



VYSOKÉ UČENÍ TECHNICKÉ V BRNĚ

BRNO UNIVERSITY OF TECHNOLOGY

FAKULTA STROJNÍHO INŽENÝRSTVÍ

FACULTY OF MECHANICAL ENGINEERING

ENERGETICKÝ ÚSTAV

ENERGY INSTITUTE

**KONCEPČNÍ NÁVRH SEKUNDÁRNÍHO A TERCIÁLNÍHO
OKRUHU PRO NOVÝ JADERNÝ ZDROJ**

CONCEPTUAL DESIGN OF SECONDARY AND TERTIARY CIRCUIT FOR A NEW NUCLEAR SOURCE

DIPLOMOVÁ PRÁCE

MASTER'S THESIS

AUTOR PRÁCE

AUTHOR

Bc. Roman Valíček

VEDOUCÍ PRÁCE

SUPERVISOR

Ing. Pavel Milčák

BRNO 2021

Zadaní diplomové práce

Ústav:	Energetický ústav
Student:	Bc. Roman Valíček
Studijní program:	Strojní inženýrství
Studijní obor:	Energetické inženýrství
Vedoucí práce:	Ing. Pavel Milčák
Akademický rok:	2020/21

Ředitel ústavu Vám v souladu se zákonem č.111/1998 o vysokých školách a se Studijním a zkušebním řádem VUT v Brně určuje následující téma diplomové práce:

Koncepční návrh sekundárního a terciálního okruhu pro nový jaderný zdroj

Stručná charakteristika problematiky úkolu:

Jaderná energetika má v rámci trvalé udržitelnosti nezpochybnitelné místo. Koncepční návrh slouží ke stanovení parametrů v uzlových bodech technologie a pro předběžný návrh velikostí hlavních zařízení.

Cíle diplomové práce:

- stručný úvod do jaderné energetiky,
- koncepční návrh nového jaderného zdroje,
- bilance sekundárního a terciálního okruhu,
- určení předběžné velikosti hlavních zařízení sekundárního a terciálního okruhu.

Seznam doporučené literatury:

BEČVÁŘ, Josef. Jaderné elektrárny. 2. vyd. Praha: SNTL/ALFA, 1981, 634 s.

KLIK, František a Jaroslav DALIBA. Jaderná energetika. Vyd. 2. Praha: Vydavatelství ČVUT, 2002, 189 s. : il. ; 30 cm. ISBN 80-01-02550-0.

DUBŠEK, František. Jaderná energetika. Brno: PC DIR, 1994, 209 s. ISBN 80-214-0538-4.

MURRAY, Raymond LeRoy a Keith E HOLBERT. Nuclear energy: an introduction to the concepts, systems, and applications of nuclear processes. 7th ed. Amsterdam: Elsevier, 2015, xvii, 550 s. : il. ISBN 978-0-12-416654-7.

Termín odevzdání diplomové práce je stanoven časovým plánem akademického roku 2020/21

V Brně, dne

L. S.

doc. Ing. Jiří Pospíšil, Ph.D.
ředitel ústavu

doc. Ing. Jaroslav Katolický, Ph.D.
děkan fakulty

Abstrakt

Cílem této diplomové práce je vytvoření konceptního návrhu sekundárního a terciálního okruhu nového jaderného zdroje na našem území, čemuž předchází stručná rešerše jednotlivých generací jaderných reaktorů. Předlohou pro nový jaderný zdroj se stal reaktor typu VVER-1200. V práci bylo navrženo tepelné schéma obsahující základní komponenty. Dále byl proveden bilanční výpočet a výpočet parametrů hlavních zařízení navrhovaného schématu jako jsou kondenzátor, nízkotlaké a vysokotlaké regenerační výměníky a parogenerátor.

Klíčová slova

Jaderná elektrárna, energetika, sekundární okruh, terciální okruh, tepelné schéma, VVER-1200

Abstract

The aim of this thesis is to create a conceptual design of the secondary and tertiary circuit of a new nuclear power plant in our country, which is preceded by a brief search of particular generations of nuclear reactors. The VVER-1200 reactor became the model for the new nuclear power plant. There was designed a heat diagram containing primary components in this work. After that, there was the balance calculation and calculation of parameters of the main devices of the proposed scheme such as condenser, low-pressure and high-pressure regeneration exchangers and steam generator.

Key words

Nuclear power plant, power engineering, secondary circuit, tertiary (cooling) circuit, heat diagram, VVER-1200

BIBLIOGRAFICKÁ CITACE

VALÍČEK, Roman. *Koncepční návrh sekundárního a terciálního okruhu pro nový jaderný zdroj* [online]. Brno, 2021 [cit. 2021-03-05]. Dostupné z: <https://www.vutbr.cz/studenti/zav-prace/detail/132733>. Diplomová práce. Vysoké učení technické v Brně, Fakulta strojního inženýrství, Energetický ústav. Vedoucí práce Pavel Milčák.

PROHLÁŠENÍ

Prohlašuji, že jsem diplomovou práci na téma: *Koncepční návrh sekundárního a terciálního okruhu pro nový jaderný zdroj* vypracoval samostatně s použitím odborné literatury a pramenů, uvedených v seznamu, který tvoří přílohu této práce.

Bc. Roman Valíček

PODĚKOVÁNÍ

Tímto bych chtěl poděkovat Ing. Pavlu Milčákovi za odborné vedení, cenné rady, připomínky a komentáře poskytované po celou dobu zpracovávání této diplomové práce.

Obsah

Úvod	12
1 Úvod do jaderné energetiky	13
1.1 Generace I	13
1.1.1 Lehkovodní tlakový množivý reaktor PLWBR	14
1.1.2 Plynem chlazený reaktor Magnox GCR	14
1.1.3 KS-150 – Jaslovské Bohunice A1	15
1.2 Generace II	16
1.2.1 Tlakovodní reaktory PWR a VVER	17
1.2.2 Varné reaktory BWR	17
1.2.3 Těžkovodní reaktor CANDU	18
1.3 Generace III a III+	19
1.3.1 Reaktor AP1000	19
1.3.2 Reaktor APR1000	21
1.3.3 Reaktor ATMEA1	21
1.3.4 VVER-1200E	21
1.4 Generace IV	22
2 Koncepční návrh nového jaderného zdroje	24
2.1 Koncepce zdroje a základní parametry	24
2.2 Návrh tepelného schématu nového jaderného zdroje	24
2.3 Návrh chladicího okruhu a kondenzátoru	25
2.4 Návrh nízkotlaké regenerace a napájecí nádrže	27
2.5 Návrh kondenzátního čerpadla a tlakových ztrát nízkotlaké regenerace	28
2.6 Návrh napájecího čerpadla a tlakových ztrát vysokotlaké regenerace	29
2.7 Návrh vysokotlaké regenerace	31
2.8 Návrh vysokotlakého a nízkotlakého dílu turbíny	32
2.9 Návrh separátoru a dvoustupňového přehříváku	37
2.10 Určení parametrů pracovní látky v hlavních uzlových bodech	38
2.11 Tepelné schéma s parametry pracovní látky	40
3 Bilance sekundárního a terciálního okruhu	41
3.1 Tepelné schéma s jednotlivými hmotnostními průtoky	44

4 Určení předběžné velikosti hlavních zařízení sekundárního a terciálního okruhu	45
4.1 Výpočet velikosti kondenzátoru.....	45
4.2 Návrh čerpadla terciálního okruhu a chladicí věže.	53
4.3 Výpočet velikosti nízkotlakých a vysokotlakých ohříváků.....	54
4.4 Výpočet velikosti parogenerátoru	62
4.5 Určení příkonu kondenzátního, napájecího a hlavního cirkulačního čerpadla ...	69
4.6 Tepelná účinnost oběhu a vlastní spotřeba.....	70
5 Závěr	72
Seznam literatury a použitých zdrojů.....	73
Seznam použitých symbolů a zkratk.....	75
Seznam obrázků	77
Seznam tabulek	78

Úvod

Jaderné zdroje mají nezpochybnitelné místo v energetické koncepci naší země. Současná evropská energetika je zcela jasně nakloněna ve prospěch nízkoemisních zdrojů energie a připravuje se na odstavení většiny uhelných elektráren v blízké budoucnosti. Právě tato skutečnost ovlivňuje v řadě zemí výstavbu nových jaderných zařízení, jakožto možných zdrojů pro pokrytí základního zatížení spotřeby elektrické energie. Aktuální diskuze kolem výstavby nového jaderného zdroje v lokalitě dukovanské elektrárny, který by měl sloužit jako náhrada za stávající, již dosluhující jaderné bloky, byla inspirací pro tuto diplomovou práci, jejíž hlavním cílem je sestavit konceptní návrh právě možného nového jaderného zdroje.

První kapitola rešeršního charakteru popisuje jaderné reaktory jednotlivých generací podle jejich technologické a bezpečnostní vyspělosti. Jsou v ní uvedeny základní charakteristiky daných typů reaktorů a nejvýznamnější zástupci těchto skupin.

Náplní druhé kapitoly bylo sestavení vlastního návrhu nového jaderného zdroje. Předlohou se stal ruský reaktor VVER-1200, ze kterého byly získány klíčové parametry, především primárního okruhu. Navrhnutí spočívalo ve vytvoření tepelného schématu složeného z nejdůležitějších komponent sekundárního, respektive terciálního okruhu a ve vyčíslení parametrů pracovní látky v konkrétních místech schématu, které proběhlo pomocí programu X Steam Tables v2.5.

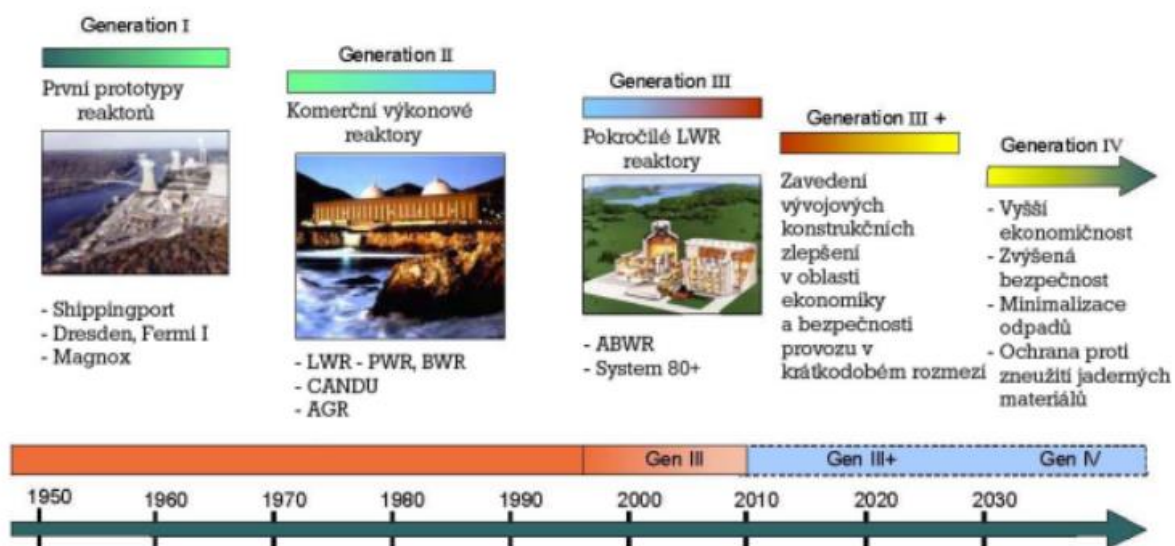
Ve třetí kapitole byl proveden výpočet hmotnostní bilance vedoucí k určení hmotnostních průtoků v daných úsecích jak regeneračního systému, tak na turbíně a odběrech turbíny.

V poslední, čtvrté kapitole, bylo za cíl navrhnout velikost hlavních zařízení sekundárního a terciálního okruhu a to konkrétně kondenzátoru, čerpadla terciálního okruhu a chladicí věže, nízkotlakých a vysokotlakých regeneračních ohříváků a parogenerátoru. Výstupem bylo například stanovení základní geometrie teplosměnných ploch, součinitelů přestupu tepla či tepelného výkonu. Na závěr této kapitoly došlo k vyčíslení příkonu jednotlivých čerpadel navrhovaného schématu, vlastní spotřeby a celkové tepelné účinnosti.

1 Úvod do jaderné energetiky

Předmětem první kapitoly této diplomové práce bude stručné uvedení do problematiky jaderných reaktorů, jakožto zařízení, ve kterých dochází k jadernému štěpení za účelem získu tepelné energie pro další využití v elektrárenské části a to k výrobě elektrické energie.

Jaderné reaktory využívané v komerčních jaderných elektrárnách mohou být povětšinou rozděleny do jednotlivých kategorií, označovány jako generace. Takovýto způsob rozlišení vzniknul v roce 2001 díky sdružení Generation IV International Forum (GIF), jehož snaha je rozvíjet výzkum nezbytný k testování proveditelnosti a výkonnosti jaderných zařízení čtvrté generace a jejich průmyslovém nasazení do roku 2030. Reaktory patřící do téže generace by měly být na podobné technologické a bezpečnostní úrovni. Jednotlivé generace reaktorů jsou společně s časovou osou uvedeny na obr 1.1. [1]



Obr. 1.1 Generace jaderných reaktorů [3]

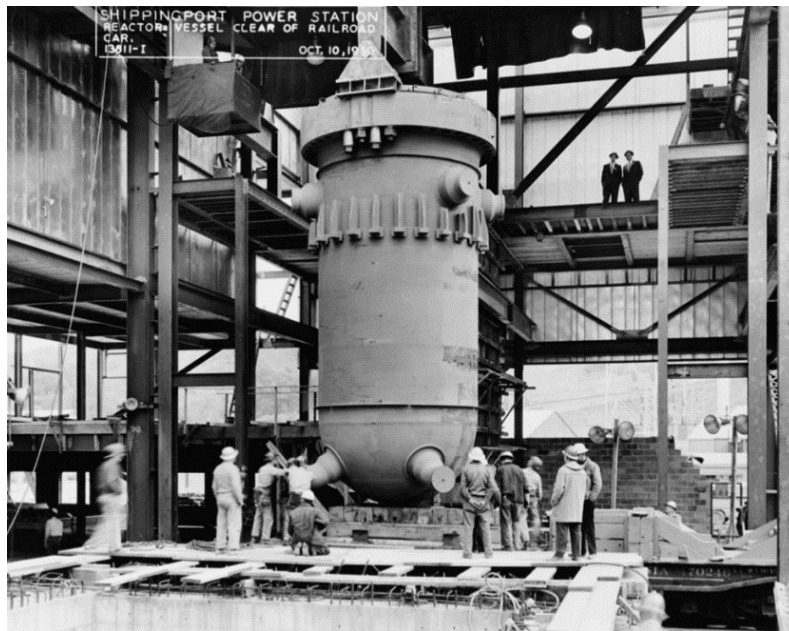
1.1 Generace I

Do první generace spadají reaktory z období padesátých a šedesátých let dvacátého století. Především do této skupiny patřily prototypy reaktorů, které se testovaly pro možné pozdější komerční využití k výrobě elektrické energie. Dnes jsou veškeré reaktory tohoto typu již odstavené. Za posledního zástupce, který byl provozován nejdéle, lze považovat reaktor typu Magnox v jaderné elektrárně Wylfa ve Velké Británii, jehož provoz byl ukončen v roce 2015. Reaktory první generace nedosahovaly příliš velkých výkonů, maximálně pouze nižších stovek megawattů. Jako moderátor byl použit buďto grafit a jako chladivo CO_2 (u zmiňovaného typu Magnox GCR) nebo se zároveň moderátorem i chladivem stala lehká voda (typ tlakovodního

reaktoru – PLWBR a varného reaktoru – EBWR). Do této generace se také řadila první jaderná elektrárna na československém území a to elektrárna A1 v Jaslovských Bohunicích. [4]

1.1.1 Lehkovodní tlakový množivý reaktor PLWBR

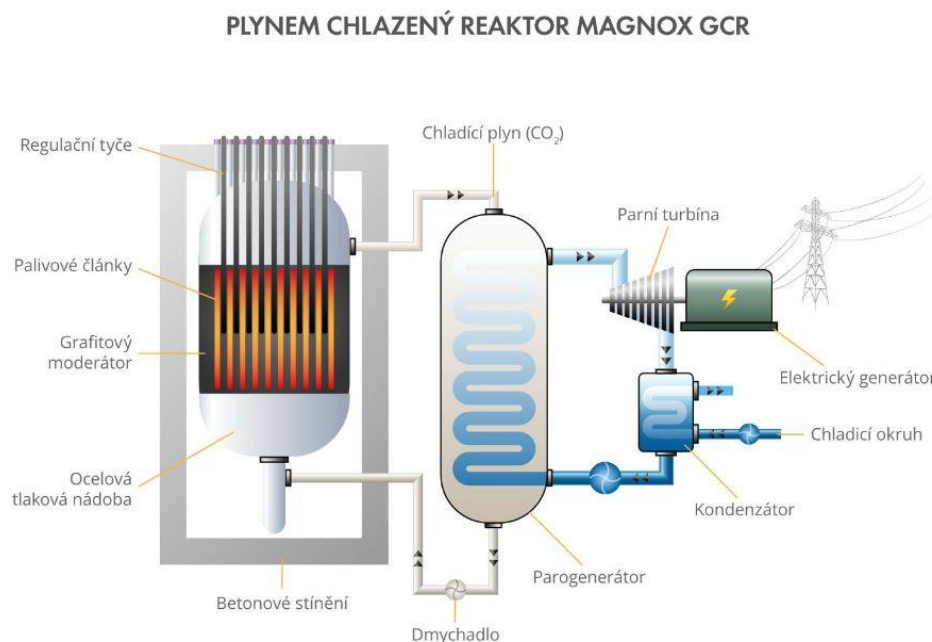
Tento tlakový reaktor byl chlazen i moderován lehkou vodou. Jeho výkon mohl dosahovat až 68 MW. Své využití kromě výroby elektrické energie našel také jako pohonná jednotka letadlových lodí a díky množivému efektu byl schopen produkovat plutonium pro možnou výrobu jaderných zbraní. Byl instalován v americké jaderné elektrárně Shippingport, která se stala rovněž první komerční elektrárnou využívanou výhradně pro mírové účely. V provozu byla od roku 1957 do 1982, po tomto roce následovalo její kompletní rozebrání a dekontaminace, jakožto příklad úspěšného vyřazení jaderné elektrárny. [2]



Obr. 1.2 Tlaková nádoba reaktoru PLWBR [2]

1.1.2 Plynem chlazený reaktor Magnox GCR

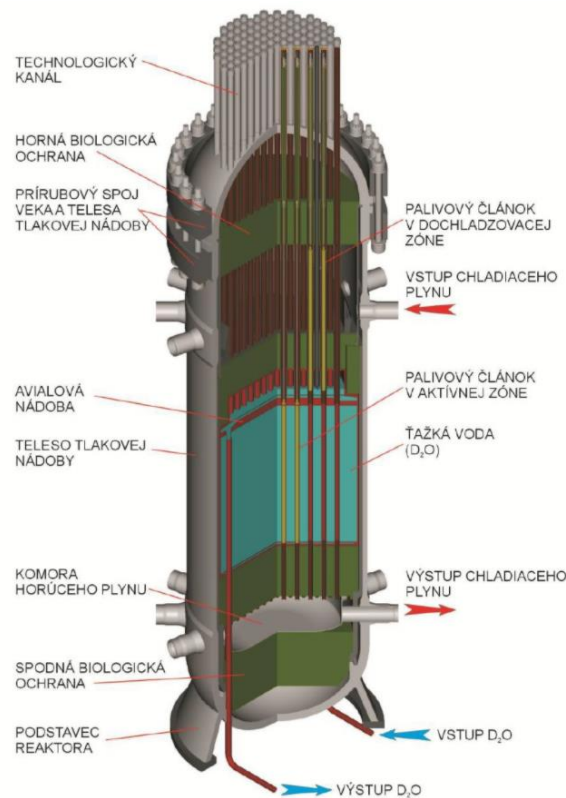
Jedná se o první reaktor chlazený oxidem uhličitým a moderovaný grafitem. Jako palivo sloužil přírodní kovový uran, který byl použit ve formě tyčí pokrytých oxidem magnezia. Tyto tyče procházely kanály grafitovými bloky, ze kterých byla složená aktivní zóna. Ta byla uzavřena v kulové ocelové tlakové nádobě se silným betonovým stíněním. Výměna paliva probíhala za provozu. Tyto reaktory byly využívány především ve Velké Británii a Japonsku. [4]



Obr. 1.3 Reaktor Magnox [4]

1.1.3 KS-150 – Jaslovské Bohunice A1

Tento typ reaktoru byl použit jako jediný na světě a to právě v elektrárně Jaslovské Bohunice, nacházející se u stejnojmenné obce ve vzdálenosti 20 km od města Trnavy na území Slovenské republiky. Reaktor KS-150 využíval přírodní neobohacený uran, který byl moderován těžkou vodou a chlazený oxidem uhličitým. Jelikož se jednalo o první reaktor tohoto typu, byl do jisté míry považován za experimentální, jehož cílem bylo ověřit provozuschopnost a výhodnost této koncepce. Elektrárna byla přifázována na elektrickou síť roku 1972, avšak po vleklých problémech, které způsobovaly časté odstávky, a především po dvou poměrně vážných haváriích byla roku 1977 odstavena. V současnosti je elektrárna ve fázi vyřazování z provozu. [10]



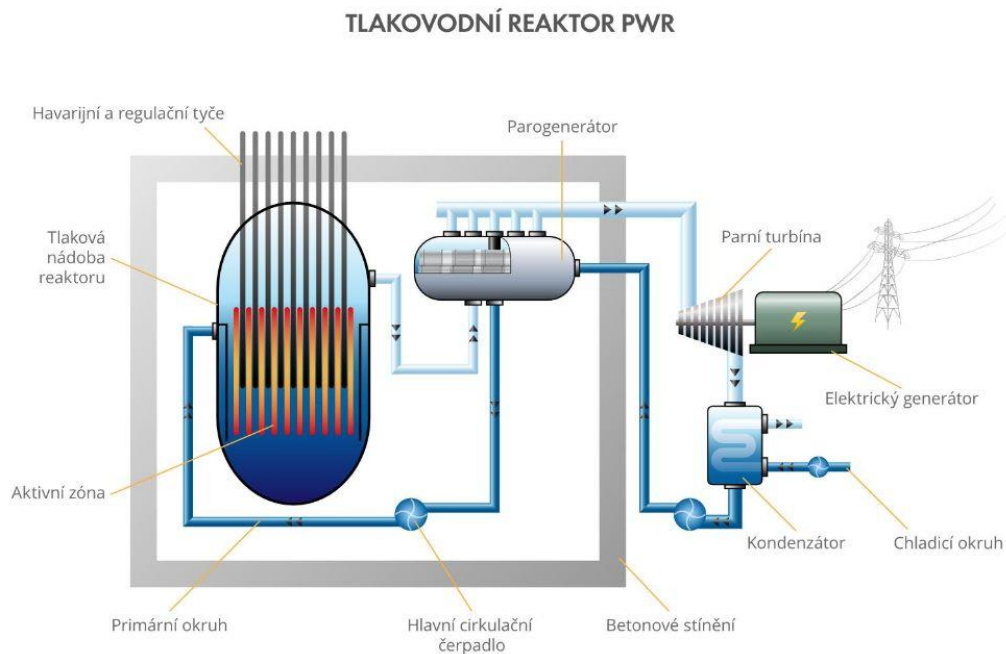
Obr. 1.4 Řez reaktorem KS-150 [10]

1.2 Generace II

Druhá generace spadá do období sedmdesátých let dvacátého století. V současnosti právě reaktory tohoto typu dodávají nejvíce elektrické energie. Navazují na odzkoušené modely první generace a více než polovina elektráren této generace je tvořena tlakovodními reaktory (PWR). Reaktory typu VVER (ruské označení pro PWR) rovněž spadají do této skupiny. Dále sem patří varný lehkovodní reaktor (BWR) nebo britský grafitový reaktor chlazený oxidem uhličitým nazývaný AGR, který vychází z koncepce typu Magnox. Kanada se v této době rozhodla pro hojné využívání reaktorů typu CANDU, které jsou chlazeny a moderovány těžkou vodou a mezi jejichž výhodu patří používání neobohaceného uranu jako paliva. Dále se do této skupiny řadí lehkovodní reaktory moderované grafitem nazývané RBMK, reaktor jaderné elektrárny Černobyl. Oproti první generaci reaktorů je úroveň druhé generace podstatně vyšší a to především v oblasti bezpečnostních systémů. [4]

1.2.1 Tlakovodní reaktory PWR a VVER

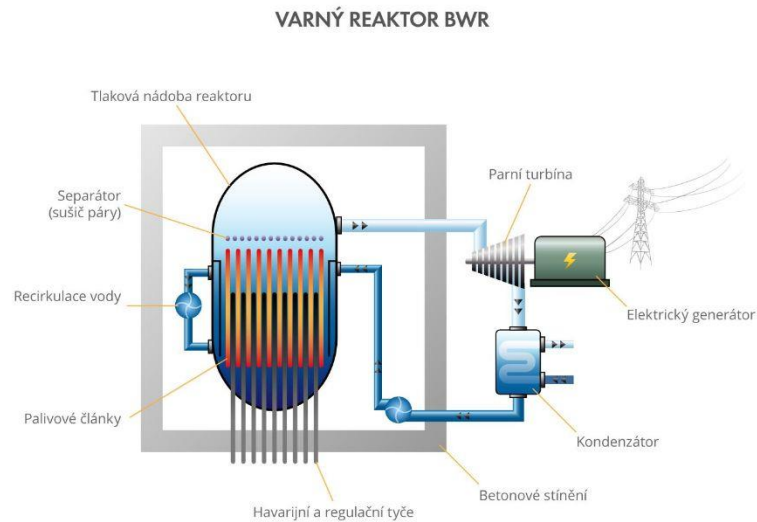
Prvotním účelem tlakovodních reaktorů vyvinutých společností Westinghouse bylo využití jako zdrojů energie pro americké námořnictvo, konkrétně pro jaderné ponorky. Postupně se ukázaly jejich přednosti natolik významné, že se uplatnily v jaderné energetice. Tyto reaktory jsou moderované a chlazené obyčejnou vodou. Jako palivo se používá obohacený uran ve formě oxidu uraničitého (UO_2) umístěný v palivových proutcích tvořící palivové články. Voda proudí v primárním okruhu pod velkým tlakem a teplotě okolo $300\text{ }^\circ\text{C}$ do parogenerátoru, ve kterém ohřívá vodu sekundárního okruhu za účelem přeměny v páru, která je poté přiváděna na turbínu. Tyto reaktory tvoří zhruba 60 % všech světových energetických reaktorů. [4]



Obr. 1.5 Tlakovodní reaktor PWR [4]

1.2.2 Varné reaktory BWR

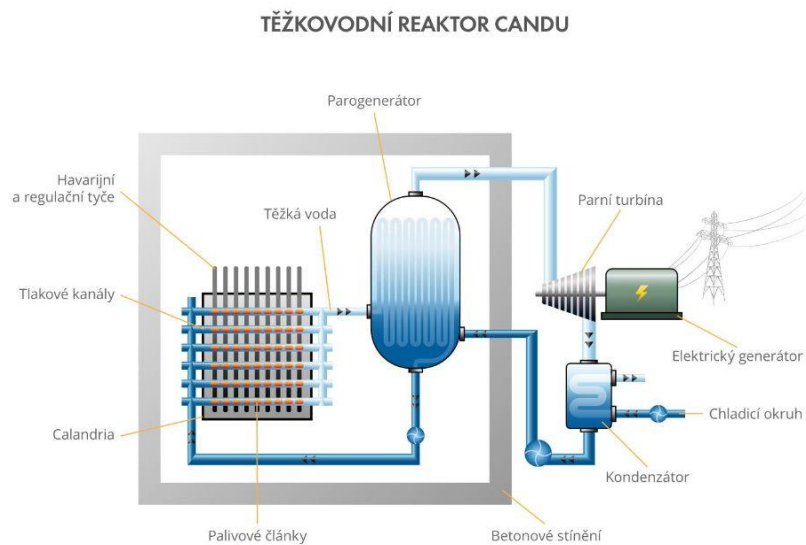
Tento druhý nejrozšířenější typ jaderného reaktoru využívá jako palivo mírně obohacený uran ve formě tabletek oxidu uraničitého, které jsou umístěny rovněž v palivových tyčích. Moderátorem i chladičem je stejně jako u tlakovodního reaktoru obyčejná voda, avšak změna je v ohřevu této vody. Ten je prováděn přímo v tlakové nádobě, kde dochází v horní části reaktoru ke hromadění páry. Ta je poté zbavena vlhkosti a odvádí se přímo na turbínu. Tento typ elektrárny nedisponuje parogenerátory, je tudíž pouze jednookruhový. [4]



Obr. 1.6 Varný reaktor BWR [4]

1.2.3 Těžkovodní reaktor CANDU

Původně kanadský reaktor následně exportovaný do Indie, Pákistánu, Argentiny či Rumunska využívá jako palivo přírodní uran ve formě oxidu uraničitého. Moderátorem a chladivem je těžká voda D_2O . Aktivní zóna je navržena jako nádoba ve tvaru ležícího válce, která je osazena horizontálními prostupy pro tlakové trubky. Těžká voda, obsažena v primárním okruhu, předává své teplo obyčejné vodě v parogenerátoru, ze kterého je vzniklá pára vedena na turbínu. [4]



Obr. 1.7 Těžkovodní reaktor CANDU [4]

1.3 Generace III a III+

Reaktory této generace vykazují podobné technologické rysy, jako tomu bylo u druhé generace. Rozdíly mezi oběma skupinami jsou především ve využívání standardizovaných projektů, které mají za úkol zkrátit dobu schvalování a dobu výstavby jaderného zařízení. Dále se tyto projekty vyznačují ekonomičtějším provozem z hlediska prodloužení doby mezi odstávkami nebo zvýšením hodnoty vyhoření jaderného paliva. Na bezpečnostní stránku zařízení je kladen ještě větší důraz a to především u generace III+, která vychází ze zkušeností a koncepce třetí generace a nabízí současně nejlepší dostupnou technologii z oblasti jaderných elektráren. S ohledem na havárii v japonské jaderné elektrárně Fukušima, je u těchto typů zařízení zajištěna větší odolnost vůči vnějším vlivům, jako jsou zemětřesení, záplavy apod., zároveň bezpečnostní systémy jsou navrženy tak, aby mohly efektivně předcházet nežádoucím stavům a řešit poruchy či těžké havárie.

Z hlediska povahy této práce s cílem navrhnout koncept nového jaderného zdroje na našem území, jsou reaktory generace III+ vhodnými kandidáty, neboť nový zdroj spadá právě do této skupiny. Proto bude této kapitole věnována větší pozornost.

Jak už bylo zmíněno, obě generace jsou si velmi podobné a rozdělení není pevně stanoveno. Generace III+ vyniká především zvýšenou bezpečností, kdy jsou využívány pasivní bezpečnostní prvky, za účelem minimalizování lidské chyby. Krizové situace se řeší automaticky bez zásahu kontrolního systému či operátora a to na základě přírodních zákonitostí. Jednotlivé typy reaktorů této generace, které jsou jednou z variant nového jaderného zdroje na našem území, budou popsány v následujících podkapitolách. [4]

1.3.1 Reaktor AP1000

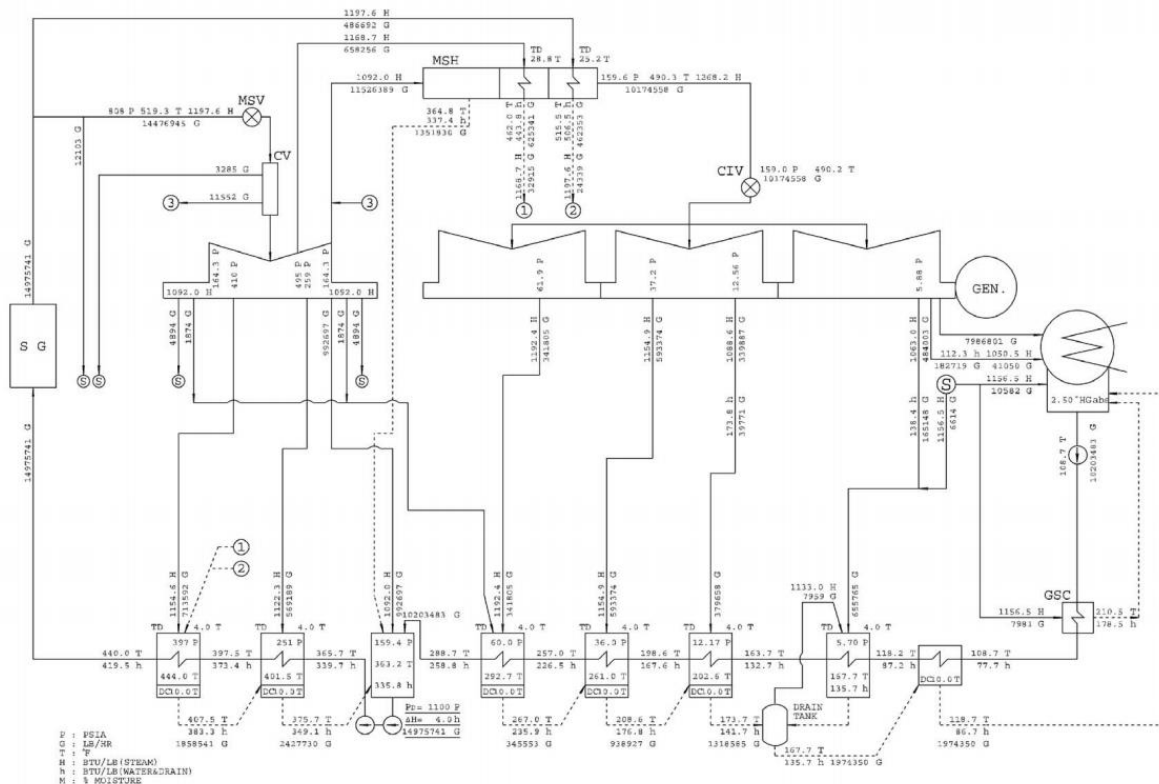
Tento tlakovodní reaktor americké společnosti Westinghouse o tepelném výkonu jednoho bloku 3415 MW_t a elektrickém výkonu 1200 MW_e navazuje na předchozí verzi reaktorů AP600. První reaktor tohoto typu byl postaven v Číně roku 2018 v elektrárně Sanmen. Další projekty ve fázi výstavby jsou na území USA. Primární okruh AP1000 je složen ze dvou smyček hlavního cirkulačního potrubí připojených k reaktoru. Každá z těchto smyček má vlastní parogenerátor, dvě cirkulační čerpadla, jednu horkou větev a dvě studené větve pro cirkulaci chladiva reaktoru. Díky bezpečnostním prvkům tato koncepce nevyžaduje v případě poruchy po 72 hodin zásah operátora. Základní technické údaje projektu AP1000 jsou zaznamenány v tab. 1.1. [7]

Jaderná elektrárna	
Instalovaný výkon, čistý	1117 MW _e
Účinnost	32,70 %
Projektová životnost	60 let

Tepelný výkon	3415 MWt
Parogenerátor	
Počet na výrobní blok	2
Hmotnostní tok páry z 1 parogenerátoru	3397,4 t/hod
Tlak páry na výstupu	5,76 MPa
Teplota páry na výstupu	272 °C
Kontejnment – vnitřní obálka	
Průměr (vnitřní)	39,6 m
Tloušťka stěny	4,44 cm
Projektový tlak	0,407 MPa
Kontejnment – vnější obálka	
Výška	22 m
Průměr (vnitřní)	43 m
Tloušťka stěny	0,9 m

Tab. 1.1 Technické parametry projektu AP1000 [7],[8]

Tepelné schéma projektu AP1000 je zobrazeno na obr. 1.8.



Obr. 1.8 Tepelné schéma projektu AP1000 [8]

Pára generována ve dvou parogenerátorech je dopravována na vysokotlaký díl turbíny, ve kterém po následné expanzi postupuje přes separátor vlhkosti a dvoustupňový přehřívák páry do třech nízkotlakých částí turbíny. Část páry je zároveň odebírána z vysokotlakého i nízkotlakého dílu do sedmi stupňů regenerace napájecí vody. Pára po průchodu nízkotlakými díly turbíny kondenzuje a je odvodušňována v hlavním kondenzátoru, který je umístěn pod každým nízkotlakým dílem. Kondenzátor je opatřen trubkami z nerezové oceli nebo titanu, které vykazují dobré korozní a erozní vlastnosti. Navazující systém terciálního chladicího okruhu je složen ze tří oběhových čerpadel a jedné hyperbolické chladicí věže s přirozeným tahem. [8]

1.3.2 Reaktor APR1000

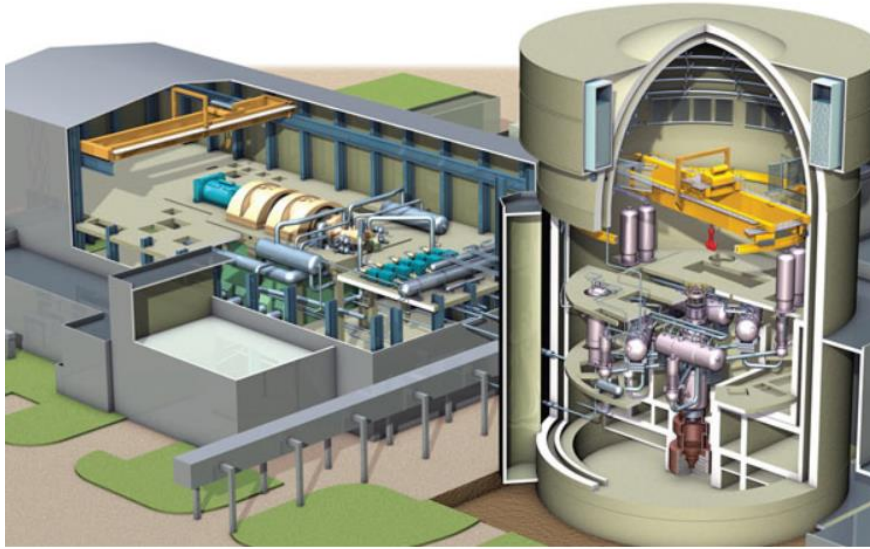
Vývoj tohoto jihokorejského reaktoru společnosti KHNP začal již v roce 2014 a vychází z koncepce APR+ a APR1400, kdy se hledal vhodný reaktor o střední velikosti a výkonu zhruba 1000 MW_e. Tento projekt je prozatím ve fázi vývoje a žádný z těchto reaktorů není ve výstavbě. APR1000 je navržen ve dvousmyčkovém uspořádání, kdy každé smyčce náleží jeden parogenerátor a dvě hlavní cirkulační čerpadla. Základním principem zachování bezpečnosti je ochrana do hloubky. [7]

1.3.3 Reaktor ATMEA1

Japonsko-francouzský projekt společností Mitsubishi Heavy Industries a EDF Group o tepelném výkonu bloku 3300 MW_t a elektrickém výkonu 1120 MW_e je aktuálně ve výstavbě na území Turecka v lokalitě u obce Sinop. Primární okruh reaktoru tvoří tři smyčky hlavního cirkulačního potrubí, kde každá z nich má vlastní parogenerátor, hlavní cirkulační čerpadlo a jednu horkou a studenou větev pro cirkulaci chladiva. [7]

1.3.4 VVER-1200E

Tato evropské verze projektu VVER-1200 od ruské společnosti Rosatom vychází z osvědčených modelů VVER-1000. Vylepšení oproti předchozí generaci je především v bezpečnosti. Reaktor disponuje dvojitým kontejnmentem a zvýšenou odolností proti zemětřesení či pádu letadla. Obdobně jako reaktory téže generace i VVER-1200 používá nové pasivní bezpečnostní systémy jako například odvod tepla z reaktoru přes parogenerátory, pro dochlazování aktivní zóny nebo systém rekombinace vodíku, který zabraňuje, aby se v kontejnmentu vytvořila výbušná směs vodíku a vzduchu. Reaktory tohoto typu jsou již v provozu na území Ruska a to konkrétně v elektrárnách Novovoronež II nebo Leningrad II. Další jsou ve výstavbě ve Finsku, Bělorusku či Turecku. [11]



Obr. 1.9 Reaktorová a turbínová část VVER-1200 [11]

Právě reaktor VVER-1200 se stal předlohou pro konceptní návrh nového jaderného zdroje na našem území, jehož vypracování je jedním z cílů této diplomové práce.

Mezi ostatní projekty III+ generace, které se zvažují v souvislosti s výstavbou nového jaderného zdroje, patří francouzský projekt EPR vyvinutý společností AREVA NP o elektrickém výkonu 1750 MW_e a čínský projekt HPR1000. [7]

1.4 Generace IV

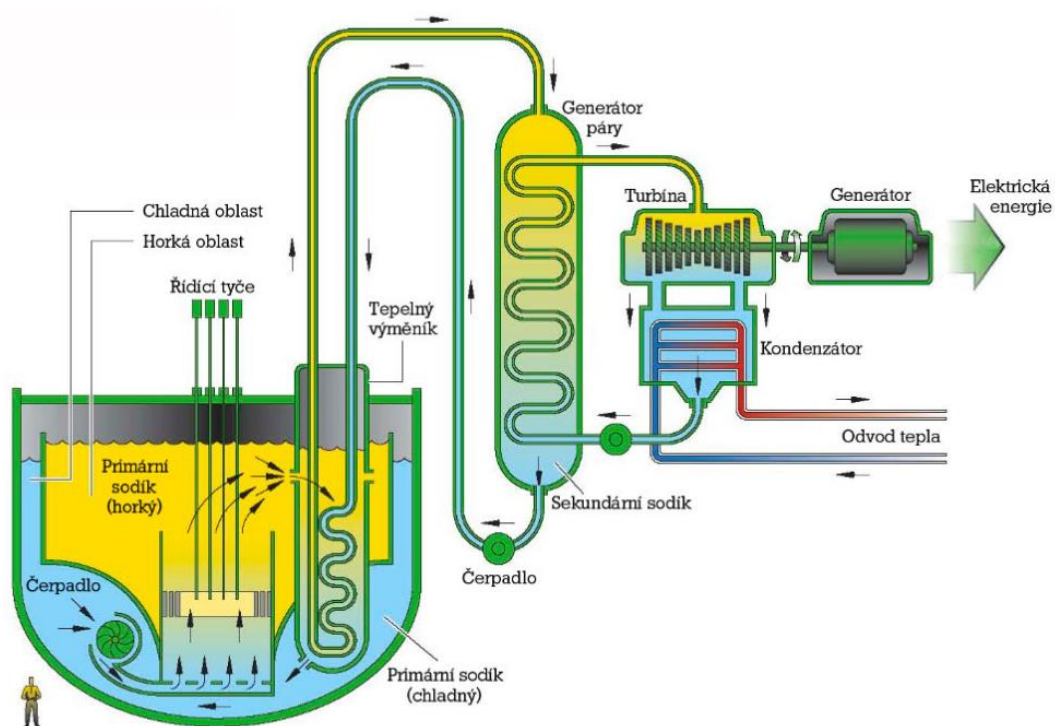
Reaktory, které se řadí do této generace, se výrazným způsobem liší od těch předchozích. Projekty 4. generace jsou v současné době vyvíjeny v několika různých konceptních směrech. Zástupci této generace navazují na některé experimentální typy reaktorů z 50. a 60. let. Prvním směrem jsou sodíkem chlazené reaktory, jež jsou v některých zemích vyvíjeny a již provozovány. Dalším směrem jsou poté reaktory, pracující s rychlými neutrony a uzavřeným palivovým cyklem, díky němuž lze dosáhnout efektivnějšího využití jaderného paliva a zároveň snížení radioaktivních odpadů.

Cílem těchto projektů je dosáhnout udržitelného vývoje jaderné energetiky, ekonomicky konkurenceschopného provozu s ostatními zdroji energie a vysoké úrovně bezpečnosti. Tyto reaktory také neumožní zneužití používaných jaderných materiálů na výrobu jaderných zbraní.

V roce 2002 byl představen sdružením GIF návrh šesti základních konceptů nových reaktorů, které byly vybrány odborníky z nejrůznějších technických oborů jako nejvíce perspektivní kandidáti vhodní pro další rozpracování a vývoj. Těchto šest konceptů by mělo být pomocí mezinárodní spolupráce vyvíjeno tak, aby do roku 2030 byly některé typy reaktorů připraveny k používání. [3],[12]

Mezi doporučené technologie patří:

- Rychlé reaktory chlazené plynem
- Olovem chlazené rychlé reaktory
- Reaktory využívající roztavené soli
- Reaktory využívající vodu v superkritické fázi
- Sodíkem chlazené rychlé reaktory
- Vysokoteplotní reaktory



Obr. 1.10 Sodíkem chlazený rychlý reaktor [12]

2 Koncepční návrh nového jaderného zdroje

Hlavním cílem této diplomové práce je vypracování koncepčního návrhu nového jaderného zdroje. Ten spočívá ve stanovení důležitých parametrů pracovní látky v uzlových bodech technologie a navrhnutí vhodně zvoleného tepelného schématu. K dosažení těchto cílů je nutné zvolit si základní koncepci, podle které se bude práce řídit.

Z důvodu, že se jedná o návrh nového jaderného zdroje (NJZ), je vhodné tuto skutečnost vztáhnout k plánovanému NJZ v oblasti stávající dukovanské jaderné elektrárny. Pro tyto účely sloužil jako předloha tlakovodní reaktor VVER-1200 od ruské firmy Rosatom, který je jedním z možných variant pro výstavbu.

Na začátku práce byla provedena podrobná rešerše tohoto typu zdroje, ve které byly získány klíčové parametry VVER-1200, nezbytné pro další část výpočtu. Mezi tu patřilo vyčíslení dílčích komponent terciálního a sekundárního okruhu. Průběh výpočtu je podrobně zaznamenán v následujících podkapitolách.

2.1 Koncepce zdroje a základní parametry

Jak již bylo zmíněno, předlohou je reaktor typu VVER-1200. Jako určující parametry byly uvažovány především hodnoty v primárního okruhu, dále tlak na výstupu z parogenerátoru a suchost páry na vstupu do kondenzátoru. Ostatní parametry byly předmětem výpočtu. V tab. 2.1 jsou zaznamenány počáteční parametry.

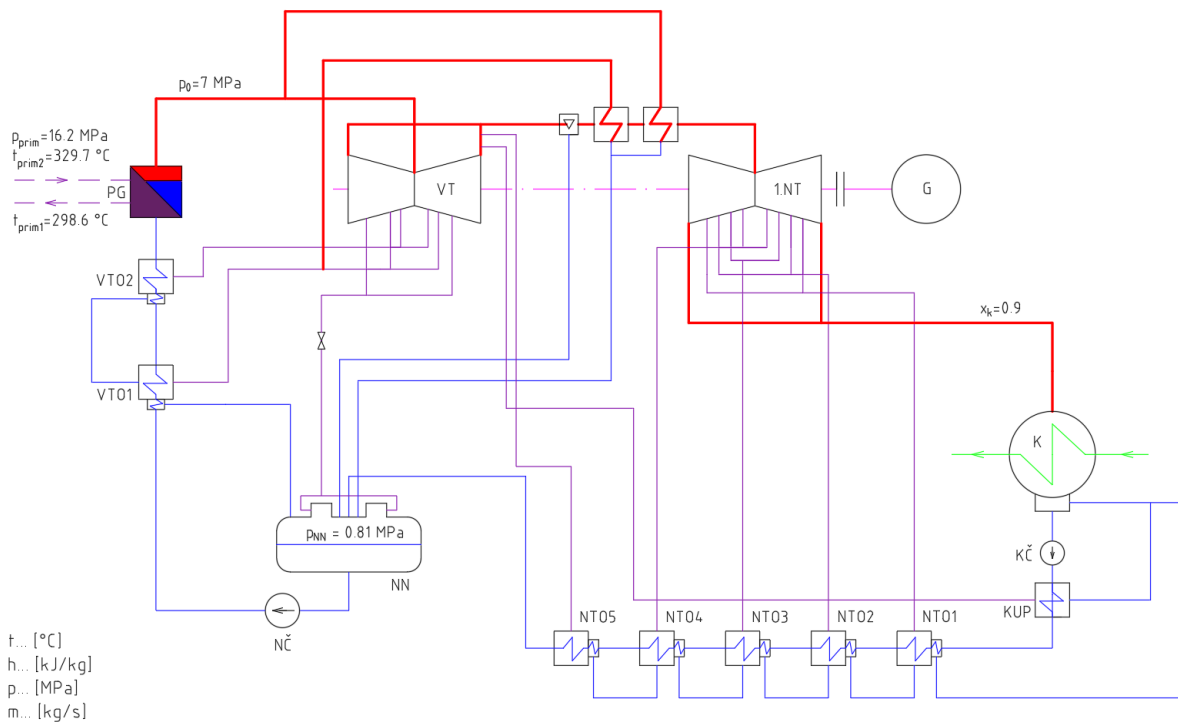
Tlak na výstupu z parogenerátoru	p_0	7	MPa
Tlak v napájecí nádrži	p_{NN}	0,81	MPa
Provozní tlak primárního okruhu	p_{prim}	16,2	MPa
Teplota na vstupu do reaktoru	t_{prim1}	298,6	°C
Teplota na výstupu z reaktoru	t_{prim2}	329,7	°C
Suchost páry na vstupu do kondenzátoru	x_k	0,9	-

Tab. 2.1 Základní parametry navrhovaného zdroje [7],[9],[25]

2.2 Návrh tepelného schématu nového jaderného zdroje

Tepelným schématem jaderné elektrárny se rozumí základní rozmístění a propojení nejdůležitějších komponent, které jsou schopny zaručit bezproblémový a správný chod jaderné elektrárny. V průběhu výpočtu bylo tepelné schéma několikrát optimalizováno a upravováno až do výsledné podoby na obr. 2.1. Bylo navrženo dvouokruhové schéma s příslušným tlakovodním reaktorem VVER-1200. V tepelném schématu je znázorněn a uvažován kondenzátor, pět stupňů nízkotlakých regeneračních ohříváků s podchlazovači kondenzátu

a kaskádovým zapojením odvodu kondenzátu, napájecí nádrž s odplyňovačem, dva vysokotlaké regenerační ohříváky rovněž s kaskádováním kondenzátu a vysokotlaký a nízkotlaký díl parní turbíny, mezi které je vložen separátor vlhkosti a dvouступňový přehřívák páry. Výpočet jednotlivých komponent a parametrů pracovní látky je náplní další části diplomové práce. V průběhu výpočtu je tepelné schéma aktualizováno o získané parametry pracovní látky.



Obr. 2.1 Návrh tepelného schématu – základní parametry

2.3 Návrh chladicího okruhu a kondenzátoru

Začátkem návrhového výpočtu bude stanovení parametrů kondenzátoru, především tlaku a potřebných teplot. K jejich vyčíslení je nutné sestavit výpočet terciálního (chladicího) okruhu se zahrnutím vlivu zvoleného okolí. Meteorologické hodnoty byly vztaženy pro oblast dukovanské jaderné elektrárny, pro kterou je tento koncept nového jaderného zdroje navrhován. Průměrná teplota vzduchu je uvažována jako průměr roční teploty a průměrné teploty v letních měsících.

Průměrná teplota vzduchu pro dané podmínky:

$$t_{out} = 13,75 \text{ °C} \quad (2.1)$$

Průměrná relativní vlhkost vzduchu pro dané podmínky:

$$\varphi_{out} = 74,36 \text{ \%} \quad (2.2)$$

Průměrný tlak vzduchu pro dané podmínky:

$$p_{out} = 97 \text{ kPa} \quad (2.3)$$

Teplota mokrého teploměru se vypočítala pomocí [16] jako funkce výše uvedených hodnot.

$$t_m = f(t_{out}, \varphi_{out}, p_{out}) = 11,21 \text{ }^\circ\text{C} \quad (2.4)$$

Pro získání teplot chladicí vody vstupující a vystupující z kondenzátoru je nutné určit rozdíl mezi teplotou mokrého teploměru a teplotou vody, která vystupuje z chladicí věže. Doporučený teplotní rozdíl, stejně jako metodika dalšího výpočtu dle [18]:

$$\Delta t_{mv} = 10 \text{ }^\circ\text{C} \quad (2.5)$$

Teplota vody, která vystupuje z chladicí věže, bude tedy:

$$t_{v1} = t_m + \Delta t_{mv} = 11,21 + 10 = 21,21 \text{ }^\circ\text{C} \quad (2.6)$$

Ohřátí chladicí vody v kondenzátoru bylo zvoleno:

$$\Delta t_v = 11 \text{ }^\circ\text{C} \quad (2.7)$$

Teplota vody, po ohřátí v kondenzátoru, bude:

$$t_{v2} = t_{v1} + \Delta t_v = 21,21 + 11 = 32,21 \text{ }^\circ\text{C} \quad (2.8)$$

Nedohřev kondenzátoru byl stanoven:

$$t_{nk} = 1 \text{ }^\circ\text{C} \quad (2.9)$$

Teplota páry, vstupující do kondenzátoru, bude následně:

$$t_{kin} = t_{v2} + t_{nk} = 32,21 + 1 = 33,21 \text{ }^\circ\text{C} \quad (2.10)$$

Rozdíl teplot mezi vstupující párou a vystupujícím kondenzátem z kondenzátoru je nepatrný. Proto tyto teploty jsou uvažovány jako shodné.

$$t_{kin} = t_{k1} = 33,21 \text{ }^\circ\text{C} \quad (2.11)$$

Díky teplotě páry a příslušné suchosti v kondenzátoru určené ze zadání je možné vypočítat odpovídající tlak a entalpii v kondenzátoru. Tyto výpočty stejně jako veškeré ostatní, pokud není uvedeno jinak, byly získány pomocí programu X Steam Tables verze 2.5.

$$p_k = f(t_{kin}, x_k) = 5,094 \text{ kPa} \quad (2.12)$$

2.4 Návrh nízkotlaké regenerace a napájecí nádrže

Výpočet se dále ubírá po směru toku pracovní látky z kondenzátoru, kde následuje kondenzátor ucpávkové páry (KUP) a systém nízkotlakých regeneračních ohříváků (NTO). KUP se do okruhu umísťuje z důvodu odsávání parovzdušné směsi z vnějších částí ucpávek parní turbíny. Hlavním úkolem NTO je ohřát pracovní látku na teplotu, která je vyžadována v napájecí nádrži. Pro ohřátí bylo použito pět NTO, kdy v každém z nich byla stanovena konkrétní hodnota ohřátí. Jednotlivá ohřátí kondenzátu v NTO a KUP jsou uvažovány dle [17]. Teploty v uzlových bodech tedy jsou:

$$t_{k2} = t_{k1} + \Delta_{KUP} = 33,21 + 5 = 38,21 \text{ } ^\circ\text{C} \quad (2.13)$$

$$t_{k3} = t_{k2} + 13 = 33,21 + 13 = 51,21 \text{ } ^\circ\text{C} \quad (2.14)$$

$$t_{k4} = t_{k3} + 24 = 33,21 + 24 = 75,21 \text{ } ^\circ\text{C} \quad (2.15)$$

$$t_{k5} = t_{k4} + 24 = 33,21 + 24 = 99,21 \text{ } ^\circ\text{C} \quad (2.16)$$

$$t_{k6} = t_{k5} + 24 = 33,21 + 24 = 123,21 \text{ } ^\circ\text{C} \quad (2.17)$$

$$t_{k7} = t_{k6} + 26 = 33,21 + 26 = 149,21 \text{ } ^\circ\text{C} \quad (2.18)$$

Nedohřev nízkotlakých ohříváků je volen dle doporučení z literatury [17]:

$$\Delta t_{NTO} = 2 \text{ } ^\circ\text{C} \quad (2.19)$$

Díky těmto údajům je možné vyčíslit teplotu sytosti páry jednotlivých ohříváků:

$$t_{sp3} = t_{k3} + \Delta t_{NTO} = 51,21 + 2 = 53,21 \text{ } ^\circ\text{C} \quad (2.20)$$

$$t_{sp4} = t_{k4} + \Delta t_{NTO} = 75,21 + 2 = 77,21 \text{ } ^\circ\text{C} \quad (2.21)$$

$$t_{sp5} = t_{k5} + \Delta t_{NTO} = 99,21 + 2 = 101,21 \text{ } ^\circ\text{C} \quad (2.22)$$

$$t_{sp6} = t_{k6} + \Delta t_{NTO} = 123,21 + 2 = 125,21 \text{ } ^\circ\text{C} \quad (2.23)$$

$$t_{sp7} = t_{k3} + \Delta t_{NTO} = 149,21 + 2 = 151,21 \text{ } ^\circ\text{C} \quad (2.24)$$

Tlak páry v ohřívácích lze získat pomocí teploty páry a odpovídající suchosti páry:

$$p_{sp3} = f(t_{sp3}, x = 1) = 14,455 \text{ } kPa \quad (2.25)$$

$$p_{sp4} = f(t_{sp4}, x = 1) = 42,299 \text{ } kPa \quad (2.26)$$

$$p_{sp5} = f(t_{sp5}, x = 1) = 105,861 \text{ } kPa \quad (2.27)$$

$$p_{sp6} = f(t_{sp6}, x = 1) = 233,700 \text{ } kPa \quad (2.28)$$

$$p_{sp7} = f(t_{sp7}, x = 1) = 491,692 \text{ } kPa \quad (2.29)$$

Nyní se přechází k vyčíslení tlakových ztrát nízkotlakého systému regenerace a návržení vhodného kondenzátního čerpadla pro pokrytí těchto ztrát.

2.5 Návrh kondenzátního čerpadla a tlakových ztrát nízkotlaké regenerace

Nejprve se určí přírůstky tlaku v kondenzátním čerpadle. Stlačení lze vypočíst z následujícího vztahu: [17]

$$\Delta p_{k\check{c}} = p_{NN} + \Delta p_{NTO} + \Delta p_{\check{c}k} + \Delta p_{kp} + \Delta p_{rh} + \Delta p_{geod1} \quad (2.30)$$

Tlak v napájecí nádrži je dán ze zadání. Dílčí tlakové ztráty jsou zaznamenány v následující tabulce:

Tlaková ztráta nízkotlakého regeneračního ohříváku	Δp_{reg}	0,075	MPa
Tlaková ztráta zařízení pro čištění a úpravu kondenzátu	$\Delta p_{\check{c}k}$	0,4	MPa
Tlaková ztráta v potrubí nízkotlaké regenerace	Δp_{kp}	0,15	MPa
Tlaková ztráta regulačního zařízení hladiny v kondenzátoru	Δp_{rh}	0,5	MPa
Rozdíl tlaku daný převýšením odplyňovací nádrže vůči čerpadlu	Δp_{geod1}	0,2	MPa
Tlaková ztráta chladiče kondenzátu	Δp_{chlk}	0,05	MPa
Rozdíl tlaku daný polohou NTO a kondenzátního čerpadla	Δp_{geod2}	0,06	MPa
Tlaková ztráta v kondenzátoru ucpávkové páry	Δp_{KUP}	0,05	MPa

Tab. 2.2 Tlakové ztráty nízkotlakého systému regenerace [17]

Pomocí těchto hodnot lze vyčíslit součet tlakových ztrát všech ohříváků nízkotlaké části regenerace jako:

$$\begin{aligned} \Delta p_{NTO} &= 5 \cdot \Delta p_{reg} + 5 \cdot \Delta p_{chlk} + 1 \cdot \Delta p_{KUP} \\ &= 5 \cdot 0,075 + 5 \cdot 0,05 + 1 \cdot 0,05 = 0,625 \text{ MPa} \end{aligned} \quad (2.31)$$

Přírůstek tlaku v kondenzátním čerpadle je dán rovnicí (2.30):

$$\begin{aligned} \Delta p_{k\check{c}} &= p_{NN} + \Delta p_{NTO} + \Delta p_{\check{c}k} + \Delta p_{kp} + \Delta p_{rh} + \Delta p_{geod1} \\ &= 0,81 + 0,625 + 0,4 + 0,15 + 0,5 + 0,2 \\ &= 2,685 \text{ MPa} \end{aligned} \quad (2.32)$$

Po spočtení těchto ztrát je možné určit jednotlivé tlaky v uzlových bodech systému nízkotlaké regenerace. Tlaková ztráta potrubí mezi jednotlivými regeneračními ohříváky je zanedbána. [17]

$$\begin{aligned} p_{k1} &= \Delta p_{k\check{c}} - \Delta p_{\check{c}k} - \Delta p_{rh} - \Delta p_{geod2} = 2,685 - 0,4 - 0,5 - 0,06 \\ &= 1,725 \text{ MPa} \end{aligned} \quad (2.33)$$

$$p_{k2} = p_{k1} - \Delta p_{KUP} = 1,675 \text{ MPa} \quad (2.34)$$

$$p_{k3} = p_{k2} - \Delta p_{reg} - \Delta p_{chlk} = 1,675 - 0,075 - 0,05 = 1,55 \text{ MPa} \quad (2.35)$$

$$p_{k4} = p_{k3} - \Delta p_{reg} - \Delta p_{chlk} = 1,55 - 0,075 - 0,05 = 1,425 \text{ MPa} \quad (2.36)$$

$$p_{k5} = p_{k4} - \Delta p_{reg} - \Delta p_{chlk} = 1,425 - 0,075 - 0,05 = 1,3 \text{ MPa} \quad (2.37)$$

$$p_{k6} = p_{k5} - \Delta p_{reg} - \Delta p_{chlk} = 1,3 - 0,075 - 0,05 = 1,175 \text{ MPa} \quad (2.38)$$

$$p_{k7} = p_{k6} - \Delta p_{reg} - \Delta p_{chlk} = 1,175 - 0,075 - 0,05 = 1,05 \text{ MPa} \quad (2.39)$$

Tlakový rozdíl, který musí kondenzační čerpadlo překonat:

$$\Delta p_{kč} = p_{kč} - p_k = 2,685 - 0,005094 = 2,680 \text{ MPa} \quad (2.40)$$

Ze známého tlakového rozdílu lze určit přibližný přírůstek entalpie v kondenzačním čerpadle. K tomu je nejprve nutné stanovit účinnost čerpadla a měrný objem kondenzátu v čerpadle. Pro čerpadla, které mají objemový průtok větší než 500 m³/h, se účinnost pohybuje v rozmezí 0,80-0,82 dle [17].

Zvolená účinnost dle doporučení:

$$\eta_{kč} = 0,8 \quad (2.41)$$

Měrný objem kondenzátu v čerpadle se vypočítá následovně:

$$v_{kč} = f(p_{kč}, t_{k1}) = 0,001004 \text{ m}^3/\text{kg} \quad (2.42)$$

Přírůstek entalpie v kondenzačním čerpadle je tedy:

$$\begin{aligned} \Delta h_{kč} &= \frac{\Delta p_{kč} \cdot v_{kč}}{\eta_{kč}} \cdot 10^3 = \frac{2,680 \cdot 0,001004}{0,8} \cdot 10^3 \\ &= 3,368 \text{ kJ/kg} \end{aligned} \quad (2.43)$$

Výpočet se dále přesune do oblasti vysokotlakého regeneračního systému, ve kterém budou řešeny vysokotlaké regenerační ohříváky, napájecí čerpadlo a napájecí nádrž.

2.6 Návrh napájecího čerpadla a tlakových ztrát vysokotlaké regenerace

Pracovní látka, která se ohřeje v nízkotlaké části regenerace, je dopravena do odplyňovačů, kde dochází k termickému odplynění kondenzátu. Následně kondenzát proudí do napájecí nádrže, která slouží jako zásobárna vody pro parogenerátory a také dopomáhá k zajištění potřebného tlaku pro napájecí čerpadla. Po průchodu napájecí nádrží je pracovní

látku pomocí napájecího čerpadla vháněna do systému vysokotlaké regenerace, kterou tvoří dva vysokotlaké regenerační ohříváky (VTO).

Obdobně jako v systému nízkotlaké regenerace je potřebné určit tlakové ztráty:

Tlakové ztráty v potrubí napájecí vody	Δp_{np}	0,25	MPa
Tlaková ztráta v regulačním ventilu napájecí vody	Δp_{rn}	1	MPa
Rozdíl tlaku daný polohou napájecího čerpadla	Δp_{geod3}	0,4	MPa
Tlaková ztráta ve vysokotlakého ohříváku	Δp_{VTO}	0,2	MPa
Tlaková ztráta mezi parogenerátorem a turbínou	Δp_{pp}	0,42	MPa
Tlaková ztráta na vodní straně parogenerátoru	Δp_{vpg}	1,12	MPa

Tab. 2.3 Tlakové ztráty vysokotlakého systému regenerace [17]

Tlaková ztráta mezi parogenerátorem a turbínou a tlaková ztráta na vodní straně parogenerátoru byly vyčísleny z tlaku páry po výstupu z parogenerátoru a to:

$$\Delta p_{pp} = 0,06 \cdot p_0 = 0,06 \cdot 7 = 0,42 \text{ MPa} \quad (2.44)$$

$$\Delta p_{vpg} = 0,16 \cdot p_0 = 0,16 \cdot 7 = 1,12 \text{ MPa} \quad (2.45)$$

Tlak za napájecím čerpadlem se vypočítá jako:

$$\begin{aligned} p_{n\check{c}} &= p_0 + \Delta p_{np} + \Delta p_{rn} + \Delta p_{geod3} + \Delta p_{VTO} + \Delta p_{pp} + \Delta p_{vpg} & (2.46) \\ &= 7 + 0,25 + 1 + 0,4 + 0,2 + 0,42 + 0,05 \\ &= 10,39 \text{ MPa} \end{aligned}$$

Přírůstek tlaku v napájecím čerpadle se vypočte ze vztahu:

$$\Delta p_{n\check{c}} = p_{n\check{c}} - p_{NN} = 10,39 - 0,81 = 9,58 \text{ MPa} \quad (2.47)$$

Pro stanovení přibližného přírůstku entalpie v napájecím čerpadle se použije již známá rovnice (2.43), kdy účinnost napájecího čerpadla je brána dle [17].

$$\eta_{n\check{c}} = 0,8 \quad (2.48)$$

$$v_{n\check{c}} = f(p_{n\check{c}}, t_{NN}) = 0,001107 \text{ m}^3/\text{kg} \quad (2.49)$$

Teplota v napájecí nádrži se určí ze zadaného tlaku v napájecí nádrži a příslušné suchosti jako:

$$t_{NN} = f(p_{nn}, x = 0) = 171 \text{ }^\circ\text{C} \quad (2.50)$$

Přírůstek entalpie v napájecím čerpadle je tedy:

$$\Delta h_{n\check{c}} = \frac{\Delta p_{n\check{c}} \cdot v_{n\check{c}}}{\eta_{n\check{c}}} \cdot 10^3 = \frac{9,58 \cdot 0,001107}{0,8} \cdot 10^3 \quad (2.51)$$

$$= 13,256 \text{ kJ/kg}$$

Aby bylo možné dále navrhnout vysokotlaké regenerační ohříváky, je zapotřebí určit parametry pracovní látky (entalpii a teplotu) před a za napájecím čerpadlem. Ke zjištění entalpie před napájecím čerpadlem se použije následující vztah:

$$h_{NN} = f(p_{nn}, x = 0) = 723,278 \text{ kJ/kg} \quad (2.52)$$

Entalpie pracovní látky za napájecím čerpadlem bude rovna:

$$h_{n\check{c}} = h_{NN} + \Delta h_{n\check{c}} = 723,278 + 13,256 = 736,534 \text{ kJ/kg} \quad (2.53)$$

Při průchodu pracovní látky napájecím čerpadlem dochází k jejímu ohřátí přibližně o hodnotu 2-5 °C. Přírůstek teploty je přímo úměrný nárůstu entalpie v napájecím čerpadle a to: [17]

$$\Delta t_{n\check{c}} = 2 \text{ °C} \quad (2.54)$$

Teplota pracovní látky za napájecím čerpadlem odpovídá součtu teploty před napájecím čerpadlem a ohřátí v napájecím čerpadle:

$$t_{n\check{c}} = t_{NN} + \Delta t_{n\check{c}} = 171 + 2 = 173 \text{ °C} \quad (2.55)$$

2.7 Návrh vysokotlaké regenerace

Než pracovní látka vstoupí do parogenerátoru, čeká ji po výstupu z napájecího čerpadla poslední ohřátí a to ve dvou vysokotlakých regeneračních ohřívácích. Ohřátí napájecí vody ve VTO bylo vzhledem k požadavkům teploty napájecí vody vstupující do parogenerátoru stanoveno na základě [17] jako:

$$\Delta t_{VTO} = \Delta t_{VTO1} + \Delta t_{VTO2} = 23 + 31 = 54 \text{ °C} \quad (2.56)$$

Ohřátí pracovní látky za jednotlivými stupni VTO bude následně:

$$t_{VTO1} = t_{n\check{c}} + \Delta t_{VTO1} = 173 + 23 = 196 \text{ °C} \quad (2.57)$$

$$t_{VTO2} = t_{VTO1} + \Delta t_{VTO2} = 196 + 31 = 227 \text{ °C} \quad (2.58)$$

Nedohřev ve vysokotlakém ohříváku se pohybuje mezi hodnotami 1,5–2 °C. Hodnota nedohřevu je volena: [17]

$$\delta_{VTO} = 2 \text{ °C} \quad (2.59)$$

Díky známým teplotám za jednotlivými VTO a hodnotě nedohřevu je možné určit teplotu páry vstupující do vysokotlakého ohříváku:

$$t_{pVTO1} = t_{VTO1} + \delta_{VTO} = 196 + 2 = 198 \text{ } ^\circ\text{C} \quad (2.60)$$

$$t_{pVTO2} = t_{VTO2} + \delta_{VTO} = 227 + 2 = 229 \text{ } ^\circ\text{C} \quad (2.61)$$

Tlak páry vstupující do vysokotlakého ohříváku bude funkcí teploty páry a dané suchosti:

$$p_{spVTO1} = f(t_{pVTO1}, x = 1) = 1,491 \text{ MPa} \quad (2.62)$$

$$p_{spVTO2} = f(t_{pVTO2}, x = 1) = 2,746 \text{ MPa} \quad (2.63)$$

Tlaky v uzlových bodech je možné určit stejně jako v případě nízkotlaké regenerace. Tlaková ztráta jednotlivých vysokotlakých ohříváku je určena dle [17].

$$p_{k8} = p_{nč} = 10,39 \text{ MPa} \quad (2.64)$$

$$p_{k9} = p_{k8} - \Delta p_{VTO} = 10,39 - 0,2 = 10,19 \text{ MPa} \quad (2.65)$$

$$p_{nv} = p_{k9} - \Delta p_{VTO} = 10,19 - 0,2 = 9,99 \text{ MPa} \quad (2.66)$$

2.8 Návrh vysokotlakého a nízkotlakého dílu turbíny

Návrh vysokotlaké a nízkotlaké části parní turbíny spočívá především v určení potřebných parametrů v odběrových místech a na vstupu a výstupu z obou dílu turbíny. Jedná se o entalpie, tlaky a teploty, které budou určující pro další část práce. Výpočet začíná vysokotlakou částí a pomocí sestavení expanze na turbíně přechází k určení odběrových parametrů.

Aby bylo možné určit vstupní parametry páry vstupující na vysokotlaký díl, je důležité započítat příslušné tlakové ztráty. Nyní je nutné vyčíslit zahrnuté tlakové ztráty. [17]

Tlaková ztráta v hlavní uzavírací armatuře, spouštěcí ventilu a regulačních ventilech:

$$\Delta p_{z1} = 0,04 \cdot p_0 = 0,04 \cdot 7 = 0,28 \text{ MPa} \quad (2.67)$$

Tlaková ztráta v převáděcím potrubí mezi jednotlivými tělesy turbíny:

$$\Delta p_{z2} = 0,025 \cdot p_0 = 0,025 \cdot 7 = 0,175 \text{ MPa} \quad (2.68)$$

Tlak páry vstupující do vysokotlakého dílu turbínu bude:

$$p_1 = p_0 - \Delta p_{z1} - \Delta p_{z2} = 7 - 0,28 - 0,175 = 6,545 \text{ MPa} \quad (2.69)$$

Entalpie páry na vstupu do vysokotlaké turbíny bude poté funkcí odpovídajícího vstupního tlaku a vstupní suchosti, která byla na základně konzultace s vedoucím práce zvolena $x_1=0,995$. Tato hodnota odpovídá koncepci podobných kondenzačních turbín v jaderných elektrárnách.

$$h_1 = f(p_1, x_1 = 0,995) = 2770,6 \text{ kJ/kg} \quad (2.70)$$

Teplota a entropie páry byly stanoveny:

$$t_1 = f(p_1, x_1 = 0,995) = 281,3 \text{ }^\circ\text{C} \quad (2.71)$$

$$s_1 = f(p_1, h_1) = 5,834 \text{ kJ/(kg} \cdot \text{K)} \quad (2.72)$$

Naproti tomu jsou již známy některé parametry na konci expanze neboli u vstupu do kondenzátoru a to konkrétně tlak, suchost a teplota.

$$p_k = p_4 = 5,094 \text{ kPa} \quad (2.73)$$

$$x_k = x_4 = 0,9 \quad (2.74)$$

$$t_{kin} = t_4 = t_{k1} = 33,2 \text{ }^\circ\text{C} \quad (2.75)$$

Pomocí těchto parametrů lze dopočítat příslušnou entalpii a entropii:

$$h_4 = f(p_4, x_4 = 0,9) = 2319,1 \text{ kJ/kg} \quad (2.76)$$

$$s_4 = f(p_4, h_4) = 7,597 \text{ kJ/(kg} \cdot \text{K)} \quad (2.77)$$

Pro výpočet expanze na turbíně je nutné znát suchost páry x_2 neboli suchost po expanzi páry ve vysokotlakém dílu turbíny. Ta je závislá na otáčkách turbíny a tedy i na obvodové rychlosti lopatek. Tento parametr byl po konzultaci s vedoucím práce s ohledem na zvolený koncept stanoven jako:

$$x_2 = 0,84 \quad (2.78)$$

Posledními parametry potřebnými k výpočtu jsou doporučené účinnosti jednotlivých dílů turbíny dle [17]:

$$\eta_{VT} = 0,83 \quad (2.79)$$

$$\eta_{NT} = 0,87 \quad (2.80)$$

Průběh expanze lze nyní popsat následujícími rovnicemi:

$$\eta_{VT} = \frac{h_1 - h_2}{h_1 - h_{2iz}} \quad (2.81)$$

$$h_{2iz} = f(p_2, s_1) \quad (2.82)$$

$$h_2 = f(p_2, x_2) \quad (2.83)$$

$$p_3 = p_2 \quad (2.84)$$

$$\eta_{NT} = \frac{h_3 - h_4}{h_3 - h_{4iz}} \quad (2.85)$$

$$h_{4iz} = f(p_4, s_3) \quad (2.86)$$

$$s_3 = f(h_3, p_3) \quad (2.87)$$

Tato soustava rovnic vede k iteračnímu výpočtu, který byl proveden pomocí programu EES. Hlavní hledané parametry jsou zaznamenány v následující tabulce.

h_2	2418,5	kJ/kg
h_{2iz}	2347,2	kJ/kg
h_3	2989,1	kJ/kg
h_4	2319,1	kJ/kg
h_{4iz}	2219,2	kJ/kg
s_2	6,000	$\text{kJ}/(\text{kg} \cdot \text{K})$
s_3	7,271	$\text{kJ}/(\text{kg} \cdot \text{K})$
$p_2=p_3$	564	kPa
t_2	156,4	$^{\circ}\text{C}$
t_3	264,4	$^{\circ}\text{C}$

Tab. 2.4 Vypočítané parametry expanze

Získané hodnoty jsou klíčové pro navrhnutí jednotlivých odběrů turbíny a také pro návrh separátoru a přehříváku páry mezi vysokotlakým a nízkotlakým dílem turbíny, které budou řešeny v následující podkapitole.

Pro určení tlaku v odběru je nutné započítat tlakové ztráty, které se vyskytují mezi odběrovým místem na turbíně a příslušným regeneračním ohřívákem. Tlaková ztráta byla uvažována ve všech ohřívácích stejná a to 4 %. Vyčíslení odběrového tlaku probíhá od posledního odběru turbíny tedy od odběru pro první nízkotlaký regenerační ohřívák (NTO1).

Tlak páry jednotlivých odběrech následně bude: [17]

$$p_{o8} = p_{sp3} \cdot p_{zo} = 0,0145 \cdot 1,04 = 0,0150 \text{ MPa} \quad (2.88)$$

$$p_{o7} = p_{sp4} \cdot p_{zo} = 0,0423 \cdot 1,04 = 0,0440 \text{ MPa} \quad (2.89)$$

$$p_{o6} = p_{sp5} \cdot p_{zo} = 0,1059 \cdot 1,04 = 0,1101 \text{ MPa} \quad (2.90)$$

$$p_{o5} = p_{sp6} \cdot p_{zo} = 0,2337 \cdot 1,04 = 0,2431 \text{ MPa} \quad (2.91)$$

$$p_{o4} = p_{sp7} \cdot p_{zo} = 0,4917 \cdot 1,04 = 0,5114 \text{ MPa} \quad (2.92)$$

Odběrový tlak pro odplyňovací a napájecí nádrž se vypočte rozdílně a to ze vzorce: [17]

$$p_{o3} = (p_d + \Delta p_{zd}) \cdot k_{od} = (0,81 + 0,2) \cdot 1,25 \quad (2.93)$$

$$= 1,2625 \text{ MPa}$$

kde $k_{od} = 1,2$ až $1,3$,

Δp_{zd} jsou tlakové ztráty v potrubí mezi odběrem a odplyňovákem včetně tlakového poklesu v redukčním ventilu (lze volit 0,2 MPa).

Zbývající odběrové tlaky pro vysokotlaké ohříváky lze vyčíslit obdobně jako pro nízkotlaké ohříváky a to:

$$p_{o2} = p_{spVT01} \cdot p_{zo} = 1,4907 \cdot 1,04 = 1,5503 \text{ MPa} \quad (2.94)$$

$$p_{o1} = p_{spVT02} \cdot p_{zo} = 2,7459 \cdot 1,04 = 2,8557 \text{ MPa} \quad (2.95)$$

Vyčíslené odběrové tlaky a navrhovaná účinnost dopomůžou ke stanovení expanzní linie. Výpočet je strukturován pro jednotlivé stupně parní turbíny. Nejprve se vypočítá vysokotlaký díl. Pomocí výše vypočítané entropie při vstupu na vysokotlaký díl a prvního odběrového tlaku se určí ideální entalpický spád, kdy se uvažuje izoentropická expanze. Z této hodnoty se nakonec pomocí účinnosti příslušného dílu turbíny spočte reálná hodnota entalpie v daném odběru. Výpočet prvního stupně:

$$h_{o1iz} = f(p_{o1}, s_1) = 2616,2 \text{ kJ/kg} \quad (2.96)$$

$$h_{o1} = h_1 - \eta_{VT} \cdot (h_1 - h_{o1iz}) \quad (2.97)$$

$$= 2770,6 - 0,83 \cdot (2770,6 - 2616,2)$$

$$= 2642,2 \text{ kJ/kg}$$

$$s_{o1} = f(p_{o1}, h_{o1}) = 5,886 \text{ kJ/(kg} \cdot \text{K)} \quad (2.98)$$

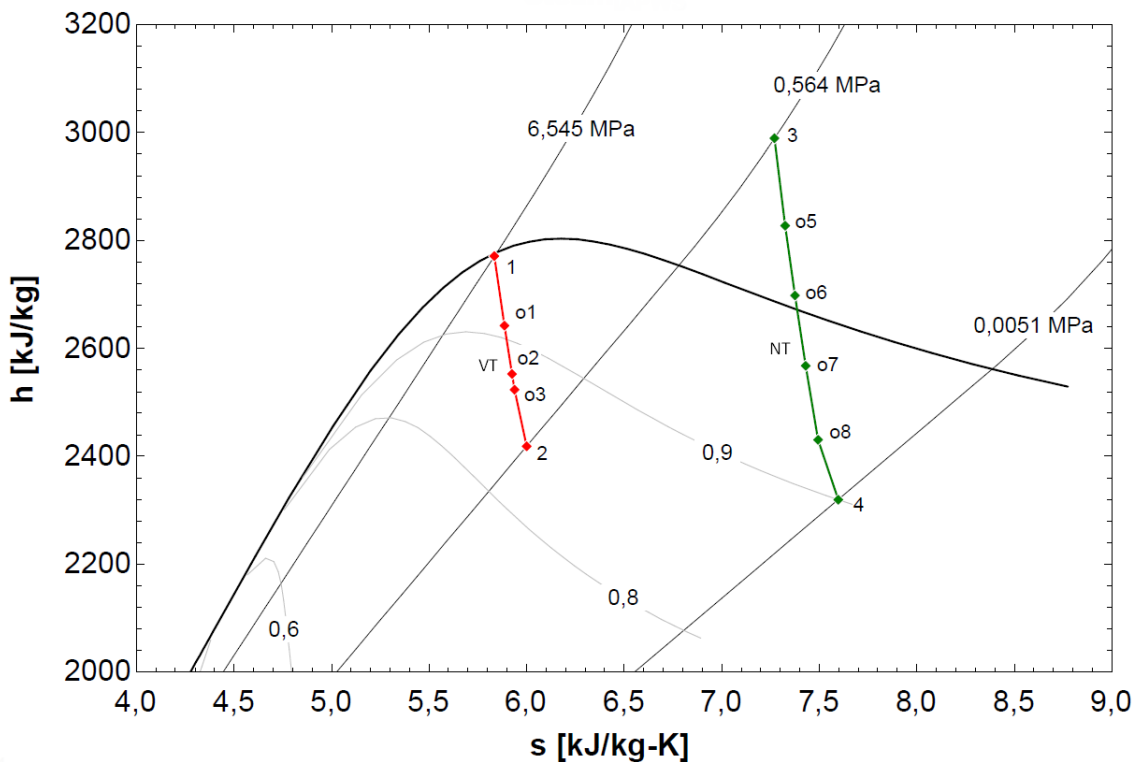
Další odběrové parametry byly získány analogickým výpočtem. Veškeré hodnoty jsou zaznamenány v následující tabulce.

h_{o2iz}	2534,0	kJ/kg
h_{o2}	2552,2	kJ/kg
s_{o2}	5,924	$\text{kJ/(kg} \cdot \text{K)}$
h_{o3iz}	2517,0	kJ/kg
h_{o3}	2522,9	kJ/kg
s_{o3}	5,937	$\text{kJ/(kg} \cdot \text{K)}$
h_{o4iz}	2376,2	kJ/kg
h_{o4}	2400,9	kJ/kg
s_{o4}	5,995	$\text{kJ/(kg} \cdot \text{K)}$

h_{o5iz}	2802,8	kJ/kg
h_{o5}	2827,0	kJ/kg
s_{o5}	7,325	$kJ/(kg \cdot K)$
h_{o6iz}	2678,5	kJ/kg
h_{o6}	2697,8	kJ/kg
s_{o6}	7,375	$kJ/(kg \cdot K)$
h_{o7iz}	2548,2	kJ/kg
h_{o7}	2567,6	kJ/kg
s_{o7}	7,431	$kJ/(kg \cdot K)$
h_{o8iz}	2410,0	kJ/kg
h_{o8}	2430,5	kJ/kg
s_{o8}	7,493	$kJ/(kg \cdot K)$

Tab. 2.5 Odběrové parametry

Po zisku výše uvedených hodnot je možné sestavit expanzní linii vysokotlaké a nízkotlaké části turbíny s jednotlivými odběry. Ta je zobrazena na obr. 2.2 pomocí programu EES. Jelikož byl čtvrtý odběr pro NTO5 umístěn mezi VT a NT díl turbíny, není na následujícím obrázku vyznačen.



Obr. 2.2 Expanzní linie turbíny

2.9 Návrh separátoru a dvoustupňového přehříváku

Pracovní látce se po expanzi ve vysokotlakém dílu parní turbíny zvyšuje vlhkost. Zvyšování vlhkosti má za následek pokles termodynamické účinnosti příslušného stupně turbíny a také navýšení erozního a korozního nebezpečí pro lopatky turbíny. Vlhkost páry by neměla podkročit hranici 14 %, pokud tomu tak nastane, je účelné se po expanzi ve vysokotlaké části turbíny nadbytečné vlhkosti zbavit. K tomu je vhodné použít odlučovač neboli separátor vlhkosti. V jaderných elektrárnách se běžně používá kombinace separátoru vlhkosti se přehřívákem páry. Přehříváním páry teplota páry po expanzi ve vysokotlakém dílu turbíny stoupne na požadovanou hodnotu a to má za následek zvyšování termodynamické účinnosti turbíny a zároveň i celého cyklu.

Návrh těchto komponent je klíčový pro další bilanční výpočet. Za účelem snížení vlhkosti a ohřevu pracovní látky byl zvolen separátor vlhkosti s dvoustupňovým přehřívákem. Výpočtem byly zjištěny potřebné parametry po separaci a ohřevu, zejména příslušné entalpie a teploty. Vytápění prvního stupně přehříváku bylo uvažováno z druhého odběru parní turbíny. U druhého stupně přehříváku byla pára potřebná na přehřátí brána ještě před vstupem na vysokotlaký díl.

Teplota ohřívací látky pro druhý přehřívák je snížena o 5 °C oproti teplotě před vstupem na vysokotlaký díl vlivem tlakových ztrát. [19]

$$t_{př2} = t_1 - 5 \text{ K} = 281,3 - 5 = 276,3 \text{ °C} \quad (2.99)$$

Příslušný tlak a entalpie této ohřívací látky poté jsou:

$$p_{př2} = f(t_{př2}, x_1) = 6,0676 \text{ MPa} \quad (2.100)$$

$$h_{př2} = f(p_{př2}, x_1) = 2770,6 \text{ kJ/kg} \quad (2.101)$$

Entalpie kondenzátu za druhým stupněm přehříváku bude následně:

$$h_{př2k} = f(p_{př2}, x = 0) = 1217,5 \text{ kJ/kg} \quad (2.102)$$

Obdobným způsobem byly vyčísleny parametry pro první stupeň přehříváku:

$$t_{př1} = 199,9 \text{ °C} \quad (2.103)$$

$$p_{př1} = 1,550 \text{ MPa} \quad (2.104)$$

$$h_{př1} = 2552,2 \text{ kJ/kg} \quad (2.105)$$

$$h_{př1k} = 851,8 \text{ kJ/kg} \quad (2.106)$$

Následuje určení entalpie mezi separátorem vlhkosti a prvním stupněm přehříváku. Po odloučení vlhkosti v separátoru je brána příslušná suchost páry:

$$h_{sep} = f(p_3, x = 1) = 2753,4 \text{ kJ/kg} \quad (2.107)$$

Entalpie a teplota kondenzátu za separátorem vlhkosti vychází jako:

$$h_{sep_k} = f(p_3, x = 0) = 660,1 \text{ kJ/kg} \quad (2.108)$$

$$t_{sep_k} = f(p_3, h_{sep_k}) = 155,7 \text{ °C} \quad (2.109)$$

Ohřátí v prvním stupni přehříváku bylo voleno dle [17]. Teplota a odpovídající entalpie mezi jednotlivými stupni přehříváků bude:

$$t_{mpř} = 189,9 \text{ °C} \quad (2.110)$$

$$h_{mpř} = f(t_{mpř}, x = 1) = 2785,2 \text{ kJ/kg} \quad (2.111)$$

2.10 Určení parametrů pracovní látky v hlavních uzlových bodech

Aby bylo možné pokračovat další částí práce a to bilančním výpočtem, je nutné stanovit parametry pracovní látky v hlavních uzlových bodech schématu. Jedná se o chybějící hodnoty entalpií v uzlových bodech a entalpie kondenzátu při kaskádování kondenzátu u vysokotlakých a nízkotlakých regeneračních výměníků. Nejprve se určí hodnoty entalpií ohřívávaného média v regeneračním systému pomocí dříve vypočítané teploty a tlaku jako: [17]

$$h_{k1} = f(p_{k1}, t_{k1}) = 140,7 \text{ kJ/kg} \quad (2.112)$$

$$h_{k2} = f(p_{k2}, t_{k2}) = 161,5 \text{ kJ/kg} \quad (2.113)$$

$$h_{k3} = f(p_{k3}, t_{k3}) = 215,7 \text{ kJ/kg} \quad (2.114)$$

$$h_{k4} = f(p_{k4}, t_{k4}) = 316,0 \text{ kJ/kg} \quad (2.115)$$

$$h_{k5} = f(p_{k5}, t_{k5}) = 416,7 \text{ kJ/kg} \quad (2.116)$$

$$h_{k6} = f(p_{k6}, t_{k6}) = 518,1 \text{ kJ/kg} \quad (2.117)$$

$$h_{k7} = f(p_{k7}, t_{k7}) = 629,2 \text{ kJ/kg} \quad (2.118)$$

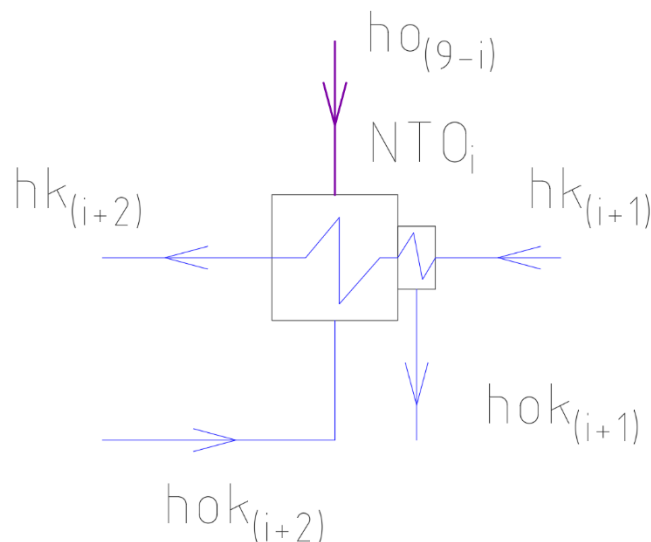
$$h_{k8} = f(p_{k8}, t_{NN}) = 736,5 \text{ kJ/kg} \quad (2.119)$$

$$h_{k9} = f(p_{k9}, t_{VT01}) = 838,3 \text{ kJ/kg} \quad (2.120)$$

$$h_{nv} = f(p_{nv}, t_{VT02}) = 977,9 \text{ kJ/kg} \quad (2.121)$$

Dále jsou na řadě entalpie kondenzátu topné páry v odběrech při kaskádování kondenzátu. Teplota ochlazení kondenzátu v chladiči kondenzátu u nízkotlaké regenerace se pohybuje zhruba o 6 až 12 K výše než je teplota ohřívávaného média. Dle doporučení se volí ochlazení kondenzátu o 8 K. V případě, že odběrová topná pára je značně přehřátá, je vhodné

vytvořit v tělese ohřívačů tzv. chladič páry. Ten umožňuje při stejném tlaku topné páry dosažení vyššího ohřátí vody a tedy snížení ztrát nevratností. U tohoto typu se uvažuje, že teplota páry se v chladiči sníží a to na teplotu asi o 30 K vyšší než je teplota sytosti. Jelikož v navrženém schématu k této situaci nedošlo, byly uvažovány veškeré nízkotlaké přehříváky pouze s chladiči kondenzátu. Detailní schéma NTO s kaskádováním kondenzátu je zobrazeno na obr. 2.3. [17]



Obr. 2.3 Schéma NTO

Teplota kaskádovaného kondenzátu z NTO je tedy:

$$t_{ok6} = t_{k6} + \Delta t_{okNTO} = 123,2 + 8 = 131,2 \text{ } ^\circ\text{C} \quad (2.122)$$

$$t_{ok5} = t_{k5} + \Delta t_{okNTO} = 99,2 + 8 = 107,2 \text{ } ^\circ\text{C} \quad (2.123)$$

$$t_{ok4} = t_{k4} + \Delta t_{okNTO} = 75,2 + 8 = 83,2 \text{ } ^\circ\text{C} \quad (2.124)$$

$$t_{ok3} = t_{k3} + \Delta t_{okNTO} = 51,2 + 8 = 59,2 \text{ } ^\circ\text{C} \quad (2.125)$$

$$t_{ok2} = t_{k2} + \Delta t_{okNTO} = 38,2 + 8 = 46,2 \text{ } ^\circ\text{C} \quad (2.126)$$

Nyní lze vypočítat odpovídající entalpii kondenzátu:

$$h_{ok6} = f(t_{ok6}, x = 0) = 551,5 \text{ kJ/kg} \quad (2.127)$$

$$h_{ok5} = f(t_{ok5}, x = 0) = 449,5 \text{ kJ/kg} \quad (2.128)$$

$$h_{ok4} = f(t_{ok4}, x = 0) = 348,4 \text{ kJ/kg} \quad (2.129)$$

$$h_{ok3} = f(t_{ok3}, x = 0) = 247,8 \text{ kJ/kg} \quad (2.130)$$

$$h_{ok2} = f(t_{ok2}, x = 0) = 193,5 \text{ kJ/kg} \quad (2.131)$$

Stejným způsobem byly vyčísleny parametry pro kondenzát vysokotlakých ohříváků. Avšak hodnota podchlazení kondenzátu byla dle doporučení zvolena jako: [17],[19]

$$\Delta t_{okVTO} = 20 \text{ } ^\circ\text{C} \quad (2.132)$$

Teploty a entalpie pro kaskádovaný kondenzát z VTO budou:

$$t_{ok9} = t_{o1} - \Delta t_{okVTO} = 231,1 - 20 = 211,1 \text{ } ^\circ\text{C} \quad (2.133)$$

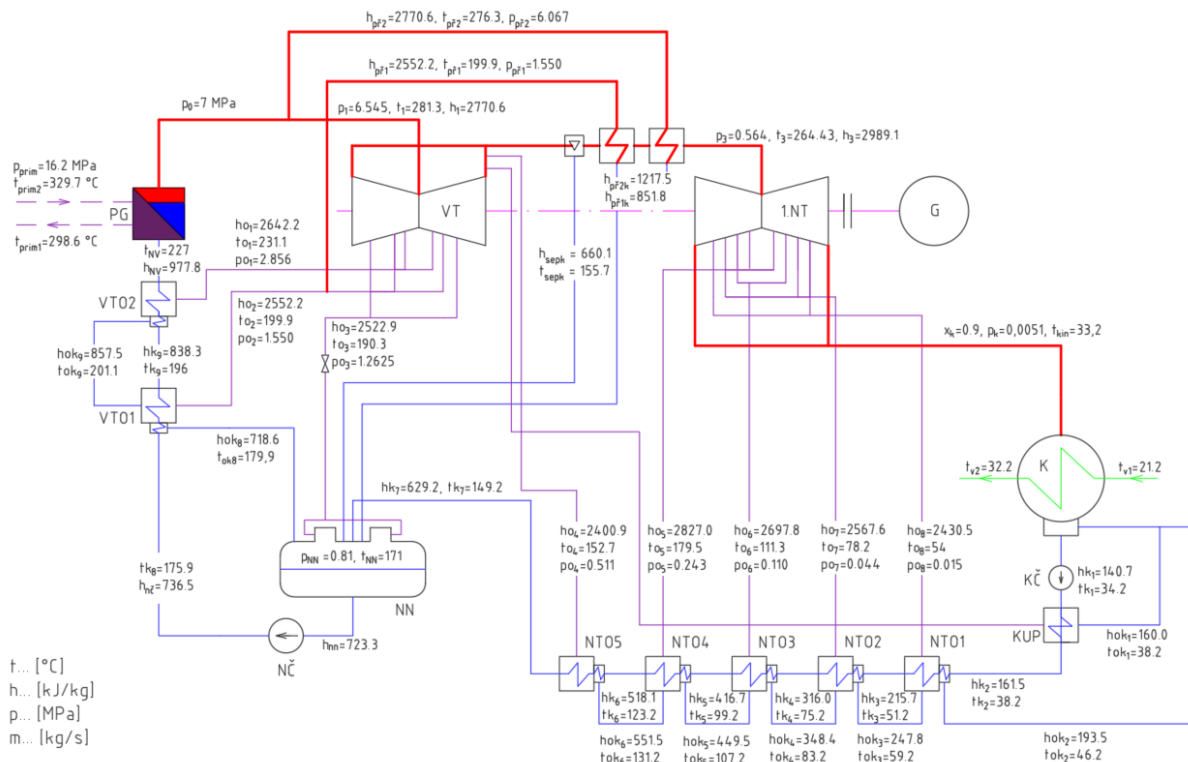
$$t_{ok8} = t_{o2} - \Delta t_{okVTO} = 199,9 - 20 = 179,9 \text{ } ^\circ\text{C} \quad (2.134)$$

$$h_{ok9} = f(t_{ok9}, x = 0) = 902,9 \text{ kJ/kg} \quad (2.135)$$

$$h_{ok8} = f(t_{ok8}, x = 0) = 762,6 \text{ kJ/kg} \quad (2.136)$$

2.11 Tepelné schéma s parametry pracovní látky

Výsledné parametry pracovní látky jako jsou teploty, entalpie a tlaky byly následně přidány do uzlových bodů navrženého tepelného schématu a zobrazeny v následujícím schématu:



Obr. 2.4 Tepelné schéma - parametry pracovní látky

3 Bilance sekundárního a terciálního okruhu

Výpočet tepelné a hmotnostní bilance regeneračního systému se nejčastěji provádí v poměrných veličinách, v případě této práce označovaných jako β . V průběhu výpočtu se uvažuje velikost hmotnostního toku páry do turbíny 1 kg/s.

Základem je stanovení poměrného průtoku β_j ve všech liniích schématu. Nejdříve se vypočítají vysokotlaké regenerační ohříváky od parogenerátoru proti směru napájecí vody, následuje odplyňovací a napájecí nádrž a nakonec nízkotlaké regenerační ohříváky taktéž proti hlavnímu toku kondenzátu. Dále je uvažováno s poměrným hmotnostním tokem vystupujícím ze separátoru a přihříváků páry. Soustava rovnic poměrných toků bude následující: [17]

$$\beta_{VTO2} = \frac{h_{nv} - h_{k9}}{h_{o1} - h_{ok9}} \quad (3.1)$$

$$\beta_{VTO1} = \frac{h_{k9} - h_{nč}}{h_{o2} - h_{ok8}} - \beta_{VTO1} \cdot \frac{h_{ok9} - h_{ok8}}{h_{o2} - h_{ok8}} \quad (3.2)$$

$$h_{NN} - h_{k7} = \beta_{VTO1} \cdot h_{ok8} + \beta_{NN} \cdot h_{o3} + \beta_{sep} \cdot h_{sep} + \beta_{př1} \cdot h_{př1k} + \beta_{př2} \cdot h_{př2k} - h_{k7} \cdot (\beta_{př1} + \beta_{př2} + \beta_{sep} + \beta_{VTO1} + \beta_{NN}) \quad (3.3)$$

$$\beta_{sep} = \beta_6 \cdot \frac{h_{sep} - h_2}{h_{sep} - h_{sep}k} \quad (3.4)$$

$$\beta_{k7} = 1 - \beta_{NN} - \beta_{př1} - \beta_{př2} - \beta_{sep} \quad (3.5)$$

$$\beta_{o4} = \beta_{k7} \cdot \frac{h_{k7} - h_{k6}}{h_{o4} - h_{ok6}} \quad (3.6)$$

$$\beta_{př1} = \beta_7 \cdot \frac{h_{mpř} - h_{sep}}{h_{př1} - h_{př1k}} \quad (3.7)$$

$$\beta_{př2} = \beta_{7b} \cdot \frac{h_3 - h_{mpř}}{h_{př2} - h_{př2k}} \quad (3.8)$$

$$\beta_{o5} = \beta_{k7} \cdot \frac{h_{k6} - h_{k5}}{h_{o5} - h_{ok5}} \quad (3.9)$$

$$\beta_{o6} = \beta_{k7} \cdot \frac{h_{k5} - h_{k4}}{h_{o6} - h_{ok4}} \quad (3.10)$$

$$\beta_{o7} = \beta_{k7} \cdot \frac{h_{k4} - h_{k3}}{h_{o7} - h_{ok3}} \quad (3.11)$$

$$\beta_{o8} = \beta_{k7} \cdot \frac{h_{k3} - h_{k2}}{h_{o8} - h_{ok2}} \quad (3.12)$$

Dále je na řadě výpočet poměrných průtoků v jednotlivých částech turbíny. K tomu se využijí získané poměrné průtoky z předchozí části. Z navrhnutého tepelného schématu je patrné, že se uvažuje i odběr pro kondenzátor ucpávkové páry (KUP). Ten je dle doporučení za vysokotlakým dílem turbíny a hodnota tohoto poměrného toku β_{KUP} je uvažována dle literatury [17].

$$\beta_1 = 1 - \beta_{př2} \quad (3.13)$$

$$\beta_2 = \beta_1 - \beta_{VTO2} \quad (3.14)$$

$$\beta_3 = \beta_2 - \beta_{VTO1} - \beta_{př1} \quad (3.15)$$

$$\beta_4 = \beta_3 - \beta_{NN} \quad (3.16)$$

$$\beta_5 = \beta_4 - \beta_{KUP} \quad (3.17)$$

$$\beta_6 = \beta_5 - \beta_{o4} \quad (3.18)$$

$$\beta_7 = \beta_6 - \beta_{sep} \quad (3.19)$$

$$\beta_{7b} = \beta_7 = \beta_8 \quad (3.20)$$

$$\beta_9 = \beta_8 - \beta_{o5} \quad (3.21)$$

$$\beta_{10} = \beta_9 - \beta_{o6} \quad (3.22)$$

$$\beta_{11} = \beta_{10} - \beta_{o7} \quad (3.23)$$

$$\beta_{12} = \beta_{11} - \beta_{o8} \quad (3.24)$$

$$\beta_{KUP} = 0,005 \quad (3.25)$$

Veškeré vypočítané poměrné hmotnostní toky jsou zaznamenány pro přehlednost v tab. 3.1.

Aby bylo možné vyčíslit práci na turbíně, je nejprve nutné znát jednotlivé entalpické spády v daných úsecích turbíny, které se spočítají na základě již známých hodnot entalpií pro tyto úseky turbíny. Vypočítané hodnoty entalpických spádů jsou rovněž zaznamenány v tab. 3.1.

$$H_1 = h_1 - h_{o1} \quad (3.26)$$

$$H_2 = h_{o1} - h_{o2} \quad (3.27)$$

$$H_3 = h_{o2} - h_{o3} \quad (3.28)$$

$$H_4 = h_{o3} - h_2 \quad (3.29)$$

$$H_8 = h_3 - h_{o5} \quad (3.30)$$

$$H_9 = h_{05} - h_{06} \quad (3.31)$$

$$H_{10} = h_{06} - h_{07} \quad (3.32)$$

$$H_{11} = h_{07} - h_{08} \quad (3.33)$$

$$H_{12} = h_{08} - h_4 \quad (3.34)$$

Práce na turbíně se získá pomocí následujícího vzorce:

$$a_{it} = \beta_1 \cdot H_1 + \beta_2 \cdot H_2 + \beta_3 \cdot H_3 + \beta_4 \cdot H_4 + \beta_8 \cdot H_8 + \beta_9 \cdot H_9 + \beta_{10} \cdot H_{10} + \beta_{11} \cdot H_{11} + \beta_{12} \cdot H_{12} = 673,457 \text{ kJ/kg} \quad (3.35)$$

Pro výpočet celkového hmotnostního toku je zapotřebí znát svorkový výkon uvažovaného zařízení. Pro typ VVER 1200 je svorkový výkon 1200 MW. Mechanická účinnost a účinnost generátoru je brána dle [17].

$$P_{sv} = 1200 \text{ MW} \quad (3.36)$$

$$\eta_m = 0,96 \quad (3.37)$$

$$\eta_g = 0,98 \quad (3.38)$$

$$M_p = \frac{P_{sv} \cdot 10^3}{\eta_m \cdot \eta_g \cdot a_{it}} = \frac{1200 \cdot 10^3}{0,96 \cdot 0,98 \cdot 673,457} = 1893,973 \text{ kg/s} \quad (3.39)$$

Následující tabulka přehledně zobrazuje veškeré vypočítané poměrné hmotnostní toky, entalpické spády turbíny a skutečné hmotnostní toky v jednotlivých částech. Hmotnostní toky se dopočítají dle rovnice:

$$M_i = a_i \cdot M_p \quad (3.40)$$

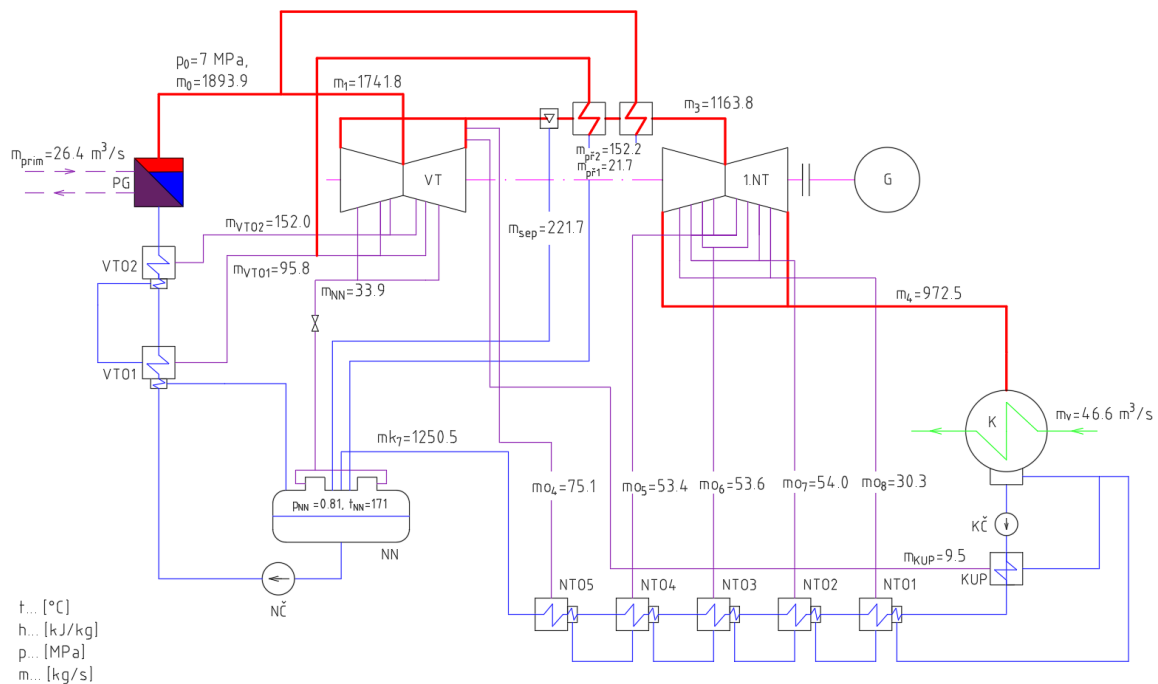
Úsek	a_i [-]	H_i [kJ/kg]	M_i [kg/s]
1	0,919628	128,4193	1741,7514
2	0,839388	89,9752	1589,7773
3	0,777309	29,3185	1472,2026
4	0,759415	104,4019	1438,3118
5	0,754415		1428,8419
6	0,731534		1385,5062
7	0,614489		1163,8252
7b	0,614489		1163,8252
8	0,614489	162,0592	1163,8252
9	0,586319	129,2044	1110,4729
10	0,558019	130,1930	1056,8730

11	0,529484	137,1160	1002,8276
12	0,513495	111,3382	972,5458
př ₁	0,011483		21,7481
př ₂	0,080372		152,2214
sep	0,117046		221,6810
KUP	0,005		9,4698
k ₇	0,660264		1250,5216
o ₄	0,039666		75,1254
o ₅	0,02817		53,3522
o ₆	0,0283		53,5999
o ₇	0,028535		54,0454
o ₈	0,015988		30,2817
NN	0,017894		33,8907
VTO ₁	0,050596		95,8266
VTO ₂	0,080241		151,9740

Tab. 3.1 Vypočítané hodnoty hmotnostní bilance

3.1 Tepelné schéma s jednotlivými hmotnostními průtoky

Tepelné schéma s vypočtenými hmotnostními průtoky je zobrazeno na obr. 3.1.



Obr. 3.1 Tepelné schéma - hmotnostní průtoky

4 Určení předběžné velikosti hlavních zařízení sekundárního a terciálního okruhu

Poslední kapitolou a zároveň posledním cílem této diplomové práce je vyčíslení předběžné velikosti hlavních zařízení tepelného schématu. Postupně byly navrženy následující komponenty: kondenzátor, čerpadlo chladicí vody terciálního okruhu s mokrou chladicí věží, nízkotlaké a vysokotlaké regenerační ohříváky a parogenerátor. Výstupem jednotlivých výpočtů je stanovení základní geometrie zmíněných zařízení, velikosti součinitelů prostupu tepla či velikosti teplosměnné plochy. Na závěr této kapitoly je vyčíslena tepelná účinnost oběhu a vlastní spotřeba.

4.1 Výpočet velikosti kondenzátoru

První řešenou komponentů bude parní kondenzátor. V tepelném oběhu kondenzátor slouží k odvodu tepla za současné změny skupenství pracovní látky. Pára po expanzi v nízkotlakém dílu turbíny vstupuje do kondenzátoru a předává teplo chladicí vodě z terciálního okruhu a kondenzuje. Kondenzátor tedy tvoří jakýsi přechod mezi sekundárním a terciálním okruhem. Samotná kondenzace se bere jako děj probíhající za konstantní teploty a tlaku.

Kondenzátor si lze představit jako velkou svařenou nádobu, ve které je značné množství přímých trubek tvořících teplosměnnou plochu. Tyto trubky rozdělují vnitřní prostor na vodní a parní stranu. Trubky jsou umístěny ve svazcích a jejich konce jsou zaválcovány z obou stran v trubkovnicích. Při kondenzaci vodní pára stéká do spodní části kondenzátoru, tzv. sběrače kondenzátu. Odtud je pomocí kondenzačního čerpadla kondenzát dopravován přes regenerační systém do napájecí nádrže. V kondenzátoru je udržován velmi nízký tlak (v řádech jednotek kPa) a proto jsou kladeny vysoké nároky na těsnost celého systému. I velmi malé množství přísávaného vzduchu a nekondenzovatelných plynů znatelně zhoršuje podmínky kondenzace a snižuje i využitelný výkon celé turbíny. Tyto nekondenzovatelné plyny jsou nejčastěji odsávány příslušnou vývěvou. Mezi nároky na materiál trubek, ze kterých je kondenzátor sestaven, patří především dobrá tepelná vodivost nebo odolnost proti korozi. Používají se ušlechtilé materiály jako nerezová ocel, mosaz nebo titan. Obrázek 4.1 zobrazuje tepelné výměníky kondenzátorů (zelené), ty se nejčastěji umísťují pod nízkotlaké díly turbíny. [20]



Obr. 4.1 Kondenzátory parní turbíny [20]

Vlastní návrh kondenzátoru bude spočívat v tepelném výpočtu. Na začátku se vychází z již spočtených parametrů z kapitoly 2 a 3. Vstupní parametry jsou zobrazeny v následující tabulce:

Entalpie páry na vstupu do kondenzátoru	h_4	2319,1	kJ/kg
Množství páry na vstupu do kondenzátoru	M_4	972,5	kg/s
Teplota páry na vstupu do kondenzátoru	t_4	33,2	$^{\circ}C$
Teplota chladicí vody na výstupu z kondenzátoru	t_{v2}	32,2	$^{\circ}C$
Teplota chladicí vody na vstupu do kondenzátoru	t_{v1}	21,2	$^{\circ}C$
Množství kondenzátu na výstupu z kondenzátoru	M_{k1}	1250,5	kg/s
Množství kondenzátu z KUP	M_{KUP}	9,5	kg/s
Množství kaskádovaného kondenzátu NTO	M_{ok2}	266,4	kg/s
Entalpie kondenzátu z KUP	h_{KUP}	160,0	kJ/kg
Entalpie kaskádovaného kondenzátu z NTO	h_{ok2}	193,5	kJ/kg

Tab. 4.1 Vstupní parametry kondenzátoru

Výpočet začíná stanovením entalpií chladicí vody na vstupu a výstupu z kondenzátoru. K tomu je zapotřebí znát tlak a teplotu této vody. Tlak, který dostaneme před vstupem do kondenzátoru díky čerpadlu chladicí vody, byl po konzultaci s vedoucím práce zvolen jako:

$$p_{v1} = 0,35 \text{ MPa} \quad (4.1)$$

Tlaková ztráta chladiva v kondenzátoru je volena dle [18] jako:

$$\Delta p_v = 0,1 \text{ MPa} \quad (4.2)$$

Tlak chladicí vody na výstupu z kondenzátoru je následně:

$$p_{v2} = p_{v1} - \Delta p_v = 0,35 - 0,1 = 0,25 \text{ MPa} \quad (4.3)$$

Entalpie této chladicí vody budou tedy funkcí tlaku a příslušné teploty:

$$h_{v1} = f(p_{v1}, t_{v1}) = 89,3 \text{ kJ/kg} \quad (4.4)$$

$$h_{v2} = f(p_{v2}, t_{v2}) = 135,2 \text{ kJ/kg} \quad (4.5)$$

Průtok chladicí vody kondenzátorem se určí dle hmotnostní bilance ze vzorce:

$$M_v = \frac{M_4 \cdot (h_4 - h_{k1}) + M_{KUP} \cdot (h_{KUP} - h_{k1}) + M_{ok2} \cdot (h_{ok2} - h_{k1})}{h_{v2} - h_{v1}} \quad (4.6)$$

$$= \frac{972,5 \cdot (2319,1 - 140,7) + 9,5 \cdot (160,0 - 140,7) + 266,4 \cdot 193,5 - 140,7}{135,2 - 89,3}$$

$$= 46471,5 \text{ kg} \cdot \text{s}^{-1} = 167297,5 \text{ t} \cdot \text{h}^{-1} = 46,6 \text{ m}^3/\text{s}$$

Párou předané teplo v kondenzátoru bude:

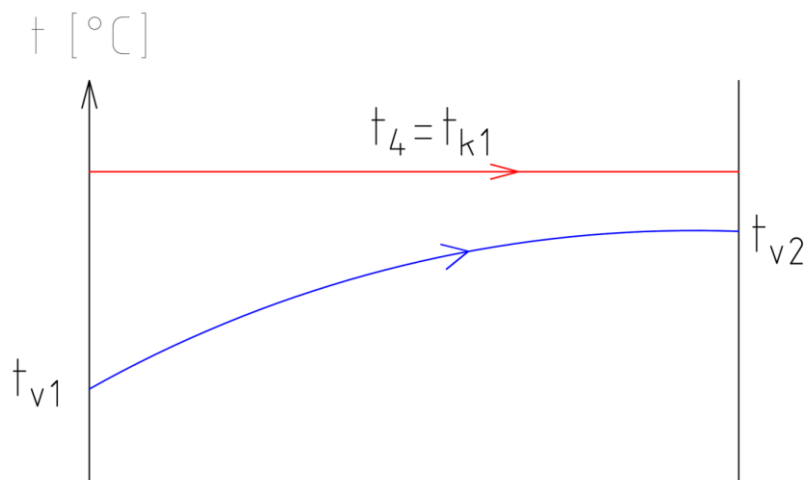
$$Q_{kon} = M_{k1} \cdot (h_4 - h_{k1}) = 1250,5 \cdot (2319,1 - 140,7) \quad (4.7)$$

$$= 2118632 \text{ kW}$$

Střední teplotní spád se vypočte jako:

$$\Delta t_{střikon} = \frac{t_{v2} - t_{v1}}{\ln \frac{t_4 - t_{v1}}{t_4 - t_{v2}}} = \frac{32,2 - 21,2}{\ln \frac{33,2 - 21,2}{33,2 - 32,2}} = 4,43 \text{ } ^\circ\text{C} \quad (4.8)$$

Pro upřesnění je na následujícím obrázku vyznačen průběh teplot v navrhovaném kondenzátoru.



Obr. 4.2 Průběh teplot v kondenzátoru

Nyní se určí průměr trubek kondenzátoru. Vnější průměr se pohybuje mezi 18-30 mm. Tloušťka stěny v rozmezí 1-1,5 mm. Pro zvolený kondenzátor se volí průměr $\varnothing 25 \times 1$ dle doporučení. Vnitřní a vnější průměr trubek bude:

$$d_{1kon} = 0,023 \text{ m} \quad (4.9)$$

$$d_{2kon} = 0,025 \text{ m} \quad (4.10)$$

Volba rychlosti vody je další v pořadí volených parametrů. Šíření rychlosti vody je záležitostí technicko ekonomického rozboru. Větší rychlost vody zaručí zvětšení součinitele prostupu tepla, zmenšení počtu trubek a chladič plochy. Na druhé straně má za následek zvýšení hydraulických ztrát. Rychlost vody by měla být v určitém rozsahu. Při rychlosti pod 1 m/s dochází ke zvýšenému zanášení trubek. Kvůli zabránění vzniku rázové koroze, by měla být zase menší než 2,5 m/s. Dle výše uvedených doporučení se volí rychlost: [17]

$$w_{kon} = 2,4 \text{ m/s} \quad (4.11)$$

Nyní je nutné určit pro další výpočet termofyzikální vlastnosti vody. Ty budou vztaženy pro střední teplotu:

$$t_{vstř} = \frac{t_{v2} - t_{v1}}{2} = \frac{32,2 - 21,2}{2} = 26,7 \text{ }^{\circ}\text{C} \quad (4.12)$$

Termofyzikální vlastnosti pro tuto teplotu byly vypočítány pomocí programu X Steam Tables v2.5 a následně zaznamenány v následující tabulce:

Kinematická viskozita	ν_{kon}	$8,5952 \cdot 10^{-7}$	m^2/s
Hustota	ρ_{kon}	996,55	kg/m^3
Dynamická viskozita	μ_{kon}	$0,0857 \cdot 10^{-2}$	$\text{kg}/(\text{m} \cdot \text{s})$
Součinitel tepelné vodivosti	λ_{kon}	0,6101	$\text{W}/(\text{m} \cdot \text{K})$
Měrná tepelná kapacita	c_{pkon}	4181,4	$\text{J}/(\text{kg} \cdot \text{K})$

Tab. 4.2 Termofyzikální vlastnosti chladič vody

Dále budou stanoveny podobnostní kritéria potřebná ke spočtení součinitele přestupu tepla uvnitř trubek. Reynoldsovo číslo se vypočítá následně:

$$Re_{kon} = \frac{w_{kon} \cdot d_{1kon}}{\nu_{kon}} = \frac{2,4 \cdot 0,023}{8,59523 \cdot 10^{-7}} = 64221,7 \quad (4.13)$$

$$Re_{kon} > 10^4 \rightarrow \text{Turbulentní proudění} \quad (4.14)$$

Prandtlovo číslo se dostane ze vzorce:

$$Pr_{kon} = \frac{c_{pkon} \cdot \nu_{kon} \cdot \rho_{kon}}{\lambda_{kon}} = \frac{4181,4 \cdot 8,5952 \cdot 10^{-7} \cdot 996,55}{0,6101} = 5,8709 \quad (4.15)$$

Nusseltovo číslo poté bude:

$$\begin{aligned} Nu_{kon} &= 0,021 \cdot Re_{kon}^{0,8} \cdot Pr_{kon}^{0,43} \\ &= 0,021 \cdot 64221,7^{0,8} \cdot 5,8709^{0,43} = 315,43 \end{aligned} \quad (4.16)$$

Součinitel přestupu tepla uvnitř trubek na straně vody bude: [21]

$$\begin{aligned} \alpha_{1kon} &= \frac{Nu_{kon} \cdot \lambda_{kon}}{d_{1kon}} = \frac{315,43 \cdot 0,6101}{0,023} \\ &= 8366,8 \text{ W}/(\text{m}^2 \cdot \text{K}) \end{aligned} \quad (4.17)$$

Pro určení součinitele přestupu tepla na straně páry je nutné počítat s kondenzací pracovní látky. Obvykle dochází k případu, kdy se na chladicí ploše vytváří vrstvička kapaliny a dochází k takzvané filmové kondenzaci. Pro tento stav výpočet součinitele přestupu tepla na straně páry vychází ze vzorce:

$$Nu_{kon} = C \cdot (Ga \cdot Pr \cdot K)^n \quad (4.18)$$

kde C je konstanta závislá na uspořádání trubek,

Ga je Galileovo kritérium,

K je kondenzační kritérium a

n je experimentálně zjištěná konstanta.

Pro praktické účely se tento vzorec může upravit do tvaru:[22]

$$\alpha_{2kon} = C \cdot \sqrt[4]{\frac{\rho^2 \cdot \lambda^3}{\eta}} \cdot \frac{\sqrt[4]{l_{23}}}{\sqrt[4]{d_2 \cdot (t_p - t_{vstř})}} \quad (4.19)$$

Pro určení jednotlivých členů vzorce se využije následující tabulky s pomocnými hodnotami. Výpočet proběhl pomocí interpolace hodnot v tab. 4.3 pro teplotu páry:

$$t_p = 33,2 \text{ } ^\circ\text{C} \quad (4.20)$$

t	p	$\sqrt[4]{l_{23}}$	$\sqrt[4]{\frac{\rho^2 \cdot \lambda^3}{\eta}}$
$^\circ\text{C}$	kPa	$(\text{J} \cdot \text{kg}^{-1})^{\frac{1}{4}}$	$(\text{J} \cdot \text{kg} \cdot \text{m}^{-8} \cdot \text{s}^{-2} \cdot \text{K}^{-3})^{\frac{1}{4}}$
0	0,6108	7,05	983,73
20	2,337	7,02	1203,24
40	7,375	7,007	1390,23
60	19,917	6,978	1552,83
80	47,36	6,935	1682,91

100	101,31	6,892	1788,6
120	198,54	6,864	1869,9
140	361,4	6,807	1926,81
160	618	6,764	1951,2
180	1002,7	6,692	1967,46
200	1555,1	6,635	1975,59
220	2320,1	6,578	1959,33
240	3348	6,464	1951,2

Tab. 4.3 Pomocné hodnoty pro výpočet součinitele přestupu tepla [22]

Jednotlivé členy po interpolaci vychází:

$$\sqrt[4]{\frac{\rho^2 \cdot \lambda^3}{\eta}} = 1326,71 \text{ (J} \cdot \text{kg} \cdot \text{m}^{-8} \cdot \text{s}^{-2} \cdot \text{K}^{-3})^{\frac{1}{4}} \quad (4.21)$$

$$\sqrt[4]{l_{23}} = 7,011 \text{ (J} \cdot \text{kg}^{-1})^{\frac{1}{4}} \quad (4.22)$$

Následně se získané hodnoty použijí v rovnici (3.19), kde se konstanta C pro vodorovné trubky bere jako C = 0,72. Výsledný vztah bude tedy: [22]

$$\begin{aligned} \alpha_{2kon} &= C \cdot \sqrt[4]{\frac{\rho^2 \cdot \lambda^3}{\eta}} \cdot \frac{\sqrt[4]{l_{23}}}{\sqrt[4]{d_{2k} \cdot (t_p - t_{vstř})}} \quad (4.23) \\ &= 0,72 \cdot 1326,71 \cdot \frac{7,011}{\sqrt[4]{0,025 \cdot (33,2 - 26,7)}} \\ &= 10548,6 \text{ W/(m}^2 \cdot \text{K)} \end{aligned}$$

Z konstrukce kondenzátoru je patrné, že je složen z více vodorovných trubek umístěných nad sebou. To má za následek, že kondenzát stéká z horních trubek na spodní, u kterých dochází k nárůstu vrstvy kondenzátu. Proto každá řada má jinou hodnotu součinitele přestupu tepla. Díky této skutečnosti je nutné zahrnout korekční součinitel, který nám zohlední uspořádání řad a pomocí něhož lze vyčíslit střední hodnotu součinitele přestupu tepla. Následující tabulka zahrnuje tento vliv a zobrazuje hodnotu součinitele přestupu tepla v jednotlivých řadách dle vztahu $\alpha_{2n} = \alpha_{2k} \cdot \varepsilon$, kdy ε je zmíněný korekční součinitel. [22]

Řada	ε	α_{2n} [W/(m ² · K)]
1.	1,00	10548,6
15.	0,59	6223,6
30.	0,55	5801,7
45.	0,50	5274,3

Tab. 4.4 Hodnoty součinitele přestupu tepla se zahrnutím korekčního součinitele [22]

Střední hodnota součinitele přestupu tepla bude:

$$\alpha_{2konstř} = \frac{\sum \alpha_{2n}}{n} = \frac{27848,2}{4} = 6962,05 \text{ W}/(\text{m}^2 \cdot \text{K}), \quad (4.24)$$

kde n je počet sekcí, na které byl kondenzátor rozdělen pro přesnější výpočet.

Pro určení součinitele prostupu tepla je nutné znát poslední chybějící parametr a tím je součinitel tepelné vodivosti materiálu trubek. To vede k volbě vhodného materiálu. Výběr materiálu byl již zmíněn v úvodu podkapitoly. Na tento typ kondenzátoru se použijí titanové trubky, stejně jako v jaderné elektrárně Temelín. Součinitel tepelné vodivosti titanu je:

$$\lambda_{titan} = 15 \text{ W}/(\text{m} \cdot \text{K}) \quad (4.25)$$

Součinitel prostupu tepla bude následující:

$$\begin{aligned} k_{kon} &= \frac{1}{\frac{1}{\alpha_{2konstř}} + \frac{d_{2kon}}{2 \cdot \lambda_{titan}} \cdot \ln \frac{d_{2kon}}{d_{1kon}} + \frac{d_{2kon}}{\alpha_{1kon} \cdot d_{1kon}}} \quad (4.26) \\ &= \frac{1}{\frac{1}{6962,05} + \frac{0,025}{2 \cdot 15} \cdot \ln \frac{0,025}{0,023} + \frac{0,025}{8366,8 \cdot 0,023}} \\ &= 2915,2 \text{ W}/(\text{m}^2 \cdot \text{K}) \end{aligned}$$

Pro výpočet velikosti teplosměnné plochy, která bude jedním z výsledných parametrů, se použije následující vzorec:

$$S_{kon} = \frac{Q_{kon} \cdot 10^3}{k_{kon} \cdot \Delta t_{střkon}} = \frac{2118632 \cdot 10^3}{2915,2 \cdot 4,43} = 164143,3 \text{ m}^2 \quad (4.27)$$

Při dalším výpočtu geometrie trubek došlo k tomu, že požadovaná délka trubek byla mimo doporučený rozsah a nebyla by z konstrukčního a praktického hlediska možná. Proto byla vypočtená teplosměnná plocha rozdělena do tří identických kondenzátorů, u kterých se dosáhne požadovaných geometrií. Teplosměnná plocha jednoho kondenzátoru bude tedy: [17]

$$S_{kon1} = \frac{S_{kon}}{3} = \frac{164143,3}{3} = 54714,4 \text{ m}^2 \quad (4.28)$$

Aby se mohl stanovit počet trubek v kondenzátoru, je nutné znát průřezný průřez trubky. Ten bude dle vzorce:

$$S_{trkon} = \frac{\pi \cdot d_{1kon}^2}{4} = \frac{\pi \cdot 0,023^2}{4} = 0,0415 \cdot 10^{-2} \text{ m}^2 \quad (4.29)$$

Počet trubek bude následující:

$$n_{trkon} = \frac{M_v}{S_{trkon} \cdot w_{kon}} = \frac{46,6}{0,0415 \cdot 10^{-2} \cdot 2,4} = 46766 \text{ ks} \quad (4.30)$$

Z důvodu zanášení teplosměnných ploch na straně chladicí vody je vhodné při návrhu navýšit velikost teplosměnné plochy a tudíž počet trubek zhruba o 10 % oproti teoretickému výpočtu. Proto byl výsledný počet trubek stanoven na: [21]

$$n_{trskutkon} = 1,1 \cdot n_{trkon} = 1,1 \cdot 46766 = 52000 \text{ ks} \quad (4.31)$$

Délku trubky lze vypočítat ze vzorce:

$$L_{trkon} = \frac{S_{kon1}}{\pi \cdot d_{2kon} \cdot n_{trskutkon}} = \frac{54714,4}{\pi \cdot 0,025 \cdot 52000} = 13,4 \text{ m} \quad (4.32)$$

Dalším geometrickým parametrem je výpočet průměru trubkovnice. Tento průměr lze určit ze vzorce:

$$D_{tr} = 1,05 \cdot t_{kon} \cdot \sqrt{\frac{n_{trskutkon}}{\eta_{tr}}} \quad (4.33)$$

kde t_{kon} je rozteč trubek.

Minimální rozteč trubek v případě, že jsou trubky zaválcovány do trubkovnice je:

$$t_{konmin} = (1,25 \text{ až } 1,3) \cdot d_{2k} \quad (4.34)$$

Rozteč trubek je volena jako 1,5 násobek vnějšího průměru trubky:

$$t_{kon} = 1,5 \cdot d_{2kon} = 1,5 \cdot 0,025 = 0,0375 \text{ m} \quad (4.35)$$

Posledním parametrem vystupujícím ve vzorci rovnice (3.33) je součinitel zaplnění trubkovnice definovaný vztahem:

$$\eta_{tr} = \frac{n_{trskutkon} \cdot S_{kon}}{S_{tr}} \quad (4.36)$$

Součinitel zaplnění trubkovnice je možné brát pro tento typ kondenzátoru dle [17] jako $\eta_{tr} = 0,7$. Průměr trubkovnice bude tedy:

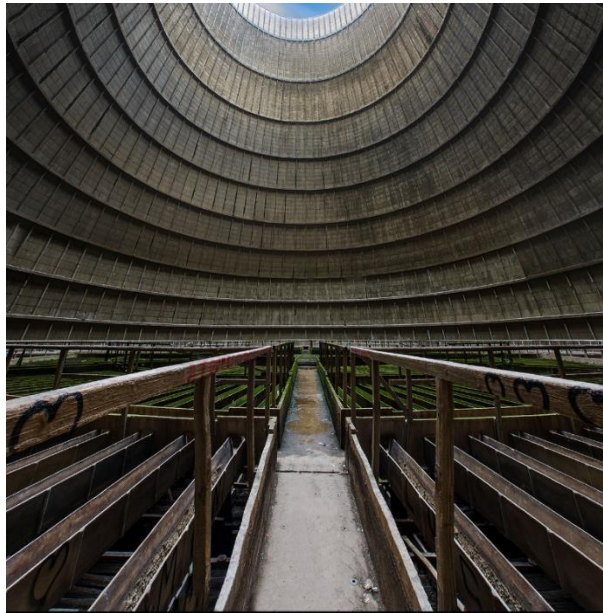
$$D_{tr} = 1,05 \cdot 0,0375 \cdot \sqrt{\frac{52000}{0,7}} = 10,73 \text{ m} \quad (4.37)$$

Toto jsou veškeré vyřešené parametry kondenzátoru, které byly předmětem této diplomové práce. Při podrobnějším návrhu by bylo nutné provést dále hydraulický výpočet vedoucí k určení tlakových ztrát kondenzátoru a pevnostní výpočet navržených teplosměnných trubek.

4.2 Návrh čerpadla terciálního okruhu a chladicí věže.

Součástí terciálního okruhu je čerpadlo chladicí vody, jehož účelem je nucená cirkulace chladicí vody mezi kondenzátorem a chladicími věžemi. Voda ohřátá po průchodu kondenzátorem je následně chlazena ve věži. Chladicí účinek věže s přirozeným tahem vzduchu pracuje na principu, že proud vzduchu způsobuje odpar části chladicí vody a tím dochází k odvodu tepelné energie této vody do atmosféry. Z tohoto důvodu je nutné část odpařené vody neustále doplňovat do chladicího okruhu, aby byl zajištěn dostatečný průtok.

Systém samotného chlazení se skládá z betonových kanálů směřujících od středu věže až k obvodovému plášti. Na soustavu kanálů jsou připojeny zavodňovací trubky, sloužící k rozvádění oteplené vody po celé ploše chladicí věže a do trysek, ve kterých je voda rozstříkována na malé kapičky, které následně dopadají do bazénu pod chladicí věží. Možná koncepce tohoto systému je zobrazena na obr. 4.3. [13]



Obr. 4.3 Systém rozvodných kanálů chladicí věže [13]

Návrh chladicího okruhu bude vztažen na výpočet základních parametrů čerpadla chladicí vody a mokré chladicí věže s přirozeným tahem. V průběhu výpočtu se bude vycházet z již získaných parametrů chladicí vody z předchozích kapitol.

Je zaveden předpoklad, že teplota chladicí vody na výstupu z chladicí věže, bude stejná jako teplota před vstupem do kondenzátoru: $t_{v3} = t_{v1}$. Entalpie vody po zchlazení ve věži bude:

$$h_{v3} = f(t_{v3}, p_{atm}) = 89,1 \text{ kJ/kg} \quad (4.38)$$

Voda je chlazená pomocí odpařování. Tento děj lze vyjádřit jako:

$$(M_v - M_{odp}) \cdot (h_{v2} - h_{v3}) = M_{odp} \cdot (h_{v2}'' - h_{v2}) \quad (4.39)$$

Entalpie odparu odpovídá entalpii nasycené páry při teplotě vody na vstupu do věže:

$$h_{v2}'' = f(t_{v2}, x = 1) = 2559,6 \text{ kJ/kg} \quad (4.40)$$

Množství odparu se po úpravě rovnice (3.39) vyjádří jako:

$$M_{odp} = \frac{M_v \cdot (h_{v2} - h_{v3})}{(h_{v2}'' - h_{v1})} = \frac{46471,5 \cdot (135,2 - 89,1)}{(2559,6 - 89,3)} = 867,8 \text{ kg/s} \quad (4.41)$$

Úlet se vyjádří s koeficientem pro úlet a to 0,005 % dle [14].

$$M_{\dot{u}} = 0,00005 \cdot M_v = 0,00005 \cdot 46471,5 = 2,3 \text{ kg/s} \quad (4.42)$$

Pro výpočet množství odluhu je nutné určit počet cyklů dle [14].

$$C = 8 \quad (4.43)$$

$$M_{odl} = \frac{M_{odp}}{C - 1} = \frac{867,8}{8 - 1} = 124,0 \text{ kg/s} \quad (4.44)$$

Výkon chladicí věže se určí dle vztahu:

$$P_{chv} = (M_v - M_{odp} - M_{\dot{u}} - M_{odl}) \cdot (h_{v2} - h_{v3}) = (46471,5 - 867,8 - 2,3 - 124,0) \cdot (135,2 - 89,1) = 2097850,2 \text{ kW} = 2097,9 \text{ MW} \quad (4.45)$$

Potřebný výkon čerpadla terciálního okruhu bude závěrečným výpočtem této podkapitoly. Vypočítá se ze vzorce:

$$P_{\dot{c}to} = \frac{M_v \cdot (h_{v1} - h_{v3})}{\eta_{\dot{c}to} \cdot \eta_{el}} = \frac{46471,5 \cdot (89,3 - 89,1)}{0,81 \cdot 0,98} = 13645,3 \text{ kW} = 13,645 \text{ MW} \quad (4.46)$$

kde účinnosti uvedené v rovnici jsou: [17]

$$\eta_{\dot{c}to} = 0,81 \quad (4.47)$$

$$\eta_{el} = 0,98 \quad (4.48)$$

4.3 Výpočet velikosti nízkotlakých a vysokotlakých ohříváků

Výpočet se dále přesouvá do sekundárního okruhu a to konkrétně do systému regenerace. Hlavním důvodem využití regeneračního ohřevu je zvýšení celkové účinnosti jaderné elektrárny. Tento způsob je založen na odběru částečně vyexpandované páry

v jednotlivých odběrových místech turbíny a následném přihřívání kondenzátu nebo napájecí vody a to především teplem, které se získá díky kondenzaci této odběrové páry. Vlastní výměnu tepla zajišťují tepelné výměníky – nízkotlaké a vysokotlaké regenerační ohříváky.

V této práci bylo navrženo pět nízkotlakých a dva vysokotlaké regenerační ohříváky sloužící k zajištění požadovaných parametrů napájecí vody před vstupem do parogenerátoru. Kondenzát odběrové páry je kaskádovým způsobem veden z jednotlivých regeneračních ohříváku zpět do sběrné nádrže kondenzátu pod kondenzátorem. Veškeré výměníky jsou navrženy v horizontálním provedení. Možné provedení regeneračního ohříváku je zobrazeno na obr. 4.4. [19]



Obr. 4.4 Trubkový svazek NTO [23]

Vlastní výpočet předběžné velikosti navrhovaných výměníků bude proveden pro NTO1, pro další výměníky by byl výpočet obdobný a pro přehlednost budou vypočtené parametry uvedeny v příslušných tabulkách. Veškeré důležité parametry napájecí vody respektive kondenzátu a odběrové páry byly zjištěny již dříve v předchozích kapitolách. Z těchto hodnot se bude vycházet. Pro získání jednotlivých velikostí teplosměnných ploch je určující stanovit součinitele přestupu tepla na straně kondenzátu a na straně páry.

Výpočet začíná získáním střední teploty kondenzátu pro jednotlivé NTO. Střední teplota kondenzátu v NTO1 bude:

$$t_{kstř} = \frac{t_{k3} + t_{k2}}{2} = \frac{51,2 - 38,2}{2} = 44,7 \text{ } ^\circ\text{C} \quad (4.49)$$

	NTO1	NTO2	NTO3	NTO4	NTO5
$t_{kstř} \text{ [} ^\circ\text{C]}$	44,7	63,2	87,2	111,2	136,2

Tab. 4.5 Střední teplota kondenzátu v NTO

Nyní je pro tyto střední teploty a příslušné tlaky, které byly určeny v kapitole 2, nutné stanovit termofyzikální vlastnosti, které byly zjištěny stejně jako u výpočtu kondenzátoru přes program X Steam Tables v2.5. Jsou zaznamenány v následující tabulce:

		NTO1	NTO2	NTO3	NTO4	NTO5
Kinematická viskozita	ν_{NTO} [m ² /s]	6,04·10 ⁻⁷	4,53·10 ⁻⁷	3,36·10 ⁻⁷	2,65·10 ⁻⁷	2,18·10 ⁻⁷
Hustota	ρ_{NTO} [kg/m ³]	991,03	982,16	967,78	950,58	929,94
Dynamická viskozita	μ_{NTO} [kg/(m·s)]	0,060·10 ⁻²	0,045·10 ⁻²	0,033·10 ⁻²	0,025·10 ⁻²	0,020·10 ⁻²
Součinitel tepelné vodivosti	λ_{NTO} [W/(m·K)]	0,6352	0,6545	0,6722	0,6823	0,6855
Měrná tepelná kapacita	c_{pNTO} [J/(kg·K)]	4175,0	4181,1	4199,2	4229,4	4275,2

Tab. 4.6 Termofyzikální vlastnosti kondenzátu v NTO

Geometrické provedení jednotlivých ohříváků jako je vnitřní a vnější průměr trubek bylo stanoveno dle doporučení. Vnitřní průměr trubky byl zvolen pro všechny regenerační ohříváky stejný a to: [17],[19]

$$d_{1NTO} = 0,016 \text{ m} \quad (4.50)$$

Vnější průměr trubky byl zvolen:

$$d_{2NTO} = 0,018 \text{ m} \quad (4.51)$$

Navrhne se teoretická rychlost proudění kondenzátu jednotlivými NTO, která se následným výpočtem dále upřesní. Teoretická rychlost proudění kondenzátu bude volena pro všechny NTO:

$$w_{NTO} = 1 \text{ m/s} \quad (4.52)$$

Teoretická průtočná plocha se vypočítá pro NTO1 jako:

$$S_{cteor} = \frac{M_{k1}}{w_{NTO} \cdot \rho_{NTO}} = \frac{1250,5}{1 \cdot 991,03} = 1,262 \text{ m}^2 \quad (4.53)$$

	NTO1	NTO2	NTO3	NTO4	NTO5
S_{cteor} [m ²]	1,262	1,273	1,292	1,316	1,345

Tab. 4.7 Teoretická průtočná plocha NTO

Průtočná plocha jedné trubky bude:

$$S_{c1tr} = \frac{\pi \cdot d_{1NTO}^2}{4} = \frac{\pi \cdot 0,016^2}{4} = 0,0002 \text{ m}^2 \quad (4.54)$$

Teoretický potřebný počet trubek pro NTO1 lze vyjádřit z následující rovnice:

$$n_{trt} = \frac{S_{cteor}}{S_{c1tr}} = \frac{1,262}{0,0002} = 6276 \text{ ks} \quad (4.55)$$

Z důvodu možného prasknutí teplosměnných trubek se doporučuje počet trubek naddimenzovat alespoň o 10 %. Výsledný počet trubek NTO1 bude tedy: [17]

$$n_{trNTO} = 1,1 \cdot n_{trt} = 1,1 \cdot 6276 = 6900 \text{ ks} \quad (4.56)$$

	NTO1	NTO2	NTO3	NTO4	NTO5
$n_{trt} \text{ [ks]}$	6276	6332	6426	6542	6688
$n_{trNTO} \text{ [ks]}$	6900	6960	7060	7200	7350

Tab. 4.8 Počet trubek jednotlivých NTO

Skutečná celková průtočná plocha a skutečná střední rychlost proudění se dopočítají zpětně pomocí získaných parametrů. Tyto hodnoty pro NTO1 budou:

$$S_{cskut} = n_{trNTO} \cdot S_{c1tr} = 6900 \cdot 0,0002 = 1,387 \text{ m}^2 \quad (4.57)$$

$$w_{NTOskut} = \frac{M_{k1}}{S_{cskut} \cdot \rho_{NTO}} = \frac{1250,5}{1,387 \cdot 991,03} = 0,909 \text{ m/s} \quad (4.58)$$

	NTO1	NTO2	NTO3	NTO4	NTO5
$S_{cskut} \text{ [m}^2\text{]}$	1,387	1,399	1,419	1,448	1,479
$w_{NTOskut} \text{ [m/s]}$	0,909	0,910	0,910	0,909	0,910

Tab. 4.9 Skutečná průtočná plocha a střední rychlost proudění NTO

Nyní jsou známy potřebné parametry pro výpočet podobnostních kritérií a následně pro určení součinitele přestupu tepla. Reynoldsovo číslo pro proudění v NTO1 bude:

$$Re_{NTO} = \frac{w_{NTOskut} \cdot d_{1NTO}}{\nu_{NTO}} = \frac{0,909 \cdot 0,016}{6,04 \cdot 10^{-7}} = 24061 \quad (4.59)$$

	NTO1	NTO2	NTO3	NTO4	NTO5
$Re_{NTO} \text{ [-]}$	24061	32128	43356	54833	66804

Tab. 4.10 Reynoldsovo číslo pro proudění kondenzátu uvnitř trubek NTO

Prandtlovo číslo pro proudění v NTO1 se spočítá jako:

$$Pr_{NTO} = \frac{c_{pNTO} \cdot v_{NTO} \cdot \rho_{NTO}}{\lambda_{NTO}} = \frac{4175,0 \cdot 6,04 \cdot 10^{-7} \cdot 991,03}{0,6352} = 3,939 \quad (4.60)$$

	NTO1	NTO2	NTO3	NTO4	NTO5
$Pr_{NTO} [-]$	3,939	2,843	2,031	1,562	1,264

Tab. 4.11 Prandtlovo číslo pro proudění kondenzátu uvnitř trubek NTO

Nusseltovo číslo pro proudění v NTO1 bude: [21]

$$Nu_{NTO} = 0,023 \cdot Re_{NTO}^{0,8} \cdot Pr_{NTO}^{0,4} = 0,023 \cdot 24061^{0,8} \cdot 3,939^{0,4} = 127,34 \quad (4.61)$$

	NTO1	NTO2	NTO3	NTO4	NTO5
$Nu_{NTO} [-]$	127,34	140,84	156,48	170,02	182,92

Tab. 4.12 Nusseltovo číslo pro proudění kondenzátu uvnitř trubek NTO

Součinitel přestupu tepla na straně kondenzátu se pro NTO1 určí ze vztahu:

$$\alpha_{1NTO} = \frac{Nu_{NTO} \cdot \lambda_{NTO}}{d_{1NTO}} = \frac{127,34 \cdot 0,635}{0,016} = 5055,6 \text{ W}/(\text{m}^2 \cdot \text{K}) \quad (4.62)$$

	NTO1	NTO2	NTO3	NTO4	NTO5
$\alpha_{1NTO} [\text{W}/(\text{m}^2 \cdot \text{K})]$	5055,6	5761,6	6573,8	7249,9	7837,1

Tab. 4.13 Součinitel přestupu tepla na straně kondenzátu pro NTO

Určení součinitele přestupu tepla na straně páry je značně komplikovanější, neboť se jedná o prostor mezi trubkami, v němž dochází ke změně fáze média. V tomto případě by bylo nutné vypočítat jednotlivé části výměníků s ohledem na právě probíhající stav – sražení přehřátí, kondenzace páry nebo podchlazení kondenzátu. Po konzultaci s vedoucím práce je zvolen zjednodušený postup, kdy je uvažována pouze část, ve které dochází ke kondenzaci páry.

Výpočet tedy pokračuje určením tepelného toku, který prochází přes teplosměnnou plochu NTO1 dle rovnice tepelné bilance: [21]

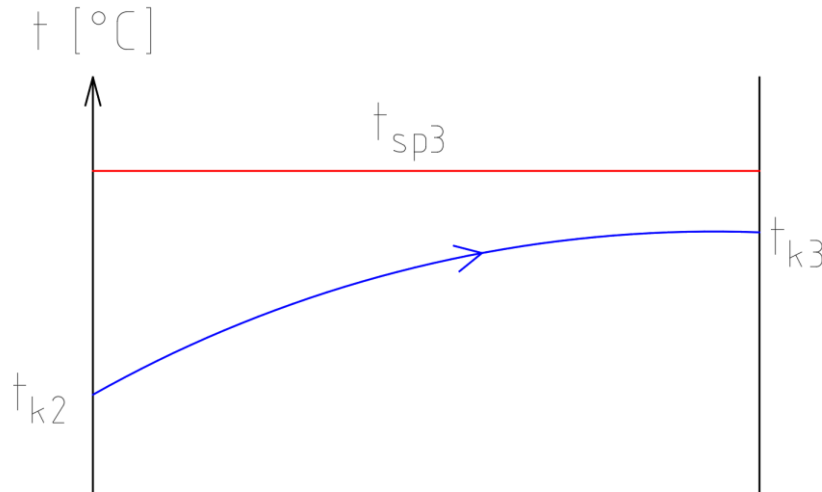
$$Q_{NTO} = M_{k1} \cdot (h_{k3} - h_{k2}) = 1250,5 \cdot (215,7 - 161,5) = 67740,3 \text{ kW} \quad (4.63)$$

	NTO1	NTO2	NTO3	NTO4	NTO5
$Q_{NTO} [\text{kW}]$	67740,3	125372,6	125926,5	126842,5	138932,9

Tab. 4.14 Tepelný výkon jednotlivých NTO

Při stanovení středního logaritmického teplotního spádu je použitý zmíněný zjednodušený postup, kdy je uvažováno, že se pro ohřev kondenzátu využívá především teplo,

které je uvolněné při kondenzaci. Z tohoto důvodu se uvažuje v topné větvi na vstupu i výstupu z výměníku identická teplota média a to teplota sytosti páry v jednotlivých NTO spočítaná v kapitole 2. Průběh teplot v NTO1 lze naznačit následujícím obrázkem.



Obr. 4.5 Průběh teplot v NTO1

Střední logaritmický teplotní spád NTO1 se vypočítá jako:

$$\Delta t_{NTO} = \frac{\frac{t_{sp3} - t_{k2}}{t_{sp3} - t_{k3}}}{\ln \frac{t_{sp3} - t_{k2}}{t_{sp3} - t_{k3}}} = \frac{\frac{53,2 - 38,2}{53,2 - 51,2}}{\ln \frac{53,2 - 38,2}{53,2 - 51,2}} = 3,722 \text{ } ^\circ\text{C} \quad (4.64)$$

	NTO1	NTO2	NTO3	NTO4	NTO5
$\Delta t_{NTO} \text{ } [^\circ\text{C}]$	3,722	9,357	9,357	9,357	9,852

Tab. 4.15 Střední logaritmický teplotní spád jednotlivých NTO

Obdobně jako u výpočtu kondenzátoru bude i nyní uvažováno s pomocnými hodnotami pro výpočet součinitele přestupu tepla na straně páry v případě kondenzace pro horizontální svazek trubek. Pomocné hodnoty jsou brány z tab. 4.3 pro již vypočtenou střední teplotu kondenzátu v jednotlivých NTO. Interpolací těchto hodnot byly vyčísleny následující pomocné členy pro jednotlivé NTO. Hodnoty jsou zaznamenány v následující tabulce: [22]

		NTO1	NTO2	NTO3	NTO4	NTO5
$\sqrt[4]{\frac{\rho^2 \cdot \lambda^3}{\eta}}$	$(\text{J} \cdot \text{kg} \cdot \text{m}^{-8} \cdot \text{s}^{-2} \cdot \text{K}^{-3})^{\frac{1}{4}}$	1428,49	1573,68	1720,99	1915,45	1916,01
$\sqrt[4]{l_{23}}$	$(\text{J} \cdot \text{kg}^{-1})^{\frac{1}{4}}$	7,001	6,971	6,919	6,848	6,818

Tab. 4.16 Pomocné hodnoty pro výpočet součinitele přestupu tepla [22]

Součinitel přestupu tepla na straně páry pro NTO1 se vypočítá se vztahu:

$$\begin{aligned} \alpha_{2NTO} &= C \cdot \sqrt[4]{\frac{\rho^2 \cdot \lambda^3}{\eta}} \cdot \frac{\sqrt[4]{l_{23}}}{\sqrt[4]{d_{2NTO} \cdot (t_o - t_{ok})}} & (4.65) \\ &= 0,72 \cdot 1428,49 \cdot \frac{7,001}{\sqrt[4]{0,018 \cdot (54,0 - 46,2)}} \\ &= 11757,8 \text{ W}/(\text{m}^2 \cdot \text{K}) \end{aligned}$$

	NTO1	NTO2	NTO3	NTO4	NTO5
$\alpha_{2NTO} [\text{W}/(\text{m}^2 \cdot \text{K})]$	11757,8	10334,9	10168,4	8841,6	11927,7

Tab. 4.17 Součinitel přestupu tepla na straně páry pro NTO

Kvůli korekci součinitele přestupu tepla v jednotlivých řadách se zavede střední hodnota součinitele přestupu tepla na straně páry, pro NTO1 se vypočítá ze vztahu: [22]

$$\begin{aligned} \alpha_{2NTOstř} &= \frac{\alpha_{2NTO} + \alpha_{2NTO} \cdot 0,59 + \alpha_{2NTO} \cdot 0,55 + \alpha_{2NTO} \cdot 0,50}{4} & (4.66) \\ &= \frac{11757,8 + 11757,8 \cdot 0,59 + 11757,8 \cdot 0,55 + 11757,8 \cdot 0,50}{4} \\ &= 7760,2 \text{ W}/(\text{m}^2 \cdot \text{K}) \end{aligned}$$

	NTO1	NTO2	NTO3	NTO4	NTO5
$\alpha_{2NTOstř} [\text{W}/(\text{m}^2 \cdot \text{K})]$	7760,2	6821,1	6711,1	5835,5	7872,3

Tab. 4.18 Střední hodnota součinitele přestupu tepla na straně páry pro NTO

Pro vyčíslení hodnoty součinitele prostupu tepla pro jednotlivé NTO je nutné zvolit vhodný materiál trubek, ze kterého se dá zjistit jeho tepelná vodivost. Dle doporučení [19] je pro všechny NTO zvolena vysoce legovaná ocel 17248.4. Tepelná vodivost tohoto materiálu je:

$$\lambda_{ocel} = 15 \text{ W}/(\text{m} \cdot \text{K}) \quad (4.67)$$

Součinitel prostupu tepla pro NTO1 bude:

$$\begin{aligned} k_{NTO} &= \frac{1}{\frac{1}{\alpha_{2NTOstř}} + \frac{d_{2NTO}}{2 \cdot \lambda_{ocel}} \cdot \ln \frac{d_{2NTO}}{d_{1NTO}} + \frac{d_{2NTO}}{\alpha_{1NTO} \cdot d_{1NTO}}} & (4.68) \\ &= \frac{1}{\frac{1}{7760,2} + \frac{0,018}{2 \cdot 15} \cdot \ln \frac{0,018}{0,016} + \frac{0,018}{5055,6 \cdot 0,016}} \\ &= 2369,3 \text{ W}/(\text{m}^2 \cdot \text{K}) \end{aligned}$$

	NTO1	NTO2	NTO3	NTO4	NTO5
$k_{NTO} [\text{W} \cdot \text{m}^{-2} \cdot \text{K}^{-1}]$	2369,3	2424,1	2558,8	2517,6	2930,4

Tab. 4.19 Součinitel prostupu tepla jednotlivých NTO

Výsledná velikost teplosměnné plochy NTO1 bude stanovena jako:

$$S_{NTO} = \frac{Q_{NTO} \cdot 10^3}{k_{NTO} \cdot \Delta t_{NTO}} = \frac{67740,3 \cdot 10^3}{2369,3 \cdot 3,722} = 7680,93 \text{ m}^2 \quad (4.69)$$

	NTO1	NTO2	NTO3	NTO4	NTO5
$S_{NTO} [\text{m}^2]$	7680,93	5527,48	5259,55	5384,58	4812,23

Tab. 4.20 Velikost teplosměnné plochy jednotlivých NTO

Činná délka trubek bude poslední parametr popisující jednotlivé nízkotlaké ohříváky. U těchto regeneračních ohříváků jsou nejčastěji použity trubky ve tvaru písmene „U“. Z tohoto důvodu se může brát délka rovné části trubky jako polovina činné délky trubky. Činná délka trubky pro NTO1 bude: [19]

$$L_{NTO} = \frac{S_{NTO}}{\pi \cdot d_{2NTO} \cdot n_{trNTO}} = \frac{7680,93}{\pi \cdot 0,018 \cdot 6900} = 19,69 \text{ m} \quad (4.70)$$

Takto strukturovaný výpočet proběhl i pro VTO, které se konstrukcí a provedením výrazně neliší od nízkotlakých ohříváků. Stejně jako u nízkotlakých ohříváků bude uvažována pouze oblast kondenzace páry s neměnnou teplotou sytosti páry. Byly navrženy dva horizontální vysokotlaké ohříváky, jejichž nejdůležitější parametry byly zaznamenány v následující tabulce.

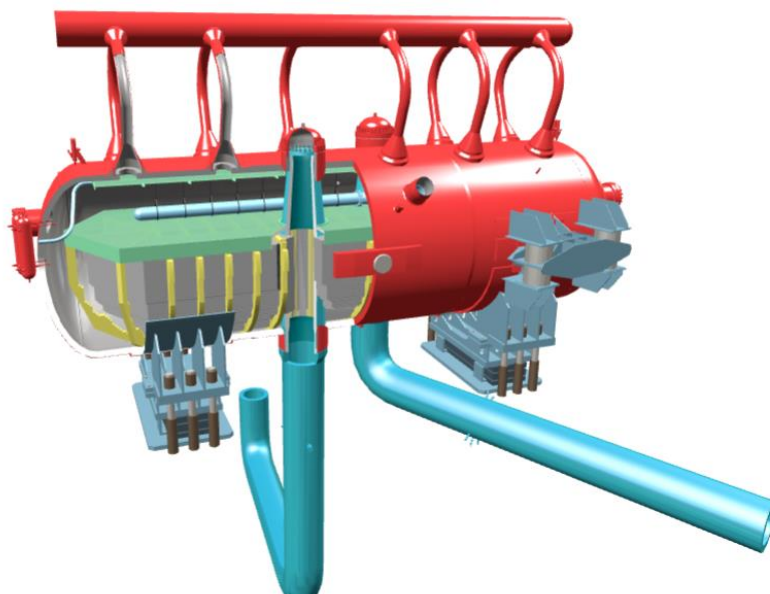
		VTO1	VTO2
Střední teplota kondenzátu	$t_{kstr} [^{\circ}\text{C}]$	189,0	211,5
Kinematická viskozita	$\nu_{VTO} [\text{m}^2/\text{s}]$	$1,66 \cdot 10^{-7}$	$1,50 \cdot 10^{-7}$
Hustota	$\rho_{VTO} [\text{kg}/\text{m}^3]$	886,82	857,53
Dynamická viskozita	$\mu_{VTO} [\text{kg}/(\text{m} \cdot \text{s})]$	$0,014 \cdot 10^{-2}$	$0,013 \cdot 10^{-2}$
Součinitel tepelné vodivosti	$\lambda_{VTO} [\text{W}/(\text{m} \cdot \text{K})]$	0,68	0,66
Měrná tepelná kapacita	$c_{pVTO} [\text{J}/(\text{kg} \cdot \text{K})]$	4387,0	4503,4
Vnější průměr trubky	$d_{1VTO} [\text{m}]$	0,018	0,018
Vnitřní průměr trubky	$d_{2VTO} [\text{m}]$	0,016	0,016
Rychlost proudění kondenzátu	$w_{VTOskut} [\text{m}/\text{s}]$	0,908	0,908
Celková průtočná plocha	$S_{cskut} [\text{m}^2]$	2,35	2,43
Počet trubek	$n_{trVTO} [ks]$	11690	12100
Reynoldsovo číslo	$Re_{VTO} [-]$	87520	96774
Prandtlovo číslo	$Pr_{VTO} [-]$	0,952	0,875
Nusseltovo číslo	$Nu_{VTO} [-]$	202,7	212,3
Součinitel přestupu tepla na straně vody	$\alpha_{1VTO} [\text{W}/(\text{m}^2 \cdot \text{K})]$	8601,6	8796,5

Součinitel přestupu tepla na straně páry	$\alpha_{2VTO} [W/(m^2 \cdot K)]$	8066,6	7963,9
Tepelný tok přes teplosměnnou plochu	$Q_{VTO} [kW]$	264321,7	191902,9
Střední logaritmický teplotní spád	$\Delta t_{VTO} [^{\circ}C]$	8,36	11,06
Součinitel prostupu tepla	$k_{VTO} [W/(m^2 \cdot K)]$	3072,9	3085,2
Velikost teplosměnné plochy	$S_{VTO} [m^2]$	10290,4	5624,9
Činná délka trubek	$L_{VTO} [m]$	15,6	8,2

Tab. 4.21 Základní parametry VTO

4.4 Výpočet velikosti parogenerátoru

Další počítanou komponentou sekundárního okruhu bude parogenerátor (PG). Tato tlustostěnná válcová nádoba slouží k oddělení média primárního a sekundárního okruhu. Jedná se o tepelný výměník disponující velkou teplosměnnou plochou, kterou tvoří svazky „U“ trubek. Hlavním úkolem je převod tepla získaného z jaderného reaktoru do napájecí vody respektive páry sekundárního okruhu. Chladivo primárního okruhu proudí skrze velké množství trubiček vnitřkem parogenerátoru, kdežto napájecí voda zaplavuje tyto trubičky z vnější strany a ohřívá se. Průtok primárního chladiva je zajišťován pomocí hlavních cirkulačních čerpadel (HČČ). Jelikož se parogenerátor dostává do styku s radioaktivní vodou primárního okruhu, je nutné klást důraz na vysokou těsnost a bezpečnost provozu tohoto zařízení, aby nedocházelo k únikům radioaktivity. Je vhodné, aby zařízení mělo vysokou životnost, neboť oprava či výměna poškozených teplosměnných trubek v důsledku vysoké radioaktivity je velmi náročná. Obr. 4.6 znázorňuje model parogenerátoru v horizontálním provedení. [19]



Obr. 4.6 Model parogenerátoru [23]

V práci byla navržena čtyřsmýčková koncepce – na jeden jaderný reaktor připadají čtyři horizontální parogenerátory, každý se svým HCC zajišťujícím potřebný průtok v primárním okruhu. Výstupem výpočtu bude stanovení teplosměnné plochy PG, délky trubek a skutečného tepelného výkonu. Na začátku výpočtu jsou uvažovány základní parametry z tab. 2.1 a také parametry vypočítané v kapitole 2 a 3. Veškeré vstupní hodnoty jsou pro přehlednost uvedeny v následující tabulce.

Tlak v primárním okruhu	p_{prim}	16,2 MPa
Teplota média na vstupu do reaktoru	t_{prim1}	298,6 °C
Teplota média na výstupu z reaktoru	t_{prim2}	329,2 °C
Tlak páry na výstupu z PG	p_0	7 MPa
Teplota páry na výstupu z PG	t_0	283,8 °C
Teplota napájecí vody na vstupu do PG	t_{NV}	227 °C
Entalpie napájecí vody na vstupu do PG	h_{NV}	977,9 kJ/kg
Hmotnostní průtok páry	M_p	1893,973 kg/s
Suchost páry na výstupu z PG	x_0	0,995 [-]

Tab. 4.22 Základní parametry PG

Nejprve se určí neznámé entalpie médií potřebné v bilanční rovnici pro výpočet průtoku chladiva primárním okruhem. Entalpie pracovní látky primárního okruhu budou:

$$h_{prim1} = f(p_{prim}, t_{prim1}) = 1329,4 \text{ kJ/kg} \quad (4.71)$$

$$h_{prim2} = f(p_{prim}, t_{prim2}) = 1513,2 \text{ kJ/kg} \quad (4.72)$$

Entalpie syté kapaliny a syté páry v PG budou funkcí příslušného tlaku a odpovídající suchosti.

$$h_0' = f(p_{prim}, x = 0) = 1267,4 \text{ kJ/kg} \quad (4.73)$$

$$h_0'' = f(p_{prim}, x = 0,995) = 2765,0 \text{ kJ/kg} \quad (4.74)$$

Průtok média primárního okruhu se získá z následující bilanční rovnice:

$$\begin{aligned} M_{prim} &= M_p \cdot \frac{h_0'' - h_{NV}}{h_{prim2} - h_{prim1}} & (4.75) \\ &= 1893,973 \cdot \frac{2765,0 - 977,9}{1513,2 - 1329,4} \\ &= 18425,39261 \text{ kg/s} \end{aligned}$$

Tepelný výkon všech parogenerátorů bude:

$$\begin{aligned} Q_{PGn} &= M_p \cdot (h_0'' - h_{NV}) = 1893,973 \cdot (2765,0 - 977,9) & (4.76) \\ &= 3384800 \text{ kW} \end{aligned}$$

Jelikož byla zvolena čtyřsmýčková koncepce bude výkon jednoho parogenerátoru následovný:

$$Q_{PG} = \frac{Q_{PGn}}{4} = \frac{3384800}{4} = 846200 \text{ kW} = 846,2 \text{ MW} \quad (4.77)$$

Hmotnostní tok parogenerátory s uvažováním standartní účinnosti parogenerátoru dle [19] bude:

$$M_{PG} = \frac{Q_{PG}}{(h_{prim2} - h_{prim1}) \cdot \eta_{PG}} = \frac{846200}{(1513,2 - 1329,4) \cdot 0,98} = 4700,4 \text{ kg/s} \quad (4.78)$$

Stanovení termofyzikálních vlastností primárního média je nutné pro další výpočet. Střední teplota, pro kterou budou tyto vlastnosti počítány:

$$t_{primstř} = \frac{t_{prim1} + t_{prim2}}{2} = \frac{298,6 + 329,7}{2} = 314,15 \text{ °C} \quad (4.79)$$

Jednotlivé vlastnosti jsou vypočtené pomocí programu X Steam Tables v 2.5 a zapsané v následující tabulce:

Kinematická viskozita	ν_{prim}	$1,194 \cdot 10^{-7}$	m^2/s
Hustota	ρ_{prim}	696,691	kg/m^3
Dynamická viskozita	μ_{prim}	$0,0083 \cdot 10^{-2}$	$kg/(m \cdot s)$
Součinitel tepelné vodivosti	λ_{prim}	0,533	$W/(m \cdot K)$
Měrná tepelná kapacita	c_{pprim}	5851,5	$J/(kg \cdot K)$
Prandtlovo číslo	Pr_{prim}	0,9126	[-]

Tab. 4.23 Termofyzikální vlastnosti primárního média

Aby bylo možné určit průtočnou plochu a počet trubek, je nejprve nutné definovat teoretickou rychlost proudění média primárního okruhu a vnitřní a vnější průměr trubek PG. Tyto hodnoty jsou brány dle doporučení [19].

$$w_{primteor} = 4 \text{ m/s} \quad (4.80)$$

$$d_{1PG} = 0,016 \text{ m} \quad (4.81)$$

$$d_{2PG} = 0,018 \text{ m} \quad (4.82)$$

Teoretická průtočná plocha bude:

$$S_{teor} = \frac{M_{PG}}{w_{primteor} \cdot \rho_{prim}} = \frac{4700,4}{4 \cdot 696,691} = 1,687 \text{ m}^2 \quad (4.83)$$

Průtočná plocha jedné trubky vzhledem na zvolenou geometrie se vypočítá jako:

$$S_{tr} = \frac{\pi \cdot d_{1PG}^2}{4} = \frac{\pi \cdot 0,016^2}{4} = 0,020 \cdot 10^{-2} \text{ m}^2 \quad (4.84)$$

Teoretický počet trubek bude následně:

$$n_{tr} = \frac{S_{teor}}{S_{tr}} = \frac{1,687}{0,020 \cdot 10^{-2}} = 8388 \text{ ks} \quad (4.85)$$

U parogenerátoru je nutné počítat s možným poškozením a ucpáním některých teplosměnných trubek. Proto se doporučuje počet trubek naddimenzovat. Výsledný počet trubek bude:

$$n_{trskut} = 1,1 \cdot n_{tr} = 9230 \text{ ks} \quad (4.86)$$

Skutečná celková průtočná plocha poté bude:

$$S_{cskut} = \frac{n_{tr}}{S_{tr}} = \frac{9230}{0,020 \cdot 10^{-2}} = 1,856 \text{ m}^2 \quad (4.87)$$

Změna celkové plochy ovlivní rychlost proudění, ta bude po přepočítání:

$$w_{prim} = \frac{M_{PG}}{S_{cskut} \cdot \rho_{prim}} = \frac{4700,4}{1,856 \cdot 696,691} = 3,635 \text{ m/s} \quad (4.88)$$

Výpočet součinitele přestupu tepla mezi primárním médiem a stěnou trubky proběhne pomocí kritériální rovnice. Pro její vyčíslení je nutné zjistit hodnoty bezrozměrných kritériálních čísel. Reynoldsovo číslo bude:

$$Re_{PG} = \frac{w_{prim} \cdot d_{1PG}}{v_{prim}} = \frac{3,635 \cdot 0,016}{1,194 \cdot 10^{-7}} = 487055 \quad (4.89)$$

$$Re_{PG} > 10^4 \rightarrow \text{TURBULENTNÍ PROUDĚNÍ} \quad (4.90)$$

Dalším potřebným kritériem je Prandtlovo číslo. To v tomto případě bude funkcí střední teploty stěny trubky a příslušného tlaku v primárním okruhu. Iterační postupem se zjistila střední teplota stěny přibližně:

$$t_{tstř} = 292 \text{ }^\circ\text{C} \quad (4.91)$$

Prandtlovo číslo bude:

$$Pr_{PG} = f(p_{prim}, t_{tstř}) = 0,841 \quad (4.92)$$

Pro výpočet Nusseltova čísla se využije následující kritériální rovnice: [21]

$$\begin{aligned} Nu_{PG} &= 0,021 \cdot Re_{PG}^{0,8} \cdot Pr_{PG}^{0,43} \cdot \frac{Pr_{prim}^{0,25}}{Pr_{PG}^{0,25}} \quad (4.93) \\ &= 0,021 \cdot 487055^{0,8} \cdot 0,841^{0,43} \cdot \frac{0,9126^{0,25}}{0,841^{0,25}} \\ &= 731,31 \end{aligned}$$

Nyní jsou známy veškeré hodnoty potřebné pro vyčíslení součinitele přestupu tepla mezi primárním médiem a stěnou trubky.

$$\alpha_{1NTO} = \frac{Nu_{PG} \cdot \lambda_{prim}}{d_{1PG}} = \frac{731,31 \cdot 0,533}{0,016} = 24383,8 \text{ W}/(\text{m}^2 \cdot \text{K}) \quad (4.94)$$

Určení součinitele přestupu tepla mezi trubkou a parovodní směsí bude ztížené díky probíhajícímu varu napájecí vody v parogenerátoru. Nejprve se provede odhad tepelného zatížení q . Dalším výpočtem dojde ke zjištění přesnější hodnoty. Poté se iteruje do doby, než se obě tepelné zatížení od sebe liší o méně než 1 %. Odhad tepelného zatížení bude:

$$q = 190500 \text{ W}/\text{m}^2 = 163800,5 \text{ kcal}/(\text{m}^2 \cdot \text{h}) \quad (4.95)$$

Součinitel přestupu tepla se určí ze vzorce: [21]

$$\begin{aligned} \alpha_{2PG} &= \frac{10 \cdot q^{0,7}}{(3,3 - 0,0113 \cdot (t_0 - 100))} & (4.96) \\ &= \frac{10 \cdot 163800,5^{0,7}}{(3,3 - 0,0113 \cdot (283,8 - 100))} \\ &= 36523,5 \text{ W}/(\text{m}^2 \cdot \text{K}) \end{aligned}$$

kde: q [$\text{kcal}/(\text{m}^2 \cdot \text{h})$].

Zbývá pouze určit součinitel teplotní vodivosti materiálu trubek. Trubky jsou z materiálu s označením 08Ch18N10T. Jedná se o austenitickou korozivzdornou ocel stabilizovanou titanem, vhodnou pro tyto aplikace. Teplotní vodivost materiálu je: [19]

$$\lambda_{trPG} = 18,7 \text{ W}/(\text{m} \cdot \text{K}) \quad (4.97)$$

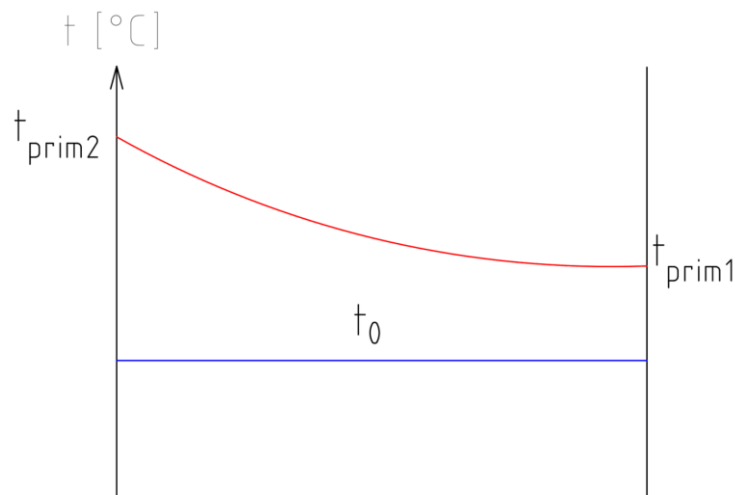
Součinitele prostupu tepla bude:

$$\begin{aligned} k_{NTO} &= \frac{1}{\frac{1}{\alpha_{2PG}} + \frac{d_{2PG}}{2 \cdot \lambda_{trPG}} \cdot \ln \frac{d_{2PG}}{d_{1PG}} + \frac{d_{2PG}}{\alpha_{1PG} \cdot d_{1PG}}} & (4.98) \\ &= \frac{1}{\frac{1}{36523,5} + \frac{0,018}{2 \cdot 18,7} \cdot \ln \frac{0,018}{0,016} + \frac{0,018}{24383,8 \cdot 0,016}} \\ &= 6935,5 \text{ W}/(\text{m}^2 \cdot \text{K}) \end{aligned}$$

Střední logaritmický spád se určí ze vzorce:

$$\Delta t_{střPG} = \frac{\frac{t_{prim2} - t_0}{t_{prim1} - t_0}}{\ln \frac{t_{prim2} - t_0}{t_{prim1} - t_0}} = \frac{\frac{329,7 - 283,8}{298,6 - 283,8}}{\ln \frac{329,7 - 283,8}{298,6 - 283,8}} = 27,48 \text{ } ^\circ\text{C} \quad (4.99)$$

Teplotový diagram zobrazující průběh teplot v PG je zobrazen na následujícím obrázku.



Obr. 4.7 Průběh teplot v PG

Ověření vypočítaného tepelného zatížení:

$$q_{skut} = k_{NTO} \cdot \Delta t_{střPG} = 6926,6 \cdot 27,48 = 190568,6 \text{ W/m}^2 \quad (4.100)$$

Porovnání obou tepelných zatížení:

$$\left| \frac{q - q_{skut}}{q_{skut}} \right| \cdot 100 = \left| \frac{190500 - 190325,8}{190325,8} \right| \cdot 100 = 0,036 \% \quad (4.101)$$

$< 1 \% \rightarrow$ Odchylka je v mezích tolerance.

Následuje ověření odhadu teploty stěny. Teplo převedené přes jeden metr stěny trubky bude:

$$q_{1m} = \pi \cdot q_{skut} \cdot d_{2PG} = \pi \cdot 190568,6 \cdot 0,018 = 10776,4 \text{ W/m} \quad (4.102)$$

Povrchová teplota stěny trubky na straně primárního média:

$$t_{tr1} = t_{primstř} - \frac{q_{1m}}{\pi \cdot \alpha_{1PG} \cdot d_{1PG}} \quad (4.103)$$

$$= 314,15 - \frac{10776,4}{\pi \cdot 24383,8 \cdot 0,016} = 305,4 \text{ } ^\circ\text{C}$$

Povrchová teplota stěny trubky na straně sekundárního média:

$$t_{tr2} = t_0 - \frac{q_{1m}}{\pi \cdot \alpha_{2PG} \cdot d_{2PG}} = 283,8 - \frac{10776,4}{\pi \cdot 36523,5 \cdot 0,018} \quad (4.104)$$

$$= 278,6 \text{ } ^\circ\text{C}$$

Skutečná teplota stěny bude:

$$t_{tskut} = \frac{t_{tr1} + t_{tr2}}{2} = \frac{305,4 + 278,6}{2} = 291,97 \text{ } ^\circ\text{C} \quad (4.105)$$

Ověření zvolené teploty stěny:

$$\frac{t_{tstř} - t_{tskut}}{t_{tskut}} \cdot 100 = \frac{292 - 291,97}{291,97} \cdot 100 = 0,01 \% \quad (4.106)$$

$< 1 \% \rightarrow$ *Odchylka je v mezích tolerance.*

Teplosměnná plocha se vyjádří ze vzorce:

$$S_{PG} = \frac{Q_{PG} \cdot 10^3}{q_{skut}} = \frac{846200 \cdot 10^3}{190568,6} = 4440,4 \text{ m}^2 \quad (4.107)$$

Celková délka trubek parogenerátoru bude:

$$L_C = \frac{S_{PG}}{\pi \cdot d_{2PG}} = \frac{4440,4}{\pi \cdot 0,018} = 78523,4 \text{ m} \quad (4.108)$$

Střední délka trubky:

$$L_{tr} = \frac{L_C}{n_{trskut}} = \frac{78523,4}{9230} = 8,507 \text{ m} \quad (4.109)$$

Závěrem výpočtu je vyčíslení parního a tepelného výkonu parogenerátoru. Nejprve se určí uvolněné výparné teplo vody:

$$l_v = h_0'' - h_0' = 2765,0 - 1267,4 = 1497,6 \text{ kJ/kg} \quad (4.110)$$

Parní výkon při teplotě napájecí vody 227 °C bude: [17]

$$G = \frac{Q_{PG}}{l_v + 1,01 \cdot (h_0' - h_{NV})} \quad (4.111)$$

$$= \frac{846200}{1497,6 + 1,01 \cdot (1267,4 - 977,9)}$$

$$= 472,73 \text{ kg/s}$$

Skutečný tepelný výkon:

$$Q_{PGskut} = G \cdot (h_0'' - h_{NV}) = 472,73 \cdot (2765,0 - 977,9) \quad (4.112)$$

$$= 844831,1 \text{ kW}$$

4.5 Určení příkonu kondenzátčního, napájecího a hlavního cirkulačního čerpadla

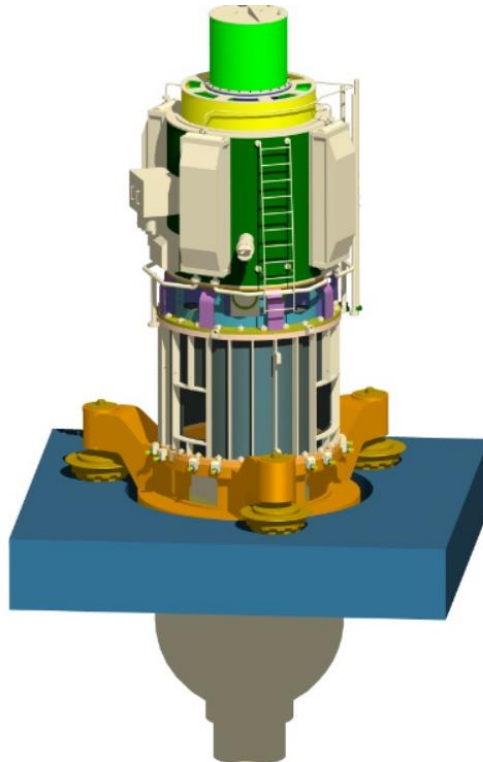
Stanovení jednotlivých příkonů čerpadel potřebných k určení celkové vlastní spotřeby začne vyčíslením příkonu kondenzátčního čerpadla. Ten vychází z hodnot v kapitole 2, jako jsou přírůstek entalpie a příslušné hmotnostní průtoky pracovní látky. [17]

$$P_{kč} = \frac{M_{k1} \cdot \Delta h_{kč}}{\eta_{kč} \cdot \eta_{el}} = \frac{1250,5 \cdot 3,368}{0,8 \cdot 0,98} = 5305,93 \text{ kW} \quad (4.113)$$

Obdobným způsobem bude vyčíslen příkon napájecího čerpadla.

$$P_{nč} = \frac{M_p \cdot \Delta h_{nč}}{\eta_{nč} \cdot \eta_{el}} = \frac{1893,97 \cdot 13,256}{0,8 \cdot 0,98} = 31627,76 \text{ kW} \quad (4.114)$$

Způsob zjištění příkonu hlavního cirkulačního čerpadla bude odlišný, neboť nejsou známy tlakové ztráty v primárním okruhu, které musí čerpadlo překonat, a proto bude výsledný příkon vztážen k hlavnímu cirkulačnímu čerpadlu jaderné elektrárny Temelín v příslušném poměru vzhledem ke známému průtoku média primárním okruhem. Model HCC je zobrazen na obr. 4.8.



Obr. 4.8 Model hlavního cirkulačního čerpadla [24]

Objemový průtok primárním okruhem byl stanoven:

$$V_{prim} = \frac{M_{prim}}{\rho_{prim}} = \frac{18425,4}{696,691} = 26,447 \text{ m}^3/\text{s} = 95209,2 \text{ m}^3/\text{h} \quad (4.115)$$

Příkon hlavního cirkulačního čerpadla jaderné elektrárny Temelín a průtok média primárním okruhem: [15]

$$P_{hcčJETE} = 5100 \text{ kW} \quad (4.116)$$

$$V_{primJETE} = 84600 \text{ m}^3/\text{h} \quad (4.117)$$

Pomocí poměru průtoků lze vyjádřit konstantu, pomocí které je možné získat příkon HCČ.

$$\frac{V_{prim}}{V_{primJETE}} = \frac{95209,2}{84600} = 1,1254 \quad (4.118)$$

Příkon navrhovaného hlavního cirkulačního čerpadla poté bude:

$$P_{hcč1} = 1,1254 \cdot 5100 = 5740 \text{ kW} \quad (4.119)$$

Jelikož je navrženo čtyřsmyčkové provedení, je potřeba vyčíslit příkon všech hlavních cirkulačních čerpadel a to jako:

$$P_{hcč} = P_{hcč1} \cdot 4 = 5740 \cdot 4 = 22958 \text{ kW} \quad (4.120)$$

Nyní jsou určeny příkony hlavních čerpadel navrhovaného schématu a je možné vyčíslit vlastní spotřebu okruhu a tepelnou účinnost.

4.6 Tepelná účinnost oběhu a vlastní spotřeba

Pro stanovení vnitřní tepelné účinnosti je potřeba spočítat teplo přivedené do oběhu v parogenerátoru. To se rovná rozdílu entalpií před a za parogenerátorem.

$$q_{PG} = h_0'' - h_{NV} = 2765,0 - 977,9 = 1787,1 \text{ kJ/kg} \quad (4.121)$$

Vnitřní tepelná účinnost se vyjádří jako podíl práce vykonané na turbíně a tepla přivedeného do oběhu v parogenerátoru: [18]

$$\eta_{ti} = \frac{a_{it}}{q_{PG}} = \frac{673,457}{1787,1} = 0,377 \quad (4.122)$$

Následuje výpočet účinnosti na svorkách generátoru:

$$\eta_{tg} = \frac{P_{sv}}{q_{PG} \cdot M_p} = \frac{1200000}{1787,1 \cdot 1893,97} = 0,355 \quad (4.123)$$

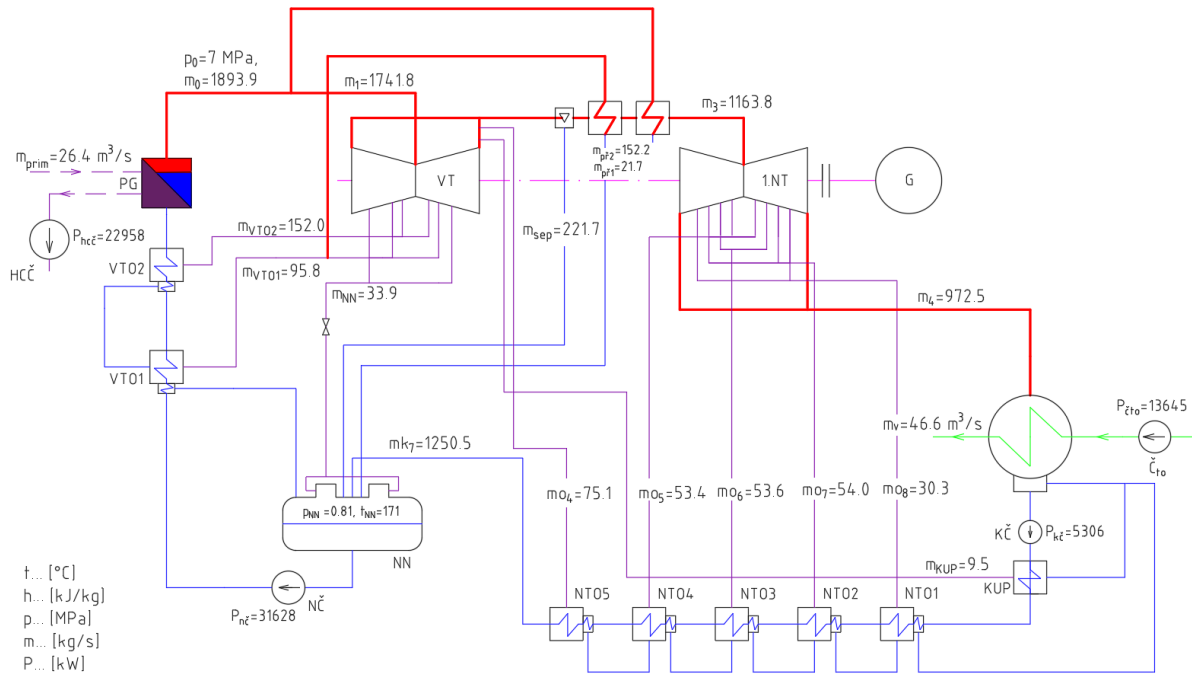
Celková účinnost navrhovaného okruhu je závislá na vlastní spotřebě. Pro její vyčíslení se použijí vypočítané příkony navrhnutých čerpadel.

$$\eta_{tcelk} = \frac{P_{sv} - P_{kč} - P_{nč} - P_{hcč} - P_{čto}}{q_{PG} \cdot M_p} \quad (4.124)$$

$$= \frac{1200000 - 5305,93 - 31627,76 - 22958 - 13645,34}{1787,1 \cdot 1893,97}$$

$$= 0,332$$

Poslední tepelné schéma, obohacené o hodnoty jednotlivých příkonů čerpadel, je zobrazeno na obr. 4.9.



Obr. 4.9 Tepelné schéma s příkony čerpadel

5 Závěr

Diplomová práce se zabývá návrhnutím sekundárního a terciálního okruhu pro nový jaderný zdroj. Aby to bylo možné, byl nejprve zvolen vhodný vzorový projekt, konkrétně tlakovodní reaktor VVER-1200 o elektrickém výkonu 1200 MW, ze kterého se po následné rešerši tohoto typu zařízení vybraly základní hodnoty nutné pro pokračování ve výpočtu.

Samotný návrh byl předmětem druhé kapitoly, kdy po optimalizaci a úpravách došlo k sestavení tepelného schématu jaderného zdroje. Tomu předcházela nejprve návrh chladicího okruhu a kondenzátoru, kdy byly v potaz brány klimatické podmínky pro vybranou oblast stávající elektrárny v Dukovanech. Po zjištění parametrů pracovní látky v kondenzátoru, zejména tlaku a teploty, se výpočet ubíral stanovením těchto a dalších vlastností pracovního média v nízkotlaké regeneraci a napájecí nádrži. Bylo použito 5 nízkotlakých regeneračních výměníků, jejichž cílem bylo ohřát pracovní látku na teplotu požadovanou v napájecí nádrži. Následovalo návrhnutí napájecího a kondenzátorního čerpadla a tlakových ztrát na trase, které byly nuceny tyto čerpadla překonat. Po výstupu pracovní látky z napájecí nádrže a po průchodu přes napájecí čerpadlo, bylo na řadě řešení vysokotlaké regenerace složené ze dvou výměníků. Následoval výpočet expanzní linie turbíny s příslušnými odběry. Součástí výpočtu byl i návrh separátoru a dvoustupňového přehříváku umístěného za vysokotlakým dílem turbíny.

Po vyčíslení všech potřebných parametrů pracovní látky v uzlových bodech proběhl ve třetí kapitole bilanční výpočet, jehož výstupem bylo určení příslušných hmotnostních toků. Bylo zjištěno, že hmotnostní tok páry vystupující z parogenerátoru je 1894 kg/s. Měrné práci na turbíně odpovídala hodnota 673,457 kJ/kg.

Ve čtvrté kapitole, zabývající se určením předběžné velikosti hlavních zařízení sekundárního a terciálního okruhu, se začalo nejprve s výpočtem velikosti kondenzátoru, kdy se vycházelo stejně jako u dalších komponent z již vypočítaných parametrů pracovní látky z druhé a třetí kapitoly. Bylo zvoleno uspořádání o třech identických horizontálních kondenzátorech složených z 52000 kusů titanových trubek o vnitřním průměru 23 mm, tloušťce stěny 1 mm a délce 13,4 m. Velikost teplosměnné plochy jednoho kondenzátoru vyšla 54714,4 m². Následovalo určení potřebného výkonu chladicí věže a příkonu čerpadla chladicího okruhu. Dále se výpočet přesunul do oblasti nízkotlaké a vysokotlaké regenerace, kde byly vypočítány obdobně jako u kondenzátoru velikosti příslušných nízkotlakých a vysokotlakých regeneračních ohříváků, všech v horizontálním provedení s kaskádováním kondenzátu, jež byl následně veden do sběrné nádrže pod kondenzátory. Z hlediska určení velikosti byl parogenerátor jakožto tzv. přechodová stanice mezi primárním a sekundárním okruhem poslední počítanou komponentou. Byla zvolena koncepce o čtyřech horizontálních parogenerátorech, každý o velikosti teplosměnné plochy 4440,4 m², tvořených 9230 kusy teplosměnných trubek o vnitřním průměru 16 mm a tloušťce stěny 1 mm. Na závěr byly vypočítány příkony jednotlivých čerpadel, které se promítly na vlastní spotřebě navrhovaného zdroje. Celková účinnost zvoleného okruhu poté vyšla 33,2 %.

Seznam literatury a použitých zdrojů

- [1] *Generation IV International forum* [online]. [cit. 2021-03-22]. Dostupné z: <https://www.gen-4.org/gif/>
- [2] Jaderná elektrárna Shippingport. In: *Wikipedia: the free encyclopedia* [online]. San Francisco (CA): Wikimedia Foundation, 2001- [cit. 2021-03-22]. Dostupné z: https://cs.wikipedia.org/wiki/Jadern%C3%A1_elektr%C3%A1rna_Shippingport
- [3] Reaktory 4. generace - rychlé reaktory FNR a další. In: *Https://oenergetice.cz* [online]. 04.01.2016 [cit. 2021-03-22]. Dostupné z: <https://oenergetice.cz/elektrina/reaktory-4-generace-rychle-fnr-a-dalsi>
- [4] ZÁKLADNÍ TYPY JADERNÝCH REAKTORŮ: VÝVOJOVÉ GENERACE TECHNOLOGIE JADERNÝCH REAKTORŮ. In: *Www.cez.cz* [online]. [cit. 2021-03-22]. Dostupné z: <https://www.cez.cz/cs/o-cez/vyrobni-zdroje/jaderna-energetika/je-ve-svete/zakladni-typy-jadernych-reaktoru>
- [5] KLIK, František a Jaroslav DALIBA. *Jaderná energetika*. Vyd. 2. Praha: Vydavatelství ČVUT, 2002, 189 str. ISBN 80-01-02550-0.
- [6] DUBŠEK, František. *Jaderná energetika*. Brno: PC DIR, 1994, 209 s. ISBN 80-214-0538-4.
- [7] NOVÝ JADERNÝ ZDROJ V LOKALITĚ DUKOVANY: DOKUMENTACE VLIVŮ ZÁMĚRU NA ŽIVOTNÍ PROSTŘEDÍ. In: *Https://www.cez.cz/cs/o-cez/vyrobni-zdroje/jaderna-energetika/jaderna-energetika-v-ceske-republice/nove-jaderne-zdroje/nove-dukovany/verejne-dokumenty* [online]. červen 2017 [cit. 2021-03-10]. Dostupné z: <https://www.cez.cz/webpublic/file/edee/2020/03/dokumentace-vlivu-noveho-jaderneho-zdroje-v-lokalite-dukovany-na-zivotni-prostredi.pdf>
- [8] AP1000 - PWR. In: *Www.westinghousenuclear.com* [online]. [cit. 2021-04-16]. Dostupné z: <https://www.westinghousenuclear.com/new-plants/ap1000-pwr>
- [9] Reducing the plutonium stockpile around the world using a new design of VVER-1200 assembly. In: *Https://www.sciencedirect-com*. [online]. Zář 2018 [cit. 2021-03-10]. Dostupné z: <https://www-sciencedirect-com.ezproxy.lib.vutbr.cz/science/article/pii/S0306454918302500>
- [10] Jaslovské Bohunice A1. In: *Www.atominfo.cz* [online]. [cit. 2021-03-22]. Dostupné z: <https://atominfo.cz/2015/04/jaslovske-bohunice-a1/>
- [11] The VVER Today. In: *Www.rosatom.ru* [online]. [cit. 2021-03-23]. Dostupné z: <https://rosatom.ru/upload/iblock/0be/0be1220af25741375138ecd1afb18743.pdf>
- [12] BUDOUCNOST JADERNÝCH TECHNOLOGIÍ (PROJEKTY 4. GENERACE, MALÉ REAKTORY, FÚZE). In: *Www.cez.cz* [online]. [cit. 2021-03-23]. Dostupné z: <https://www.cez.cz/cs/o-cez/vyrobni-zdroje/jaderna-energetika/je-ve-svete/budoucnost-jadernych-technologii>
- [13] CHLADICÍ VĚŽ - VÝKLAD. In: *Www.svetenergie.cz* [online]. [cit. 2021-03-11]. Dostupné z: <https://www.svetenergie.cz/cz/energetika-zblizka/jaderne-elektrany/jaderna-elektrarna-podrobne/chladici-vez/vyklad>

- [14] SALTER, Richard. *THE DRY/SPRAY TOWER: A POWER PLANT COOLING TOWER CONCEPT FOR SEMI-ARID LOCATIONS* [online]. s. 43 [cit. 2021-03-11]. ISBN R-108-RF/CSA. Dostupné z: <https://www.rand.org/content/dam/rand/pubs/reports/2009/R1086.pdf>
- [15] HLAVNÍ CÍRKULAČNÍ ČERPADLO. In: *Www.svetenergie.cz* [online]. [cit. 2021-03-17]. Dostupné z: <https://www.svetenergie.cz/cz/energetika-zblizka/jaderne-elektrarny/jaderna-elektrarna-podrobne/hlavni-cirkulacni-cerpadlo/vyklad>
- [16] *Počasi Dukovany* [online]. [cit. 2021-03-02]. Dostupné z: https://www.in-pocasi.cz/archiv/dukovany/?detailed_typ=teplota&detailed_usek=720#daily_graph
- [17] KRBEK, Jaroslav, Jan FIEDLER a Bohumil POLESNÝ. *Strojní zařízení tepelných centrál: návrh a výpočet*. Brno: PC-DIR, 1999, 217 s. ISBN 80-214-1334-4.
- [18] ŠAPOŠNIKOV, Vsevolod Vladimirovič, František POMAJZL a Ivo POSSELT. *Atmosférické chladiče a chladicí věže*. Praha: Státní nakladatelství technické literatury, 1977. Řada strojírenské literatury.
- [19] BEČVÁŘ, Josef. *Jaderné elektrárny*. 2. vyd. Praha: SNTL/ALFA, 1981, 634 s.
- [20] KONDENZÁTOR. In: <https://www.svetenergie.cz> [online]. [cit. 2021-03-10]. Dostupné z: [https://www.svetenergie.cz/cz/energetika-zblizka/jaderne-elektrarny/jaderna-elektrarna-podrobne/kondenzator/vyklad#:~:text=Kondenz%C3%A1tor%20je%20tepeln%C3%BD%20v%C3%BDm%C4%9Bn%C3%ADk%2C%20slou%C5%BE%C3%ADc%C3%AD,v%C3%BDstupn%C3%ADch%20parametrech%20\(entalpi%C3%ADch%20p%C3%A1ry\)](https://www.svetenergie.cz/cz/energetika-zblizka/jaderne-elektrarny/jaderna-elektrarna-podrobne/kondenzator/vyklad#:~:text=Kondenz%C3%A1tor%20je%20tepeln%C3%BD%20v%C3%BDm%C4%9Bn%C3%ADk%2C%20slou%C5%BE%C3%ADc%C3%AD,v%C3%BDstupn%C3%ADch%20parametrech%20(entalpi%C3%ADch%20p%C3%A1ry))
- [21] BALÁŠ, Marek. *Kotle a výměníky tepla*. Vyd. 3. Brno: Akademické nakladatelství CERM, 2013, 132 s. ISBN 978-80-214-5769-0.
- [22] CIKHART, Jiří. *Výměníky tepla v tepelných sítích*. Praha: Státní nakladatelství technické literatury, 1976, 626 s. ISBN 04-223-76.
- [23] *Parogenerátor* [online]. In: . [cit. 2021-03-24]. Dostupné z: <https://www.svetenergie.cz/cz/energetika-zblizka/jaderne-elektrarny/jaderna-elektrarna-podrobne/parogenerator/vyklad>
- [24] *Společnost CKBM odeslala na staveniště Rostovské JE zásilky dílů pro hlavní cirkulační čerpadla* [online]. In: . [cit. 2021-03-24]. Dostupné z: <https://atominfo.cz/2013/12/spolecnost-ckbm-odeslala-na-staveniste-rostovske-je-zasilky-dilu-pro-hlavni-cirkulacni-cerpadla/>
- [25] ZADÁVACÍ BEZPEČNOSTNÍ ZPRÁVA: pro nový jaderný zdroj v lokalitě Dukovany. In: <https://www.cez.cz/cs/o-cez/vyrobni-zdroje/jaderna-energetika/jaderna-energetika-v-ceske-republice/nove-jaderne-zdroje/nove-dukovany/verejne-dokumenty> [online]. Březen 2020 [cit. 2021-03-10]. Dostupné z: <https://www.cez.cz/webpublic/file/edee/2020/03/zadavaci-bezpecnostni-zprava-njz-edu.pdf>

Seznam použitých symbolů a zkratek

Symbol	Veličina	Jednotka
Δh	rozdíl entalpií	kJ/kg
Δp	rozdíl tlaku	kPa, MPa
Δt	rozdíl teplot	°C
a	měrná práce	kJ/kg
c	měrná tepelná kapacita	J/(kg.K)
d	průměr trubky	m
D	průměr trubkovnice	m
h	entalpie	kJ/kg
H	entalpický spád	kJ/kg
k	součinitel prostupu tepla	W/(m ² .K)
L	délka trubky	m
l_v	výparné teplo	kJ/kg
M	hmotnostní průtok	kg/s, t/h
n	počet trubek	ks
Nu	Nusseltovo číslo	-
p	tlak	kPa, MPa
P	výkon	kW, MW
Pr	Prandtlovo číslo	-
Q	tepelný výkon	kW
q	měrný tepelný tok	W/m ²
Re	Reynoldsovo číslo	-
s	entropie	kJ/(kg.K)
S	plocha	m ²
t	teplota	°C
t	rozteč	m
v	měrný objem	m ³ /kg
V	objemový průtok	m ³ /s
w	rychlost proudění	m/s
x	suchost	-
α	součinitel přestupu tepla	W/(m ² .K)
β	poměrný hmotnostní tok	-
δ	nedohřev	°C
η	účinnost	-
λ	součinitel tepelné vodivosti	W/(m.K)
μ	dynamická viskozita	kg/(m.s)
ρ	hustota	kg/m ³

ν	kinematická viskozita	m^2/s
φ	relativní vlhkost	%

Důležité indexy

k	kondenzát
kon	kondenzátor
NN	napájecí nádrž
NTO	nízkotlaký ohřívák
o	odběr
ok	kaskádovaný kondenzát
out	okolí
PG	parogenerátor
př	přihřívák
sep	separátor
sp	sytost páry
v	chladičí voda
VTO	vysokotlaký ohřívák

Zkratka

Význam

AGR	Advanced Gas-cooled Reactor
CANDU	Canada Deuterium Uranium
EBWR	Experimental Boiling Water Reactor
GCR	Gas Cooled Reactor
GIF	Generation IV International Forum – mezinárodní fórum
HČČ	Hlavní cirkulační čerpadlo
KČ	Kondenzátní čerpadlo
KUP	Kondenzátor ucpávkové páry
NČ	Napájecí čerpadlo
NJZ	Nový jaderný zdroj
NN	Napájecí nádrž
NTO	Nízkotlaký ohřívák
PG	Parogenerátor
PLWBR	Pressurized Light-Water Breeder Reactor
RBMK	Reaktor bolšoj moščnosti kanalnyj – kanálový reaktor velkého výkonu
TG	Turbogenerátor
VTO	Vysokotlaký ohřívák
VVER	Vodo-vodní energetický reaktor

Seznam obrázků

Obr. 1.1 Generace jaderných reaktorů [3]	13
Obr. 1.2 Tlaková nádoba reaktoru PLWBR [2]	14
Obr. 1.3 Reaktor Magnox [4]	15
Obr. 1.4 Řez reaktorem KS-150 [10]	16
Obr. 1.5 Tlakovodní reaktor PWR [4].....	17
Obr. 1.6 Varný reaktor BWR [4].....	18
Obr. 1.7 Těžkovodní reaktor CANDU [4]	18
Obr. 1.8 Tepelné schéma projektu AP1000 [8].....	20
Obr. 1.9 Reaktorová a turbínová část VVER-1200 [11]	22
Obr. 1.10 Sodíkem chlazený rychlý reaktor [12]	23
Obr. 2.1 Návrh tepelného schématu – základní parametry	25
Obr. 2.2 Expanzní linie turbíny	36
Obr. 2.3 Schéma NTO	39
Obr. 2.4 Tepelné schéma - parametry pracovní látky	40
Obr. 3.1 Tepelné schéma - hmotnostní průtoky	44
Obr. 4.1 Kondenzátory parní turbíny [20].....	46
Obr. 4.2 Průběh teplot v kondenzátoru	47
Obr. 4.3 Systém rozvodných kanálů chladicí věže [13].....	53
Obr. 4.4 Trubkový svazek NTO [23]	55
Obr. 4.5 Průběh teplot v NTO1	59
Obr. 4.6 Model parogenerátoru [23]	62
Obr. 4.7 Průběh teplot v PG	67
Obr. 4.8 Model hlavního cirkulačního čerpadla [24]	69
Obr. 4.9 Tepelné schéma s příkony čerpadel	71

Seznam tabulek

Tab. 1.1	Technické parametry projektu AP1000 [7],[8]	20
Tab. 2.1	Základní parametry navrhovaného zdroje [7],[9],[25].....	24
Tab. 2.2	Tlakové ztráty nízkotlakého systému regenerace [17].....	28
Tab. 2.3	Tlakové ztráty vysokotlakého systému regenerace [17]	30
Tab. 2.4	Vypočítané parametry expanze	34
Tab. 2.5	Odběrové parametry	36
Tab. 3.1	Vypočítané hodnoty hmotnostní bilance.....	44
Tab. 4.1	Vstupní parametry kondenzátoru	46
Tab. 4.2	Termofyzikální vlastnosti chladicí vody	48
Tab. 4.3	Pomocné hodnoty pro výpočet součinitele přestupu tepla [22]	50
Tab. 4.4	Hodnoty součinitele přestupu tepla se zahrnutím korekčního součinitele [22]	50
Tab. 4.5	Střední teplota kondenzátu v NTO.....	55
Tab. 4.6	Termofyzikální vlastnosti kondenzátu v NTO.....	56
Tab. 4.7	Teoretická průtočná plocha NTO	56
Tab. 4.8	Počet trubek jednotlivých NTO	57
Tab. 4.9	Skutečná průtočná plocha a střední rychlost proudění NTO	57
Tab. 4.10	Reynoldsovo číslo pro proudění kondenzátu uvnitř trubek NTO	57
Tab. 4.11	Prandtlovo číslo pro proudění kondenzátu uvnitř trubek NTO.....	58
Tab. 4.12	Nusseltovo číslo pro proudění kondenzátu uvnitř trubek NTO	58
Tab. 4.13	Součinitel přestupu tepla na straně kondenzátu pro NTO.....	58
Tab. 4.14	Tepelný výkon jednotlivých NTO	58
Tab. 4.15	Střední logaritmický teplotní spád jednotlivých NTO	59
Tab. 4.16	Pomocné hodnoty pro výpočet součinitele přestupu tepla [22]	59
Tab. 4.17	Součinitel přestupu tepla na straně páry pro NTO	60
Tab. 4.18	Střední hodnota součinitele přestupu tepla na straně páry pro NTO	60
Tab. 4.19	Součinitel prostupu tepla jednotlivých NTO.....	60
Tab. 4.20	Velikost teplosměnné plochy jednotlivých NTO.....	61
Tab. 4.21	Základní parametry VTO	62
Tab. 4.22	Základní parametry PG	63
Tab. 4.23	Termofyzikální vlastnosti primárního média	64