

VYSOKÉ UČENÍ TECHNICKÉ V BRNĚ

BRNO UNIVERSITY OF TECHNOLOGY

**FAKULTA ELEKTROTECHNIKY A KOMUNIKAČNÍCH TECHNOLOGIÍ
ÚSTAV ELEKTROENERGETIKY**

**FACULTY OF ELECTRICAL ENGINEERING AND COMMUNICATION
DEPARTMENT OF ELECTRICAL POWER ENGINEERING**

POSOUZENÍ MOŽNOSTÍ REGULACE NAPĚTÍ V DISTRIBUČNÍCH SÍTÍCH NN

**DIPLOMOVÁ PRÁCE
MASTER'S THESIS**

**AUTOR PRÁCE
AUTHOR**

RÓBERT BOLGÁR

BRNO 2013



VYSOKÉ UČENÍ
TECHNICKÉ V BRNĚ

Fakulta elektrotechniky
a komunikačních technologií

Ústav elektroenergetiky

Diplomová práce

magisterský navazující studijní obor
Elektroenergetika

Student: Bc. Robert Bolgár

ID: 119363

Ročník: 2

Akademický rok: 2012/2013

NÁZEV TÉMATU:

Posouzení možností regulace napětí v distribučních sítích nn

POKYNY PRO VYPRACOVÁNÍ:

1. Provedení komplexní rešerše dostupných, případně publikovaných řešení pro regulaci napětí v soustavách NN
2. Ověření vybraného (vybraných) řešení s využitím matematického modelu části soustavy nn
3. Posouzení přínosu a účinnosti vybraných prostředků pro stabilizaci napětí na základě provedených simulací
4. Posouzení předpokládaného dopadu na charakteristické parametry napětí v distribuční soustavě dle ČSN EN 50160
5. Návrh metod vhodných pro praktické ověření v reálném provozu soustavy NN

DOPORUČENÁ LITERATURA:

podle pokynů vedoucího práce

Termín zadání: 11.2.2013

Termín odevzdání: 24.5.2013

Vedoucí práce: Ing. David Topolánek, Ph.D.

Konzultanti diplomové práce:

doc. Ing. Petr Toman, Ph.D.

Předseda oborové rady

UPOZORNĚNÍ:

Autor diplomové práce nesmí při vytváření diplomové práce porušit autorská práva třetích osob, zejména nesmí zasahovat nedovoleným způsobem do cizích autorských práv osobnostních a musí si být plně vědom následků porušení ustanovení § 11 a následujících autorského zákona č. 121/2000 Sb., včetně možných trestněprávních důsledků vyplývajících z ustanovení části druhé, hlavy VI. díl 4 Trestního zákoníku č.40/2009 Sb.

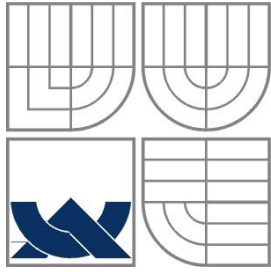
Bibliografická citace práce:

BOLGÁR, R. Posouzení možností regulace napětí v distribučních sítích NN. Diplomová práce. Brno: Vysoké učení technické v Brně, Fakulta elektrotechniky a komunikačních technologií, Ústav elektroenergetiky, 2013, 71 stran.

Jako autor uvedené diplomové (bakalářské) práce dále prohlašuji, že v souvislosti s vytvořením této diplomové (bakalářské) práce jsem neporušil autorská práva třetích osob, zejména jsem nezasáhl nedovoleným způsobem do cizích autorských práv osobnostních a jsem si plně vědom následků porušení ustanovení § 11 a následujících autorského zákona č. 121/2000 Sb., včetně možných trestněprávních důsledků vyplývajících z ustanovení části druhé, hlavy VI. Díl 4 Trestního zákoníku č. 40/2009 Sb.

Týmto by som chcel poďakovať Doc. J. Drápelovi za jeho čas a cenné rady pri vypracovávaní tejto práce a za vykonanú slovnú korektúru teoretickej časti práce.

.....



VYSOKÉ UČENÍ TECHNICKÉ V BRNĚ



Fakulta elektrotechniky a komunikačních technologií

Ústav elektroenergetiky

Diplomová práce

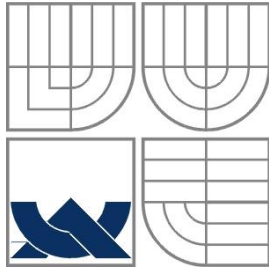
Posouzení možností regulace napětí v distribučních sítích NN

Róbert Bolgár

vedoucí: Ing. David Topolánek, Ph.D.

Ústav elektroenergetiky, FEKT VUT v Brně, 2013

Brno



BRNO UNIVERSITY OF TECHNOLOGY



Faculty of Electrical Engineering and Communication

Department of Electrical Power Engineering

Master's Thesis

Evaluation of possibilities for voltage control in a LV distribution network

by

Róbert Bolgár

Supervisor: Ing. David Topolánek, Ph.D.

Brno University of Technology, 2013

Brno

ABSTRAKT

Táto práca sa zaoberá možnými spôsobmi regulácie napätia. Teoretická časť obsahuje rešerš publikovaných metód a dostupných regulátorov napätia. Získané teoretické poznatky sa aplikovali pri tvorbe matematických modelov dvoch zvolených regulátorov aplikovaných do testovacej siete. Výsledkom tejto práce je súhrn výstupov dynamických simulácií dvoch vybraných regulátorov pri rôznom umiestnení v testovacej sieti. Porovnaním jednotlivých výsledkov dynamických simulácií pre dva vybrané stavy bol zvolený najvhodnejší regulátor a jeho optimálne umiestnenie v testovacej sieti.

KLÚČOVÉ SLOVÁ: Obnoviteľné zdroje energie; distribučná sústava nízkeho napätia; regulácia napätia; akumulácia; pasívne prvky; prúdové zdroje; napäťové zdroje; D-STATCOM; Sériová regulácia napätia, PSCAD/EMTDC;

ABSTRACT

This paper deals with possible ways of voltage regulation. Theoretical part includes a search of published methods and the available voltage regulators. Acquired theoretical knowledge has been applied in the development of mathematical models of two selected controllers applied to the testing network. The result of this work is a summary of the outcomes of dynamic simulations with two selected regulators at various locations in testing network. Comparing the results of dynamic simulation for two selected states was chosen the most appropriate regulator and its optimal location in testing network.

KEYWORDS: Renewable energy sources; low voltage distribution system; accumulation; passive components; voltage sources; current sources; D-STATCOM; Series voltage regulation; PSCAD/EMTDC;

Obsah

ZOZNAM OBRÁZKOV	10
ZOZNAM TABULIEK	11
ZOZNAM SYMBOLOV A SKRATIEK	12
1 Úvod	14
2 Cieľ práce	15
3 Problematika regulácie napätia v DS s pripojenými OZE	16
4 Dopad OZE na DS	17
4.1. Veľkosť napätia	17
4.2. Nesymetria napätia	19
5 Možné spôsoby regulácie napätia	20
6 Metódy regulácie napätia	22
6.1. Regulátory napätia pomocou riadenia úbytku napätia	22
6.1.1. Pasívne prvky L a C	22
6.1.2. SVC – Static Var Compensator [4]	23
6.1.3. D-STATCOM – Distributed STATic synchronous COMPensation [7].....	23
6.1.4. PAF – Parallel Active Filter	24
6.2. Regulátory napätia	25
6.2.1. OLTC – On Load Tap Changer Transformer	25
6.2.2. CVT – Constant Voltage Transformer [5]	25
6.2.3. DC-EVR – Double Conversion – Electronic Voltage Regulator	27
6.2.4. SVR – Step Voltage Regulator [4]	27
6.2.5. TVS – Transformer Voltage Stabilizer	29
6.2.6. TVR – Thyristor Voltage Regulator [6]	30
6.2.7. AVS – Automatic Voltage Stabilizer [5].....	31
6.2.8. MVB – Magtech Voltage Booster [22].....	31
6.2.9. VC (SAF) – Voltage Conditioner (Serial Active Filter) [12].....	33
6.2.10. DVR – Dynamic Voltage Restorer [9]	33
6.2.11. Stabilizátor napätia STR50 [21]	34
6.3. Kombinované regulátory	35
6.3.1. UPQC – Unified Power Quality Conditioner [8].....	35
6.3.2. UPFC – Unified Power Flow Controller	35
6.4. Akumulátory elektrickej energie	36
7 Zhrnutie	38
7.1. Regulátory prúdu	38

7.2. Regulátory napätia	39
7.3. Kombinované regulátory	40
8 Testovacia sieť	43
8.1. Matematický model prvkov testovacej siete a ich parametre[18].....	44
8.1.1. Distribučný transformátor	44
8.1.2. Vedenia	44
8.1.3. Odbery a ich regulácia.....	44
8.1.4. FVE.....	44
8.2. Matematický model vybraných regulátorov	45
8.2.1. Model transformátorového regulátora	45
8.2.2. Model D-STATCOMu	46
8.2.3. Modul rozkladu fázových napätí na zložky pre stanovenie nesymetrie	47
9 Parametrizácia dynamickej simulácie	48
9.1. Stav I.....	48
9.2. Stav II.....	48
9.3. Meracie body	49
10 Výsledky aplikácie regulátorov a zhodnotenie	50
10.1. Stav I.....	50
10.1.1. Transformátorový regulátor.....	51
10.1.2. D-STATCOM	54
10.1.3. Zhodnotenie stavu I.....	56
10.2. Stav II.....	57
10.2.1. Transformátorový regulátor.....	57
10.2.2. D-STATCOM	59
10.2.3. Zhodnotenie stavu II.....	60
10.2.4. Zhodnotenie oboch Stavov I a II	61
11 Záver	62
POUŽITÁ LITERATÚRA	64
PRÍLOHA A	66
PRÍLOHA B	68
PRÍLOHA C	69
PRÍLOHA D	71

ZOZNAM OBRÁZKOV

Obrázok 1: Napät'ový profil na vývode pri a) nominálnom a b) nízkom zaťažení s OZE a pri c) nominálnom a d) nízkom zaťažení s pripojeným OZE	16
Obrázok 2: a) Vznik prepätia na vývode s vysokým príspevkom OZE; b) Vznik podpätia vo vývode bez príspevku OZE pri zmene odbočky na sekundárnej strane DT.....	18
Obrázok 3: Regulácia napätia pomocou prúdom riadeným úbytkom napätia na impedancii vývodu	20
Obrázok 4: Priama regulácia napätia zmenou pomeru alebo injektovaním	21
Obrázok 5: Zapojenie pasívnych prvkov	22
Obrázok 6: Principiálne zapojenie SVC do DS.....	23
Obrázok 7: Zapojenie STATCOMu do DS	23
Obrázok 8: Pripojenie APF k nelineárnej záťaži.....	24
Obrázok 9: Saturačná krivka CVT [10]	25
Obrázok 10: Principiálna schéma CVT [5]	26
Obrázok 11: Zaťažovacia charakteristika pri $\cos \varphi = 1$ [5].....	26
Obrázok 12: Zaťažovacia charakteristika pri $\cos \varphi \neq 1$ [5].....	26
Obrázok 13: Elektronický regulátor napätia s dvojitou konverziou.....	27
Obrázok 14: Principiálna schéma SVR [4]	28
Obrázok 15: Napät'ové pomery na linke v závislosti na vzdialenosti po pripojení SVR.....	28
Obrázok 16: Principiálna schéma "High - efficiency voltage regulator" [3]	29
Obrázok 17: Principiálna schéma TVR [6]	30
Obrázok 18: Principiálna schéma AVS [5]	31
Obrázok 19: Principiálna schéma MVB.....	32
Obrázok 20: Zapojenie silovej časti MVB	32
Obrázok 21: Zapojenie linkového kondicionéru do DS	33
Obrázok 22: Jednofázové zapojenie DVR	33
Obrázok 23: Jednofázová schéma stabilizátoru napätia STR50	34
Obrázok 24: Zapojenie UPQC do DS	35
Obrázok 25: Zapojenie UPFC do DS	36
Obrázok 26: Prehľadová schéma testovacej siete	43
Obrázok 27: Model navrhnutého transformátorového regulátora a regulačná smyčka	45
Obrázok 28: Matematický model D-STATCOMu.....	46
Obrázok 29: Regulačná smyčka modelu D-STATCOMu.....	46
Obrázok 30: Zapojenie modulu pre výpočet nesymetrie.....	47
Obrázok 31: Umiestnenie meracích bodov v testovacej sieti.....	49
Obrázok 32: Zobrazenie umiestnenia regulátorov v testovacej sieti.....	50
Obrázok 33: Priebeh fázových napätí pri aplikácii regulátora medzi uzly U18 a U28 (Stav I).51	
Obrázok 34: Priebeh fázových napätí aplikáciou D-STATCOMu do uzlu U32 (Stav I).....	54

ZOZNAM TABULIEK

Tabuľka 1: Rozdelenie regulátorov podľa schopnosti regulácie.....	21
Tabuľka 2: Tabuľka kombinácií stykačov a pre dosiahnutie prevodu k [3].....	30
Tabuľka 3: Zoznam dostupných regulátorov, výrobcovia a odkaz na internetovú stránku výrobcu.....	41
Tabuľka 4: Vybrané hodnoty napät'ových pomerov pre Stav I.....	48
Tabuľka 5: Vybrané hodnoty napät'ových pomerov pre Stav II [18].....	49
Tabuľka 6: Napät'ové pomery a hodnoty nesymetrie v meracích bodoch pri Stave I pred aplikáciou regulátorov (Stav I).....	51
Tabuľka 7: Porovnanie napät'ových pomerov a nesymetrií pred a po pripojení regulátora (Stav I)	53
Tabuľka 8: Porovnanie napät'ového profilu a nesymetrií pred a po pripojení regulátora do najvhodnejšieho miesta (Stav I)	53
Tabuľka 9: Porovnanie napät'ových pomerov a nesymetrií pred a po pripojení D-STATCOMu do uzlu U18 a U37 (Stav I)	55
Tabuľka 10: Porovnanie oboch regulátorov pri umiestnení do najvhodnejšieho miesta (Stav I).....	56
Tabuľka 11: Napät'ové pomery a hodnoty nesymetrie v meracích bodoch pri Stave II pred aplikáciou regulátorov (Stav II)	57
Tabuľka 12: Porovnanie napät'ových pomerov a nesymetrií pri umiestnení medzi uzly U18 a U28 a medzi uzly U29 a U30 (Stav II).....	58
Tabuľka 13: Porovnanie napät'ových profilov pred a po pripojení transformátorového regulátora medzi uzly U18 a U28 a medzi uzly U29 a U30 (Stav II)	58
Tabuľka 14: Porovnanie napät'ových pomerov a nesymetrií pri pripojení D-STATCOMu do uzlu U18 a U37 (Stav II)	59
Tabuľka 15: Porovnanie oboch regulátorov v najvhodnejšom umiestnení (Stav II)	60
Tabuľka 16: Hodnoty napät'ových pomerov a nesymetrií v prípade použitia D-STATCOMu a transformátorového regulátora v najvhodnejšom umiestnení pri regulácii v oboch Stavoch I a II	61

ZOZNAM SYMBOLOV A SKRATIEK

AVR	Automatic Voltage Regulator – Automatický regulátor napätia
AVS	Automatic Voltage Stabilizer – Automatický stabilizátor napätia
CVT	Constant Voltage Transformer
DC-EVR	Double Conversion-Electronic Voltage Regulátor – Elektronický regulátor napätia s dvojitou konverziou
DS	Distribučná sústava (Distribution System)
DZ	Distribúované zdroje
DT	Distribučný transformátor VN/NN
DVR	Dynamic Voltage Restorer – Dynamický stabilizátor napätia
D-STATCOM	Distributed STATic synchronous COMPensation - Distribuovaná Statická synchronná kompenzácia
FES	Flywheel Energy Storage – Elektromechanické zotrvačníky
FVE, PV	Fotovoltaická elektráreň (Photovoltaic)
MVB	Magtech Voltage Booster
NN	Nízke napätie
OLTC	On Load Tap Changer – Transformátor s regulátorom odbočiek pri zaťažení
OZE	Obnoviteľné zdroje energie
PAF	Parallel Active Filter – Paralelný aktívny filter
PWM	Pulse-Width Modulation – Pulzne šírková modulácia
SAF	Serial Active Filter – Sériový aktívny filter
SMES	Superconducting Magnetic Energy Storage – Supravodivé magnetické Akumulátory
SSSC	Static Synchronous Series Compensator – Statický synchronný sériový kompenzátor
SVC	Static Var Compensator – Statický kompenzátor jalového výkonu
SVR	Step Voltage Regulator – Napät'ový regulátor s krokovou zmenou
TCR	Thyristor Controlled Reactor - Tyristorovo riadených reaktor

THD	Total Harmonic Distortion – Celkové harmonické skreslenie
TSC	Thyristor Switched Capacitor – Tyristorovo spínaný kondenzátor
TVR	Thyristor Voltage Regulator – Tyristorový regulátor napätia
UPFC	Unified Power Flow Controller
UPS	Uninterruptable Power Source – Zdroj neprerušovaného napájania
UPQC	Unified Power Quality Conditioner
VC	Voltage Conditioner
VN	Vysoké napätie
VRB	Vanadium redoxná batéria
VtE	Veterná elektráreň

1 Úvod

Nie je to tak dávno, kedy sa vybuďovalo značné množstvo obnoviteľných zdrojov energie (OZE), hlavne fotovoltaických elektrární (FVE) na rodinných domoch. Ich pripojenie do distribučnej sústavy nízkeho napätia (DS NN, ďalej len DS) prinieslo ale okrem „zelenej“ energie nemalú radu problémov do DS. Hlavným problémom FVE, prípadne veterných elektrární (VtE) je značný vplyv poveternostných podmienok. Pri rapidnej zmene klimatických podmienkach (slnečné žiarenie pri FVE a vietor pri VtE) má za následok pomerne rýchlu odozvu na dodávaný výkon (v jednotkách minút až sekúnd). To má samozrejme za následok kolísanie napätia v mieste pripojenia spôsobené prebytkom alebo nedostatkom energie v DS. Norma ČSN EN 50160 ed.3 0 povoľuje odchýlku napätia od nominálnej hodnoty v rozmedzí $\pm 10\%$. V prípade, že OZE produkuje viac energie ako sa v danej chvíli spotrebuje, môže dôjsť k nárastu napätia mimo dovolenú toleranciu.

Keďže v súčasnej dobe je jedinou možnosťou regulácie napätia v DS prepínanie odbočky distribučného transformátora (DT) bez záťaže, je nutné aplikovať do DS reguláciu napätia, ktorá by minimalizovala kolísanie napätia spôsobené kolísaním výroby z OZE. Samozrejme použitie regulátorov napätia v DS nemusí byť striktne obmedzené len na DS s negatívnym OZE, ale je možné ich použiť i v DS ktoré „trpia“ kolísaním napätia častou zmenou odberu, nevyvážené siete spôsobené nerovnomerným rozložením odberu vo fázach, prípadne zlepšovať harmonické skreslenie, rýchle zmeny napätia atp.

Poznámka autora:

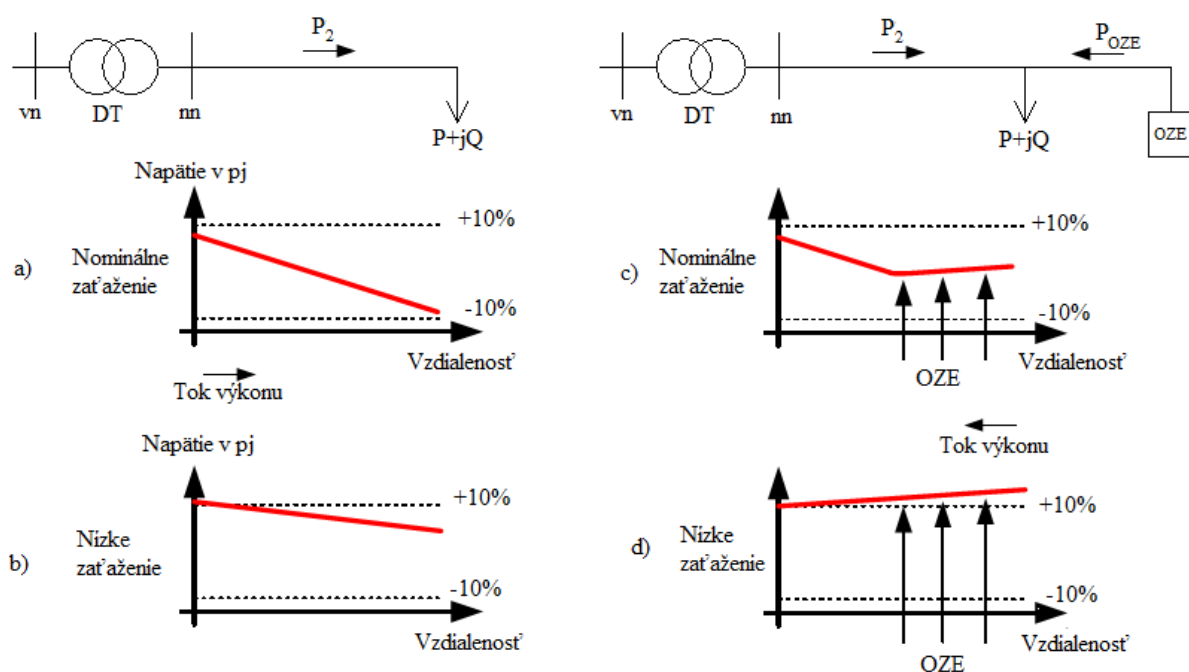
Teoretická časť tejto práce bola použitá ako podklad pre vyhotovenie štúdie zadanej firmou E.ON Česká republika, s.r.o. [18], pričom pôvodná teoretická časť tejto práce prešla obsahovou a slovnou korektúrou realizovanou doc. J. Drápelom.

2 Cieľ práce

Cieľom teoretickej časti práce je podrobný rešerš možných metód regulácie napätia v DS so zameraním na zmeny vyvolané prevádzkou distribuovaných zdrojov. Výsledkom práce je súhrn publikovaných metód regulácie, spôsob ich aplikácie do DS a výber dostupných regulátorov na trhu. Cieľom praktickej časti je posúdenie dopadu dvoch vybraných regulátorov na testovaciu sieť s ohľadom výber najvhodnejšieho umiestnenia pri dvoch medzných Stavoch testovacej siete.

3 Problematika regulácie napätia v DS s pripojenými OZE

V klasickej distribučnej sieti bez pripojených obnoviteľných zdrojov elektrickej energie (OZE), prípadne akýchkoľvek distribuovaných zdrojov (DZ), je smer toku výkonu od zdroja, v riešenom prípade distribučného transformátora (DT) k odberateľovi. Napät'ový profil takejto distribučnej siete je vidieť na *Obrázok 1*, kde najvyššia hodnota napätia je na sekundárnej strane transformátora a klesá so vzdialenosťou. Regulácia v takejto sieti prebieha na DT pri odstavenej dodávke manuálnym prepínaním odbočky, prípadne zmenou napätia vo VN časti distribučnej sústavy (DS).



Obrázok 1: Napät'ový profil na vývode pri a) nominálnom a b) nízkom zaťažení s OZE a pri c) nominálnom a d) nízkom zaťažení s pripojeným OZE

Po pripojení OZE k distribučnej sústave dochádza k injektovaniu výkonu P_{OZE} (Q_{OZE}) do sústavy. V prípade, že je aktuálna výroba energie z OZE väčšia ako spotreba, dochádza k nárastu napätia. Napät'ové pomery pri nominálnom zaťažení a pri nízkom zaťažení sú vidieť na *Obrázok 1*, pričom pri miernom zaťažení dochádza k nárastu napätia mimo povolené medze. V tomto momente je nutnosť regulovať napätie. Keďže regulácia bežného DT prebieha pri odstavenej dodávke, nie je možné touto metódou vyregulovať odchýlku. Druhou alternatívou by bolo regulovať hodnotu primárneho napätia DT, čo ale môže viesť ku zníženiu napätia mimo toleranciu v inej časti DS na hladine NN. Preto je nutné nájsť nový spôsob regulácie napätia v DS NN. Vedľa veľkosti napätia sú v súvislosti s DZ a prevádzkou DS s ohľadom na kvalitu napätia podstatné parametre ako nesymetria napätia, skreslenie priebehu okamžitej hodnoty a rýchle zmeny napätia.

4 Dopad OZE na DS

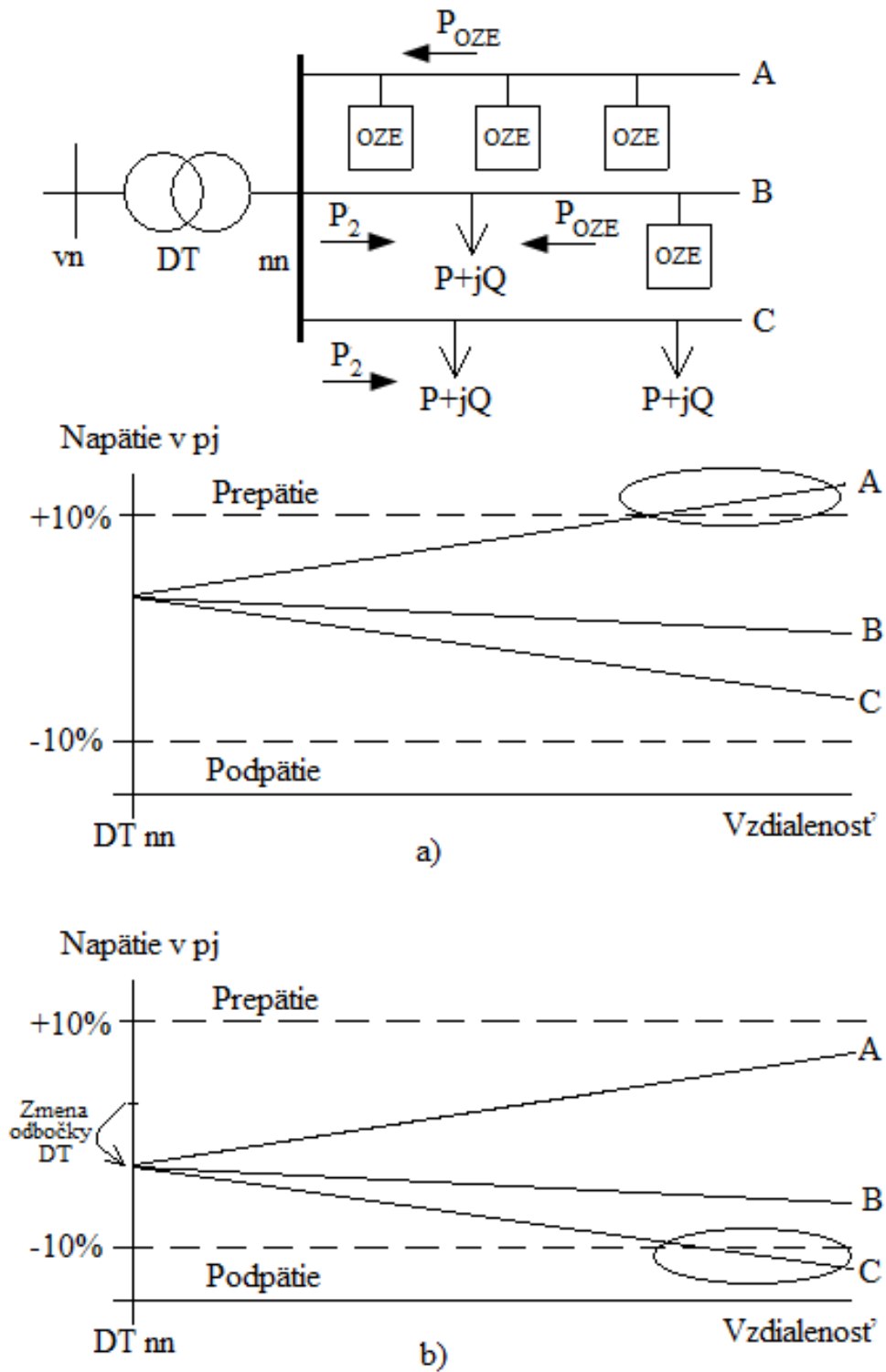
Ako už bolo spomenuté na začiatku, tok výkonu je v smere od miesta s vyšším napätím do miesta s nižším. Výkon je samozrejme spotrebovávaný a jeho hodnota klesá tak ako aj hodnota napätia so vzdialenosťou od zdroja. Keďže väčšina zariadení, obzvlášť motory, polovodičové meniče, sú citlivé na odchýlky napätia od nominálnej hodnoty, stanovila sa maximálna prípustná odchýlka napätia od nominálnej hodnoty. Konkrétne hodnoty maximálnych prípustných hodnôt v závislosti na dĺžke trvania popisuje norma ČSN EN 50160 ed.3. Je v nej uvedené, že 95% meraných efektívnych hodnôt napätia v meracích intervaloch 10 minút musí byť $\pm 10\%$ a pre sieť NN v meracích intervaloch 10 minút musia byť efektívne hodnoty v rozsahu $+10\%$ / -15% . Podpätie/prepätie teda logicky nastáva pri prekročení tejto stanovenej medze.

4.1. Veľkosť napätia

V prípade, že výkon produkovaný OZE je väčší ako spotreba v danom mieste, tok výkonu sa zmení a zvyšný výkon tečie do siete. Samozrejme sa zmení aj tok prúdu a vzrastie napätie. Na *Obrázok 2* je zobrazený príklad siete s troma vývodmi napájanými DT. Vo vývode A je vysoký príspevok z OZE s malým odberom, takže väčšina vyrobenej energie tečie do siete. Vývod B je reprezentovaný P/Q odberom a malým príspevkom OZE, takže časť P/Q odberu hradí OZE a zvyšok je dodávaný zo siete. Vývod C je čisto odberový vývod. Tak ako je vidieť na *Obrázok 2 - a*, pri minimálnom, prípadne žiadnom odbere vrastie napätie nad povolené medze.. V ostatných vývodoch je napätie v požadovaných medziach.

Samozrejme je možné znížiť hodnotu napätia zmenou odbočky na sekundárnej strane DT a tým minimalizovať prepätie v DS. Ale v prípade, že z jedného DT nie je napájaná iba jedna linka, môže po znížení napätia na DT dôjsť v inej linke v určitej vzdialenosti od DT bez príspevku OZE k poklesu napätia pod 90% nominálnej hodnoty dochádza k podpätiu. Táto problematika je opäť vidieť na *Obrázok 2 - b*.

Prepätie a podpätie (bráne z hľadiska ustáleného stavu) má negatívny vplyv na stabilnú prevádzku ako na strane dodávky (transformátory, generátory) tak i na strane spotreby. Aby bolo možné masové rozšírenie decentralizovaných OZE, musí sa vyriešiť problematika regulácie napätia aby nedochádzalo k podpätiu/prepätiu. Prepätie pôsobí predovšetkým na izolačné systémy elektrických zariadení a spôsobuje skrátenie ich životnosti. Závažnosť prepätia narastá s veľkosťou a dobou trvania. Podpätie môže v závislosti na veľkosti a dobe trvania spôsobiť disfunkciu elektrických zariadení.



Obrázok 2: a) Vznik prepätia na vývode s vysokým príspevkom OZE; b) Vznik podpätia vo vývode bez príspevku OZE pri zmene odbočky na sekundárnej strane DT

4.2. Nesymetria napätia

V predchádzajúcich riadkoch bola uvažovaná jedнопólová schéma DS so rovnakým vplyvom jednotlivých prvkov (zdroje napájania v spoločnom napájacom alebo len napájacom uzle, záťaží a distribuované výroby) na všetky tri fázové napätia. Jednotlivé záťaže však môžu byť distribuované v trojfázovej sústave cez DS obecné nesymetricky v závislosti na type (charaktere) spotreby v danom mieste. Rovnako tak i DZ v závislosti na ich type (FVE, VtE) a výkone môžu byť pripojené do trojfázovej sústavy symetricky alebo asymetricky. To vo výsledku znamená nesymetrický tok prúdov (výkonov) v jednotlivých fázach meniacich sa s miestom a vo svojom dôsledku budú fázory napätia v jednotlivých uzloch nesymetrické, tzn. že veľkosť fázorov nebude rovnaká a ich vzájomný posuv bude odlišný od ideálnych 120° . Pripojenie asymetrických DZ do DS môže nesymetriu napätia v jednotlivých uzloch zlepšiť alebo zhoršiť.

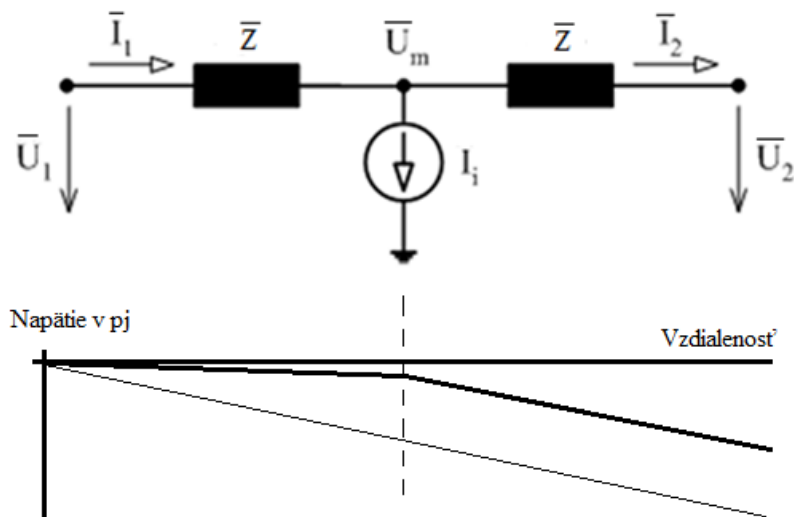
Ak uvažujeme aplikáciu regulátorov napätia ako nápravných prostriedkov kompenzujúcich odchýlky napätia od menovitej hodnoty, musíme ich vplyv hodnotiť i z hľadiska dopadu na nesymetriu napätia v jednotlivých uzloch sústavy. Nesymetria je tak dôležitým doprovdným ukazovateľom stavu DS z hľadiska kvality napätia.

Nesymetria napätia je hodnotená obecné dvoma súčiniteľmi a to súčiniteľom napät'ovej nesúmernosti a súčiniteľom napät'ovej nevyváženosti, ktoré sú dané pomerom spätnej respektíve nulovej (netočivej) zložky napätia ku súslednej zložke napätia základnej harmonickej. Symetrické zložky napätia (súsledná, spätná a nulová) sú získané transformáciou pôvodnej nesymetrickej sústavy napätia. V oblasti kvality napätia je nesymetria napätia vyjadrená jeho nesúmernosťou.

Nesymetria napätia, či už nesúmernosť alebo nevyváženosť, majú nepriaznivý vplyv na trojfázové záťaže ako asynchrónne motory a meniče a spôsobuje ich zvýšené tepelné namáhanie. Obdobne ako v prípade veľkosti napätia, kvalita napätia z hľadiska napät'ovej nesymetrie je hodnotená normou ČSN EN 50160 ed.3, v ktorej je uvedené, že v ľubovoľnom týždennom období musí byť 95% desaťminútových stredných hodnôt napät'ové nesúmernosti do 2%.

5 Možné spôsoby regulácie napätia

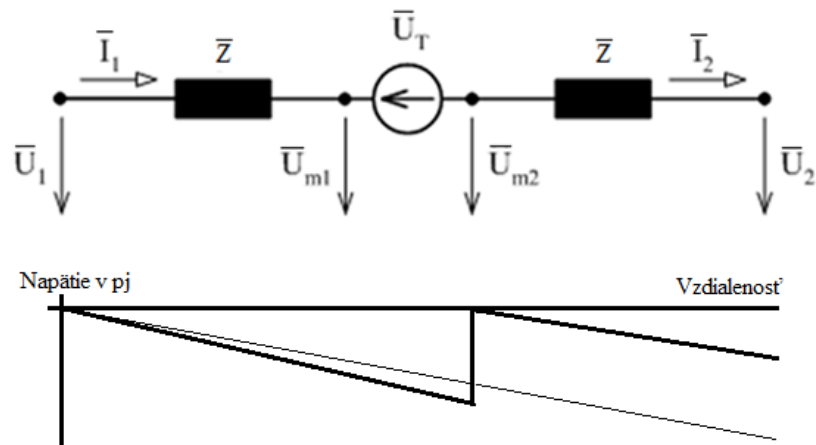
Spôsob regulácie napätia v DS by sa dal rozdeliť do dvoch skupín podľa toho, ktorú veličinu ovplyvňujú. Prvý spôsob je regulácia napätia pomocou úbytkov napätia na linke, ktoré riadime reguláciou prúdu v linke buď injektovaním prúdu alebo odberom prúdu. Tým vedome ovplyvňujeme úbytky napätia v sieti medzi miestom aplikácie a napájacím uzlom. Respektíve kompenzujeme vplyv záťaže, distribuovanej výroby na napätie vo zvyšnej sieti prostredníctvom toku prúdov. Keďže uvažujeme zložkové prúdy, má prúd činnú zložku a jalovú zložku základnej harmonickej a zložky vyšších harmonických, je možné regulátory rozdeliť podľa toho, ktorú zložku prúdu sú schopné regulovať. Druhým pohľadom na reguláciu je časové hľadisko. Buď sa bude jednať o reguláciu v priebehu okamžitej hodnoty regulovanej veličiny a/lebo v priebehu jej veľkosti s uvažovaním rôznej rýchlosti regulácie. Posledným hľadiskom je symetrická alebo asymetrická práca v trojfázovom systéme s prípadnou schopnosťou symetrizácie záťaže. Zhrnutím týchto poznatkov by sme mohli rozdeliť regulátory na také, ktoré sú schopné reagovať na trvalejšie zmeny napätia so schopnosťou akumulácie činnnej zložky prúdu, na regulátory ovplyvňujúce veľkosť jalovej zložky pomocou kompenzácie rôznych princípov, na regulátory ovplyvňujúce tvar vlny prúdu a ich kombinácie. Umiestnenie regulátorov má význam v tom mieste, kde daný problém vzniká, teda buď u distribuovaného zdroja, u dominantného zdroja rušenia, alebo v dominantnom uzle rozvetvenej linky. Výkonové dimenzovanie prúdového regulátora je dané iba požadovaným výkonom potrebným pre kompenzáciu daného javu. Prevádzkové preťaženie nie je v zásade možné.



Obrázok 3: Regulácia napätia pomocou prúdom riadeným úbytkom napätia na impedancii vývodu

Druhý spôsob je priamo regulovať veľkosť napätia závislých či nezávislých zdrojov napätia prvkami vloženými sériovo do linky s alebo bez oddelenia napájacieho a napájaného obvodu. Regulácia napätia teda prebieha buď priamo zmenou pomerov medzi vstupom a výstupom regulátora (priame regulátory), ktorý je bilančným zdrojom pripojenej siete, alebo superponovaním napätia (sériové regulátory) takej veľkosti, tvaru a fáze, aby svojím účinkom znížilo alebo zvýšilo hodnotu napätia na výstupe z regulátora. Tým vedome regulujeme parametre napätia v sieti za miestom aplikácie v smere od napájacieho uzlu. Dochádza tým k zlepšeniu parametrov napätia za regulátorom v smere šírenia napäťových zmien. Obdobne

ako pri prvom spôsobe regulácie, tak aj tieto regulátory môžeme rozdeliť podľa schopnosti reagovať na zmeny v priebehu vlny napätia a/lebo veľkosti napätia, symetricky alebo asymetricky v trojfázovej sieti. V porovnaní s prvou skupinou regulátorov majú tieto regulátory význam umiestniť teoreticky kdekoľvek do linky tam kde to napäťové pomery vyžadujú, prípadne za distribučný transformátor na začiatok linky, ktorého môžu byť aj súčasťou. Zásadným rozdielom oproti regulácii pomocou úbytku napätia je fakt, že regulácia je výkonovo hradená z napájacej siete. Tzn. pokles napätia na vstupe regulátora zvýšeným odberom prúdu pre doregulovanie výstupu, tak ako je to vidieť na *Obrázok 4*. A ďalej, regulátor musí byť výkonovo dimenzovaný na celý prechádzajúci výkon.



Obrázok 4: Priama regulácia napätia zmenou pomeru alebo injektovaním

Rozdelenie regulátorov podľa spôsobu regulácie, schopnosti regulátorov a mieste možného umiestnenia je zobrazené v *Tabuľka 1*. Každé riešenie má okrem vplyvu na veľkosť a profil napätia pozdĺž DS aj svoj špecifický vplyv na ostatné parametre a charakteristiky určujúce kvalitu napätia.

Tabuľka 1: Rozdelenie regulátorov podľa schopnosti regulácie

	regulátory napätia zložkami prúdu			regulátory napätia	
	činné	jalové	harmonické	priame	sériové
dlhodobé zmeny veľkosti – $U(t)$	STATCOM, UPQC, PAF (všetky s akumuláciou)	pasívne prvky, SVC, STATCOM, PAF, UPQC	STATCOM, PAF, UPQC	OLTC, CVT, DC-EVR	SVR, TVS, TVR, AVS, MVB, VC, DVR, UPFC
rýchle zmeny veľkosti - P_{st}		(SVC), STATCOM, PAF, UPQC		CVT, DC-EVR	(MVB), VC, DVR, UPFC
zmeny v priebehu okamžitej hodnoty – THD		STATCOM, PAF, UPQC		DC-EVR	VC, DVR, UPFC
nesymetria – ρ		SVC, STATCOM, PAF, UPQC		CVT, DC-EVR	SVR, TVS, TVR, AVS, MVB, VC, DVR, UPFC

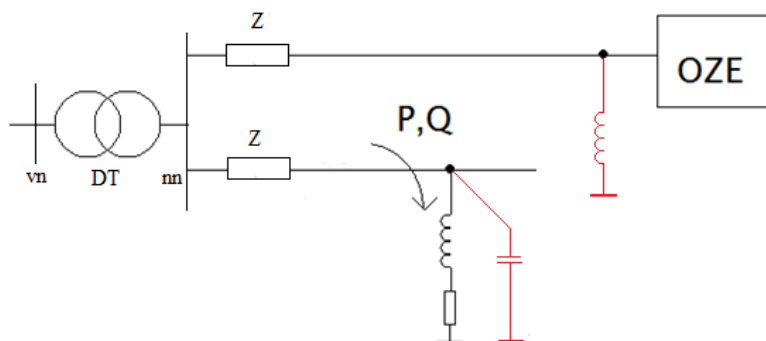
6 Metódy regulácie napätia

V kapitole 5 boli rozdelené regulátory podľa spôsobu regulácie. Vlastnosti jednotlivých regulátorov, ich princíp funkčnosti a použitie budú vysvetlené v nasledujúcich riadkoch. U jednotlivých regulátorov budeme uvažovať ako výstup regulátora „horšiu“ časť linky, teda tú časť linky, ktorá svojimi parametrami nevyhovuje.

6.1. Regulátory napätia pomocou riadenia úbytku napätia

6.1.1. Pasívne prvky L a C

Použitie pasívnych prvkov pre reguláciu jalovej zložky prúdu je dlhé roky používaná metóda regulácie. Výhodou metódy je jej jednoduchosť a dostupnosť prvkov na trhu. Princípom metódy je udržať rovnováhu medzi výrobou a spotrebou jalového výkonu a teda jalovej zložky prúdu v linke. V prípade odchýlky napätia sa pomocou zvýšeného/zníženého prenosu jalovej zložky prúdu linkou zvýši/zníži úbytok napätia na linke. Nevýhodou tejto metódy je to, že sa jedná o statickú reguláciu a regulácia vždy prebieha v stupňoch. Presnosť regulácie a kroku je teda daná počtom a veľkosťou jednotlivých stupňov pripínaných štandardne pomocou stýkačov. Spínanie stupňov môže prebiehať symetricky alebo asymetricky. K riadeniu spínania jednotlivých stupňov je potrebný vhodný regulátor (riadiaci prvok). Ďalšou nevýhodou použitia kondenzátora je to, že pri jeho aplikácii je treba skontrolovať, či nevznikne rezonancia s niektorou indukčnosťou v linke. Riadením úbytku napätia pomocou induktívneho alebo kapacitného prúdu dochádza zároveň k otočeniu fázorov napätia v jednom či druhom smere od pôvodného fázora. Umiestnenie pasívnych prvkov pre reguláciu môže byť prakticky kdekoľvek na linke, hlavne však to má význam v mieste pripojenia OZE, v mieste s veľkou spotrebou jalového prúdu, alebo vo významnom uzle rozvetvovej linky. Príklad umiestnenia pasívnych prvkov v mieste pripojenia OZE (indukčnosť) alebo v mieste spotreby prípadne významného uzlu (kapacita) ukazuje *Obrázok 5*, kde P, Q sú odberové miesta reprezentované odberom činného a jalového výkonu.



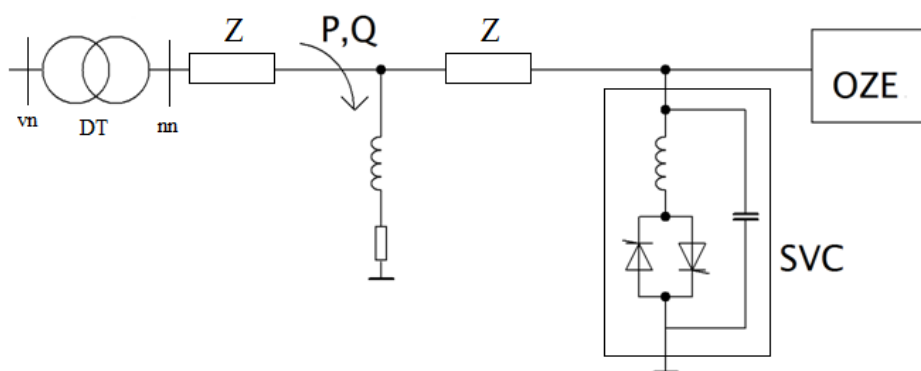
Obrázok 5: Zapojenie pasívnych prvkov

Nevýhody použitia pasívnych prvkov odstraňujú regulátory SVC a STATCOM.

6.1.2. SVC – Static Var Compensator [4]

Táto metóda je vylepšenou metódou použitia pasívnych prvkov. V tomto prípade sú využité tyristorovo spínané kondenzátory (TSC - Thyristor Switched Capacitor) a tyristorovo riadene indukčty (TCR – Thyristor Controlled Reactor). Ide teda o plynulé riadenie odoberaného jalového prúdu riadením uhla tyristoru. Odoberaný prúd je potom fázovo posunutý (jeho základná harmonická) a deformovaný. Aby bolo možné regulovať i nevyváženosť, je nutné aby ovládanie tyristorov prebiehalo samostatne pre každú fázu.

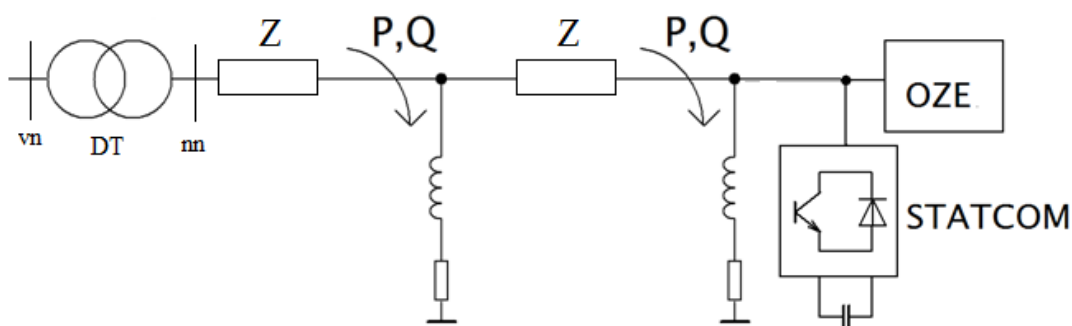
Opäť ako pri predošlej metóde sa SVC umiestňujú v mieste pripojenia OZE alebo vo významnom uzle. V porovnaní s reguláciou pomocou pasívnych prvkov má SVC rýchlejší reakčný čas približne 10 ms, ale je pomalší ako D-STATCOM.



Obrázok 6: Principiálne zapojenie SVC do DS

6.1.3. D-STATCOM – Distributed STATic synchronous COMPensation [7]

Princíp je podobný ako pri SVC. Rozdiel medzi SVC a D-STATCOM je v použitej elektronike. Pre reguláciu sa používajú IGBT tranzistory ako napäťový inverter ovládaný pulzne šírkovou moduláciou (PWM). Princíp funkčnosti spočíva v ovládaní fáze prúdu. V prípade, že prúd predbieha napätie, D-STATCOM pracuje ako kapacita a dochádza ku kompenzácií, naopak ak prúd zaostáva za napätím, D-STATCOM pracuje ako indukčnosť a dochádza k dekompenzácií.

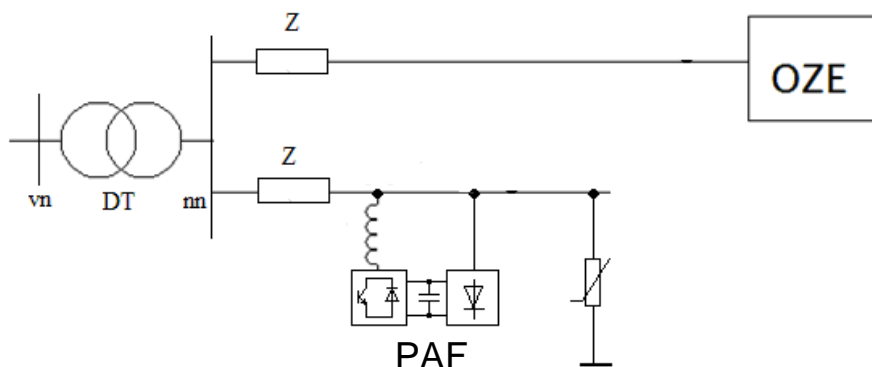


Obrázok 7: Zapojenie STATCOMu do DS

Použitie D-STATCOMu je najefektívnejšie v prípade, že je umiestnený do uzla s OZE, kde je zároveň i P/Q odber. Výhodou D-STATCOMu je okrem schopnosti regulácie napätia aj schopnosť regulácie nesymetrie a minimalizácie rýchlych zmien napätia (flickru) a deformácie harmonickými v rozsahu akumuláčného potenciálu DC obvodu meniča. Samozrejme, keďže sa jedná o výkonovú elektroniku s PWM, prispievajú do siete rušením. Percentuálna hodnota THD sa pohybuje v hodnotách 3 až 5% v závislosti na zaťažení a nesymetrii. Pre zníženie nákladov je možná kombinácia pasívnych prvkov a D-STATCOMu.

6.1.4. PAF – Parallel Active Filter

Pripojenie a filozofia silového obvodu APF je na *Obrázok 8*. Aktívny paralelný filter je v zásade riadený generátor prúdu určený primárne k odstráneniu nežiadúcich zložiek harmonických prúdu tým spôsobom, že generuje harmonické zložky vyšších rádov rovnakej veľkosti a opačnej fáze ako odoberá nelineárna záťaž, tak aby výsledný prúd odoberaný z napájacej siete bol harmonický. Filter má také schopnosť kompenzovať fázový posuv základnej harmonickej (jalový prúd) a upravovať nesymetrickú záťaž. Pre paralelné pripojenie k OZE je menej výhodný než STATCOM. Je vhodný hlavne k eliminácii účinkov dominantných nelineárnych záťaží.



Obrázok 8: Pripojenie APF k nelineárnej záťaži

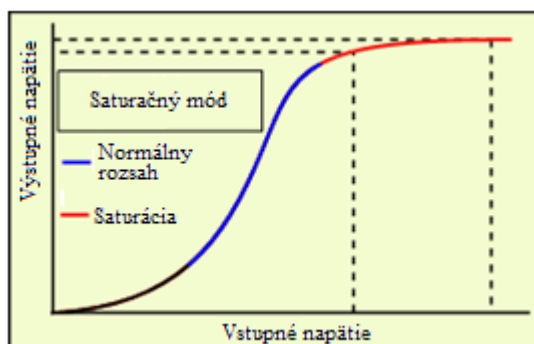
6.2. Regulátory napätia

6.2.1. OLTC – On Load Tap Changer Transformer

Prvou z možností priamej regulácie zmenou parametrov je OLTC transformátor, teda transformátor s prepínaním odbočiek pod záťažou. Používa sa ako distribučný transformátor VN/NN. Sekundárne vinutie má vyvedené odbočky s rôznym krokom od 1 do 2.5 (5) % a v počtu 3 až 11 v závislosti na vlastnom spôsobe prepínania. Prepínanie odbočiek môže byť realizované prepínačom s elektrickým pohonom, ktoré je relatívne pomalé, ale na druhej strane umožňuje veľký regulačný rozsah. Rýchlejšie a spoľahlivejšie je prepínanie pomocou tyristorov, ktoré je ale drahšie a i preto je regulačný rozsah obmedzený. Z miesta nasadenia OLTC transformátora vyplýva, že reguláciou napätia na sekundárnej strane transformátora sa ovplyvňujú rovnako všetky vetvy napájané z tohto transformátora a dochádza teda k posunu napätového profilu v celej sieti úmerne so zmenou sekundárneho napätia. V prípade, že v niektorej linke nastane prepätie spôsobené OZE, prepnutím odbočky môže dôjsť k podpätiu v linke bez OZE (kapitola 3). Okrem toho, skoková zmena sekundárneho napätia prispieva v závislosti na kroku odbočiek ku zvýšeniu úrovne flickeru. V prípade, že DT napája viac liniek pričom len v niektorej je pripojené OZE, je pre reguláciu teda vhodnejší iný regulátor, prípadne pre lepšie vlastnosti kombinácia OLTC transformátora s iným regulátorom. To isté platí v prípade, že úbytky napätia na linke (kladné i záporné) dosahujú príliš vysokých hodnôt výrazne znižujúce rezervu v tolerančnom pásme $\pm 10\%$ od nominálnej hodnoty. Vtedy je centrálna regulácia nevhodná a je nutné ju doplniť prípadne nahradiť reguláciou distribuovanou pre optimálnu reguláciu napätového profilu.

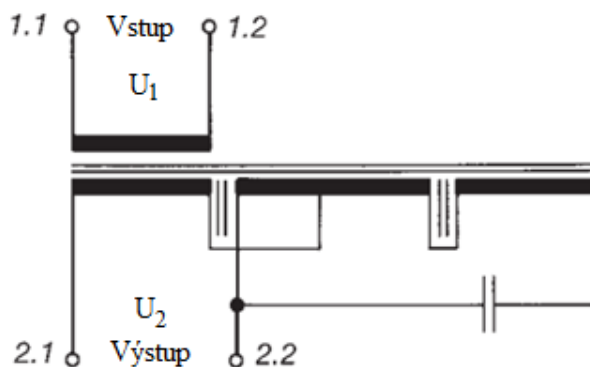
6.2.2. CVT – Constant Voltage Transformer [5]

CVT je transformátor s galvanickým oddelením a konštantným výstupným napätím v niektorých literatúrach označovaný ako Magnetic Voltage Transformer. Je to oddeľovací transformátor štandardne s prevodom 1:1 so špeciálnou charakteristikou. Pracuje v saturačnom móde (Obrázok 9), pričom pomocné sekundárne vinutie je v rezonancii s paralelným kondenzátorom. Z toho vyplýva, že zmena vstupného napätia môže zmeniť prúd ale neovplyvní sekundárne indukované napätie. Principiálna schéma je na Obrázok 10.

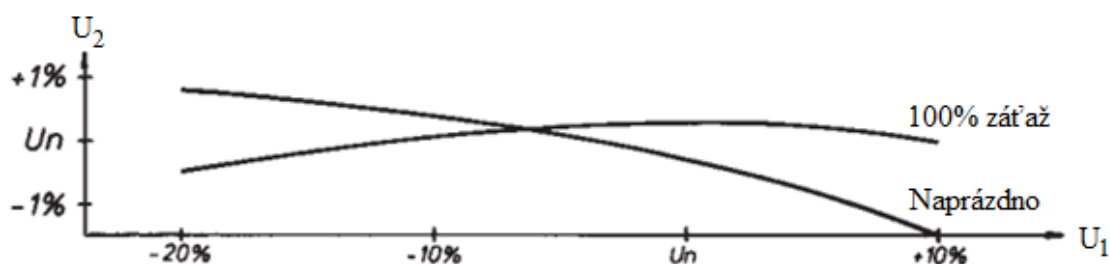


Obrázok 9: Saturačná krivka CVT [10]

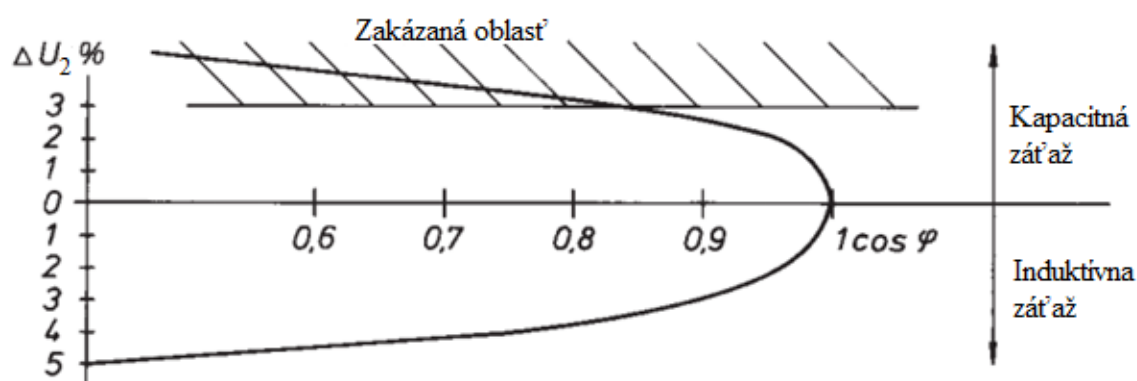
Zaťažovacie charakteristiky pri účinníku $\cos \varphi = 1$ a pri $\cos \varphi \neq 1$ sú zobrazené na Obrázok 11 a Obrázok 12.



Obrázok 10: Principiálna schéma CVT [5]



Obrázok 11: Zaťažovacia charakteristika pri $\cos \varphi = 1$ [5]

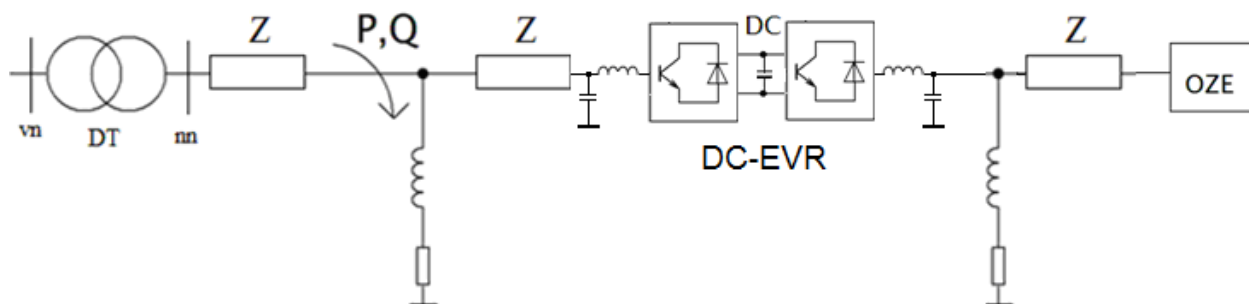


Obrázok 12: Zaťažovacia charakteristika pri $\cos \varphi \neq 1$ [5]

Pri 3-f prevedení budú CVT zapojené buď $Y_n Y_n 0$ alebo $D Y_n 5$. Účinnosť CVT je približne 90%. Nevýhodou CVT je, že výstupné napätie nemá sínusový priebeh, obzvlášť pri vysokej záťaži. Príspevok CVT ku zakresleniu napätia je približne 5%. Ich použiteľnosť je hlavne v miestach, ktoré vyžadujú presné hodnoty napätí. Nevýhodou sú pomerne malé výkony (do 20 kVA). Pre väčšie výkony (do 50 kVA) sa používajú magnetické syntetizátory.

6.2.3. DC-EVR – Double Conversion – Electronic Voltage Regulator

Elektronické regulátory napätia s dvojitou konverziou sú topologicky podobné UPS s tým, že bežne nie je požiadavka na zaistenie neprerušovaného napájania záťaže a tak DC obvod neobsahuje akumuláciu. Na druhej strane je nutné, predovšetkým v súvislosti s DZ, umožniť obojsmerný tok výkonu, čím i vstupní menič musí byť plne riaditeľný. Oba, menič buď vo funkcii pulzného usmerňovača alebo striedača sú riadené PWM a umožňujú tak regulovať DC napätie i výstupné napätie. Dvojitá konverzia oddeluje vstupné a výstupné časti siete s možnosťou voľby výstupných parametrov podľa potreby. Tok výkonu je riadený veľkosťou napätia na jednej a druhej strane. Menič je schopný stabilizovať napätie výstupu na hodnotu $\pm 2\%$ od zadané veľkosti ($\pm 10\% U_n$) pri rozsahu vstupného napätia $\pm 10\% U_n$ a to obojsmerne. Pritom môže znižovať úroveň harmonického skreslenia, kolísania napätia a z princípu dovoľuje realizovať symetrizáciu nesymetrickej záťaže. Účinnosť DC-EVR je v závislosti na výkone (do 400 kVA) do 95%. Menič musí byť dimenzovaný na celý prenášaný výkon a pre prípad poruchy môže byť vybavený elektronickým bypassom. Konštrukcia tohto typu regulátoru je veľmi citlivá na environmentálne prevádzkové parametre a je určená pre vnútorné priestory.

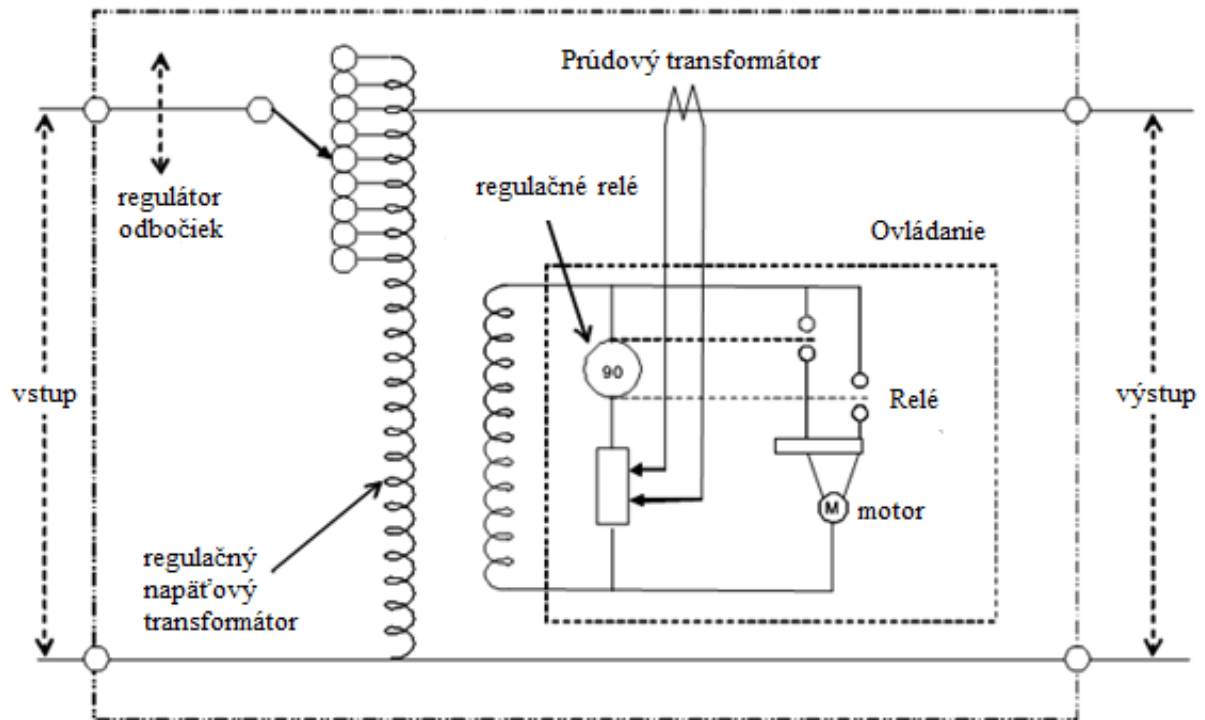


Obrázok 13: Elektronický regulátor napätia s dvojitou konverziou

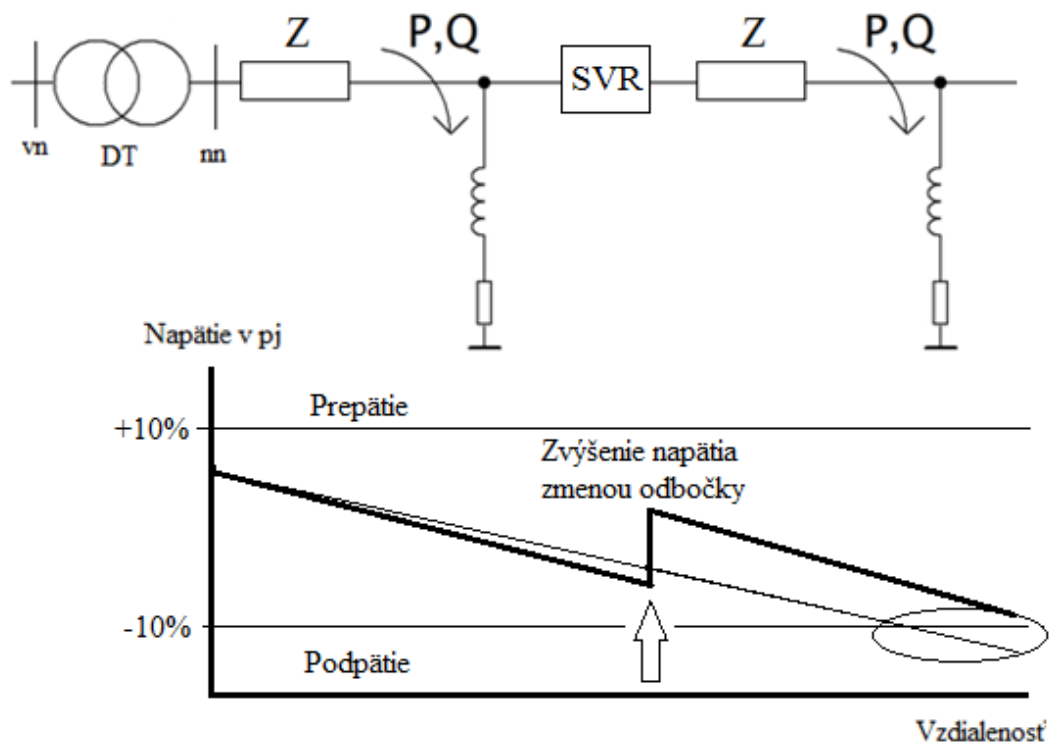
6.2.4. SVR – Step Voltage Regulator [4]

SVR je zmenšená verzia OLTC transformátora s prepínaním odbočiek, ktorého prepínač odbočiek je ovládaný motorom. Pripája sa priamo do linky a miesto pripojenia môže byť kdekoľvek v linke, hlavne ale tam, kde si to napäťové pomery vyžadujú. Regulácia prebieha zmenou pozície odbočky transformátora, pričom ovládanie sa vykonáva na základe prúdu pretekajúcej linkou.

Nevýhodou SVR je pomalá reakcia na zmeny napätia z dôvodu času potrebného na prepnutie odbočky a nie je schopný reagovať na okamžité zmeny. Ďalšia nevýhoda vyplýva práve z prepínania odbočiek, pričom pri prepínaní odbočky vznikajú rýchle zmeny napätia, teda aj prípadne flicker v závislosti na kroku odbočiek. SVR obsahujú najčastejšie 9 odbočiek s regulačným rozsahom 140 – 250 V. Prepínanie odbočiek môže byť riešené aj pomocou tyristorov. V takom prípade je prepínanie rýchlejšie, ale počet odbočiek je obmedzený. Účinnosť autotransformátora je väčšia ako 95 % (typicky 98 %).



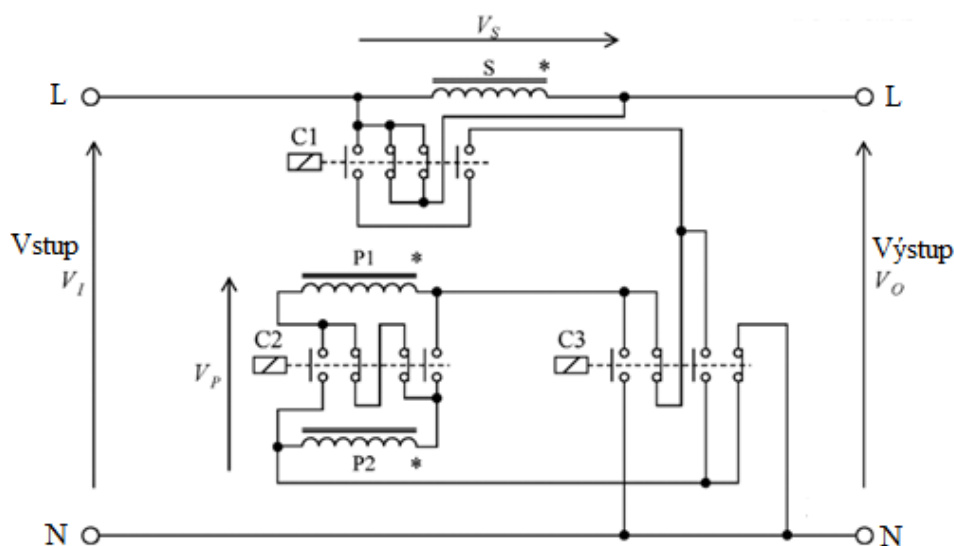
Obrázok 14: Principiálna schéma SVR [4]



Obrázok 15: Napät'ové pomery na linke v závislosti na vzdialenosti po pripojení SVR

6.2.5. TVS – Transformer Voltage Stabilizer

Iným variantom je tzv. „HIGH-EFFICIENCY VOLTAGE REGULATOR“ [3] používaný v Španielsku. Ide o variantu autotransformátora, využívajúci rozdelenie vinutia autotransformátora na nezávislé paralelne vinutie (zapojené medzi fázu a stredný vodič) a sériové vinutie zapojené v sérii s linkou, na spoločnom magnetickom obvode. Prúd prechádzajúci paralelným (primárnym) vinutím indukuje v sériovom (sekundárnom) vinutí napätie ktoré sa fázorovo pričíta k napätiu vstupnej siete. V závislosti na vzájomnej orientácii oboch vinutí na magnetickom obvode sa sekundárne napätie pričíta alebo sa odpočíta bez zmeny fázy. Veľkosť superponovaného napätia odvisí od prevodu transformátora (pomeru závitov paralelného a sériového vinutia) a veľkosti napätí na primárnom (paralelnom) vinutí.



Obrázok 16: Principiálna schéma "High - efficiency voltage regulator" [3]

TVR používa k regulácii dve paralelné vinutia zapojené do série alebo paralelne pri napájaní výslednej kombinácie fázovým napätím pred alebo za sériovým vinutím. Tým sa mení vzájomná orientácia paralelných a sériového vinutia. Prakticky regulácia prebieha pomocou zmeny prepojenia kontaktov medzi primárnym a sekundárnym vinutím použitím troch výkonových stýkačov, každý so 4 pólmi. Automatický regulátor sníma výstupné napätie a volí vhodnú kombináciu kontaktov pre správne výstupné napätie. Principiálna schéma jednofázového regulátora je zobrazená na Obrázok 16 sú zobrazené kombinácie stýkačov pre dosiahnutie požadovanej napät'ovej kompenzácie, teda prevodu k medzi vstupom a výstupom regulátora. Výsledný prevod k je teda pomer medzi počtom závitov primárnych vinutí N_P (ich kombinácie prepojenia) a počtom závitov sekundárneho vinutia N_S . Regulácia je teda skoková so stojnými dôsledkami ako u predchádzajúceho typu regulátora (prepínaní stýkačov je rýchlejšie). Regulátore napätia založené na princípe autotransformátora, sériovo zapojeného transformátora so závislým alebo nezávislým budeným primárneho vinutia, prenášajú celkový výkon záťaže, avšak na tento výkon musí byť dimenzované iba sériové (sekundárne) vinutie. Trojfázové verzie môžu byť riadené nesymetricky.

Tabuľka 2: Tabuľka kombinácií stykačov a pre dosiahnutie prevodu k [3]

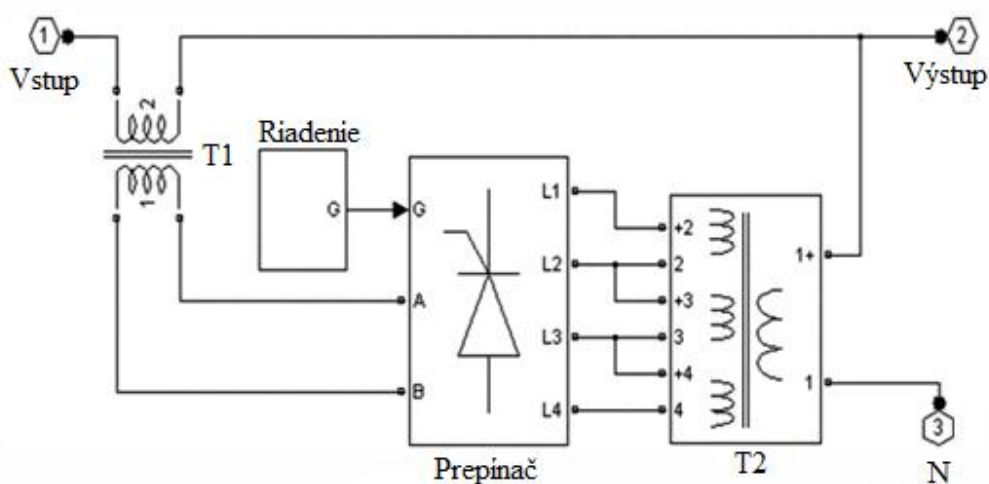
C1	C2	C3	odbočka	Prepojenie	Prevod k
R	R	R	3	1	1
Z	R	R	4	P1+P2	$1 + (N_s/2N_p)$
Z	Z	R	5	P1 P2	$1 + (N_s/N_p)$
Z	R	Z	2	-(P1+P2)	$1 - (N_s/2N_p)$
Z	Z	Z	1	-(P1 P2)	$1 - (N_s/N_p)$

Kontakty: R – rozpojený, Z - zopnutý

6.2.6. TVR – Thyristor Voltage Regulator [6]

Regulátor TVR využíva sériovo zapojeného transformátora s pevným prevodom a s danou orientáciou primárneho a sekundárneho vinutia na spoločnom magnetickom obvode. Budenie primárneho vinutia sériovo zapojeného transformátora je realizované pomocou transformátorového zdroja T2.

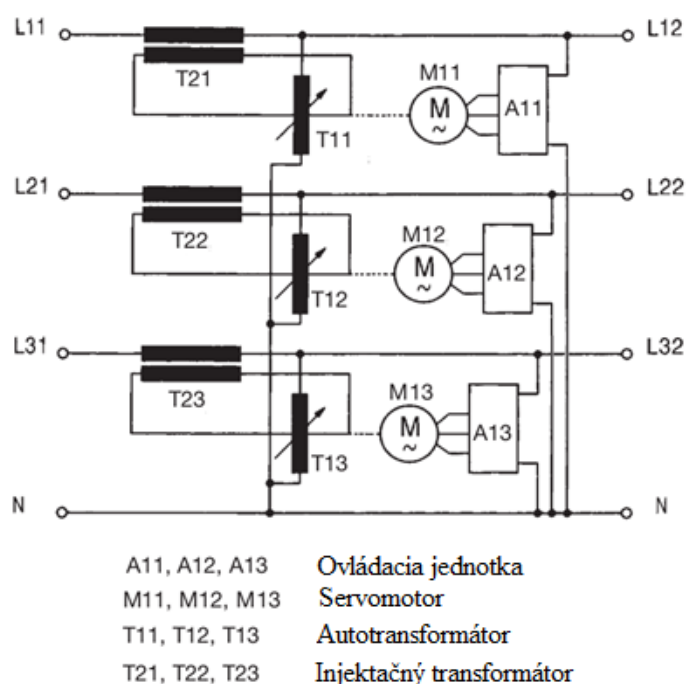
Transformátor T2 s daným počtom odbočiek v kombinácii s tyristorovým prepínačom určuje krokovanie a limitné hodnoty regulácie. V prípade, že sa na sekundárnej strane objaví odchýlka napätia od nastavenej hodnoty, pomocou tyristorového prepínača sa stanoví hodnota napätia, ktorá sa pomocou sériového transformátora injektuje do linky. Ide teda o riadený napäťový zdroj. Na *Obrázok 17* je jednofázová principiálna schéma TVR. Existujú dve varianty TVR, so sériovým vinutím na vstupe alebo na výstupe. Uvedený variant je s transformátorom na vstupe. Limitom TVR je určitý konečný počet odbočiek transformátora a citlivosť regulácie je daná práve počtom odbočiek. Aplikáciou tyristorového prepínača zvyšujeme rýchlosť regulačného zásahu, avšak ostatné vlastnosti sú schodné s TVS.



Obrázok 17: Principiálna schéma TVR [6]

6.2.7. AVS – Automatic Voltage Stabilizer [5]

V niektorých literatúrach označený ako AVR v niektorých ako AVS. Na rozdiel od TVR, AVS reguluje napätie kontinuálne pomocou elektrického pohonu, ináč je konštrukčne obdobný. Primárne vinutie transformátora s pevným prevodom sériovo zapojeného do linky je buďené autotransformátorom (variakom) s vyvedeným stredom (jeden variant), ktorý v závislosti na polohe jazdca variaku umožňuje meniť veľkosť a polaritu napätia primárneho vinutia a tým i veľkosť výstupného napätia. Výstupné napätie sa meria a porovnáva s referenčným napätím. V prípade odchýlky výstupného napätia väčšej ako 1% od zadanej hodnoty dochádza k regulácii autotransformátora pomocou servomotoru do dosiahnutia nominálnej hodnoty. Regulátor pracuje s uzavretou regulačnou slučkou. Korekčný čas je daný rýchlosťou synchronného servomotoru, ktorý je pre frekvenciu 50 Hz približne 3,8 s. V závislosti na zvolenom regulačnom rozsahu je rýchlosť regulácie pre rozsah $\pm 10\%$ a 3-fázové prevedenie 21 V/s. Principiálna schéma AVS pre nesymetrickú sieť je na *Obrázok 18*.



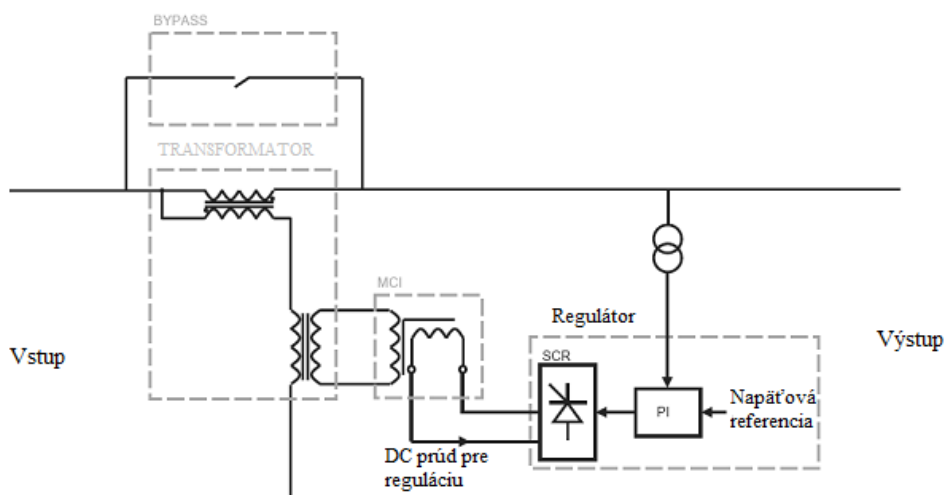
Obrázok 18: Principiálna schéma AVS [5]

6.2.8. MVB – Magtech Voltage Booster [22]

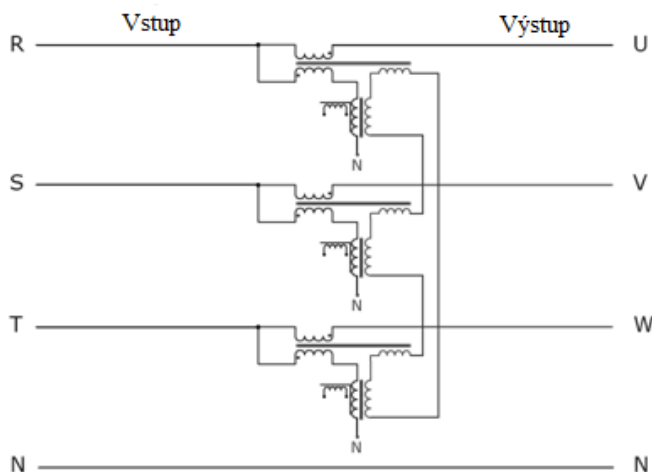
Plynulá regulácia sériového transformátora oproti skokovej regulácii prináša isté výhody, viac-menej ale realizácia s využitím elektrického pohonu vždy limituje reguláciu z hľadiska rýchlosti regulačného zásahu. K tomu ešte použitie pohyblivých častí s nižšou spoľahlivosťou a kontaktov podliehajúcich opotrebeniu. MVB, ktorého principiálna schéma je na *Obrázok 19*, prináša inovatívne riešenie pri regulácii napätia na primárnom/paralelnom vinutí. MVB využíva štandardné zapojenie autotransformátora s pevným počtom závitov sériového a paralelného vinutia. Paralelné vinuté je zapojené na fázové napätie vstupu regulátora cez pomocné vinutie ktorého indukčnosť je riadená jednosmerným prúdom injektovaným do magnetického obvodu

induktoru. Tím je kontrolovaná veľkosť napätia na primárnom vinutí a teda i veľkosť napätia superponovaného na napätie siete. (medziobvod vložený na *Obrázok 19* je v sieti NN vynechaný). Dané riešenie neobsahuje žiadne pohyblivé časti, regulácia je plynulá a rýchla (nie však dosť rýchla pre dostatočný útlm kolísania napätia). Na druhú stranu, MVB umožňuje iba zvyšovanie alebo znižovanie výstupného napätia v závislosti na smere zapojenia vstupu a výstupu MVB a to z dôvodu pevne zapojeného silového obvodu bez možnosti meniť smer napätia na primárnom vinutí či jeho vzájomnú orientáciu so sekundárnym vinutím.

Regulačný rozsah MVB je v prípade symetrickej záťaže 0 až +15% zo vstupného napätia. V trojfázovom zapojení môže byť každá fáza regulovaná nezávisle. Trojfázové vyhotovenie je tiež vybavené kompenzačným vinutím *Obrázok 20*, ktoré v prípade nesymetrickej záťaže umožní i zápornú reguláciu v rozsahu -7 až +28%. Transformátor pre siete NN je vyrábaný vo výkonovej rade od 30 do 112 kVA. Rýchlosť regulácie je približne 100V/s. Účinnosť je medzi 97 a 99%. V dôsledku princípu funkcie sa harmonické skreslenie napätia na výstupe zvýši v rozsahu 1-4% v závislosti na zaťažení a regulačnej oblasti.



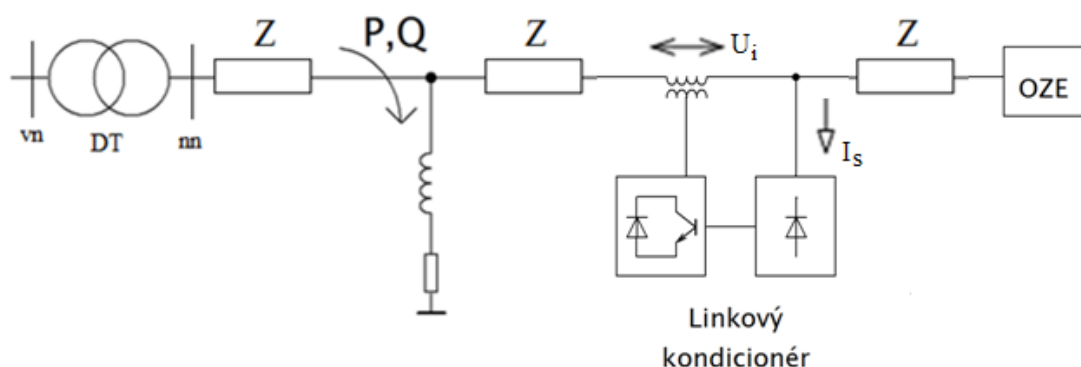
Obrázok 19: Principiálna schéma MVB



Obrázok 20: Zapojenie silovej časti MVB

6.2.9. VC (SAF) – Voltage Conditioner (Serial Active Filter) [12]

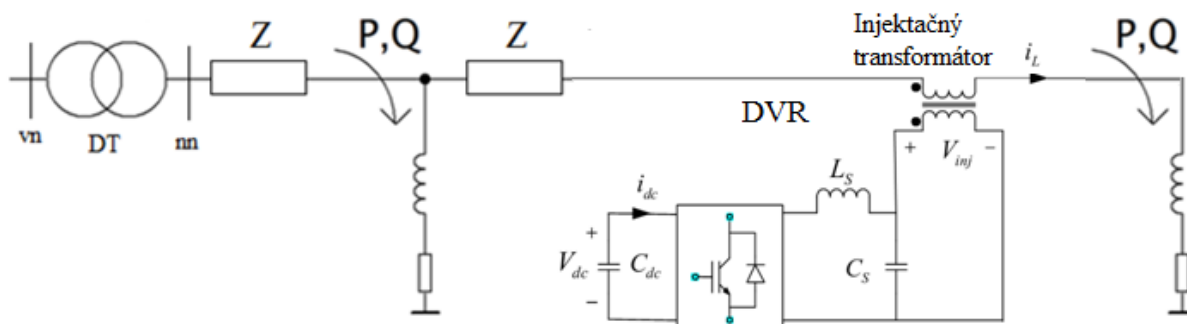
Linkový kondicionér alebo sériový aktívny filter pracuje na princípe sériovej kompenzácie pomocou sériového transformátora napájaného z nezávislého zdroja napätia, meničom s pulzne šírkovou moduláciou. Spracováva časť výkonu z linky pre doplnenie deficitu alebo vyhladenie odberu. Linkový kondicionér pracuje v dvoch režimoch. Prvým je klasická regulácia napätia na stanovenú hodnotu s prípadnou symetrizáciou fázových napätí. Druhou je rýchla regulácia na odstránenie deformácií sínusovky (aktívny sériový filter). Keďže linkový kondicionér neobsahuje žiadny zdroj energie, musí energiu potrebnú pre zlepšenie pomerov odoberať zo siete. Z toho vyplýva limit kondicionéru pri poklese napätia pod 30%. Výber strany linky z ktorej sa bude odoberať prúd I_S pre funkciu kondicionéru závisí na veľkosti vplyvu OZE. V prípade veľkého príspevku OZE v porovnaní s výkonom dodávaným od DT je vhodné odoberať prúd zo strany OZE a injektovať regulačné napätie U_i na stranu k DT. V opačnom prípade je vhodné odoberať prúd zo strany DT a injektovať ho na stranu k OZE. Fáza superponovaného napätia môže byť menená ľubovoľne podľa potreby. Pre NN siete sa vyrába vo výkonovej rade od jednotiek po stovky kVA. Účinnosť je lepšia ako 95%.



Obrázok 21: Zapojenie linkového kondicionéru do DS

6.2.10. DVR – Dynamic Voltage Restorer [9]

Používa sa väčšinou vo fabrikách alebo podnikoch k stabilizácii napätia. Principiálna schéma jednofázového DVR je na Obrázok 22.

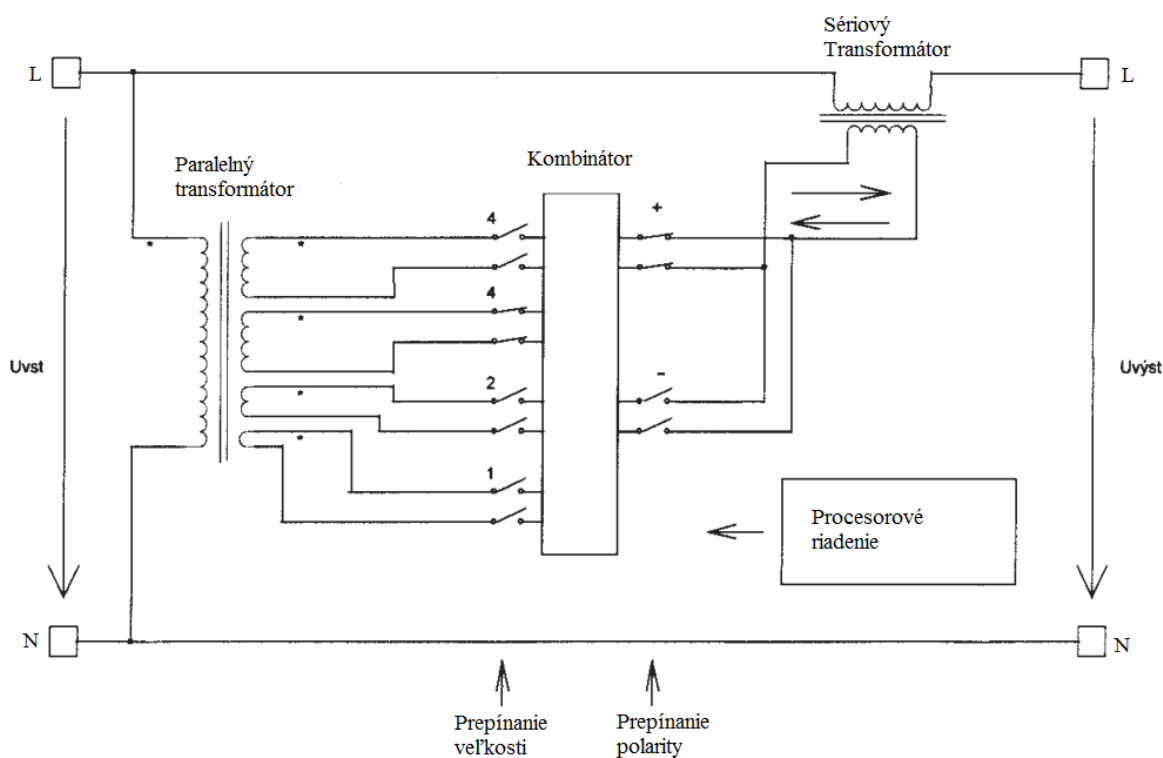


Obrázok 22: Jednofázové zapojenie DVR

Jeho veľkou nevýhodou je nutnosť ESS (Energy Storage System), teda akumulácie energie. Z toho vyplýva nevýhoda potreby nabíjať použité ESS. Nabíjanie ESS je závislé na prúde i_L pretekajúcom injektačným transformátorom. V prípade, že je tento prúd nízky, nabíjanie trvá dlhšie. Keďže ESS má určitú konečnú kapacitu, nie je možné pomocou DVR kompenzovať dlhotrvajúce poklesy napätia. Ďalšou nevýhodou je nutnosť ochrany ESS v dobe, keď je v sieti zvýšená hodnota napätia, ktorá musí byť pomocou DVR minimalizovaná akumulovaním energie. Z toho dôvodu vzrastie napätie na DC strane akumulátora, čo môže viesť k poškodeniu akumulátora a invertra. Aby sa tomu predišlo, ochrana musí zapôsobiť a nadbytočná energia musí byť spotrebovaná iným spôsobom. Z hľadiska vlastností sú možnosti DVR obdobné ako v prípade VC s rozšírením ktoré prináša akumulácia energie, ktorá je zároveň aj jeho slabinou.

6.2.11. Stabilizátor napätia STR50 [21]

Stabilizátor napätia STR50 od firmy EGÚ Brno, a.s., podľa ktorého je zostavený i matematický model pre potreby simulácií je zobrazený na *Obrázok 23*.



Obrázok 23: Jednofázová schéma stabilizátoru napätia STR50

Zapojenie stabilizátoru napätia siete NN sa skladá z troch samostatných regulovaných obvodov stabilizácie výstupného napätia. Základom stabilizačného obvodu sú paralelný a sériový transformátor, ktorých vinutia sú podľa veľkosti vstupného napätia U_{vst} prepínané cez reléový kombinátor tak, aby výstupné napätie U_{vyst} bolo požadovanej veľkosti nezávisle na U_{vst} .

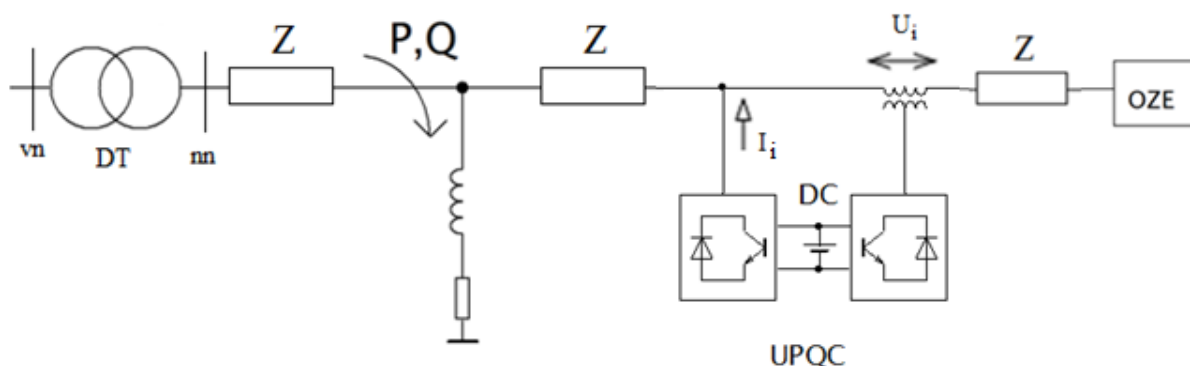
Zvyšovanie alebo znižovanie U_{vyst} proti U_{vst} sa vykonáva prepínačmi „prepínanie polarity“, kde sa pomocou sériového transformátora k napätiu U_{vst} pričíta alebo odčíta transformovaná zložka napätia. Veľkosť transformovanej zložky je riadená skupinou spínačov

reléového kombinátora „*prepínanie veľkosti*“. Jednotlivé sekundárne vinutia paralelného transformátora sú odstupňované v pomere 1:2:4:4, čím sa dosahuje pomerne značnej stabilizácie výstupného napätia pri širokom pracovnom rozsahu. V prípade poruchy je možné vyradenie stabilizátora z napájacieho vedenia pomocou By-passu.

6.3. Kombinované regulátory

6.3.1. UPQC – Unified Power Quality Conditioner [8]

UPQC je regulátor kombinujúci D-STATCOM a DVR. Jedná sa o regulátor obsahujúci dva napäťové invertre, medzi ktoré je pripojený DC akumulátor buď v podobe kondenzátora, batérie alebo iného typu akumulátora. UPQC obsahuje dva invertre v „back-to-back“ zapojení. Jeden z invertrov je pripojený do série z linkou pomocou sériového transformátora a druhý inverter je paralelne. V závislosti na type regulácie, sa v prípade sériovej kompenzácie injektuje napätie a odoberá prúd z linky alebo v prípade paralelnej kompenzácie sa odoberá výkon pomocou transformátora a injektuje sa prúd do linky. Ďalej je UPQC schopný obmedziť/eliminovať nesymetriu pre dosiahnutie symetrického stavu. Princiálna schéma je na *Obrázok 24*.

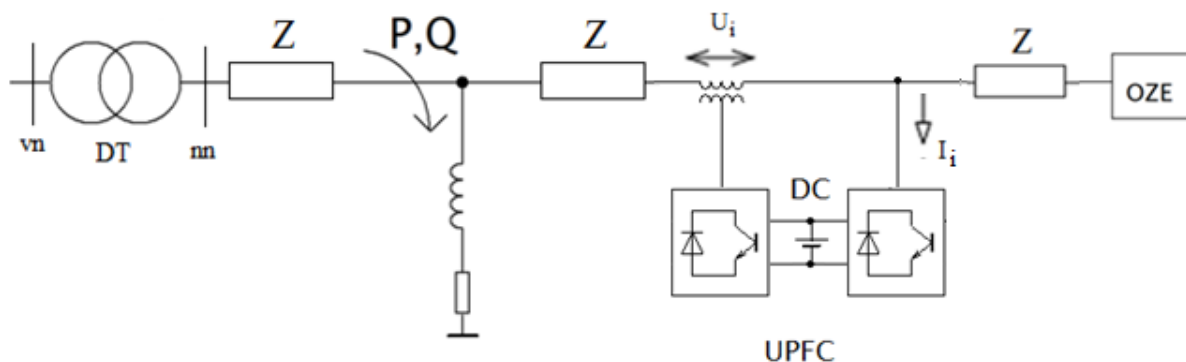


Obrázok 24: Zapojenie UPQC do DS

Pre riadenie sa sníma napätie a prúd na vstupe, prúd na výstupe, napätie na sekundárnej strane sériového injektačného transformátora, prúd v injektačnej vetve a napätie na DC akumulátore. Merané hodnoty sú privedené do ovládacej jednotky, ktorá nastavuje hodnoty do PWM modulátora. Invertre nezávisle využívajú DC linku pričom nie sú trvalo prepojené a nezávisle sa starajú o konštantnú hodnotu napätia v DC linke.

6.3.2. UPFC – Unified Power Flow Controller

UPFC je veľmi podobné UPQC s tým rozdielom, že UPFC kombinuje STATCOM a SSSC (Static Synchronous Series Compensator). Oproti UPQC sú ale invertre navzájom prepojené a prvý inverter stará o udržiavanie konštantného napätia DC linky. Výhoda prepojenia invertrov spočíva v schopnosti ovládať i tok výkonu. Na druhej strane sa ale použitie UPFC predpokladá hlavne vo vyvážených linkách. Regulácia napätia je obdobná ako v sériovom injektovaní napätia v UPQC.



Obrázok 25: Zapojenie UPFC do DS

6.4. Akumulátory elektrickej energie

Akumulátory môžeme rozdeliť na akumuláciu pomocou elektrochemických procesov a na nechemické akumulátory. Medzi elektrochemické patria dnes najpoužívanejšie batérie, či už olovené, NaS, NiMH, NiCd, Li-Ion batérie alebo v poslednej dobe hodne spomínané vanádiové redoxné batérie (VRB), prípadne vodíkové články. Medzi nechemické patria prečerpávacie elektrárne, zásobníky stlačeného vzduchu, zotrvačníky (FES), supravodivé magnety (SMES) alebo super/ultra kapacitory (EDLC)

Vanádiové redoxné batérie VRB [11]:

Sú postavené na vanádiovom redoxnom článku. Oproti konvenčným akumulátorom je energia vanádiových akumulátorov uložená chemicky v elektrolytoch uložených v nádržiach. VRB obsahuje dve nádrže, ktoré obsahujú aktívnu vanádiovú soľ v rôznych oxidačných Stavoch. Elektrolyty sú priebežne čerpané z oddelených nádrží a prúdi cez články, zatiaľ čo elektrický prúd prichádza alebo sa vracia späť do nádrže s elektrolytom. Články obsahujú iontomeničovú membránu (PEM), na ktorej dochádza u jedného elektrolytu k oxidácii a u druhého k redukcii. Membrána zároveň zabráňuje vzájomnému premiešaniu oboch elektrolytov. Napätie akumulátoru sa pohybuje v rozmedzí 1,2 – 1,6 V a čistá účinnosť môže dosiahnuť 85%. Keďže elektrolyty sa pri konci každého nabíjania/vybíjania vracajú späť do pôvodného stavu, je možné ich používať neobmedzene. Chemické reakcie neovplyvňujú elektródy a preto je možný veľký počet nabíjacích a vybíjacích cyklov (až 10 000 cyklov). Tým, že neobsahujú nebezpečné kovy, jedná sa o najekologickejší elektrochemický akumulátor. Najväčšia známa VRB má výkon 500 kW a kapacitu 5 MWh.

Zotrvačník FES – Flywheel Energy Storage

Akumulácia energie v podobe rotujúcej hmoty. Pre zníženie strát v rotujúcich častiach sa miesto bežných ložísk používajú magnetické ložiská v podobe supravodičov, ktoré majú efekt levitácie. Otáčky rotora sa pohybujú v hodnotách 20000 až 50000 otáčok za minútu pri použití vákua. Účinnosť môže dosiahnuť hodnôt až 90% a kapacity sa pohybujú 3 do 130 kWh.

Supravodivé magnetické akumulátory SMES – Superconducting Magnetic Energy Storage [12]

SMES sa skladajú z dvoch častí. Prvou je kryogénne chladená supravodivá cievka a napájanie chladiaceho systému. Jednou z výhod SMES je schopnosť takmer okamžitého dodania vysokého výkonu a v zlomku cyklu vykryť náhle poklesy prípadne špičky v DS – použitie s UPQC/UPFC alebo STATCOM. Druhá výhoda spočíva v nulovom samovybíjaní, účinnosťou viac ako 90% a absenciou pohyblivých prvkov. Treba podotknúť, že SMES sú v štádiu vývoja. Projekt zaoberajúci sa vývojom SMES má názov „2010 Superconducting Magnetic Energy Storage (SMES) Project“ firmou SuperPower Inc. a partnermi ako ABB, BNL a financovaný ARPA-E .

7 Zhrnutie

Uvedené metódy v tejto práci majú základ v publikovaných vedeckých článkoch. Z toho dôvodu nie všetky uvedené metódy sú bežne dostupné, prípadne vôbec realizované ako finálny výrobok. Výber vhodného regulátora je teda značne závislý od dostupnosti daného regulátora a parametroch DS do ktorej má byť regulátor aplikovaný. Výber a kompozícia nápravných prostriedkov by mala byť výsledkom optimalizácie efektu sohľadom na investičné a prevádzkové náklady so zohľadnením spoľahlivosti a životnosti jednotlivých riešení.

Regulátory sa rozdelili do dvoch skupín podľa spôsobu akým regulujú napätie na regulátory, ktoré regulujú napätie riadením úbytku napätia injektovaním prúdu a teda v zjednodušení prúdové regulátory a na regulátory priamo ovplyvňujúce napätie zmenou pomerov regulátora alebo sériové regulátory napätia regulujúce pomocou transformátora sériovo zapojeného do siete, teda zjednodušene napäťové regulátory.

7.1. Regulátory prúdu

Ako bolo uvedené pri rozdelení regulátorov, medzi regulátory s prúdovým riadením úbytku patria pasívne prvky, SVC, D-STATCOM. Použitie pasívnych prvkov má jasnú výhodu v ich jednoduchosti a širokej dostupnosti na trhu. Ich nevýhodou je ale skoková relatívne pomalá regulácia spínaním blokov a nejedná sa teda o plynulú reguláciu. O tej môžeme hovoriť až pri použití riadenia v podobe SVC. U SVC sa nejedná o spínanie pasívnych prvkov ale riadenie priebehu prúdu riadiacim uhlom tyristorov. Nevýhodou je ale deformácia prúdu orezávaním vlny v závislosti na riadiacom uhle. Ďalšou nevýhodou je zvýšená zložitosť čo má vplyv na poruchovosť a reakčný čas, ktorý je síce v porovnaní s pasívnymi prvkami lepší, ale v porovnaní so D-STATCOMom horší. D-STATCOM na rozdiel od SVC „tvorí“ prúd s príslušnou fázou proti napätiu riadením výkonovej elektroniky. V prípade, že D-STATCOM obsahuje akumuláciu, je schopné regulovať i činnú zložku prúdu čo u pasívnych prvkov a SVC možné nie je. Ďalšou takou výhodou je možnosť minimalizovať rušenie v podobe flickru alebo iných harmonických injektovaním prúdu takého harmonického priebehu, že sa vo výsledku vyrušia. Na druhú stranu STATCOM je reprezentovaný polovodičovým meničom citlivým na environmentálne prevádzkové podmienky. Jeho aplikácia v podmienkach vonkajších DS je veľmi problematická.

Umiestnenie týchto regulátorov má praktický význam v uzle vzniku zhoršených napäťových pomerov, hlavne teda v uzle pripojenia OZE, v mieste spotreby alebo vo významnom uzle vetvevej DS pre zlepšenie napäťových pomerov. Na druhú stranu, pokiaľ je zdroj rušenia malého výkonu alebo značne distribuovaný, je aplikácia priamo v mieste vzniku neúčinná. A je treba nájsť výhodnejšie miesto v smere šírenia rušivých prúdov. Čím viacej ale budeme bližšie k napájaciemu uzlu, tým bude efekt na reguláciu (reštaurovanie) napätia za uzlom aplikácie nižší. Straty týchto regulátorov sú hlavne v reaktoroch, vo výkonovej elektronike a v akumulátore (ak je súčasťou).

Čo sa týka dostupnosti navrhovaných regulátorov na trhu je situácia nasledovná. Pasívne prvky sú dostupné bezproblémovo v širokej ponuke. Horšie je to v prípade riadiaceho obvodu ovládajúceho spínanie pasívnych prvkov na základe požadovanej regulácie napätia. Dostupnosť SVC pre NN na európskom trhu je už problematická, keďže väčšina inštalácií SVC v Európe je na hladine VN a VVN. V prípade STATCOMu je situácia lepšia. Konkrétne je na trhu model PCS 100 STATCOM od firmy ABB pre použitie vo vnútorných objektoch. Pre exteriérové použitie ponúka firma S&C ELECTIC COMPANY produkt PureWave® DSTATCOM, prípadne česká firma ELCOM a.s. ponúka jej produkt STELCOM [13].

7.2. Regulátory napätia

Do prvej skupiny priamych regulátorov patria transformátory s prepínaním odbočiek, či už DT s prepínaním odbočiek pod záťažou rôznych typov (napr. OLTC) alebo transformátory pripojiteľné do linky, teda CVT. Použitie týchto regulátorov (CVT) má za následok zvýšenie impedancie linky a samozrejme zvýšenie strát. Do skupiny oddeľovacích regulovaných zdrojov napätia patrí aj DC-EVR, ktorý je však s ohľadom na zložitosť, citlivosť a nákladnosť riešenia pre použitie v DS nevhodný.

Do druhej skupiny, skupiny „napätových zdrojov“ založených na princípe autotransformátora a riadených pomocou závislého alebo nezávislého zdroja napätia, patria zvyšné regulátory ako SVR, TVS, TVR, AVS, MVB, STR50 respektíve DVR a VC. Na rozdiel od predchádzajúcej skupiny, tieto regulátory nie sú celé dimenzované na celkový prenášaný výkon. Zaťažujúci výkon musí preniesť iba sériové vinutie hlavného transformátora regulátora. To má priamy vplyv na straty regulátora. Regulačný rozsah regulátorov je dostatočný, pokrývajúci takmer celé pásmo dovolených odchýlok napätia. Zatiaľ čo závislé regulátory ako SVR, TVS, TVR, AVS, MVB, STR50 regulujú pozitívne iba veľkosť a symetriu napätia, nezávislé regulátory DVR a VC zlepšujú kvalitu napätia aj z hľadiska jeho kolísania a deformácie harmonickými zložkami. Stupňovito regulujúce regulátory (SVR, TVS a TVR) naopak môžu mieru kolísania napätia v sieti aj zvýšiť. Regulátory obsahujúce pohyblivé súčasti (SVR, TVS, AVS) lebo výkonové meniče (DVR a VC) sú z hľadiska prevádzkovej spoľahlivosti v podmienkach vonkajšej DS horšie ako zvyšné TVR a MVB. Rozhodujúcim kritériom je samozrejme aj ich cena.

Až na OLTC DT je možné použitie regulátorov prakticky kdekoľvek na linke tam, kde to napäťové pomery vyžadujú s primárnym zreteľom na reguláciu napäťového profilu. Čím bližšie k citlivej záťaži tým je efekt priaznivejší. DVR a CVT, vzhľadom na ich cenu a výkony, nájdu uplatnenie skôr v priemysle, prípadne na vstupe do objektov, ktoré vyžadujú minimálne odchýlky napätia od nominálnych hodnôt. U CVT je limitom jeho výkon. Môžeme teda konštatovať, že praktické uplatnenie ako regulátory napätia v DS nájdu uplatnenie SVR, TVS, TVR, AVS, TVR, MVB, STR50 a z elektronických regulátorov napätia linkové kondicionéry.

Čo sa týka dostupnosti regulátorov na trhu, najlepšie sú na tom AVS a z elektronických linkové kondicionéry. Konkrétne je na českom trhu firma ELCOM a.s. s ich linkovými kondicionérmi typu EAFS do výkonu 72 kVA [14]. Druhým dostupným produktom na

európskom trhu je AVR/AVS od firmy Ashley-Edison typ OSES pre exteriérové použitie do výkonov 750 kVA [15], prípadne firma Schuntermann ponúka svoje 3f stabilizátory pre nevyváženú sieť s výkonmi do 560 kVA [5]. Tyristorové regulátory ponúka firma AEG s označením Thyrobox VR pre exteriérové použitie do výkonu 250 kVA. Ich nevýhodou je schopnosť regulovať napätie iba v rozmedzí 0 až -8 %, lebo 0 až +8% v závislosti na zapojení, čo obmedzuje ich použitie. Firma EGÚ Brno a.s. ponúka stabilizátor napätia pre siete NN s výkonom 50 kVA a s rozsahom 160 V až 260 V nezávisle pre každú fázu. Firma Magtech ponúka MVB s výkonom 70 kVA s regulačným rozsahom -7 až +28% pre nesymetrickú záťaž alebo 120 kVA s regulačným rozsahom -7 až 18% pre nesymetrickú záťaž.

7.3. Kombinované regulátory

Kombinované regulátory zlučujú schopnosti elektronických verzií oboch typov regulátorov. Je teda možné ich využiť ako komplexný regulátor pomerov v DS. Ich komplexnosť sa samozrejme prejaví na cene. UPQC regulátor je primárne určený na zlepšovanie kvality elektrickej energie a jeho použitie je možné i v nesymetrických linkách pre zlepšenie symetrie. UPFC má rovnakú štruktúru ako UPQC ale s odlišnou filozofiou funkčnosti. Oproti UPQC je schopný riadiť tok výkonu na linke.

Tabuľka 3: Zoznam dostupných regulátorov, výrobcovia a odkaz na internetovú stránku výrobcu

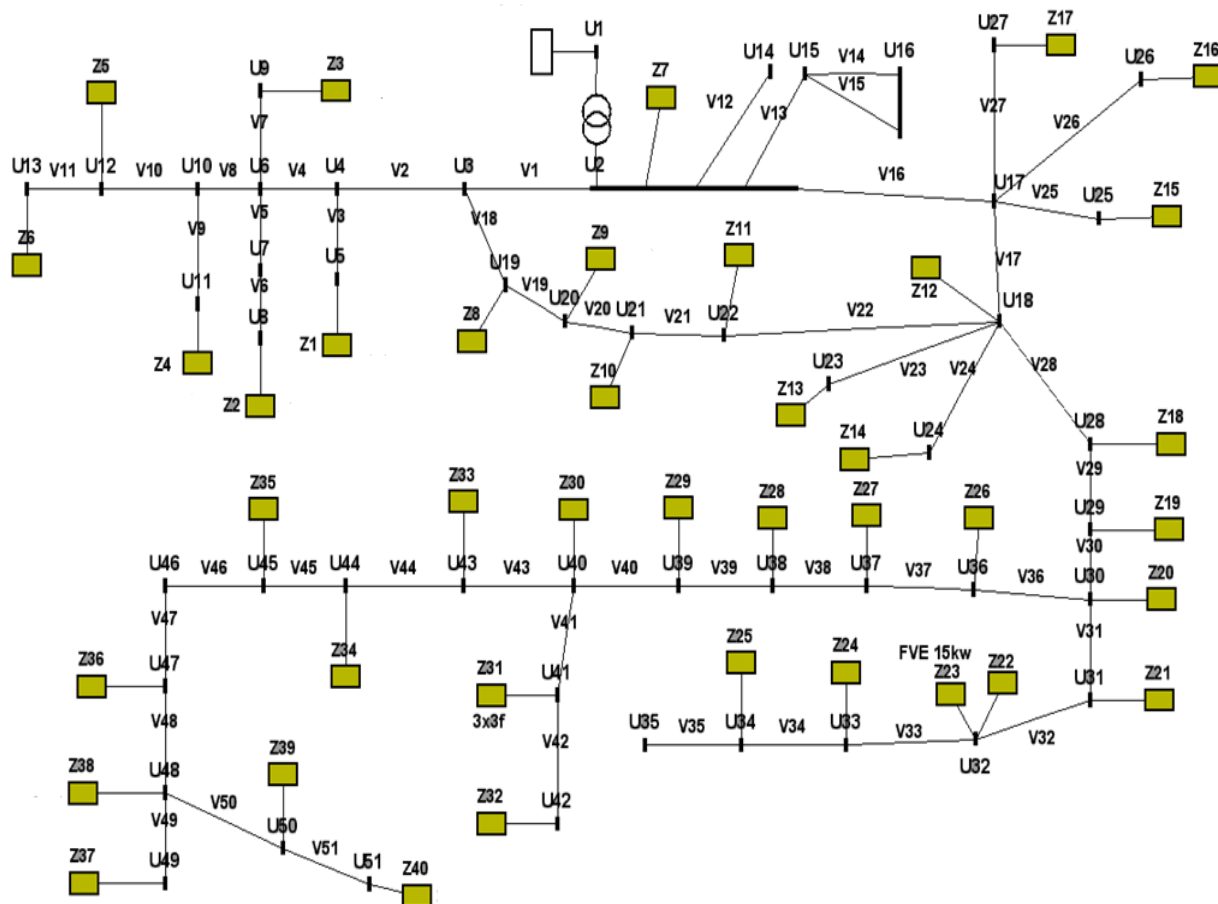
	Firma	Model	Stránky výrobcu
Pasívne prvky L a C	KMB Systems	Na objednávku podľa zadaných parametrov	www.kmb.cz
	SVC	NR Elektríc	PCS-9580 Static Var Compensator
Výrobca neuvádza parametre, nutné poslať žiadosť o informácie			
SIEMENS		Static Var Compensator (SVC"Classic")	http://www.energy.siemens.com
		Výrobca uvádza použitie na hladine VN 33 - 800 kV a výkony 40 – 800 MVar; Pre NN hladinu nutná žiadosť o vyhotovenie	
Xi'an Senbao Electric Engineering	SVGR - VAR compensator – Voltage-regulator	http://www.senbaoelec.com	
	Napätie: 6kV, 10kV, 35kV Kompenzačný výkon: 500kVAr – 31500kVAr		
STATCOM	NR Elektríc	PCS-9583 Static Synchronous Compensator	http://www.nrelect.com
		Un=6kV, 10kV, 35kV Rated capacity: 6~100MVar, TCR≤30MVar, TCT≤30 MVar 3. Response time 10ms, TCR-10ms, TCT-300ms	
	SIEMENS	SVC PLUS (VSC Technology)	http://www.energy.siemens.com
		Výrobca uvádza použitie na hladine VN: SVC Plus kV < 8 a výkony MVar < 25; Pre NN hladinu nutná žiadosť o vyhotovenie	
	ABB	PCS100 STATCOM	http://www05.abb.com
		90 - 4000 kVA, 400 - 480 VAC	
S&C ELECTIC COMPANY	PureWave® DSTATCOM	http://www.sandc.com	
	480 V - 35 kV, ±1,25 MVA / 3,3 MVAR PWM Inverters		
ELCOM	STELCOM®	http://www.elcom.cz	
	3x400 V, výkon STECLOMu podľa výkonu DT FVE 400 - 1600 kVA		
Kategória regulátorov OLTC, SVR, TVS, TVR, AVS a podobných princípov	Ashley-Edison	Outdoor Voltage Stabilizers	http://www.ashleyedison.com
		OSES-H (Servo) 3-1500 kVA; PEN-H (Static) 2-200 kVA; 380-415 V	
	Schuntermann	Automatic Voltage Stabilizer	http://www.voltage-stabilizer-sb.com
		0,6 - 187 kVA v závislosti na kolísaní vstupného napätia; 3x240/415 V	
	ExI Systems	Voltage stabilizer Orion, Sirius, Taurus	http://www.exi.ph
		U1=400V; Orion: 5-1000 kVA, Sirius 200-6000 kVA + LAN/GPRS, Taurus 800-5000 kVA	
TSi Power	VRX Three Phase 400/230 V, 50/60 Hz	http://www.tsipower.com	
	230/400 V; 15, 22.5, 30 kVA		

	Magtech	MVB70-400, MVB160-400	http://www.magtech.no/
		Un=230V/400, Load – 30kVA, 70kVA, 112kVA, Ulift - 0...+15, 0...+28 a 0...-7 (unbalanced load)	
	STACO Energy products	STACO AVR	http://www.stacoenergy.com/
		2,5 – 1500kVA (1f nebo 3f jednotky) 400V - Dd	
	Inform	SVR/AVR SERIES - STATIC/AUTOMATIC VOLTAGE REGULATOR	http://www.informups.com
SVR: 15-90 kVA, 260-450 Vac; AVR: 6-1000 kVA, 277-424 Vac			
AEG	Thyrobox VR	http://www.aegps.com	
	3 x 400 V AC, 250 kVA, regulačný rozsah 0 až -8% (znižovanie)		
EGÚ Brno a.s.	Stabilizátor napätia STR50	http://www.egubrno.cz	
	50 kVA, rozsah 160 V až 260 V		
Linkový kondicionér	ELCOM	Linkový kondicionér	http://www.elcom.cz
		3 x 230 / 400 V; 18, 36, 72 kVA;	
	EATON	EATON POWER-SURE 700	http://powerquality.eaton.com
		10-50 kVA: I/O 208-600V; 75-30 kVA: I/O= 408-600V	
	Critical Power Group	USES Power Conditioning System	http://criticalpowergroup.com
		Staco Energy StacoAVR: 2,5 - 2000 kVA, 100-600 VAC	
	Power Solutions	PCVR Series Power Conditioner	http://www.power-solutions.com
		5-2000 kVA; I/O 120 - 600V; $\eta=97\%$	
	UST Power	Sure-Volt power conditioner	http://ustpower.com
		1-f, I/O 110-400V , 5-150 kVA; 3-f, I/O 220-60V, 5-2000 kVA; $\eta=97\%$	
	Transtector	NovalisTX, Trilogy, IX or TrueBeam STx	http://www.protectiongroup.com
		380-400/230 V; TrueBeam: 60 kVA, Trilogy: 110 kVA dual output, Novalis: 160 kVA	
	ABB	PCS100 / PCS80 Active Voltage Conditioner	http://www05.abb.com
		PCS100: 160 - 2400 kVA, 208 - 480 V PCS80: 25 – 75KVA, 3808 - 440 V	
Condensator Doming	Active Voltage Conditioner	http://www.nosswitz.de	
	165 - 2000 kVA, 400 VAC		
Controlled power company	Power Processor Series 700A	http://www.controlledpwr.com	
	Power Processor (Series 700A): 5kVA - 1MVA, 208-600 V		
Ashley-Edison	AC Power Line Conditioners PCEN, PCS	http://www.ashleyedison.com	
	PCEN (Static) H model: 6-200 kVA; PCS-H (Servo) 1-450 kVA; 380-415V		

8 Testovacia sieť

Posúdenie prínosu a vhodného umiestnenia regulátora bolo realizované na časti DS zadanej ako podklad pre vyhotovenie projektu firmy EON, ktorá je vďaka pripojenej FVE problematická z hľadiska regulácie napätia. Z dôvodu citlivosti poskytnutých údajov zadávateľom ale nebude zadaná DS nijak konkretizovaná a pre potreby tejto práce bude pomenovaná ako „testovacia sieť“.

Testovacia sieť zobrazená na *Obrázok 26* je napájaná z DT, u ktorého sa uvažoval konštantný prevod 22/0,4 kV s konštantným napätím na primárnej strane. Do tejto siete je pripojený jediný DZ a to FVE o výkone 15 kW pripojená do uzlu U32. Testovacia sieť obsahuje 40 odberných miest. Odberné miesta s najväčším odberom sú pripojené do uzlov U32 a U34. Pre uzly U2, U32, U34 a U47 boli dodané záznamy charakteristických hodnôt napätia a v uzloch U2 a U32 boli k dispozícii i záznamy výkonových tokov, ktoré boli použité pre zhotovenie matematického modelu testovacej siete. Ďalej boli dodané parametre vedení, ktoré ale nebudú zverejnené.



Obrázok 26: Prehľadová schéma testovacej siete

8.1. Matematický model prvkov testovacej siete a ich parametre[18]

Vzhľadom k tomu, že sa jedná o modelovanie rozsiahlej siete, obsahuje matematický model niekoľko zjednodušení. Tieto zjednodušenia sú volené s ohľadom na obmedzené množstvo dodaných informácií a s ohľadom na maximálne zjednodušenie modelu pri zachovaní jeho maximálnej vernosti. To sa prejavilo vo voľbe všetkých vedení ako trojfázovej sústavy bez modelovania PEN vodiča, a to z dôvodu neznalosti hodnôt a jednotlivých miest prizemnenia PEN vodiča. Vplyv uzemňovacej sústavy a PEN vodiča je v modeli reprezentovaný impedanciou zapojenou do uzlu sekundárneho vinutia DT, pričom jednotlivé odberné miesta sú účinne uzemnené. Hodnota impedancie bola zvolená na základe skúseností získaných meraním v reálnych sieťach NN. Výsledná schéma nie je z pohľadu topológie nijak zjednodušovaná.

Jednotlivé prvky ako DT, vedenie, odbery a FVE sú modelované na základe informácií dodaných zadávateľom. Nedostatočné, prípadne chýbajúce informácie sú s ohľadom na dostupné informácie odborne odhadnuté.

8.1.1. Distribučný transformátor

Parametre modelu DT sú zvolené podľa informácií dodaných zadávateľom. Jedná sa o trojfázový dvojinuťový DT 22/0,4 kV v zapojení Dyn s výkonom 0,4 MVA. Hodnoty nedodané sú odhadnuté na základe dostupných dát podobného typu transformátoru. Uvažuje sa konštantné napätie na primárnej strane 22,8 kV.

8.1.2. Vedenia

Vzhľadom k počtu a krátkej dĺžke vedení (celkom 51) danej siete sú všetky vedenia modelované ako jednoduchý prvok RL s parametrami dodanými zadávateľom.

8.1.3. Odbery a ich regulácia

Vzhľadom k výraznej nesymetrii odberov riešenej siete sa zvolilo riešenie modelu jednotlivých záťaží tak, aby umožňovalo voliteľné nastavenie odoberaného výkonu pre jednotlivé fázy a modelovať tak požadovanú veľkosť odberu a ich celkovú nesymetriu v odberných miestach siete. Jednotlivé odbery sú reprezentované paralelným regulovateľným RL prvkom pre každú fázu s možnosťou regulácie účinníku spoločne pre všetky fázy.

Prerozdelenie odoberaného výkonu bolo realizované pomerovo podľa odhadnutých súdobých výkonov voči celkovému výkonu. Táto pomerne zložitá koncepcia realizácie modelu odberov má za cieľ nastaviť a prerozdeliť odoberaný výkon v jednotlivých uzloch tak, aby sa výsledné napäťové profily testovacej siete priblížili napäťovým profilom zaznamenaných v reálnej sieti.

8.1.4. FVE

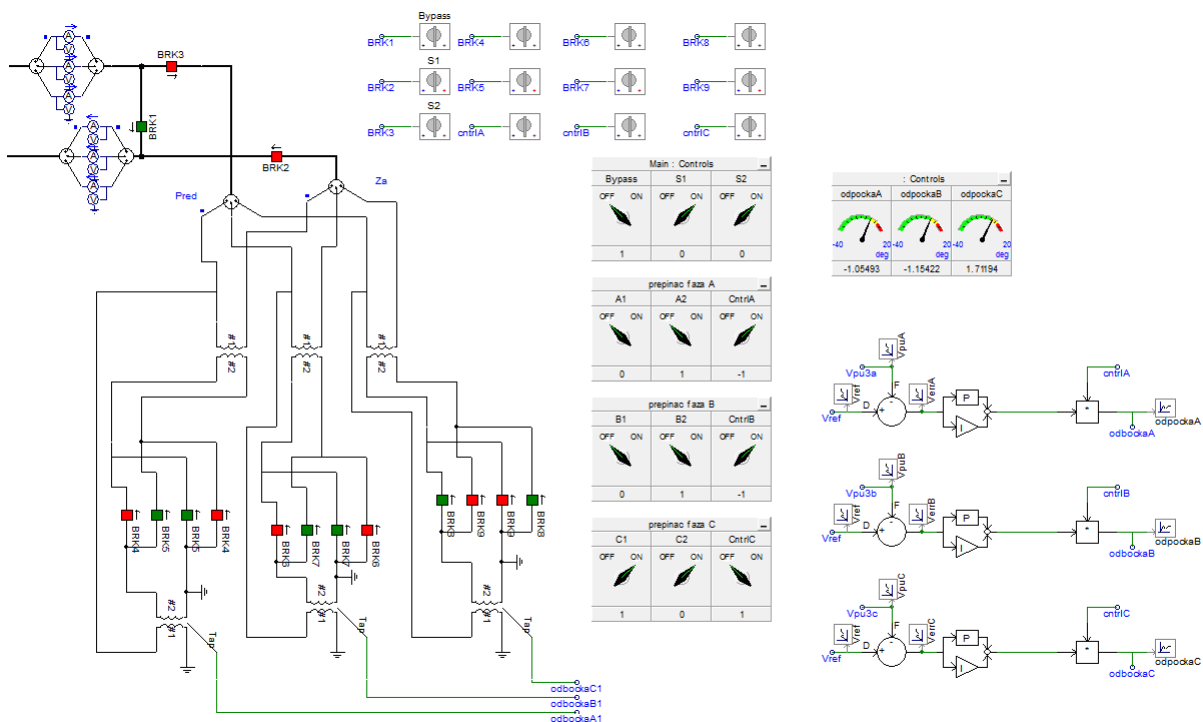
Zdroj výkonu v podobe FVE bol namodelovaný ako prúdový zdroj s možnosťou regulácie dodávaného výkonu v jednotlivých fázach a s možnosťou regulácie účinníku, ktorá ale pre potreby tejto práce nebola využitá a FVE bola nastavená s účinníkom $\cos \varphi = 1$. Maximálny výkon elektrárne je 5 kW na fázu.

8.2. Matematický model vybraných regulátorov

V kapitole 6 boli postupne predstavené možné spôsoby regulácie a regulátory využívajúce predstavené metódy. Pre posúdenie vhodnosti regulácie napätia boli zvolené dva regulátory zastupujúce obe skupiny princípu regulácie. Jedná sa o D-STATCOM ako zástupca skupiny regulátorov využívajúcich reguláciu napätia pomocou úbytkov napätia v linke riadeným pomocou regulácie prúdu injektovaného alebo odoberaného z linky. Druhým regulátorom je koncept troch jednofázových transformátorov, ktorý svojou funkčnosťou nahrádza regulátory napätia pracujúcich na princípe autotransformátora riadeného pomocou závislého alebo nezávislého zdroja napätia.

8.2.1. Model transformátorového regulátora

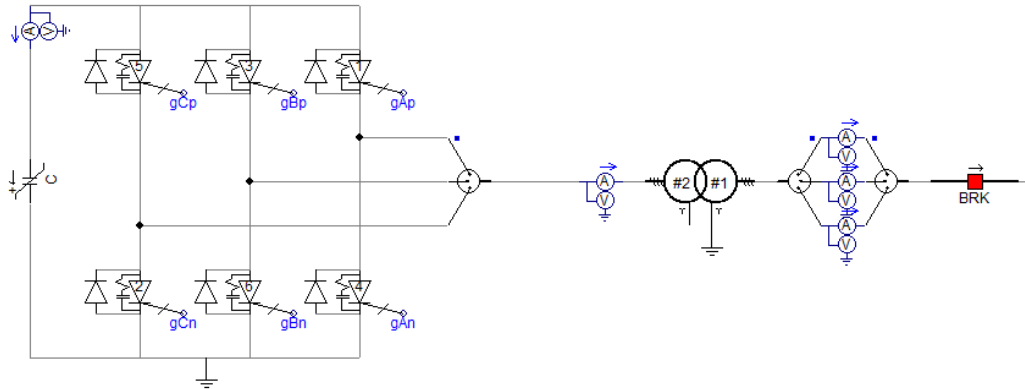
Model regulátora transformátorového typu zobrazený na Obrázok 27 bol vychádza z regulátora STR50. Regulátor sa skladá z paralelného transformátora, ktorého primárne vinutie je zapojené medzi fázou a zem a jeho sekundárne vinutie je regulované a je pripojené na sekundárne vinutie sériového transformátora. Miesto reléového kombinátoru je regulácia riešená plynulým prepínaním odbočky sekundárneho vinutia paralelného transformátora. Regulácia napätia prebieha pričítaním takej veľkosti napätia, aby výsledná hodnota za sériovým transformátorom odpovedala požadovanej veľkosti. Smer prúdu v sekundárnom obvode určuje polaritu pričítaného napätia a polarita je prepínaná pomocou 4 vypínačov pracujúcich po dvojiciach.



Obrázok 27: Model navrhnutého transformátorového regulátora a regulačná smyčka

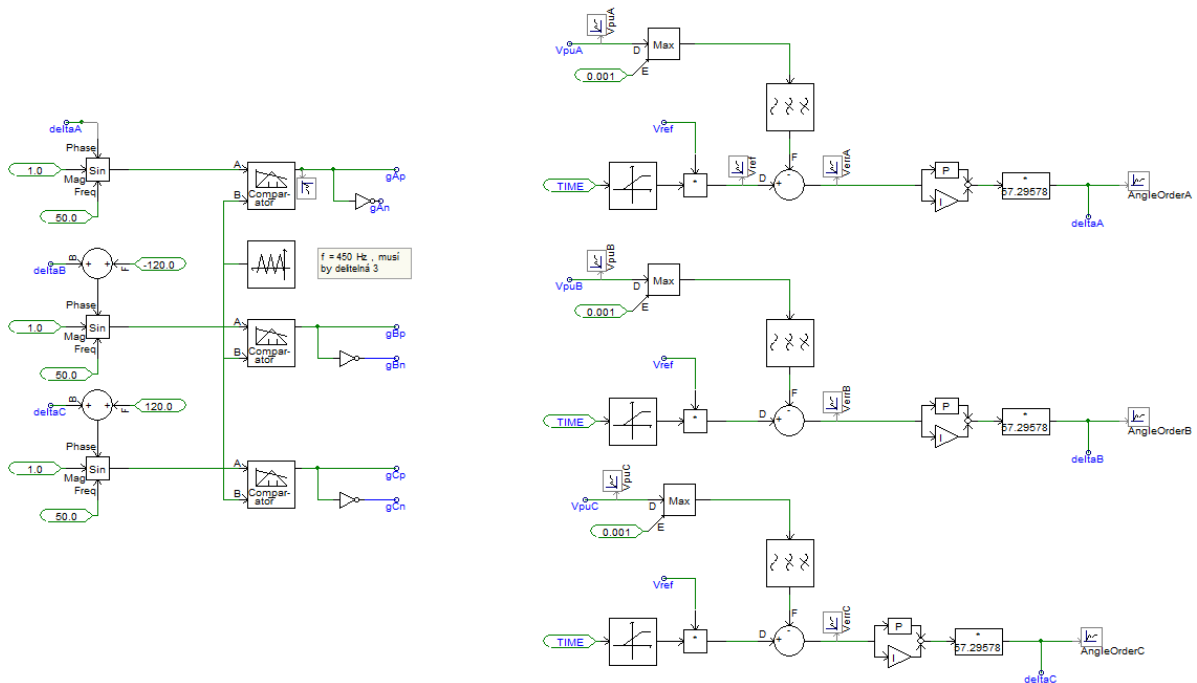
8.2.2. Model D-STATCOMu

Model navrhnutého modelu D-STATCOMu vychádza z použitia 6 pulzného meniča. Jeho silová časť je zobrazená na *Obrázok 28*. Ako väzobná impedancia je použitý transformátor v zapojení Yy s uzemneným primárnym vinutím.



Obrázok 28: Matematický model D-STATCOMu

Regulačná smyčka navrhnutého regulátora je zobrazená na *Obrázok 29*. Vstupná veličina regulačnej smyčky je pomerná hodnota napätia v danej fáze, ktorá sa porovnáva s referenčnou hodnotou. Výstupom regulačnej smyčky je hodnota riadiaceho uhlu tyristora v danej fáze.



Obrázok 29: Regulačná smyčka modelu D-STATCOMu

8.2.3. Modul rozkladu fázových napätí na zložky pre stanovenie nesymetrie

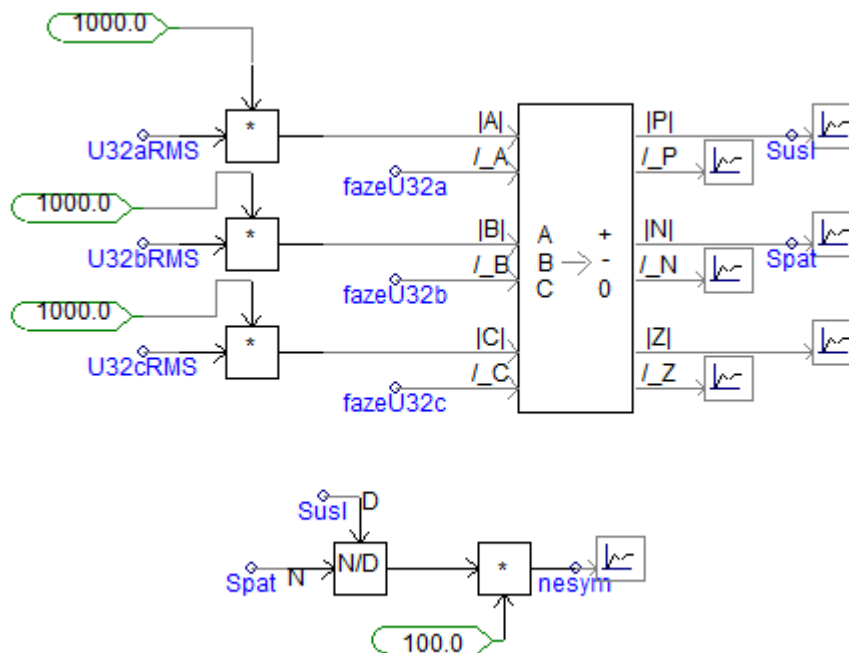
Ako bolo uvedené v odstavci 4.2, v ľubovoľnom týždennom období musí byť 95% desaťminútových stredných hodnôt napät'ové nesúmernosti do 2%. V oblasti kvality napätia je nesymetria napätia vyjadrená jeho nesúmernosťou. Súčiniteľ napät'ovej nesúmernosti ρ je daný pomerom spätnej zložky napätia ku súslednej zložke napätia základnej harmonickej. Symetrické zložky napätia (súsledná \bar{U}_1 a spätná \bar{U}_2) sú získané transformáciou pôvodnej nesymetrickej sústavy napätia (fázory jednotlivých fázových napätí \bar{U}_{L1} , \bar{U}_{L2} a \bar{U}_{L3}).

$$\bar{U}_1 = \frac{1}{3}(\bar{U}_{L1} + \bar{a}\bar{U}_{L2} + \bar{a}^2\bar{U}_{L3}) \quad (1)$$

$$\bar{U}_2 = \frac{1}{3}(\bar{U}_{L1} + \bar{a}^2\bar{U}_{L2} + \bar{a}\bar{U}_{L3}) \quad (2)$$

$$\rho = \frac{U_2}{U_1} \cdot 100 [\%] \quad (3)$$

Pre potreby stanovovania veľkostí nesymetrií bol použitý modul „sequence filter“ programu PSCAD pre rozklad fázových napätí na zložky. Vstupom do modulu sú veľkosti napätí a ich uhly v danom meracom bode. Výstupom je veľkosť súslednej a spätnej zložky. Schéma zapojenia modulu pre meranie nesymetrie v meracom bode U32 je na Obrázok 30.



Obrázok 30: Zapojenie modulu pre výpočet nesymetrie

9 Parametrizácia dynamickej simulácie

Ako bolo uvedené v predchádzajúcej kapitole, dynamické simulácie boli realizované na dvoch typoch regulátorov. Cieľom simulácii bolo nájsť najvhodnejšie umiestnenie vybraného regulátora a stanoviť jeho základné parametre a porovnanie s iným umiestnením regulátora. Simulácie boli realizované v dvoch vybraných medzných Stavoch, ktoré vychádzali z napät'ových pomerov reálnej siete.

9.1. Stav I

Stav I bol zvolený na základe získaných dát od zadávateľa [18], kedy bol zaznamenaný maximálny napät'ový pokles aspoň v jednej fáze a zároveň minimálny alebo žiadny výkonový príspevok z FVE. Za sledovaný uzol bol zvolený uzol U47, ktorý sa nachádza na najdlhšom výbežku danej siete a teda môžeme predpokladať, že maximálne poklesy napätia budú za týmto uzlom. Tento uzol bol použitý pre parametrizáciu modelu.

V *Tabuľka 4* sú zobrazené vybrané hodnoty napätia pre Stav I. Ako je vidieť z tabuľky, maximálny pokles napätia bol zaznamenaný vo fáze L3 v uzle U47 a zároveň minimálny príspevok z FVE. Pri tomto stave sa neuvažoval príspevok FVE. Podľa týchto napät'ových pomerov sa nastavili odbery tak, aby sa napät'ové pomery v modeli maximálne približovali týmto pomerom.

Tabuľka 4: Vybrané hodnoty napät'ových pomerov pre Stav I

uzol	U2				U32				U34			U47		
	U_{L1}	U_{L2}	U_{L3}	P_{DS}	U_{L1}	U_{L2}	U_{L3}	P_{FVE}	U_{L1}	U_{L2}	U_{L3}	U_{L1}	U_{L2}	U_{L3}
	(V)	(V)	(V)	(kW)	(V)	(V)	(V)	(kW)	(V)	(V)	(V)	(V)	(V)	(V)
	237,6	236,3	237,5	50,3	238,7	233,5	214	0,3	238,8	233,7	212,4	236,4	238,1	198,7

Výstupom dynamickej simulácie je priebeh napätia jednotlivých fáz a referenčného napätia v mieste pripojenia regulátora. V časovej osy je simulácia rozdelená na dve časti, prvá časť trvá 1s a zobrazuje hodnoty v danom stave pred pripojením regulátora, v druhej časti po uplynutí 1s dochádza k pripojeniu regulátora. Doba trvania je závislá na rýchlosti regulácie.

Takto zvolený priebeh simulácie bol rovnaký pre oba zvolené modely regulátorov a pre všetky zvolené miesta aplikovania regulátora.

9.2. Stav II

Za Stav II bol zvolený stav, kedy dochádzalo k nárastu napätia nad menovité hodnoty spôsobené významnou dodávkou z FVE alebo odľahčením siete. Ako sledovaný uzol sa v tomto stave zvolil uzol U32 do ktorého je pripojená FVE. Napät'ové pomery v sieti, ktoré boli zvolené pre nastavenie odberov v sieti sú zobrazené v *Tabuľka 5*.

Tabuľka 5: Vybrané hodnoty napät'ových pomerov pre Stav II [18]

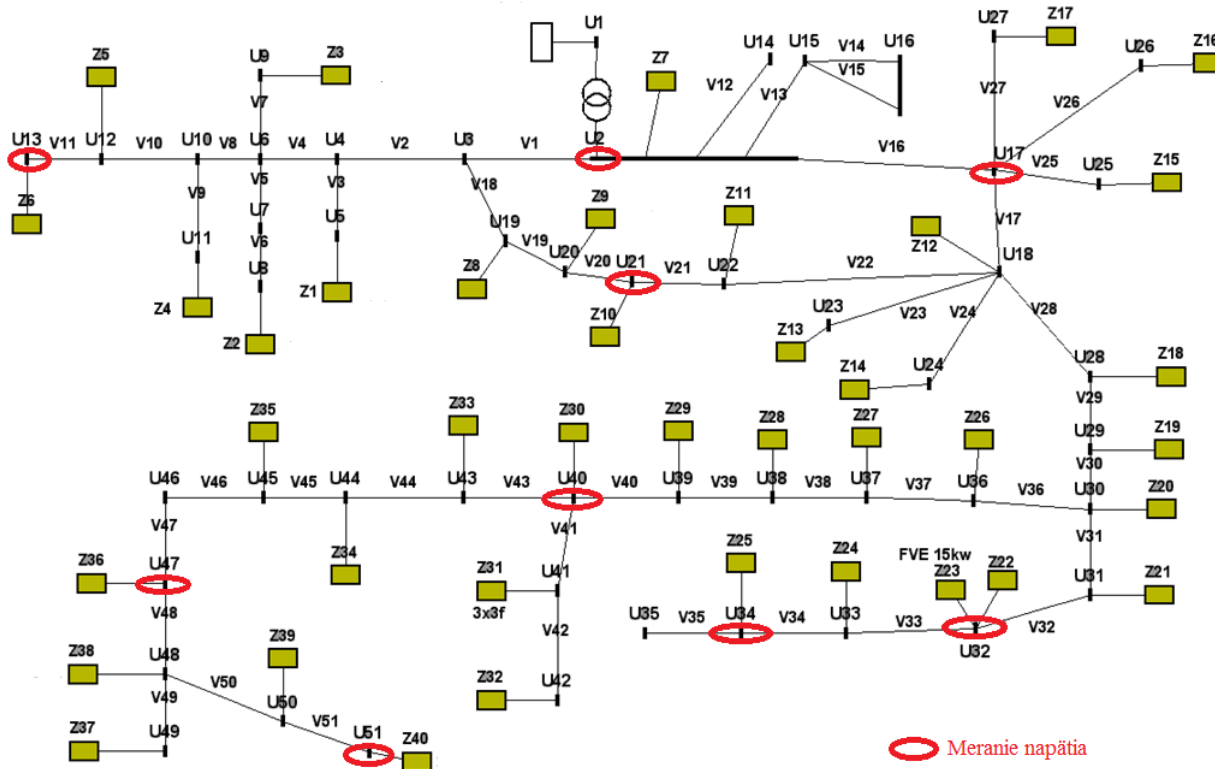
uzol	U2				U32				U34			U47		
	U _{L1}	U _{L2}	U _{L3}	P _{DS}	U _{L1}	U _{L2}	U _{L3}	P _{FVE}	U _{L1}	U _{L2}	U _{L3}	U _{L1}	U _{L2}	U _{L3}
	(V)	(V)	(V)	(kW)	(V)	(V)	(V)	(kW)	(V)	(V)	(V)	(V)	(V)	(V)
	242,2	240,9	241,7	61,3	242,8	240	232,2	14,3	242,5	239,8	230,4	236,3	240,6	228,5

Ako je vidieť z Tabuľka 5, príspevok z FVE bol 14,3 kW. V prípade simulácie bol príspevok z FVE nastavený rovnako pre všetky fáze na 5 kW, teda celkový výkon 15 kW.

Priebeh dynamickej simulácie je rovnaký ako v Stave I a rovnaký pre oba regulátory.

9.3. Meracie body

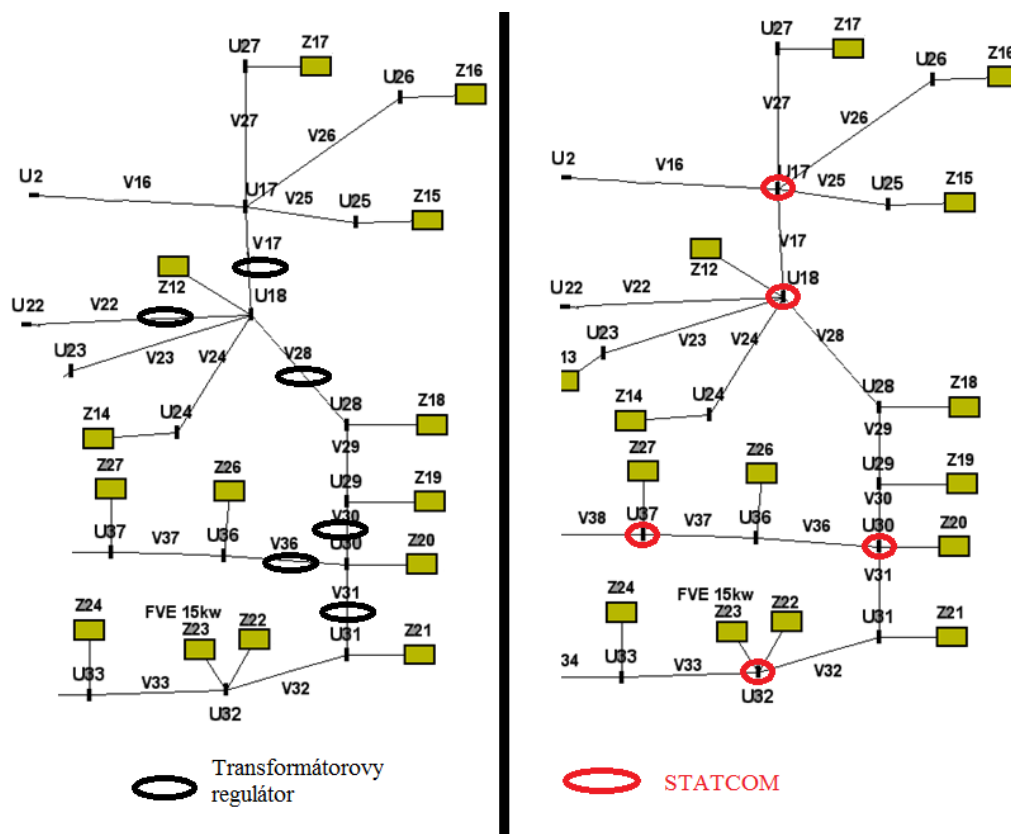
Keďže sa jedná o model rozsiahlej siete a nastavovanie odberov prebieha tak ako bolo vysvetlené v kapitole 8.1.3, sa vplyv aplikovaného regulátora hodnotil v uzle podľa ktorého sa parametrizoval model a pre určenie vplyvu regulátora na zvyšnú časť siete sa vykonávalo meranie vo vybraných miestach siete. Tieto meracie body sú postačujúce pre určenie vplyvu na celú sieť, keďže sa predpokladajú najhoršie napät'ové pomery a hodnoty nesymetrie práve na koncoch jednotlivých výbežkoch a v smere k DT sa hodnoty budú zlepšovať. Jednotlivé meracie body sú zobrazené na Obrázok 31.



Obrázok 31: Umiestnenie meracích bodov v testovacej sieti

10 Výsledky aplikácie regulátorov a zhodnotenie

V predchádzajúcej kapitole boli uvedené Stavy v ktorých budeme posudzovať aplikáciu regulátorov, nastavenie modelu siete, parametre dynamickej simulácie a meracie body pre stanovenie vplyvu aplikovaného regulátora. Vplyv aplikovaného regulátora bol hodnotený z pohľadu veľkosti napätia a z pohľadu nesymetrie napätia v meracích bodoch. Umiestnenie regulátorov do testovacej siete je na *Obrázok 32*.



Obrázok 32: Zobrazenie umiestnenia regulátorov v testovacej sieti

10.1. Stav I

Hlavnou úlohou aplikovaných regulátorov bolo zlepšenie napät'ového profilu a zlepšenie výraznej nesymetrie v najdlhšom výbežku siete spôsobenej výrazným odberom vo fáze 3. Sčasti sa jedná o zníženie napätia vo fázach L1 a L2, ktoré sú zaťažené minimálne a zvýšiť napätie vo fáze L3, čím sa zlepšia nesymetria. Pri tomto stave sa neuvažoval výkonový príspevok z FVE.

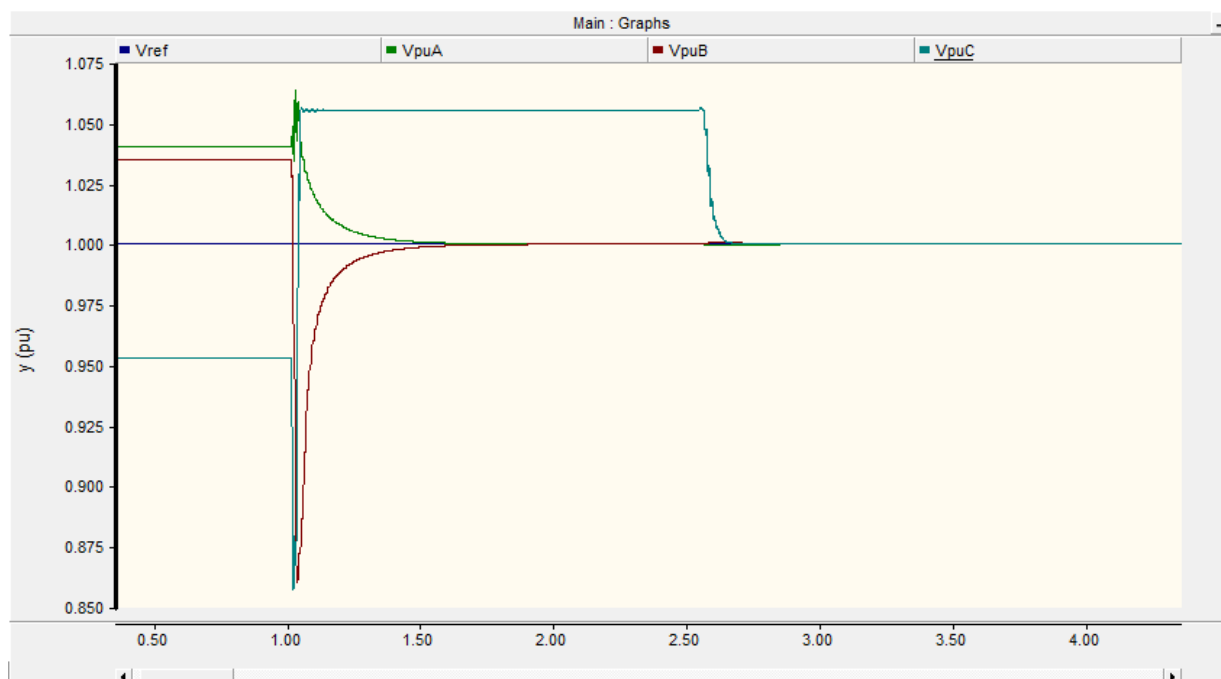
Výstupom simulácií pri Stave I sú napät'ové pomery a hodnoty nesymetrií v meracích bodoch pri rôznych umiestneniach regulátorov. Model siete bol parametrizovaný s ohľadom na napät'ové pomery v uzle U47 dodané zadávateľom. Napät'ové pomery a hodnoty nesymetrií v meracích bodoch testovacej siete pred aplikáciou regulátorov sú uvedené v *Tabuľka 6*.

Tabuľka 6: Napät'ové pomery a hodnoty nesymetrie v meracích bodoch pri Stave I pred aplikáciou regulátorov (Stav I)

Uzol	U_{L1}	U_{L2}	U_{L3}	Nesym
	(V)	(V)	(V)	%
U1	13,15 k	13,16 k	13,16 k	-
U2	241,6	238,1	236	0,44
U13	240,7	238,1	228,8	1,24
U17	229,8	238,1	222,7	2,08
U21	240,1	238,1	224,8	1,8
U32	237,3	238,1	205,6	4,49
U34	237	238,1	203	4,87
U40	237,2	238,1	204,3	4,68
U47	236,4	238,1	198,7	5,48
U51	236,2	238,1	197,1	5,73

10.1.1. Transformátorový regulátor

Ako ukážka priebehu napätia počas dynamickej simulácie za regulátorom je zvolená simulácia pri aplikácii regulátora medzi uzlom U18 a U28. V dynamických simuláciách neboli posudzované odozvy na dynamické zmeny vzhľadom k výrazným odlišnostiam jednotlivých typov, ale iba regulačný prínos v ustálených stavoch. Ukážka je zobrazená na Obrázok 33.



Obrázok 33: Priebeh fázových napätí pri aplikácii regulátora medzi uzly U18 a U28 (Stav I)

Pre stanovenie vhodného umiestnenia boli vykonané simulácie s celkom 6 umiestneniami regulátora v testovacej sieti (Obrázok 32).

10.1.1.1. Zhodnotenie umiestnenia transformátorového regulátora

Výsledky simulácií v podobe napäťových pomerov a nesymetrií sú zobrazené v prílohe A. Ďalej je v prílohe umiestnená i tabuľka napätí a nesymetrií v mieste pripojenia regulátora pred a po jeho pripojení do siete a tabuľka s prenášanými činnými výkonmi regulátorom, minimálny zdanlivý výkon regulátora a potrebný regulačný rozsah.

Porovnaním jednotlivých simulácií sa dospelo k nasledujúcim konštatovaniam:

- a) Umiestnenie regulátora pred začiatok kritického vývodu má pozitívny vplyv na napäťový profil a nesymetrie v kritickom vývode, ale pred regulátorom sa rapídne zhoršila nesymetria. Toto tvrdenie potvrdzujú i simulácie pri umiestnení regulátora medzi uzly U17 a U18 a pri umiestnení medzi uzly U22 a U18.
- b) Umiestnením regulátora za uzol U30, kde dochádza k ďalšiemu vetveniu kritického vývodu, došlo k zlepšeniu nesymetrie a napäťového profilu vo časti kritického vývodu za regulátorom, súčasne ale k výraznému zhoršeniu pred regulátorom, čo má negatívny vplyv na zvyšnú časť kritického vývodu. Zároveň sa prehĺbuje napäťový profil pred regulátorom. Toto tvrdenie potvrdzujú simulácie pri umiestnení regulátora za uzol U30, konkrétne medzi uzol U30 a U31 a medzi uzol U30 a U36.
- c) Porovnaním výsledkov simulácií pri umiestnení regulátora na začiatok kritického vývodu, to je medzi uzol U18 a U28 a pri umiestnení regulátora na koniec nevetvanej časti kritického vývodu, to je medzi uzol U29 a U30 sa dospelo k záveru, že najvhodnejšie umiestnenie regulátora je práve na začiatku kritického vývodu. Toto tvrdenie podporujú i výsledky simulácií kedy síce umiestnenie regulátora na koniec kritického vývodu zlepšilo výraznejšie nesymetriu za regulátorom, ale spôsobilo väčší pokles napätia a výrazne zhoršilo nesymetriu pred regulátorom (Tabuľka 7). Pri korektnom posudzovaní týchto dvoch miest, vhodných pre inštaláciu transformátorového regulátora, je nutné postupovať v súlade s konceptom prevádzky danej časti DS a tiež hodnotiť mieru zlepšenia/zhoršenia charakteristických parametrov napätia pre každé odberné miesto. Vzhľadom k tomu, že pre aplikáciu podobného postupu nie je dostatok informácií a nebolo ani cieľom tejto práce, bolo zvolené ako najoptimálnejšie miesto pre pripojenie medzi uzlami U18 a U28 vzhľadom k vyššie uvedeným dôvodom.

Zhrnutím týchto tvrdení sa môže konštatovať, že ako najvhodnejšie umiestnenie regulátora pre Stav I je začiatok kritického vývodu medzi uzlom U18 a U28 s ohľadom na zhoršenie nesymetrií pred miestom pripojenia regulátora. Do

Tabuľka 8 boli navyše pridané hodnoty napätí a nesymetrií v uzloch U18 a U30 pre porovnanie vplyvu regulátora v oboch umiestneniach.

Prenášaný činný výkon cez regulátor pri umiestnení medzi uzol U18 a U28 je 3,5 kW vo fáze L1, 0 kW vo fáze L2 a 26,5 kW vo fáze L3. Minimálny trojfázový výkon regulátora v pri tomto umiestnení musí byť aspoň 73 kVA a regulačný rozsah musí byť minimálne -10 V až +15 V (-4,4 až +5,7%).

Tabuľka 7: Porovnanie napät'ových pomerov a nesymetrií pred a po pripojení regulátora (Stav I)

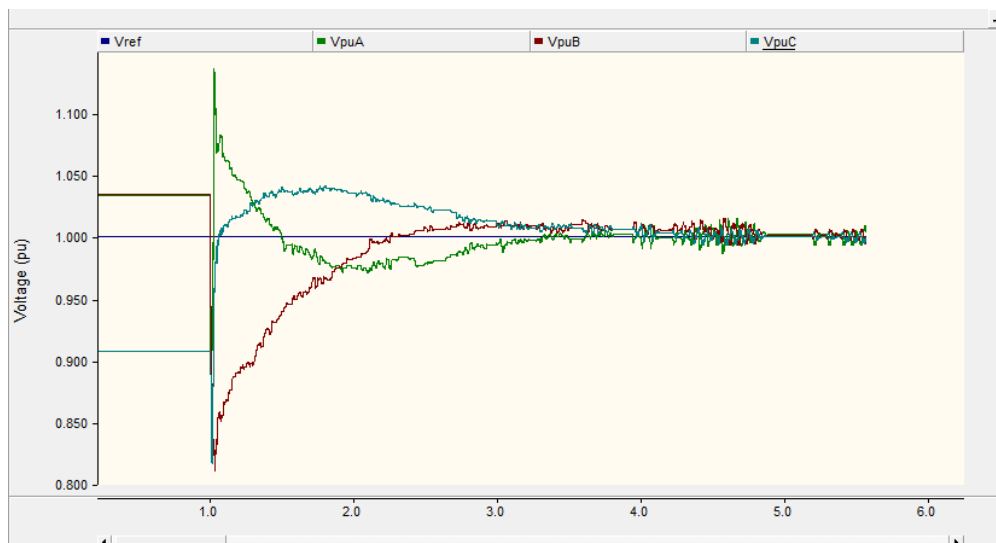
	Na vstupe do regulátora pred pripojením				Na vstupe do regulátora po pripojení				Na výstupe z regulátora po pripojení			
	U _{L1}	U _{L2}	U _{L3}	Nesym	U _{L1}	U _{L2}	U _{L3}	Nesym	U _{L1}	U _{L2}	U _{L3}	Nesym
	(V)	(V)	(V)	%	(V)	(V)	(V)	%	(V)	(V)	(V)	%
U18-U28	239,3	238	219,1	2,57	239,6	237,9	217,4	2,81	230	230	230	1,02
U29-U30	237,8	238,1	208,7	4,05	238,4	237,8	201,8	5,03	230	230	230	1,24

Tabuľka 8: Porovnanie napät'ového profilu a nesymetrií pred a po pripojení regulátora do najvhodnejšieho miesta (Stav I)

U _{z0l}	Bez regulácie				Umiestnenie: U18 - U28				Umiestnenie: U29 - U30			
	U _{L1}	U _{L2}	U _{L3}	Nesym	U _{L1}	U _{L2}	U _{L3}	Nesym	U _{L1}	U _{L2}	U _{L3}	Nesym
	(V)	(V)	(V)	%	(V)	(V)	(V)	%	(V)	(V)	(V)	%
U1	13,15 k	13,16 k	13,16 k	-	13,15 k	13,16 k	13,16 k	-	13,15 k	13,16 k	13,16 k	-
U2	241,6	238,1	236	0,44	241,8	237,9	235,8	0,48	242	237,8	235,5	0,51
U13	240,7	238,1	228,8	1,24	240,9	237,9	228,5	1,28	241,1	237,8	228,1	1,33
U17	229,8	238,1	222,7	2,08	240	237,9	221,4	2,27	240,2	237,8	219,6	2,49
U21	240,1	238,1	224,8	1,8	240,3	237,9	223,7	1,95	240,5	237,8	222,8	2,06
U32	237,3	238,1	205,6	4,49	228,1	230	215,7	2,1	229,6	230	226,5	1,27
U34	237	238,1	203	4,87	227,8	230	213	2,44	229,2	230	223,7	1,42
U40	237,2	238,1	204,3	4,68	228	230	214,3	2,27	229,4	230	225,1	1,33
U47	236,4	238,1	198,7	5,48	227,2	230	208,6	3,02	228,6	230	219	1,78
U51	236,2	238,1	197,1	5,73	227	230	206,8	3,23	228,4	230	217,2	1,94
U18	239,3	238,1	219,1	2,57	239,6	237,9	217,4	2,81	239,8	237,8	215,1	3,11
U30	237,8	238,1	208,7	4,05	228,6	230	219	1,7	230	230	230	1,24

10.1.2. D-STATCOM

Ukážka priebehu regulácie napätia pri dynamickej simulácii pri pripojení modelu D-STATCOMu do uzlu U30 je na *Obrázok 34*. Obdobne ako v prípade transformátorového regulátora neboli posudzované odozvy na dynamické zmeny, ale iba regulačný prínos v ustálených stavoch.



Obrázok 34: Priebeh fázových napätí aplikáciou D-STATCOMu do uzlu U32 (Stav I)

Pre stanovenie najvhodnejšieho umiestnenia D-STATCOMu bolo zvolených celkom 5 simulácií pri rôznych umiestneniach (*Obrázok 32*). Výsledky simulácií sú zobrazené v prílohe B na konci práce. Okrem napät'ových pomerov a nesymetrií sú v prílohe B uvedené i hodnoty prenášaných výkonov v mieste pripojenia D-STATCOMu a kompenzačné výkony pri rôznom umiestnení.

10.1.2.1. Zhodnotenie umiestnenia D-STATCOMu

Výsledky simulácií pri rôznom umiestnení D-STATCOMu do testovacej siete sú v prílohe B na konci práce. Okrem napät'ových pomerov a nesymetrií sú v prílohe uvedené i hodnoty kompenzačného výkonu D-STATCOMu a toky činného výkonu v mieste pripojenia D-STATCOMu.

Porovnaním jednotlivých výsledkov simulácií pri rôznom umiestnení sa dospelo k záveru, že najvhodnejšie umiestnenie D-STATCOMu je uzol U18 na začiatku kritického vývodu. V prípade, že by sa výber najvhodnejšieho umiestnenia hodnotil iba s pohľadom napät'ových pomerov a nehodnotila by sa nesymetria, bolo by najvhodnejšie umiestnenie v uzle U37. Napät'ové pomery a hodnoty nesymetrií pre tento prípad ukazuje *Tabuľka 9*. Navyše boli do tabuľky umiestnené hodnoty napät'ových pomerov a nesymetrií v najvhodnejších miestach pripojenia D-STATCOMu a v uzle U30.

Tabuľka 9: Porovnanie napät'ových pomerov a nesymetrií pred a po pripojení D-STATCOMu do uzlu U18 a U37 (Stav I)

Uzol	Bez regulácie				Umiestnenie: U18				Umiestnenie: U37			
	U _{L1}	U _{L2}	U _{L3}	Nesym	U _{L1}	U _{L2}	U _{L3}	Nesym	U _{L1}	U _{L2}	U _{L3}	Nesym
	(V)	(V)	(V)	%	(V)	(V)	(V)	%	(V)	(V)	(V)	%
U2	241,6	238,1	236	0,44	239,3	235,6	238,1	0,32	240	235,7	238	0,25
U13	240,7	238,1	228,8	1,24	238,2	235,2	231,2	1,1	238,8	235,4	230,8	0,48
U17	229,8	238,1	222,7	2,08	231,2	232,6	231,6	3	234,7	232,2	229	2,1
U21	240,1	238,1	224,8	1,8	234,1	233,3	231,5	2,3	233,5	234	229,5	1,75
U32	237,3	238,1	205,6	4,49	229,6	230,4	215,6	2,3	228,3	229,9	223,4	4,5
U34	237	238,1	203	4,87	228,9	230,5	213,6	2,2	227,9	229,9	220,4	4,2
U40	237,2	238,1	204,3	4,68	228,4	231,8	214,7	2,25	230,2	230,1	228,1	5,5
U47	236,4	238,1	198,7	5,48	227,6	231,8	208,8	1,85	229,4	230,1	221,8	5
U51	236,2	238,1	197,1	5,73	227,4	231,8	207	1,85	229,2	230,1	219,9	4,5
U18	239,3	238,1	219,2	2,57	230,6	229,8	230	3,6	228,2	230,7	225,6	2,8
U30	237,8	238,1	208,6	4,05	229,9	230,3	219,1	2,3	228,5	230	226,6	5,2
U37	237,6	238,1	206,9	4,3	229,6	230	217,2	2,1	229,7	229,9	230,3	6,5

Nevýhodou D-STATCOMu je natačanie fázorov spôsobené dodávaním kompenzačného výkonu z D-STATCOMu. V prípade tejto testovacej siete je natačanie fázorov pozitívnym prínosom, keďže v mieste pripojenia D-STATCOMu dôjde reguláciou napätia k zhoršeniu nesymetrie prekompensovaním, tj. zvýšenou dodávkou kapacitného jalového výkonu, ktorý sa smerom ku koncu kritického vývodu spotrebováva v RL záťaži, čo má pozitívny vplyv na hodnoty nesymetrií. Tento jav je vidieť v *Tabuľka 9*, kde po pripojení D-STATCOMu do uzlu U18 došlo k zhoršeniu nesymetrie v uzle U17 z 2,08% na hodnotu 3%, ale za týmto uzlom sa nesymetria zlepšuje so vzdialenosťou od D-STATCOMu.

Kompenzačný výkon D-STATCOMu pri umiestnení do uzlu U18 musí byť minimálne 92 kVAr a regulačný rozsah minimálne -4% až +6%.

10.1.3. Zhodnotenie stavu I

Výsledná voľba najoptimálnejšieho regulátora sa musí podriadiť váhe jednotlivých uzlov. Bez hlbšieho skúmania bolo ako najvhodnejšie umiestnenie transformátorového regulátora stanovené medzi uzlami U18 a U28 na začiatku kritického vývodu s ohľadom na zhoršenie nesymetrií pred miestom pripojenia. V prípade D-STATCOMu bol stanovený ako najvhodnejší uzol U18. *Tabuľka 10* zobrazuje porovnanie oboch regulátorov pri pripojení do ich najvhodnejšieho umiestnenia s pridaním uzlov U18 a U30.

Tabuľka 10: Porovnanie oboch regulátorov pri umiestnení do najvhodnejšieho miesta (Stav I)

Uzol	Bez regulácie				Transf. Reg. medzi U18 - U28				D-STATCOM v U18			
	U _{L1}	U _{L2}	U _{L3}	Nesym	U _{L1}	U _{L2}	U _{L3}	Nesym	U _{L1}	U _{L2}	U _{L3}	Nesym
	(V)	(V)	(V)	%	(V)	(V)	(V)	%	(V)	(V)	(V)	%
U1	13,15 k	13,16 k	13,16 k	-	13,15 k	13,16 k	13,16 k	-	13,15 k	13,16 k	13,16 k	-
U2	241,6	238,1	236	0,44	241,8	237,9	235,8	0,48	239,3	235,6	238,1	0,32
U13	240,7	238,1	228,8	1,24	240,9	237,9	228,5	1,28	238,2	235,2	231,2	1,1
U17	229,8	238,1	222,7	2,08	240	237,9	221,4	2,27	231,2	232,6	231,6	3
U21	240,1	238,1	224,8	1,8	240,3	237,9	223,7	1,95	234,1	233,3	231,5	2,3
U32	237,3	238,1	205,6	4,49	228,1	230	215,7	2,1	229,6	230,4	215,6	2,3
U34	237	238,1	203	4,87	227,8	230	213	2,44	228,9	230,5	213,6	2,2
U40	237,2	238,1	204,3	4,68	228	230	214,3	2,27	228,4	231,8	214,7	2,25
U47	236,4	238,1	198,7	5,48	227,2	230	208,6	3,02	227,6	231,8	208,8	1,85
U51	236,2	238,1	197,1	5,73	227	230	206,8	3,23	227,4	231,8	207	1,85
U18	239,3	238,1	219,2	2,57	239,6	237,9	217,4	2,81	230,6	229,8	230	3,6
U30	237,8	238,1	208,6	4,05	228,6	230	219	1,7	229,9	230,3	219,1	2,3

Porovnaním výsledkov simulácií oboch regulátorov nie je možné jednoznačné určenie najvhodnejšieho regulátora. Oba regulátory majú pozitívny vplyv na napäťový profil a nesymetriu za miestom pripojenia regulátora, ale zároveň došlo k zhoršeniu nesymetrie v uzle U17 a U21 v oboch prípadoch. Voľba vhodného regulátora bude závislá na výsledkoch simulácií pri Stave II, v prípade, že by sa v Stave II javilo optimálne použiť niektorí z regulátorov v danom umiestnení.

V prípade voľby transformátorového regulátora musí byť jeho výkon minimálne 89 kVA s regulačným rozsahom minimálne -4,4 až +6,5%. Zariadenie spĺňajúce tieto podmienky je napríklad MVB od firmy Magtech s výkonom 112 kVA a regulačným rozsahom -7 až +18%.

V prípade voľby D-STATCOMu musí mať kompenzačný výkon minimálne 92 kVAr a regulačný rozsah minimálne -4% až +6%. Zariadenie spĺňajúce tieto požiadavky je PCS100 od firmy ABB.

10.2. Stav II

Hlavnou úlohou aplikovaných regulátorov bolo potlačenie vplyvu FVE, ktorá spôsobovala zvýšenie napätia pri odľahčení siete vo fázach L1 a L2. Z pohľadu napätí ale príspevok FVE pomáha zvýšiť hodnotu napätia vo fáze L3. Úlohou regulátorov je teda zmenšenie veľkosti napätia vo fáze L1 a L2. Pri tomto stave sa uvažoval maximálny príspevok z FVE vo veľkosti 5 kW na fázu.

Výstupom simulácií pri Stave II sú napätové pomery a hodnoty nesymetrií v meracích bodoch pri rôznych umiestneniach regulátorov. Model siete bol parametrizovaný s ohľadom na napätové pomery v uzle U32 v mieste pripojenia FVE dodané zadávateľom. Napätové pomery a hodnoty nesymetrií v meracích bodoch testovacej siete pred aplikáciou regulátorov sú uvedené v *Tabuľka 11*.

Tabuľka 11: Napätové pomery a hodnoty nesymetrie v meracích bodoch pri Stave II pred aplikáciou regulátorov (Stav II)

Uzol	U_{L1}	U_{L2}	U_{L3}	Nesym
	(V)	(V)	(V)	%
U2	240	238,6	238,5	0,13
U13	239,5	237,8	236	0,35
U17	240,6	238,6	235,2	0,6
U21	240,4	238,5	235,6	0,52
U32	242,8	240	232,2	1,27
U34	242,5	239,6	231,2	1,38
U40	241,4	238,5	230,4	1,34
U47	240,8	237,7	228,1	1,56
U51	240,7	237,4	227,5	1,63

10.2.1. Transformátorový regulátor

Pre Stav II sa zvolili rovnaké umiestnenia ako pri Stave I (*Obrázok 32*), navyše s umiestnením medzi FVE a uzol U32. Voľba rovnakých umiestnení vyplýva zo snahy stanoviť optimálne umiestnenie regulátorov pri optimalizácii oboch stavov I a II.

Voľba umiestnenia medzi FVE a uzol U32 vyplývala zo snahy minimalizovať negatívny vplyv FVE na zvyšovanie napätia spôsobeného odľahčením siete.

Výsledky simulácií pri jednotlivých umiestneniach sú v prílohe C na konci práce. Okrem napätových pomerov a nesymetrií pri rôznom umiestnení je v prílohe umiestnená tabuľka napätových pomerov a nesymetrií pred a po pripojení regulátora a tabuľka prenášaných činných výkonov, minimálneho zdanlivého výkonu regulátora a potrebný regulačný rozsah.

10.2.1.1. Zhodnotenie umiestnenia transformátorového regulátora

Výsledky jednotlivých simulácií sú uvedené v prílohe C na konci práce. Porovnaním jednotlivých výsledkov simulácií sa došlo k podobným záverom ako v Stave I, t.j. umiestnenie regulátora má pozitívny vplyv pri umiestnení medzi začiatok kritického vývodu a uzol jeho ďalšieho vetvenia U30.

Tabuľka 12: Porovnanie napät'ových pomerov a nesymetrií pri umiestnení medzi uzly U18 a U28 a medzi uzly U29 a U30 (Stav II)

Uzol	Bez regulácie				Umiestnenie: U18 - U28				Umiestnenie: U29 - U30			
	U _{L1}	U _{L2}	U _{L3}	Nesym	U _{L1}	U _{L2}	U _{L3}	Nesym	U _{L1}	U _{L2}	U _{L3}	Nesym
	(V)	(V)	(V)	%	(V)	(V)	(V)	%	(V)	(V)	(V)	%
U2	240	238,6	238,5	0,13	240	238,6	238,5	0,13	240	238,6	238,5	0,13
U13	239,5	237,8	236	0,35	239,5	237,8	236	0,34	239,5	237,8	236	0,35
U17	240,6	238,6	235,2	0,6	240,5	238,6	235,3	0,59	240,5	238,6	235,2	0,59
U21	240,4	238,5	235,6	0,52	240,4	238,6	235,7	0,51	240,4	238,6	235,7	0,51
U32	242,8	240	232,2	1,27	232	231,4	228	0,58	231,4	231,1	229,4	0,38
U34	242,5	239,6	231,2	1,38	231,8	231	227	0,68	231,2	230,7	228,4	0,46
U40	241,4	238,5	230,4	1,34	230,6	229,9	226,1	0,64	230	229,6	227,6	0,42
U47	240,8	237,7	228,1	1,56	230,1	229,1	224	0,84	229,5	228,8	225,4	0,59
U51	240,7	237,4	227,5	1,63	229,9	228,9	223,3	0,9	229,3	228,6	224,7	0,65
U18	240,8	238,7	234,3	0,74	240,8	238,7	234,5	0,72	240,8	238,7	234,4	0,73
U30	241,8	239,1	232,1	1,16	231	230,5	227,9	0,48	230	230	230	0,31

Tabuľka 13: Porovnanie napät'ových profilov pred a po pripojení transformátorového regulátora medzi uzly U18 a U28 a medzi uzly U29 a U30 (Stav II)

	Na vstupe do regulátora pred pripojením				Na vstupe do regulátora po pripojení				Na výstupe z regulátora po pripojení			
	U _{L1}	U _{L2}	U _{L3}	Nesym	U _{L1}	U _{L2}	U _{L3}	Nesym	U _{L1}	U _{L2}	U _{L3}	Nesym
	(V)	(V)	(V)	%	(V)	(V)	(V)	%	(V)	(V)	(V)	%
U18 - U28	240,8	238,7	234,3	0,74	237,7	236,4	233,8	0,72	230	230	230	0,28
U29 - U30	241,4	239	232,8	1,02	241,3	239	233	1	230	230	230	0,3

Tabuľka 12 zobrazuje napät'ové pomery a nesymetrie pri umiestnení medzi uzly U18 a U28 a medzi uzly U29 a U30 s pridaním napät'ových pomerov a nesymetrií v uzloch U18 a U30 pre porovnanie vplyvu regulátora v danom umiestnení. Porovnaním oboch umiestnení je možné konštatovať, že s pohľadu napät'ových pomerov a nesymetrií pri Stave II je najvhodnejšie umiestnenie medzi uzlami U29 a U30.

V prípade pripojenia regulátora do najvhodnejšieho miesta, t.j. medzi uzly U18 a U28 je potrebný minimálny zdanlivý výkon regulátora 14 kVA a regulačný rozsah minimálne -5,2 %. Ako vhodné zariadenie je STR50 od firmy EGÚ Brno a.s. s výkonom 50 kVA a regulačným rozsahom -13% až +30%.

10.2.2. D-STATCOM

Obdobne ako pri Stave I, i pri Stave II bolo zvolených celkom 5 umiestnení D-STATCOMu do testovacej siete (Obrázok 32). Výsledky simulácií pri rôznom umiestnení sú uvedené v prílohe C na konci práce.

10.2.2.1. Zhodnotenie umiestnenia D-STATCOMu

Porovnaním jednotlivých simulácií vyplývajú dva vhodné umiestnenia D-STATCOMu, a to v uzle U37 a U18 podobne ako v Stave I.

Tabuľka 14 zobrazuje hodnoty napätových pomerov a nesymetrií v dvoch vhodných umiestneniach. Porovnaním oboch umiestnení je možné určiť ako najvhodnejšie umiestnenie D-STATCOMu uzol U18. Pre porovnanie boli pridané meracie body v uzloch U18, U30 a U37. Treba ale podotknúť, že pripojením D-STATCOMu do uzlu U18 došlo k zhoršeniu nesymetrií v uzloch U17 a U21.

Obdobne ako v Stave I, v prípade, že by sa výber optimálneho umiestnenia hodnotil iba s pohľadu napätových pomerov, optimálnym umiestnením by bol v tomto prípade uzol U37.

Tabuľka 14: Porovnanie napätových pomerov a nesymetrií pri pripojení D-STATCOMu do uzlu U18 a U37 (Stav II)

Uzol	Bez regulácie				Umiestnenie: U18				Umiestnenie: U37			
	U _{L1} (V)	U _{L2} (V)	U _{L3} (V)	Nesym (%)	U _{L1} (V)	U _{L2} (V)	U _{L3} (V)	Nesym (%)	U _{L1} (V)	U _{L2} (V)	U _{L3} (V)	Nesym (%)
U2	240	238,6	238,5	0,15	237,2	235,8	236	0,2	238,5	237	237,2	0,15
U13	239,5	237,8	236	0,35	236,3	234,6	233,1	0,3	237,8	235,9	234,6	0,3
U17	240,6	238,6	235,2	0,6	231	231,6	231,3	0,9	236,1	234	231,8	0,45
U21	240,4	238,5	235,6	0,52	232,5	232,9	232,4	0,8	235,9	233,8	231,3	0,5
U32	242,8	240	232,2	1,27	232,4	232,4	228,7	0,9	230,2	229,6	228,2	2
U34	242,5	239,6	231,2	1,38	232,1	232	227,5	0,8	230	232,2	227,1	1,9
U40	241,4	238,5	230,4	1,34	231,3	229,9	226,4	0,8	232,6	231,3	230,9	2,2
U47	240,8	237,7	228,1	1,56	230,8	229,1	224	0,75	232,1	230,4	228,4	2
U51	240,7	237,4	227,5	1,63	230,6	228,9	223,3	0,75	231,9	230,1	227,6	2
U18	240,8	238,7	234,3	0,74	230	229,2	233,4	1,4	226,6	227,1	225,3	0,9
U30	241,8	239,1	232,1	1,16	232	230,4	231,7	1	229,3	229	227,5	1,5
U37	241,6	238,9	231,4	1,23	231,8	230,1	231	1	230,4	230,3	230	2

Minimálny kompenzačný výkon D-STATCOMu pri pripojení do uzlu U18 musí byť 81 kVar s regulačným rozsahom -4,7%. Zariadenie spĺňajúce tieto požiadavky je napríklad PCS100 STATCOM od firmy ABB.

10.2.3. Zhodnotenie stavu II

Za pomoci simulácií boli stanovené najvhodnejšie umiestnenia oboch regulátorov. V prípade transformátorového regulátora je najvhodnejšie umiestnenie medzi uzly U29 a U30. V prípade D-STATCOMu je najvhodnejšie umiestnenie uzol U18 rovnako ako v Stave I.

Tabuľka 15: Porovnanie oboch regulátorov v najvhodnejšom umiestnení (Stav II)

Uzol	Bez regulácie				D - STATCOM v U18				Transf. reg. medzi U29 - U30			
	U _{L1}	U _{L2}	U _{L3}	Nesym	U _{L1}	U _{L2}	U _{L3}	Nesym	U _{L1}	U _{L2}	U _{L3}	Nesym
	(V)	(V)	(V)	%	(V)	(V)	(V)	%	(V)	(V)	(V)	%
U2	240	238,6	238,5	0,15	237,2	235,8	236	0,2	240	238,6	238,5	0,13
U13	239,5	237,8	236	0,35	236,3	234,6	233,1	0,3	239,5	237,8	236	0,35
U17	240,6	238,6	235,2	0,6	231	231,6	231,3	0,9	240,5	238,6	235,2	0,59
U21	240,4	238,5	235,6	0,52	232,5	232,9	232,4	0,8	240,4	238,6	235,7	0,51
U32	242,8	240	232,2	1,27	232,4	232,4	228,7	0,9	231,4	231,1	229,4	0,38
U34	242,5	239,6	231,2	1,38	232,1	232	227,5	0,8	231,2	230,7	228,4	0,46
U40	241,4	238,5	230,4	1,34	231,3	229,9	226,4	0,8	230	229,6	227,6	0,42
U47	240,8	237,7	228,1	1,56	230,8	229,1	224	0,75	229,5	228,8	225,4	0,59
U51	240,7	237,4	227,5	1,63	230,6	228,9	223,3	0,75	229,3	228,6	224,7	0,65
U18	240,8	238,7	234,3	0,74	230	229,2	233,4	1,4	240,8	238,7	234,4	0,73
U30	241,8	239,1	232,1	1,16	232	230,4	231,7	1	230	230	230	0,31

V Tabuľka 15 sú uvedené napät'ové pomery a nesymetrie pre porovnanie oboch regulátorov v ich najvhodnejšom umiestnení. Porovnaním oboch regulátorov podobne ako za stavu I nie je možné jednoznačne stanoviť najvhodnejší regulátor. Transformátorový regulátor má oproti D-STATCOMu priaznivejší vplyv na nesymetrie v kritickom vývode, ale nijak neovplyvňuje napät'ový profil pred ním. D-STATCOM má oproti transformátorovému regulátoru má vplyv na napät'ový profil pred ním, ale menší vplyv na nesymetriu v kritickom vývode. K tomu ešte zhoršuje nesymetriu v mieste jeho pripojenia.

Konečný výber vhodné zariadenia musí byť na prevádzkovateľovi DS v súlade s jeho koncepciou prevádzky danej časti DS a s prihliadnutím k náročnosti potrebnej investície pre oba riešenia.

V prípade voľby transformátorového regulátora musí byť jeho výkon minimálne 14 kVA s regulačným rozsahom minimálne -5,2%. Zariadenie spĺňajúce tieto podmienky je STR50 od firmy EGÚ Brno a.s. s výkonom 50 kVA a regulačným rozsahom -13% až +30%.

V prípade voľby D-STATCOMu musí byť kompenzačný výkon minimálne 81 kVar a regulačný rozsah minimálne -4,7%. Zariadenie spĺňajúce tieto požiadavky je PCS100 od firmy ABB.

10.2.4. Zhodnotenie oboch Stavov I a II

Tabuľka 16 zobrazuje porovnanie napät'ových pomerov a nesymetrií pri aplikácii D-STATCOMu a transformátorového regulátora pri ich najvhodnejšom umiestnení tak, aby boli schopné regulácie oboch Stavov I a II. V prípade D-STATCOMu je najvhodnejšie umiestnenie pre reguláciu oboch Stavov I a II uzol U18 a najvhodnejšie umiestnenie transformátorového regulátora pre reguláciu oboch Stavov I a II je medzi uzlami U18 a U28.

Oba regulátory, ako D-STATCOM tak i transformátorový regulátor, majú približne rovnaký vplyv na testovaciu sieť. V prípade D-STATCOMu je vidieť približne 1% zhoršenie nesymetrie v mieste pripojenia, ale zároveň zlepšovanie nesymetrie so vzdialenosťou od D-STATCOMu. V prípade transformátorového regulátora nenastáva až tak výrazné zhoršenie nesymetrie v mieste pripojenia, ale so vzdialenosťou od regulátora sa nesymetria ďalej zhoršuje.

Konečný výber vhodné zariadenia musí byť na prevádzkovateľovi DS v súlade s jeho koncepciou prevádzky danej časti DS a s prihliadnutím k náročnosti potrebnej investície pre oba riešenia.

Tabuľka 16: Hodnoty napät'ových pomerov a nesymetrií v prípade použitia D-STATCOMu a transformátorového regulátora v najvhodnejšom umiestnení pri regulácii v oboch Stavoch I a II

Stav I												
Uzol	Bez regulácie				D-STATCOM v U18				Regulátor medzi U18 - U28			
	U _{L1} (V)	U _{L2} (V)	U _{L3} (V)	Nesym %	U _{L1} (V)	U _{L2} (V)	U _{L3} (V)	Nesym %	U _{L1} (V)	U _{L2} (V)	U _{L3} (V)	Nesym %
U2	241,6	238,1	236	0,44	239,3	235,6	238,1	0,32	241,8	237,9	235,8	0,48
U13	240,7	238,1	228,8	1,24	238,2	235,2	231,2	1,1	240,9	237,9	228,5	1,28
U17	229,8	238,1	222,7	2,08	231,2	232,6	231,6	3	240	237,9	221,4	2,27
U21	240,1	238,1	224,8	1,8	234,1	233,3	231,5	2,3	240,3	237,9	223,7	1,95
U32	237,3	238,1	205,6	4,49	229,6	230,4	215,6	2,3	228,1	230	215,7	2,1
U34	237	238,1	203	4,87	228,9	230,5	213,6	2,2	227,8	230	213	2,44
U40	237,2	238,1	204,3	4,68	228,4	231,8	214,7	2,25	228	230	214,3	2,27
U47	236,4	238,1	198,7	5,48	227,6	231,8	208,8	1,85	227,2	230	208,6	3,02
U51	236,2	238,1	197,1	5,73	227,4	231,8	207	1,85	227	230	206,8	3,23
Stav II												
Uzol	Bez regulácie				D - STATCOM v U18				Transf. reg. medzi U18 - U28			
	U _{L1} (V)	U _{L2} (V)	U _{L3} (V)	Nesym %	U _{L1} (V)	U _{L2} (V)	U _{L3} (V)	Nesym %	U _{L1} (V)	U _{L2} (V)	U _{L3} (V)	Nesym %
U2	240	238,6	238,5	0,15	237,2	235,8	236	0,2	240	238,6	238,5	0,13
U13	239,5	237,8	236	0,35	236,3	234,6	233,1	0,3	239,5	237,8	236	0,34
U17	240,6	238,6	235,2	0,6	231	231,6	231,3	0,9	240,5	238,6	235,3	0,59
U21	240,4	238,5	235,6	0,52	232,5	232,9	232,4	0,8	240,4	238,6	235,7	0,51
U32	242,8	240	232,2	1,27	232,4	232,4	228,7	0,9	232	231,4	228	0,58
U34	242,5	239,6	231,2	1,38	232,1	232	227,5	0,8	231,8	231	227	0,68
U40	241,4	238,5	230,4	1,34	231,3	229,9	226,4	0,8	230,6	229,9	226,1	0,64
U47	240,8	237,7	228,1	1,56	230,8	229,1	224	0,75	230,1	229,1	224	0,84
U51	240,7	237,4	227,5	1,63	230,6	228,9	223,3	0,75	229,9	228,9	223,3	0,9

11 Záver

Táto práca sa zaoberá možnými spôsobmi regulácie napätia v distribučných sústavách nízkeho napätia. V prvej časti práce sa autor zaoberal rešeršou publikovaných spôsobov regulácie napätia a dostupných zariadení.

Druhá časť práce je zameraná na dynamické simulácie matematických modelov dvoch zvolených regulátorov na zadanom modeli testovacej siete. Prvým regulátorom bol model transformátorového regulátora, ktorý vychádzal z regulátora STR50. Druhým regulátorom bol model D-STATCOMu.

Simulácie sa realizovali v dvoch krajných Stavoch zvolených z údajov dostupných od zadávateľa. Pri Stave I bol podľa poskytnutých meraní zaznamenaný maximálny pokles napätia aspoň v jednej fáze pri minimálnom, prípadne žiadnom príspevku z FVE. V prípade simulácií sa v Stave I neuvažoval žiadny príspevok z FVE. Pri Stave II došlo k nárastu napätia odľahčením siete pri významnej dodávke z FVE. Pri simuláciách v Stave II sa uvažoval maximálny príspevok z FVE.

Zo získaných výsledkov simulácií pri oboch Stavoch v podobe napäťových pomerov a nesymetrií pri rôznych umiestneniach regulátorov boli stanovené najvhodnejšie umiestnenia oboch regulátorov.

Pri Stave I bolo ako najvhodnejšie umiestnenie transformátorového regulátora stanovené umiestnenie medzi uzlom U18 a U28 na začiatku kritického vývodu. Najvhodnejšie umiestnenie D-STATCOMu pri Stave I bol stanovený uzol U18. Oba regulátory mali priaznivý vplyv na napäťové pomery a nesymetrie v kritickom vývode, ale oba regulátory mali negatívny vplyv na časť siete pred regulátormi. Porovnaním oboch regulátorov v ich najvhodnejšom umiestnení nie je možné jednoznačne určiť najvhodnejší regulátor pre Stav I. Oba regulátory sú použiteľné pre zlepšenie pomerov v sieti. V prípade transformátorového regulátora musí byť jeho výkon minimálne 73 kVA s regulačným rozsahom -4,4 až +6,5%. Minimálny výkon D-STATCOMu musí byť 92 kVAr a regulačný rozsah minimálne -4% až +6%.

Pri Stave II bolo ako najvhodnejšie umiestnenie transformátorového regulátora stanovené umiestnenie medzi uzly U29 a U30 na koniec kritického vývodu. Najvhodnejšie umiestnenie D-STATCOMu bolo stanovené v uzle U18. Obdobne ako v Stave I, i v Stave II majú oba regulátory pozitívny vplyv na napäťové pomery a nesymetrie v kritickom vývode. Na druhej strane ale oba regulátory negatívne vplývajú na časť siete pred miestom ich pripojenia. V prípade D-STATCOMu je umiestnenie rovnaké ako v Stave I, čo má výhodu v jeho použiteľnosti pre oba Stavy. V Stave II musí mať D-STATCOM výkon minimálne 81 kVAr a regulačný rozsah -4,7%. Transformátorový regulátor musí mať výkon minimálne 14 kVA a regulačný rozsah minimálne -5,2 %.

Regulátor použiteľný pre reguláciu oboch stavov pri umiestnení v jednom uzle musí byť schopný ako zvyšovania napätia, tak i znižovania napätia nesymetricky pre Stav I a znižovanie napätia nesymetricky pre Stav II. Oba modely regulátorov sú schopné regulovať oba Stavy.

V prípade D-STATCOMu je najvhodnejšie umiestnenie do uzlu U18 pre oba Stavby I a II. V prípade transformátorového regulátora je najvhodnejšie umiestnenie transformátorového regulátora pre oba Stavby I a II medzi uzly U18 a U28.

Výkonové dimenzovanie D-STATCOMu pri pripojení do uzlu U18 tak, aby bolo schopné regulovať oba Stavby I a II, musí byť dimenzovaný na výkon minimálne 92 kVAr s regulačným rozsahom -4,7% až 6%. Transformátorový regulátor musí byť dimenzovaný na výkon 73 kVA s regulačným rozsahom -5,2% až +6,5%.

Zariadenie spĺňajúce tieto požiadavky je v prípade D-STATCOMu regulátor napríklad PSC100 STATCOM od firmy ABB s kompenzačným výkonom 120 kVAr a regulačným rozsahom $\pm 10\%$, prípadne STELCOM od firmy ELCOM a.s., s výkonovou radou od 50 až 500 kVAr u ktorého ale nie je uvedený regulačný rozsah. V prípade transformátorového regulátora spĺňajú podmienky všetky zariadenia uplatňujúce sériovú reguláciu uvedené v *Tabuľka 3* až na regulátor STR50, ktorý nedisponuje dostatočným výkonom (50 kVA). Príklad vhodného regulátora je MVB od firmy Magtech s výkonom 112 kVA a regulačným rozsahom -7 až +18% v prípade nesymetrickej záťaže, prípadne stabilizátor DASE 3-400V2 od firmy Schuntermann s výkonom 75 kVA a rozsahom -8 až +15 % v prípade nesymetrickej záťaže.

Výber najvhodnejšieho umiestnenia oboch regulátorov bol v tejto práci realizovaný simuláciou s ohľadom na dostupné informácie o reálnej sieti. Voľba vhodného regulátora a voľba jeho optimálneho umiestnenia do reálnej siete by mala byť realizovaná s ohľadom na ovplyvnenie parametrov v danom uzle, pričom musí byť známa váha jednotlivých uzlov. Pre korektné posúdenie nie je dostatok informácií a nebolo cieľom tejto práce.

POUŽITÁ LITERATÚRA

- [1] Demirok, E.; Sera, D.; Teodorescu, R.; Rodriguez, P.; Borup, *Clustered PV Inverters in LV Networks: An Overview of Impacts and Comparison of Voltage Control Strategies*, U. Electrical Power & Energy Conference (EPEC), 2009 IEEE; Dostupné z <http://ieeexplore.ieee.org>
- [2] Sborník konference ČK CIRED Listopad 2012, Tábor, ČR
- [3] Frías, P.; Platero, C.A.; Soler, D.; Blázquez, F., *High-Efficiency Voltage Regulator for Rural Networks*, Power Delivery, IEEE Transactions on Volume: 25, Publication Year: 2010 Dostupné z <http://ieeexplore.ieee.org>
- [4] Tomoki Ehara, Mizuho Information & Research Institute, Inc., *Overcoming PV grid issues in the urban areas*, Japan in co-operation with Task 10 experts, IEA PVPS Task 10, Activity 3.3, Report IEA-PVPS T10-06 : 2009, October 2009, Elektronický text, Dostupné 9. 11. 2012 z http://www.iea-pvps-task10.org/IMG/pdf/rep10_06.pdf
- [5] Schuntermann Transformatoren, *Automatic Voltage Stabilizer Brochure*, Elektronický katalóg, Dostupný 9. 11. 2012 z <http://www.voltage-stabilizer-sb.com/en/downloads.html>
- [6] Feng Can; Liu Lian-guang; Mao Guan-min; Liu Song-xi, *Research on control strategy of thyristor voltage regulator in distributed generation system*, Critical Infrastructure (CRIS), 2010 5th International Conference, Dostupné z <http://ieeexplore.ieee.org>
- [7] Aggarwal, M.; Gupta, S.K.; Madhusudan, M.; Kasal, G., *D-STATCOM Control in Low Voltage Distribution System with Distributed Generation*, Emerging Trends in Engineering and Technology (ICETET), 2010 3rd International Conference, Dostupné z <http://ieeexplore.ieee.org>
- [8] Khadkikar, V., *Enhancing Electric Power Quality Using UPQC: A Comprehensive Overview*, Power Electronics, IEEE Transactions, Volume: 27, Issue: 5, 2012, Dostupné z <http://ieeexplore.ieee.org>
- [9] Shafiee Khor, M.; Machmoum, M., *A low voltage dynamic voltage restorer with self-charging capability*, Power Electronics and Applications, 2007 European Conference, Dostupné z <http://ieeexplore.ieee.org>
- [10] Obrázok, dostupný z <http://www.ustpower.com/Images/Ferro%20Saturation%20Curve2.png>
- [11] Kabeš, K.; *Vanadové redoxní baterie mají v energetice slibnou budoucnost*, Odborný časopis ELECTRO, vydanie 10/1012, dostupný z <http://www.odbornecasopisy.cz/Elektro/2012/10>
- [12] SuperPower Inc.; dostupné z <http://www.superpower-inc.com/superconducting-magnetic-energy-storage-smes>
- [13] ELCOM a.s., *Statický regulátor jalového výkonu STELCOM®*, Elektronický text, Dostupný z http://www.elcom.cz/files.php?id=/5/download/stelcom_dvoustranny_letak_2011.pdf

- [14] ELCOM a.s., *Linkový kondicionér – Leták*, Elektronický text, Dostupný z <http://www.elcom.cz/files.php?id=/5/download/e0105327-linkovy-kondicioner-v1.pdf>
- [15] Ashley-Edison, *OSES Automatic Voltage Stabilizer Brochure*, Elektronický text, Dostupný z <http://www.ashleyedison.com/dds/OSES-H-3P-S.pdf>
- [16] REO, *REOTRON MDW Product Information Sheet*, Elektronický text, Dostupný z http://www.reo.co.uk/shop/file_uploads/mdw_700_ds.pdf
- [17] ČSN EN 50160 ed.3:2011. *Charakteristiky napětí elektrické energie dodávané z veřejných distribučních sítí*
- [18] Toman, P.; Drápela, J.; Topolánek, D.; Kopicčka, M.; Bolgár, R.; *Možnosti regulace napětí v distribuční síti*, studie, zadavatel projektu E.ON Česká republika, s.r.o. , Brno 2012
- [19] PSCAD [Program], Manitoba HVDC Research Centre, 2005
- [20] Sahoo, A.K.; Thyagarajan, T.; *Transient Studies of FACTS and Custom Power Equipment*, International Journal of Recent Trends in Engineering, Vol 1, No. 3, May 2009, Dostupné z <http://ijrte.academypublisher.com/vol01/no03/ijrte0103081086.pdf>
- [21] EGÚ Brno, a.s., *STR 50 - Stabilizátor napětí sítě NN*, Elektronický text, Dostupný z <http://www.egubrno.cz/sekce/s005/pristroje/str50.html>
- [22] Magtech. *Magtech Voltage Booster. Stabilizing low voltage lines*. Model Overview, 5.9.2011. http://www.magtech.no/userfiles/Model_overview_MVB_05.09.11_ENG.pdf

PRÍLOHA A

Hodnoty napätí a nesymetrií pri rôznom umiestnení transformátorového regulátora (Stav I)

Uzol	Bez regulácie				Umiestnenie: U18 - U28				Umiestnenie: U29 - U30			
	U _{L1}	U _{L2}	U _{L3}	Nesym	U _{L1}	U _{L2}	U _{L3}	Nesym	U _{L1}	U _{L2}	U _{L3}	Nesym
	(V)	(V)	(V)	%	(V)	(V)	(V)	%	(V)	(V)	(V)	%
U1	13,15 k	13,16 k	13,16 k	-	13,15 k	13,16 k	13,16 k	-	13,15 k	13,16 k	13,16 k	-
U2	241,6	238,1	236	0,44	241,8	237,9	235,8	0,48	242	237,8	235,5	0,51
U13	240,7	238,1	228,8	1,24	240,9	237,9	228,5	1,28	241,1	237,8	228,1	1,33
U17	229,8	238,1	222,7	2,08	240	237,9	221,4	2,27	240,2	237,8	219,6	2,49
U21	240,1	238,1	224,8	1,8	240,3	237,9	223,7	1,95	240,5	237,8	222,8	2,06
U32	237,3	238,1	205,6	4,49	228,1	230	215,7	2,1	229,6	230	226,5	1,27
U34	237	238,1	203	4,87	227,8	230	213	2,44	229,2	230	223,7	1,42
U40	237,2	238,1	204,3	4,68	228	230	214,3	2,27	229,4	230	225,1	1,33
U47	236,4	238,1	198,7	5,48	227,2	230	208,6	3,02	228,6	230	219	1,78
U51	236,2	238,1	197,1	5,73	227	230	206,8	3,23	228,4	230	217,2	1,94
Uzol	Bez regulácie				Umiestnenie: U17 - U18				Umiestnenie: U22 - U18			
	U _{L1}	U _{L2}	U _{L3}	Nesym	U _{L1}	U _{L2}	U _{L3}	Nesym	U _{L1}	U _{L2}	U _{L3}	Nesym
	(V)	(V)	(V)	%	(V)	(V)	(V)	%	(V)	(V)	(V)	%
U2	241,6	238,1	236	0,44	241,7	238	235,8	0,47	241,7	237,9	235,8	0,47
U13	240,7	238,1	228,8	1,24	240,5	237,8	228,8	1,18	241,4	238,4	227,7	1,44
U17	229,8	238,1	222,7	2,08	241,5	239,4	219,3	3,03	234,3	233,4	227,4	0,86
U21	240,1	238,1	224,8	1,8	236,7	235,1	227,6	0,95	248,1	244,4	214	4,2
U32	237,3	238,1	205,6	4,49	228,8	230,9	211,5	2,8	242,4	242,7	201	5,82
U34	237	238,1	203	4,87	228,4	230,9	208,8	3,16	242	242,7	198,4	6,19
U40	237,2	238,1	204,3	4,68	228,6	230,9	210,1	2,98	242,2	242,7	199,7	6
U47	236,4	238,1	198,7	5,48	227,2	230	208,6	3,75	241,4	242,7	194,3	6,8
U51	236,2	238,1	197,1	5,73	227,6	230,9	202,7	3,98	241,2	242,7	192,6	7,04
Uzol	Bez regulácie				Umiestnenie: U30 - U31				Umiestnenie: U30 - U36			
	U _{L1}	U _{L2}	U _{L3}	Nesym	U _{L1}	U _{L2}	U _{L3}	Nesym	U _{L1}	U _{L2}	U _{L3}	Nesym
	(V)	(V)	(V)	%	(V)	(V)	(V)	%	(V)	(V)	(V)	%
U2	241,6	238,1	236	0,44	241,8	238	235,8	0,47	241,8	238	235,7	0,47
U13	240,7	238,1	228,8	1,24	240,9	238	228,4	1,28	240,9	238	228,4	1,28
U17	229,8	238,1	222,7	2,08	240	238	221,4	2,24	240	238	221,3	2,26
U21	240,1	238,1	224,8	1,8	240,3	238	223,7	1,93	240,3	238	223,6	1,94
U32	237,3	238,1	205,6	4,49	229,6	230	226,5	1,1	237,6	237,9	202,6	4,9
U34	237	238,1	203	4,87	229,2	230	223,7	1,27	237,2	237,9	200	5,28
U40	237,2	238,1	204,3	4,68	237,4	237,9	201,5	5,06	229,4	230	225,1	1,18
U47	236,4	238,1	198,7	5,48	236,6	237,9	196,1	5,87	228,6	230	219	1,68
U51	236,2	238,1	197,1	5,73	236,4	237,9	194,4	6,11	228,4	230	217,2	1,85

Napät'ové pomery a nesymetrie pred a po aplikácii transformátorového regulátora (Stav I)

	Na vstupe do regulátora pred pripojením				Na vstupe do regulátora po pripojení				Na výstupe z regulátora po pripojení			
	U _{L1}	U _{L2}	U _{L3}	Nesym	U _{L1}	U _{L2}	U _{L3}	Nesym	U _{L1}	U _{L2}	U _{L3}	Nesym
	(V)	(V)	(V)	%	(V)	(V)	(V)	%	(V)	(V)	(V)	%
U17 - U18	239,8	238,1	222,7	2,08	243,2	240,6	218,8	3,03	230	230	230	1,07
U22 - U18	239,6	238,1	221,3	2,27	246,4	244,2	214,7	4,06	230	230	230	1
U18 - U28	239,3	238	219,1	2,57	239,6	237,9	217,4	2,81	230	230	230	1,02
U29 - U30	237,8	238,1	208,7	4,05	238,4	237,8	201,8	5,03	230	230	230	1,24
U30 - U31	237,8	238,1	208,7	4,04	238	237,9	205,9	4,43	230	230	230	1,07
U30 - U36	237,8	238,1	208,7	4,04	238	237,9	205,7	4,46	230	230	230	1,08

Prenášané činné výkony, minimálny zdanlivý výkon regulátora a potrebný regulačný rozsah (Stav I)

	P _{L1}	P _{L2}	P _{L3}	Σ	Min výkon.	Reg. Rozsah
	(kW)	(kW)	(kW)	(kW)	(kVA)	-
U17 - U18	2,6	0	14,6	17,2	46,1	-1,74 % až +7,4 %
U22 -U18	1,2	0	6,72	7,92	21,2	-1,74 % až +7,4 %
U18 - U28	3,5	0	23	26,5	72,6	-4,40 % až +6,6 %
U29 - U30	3,3	0	21	24,3	66,3	-1,74 % až +13,9 %
U30 - U31	1,41	0	12,7	14,11	40,1	-1,74 % až +13,9 %
U30 - U36	1,72	0	7,01	8,73	22,1	-1,74 % až +13,9 %

PRÍLOHA B

Hodnoty napätí a nesymetrií pri rôznom umiestnení D-STATCOMu (Stav I)

Uzol	Bez regulácie				Umiestnenie: U17				Umiestnenie: U18			
	U _{L1}	U _{L2}	U _{L3}	Nesym	U _{L1}	U _{L2}	U _{L3}	Nesym	U _{L1}	U _{L2}	U _{L3}	Nesym
	(V)	(V)	(V)	%	(V)	(V)	(V)	%	(V)	(V)	(V)	%
U1	13,15 k	13,16 k	13,16 k	-	13,15 k	13,16 k	13,16 k	-	13,15 k	13,16 k	13,16 k	-
U2	241,6	238,1	236	0,44	238,9	235,7	237,4	0,35	239,3	235,6	238,1	0,32
U13	240,7	238,1	228,8	1,24	237,8	235,5	230,5	1,1	238,2	235,2	231,2	1,1
U17	229,8	238,1	222,7	2,08	231,2	231,5	231,1	3	231,2	232,6	231,6	3
U21	240,1	238,1	224,8	1,8	235,1	233,8	230,4	1,5	234,1	233,3	231,5	2,3
U32	237,3	238,1	205,6	4,49	229,3	230,2	212,4	1,5	229,6	230,4	215,6	2,3
U34	237	238,1	203	4,87	228,9	230,2	209,7	1,6	228,9	230,5	213,6	2,2
U40	237,2	238,1	204,3	4,68	229,1	230,2	210,7	1,5	228,4	231,8	214,7	2,25
U47	236,4	238,1	198,7	5,48	228,3	230,2	205	1,9	227,6	231,8	208,8	1,85
U51	236,2	238,1	197,1	5,73	227,9	230,2	203,2	2	227,4	231,8	207	1,85
Uzol	Umiestnenie: U30				Umiestnenie: U32				Umiestnenie: U37			
	U _{L1}	U _{L2}	U _{L3}	Nesym	U _{L1}	U _{L2}	U _{L3}	Nesym	U _{L1}	U _{L2}	U _{L3}	Nesym
	(V)	(V)	(V)	%	(V)	(V)	(V)	%	(V)	(V)	(V)	%
U2	240,3	236,2	239	0,27	240	235,9	238,5	0,26	240	235,7	238	0,25
U13	239,2	236	232	1,05	238,9	235,6	231,4	0,6	238,8	235,4	230,8	0,48
U17	235,5	233	230	1,4	235	232,5	226,5	1,8	234,7	232,2	229	2,1
U21	234,5	233,6	230,9	1,5	233,5	234	228,5	1,4	233,5	234	229,5	1,75
U32	230,2	230,1	226,5	5,5	232,5	231,1	231,4	6,2	228,3	229,9	223,4	4,5
U34	229,8	231	223,6	6	232,1	231,1	228,2	5,8	227,9	229,9	220,4	4,2
U40	229,6	231,1	225,4	3,9	226,4	229,2	219,1	3,7	230,2	230,1	228,1	5,5
U47	228,8	231,1	219,2	4,2	225,6	229,2	213,1	3,2	229,4	230,1	221,8	5
U51	228,5	231,1	217,3	4,2	225,3	229,2	211,2	3	229,2	230,1	219,9	4,5

Hodnoty kompenzačného výkonu D-STATCOMu, tok činného výkonu v mieste pripojenia a minimálny regulačný rozsah D-STATCOMu (Stav I)

Uzol	Kompenzačný výkon D-STATCOMu				Prenášaný zdanlivý výkon v mieste pripojenia				Reg. rozsah
	Q _{L1}	Q _{L2}	Q _{L3}	ΣQ	S _{L1}	S _{L2}	S _{L3}	ΣS	
	kVAr	kVAr	kVAr	kVAr	kVA	kVA	kVA	kVA	
U17	47	48	7	102	3,23	0	21,6	24,83	-4,3% až +3,2%
U18	43	44	5	92	3,82	0	24,63	28,45	-4,1% až +4,8%
U30	32	34	29	95	3,59	0	22,11	25,7	-3,6% až +9,3%
U32	27	29	24	80	1,58	0	9,43	11,01	-3,6% až +10,7%
U37	29	30	26	85	1,74	0	10,76	12,5	-3,6% až +10,1%

PRÍLOHA C

Hodnoty napätí a nesymetrií pri rôznom umiestnení transformátorového regulátora (Stav II)

Uzol	Bez regulácie				Umiestnenie: U18 - U28				Umiestnenie: U29 - U30			
	U _{L1}	U _{L2}	U _{L3}	Nesym	U _{L1}	U _{L2}	U _{L3}	Nesym	U _{L1}	U _{L2}	U _{L3}	Nesym
	(V)	(V)	(V)	%	(V)	(V)	(V)	%	(V)	(V)	(V)	%
U2	240	238,6	238,5	0,13	240	238,6	238,5	0,13	240	238,6	238,5	0,13
U13	239,5	237,8	236	0,35	239,5	237,8	236	0,34	239,5	237,8	236	0,35
U17	240,6	238,6	235,2	0,6	240,5	238,6	235,3	0,59	240,5	238,6	235,2	0,59
U21	240,4	238,5	235,6	0,52	240,4	238,6	235,7	0,51	240,4	238,6	235,7	0,51
U32	242,8	240	232,2	1,27	232	231,4	228	0,58	231,4	231,1	229,4	0,38
U34	242,5	239,6	231,2	1,38	231,8	231	227	0,68	231,2	230,7	228,4	0,46
U40	241,4	238,5	230,4	1,34	230,6	229,9	226,1	0,64	230	229,6	227,6	0,42
U47	240,8	237,7	228,1	1,56	230,1	229,1	224	0,84	229,5	228,8	225,4	0,59
U51	240,7	237,4	227,5	1,63	229,9	228,9	223,3	0,9	229,3	228,6	224,7	0,65
Uzol	Bez regulácie				Umiestnenie: U17 - U18				Umiestnenie: U22 - U18			
	U _{L1}	U _{L2}	U _{L3}	Nesym	U _{L1}	U _{L2}	U _{L3}	Nesym	U _{L1}	U _{L2}	U _{L3}	Nesym
	(V)	(V)	(V)	%	(V)	(V)	(V)	%	(V)	(V)	(V)	%
U2	240	238,6	238,5	0,13	239,9	238,6	238,5	0,12	239,8	238,6	238,5	0,12
U13	239,5	237,8	236	0,35	239	237,5	235,8	0,32	239,3	237,8	235,9	0,34
U17	240,6	238,6	235,2	0,6	243,9	241,4	237	0,77	239,8	238,2	238,1	0,52
U21	240,4	238,5	235,6	0,52	234,7	233,9	232,9	0,27	239,8	238,2	235,3	0,5
U32	242,8	240	232,2	1,27	233,5	232,5	227,8	0,79	241,8	239,4	232,2	1,16
U34	242,5	239,6	231,2	1,38	233,2	232,1	226,8	0,89	241,5	239,1	231,2	1,27
U40	241,4	238,5	230,4	1,34	232	230,9	225,9	0,84	240,3	237,9	230,3	1,22
U47	240,8	237,7	228,1	1,56	231,5	230,2	223,8	1,06	239,8	237,1	228,1	1,45
U51	240,7	237,4	227,5	1,63	231,4	229,9	223,1	1,12	239,7	236,9	227,4	1,52
Uzol	Umiestnenie: FVE - U32				Umiestnenie: U30 - U31				Umiestnenie: U30 - U36			
	U _{L1}	U _{L2}	U _{L3}	Nesym	U _{L1}	U _{L2}	U _{L3}	Nesym	U _{L1}	U _{L2}	U _{L3}	Nesym
	(V)	(V)	(V)	%	(V)	(V)	(V)	%	(V)	(V)	(V)	%
U2	237,5	236,9	238,9	0,17	240	238,6	238,5	0,13	240	238,6	238,5	0,13
U13	236,8	235,9	236,3	0,23	239,5	237,8	236	0,35	239,5	237,8	236	0,35
U17	234,8	234,3	234,8	0,94	240,5	238,6	235,2	0,59	240,6	238,6	235,22	0,61
U21	235,2	234,7	235,4	0,78	240,3	238,5	235,6	0,51	240,4	238,6	235,7	0,52
U32	230	230	230	2,65	231	230,9	230,1	0,33	242,8	240,1	232,2	1,28
U34	229,8	229,7	229	2,67	230,8	230,6	229,1	0,37	242,6	239,7	231,2	1,38
U40	230,9	230,4	228,8	2,21	241,1	238,4	230,4	1,32	229,7	229,5	228,5	0,35
U47	230,4	229,6	226,6	2,19	240,6	237,6	228,1	1,54	229,2	228,7	226,3	0,47
U51	230,2	229,4	225,9	2,2	240,4	237,3	227,5	1,61	229	228,5	225,7	0,51

Napät'ové pomery a nesymetrie pred a po aplikácii transformátorového regulátora (Stav II)

	Na vstupe do regulátora pred pripojením				Na vstupe do regulátora po pripojení				Na výstupe z regulátora po pripojení			
	U _{L1}	U _{L2}	U _{L3}	Nesym	U _{L1}	U _{L2}	U _{L3}	Nesym	U _{L1}	U _{L2}	U _{L3}	Nesym
	(V)	(V)	(V)	%	(V)	(V)	(V)	%	(V)	(V)	(V)	%
U17 - U18	240,6	238,6	235,2	0,6	243,9	241,4	237	0,77	230	230	230	0,3
U22 - U18	240,7	238,7	234,5	0,72	239,8	238,1	234,3	0,63	230	230	230	0,27
U18 - U28	240,8	238,7	234,3	0,74	237,7	236,4	233,8	0,72	230	230	230	0,28
U29 - U30	241,4	239	232,8	1,02	241,3	239	233	1	230	230	230	0,3
U30 - U31	241,8	239,1	232	1,16	241,5	239	232,1	1,13	230	230	230	0,31
U30 - U36	241,7	239	231,8	1,18	241,7	239,1	231,9	0	230	230	230	0,32
FVE - U32	242,8	240	232,2	1,28	291,4	286,3	264,8	4,1	230	230	230	2,65

Prenášané činné výkony, minimálny zdanlivý výkon regulátora a potrebný regulačný rozsah (Stav II)

	P _{L1}	P _{L2}	P _{L3}	ΣP	Min. výkon S	Reg. rozsah
	(kW)	(kW)	(kW)	(kW)	(kVA)	-
U17 - U18	-1,64	-0,89	3,97	6,5	12,5	-4,8 %
U22 - U18	0	0	0	0	0,0	-4,8 %
U18 - U28	-2,59	-1,63	5,27	9,49	16,6	-4,8 %
U29 - U30	-2,72	-1,82	4,4	8,94	13,9	-5,2 %
U30 - U31	-2,59	-1,63	5,27	9,49	16,6	-5,2 %
U30 - U36	1,1	1,65	4,9	7,65	15,5	-5,2 %
FVE - U32	5	5,1	5,5	15,6	17,4	-5,7 %

PRÍLOHA D

Hodnoty napätí a nesymetrií pri rôznom umiestnení D-STATCOMu (Stav II)

Uzol:	Bez regulácie				Umiestnenie: U17				Umiestnenie: U18			
	U _{L1}	U _{L2}	U _{L3}	Nesym	U _{L1}	U _{L2}	U _{L3}	Nesym	U _{L1}	U _{L2}	U _{L3}	Nesym
	(V)	(V)	(V)	%	(V)	(V)	(V)	%	(V)	(V)	(V)	%
U1	13,16 k	13,16 k	13,16 k	-	13,2 k	13,2 k	13,2 k	-	-	-	-	-
U2	240	238,6	238,5	0,15	236,8	235,7	235,5	0,18	237,2	235,8	236	0,2
U13	239,5	237,8	236	0,35	236,8	235	233,5	0,35	236,3	234,6	233,1	0,3
U17	240,6	238,6	235,2	0,6	231,7	231,4	232,1	1,25	231	231,6	231,3	0,9
U21	240,4	238,5	235,6	0,52	234	233,5	232,7	0,6	232,5	232,9	232,4	0,8
U32	242,8	240	232,2	1,27	232,2	231,2	226,7	0,7	232,4	232,4	228,7	0,9
U34	242,5	239,6	231,2	1,38	232	230,8	225,6	0,71	232,1	232	227,5	0,8
U40	241,4	238,5	230,4	1,34	230,8	229,7	224,8	0,7	231,3	229,9	226,4	0,8
U47	240,8	237,7	228,1	1,56	230,3	228,9	222,5	0,75	230,8	229,1	224	0,75
U51	240,7	237,4	227,5	1,63	230,1	228,7	221,9	0,8	230,6	228,9	223,3	0,75
Uzol:	Umiestnenie: U30				Umiestnenie: U32				Umiestnenie: U37			
	U _{L1}	U _{L2}	U _{L3}	Nesym	U _{L1}	U _{L2}	U _{L3}	Nesym	U _{L1}	U _{L2}	U _{L3}	Nesym
	(V)	(V)	(V)	%	(V)	(V)	(V)	%	(V)	(V)	(V)	%
U2	238,3	236,8	237,1	0,15	238,3	236,9	237,1	0,15	238,5	237	237,2	0,15
U13	237,5	235,7	234,4	0,3	237,6	235,9	234,4	0,3	237,8	235,9	234,6	0,3
U17	235,4	233,5	231,2	0,45	235,5	233,5	231,2	0,4	236,1	234	231,8	0,45
U21	235,1	233,3	230,7	0,5	235,3	233,2	230,6	0,45	235,9	233,8	231,3	0,5
U32	233,3	232,5	232,1	1,9	233,9	232,1	229,8	1,9	230,2	229,6	228,2	2
U34	233	232,1	230,9	1,85	233,7	231,7	228,5	1,8	230	232,2	227,1	1,9
U40	231,9	231	230,1	1,8	224,7	225,1	220,9	1,3	232,6	231,3	230,9	2,2
U47	231,3	230,1	227,6	1,6	224,2	224,3	218,5	1,1	232,1	230,4	228,4	2
U51	231,2	229,9	226,9	1,5	224,1	224,1	217,8	1	231,9	230,1	227,6	2

Hodnoty kompenzačného výkonu D-STATCOMu, tok činného výkonu v mieste pripojenia a minimálny regulačný rozsah D-STATCOMu (Stav II)

Uzol	Kompenzačný výkon D-STATCOMu				Prenášaný zdanlivý výkon v mieste pripojenia				Reg. Rozsah
	Q _{L1}	Q _{L2}	Q _{L3}	ΣQ	S _{L1}	S _{L2}	S _{L3}	ΣS	
	kVAr	kVAr	kVAr	kVAr	kVA	kVA	kVA	kVA	
U17	37	32	22	91	1,48	0,4	5,34	7,22	-5%
U18	32	29	20	81	2,95	1,65	5,1	9,7	-4,7%
U30	25	22	11	58	3,11	1,85	4,46	9,42	-5,2%
U32	19	18	11	48	4,48	3,93	1,08	9,49	-5,6%
U37	22	19	10	51	1,18	1,77	4,77	7,72	-5,1%