



VYSOKÉ UČENÍ TECHNICKÉ V BRNĚ

BRNO UNIVERSITY OF TECHNOLOGY

FAKULTA STAVEBNÍ

FACULTY OF CIVIL ENGINEERING

ÚSTAV BETONOVÝCH A ZDĚNÝCH KONSTRUKCÍ

INSTITUTE OF CONCRETE AND MASONRY STRUCTURES

DESKOVÝ MOST PŘES MÍSTNÍ POTOK

SLAB BRIDGE OVER A LOCAL BROOK

BAKALÁŘSKÁ PRÁCE

BACHELOR'S THESIS

AUTOR PRÁCE

AUTHOR

Martin Ondrušek

VEDOUCÍ PRÁCE

SUPERVISOR

Ing. RADIM NEČAS, Ph.D.

BRNO 2020



VYSOKÉ UČENÍ TECHNICKÉ V BRNĚ

FAKULTA STAVEBNÍ

Studijní program	B3607 Stavební inženýrství
Typ studijního programu	Bakalářský studijní program s prezenční formou studia
Studijní obor	3647R013 Konstrukce a dopravní stavby
Pracoviště	Ústav betonových a zděných konstrukcí

ZADÁNÍ BAKALÁŘSKÉ PRÁCE

Student	Martin Ondrušek
Název	Deskový most přes místní potok
Vedoucí práce	Ing. Radim Nečas, Ph.D.
Datum zadání	30. 11. 2019
Datum odevzdání	22. 5. 2020

V Brně dne 30. 11. 2019

prof. RNDr. Ing. Petr Štěpánek, CSc.
Vedoucí ústavu

prof. Ing. Miroslav Bajer, CSc.
Děkan Fakulty stavební VUT

PODKLADY A LITERATURA

Podklady:

Situace, příčný a podélný řez, geotechnické poměry

Základní normy:

ČSN 736201: Projektování mostních objektů

ČSN 73 6214: Navrhování betonových mostních konstrukcí

ČSN EN 1990 včetně změny A1: Zásady navrhování konstrukcí

ČSN EN 1991-2: Zatížení mostů dopravou

ČSN EN 1992-1-1: Navrhování betonových konstrukcí. Obecná pravidla a pravidla pro pozemní stavby

ČSN EN 1992-2: Betonové mosty - Navrhování a konstrukční zásady

Literatura: na základě doporučení vedoucího práce

ZÁSADY PRO VYPRACOVÁNÍ

Z předběžného návrhu možných typů mostních konstrukcí preferujte deskovou konstrukci o jednom poli z předpjatého betonu.

V práci zpracujte dvě až tři studie mostu včetně jejich zhodnocení. Most můžete navrhnout kolmý.

Dimenzování proveďte podle EN v rozsahu stanoveném vedoucím práce.

Ostatní úpravy provádějte podle pokynů vedoucího práce.

Požadované výstupy:

Textová část (obsahuje zprávu a ostatní náležitosti podle níže uvedených směrnic)

Přílohy textové části:

P1. Podklady, studie a vizualizace

P2. Přehledné a podrobné výkresy zvoleného návrhu mostu

P3. Statický výpočet (v rozsahu určeném vedoucím práce)

Prohlášení o shodě listinné a elektronické formy VŠKP (1x).

Popisný soubor závěrečné práce (1x).

Bakalářská práce bude odevzdána v listinné a elektronické formě a pro ÚBZK 1x na CD.

STRUKTURA BAKALÁŘSKÉ PRÁCE

VŠKP vypracujte a rozčleňte podle dále uvedené struktury:

1. Textová část závěrečné práce zpracovaná podle platné Směrnice VUT "Úprava, odevzdávání a zveřejňování závěrečných prací" a platné Směrnice děkana "Úprava, odevzdávání a zveřejňování závěrečných prací na FAST VUT" (povinná součást závěrečné práce).

2. Přílohy textové části závěrečné práce zpracované podle platné Směrnice VUT "Úprava, odevzdávání, a zveřejňování závěrečných prací" a platné Směrnice děkana "Úprava, odevzdávání a zveřejňování závěrečných prací na FAST VUT" (nepovinná součást závěrečné práce v případě, že přílohy nejsou součástí textové části závěrečné práce, ale textovou část doplňují).

ABSTRAKT

Téma bakalářské práce se zabývá předpjatým deskovým mostem o jednom poli. Jedná se o silniční most, který přemostuje místní řeku. Byl vytvořen statický výpočet, který byl ověřován pomocí programu Scia Engineering 19.1. Posuzovaly se mezní stavy použitelnosti a únosnosti.

KLÍČOVÁ SLOVA

Deskový most, jedno pole, předpjatý beton, most přes řeku, model zatížení, předpětí, mezní stav použitelnosti, mezní stav únosnosti

ABSTRACT

The bachelor's thesis deals with a prestressed slab bridge with one field. It is a road bridge that bridges a local river. A static calculation, which was verified by the Scia Engineering 19.1 program, was created. Ultimate and serviceability limit states were assessed.

KEYWORDS

Slab bridge, one field, prestressed concrete, bridge over the river, load model, prestress, ultimate limit state, serviceability limit state

BIBLIOGRAFICKÁ CITACE

Martin Ondrušek *Deskový most přes místní potok*. Brno, 2020. 27 s., 101 s. příl.
Bakalářská práce. Vysoké učení technické v Brně, Fakulta stavební, Ústav betonových a
zděných konstrukcí. Vedoucí práce Ing. Radim Nečas, Ph.D.

PROHLÁŠENÍ O SHODĚ LISTINNÉ A ELEKTRONICKÉ FORMY ZÁVĚREČNÉ PRÁCE

Prohlašuji, že elektronická forma odevzdané bakalářské práce s názvem *Deskový most přes místní potok* je shodná s odevzdanou listinnou formou.

V Brně dne 4. 6. 2020

Martin Ondrušek
autor práce

PROHLÁŠENÍ O PŮVODNOSTI ZÁVĚREČNÉ PRÁCE

Prohlašuji, že jsem bakalářskou práci s názvem *Deskový most přes místní potok* zpracoval(a) samostatně a že jsem uvedl(a) všechny použité informační zdroje.

V Brně dne 4. 6. 2020

Martin Ondrušek
autor práce

PODĚKOVÁNÍ

Chtěl bych poděkovat mému vedoucímu práce Ing. Radimu Nečasovi, Ph.D. za vedení mé bakalářské práce a přínosné konzultace.

Dále bych chtěl poděkovat rodině, za podporu při studiu.

Obsah

1. Úvod.....	10
2. Základní informace o mostu.....	11
3. Studie.....	12
3.1 Varianta A.....	12
3.2 Varianta B.....	12
3.3 Varianta C.....	13
3.4 Zhodnocení.....	14
4. Technické řešení.....	15
4.1 Nosná konstrukce.....	15
4.2 Vozovka.....	15
4.3 Římsy.....	15
4.4 Mostní vybavení.....	16
4.4.1 Svodidla.....	16
4.4.2 Zábradlí.....	16
4.5 Spodní stavba.....	16
4.5.1 Opěra.....	16
4.5.2 Odvodnění spodní stavby.....	16
4.5.3 Přejížděvací klín.....	16
5. Materiálové charakteristiky.....	17
5.1 Beton.....	17
5.2 Předpínací výztuž.....	17
5.3 Betonářská výztuž.....	17
6. Statické posouzení.....	18
6.1 Ruční výpočet.....	18
6.2 Výpočtový model.....	18
7. Zatížení.....	19
7.1 Vlastní tíha.....	19
7.2 Ostatní stálé zatížení.....	19
7.3 Proměnné zatížení.....	19
7.3.1 Od dopravy.....	19
7.3.2 Od chodců.....	20
8. Kombinace.....	21
8.1 Mezní stav použitelnosti.....	21
8.2 Mezní stav únosnosti.....	21

9. Předpětí	22
10. Mezní stavy	23
10.1 Mezní stav použitelnosti	23
10.2 Mezní stav únosnosti	23
10.2.1 Ohyb	23
10.2.2 Smyk	23
11. Kotevní oblast	24
12. Závěr	25
13. Seznam použité literatury	26
14. Seznam příloh	27

1. Úvod

Tématem bakalářské práce je navrhnout a posoudit nový most přes místní potok. Pro návrh nebyla určena přímo daná lokalita, proto vstupní parametry byly volené. Byly vypracovány tři studie. Následně byla vybrána varianta předpjaté mostní desce s náběhy. Silniční most převádí komunikaci kategorií šířky S7,5 a dva postranní chodníky šířky 1,5 metru. Vybraná varianta je dále podrobněji zpracována ručním výpočtem a také pomocí programu Scia Engineering 19.1, a poté i podrobnými výkresy.

2. Základní informace o mostu

Jedná se o silniční most návrhové kategorie S7,5 s postranními chodníky na obou stranách.

Délka rozpětí:	20,00 m
Délka nosné konstrukce:	21,00 m
Délka přemostění:	19,34 m
Délka mostu:	28,59 m

Šířka mostu:	12,10 m
Šířka nosné konstrukce:	11,50 m
Šířka plné desky:	7,00 m
Šířka náběhů:	2,25 m
Šířka komunikace:	7,50 m
Šířka levé římsy:	2,30 m
Šířka levé římsy:	2,30 m
Šířka levého chodníku:	1,50 m
Šířka pravého chodníku:	1,50 m
Šířka pro svodidla:	0,50 m

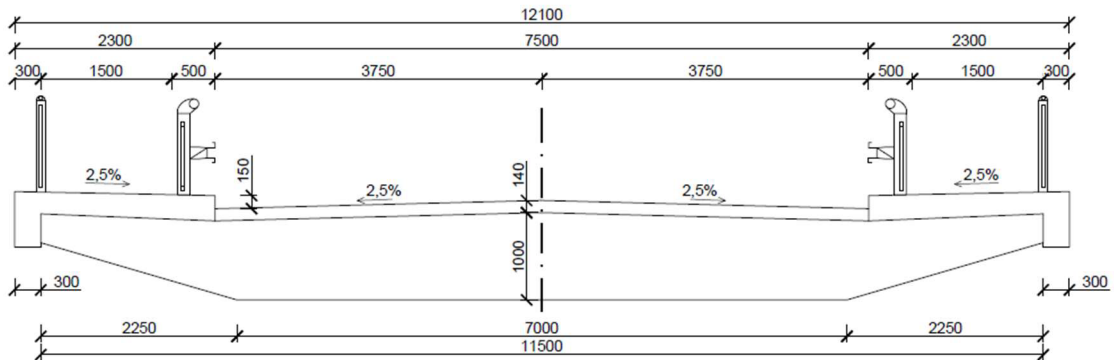
Sklon nivelety:	2,00 %
Sklon vozovky:	2,50 %
Sklon římsy:	2,50 %

Úhel křížení:	90°
Šikmost:	kolmá

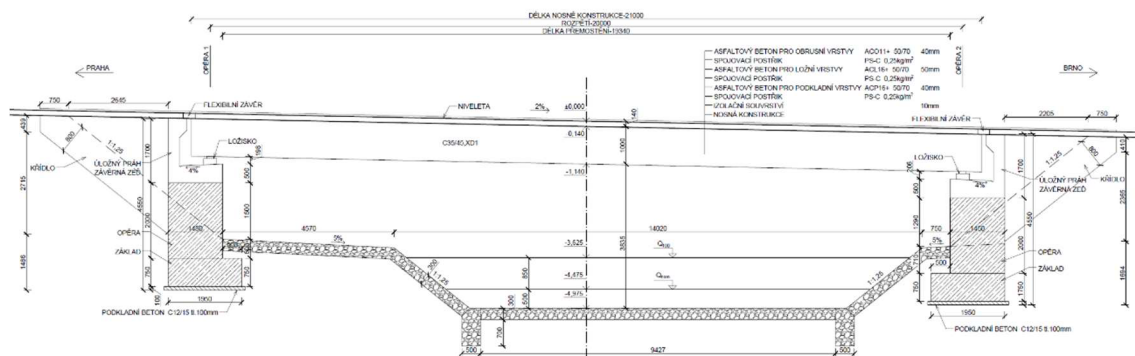
3. Studie

3.1 Varianta A

Jedná se o předpjatou deskovou konstrukci s postranními náběhy pro nižší hmotnost konstrukce a úsporu materiálu, kdy na náběžích působí pouze zatížení od chodců a mostního vybavení. Tloušťka desky je 1,0 metru. Šířka nosné konstrukce je 11,5 metru. Rozpětí je 20,0 metru.



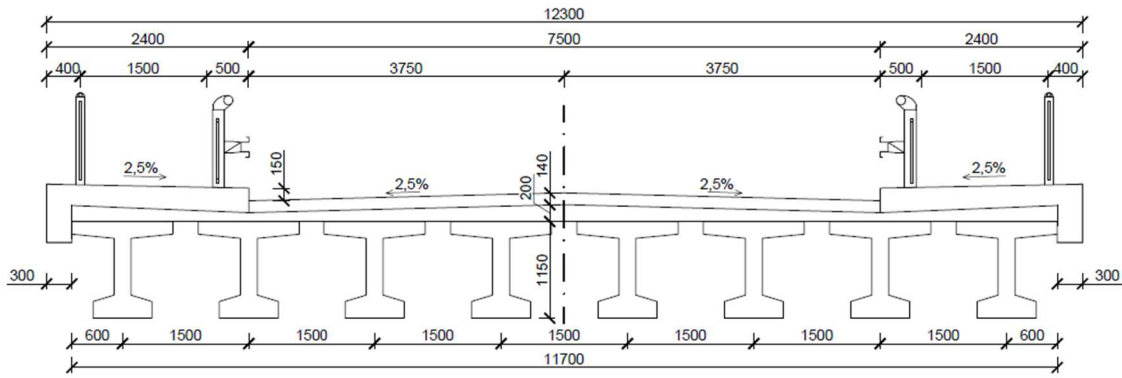
Obrázek 1 Varianta A-příčný řez



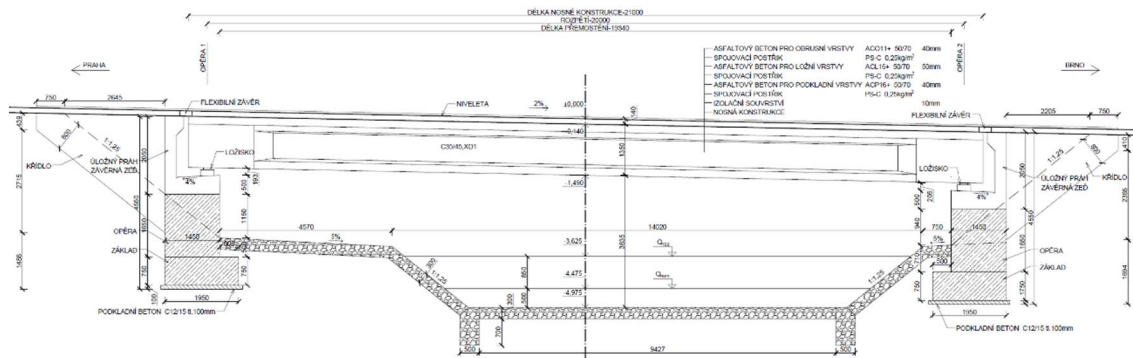
Obrázek 2 Varianta A-podélný řez

3.2 Varianta B

Jedná se o předpjaté nosníky výšky 1,15 metru s horní spřaženou deskou tloušťky 0,20 metru. Osová vzdálenost nosníku je 1,50 metru. Nosník má tvar nesymetrického I profilu. Tloušťka nosné konstrukce je 1,35 metru. Šířka nosné konstrukce je 11,7 metru. Rozpětí je 20,0 metru.



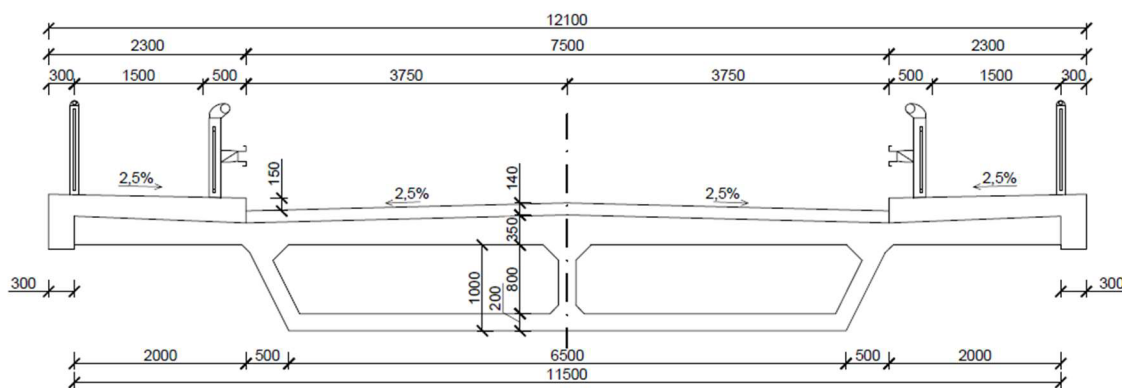
Obrázek 3 Varianta B-příčný řez



Obrázek 4 Varianta B-podélný řez

3.3 Varianta C

Jedná se o prefabrikovanou segmentovou konstrukci s dvěma oddělenými komorami. Spáry budou úzké, kontaktní a vyplněné epoxidovou pryskyřicí. Tloušťka nosné konstrukce je 1,35 metru. Šířka nosné konstrukce je 11,5 metru. Rozpětí je 20,0 metru.



Obrázek 5 Varianta C-příčný řez

4. Technické řešení

4.1 Nosná konstrukce

Nosnou konstrukci tvoří předpjatá monolitická deska lichoběžníkového průřezu. U horního povrchu střežovitě vyspádovaná ve sklonu 2,5 % na lichoběžníkových náběhů ve sklonu 3,5 %. Celková šířka nosné konstrukce je 11,5 metru, kde 7 metru tvoří plná deska a na okrajích náběhy délky 2,25 metru. Tloušťka průřezu je proměnná. Celková délka nosné konstrukce je 21 metru a přenáší rozpětí 20 metrů. Konstrukce je uložena na elastomerových ložiskách.

4.2 Vozovka

Skladba konstrukce vozovky:

Asfaltový beton pro ohrubovací vrstvu	ACO11+	50/70	40 mm
Spojovací postřík	PS-C	0,25kg/m ²	
Asfaltový beton pro ložní vrstvu	ACL16+	50/70	50 mm
Spojovací postřík	PS-C	0,25kg/m ²	
Asfaltový beton pro ohrubovací vrstvu	ACP16+	50/70	40 mm
Izolační souvrství			10 mm
Celkem			140 mm

4.3 Římsy

Římsy jsou z monolitického betonu C30/37 a betonářské výztuže B550B. Levá a pravá římsa je shodná. Šířka římsy je 2,3 metru. Šířka vyložení je 0,3 metru. Na římsách se nachází chodník pro chodce a mostní vybavení. Na horním povrchu je sklon 2,5 % a u dolního 3,5 %, sklon na spodním povrchu vyložení je 4 % a dále upravena okapovým nosem. Výška římsy nad vozovkou je 0,15 metru. Hrana římsy u vozovky je dále upravena podle doporučeného sklonu 1:5. Hrany jsou dále zkoseny o 15x15 mm. Rozdíl mezi nosnou konstrukcí a dolní hranou vyložení je 50 mm. Tloušťka římsy je proměnná, vzhledem k rozdílu sklonu římsy a nosné konstrukce. Výška vyložení je 0,65 metru.

4.4 Mostní vybavení

4.4.1 Svodidla

Na mostě jsou použita svodidla typu ZSNH4/H2. Celková výška od krytu vozovky je minimálně 1,1 metru a svodidlo je ve výšce minimálně 0,75 metru. Svodidlo je zde kotveno do římsy.

4.4.2 Zábradlí

Výška zábradlí je 1,1 metru. Výplň mezi jednotlivými sloupky musí být maximálně ve vzdálenosti 0,12 metru. Zábradlí bude zakotveno do římsy.

4.5 Spodní stavba

4.5.1 Opěra

Základ opěry leží na podkladním betonu. Dřík opěry je široký 1,45 metru. Obě konstrukce jsou z betonu C20/25. Závěrná zeď s úložným prahem, který je ve sklonu 4 % s následným žlábkem pro odvod vody, je z betonu C30/37. Celá opěra je izolována vůči zemní vlhkosti. Mostní křídla jsou spojena s opěrou a jsou z betonu C25/30.

4.5.2 Odvodnění spodní stavby

Spodní stavba je odvodněna pomocí drenážního žebra šířky 0,6 metru a následně odvedena pomocí perforované trubky, která je ve sklonu 3 %.

4.5.3 Přejímový klín

Na místo přejímové desky byl použit přejímový klín, který má výšku 1/3 výšky opěry a vykřívá celou oblast přejímové oblasti mostu. Sklon klínu je minimálně 3 %.

5. Materiálové charakteristiky

5.1 Beton

Pevnostní třída:	C35/45
Charakteristická pevnost v tlaku:	$f_{ck}=35$ MPa
Součinitel spolehlivosti:	$\gamma_c = 1,5$
Součinitel spolehlivosti pro mosty:	$\alpha_{cc} = 0,9$
Návrhová pevnost v tlaku:	$f_{cd} = \alpha_{cc} \cdot \frac{f_{ck}}{\gamma_c} = 0,9 \cdot \frac{35}{1,5} = 21$ MPa
Střední hodnota pevnosti v tlaku:	$f_{ctm} = 3,2$ MPa
Modul pružnosti:	$E_{cm} = 34$ GPa
Mezní přetvoření:	$\epsilon_{cu3} = 3,5$ ‰

5.2 Předpínací výztuž

Typ:	Y1860 S7-15,3
Charakteristická pevnost v tahu:	$f_{pk} = 1860$ MPa
Smluvní mez kluzu:	$f_{p,0,1,k} = 1640$ MPa
Součinitel spolehlivosti:	$\gamma_p = 1,5$
Návrhová pevnost v tahu:	$f_{pd} = \frac{f_{pk}}{\gamma_s} = \frac{1640}{1,15} = 1426,087$ MPa
Plocha jednoho lana:	$A_p = 140$ mm ²

5.3 Betonářská výztuž

Ocel:	B550B
Charakteristická pevnost v tahu:	$f_{yk} = 550$ MPa
Součinitel spolehlivosti:	$\gamma_s = 1,15$
Návrhová pevnost v tahu:	$f_{yd} = \frac{f_{yk}}{\gamma_s} = \frac{550}{1,15} = 478,261$ MPa

6. Statické posouzení

6.1 Ruční výpočet

Je řešen ve statickém výpočtu. Zatížení je odvozováno pomocí metody zanedbávající šířky.

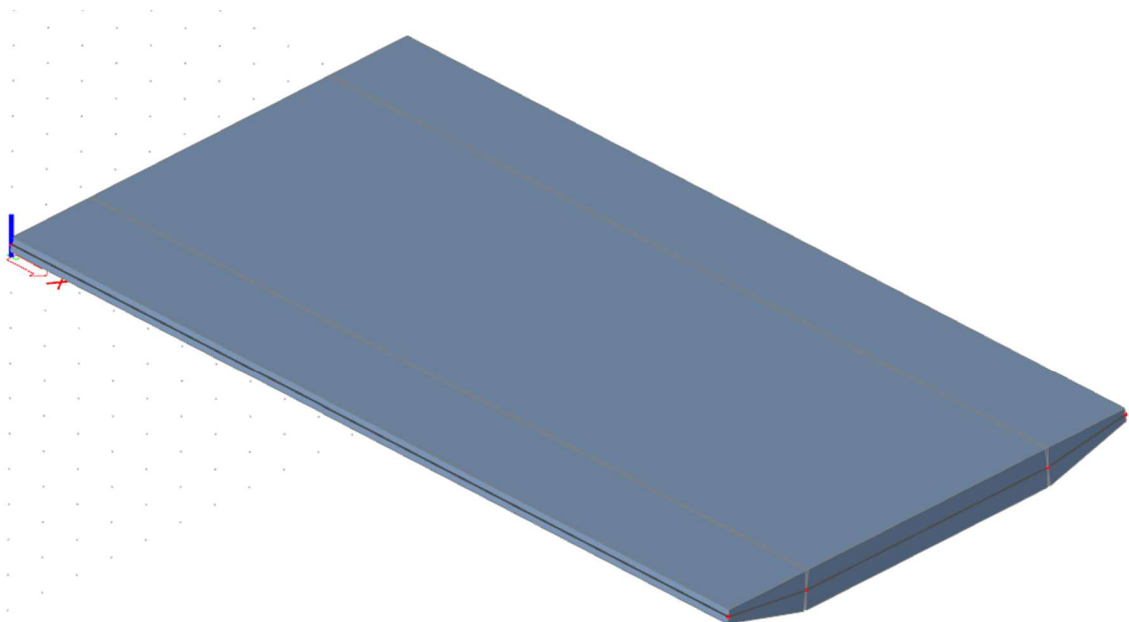
6.2 Výpočtový model

Je řešen pomocí programu Scia Engineering 19.1. Odvození plochy pro zatížení je bráno na novém průřezu konstantní tloušťky a roznosu na střednici.

Obě metody se doplňují a zároveň slouží jako vzájemná kontrola obou výpočtů.



Obrázek 7 Náhradní průřez se střednicí

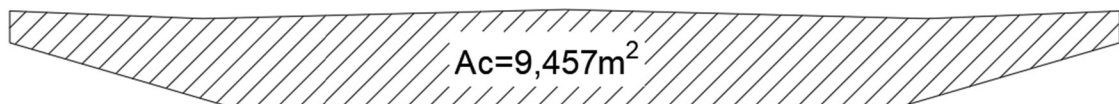


Obrázek 8 Výpočtový model

7. Zatížení

7.1 Vlastní tíha

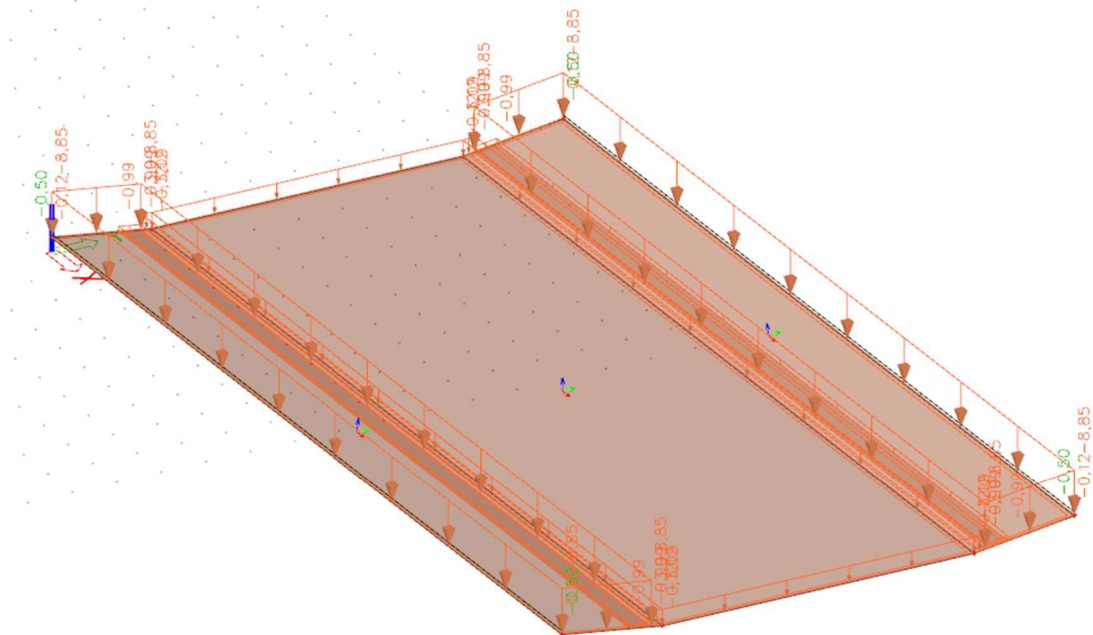
Byla ručním výpočtem spočítána odměřením plochy průřezu a objemové hmotnosti 25 kg/m^3 . V programu byla vlastní hmotnost spočítána automaticky.



Obrázek 9 Odměřená plocha pro ruční výpočet

7.2 Ostatní stálé zatížení

Tvoří vozovka s objemovou tíhou 24 kN/m^3 a 12 kN/m^3 izolačního souvrství, římsy s objemovou tíhou 25 kN/m^3 a mostní vybavení, u kterého uvažujeme jako liniové zatížení $0,5 \text{ kN/m}$. Ve výpočtovém modelu bylo použito plošné zatížení a u říms musel být proveden přepočet kvůli vyložení říms.



Obrázek 10 Schéma rozmístění stálého zatížení

7.3 Proměnné zatížení

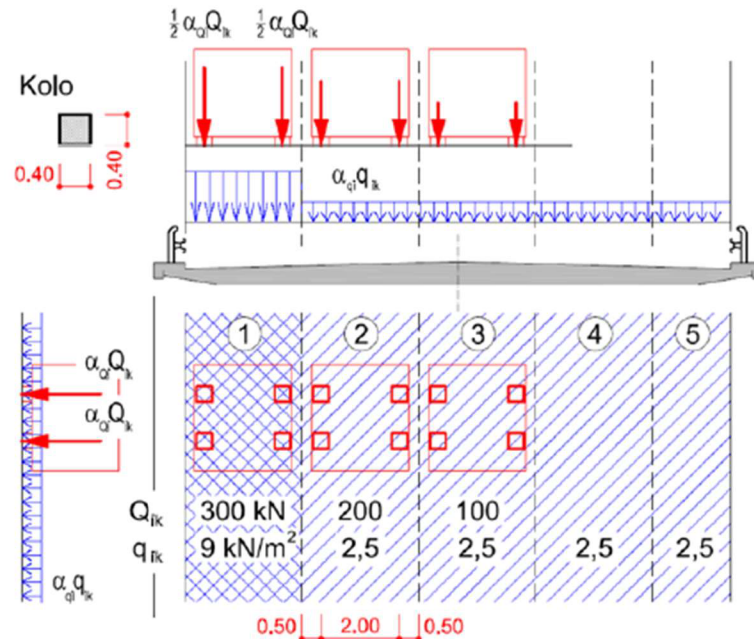
7.3.1 Od dopravy

Pro daný most byly vybrány soustavy gr1a, který obsahuje zatížení LM1 a to TS a UDL a dále gr5, který obsahuje zatížení LM3 (vybraný model 1800/200) a je na

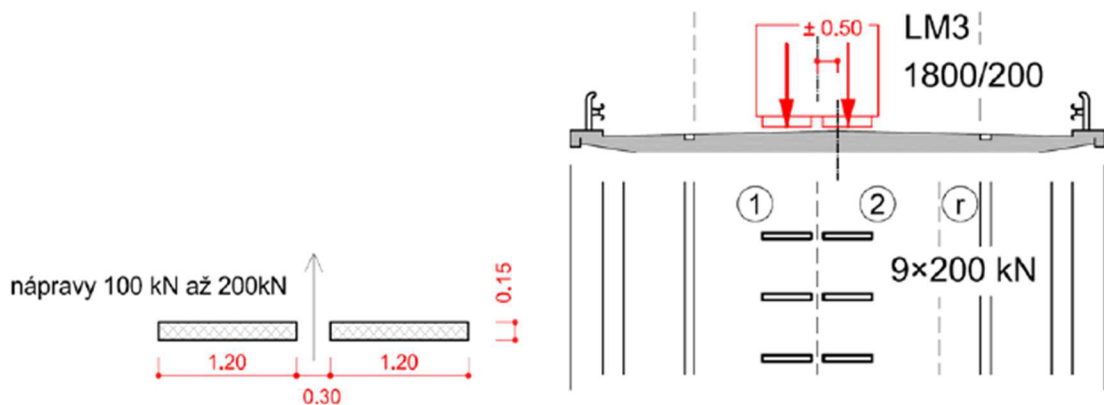
excentricitě 0,5 metru od osy komunikace, bude pouze jediné vozidlo. Uvažujeme skupinu č.1.

skupina pozemních komunikací	α_{Q1}	α_{Q2}	α_{Q3}	α_{q1}	α_{q2}	α_{qi} ($i>2$) a α_{qr}
1	1.0	1.0	1.0	1.0	2.4	1.2
2	0.8	0.8	0.8	0.45 ¹⁾	1.6	1.6

Tabulka 1 Součinitele zatížení pro skupinu pozemních komunikací



Obrázek 11 Schéma rozestavení TS a UDL



Obrázek 12 Schéma rozestavení LM3

7.3.2 Od chodců

Zatížení od chodců je rovnoměrné 3 kN/m².

8. Kombinace

8.1 Mezní stav použitelnosti

K výpočtu mezního stavu použitelnosti byly použity kombinace:

a) charakteristická

$$\sum_{j \geq 1} G_{k,j} + P + Q_{k,1} + \sum_{i > 1} \psi_{0,i} Q_{k,i}$$

b) častá

$$\sum_{j \geq 1} G_{k,j} + P + \psi_{1,1} Q_{k,1} + \sum_{i > 1} \psi_{2,i} Q_{k,i}$$

c) kvazistálá

$$\sum_{j \geq 1} G_{k,j} + P + \sum_{i \geq 1} \psi_{2,i} Q_{k,i}$$

8.2 Mezní stav únosnosti

K výpočtu mezního stavu únosnosti byly použity kombinace:

a) 6.10a

$$\sum_{j \geq 1} \gamma_{G,j} G_{k,j} + \gamma_P P + \gamma_{Q,1} \psi_{0,1} Q_{k,1} + \sum_{i > 1} \gamma_{Q,i} \psi_{0,i} Q_{k,i}$$

b) 6.10b

$$\sum_{j \geq 1} \xi_j \gamma_{G,j} G_{k,j} + \gamma_P P + \gamma_{Q,1} Q_{k,1} + \sum_{i > 1} \gamma_{Q,i} \psi_{0,i} Q_{k,i}$$

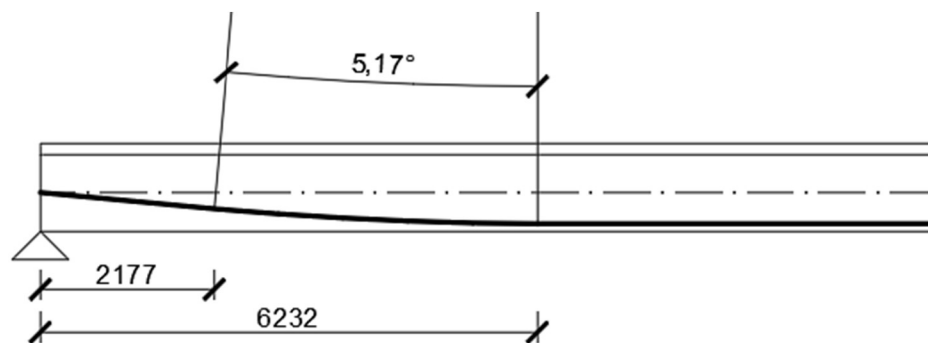
zatížení	značka	ψ_0	ψ_1	ψ_2	
dopravou	gr1a	TS (dvojnápravy)	0.75	0.75	0
		UDL (rovnoměrné zatížení)	0.40	0.40	0
		chodci a cyklisti	0.40	0.40	0
	gr1b (jednotlivá náprava)	0	0.75	0	
	gr2 (vodorovné síly)	0	0	0	
	gr3 (zatížení chodci)	0	0.40	0	
	gr4 (zatížení davem lidí)	0	-	0	
	gr5 (zvláštní vozidla)	0	-	0	
větre	F_{wk} - trvalé návrhové situace - provádění	0.6	0.2	0	
		0.8	-	0	
	F_w^+	1.0	-	0	
teplotou	T_k	0.6	0.6	0.5	
sněhem	$Q_{Sn,k}$ (během provádění)	0.8	-	-	
staveništní	Q_c	1.0	-	1.0	

Tabulka 2 Kombinační součinitelé

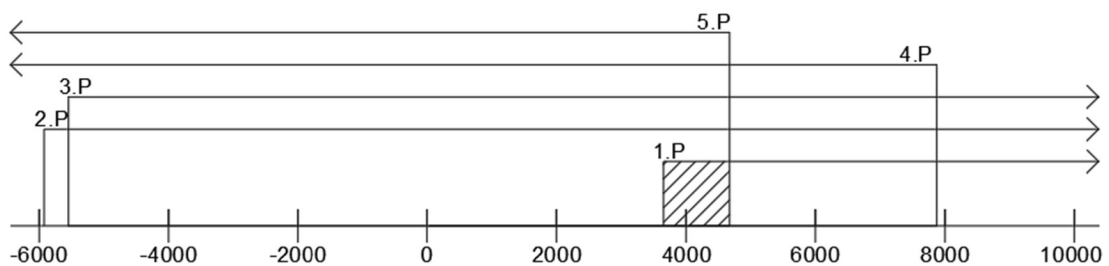
9. Předpětí

Návrh kabelových drah byl dán zakřivením všech lan, ohyb lan je ve vzdálenosti $1/5L$ a poloměr zakřivení $R=45$ metru. Výsledná excentricita pro výpočet je 0,38 metru. Ručním výpočtem bylo vypočítáno předpětí pomocí omezujících podmínek napětí. Následně byla určena předpínací síla a navrženo 21 lan/1 m. Celkový počet kabelů je 21 ks, což činí 147 lan. Poté byly odhadnuté krátkodobé a dlouhodobé ztráty, u obou bylo odhadováno 10 %. Následujícím výpočtem byly výsledné krátkodobé ztráty 9,755 % a u dlouhodobých ztrát 9,452 %.

V programu bylo předpětí vytvořeno pomocí ekvivalentního zatížení.



Obrázek 13 Trasování lana



Obrázek 14 Určení předpínací síly

10. Mezní stavy

10.1 Mezní stav použitelnosti

Bylo posouzeno zejména omezení napětí betonu v tlaku, omezení napětí betonu v tahu a omezení trhlin. Poté byl proveden ruční výpočet průhybu doplněný kontrolními průhyby v čase t_0 a průhybem od dopravy, který nelze jednoduše definovat ručním výpočtem. Následně byl proveden výpočet dlouhodobého průhybu pomocí součinitelů pro dlouhodobý průhyb.

10.2 Mezní stav únosnosti

10.2.1 Ohyb

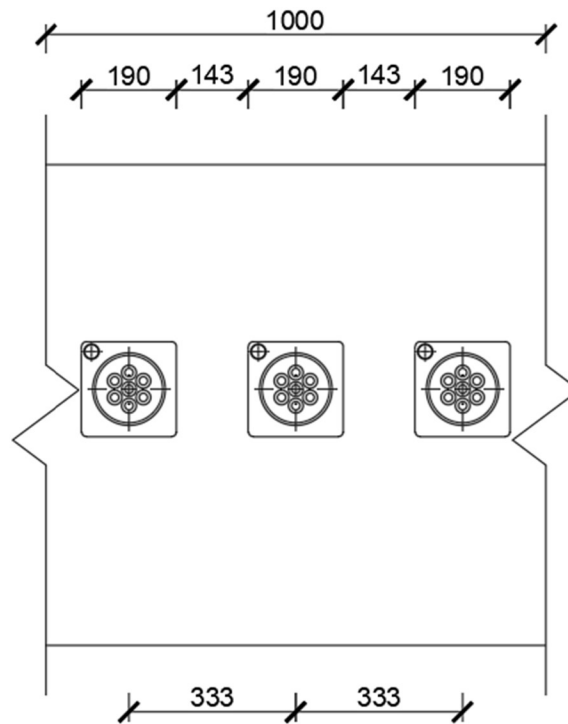
V podélném směru ohybový moment lana vyhověl a podélná výztuž byla navržena pouze konstrukčně. V příčném směru se navrhovala pomocí momentu určeného z programu Scia Engineering 19.1.

10.2.2 Smyk

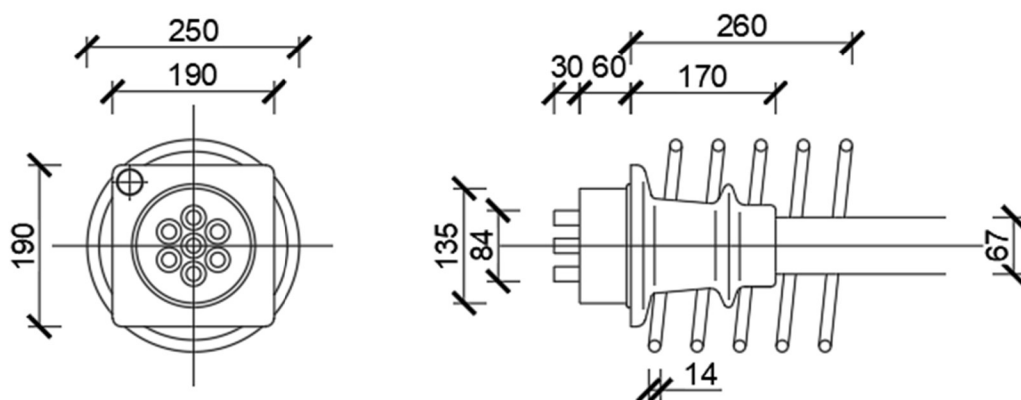
Dosud se ohybové momenty ručním výpočtem a programem shodovaly, posouvající síly však vycházejí rozdílně. Z důvodu přesnějšího řešení se berou největší posouvající síly a momenty odvozené z programu Scia Engineering 19.1. Trhliny vzniknou ve vzdálenosti 6,8 metru. Posouzení vychází bez nutnosti navrhování smykové výztuže, výztuž pouze konstrukčně.

11. Kotevní oblast

Byla použita kotva typu VSL – EC 6-7 v osově vzdálenosti 0,333 metru. Následně byla posouzena kotevní oblast. Byla použita spirála výrobce $\varnothing 14$ s 5 závitů. Dále pak posouzení na celkovou oblast a také lokální oblast.



Obrázek 15 Rozmístění kotev



Obrázek 16 Kotva typ VSL-EC 6-7

12. Závěr

Cílem práce bylo navrhnout a posoudit předpnutý most o jednom poli přes místní potok. Výpočet byl řešen ručním výpočtem doplněný o výpočet pomocí programu Scia Engineering 19.1. Uvažované zatížení bylo od vlastní tíhy, ostatního stálého zatížení a od dopravy, ostatní zatížení byla v rámci zjednodušení zanedbány. Následně byla vypočítána velikost předpínací síly a určení krátkodobých a dlouhodobých ztrát. Výsledně se mostní konstrukce posoudila na mezní stav použitelnosti a mezní stav únosnosti.

13. Seznam použité literatury

ČSN 736201: Projektování mostních objektů

ČSN 73 6214: Navrhování betonových mostních konstrukcí

ČSN EN 1990 včetně změny A1: Zásady navrhování konstrukcí

ČSN EN 1991-2: Zatížení mostů dopravou

ČSN EN 1992-1-1: Navrhování betonových konstrukcí. Obecná pravidla a pravidla pro pozemní stavby

ČSN EN 1992-2: Betonové mosty - Navrhování a konstrukční zásady

FREYSSINET. Elastomerová ložiska. [online]. [cit 2020-06-05]. Dostupné z: http://www.freyssinet.cz/gallery/loziska_elastomerova.pdf

Politika jakosti pozemních komunikací. VL a TP [online]. [cit 2020-06-05]. Dostupné z: <http://www.pjpk.cz>

KOLÁČEK, Jan. Podklady pro cvičení BL011-Předpjatý beton (obor K) [online]. [cit 2020-06-05]. Dostupné z: <https://www.fce.vutbr.cz/BZK/kolacek.j/BL11.html>

KOLÁČEK, Jan. Podklady pro cvičení BL012-Betonové mosty I (obor K) [online]. [cit 2020-06-05]. Dostupné z: <https://www.fce.vutbr.cz/BZK/kolacek.j/BL12.html>

NEČAS, Radim. Zatížení mostů dle evropských norem (EN) [online]. [cit 2020-06-05]. Dostupné z: <http://www.necasradim.cz/BL12/prednasky/TISK%2002%20-%20Zatizeni%20mostu%20EN.pdf>

NEČAS, Radim. Mosty z prefabrikátů [online]. [cit 2020-06-05]. Dostupné z: <http://www.necasradim.cz/BL12/prednasky/TISK%2006%20-%20Prefa%20mosty.pdf>

14. Seznam příloh

P1 – Podklady, studie a vizualizace

P1.1 Varianta A	M 1:50
P1.2 Varianta B	M 1:50
P1.3 Varianta C	M 1:50
P1.4 Vizualizace	

P2 – Přehledné a podrobné výkresy

P2.1 Situace	M 1:100
P2.2 Podélný řez A-A	M 1:50
P2.3 Příčný řez B-B	M 1:50
P2.4 Příčný řez C-C	M 1:50
P2.5 Výkres předpínací výztuže	M 1:25, 1:50, 1:15, 1:10
P2.6 Výkres betonářské výztuže	M 1:25

P3 – Statický výpočet