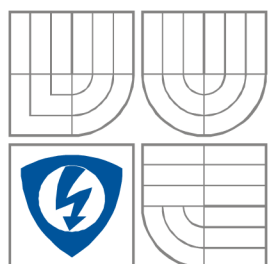


VYSOKÉ UČENÍ TECHNICKÉ V BRNĚ

BRNO UNIVERSITY OF TECHNOLOGY



FAKULTA ELEKTROTECHNIKY A KOMUNIKAČNÍCH
TECHNOLOGIÍ
ÚSTAV RADIOELEKTRONIKY

FACULTY OF ELECTRICAL ENGINEERING AND COMMUNICATION
DEPARTMENT OF RADIO ELECTRONICS

NÁVRH PŘEDZESILOVAČE PRO VYTVÁŘENÍ KYTAROVÝCH EFEKTŮ

DESIGN OF PREAMPLIFIER FOR GUITAR EFFECTS GENERATIONS

BAKALÁŘSKÁ PRÁCE
BACHELOR'S THESIS

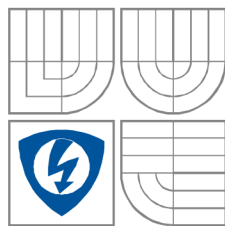
AUTOR PRÁCE
AUTHOR

Radek Müller

VEDOUCÍ PRÁCE
SUPERVISOR

doc. Ing. Lubomír Brančík, CSc.

BRNO, 2009



VYSOKÉ UCENÍ
TECHNICKÉ V BRNĚ

Fakulta elektrotechniky
a komunikačních technologií

Ústav radioelektroniky

Bakalářská práce

bakalářský studijní obor
Elektronika a sdělovací technika

Student: Radek Müller
Ročník: 3

ID: 98378
Akademický rok: 2008/2009

NÁZEV TÉMATU:

Návrh předzesilovače pro vytváření kytarových efektů.

POKYNY PRO VYPRACOVÁNÍ:

Prostudujte problematiku kytarových efektů a způsobu odpovídající úpravy vstupního signálu. Provedte rešerši zapojení používaných předzesilovačů a navrhnete zapojení pro dva vybrané kytarové efekty. Vlastnosti navrženého zapojení simulujte v PSpice. Navrhnete plošné spoje v prostředí Eagle určené k jeho realizaci.

Na základě ideového návrhu zapojení provedte konstrukci předzesilovače pro vytváření kytarových efektů, včetně odpovídající napájecí jednotky. Zařízení oživte a proměřte jeho odpovídající charakteristiky. Výsledky praktických měření srovnajte s výsledky simulací v PSpice i s předpokládanými (katalogizovanými) vlastnostmi.

DOPORUČENÁ LITERATURA:

[1] BURIÁN, R. Kytarové efekty a aparáty od začátku. Brno: HITBOX 486, 2001.

[2] KOTISA, Z. NF zesilovače 1. - předzesilovače. Praha: BEN - technická literatura, 2002.

[3] FRASER, G. Guitar Effects Primer. Clever Joe's Musician Resource (online), dostupné na [www: http://www.cleverjoe.com/](http://www.cleverjoe.com/).

Termín zadání: 9.2.2009

Termín odevzdání: 5.6.2009

Vedoucí práce: doc. Ing. Lubomír Brančík, CSc.

prof. Dr. Ing. Zbyněk Raida
Předseda oborové rady

UPOZORNĚNÍ:

Autor bakalářské práce nesmí při vytváření bakalářské práce porušit autorská práva třetích osob, zejména nesmí zasahovat nedovoleným způsobem do cizích autorských práv osobnostních a musí si být plně vědom následku porušení ustanovení § 11 a následujících autorského zákona č. 121/2000 Sb., včetně možných trestněprávních důsledků vyplývajících z ustanovení § 152 trestního zákona č.140/1961 Sb.

Anotace

Tématem mojí bakalářské práce je návrh předzesilovače pro vytvoření určitých kytarových efektů. Výstupní signál z elektrické kytary je potřeba často upravit podle potřeb muzikantů. Cílem je prostudovat možnosti úpravy signálu, elektronické řešení předzesilovačů a výsledný vliv na zvukový charakter.

Mým úkolem bude navrhnout a sestavit 2 vybrané kytarové efekty, které budou zkreslovat přímo výstupní signál z elektrické kytary. Obě zapojení otestuji pomocí počítačové simulace a následně porovnáím s reálným zapojením obvodu. Desky plošných spojů bude třeba řádně zapouzdřit a vyvést ovládací a signalizační prvky na přístupné místo.

Klíčová slova: Kytarový efekt, Úprava signálu, Předzesilovač

Annotation

The topic of my bachelor's project is preamplifier blueprint for creation of certain guitar effects. Output signal from an electric guitar is often modified for musician's needs. My objectives are to discover options of signal modifications, electrical solution of preamplifiers and final effect on sound character.

My targets are to design and construct two chosen guitar effects, which will distort the output signal from an electric guitar. Both wirings will be tested by computer simulation and then will be compared with real circuit wiring. It's necessary to box up the printed circuit board and place control and signal elements to accessible place.

Keywords: Guitar effect, Signal conditioning, Preamplifier

Bibliografická citace mé práce:

MÜLLER, R. : *Návrh předzesilovače pro vytváření kytarových efektů*: bakalářská práce. Brno: Vysoké učení technické v Brně, Fakulta elektrotechniky a komunikačních technologií, 2009. 28 s., 5 příloh. Vedoucí bakalářské práce doc. Ing. Lubomír Brančík, CSc.

Prohlášení

Prohlašuji, že svou bakalářskou práci na téma Návrh předzesilovače pro vytváření kytarových efektů jsem vypracoval samostatně pod vedením vedoucího semestrálního projektu a s použitím odborné literatury a dalších informačních zdrojů, které jsou všechny citovány v práci a uvedeny v seznamu literatury na konci práce.

Jako autor uvedené bakalářské práce dále prohlašuji, že v souvislosti s vytvořením této bakalářské práce jsem neporušil autorská práva třetích osob, zejména jsem nezasáhl nedovoleným způsobem do cizích autorských práv osobnostních a jsem si plně vědom následků porušení ustanovení § 11 a následujících autorského zákona č. 121/2000 Sb., včetně možných trestněprávních důsledků vyplývajících z ustanovení § 152 trestního zákona č. 140/1961 Sb.

V Brně dne 5. června 2009

.....
podpis autora

Poděkování

Děkuji vedoucímu bakalářské práce doc. Ing. Lubomíru Brančíkovi, CSc. za účinnou metodickou, pedagogickou a odbornou pomoc a další cenné rady při zpracování mé bakalářské práce.

V Brně dne 5. června 2009

.....
podpis autora

Obsah

1	ÚVOD.....	1
2	ROZDĚLĚNÍ EFEKTŮ	2
2.1	Zkreslovací efekty	3
2.2	Modulační efekty pracující se změnou frekvenčního pásma.....	5
2.3	Modulační efekty pracující se změnou hlasitosti efektu.....	7
2.4	Modulační efekty pracující s časovým průběhem zvuku.....	8
2.5	Modulační efekty pracující se změnou výšky tónu.....	9
2.6	Zapojení a napájení samostatných efektů.....	10
3	KOMPRESOR.....	11
3.1	Realizace.....	11
3.2	Seznam součástí.....	13
3.3	Simulace v PSpice.....	14
3.4	Měření reálného zapojení.....	16
4	DISTORTION.....	18
4.1	Realizace.....	18
4.2	Seznam součástí.....	19
4.3	Simulace v PSpice.....	20
4.4	Měření reálného zapojení.....	22
5	ZÁVĚR.....	26
6	POUŽITÉ INFORMAČNÍ ZDROJE.....	27
7	SEZNAM ZKRATEK.....	27
8	SEZNAM PŘÍLOH.....	28

Seznam obrázků

Obr. 2.1	Výstupní signál z elektrické kytary za 100 ms při amplitudě kolem 0.8 V.....	2
Obr. 2.2	Ukázka samostatného efektu Distortion DS 1 od výrobce BOSS.....	2
Obr. 2.3	Ukázka digitálního multieffektu RP 50 od výrobce DIGITECH, který využívá 24bitovou technologii.....	3
Obr. 2.4	rozdíly zkreslení.....	5
Obr. 3.1	Zapojení kompresoru v programu Eagle.....	12
Obr. 3.2	Optočlen NSL-32.....	13
Obr. 3.3	OZ TL072.....	13
Obr. 3.4	Schéma kompresoru při simulaci v Pspcie.....	15
Obr. 3.5	Simulace kompresor 1.....	15
Obr. 3.6	Simulace kompresor 2.....	16
Obr. 3.7	Reálný průběh při nastavení maximální hodnoty Copress.....	17
Obr. 3.8	Reálný průběh při nastavení poloviční hodnoty Copress.....	17
Obr. 3.9	Reálný průběh při nastavení poloviční hodnoty Copress a zvětšení vstupního napětí.....	17
Obr. 4.1	Zapojení Distortion v programu Eagle.....	19
Obr. 4.2	Schéma kompresoru při simulaci v Pspcie.....	21
Obr. 4.3	Simulace Distortion 1.....	21
Obr. 4.4	Simulace Distortion 2.....	22
Obr. 4.5	Reálný průběh při frekvenci 100 Hz.....	23
Obr. 4.6	Reálný průběh při frekvenci 180 Hz.....	23
Obr. 4.7	Reálný průběh při frekvenci 220 Hz.....	24
Obr. 4.8	Reálný průběh při frekvenci 400 Hz.....	24
Obr. 4.9	Reálný průběh při frekvenci 600 Hz.....	25
Obr. 4.5	Reálný průběh při frekvenci 5 kHz.....	25

1 Úvod

Kytarové efekty jsou elektronické obvody, ve kterých je měněn zvuk elektrofonických, nebo elektroakustických hudebních nástrojů. Jsou dvě základní skupiny efektů - zkreslovací a modulační. Efekty zkreslovací zvuk zkreslují (například ořezáním špiček signálu). Modulační efekty zvuk upravují například tak, že přidají jeho zpožděnou kopii, změny frekvenční charakteristiku, mění výšku tónu atd.

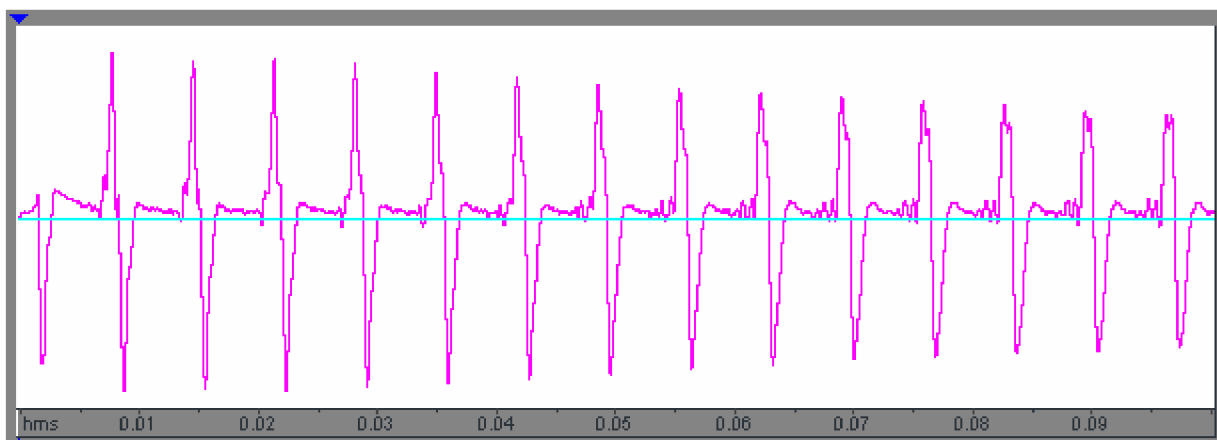
Efekty se vyrábějí v různých provedeních. Bývají integrované v kytarovém zesilovači, jako samostatná krabička, v multieffektu, nebo jako počítačový software. Využití mají ve většině hudebních stylů jako rock, pop, blues a metal. Výrobci si je převážně nazývají po svém, např. bad monkey, crossroads, hot head atd. Tak se jmenuje krabička, ale efekt, co vytváří, se často mezi muzikanty nazývá jinak, např. tube overdrive, delay, distortion. Každý efekt má svůj originální zvuk - Marshall Guvnor zní jinak, než třeba Boss ds-1, i když jsou to oba distortiony.

Na výsledný zvuk má vliv mnoho prvků. Snímače na elektrické kytáře přivádějí do efektu vstupní signál o určité úrovni, podle které je potřeba nastavit potenciometry efektu pro požadovaný zvuk. Koncový zesilovač musí být schopen signál náležitě zesílit bez zkreslení již zkresleného signálu nebo potlačení jeho složek. Zejména u agresivních zkreslení jako např. distortion dochází k přebuzení zesilovače a výsledný zvuk již není čitelný. Velký vliv na výsledný zvuk má také reprobex, který musí být schopen reprodukovat v celém frekvenčním rozsahu se zvukovou pevností a hlavně bez tzv. "brumu" v nízkých zvukových frekvencích.

Ve své bakalářské práci se budu zabývat samostatnými zkreslovacími a modulačními efekty, které využívají k úpravě signálu tranzistory nebo operační zesilovače. Budu se tedy jednat o analogové obvody.

2 Rozdělení efektů

Zde si rozebereme jednotlivé skupiny zkreslovacích a modulačních efektů, jejich představitele a způsob úpravy vstupního signálu. Všechny tyto kytarové efekty se vyrábějí jako samostatné krabičky, které je možno řadit sériově za sebe a přepínat mezi nimi během hraní. Samostatné efekty se realizují pomocí desky plošných spojů, kde se signál upravuje analogově pomocí polovodičových součástek a operačních zesilovačů. Další možností realizace jsou tzv. multiefekty, kde se zvuk upravuje digitálně pomocí mikroprocesoru. Tyto multiefekty zpravidla obsahují celou škálu efektů, ale mezi muzikanty nejsou často oblíbené kvůli výslednému chemickému zvuku. Efekty bývají také zabudované v kytarových zesilovačích.



Obr. 2.1 Výstupní signál z elektrické kytary za 100 ms při amplitudě kolem 0.8 V



Obr. 2.2 Ukázka samostatného efektu Distortion DS 1 od výrobce BOSS



Obr. 2.3 Ukázka digitálního multieffektu RP 50 od výrobce DIGITECH, který využívá 24bitovou technologii

2.1 Zkreslovací efekty

Fungují na principu změny průběhu sinusoidy zvuku.

Overdrive

Efekt napodobující teplé přirozené zkreslení lampových aparátů, původně navržený pro tranzistorové aparáty, ale své uplatnění našel paradoxně převážně k nakopnutí lampových zesilovačů. Má obvykle menší, kulatější a teplejší zkreslení než distortion. Vyskytuje se v kombaech, samostatných efektech a multiefektech. Některé overdrivy míchají zkreslený signál s čistým a některé zkresluji jako lampy. Jde o poměrně jemnou úpravu sinusoidy, křivce se pouze více zakulatí vrcholy. Tato úprava je většinou řešena pomocí kondenzátorů.

Efekt obsahuje ovládací prvky:

Gain - míra zkreslení (případně drive)

Level - výstupní hlasitost efektu

Tone - jako contour

Distortion

Tvoří agresivnější zkreslení s delším sustainem než overdrive. Některé distortiony mají ještě ekvalizér. Vyskytuje se většinou v kombech, samostatných efektech a multiefektech. Více signál komprimuje, sinusoidě je vlastně uříznuta špička. Kvůli výrazné limitaci signálu je třeba pro zachování přirozeného zvuku dobře nastavit úroveň zkreslení. Ke zkreslení signálu se většinou využívají tranzistory bipolární i unipolární.

Efekt obsahuje ovládací prvky:

Gain - míra zkreslení (případně distortion)

Level - výstupní hlasitost efektu (případně volume)

Tone - jako contour

Crunch

Je velmi podobný overdrive, jen o něco agresivnější (ale výrazně méně než distortion), stejně se tvoří. Spíše bývá použit jako označení kanálu na zesilovači než jako efektová krabička. Hodí se spíše do stylu jako funky, blues. Vytváří křupavý zvuk, kde jsou ořezány jen špičky signálu. Obsahuje stejné ovládací prvky jako overdrive.

Fuzz

Produkuje velmi specifický, tlustý a nezaměnitelný tón. Před zkreslením se signál ještě zesílí pro dosažení opravdu brutálního zkreslení. Byl vytvořen za účelem napodobení zvuku přebuzeného zesilovače zapojeného do boxu s potrhaným reproduktorem. Údajně málo z fuzzů je opravdu kvalitních a je velmi těžké mezi nimi najít nějaký skutečně dobrý. Fuzz sinusoidu místy řeže a místy zesiluje, aby se modifikovala do přibližně čtvercového tvaru. Využívá pro řešení celou škálu tranzistorů a operačních zesilovačů. Každý výrobce využívá různé postupy a tak výsledné zvuky mají často úplně odlišný charakter.

Efekt obsahuje ovládací prvky:

Level - výstupní hlasitost (případně volume)

Fuzz - úroveň zkreslení (případně gain, nebo drive)

Tone - jako contour

Hi-Gain

Má za úkol docílit co nejhutnějšího, hlasitého, harmonicky bohatého tónu s dlouhým sustainem. Někdy se využívá zdvojení obvodů, aby se dosáhlo ještě většího zkreslení. Křivka průběhu zvuku je zde ještě zkreslenější než u fuzzu (tento výraz se používá i pro označení zesilovačů). Lze realizovat mnoha způsoby podobně jako u fuzzu. Muzikanti upřednostňují zkreslení pomocí lampových elektronek.

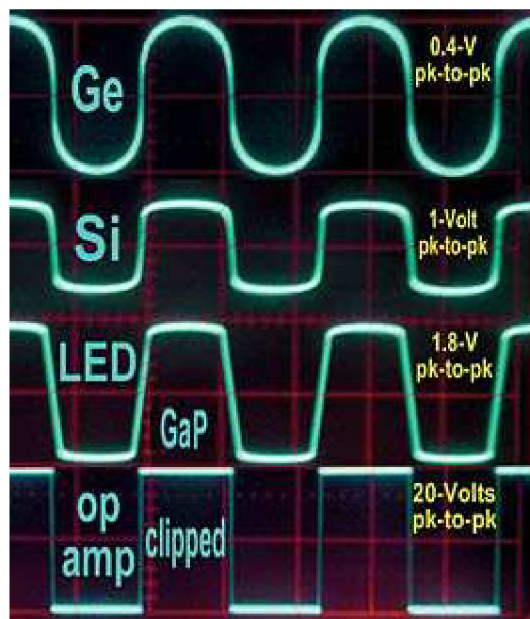
Efekt obsahuje ovládací prvky:

Gain - míra zkreslení

Level - výstupní hlasitost efektu

Tone - jako contour

Existují ještě další efekty jako metal, booster, drive a tubedrive. Tyto efekty bývají nastaveny někde mezi výše zmíněné efekty a jedná se tedy o jejich podobné alternativy. Pro ilustraci doplním obrázek o tom, jak zkresluje germaniový, křemíkový obvod, LED a operační zesilovač (zde skutečně platí, že sinusoida je přetavena ve čtverec). Zde je důkaz, proč Ge tvoří více přirozený zkreslený zvuk. Podobně si můžete představit rozdíly mezi jednotlivými distorzemi.



Obr. 2.4 rozdíly zkreslení

2.2 Modulační efekty pracující se změnou frekvenčního pásma

Ekvalizér

Zkráceně EQ, slouží ke zvýraznění nebo naopak potlačení některých frekvenčních pásem, většinou se používá výraz graphic equalizer. Umožňuje nastavovat hlasitost frekvencí v několika pásmech. V každém pásmu můžete zvolit zesílení/zeslabení v decibelech (většinou $\pm 12 - 20$ dB), navíc EQ obsahuje i potenciometr pro ovládání celkové výstupní hlasitosti. Ekvalizér obsahuje v různých podobách přímo zesilovač, ale většinou bývá maximálně 5-pásmový.

Flanger

K procházejícímu signálu je přimíchána jeho časově zpožděná kopie. Flanger obsahuje modulátor, který v cyklech mění hodnotu zpoždění a vytváří tak stoupající a klesající efekt. Dá se nastavit rychlost a průběh modulátoru. Ve spojení s čistým zvukem produkuje krystalicky akusticky zvuk a ve spojení s distortionem produkuje zajímavý metalový zvuk. Ensemble flanger (též stereo flanger, ens flanger) je stereofonicky flanger, který "flangeruje" zprava doleva. Triggered flanger je flanger, který "flangeruje" tak, že pokud ukončíte riff, další riff má stejně zefektovaný začátek. K realizaci bývají použity operační zesilovače.

Efekt obsahuje ovládací prvky:

Depth - mix flanger / cistý signál

Speed - nastavení rychlosti (případně rate)

Feddback - nastavení úrovně zpětné vazby (případně regen u BBD flangeru)

Phaser

K signálu přidá jeho fázově posunuté kopie (posune se sinusoida průběhu signálu), takže se navzájem překrývají. Tyto fáze jsou navíc posunuty směrem nahoru či dolů (co se výšky tónu týče). Triggered phaser je phaser, který phaseruje tak, že pokud ukončíte riff, další riff má stejně zefektovaný začátek.

Efekt obsahuje ovládací prvky:

Speed - rychlost změn

Depth - míra zefektování signálu

Regen - nastavení úrovně zpětné vazby

Wah-wah pedál

Jde o efekt ovládaný nohou, jde v podstatě o jakousi bránu, která nechává projít jen určité frekvence. Pokud se na kolébku tlačí patou, procházejí hlubší frekvence, při stlačení špičkou naopak výšky, běžně se pohybuje v rozsahu 400Hz až 2 kHz. Jeho použitím se docílí onoho „kváknutí“ (zvuk podobný jako při použití dusítka na dechových nástrojích – což byl také účel, za kterým byl wah-wah pedál vyroben), proto se wah-wah pedálům říká kvákadla. Auto-wah dociluje stejného efektu jako wah-wah pedál, jen není ovládaný nohou. Rozsah „kváknutí“ je daný dynamikou signálu (laicky řečeno hlasitostí). Běžně funguje tak, že do efektu projde signál, zvuk je stejný jako při použití wah-wah pedálu stlačeného na patu a při jeho průchodu je zvuk upraven tak, jako by došlo k rychlému sešlápnutí wah-wahu (nebo naopak, záleží na nastavení).

Vibe / Rotary Speaker / Leslie Simulátor

Slouží k napodobení rotujícího reproduktoru (Leslie Speaker – šlo o reprobox, ve kterém rotoval reproduktor, často se využíval ve spojení s Hammondovými elektrickými varhanami). Jde o kombinaci úpravy hlasitosti a frekvenčního spektra, vibrata, phaseshifteru a chorusu.

Talk-box

Slouží k úpravě frekvenčního spektra a ovládá se ústy. Starší verze používaly trubičku, do které se foukalo, dnes se často využívají mikrofony a vokodéry. Talk-box používá svůj vlastní malý zesilovač. Výsledek je podobný tomu, jako by kytara „mluvila“, samohlásky se tvoří poměrně snadno, souhlásky komplikovaněji. Talking box se zapojuje mezi zesilovač a reprobox a zvuk se potom snímá normálním zpěvovým mikrofonom. Nebo může být talking box v jiné verzi v multieffektu, do multieffektu se zapojí mikrofón. Celé to pak slouží jako modulátor. Je to vlastně filtr, který mění "korekce" zvuku podle hlasu, něco jako kvákadlo řízené hlasem.

Booster

Jde vlastně o speciální typ EQ, který pracuje v užším frekvenčním pásmu a vždy pouze zesiluje – buď jen basy, nebo jen středy, či jen výšky, někdy celé spektrum. Některé baskytary mají jednoduchý booster zabudovaný přímo v tělu.

Existuje ještě celá řada efektů založená na změně frekvenčního pásma jako simulace reproboxů, simulace zesilovačů, octaver (přimíchá stejný signál jiné oktávy), vibrato atd.

2.3 Modulační efekty pracující se změnou hlasitosti efektu

Tremolo

Slouží k periodickému zesilování a zeslabování signálu, je to jeden z nejstarších efektů (někdy zaměňován s vibrátem, ale to slouží k změně výšky tónu). Je to jakoby vám při hraní někdo neustále točil potenciometrem na hlasitost tam a zpět.

Efekt obsahuje ovládací prvky:

Rate - nastavení rychlosti změn hlasitosti

Depth - nastavení hloubky zefektování signálu

Wave - například na tremolech od Bosse - je na nastavení vlny změny hlasitosti

Compressor

Slouží k automatickému sjednocení hlasitosti jednotlivých signálů, silné zeslabuje (zejména kvůli získání většího náběhu), slabé zesiluje. Výrazně může ovlivnit chování jiných efektů, např. distorzí. (Existují i optické kompresory, které ke kompresi signálu užívají lampu či LED a které většinou obsahují i ovladač Treble pro kompenzaci ztráty vyšších frekvencí). Dříve nazýván Sustain, dnes je běžné označení Compressor/Sustainer, protože se právě se sustainerem kombinuje. O compressoru se často říká, že je poměrně návykový. Bývá požíván většinou profesionálními hudebníky a při nahrávání ve studiu. Nevýhoda kompresoru je ta, že zároveň se zesilováním nízkourovňových signálů zesiluje i nežádoucí zvuky jako šumy, brumy.

Limiter

Pracuje stejně jako kompresor, ale pouze se signálem nad nějakou úrovní. Často v kombinaci s Enhancerem / Exciterem, který signál dynamicky upravuje ekvalizací signálu a zároveň tím redukuje úroveň ruchů.

Auto-Volume / Envelope Volume

Pracuje na podobném principu jako auto-wah, pouze na základě dynamiky nekváká, ale postupně zesiluje tón. Výsledek je tedy takový, jakoby se zahrál tón s úplně staženým ovladačem hlasitosti na kytaru a hlasitost se postupně přidávala.

2.4 Modulační efekty pracující s časovým průběhem zvuku

Delay

Delay je opakování tónu se stejnou časovou prodlevou za sebou. Vytváří zpožděnou kopii původního signálu. Je zde velký rozdíl mezi analogovými a digitálními delay efekty. U analogových se čas zpoždění pohybuje maximálně do několika stovek milisekund, digitální jsou schopny dosáhnout zpoždění i několika sekund (u kompaktních pedálů např. i přes 5 sekund, studiové delaye zvládnou i více). U ping pong delay se jedná o to, že kopie signálu jde nejdříve do pravého kanálu, druhá pak do levého (nastavitelné která kam půjde), v podstatě je to stereo delay.

Efekt obsahuje ovládací prvky:

Delay - délka mezer mezi kopiemi signálu, případně time

Feedback - počet kopii signálu

Mix / Effect level - Hlasitost kopii signálu

Echo

Vytváří několik kopií původního signálu, ty se většinou (ale nemusí to tak vždy být) zeslabují a prodleva mezi nimi postupně klesá. (Často v kombinaci s delayem).

Looping

Jde vlastně o extrémně dlouhý delay, slouží k tvorbě smyček (patternů, např. je možné nahrát si několik taktů doprovodu a pak přes ně hrát solo).

Reverb

Někdy se používá označení hall, jde o jeden z nejčastěji užívaných efektů, má ho zabudovaný mnoho komb a zesilovačů. Reverb dodává zvuku na prostorovosti, výsledkem je dojem, jako by se hrálo ve velké místnosti (zvuk se opakuje a pomalu mění, jakoby ho odrážely a absorbovaly zdi). Hall reverb je klasický reverb, který simuluje dozvuk haly. Room reverb je reverb, který simuluje dozvuk místnosti. Plate reverb simuluje dozvuk jako v menší hale. Na ovládání efektu se většinou objevuje jediný potenciometr na hlasitost efektu - depth, nebo level. Na krabičkách najdeme i korekci time - délka reverbu, případně další specifické potenciometry pro každou krabičku.

2.5 Modulační efekty pracující se změnou výšky tónu

Vibrato

Sám o sobě se více méně neužívá, častější je jeho použití v chorusu. Výsledkem je vytvoření zvuku jako při klasickém vibratu hraném prsty nebo jako při použití dvouzvratné páky na kytáře (např. typu Floyd Rose) – periodické zvyšování a snižování výšky. True Vibrato – Vibrato skombinované s krátkým delayem.

Octaver

Tento efekt signál rozdělí, jeden kanál nechá jen projít a v druhém tónu upraví o oktávu, poté tyto signály v poměru (většinou nastavitelném) znovu smíchá. Původní octavery signál pouze posouvaly o oktávu níž, později bylo možné ho posunout i o oktávy hlouběji, nyní jde i o oktávu (někdy i 2) zvednout.

Pitch Shifter

Efekt umožňující změnu výšky tónu o nastavený počet (půl)tónů. Whammy – Tento název byl odvozen od konkrétního modelu efektu, Digitech Whammy, je na něm pedál ovládaný nohou, stlačením špičky se tón zvyšuje a naopak.

Harmonizer / Harmony Generator

Efekt, který je velmi komplikovaný (čemuž odpovídá i jeho cena). Po nastavení tóniny, ve které se hraje, přidává k původnímu tónu tóny v intervalech, které k němu harmonicky patří (nejčastěji tercie a kvinta, ale možné jsou i další).

2.6 Zapojení a napájení samostatných efektů

Často se řeší, kam v řetězci efektů zapojit jakou krabičku. Na tuto otázku nelze jednoznačně odpovědět. Zapojení efektů za sebe je silně individuální věc a každému může vyhovovat jinak, protože každá možnost zapojení tvoří zcela jedinečné možnosti práce se zvukem. Je např. velký rozdíl v zapojení wah-wah pedálu před nebo za zkreslení. Dá se ale naznačit, jak je to většinou běžné: Kytara -> efekty upravující hlasitost (Compressor) -> efekty modulující frekvenční spektrum (pre-distortion EQ) -> zkreslení -> efekty modulující frekvenční spektrum (post-distortion EQ) -> modulační efekty -> efekty upravující hlasitost (Volume, Tremolo, Limiter, Noise Gate...) -> efekty pracující z časovým průběhem (delay, echo, reverb) -> koncový zesilovač. V případě užití efektové smyčky se pořadí nemění, jen se do ní nedávají distorze, tudíž odpadá rozdělení pre/post-distortion ekvalizace. Stejně tak se před zesilovač zapojuje wah-wah pedál.

True-Bypass

U efektů, které true-bypass nemají, může docházet k tomu, že i při vypnutí nějakým způsobem ovlivňují signál. To je způsobeno tím, že i při vypnutém stavu musí signál procházet přes jejich obvody (kvůli tomu musí být pedál stále napájen proudem, bez nabitě baterie nebo zapojení do elektrické sítě ne-true-bypass efekt nenechá signál vůbec projít). To je způsobeno tím, že ne-true-bypass efekty mají elektronické-spínání.

Tru-bypass efekty tento problém eliminují, obsahují mechanický spínač, který umožňuje to, že signál jde rovnou z jacku ve zdířce input do jacku v zdířce output. Signál tedy není nijak ovlivněn průchodem skrz obvody efektu. Dále zabraňuje odebírání proudu, když je efekt ve vypnutém stavu a je připojen vstupní kabel.

Výrobci, kteří poslední dobou zjistili, že true-bypass je poměrně velké lákadlo, se toho teď snaží využít, takže své efekty označují přívlasky podobnými true-bypass, ne vždy však musí jít o skutečný bypass.

Napájení efektů

Proto, aby efekt pracoval, je nutné do něj dodat el. proud. Toho se dá docílit několika způsoby, nejjednodušší je použití klasické baterie (nejčastěji se používá 9V). Její nevýhodou je ovšem to, že může dojít k vybití, což je obzvláště u ne-true-bypass efektů hodně nepříjemné z důvodů uvedených výše (kvalitní baterie vydrží až půl roku používání).

Spolehlivějším způsobem je tedy napájení pomocí adaptérů. Zde je nutné dát si pozor na polaritu (plus/minus uvnitř/vně). Efekty většinou potřebují jen velmi málo proudu (řádově v desítkách mA). Pokud je třeba napájet více efektů, je lepší brát proud jen z jednoho zdroje než tahat pro každý adaptér zvlášť (pokud tedy nemají rozdílné požadavky ohledně voltáže a polarity). Je možnost nechat z jednoho adaptéru vést více kabelů s koncovkami pro každý pedál zvlášť. Nevýhodou tohoto řešení je, že tak vzniká zdvojené zemnění (jedno přes signálové kabely, druhé přes napájecí), které může způsobit vznik ruchů nebo jejich zesílení. Proto je vhodné napájení rozdělit a jednotlivé zdroje galvanicky oddělit, tím se zabrání vzniku druhého uzemnění. Nevýhodou je, že takto vyrobené zdroje jsou dražší.

3 Kompresor

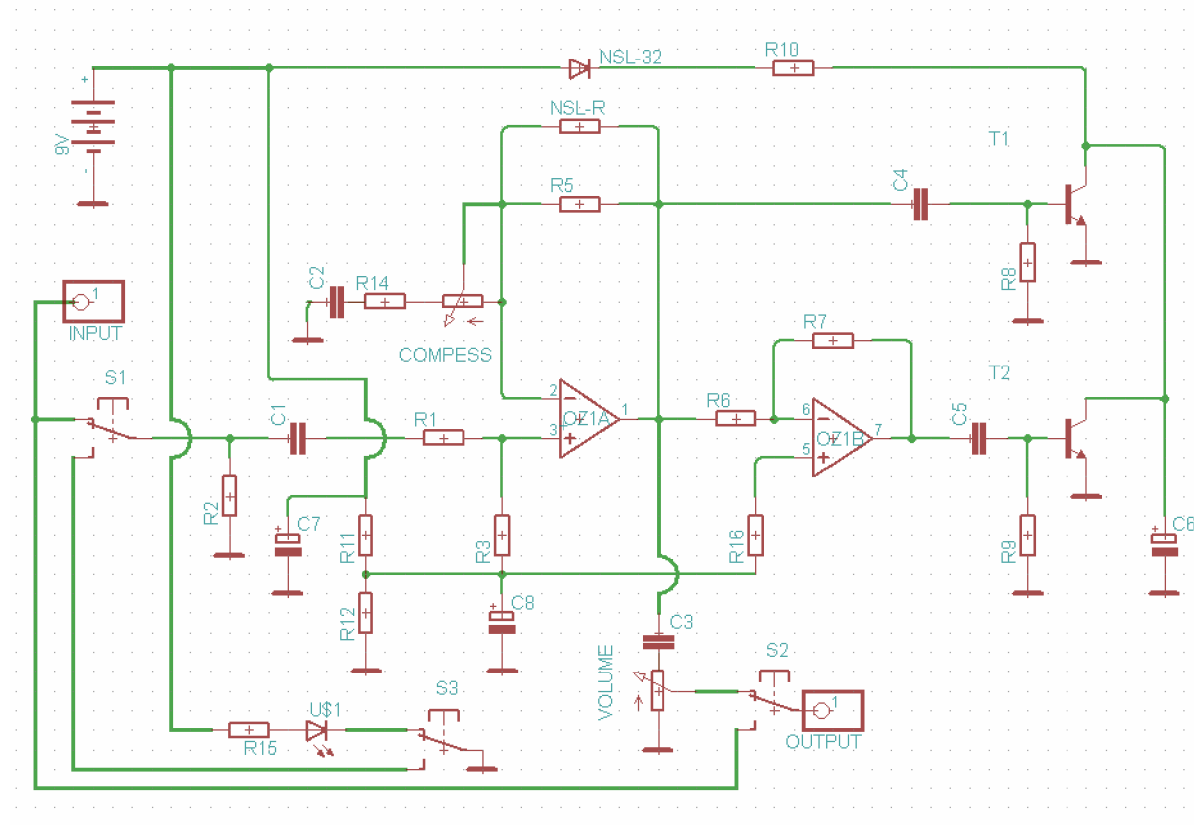
Kompresor funguje jako automatické ovládání hlasitosti (kontrola úrovně). Zesiluje nebo zeslabuje vstupní signál na nastavenou výstupní hodnotu. Zkrátka pokud přijde do kompresoru signál s menší úrovní, než na jakou je nastaven, musí to rozpoznat a signál více zesílit na požadovanou úroveň. Pokud přijde signál větší úrovně tak zesílení snížit. Signál upravuje tak, že zvuku ponechává tzv. attack a zvukovou charakteristiku hudebního nástroje. Kompresory mohou také měnit chování jiných vlivů, jako třeba zkreslení. Při použití na kytaru může kytarre výrazně prodloužit sustain (doba znění tónu). Při nesprávném použití může kompresor zesilovat šum nebo jiné nežádoucí složky obsažené v signálu. Nadměrné používání může zničit dynamiku kytarové skladby. Kompresory mohou být použity také k zamaskování zvuku kytary a baskytary, pokud chceme, aby tvořily jenom méně výrazné pozadí. Jiný druh kompresoru je optický kompresor, který využívá světelný zdroj, jako je např. LED nebo žárovka pro kompresi signálu.

3.1 Realizace

První efekt k sestavení jsem si tedy vybral kompresor. Chci sestavit menší jednodušší, ale dobře funkční kompresor. Jedná se o efekt True-Bypass, obsahuje tedy mechanický přepínač zkreslovacího obvodu (viz. Kapitola 2.6). Když bude přepínač sepnutý půjde signál přes zkreslovací obvod na výstup a bude svítit signalizační LED dioda. V druhé poloze přepínače půjde signál ze vstupu přímo na výstup bez jakéhokoli zkreslení a signalizační LED dioda bude zhasnutá. Efekt má

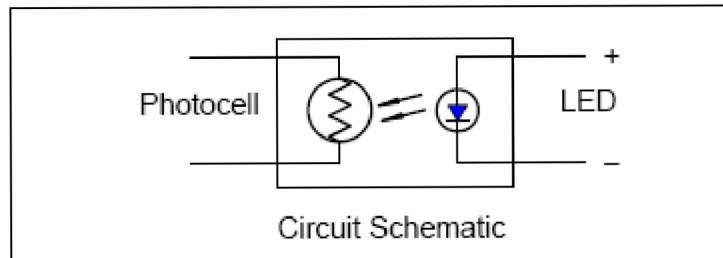
2 ovládací potenciometry compress a volume. Compress nastavuje hodnotu úrovně, na kterou má kompresor zesilovat, případně zeslabovat vstupní signál. Volume nastavuje celkovou hlasitost efektu. Vstupní a výstupní konektory efektu budou realizovány standardně pomocí Jack 6,3.

Funkci plní dvojice operačních zesilovačů TL072 v jednom pouzdře. Další důležitou součástí je optočlen NSL-32, který se skládá z LED vstupu opticky vázaného na fotočlánek. Odpor fotočláneku je vysoký (500 k Ω), když proud LED je "off" a nízký (500 Ω), když je proud, LED je "on". Celý obvod bude napájen 9V z baterie. Efekt bude zapouzdřen v krabičce vhodných rozměrů, 3-pólový přepínač bude zajišťovat funkci True-Bypass a bude určen pro přepínání během hraní, jak je tomu zvykem. Většina součástek bude umístěna na desce plošných spojů. Potenciometry, přepínač a signalizační LED dioda budou umístěny na povrchu krabičky. Napájení zajišťuje DC adaptér, který se připojuje klasicky pomocí DC jacku.

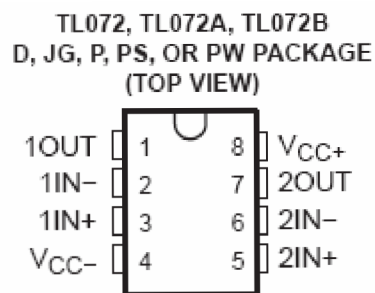


Obr. 3.1 Zapojení kompresoru v programu Eagle

OZA pracuje jako limiter, který porovnává napětí přivedený na své vstupy. Na vstup + je přivedený signál o určitém napětí z el. kytary. Na vstup - je napětí, které lze nastavit potenciometrem compress. Pokud je vyšší napětí na vstupu +, je na výstupu kladné saturační napětí operačního zesilovače, je-li vyšší napětí na vstupu -, je na výstupu záporné saturační napětí operačního zesilovače. OZB v invertujícím zapojení toto napětí zesílí (a invertuje). Hodnotu tohoto zesílení udávají hodnoty odporů R6 a R7. Zapojení desky plošných spojů lze prohlednout v příloze.



Obr. 3.2 Optočlen NSL-32



Obr. 3.3 OZ TL072

3.2 Seznam součástek

Rezistory

R1 – 10k
R2 – 2M2
R3 – 470k
R5 – 1M
R6, R7 – 100k
R8, R9 – 220k
R10 – 1k5
R11, R12, R14 – 22k
R15 – 4k7

Potenciometry

Compress (R4) – 500k linear
Volume (R13) – 100k log

Kondenzátory

C1 – 0.01uF film

C2, C3, C4, C5 – 0.047uF film

C6 – 47uF aluminum electrolytic

C7 – 10uF aluminum electrolytic

C8 – 4.7uF aluminum electrolytic

Tranzistory

T1, T2 – 2N4401 (nebo jiné NPN)

Ostatní

OZ - TL022

S1, S2, S3 - Heavy duty foot switch (bypass)

NSL-32 (fotočlen)

D1 – LED (zelená)

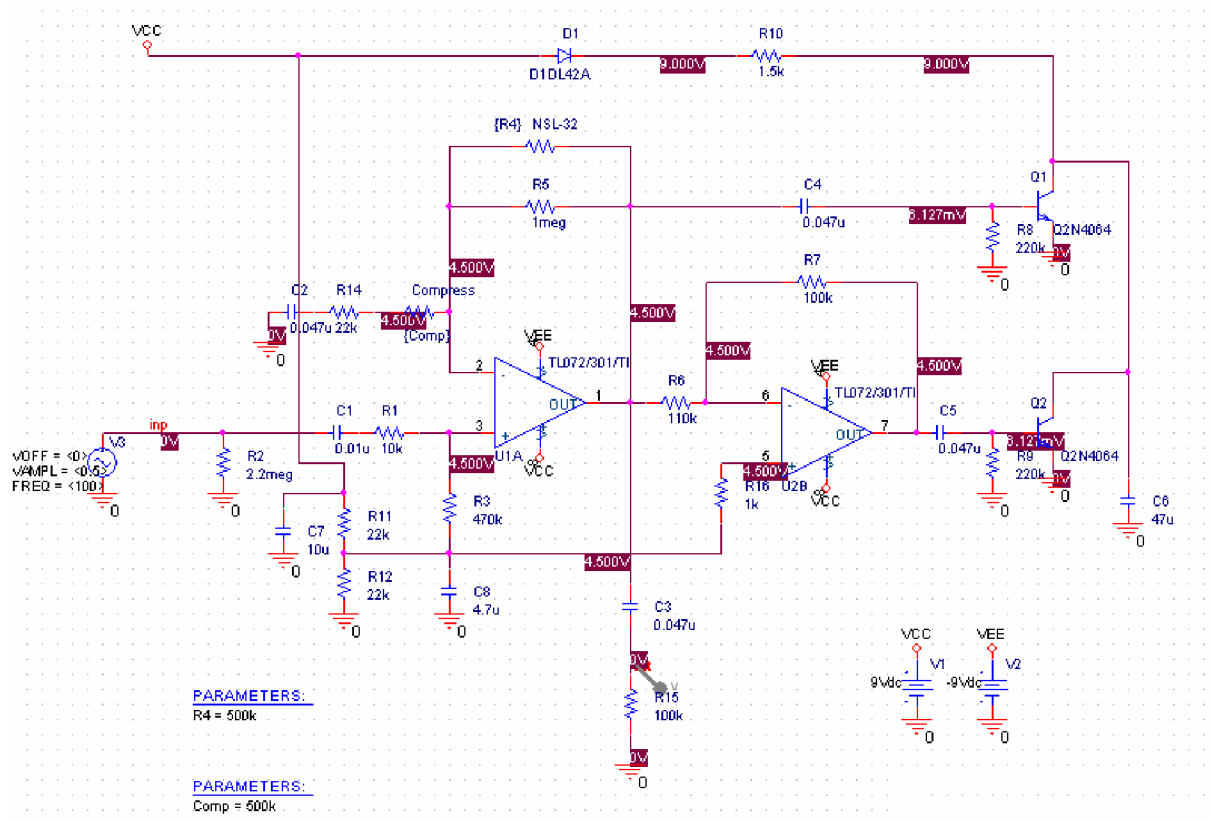
IN – stereo quarter inch jack

OUT – mono quarter inch jack

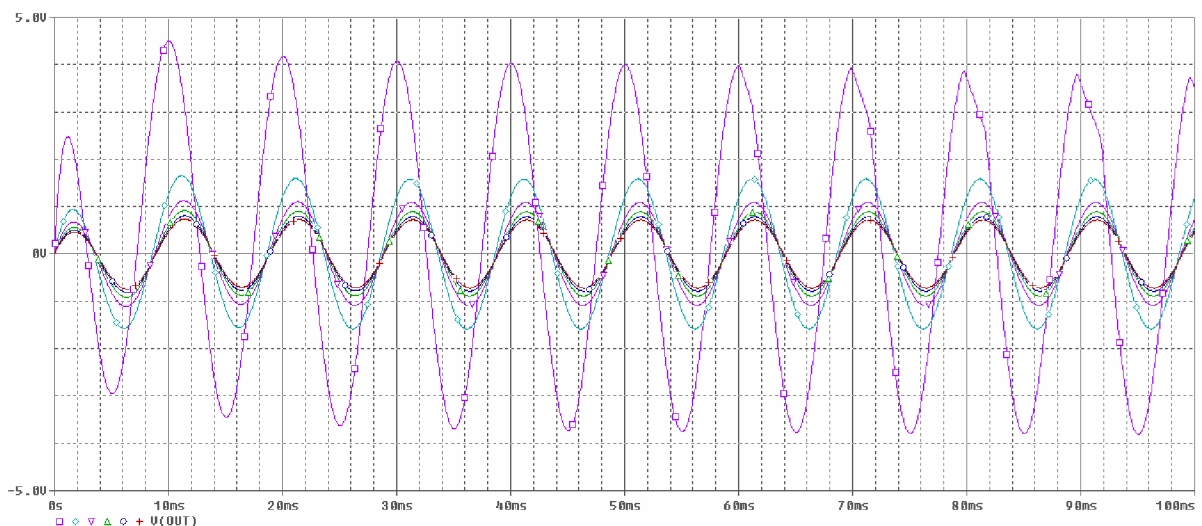
9v battery snaps & holder and/or DC jack

3.3 Simulace v PSpice

Schéma pro simulaci jsem upravil dle možností programu PSpice. Byly vloženy tranzistory, které by měly mít podobné vlastnosti jako původní. Fotočlen NSL-32 byl jednoduše nahrazen diodou a rezistorem, kterému jsem měnil hodnoty pomocí parametru, stejně jako s ostatními proměnnými odpory. Na vstup obvodu jsem připojil zdroj se sinusovým harmonickým signálem o amplitudě 0,5 V. Podobný signál vychází právě z elektrické kytary, samozřejmě není harmonický.

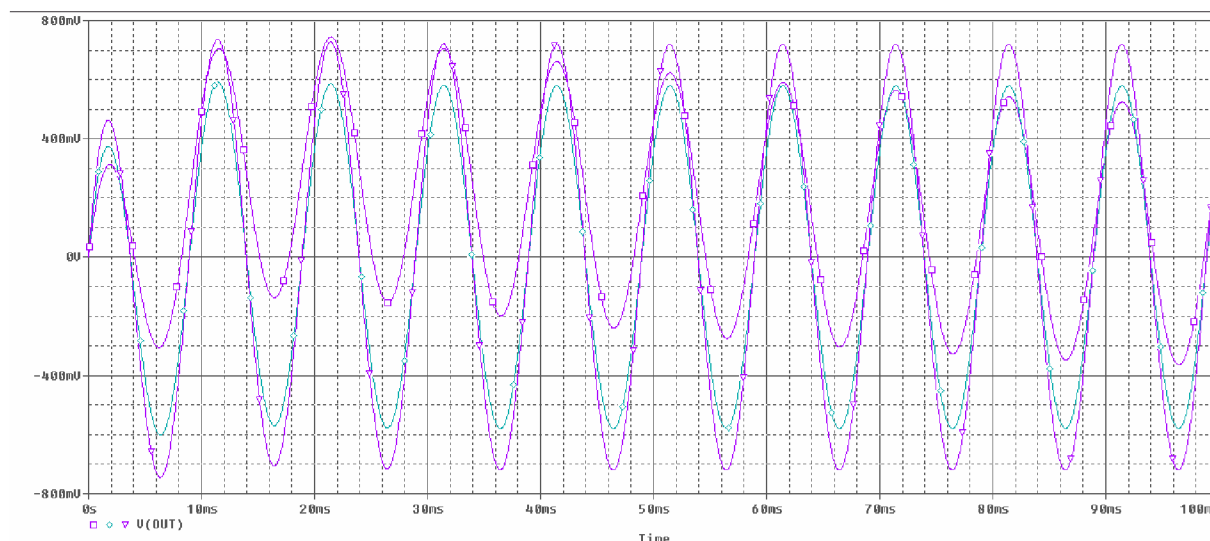


Obr. 3.4 Schéma kompresoru při simulaci v PSpicie



Obr. 3.5 Simulace kompresor 1

Vliv potenciometru "Compress" na amplitudu výstupního signálu. Hodnoty nastavení parametrů je 500, 100k, 200k, 300k, 400k a 500kΩ, kde je amplituda nejmenší. Fotočlen byl nastaven na HIGH tedy 500kΩ.



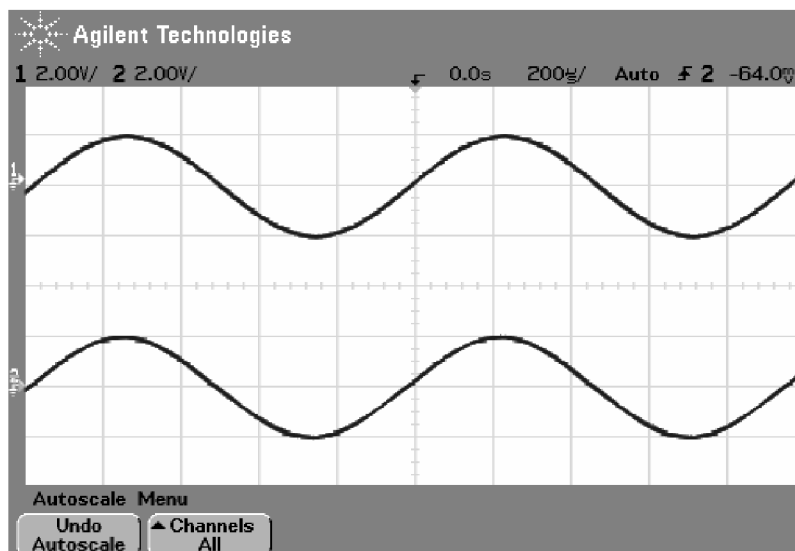
Obr. 3.6 Simulace kompresor 2

Vliv změny odporu fotočlenu při nastavení Compress 500k. Hodnoty nastavení parametrů je 500, 200k a 500k Ω , kde je největší amplituda.

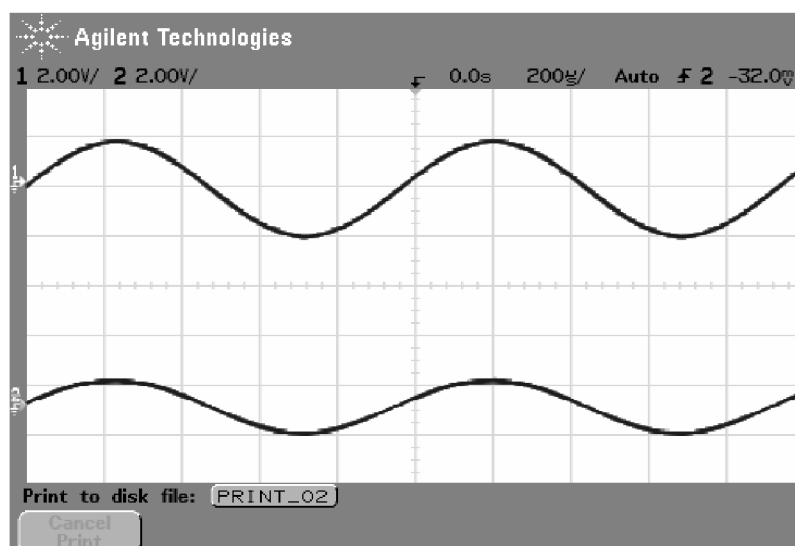
3.4 Měření reálného zapojení

Na vstup kompresoru jsem přivedl sinusový signál z generátoru o frekvenci 1kHz a U_{\max} 2 V (frekvence signálu zde nemá význam). Na osciloskopu jsem sledoval jak se mění amplituda výstupního signálu v závislosti na polohách potenciometrů Compress a Volume. Compress správně udával amplitudu výstupního signálu, na kterou bude kompresor zarovnávat. Volume slouží spíše k úplnému zeslabení efektu, což se při měření potvrdilo. Při vypnutém stavu signál procházel nezměněn ze vstupu na výstup podle předpokladu. Efekt jsem vyzkoušel i při samotné hře na kytaru, kde svoji funkci plnil v odpovídající míře. Pouze při nastavení malých hodnot na potenciometru Copress nebylo vyrovnávání signálu optimální a zvuk měl pozměněný charakter.

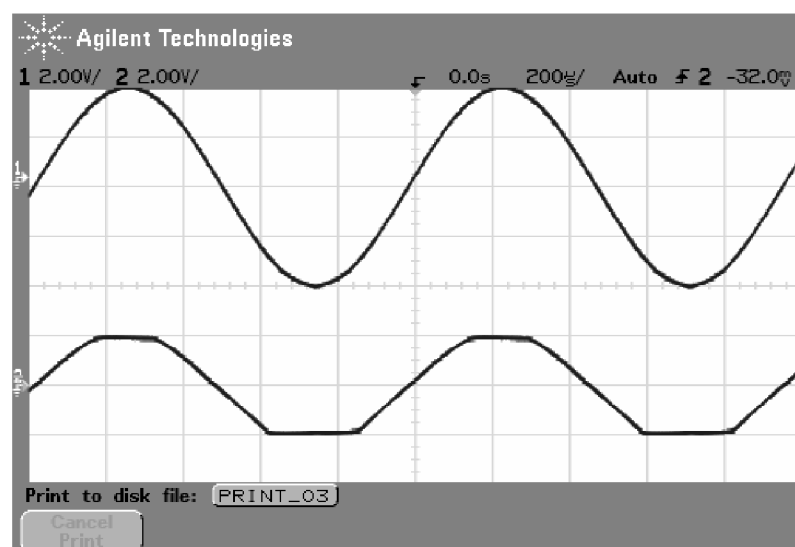
Na následující stránce zobrazím několik vybraných průběhů, které přibližně znázorní funkci. Horní signál znázorňuje vstupní signál a dolní výstupní. Pro lepší zobrazení funkce by bylo dobré přivést na vstup neharmonický signál o různých amplitudách a pozorovat zarovnání na výstupu. Na obr. 3.7 a 3.8 můžeme vidět vliv potenciometru Copress a na 3.9 je znázorněna funkce zarovnání vstupního signálu, když byl zvětšen.



Obr. 3.7 Reálný průběh při nastavení maximální hodnoty Copress



Obr. 3.8 Reálný průběh při nastavení poloviční hodnoty Copress



Obr. 3.9 Reálný průběh při nastavení poloviční hodnoty Copress a zvětšení vstupního napětí

4 Distortion

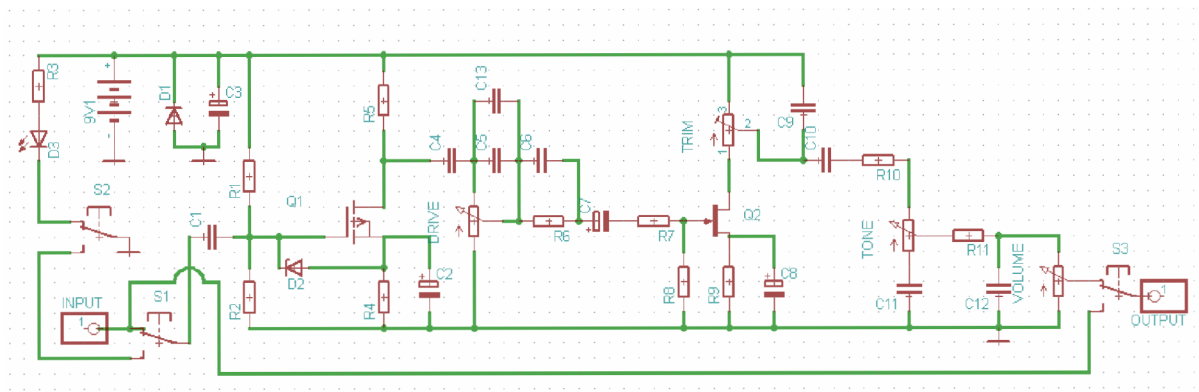
Zkreslení je velmi důležitou součástí pro elektrickou kytaru a uplatňuje se ve většině hudebních stylů, zejména pro rock, hard rock a metal. Distortion upravuje signál z elektrické kytary tak, že ořezává špičky sinusového signálu. Distortion patří tedy do skupiny zkreslovacích efektů. Při velkém zkreslení se stává ze sinusovky v podstatě obdélníkový signál. Existuje několik různých typů zkreslení, každý s odlišnými zvukovými vlastnostmi.

Zkreslení jako efektu se začalo ve větším množství využívat především u elektrických kytar někdy v padesátých letech 20. stol. U kytarových zesilovačů je požadovaného zkreslení dosaženo přebuzením zesilovacích prvků až do oblasti, kde začínají limitovat (nestačí již přenášet „nezkreslený“ vstupní signál – jsou limitovány napájecím napětím a vést. signál je pak na určité úrovni oříznutý). Tímto způsobem se pak ze sinusového signálu stává signál obdélníkový apod. Převodní charakteristika každého zesilovače tedy vykazuje na určité úrovni ostrý ohyb a zesilovač se pak chová jako prahový kompresor s téměř nekonečným kompresním činitelem.

4.1 Realizace

Druhý efekt k sestavení jsem si tedy vybral Distortion. Chci sestavit Distortion, který je schopen velkého zkreslení až na hranici přebuzeného zvuku. Jedná se o efekt True-Bypass, obsahuje mechanický přepínač zkreslovacího obvodu (viz. Kapitola 2.6). Když bude přepínač sepnutý bude signál přes zkreslovací obvod na výstup a bude svítit signalizační LED dioda. V druhé poloze přepínače bude signál ze vstupu přímo na výstup bez jakéhokoli zkreslení a signalizační LED dioda bude zhasnutá. True-Bypass je realizován 3pólovým přepínačem. Efekt obsahuje 3 ovládací potenciometry: drive, tone, volume. Drive nastavuje míru zkreslení (ořezání) vstupního signálu. Tone zvýrazňuje zvuk, jak tomu bývá u většiny audio zařízení. Volume nastavuje celkovou hlasitost (úroveň) efektu. Vstupní a výstupní konektory efektu budou realizovány standardně pomocí Jack 6,3.

Funkci plní unipolární tranzistory MOSFET a JFET. Efekt bude zapouzdřen v plastové krabičce a přepínač bude určen pro nožní přepínání, jak je tomu zvykem. Většina součástek bude umístěna na desce plošných spojů. Potenciometry, přepínač a signalizační LED dioda budou umístěny na povrchu krabičky. Napájení zajišťuje DC adaptér, který se připojuje klasicky pomocí DC jacku.



Obr. 4.1 Zapojení Distortion v programu Eagle

Tranzistor MOSFET tlačí JFET ke zkreslení. Napětí na JFET by mělo být asi 4,7 V, ale přesně je třeba naladit podle sluchu trimrem umístěným nad JFET. Za kondenzátorem C13 bude vypínač, který bude zvýrazňovat střední pásmo zvuku. Kondenzátory v oblasti pF budou slídové (mica), pro lepší vlastnosti zvuku. Některé hodnoty kondenzátorů jako třeba C4 a C10 bude možná potřeba změnit kvůli lepším vlastnostem obvodu. Zvětšené schéma a deska plošných spojů jsou umístěny v příloze.

4.2 Seznam součástek

Rezistory

R1 – 4M7
 R2 – 2M2
 R3, R5, R9 – 4k7
 R4 – 1k
 R6 – 470
 R7 - 68k
 R8 – 1M5
 R10 – 6k8
 R11 – 22k

Potenciometry

Drive – 500k linear
 Tone – 50k linear
 Volume – 100k log
 Trimr – 50k

Kondenzátory

C1, C9, C11 – 1nF	(silver mica)
C2 – 6.8 μ F	(aluminum electrolytic)
C3, C8 - 10 μ F	(aluminum electrolytic)
C4 – 47nF	(film)
C5, C6 – 470pF	(silver mica)
C7 – 22nF	(film)
C10 – 100nF	(film)
C12 – 4.7nF	(film)
C13 – 530pF	(silver mica)

Transistory

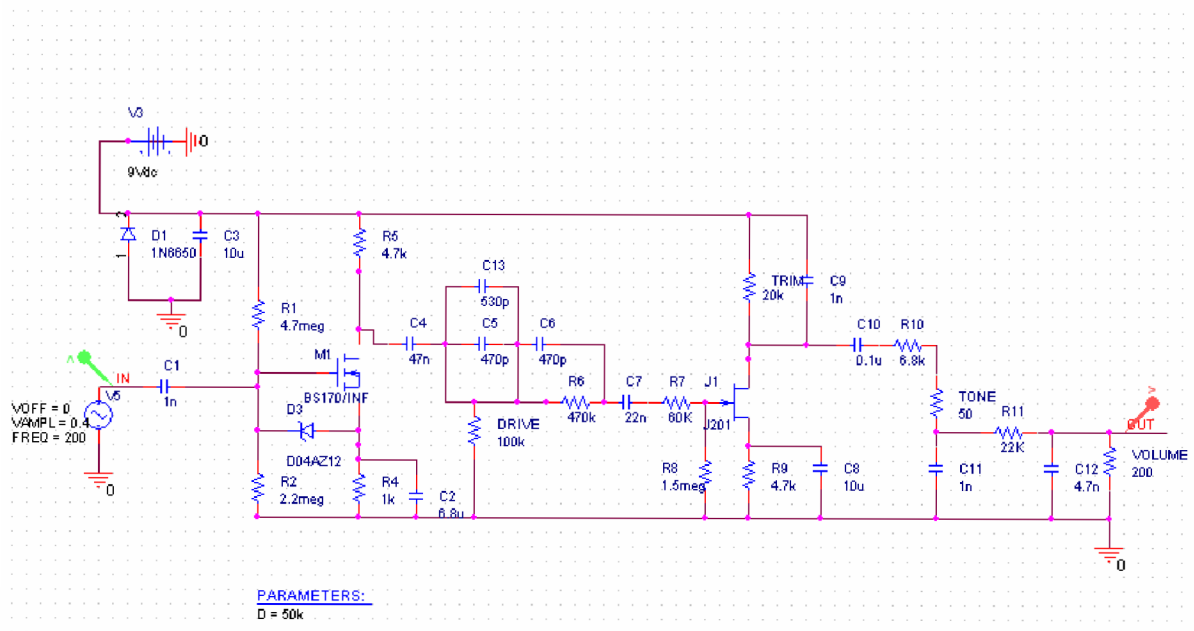
Q1 - BS170
Q2 - J201
Ttanzistorový patice

Ostatní

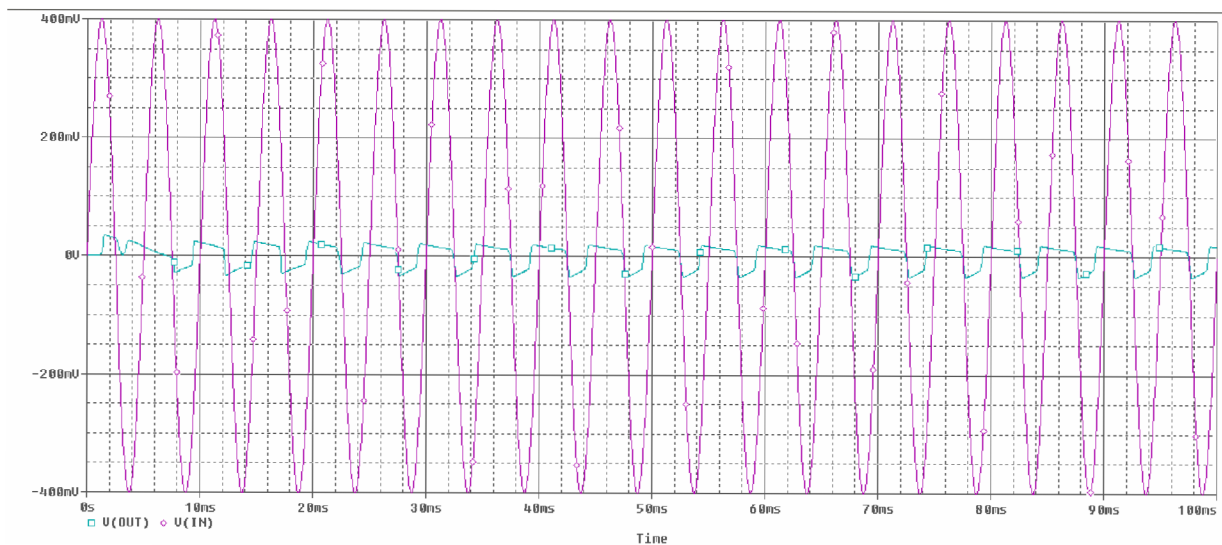
D1 – 1N914
D2 – Zenerova dioda 12V
D3 – LED dioda (zelená)
Toggle switch (Mids Boost Switch)
S1, S2, S3 - Heavy duty foot switch (bypass)
IN – stereo quarter inch jack
OUT – mono quarter inch jack
9v battery snaps & holder and/or DC jack

4.3 Simulace v PSpice

Zapojení efektu Distortion pro simulaci se obešlo bez větších úprav. Pouze jsem vynechal rozpojovací obvody se signalizací stavu a přepínání mezi Midle boost. Na vstup jsem opět přivedl sinusový harmonický signál s amplitudou 0,4 V. Pro správný chod obvodu je třeba nastavit hodnotu odporu trimru, kde probíhá optimálně zkreslení signálu. V simulaci tato hodnota vyšla kolem 20k Ω , ale v reálném zapojení bude třeba tuto hodnotu nastavit poslechem.

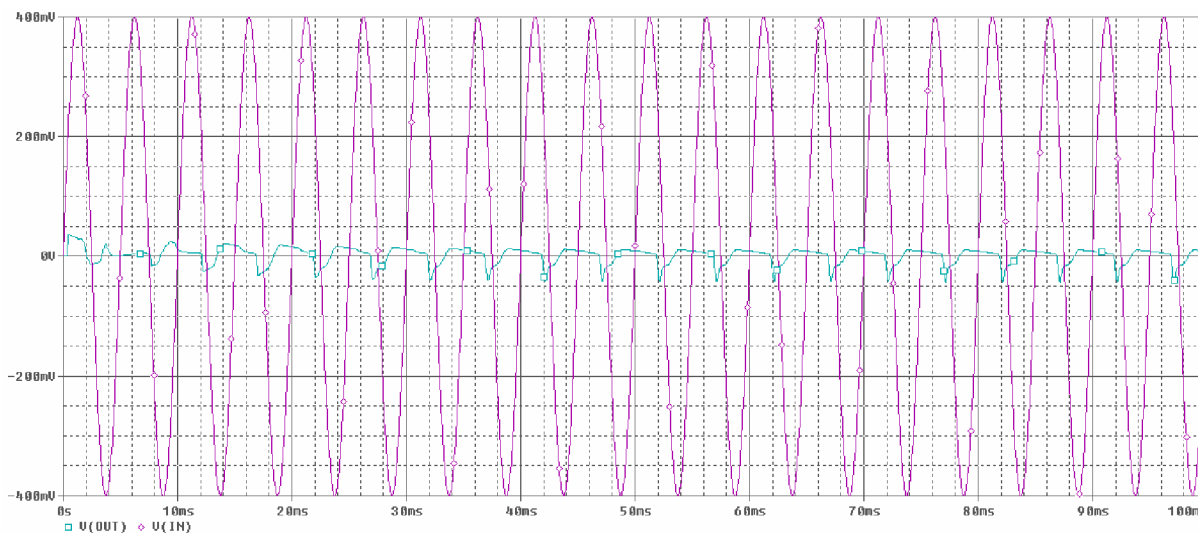


Obr. 4.2 Schéma kompresoru při simulaci v PSpice



Obr. 4.3 Simulace Distortion 1

Zkreslení vstupního signálu při nastavení středních hodnot zkreslení. Při tomto zkreslení bude zvuk ještě čitelný a bude nabuzen potřebných gainem charakteristickým pro tento efekt.



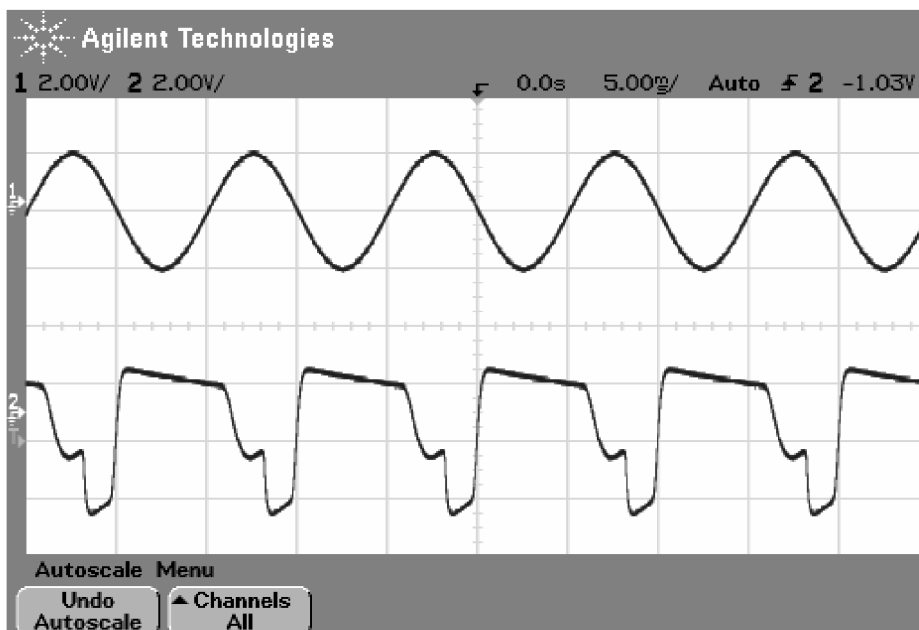
Obr. 4.4 Simulace Distortion 2

Zkreslení vstupního signálu při nastavení velkých hodnot zkreslení. Při tomto nastavení bude zvuk již přebuzen a nenajde si uplatnění kvůli jeho nečitelnosti.

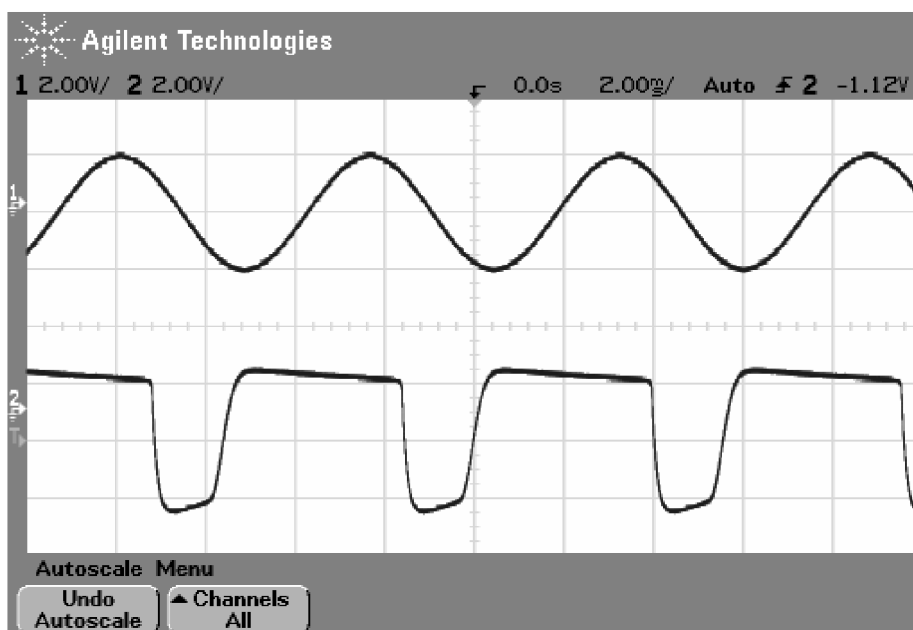
4.4 Měření reálného zapojení

Na vstup distortionu jsem při měření připojil vstupní sinusový signál z generátoru o napětí U_{\max} 2 V. Tento signál sice neodpovídá signálu z elektrické kytary, ale lze pomocí něj optimálně zjistit vlastnosti zapojení a vhodné zobrazení na osciloskopu. Nejdříve jsem zkontroloval funkci přepínače a všech potenciometrů. Při změně potenciometru Drive bylo možné pozorovat vliv na tvar výstupního signálu. Nejdříve bylo ale zapotřebí pro správné zkreslování nastavit přesnou hodnotu trimru. Určí se tím vlastně pracovní bod zesilovače a obvod má v něm neoptimálnější průběh zkreslení. Po přepnutí do vypnutého stavu prošel vstupní signál nezměněn na výstup podle předpokladu. Také jsem vyzkoušel, jak obvod zkresluje přímo signál z elektrické kytary, kde se zkreslení bylo srovnatelné s jinými prodávanými distortiony. Při nastavení velkých hodnot zkreslení byl signál nečitelný a přebuzený, což bylo zřejmé už v simulaci a podobné vlastnosti mají i sériově vyráběné efekty.

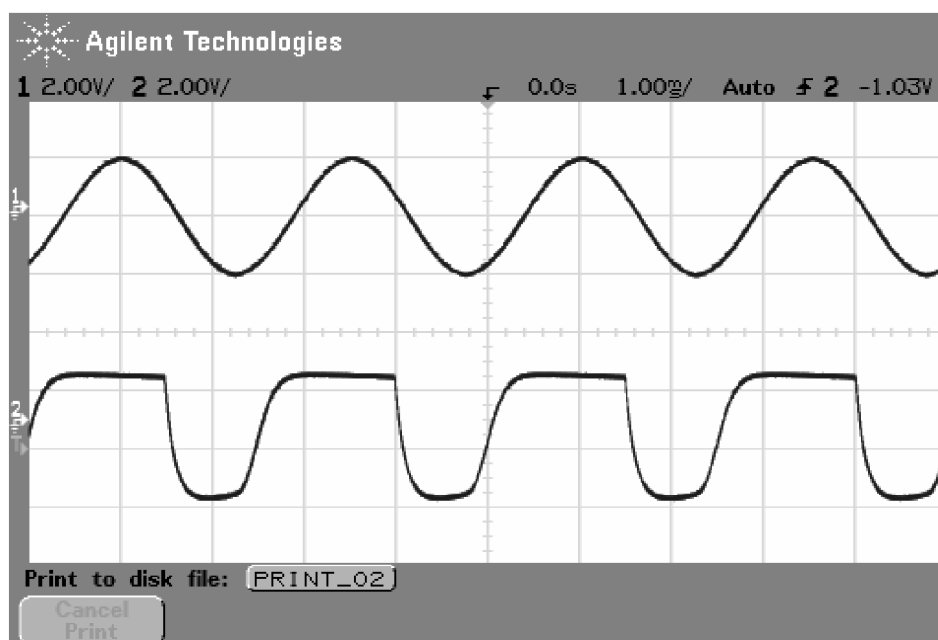
Následně zobrazím několik obrazů z osciloskopu, kde můžeme pozorovat zkreslení vstupní sinusovky o různých frekvencích. Potenciometr Drive byl nastaven na střední hodnotu zkreslení, kde je jasně zřetelné zkreslení signálu. Horní signál představuje opět vstupní signál z generátoru a dolní tedy výstupní z signálu z efektu. Amplituda vstupního napětí je všech případech stejná, měnila se pouze frekvence signálu. Při nižších frekvencích byl výstupní signál téměř obdélkový stejně jako v simulaci. Při vyšších frekvencích (několik kHz) se zkreslený signál stal trojúhelníkovým a zmenšila se jeho amplituda.



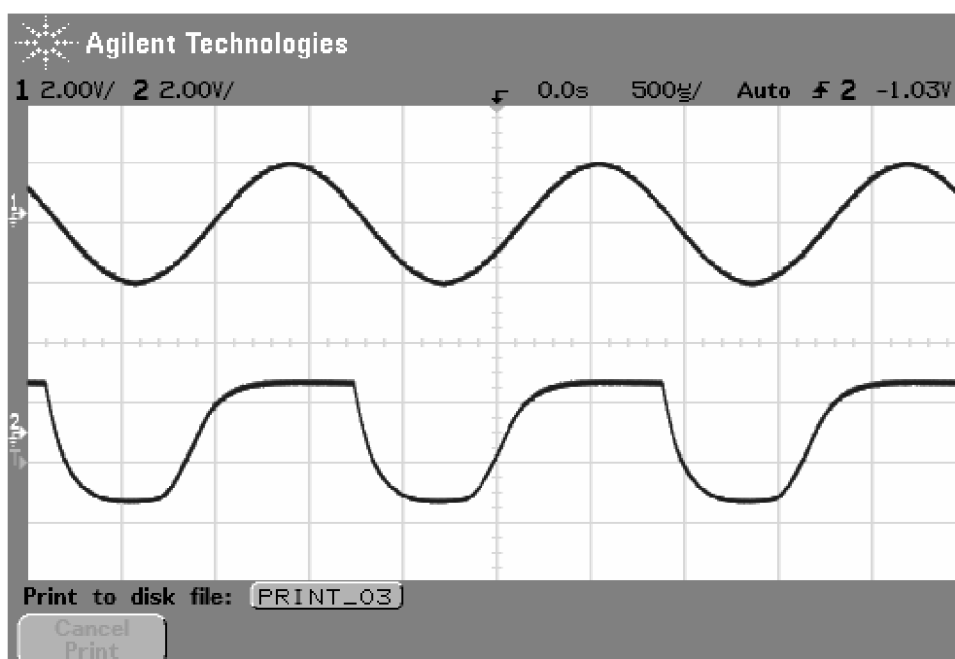
Obr. 4.5 Reálný průběh při frekvenci 100 Hz



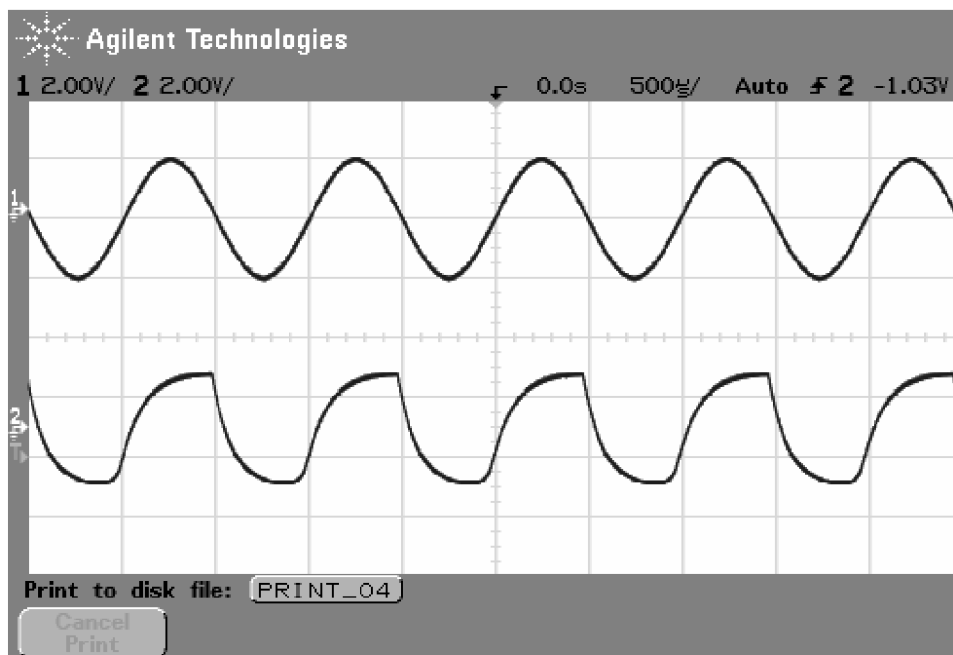
Obr. 4.6 Reálný průběh při frekvenci 180 Hz



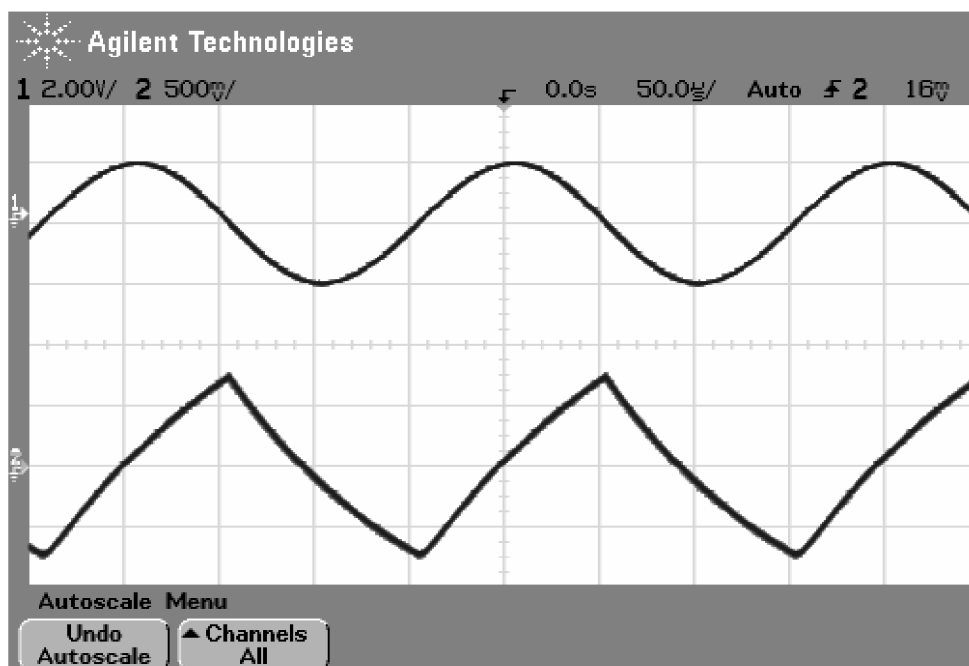
Obr. 4.7 Reálný průběh při frekvenci 220 Hz



Obr. 4.8 Reálný průběh při frekvenci 400 Hz



Obr. 4.9 Reálný průběh při frekvenci 600 Hz



Obr. 4.10 Reálný průběh při frekvenci 5 kHz

5 Závěr

V první části bakalářské práce jsem se zabýval možnostmi úpravy výstupního signálu z elektrické kytary. Existuje mnoho zkreslovacích a modulačních efektů, u kterých jsem se snažil popsat jejich funkci. Všechny tyto efekty jsou používány v různých stylech hudby a na některých efektech byly založeny jednotlivé styly. Zabýval jsem se spíše analogovým řešením pomocí tranzistorů a operačních zesilovačů.

K realizaci jsem si zvolil dva zásadní a často využívané efekty. První z nich je kompresor, který zesiluje vstupní signál tak, aby výstupní signál měl stále stejnou nastavitelnou decibelovou úroveň a attack. V simulaci se mi povedlo ověřit reakci obvodu na nastavení různých hodnot potenciometru compress. Jelikož byl vstupní signál harmonický se stále stejnou amplitudou (na rozdíl od skutečného signálu z elektrické kytary), nebylo možné ověřit, jestli obvod vyrovnává úroveň vstupního signálu. To bylo možné ověřit až v reálném zapojení a vstupním signálem z elektrické kytary, kde se tato vlastnost ověřila. Kompresor se choval v simulaci podobně jako reálné zapojení. Pouze při nastavení nízké hodnoty potenciometru Copress nevykazovala komprese u reálného zapojení dobré vlastnosti.

Druhý efekt jsem si zvolil distortion, který propůjčí kytáře agresivní nabuzený zvuk díky ořezání špiček signálu. V simulaci můžeme vidět vstupní a výstupní signál z tohoto efektu. Obvod správně přetvořil sinusový signál na téměř obdélníkový, ale jeho výchylka dosáhla menších hodnot, než by bylo ideální. V reálném zapojení měl obvod podobné vlastnosti jako v simulaci, ale výstupní signál měl vyšší výchylku, které bylo potřeba docílit. Distortion tedy ve frekvencích okolo 200 Hz přetváří sinusový signál na téměř obdélníkový (viz. simulace a měření) a při frekvencích několik kHz je výstupní signál pilovitý.

Oba efekty byly vloženy do černých plastových krabiček o rozměru 64x104x28 mm. Zapínání a vypínání zajišťuje 3pol. přepínač, který ještě plní funkci By-Pass. Zapnutý stav signalizuje zelená LED dioda. Efekty jsou napájeny ze sítě pomocí DC adaptéru na 9 V. K napájení by mohla sloužit i 9 V baterie. Výrobní cena obou efektů je necelých tisíc korun, přičemž nejnákladnější byly 3.pol přepínače, optočlen a krabičky.

6 Použité informační zdroje

- [1] MAŤÁTKO, J. Elektronika. Praha: IDEA SERVIS, 2002. 327 stran. ISBN 80-85970-42-2
- [2] SIEGFRIED, W. Abeceda nf techniky. Praha: BEN technická literatura, 1998. 192 stran. ISBN 3-7723-5162-X
- [3] WIKIPEDIE. Guitar effects [online]. Dostupný z WWW: http://en.wikipedia.org/wiki/Guitar_effects
- [4] GENERAL GUITAR GADGETS [online]. Dostupný z WWW: http://www.generalguitargadgets.com/index.php?option=com_frontpage&Itemid=1
- [5] HUDEBNÍ FORUM. Kytarové efekty [online]. Dostupný z WWW: <http://www.hudebniforum.cz/viewforum.php?f=16&sid=9243bc46fc771604653c>
- [6] GUITAR ART. Efekty [online]. Dostupný z WWW: <http://www.guitarart.ic.cz/efekty.htm>
- [7] MUZIQUE. Guitar pickup signal [online]. Dostupný z WWW: <http://www.muzique.com/lab/pick.htm>

7 Seznam zkratek

LED	Elektroluminiscenční dioda
EQ	Ekvalizér
RIFF	Krátký úsek zahrany na kytaru
OZ	Operační zesilovač
MOSFET	Metal Oxide Semiconductor FET Tranzistor
JFET	Junction Field-Effect Tranzistor

8 Seznam příloh

PŘÍLOHA 1. ZAPOJENÍ EFEKTU KOMPRESOR

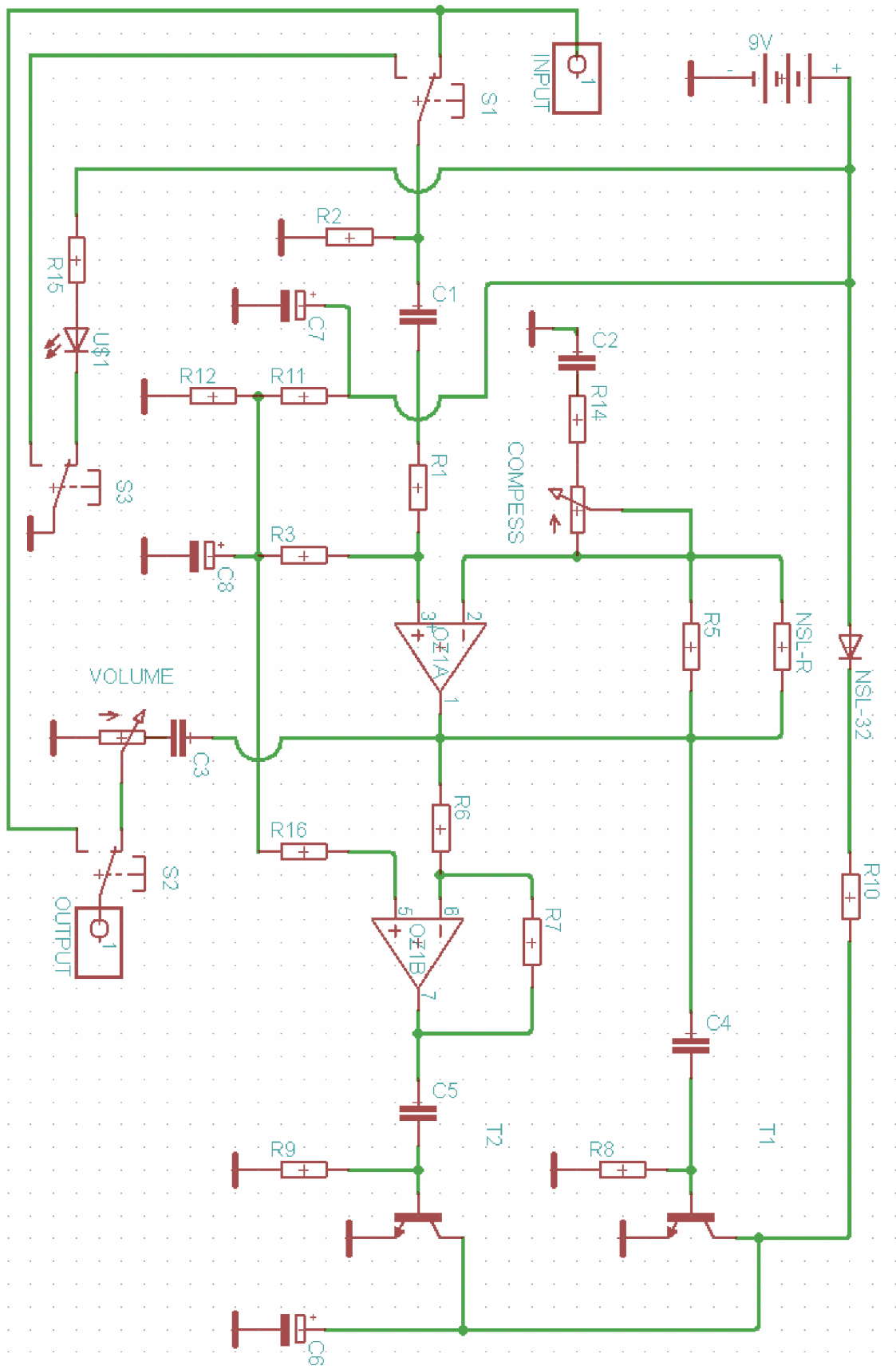
PŘÍLOHA 2. ZAPOJENÍ EFEKTU DISTORTION

PŘÍLOHA 3. DESKA PLOŠNÝCH SPOJŮ KOMPRESOR

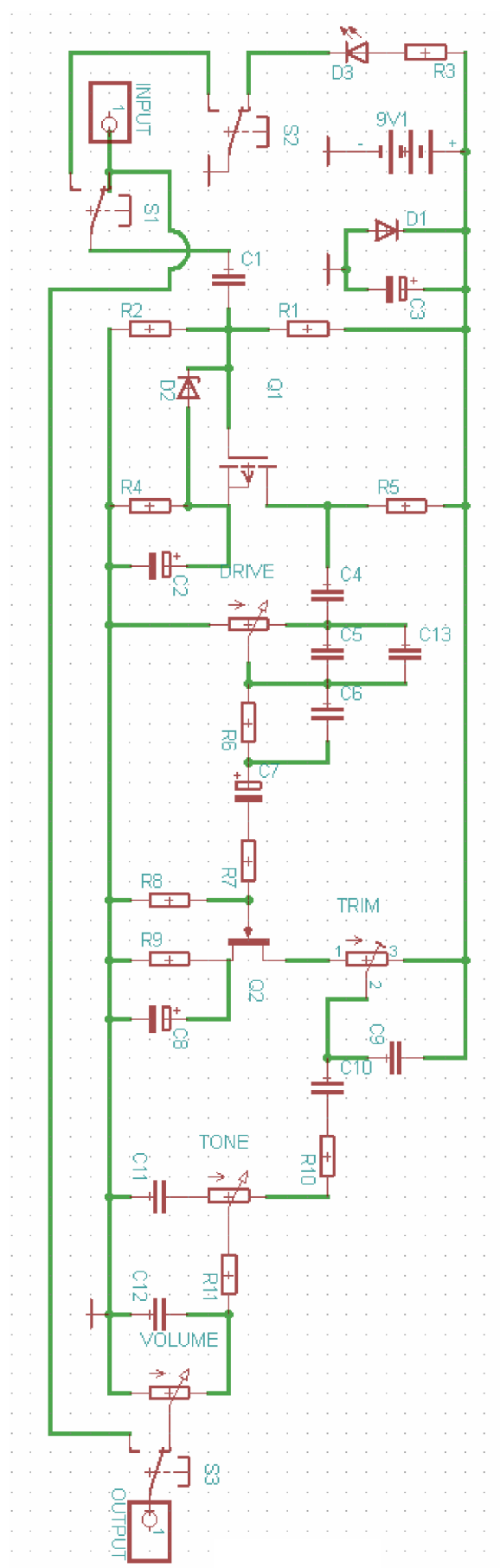
PŘÍLOHA 4. DESKA PLOŠNÝCH SPOJŮ DISTORTION

PŘÍLOHA 5. FOTOGRAFIE VYTVOŘENÝCH EFEKTŮ

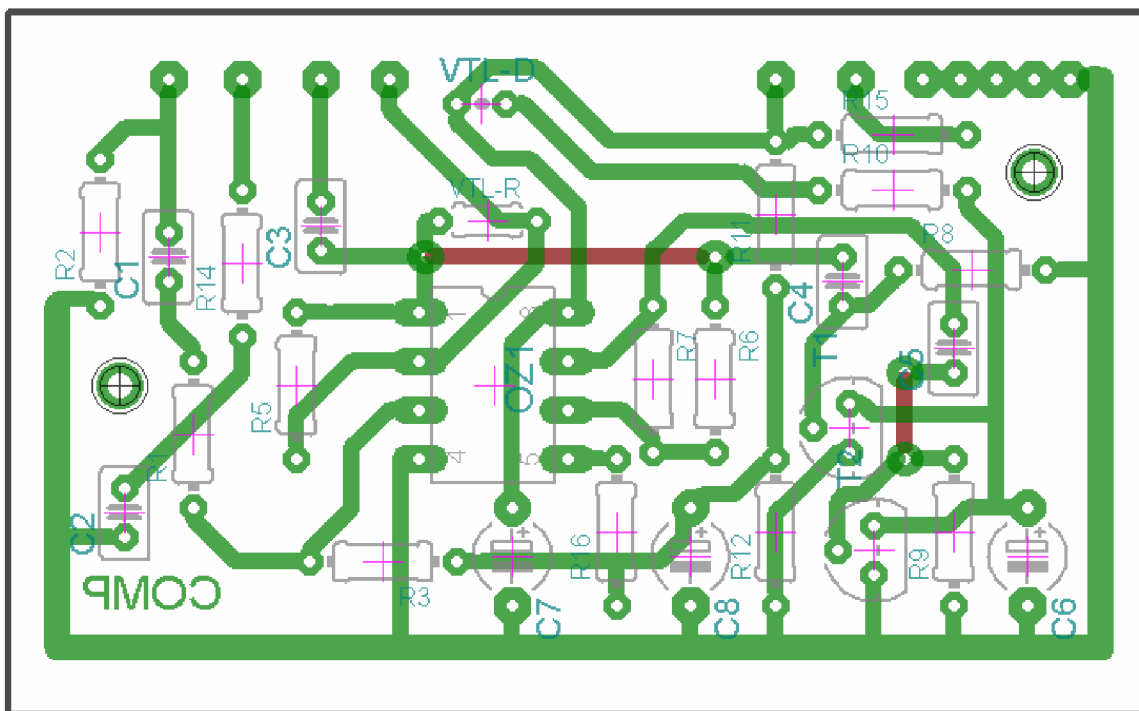
Příloha č.1 Zapojení efektu kompresor



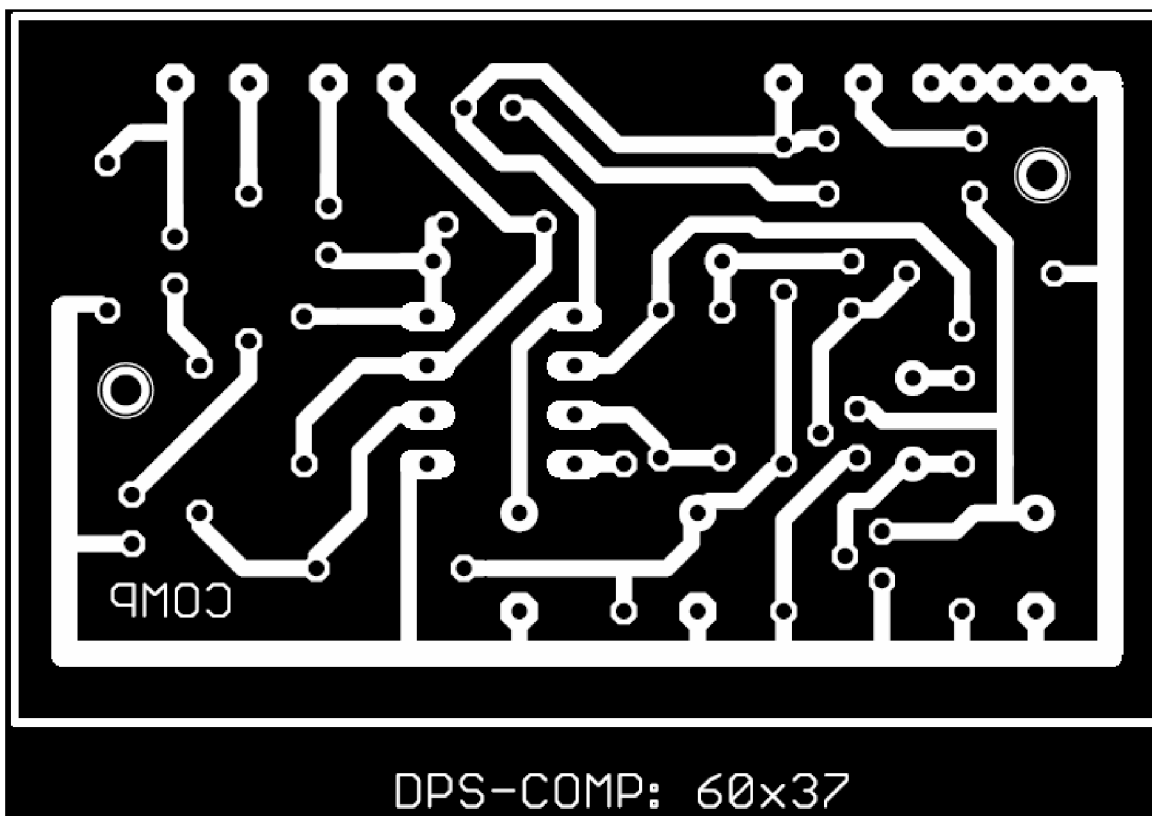
Příloha č.2 Zapojení efektu distortion



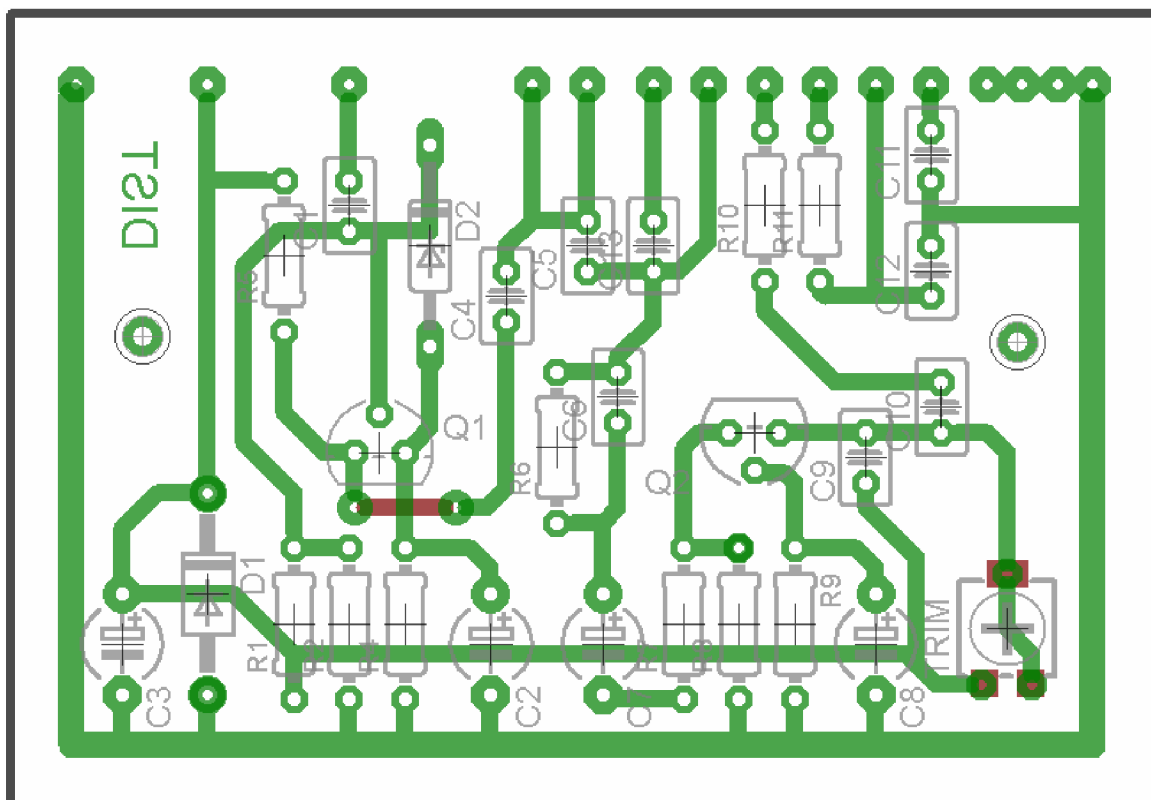
Příloha č.3 Deska plošných spojů kompresor



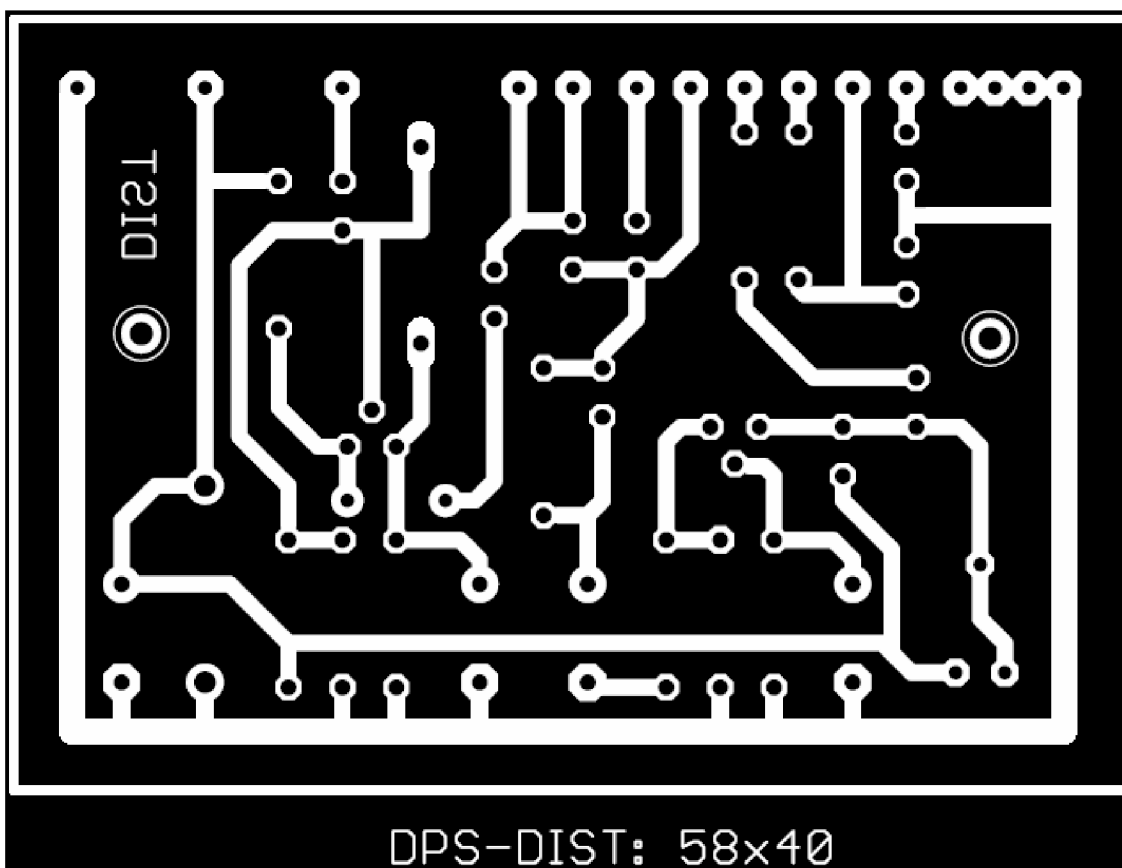
DPS-COMP: 60x37



Příloha č.4 Deska plošných spojů distortion



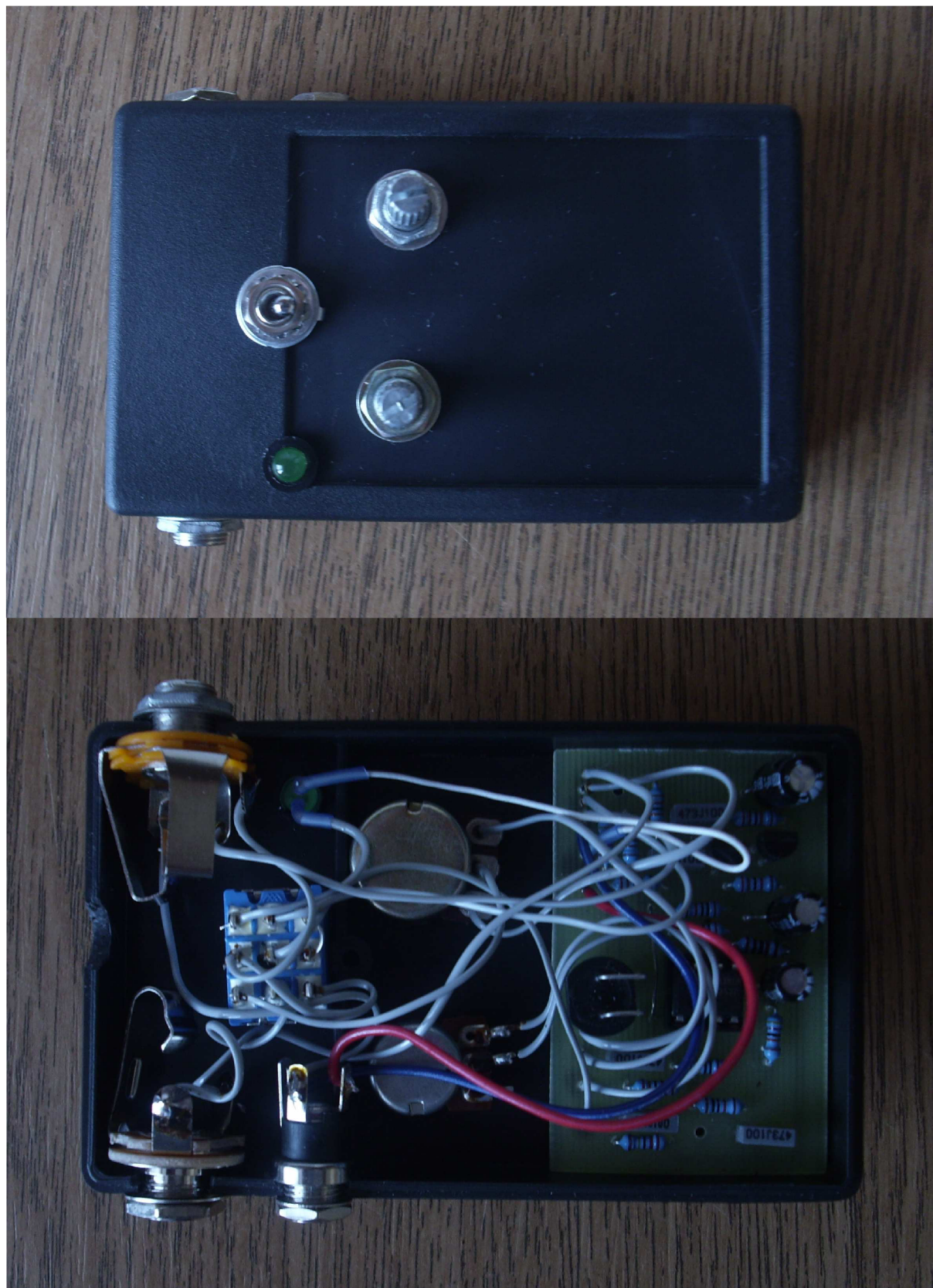
DPS-DIST: 58x40



DPS-DIST: 58x40

Příloha č.5 Fotografie vytvořených efektů

Kompresor



Distortion

