



VYSOKÉ UČENÍ TECHNICKÉ V BRNĚ

BRNO UNIVERSITY OF TECHNOLOGY

FAKULTA ELEKTROTECHNIKY A KOMUNIKAČNÍCH TECHNOLOGIÍ

FACULTY OF ELECTRICAL ENGINEERING AND COMMUNICATION

ÚSTAV MIKROELEKTRONIKY

DEPARTMENT OF MICROELECTRONICS

LASEROVÁ ZBRAŇ A TERČ PRO TRÉNINK SPORTOVNÍ STŘELBY

LASER GUN AND TARGET FOR SHOOTING SPORT PRACTISE

BAKALÁŘSKÁ PRÁCE

BACHELOR'S THESIS

AUTOR PRÁCE

AUTHOR

Martin Poloch

VEDOUCÍ PRÁCE

SUPERVISOR

Ing. Martin Friedl, Ph.D.



Bakalářská práce

bakalářský studijní obor **Mikroelektronika a technologie**
Ústav mikroelektroniky

Student: Martin Poloch

ID: 164368

Ročník: 3

Akademický rok: 2015/16

NÁZEV TÉMATU:

Lasertová zbraň a terč pro trénink sportovní střelby

POKYNY PRO VYPRACOVÁNÍ:

Prostudujte dostupná řešení elektronického snímání světelných resp. laserových paprsků. Navrhněte řešení snímání laserového paprsku pomocí mikrokontroléru a LED. Navrhněte modul pro vysílání laserového paprsku (simulace střelby ze zbraně) a modul pro snímání laserových paprsků (laserový terč). Zařízení navrhněte tak, aby je bylo možné použít pro trénink sportovní střelby. Všechny potřebné moduly realizujte s důrazem na co největší podobnost s reálnou střelbou a demonstруйте jejich funkčnost. Ověřte spolehlivost střelby na vzdálenost alespoň 20 metrů.

DOPORUČENÁ LITERATURA:

- [1] MATOUŠEK, David. Práce s mikrokontroléry ATMEL AVR - ATmega16. Praha: BEN, 2006. ISBN 80-730-174-8
- [2] MARTINEK, R. Senzory v průmyslové praxi. 1. vydání, BEN technická literatura, 2004, ISBN 80-7300-114-4.

Termín zadání: 8.2.2016

Termín odevzdání: 2.6.2016

Vedoucí práce: Ing. Martin Friedl, Ph.D.

Konzultant bakalářské práce:

doc. Ing. Jiří Háze, Ph.D., předseda oborové rady

UPOZORNĚNÍ:

Autor bakalářské práce nesmí při vytváření bakalářské práce porušit autorská práva třetích osob, zejména nesmí zasahovat nedovoleným způsobem do cizích autorských práv osobnostních a musí si být plně vědom následků porušení ustanovení § 11 a následujících autorského zákona č. 121/2000 Sb., včetně možných trestněprávních důsledků vyplývajících z ustanovení části druhé, hlavy VI. díl 4 Trestního zákoníku č. 40/2009 Sb.

ABSTRAKT

Tato práce se zabývá kompletním návrhem několika modulů pro elektronickou simulaci sportovní střelby s důrazem na co nejvyšší podobnost se střelbou z klasických mechanických zbraní, na multifunkčnost výsledného zařízení a na co nejnižší cenu. Jádrem simulace je laserový vysílač ve zbrani a fotosenzitivní přijímač v terči. Výběr vhodného fotosenzoru je jedna z podstatných částí práce. Řízení obstarává skupina mikrokontrolérů. Finální verze systému poskytuje střelcům několik typů zpětné vazby od signalizace zasaženého místa terče pomocí LED, přes zobrazování výsledků na displejích a zvukové signály až po vyhodnocování údajů pomocí počítače.

KLÍČOVÁ SLOVA

LASER, sportovní střelba, biatlon, ATmega8, mikrokontrolér, LED, fotodioda, fototranzistor, bezdrátová komunikace, nRF24

ABSTRACT

This work deals with complete design of a system for simulating shooting sport. Key aspects of the design are similarity with shooting from classic mechanical weapons, multifunctionality of the system and costs. The core of the simulation is a laser transmitter in the weapon and a photosensitive receiver in the target. One of the key part of this thesis is choosing the most suitable photosensor. The final version of the system is controlled by a group of microcontrollers and provides several types of feedback. For example lighting the place that has been hit with LED, sound signals, displaying shooting results, or evaluating them with a computer.

KEYWORDS

LASER, shooting sport, biathlon, ATmega8, microcontroller, LED, photodiode, phototransistor, wireless communication, nRF24

POLOCH, M. Laserová zbraň a terč pro trénink sportovní střelby. Brno: Vysoké učení technické v Brně, Fakulta elektrotechniky a komunikačních technologií. Ústav mikroelektroniky, 2016. 60 s., 1466 s. příloh. Bakalářská práce. Vedoucí práce: Ing. Martin Friedl, Ph.D..

PROHLÁŠENÍ

Prohlašuji, že svou bakalářskou práci na téma Laserová zbraň a terč pro trénink sportovní střelby jsem vypracoval samostatně pod vedením vedoucího bakalářské práce a s použitím odborné literatury a dalších informačních zdrojů, které jsou všechny citovány v práci a uvedeny v seznamu literatury na konci práce.

Jako autor uvedené bakalářské práce dále prohlašuji, že v souvislosti s vytvořením této bakalářské práce jsem neporušil autorská práva třetích osob, zejména jsem nezasáhl nedovoleným způsobem do cizích autorských práv osobnostních a/nebo majetkových a jsem si plně vědom následků porušení ustanovení § 11 a následujících zákona č. 121/2000 Sb., o právu autorském, o právech souvisejících s právem autorským a o změně některých zákonů (autorský zákon), ve znění pozdějších předpisů, včetně možných trestněprávních důsledků vyplývajících z ustanovení části druhé, hlavy VI. díl 4 Trestního zákoníku č. 40/2009 Sb.

V Brně dne

.....

(podpis autora)

PODĚKOVÁNÍ

Děkuji vedoucímu bakalářské práce Ing. Martinu Friedlovi, Ph.D. za účinnou metodickou, pedagogickou a odbornou pomoc a další cenné rady při zpracování mé bakalářské práce.

V Brně dne

.....

(podpis autora)

OBSAH

Úvod	9
1 Dostupná řešení	10
2 Střelecké sporty	11
2.1 Klasická střelba z místa.....	11
2.2 Biatlon	11
2.2.1 Zbraň.....	12
2.2.2 Parametry tratě a střelnice.....	12
2.2.3 Další verze biatlonu.....	13
2.3 Lukostřelba	13
2.4 Moderní pětiboj.....	13
3 Součástky citlivé na světlo	15
3.1 Fotodioda.....	15
3.2 Fotorezistor	16
3.3 Fototranzistor	16
3.4 LED – fotoelektrické napětí.....	17
3.5 LED – kapacita PN přechodu	17
4 Mikrokontrolér	18
4.1 Mikrokontrolér - ATmega8	18
5 Návrh prvního terče	19
5.1 Snímání pomocí fototranzistoru.....	19
5.2 Program	21
5.3 Nedostatky	21
6 Návrh druhého terče - Veronika	23
6.1 Vnější konstrukce terče	23
6.2 Elektronický obvod	24
6.3 TSOP1736 – přijímač infračerveného záření	25
6.4 Program	26
6.5 Zbraň ke druhému terči – Fiona.....	26
6.5.1 LASER.....	27
6.5.2 IR LED	27

6.5.3	Program.....	28
6.5.4	Napájení.....	28
6.6	Testování	28
7	Snímání světla pomocí kapacity led	29
7.1	Základní testování	29
7.2	Měření času.....	29
7.3	Testování jedné LED na mikrokontroléru	30
7.3.1	Jednoduché snímání jedné LED.....	30
7.3.2	Snímání a svícení s LED.....	30
7.4	Zapojení více LED na jeden mikrokontrolér	31
7.4.1	Snímání z více LED	31
7.4.2	Snímání i svícení s více LED.....	31
7.4.3	Zapojení LED do matice.....	31
7.4.4	Počet LED na mikrokontrolér	32
8	Návrh třetího terče – Gabriela	33
8.1	Rozložení LED na terči	33
8.2	Názvy mikrokontrolérů	33
8.3	Gabriela A až M – sběr dat z LED.....	34
8.4	Gabriela 7 – časomíra.....	35
8.5	Gabriela 6 – počítadlo	35
8.6	Gabriela DIS – velký displej.....	35
8.7	Gabriela 5 – řídicí MCU.....	36
8.8	Komunikace mezi jednotlivými mikrokontroléry	37
8.8.1	Komunikace řídicího MCU a MCU ovládajících displeje	37
8.8.2	Komunikace řídicího MCU a sběrných MCU (G5 – GA).....	37
8.9	Zbraně k terči Gabriela – Avril a Britta.....	38
8.9.1	IR LED	38
8.10	Průběh programu	38
8.11	Režimy střelby	39
8.12	Napájení.....	40
8.13	IR prodlužovací modul	40
8.14	Konstrukce a testování	40
9	Návrh čtvrtého terče – Rachel	42

9.1	Rozložení LED na terči	43
9.2	Názvy mikrokontrolérů	43
9.3	RACHEL A až Y – sběr dat z LED	44
9.4	RACHEL DIS - displej.....	44
9.5	RACHEL 1 – řídicí MCU.....	44
9.6	RACHEL Z – mikrokontrolér ve zbrani.....	45
9.7	Zvukový modul WTV020-SD	45
9.8	Bezdrátový modul nRF24.....	46
9.9	Režimy střelby	47
9.10	System zaklápění terčiku po zásahu.....	48
9.11	Komunikace mezi jednotlivými mikrokontroléry	49
9.12	Komunikace zbraní, terče a počítače.....	49
9.13	Napájení.....	49
9.14	Výroba prototypu, podklady pro sériovou výrobu	50
9.15	Zbraně.....	51
9.16	Počítačová aplikace	51
10	Závěr	53
	Literární Zdroje	54
	Zdroje Obrázků	55
	Seznam použitých zkratk	56
	Seznam obrázků	57
	Seznam tabulek	59
	Seznam příloh	60

ÚVOD

Sportovní střelba a její formy mohou být velmi nákladnou záležitostí. Například pro biatlon se využívají zbraně, které běžné stojí 50 000 – 100 000 Kč. Jeden tréninkový náboj se prodává okolo 2 Kč a závodní náboj pak dokonce okolo 5 Kč. Pokud bychom tedy počítali cenu běžného tréninku s průměrnou spotřebou 500 nábojů, znamená to pro střelce dalších 1000 Kč za každý jeden trénink. Pro jiné typy střelby může částka za jeden kvalitní náboj přesáhnout i 15 Kč. Takovéto sumy mají samozřejmě za následek, že se člověk, nemající dostačující finanční zázemí, nemůže střeleckým sportům věnovat.

Dalším aspektem střelby, téměř z jakékoliv zbraně, je její nebezpečnost, která vede k omezením zejména mladých nadějných talentů ať už ze strany zákona či starostlivých rodičů. V neposlední řadě je důležitý ekologický aspekt. Prázdné nábojnice a plyny po výstřelu z mechanických zbraní představují nezanedbatelné ekologické problémy.

Cílem této bakalářské práce je většinu těchto problémů odstranit a navrhnout tedy systém, který bude věrně simulovat sportovní střelbu, bude ekologicky šetrný, bezpečný pro všechny věkové kategorie a zároveň bude cenově přijatelnější než současné systémy.

Jako vhodné řešení takového zadání byl zvolen systém zbraně vysílající laserový paprsek a elektronického terče pro zachytávání a vyhodnocování „střelby“. Laserová střelba je díky směrovosti laserového paprsku velmi přesná a náklady spojené s každým výstřelem jsou naprosto zanedbatelné oproti střelbě z mechanických zbraní. Střelba laserem také neprodukuje prakticky žádný odpad a při rozumné volbě laseru nepředstavuje ani bezpečnostní rizika.

Další výhodou elektronického terče je možnost vytvoření multifunkčního systému. Terč lze vybavit programem, který bude simulovat například střelbu v biatlonu či klasickou sportovní střelbu stejně jako zábavní střelbu ze vzduchové zbraně na poutích. Program dále může automaticky vyhodnocovat střelbu podobně jako třeba elektronický terč na šipky, což opět zvýší atraktivitu střelby a tedy i komerční využití.

1 DOSTUPNÁ ŘEŠENÍ

Myšlenka elektronického terče na laserový paprsek není nijak nová. První patenty s touto tematikou se podle veřejné databáze patentového úřadu objevují již v roce 1974 [1]. Od té doby utekla nekrátká doba a na trhu se objevilo několik systémů simulujících střelbu z mechanických zbraní.

Například společnost Laserlyte nabízí několik systémů laserového terče a laserové zbraně popř. laserového nástavce, který by se měl dát vložit do hlavně několika mechanických pistolí. Nástavec má na straně, která je nejhluběji v hlavní spínač, který sepne při zmáčknutí spouště zbraně a vyšle laserový paprsek. Ten je pak snímán terčem, který je schopný rozeznat, kam paprsek dopadl a v blízkosti zásahu rozsvítí LED po skončení střelby. Systémy mají sloužit pro domácí bezpečný trénink střelby popřípadě jako „hračka“. U produktů této firmy je ale uvedeno, že jsou vhodné pro střelbu při slabém nebo žádném osvětlení terče. Systémy jsou také velice jednoduché, co se týče zpětné vazby pro střelce. Nejsložitější terč je schopen vyhodnotit maximálně počet bodů zásahů a sečíst body všech zásahů dohromady. Cena takového setu zbraně a terče navíc přesahuje 500 \$. [2]

Několik zařízení nabízí také česká firma Apeom. Na stránkách firmy můžeme najít různé vysílače a přijímače upravené pro simulaci střelby. Mimo jiné nabízejí i 2 různé terče pro biatlon, precizní systémy pro střelbu v moderním pětiboji a několik zbraní pro oba sporty. U této firmy je nevýhodou vysoká cena zařízení (např. zbraň pro biatlon stojí až 34 000 Kč a terč až 36 000 Kč). Na druhou stranu se zbraněmi i terči proběhlo již několik menších exhibičních závodů. [3]

Také na stránkách německé firmy HoRa Systemtechnik lze objevit zařízení pro střelbu v biatlonu. Opět se jedná spíše o zařízení pro závody. Vzhledem k přesnosti a úzkému profilu zákazníků lze i tady předpokládat vysokou cenu. [4]

Tématem této bakalářské práce tedy je spojení dobrých vlastností již dostupných terčů a vytvořit jakýsi mezistupeň mezi závodním a zábavním systémem určeným jak pro širokou veřejnost, tak pro profesionální sportovce. Vzhledem k tomu, že se jedná o poměrně nové technologie, nejsou dostupné informace o vnitřním složení terčů, a proto je nutné vymyslet technologie vlastní.

2 STŘELECKÉ SPORTY

Sportovní střelba je dnes, stejně jako mnohé jiné sporty, velmi různorodá a zabírá velmi široký okruh disciplín. Pokud chceme věrně simulovat některé z nich, musíme porozumět alespoň základním pravidlům a principům daného sportu. Základním faktorem pro úspěch sportu v dnešní době je jeho účast na olympijských hrách. Pokud se sport neobjevuje v nabídce na letních či zimních hrách, většinou není dostatečně finančně podporovaný a tím pádem nemá takovou základnu ať už z hlediska fanoušků nebo ze strany sportovců. Typickým příkladem je sportovní lukostřelba a její olympijská forma (střelba z reflexního luku), která má průměrně na mistrovství České republiky přibližně 200 závodníků oproti střelbě na stejnou vzdálenost z holého nebo reflexního luku, kde se mistrovství účastní desetinový počet střelců. I proto se tato práce zabývá zejména olympijskými sporty.

2.1 Klasická střelba z místa

Mezi klasické střelecké sporty patří samostatná střelba z místa. Střelec stojí, klečí či leží po celý závod na stejném místě a střílí do terče umístěného také na jednom místě. Střílí se z vzduchových pušek, vzduchových pistolí, malorážek a dalších zbraní. Existuje velké množství kombinací vzdálenosti střelce od terče, počtu ran, časová omezení a zbraní, čili tyto disciplíny pro tento projekt nejsou nijak omezující, a pokud chceme simulovat takovou střelbu, máme na výběr opravdu hodně možností. Pro všechny tyto disciplíny většinou platí, že se střelec snaží trefit co nejbližší středu terče a za takovou ránu dostane největší počet bodů.

Speciální formou střelby je střelba na pohyblivé terče – na tzv. holuby. Střílí se z dvouhlavňové brokovnice. Střelcovým úkolem je trefit 1 nebo 2 pseudonáhodně vymrštěné keramické disky tak aby z nich odštípl alespoň kousek. Sportovec se postupně posouvá po stanovištích, takže při střelách střílí na disky z různých úhlů. 2 hlavní disciplíny jsou skeet a trap, kde hlavním rozdílem je, že střelec při skeetu musí mít před nahozením holuba pušku v lovecké poloze tzn. opřenou o bok, kdežto při trapu může mít pušku u oka. Trap je v současnosti olympijskou disciplínou.

2.2 Biatlon

Biatlon je zimní sport, který se skládá z běhu na lyžích a střelby z malorážky. Biatlonu se věnuje podstatná část této bakalářské práce, a proto je nutné objasnit základní fakta. Na olympijských hrách se objevuje biatlon od roku 1924 (tehdy jako závod vojenských hlídek). Závod se většinou skládá ze 4 střeleckých položek v leže či ve stoje a 5 běžeckých okruhů. (Výjimkou je sprint, kdy se jedou pouze 3 okruhy a střelecké položky jsou 2). Při střelecké položce má závodník povoleno 5 ran k trefení 5 terčů. Za každý netrefený terč musí hráč objet krátké trestné kolečko nebo je mu k výslednému času přičtena penalizace.

V některých závodech (zejména ve štafetách) je dovoleno závodníkovi až 3x dobít

zbraň náhradními náboji a pokusit se o trefení dosud netrefených terčů. S ohledem na typ závodu také závodníci mohou startovat hromadně nebo s časovými rozestupy.

2.2.1 Zbraň

Biatlonisté střílí z dlouhé pušky ráže 5,6 mm. Puška má stanovenou minimální hmotnost (3,5 kg bez zásobníku) a minimální odpor spouště. Závodník ji po celý závod vozí na zádech a sundává jí jenom na střelnici. V zásobníku je prostor na 5 ran a vzhledem k tomu, že závodníci nikde nenabírají náboje v průběhu závodu, má zbraň na bocích prostory na několik dalších zásobníků. V případě, že je pravidly závodu povoleno dobíjení 3 dalších nábojů, dobíjí se tyto náboje po jednom. Po každé střele je třeba zbraň charakteristickým pohybem nabít. Obrázek 1 zobrazuje běžnou biatlonovou malorážku.



Obrázek 1: Biatlonová malorážka (převzato z [16])

2.2.2 Parametry tratě a střelnice

Biatlonové tratě jsou obvykle stavěny tak, aby jeden okruh trval profesionálním závodníkům 5 - 10 minut a trestné kolo okolo 20 sekund. Díky tomu se udržuje maximální atraktivita televizních přenosů. Na střelnici jsou terče od závodníků vzdáleny 50 m. Terčovnice se skládá z 5 terčů. Při poloze ve stoje závodníci střílí na terče o průměru 115 mm. Při poloze v leže mají terče průměr 45 mm. Terč se při zasažení zakryje bílým krytem a je tedy hned jasné, že byl trefen (viz Obrázek 2).



Obrázek 2: Biatlonový terč (převzato z [17])

2.2.3 Další verze biatlonu

Biatlon je v dnešní době velmi oblíbeným sportem i např. v České republice, což bylo způsobeno zejména ziskem 5 olympijských medailí na zimních olympijských hrách v Sochi v roce 2014. Díky popularitě stejně jako u jiných sportů vznikla celá řada forem. Tvořivou lidskou mysl napadlo nahradit běh na lyžích například jízdou na kole, během, jízdou na letních lyžích či kolečkových bruslích a vznikly tak nové disciplíny letního biatlonu. I pro tyto verze může sloužit laserová střelba jako modernizace či tréninková pomůcka. Stejně tak se rozmohly závody v běhu na lyžích, kde střelbu z malorážky nahradila střelba z luku.

2.3 Lukostřelba

Jak již bylo zmíněno, lukostřelba má několik forem (terčová, terénní, 3D, lukostřelba v biatlonu a další), ale největší podporu má lukostřelba z reflexního luku, která se objevuje na olympijských hrách již od roku 1900 [6]. Závodníci opět střílí na různé vzdálenosti, na různě veliké terče, v jednotlivcích či týmech. Simulace lukostřelby je ovšem dosti odlišné téma a není předmětem této práce, a je zde tedy uvedena pouze pro úplnost výčtu střeleckých sportů.

2.4 Moderní pětiboj

Další olympijskou disciplínou, jejíž součástí je i střelba je moderní pětiboj. Tento sport se skládá z 5 disciplín – šerm, plavání, jízda na koni, běh a střelba. Do roku 2009 probíhala střelba způsobem, že závodníci stříleli ze vzduchové pistole ráže 4.5 mm na vzdálenost 10 m do terče o průměru 155 mm. [7] Nehrálo roli, do kterého místa terče se hráč trefí, ale pouze jestli terč trefil nebo ne. Počet zásahů se pak jednoduchým

algoritmem přepočítal na body v celé soutěži rovnocenné s ostatními 4 disciplínami.

V roce 2009 byly opět hlavně kvůli televizní atraktivitě spojeny disciplíny běh a střelba v kombinovanou disciplínu, která je pravidly podobná biatlonu. Hlavním rozdílem je, že se střílí na jeden terč a pokud závodník terč netrefí, nejde na trestné kolo, ale musí naopak na střelnici být do té doby, než trefí terč 5x. Další velkou revolucí bylo zavedení laserové střelby v kombinované disciplíně na olympijských hrách v Londýně (2012), kde mimo jiné zvítězil Čech David Svoboda.

3 SOUČÁSTKY CITLIVÉ NA SVĚTLO

Ke snímání laserových paprsků je třeba pečlivě vybrat senzor. K tomuto účelu může sloužit celá řada optoelektronických součástek. Většina z nich využívá vnitřní fotoelektrický jev, který způsobuje, že se při dopadu světelného záření (o určité energii) na PN přechod začnou generovat volné nosiče náboje (elektrony a díry) a v důsledku toho se na přechodu vytvoří napětí (tzv. hradlové), které může dosahovat až několika voltů. **Chyba! Nenalezen zdroj odkazů.** V této kapitole je uveden přehled základních „světlocitlivých“ součástek.

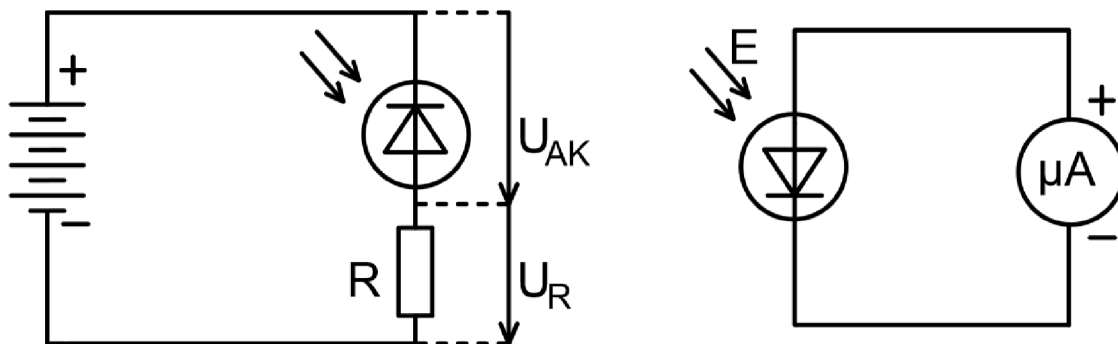
3.1 Fotodioda

Jako první senzor světla většinu lidí napadne fotodioda. Fotodioda je svou strukturou lehce upravená polovodičová dioda, na jejíž PN přechod může z venku dopadat světlo. Pokud světlo na diodu nedopadá, má charakteristiky prakticky totožné s těmi u běžných polovodičových diod. Při osvětlení přechodu na něm dochází k vytvoření elektrického pole díky generaci volných nosičů náboje. Obrázek 3 ukazuje schématickou značku a příklady konstrukcí fotodiód.



Obrázek 3: Schématická značka a příklady fotodiód (převzato z [18] [19] a [20])

Fotodiodu lze používat ve dvou základních režimech (viz Obrázek 4). V odporovém režimu se využívá toho, že se fotodioda v zapojení v závěrném směru chová jako rezistor. Proud, který jí prochází je téměř lineárně závislý na intenzitě dopadajícího světla (při použití vhodné vlnové délky). V hradlovém režimu se fotodioda chová jako zdroj napětí závislý na intenzitě osvětlení. Na anodě se při silném osvětlení může objevit až několik voltů.

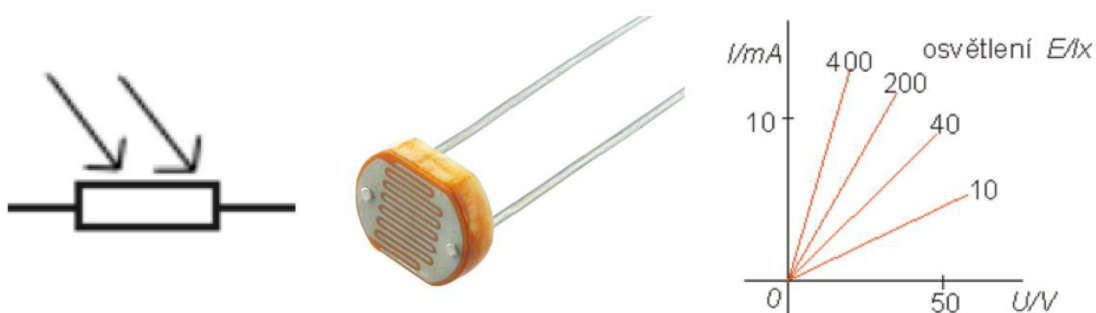


Obrázek 4: a) zapojení fotodiody v odporovém režimu b) zapojení diody v hradlovém režimu (převzato z [21])

Výhodou fotodiody je její rychlost. Na změny osvětlení reaguje v řádu nanosekund popř. u speciálních i v řádu pikosekund. Velkou nevýhodou je vysoká cena, která prakticky znemožňuje její použití v tomto projektu. [8]

3.2 Fotorezistor

Fotorezistor je součástka s odporem závislým na osvětlení. Většinou se jedná o napařenou vrstvu polovodiče na keramický substrát. Pro zvětšení odporu má odporová vrstva tvar meandru. Díky konstrukci pouzdra může na odporovou vrstvu dopadat světlo, které zásadně mění voltampérovou charakteristiku součástky. Bez osvětlení se součástka chová jako klasický rezistor s velmi vysokým odporem. Při osvětlení součástka stále vykazuje chování jako rezistor, ale s výrazně nižším odporem [8]. Obrázek 5 ukazuje schématickou značku a příklady konstrukcí fotorezistoru.

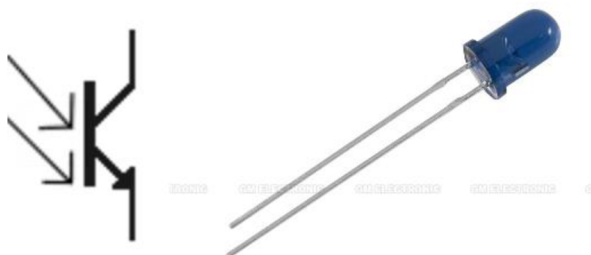


Obrázek 5: schématická značka, příklad fotorezistoru a voltampérové charakteristiky při proměnlivé intenzitě dopadajícího světla. (převzato z [22] a [23])

3.3 Fototranzistor

Fototranzistor je bipolární tranzistor, který ovšem nemá vývod z báze, ale konstrukcí je zařízeno, že na PN přechod může dopadat světlo. Při osvětlení se opět na přechodu generují volné nosiče náboje. Elektrony se pohybují do báze, díky čemuž se otevírá přechod kolektor – emitor. Fototranzistor pak funguje prakticky stejně jako klasický

bipolární tranzistor. Výhodou oproti ostatním součástkám citlivým na světlo je, že proud elektronů do báze je zesiluje proud v řízeném obvodu stejně jako běžný tranzistor. [8] Oproti fotodiodám a fotorezistorům jsou nejlevnější fototranzistory zpravidla výrazně cenově dostupnější. Fototranzistor je vnější konstrukcí často velmi podobný fotodiodě. Obrázek 6 ukazuje schématickou značku a příklad konstrukce fototranzistoru.



Obrázek 6: Fototranzistor - schématická značka a příklad (převzato z [23]a [24])

3.4 LED – fotoelektrické napětí

Drtivá většina elektrotechnické komunity ví, že LED (light emitting diode = světlo emitující dioda) se používá k emitování světla, tedy ke svícení. Rekombinací volných nosičů náboje na jejím PN přechodu vzniká záření o charakteristické vlnové délce v závislosti na materiálu.

LED ovšem také může sloužit jako světelný senzor. Při zvýšení intenzity světla ozářujícího LED se generují nosiče nábojů a způsobují tak fotoelektrické napětí mezi elektrodami diody. Funguje tedy stejně jako fotodioda. Rozdíl je v tom, že fotodioda je vytvořena ke snímání světla, vzniklé fotoelektrické napětí je zpravidla větší, a tím pádem je fotodioda jako senzor lépe použitelná. Výhodou LED je selektivita snímaného signálu. LED je mnohem citlivější na záření o stejné vlnové délce, jako je vlnová délka charakteristického záření LED.

3.5 LED – kapacita PN přechodu

PN přechod má při zapojení v závěrném směru určitou charakteristickou kapacitu. Světlo emitující dioda je pouze upravený polovodičový PN přechod, a proto tato skutečnost platí i pro ni. Při zapojení LED v závěrném směru se tedy dioda „nabije“. Při ozáření diody světlem o určité vlnové délce a intenzitě se tato kapacita vybíjí. Rychlost vybíjení je navíc úměrná intenzitě ozáření, a tak můžeme tento efekt využít ke snímání světelných paprsků. Pokud budeme měřit čas, jak rychle se dioda vybíjí, dostaneme poměrně přesné informace o intenzitě dopadajícího světla.

Pro realizaci není potřeba A/D převodníku ani složitějšího zapojení. Měřením času dostanu přímo digitální hodnotu odpovídající intenzitě světla, a proto byl právě tento efekt využit ve finální verzi řešení této bakalářské práce. Podrobnější popis se nachází v kapitole 7.

4 MIKROKONTROLÉR

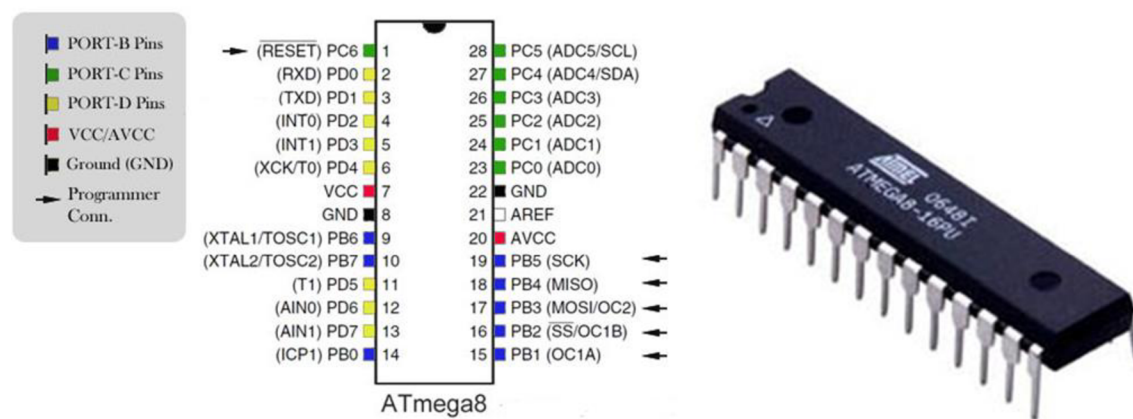
Mikrokontrolér je integrovaný obvod obsahující kompletní mikropočítač tj. jádro procesoru, paměť, vnitřní periferie, ovládací rozhraní pro vstupy a výstupy a další podpůrné obvody. Mikrokontroléry se většinou používají na jednoúčelové aplikace (na rozdíl od mikroprocesorů) a vyznačují se zejména vysokou spolehlivostí. [9] Mezi nejznámější typy mikrokontrolérů patří Atmel AVR, Microchip Technology PIC a Freescale.

4.1 Mikrokontrolér - ATmega8

Atmega8 je osmibitový mikrokontrolér z řady AVR od společnosti Atmel. Má tzv. RISC architekturu (reduced instruction set computing - s redukovanou instrukční sadou), která je zaměřená na jednoduchou optimalizovanou sadu strojových instrukcí.

Atmega8 obsahuje 8 kB FLASH paměti (pro nahrání programu), 1 kB SRAM (přechodná paměť na provozní data) a 512 B EEPROM (trvanlivá paměť na provozní data). Dále obsahuje 3 porty s 23 vstupně výstupními piny, 32 pracovních registrů, 3 flexibilní čítače/časovače, systém interních a externích přerušení, ovládání komunikace přes sériový port USART, sériový port SPI, 4 desetibitové a 2 osmibitové A/D převodníky, watchdog timer a vnitřní oscilátor 1 MHz. [10][11]

Mikrokontrolér má rozsah pracovních napětí od 4,5 do 5,5 V a při 1 MHz odebírá v aktivním módu přibližně 2 mA. [11] K mikrokontroléru je možné připojit externí oscilátor s frekvencí až 16 MHz. Jelikož se jedná o C-MOS obvod, spotřeba tedy s narůstající frekvencí stoupá.



Obrázek 7: mikrokontrolér ATmega8 – rozložení pinů a samotný čip v 28 dip pouzdře (převzato z [25] a [26])

Tyto vlastnosti byly vyhodnoceny jako dostačující a díky nízké ceně (cca 20 Kč za kus pro pouzdro DIL a cca 13 Kč pro pouzdro QFP) se stala Atmega8 jádrem tohoto projektu.

5 NÁVRH PRVNÍHO TERČE

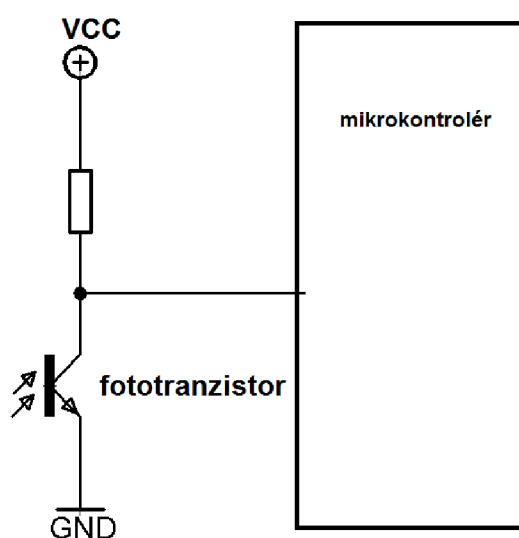
Pro první návrh tohoto projektu byl ze všech dostupných senzorů vybrán fototranzistor. Konkrétně starší fototranzistor KP101 od firmy TESLA (viz Obrázek 8). Výběr měl prakticky jediné kritérium a tím byla cena, která se v té době pohybovala okolo 1Kč za kus. Představa totiž byla vytvořit fotosenzitivní pole s několika soustřednými prstenci vyplněnými touto součástí. Čím dále od středu by přišel paprsek, tím menší bodový zisk by střelec získal. To tedy znamenalo použít přibližně 300 světelných senzorů a cena tedy logicky byla hlavním faktorem.



Obrázek 8: použitý fototranzistor KP101(převzato z [23])

5.1 Snímání pomocí fototranzistoru

Hlavním principem snímání laserových paprsků bylo porovnávání odporu fototranzistoru, který byl proměnlivý v závislosti na intenzitě dopadajícího světla, a rezistoru. Fototranzistor byl jedním vývodem připojen na jeden I/O pin mikrokontroléru a druhým na zem (viz Obrázek 9). Rezistor byl připojen na stejný I/O pin mikrokontroléru a na napájecí napětí. Podle toho, jestli měl větší odpor rezistor nebo fototranzistor se pak na pinu mikrokontroléru objevila logická úroveň 1 nebo 0.

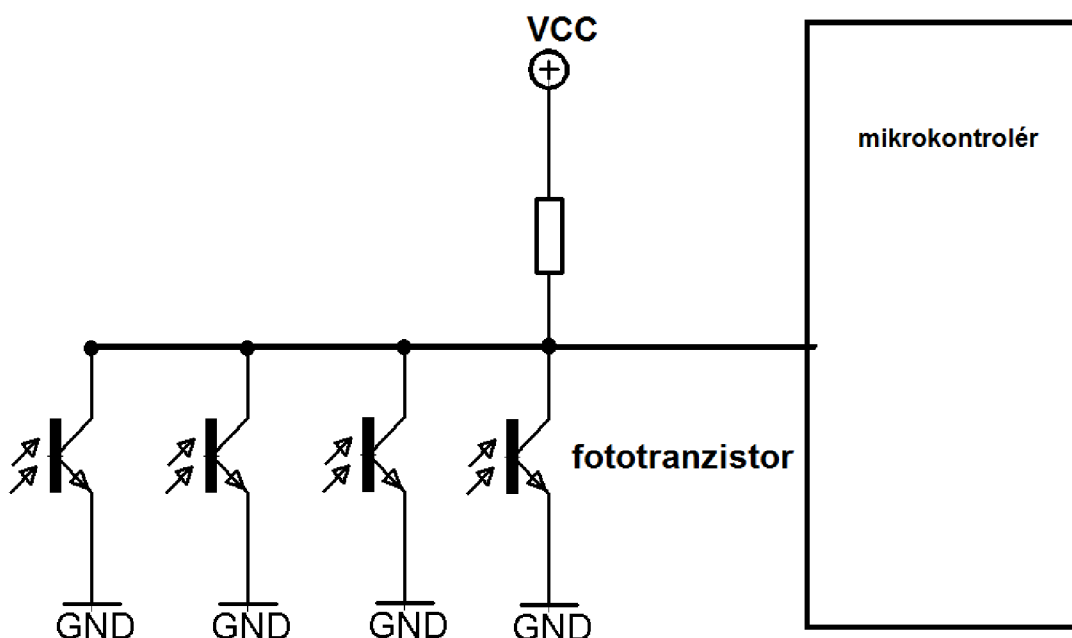


Obrázek 9: připojení fototranzistoru k mikrokontroléru

Odpor fototranzistoru je bez osvětlení v řádu několika desítek megaohmů a při osvětlení klesne až do stovek ohmů. Na běžném denním světle se odpor fototranzistoru pohyboval okolo stovek kiloohmů a tedy odpor porovnávacího rezistoru musel být v rozmezí přibližně od 1 do 10 k Ω , aby spolehlivě zaznamenal osvětlení laserem a aby zároveň nereagoval na běžné okolní světlo.

Takto se fototranzistor osvědčil jako velmi spolehlivý senzor laserových paprsků, ale výše uvedené zapojení pouze s jedním fototranzistorem na každý pin mikrokontroléru. Běžné mikrokontroléry mají okolo 30 pinů, z nichž navíc několik nelze použít jako vstupně/výstupní (piny pro napájení a zemnění).

Další cesta tedy vedla ke zvýšení počtu fototranzistorů na jeden pin (viz Obrázek 10). Pokud bychom uvažovali, že se fototranzistor chová stejně jako rezistor, můžeme fototranzistory zapojit paralelně a snímat světlo z více fototranzistorů jedním pinem mikrokontroléru.



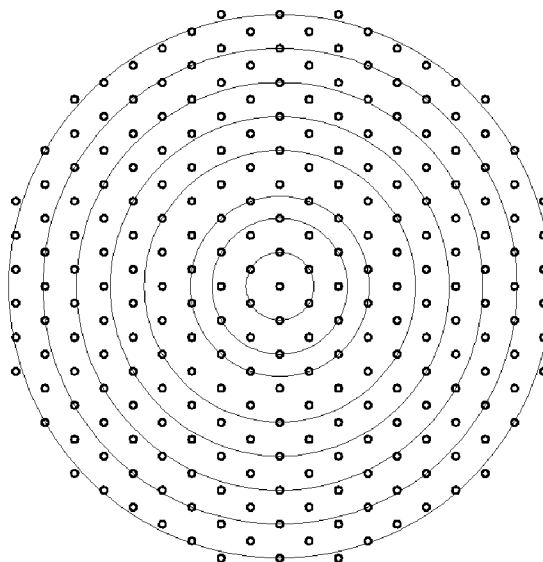
Obrázek 10: příklad zapojení více fototranzistorů k jednomu pinu mikrokontroléru

Takovéto zapojení má však řadu nevýhod. Okolní „rušivé“ světlo, které snímat nechceme, jde do všech fototranzistorů zároveň a obvod je tedy několikanásobně náchylnější k zaznamenání nesprávných údajů. Částečně se tento problém dá vyřešit korekcí porovnávacího rezistoru. Čím více ale zmenšujeme hodnotu odporu porovnávacího rezistoru, tím více ztrácíme citlivost senzoru na světlo z laserového paprsku, které zaznamenat chceme. Obecně se nám zapojením více fototranzistorů snižuje jakési pracovní okno, do kterého můžeme umístit porovnávací rezistor.

Dalším problémem je, že mikrokontrolér není schopen určit, který fototranzistor byl trefen. Zjistí pouze „trefený“ pin a tedy konkrétní skupinu fototranzistorů. První terč však tuto vlastnost nepotřeboval, jelikož vždy celý prstenek fototranzistorů měl stejnou vzdálenost od středu, tím pádem stejnou střeleckou bodovou hodnotu a z toho vyplývá,

že z pohledu programu bylo vždy několik fototranzistorů s totožným chováním.

Jinými slovy pokud bylo uvažováno 10 prstenců fototranzistorů s hodnotami 1 – 10 (viz Obrázek 11), kde 10 je hodnota trefy doprostřed terče a 1 je trefa na okraj terče, pak celý krajní prstenec (složený z několika desítek fototranzistorů) se chová stejně a tedy mohou být na stejném pinu. Stejně tak ostatní prstence s výjimkou prostředního. Ten se logicky skládá pouze z jednoho fototranzistoru a musí tedy být na samostatném pinu.



Obrázek 11: prstence fototranzistorů - prostřední má bodovou hodnotu 10, směrem k okrajům bodová hodnota klesá až do 1

Zapojení teda bylo realizováno tak, že na deseti pinech mikrokontroléru Atmega8 bylo připojeno různé množství fototranzistorů od 1 do 42 fototranzistorů. Ke každému pinu byl podle počtu fototranzistorů dopočítán a doměřen porovnávací odpor. Dále byly k mikrokontroléru připojeny tři sedmi segmentové displeje pro zobrazení dosaženého počtu bodů.

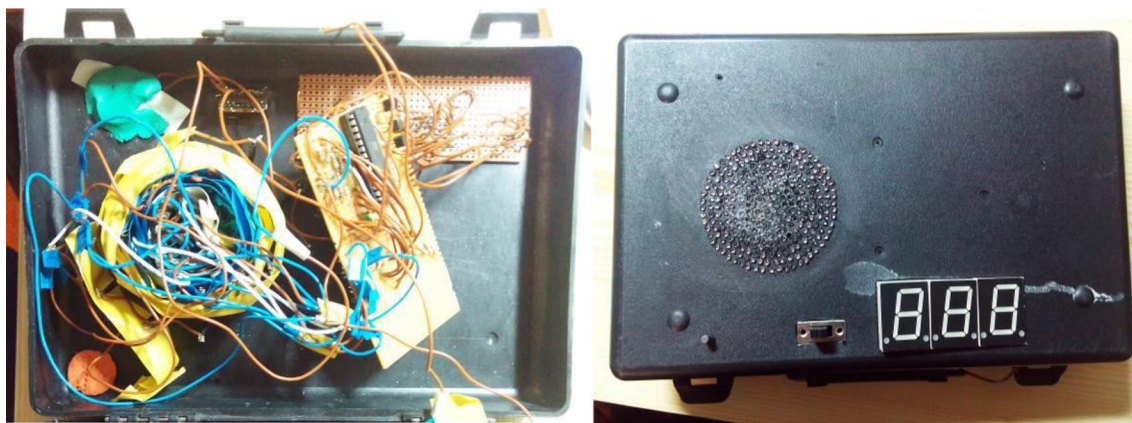
5.2 Program

Program pro mikrokontrolér prvního terče byl napsán v jazyce assembler. Jeho úkolem bylo periodicky kontrolovat logické úrovně na oněch deseti pinech, kde byly připojeny fototranzistory. Kdykoliv se na některém z nich objevila logická nula, znamenalo to zásah určitého prstence fototranzistorů a mikrokontrolér tedy přičetl body odpovídající jeho bodové hodnotě. Tento výsledný součet bodů pak neustále ukazoval pomocí ovládání v časovači na sedmisegmentových displejích.

5.3 Nedostatky

Prvním nedostatkem terče je jeho konstrukce (viz Obrázek 12). Kvůli tenkým

a křehkým vývodům, špatnému úsudku autora a malému prostoru na krabičce byly fototranzistory zapájeny „ve vzduchu“. Zbytek obvodu byl osazen na univerzální desku plošných spojů. Obvod byl tedy velice nespolehlivý a často chyboval.



Obrázek 12: konstrukce prvního terče, pohled zevnitř i z venku

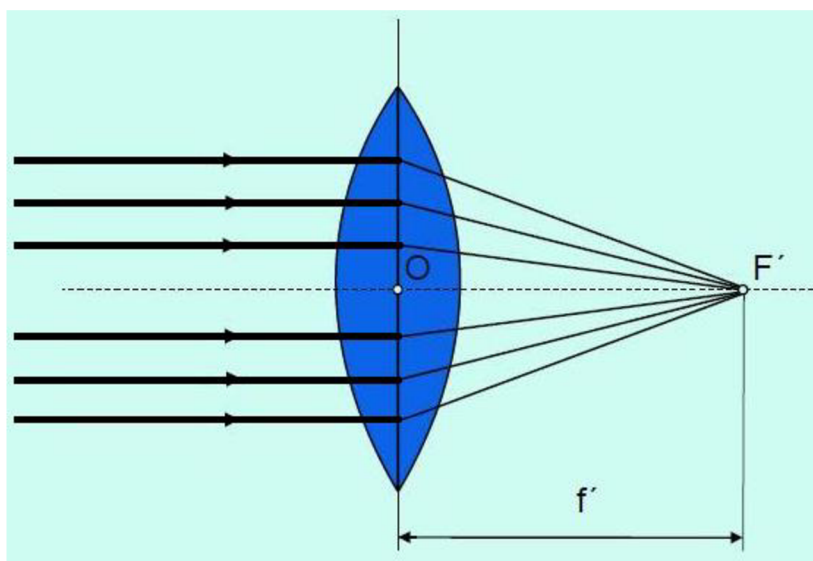
Při testování fungujících částí se navíc odhalily další nedostatky jako například nestejná citlivost prstenců na světlo. Pro zlepšení tohoto parametru by musely být porovnávací rezistory voleny mnohem přesněji, což by pravděpodobně vyžadovalo pokročilejší teoretické znalosti nebo složité měření.

Největším problémem se ale ukázala filtrace okolního světla. Na pinu mikrokontroléru, který reprezentoval bodovou hodnotu 1, bylo okolo 40 fototranzistorů. Takový počet už vyžadoval velké zpřísnění volby porovnávacího rezistoru, a aby se dosáhlo alespoň nějaké citlivosti na laserový paprsek, musel být rezistor zvolen docela blízko hranici, kdy už fotorezistory zaznamenávali okolní světlo. Terč tedy fungoval spolehlivě jen při velmi slabém okolním osvětlení. Všechny tyto nedostatky logicky znamenaly konec této větve vývoje, ale zanechaly základ pro další terče.

6 NÁVRH DRUHÉHO TERČE - VERONIKA

Návrh druhého terče se vydal dosti odlišnou cestou. První terč nebyl naprostý neúspěch a dalo se tedy vycházet z těch úspěšných, dobře fungujících záležitostí. Tou hlavní bylo snímání pomocí jednoho fototranzistoru na jednom pinu mikrokontroléru. Toto snímání fungovalo skvěle a mělo dost velké možnosti výběru porovnávacího rezistoru, a tedy i dostatečnou citlivost.

Samotný fototranzistor ale sotva stačí svým průměrem jako terč pro jakoukoliv střelbu vzdálenější jednoho metru. Průměr senzoru lze ale zvětšit spojnou čočkou. Spojná čočka má tu vlastnost, že paprsky dopadající na čočku rovnoběžně s její osou se sbíhají v ohnisku. Paprsky z laserové zbraně vystřelené ze vzdálenosti větší než 5 metrů lze považovat za rovnoběžné a pokud tedy do ohniska umístíme senzor – fototranzistor a z druhé strany čočky do ní budeme vysílat paprsky, vždy se seberou právě do ohniska a tedy do senzoru (viz Obrázek 13). Tím pádem se průměr terče zvětší na průměr čočky, což už je pro rozumně velký terč dostačující. Díky tomuto jevu bylo možné postavit terčovnicí složenou z 5 terčů, která však zjistí pouze, jestli terč byl trefen či ne.



Obrázek 13: Rovnoběžné paprsky vyslané na spojnou čočku se sbíhají do ohniska (převzato z [28])

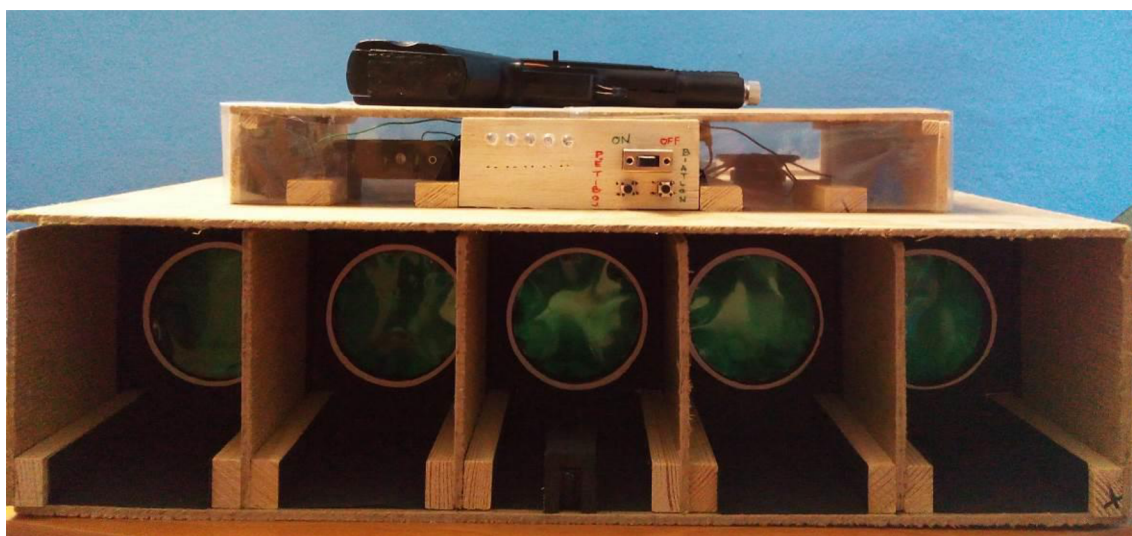
6.1 Vnější konstrukce terče

Jako čočky pro prototyp byla vybrána sada stejných spojných čoček s průměrem 61 mm a s ohniskovou vzdáleností 30 cm. Důvodem byla opět hlavně cena, neboť tyto čočky se na stránkách aukro.cz prodávali jako lupy za 15 Kč/kus. Z těchto parametrů bylo možné navrhnout vnější rozměry terče. Důležitá byla hloubka, která musela být nejméně

30 cm, aby mohly být fototranzistory umístěné v ohnisku čoček. Hloubka byla nakonec zvolena ještě o 10 cm větší kvůli zastínění co největší části terčů od okolního světla přicházejícího z boku pro zlepšení citlivosti (viz Obrázek 14).

Celý obal terče byl vyroben ze světlo-nepropustného materiálu a jediné místo, kde mohlo světlo projít do fototranzistoru, byla samotná čočka. Jednotlivé dvojice čočka – fototranzistor byly navíc i vnitřně odděleny od ostatních. Vnitřní stěny navíc byly potaženy papírem s černou barvou pro co nejmenší odrazy světla ve vnitř terčovnice.

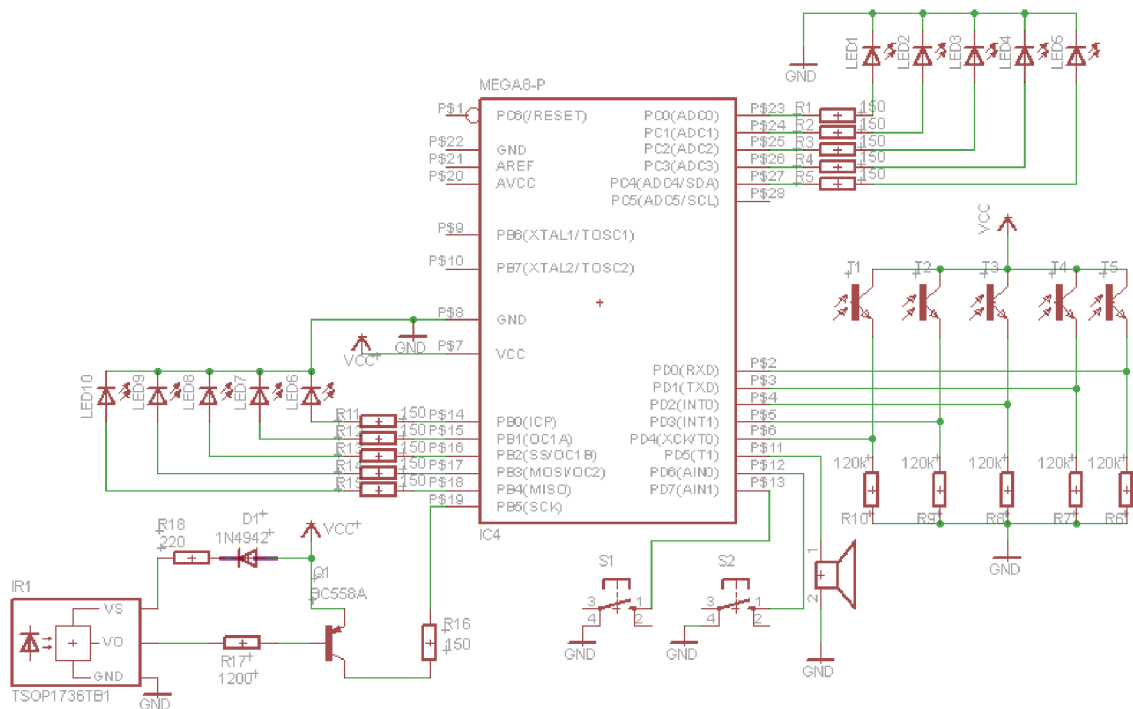
I přesto by tato opatření nevedla k dostatečné citlivosti, protože čočka do ohniska nesbíhá pouze paprsky laseru ale i paprsky nechtěného okolního světla a tím tak opět zvyšuje jeho intenzitu přímo na fototranzistoru. Posledním opatřením pro zvýšení citlivosti proto bylo potažení čoček zelenými fóliemi. Fólie fungují jako nedokonalé filtry propouštějící světelné záření hlavně té barvy (vlnové délky), kterou vidíme okem při pohledu na folii. Zelená fólie měla tedy napomoci stínění světla při použití zeleného laseru (viz Obrázek 14).



Obrázek 14: Vnější konstrukce druhého terče – pohled zepředu

6.2 Elektronický obvod

Na vrchní straně terče je umístěn ovládací panel s veškerou řídicí elektronikou. Obvod je opět sestaven kolem mikrokontroléru Atmega8. Na 5 pinu mikrokontroléru je připojeno 5 fototranzistorů s porovnávacími rezistory. Na dalších 10 pinech je umístěno 5 zelených a 5 červených LED pro poskytnutí zpětné vazby střelci. Dále obvod obsahuje 2 tlačítka pro zapínání programů „biatlon“ a „moderní pětiboj“. Na mikrokontrolér je také zapojen reproduktor, který vydá krátké zvukové znamení při trefení nebo netrefení terče. Poslední částí je připojený infračervený snímač TSOP 1736 jehož funkce bude objasněna dále. Obvod je napájen čtyřmi AA Ni-MH akumulátory o celkovém napětí 4.8 V. Obrázek 15 ukazuje celé schéma terče Veronika.



Obrázek 15: schéma obvodu druhého terče

6.3 TSOP1736 – přijímač infračerveného záření

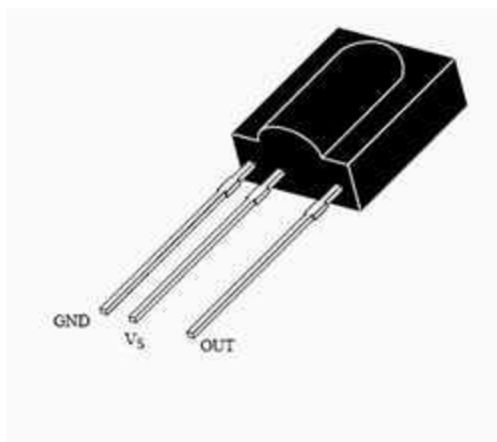
Nutnost zapojení této nebo podobné součástky vznikla při požadavku, aby terč byl schopen vyhodnotit i výstřel, který nezasáhl žádný terč. Při každém výstřelu je tedy třeba ze zbraně poslat ještě další signál, který terč zachytí a díky tomu bude mít zprávu o každém, i neúspěšném, výstřelu. Tento požadavek má smysl zejména u simulace biatlonu, kde je naprosto běžné, že závodníci několika ranami při každém kole (5 výstřelů) terč netrefí.

Jako první vhodné řešení se osvědčila komunikace mezi LED emitujícím v IR pásmu a IR přijímače. V prototypu druhého terče byl úspěšně použit přijímač TSOP1736 (viz Obrázek 16), ve třetí verzi byl použit velmi podobný TSOP1738. Rozdíl mezi těmito dvěma přijímači je ve frekvenci, na které mají přijímače nejvyšší citlivost. Pro TSOP1736 je to 36 kHz, pro TSOP1738 38 kHz. Tyto 2 přijímače byly zvoleny kvůli dostupnosti, neboť kolem těchto frekvencí se nejčastěji pohybují frekvence v běžných přístrojích využívající IR přenos jako např. dálkové ovladače pro televizory.

Na druhé straně komunikace tedy musí být LED vysílající na stejné frekvenci jako přijímač, což není problém, protože i elektronika ve zbrani počítala s použitím mikrokontroléru. Bylo ovšem nutné vybrat výkonnější než běžnou diodu, neboť maximální vzdálenost spolehlivé komunikace je na výkonu LED přímo závislá.

Jasnou nevýhodou této komunikace je právě poměrně krátká vzdálenost, na kterou funguje spolehlivě a také velká ovlivnitelnost slunečním svitem. Při přímém osvětlení na slunci komunikace funguje bez chyb přibližně na 5 m. I proto byl IR senzor umístěn do

černé krabičky otevřené pouze ze směru střílejícího hráče. Na Obrázek 14 jej lze vidět pod prostředním terčem.



Obrázek 16: IR přijímač TSOP1736 (převzato z [27])

6.4 Program

Program pro mikrokontrolér byl opět napsán v jazyce assembler. Jeho průběh je stále poměrně jednoduchý. Po zapnutí napájení mikrokontrolér čeká na stisknutí tlačítka „biatlon“ nebo „moderní pětiboj“. Při volbě biatlonu zabliká se zelenými LED, při volbě moderního pětiboje s červenými. Poté mikrokontrolér čeká na impuls z IR přijímače. Po jeho příchodu 100 ms zkoumá, jestli byl „zasážen“ některý z fototranzistorů. Pokud byl, rozsvítí zelenou diodu (v případě biatlonu nad zasaženým terčem, v případě pětiboje rozsvěcuje diody zleva). Pokud zasažen nebyl, rozsvítí další červenou diodu v pořadí. Podle toho, jestli byl zasažen některý terč, také zazní jeden tón o frekvenci 1 kHz (minul) nebo dva tóny o frekvenci 2 kHz (zásah).

V biatlonu není možné zasáhnout jeden terč dvakrát a toto pravidlo funguje i zde. Při trefě do zasaženého terče se výstřel vyhodnotí jako minutí. V moderním pětiboji se naopak střílí na jediný terč, a proto se zde vyhodnocují pouze zásahy do prostředního terče.

Program biatlon končí, když terč zaznamená pět střel, program moderní pětiboje končí po pěti úspěšných zásazích. Při další střele se program resetuje do stavu po výběru módu, tedy střelec může neustále střílet bez toho aniž by musel chodit k terči vždy s jednou resetující střelou, která se do výsledků nezapočítává.

6.5 Zbraň ke druhému terči – Fiona

První terč byl natolik chybový, že nemělo smysl pro něj vytvářet zbraň. Druhý terč naopak obstál při testování laserovým ukazovátkem, a proto zde již jednoduchá zbraň vytvořena byla. Požadavky na obvod zbraně byly dány parametry terče. Obvod musel obsahovat tlačítko připojitelné na spoušť zbraně a 2 diody – laserovou a IR diodu, které reprezentovaly samotný výstřel. K řízení IR LED byl nutný signál o frekvenci 36 kHz.

Bylo také nutné zajistit, aby terč nereagoval na cizí IR signály (což se na začátku testování běžně stávalo), a proto byl opět k řízení zvolen mikrokontrolér Atmega8. Celý obvod musel být samozřejmě řízen z baterie / baterií, nejlépe dobíjitelných. Obrázek 17 ukazuje výslednou konstrukci zbraně Fiona.



Obrázek 17: zbraň ke druhému terči - Fiona

6.5.1 LASER

Jako zdroj laserového paprsku bylo zvoleno běžné laserové ukazovátko s výkonem do 5 mW vyzařující na vlnové délce 532 nm, tedy zelenou barvou. Výběr byl opět učiněn s velkým ohledem na cenu, neboť se stále jedná o testovací prototypy. Pro zvýšení intenzity, byl LASER zapojen na tranzistorový zesilovač.

6.5.2 IR LED

Pro IR vysílač byla zvolena IR LED TSAL6100 od firmy Vishay. Jedná se o diodu s velmi úzkým vyzařovaným úhlem (10°) a velmi vysokou zářivostí (130 mW/sr.). [15] Její cena se pohybuje okolo 4 Kč. Bylo provedeno i testování a tato dioda ostatní levné diody ve vhodnosti pro tento projekt naprosto převládala.

IR LED byla řízena přímo z pinu mikrokontroléru, který je schopen poskytnout maximálně 20 mA, s čímž bylo počítáno pro návrh rezistoru limitujícího proud tekoucí do LED. To se později ukázalo jako vážná chyba s ohledem na maximální vzdálenost komunikace, neboť maximální povolený proud touto diodou je 100 mA a při 25 mA

byla vzdálenost komunikace značně omezena. Tento problém je vyřešen v návrhu třetího terče a jeho zbraně.

6.5.3 Program

Program měl tentokrát za úkol v reakci na stisknutí spouště – tlačítka rozsvítit na cca 100 ms laser a vyslat charakteristickou sekvencí IR impulsů. Bylo nutné zařídit, aby přijímač rozeznal signál ze zbraně od signálů z ostatních IR zařízení a proto má tento signál části, kdy kmitá na frekvenci 36 kHz a kdy je v logické nule. Tuto sekvenci zná i terč a proto vyhodnotí jako zásah pouze signály s tímto průběhem.

6.5.4 Napájení

Jako korpus zbraně byla vybrána airsoft replika pistole Smith & Wesson, takže k požadavkům na nízkou cenu a dostupnost se pro baterie objevilo i prostorové omezení. Řešením se staly 3 AA Ni-MH akumulátory, implementované do zásobníku zbraně.

6.6 Testování

Terč i zbraň se tentokrát podařilo kompletně sestrojít a oživit. Po důkladném odladění proběhlo několik stovek bezchybných střeleckých pokusů. Přesto vyšly najevo některé nevhodné vlastnosti použitých technologií.

Jak již bylo zmíněno, velkým nedostatkem byla IR komunikace, která fungovala spolehlivě v místech bez přímého slunečního osvětlení do 15 m. Prodloužení vzdálenosti bylo úspěšně provedeno ve třetí části tohoto projektu. Jednalo se zejména o zvýšení výkonu IR LED a umístění podpůrných přijímačů/vysílačů do dráhy komunikace. Výhodou této verze je naopak energetická nenáročnost. Terč i zbraň plně fungují na baterie či akumulátory několik hodin střelby.

7 SNÍMÁNÍ SVĚTLA POMOCÍ KAPACITY LED

7.1 Základní testování

Průzkumem a testováním tohoto efektu bylo zjištěno, že LED je vybíjena prakticky pouze světlem o nižší vlnové délce, než je vlnová délka světla diodou emitovaného při klasickém zapojení. Nejlépe pak detekují záření o stejné vlnové délce (nebo o několik nm menší) jako je vlnová délka emitovaného záření. To tedy znamená, že například zelené světlo (vlnová délka okolo 540 nm) bude špatně vybijet červené LED (vlnová délka okolo 680 nm), velmi dobře zelené diody, a modré LED (vlnová délka okolo 450 nm) prakticky vůbec. [12][13][14]

U všech podobných zařízení je těžké odfiltrovat světlo z laseru od běžného denního světla. Na přímém slunci zařízení často chybují nebo nefungují vůbec. Proto takováto filtrace vlnové délky přinejmenším eliminuje intenzitu světla vyšších vlnových délek.

Pro vyhovění zadání bakalářské práce tedy byly vybrány LED emitující na vlnové délce 450 nm. Tato vlnová délka je na hranici viditelného světla (modrá barva) a UV záření. Odfiltruje nám tedy nejsilnější složku světelného spektra – zelené záření a zároveň umožňuje „střelbu“ z běžně dostupného laseru s nejnižší vlnovou délkou 415 nm.

7.2 Měření času

Jak již bylo řečeno, výstupní veličinou při zjišťování intenzity dopadajícího světla na LED je čas, za který se dioda vybije. Pro vytvoření terče, který bude snímat a vyhodnocovat výstřely v reálném čase bude potřeba mimo jiné i vysokou rychlost vybíjení LED. Testování bylo provedeno na několika typech LED a bylo zjištěno, že čím má dioda vyšší svítivost, tím rychleji se při stejné intenzitě dopadajícího světla vybíjí. Pro dostatečně rychlé vybíjení je potřeba LED se zářivostí větší než cca 2000 mCd. Díky tomu je téměř vyloučeno použití LED pro povrchovou montáž, neboť jejich vyzařovací úhel je většinou větší než 100°. LED v kulatém pouzdře pro zapájení skrz desku (THT) mají vyzařovací úhly i pouze 20°, a tedy jejich zářivost na větší vzdálenost je při stejném vyzařovaném výkonu několikanásobně větší, než u SMD diod.

Testování také ukázalo, že nejlépe se pomocí laserových zdrojů do 5 mW vybíjí modré LED, tedy diody s charakteristickým zářením o vlnové délce okolo 450 nm. Pro tyto LED byly časy vybíjení při přímém osvětlení laserovým paprskem kratší než 1us. Zároveň se LED vybije do několika milisekund i při částečném osvětlení nebo dokonce, když je viditelná stopa laserového paprsku i několik milimetrů od LED. Toho bude využito při realizaci. Diody by se svými klasickými tvary těžce zapojovaly jedna vedle druhé bez mezer a proto je nutné, aby zaznamenávaly „výstřely“ i v těsném okolí a aby tedy ve výsledném terči nevznikla slepá místa, kdy laserový paprsek nezachytí žádná dioda.

Vyhodnocování a měření času probíhá v mikrokontroléru. Bylo zapotřebí použít zařízení, které je schopno zvládat rozlišovat vysoké rychlosti vybíjení LED. Zároveň je mikrokontrolér schopen přepínat diodu ze stavu zjišťování výstřelu do stavu svícení, což u laserového terče může sloužit jako vhodná okamžitá zpětná vazba pro střelce.

7.3 Testování jedné LED na mikrokontroléru

7.3.1 Jednoduché snímání jedné LED

Při snímání z jedné LED se postupuje následovně. LED je zapojena anodou na zem a katodou přes rezistor na vstupně výstupní pin mikrokontroléru. Na pin mikrokontroléru se přivede na krátký čas (stačí 1 us) logická jednička, čímž se dioda nabije.

Po nabití se pin mikrokontroléru převede na vstupní. Od toho okamžiku se LED vybíjí v závislosti na intenzitě dopadajícího světla. Mikrokontrolér se po krátkých časových úsecích „ptá“ na stav resp. na úroveň napětí na onom pinu. Dokud je ve stavu log. 1, dioda je stále dostatečně nabitá. Pokud je LED ve stavu log. 0, znamená to, že je již dostatečně vybitá a v závislosti na této znalosti může mikrokontrolér provést další akce.

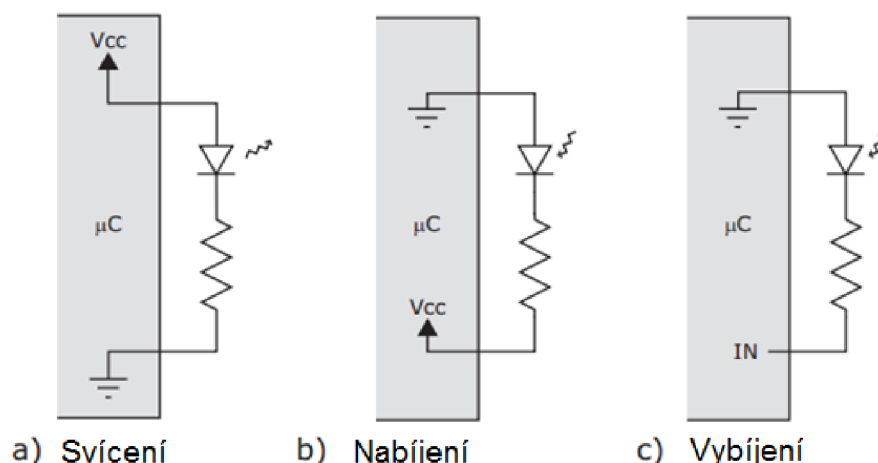
7.3.2 Snímání a svícení s LED

Klasickou funkcí světlo emitující diody je, jak název napovídá, svícení. Díky rychlosti mikrokontrolérů je možné přepínat mezi stavem, kdy z LED zjišťuje intenzitu dopadajícího světla a kdy s LED svítí. Vše lze navíc provést s rychlostí větší, než jakou je schopné rozlišit lidské oko. Je tedy možné nejenom např. po celé sadě střel zobrazit trefené diody, ale dokonce lze střídavě z LED snímat a svítit s ní, což lze na terči využít pro zobrazení okrajů terče nebo prostřední diody, aby se střelci zjednodušilo zaměřování.

Postup se od předchozí, jednodušší verze liší zejména v zapojení LED. Tentokrát není anoda zapojena přímo na zem, ale na další vstupně výstupní pin mikrokontroléru. Pro snímání je postup naprosto totožný, ale zároveň můžeme na anodu přivést log. 1 a na katodu log. 0, čímž se dioda ocitne v klasickém zapojení a svítí.

Mikrokontrolér např. může 3 ms snímat logickou úroveň LED, na kterou se za tu dobu zeptá třeba 300x a jsme tedy schopni rozlišit 300 úrovní intenzity světla a ihned potom na 1ms s diodou svítit. Pokud se tato sekvence periodicky opakuje, LED svítí se 4x menší intenzitou než by svítila při konstantním režimu svícení (1 ms / 4 ms), což ale při použití supersvitivých diod prakticky nelze okem poznat.

Na samotné snímání nemá svícení s diodou žádný vliv, ale pokud přijde světelný paprsek na diodu ve chvíli, kdy sama svítí, paprsek nerozezná a objeví se nepřesný údaj o intenzitě světla. Pro realizaci terče ale stačí, aby byl poměr mezi dobou svícením a dobou zjišťováním co nejvíc ve prospěch zjišťování a tak, aby světlo z LED stále šlo okem zaznamenat.



Obrázek 18: Princip zachytávání zásahů (převzato z [14])

7.4 Zapojení více LED na jeden mikrokontrolér

7.4.1 Snímání z více LED

Jedna LED samozřejmě nestačí na vytvoření laserového terče, a proto bylo nutné otestovat možnosti zapojení více LED. Prvním takovým zapojením bylo 10 LED na jeden mikrokontrolér tak, že každá katoda je zapojena na vlastním vstupně výstupním pinu mikrokontroléru a všechny anody jsou přivedeny na zem.

Mikrokontrolér pak nabije všechny diody najednou a poté všechny piny s anodami diod přepne do vstupního režimu a postupně zjišťuje logické úrovně na těchto pinech. Lze tak např. jednoduše zjistit, na kterou diodu svítí světlo nejintenzivněji. Taková dioda se vybije nejdříve. Tohoto postupu je plně využito ve výsledném terči.

7.4.2 Snímání i svícení s více LED

Tento princip je kombinací poznatků z kapitol 7.3.2 a 7.4.1. Místo zapojení anod na zem jsou anody všech deseti LED zapojeny na vstupně/výstupní pin mikrokontroléru a je tedy umožněno přepínat mezi režimy snímání a svícení. Programem je možné určit, které diody budou svítit, které ne, popř. lze i provést kombinaci svítících a snímajících diod ve stejném čase.

7.4.3 Zapojení LED do matice

Posledním stupněm zvyšování počtu LED na jednom mikrokontroléru mělo být zapojení do matice. Testovací obvod měl 64 LED, které byly zapojeny tak, že na každém pinu bylo buďto 8 anod nebo 8 katod. Jeden „osmipinový“ port byl tedy určen pro katody, druhý pro anody. Vhodným přepínáním pinů jednotlivých portů měl být realizován stejný efekt jako u předchozích zapojení.

Bohužel takovéto zapojení se nepodařilo optimalizovat a nikdy nedosáhlo takových parametrů jako zapojení každé katody na zvláštním pinu. Z testování vyplynulo, že není

problém z diody snímat, svítit s ní a dokonce i přesně určit, o kterou diodu se jedná. Problémem se ovšem stala snížená citlivost snímání. Pokud jsou katody paralelně připojené k dalším sedmi katodám, vybíjecí doba LED se několikanásobně prodlužuje. Je totiž nutné vybit i ostatní diody v celém „sloupci“ matice a díky tomu je pro stejnou vybíjecí dobu nutná vyšší intenzita světelného záření z laseru. Naopak sluneční a jiná rušivá záření působí na všech 8 diod ve „sloupci“ současně a odolnost vůči okolnímu světelnému rušení se zhoršuje.

Po dlouhém ladění a pokusů o optimalizaci bylo rozhodnuto, že citlivost má v tomto projektu větší prioritu a tato větev vývoje byla označena za slepou. Bylo nutné se vrátit o krok zpět k zapojení jedné katody na jeden vstupně výstupní pin.

7.4.4 Počet LED na mikrokontrolér

Při zapojení jedné katody na jeden vstupně výstupní pin mikrokontroléru je opět počet LED zapojených na jeden mikrokontrolér poměrně malý. Např. Atmega8 má 28 pinů, z toho 22 lze použít jako běžné vstupně výstupní. Je nutné odečíst jeden pin pro společný pin všech anod LED a minimálně jeden pin pro komunikaci. Maximální počet LED zapojených na tento mikrokontrolér je tedy 20. Pro mikrokontrolér Atmega16 je to 24.

V celém projektu je kladen důraz na co nejnižší výrobní cenu, a proto z této situace vychází netradiční požadavek – najít běžně dostupný mikrokontrolér, který bude mít nejnižší cenu vztaženou na jeden vstupně výstupní pin. To byl důvod, proč byla opět zvolena Atmega8, neboť její cena/pin se pohybuje okolo 1kč/pin pro pouzdro DIL (při i 10 kusů) a dokonce 0,75 Kč/pin v pouzdře TQFP-32.

Je tedy možné pracovat s dvaceti LED na jednom mikrokontroléru, což např. pro vytvoření terče s 200 LED znamená použít minimálně 10 mikrokontrolérů. Takové řešení je na první pohled nešťastné, ale za celou dobu trvání projektu se autorovi ani jeho odbornému okolí nepodařilo přijít na levnější způsob, jak tuto situaci vyřešit. Byly zvažovány plány jako použít alespoň 2 LED na jeden pin, ale i takovéto snížení citlivosti bylo při testování vyloučeno. Další možností, jak zvýšit počet vstupně výstupních pinů bylo použití posuvného registru, jenomže to by buďto znamenalo zvolit si mezi používáním pinů jako pouze vstupní nebo pouze výstupní, což nepřicházelo v úvahu nebo použít expandéry, které mohou rozšířit počet pinů jako vstupní i výstupní zároveň, ale jejich cena/pin je několikanásobně vyšší než u použitého mikrokontroléru Atmega8, proto i toto řešení bylo zavrhnuto a použití mikrokontrolérů bylo vyhodnoceno jako nejvhodnější.

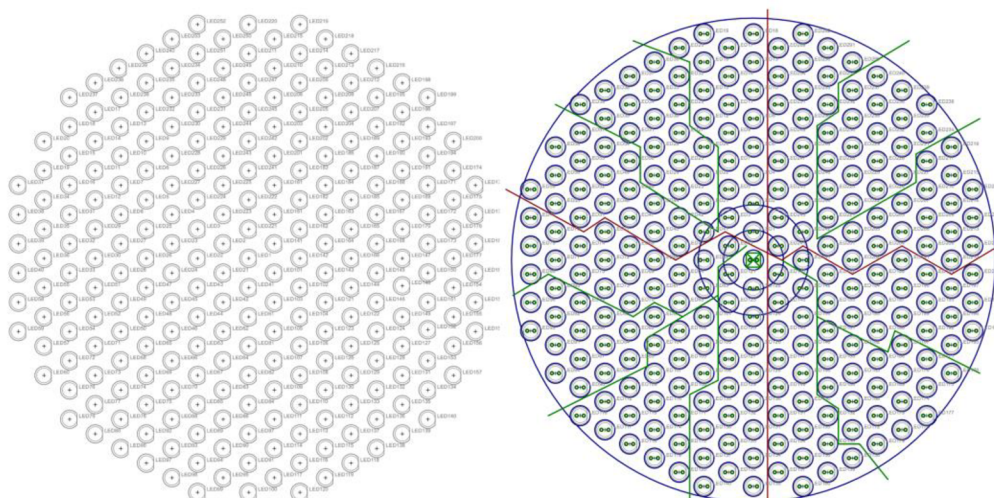
8 NÁVRH TŘETÍHO TERČE – GABRIELA

Základem pro terč byl zvolen mikrokontrolér Atmega8 a vybraná modrá supersvítivá LED. Plánem bylo vytvořit kruhový terč, který bude schopen určit, jak blízko středu se střelec trefil. Bude podávat zpětnou vazbu střelci v podobě rozsvícení zasažené LED a ukazováním údajů o čase a získaných bodech na sedmi-segmentových displejích.

8.1 Rozložení LED na terči

Prvním důležitým krokem bylo získat přesnou představu o počtu LED na takovém terči. Bylo tedy vytvořeno schéma rozmístění LED pro vytvoření terče s deseti bodovými úrovněmi prstenců (viz Obrázek 19 vlevo). Rozmístění naznačilo, že na vytvoření terče je třeba přibližně 253 LED, z čehož při počtu 20 LED na jeden mikrokontrolér jednoduchým výpočtem získáme počet potřebných mikrokontrolérů pro snímání dat z diod. $253/20 = 12,65$. Bude tedy nutno použít minimálně 13 mikrokontrolérů.

Stále se jedná o prototyp, a proto byla deska navrhována pro levnou domácí výrobu. Diody tedy byly rozděleny do skupinek po maximálně 20 tak, aby se ke každé diodě dostaly i relativně tlusté vodivé cesty (viz Obrázek 19 vpravo).



Obrázek 19: rozložení LED na terči a jejich rozmístění na jednotlivé mikrokontroléry

8.2 Názvy mikrokontrolérů

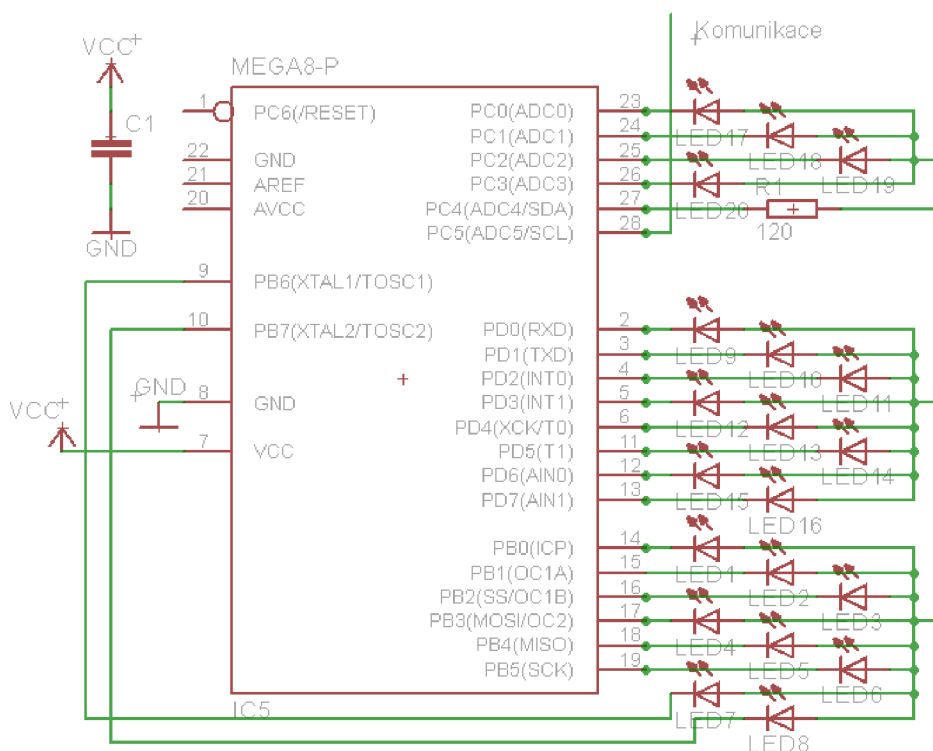
Ve schématu tohoto terče je celkově 17 mikrokontrolérů, a proto musely nutně dostat unikátní názvy. Nejprve se počítalo pouze se čtyřmi sběrnými segmenty, a proto bylo původní označení Gabriela1 – 4 pro sběrné mikrokontroléry, Gabriela 5 pro řídicí čip a Gabriela 6 a 7 pro mikrokontroléry ovládající počítadlo a časomíru.

Sběrných segmentů je ale nakonec 13, proto byly tyto mikrokontroléry

přejmenovány na Gabriela A až M, pojmenování ostatních se už natolik vžilo, že jim dodnes zůstala, na první pohled nelogická čísla 5, 6 a 7. Postupně přibyly ještě Gabriela DIS a Gabriela Z. Všechny mikrokontroléry jsou podrobněji popsány v následujících podkapitolách.

8.3 Gabriela A až M – sběr dat z LED

Na ovládání snímacích LED terče bylo tedy použito 13 mikrokontrolerů Atmega8, kterým bylo dáno jméno Gabriela a index jednoho z prvních třinácti písmen abecedy. Úkol všech mikrokontrolerů byl stejný, a to kontrolovat svých 20 LED a posílat informace o dění na těchto diodách do řídicího mikrokontroléru. Dále každý segment napomáhá k vytvoření svítícího krajního prstence při samotné střelbě pro lepší orientaci střelce na větší vzdálenost a na konci každé sady střel rozsvítí na přibližně jednu sekundu všechny trefené diody.



Obrázek 20: Zjednodušené schéma obvodu jednoho sběrného mikrokontroléru

Schéma všech segmentů (Obrázek 20) jsou prakticky totožná. U některých segmentů chybí několik LED, aby se použilo přesně 253 diod. Programy jednotlivých mikrokontrolerů se liší pouze v bodech, které náleží jednotlivým diodám. Jednotlivé segmenty nejsou souměrné, a proto mají diody v jiných prstencích. Je tedy nutné každé diodě určit bodovou hodnotu.

Tabulka 1 přehledně ukazuje bodové hodnoty pro každou LED v obvodu. (XXX značí chybějící diodu).

Tabulka 1: Bodové hodnoty pro LED náležící jednotlivým pinům mikrokontrolérů

Gabriela	DPS	číslo	B0	B1	B2	B3	B4	B5	B6	B7	C0	C1	C2	C3	D0	D1	D2	D3	D4	D5	D6	D7
			1	2	3	4	5	6	7	8	17	18	19	20	9	10	11	12	13	14	15	16
A	1-3	8	9	8	8	7	7	6	6	5	2	1	1	1	5	4	4	4	3	3	3	2
B	1-3	1	7	6	6	5	5	5	4	4	1	1	1	XXX	3	3	3	2	2	2	2	1
C	1-3	2	8	7	7	6	6	5	5	4	2	1	1	XXX	4	4	3	3	3	3	2	2
D	4-7	3	9	8	8	7	7	6	6	5	2	1	1	1	5	5	4	4	4	3	3	2
E	4-7	4	6	5	4	4	4	3	3	3	10	XXX	XXX	XXX	3	2	2	2	2	1	1	1
F	4-7	9	7	6	6	5	5	5	4	4	1	1	1	1	3	3	3	2	2	2	2	1
G	4-7	10	9	9	8	8	7	7	6	6	2	2	1	1	5	5	4	4	4	3	3	3
H	8-10	11	9	8	8	7	7	6	6	5	2	1	1	1	5	4	4	3	3	3	2	2
I	8-10	12	6	5	5	4	4	4	4	3	1	1	1	XXX	3	3	3	2	2	2	2	1
J	8-10	13	8	7	7	6	6	5	5	5	2	1	1	1	4	4	4	3	3	3	2	2
K	11-13	14	7	6	6	5	5	4	4	3	1	1	1	XXX	3	3	3	2	2	2	2	1
L	11-13	15	7	6	6	5	5	5	4	4	2	1	1	1	4	4	3	3	3	2	2	2
M	11-13	16	9	8	8	7	7	6	6	5	2	1	1	1	5	4	4	3	3	3	2	2

8.4 Gabriela 7 – časomíra

Další mikrokontrolér měl za úkol podávat střelcům informace o časech jejich střelby. Gabriela 7 komunikuje s řídicím mikrokontrolérem a získává z něj pomocí jednodrátové komunikace informace o střelbě a vyhodnocuje je. Při prvním výstřelu ze zbraně se spustí počítání času a průběžně se zobrazuje během střelby do chvíle, kdy přijde poslední výstřel a časomíra se zastaví. Poté zobrazuje čas, dokud se celý terč neresetuje.

Čas je zobrazován ve formátu: jednotky minut, desítky sekund, jednotky sekund, desetiny sekund. Na tomto mikrokontroléru je také připojeno 16 LED, které mají za úkol, společně s dalšími LED na mikrokontroléru Gabriela 6, zobrazovat zbývající počet střel.

8.5 Gabriela 6 – počítadlo

Podobně jako Gabriela 7 má tento mikrokontrolér za úkol přijímat informace z řídicího čipu a vyhodnocovat je. Schéma tohoto segmentu je naprosto totožné se schématem časomíry, pouze program se mírně liší. Tentokrát mikrokontrolér na displeji zobrazuje informace o dosaženém počtu bodů. Na levé číslici displeje zobrazuje body za poslední střelu (0 až 9 bodů nebo symbol H jako 10 bodů) a na zbylých třech číslicích zobrazuje celkový počet bodů, dosažených od začátku střelecké sady.

Schémata bloků časomíra a počítadlo jsou totožná a jsou vyobrazena v příloze A.2

8.6 Gabriela DIS – velký displej

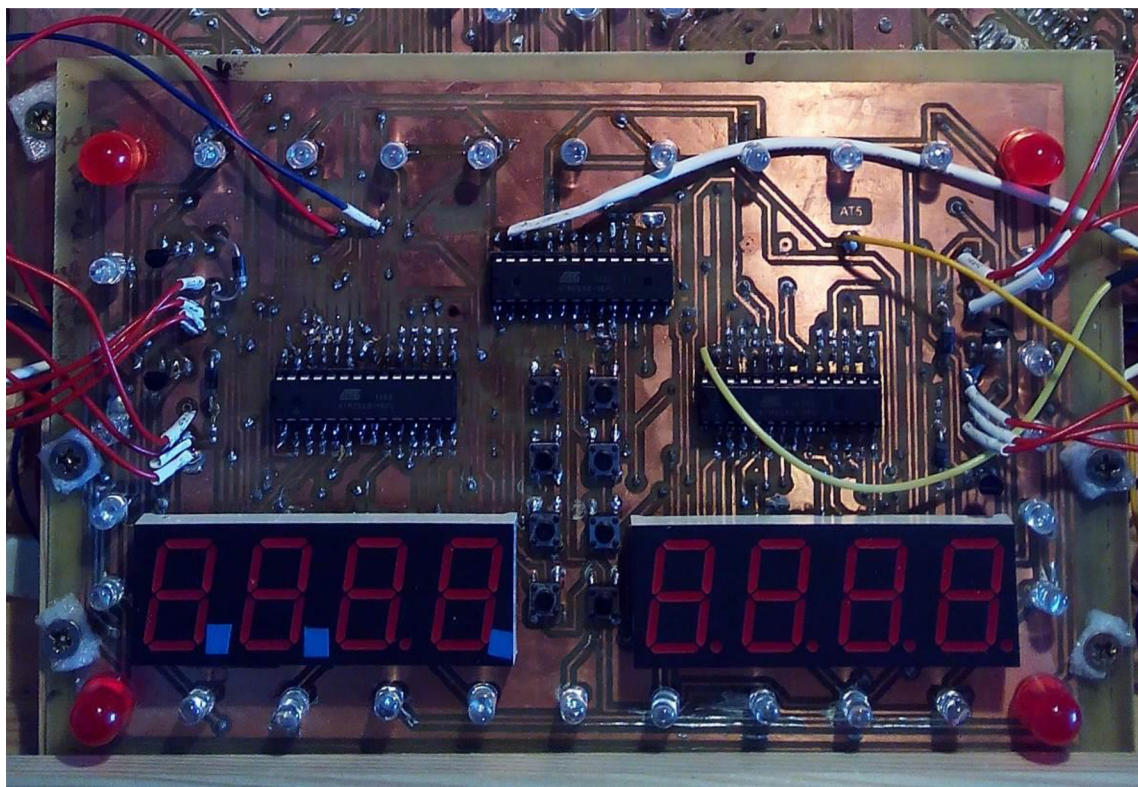
Při testování střelby na prototypu tohoto terče bylo velkým nedostatkem, že zvolené sedmisegmentové displeje byly rozumně čitelné maximálně do 10 m. Pro střelbu na větší vzdálenosti byl vytvořen nový LED displej, který má výšku jedné číslice přibližně 10 cm a navíc mikrokontrolér, který řídí jeho chod, spojuje vlastnosti časomíry a počítadla a vhodně mezi nimi přepíná v průběhu jednotlivých střeleckých režimů.

V každém jednotlivém segmentu každé číslice displeje jsou 4 červené supersvítivé LED, což značně zvyšuje odběr celé terče, a proto byl tento displej realizován jako samostatný modul, bez něhož je terč schopen plnohodnotně fungovat na 4 tužkové baterie. Pokud je modul velkého displeje připojený, je nutné k terči připojit napájecí adaptér.

LED je tentokrát k mikrokontroléru přímo připojených jenom 8, z čehož 5 ukazuje zbývající střely a zbylé 3 slouží jako dvojtečka a tečka na oddělení minut od sekund a sekund od desetin, když je aktivovaná časomíra. Schéma kvůli velikosti obrázku zobrazuje pouze jednu číslici displeje. Ostatní číslice jsou zapojeny stejným způsobem. Schéma i fotografie obvodu velkého displeje jsou umístěny v přílohách A.4 a A.5.

8.7 Gabriela 5 – řídicí MCU

Terč je nutné taky nějakým způsobem uživatelsky ovládat. Dále ještě žádný z předchozích mikrokontrolérů této verze projektu nevyřešil komunikaci se zbraní. Obě dvě tyto věci řeší Gabriela 5 – řídicí mikrokontrolér. Na mikrokontrolér je napojeno 8 tlačítek, které po zapnutí terče spouští jeden z 8 režimů střelby (viz kapitola 8.11). Dále mikrokontrolér získává informace ze 4 nezávislých modulů s infračerveným přijímačem. Poslední periferií tohoto mikrokontroléru je zapojený reproduktor pro zvukovou zpětnou vazbu střelci. Mikrokontrolér je napojen na všechny ostatní v tomto terči a je tedy jádrem komunikace mezi nimi. Schéma řídicího obvodu je zobrazeno na obrázku v příloze A.1.



Obrázek 21: DPS s řídicím obvodem, počítadlem a časomírou

8.8 Komunikace mezi jednotlivými mikrokontroléry

Kvůli snaze o co největší úsporu pinů mikrokontroléru byla použita „jednodrátová“ komunikace mezi vybranými mikrokontroléry. Kdyby všech 13 sběrných mikrokontrolérů mělo být připojeno každý na zvláštní pin řídicího mikrokontroléru, byl by to také prostorový problém, a proto nebyl použit žádný ze standartních komunikačních protokolů, ale byl vytvořen protokol nový, který umožňuje komunikaci po jednom společném vodiči dokonce pro několik MCU zároveň.

8.8.1 Komunikace řídicího MCU a MCU ovládajících displeje

Tato komunikace je pouze jednosměrná, což je značné zjednodušení oproti obousměrné. Řídicí mikrokontrolér tedy má komunikační piny patřící k „displejovým“ mikrokontrolérům neustále přepnuté jako výstupní a naopak displejové mikrokontroléry mají komunikační piny přepnuté do vstupního režimu.

Řídicí mikrokontrolér posílá informace jako signál REZIM – číslo zvoleného režimu střelby, signál START – přišla první střelba, je třeba zapnout časomíru, signál ZÁSAH – počet bodů diody, kterou hráč trefil, signál STOP – konec střelby a další. Všechny tyto signály jsou zakódovány do logických impulsů různého počtu a délky. Frekvence komunikace není vysoká (nejrychlejší signály mají frekvenci 2 kHz), a i proto je komunikace naprosto bezchybná

8.8.2 Komunikace řídicího MCU a sběrných MCU (G5 – GA)

Tato komunikace již musela být obousměrná, neboť řídicí mikrokontrolér musí posílat informace o probíhajícímu režimu střelby a signál konce střelecké sady a naopak sběrné mikrokontroléry posílají informace o trefených diodách. Situaci navíc stěžoval požadavek na úsporu pinů a tedy zapojení všech 13 komunikačních vodičů sběrných čipů na jeden pin řídicího čipu.

Všechna úskalí obousměrné komunikace byla softwarově vyřešena vhodným přepínáním komunikačních pinů ze vstupních na výstupní a naopak. Problém s třinácti spojenými vodiči byl vyřešen následovně. Když je zasažena dioda, mikrokontrolér se o tom prakticky okamžitě dozví (při pracovní frekvenci 1 MHz mu to trvá přibližně 10 μ s). Okamžitě uvede komunikační kanál do log. 1, což je signál pro ostatní čipy, že byl zasažen jiný segment a jakékoliv zásahy ostatních čipů jsou na zlomek sekundy zablokovány. Pak teprve čip se zasaženou diodou vyhodnotí, která to byla a pošle po stejném kanále signál s počtem bodů. Posléze je komunikace zase uvolněna.

Toto je obzvlášť důležité, pokud se stane, že je trefeno místo mezi dvěma diodami. Diody jsou natolik citlivé, že i pokud je laserový paprsek nezasáhne přímo, zaregistrují blízké zásahy, aby se pokryla všechna místa mezi diodami a nemohlo se stát, že nějaký výstřel padne do „slepého místa“ a zásah nebude zaznamenán. Pokud takovýto výstřel padne mezi LED zapojené na jednom mikrokontroléru, je vyhodnocena pouze dioda, která se vybila dříve a chodem programu je zbytek zařízení. Pokud ale střela padne mezi LED jiných mikrokontrolérů, oba dva vyhodnotí svoji nejrychleji vybitou diodu a snaží se poslat údaje o zásahu této diody. Zablokování komunikační linky nebezpečí posílání 2 zásahů najednou eliminuje. Pokud by přece jenom k vybití 2 diod došlo v naprosto stejném okamžiku (prostor asi 20 μ s a tedy velice nepravděpodobný jev), pošlou oba

segmenty počet bodů a zvítězí vyšší počet bodů, protože takový posílaný signál trvá déle.

8.9 Zbraně k terči Gabriela – Avril a Britta

K terči Gabriela byly vyrobeny 2 zbraně. Od tohoto bodu projektu byly zbraně pojmenovávány ženskými jmény začínajícími na další písmeno v abecedním pořadí. První dvě zbraně se tedy jmenují Avril a Britta. Obě zbraně obsahují laserová ukazovátka vysílající záření o vlnové délce 415 nm. Na korpusu zbraně byly namontovány dva přepínače. Jeden pro simulaci přebíjení zbraně a druhý pro přepínání mezi režimy zbraně – S PŘEBÍJENÍM a BEZ PŘEBÍJENÍ. Zbraně jsou napájeny ze 4 AA Ni-MH akumulátorů, které jsou umístěné v zásobníku. Ty jsou od zbraně odnímatelné a dobíjení akumulátorů je tak velice jednoduché.

Zbraň Britta navíc obsahuje zvukový modul a reproduktor pro simulaci zvuků výstřelu, nabíjení a dalších informací. Zvukový modul je více popsán v kapitole 9.7. Obě zbraně opět komunikují s terčem pomocí IR komunikace.



Obrázek 22: Zbraně Avril a Britta

8.9.1 IR LED

Pro IR vysílač byla opět zvolena LED TSAL6100. Tentokrát, ale nebyla řízena přímo z z pinu mikrokontroléru, který je schopen poskytnout z jednoho vstupně/výstupního pinu maximální proud 20 mA [15], což by výrazně limitovalo intenzitu jejího záření, proto byl proud tranzistorovým zesilovačem zvětšen na 100 mA.

8.10 Průběh programu

Každý mikrokontrolér má svůj nahraný program a popisovat všechny zvlášť např. pomocí blokových schémat by kvůli složitosti bylo nepřehledné a matoucí, proto je chod programů popsán slovně a najednou.

Po zapnutí napájení všechny mikrokontroléry čekají, až jim bude poslána informace o režimu střelby. To se stane po stisknutí jednoho z 8 tlačítek. Informaci

přímo z tlačítek vyhodnotí čip G5 a pošle do všech ostatních. Na displeji časomíry a/nebo na velkém displeji se pro kontrolu zobrazí číslo zvoleného režimu. Podle režimu střelby se také rozsvítí jeden z bodových prstenců na terči a středová dioda pro zjednodušení střelcova míření.

Poté řídicí čip G5 čeká, až jeden z IR přijímačů zaregistruje příchozí signál, což značí výstřel z pušky. Poté teprve začíná zjišťovat, jestli mu posílá signál se zásahem některý z čipů GA – GM. Signál IR komunikace trvá asi 10 ms a proto je posílání signálu zásah o několik desítek milisekund opožděno. Po získání informace o bodech nebo po uplynutí času pro získávání této informace rozesílá čip G5 informace do čipů G6, G7 a GDIS. Na displejích se objevují aktualizované hodnoty. Reprodukční vydává odpovídající zvukový signál, zhasíná jedna dioda z těch, které symbolizují zbývající střely. Tento bod se opakuje až do chvíle, než G5 vyhodnotí konec střelby (poslední střelou nebo uplynulým časem).

G5 zastavuje signálem STOP činnost všech ostatních čipů. Časomíra ukazuje výsledný čas, počítadlo výsledné body a velký displej střídavě ukazuje čas a body popř. počet střel. Na terči svítí diody, které byly v průběhu střelecké sady zasaženy.

Další výstřel ze zbraně a tedy další impuls z IR přijímačů je pokynem pro restart celého koloběhu a všechno začíná od první střely. Režim střelby se v tomto případě nemění, aby hráč nemusel po každé sadě chodit k terči. Pokud hráč chce změnit režim střelby, stačí stisknout jedno z 8 tlačítek před resetovacím výstřelem.

8.11 Režimy střelby

Terč byl navržen pro simulaci několika střeleckých režimů. Režimy lze poměrně snadno pomocí systému konstant přeprogramovat na velké množství možností. Ve vyrobeném prototypu je nahrán program s následujícími 8 režimy střelby:

1. 10 STŘEL – 10 ran. Střelí se o co největší celkový počet bodů.
2. 20 STŘEL – 20 ran. Střelí se o co největší celkový počet bodů.
3. MODERNÍ PĚTIBOJ – Cílem je trefit 5x terč co nejrychleji na libovolný počet ran (Nelze vystřelit častěji než 1 krát za sekundu).
4. BIATLON (STOJKA) – 5 ran. Terč nerozlišuje počet bodů diod, ale pouze, jestli byl zasažen, či ne. Střelec by měl střílet ve stoje.
5. BIATLON (LEŽKA) – 5 ran. Terč nerozlišuje počet bodů diod, ale pouze, jestli byl zasažen, či ne. Zároveň se zasažitelný terč elektronicky zmenší (nezapočítává střely do diod s bodovou hodnotou 4 a méně). Střelec by měl střílet v leže.
6. VOLNÁ STŘELBA – žádná omezení, nikdy nekončí.
7. STŘELBA DO 100 – střelec se snaží nastřílet 100 bodu na co nejmenší počet střel
8. RYCHLOPALBA – střelec má maximálně 10 sekund na vystřelení maximálně 5 ran. Střelí se o co největší celkový počet bodů.

8.12 Napájení

Samotný modul terče je možné napájet ze 4 AA Ni-MH akumulátorů nebo ze síťového adaptéru 5 V, 1 A. Po připojení modulu velkého displeje již baterie nestačí napájet terč bezchybně a je nutné připojit síťový adaptér 5 V, 2 A. Na vnější konstrukci jsou vyvedena tlačítka pro přepínání napájení z baterií a napájení z adaptérů.

8.13 IR prodlužovací modul

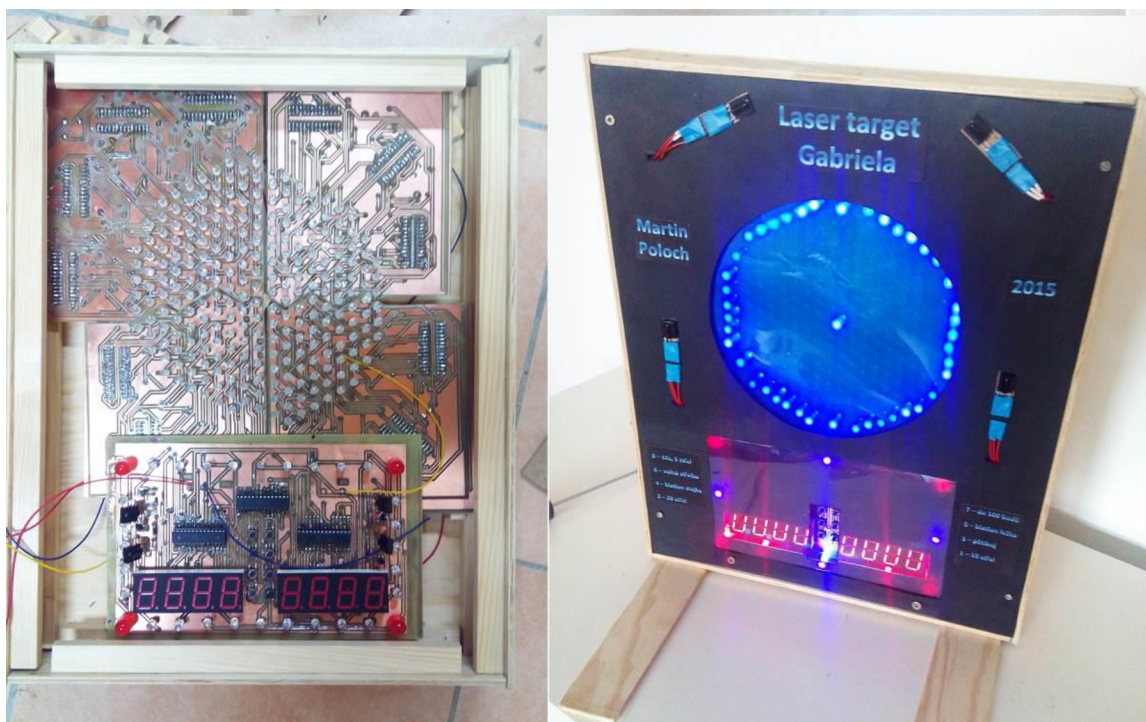
Kvůli zvýšení spolehlivosti IR komunikace na silném světle vznikl prodlužovací IR modul. Jeho princip i schéma jsou velmi jednoduché. Úkolem modulu je zesilovat IR komunikaci tím způsobem, že bude umístěn přibližně doprostřed vzdálenosti mezi střelcem a terčem a tedy spolehlivě zachytí signál ze zbraně IR přijímačem a pošle na druhé straně IR diodou ten stejný signál. Pro komunikaci byly zvoleny stejné IR součástky jako u samotného terče Gabriela (TSOP1738 a TSAL6100).

Obvod byl tentokrát postaven kolem menšího a ještě levnějšího mikrokontroléru ATtiny13 A a je opět poháněn ze 4 AA Ni-MH akumulátorů. K plné funkčnosti tohoto obvodu bylo ještě nutné mírně upravit software terče, neboť signál vycházející z prodlužovacího modulu je zpožděný oproti původnímu signálu ze zbraně. Terč původně bral v potaz signály, které přišly současně nebo dříve než trefení diody laserem. Délka spolehlivého zjištění IR signálu se pohybuje okolo 15ms a proto musela doba zjišťování být zvětšena. Taky se muselo počítat s tím, že IR signál může přijít až po trefení diody laserem.

Programové vybavení terče nakonec bylo upraveno natolik, že mezi terč a střelce je možné umístit až 4 prodlužovací moduly. Každý modul spolehlivě komunikaci prodlouží i ve špatných podmínkách minimálně o 10 m a proto by střelba měla fungovat až na 50 m.

8.14 Konstrukce a testování

Celý obvod byl umístěn do dřevěného obalu, který byl vytvořen s předpokladem častých oprav po domácku vyrobených částí. Všechny části jsou tedy snadno vyjmutelné. Obvod terče byl realizován na pěti oboustranných deskách plošných spojů vyrobených v podmínkách domácí leptárny. Na pět desek byl rozdělen proto, že se nevešel na největší snadno dostupný formát fotosenzitivních desek – A4. Terč byl tedy rozdělen na čtvrtiny, ze kterých každá obsahovala 3 až 4 sběrné mikrokontroléry a jejich diody. Na pátou desku byl umístěn řídicí čip a segmenty časomíra a počítadlo.



Obrázek 23: konstrukce terče - Gabriela

Modul velkého displeje je také umístěn do dřevěné krabičky. Obvod je ale tentokrát realizován na univerzálních deskách. Vzhledem k tomu, že čísla mají předem daný tvar, nešetřilo by umístění na leptanou DPS příliš mnoho místa, mezi segmenty číslic by bylo hodně zbytečného místa a vytváření takové desky by bylo obzvlášť pro studenta velmi neekonomické. Další fotografie z konstrukce jsou umístěny v přílohách.

Z testování tohoto terče vyšlo najevo, že i posílená IR komunikace (oproti předchozímu terči) je stále nedostačující. Vzdálenost spolehlivé střelby se mírně zvýšila díky zvýšení výkonu LED a znásobením počtu přijímačů a vysílačů, ale stále komunikace ve venkovních prostorech na slunečním světle nefungovala na 20 m naprosto spolehlivě. Přidáním prodlužovacích modulů se situace ještě zlepšila, ale stále se nejednalo o ideální řešení.

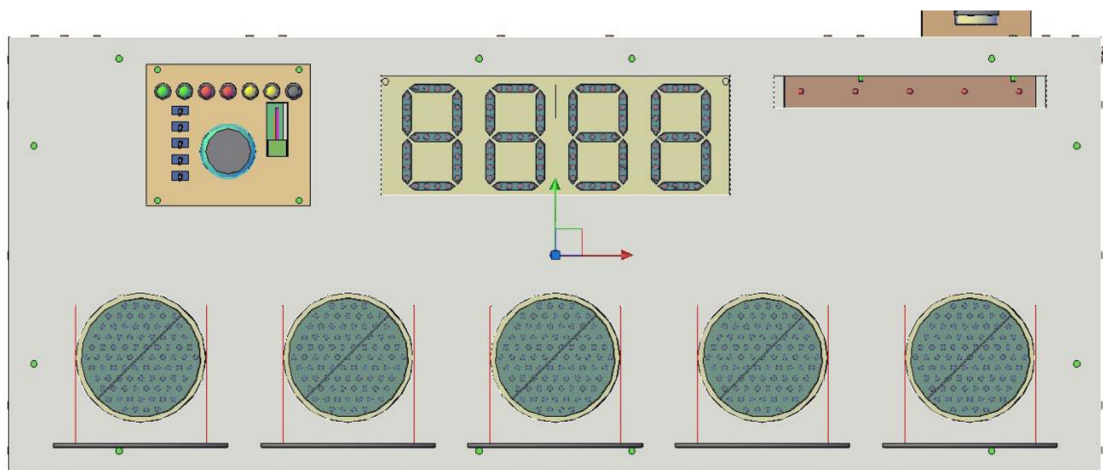
9 NÁVRH ČTVRTÉHO TERČE – RACHEL

Sestrojený prototyp třetího terče stále ještě obsahoval několik nedostatků. Tím největším byla rozhodně IR komunikace. Zejména kvůli tohoto nedostatku vznikl ještě jeden, doteď poslední, čtvrtý návrh modulu terče. Z velké části vychází z terče třetího a například snímání střel pomocí LED zůstalo prakticky nezměněno. Ve spoustě dalších oblastí však došlo k vylepšení. Čtvrtý terč byl opět navrhován se zaměřením na biatlon a proto se skládá z 5 dílčích terčů. Na terči je možné simulovat 54 různých střeleckých režimů a další není složité doprogramovat. Některé z režimů jsou dokonce určeny pro více hráčů. Hráči se v těchto režimech postupně střídají po jedné střele, každý se svou zbraní. Vylepšením prošla jak zvuková zpětná vazba, tak i zpětná vazba vizuální – na displeji se objevují nové údaje a terč pomocí další LED signalizuje, kdy je připraven na střelbu. Pro biatlonové režimy byl vytvořen systém záklopek, které mají pomocí elektrického řízení zakrýt trefený terč stejně jako v biatlonových závodech.

Terč nově komunikuje se zbraní pomocí nRF24 bezdrátových modulů a komunikace je tak několikanásobně spolehlivější než tomu bylo u IR portu. Navíc díky těmto modulům může terč komunikovat i s dalšími zařízeními jako počítač, kterému posílá údaje o střelbě, ten je pak dále pomocí speciální aplikace vyhodnocuje a poskytuje ještě kvalitnější údaje o střelbě.

Další novinkou je fakt, že celý terč byl naprogramován v jazyce C. Pro lepší představu o projektu a pro prezentační účely byl vytvořen 3D model terče v programu AutoCad (Pro náhled viz Obrázek 24, zvětšený obrázek je umístěn v přílohách).

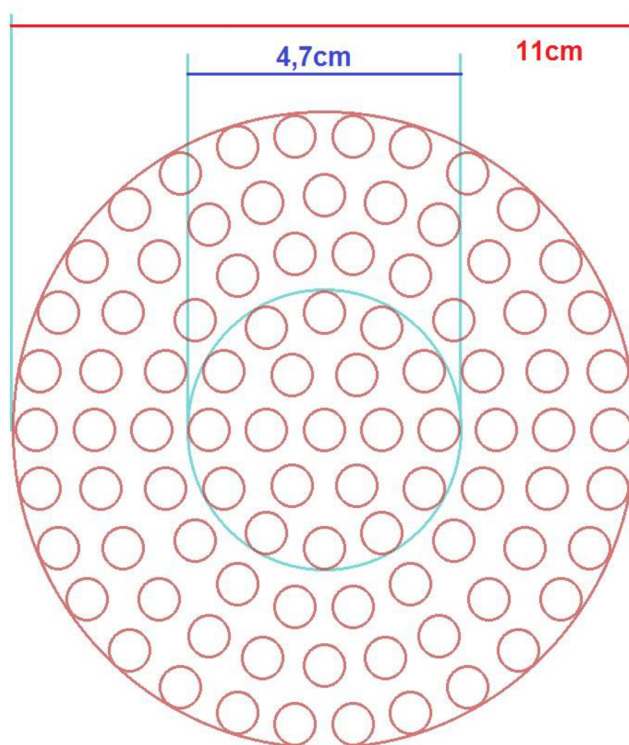
Všechny použité mikrokontroléry jsou opět Atmega8, s výjimkou řídicího MCU, kde bylo nutné použít mikrokontrolér vyšší třídy.



Obrázek 24: Návrh rozložení terče Rachel

9.1 Rozložení LED na terči

Klíčovou věcí pro nový návrh bylo opět orientačně určit tvar snímané plochy a odpovídající počet LED a mikrokontrolérů. Vzhledem k většímu počtu terčů a orientaci výsledku spíše na biatlon bylo ubráno několik prstenců oproti minulému terči. Terč byl navržen tak, aby krajní prstenec měl průměr přibližně 11 cm a jeden z prstenců průměr okolo 4 cm, což jsou rozměry závodního biatlonového terče. Do takového rozložení se vešlo 6 prstenců LED o průměru 5 mm.



Obrázek 25: Rozložení diod na jednom terčičku čtvrtého terče

Počet LED na jednom mikrokontroléru zůstal stejný jako u třetího terče. Z aktuálního počtu 91 LED na jednom dílčím terči je patrné, že na každý terč bude třeba 5 sběrných mikrokontrolérů. Dohromady je to pro 5 terčů 25 sběrných mikrokontrolérů.

9.2 Názvy mikrokontrolérů

I názvy jsou z velké části přejaté z předchozího návrhu. Pro sběrné mikrokontroléry se zavedlo označení RACHEL A až RACHEL Y, Poslední písmeno abecedy zbylo na mikrokontrolér ovládající zbraň – RACHEL Z. Řídící mikrokontrolér dostal název RACHEL 1 a poslední MCU, ovládající displej byl pojmenován RACHEL DIS.

9.3 RACHEL A až Y – sběr dat z LED

Jak již bylo řečeno, snímání z terčových LED neprošlo zásadnějšími změnami, a proto je funkce těchto mikrokontrolérů prakticky totožná s funkcí čipů GABRIELA A až M. Jedinou větší změnou je zavedení jakési hierarchie mezi sběrnými mikrokontroléry. Nový styl spolehlivější komunikace s hlavním čipem si vyžádal zvláštní pin pro každý sběrný mikrokontrolér. 25 takových pinů by bylo zbytečně mnoho, a proto jsou informace posílány v rámci jednoho dílčího terčíku do jednoho sběrného mikrokontroléru. Těchto 5 MCU pak posílá informace do RACHEL 1. Tyto mikrokontroléry s rozšířenou komunikací byly označeny jako hlavní a na nich závislé čipy byly označeny pojmem vedlejší. V terči je tedy 5 hlavních sběrných MCU a 20 vedlejších.

Díky tomuto rozdělení bylo možné vyrobit 5 shodných DPS pouze se 3 vývody (VCC, GND a tento jeden komunikační kanál) pro každý dílčí terčík, což se ukázalo jako velmi ekonomické při vyrábění prototypových desek na zakázku profesionální firmou. K návrhu opět vznikla tabulka s bodovými hodnotami odpovídajícím jednotlivým LED, která je tedy znovu shodná pro všech 5 dílčích terčů.

Tabulka 2: Bodové hodnoty odpovídající jednotlivým LED

Rachel	DPS	číslo	LED	B0	B1	B2	B3	B4	B5	B6	B7	C0	C1	C2	C3	D0	D1	D2	D3	D4	D5	D6	D7
		IC		1	2	3	4	5	6	7	8	17	18	19	20	9	10	11	12	13	14	15	16
A	1	5	1 - 20	6	5	5	4	4	4	3	3	1	1	1	1	3	3	2	2	2	2	2	1
B		4	21 - 40	5	4	4	3	3	3	3	2	1	1	1	1	2	2	2	2	1	1	1	1
C		2	41 - 60	5	4	4	4	3	3	3	3	1	1	1	1	2	2	2	2	2	2	1	1
D		3	61 - 80	5	5	4	4	4	3	3	3	1	1	1	1	3	2	2	2	2	2	1	1
E		1	81 - 91	4	3	3	2	2	2	1	1	XXX	XXX	XXX	XXX	1	1	1	XXX	XXX	XXX	XXX	XXX

9.4 RACHEL DIS - displej

Modul velkého displeje se hardwarově nezměnil. Nově však umí zobrazovat některé další údaje jako průběžně zvolený režim střelby, potvrzení přijetí zbraně, dále pak nejenom počet bodů a čas střelby, ale u vybraných režimů i počet výstřelů a díky komunikaci s RACHEL 1 umí zobrazit i nastřílené rekordy jednotlivých režimů, u kterých to má smysl. Všechny funkce, které měl displej předchozího terče obsahuje také tento modul.

9.5 RACHEL 1 – řídicí MCU

Nejradikálnější změny se týkaly hlavního mikrokontroléru. Změn a vylepšení bylo dokonce tolik, že již nestačila flash paměť 8 kB v čipu Atmega8, a tak bylo nutné přejít na mikrokontrolér s větší pamětí. Program byl dlouho psán pro Atmega8, a proto byl zvolen mikrokontrolér, ve kterém by program bez větších úprav měl fungovat také – Atmega16. Díky této změně bylo také získáno 10 vstupně/výstupních pinů navíc pro další periferie.

Na řídicí mikrokontrolér je opět na jednom portu připojeno 7 tlačítek a jeden

přepínač. Tentokrát každé tlačítko neodpovídá jednomu režimu střelby, ale tato „klávesnice“ ovládá volbu režimu inteligentněji. Tlačítka „+1“, „-1“, „+5“ a „-5“ slouží k posunutí na další nebo předchozí režimy, tlačítko „OK“ potvrdí volbu režimu. Tlačítka „SHOW“ a „RESET“ zobrazí respektive vynulují rekordní počet nastřílených bodů daného režimu. Zmíněný přepínač slouží k softwarovému vypnutí zvuku.

Dále je na pinech RDX a TDX pro sériovou komunikaci připojen bezdrátový nRF24 modul, pomocí kterého terč komunikuje se zbraněmi nebo s počítačem. 3 piny zabírá zvukový modul. Novinkou je dále „busy LED“, jenž signalizuje, zda je terč připraven ke střelbě.

10 pinů slouží k obousměrnému ovládání 5 motorků napojených na krytky jednotlivých terčů. 6 pinů je komunikačních. 5 z nich je spojeno s hlavními sběrnými segmenty. Šestý pin komunikuje s displejem. Mikrokontrolér pracuje na frekvenci 16 MHz a celý program je opět napsán v jazyce C.

9.6 RACHEL Z – mikrokontrolér ve zbrani

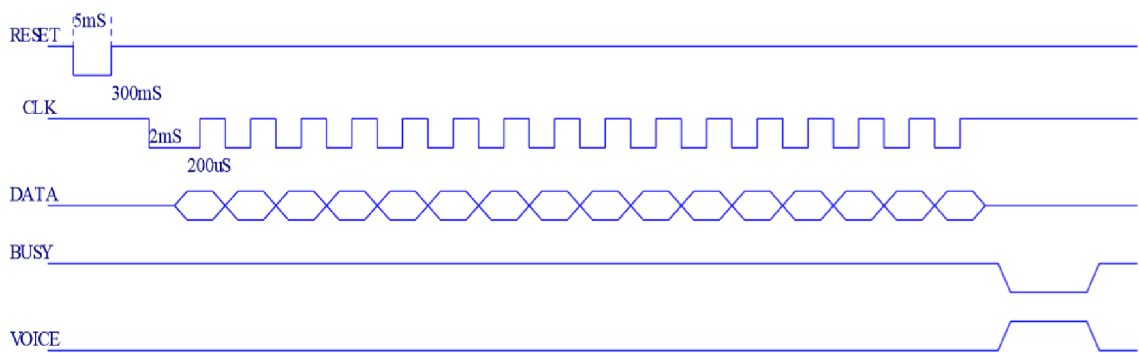
Periferie mikrokontroléru ve zbrani jsou zvoleny dle prostorových možností samotné zbraně. Každá zbraň musí obsahovat LASER a bezdrátový modul. Volitelnými perifériemi jsou signalizační LED, zvukový modul, přepínače módů a zdířky pro dobíjení nábojů. Zbraň je pomocí dvou přepínačů možné nastavit do 4 módů:

1. normální mód – každé zmáčknutí spouště „vystřelí“ laserový paprsek
2. mód biatlon 5 – Zbraň bez resetování vystřelí maximálně 5 střel, po každé střele je třeba zbraň „nabít“ pomocí dalšího přepínače, který může být vyveden přímo jako přepínač na tělo zbraně nebo může být napojen přímo na původní mechanický nabíjecí systém zbraně.
3. mód biatlon 8 – Ve zbrani je opět 5 nábojů, po každé střele je nutné zbraň nabít, ale po vystřelení pátého náboje je možné do zbraně doplnit šestý, respektive sedmý a osmý náboj. To se provádí zasunutím např. zkratovaného konektoru jack 3.5mm (který má přibližnou velikost reálného náboje do mechanických zbraní) do příslušné zdířky.
4. mód moderní pětiboj – Zbraň má nekonečný počet nábojů, ale po každém výstřelu je třeba zbraň nabít.

Výběr módu nezávisí na výběru režimu střelby v hlavním mikrokontroléru. Módy a režimy je možné téměř libovolně kombinovat. Schéma příkladu obvodu do zbraně a návrh DPS jsou vyobrazeny v přílohách B.3 a B.4.

9.7 Zvukový modul WTV020-SD

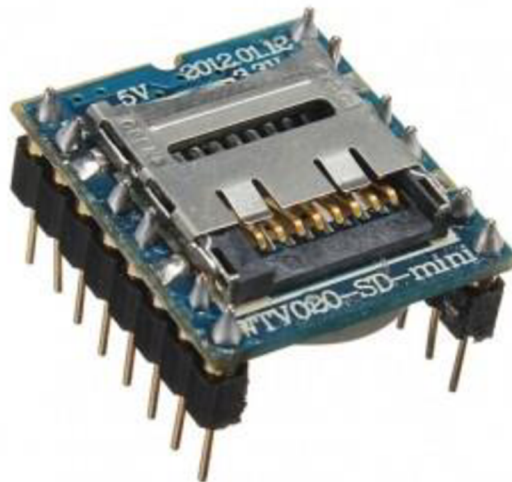
V řídicí části terče a v některých zbraních byl použit zvukový modul WTV020-SD. Modul je schopen přehrávat zvukové soubory z vložené micro SD karty. Spouštění jednotlivých souborů je možné buďto manuálně nebo v tomto případě pomocí vhodné sekvence signálů na pinech RESET, CLK a DATA.



Obrázek 26: Ovládací sekvence zvukového modulu (převzato z [29])

Ve zvukovém modulu napojeném na řídicí mikrokontrolér je přibližně 130 zvuků, vytvořených počítačovými programy „text to speech“ a terč je tedy schopen říct střelci informace o zvoleném režimu, časových i bodových výsledcích střelby nebo o dosažených rekordech.

U zbraně se jedná zejména o zvuky výstřelu a nabíjení zbraně pro zlepšení pocitu ze střelby, ale i ve zbrani je několik hlasových informací. Modul pracuje s napájecím napětím 2,7 – 3,5V.



Obrázek 27: Zvukový modul WTV020-SD (převzato z [28])

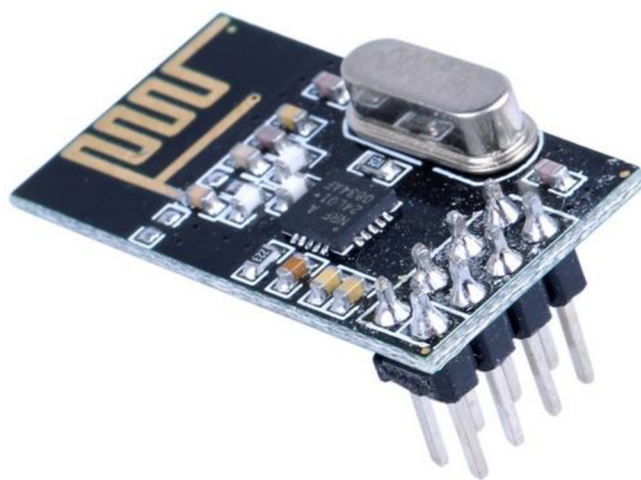
9.8 Bezdrátový modul nRF24

Bezdrátový modul, postavený okolo čipu LT8900, slouží ke spolehlivé komunikaci mezi terčem, zbraněmi a počítačem. Modul funguje jako transceiver, slučuje funkce vysílače a přijímače a 2 takové moduly tedy mohou komunikovat obousměrně. Vysílací frekvence je 2,4 GHz a podle specifikace by měl modul fungovat v otevřených prostorech na více než 200 m. Bylo provedeno testování k ověření vzdálenosti, na jakou modul vysílá a i za zhoršených podmínek se podařilo poslat veškeré zprávy se 100 %

úspěšností na více než 100 m. U střelby na tento terč se nepředpokládá, že by terč byl od střelce vzdálen více než 50 m, proto je tento modul více než dostačující.

Modul má výstupy RDX a TDX, a tedy komunikuje s mikrokontroléry pomocí sběrnice UART. Má široké možnosti nastavení od baud rate (rychlost komunikace), vysílané frekvence, počtu opakovaných odeslání stejných dat, dokud nebudou přijata a hlavně nastavení ID.

Nastavení ID je nutné proto, že komunikace je uzpůsobena pro spojení mezi právě dvěma moduly. Je ale nutné, aby terč komunikoval nejen s jednou zbraní, ale také s počítačem, popřípadě s dalšími zbraněmi a to zařídí právě ID modulu. Program v řídicím mikrokontroléru inteligentně přepíná ID svého bezdrátového modulu, a tak vždy komunikuje pouze s tím zařízením, se kterým je potřeba.



Obrázek 28: Bezdrátový modul nRF24 (převzato z [30])

9.9 Režimy střelby

Multifunkčnost terče byl jeden z bonusových požadavků při návrhu, a proto vzniklo několik střeleckých režimů. Ty mají dále několik nastavitelných parametrů jako počet střel, maximální čas střelby nebo dokonce počet hráčů a celkově tedy vzniklo 54 unikátních režimů střelby. V kombinaci s módy zbraně, kde některé nejsou příliš kompatibilní se všemi režimy terče bylo vytvořeno přibližně 100 různých možností, jak tento projekt využívat.

Mezi základní režimy patří střelba pouze na prostřední terč obodovaná buďto od 1 do 6 s různými počty střel (5 – 50) a maximálních časů střelby. Po lukostřeleckém stylu vznikly také režimy, kdy ve středu není 6 bodů, ale 10 a postupně se se vzdáleností od středu snižuje bodová hodnota prstence až na 5. Nelze tedy dosáhnout 1,2,3 nebo 4 bodů, ale při netrefení terče se výstřel počítá jako 0. Další modifikací je režim, kdy se terč po každých pěti nebo třech střelách zmenší a zásah krajního prstence už v dalším kole body nepřináší. Všechny tyto režimy mají také své verze pro více hráčů. Každý střelec střílí na svůj terč. Střelci nemohou střílet najednou, protože

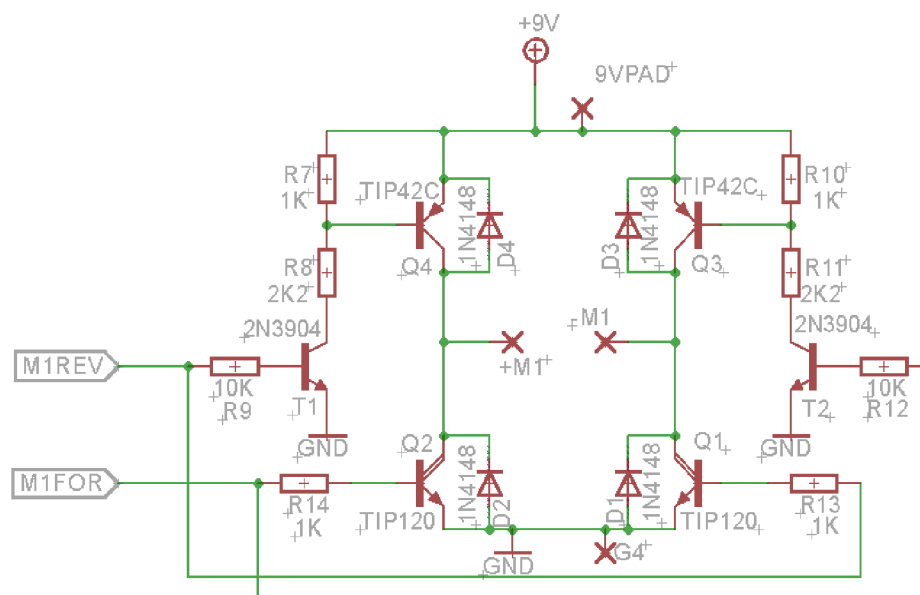
přepínání ID bezdrátového modulu nelze provádět s dostatečnou rychlostí, proto se střelci postupně střídají po jedné střele nebo sadě střel.

Pro plné využití všech terčů jsou zde režimy biatlonu a moderního pětiboje, kde se za každý zásah terče do kteréhokoliv prstence přičte jeden bod popřípadě modifikace biatlonu – střelec střílí do všech pěti terčů a připočítává se mu počet bodů odpovídající trefenému prstenci. U těchto režimů je také možnost zaklápět pomocí motorků trefené terče.

Díky vhodně programovanému systému režimových konstant (počet střel, maximální čas, zaklápění terčů atd.) lze doprogramovat libovolnou kombinaci těchto parametrů nebo režimy úplně nové. V budoucnu je například naplánované „doprogramování“ postřehových režimů, kdy se po náhodném čase od spuštění rozsvítí 1 terčik a střelec má za úkol jej co nejrychleji trefit.

9.10 Systém zaklápění terčů po zásahu

Součástí některých (zejména biatlonových) režimů je možnost zaklopení trefeného terčiku. Záklopy mají bílou barvu a tak je po zaklopení naprosto zřetelné, že byl terčik zasažen i na velkou vzdálenost. Piny mikrokontroléru mohou poskytnout jen omezený proud. Motory, které jsou použity pro ovládání záklopek potřebují k plnohodnotnému chodu asi 100 mA, a proto je řídicí mikrokontrolér napojen na 5 obvodů, poskytujících dostatečný proud pro obousměrné ovládání motorů, tzv. H-můstek (viz Obrázek 29). Každý terčik má svůj motor, který může velice rychle navinout lanko, napojené na záklopku, a tím terčik zakrýt. Terčiky se udržují zaklopené pomocí tření v motoru a v otvorech, kterými lanka procházejí popřípadě, dodáváním potřebného proudu do motorů. Pro odklopení terče se pak motor uvede do opačného chodu a zákloпка pomocí gravitace spadne. Opět je tedy vše řízeno automaticky a střelec tedy k terči po celou dobu střelby nemusí chodit.



Obrázek 29: Schéma obvodu k obousměrnému ovládání motorů (H-můstek)

9.11 Komunikace mezi jednotlivými mikrokontroléry

Stejně jako u terče Gabriela, i zde bylo nutné vytvořit unikátní obousměrné „jednodrátové“ komunikační protokoly. Snímací mikrokontroléry posílají přesné informace o trefené LED zakódované do formátu TERČ, SEGMENT TERČE, ČÍSLO LED, POČET BODŮ. Samotné posílání probíhá pomocí obdélníkových signálů obsahujících číslo, které přijímací mikrokontrolér dekóduje. Protokol je tedy vzdáleně podobný komunikaci one-wire. Informace se posílá z vedlejšího do hlavního, respektive do řídicího mikrokontroléru, kde jsou provedeny patřičné operace závislé na těchto informacích. V době posílání informací jsou ostatní mikrokontroléry chytře zablokované, takže by se nemělo stát, že by terč vyhodnotil více trefených míst.

Komunikace mezi řídicím MCU a MCU v displeji funguje na podobných principech.

9.12 Komunikace zbraní, terče a počítače

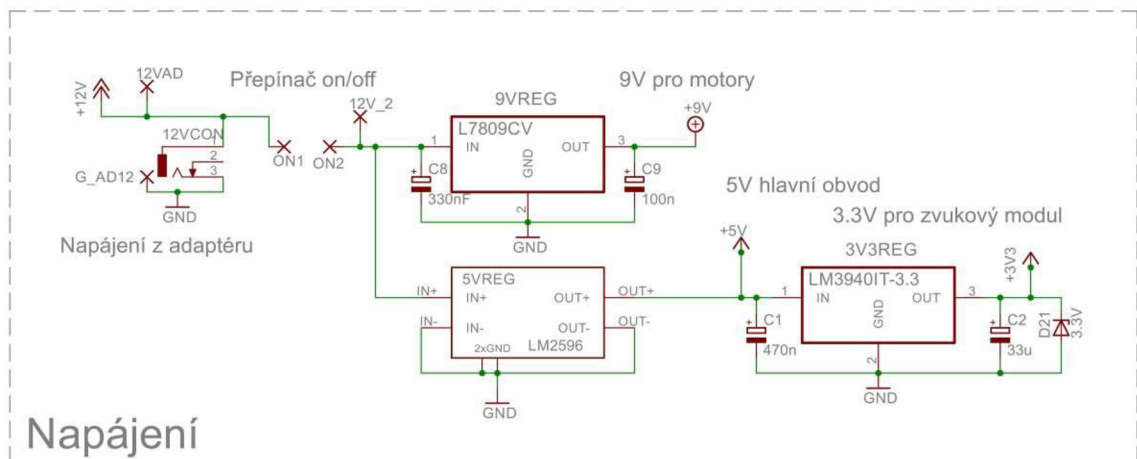
Moduly nRF24 zajišťují, že to, co je zapsáno do UART registru na straně vysílače by se mělo objevit v UART registru přijímače. Pořád je ale nutné tyto informace zpracovávat, takže i zde byl vytvořen unikátní protokol.

Zbraň při každém výstřelu pošle svůj charakteristický znak. Terč znak přijme a čeká, jestli přijde informace o zásahu z některého terčiku. Potom tyto informace vyhodnotí a zakóduje pokud je komunikace s počítačem aktivní, pošle údaje do něj. Počítač je díky tomuto protokolu schopen terč pomocí softwarových tlačítek částečně ovládat. Střelec tedy může stát 50 metrů od terče a s počítačem může terč uvést do úvodního stavu, resetovat jej nebo na dálku zvolit střelecký režim.

9.13 Napájení

V obvodu jsou použity 4 napěťové úrovně. Do obvodu vstupuje nestabilizované napětí 12 V z napájecího síťového adaptéru dimenzovaného na odběr 5 A. Pro ovládání motorů je použito napětí 9 V. Toto napětí vychází z napěťové reference upravující 12 V na 9 V. Zbytek obvodu pracuje s napětím 5 V, které vytváří DC-DC měnič. Z této napájecí větve se pomocí další reference vytváří napětí 3,3 V pro zvukový modul. Velký displej také používá napětí 12 V ze stejného adaptéru a svým vlastním DC-DC měničem jej upravuje na 5 V. Tento systém byl zvolen proto, že napětí z adaptéru je velice nestabilní a zejména při vyšším proudovém odběru má tendenci kolísat. To se projevovalo u terče Gabriela vysokým nebo nízkým napětím na mikrokontrolérech, které se pak náhodně resetovaly.

Obvod je také možné hardwarově přepnout na napájení z baterií, ale pak je nutné připojit baterie zvlášť ke snímací části, k velkému displeji a k motorům.

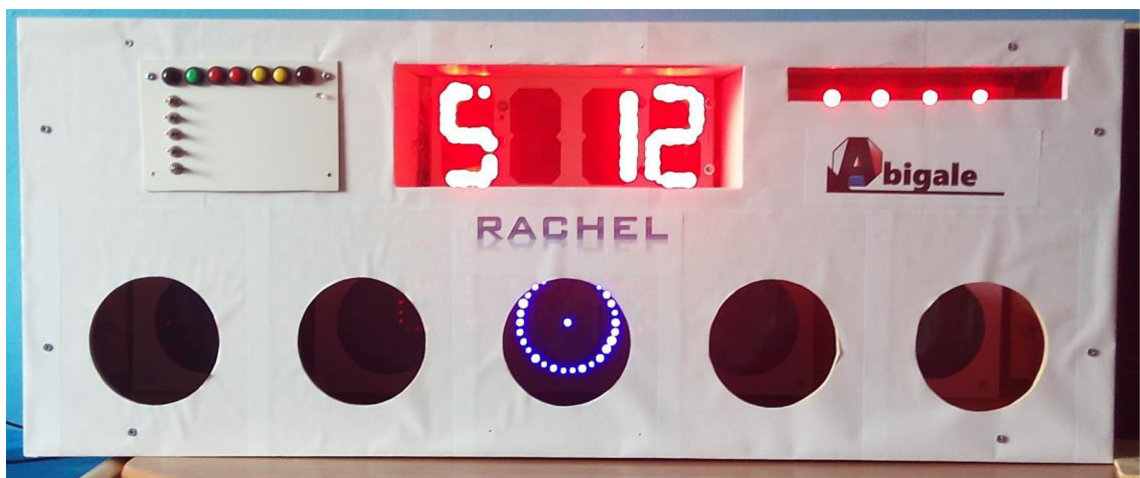


Obrázek 30: Schéma napájecího obvodu terče Rachel

9.14 Výroba prototypu, podklady pro sériovou výrobu

Návrh tohoto terče byl vytvářen s ohledem na možnost sériové výroby, a tak vznikly podklady pro výrobu DPS ve formátu gerber274x, které přijímá většina specializovaných firem. Všechny desky plošných spojů byly vyrobeny čínskými výrobci. Cena desek pro jeden terč se pohybovala okolo 2000 Kč při vyhotovení 5 ks každé desky. Při sériové výrobě (od cca 100 ks) by se cena dala zmenšit až na třetinu této částky.

Vnější konstrukce terče, což je bedna o rozměrech 100 x 40 x 20 cm, byla modelována v programu AutoCad a její vyrobení by stálo okolo 600 Kč. Z těchto dvou nejnákladnějších částí lze vyvodit, že celkové výrobní náklady na 1 terč by se pohybovaly mezi 3 000 Kč a 5 000 Kč. Terč by se tedy ke konečnému zákazníkovi mohl dostat za velmi rozumnou cenu ve srovnání se střelbou z mechanických zbraní, což bylo požadováno v zadání práce.



Obrázek 31: Prototyp terče Rachel

9.15 Zbraně

Požadavky na funkce zbraní byly natolik náročné, že pro vnitřní obvod už zapájení bez DPS nepřicházelo v úvahu. Deska ovšem musela být navrhnutá velmi malá, aby se vešla i do krátkých zbraní. Výsledná deska je tedy velká 7 x 2 cm a část desky je možno oddělit od zbytku pro zbraně bez zvukových signálů, takže se deska může zmenšit až na 4.5 x 2 cm.

Pro terč Rachel byly vyrobeny 2 zbraně nazvané Charlotte a Dona. Charlotte je krátká pistole, do které by se tedy nevešel reproduktor a je tedy vyrobena bez zvukového modulu. Dona je dlouhá puška s hmotností přibližně 3 kg, čímž se velice podobá sportovním puškám. Její optický zaměřovač navíc umožňuje precizní zaměrování a s touto zbraní tedy lze na terč střílet ze vzdáleností i vysoce přes 20 metrů.



Obrázek 32: Zbraň Charlotte



Obrázek 33: Zbraň Dona (Převzato z [31])

9.16 Počítačová aplikace

Jako bonus byla k terči Rachel vytvořena aplikace pro Windows. Terč je k počítači připojen pomocí již zmíněného bezdrátového modulu nRF24. Hlavním účelem aplikace je zpracovávat přijatá data z terče a zobrazovat střelci dosažené výsledky v reálném čase. Nejedná se pouze o bodové hodnoty jednotlivých výstřelů a časové údaje, ale aplikace zobrazuje i které místo bylo přesně trefeno. Výsledky zobrazuje, dokud se terč

neresetuje, takže střelec může kdykoliv vyhodnotit svou střelbu.

V aplikaci je také zakomponována simulace virtuálních soupeřů, jejichž výsledky se opět zobrazují v reálném čase a probíhá jejich okamžité porovnání a zařazení společně s reálnými střelci. Obtížnost virtuálních soupeřů je nastavitelná a střelec si tedy vždy může zvolit, proti komu chce tuto „minisoutěž“ hrát.



Obrázek 34: Ukázka chodu počítačové aplikace

10 ZÁVĚR

V bakalářské práci bylo vytvořeno několik prototypů laserového terče. Poslední z nich - prototyp Rachel – splňuje (a vysoce přesahuje) požadavky zadání práce. V prototypu je použito 28 mikrokontrolérů. Umí okamžitě poskytovat zpětnou vazbu na displejích, přímo na terčích, či zvukovou zpětnou vazbu ve formě 135 různých hlasových informací. Vše se navíc ještě pokročileji zobrazuje v počítačové aplikaci propojené s terčem. Softwarové vybavení obsahuje přibližně 50 000 řádků kódu v jazyce C a jeho verzích což jenom dokazuje složitost celého zařízení. Celkově se jedná o velice realistickou náhradu sportovní střelby, která je navíc bezpečná, ekologická a finančně úsporná. Testem bylo ověřeno, že střelec může na terč spolehlivě střílet na vzdálenost minimálně 20 metrů , ale očekávaná neotestovaná spolehlivá vzdálenost střelby je až 50 metrů.

Na vyrobených prototypech bylo dokázáno, že zbraně i terče je možné vyrobit v několika různých variantách pro přiblížení se požadavkům koncového zákazníka. Lze například vyrábět malý terč bez zvukových signálů či velkého displeje a jednoduchou zbraň pro zákazníky s požadavkem na nízkou cenu nebo velké, plně multifunkční terče se všemi volitelnými moduly a velmi realistickou zbraň pro zákazníky preferující reálný požitek ze střelby.

V budoucnu projekt pravděpodobně čeká ještě několik vylepšení jako je webová stránka se zaznamenáváním údajů a porovnávání s přáteli, rozšíření nabídky střeleckých režimů nebo vytvoření zbraně s elektronickou simulací zpětného rázu.

Produkty této bakalářské práce nejsou cílené pouze na sportovní střelce, ale na běžného člověka .Mají tedy velký komerční potenciál a mohly by nahradit takové „atrakce“ jako házení šipek na elektronický terč či pouťové střílení ze vzduchové pušky.

LITERÁRNÍ ZDROJE

- [1] MARSHAL, A. a G. SIRAGUSA. Laser rifle simulator system. Patent. USA. US3792535 A. Přihlášeno 11. prosinec 1972. Uděleno 19. únor 1974. [cit. 2015-12-12] Dostupné také z: <https://www.google.com/patents/>
- [2] Katalog společnosti Laserlyte [online]. [cit. 2015-12-12] Dostupné také z: <http://www.laserlyte.com/pages/catalog>
- [3] Webová stránka firmy apeom [online]. [cit. 2015-12-12] Dostupné také z: <http://www.apeom.cz/cz/produkty/>
- [4] Products of HoRa Systemtechnik GmbH [online]. [cit. 2015-12-12] Dostupné z: <http://www.hora2000.de/en/products/target-ranges/>
- [5] INTERNATIONAL BIATHLON UNION a DOSTÁL Roman (překlad). Pravidla IBU [online]. 2014, , 94 [cit. 2016-05-08]. Dostupné z: http://www.biatlon.cz/wp-content/uploads/Pravidla_IBU.pdf
- [6] Archery. Wikipedia: the free encyclopedia [online]. San Francisco (CA): Wikimedia Foundation, 2001- [cit. 2015-12-12]. Dostupné z: https://en.wikipedia.org/wiki/Archery#A_modern_sport
- [7] Moderní pětiboj. Wikipedia: the free encyclopedia [online]. San Francisco (CA): Wikimedia Foundation, 2001- [cit. 2015-12-12]. Dostupné z: https://cs.wikipedia.org/wiki/Modern%C3%AD_p%C4%9Btiboj
- [8] URBAN, František a kolektiv, *Optoelektronické výukové texty* [online]. [cit. 2015-12-12] Dostupné z: <http://www.umel.feec.vutbr.cz/oks/cz/texty.html>
- [9] Microcontroller. Wikipedia: the free encyclopedia [online]. San Francisco (CA): Wikimedia Foundation, 2001- [cit. 2015-12-12]. Dostupné z: <https://en.wikipedia.org/wiki/Microcontroller>
- [10] Programujeme jednočipy. Wikipedia: the free encyclopedia [online]. San Francisco (CA): Wikimedia Foundation, 2001- [cit. 2015-12-12]. Dostupné z: https://cs.wikibooks.org/wiki/Programujeme_jedno%C4%8Dipy#Popis_jedno.C4.8Dipov.C3.A9ho_po.C4.8D.C3.ADta.C4.8De_Atmega8
- [11] Atmega8 - datasheet [online]. [cit. 2015-12-12] Dostupné z: http://www.atmel.com/images/atmel-2486-8-bit-avr-microcontroller-atmega8_1_datasheet.pdf
- [12] Řádová velikost (délka). Wikipedia: the free encyclopedia [online]. San Francisco (CA): Wikimedia Foundation, 2001- [cit. 2015-12-12]. Dostupné z: [https://cs.wikipedia.org/wiki/%C5%98%C3%A1dov%C3%A1_velikost_\(d%C3%A9lka\)](https://cs.wikipedia.org/wiki/%C5%98%C3%A1dov%C3%A1_velikost_(d%C3%A9lka))
- [13] M. SANSOSTI, Tanya. LED's as Light Detectors. Laser Teaching Center [online]. 2002 [cit. 2015-12-12]. Dostupné z: <http://laser.physics.sunysb.edu/~tanya/report2/>
- [14] Very Low-Cost Sensing and Communication Using Bidirectional LEDs. MITSUBISHI ELECTRIC RESEARCH LABORATORIES [online]. [cit. 2015-12-12]. Dostupné z: <http://www.merl.com/publications/docs/TR2003-35.pdf>
- [15] TSAL6100 - datasheet [online]. [cit. 2015-12-12]. Dostupné z: <http://www.gme.cz/img/cache/doc/520/049/l-tsal6100-datasheet-1.pdf>

ZDROJE OBRÁZKŮ

- [16] <http://images.airgundepot.com/ay/airgundepot/air-venturi-biathlon-target-6.gif>
- [17] http://s84.photobucket.com/user/aom22/media/Excluded%20Variants/large_target_rifles_biathlon-7-5.jpg.html
- [18] https://upload.wikimedia.org/wikipedia/commons/thumb/7/71/Photodiode_symbol_CS.svg/220px-Photodiode_symbol_CS.svg.png
- [19] http://static4.tme.eu/products_pics/5/0/d/50de294b9d4987a3c89b4a5cc4bdea62/13162.jpg
- [20] https://www.puhy.cz/images/c_85271.jpg
- [21] <http://moryst.sweb.cz/elt2/stranky1/elt007.htm>
- [22] <http://www.pselectronic.cz/psobr/1001/1001362.jpg>
- [23] http://elektross.gjn.cz/soucastky/zadny_prechod/fotorezistor.html
- [24] <http://www.gme.cz/img/cache/800x600/520/068/1-93dp3bt-obrazek-1.jpg>
- [25] <http://www.robotplatform.com/howto/blinker/AVR-Ports.jpg>
- [26] <http://www.robotplatform.com/images/components/Atmega8.jpg>
- [27] <http://images.ges.cz/images/pictures/t/tsop17xx.jpg>
- [28] <http://img.banggood.com/thumb/view/upload/2012/lidanpo/SKU077011h.JPG>
- [29] http://letsmakerobots.com/files/WTV020_manual_V1.3.pdf
- [30] <http://www.idiytool.com/upload/pro/nrf24l01-2.4ghz-wireless-transceiver-module-for-arduino-003.jpg>
- [31] <http://www.armymarket.cz/obrazky/detail/7124-BK.jpg>

SEZNAM POUŽITÝCH ZKRATEK

<i>MCU</i>	Microcontroller unit,	Mikrokontrolér
<i>LED</i>	Light emitting diode,	Světlo emitující dioda
<i>IR</i>	Infrared,	Infračervený/á
DPS		Deska plošných spojů
UART	Universal asynchronous receiver/transmitter, Univerzální asynchronní přijímač/vysílač	

SEZNAM OBRÁZKŮ

Obrázek 1: Biatlonová malorážka (převzato z [16])	12
Obrázek 2: Biatlonový terč (převzato z [17])	13
Obrázek 3: Schématická značka a příklady fotodiod (převzato z [18] [19] a [20]).....	15
Obrázek 4: a) zapojení fotodiody v odporovém režimu b) zapojení diody v hradlovém režimu (převzato z [21])	16
Obrázek 5: schématická značka, příklad fotorezistoru a voltampérové charakteristiky při proměnlivé intenzitě dopadajícího světla. (převzato z [22] a [23])	16
Obrázek 6: Fototranzistor - schématická značka a příklad (převzato z [23]a [24]).....	17
Obrázek 7: mikrokontrolér ATmega8 – rozložení pinů a samotný čip v 28 dip pouzdře (převzato z [25] a [26]).....	18
Obrázek 8: použitý fototranzistor KP101(převzato z [23])	19
Obrázek 9: připojení fototranzistoru k mikrokontroléru	19
Obrázek 10: příklad zapojení více fototranzistorů k jednomu pinu mikrokontroléru.....	20
Obrázek 11: prstence fototranzistorů - prostřední má bodovou hodnotu 10, směrem k okrajům bodová hodnota klesá až do 1	21
Obrázek 12: konstrukce prvního terče, pohled zevnitř i z venku.....	22
Obrázek 13: Rovnoběžné paprsky vyslané na spojnu čočku se sbíhají do ohniska (převzato z [28]).....	23
Obrázek 14: Vnější konstrukce druhého terče – pohled zepředu.....	24
Obrázek 15: schéma obvodu druhého terče.....	25
Obrázek 16: IR přijímač TSOP1736 (převzato z [27])	26
Obrázek 17: zbraň ke druhému terči - Fiona	27
Obrázek 18: Princip zachytávání zásahů (převzato z [14])	31
Obrázek 19: rozložení LED na terči a jejich rozmístění na jednotlivé mikrokontroléry	33
Obrázek 20: Zjednodušené schéma obvodu jednoho sběrného mikrokontroléru	34
Obrázek 21: DPS s řídicím obvodem, počítadlem a časomírou	36
Obrázek 22: Zbraně Avril a Britta	38
Obrázek 23: konstrukce terče - Gabriela	41
Obrázek 24: Návrh rozložení terče Rachel	42
Obrázek 25: Rozložení diod na jednom terčičku čtvrtého terče.....	43
Obrázek 26: Ovládací sekvence zvukového modulu (převzato z [29]).....	46
Obrázek 27: Zvukový modul WTV020-SD (převzato z [28]).....	46

Obrázek 28: Bezdrátový modul nRF24 (převzato z [30])	47
Obrázek 29: Schéma obvodu k obousměrnému ovládní motorů (H-můstek).....	48
Obrázek 30: Schéma napájecího obvodu terče Rachel	50
Obrázek 31: Prototyp terče Rachel.....	50
Obrázek 32: Zbraň Charlotte	51
Obrázek 33: Zbraň Dona (Převzato z [31])	51
Obrázek 34: Ukázka chodu počítačové aplikace	52

SEZNAM TABULEK

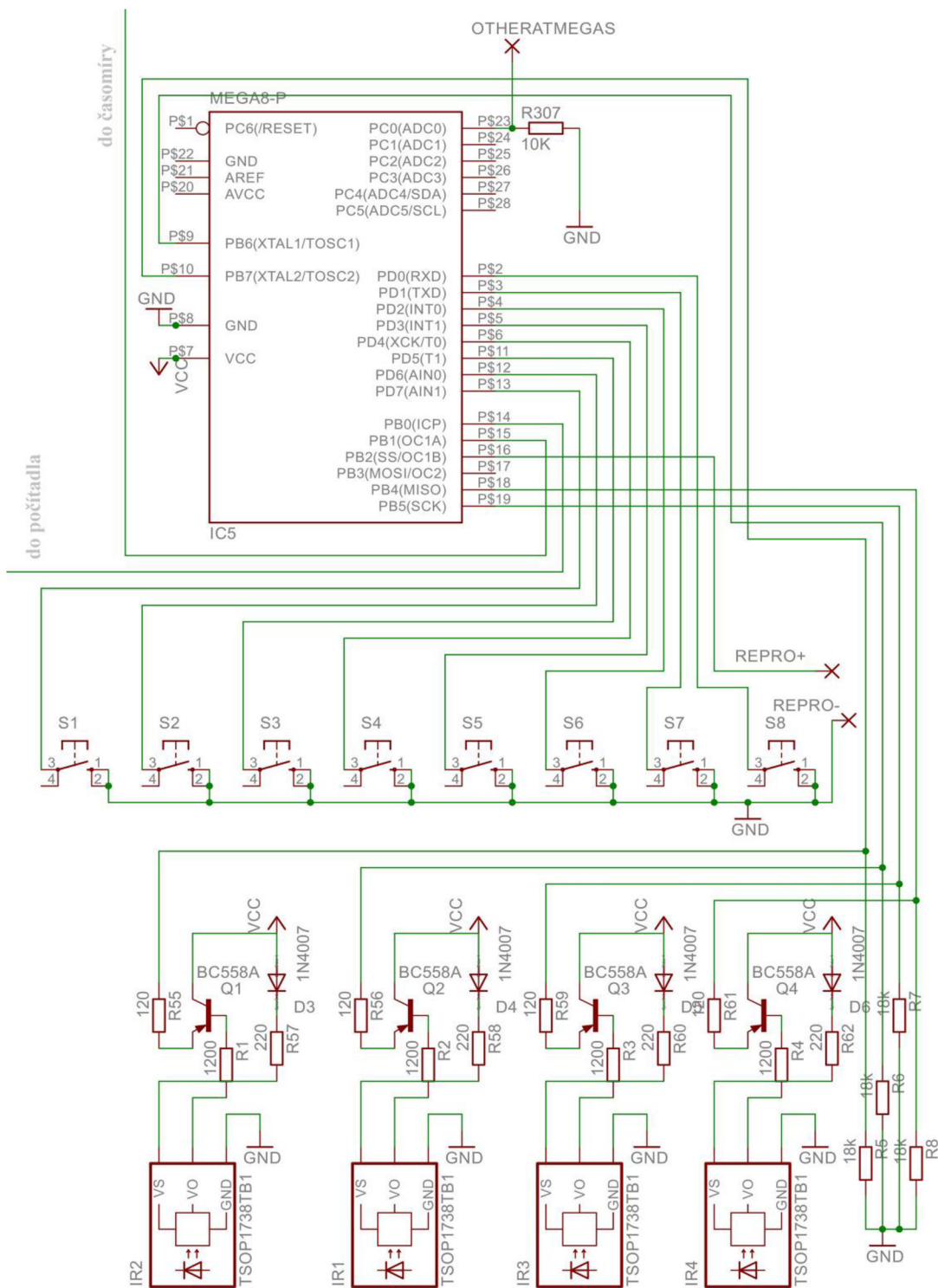
Tabulka 1: Bodové hodnoty pro LED náležící jednotlivým pinům mikrokontrolérů.....	35
Tabulka 2: Bodové hodnoty odpovídající jednotlivým LED	44

SEZNAM PŘÍLOH

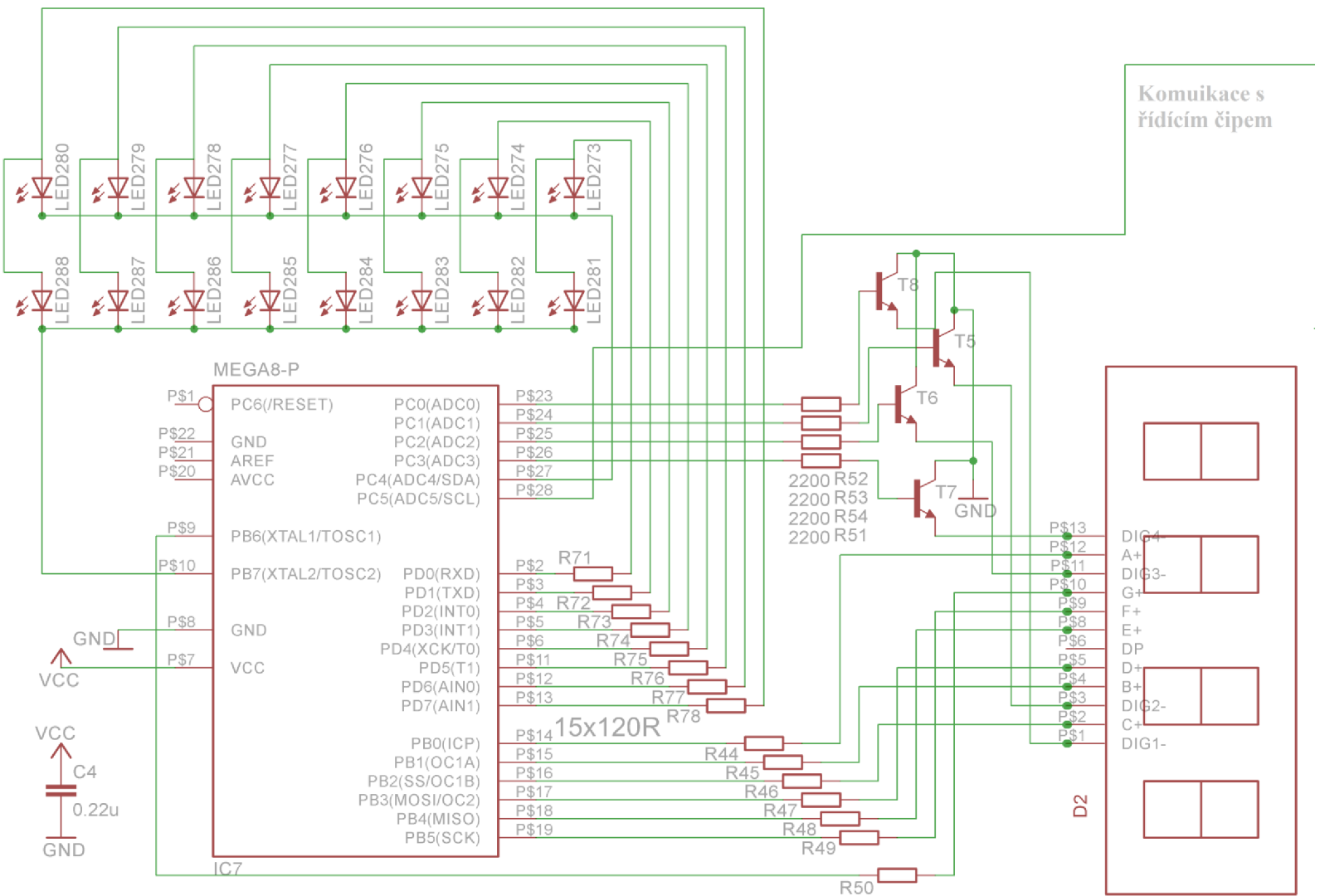
A	Návrh terče Gabriela	61
A.1	Schéma řídicího obvodu terče Gabriela	61
A.2	Schéma počítadla a časomíry terče Gabriela	62
A.3	Terč Gabriela bez předního krytu	63
A.4	Část schématu velkého displeje (terče Gabriela i Rachel)	64
A.5	Display board – část desky displeje (bez poslední číslice).....	65
A.6	Terč Gabriela s předním krytem	66
A.7	Terč Gabriela s velkým displejem.....	67
B	Návrh terče Rachel	68
B.1	Deska se snímacím polem (skutečná velikost 150 x 131 mm)	68
B.2	Řídící deska (skutečná velikost 100 x 100 mm)	69
B.3	Schéma jedné z možností obvodu ve zbrani	70
B.4	Deska do zbraně Dona – vrchní i spodní strana.....	71
B.5	3D model terče Rachel	72
B.6	3D model terče Rachel bez předního krytu	73
B.7	Terč Rachel v průběhu sestavování.....	74

11 NÁVRH TERČE GABRIELA

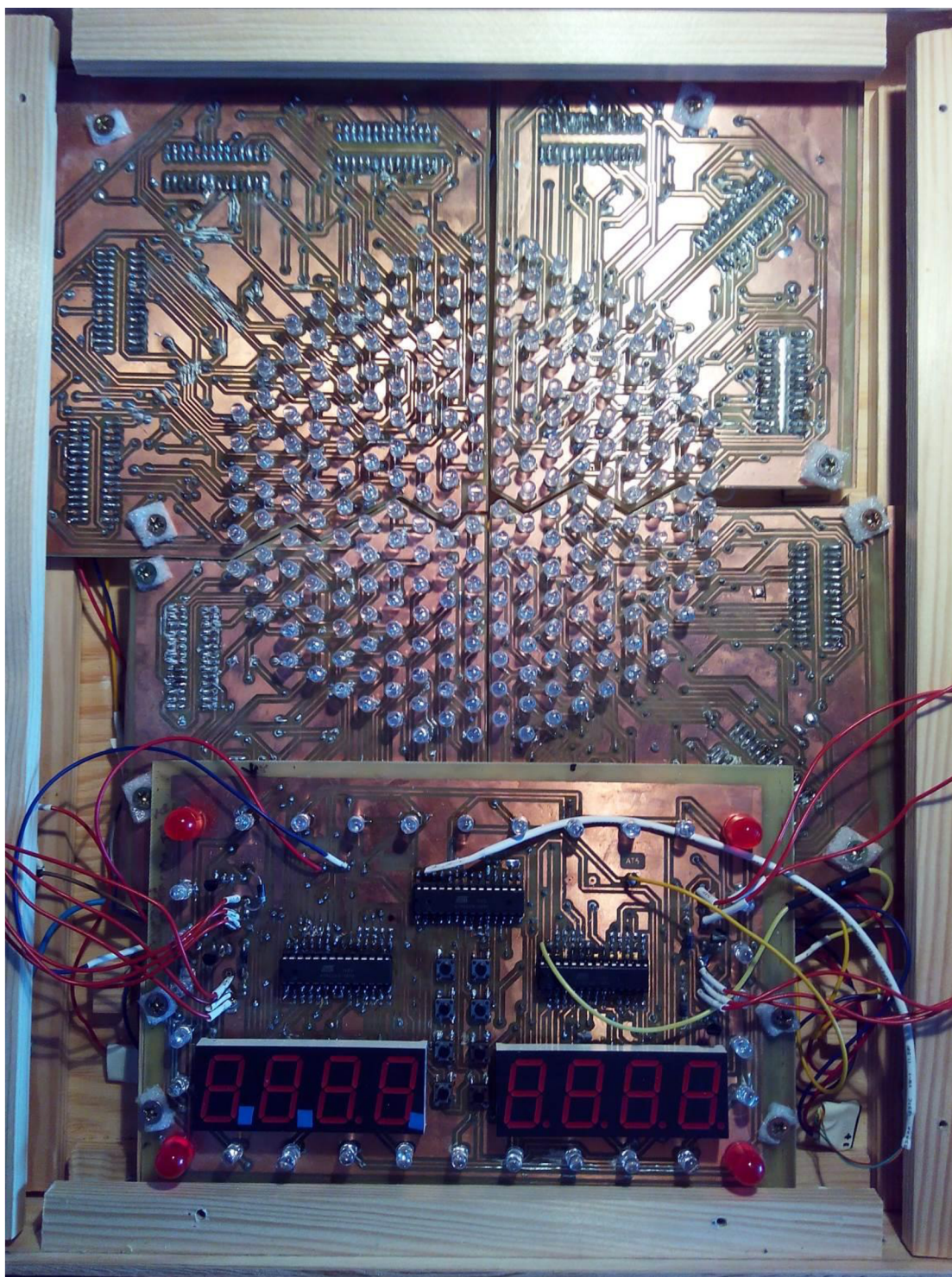
A.1 Schéma řídicího obvodu terče Gabriela



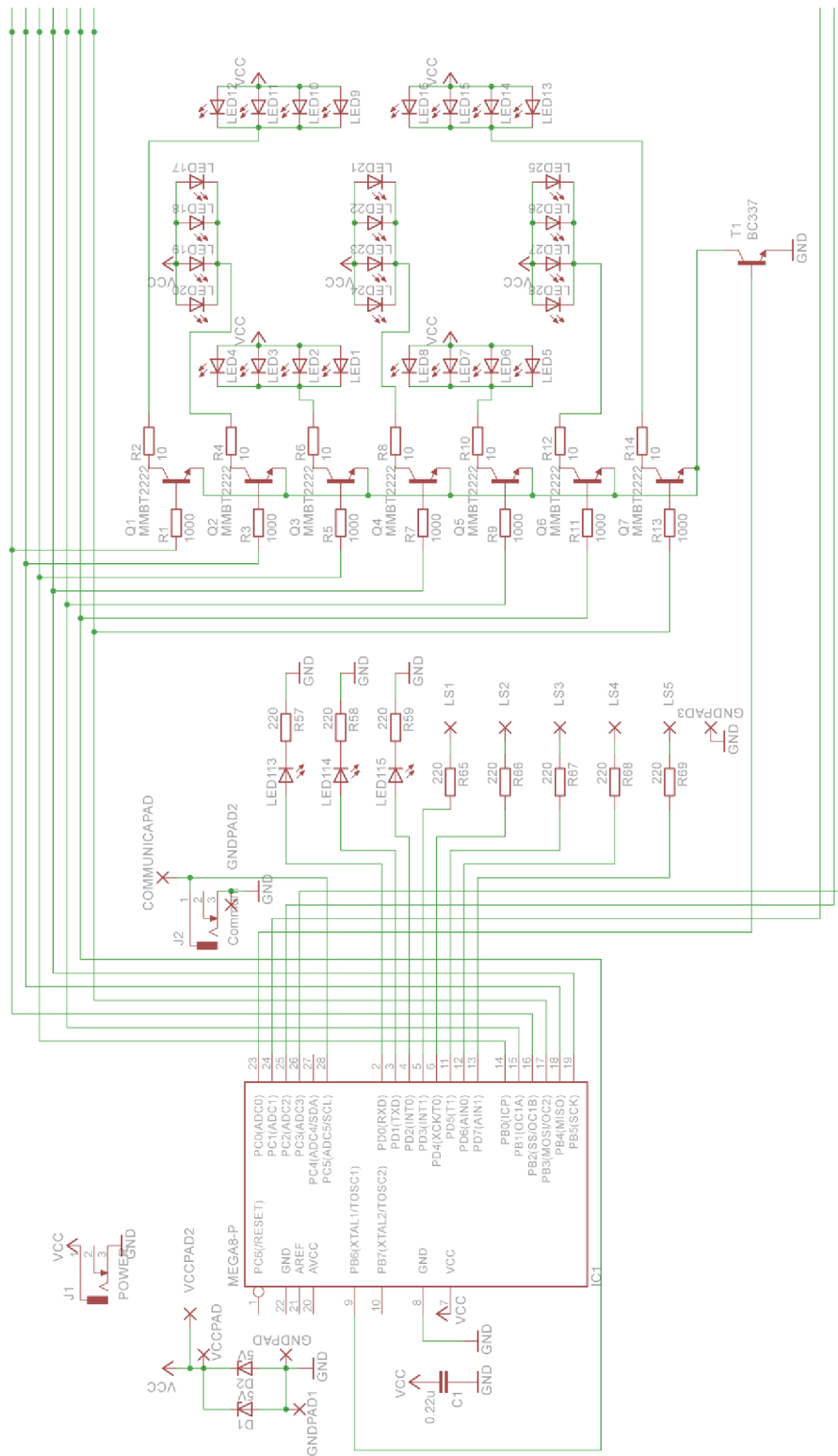
A.2 Schéma počítačidla a časomíry terče Gabriela



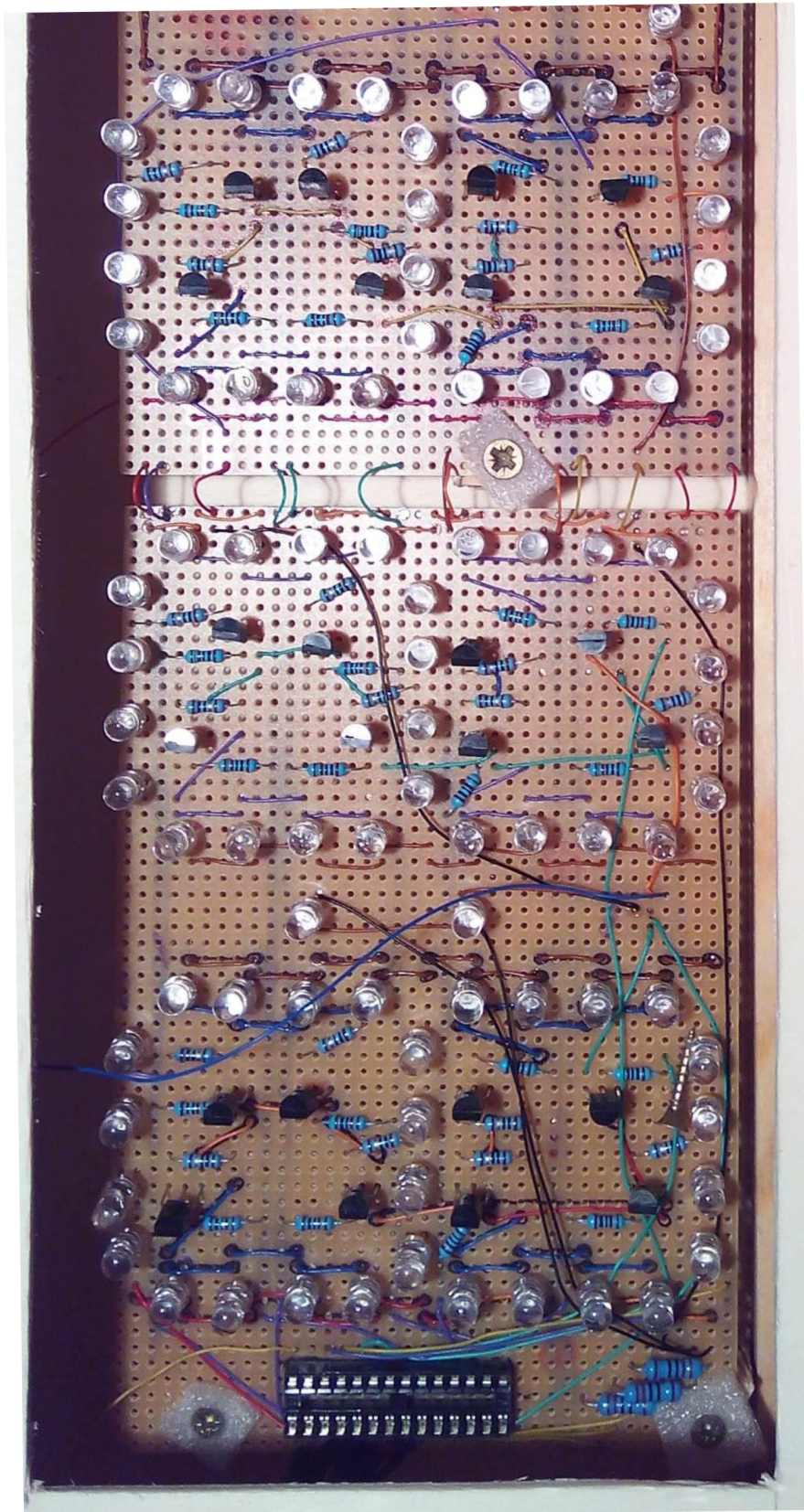
A.3 Terč Gabriela bez předního krytu



A.4 Část schématu velkého displeje (terče Gabriela i Rachel)



A.5 Display board – část desky displeje (bez poslední číslice)



A.6 Terč Gabriela s předním krytem

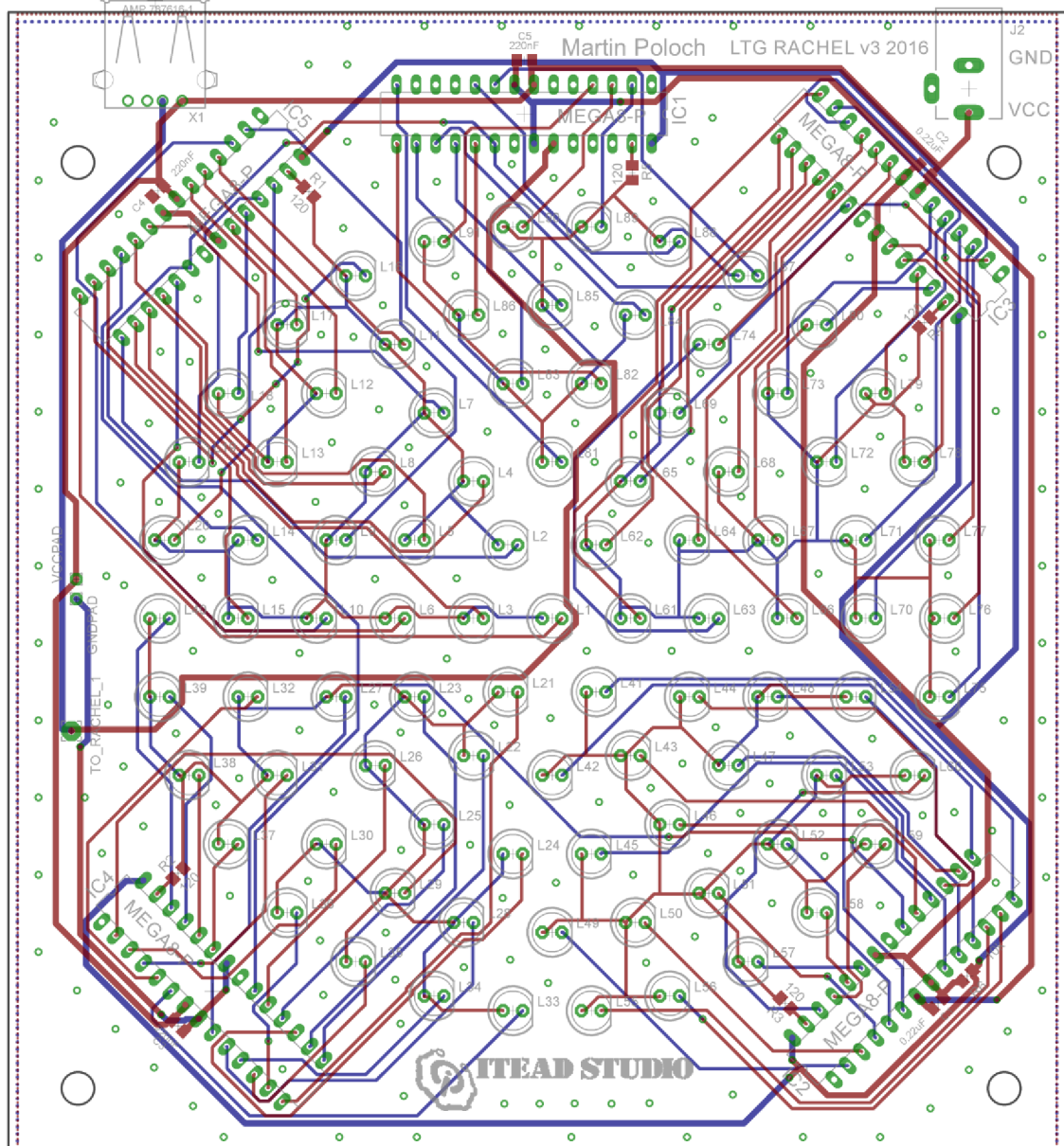


A.7 Terč Gabriela s velkým displejem

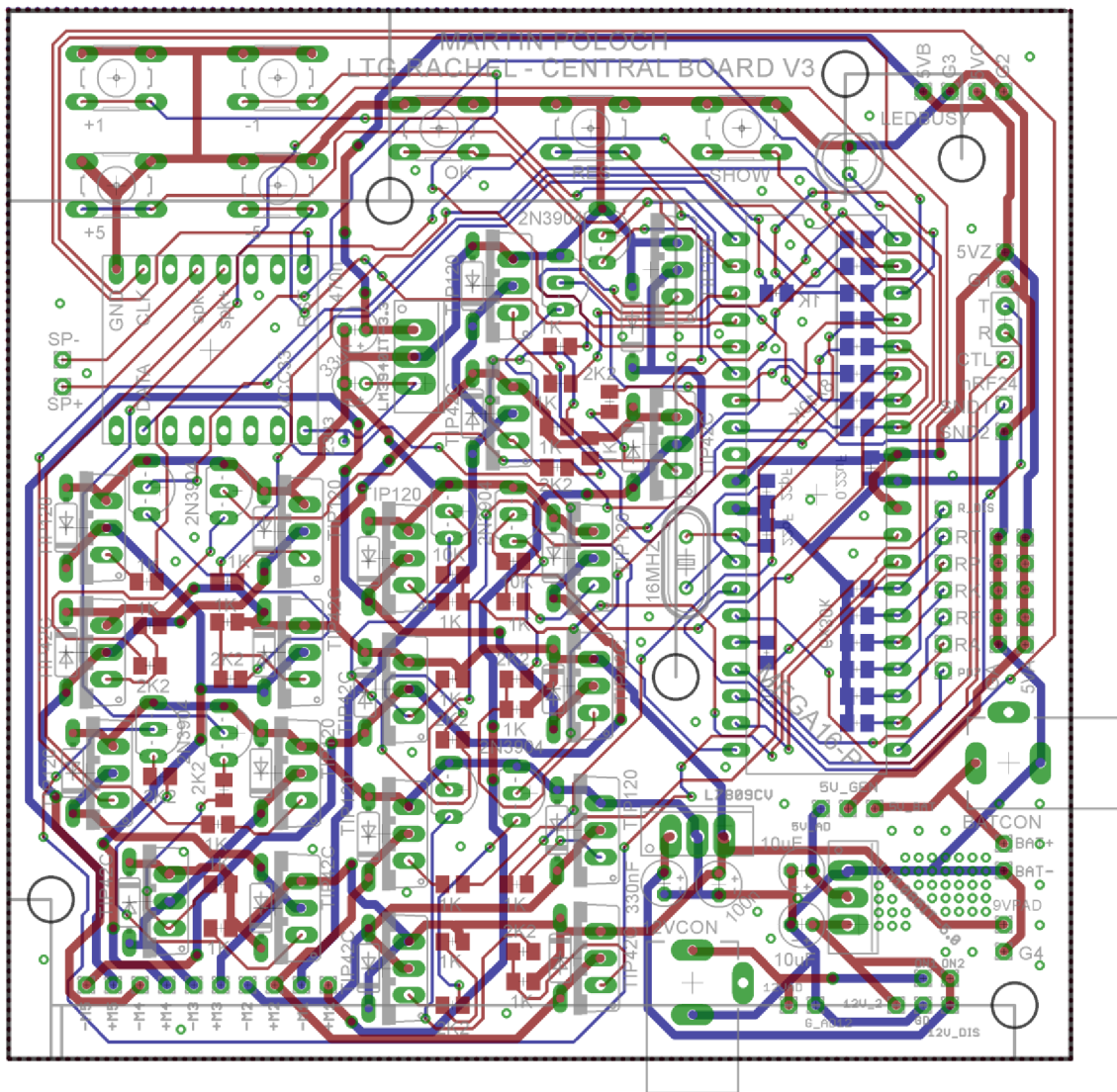


B NÁVRH TERČE RACHEL

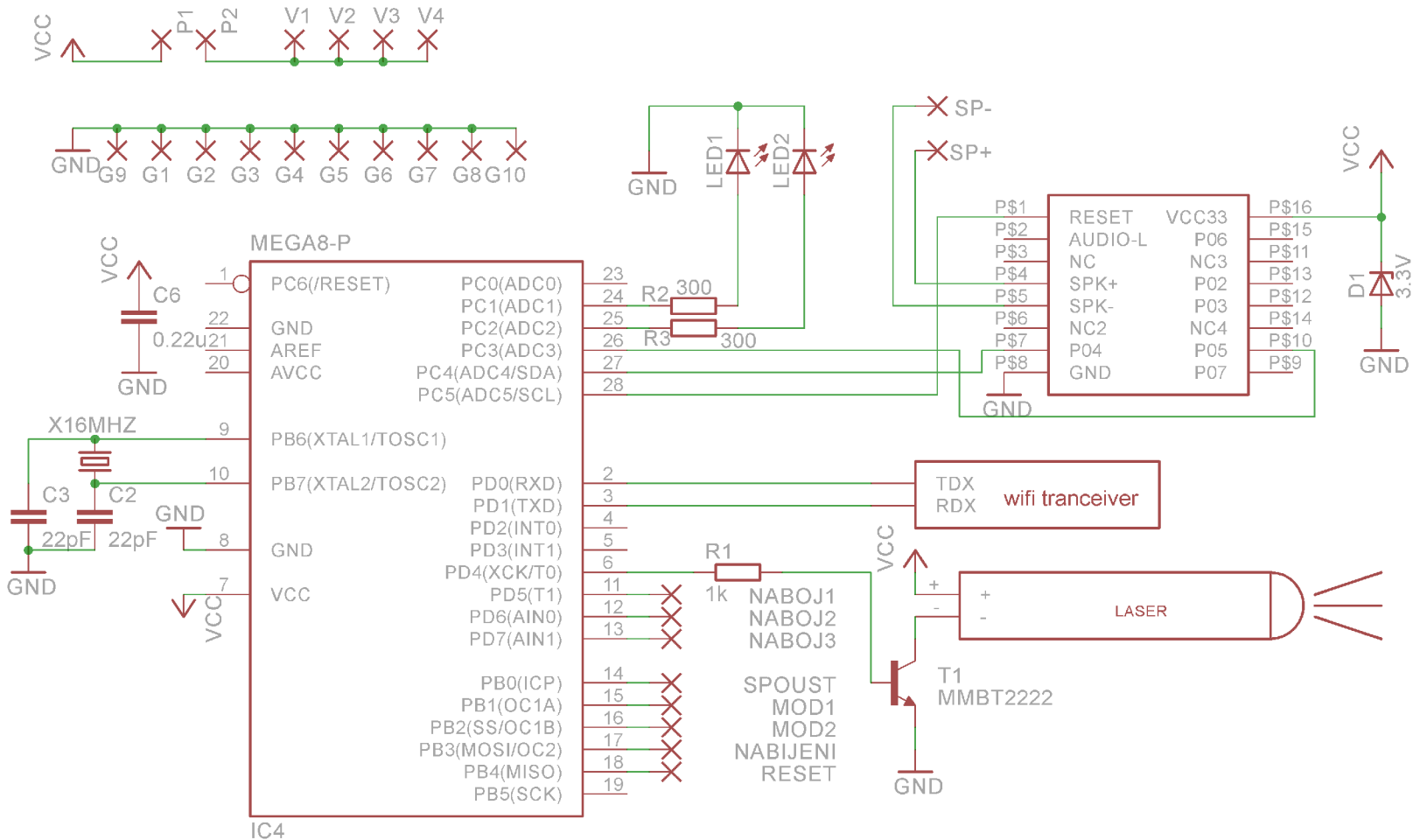
B.1 Deska se snímacím polem (skutečná velikost 150 x 131 mm)



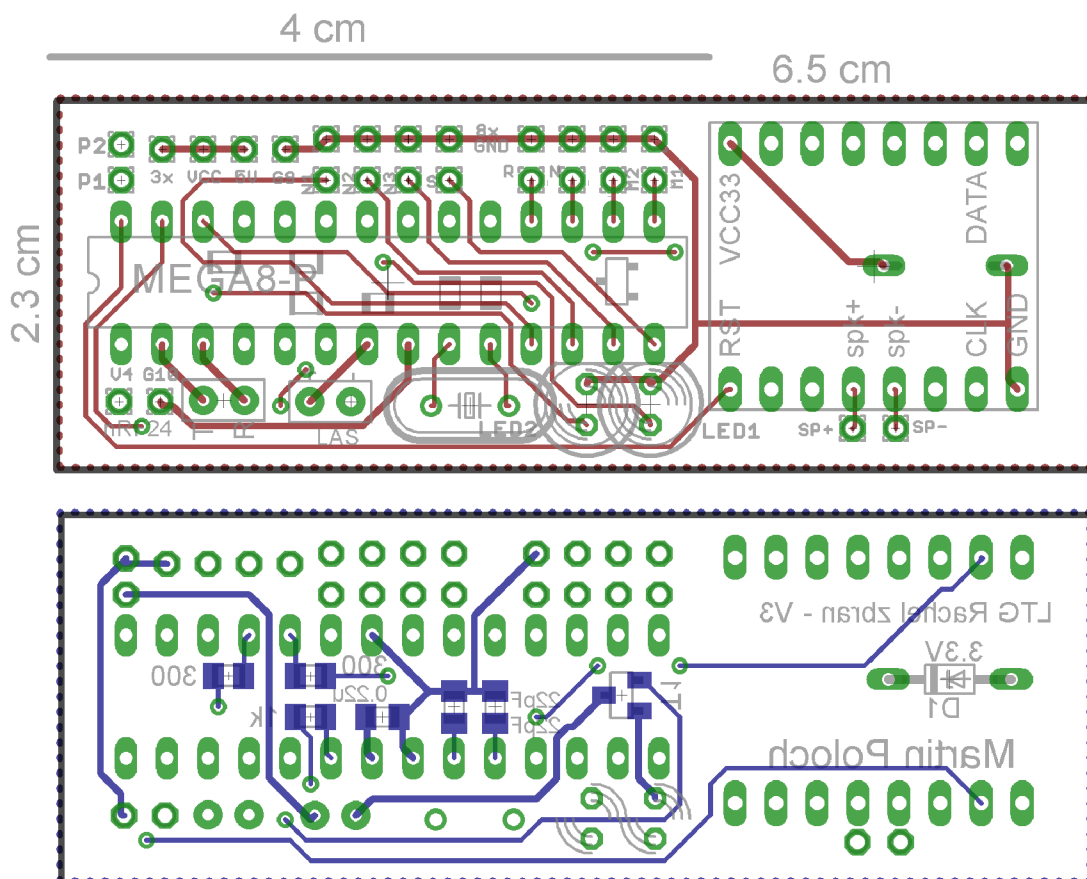
B.2 Řídící deska (skutečná velikost 100 x 100 mm)



B.3 Schéma jedné z možností obvodu ve zbrani

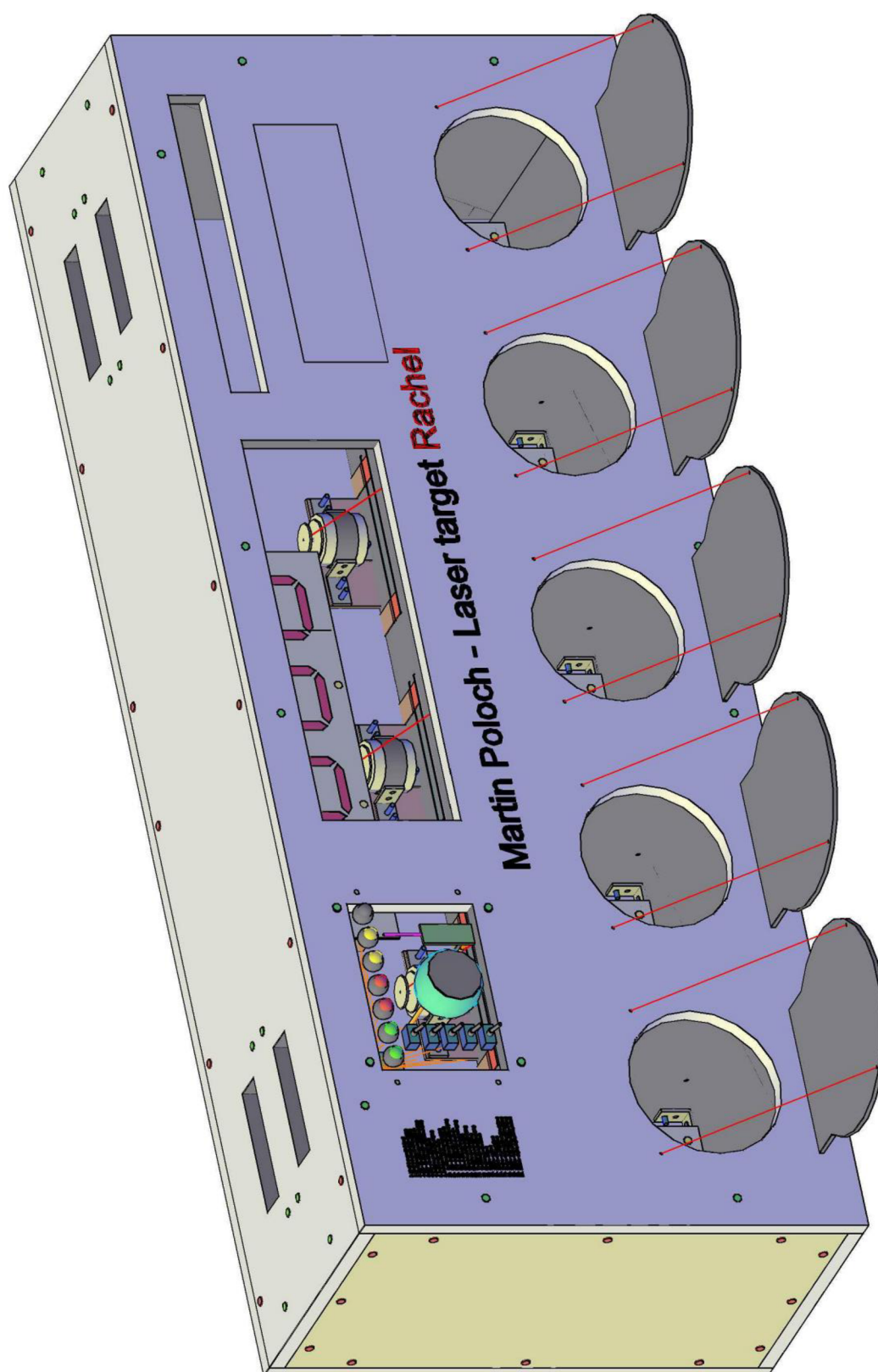


B.4 Deska do zbraně Dona – vrchní i spodní strana

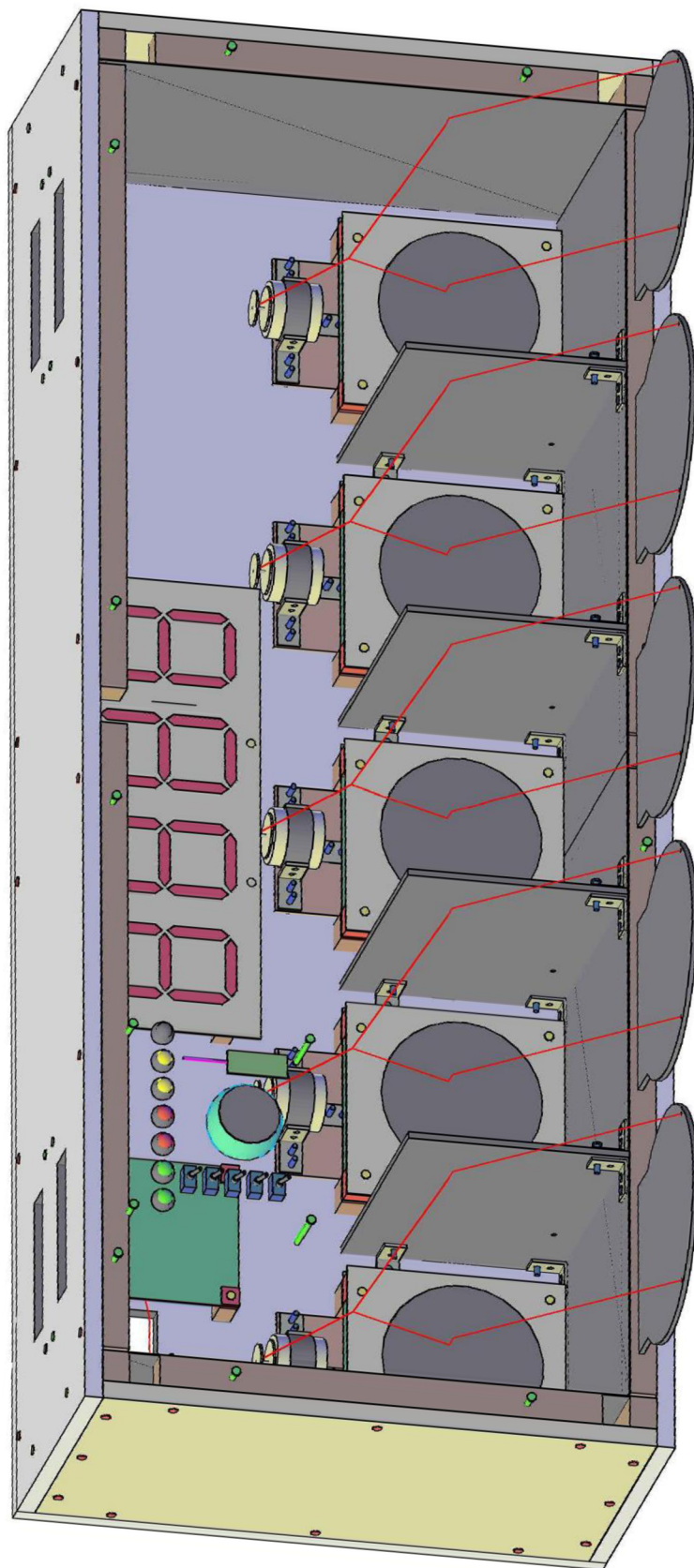


Pozn.: Vzhledem k vysokému počtu schémat a návrhů DPS byly do příloh umístěny pouze některé vybrané části. Kompletní návrhová dokumentace je umístěna na příloženém CD popřípadě v elektronické verzi bakalářské práce. Aktuální verzi autor rád na vyžádání poskytne k nahlédnutí.

B.5 3D model terče Rachel



B.6 3D model terče Rachel bez předního krytu



B.7 Terč Rachel v průběhu sestavování

