



# VYSOKÉ UČENÍ TECHNICKÉ V BRNĚ

BRNO UNIVERSITY OF TECHNOLOGY

## FAKULTA STROJNÍHO INŽENÝRSTVÍ

FACULTY OF MECHANICAL ENGINEERING

## LETECKÝ ÚSTAV

INSTITUTE OF AEROSPACE ENGINEERING

# NÁVRH TRUPU SOUTĚŽNÍHO MODELU LETADLA

DESIGN OF COMPETITION MODEL FUSELAGE

## BAKALÁŘSKÁ PRÁCE

BACHELOR'S THESIS

## AUTOR PRÁCE

AUTHOR

Peter Bednář

## VEDOUCÍ PRÁCE

SUPERVISOR

Ing. Tomáš Hájek

BRNO 2019



## Zadání bakalářské práce

Ústav: Letecký ústav  
Student: **Peter Bednář**  
Studijní program: Strojírenství  
Studijní obor: Základy strojního inženýrství  
Vedoucí práce: **Ing. Tomáš Hájek**  
Akademický rok: 2018/19

Ředitel ústavu Vám v souladu se zákonem č.111/1998 o vysokých školách a se Studijním a zkušebním řádem VUT v Brně určuje následující téma bakalářské práce:

### Návrh trupu soutěžního modelu letadla

#### **Stručná charakteristika problematiky úkolu:**

Navrhněte trup letadla studentského týmu Chicken Wings pro soutěžní ročník 2019.

#### **Cíle bakalářské práce:**

- Rozbor soutěžních pravidel.
- Specifikace potřebného vybavení letounu.
- Hmotový rozbor letounu.
- Návrh trupu s ohledem na zvolenou výrobní technologii.

#### **Seznam doporučené literatury:**

RAYMER, D. Aircraft design: a conceptual approach. 3. print. Washington: American Institute of Aeronautics and Astronautics, 1989. ISBN 09-304-0351-7.

Termín odevzdání bakalářské práce je stanoven časovým plánem akademického roku 2018/19

V Brně, dne

L. S.

---

doc. Ing. Jaroslav Juračka, Ph.D

ředitel ústavu

---

doc. Ing. Jaroslav Katolický, Ph.D.

děkan fakult



## **ABSTRAKT**

Táto bakalárska práca sa zaoberá návrhom trupu súťažného modelu lietadla . Úvod práce zoznamuje čitateľa so študentským tímom Chicken wings a nastávajúcou súťažou Air Cargo Challenge 2019. Nasleduje rešeršná časť jednotlivých typov materiálov a výrobných technológií uhlíkových kompozitov. Druhá časť rešeršnej práce pojednáva o jednotlivých fázach návrhu lietadla a definícii trupu. Praktická časť práce začína štatistickým prehľadom sériovo vyrábaných modelov kategórie F3B a F5J a následným konštrukčným návrhom jednotlivých častí trupu a hmotnostným rozborom modelu. Záver odôvodňuje voľbu jednotlivých parametrov .

## **KLÚČOVÉ SLOVÁ**

Air Cargo Challenge 2019, trupu, hmotnostný rozbor, štatistika, Chicken Wings

## **ABSTRACT**

This bachelor's thesis deals with the design of the fuselage of the competing model aircraft. The introduction describes the student team, Chicken Wings, and also explains the upcoming Air Cargo Challenge 2019. Furthermore, the search section lists the individual types of materials and carbon composite manufacturing technologies. The second part of the thesis deals with the individual phases of the aircraft design and the definition of fuselage. Moreover, the practical part of the thesis begins with a statistical overview of mass-produced models F3B and F5J categories and the subsequent design of the individual parts of the fuselage and the mass analysis of the model. The conclusion justifies the choice of individual parameters.

## **KEYWORDS**

Air Cargo Challenge 2019, fuselage, weight distribution, statistics, Chicken Wings

## **BIBLIOGRAFICKÁ CITÁCIA**

BEDNÁŘ, Peter. Návrh trupu soutěžního modelu letadla. Brno, 2019. Dostupné také z: <https://www.vutbr.cz/studenti/zav-prace/detail/116635>. Bakalářská práce. Vysoké učení technické v Brně, Fakulta strojního inženýrství, Letecký ústav. Vedoucí práce Tomáš Hájek.



## **ČESTNÉ PREHLÁSENIE**

Ja, Peter Bednář, prehlasujem, že som bakalársku prácu vypracoval samostatne pod vedením vedúceho bakalárskej práce a že som uviedol všetky použité zdroje a literatúru.

V Brne dňa 23.05.2019

.....

Peter Bednář



## **POĎAKOVANIE**

Ďakujem vedúcemu bakalárskej práce pánovi Ing. Tomášovi Hájkovi za jeho odborné vedenie, cenné rady a ústretovosť počas tvorby tejto bakalárskej práce. Ďalej by som chcel poďakovať svojej rodine, najbližším a členom leteckého tímu Chicken wings za cenné rady a podporu.



# Obsah

|  |           |
|--|-----------|
| <b>Úvod .....</b>  | <b>14</b> |
| <b>1 Chicken Wings .....</b>                                     | <b>15</b> |
| <b>2 Popis súťaže Air Cargo Challenge 2019.....</b>              | <b>16</b> |
| <b>3 Materiály pre stavbu lietadla .....</b>                     | <b>21</b> |
| 1.1 Nekovové materiály .....                                     | 21        |
| 1.2 Materiály kovové.....  | 23        |
| <b>4 Výrobná technológia kompozitov .....</b>                    | <b>24</b> |
| 1.3 Charakteristika technológií .....                            | 24        |
| 1.3.1 Ručné kladenie za mokra (laminovanie) .....                | 24        |
| 1.3.2 Technológia VBM (Vacuum Bag Molding).....                  | 25        |
| 1.3.3 Striekanie.....  | 25        |
| 1.3.4 Lisovanie z prepregu (pred impregnovaného materiálu) ..... | 25        |
| 1.3.5 Technológia výroby v autokláve .....                       | 26        |
| <b>5 Fázy návrhu lietadla.....</b>                               | <b>27</b> |
| 1.4 Konceptný návrh lietadla .....                               | 27        |
| 1.5 Predbežný návrh.....   | 28        |
| 1.6 Detailný dizajn a výroba .....                               | 28        |
| <b>6 Trup.....</b>   | <b>29</b> |
| 1.7 Najrozšírenejšie koncepcie trupov:.....                      | 29        |
| 1.8 Rozdelenie trupov podľa typu konštrukcie .....               | 30        |
| 1.8.1 Nosníková konštrukcia .....                                | 30        |
| 1.8.2 Škrupinová konštrukcia .....                               | 30        |
| 1.8.3 Polo škrupinová konštrukcia .....                          | 31        |
| <b>7 Praktická časť .....</b>                                    | <b>33</b> |
| 1.9 Výpočet strednej aerodynamickej tetivy .....                 | 33        |
| 1.10 Mohutnosť VOP , SOP .....                                   | 34        |
| 1.11 Štatistický rozbor komerčne vyrábaných modelov .....        | 35        |
| 1.12 Gondola .....   | 37        |
| 1.13 Aerodynamický tvar gondoly s centropoplánom .....           | 37        |

|        |  |           |
|--------|--|-----------|
| 1.14   | Nakladanie platiaceho závažia .....              | 41        |
| 1.15   | Poloha aerodynamického stredu lietadla .....     | 42        |
| 1.16   | Hmotnostný rozbor .....                          | 45        |
| 1.16.1 | Hmotnosť jednotlivých častí lietadla .....       | 45        |
| 1.17   | Výpočet centráže .....                           | 47        |
| 1.18   | Návrh jednotlivých častí trupu .....             | 50        |
| 1.18.1 | Predná časť trupu .....                          | 50        |
| 1.18.2 | Stredná časť trupu .....                         | 50        |
| 1.18.3 | Zakončenie trupu , spojka .....                  | 51        |
| 1.19   | Grafické znázornenie finálnej verzie trupu ..... | 52        |
|        | <b>Záver .....</b>                               | <b>53</b> |
|        | <b>Zoznam použitých zdrojov .....</b>            | <b>54</b> |
|        | <b>Zoznam obrázkov .....</b>                     | <b>58</b> |
|        | <b>Zoznam tabuliek .....</b>                     | <b>59</b> |
|        | <b>Zoznam použitých značiek a symbolov .....</b> | <b>60</b> |
|        | <b>Prílohy .....</b>                             | <b>A</b>  |

# ÚVOD

Obsahom tejto práce je konštrukčný návrh trupu súťažného modelu lietadla. Táto téma je momentálne aktuálna z dôvodu konania súťaže Air Cargo Challenge 2019 na ktorej sa tento rok zúčastní náš študentský tím Chicken Wings .

Jedným z cieľov tejto práce je návrh trupu s ohľadom na zvolenú výrobnú technológiu. Teoretický podklad na toto téma tvorí rešeršná časť pojednávajúca o jednotlivých typoch materiálu, technológii výroby uhlíkových kompozitov.

Druhú polovičku rešeršnej časti tvorí popis jednotlivých fáz pri návrhu lietadla a následné pojednávanie o jednotlivých konceptoch a typov konštrukcie trupu. Táto časť práce slúži k vytvoreniu si predstavy o spôsobe navrhovania lietadla.

Oporným bodom pri návrhu jednotlivých parametrov trupu v praktickej časti boli štatistické súbory na základe ktorých sa jednotlivé parametre určovali. Následne je v práci rozobraný postup návrhu gondoly ktorá slúži ako prepravná schránka a jej následná optimalizácia z dôvodu čo najlepšieho aerodynamického tvaru.

Druhá polovica praktickej časti práce sa zaoberá výpočtom jednotlivých hmotností lietadla a následným spôsobom rozdelenia trupu na jednotlivé časti z dôvodu uloženia do krabice o daných rozmeroch.

# 1 CHICKEN WINGS

Je študentský tím pôsobiaci a súčasne reprezentujúci Letecký ústav na Fakulte strojného inžinierstva Vysokého Učení Technického v Brne a Ústav lietadlovej techniky na Fakulte strojného Českého Vysokého Učení Technického v Prahe.

Tím Chicken Wings vznikol na jeseň v roku 2014 s cieľom zúčastniť sa súťaže Air Cargo Challenge 2015 ktorá je zameraná na návrh RC lietadiel. Tím zakladala päťica študentov. Momentálne tím tvorí 18 členov pôsobiacich na VUT v Brne a 6 členov pôsobiacich na ČVUT v Prahe . Členovia sú prevažne študenti magisterského študijného programu Stavba lietadiel ale sú tu zastúpení taktiež študenti bakalárskeho štúdia ktorí majú záujem o letectvo. [1]

Na projekte návrhu konceptu lietadla sa podieľalo 7 študentov z čoho štyria z nich mali tento projekt ako bakalársku prácu :

Tomáš Čavojský - Študent tretieho ročníka bakalárskeho štúdia základov strojného Inžinierstva.

- Koncepčný návrh lietadla.

Pavel Hub - Študent tretieho ročníka bakalárskeho štúdia základov strojného Inžinierstva.

- Návrh chvostových plôch .

Jakub Gebrlín - Študent tretieho ročníka bakalárskeho štúdia základov strojného Inžinierstva.

- Návrh vzletového podvozku

Peter Bednář - Študent tretieho ročníka bakalárskeho štúdia základov strojného Inžinierstva.

- Návrh trupu

## 2 POPIS SÚŤAŽE AIR CARGO CHALLENGE 2019

Súťaž Air Cargo Challenge bola založená v roku 2003 americkou univerzitou North American DBF. Táto súťaž sa koná každé 2 roky a je určená pre študentov inžinierskeho a doktorandského štúdia s cieľom podnietiť záujem v oblasti letectva. V tejto súťaži dostane každý tím šancu vyskúšať a zdokonaľiť svoje zručnosti tým že sa bude porovnávať s ostatnými univerzitami. Tím študentov sa bude musieť popasovať so zadaným problémom, navrhnuť dizajn, vypracovať technickú správu a následne návrh zrealizovať. Všetky tímy pracujú ako nepolitické a neziskové združenia na podporu a šírenie leteckého inžinierstva.

### Súťaž je rozdelená na dve časti – dizajn a let

Dizajn: V projektovej časti bude tím zostavovať lietadlo s ohľadom na požiadavky a vypracuje návrhovú správu s cieľom zdokumentovať návrh a konštrukčný proces, ako aj ich finančný a tímový prístup. Táto správa o projekte je prehodnotená a klasifikovaná súťažnou porotou.

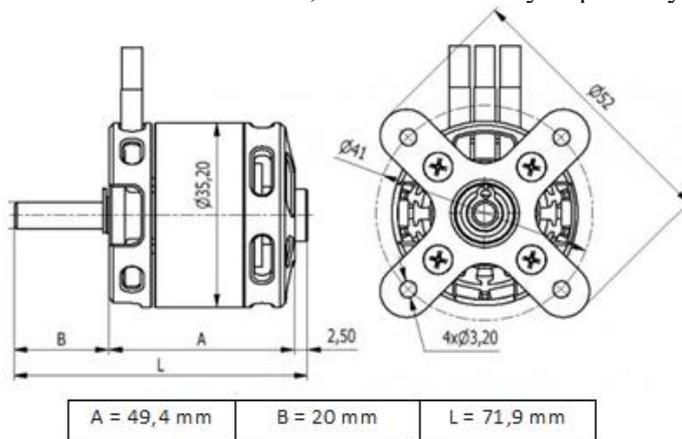
Letová súťaž: určuje maximálnu užitočnú hmotnosť prepravovanú v danej vzdialenosti 1000 metrov v minimálnom čase. Hlavným cieľom je prejsť danú vzdialenosť za čo najkratší čas.

### Konfigurácie lietadla

- Lietadlo môže byť akejkoľvek konfigurácie s výnimkou rotačného krídla alebo lietadla ľahšieho ako vzduch .
- Lietadlo musí vzlietnuť samovoľne výhradne za pomoci palubného akumulátora .
- Pohon lietadla je zabezpečený predpísaným motorom .

### Požiadavky na lietadlo

- Jeden elektromotor AXI Gold 2826/10 , motor nesmie byť upravený.



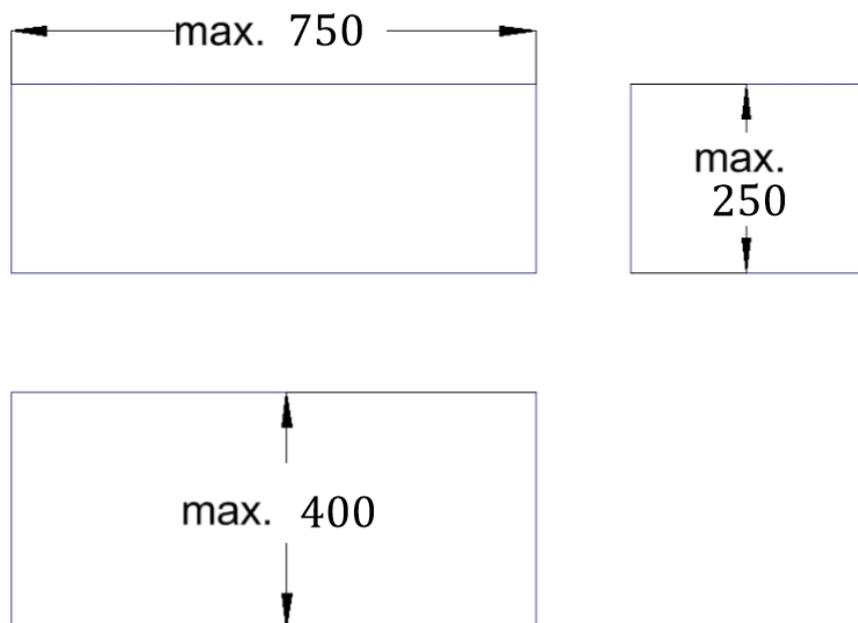
Obr. 1 Technické parametre motoru AXI Gold 2826/10. [2]

- Lítiový akumulátor (LiPo, LiFe, LiIon), max 3 články s maximálnym vybíjacím prúdom 45 A.
- Neupravená vrtuľa Aeronaut Cam Carbon light 12 x 7.



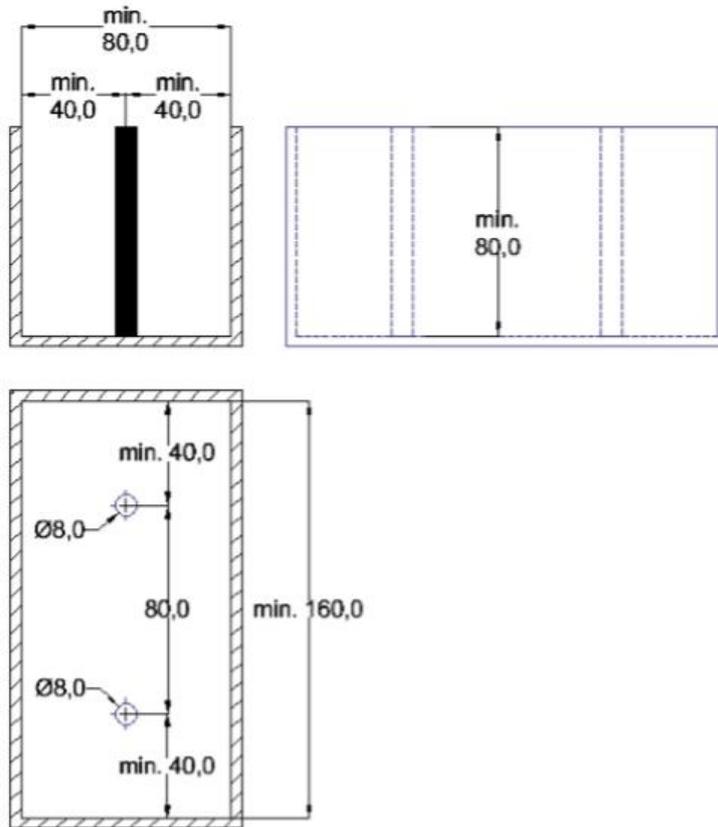
Obr. 2 Vrtuľa Aeronaut Cam Carbon light 12 x 7. [3]

- Všetky diely potrebné pre let sa musia zmestiť do krabice s vonkajším rozmerom 750 mm x 400 mm x 250 mm. Obr. 3 ( Rozmery sú maximálne vnútorné rozmery ).
- Vysielač nie je považovaný za súčasť lietadla.
- Hmotnosť prepravnej krabice by mala byť do 32 kg aby sa zabránilo vysokým poplatkom za leteckú prepravu .



Obr. 3 Rozmery krabice. [4]

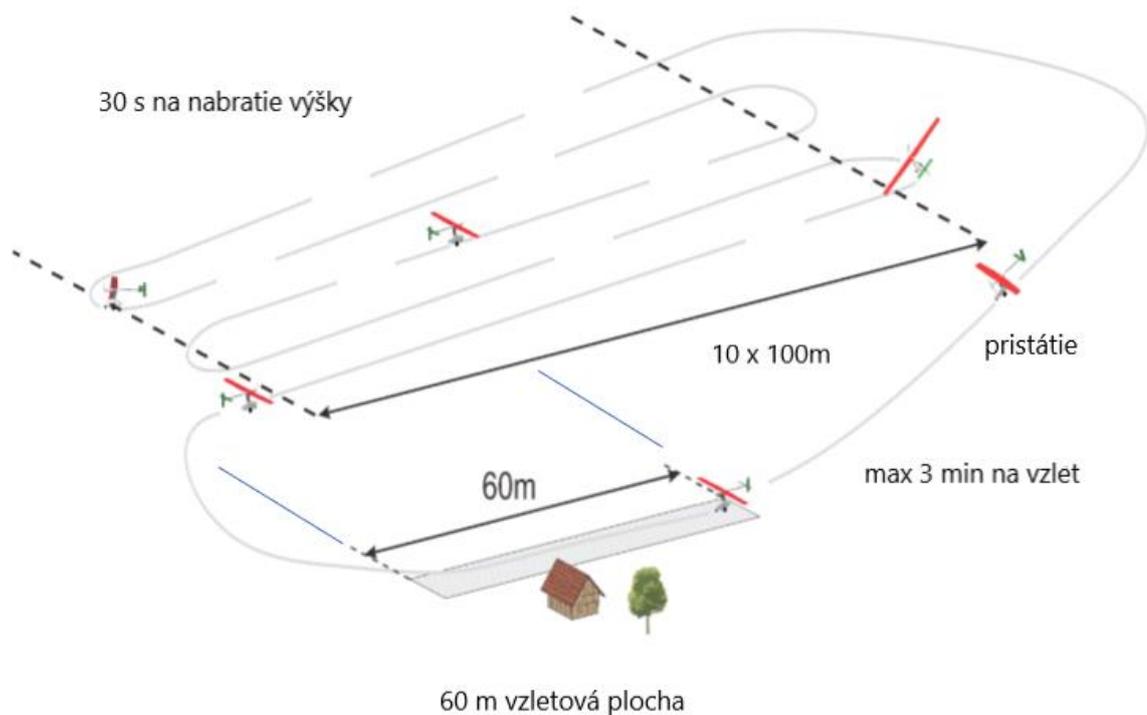
- Zákaz použitia autopilota.
- Platiace závažie musí byť pevne zaistené v trupe lietadla.
- Platiace závažie pozostáva z oceľových plátov ktoré majú danú veľkosť a hmotnosť.
- Nákladový priestor (Cargo bay ) o min. rozmeroch 160 x 80 x 80 mm. Obr. 4



Obr. 4 Rozmery nákladového priestoru [4]

### Priebeh letu

- Lietadlo musí vzlietnuť do 60 m dráhy v časovom limite 3 minúty.
- Následne má pilot 30 sekúnd na nastúpanie výšky.
- Nasleduje let medzi orientačnými kužeľmi ktoré sú od seba vzdialené 100 m.
- Úlohou je preletieť vzdialenosť 10 x 100m za čo najkratší čas.



Obr. 5 Popis letovej časti [4]

## Hodnotenie :

### 1. Dizajn lietadla

- Technický výkres max 30 b.
- Správa max 50b.
- Odhadovaná hmotnosť nákladu (platiaceho závažia) max 10 b.
- Ústna prezentácia max 30 b.

### 2. Hodnotenie letu

Každý tím bude mať 3 pokusy na to aby odniesol čo najväčší náklad a preletel vzdialenosť 10 x 100 m.

Počet bodov sa určí podľa následného vzorca :

$$\text{Hodnotenie letu} = \left( \frac{\text{letová hmotnosť (kg)}}{\text{čas preletu (s)}} * 2000 + a + b + c \right) * d + \text{časový bonus} \quad [4] \quad (2.1)$$

a = 10 pre žiadne stratené časti; a = 0 pre diely stratené

b = 10 pre pristátie na poli

c = 10 pre pristátie v 60m oblasti

d = 0 pre pády alebo neplatný štart

$$\text{bonus za odhad nákladu} = 10 * \left(1 - \frac{|\text{predpoklad} - \text{skutočnosť}|}{\text{predpoklad}}\right) \quad [4] \quad (2.2)$$

### Bonus za rýchlosť:

- Každý tím má dve minúty na umiestnenie užitočného nákladu.
- Čím menej času potrebuje tím na umiestnenie a zaistenie užitočného nákladu, tým viacej bodov získa.

$$\text{Bonus za čas} = 24 * \left(1 - \frac{t}{120s}\right) \text{ pre } t < 120s \quad [4] \quad (2.3)$$

$$\text{Bonus za čas} = 0 \text{ pre } t \geq 120s \quad [4] \quad (2.4)$$

### Penalizácie :

Tab. 1 Zoznam penalizácií [4]

| SUBJEKT  | PENALIZÁCIA                               |
|--|---|
| Chýba predbežná správa   | 30 bodov                                  |
| Oneskorenie pri doručovaní správ / výkresov                      | 10 bodov za deň                           |
| Oneskorenie alebo neprítomnosť na začiatku ústnej prezentácie    | 12 bodov                                  |
| Oneskorenie počas súťaže   | 2 body za 1 min                           |
| Chýba graf alebo rovnica nákladu v závislosti na hustote vzduchu | žiadny bonus za náklad                    |
| Nahradenie častí bez oznámenia organizačnej komisii              | 10 bodov                                  |
| Nedodržanie nariadení  | Diskvalifikácia                           |
| Chýba dodatočná verzia technických výkresov                      | 10 bodov                                  |
| video pre dôkaz letu chýba                                       | diskvalifikácia                           |
| Zmeny v pôvodnom projekte lietadla                               | Definované pre každý prípad               |
| Nesprávna veľkosť nákladového priestoru 40 bodov                 | 40 bodov                                  |
| Lety mimo určeného letového priestoru                            | diskvalifikácia pokusu , 0 bodov za pokus |
| Lietanie nad oblasťou diváka                                     | Pokuta 50 bodov v konečnom skóre          |
| Nevhodnosť týkajúca sa cieľov súťaže                             | Min. 30 bodov až do diskvalifikácie       |
| Neúcta / neposlúchnutie poroty                                   | Min. 10 bodov až do diskvalifikácie       |
| Zlý postoj proti organizačným alebo logistickým postupom         | 3 body                                    |
| Porušenie bezpečnostných pravidiel                               | až do diskvalifikácie                     |
| Časti lietadla prepravované mimo prepravný box                   | až do diskvalifikácie                     |
| Nepodložené protesty   | 35 bodov                                  |

Táto kapitola bola vypracovaná na základe literatúry [4]

### 3 MATERIÁLY PRE STAVBU LIETADLA

Pri výrobe nášho lietadla sa budú používať rovnaké materiály ako sa používajú v bežnom leteckom priemysle. Dôležitým parametrom je znalosť jednotlivých mechanických vlastností daných materiálov, spôsobu spracovania a využitia pri danej problematike. Na výber máme v dnešnej dobe veľkú škálu materiálov s ktorými sa pri ich správnej kombinácii dokážeme priblížiť k požadovaným výsledkom.

#### 1.1 Nekovové materiály

##### Drevo a zušľachtené drevo

Používa sa už od počiatku letectva, v dnešnej dobe sa využíva iba na výrobu ultraľahkých lietadiel (do 450kg) a v modelárstve. Vyznačuje sa vysokou odolnosťou proti únave materiálu a vysokou senzitivitou na prírodné vplyvy. Pri krížení jednotlivých vrstiev dreva získavame lepšie mechanické vlastnosti – preglejka. Na výrobu líšt, rebier, prepážok a pozdĺžnikov najčastejšie používame smrek, borovicu. Do viacvrstevných preglejok na extrémne namáhanie diely používame brezu, buk. Na výrobu vrtulí sa najčastejšie využíva jaseň. [5]

##### Balza

Balza je najpoužívanejšou pomôckou pre leteckých modelárov. Vyskytuje sa v tropických pralesoch. Bola vysadená v rôznych častiach sveta ale najvyššiu kvalitu pre modelárske potreby dosahuje typ z Ekvádoru. Drevo má najvyššiu kvalitu od 6 do 10 rokov po nasadení kedy strom dosahuje výšku 20 až 30 m, pri neskoršom spracovaní materiál stráca na kvalite a stáva sa nepoužiteľným. Merná hmotnosť sa pohybuje medzi 100 – 250 kg/m<sup>3</sup>. Teda môžeme sa riadiť pravidlom že čím má balza väčšiu hmotnosť, tým je pevnejšia. Je nielen veľmi ľahká ale tiež má vynikajúce izolačné a akustické schopnosti. Spracovanie je nenáročne, balza sa dá brúsiť, rezať, krájať, tvarovať za určitej teploty, vlhkosti a podobne. Pri výbere balzy je veľmi potrebné dbať na správny smer vlákien pri rezaní základného dreva. Spôsoby rezania môžeme rozdeliť do troch možností : radiálne, tangenciálne, náhodné. [6]

##### Kompozit

Je umelo vytvorený materiál ktorý sa skladá z dvoch základných zložiek. Prvou z nich je výstuž ktorú v leteckom modelárstve najčastejšie tvoria tkaniny uhlíkových, aramidových a sklenených vlákien. Druhú základnú zložku tvorí spojivo – epoxidová živica. Kompozitový materiál vzniká postupným prekladaním rôznych vrstiev tkanín do formy a ich následným presýtením živicom. [7]

### **Výhody:**

- Vyznačujú sa ľahkou konštrukciou.
- Vysoké pevnostné charakteristiky.
- Hladkosť, aerodynamicky čistý povrch.
- Možnosť tvorby sendvičových konštrukcií.
- Vysoká únavová životnosť.

### **Nevýhody:**

- Zle sa zavádzajú osamelé sily.
- Náročná a predovšetkým drahá kontrola kvality.
- Vysoká cena, zlá re cyklovateľnosť. [7]

### **Penový polystyrén**

Použitie a spracovanie penového polystyrénu pre modelárske konštrukčné účely je veľmi mnohostranné. Najčastejšie sa používa ako vnútorné jadro sendvičových konštrukcií krídel a chvostových plôch ale používa sa aj pri konštrukcii trupu a ďalších častí modelu napríklad ako tlmiaca ochranná výplň. Pre uloženie prímača a batérie. Veľkou výhodou polystyrénu je jeho spôsob spracovania, najčastejšie sa reže horúcim odporovým drôtom. Takto prevedený rez je veľmi kvalitný, presný a nenarušuje štruktúru daného materiálu. Spracovanie iným spôsobom ako napríklad mechanicky nie je tak presné a povrch rezu je značne nerovnomerný.

Najväčšou nevýhodou penového polystyrénu je malá odolnosť povrchu proti mechanickému poškodeniu. Z toho vychádza nutnosť povrchovej úpravy lakovaním alebo striekaním ale pozor, môžu sa používať iba farby na báze latexu alebo liehové farby z dôvodu možného rozpustenia materiálu. Pri lepení penového polystyrénu sa najčastejšie používajú disperzné lepidlá, dvojzložkové lepidlá na báze epoxidovej živice alebo kontaktné lepidlá.

### **Celuloid**

Využíva sa pri výrobe priehľadných krytov pilotných priestorov alebo iných dielov s malými nárokmi na mechanickú pevnosť. Je pružný veľmi jednoducho sa mechanicky opracováva. Nevýhodou celuloиду je jeho vznietivosť a nevhodnosť použitia pri väčších RC modeloch z dôvodu nie príliš vysokej pevnosti. [8]

### **Organické sklo**

Je vytlačovaný a liaty termoplast vysokej optickej kvality. Vyznačuje sa dobrou odolnosťou voči klimatickým podmienkam a vlhkosti, vysoká tvrdosť, stálosť a pevnosť,

odolný voči poškrabaniu, tepelná odolnosť od -40 do 95°C .Medzi jeho nevýhody zaradujeme krehkosť, nízku chemickú odolnosť a malú húževnatosť. Je pomerne veľmi jednoducho dostupný materiál s obdobným využitím ako celuloid.

[8] , [9]

### **Lisované, tvrdené textilné tkaniny**

Inými slovami textit, sú dosky vyrobené z bavlnenej tkaniny ako výstuže a živice ako spojiva (tvrdená textilná tkanina). S doskami , guľatinami alebo blokmi z umelej hmoty tohto typu sa najčastejšie stretávame pod názvom texgumoid. Má dobré klzné a mechanické vlastnosti, tlmí nárazy, vyznačuje sa dobrou elektrickou pevnosťou a odporom vo vlhkom prostredí. Využíva sa na amatérsku výrobu prenosových pák, držiakov servomotorov a všade tam kde sa snažíme vyhnúť použitiu kovu. [10]

### **Alkalický polyamid**

Je termoplastový materiál ktorý vďaka svojim vlastnostiam ako je tvrdosť, pevnosť, húževnatosť, relatívne nízka špecifická hmotnosť, a malému klznému odporu splňuje väčšinu požiadaviek na použitie v leteckom priemysle. Najvýznamnejšou prednosťou je bezhlučný chod súčiastky vyrobenej práve z tohto materiálu. Spracovanie polyamidov je náročné, nie vždy sa dá použiť bežných nástrojov. Používa sa na výrobu motorových lóží, vrtulí, pák kormidiel, ozubených kolies, výstupných pák servomotorov, atď . [8] , [11]

## **1.2 Materiály kovové**

Kovové materiály majú veľmi veľké uplatnenie v leteckom priemysle no čo sa týka RC modelárstva z dôvodu ich vysokej hmotnosti sa využívajú iba v prípadoch kde nastáva extrémne namáhanie dielu a iný typ materiálu z doposiaľ uvedených nedokáže splniť pevnostné požiadavky. Preto sa na stavbu RC modelov primárne používajú ľahšie materiály ako napríklad uhlíkové kompozity, drevo.

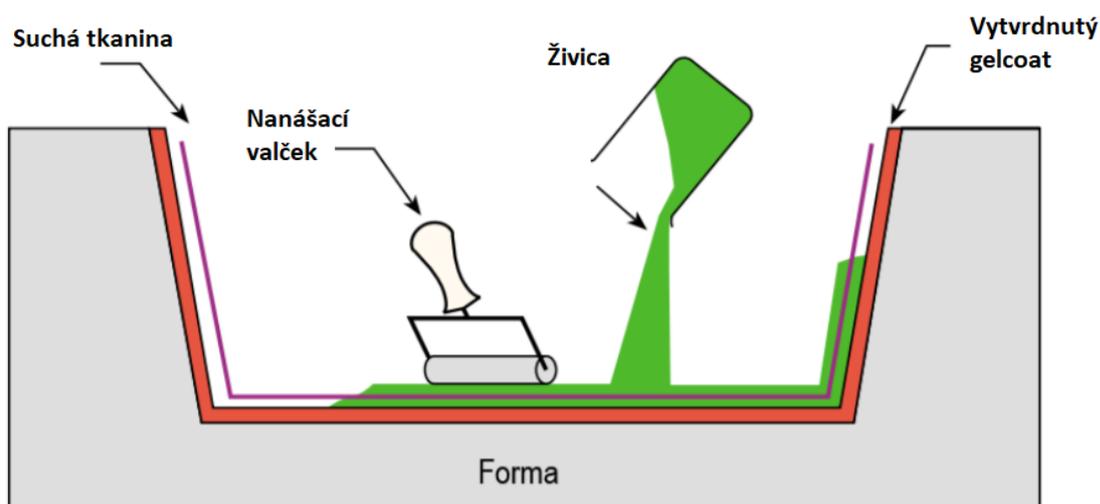
## 4 VÝROBNÁ TECHNOLOGIA KOMPOZITOV

Po skúsenostiach zo súťaží z minulých rokov sme sa rozhodli pre výrobu trupu z uhlíkového kompozitu. Rozhodli sme sa tak na základe jeho vlastností ( pomer hmotnosť/pevnosť). Komponenty z kompozitných materiálov je možné vyrobiť viacerými technologickými spôsobmi. V závislosti na tvare daného komponentu v tomto prípade trup vyberáme technológiu ktorá nám bude spĺňať požiadavky na dané mechanické vlastnosti, kvalitu štruktúry a povrchu , výšky nákladov ochotných vynaložiť na výrobu trupu a od požadovanej produktivity.

### 1.3 Charakteristika technológií

#### 1.3.1 Ručné kladenie za mokra (laminovanie)

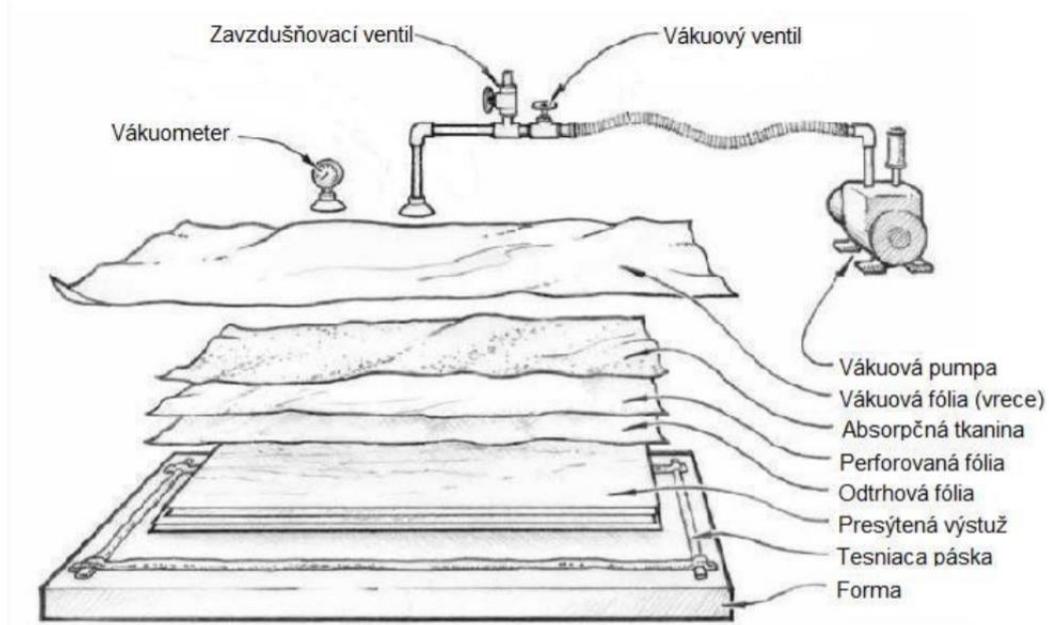
Používa sa na výrobu škrupinových komponentov. Vyrobené časti laminovaním majú dobré mechanické vlastnosti a môžu byť vyrobené s viditeľnou štruktúrou kontinuálnych výstužných vlákien. Výroba nie je nákladná ani technicky náročná, má veľký rozsah uplatnenia a využíva sa aj na výrobu rozsiahlejších komponentov. Postup : Na formu sa naniesie separačná vrstva ktorá slúži na to aby sa forma a daný komponent nezlepili. Výber separátora je závislý od drsnosti, typu matrice komponentu a teploty vytvrdzovania. Po vyleštení separačnej vrstvy sa do vyrobenej formy naniesie vrstva epoxidovej alebo polyesterovej živice, na ktorú sa položí tkanina výstuže. Tkanina musí živicom presiaknuť, celá plocha tkaniny musí byť dokonale premočená. Daný cyklus sa opakuje až kým sa nedosiahne požadovanej hrúbky respektíve počtu vrstiev tkaniny .Po stvrdnutí sa trup (respektíve časť trupu ) vyberie z formy, pretŕčajúce časti sa odrežú a povrch sa následne nalakuje a vyleští.



Obr. 6 Schéma ručného laminovania. [12]

### 1.3.2 Technológia VBM (Vacuum Bag Molding)

Postupuje sa obdobne ako pri ručnom kladení za mokra. Na poslednú premočenú vrstvu sa uloží perforovaná separačná fólia. Ďalšiu vrstvu tvorí absorpčná tkanina, ktorej primárnou úlohou je vsiaknuť prebytočnú živicu. Takáto poskladaná forma sa vloží do vreca v ktorom sa vytvorí podtlak. Podtlak resp. vákuum zabezpečí stlačenie vrstiev výstuže a vytlačenie prebytočnej živice. Vďaka tomu získavame lepší pomer hmotnosti materiálu k matici z čoho vyplýva väčšia špecifická pevnosť.



Obr. 7 Schéma usporiadania pri VBM [7]

### 1.3.3 Striekanie

Do naseparovanej formy sa za pomoci špeciálnej pneumatickej striekacej pištole nanáša matrica a sekané vlákno. Nástrek sa realizuje vo viacerých vrstvách ktoré sú zhutňované pomocou valčekov. Nástrek sa môže realizovať ručne alebo automaticky (strojom).

### 1.3.4 Lisovanie z prepregu (pred impregnovaného materiálu)

Je ručné ukladanie prepregu s lepkavým povrchom do jednej časti naseparovanej formy. Polotovár prepreg je tkanina výstuže naimpregnovaná epoxidovou živicom ktorá pri účinku vyššej teploty stvrdne. Naukladaný polotovár sa lisuje v uzavretej dutine medzi vyhrievanými časťami formy. Táto technológia je ekonomicky veľmi nákladná.



Obr. 8 Príklad prepregu [7]

### 1.3.5 Technológia výroby v autokláve

Autokláv je nádoba, v ktorej je možné zvýšiť tlak aj teplotu. Vyrábajú sa v ňom komponenty z kompozitových materiálov s viditeľnou orientáciou kontinuálnych výstužných vlákien. Prepregy vyrezané na CNC stroji sa ručne prekladajú do jednostrannej formy s aplikovanou tenkou separačnou vrstvou. Prepregy sú po uložení prikryté separačnou perforovanou fóliou a tkaninou vsiakajúcou prebytočnú živicu. Spolu s formou sú vložené do obalu v ktorom sa vytvorí vákuum. Následne takto pripravená zostava sa vloží do autoklávu kde pri kontrolovanom procese prepregy vytvrdnú. Minimálnu pórovitosť komponentu zabezpečí kombinácia tlaku v autokláve a vákuum pôsobiace vo forme. Táto technológia je finančne veľmi náročná. Vytvára jeden z najlepších hmotnostných pomerov materiálu k matrici.



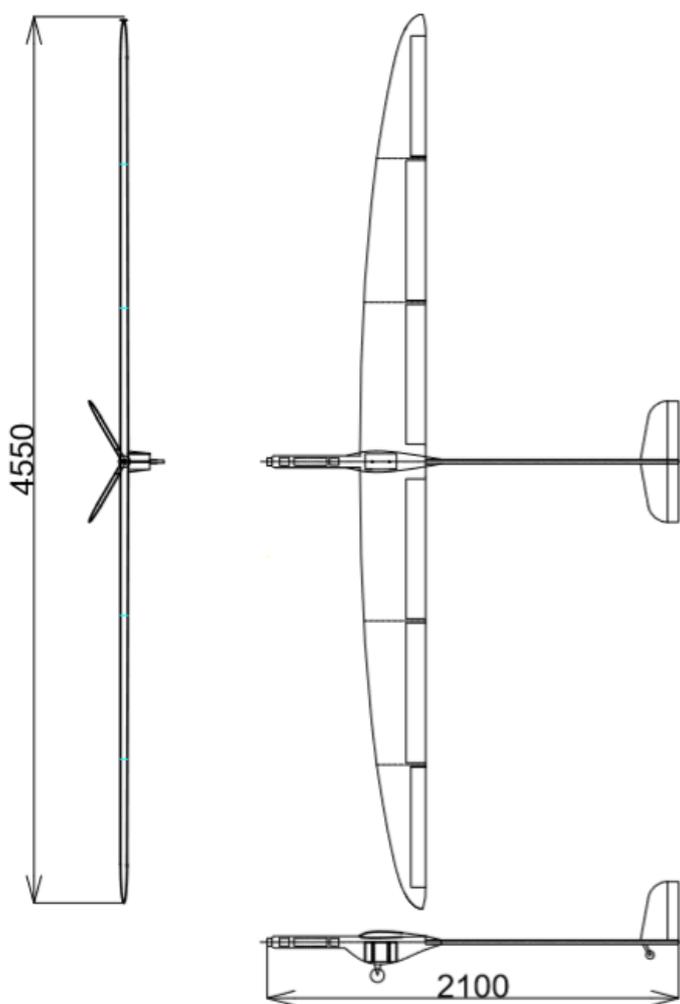
Obr. 9 Autokláv [13]

Táto kapitola bola spracovaná na základe literatúry [7]

## 5 FÁZY NÁVRHU LIETADLA

### 1.4 Konceptný návrh lietadla

Návrh konceptu zvyčajne začína špecifickými požiadavkami zákazníka alebo spoločnosti ktorá predpokladá čo budúci zákazník bude vyhľadávať. Dizajnové požiadavky zahŕňajú parametre ako dolet lietadla, užitočné zaťaženie (payload), vzletová a pristávacia vzdialenosť, manévrovateľnosť a rýchlostné požiadavky. Skutočné úsilie v projekte začína s prvotným náčrtom konceptu na papier Obr. 10 ktoré nám dá hrubú predstavu o danom výzore lietadla. Skica by mala zahŕňať približnú geometriu krídla, chvostových plôch, tvar trupu a vnútorné umiestnenie hlavných zložiek ako motor, gondola, podvozok, akumulátor, servomotory. Konceptný návrh môže byť použitý na odhad aerodynamiky a rozloženia hmotnosti pomocou porovnania s už vyvinutým podobným dizajnom. Tieto odhady sa používajú na vytvorenie prvého odhadu požadovanej celkovej hmotnosti a hmotnosti akumulátora na vykonanie projektovej misie procesov s názvom dimenzovanie. Rozmery poskytujú informácie potrebné na vytvorenie počiatočného dizajnu.



Obr. 10 Náčrt konceptu.

## 1.5 Predbežný návrh

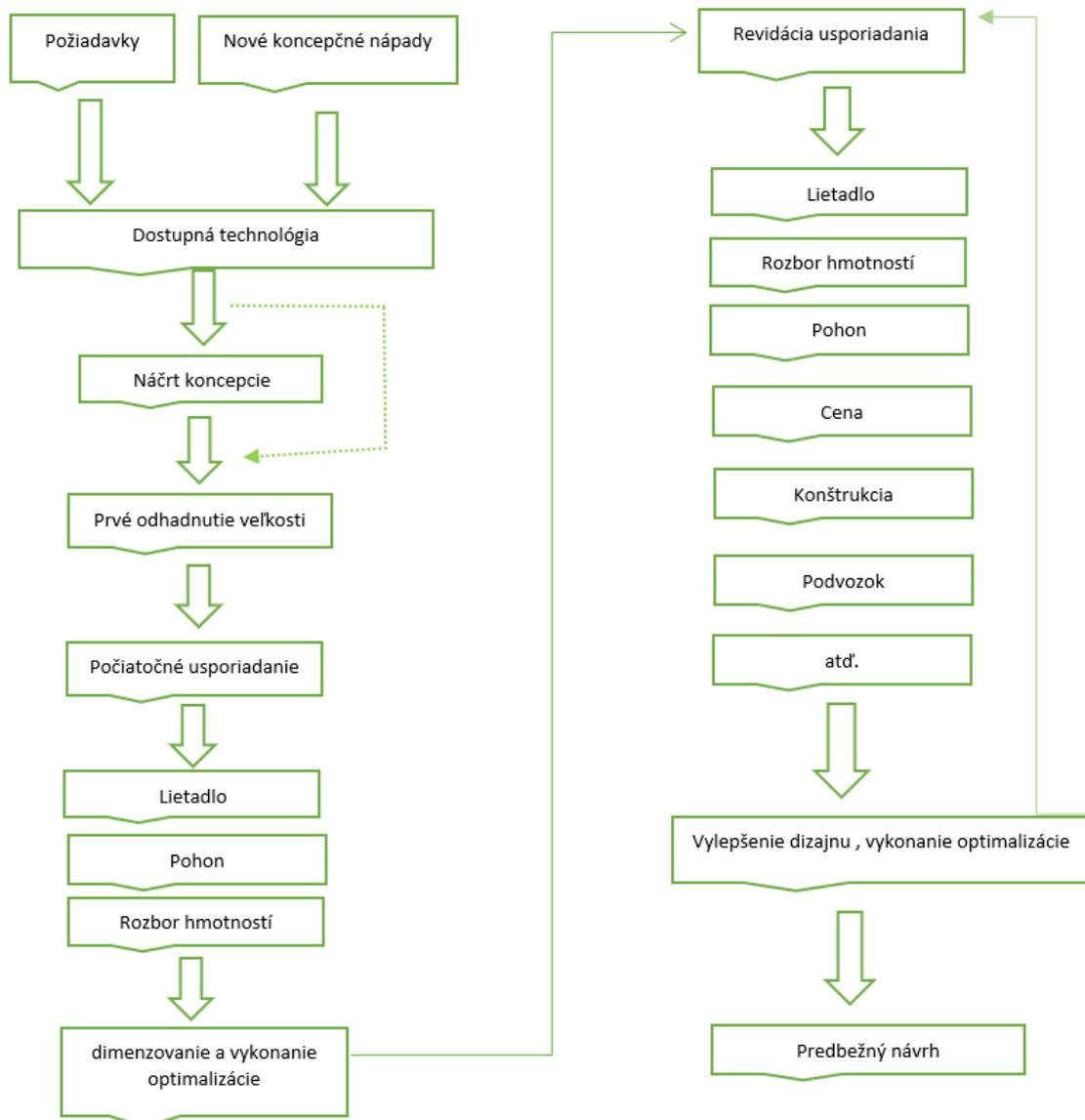
Predbežný dizajn sa začína vytvárať keď je všetkým zásadným zmenám koniec. Veľké otázky ako napríklad použiť canard alebo zadnú chvostovú plochu boli vyriešené. Očakáva sa že konfigurácie ostanú ako je znázornené na aktuálnych výkresoch, aj keď sa môžu vyskytnúť menšie zmeny.

## 1.6 Detailný dizajn a výroba

- návrh procesu výroby a príslušenstva

- dizajn a následná konštrukcia komponentov

- skúšky primárnych položiek: podvozku, trupu, vztlakových častí lietadla [14]



Obr. 11 Fázy návrhu lietadla. [14]

## 6 TRUP

Konštrukčné prepojenie nosnej plochy, chvostových plôch a ostatných častí lietadla v jeden celok. Z aerodynamického hľadiska je príspevok trupu negatívny (zvyšuje odpor, vztlak prakticky nezvyšuje). Po konštrukčnej funkcii plní trup aj prepravnú funkciu: umiestnenie nákladu, pohonných jednotiek, príslušnej elektroniky, motoru. Pre pohyb po rôznych typoch zemského povrchu slúži pristávacie zariadenie. [15]

### 1.7 Najrozšírenejšie koncepcie trupov:

#### Jedno trupové

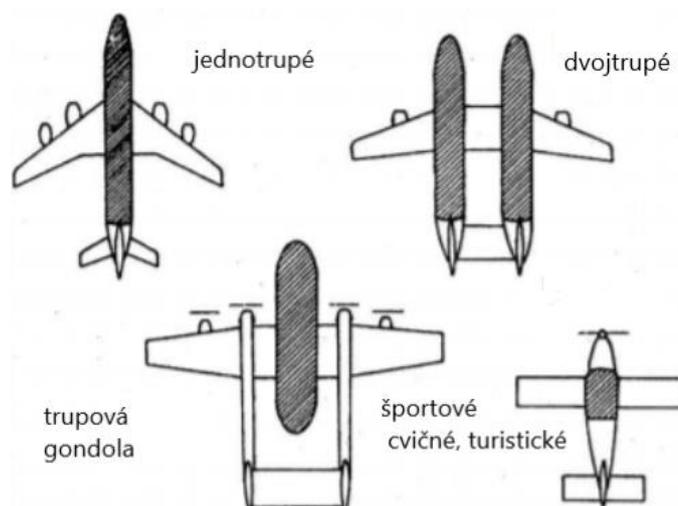
- Najmenej zhoršuje aerodynamické charakteristiky krídla a chvostových plôch.
- Trupy športových, cvičných a turistických lietadiel – sú charakteristické nízkym využitím objemu, časť s pilotnou kabínou má iba funkciu ramena chvostových plôch.

#### Dvoj trupové

- Najčastejšie sa využívajú pri nákladných verziách transportných lietadiel kde špecifické požiadavky na nákladný priestor už nie je možné efektívne riešiť jedno trupovou koncepciou. Negatívnym parametrom za nárast prepravnej kapacity je zvýšenie celkového odporu lietadla .

#### Trupová gondola

- Je riešenie medzi bezchvostým a klasickým trupom pretože chvostové plochy sú uchytané na samostatných ramenách. Z tohto dôvodu zadnú časť trupu nie je nutné zosilňovať s ohľadom na zaťaženie od chvostových plôch. [15]



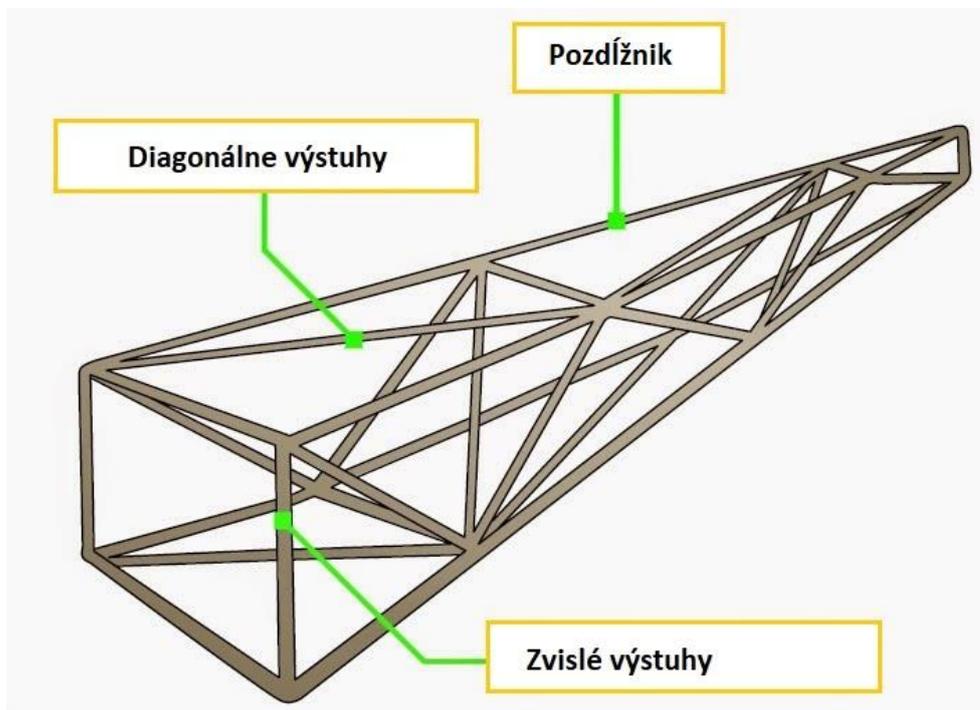
Obr. 12 Koncepcie trupov. [15]

## 1.8 Rozdelenie trupov podľa typu konštrukcie

### 1.8.1 Nosníková konštrukcia

Je pevný rám vytvorený z prvkov, ako sú trámy, vzpery ktoré odolávajú deformácii od daného zaťaženia. Trupový rám je z pravidla pokrytý tkaninou.

Nosníkový rám trupu je zvyčajne zhotovený z rúrok, ktoré sú navzájom spojené takým spôsobom, že všetky prvky prihradového nosníka môžu byť zaťažované na ťah a tlak. Obr. 13



Obr. 13 Nosníková konštrukcia. [16]

### 1.8.2 Škrupinová konštrukcia

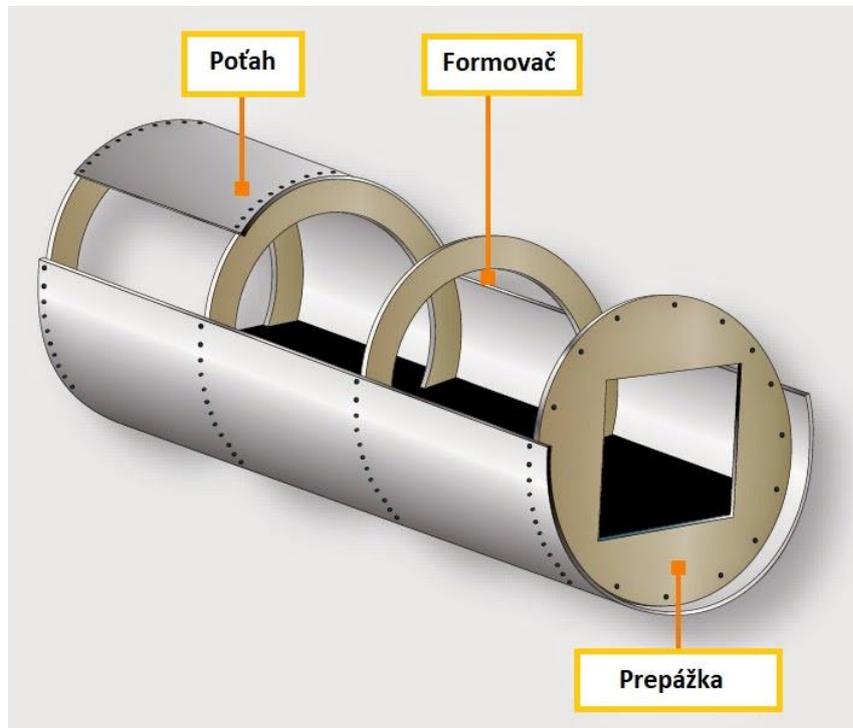
Škrupinový trup (jednoduchá škrupina) závisí vo veľkej miere od pevnosti povrchovej, obalovej vrstvy ktorá nesie primárne zaťaženie. Návrh môže byť rozdelený do dvoch tried.

1. Škrupinová konštrukcia

2. Polo škrupinová konštrukcia

Škrupinová konštrukcia používa na získanie skutočného tvaru trupu formovač, rámové zostavy a prepážkové profily Obr. 14. Najťažšie z týchto konštrukčných prvkov sú umiestnené v dĺžkových intervaloch na prenášanie koncentrovaných zaťažení

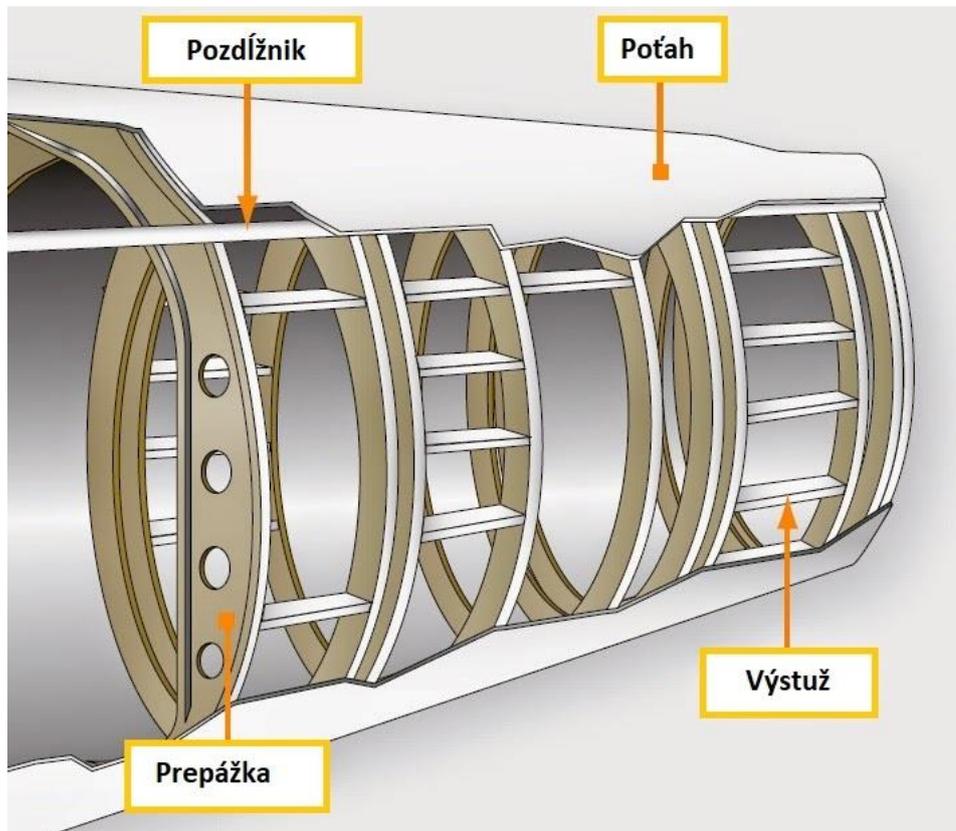
a v miestach, kde sa spájajú rôzne časti ako sú krídla, pohonné jednotky a stabilizátory. Vzhľadom na to, že nie sú prítomné žiadne iné vystužujúce prvky, poťah lietadla musí zniesť primárne napätie a udržiavať trup pevný. Najväčší problém, ktorý sa týka škrupinovej konštrukcie, je teda udržiavanie dostatočnej pevnosti pri zachovaní hmotnosti v rámci prípustných limitov.



Obr. 14 Jednotka lietadla používajúca škrupinovú konštrukciu [16]

### 1.8.3 Polo škrupinová konštrukcia

Na prekonanie problému pomeru pevnosti a hmotnosti u škrupinovej konštrukcie bola vyvinutá modifikácia nazývaná polo škrupinová konštrukcia. Skladá sa tiež z rámových zostáv, profilových prepážok a formovačov, ktoré sa používajú v škrupinovom dizajne, ale navyše je poťah lietadla vystužený pozdĺžnymi členmi nazývanými pozdĺžniky. Pozdĺžniky zvyčajne prechádzajú cez niekoľko častí rámu a pomáhajú poťahu prenášať primárne zaťaženie od ohybu. Zvyčajne sú vyrobené z jedného kusu. Ďalšou veľmi dôležitou časťou polo škrupinového trupu je pozdĺžna výstuž. Pozdĺžna výstuž je zvyčajne početnejšia a ľahšia ako pozdĺžniky. Pozdĺžna výstuž má určitú pevnosť, ale primárne sa používa na tvarovanie a upevňovanie poťahu. Pozdĺžna výstuž a pozdĺžniky spolu zabraňujú deformácii trupu pri ohýbaní.



Obr. 15 Polo škrupinová konštrukcia [16]

Výhody polo škrupinových trupov :

Profilové prepážky, rámy, pozdĺžna výstuž, formovače a pozdĺžniky uľahčujú návrh a konštrukciu aerodynamického trupu ktorý je tuhý a pevný. Šírenie zaťaženia medzi týmito štruktúrami a poťahom (povrchom lietadla ) znamená, že žiadny kus nie je kritický zaťažený. Trup môže vydržať značné poškodenie a stále je dostatočne pevný, aby sa držal spolu. Trupy sú vo všeobecnosti konštruované z dvoch alebo viacerých úsekov.

Táto kapitola bola vypracovaná na základe literatúry [16]

## 7 PRAKTICKÁ ČASŤ

Tvar trupu primárne vyplýva z jeho funkcie. V našom prípade boli požiadavky aby mal trup:

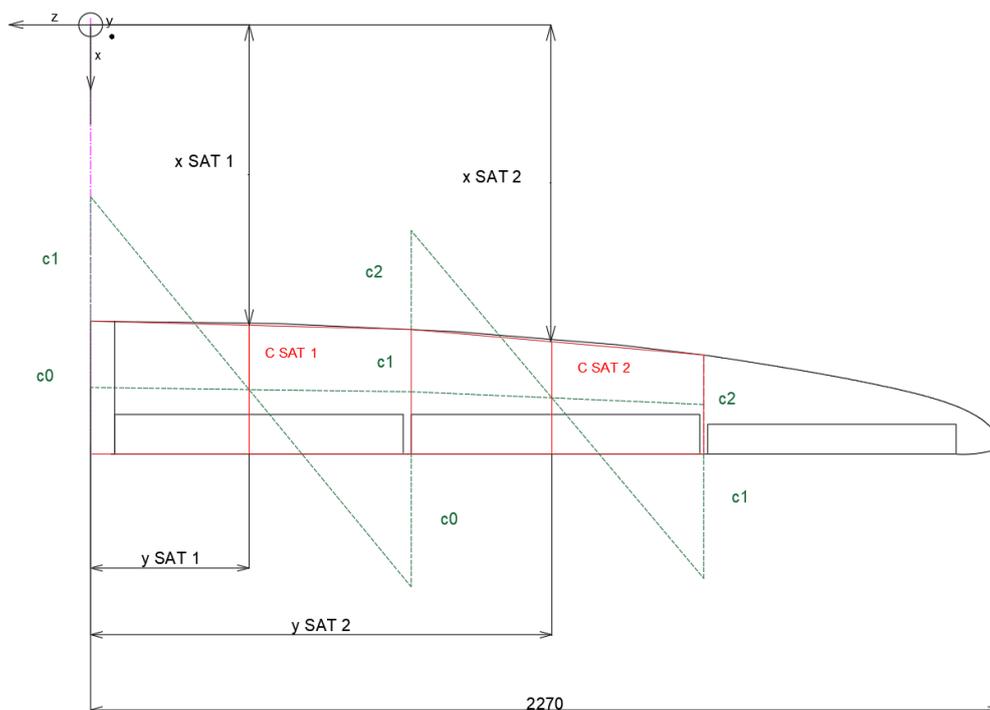
- Minimálnu hmotnosť.
- Hladký tvar z dôvodu realizovateľnosti pri zvolenej výrobnjej technológie.
- Dostatočne veľký nákladový priestor na uloženie platiaceho závažia .
- Minimálny odpor.
- Rozložiteľnosť na minimálne 3 časti z dôvodu uloženia do krabice.

### 1.9 Výpočet strednej aerodynamickej tetivy

Z vytvoreného návrhu krídla ktoré nájdete v literatúre [17] o celkovom rozpätí 4540 mm a obsahu pôdorysu 1155900 mm<sup>2</sup> bola vypočítaná SAT (Stredná aerodynamická tetiva).

SAT je tetiva prechádzajúca ťažiskom pôdorysu jednej z polovic nosnej plochy krídla Obr. 16 . Pri tejto významnej čiare nás zaujíma jej dĺžka  $c_{SAT}$ , poloha nábežného bodu v pozdĺžnom smere  $x_{SAT}$  a poloha tetivy po rozpätí  $y_{SAT}$ . Výsledné hodnoty o SAT môžeme získať analytickým alebo grafickým spôsobom.

Grafické riešenie SAT krídla lichobežníkovou metódou Obr. 16. [18]



Obr. 16 lichobežníková metóda výpočtu  $c_{SAT}$

Toto grafické riešenie je len približné a je dostatočne presné len pre predbežnú analýzu. Súradnicový systém sa nachádza 750 mm od nábežnej hrany koreňového profilu.

$$c_{SAT A} = \frac{\sum_{i=1}^{i=n} c_{SATi} * S_i}{\sum_{i=1}^{i=n} S_i} = 259 \text{ mm} \quad [18] \quad (7.1)$$

$$x_{SAT A} = \frac{\sum_{i=1}^{i=n} x_{SATi} * S_i}{\sum_{i=1}^{i=n} S_i} = 829 \text{ mm} \quad [18] \quad (7.2)$$

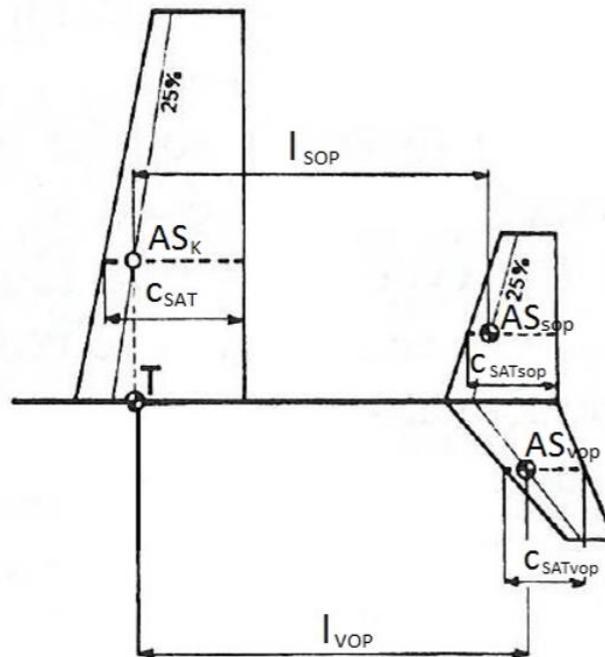
$$y_{SAT A} = \frac{\sum_{i=1}^{i=n} y_{SATi} * S_i}{\sum_{i=1}^{i=n} S_i} = 986 \text{ mm} \quad [18] \quad (7.3)$$

Presné spočítané hodnoty analyticky :

$$c_{SAT} = 303,38 \text{ mm} \quad x_{SAT} = 781,67 \text{ mm} \quad y_{SAT} = 973,95 \text{ mm} \quad [17]$$

## 1.10 Mohutnosť VOP , SOP

Pri návrhu s ohľadom na inertnú stabilitu hrajú významnú rolu veľkosť a poloha chvostových plôch. Zavádza sa integrálny bezrozmerný parameter mohutnosť. Za predpokladu že vzdialenosť medzi nábežnou hranou profilu krídla a nábežnou hranou chvostových plôch sa pohybuje v rozmedzí 3,7 až 4,2 násobku  $c_{SAT}$  uvádza zdroj [19] rozsah mohutnosti VOP (vodorovných chvostových plôch) od 0,45 do 0,89 [-] a pre SOP (zvislú chvostovú plochu) od 0,020 do 0,039 [-].



Obr. 17 Znáozornenie základných geometrických parametrov [20]

$$V_{VOP} = \frac{S_{VOP} \cdot l_{VOP}}{S \cdot c_{SAT}} \quad [-] \quad [21] \quad (7.4)$$

$$V_{SOP} = \frac{S_{SOP} \cdot l_{SOP}}{S \cdot b} \quad [-] \quad [21] \quad (7.5)$$

$b$  – Rozpätie nosného krídla [mm].

$l_{VOP}$  – Vzďialenosť aerodynamického stredu krídla  $AS_K$  a aerodynamického stredu VOP  $AS_{VOP}$  [mm].

$l_{SOP}$  – Vzďialenosť aerodynamického stredu krídla  $AS_K$  a aerodynamického stredu SOP  $AS_{SOP}$  [mm].

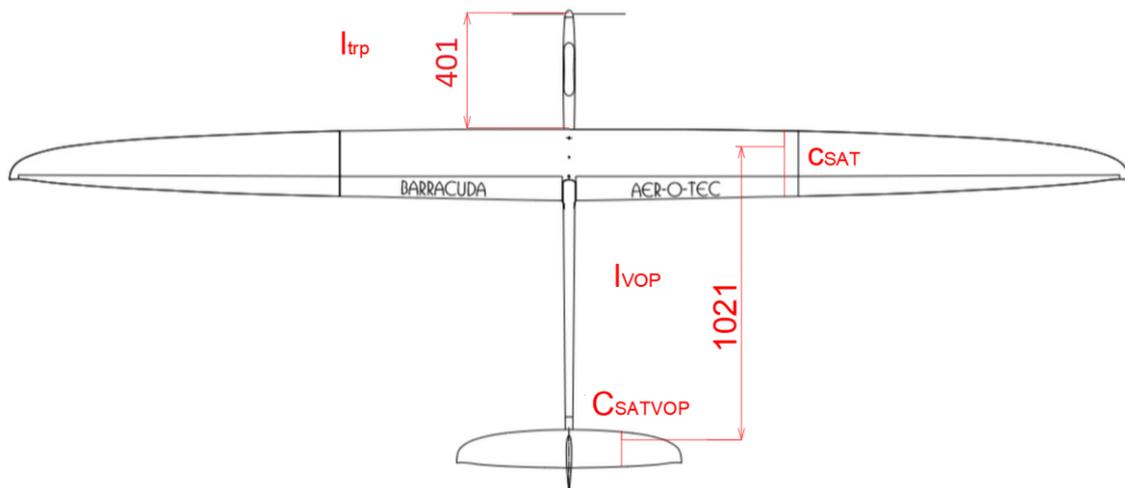
$S_{VOP}$  – Vzťazná plocha vodorovnej chvostovej plochy [mm<sup>2</sup>].

$S_{SOP}$  – Vzťazná plocha zvislej chvostovej plochy [mm<sup>2</sup>].

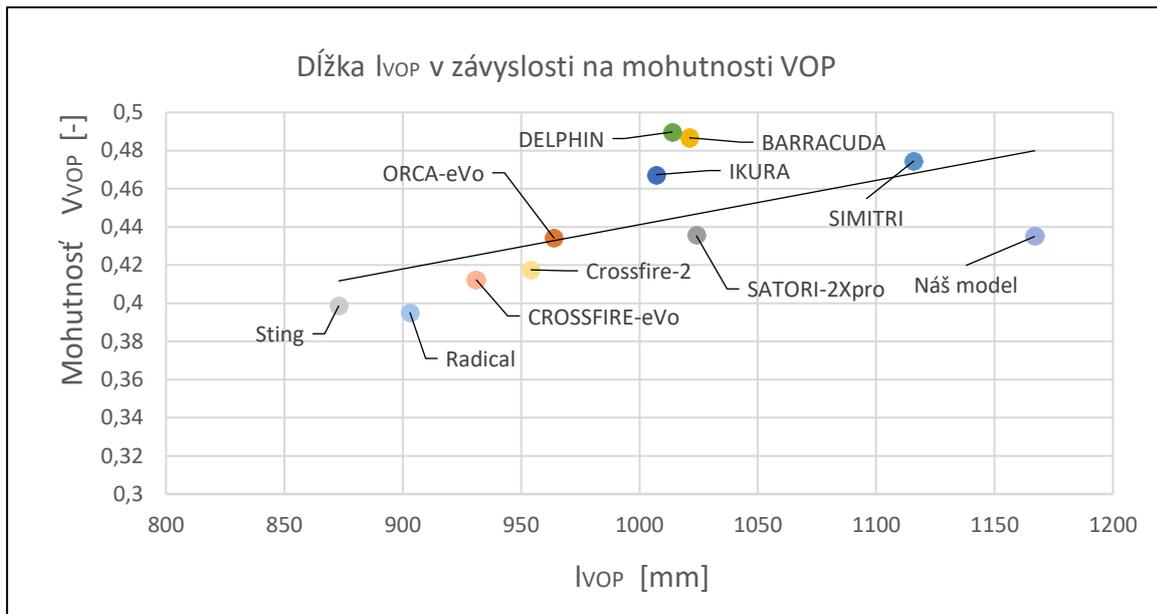
$S$  – Vzťazná plocha krídel [mm<sup>2</sup>].

## 1.11 Štatistický rozbor komerčne vyrábaných modelov

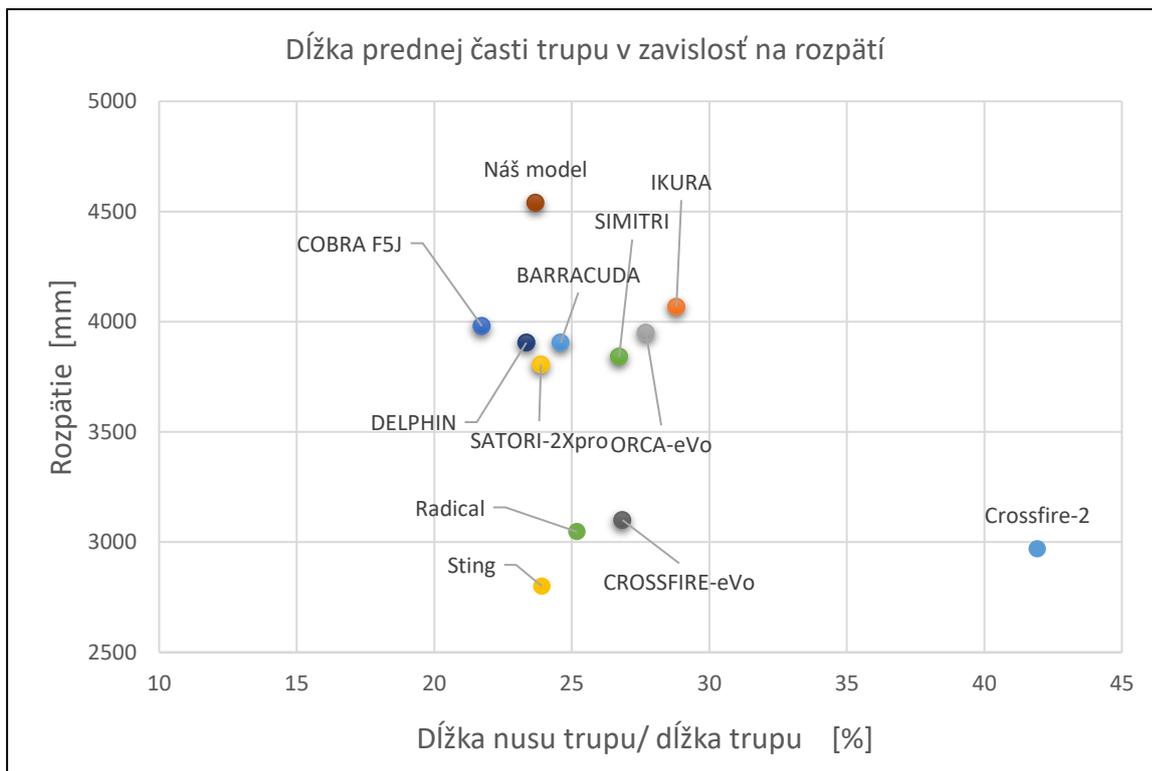
Dĺžka ramena trupu  $l_{VOP}$  a dĺžka prednej časti trupu  $l_{trp}$  (vzďialenosť od špičky motora po nábežnú hranu profilu krídla) bola stanovená s ohľadom na výsledok štatistiky vytvorenej z komerčne vyrábaných modelov prevažne triedy F3B a F5J. Väčšinu hlavných parametrov obsahoval technický plán no k niektorým sa bolo potrebné dostať grafickým a analytickým spôsobom Obr. 18. Lietadlá triedy F3B sa vyznačujú vysokou rýchlosťou, obratnosťou, univerzálnosťou a aerodynamicky sa najviac podobajú nášmu návrhovému konceptu.



Obr. 18 Grafický spôsob odčítania  $l_{VOP}$ ,  $l_{trp}$  u komerčne vyrábaných modelov. [22]



Obr. 19 Dĺžka lvop v závislosti na mohutnosti VOP.



Obr. 20 Dĺžka prednej časti trupu v závislosti na rozpätí.

Po vyhotovení štatistiky a aproximovaní jednotlivých bodov priamkou, bolo zistené že mohutnosť  $V_{VOP}$  sa pri modeloch s väčším rozpätím krídla zvyšuje a pomer dĺžky prednej časti trupu  $l_{trp}$  by sa mala pohybovať v  $1/4$  dĺžky trupu.

Vzdialenosť medzi nábežnou hranou profilu krídla a nábežnou hranou chvostových plôch udáva zdroj [19] v rozmedzí 3,7 až 4,2 násobku  $c_{SAT}$ . Pri nasledovne zvolenej dĺžke ramena z tohto intervalu, zo štatistiky vyplýva že mohutnosť  $V_{VOP}$  by mala mať približnú veľkosť 0,47. Z dôvodu veľkosti prepravnej krabice a faktu že lietadlá typu F5J lietajú pri nižších rýchlostiach z čoho vyplýva že potrebujú vyššiu mohutnosť VOP bola hodnota mohutnosti mierne znížená.

$$V_{VOP} = 0,435 [-]$$

$$l_{VOP} = 1167 \text{ mm}$$

$$l_{trp} = 450 \text{ mm}$$

## 1.12 Gondola

Gondola slúži ako prepravná schránka pre nákladový priestor o rozmeroch 160 x 80 x 80 mm na ktorej sa bude nachádzať podvozok. Umiestnenie gondoly bude pod krídlom z dôvodu lepšej stability modelu a zvýšenia bezpečnosti pri pristávaní. Z dôvodu snahy ušetriť hmotnosť a znížiť odpor trupu bude na vzlet použitý vzletový vozíček a ako pristávací podvozok bude použité polopneumatické koliesko o priemere 50 mm ktoré bude prepojené s mechanizmom na zaistenie platiaceho závažia na spodnej časti gondoly.

## 1.13 Aerodynamický tvar gondoly s centrolánom

Ako primárny tvar gondoly bol zvolený symetrický profil pri ktorom bolo snahou doceliť čo najmenšieho koeficientu odporu  $C_d$  a najmenšej hĺbky profilu  $l$  pri maximálnej predpokladanej rýchlosti. Pre zistenie odporu bolo najprv potrebné vypočítať Reynoldsovo číslo jednotlivých profilov.

Reynoldsovo číslo bolo vypočítané na základe vzťahu :

$$Re = \frac{\bar{v} \cdot l}{\nu} \quad [-] \quad [23] \quad (7.6)$$

$\bar{v}$  - Maximálna rýchlosť [m/s].

$l$  - Hĺbka profilu [mm].

$\nu$  - Kinematická viskozita [ $m^2/s$ ].

Kinematická viskozita bola vypočítaná na základe vzťahu :

$$\nu = \frac{\mu}{\rho} \quad [-] \quad [24] \quad (7.7)$$

$\mu$  - Dynamická viskozita [ $kg \cdot m^{-1} \cdot s^{-1}$ ].

$\rho$  - Hustota vzduchu [ $kg/m^3$ ].

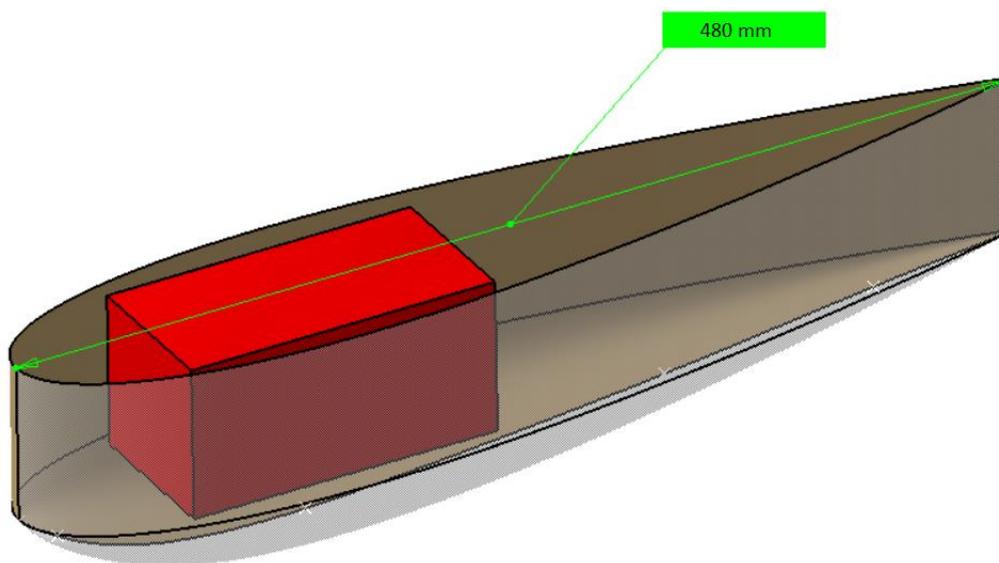
Za hustotu vzduchu a dynamickú viskozitu boli dosadené hodnoty  $\rho = 1,225 \text{ kg/m}^3$ ,  $\mu = 1,714 \times 10^{-5} \text{ kg}\cdot\text{m}^{-1}\cdot\text{s}^{-1}$ . Tieto hodnoty platia pre MSA (Medzinárodnú štandardnú atmosféru). [24] [25]

$$\nu = 1,399183673 \times 10^{-5} \text{ kg}\cdot\text{m}^{-1}\cdot\text{s}^{-1}$$

Následná tabuľka Tab. 2 udáva prehľad o veľkosti Reynoldsova čísla. Každému profilu je priradená minimálna hĺbka  $l$  pri ktorej sa zmestí nákladový priestor do gondoly vid' Obr. 21.

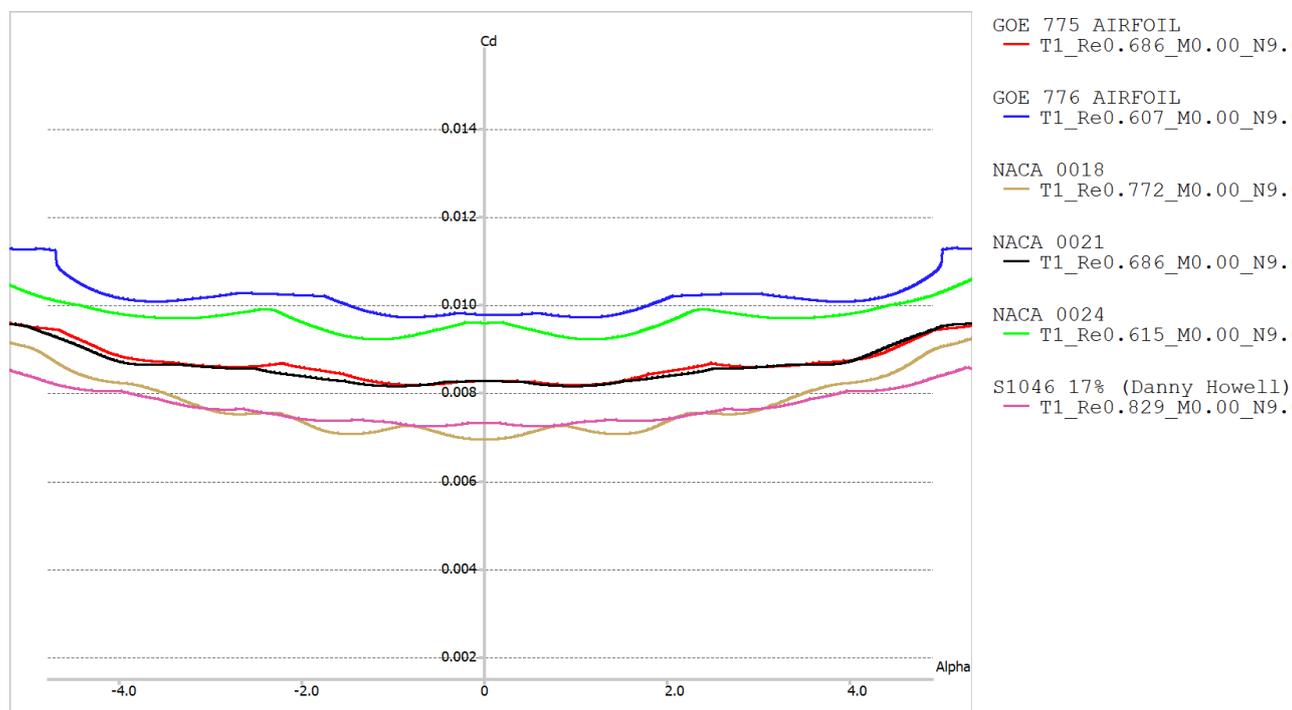
Tab. 2 Výpočet Reynoldsova čísla pre použité hĺbky profilov.

| Maximálna rýchlosť $\bar{v} = 20 \text{ m/s}$ |                    |             |
|---|--------------------|-------------|
| Profil  | Hĺbka profilu [mm] | Re          |
| NACA 0018                                     | 540                | 771878,6467 |
| NACA 0021                                     | 480                | 686114,3526 |
| NACA 0024                                     | 430                | 614644,1076 |
| GOE 776                                       | 425                | 607497,0831 |
| GOE 775                                       | 480                | 686114,3526 |
| S1046   | 580                | 829054,8428 |



Obr. 21 Počiatočný návrh gondoly s profilom GOE 775 a nákladného priestoru.

Pomocou programu XFLR bolo u profilov vyjadrená závislosť koeficientu odporu  $C_d$  [-] na uhle nábehu  $\alpha$  [°] pri určených  $Re$  [-] Obr. 22 .



Obr. 22 Závislosť  $C_d$  [-] na  $\alpha$  [°]

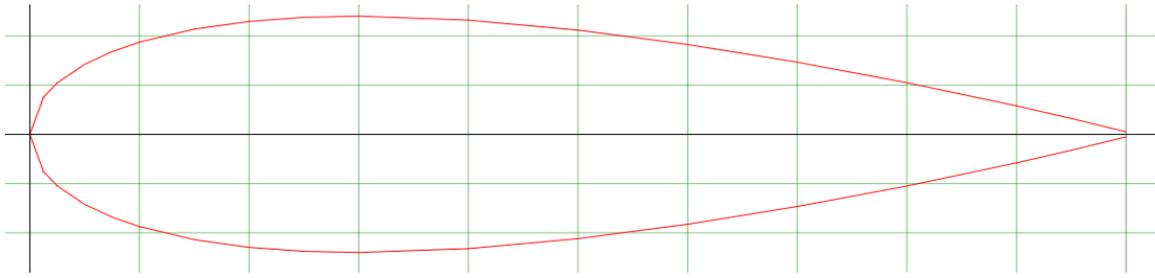
Po vyhodnotení štatistiky bol zvolený ako hlavný profil GOE 775 a to z dôvodu najlepšieho pomeru hĺbky profilu k odporu  $C_d$ . Ako spodný profil nachádzajúci sa na dolnej časti gondoly bol zvolený profil NACA 0024. Profil NACA 0024 bol zvolený z dôvodu potrebného zmenšenia dolnej plochy nachádzajúcej sa za pristávacím kolečkom za účelom eliminovať poškodenie gondoly pri pristávacom manévri.

Tab. 3 Parametre profilu GOE 775. [26]

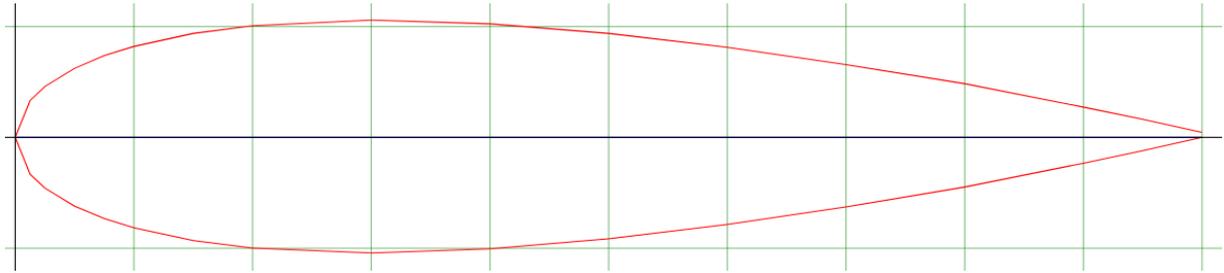
|                           |                           |
|---------------------------|---------------------------|
| Maximálna šírka profilu   | 21 % v 30 % hĺbky profilu |
| Maximálne vydutie profilu | 0 % v 1,3 % hĺbky profilu |

Tab. 4 Parametre profilu NACA 0024. [27]

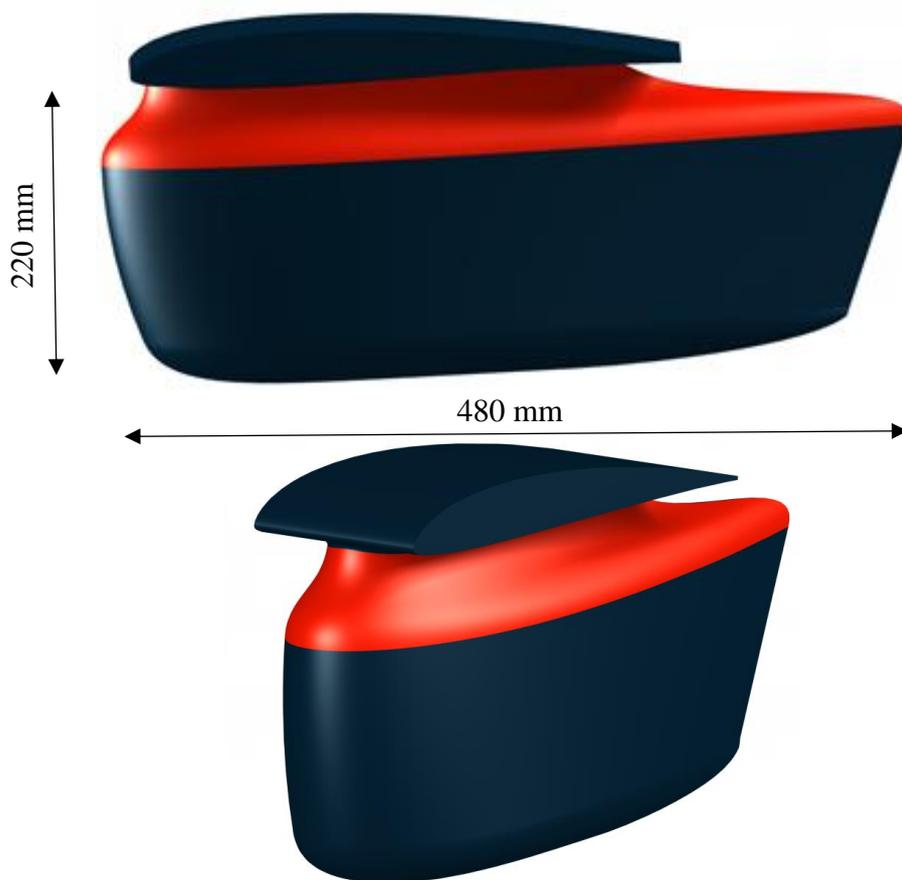
|                           |                           |
|---------------------------|---------------------------|
| Maximálna šírka profilu   | 24 % v 30 % hĺbky profilu |
| Maximálne vydutie profilu | 0 % v 0 % hĺbky profilu   |



Obr. 23 Profil NACA 0024. [27]



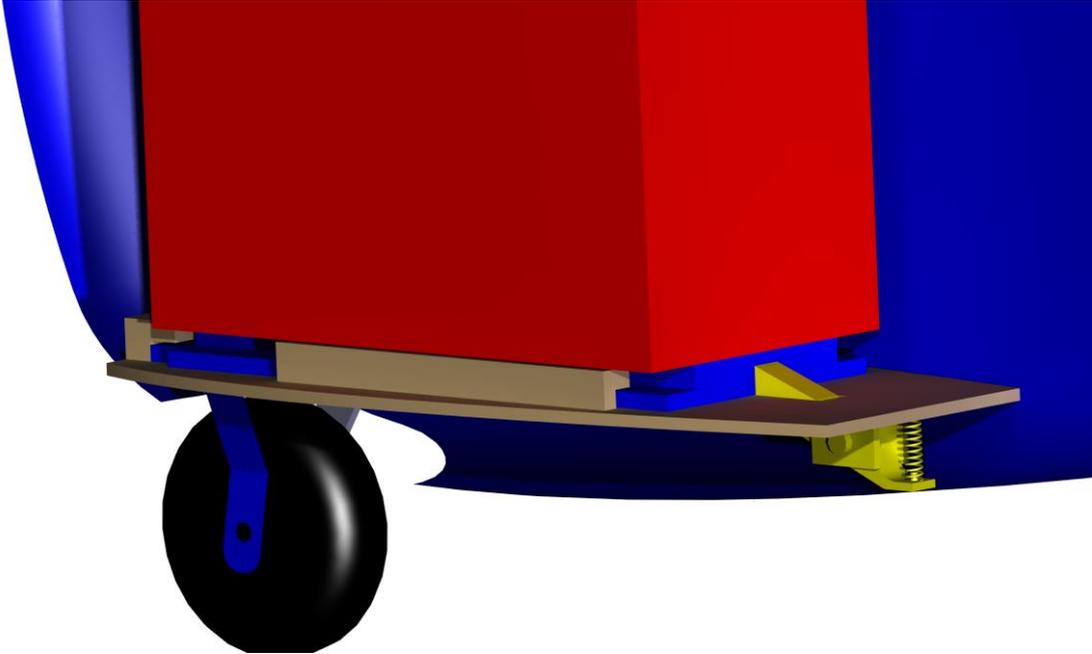
Obr. 24 Profil GOE 775. [26]



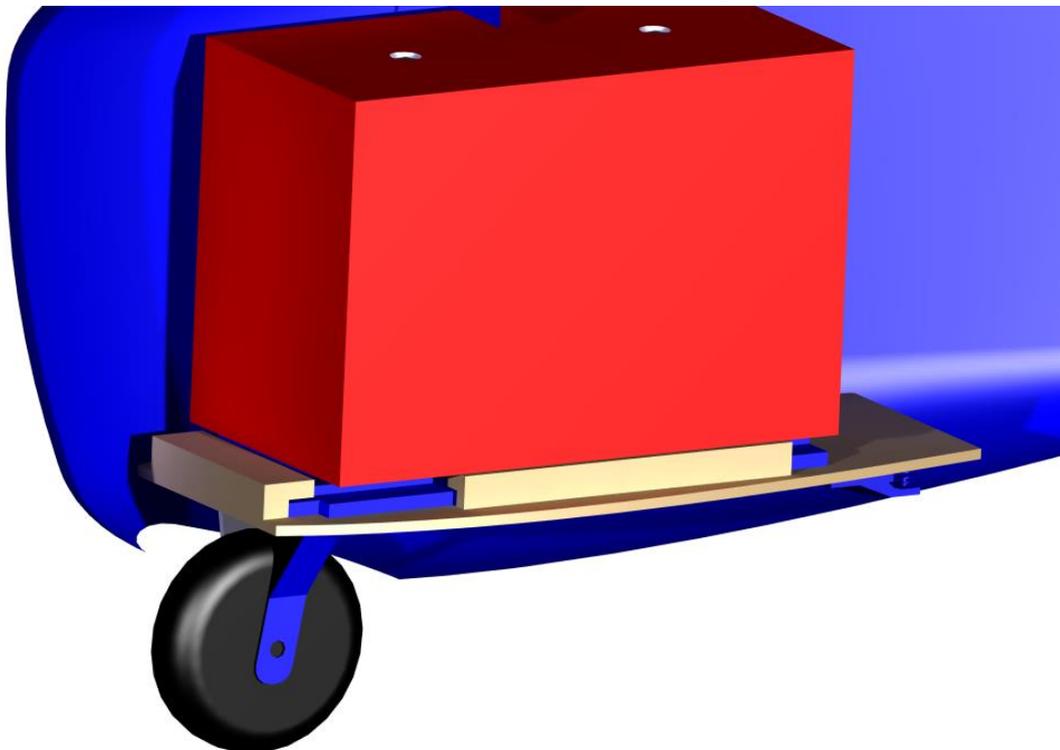
Obr. 25 Grafické znázornenie aerodynamického tvaru gondoly s centroplánom.

### 1.14 Nakladanie platiaceho závažia

Jedným z bodovaných parametrov je rýchlosť naloženia platiaceho závažia. Z tohto dôvodu bude gondola rozdeliteľná na prednú a zadnú časť. Platiace závažie na Obr. 26 vyznačené červenou farbou sa bude zasúvať do gondoly zo zadnej časti a bude prepojené s vodiacou lištou na obrázku vyznačenou modrou farbou ktorá následne zapadá do drážky a bude zaistená západkou.



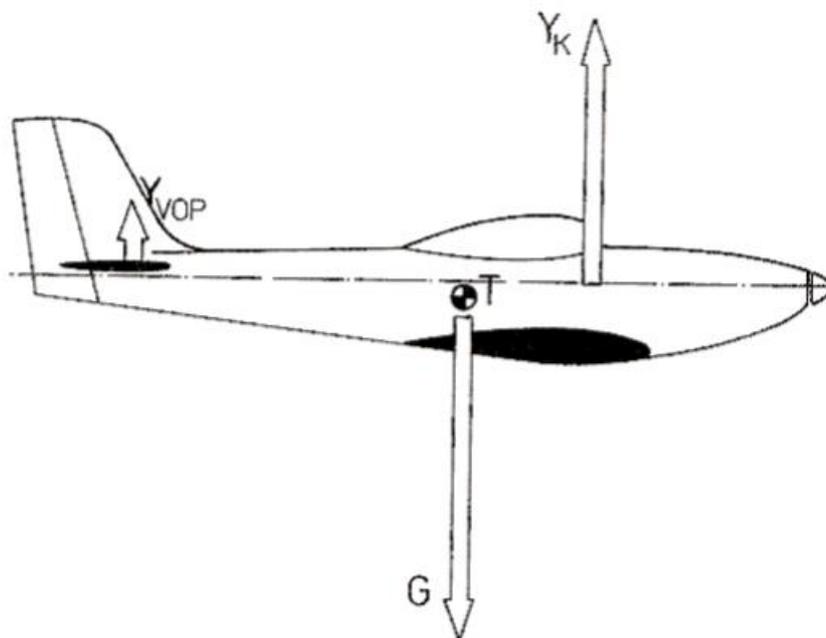
Obr. 26 Systém zaistenia nákladového priestoru.



Obr. 27 Systém zaistenia nákladového priestoru.

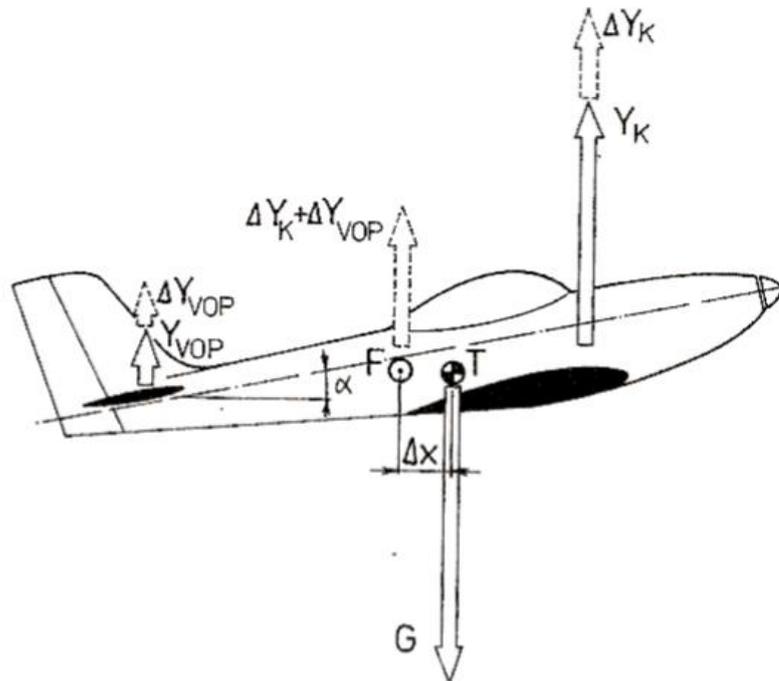
## 1.15 Poloha aerodynamického stredú lietadla

Poloha aerodynamického stredú modelu je veľmi dôležitá pri návrhu polohy ťažiska lietadla. Aerodynamický stred lietadla s pevným riadením je možné definovať ako bod v rovine súmernosti lietadla ( $x, z$ ), ku ktorému je súčiniteľ klopivého momentu lietadla stály, nezávisí na zmene uhlu nábehu modelu. Ak má byť rovnovážny režim letu stabilný musí ťažisko ležať pred aerodynamickým stredom. Vo východnom momentovo vyváženom režime letu Obr. 28 znázorňuje tiažovú silu  $G$  vyrovnávanú vztlakom krídla  $Y_K$  a vztlakom od vodorovnej chvostovej plochy  $Y_{VOP}$ . Výslednica týchto síl pôsobí v ťažisku modelu a výsledný klopivý moment k ťažisku je nulový.



Obr. 28 Sily pôsobiace na model v počiatocnom režime letu. [28]

Pri zväčšení uhla nábehu modelu Obr. 29 sa zmení vztlak krídla o  $\Delta Y_K$  a vodorovnej chvostovej plochy o  $\Delta Y_{VOP}$ . Vzdialenosť medzi aerodynamickým stredom modelu (AS) a ťažiskom značíme  $\Delta X$ . Tento parameter sa obvykle označuje ako tzv. statická zásoba, udáva sa v percentách strednej aerodynamickej tetivy krídla  $c_{SAT}$ . V tomto prípade sa táto hodnota bude snažiť priblížiť 15-20 % ktoré väčšinou používajú makety a cvičné modely. [28]



Obr. 29 Sily pôsobiace na model po poruche počiatového režimu letu. [28]

Pokiaľ dodržíme zvyklosť skúmať oddelene konfiguráciu „ krídlo-trup “ a VOP (vodorovné chvostové plochy), môžeme výslednú polohu aerodynamického streda lietadla zapísať ako súčet polohy aerodynamického streda konfigurácie „ krídlo-trup “ a príspevok VOP k posunutiu aerodynamického streda .

Výpočet aerodynamického stredu :

$$\bar{x}_A = \bar{x}_{AKT} + \Delta\bar{x}_{AVOP} \quad [29] \quad (7.8)$$

Poloha aerodynamického streda konfigurácia krídlo trup :

$$\bar{x}_{AKT} = \bar{x}_{AK} + \Delta\bar{x}_{ATR} + \Delta\bar{x}_{AG} \quad [29] \quad (7.9)$$

Poloha aerodynamického streda krídla  $\bar{x}_{AK} = 0,25$

Príspevok trupu k posuvu aerodynamického streda stanovíme zo vzťahu :

$$\Delta\bar{x}_{ATR} = -K_{ATR} * \frac{b_{TR} * c_0^2}{S_P * c_{SAT}} \quad [29] \quad (7.10)$$

Z dôvodu umiestnenia gondoly pod úroveň krídla znížime odčítanú hodnotu faktoru  $K_{AG}$  o 5% a dosadíme do výrazu pre príspevok gondoly k posunu aerodynamického streda.

$$\Delta \bar{x}_{AG} = -0,95 * K_{AG} * \frac{b_G * c_G^2}{S_P * c_{SAT}} \quad [29] \quad (7.11)$$

Príspevok VOP k posunu aerodynamického streda  $\Delta \bar{x}_{AVOP} = 0,28362$  [30]

Z dispozície lietadla boli určené potrebné geometrické údaje gondoly a trupu v závislosti na polohe voči krídlu vid' tabuľka Tab. 5 .

Tab. 5 Geometrické údaje gondoly a trupu.

|   |                  |         |                 |
|---|------------------|---------|-----------------|
| Dĺžka trupu                                 | $l_{TR}$         | 1900    | mm              |
| Maximálna šírka trupu                       | $b_{TR}$         | 50      | mm              |
| Hĺbka koreňového profilu                    | $c_0$            | 335     | mm              |
| Vzdialenosť bodu 0,25 $c_0$ od nosu trupu   | $l_{ATR}$        | 533,75  | mm              |
| Bezrozmerný faktor trupu                    | $K_{ATR}$        | 0,44    | -               |
| Hĺbka strednej aerodynamickej tetivy        | $c_{SAT}$        | 303,38  | mm              |
| Geometrický parameter trupu 1               | $c_0/l_{TR}$     | 0,18    | -               |
| Plocha pôdorysu krídla                      | $S_P$            | 1155900 | mm <sup>2</sup> |
| Geometrický parameter trupu 2               | $l_{ATR}/l_{TR}$ | 0,28    | -               |
| Dĺžka gondoly                               | $l_G$            | 480     | mm              |
| Maximálna šírka gondoly                     | $b_G$            | 100     | mm              |
| Hĺbka profilu v rovine súmernosti           | $c_G$            | 335     | mm              |
| Vzdialenosť bodu 0,25 $c_G$ od nosu gondoly | $l_{AG}$         | 131     | mm              |
| Geometrický parameter gondoly 1             | $c_G/l_G$        | 0,70    | -               |
| Geometrický parameter gondoly 2             | $l_{AG}/l_G$     | 0,27    | -               |
| Bezrozmerný faktor gondoly                  | $K_{AG}$         | 0       | -               |

Výsledné hodnoty :

$$\begin{aligned} \bar{x}_{AK} &= 0,25 \\ \Delta \bar{x}_{ATR} &= -0,06961 \\ \Delta \bar{x}_{AG} &= 0 \\ \Delta \bar{x}_{AVOP} &= 0,28362 \\ \bar{x}_A &= 0,46401 \end{aligned}$$

Výpočet statickej zásoby s pevným riadením :

$$\Delta x = \bar{x}_A - \bar{x}_c = 0,16371 \cdot 100 = 16,371 \% \quad [29] \quad (7.12)$$

$$\bar{x}_c = 0,3003 \text{ (výpočet v kapitole 1.17)}$$

Táto kapitola bola vypracovaná na základe literatúry [29].

## 1.16 Hmotnostný rozbor

Znalosť rozsahu polohy ťažiska patrí k jedným z najdôležitejších bodov návrhu lietadla, zohráva dôležitú úlohu pri riešení letových vlastností. V počiatkovej fáze návrhu je však precízny odhad polohy ťažiska veľmi náročný proces. Problém nastáva pri vypočítavaní respektíve určovaní hmotnosti jednotlivých častí draku. Z toho vyplýva že nepresnosť výsledného rozsahu polohy ťažiska vzniká už v tejto fáze.

### 1.16.1 Hmotnosť jednotlivých častí lietadla

1. **Motor** – hmotnosť určená z technických parametrov zo stránky. [2]  
- 177 g
2. **Vrtuľa** - hmotnosť určená zvážením  
- 50 g
3. **Servo krídlo** – hmotnosť určená z technických parametrov zo stránky. [31]  
- 9,5 g
4. **Servo chvostových plôch** – hmotnosť určená z technických parametrov zo stránky.  
[31]  
- 9,5 g
5. **Regulátor** – hmotnosť určená z technických parametrov zo stránky. [32]  
- 115 g
6. **Prímač** - hmotnosť určená z technických parametrov zo stránky. [33]  
- 21 g
7. **Pohonný akumulátor** – hmotnosť určená z technických parametrov zo stránky. [34]  
- 350 g
8. **Akumulátor prímača** - hmotnosť určená z technických parametrov zo stránky. [35]  
- 31 g
9. **Platiace závažie** – 10000 g

## 10. Gondola

Povrch gondoly tvorí sendvičová doska zložená z uhlíkových vrstiev a penovej vrstvy o šírke 1 mm. Tab. 6

Tab. 6 Skladba sendvičovej dosky gondoly. [36]

|          |                  |    |                   |
|----------|------------------|----|-------------------|
| Vrstva 1 | uhlíková tkanina | 90 | g/m <sup>2</sup>  |
| Vrstva 2 | pena cascell     | 30 | kg/m <sup>3</sup> |
| Vrstva 3 | uhlíková tkanina | 90 | g/m <sup>2</sup>  |

Pri experimentálnom vyrobení klapky krídla technológiou VBM s obdobnou sendvičovou štruktúrou bol zistený hmotnostný pomer materiálu k epoxidovej matrici 25 : 75 . Pri obsahu plochy gondoly s centroplánom 0,272 m<sup>2</sup> bola vypočítaná hmotnosť vrstiev 57,12 g. Po pripočítaní hmotnosti matrice bola vypočítaná hmotnosť povrchu gondoly 229 g. Pri zohľadnení hmotnosti upevňovacieho mechanizmu pre platiace závažie, uhlíkových pásnic tvorených rowingom a pristávacieho kolečka o hmotnosti 50g bola zvolená hmotnosť gondoly 500 g .

## 11. krídlo

Povrch tvorí sendvičová doska zložená z uhlíkových vrstiev a penovej vrstvy o šírke 1 mm. Tab. 7

Tab. 7 Skladba sendvičovej dosky krídla. [36]

|          |                  |    |                   |
|----------|------------------|----|-------------------|
| Vrstva 1 | uhlíková tkanina | 55 | g/m <sup>2</sup>  |
| Vrstva 2 | pena Rohacell    | 52 | kg/m <sup>3</sup> |
| Vrstva 3 | uhlíková tkanina | 55 | g/m <sup>2</sup>  |

Pri celkovej ploche krídla 2,46 m<sup>2</sup> a hmotnostnom pomere epoxidovej matrice k materiálu 75:25 pri technológii VBM, bola vypočítaná hmotnosť vrstiev 398,5 g. Po pripočítaní hmotnosti matrice, sendvičová doska váži 1594 g. Pri započítaní nosníka z balzy o šírke 3 mm, sendvičových rebier a pásnic tvorených rowingom je hmotnosť celého krídla odhadovaná na 2000 g.

## 12. Predná časť trupu

Vypočítaný odhad hmotnosti je založený na analýze uhlíkových a karbónových trubiek, kde bola zistená priemerná hodnota hustoty materiálu  $\rho = 1,504 \text{ g} \cdot \text{cm}^{-3}$ . Objem prednej časti trupu sa rovná 65 cm<sup>3</sup>. Vypočítaná hmotnosť cez hustotu materiálu 97,76 g. Po zohľadnení nepresností počas výroby volíme konečnú hmotnosť 100 g.

## 13. Stredná časť trupu

Vypočítaný odhad hmotnosti je založený na analýze uhlíkových a karbónových trubiek, kde bola zistená priemerná hodnota hustoty materiálu  $\rho = 1,504 \text{ g} \cdot \text{cm}^{-3}$ . Objem

strednej časti trupu sa rovná  $93 \text{ cm}^3$ . Vypočítaná hmotnosť cez hustotu materiálu  $139,9 \text{ g}$ . Po zohľadnení nepresností počas výroby volíme konečnú hmotnosť  $145 \text{ g}$ .

#### 14. Zadná časť trupu

Vypočítaný odhad hmotnosti je založený na analýze uhlíkových a karbónových trubiek, kde bola zistená priemerná hodnota hustoty materiálu  $\rho = 1,504 \text{ g} \cdot \text{cm}^{-3}$ . Objem zadnej časti trupu sa rovná  $130 \text{ cm}^3$ . Vypočítaná hmotnosť cez hustotu materiálu  $195,5 \text{ g}$ . Po zohľadnení nepresností počas výroby volíme konečnú hmotnosť  $200 \text{ g}$ .

#### 15. Chvostové plochy

Chvostové plochy budú tvorené rovnako ako krídla sendvičovou doskou o rovnakých parametroch. Pri celkovom obsahu chvostovej plochy  $0,222 \text{ m}^2$  tvorí hmotnosť vrstiev  $35,9 \text{ g}$ . Po pripočítaní hmotnosti matrice sendvičová doska váži  $143,9 \text{ g}$ . Do hmotnostného rozboru volíme po pripočítaní hmotnosti rebier a nosníku  $180 \text{ g}$ .

### 1.17 Výpočet centráže

Poloha ťažiska jednotlivých položiek bola určená na základe analytického výpočtu a pomocou programu Catia V5R20.

Tab. 8 Vzďialenosť a výpočet momentu k súradnicovému systému.

| Položka                     |   | Hmotnosť     | Relatívna hmotnosť | Poloha ťažiska | $m_i \cdot x_i$ |
|-----------------------------|---|--------------|--------------------|----------------|-----------------|
|                             |   | m [g]        | $m_{rel}$ [%]      | x [mm]         | [g · mm]        |
| Vrtuľa                      | 1 | 50           | 0,35727            | 300            | 15000           |
| Motor                       | 2 | 177          | 1,264737           | 330            | 58410           |
| Regulátor                   | 3 | 115          | 0,821722           | 375            | 43125           |
| Pohonná batéria             | 4 | 400          | 2,858164           | 465            | 186000          |
| Predná časť trupu           | - | 100          | 0,714541           | 550            | 55000           |
| Prijímač                    | 5 | 21           | 0,150054           | 555            | 11655           |
| Batéria pre prijímač        | 6 | 31           | 0,221508           | 555            | 17205           |
| Platiace zaťaženie          | 7 | 10000        | 71,45409           | 860            | 8600000         |
| Gondola                     | - | 500          | 3,572705           | 900            | 450000          |
| Krídlo                      | - | 2000         | 14,29082           | 910            | 1820000         |
| Servomotory krídlo (6 krát) | 8 | 57           | 0,407288           | 915            | 52155           |
| Stredná časť trupu          | - | 145          | 1,036084           | 1035           | 150075          |
| Zadná časť trupu            | - | 200          | 1,429082           | 1709           | 341800          |
| Chvostové plochy            | - | 180          | 1,286174           | 2080           | 374400          |
| Servomotory chvost (2 krát) | 9 | 19           | 0,135763           | 2080           | 39520           |
| $\Sigma$                    | - | <b>13995</b> | <b>100</b>         | -              | <b>12214345</b> |

Tab. 9 Hmotnosť lietadla.

|   |         |
|---|---------|
| Celková hmotnosť bez platiaceho závažia | 3995 g  |
| Celková hmotnosť s platiacim závažím    | 13995 g |

Výpočet ťažiska :

$$x_T = \frac{\sum_{i=1}^{i=n} m_i \cdot x_i}{\sum_{i=1}^{i=n} m_i} [mm] \quad [37] \quad (7.13)$$

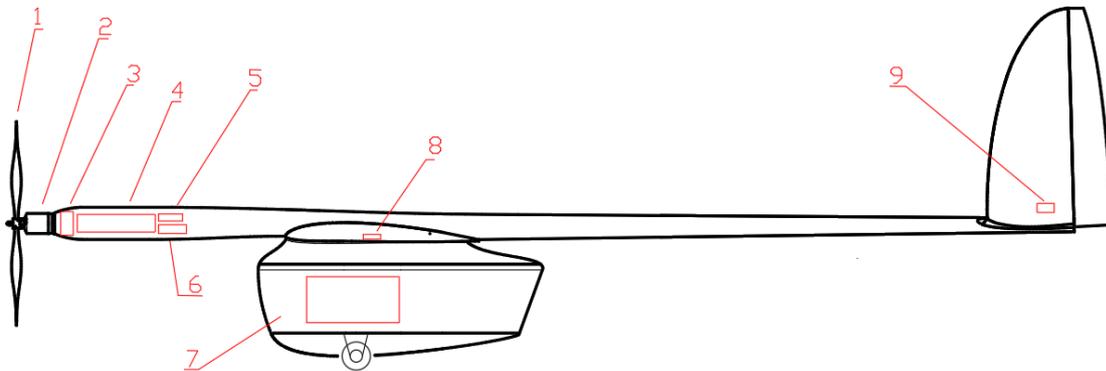
Ťažisko s platiacim závažím :  $x_{T1} = 872,765 \text{ mm}$

Počiatok strednej aerodynamickej tetivy je vzdialený od súradnicového systému  $x_{SAT}$  781,67 mm. Začiatok súradnicového systému sa nachádza 300 mm od počiatku špičky motora.

Výpočet centráže vyjadrený v %  $c_{SAT}$  :

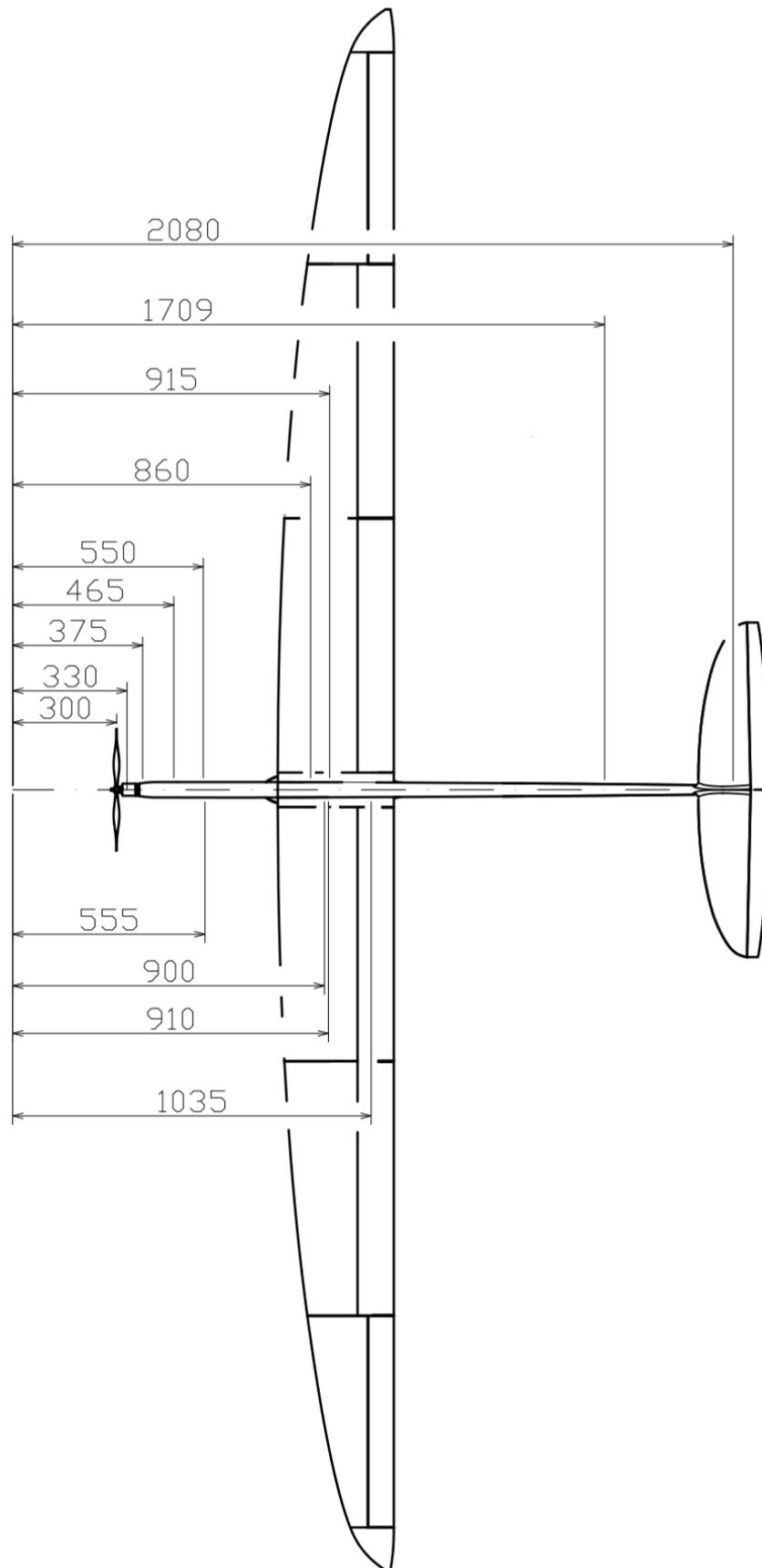
$$\bar{x}_C = \frac{x_T - x_{SAT}}{c_{SAT}} [\%] \quad (7.14)$$

Centráž s platiacim závažím :  $\bar{x}_{C1} = 30,03 \%$



Obr. 30 Rozloženie jednotlivých položiek v trupe.

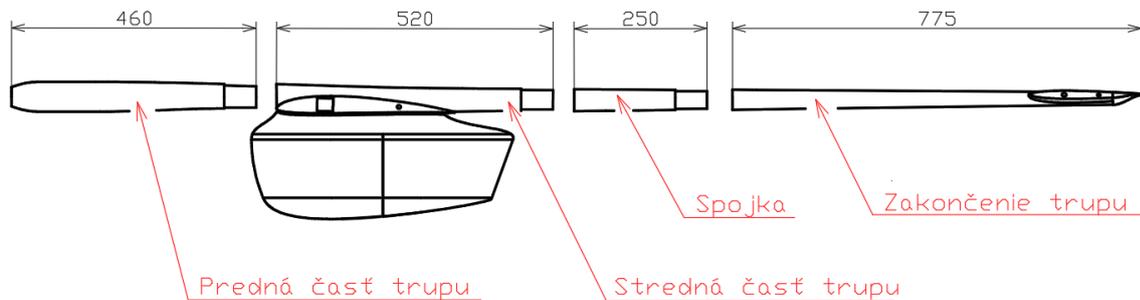
Táto kapitola bola vypracovaná v spolupráci s doposiaľ nepublikovanou literatúrou [17]



Obr. 31 Vzdialenosť jednotlivých hmotností k súradnicovému systému.

## 1.18 Návrh jednotlivých častí trupu

Ako už bolo spomenuté na začiatku praktickej časti tejto práce, trup musí byť rozdeliteľný na niekoľko častí aby sa zmestil do krabice. Po navrhnutí celkovej dĺžky trupu 1900 mm bolo nutné trup rozdeliť na 4 časti.



Obr. 32 Rozdelenie trupu. [17]

### 1.18.1 Predná časť trupu

Aerodynamický tvar prednej časti je mierne rozšírený z dôvodu umiestnenia pohonného akumulátora a príslušnej elektroniky. Táto časť trupu bude vyrobená inverznou technológiou VBM pri ktorej sa do formy ktorá sa bude skladať z dvoch kusov vloží a následne nafúkne balónik. Balónik zabezpečí stlačenie vrstiev výstuže a vytlačenie prebytočnej živice.



Obr. 33 Predná časť trupu

### 1.18.2 Stredná časť trupu

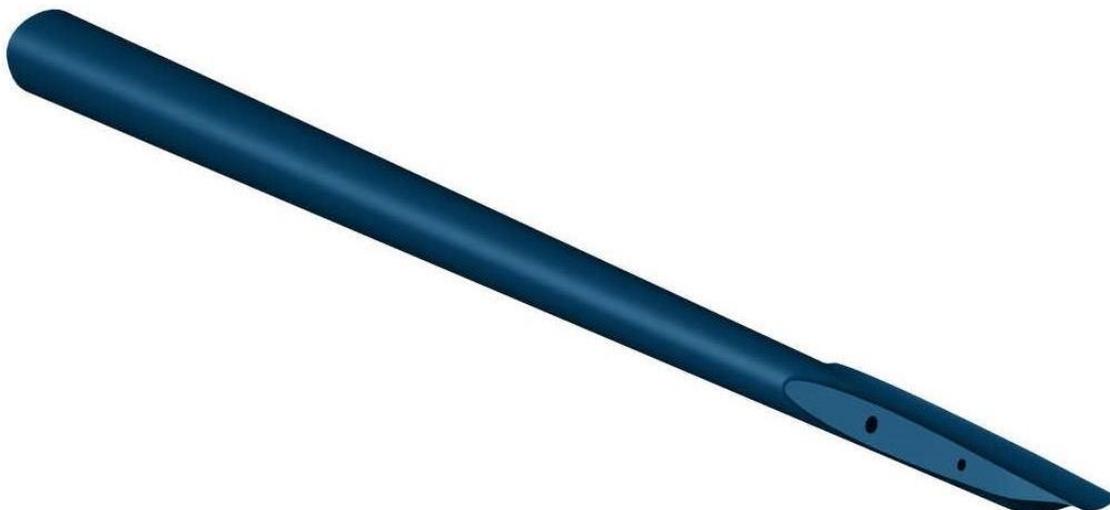
Stredná časť trupu sa skladá z gondoly a pozdĺžnej trubky kruhového prierezu. Gondola bude vyrobená pomocou technológie VBM pri ktorej sa forma bude skladať z troch častí. Pozdĺžna trubka bude vyrobená obdobne ako predná časť inverznou technológiou VBM.



Obr. 34 Stredná časť trupu.

### 1.18.3 Zakončenie trupu , spojka

Spojka slúži na prepojenie strenej časti trupu a zakončenia. Obdobne ako predná časť trupu bude spojka a zakončenie vyrábané inverznou technológiou VBM.



Obr. 35 Zakončenie trupu.



Obr. 36 Spojka.

## 1.19 Grafické znázornenie finálnej verzie trupu



Obr. 37 Finálna verzia trupu.

Tab. 10 Parametre trupu.

|                       |      |    |
|-----------------------|------|----|
| Dĺžka trupu s motorom | 1900 | mm |
| Max. šírka trupu      | 50   | mm |
| Max. dĺžka gondoly    | 480  | mm |
| Šírka gondoly         | 100  | mm |
| Výška gondoly         | 220  | mm |
| Predná časť trupu     | 460  | mm |
| Stredná časť trupu    | 520  | mm |
| Spojka                | 250  | mm |
| Zakončenie trupu      | 775  | mm |

## ZÁVER

Predkladaná záverečná práca pojednáva o konštrukčnom návrhu trupu, ktorý je navrhnutý v rámci pravidiel Air Cargo Challenge platných pre rok 2019. Z dôvodu závislosti prepojenia jednotlivých častí lietadla bolo stanovenie niektorých parametrov ako napríklad aerodynamický stred lietadla a centráž veľmi obtiažne. Bolo tak z dôvodu neustálych zmien parametrov.

Samotný návrh trupu začína po návrhu krídla u ktorého bolo pomocou lichobežníkovej metódy vypočítaná dĺžka strednej aerodynamickej tetivy a po následnom poznaní tohto údaju bola vytvorená štatistika komerčne vyrábaných modelov F3B, F5J. Z dôvodu obmedzenia výroby týchto modelov do max veľkosti rozpätia krídel 4000 mm bolo nutné jednotlivé výsledky aproximovať priamkov pre vytvorenie si predbežnej predstavy. Výsledné hodnoty boli určené na základe štatistiky a skúsenosti členov tímu.

Aerodynamický tvar gondoly tvoria dva symetrické profily, ktoré boli zvolené na základe štatistiky. Prioritou v tejto štatistike bolo nájsť profil ktorý má najlepší pomer koeficientu odporu a hĺbky profilu. Na spodnej časti gondoly bol profil zmenený z dôvodu nutnosti zmenšenia plochy kvôli bezpečnosti pri pristání .

Pri návrhu nakladania platiaceho závažia bolo hlavnou prioritou aby bol mechanizmus čo najúčinnejší a zároveň jednoduchý aby mohlo byť nakladanie prevedené za čo najkratší čas. Z tohto dôvodu sa platiace závažie bude vkladat' do gondoly zo zadnej časti a gondola bude rozdeliteľná na prednú a zadnú časť.

Z dôvodu obmedzenia veľkosti krabice do ktorej v našom prípade budeme musieť zmestiť celé lietadlo bolo nutné trup rozdeliť na 4 časti ktoré sa budú pri zostavení do seba nasúvať. Konkrétny systém zaistenia jednotlivých častí nie je doposiaľ vymyslený a na jednotlivých častiach ako napríklad prepojenie trupu s gondolou je potrebné ešte zapracovať.

Do začiatku súťaže ostávajú 3 mesiace na dokončovanie jednotlivých častí lietadla. Momentálne náš tím usilovne pracuje na výrobe krídla a začínajú sa vytvárať jednotlivé formy na výrobu trupu.

## ZOZNAM POUŽITÝCH ZDROJOV

1. Chicken wings. *chickenwings.cz*. [Online] 2016. [Datum: 30. 4 2019.] <http://www.chickenwings.cz/>.
2. modelmotors.cz. *AXI 2826/10 GOLD LINE V2*. [Online] 2015. [Datum: 30. 4 2019.] <https://www.modelmotors.cz/product/detail/394/>.
3. rc-hobby24.com. *Luft*. [Online] 2018. [Datum: 30. 4 2019.] <https://www.rc-hobby24.com/Aeronaut-CAM-Carbon-Light-Prop-12x7-rechtsdrehend>.
4. euroavia.de. *Air Cargo Challenge 2019*. [Online] 19. 4 2019. [Datum: 30. 4 2019.] <http://www.euroavia.de/ACC/home.html>.
5. Martin, Novák. aa.fd.cvut.cz. *Akademický aeroklub ČVUT*. [Online] 2013. [Datum: 30. 4 2019.] <http://aa.fd.cvut.cz/wp-content/uploads/2013/06/letadlova-technika-kluzaky-v2.pdf>.
6. Bačík, František. balsawood.cz/. *Balsa wood*. [Online] [Datum: 18. 5 2019.] <http://www.balsawood.cz/>.
7. *sjf.tuke.sk*. Štefan, Kender. Košice : Technická univerzita Košice, 19. 2 2008, TRANSFÉR INOVÁCIÍ. 1337-7094.
8. Letecké modely. Praha : Modela, 1982. s. 7-8. 6301.
9. rempometal.sk. *Konstrukčné plasty*. [Online] 2008. <http://www.rempometal.sk/sk/plasty/34/konstrucne-plasty/64/organicke-sklo-plexisklo/>.
10. hansanet.cz. *Textit*. [Online] [Datum: 1. 5 2019.] [http://www.hansanet.cz/oddeleni/107/Textit-\(Gumoid\)---tvrzena-textilni-tkanina.aspx](http://www.hansanet.cz/oddeleni/107/Textit-(Gumoid)---tvrzena-textilni-tkanina.aspx).
11. VSS. vss-plasty.cz. *Produkty*. [Online] [Datum: 1. 5 2019.] [http://www.vss-plasty.cz/?page\\_id=32](http://www.vss-plasty.cz/?page_id=32).
12. Ondřej Šafařík. Uplatnění vakuové infuze pro výrobu hybridních kompozitních systémů. Zlín, 2016. Bakalářská práce. Universita Tomáše Bati ve Zlíně. Vedoucí práce Ing. Lukáš Maňás.
13. plastic.cz. *Technologie*. [Online] Plastic. [Datum: 1. 5 2019.] <http://www.plastic.cz/technologie-autoklav-cz>.
14. Raimer, Daniel P . *Aircraft Design : A Conceptual Approach*. Washington, D.C. : American Institute of Aeronautics and Astronautics, Inc. , , 1992. s. 4-7. 0-930403-51-7.

15. Slavík, Svatopluk. *STAVBA LETADEL*. Praha : ČVUT, 1997.
16. Guide, Acronautics. Acronautics Guide. *Fixed Wing Aircraft Structures*. [Online] [Dátum: 16. 5 2019.]  
<https://www.aircraftsystemstech.com/p/fixed-wing-aircraft-fuselage-fuselage.html>.
17. ČAVOJSKÝ, Tomáš. Koncepční návrh soutěžního modelu letadla. Brno, 2019. Bakalářská práce. Vysoké učení technické v Brně, Fakulta strojního inženýrství, Letecký ústav. Dopusiaľ nepublikované. [Online]  
<https://www.vutbr.cz/studenti/zav-prace/detail/116745>
18. Slavětínský, Dušan. [slavetind.cz](http://www.slavetind.cz). *Obecná geometrie křídla*. [Online] 29. 12 2010. [Dátum: 1. 5 2019.]  
<http://www.slavetind.cz/stavba/konstrukce/kridlo/Kridlo-obecnageometrie.aspx>.
19. [airspace.cz](http://airspace.cz). Lněnička, Jaroslav. 5, Hradec Králové : Akademie letectví, 5. 5 2008, e-magazín Akademie letectví. 2571-3450.
20. MIKULA, Jan. Konstrukce a projektování letadel II. Vydání první. Praha: Nakladatelství ČVUT, 2005. 264 p. ISBN 80-01-03338-4.
21. Daněk, Vladimír. *MECHANIKA LETU 2*. Brno : Akademické nakladatelství CERM, 2011. s. 21-24. ISBN 978-80-7204-761-1.
22. Aer-O-Tec. [aer-o-tec.de](http://aer-o-tec.de). *Barracuda*. [Online] 2018. [Dátum: 2. 5 2019.]  
<http://www.aer-o-tec.de/en/index.php/barracuda/>.
23. [physics.mff.cuni.cz](http://physics.mff.cuni.cz). *Laminární a turbulentní proudění*. [Online] 3. 7 2019. [Dátum: 1. 5 2019.]  
[https://physics.mff.cuni.cz/kfpp/skripta/kurz\\_fyziky\\_pro\\_DS/display.php/kontinuum/4\\_5](https://physics.mff.cuni.cz/kfpp/skripta/kurz_fyziky_pro_DS/display.php/kontinuum/4_5).
24. Letecký ústav VUT. [lu.fme.vutbr.cz](http://lu.fme.vutbr.cz). *Obecná aerodynamika*. [Online] 2019. [Dátum: 1. 5 2019.] <http://lu.fme.vutbr.cz/ucebnice/opory/aerodynamics.php>.
25. [pilotni.cz](http://pilotni.cz). *ISA (International Standard Atmosphere)*. [Online] 2013. [Dátum: 1. 5 2019.] <https://www.pilotni.cz/isa/>.
26. Tools, Airfoili. [airfoiltools.com](http://airfoiltools.com). *Airfoil search*. [Online] 2019. [Dátum: 1. 5 2019.]  
<http://airfoiltools.com/airfoil/details?airfoil=goe775-il>.
27. Tools, Airfoil. [airfoiltools.com](http://airfoiltools.com). *Airfoil search*. [Online] 2019. [Dátum: 1. 5 2019.]  
<http://airfoiltools.com/airfoil/details?airfoil=naca0024-il>.
28. Bohumír Hoření, Jaroslav Lněnička. *Podélná stabilita modelu*. Praha : Naše vojisko, 1997. s. 251-253.

29. Daněk, Vladimír. Podelná statická stabilita . *Mechanika letu 2*. Brno : AKADEMICKÉ NAKLADATELSTVÍ CERM, 2011, s. 62 - 64.
30. HUB, Pavel. Návrh ocasních ploch soutěžního modelu letounu [online]. Brno, 2019 [cit. 2019-05-07]. Bakalářská práce. Vysoké učení technické v Brně, Fakulta strojního inženýrství. Dopusial' nepublikované [Online] . <https://www.vutbr.cz/studenti/zav-prace/detail/116652>.
31. Hobbies, Aloft. alofthobbies.com. [Online] Aloft Hobbies, 2018. [Dátum: 1. 5 2019.] <https://alofthobbies.com/kstx08.html?fbclid=IwAR0yu0zhYbyR2ugGA0eOUQUqNsMGBfHfHoEY0uOwq34mwQoZ385dy0Dhuuw>.
32. MGM CONTROLLERS. mgm-controllers.cz. *Střídavé regulátory*. [Online] 2019. [Dátum: 1. 5 2019.] <https://www.mgm-controllers.cz/letadla/stridave-regulatory-2/tmm-25035-3-pro-letadla-x2-series-pro.html>
33. DANIEL, PELIKAN. air.pelikandaniel.com. *Přijímače*. [Online] [Dátum: 1. 5 2019.] <https://air.pelikandaniel.com/?sec=product&id=38088&fbclid=IwAR2ZZnyY-Pke4izVEKVIVI9raZqnoHR4KbDiRtWuRMr0mpHEdtjkhPHyhMM>.
34. The Revolectrix Group. store.revolectrix.com. *Blend435 SILVER Label 70C GOPACKS*. [Online] [Dátum: 1. 5 2019.] <http://www.store.revolectrix.com/Products/Blend435-SILVER-Label-70C-GOPACKS/Revolectrix-3700mAh-3S-LiPO-70C-Silver-Label-GOPACKS-Graphene-Oxide-Edition?fbclid=IwAR1aVMZa-JMKTqhmK3IfLFQdUPlcms3jcGkdM-GnM7zU4sD3pRF9gKCmpHA>.
35. Banggood. banggood.com. *Battery & Charger*. [Online] 2019. [Dátum: 1. 5 2019.] [https://www.banggood.com/GAONENG-GNB-7\\_4V-600mAh-2S-50C-Lipo-Battery-XT30-Plug-for-FPV-Racing-p-1171094.html?cur\\_warehouse=CN](https://www.banggood.com/GAONENG-GNB-7_4V-600mAh-2S-50C-Lipo-Battery-XT30-Plug-for-FPV-Racing-p-1171094.html?cur_warehouse=CN).
36. GRM. grm-systems.cz. [Online] [Dátum: 21. 5 2019.] <http://www.grm-systems.cz/>.
37. kf-lin.elf.stuba.sk. *Základné kinematické pojmy, hmotný stred sústavy*. [Online] [Dátum: 1.5.2019.] [http://kflin.elf.stuba.sk/~ballo/STU\\_online/Fyzika%20I/III%20kapitola/3.1/sustavaHB1-1.htm](http://kflin.elf.stuba.sk/~ballo/STU_online/Fyzika%20I/III%20kapitola/3.1/sustavaHB1-1.htm).
38. Aer-O-Tec. aer-o-tec.de. *F5J COBRA*. [Online] 6. 12 2018. <http://www.aer-o-tec.de/en/index.php/Cobra/>.
39. Aer-O-Tec. aer-o-tec.de. *Delphin*. [Online] 6. 2 2018. [Dátum: 2. 5 2019.] <http://www.aer-o-tec.de/en/index.php/delphin/>.
40. Aer-O-Tec. aer-o-tec.de. *Ikura*. [Online] 19. 2 2016. [Dátum: 2. 5 2019.] <http://www.aer-o-tec.de/en/index.php/ikura/>.
41. Aer-O-Tec. aer-o-tec.de. *ORCA*. [Online] 24. 11 2010. [Dátum: 2. 5 2019.] <http://www.aer-o-tec.de/en/index.php/orca/>.

42. Hyperflight.co.uk. hyperflight.co.uk. *RC Models*. [Online] [Dátum: 2. 5 2019.]  
<https://www.hyperflight.co.uk/products.asp?code=SIMITRI&name=simitri-f5j>.
43. Aer-O-Tec.de. aer-o-tec.de. *SATORI*. [Online] [Dátum: 2. 5 2019.]  
<http://www.aer-o-tec.de/en/index.php/satori/>.
44. Aer-O-Tec. aer-o-tec.de. *Crossfire*. [Online] [Dátum: 2. 5 2019.]  
<http://www.aer-o-tec.de/en/index.php/crossfire/>.
45. Aer-O-Tec. Aer-O-Tec. [Online] [Dátum: 16. 5 2019.]  
<http://www.aer-o-tec.de/en/index.php/crossfire2/>.
46. F3F Planes. Knewt [Online]. [Dátum.16.5 2019].  
<http://www.knewt.com/planes/f3f.htm>.
47. thermalcircle.com. *hSailplane 3 Views*. [Online] [Dátum: 19. 5 2019.]  
<http://thermalcircle.com/index.cfm?fuseaction=home.article&name=Radical%20Pro>.

## ZOZNAM OBRÁZKOV

|  |    |
|--|----|
| Obr. 1 Technické parametre motoru AXI Gold 2826/10. [2] .....                                  | 16 |
| Obr. 2 Vrtuľa Aeronaut Cam Carbon light 12 x 7. [3].....                                       | 17 |
| Obr. 3 Rozmery krabice. [4] .....  | 17 |
| Obr. 4 Rozmery nákladového priestoru [4] .....   | 18 |
| Obr. 5 Popis letovej časti [4].....  | 19 |
| Obr. 6 Schéma ručného laminovania. [12] .....  | 24 |
| Obr. 7 Schéma usporiadania pri VBM [7].....  | 25 |
| Obr. 8 Príklad prepregu [7] .....  | 26 |
| Obr. 9 Autokláv [13] .....   | 26 |
| Obr. 10 Náčrt konceptu .....   | 27 |
| Obr. 11 Fázy návrhu lietadla. [14].....  | 28 |
| Obr. 12 Koncepce trupov. [15] .....  | 29 |
| Obr. 13 Nosníková konštrukcia. [16] .....  | 30 |
| Obr. 14 Jednotka lietadla používajúca škrupinovú konštrukciu [16] .....                        | 31 |
| Obr. 15 Polo škrupinová konštrukcia [16] .....   | 32 |
| Obr. 16 lichobežníková metóda výpočtu $CSAT$ .....   | 33 |
| Obr. 17 Znázornenie základných geometrických parametrov [20].....                              | 34 |
| Obr. 18 Grafický spôsob odčítania $l_{VOP}$ , $l_{TRP}$ u komerčne vyrábaných modelov. [22] 35 |    |
| Obr. 19 Dĺžka $l_{VOP}$ v závislosti na mohutnosti VOP.....                                    | 36 |
| Obr. 20 Dĺžka prednej časti trupu v závislosti na rozpätí.....                                 | 36 |
| Obr. 21 Počiatočný návrh gondoly s profilom GOE 775 a nákladného priestoru....                 | 38 |
| Obr. 22 Závislosť $Cd[-]$ na $\alpha [^\circ]$ .....   | 39 |
| Obr. 23 Profil NACA 0024. [27].....  | 40 |
| Obr. 24 Profil GOE 775. [26].....  | 40 |
| Obr. 25 Grafické znázornenie aerodynamického tvaru gondoly s centropoplánom....                | 40 |
| Obr. 26 Systém zaistenia nákladového priestoru. ....   | 41 |
| Obr. 27 Systém zaistenia nákladového priestoru. ....   | 41 |
| Obr. 28 Sily pôsobiace na model v počiatočnom režime letu. [28] .....                          | 42 |
| Obr. 29 Sily pôsobiace na model po poruche počiatočného režimu letu. [28].....                 | 43 |
| Obr. 30 Rozloženie jednotlivých položiek v trupe.....  | 48 |
| Obr. 31 Vzdialenosť jednotlivých hmotností k súradnicovému systému. ....                       | 49 |
| Obr. 32 Rozdelenie trupu. [17].....  | 50 |
| Obr. 33 Predná časť trupu.....   | 50 |
| Obr. 34 Stredná časť trupu. ....   | 51 |
| Obr. 35 Zakončenie trupu.....  | 51 |
| Obr. 36 Spojka.....  | 52 |
| Obr. 37 Finálna verzia trupu. ....   | 52 |

## ZOZNAM TABULIEK

|   |    |
|---|----|
| Tab. 1 Zoznam penalizácií [4].....                                | 20 |
| Tab. 2 Výpočet Reynoldsova čísla pre použité hĺbky profilov.....  | 38 |
| Tab. 3 Parametre profilu GOE 775. [26] .....                      | 39 |
| Tab. 4 Parametre profilu NACA 0024. [27] .....                    | 39 |
| Tab. 5 Geometrické údaje gondoly a trupu. ....                    | 44 |
| Tab. 6 Skladba sendvičovej dosky gondoly. [36].....               | 46 |
| Tab. 7 Skladba sendvičovej dosky krídla. [36] .....               | 46 |
| Tab. 8 Vzdialenosť a výpočet momentu k súradnicovému systému..... | 47 |
| Tab. 9 Hmotnosť lietadla.....                                     | 48 |
| Tab. 10 Parametre trupu.....                                      | 52 |

# ZOZNAM POUŽITÝCH ZNAČIEK A SYMBOLOV

| <b>Skratka</b> | <b>Popis</b>                      |
|----------------|-----------------------------------|
| SAT            | Stredná aerodynamická tetiva      |
| VOP            | Vodorovná chvostová plocha        |
| SOP            | Zvislá chvostová plocha           |
| F5J,F3B        | Kategória súťažných lietadiel     |
| MSA            | Medzinárodná štandardná atmosféra |

| <b>Symbol</b>    | <b>Popis</b>   | <b>Jednotka</b>                     |
|------------------|--|-------------------------------------|
| t                | Čas  | s                                   |
| $c_{SAT}$        | Dĺžka strednej aerodynamickej tetivy krídla                  | mm                                  |
| $x_{SAT}$        | Poloha nábežného bodu SAT v pozdĺžnom smere krídla           | mm                                  |
| $y_{SAT}$        | Poloha tetivy po rozpätí krídla                              | mm                                  |
| $c_{SAT A}$      | Dĺžka strednej aerodynamickej tetivy krídla graficky         | mm                                  |
| $x_{SAT A}$      | Poloha nábežného bodu SAT v pozdĺžnom smere krídla graficky  | mm                                  |
| $y_{SAT A}$      | Poloha tetivy krídla po rozpätí graficky                     | mm                                  |
| b                | Rozpätie nosného krídla                                      | mm                                  |
| $AS_K$           | Aerodynamický stred krídla                                   | -                                   |
| $AS_{SOP}$       | Aerodynamický stred zvislých chvostových plôch               | -                                   |
| $AS_{VOP}$       | Aerodynamický stred vodorovných chvostových plôch            | -                                   |
| $l_{VOP}$        | Vzdialenosť medzi $AS_K$ a $AS_{VOP}$                        | mm                                  |
| $l_{SOP}$        | Vzdialenosť medzi $AS_K$ a $AS_{SOP}$                        | mm                                  |
| S                | Vzťažná plocha krídel  | mm <sup>2</sup>                     |
| $S_{VOP}$        | Vzťažná plocha vodorovnej chvostovej plochy                  | mm <sup>2</sup>                     |
| $S_{SOP}$        | Vzťažná plocha zvislej chvostovej plochy                     | mm <sup>2</sup>                     |
| $c_{SATVOP}$     | Dĺžka strednej aerodynamickej tetivy VOP                     | mm                                  |
| $l_{trp}$        | Vzdialenosť od špičky motora po nábežnú hranu profilu krídla | mm                                  |
| Re               | Reynoldsovo číslo  | -                                   |
| $\bar{v}$        | Maximálna rýchlosť   | m/s                                 |
| l                | Hĺbka profilu  | mm                                  |
| $\nu$            | Kinematická viskozita  | m <sup>2</sup> /s                   |
| $\mu$            | Dynamická viskozita  | kg.m <sup>-1</sup> .s <sup>-1</sup> |
| $\rho$           | Hustota  | kg/m <sup>3</sup>                   |
| Cd               | Odpor vzduchu  |                                     |
| $\alpha$         | Uhol nábehu profilu  | °                                   |
| G                | Tiažová sila   | N                                   |
| $Y_K$            | Vztlak krídla  | N                                   |
| $Y_{VOP}$        | Vztlak od vodorovnej chvostovej plochy                       | N                                   |
| $\Delta Y_K$     | Prírastok vztlaku krídla                                     | N                                   |
| $\Delta Y_{VOP}$ | Prírastok vztlaku od vodorovnej chvostovej plochy            | N                                   |
| AS               | Aerodynamický stred  | -                                   |
| $\Delta X$       | Statická zásoba  | %                                   |
| $\bar{x}_A$      | AS lietadla  | -                                   |

|                        |  |                 |
|------------------------|--|-----------------|
| $\bar{x}_{AKT}$        | AS krídlo , trup                             | -               |
| $\Delta\bar{x}_{AVOP}$ | Príspevok VOP k posunu AS                    | -               |
| $\bar{x}_{AK}$         | AS krídla                                    | -               |
| $\Delta\bar{x}_{ATR}$  | Príspevok trupu k posunu AS lietadla         | -               |
| $\Delta\bar{x}_{AG}$   | Príspevok gondoly k posuvu AS lietadla       | -               |
| $K_{ATR}$              | Bezrozmerný faktor trupu                     | -               |
| $l_{TR}$               | Dĺžka trupu                                  | mm              |
| $b_{TR}$               | Maximálna šírka trupu                        | mm              |
| $c_0$                  | Hĺbka koreňového profilu v rovine súmernosti | mm              |
| $l_{ATR}$              | Vzdialenosť bodu 0,25 $c_0$ od nosu trupu    | mm              |
| $K_{ATR}$              | Bezrozmerný faktor trupu                     | -               |
| $S_p$                  | Plocha pôdorysu krídla                       | mm <sup>2</sup> |
| $l_G$                  | Dĺžka gondoly                                | mm              |
| $b_G$                  | Maximálna šírka gondoly                      | mm              |
| $c_G$                  | Hĺbka profilu v rovine súmernosti            | mm              |
| $l_{AG}$               | Vzdialenosť bodu 0,25 $c_G$ od nosu gondoly  | mm              |
| $K_{AG}$               | Bezrozmerný faktor gondoly                   | -               |
| $m$                    | Hmotnosť                                     | g               |
| $m_{rel}$              | Relatívna hmotnosť                           | %               |
| $x$                    | Poloha ťažiska                               | mm              |
| $x_T$                  | Ťažisko                                      | mm              |
| $x_{T1}$               | Ťažisko s platiacim závažím                  | mm              |
| $\bar{x}_C$            | Centráž vyjadrená v % $c_{SAT}$              | %               |
| $\bar{x}_{C1}$         | Centráž s platiacim závažím                  | %               |



# PRÍLOHY

|  |     |
|--|-----|
| P1 – Štatistické dáta .....                  | B   |
| P2- Výkresy komerčne vyrábaných modelov..... | C-H |

## P1 – Štatistické dáta

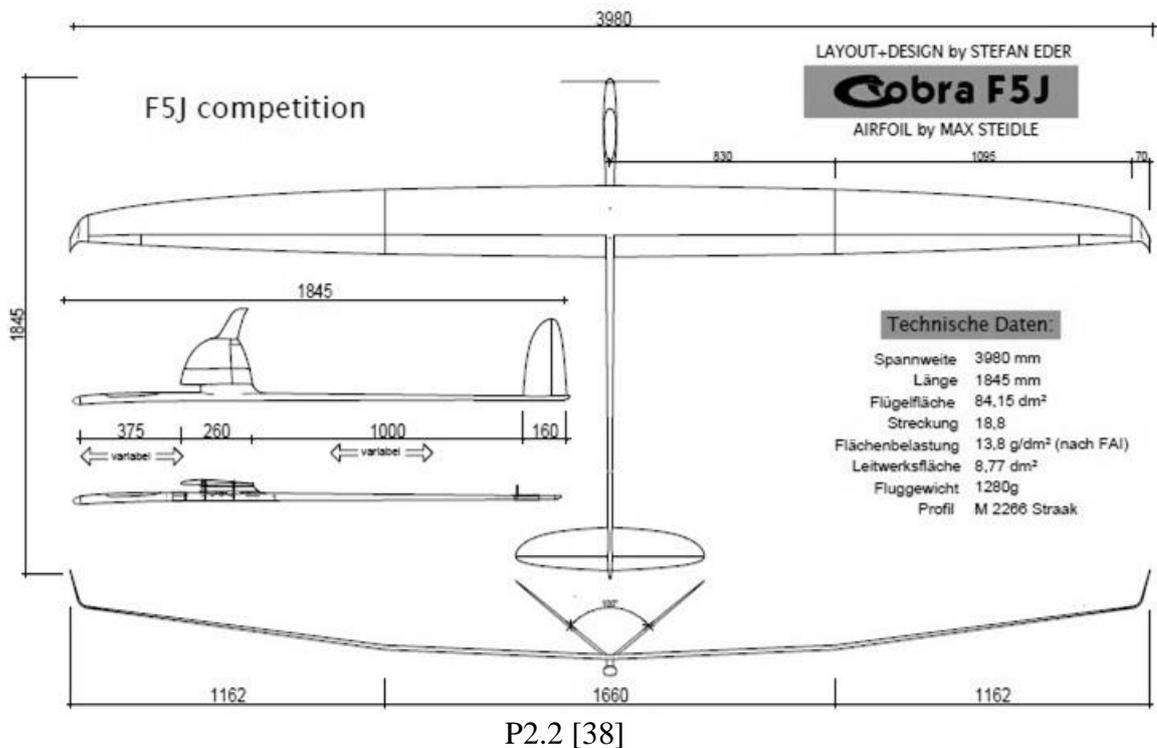
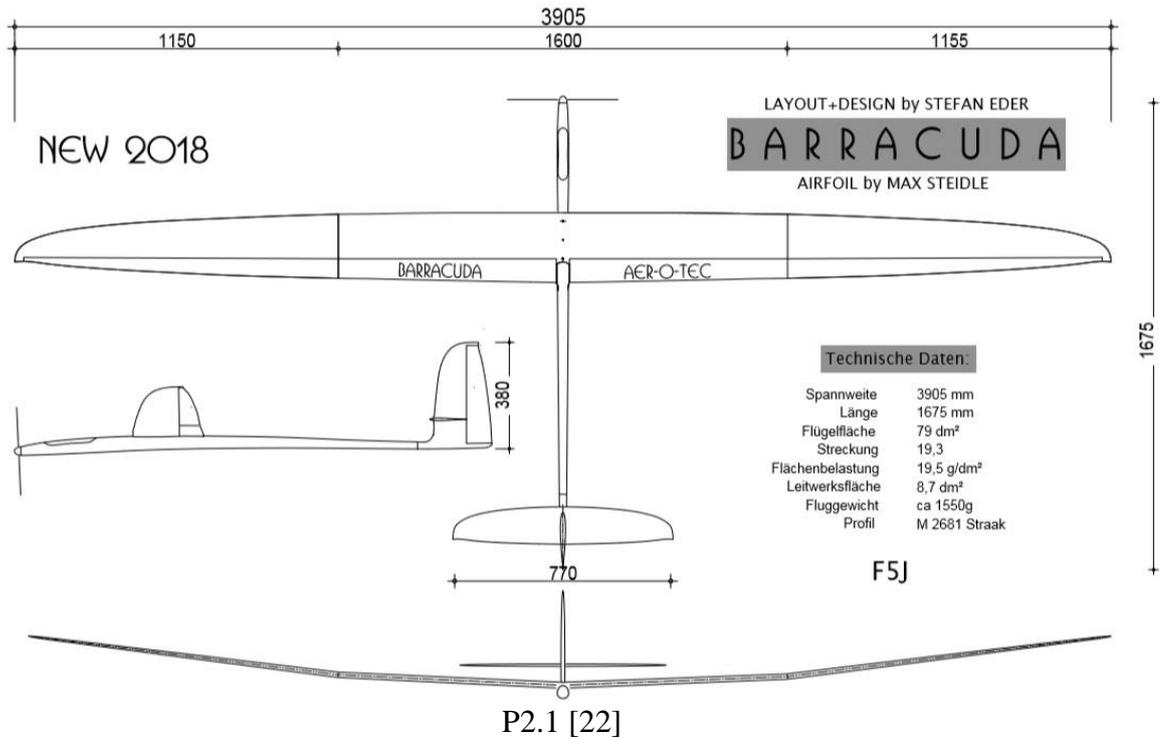
Tab.P1.1

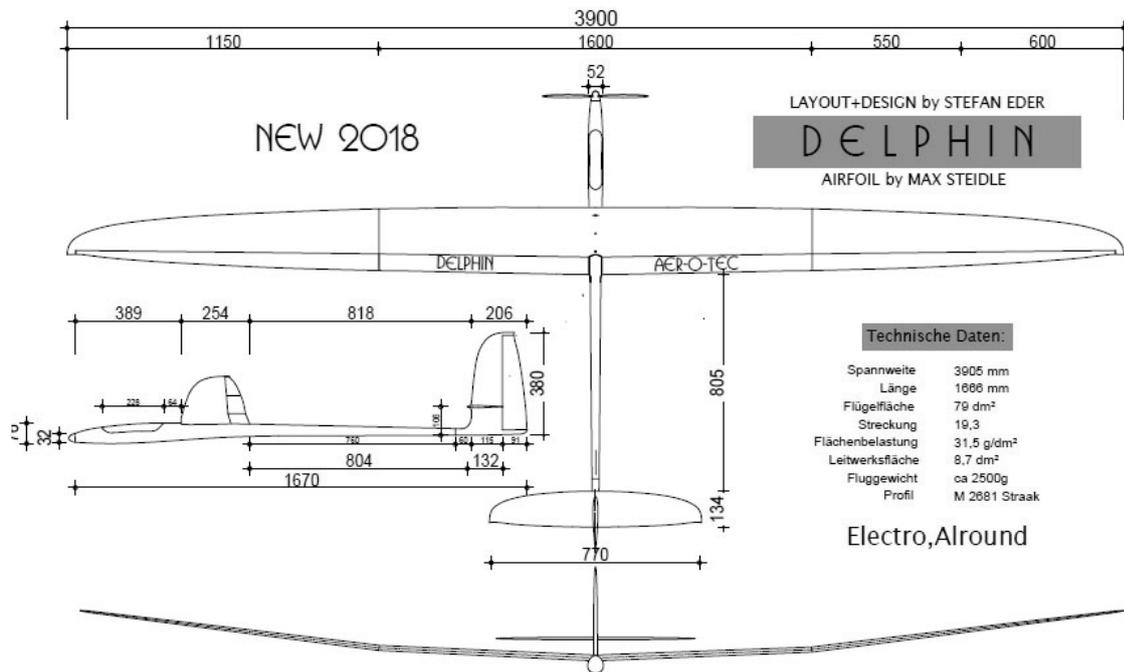
|               | L <sub>VOP</sub><br>[mm] | L <sub>TRP</sub><br>[mm] | Rozpätie<br>[mm] | dĺžka trupu<br>[mm] | l <sub>TRP</sub> /dĺžka trupu<br>[%] |
|---------------|--------------------------|--------------------------|------------------|---------------------|--------------------------------------|
| Cobra F5J     | 1248                     | 401                      | 3980             | 1845                | 21,7                                 |
| IKURA         | 1007                     | 498                      | 4068             | 1729                | 28,8                                 |
| ORCA-eVo      | 964                      | 439                      | 3950             | 1585                | 27,7                                 |
| SATORI-2Xpro  | 1024                     | 400                      | 3805             | 1675                | 23,9                                 |
| BARRACUDA     | 1021                     | 412                      | 3905             | 1675                | 24,6                                 |
| SIMITRI       | 1116                     | 500                      | 3841             | 1871                | 26,7                                 |
| DELPHIN       | 1014                     | 389                      | 3905             | 1666                | 23,3                                 |
| Náš model     | 1167                     | 450                      | 4540             | 1900                | 23,7                                 |
| CROSSFIRE-eVo | 931                      | 400                      | 3100             | 1490                | 26,8                                 |
| Sting         | 873                      | 330                      | 2800             | 1380                | 23,9                                 |
| Crossfire-2   | 954                      | 400                      | 2970             | 954                 | 26,2                                 |
| Radical       | 903                      | 367                      | 3047             | 1457                | 25,2                                 |

Tab.P1.2

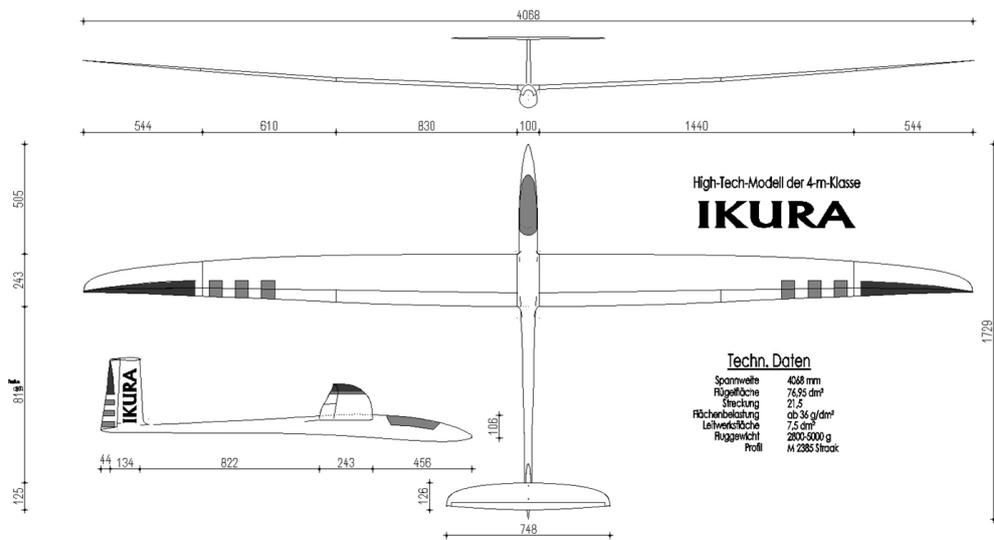
|               | S <sub>VOP</sub><br>[mm <sup>2</sup> ] | C <sub>SAT</sub><br>[mm] | S krídla<br>[mm <sup>2</sup> ] | Mohutnosť VOP<br>[-] |
|---------------|--|--------------------------|--------------------------------|----------------------|
| Cobra F5J     | 87700                                  | 224                      | 841500                         | 0,58                 |
| IKURA         | 75000                                  | 210                      | 769500                         | 0,47                 |
| ORCA-eVo      | 71000                                  | 210                      | 751000                         | 0,43                 |
| SATORI-2Xpro  | 72000                                  | 221                      | 766000                         | 0,44                 |
| BARRACUDA     | 87000                                  | 231                      | 790000                         | 0,49                 |
| SIMITRI       | 81000                                  | 230                      | 828000                         | 0,47                 |
| DELPHIN       | 87000                                  | 228                      | 790000                         | 0,49                 |
| Náš model     | -                                      | 303,38                   | 1155900                        | 0,45                 |
| CROSSFIRE-eVo | 57000                                  | 216                      | 595800                         | 0,41                 |
| Sting         | 61200                                  | 231                      | 580000                         | 0,40                 |
| Crossfire-2   | 55800                                  | 219                      | 582200                         | 0,42                 |
| Radical       | 55100                                  | 213                      | 591000                         | 0,40                 |

## P2- Výkresy komerčně vyráběných modelů

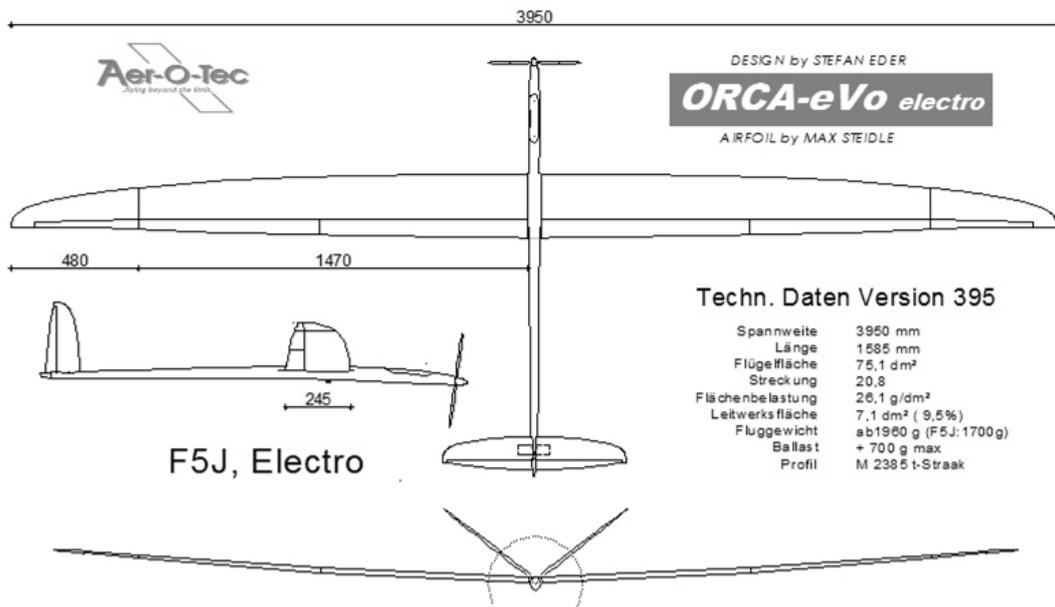




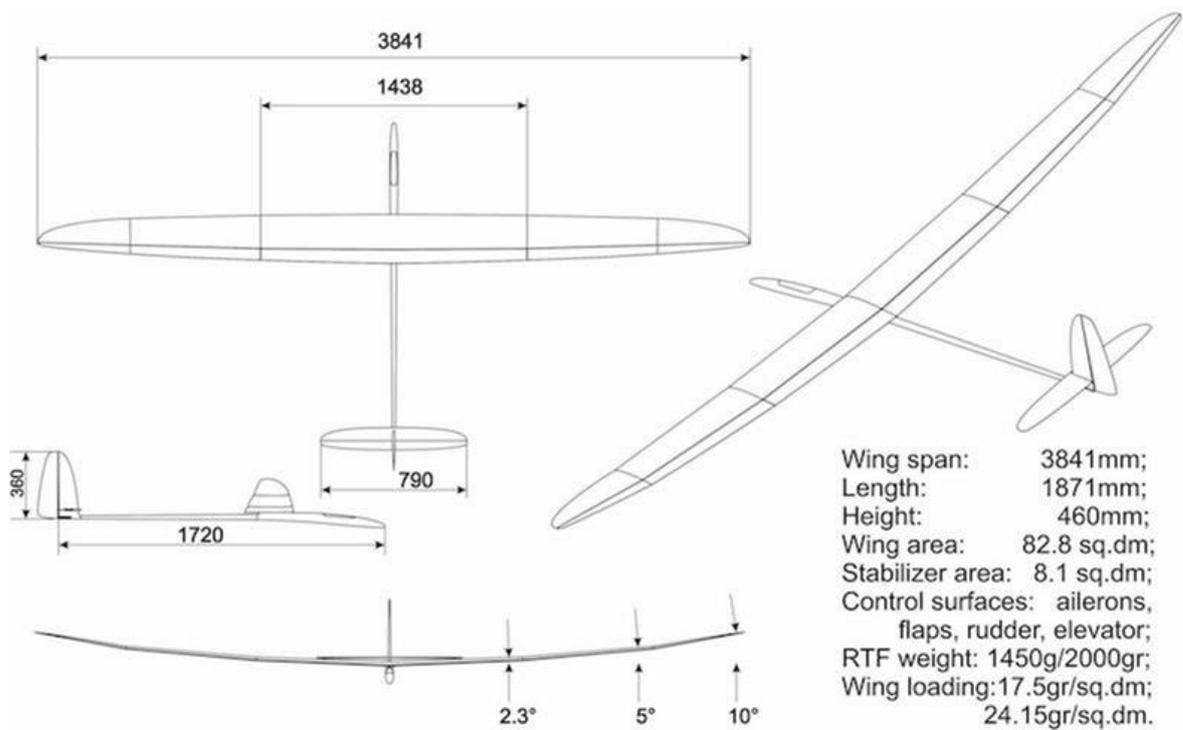
P2.3 [39]



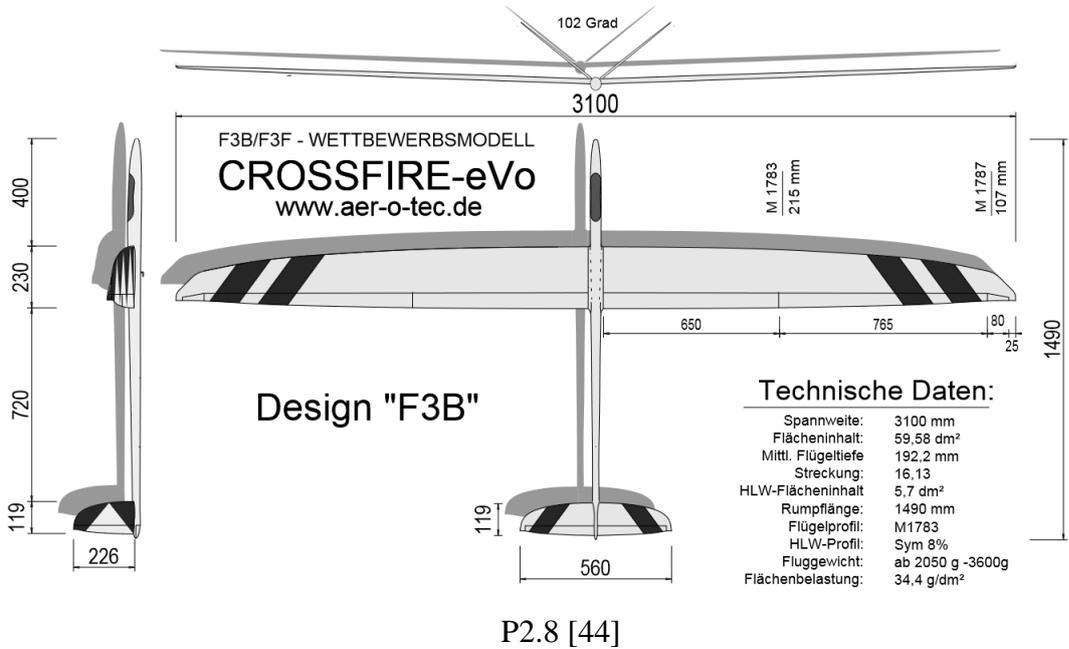
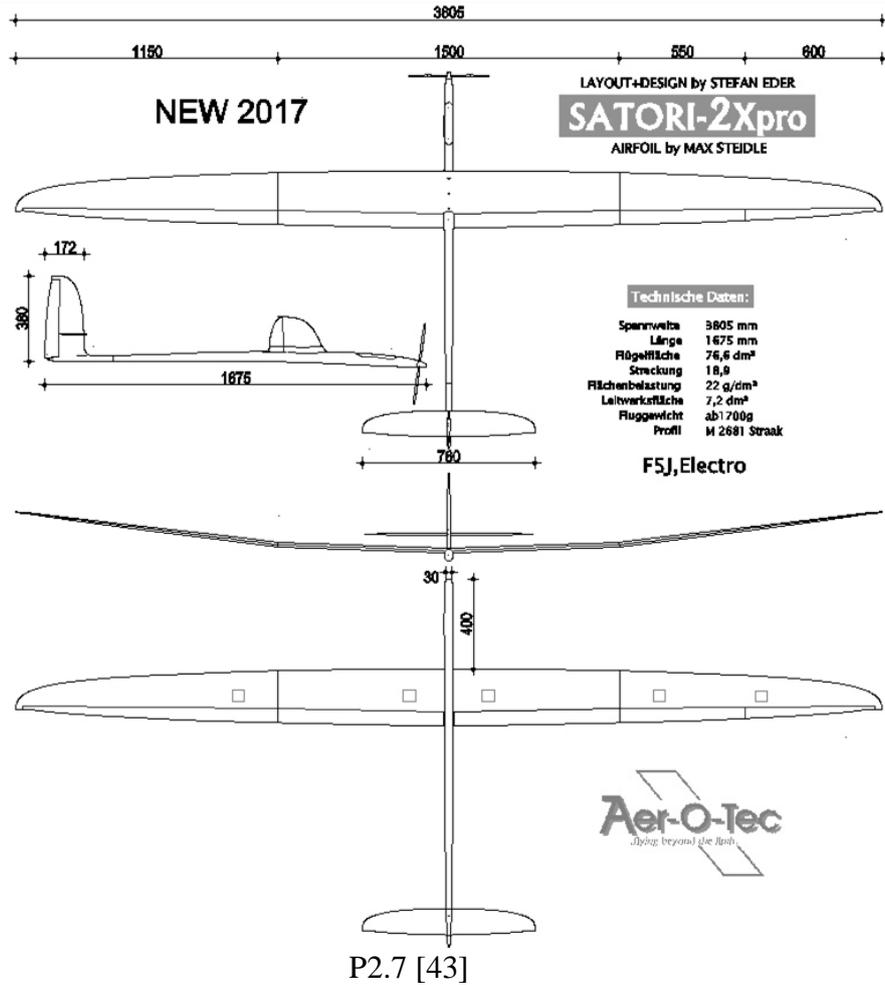
P2.4 [40]

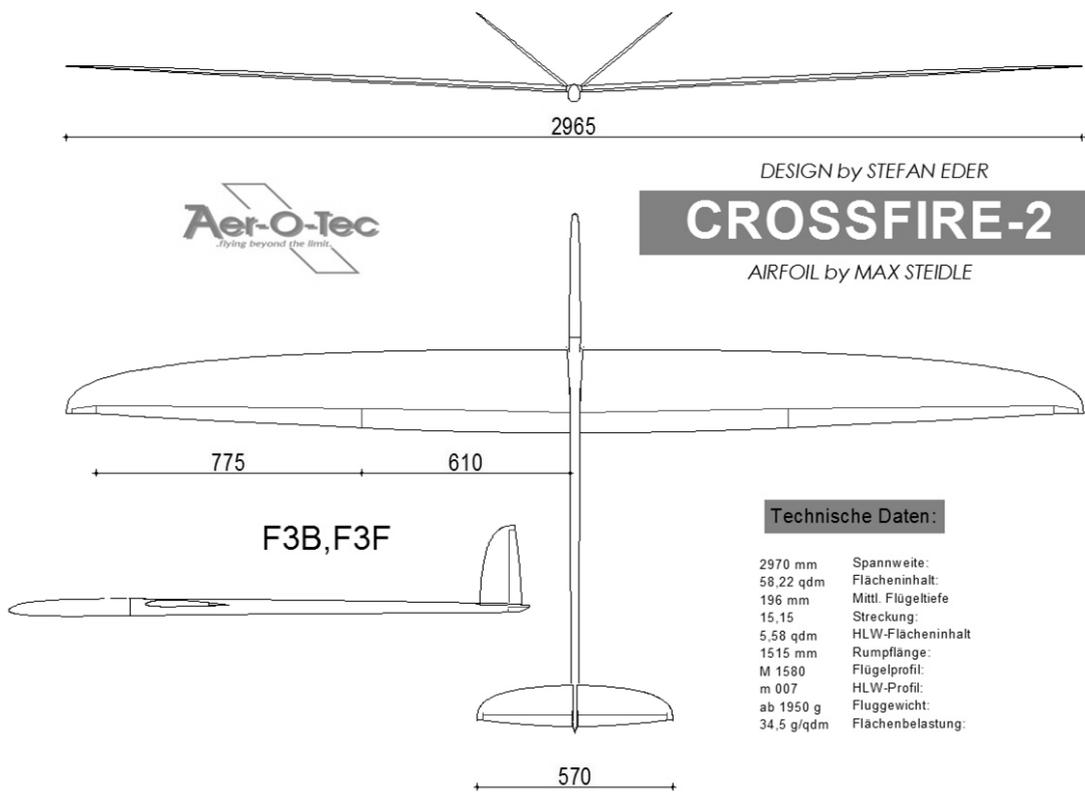


P2.5 [41]

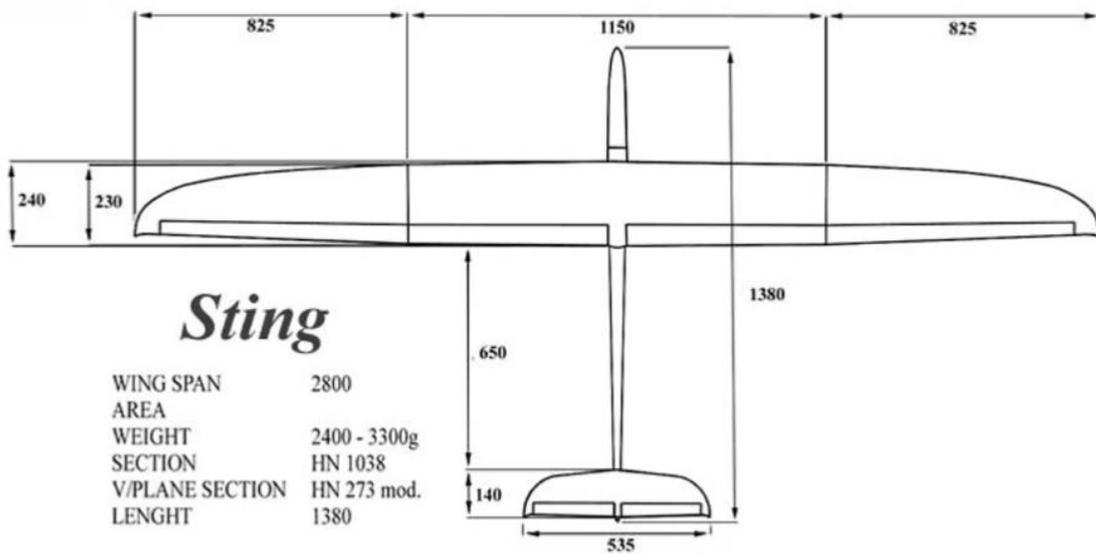


P2.6 [42]





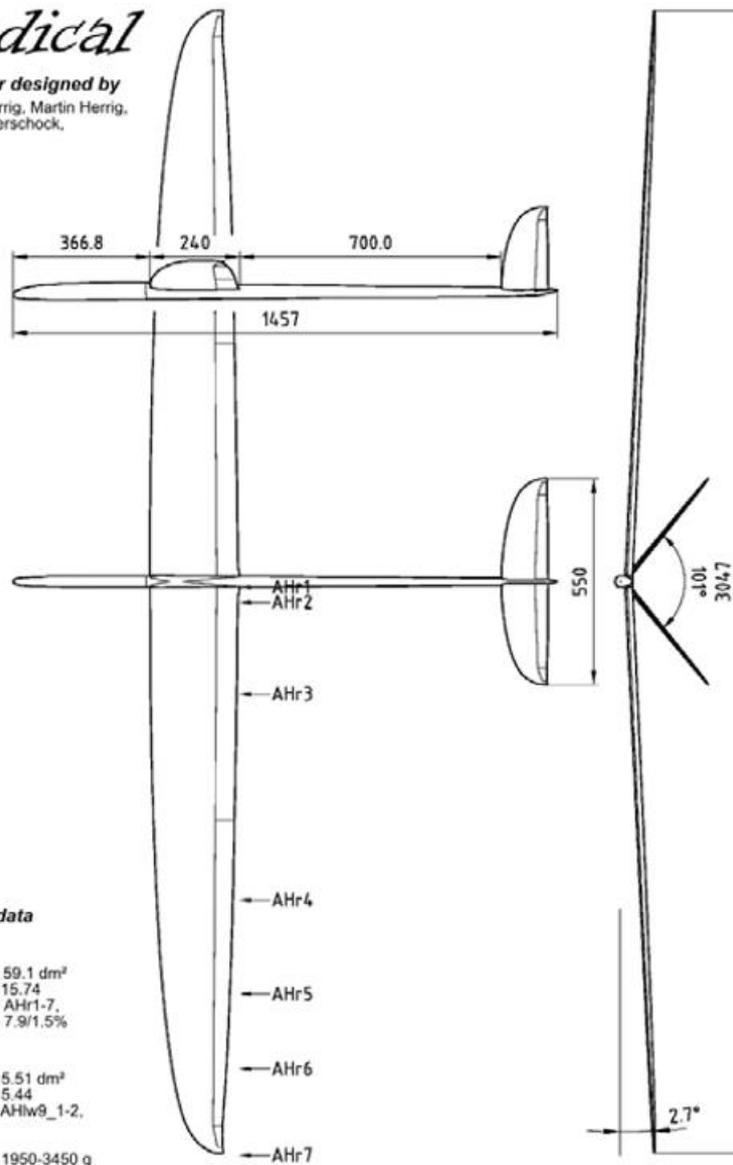
P2.9 [45]



P2.10 [46]

# Radical

F3B glider designed by  
Andreas Herrig, Martin Herrig,  
Martin Weberschock,  
Nov. 2005



## technical data

### wing

area 59.1 dm<sup>2</sup>  
aspect ratio 15.74  
airfoils AHR1-7,  
8.55/1.65% - 7.9/1.5%

### V-tail

area (proj.) 5.51 dm<sup>2</sup>  
aspect ratio 5.44  
airfoils AHW9\_1-2,  
7.3% - 7.0%

mass 1950-3450 g  
wing loading 33-58 g/dm<sup>2</sup>

P2.11 [47]