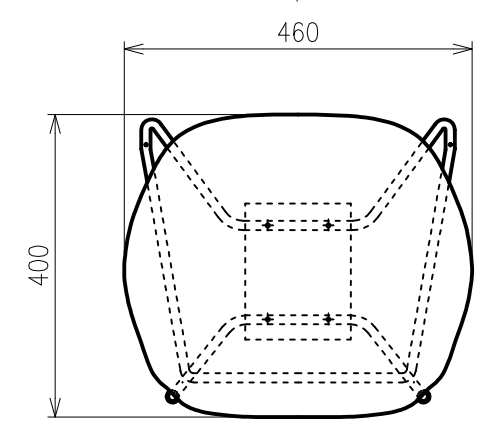
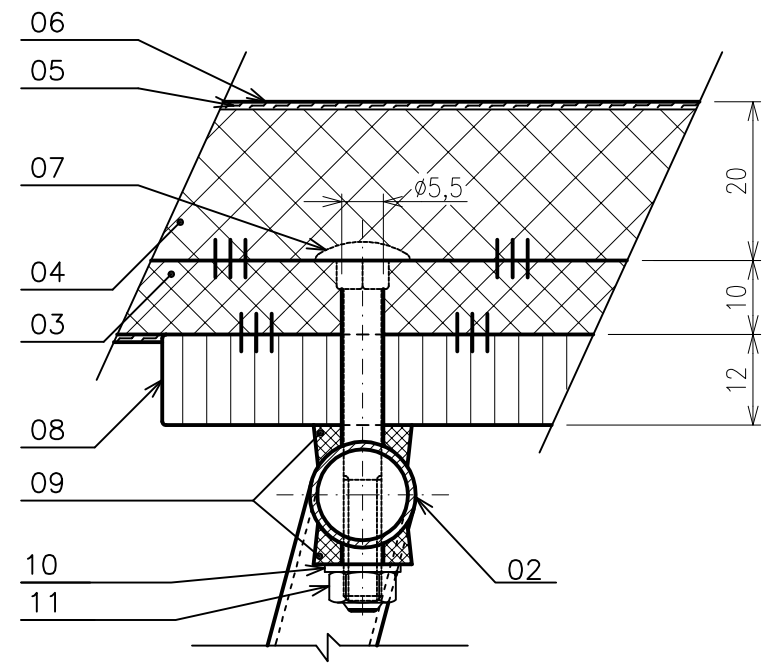
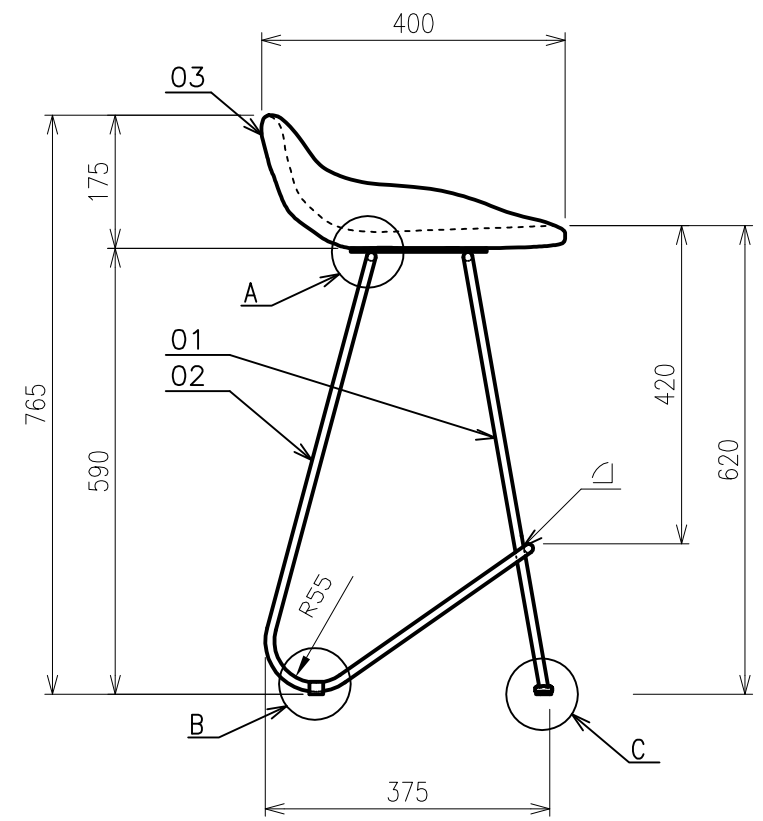
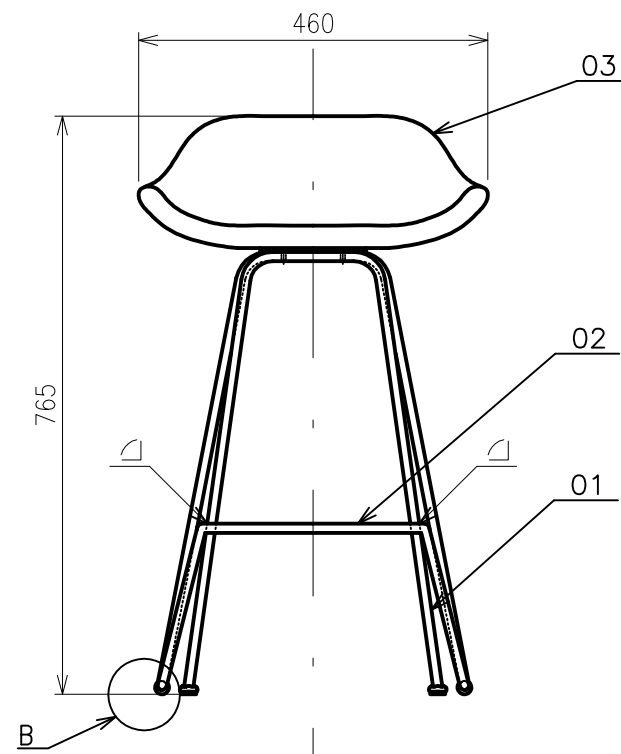
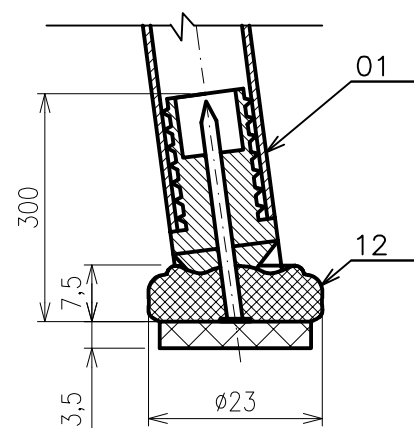
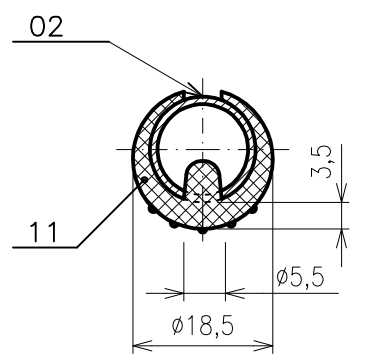


A (1:1)



C (1:1)

B (1:1)



číslo pozice	Ks	N á z e v	R o z m ě r	M a t e r i á l	Norma/katalog	Povrchová úprava	Poznámka
12	2	Kloubový kluzák	ø23x30	Ld-PE	DUAL PRAHA DGGF 23/10	černá	filcová podl.
11	2	Svírací kluzák	ø18,5x18	Ld-PE	DUAL PRAHA SP 14-16	černá	
10	4	Podložka	ø5xø10	ocel	ČSN EN ISO 7089	pozink.	
10	4	Samojistná matice	M5	ocel	ČSN EN ISO 7040	pozink.	
09	8	Sedlová podložka	ø13x5,5	Ld-PE	DUAL PRAHA 102-13	černá	
08	1	Sedák - zpevnění	12x180x140	DTD 12			
07	4	Šroub vratový	M5x45	ocel	ČSN ISO 8677	pozink.	
06	1	Sedák - potah		textilie		šedá/běžová	
05	1	Sedák - rouno		PES rouno			160 g/m²
04	1	Sedák - čalounění	20 mm	PUR K 3638			
03	1	Sedák - skořepina	10 mm	Epoxid./PP skořep.			
02	1	Zadní nohy - trubka	ø14x1x2190	ocel 12040	ČSN EN 10 278	komaxit černý, lesk	
01	1	Přední nohy - trubka	ø14x1x1320	ocel 12040	ČSN EN 10 278	komaxit černý, lesk	

Měřítko 1:10, 1:1	Navrhl Prokopová Veronika	Kreslil Prokopová Veronika	Kontroloval Hála Boris
Oddělení Ústav nábytku, designu a bydlení		Druh dokumentu Konstrukce	Status dokumentu Návrhový
Mendelova univerzita v Brně		Název, doplňující název Barová židle	Číslo dokumentu 04/01
Lesnická a dřevařská fakulta		Změna	Datum vydání 2017-04-13
		Jazyk CZ	List 1/2