

ČESKÁ ZEMĚDĚLSKÁ UNIVERZITA
FAKULTA LESNICKÁ A DŘEVAŘSKÁ

DESIGN A VÝVOJ SEDACÍHO NÁBYTKU

PŘÍLOHA K BAKALÁŘSKÉ PRÁCI NÁVRH SEDACÍHO NÁBYTKU

typovníkový list, technická podmínka, výkresová dokumentace, kusovník

Studijní program:	Podnikání ve dřevozpracujícím a nábytkářském průmyslu
Pracoviště (katedra/ústav):	Katedra zpracování dřeva a biomateriálů
Vedoucí bakalářské práce:	Ing. Miroslav Gašparík, PhD.


Praha 2022

Tereza DREXNEROVÁ

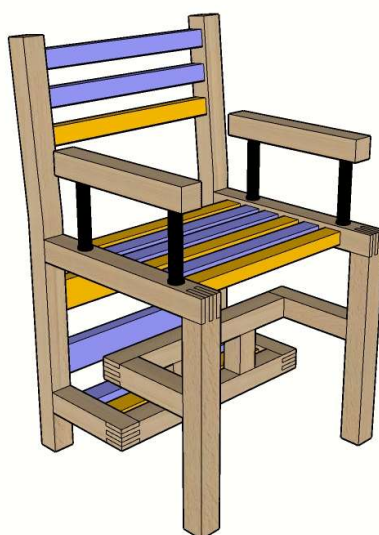
Seznam příloh:

1. TYPOVNÍKOVÝ LIST
2. TECHNICKÁ PODMÍNKA
3. VÝKRESOVÁ DOKUMENTACE – NÁRYSNÉHO POHLEDU, NÁRYSNÉHO, BOKORYSNÉHO A PŮDORYSNÉHO ŘEZU
4. VÝKRESOVÁ DOKUMENTACE – BOKORYSNÉHO ŘEZU B-B
5. VÝKRESOVÁ DOKUMENTACE – NÁRYSNÉHO ŘEZU A-A
6. VÝKRESOVÁ DOKUMENTACE – PŮDORYSNÉHO ŘEZU C-C
7. VÝKRESOVÁ DOKUMENTACE – DETAIL D
8. KUSOVNÍK

Příloha 1 – typovníkový list

 <p>Česká zemědělská univerzita v Praze Fakulta lesnická a dřevařská</p>	ČESKÁ ZEMĚDĚLSKÁ UNIVERZITA V PRAZE Kamýcká 129, 165 00 Praha – Suchbátův Fakulta lesnická a dřevařská <i>Katedra zpracování dřeva a biomateriálů</i>	str. 1 / 1
Č. TL.: 001/2022	TYPOVNÍKOVÝ LIST	AFFIRMATIVE

PDNP 3. ročník 2021/2022	Tereza Drexnerová	2022
--------------------------	-------------------	------



Rozměry sedacího nábytku:

Celková výška: 930 mm

Celková šířka: 580 mm

Celková hloubka: 520 mm

Materiál sedacího nábytku:

Základní konstrukční rám je tvořen ze správků, a hranolků masivního bukového dřeva o rozměrech 50 × 50 mm. Opěrná a sedací část jsou tvořeny z latí o rozměrech 30 × 40 mm. Úložná část je složena z latí o rozměrech 30 × 50 mm. Úložná část je složena z latí o rozměrech 30 × 50 mm. Umělecké kování, o průměru 25 mm a výšce 150 mm.

Povrchová úprava:

Nátěr transparentní přírodně provedený matný s otevřenými póry (Bakrylex).

Nátěr pigmentový jednobarevný s otevřenými póry – žlutý, modrý (Bakrylex).

Umělecké kování je ošetřeno černým lakem (Bakrylex).

ČESKÁ ZEMĚDĚLSKÁ UNIVERZITA V PRAZE Fakulta lesnická a dřevařská Návrh sedacího nábytku		Str. 1/3
TECHNICKÁ PODMÍNKA	AFFIRMATIVE	

Tato technická podmínka je platná pro výrobek sedacího nábytku s názvem „**Affirmative**“. Její neoddelitelnou součástí je typovníkový list, technické výkresy a kusovník výrobku, ve kterých jsou uvedeny technické požadavky a konstrukční materiály pro konstrukci sedadla.

Při návrhu a výrobě sedacího nábytku jsou zohledněné normy:

- ČSN EN 15373. *Nábytek – Pevnost, trvanlivost a bezpečnost – Požadavky na sedací nebytový nábytek*. Brno: Úřadu pro technickou normalizaci, metrologii a státní zkušebnictví, 2013, 16 s.
- ČSN 91 0620. *Nábytek. Židle. Funkční rozměry a způsoby měření*. 9/1981. Praha: Český normalizační institut, 1981, 8 s.
- ČSN 91 0001. *Dřevěný nábytek – Technické požadavky*. 5/2007. Praha: Český normalizační institut, 2007, 12 s.
- ČSN 91 0100. *Nábytek – Bezpečnostní požadavky*. 1. Praha: Český normalizační institut, 2006, 20 s.

1. ZÁKLADNÍ ÚDAJE

- a. **Název výrobku:** Affermative. Sedadlo je tvořeno ze spárovky a masivních bukových dílců. Je inspirováno skandinávským stylem a barevnými trendy, které byly určeny pro rok 2021.
- b. **Použití:** do interiérů, který může být veřejný nebo bytový.
- c. **Výroba:** individuální.

2. TECHNICKÉ POŽADAVKY A PARAMETRY

a. Tvar a funkce

Tvar sedadla je navržený, aby působil elegantně, užitečně, prakticky a vytvářel pozitivní atmosféru v prostoru umístění. Základní konstrukční rám je vytvořen z hranolů. Hranoly zadních nohou jsou tvořeny bukovou spárovkou o rozměrech 50 × 83 × 930 mm. Výška sezení je 500 mm od země. Sedák má pevně nastavenou výšku. Hranoly jsou s profilem 50 × 50 mm o potřebných délkách. Područky jsou vzdáleny od sedací části o 200 mm. Hranolek, který je použitý na područky je o rozměrech 50 × 50 × 370 mm. Funkce sedadla je určena jako sedací nábytek. Pod sedací částí je vytvořen odkládací prostor.

TECHNICKÁ PODMÍNKA**AFFIRMATIVE****b. Rozměry výrobku**

Celková výška: 930 mm

Celková šířka: 580 mm

Celková hloubka: 520 mm

Hloubka sedáku: 390 mm

Výška sedáku: 500 mm

Šířka sedáku: 480 mm

c. Materiál

Sedadlo se skládá z bukových hranolů s profily 50 × 50 mm, a latí 30 × 40 mm, 30 × 50. Materiál je povrchově upravený matným bezbarvým a barevným lakem.

d. Povrchová úprava

Hranolky 50 × 50 jsou natřeny bezbarvým lakem vodou ředitelným dispersní, vhodný do interiéru, které jsou vhodné do interiéru. Použila jsem nátěrovou hmotu na dřevo značky Bakrylex (V 1302). Latě jsou natřeny vodou ředitelným nátěrem na dřevo s barevným odstínem žluté s odstínem 0620 žluť světlá (V 2066), a odstínem matné modré s názvem 0440 střední modř (V 2066) od značky Bakrylex. Matný krycí email, který je vhodný do interiéru i exteriéru. Je ekologický, krycí, rychleschnoucí a má atest na dětský nábytek a hračky. Nanáší se ve 2 – 3 vrstvách za teplo 10- 25 °C. Mezi jednotlivými nátěry je potřeba dodržení časového intervalu alespoň čtyř hodin. Při práci je důležité dodržovat základní hygienická pravidla. Výrobce použitých nátěrových hmot je Barvy a laky Hostivař.

e. Zhotovení

Základní spojení konstrukce je čep a dlab, čep a dvojitý rozpor. Latě jsou s hranoly spojeny PVaC lepidlem. Všechny druhy spojení jsou zajištěny lepidlem PVaC D3 (Den Braven). Lepidlo je po vytvrzení transparentní a je vhodné pro lepení dřeva. Spojení uměleckého kování k bočnicím a područkám je zajištěno závitem uvnitř kování a šroubem.

f. Balení

Sedadlo je vyráběno a sestaveno v dílně, odkud se pak odváží k zákazníkovi k umístění. Na rohy jsou umístěny obaly trojúhelníkového tvaru z papírové lepenky, a celé sedadlo je následně obaleno bublinkovou fólií, aby nebylo za cesty poškozeno. Sedadlo dopravíme na místo, a dohlédneme, aby se při přepravě nepoškodil.

g. Přebírání

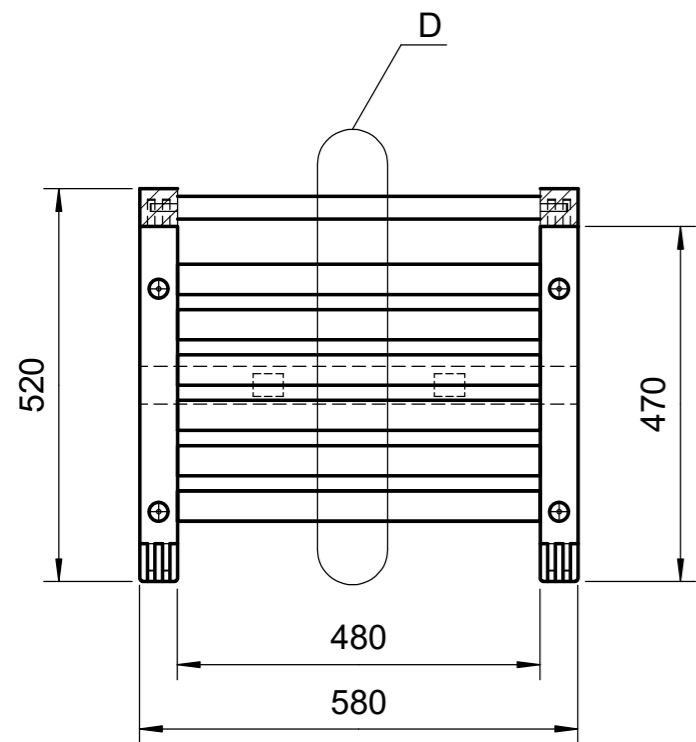
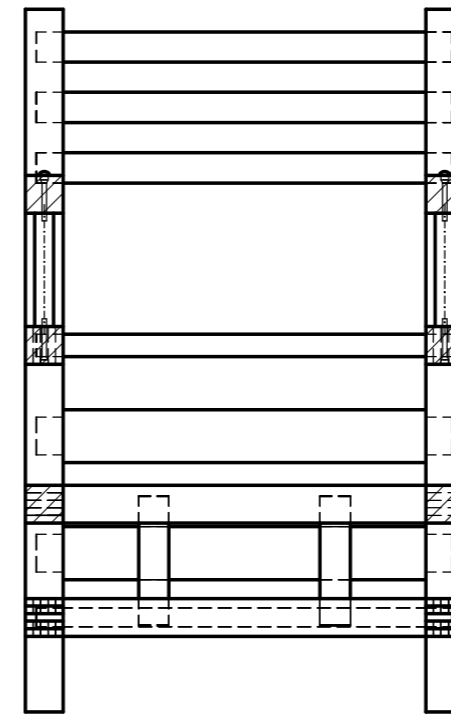
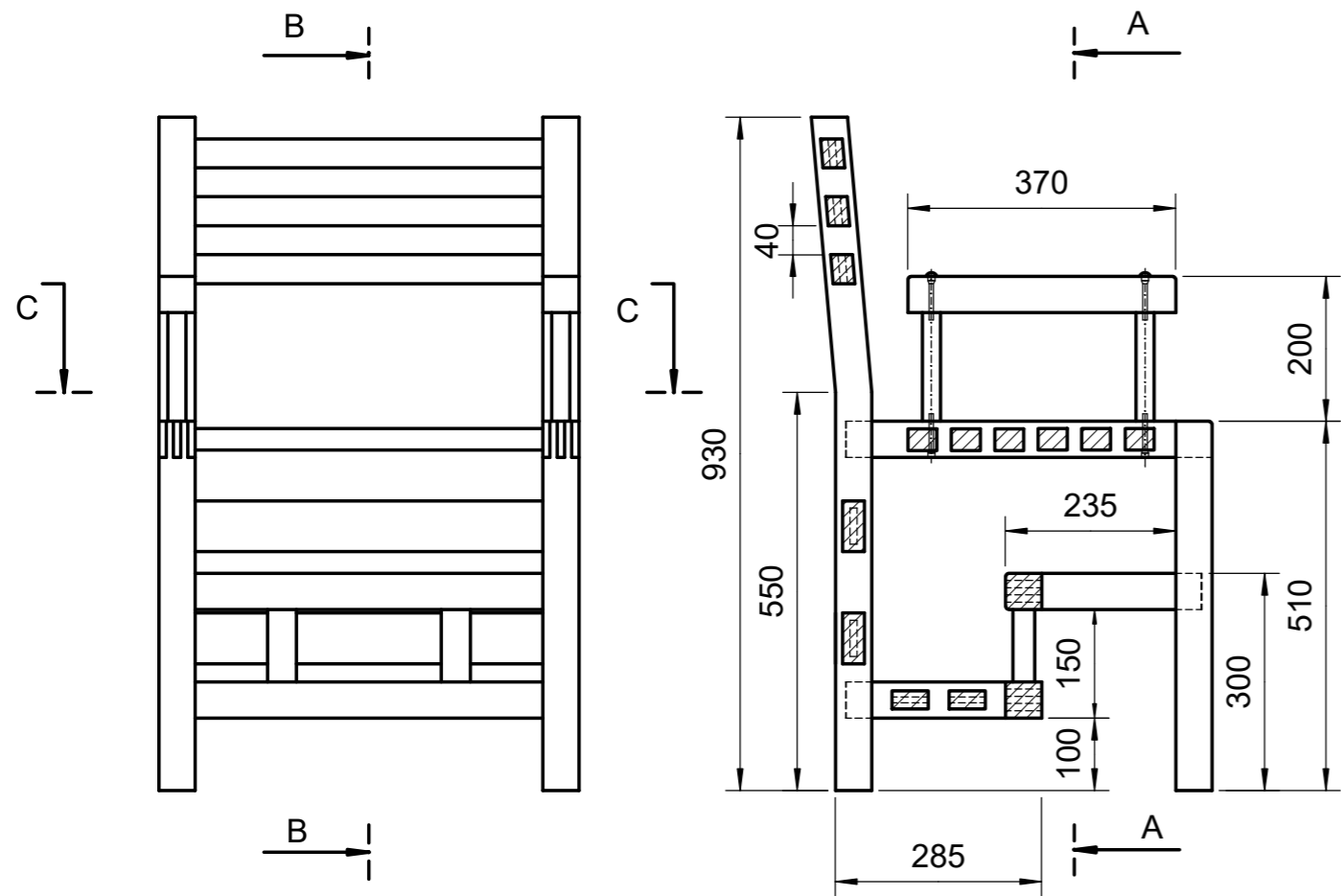
Přebírání je v místě konečného umístění sedacího nábytku zákazníkovi.

TECHNICKÁ PODMÍNKA**AFFERMATIVE****h. Skladování**

Sedací nábytek je uložen ve skladovacím prostoru výroby, odkud je později převezen k zákazníkovi, aby proběhlo převzetí.

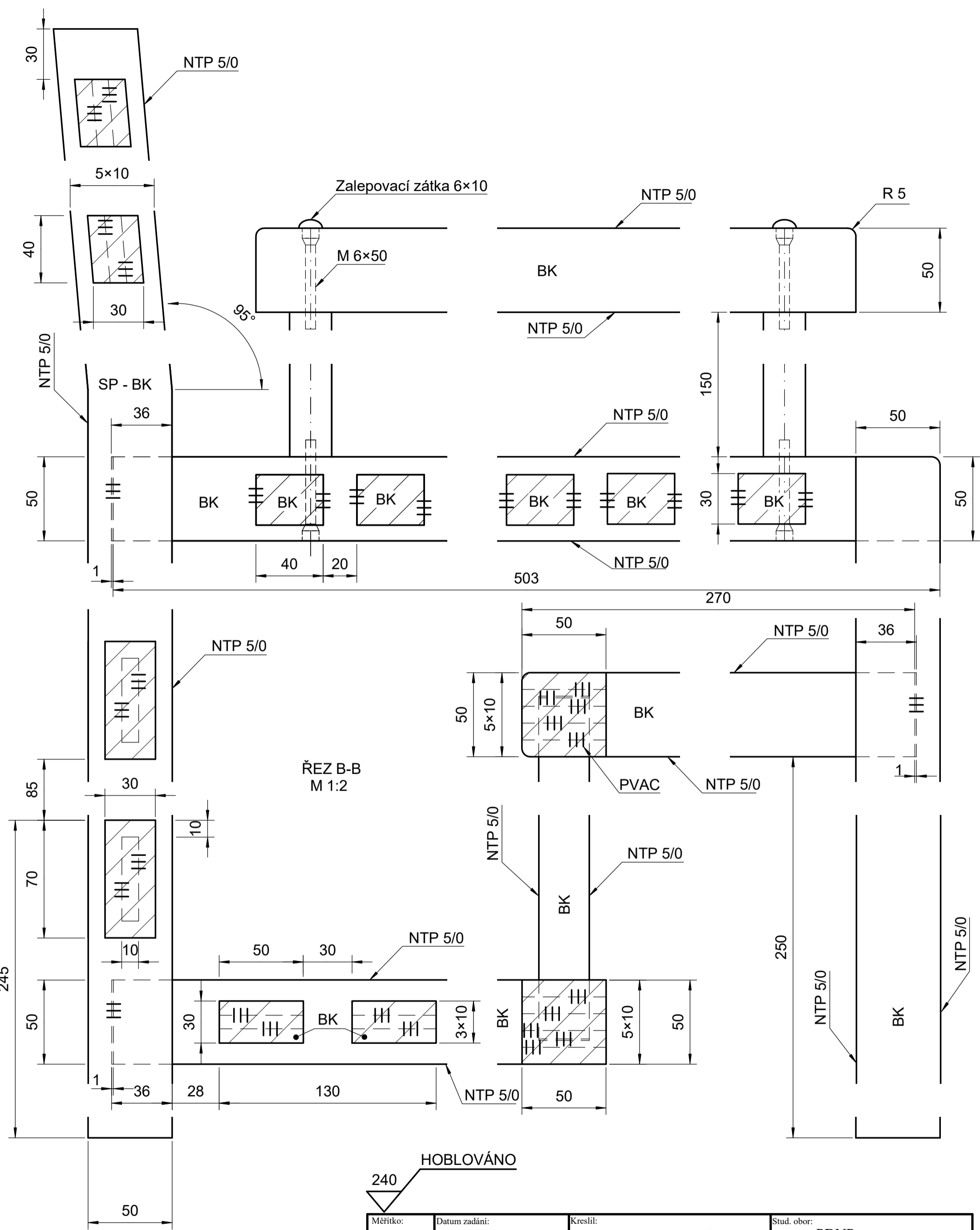
i. Záruční doba

Je určena standardně na dobu tří let. Jedná se o malé opravy, nebo v případě pochybení výroby na výměnu sedacího nábytku.



240 HOBLOVÁNO

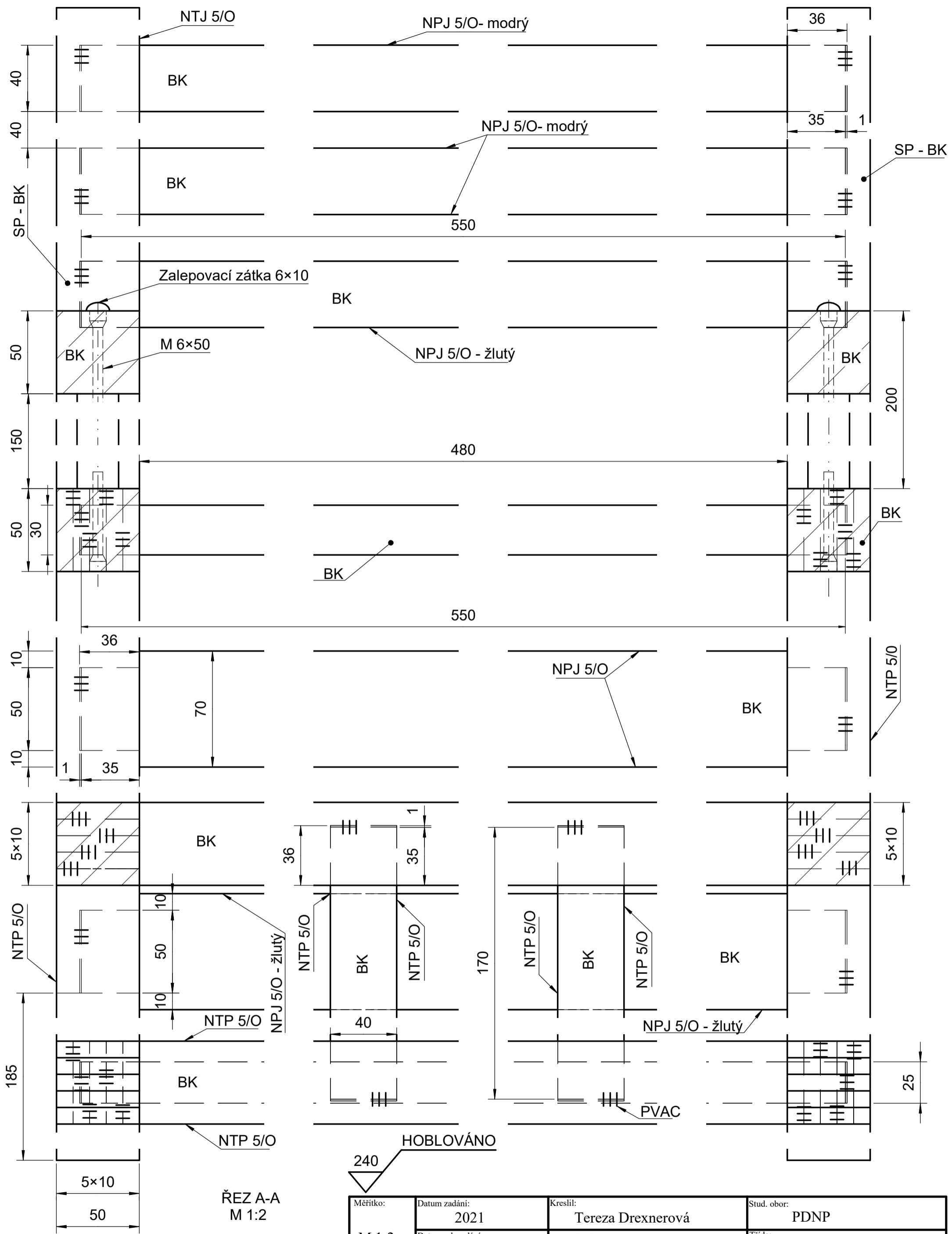
Měřitko: M 1:10	Datum zadání: 2021	Kreslil: Tereza Drexnerová	Stud. obor: PDNP
	Datum odevzdání: 2022	Kontroloval: Ing. Miroslav Gašparík, PhD.	Třída: 3.ročník
		Název výrobku: Affirmative	Šk. rok: 2021/2022
Česká zemědělská univerzita v Praze Kamýcká 129 165 00 Praha - Suchbátka		Obsah výkresu: Nárysny pohled, nárysny, bokorysny a půdorysny řez	Formát: A3 Číslo výkresu: 1-2022



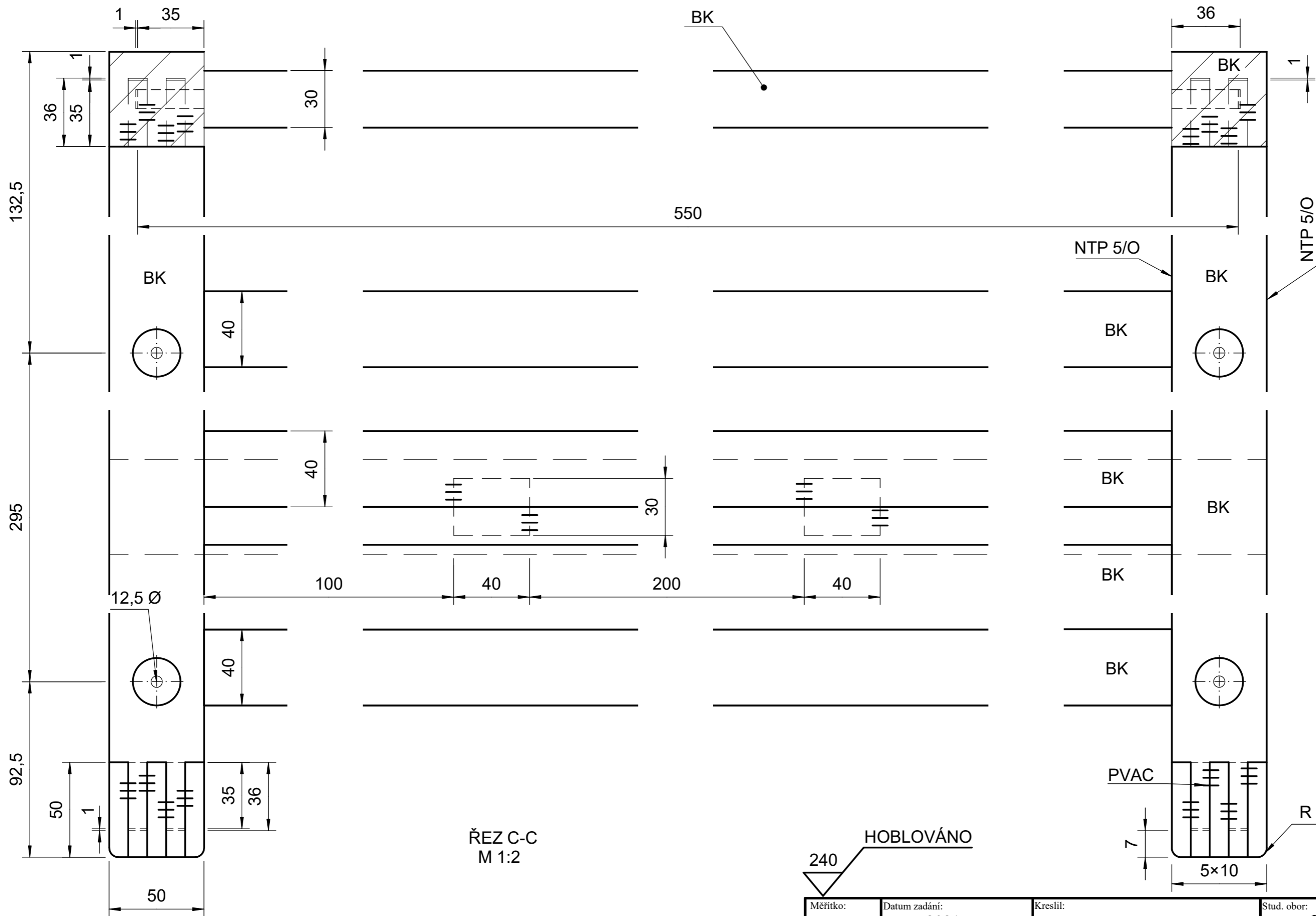
ŘEZ B-B
M 1:2

HOBLOVÁNO

Měřítko: M 1:2	Datum zadání: 2021	Kreslil: Tereza Drexnerová	Stud. obor: PDNP
	Datum odevzdání: 2022	Kontroloval: Ing. Miroslav Gašparík, PhD.	Třída: 3.ročník
			Šk. rok: 2021/2022
Česká zemědělská univerzita v Praze Kamýčká 129 165 00 Praha - Suchbátka		Název výrobku: Affirmative	Formát: A3
		Obsah výkresu: Bokorysný řez B-B	Číslo výkresu: 2-2022



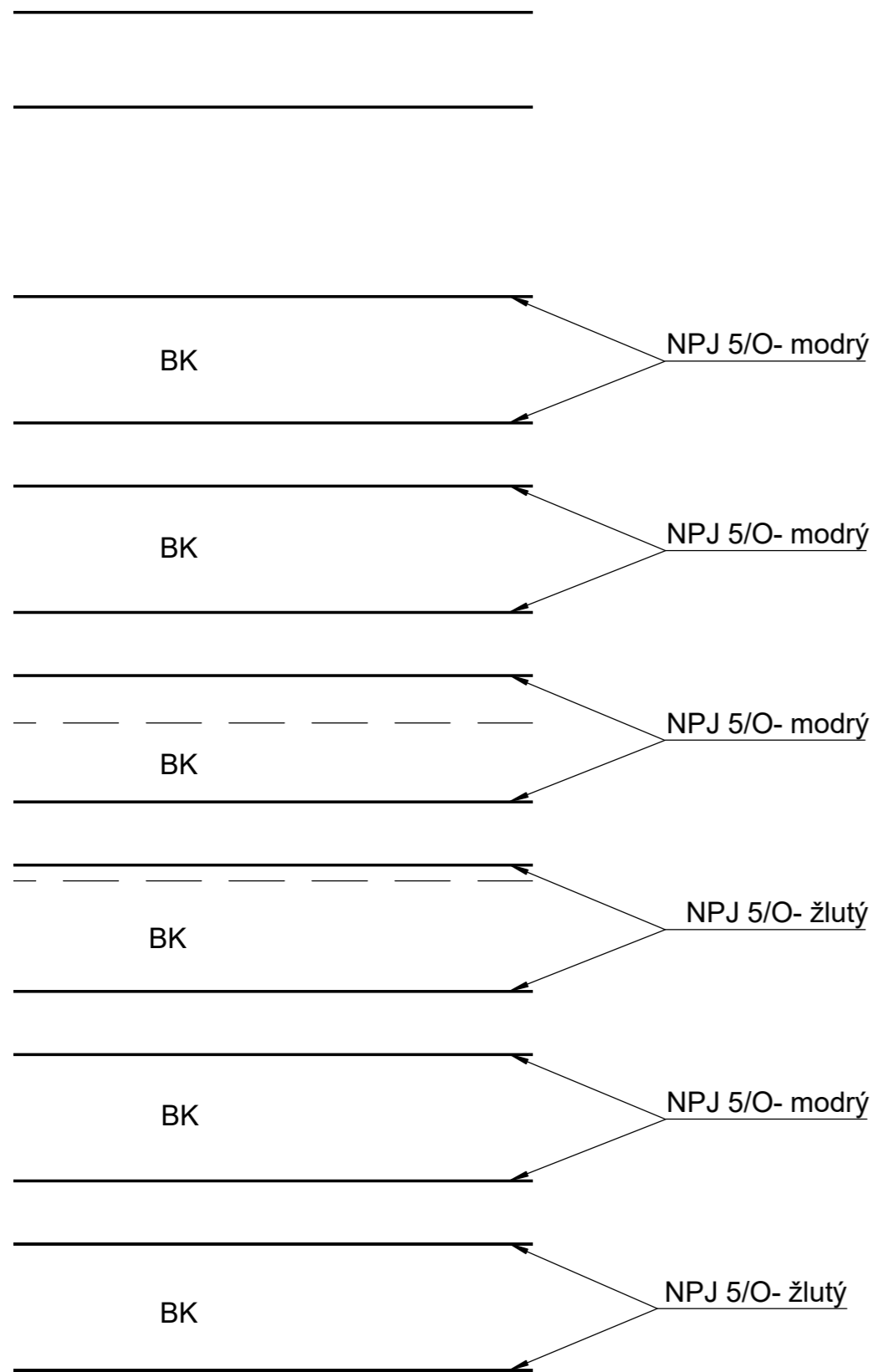
Měřitko: M 1:2	Datum zadání: 2021	Kreslil: Tereza Drexnerová	Stud. obor: PDNP
	Datum odevzdání: 2022	Kontroloval: Ing. Miroslav Gašparík, PhD.	Třída: 3.ročník
			Šk. rok: 2021/2022
Česká zemědělská univerzita v Praze Kamýčká 129 165 00 Praha - Suchbát		Název výrobku: Affirmative	Formát: A3
		Obsah výkresu: Nárysny řez A-A	Číslo výkresu: 3-2022



ŘEZ C-C
M 1:2

240
HOBLOVÁNO

Měřitko: M 1:2	Datum zadání: 2021	Kreslil: Tereza Drexnerová	Stud. obor: PDNP
	Datum odevzdání: 2022	Kontroloval: Ing. Miroslav Gašparík, PhD.	Třída: 3.ročník
			Šk. rok: 2021/2022
Česká zemědělská univerzita v Praze Kamýčká 129 165 00 Praha - Suchbátka		Název výrobku: Affirmative	Formát: A3
		Obsah výkresu: Půdorysný řez C-C	Číslo výkresu: 4-2022



Detail D
M 1:2

240
HOBLOVÁNO

Měřitko: M 1:2	Datum zadání: 2021	Kreslil: Tereza Drexnerová	Stud. obor: PDNP
	Datum odevzdání: 2022	Kontroloval: Ing. Miroslav Gašparík, PhD.	Třída: 3.ročník
			Šk. rok: 2021/2022
Česká zemědělská univerzita v Praze Kamýcká 129 165 00 Praha - Suchbátka		Název výrobku: Affirmative	Formát: A3
		Obsah výkresu: Detail D	Číslo výkresu: 5-2022

Česká zemědělská univerzita v Praze	KUSOVNÍK				Hodnocení:	
	Název výrobku:				Affirmative	
	Vypracoval:				Tereza Drexnerová	
					Číslo výkresu:	
					1-1-2022	

P.č.	Název dílce	Ks	Rozměry [mm]			Materiál druh	Plocha		Pozn.
			tl.	šíř.	délka		m ²	m ³	
1	Nohy zadní	2	50	50	930	SP-BK		0,005	
2	Lať v opěradle	3	30	40	550	BK		0,002	
3	Laťe pod sedací částí	2	30	50	550	BK		0,002	
4	Sedací část bočnice	2	50	50	503	BK		0,003	
5	Laťe v sedací části	6	30	40	550	BK		0,004	
6	Nohy přední	2	50	50	510	BK		0,003	
7	Trnože vodorovné dl.	2	50	50	580	BK		0,003	
8	Trnože vodorovné kr.	4	50	50	270	BK		0,003	
9	Svislé spojení trnoží	2	40	30	170	BK		0,0004	
10	Područky	2	50	50	370	BK		0,002	
11	Zadní vlysy	2	30	70	550	BK		0,002	
12	Umělecké kování	4	40	40	150	nerez			
13	Šrouby	8	10	6	50	nerez			
14	Zalepovací zátka	4	∅ 6			BK			
15									
16									
17									
18									
19									
20									
21									
22									
23									
24									
25									
26									
27									
28									
29									
30									
31									
32									
33									
34									
35									
36									
37									
38									
39									
40									
41									
42									
43									
44									
45									

REKAPITULACE MATERIÁLU				
	Druh materiálu	Cistá výměra	Normativ výtěžnosti	Hrubá výměra
1	BK masiv	0,0278	72%	0,039m ³
2				
3				
4				
5				