



# VYSOKÉ UČENÍ TECHNICKÉ V BRNĚ

BRNO UNIVERSITY OF TECHNOLOGY

## FAKULTA ELEKTROTECHNIKY A KOMUNIKAČNÍCH TECHNOLOGIÍ

FACULTY OF ELECTRICAL ENGINEERING AND COMMUNICATION

## ÚSTAV MIKROELEKTRONIKY

DEPARTMENT OF MICROELECTRONICS

## ZÁKAZNICKY UPRAVITELNÝ MODUL ZADNÍ SKUPINOVÉ SVÍTILNY S HD ROZLIŠENÍM

CUSTOMIZABLE REAR COMBINATION LAMP MODULE WITH HD RESOLUTION

### DIPLOMOVÁ PRÁCE

MASTER'S THESIS

### AUTOR PRÁCE

AUTHOR

Bc. Jiří Prokš

### VEDOUCÍ PRÁCE

SUPERVISOR

Ing. Vilém Kledrowetz, Ph.D.

BRNO 2017

# Diplomová práce

magisterský navazující studijní obor **Mikroelektronika**  
Ústav mikroelektroniky

**Student:** Bc. Jiří Prokš

**ID:** 136578

**Ročník:** 2

**Akademický rok:** 2016/17

## NÁZEV TÉMATU:

### Zákaznický upravitelný modul zadní skupinové svítilny s HD rozlišením

## POKYNY PRO VYPRACOVÁNÍ:

Prostudujte systémy podsvícení barevného IPS LCD a navrhnete podsvícení s větší intenzitou pro zadní skupinovou svítilnu, včetně optiky. Seznamte se s vytvářením plošných spojů a realizujte návrh layoutu desek plošných spojů Vámi navrženého systému zadní skupinové svítilny s vysokým rozlišením. Navrhnete řídicí i napájecí část.

Seznamte se s technologiemi osazování desek plošných spojů a realizujte osazení Vašich DPS. Proveďte oživení systému. Seznamte se s modulem Raspberry Pi a jeho možnostmi pro řízení systému. Prostudujte sběrnice CAN, SPI. Navrhnete a oživte komunikaci s podsvícením LCD a řízení samotného LCD. Navrhnete jednoduchý testovací obrazec. Proveďte termografii PCB podsvícení tohoto obrazce a termografii při Vámi zvolené vyšší zátěži.

## DOPORUČENÁ LITERATURA:

Podle pokynů vedoucího práce

**Termín zadání:** 6.2.2017

**Termín odevzdání:** 25.5.2017

**Vedoucí práce:** Ing. Vilém Kledrowetz, Ph.D.

**Konzultant:** Ing. Ondřej Klemš, HELLA AUTOTECHNIK NOVA, s.r.o.

**doc. Ing. Lukáš Fucík, Ph.D.**  
*předseda oborové rady*

## UPOZORNĚNÍ:

Autor diplomové práce nesmí při vytváření diplomové práce porušit autorská práva třetích osob, zejména nesmí zasahovat nedovoleným způsobem do cizích autorských práv osobnostních a musí si být plně vědom následků porušení ustanovení § 11 a následujících autorského zákona č. 121/2000 Sb., včetně možných trestněprávních důsledků vyplývajících z ustanovení části druhé, hlavy VI. díl 4 Trestního zákoníku č.40/2009 Sb.

## **Abstrakt**

Tato práce se zabývá návrhem LED matice, kterou tvoří 150 LED. V první části se práce věnuje popisu a srovnáním životnosti OLED a LED a základními principy návrhu systému s LED. V další části práce popisuje návrh LED matice a jejího napájení a zabývá se chlazením použitých LED.

V závěru práce je popsán navržený program pro řízení celé LED matice.

## **Abstract**

This thesis deals with the design of LED matrix array contains 150 LEDs. In the first part, the thesis identifies source of light like OLED and LED and provide an overview of their lifetime, reliability and basic principle of design systems with LEDs.

The thesis then describe design of LED matrix array, deals with power supply of this LED array and with cooling of LED.

Finally the thesis describes a software for control of LED matrix array.

## **Klíčová slova**

OLED, IPS LCD, LED, LED matice, životnost LED, návrh aplikace s LED, napájení LED, řízení LED matice, chlazení LED

## **Keywords**

OLED, IPS LCD, LED, LED matrix array, lifetime of LED, application with LED, power supply of LED, control of LED matrix array, cooling of LED

## **Bibliografická citace**

PROKŠ, J. *Zákaznický upravitelný modul zadní skupinové svítlny s HD rozlišením*. Brno: Vysoké učení technické v Brně, Fakulta elektrotechniky a komunikačních technologií, 2017. 79 s. Vedoucí diplomové práce Ing. Vilém Kledrowetz, Ph.D..

## Prohlášení

Prohlašuji, že svoji diplomovou práci na téma „**Zákaznický upravitelný modul zadní skupinové svítily s HD rozlišením**“ jsem vypracoval samostatně pod vedením vedoucího diplomové práce a s použitím odborné literatury a dalších informačních zdrojů, které jsou všechny citovány v práci a uvedeny v seznamu literatury na konci práce.

Jako autor uvedené diplomové práce dále prohlašuji, že v souvislosti s vytvořením této diplomové práce jsem neporušil autorská práva třetích osob, zejména jsem nezasáhl nedovoleným způsobem do cizích autorských práv osobnostních a/nebo majetkových a jsem si plně vědom následků porušení ustanovení § 11 a následujících zákona č. 121/2000 Sb., o právu autorském, o právech souvisejících s právem autorským a o změně některých zákonů (autorský zákon), ve znění pozdějších předpisů, včetně možných trestněprávních důsledků vyplývajících z ustanovení části druhé, hlavy VI. díl 4 Trestního zákoníku č. 40/2009 Sb.

V Brně dne .....

.....

podpis autora

## Poděkování

Děkuji vedoucímu diplomové práce Ing. Vilému Kledrowetzovi, Ph.D. za účinnou metodickou pomoc a další cenné rady při zpracování mé diplomové práce. Dále děkuji za odbornou pomoc Ing. Ondrovi Klemšovi a Ing. Milanovi Tannenbergovi Ph.D. Ing. Petrovi Koukalovi, Ing. Petrovi Kondlerovi a Ing. Zdeňkovi Štefančíkovi za pomoc s návrhem elektronické části zařízení. Ing. Markovi Halouzkovi za pomoc při výběru vhodné LED a návrhu optického systému a Ondrovi Lounovi za výrobu a osazení desek plošných spojů.

Experimentální část této diplomové práce byla podpořena výzkumnou infrastrukturou  
vybudovanou v rámci projektu CZ.1.05/2.1.00/03.0072

**Centrum senzorických, informačních a komunikačních systémů (SIX)**  
operačního programu Výzkum a vývoj pro inovace.

# OBSAH

Úvod .....	9
1 LCD .....	10
1.1 Používané technologie LCD .....	10
1.2 Životnost LCD displejů .....	11
2 OLED .....	12
2.1 Životnost OLED .....	13
3 LED .....	14
3.1 Vlastnosti a charakteristiky LED .....	14
3.2 Životnost LED .....	15
4 Systém s LED .....	18
4.1 Napájení LED .....	19
4.1.1 Předřadný odpor .....	19
4.1.2 Lineární regulátor .....	19
4.1.3 Spínací zdroj .....	20
4.2 Zapojení LED matice .....	21
4.3 Řízení LED matice .....	25
5 Praktická část .....	26
5.1 Typ zvolené LED .....	27
5.2 Optický výstup .....	28
5.3 Napájení LED matice .....	29
5.3.1 Návrh a výroba napájecího obvodu s LED budiči .....	31
5.3.2 Doporučené řešení napájení LED matice .....	35
5.4 Řízení LED matice .....	35
5.4.1 Návrh a výroba LED matice .....	37
5.5 Termální výkon LED matice .....	39
5.5.1 Chlazení .....	39
5.6 Komunikace mezi řídicí jednotkou a MLC .....	43
5.6.1 Odesílání zpráv po CAN sběrnici .....	47
5.7 Řídicí program pro MLC .....	49
5.8 Ovládání LED matice .....	55

5.9	Grafické uživatelské rozhraní .....	58
5.10	Přídavná optika.....	60
5.10.1	Pole reflektorků.....	61
5.10.2	Displej.....	62
	Závěr.....	63
	Použitá literatura.....	64
	Seznam obrázků .....	65
	Seznam tabulek .....	67
	Seznam zkratk .....	68
	Seznam příloh.....	69



# Úvod

Osvětlení automobilů zažívá v posledních letech velký rozmach. Není to tak dávno, kdy bylo možné na silnici potkat automobily s převážně halogenovými žárovkami nebo xenonovými výbojkami v luxusnějších vozidlech movitější klientely.

Automobilky věděly, že světlomety patří mezi hlavní prvky aktivní bezpečnosti. Proto začaly nabízet variabilní světlomety, které přizpůsobovaly tvar světelného kužele podle rychlosti jízdy, rozeznávaly jízdu ve městě, mimo obec a na dálnici a natáčely se do zatáček.

Dnes se jako zdroj světla používají světlo emitující diody LED (Light-Emitting Diode). Zpočátku se používaly v zadních koncových svítilnách a pro denní svícení jako výrazný designový prvek. Po zvýšení svítivosti a účinnosti, se LED začaly používat i v hlavních funkcích světlometů. Hlavní výhodou LED je vyšší účinnost než u klasických nebo halogenových žárovek, delší životnost, větší svítivost a teplota barvy vyzářeného světla se podobá dennímu světlu. Všechny tyto vlastnosti přispívají k aktivní bezpečnosti.

Světlomety se staly charakteristickým rysem každé automobilky. Světlomety s LED umožňují řízení tvaru světelného kužele a vytváření zastíněných míst. Například u světlometu *matrix beam* dokáže vytvořit zastíněný prostor před protijedoucím vozidlem, aby nedošlo k oslnění jeho řidiče. Nedávno představený světlomet od Mercedesu s názvem *Digital light* navíc umí vykreslovat různé informace na vozovku, jako jsou pokyny z navigace, varovné signály, nebo jízdní pruhy v užším prostoru.

Tato práce v úvodu teoretické části porovnává životnost LCD (Liquid Crystal Display), OLED (Organic Light-Emitting Diode) a LED. Dále se zabývá návrhem osvětlovacího systému s LED, popisuje základní vlastnosti LED, jejich chování a závislost parametrů na okolních podmínkách. Pojednává o základním zapojení a řízení systémů s LED, porovnává výhody a nevýhody jednotlivých zapojení a zaměřuje se na úskalí spojená s návrhem takového systému.

Praktická část obsahuje pojednání o konceptu LED matice, na které by bylo možné zobrazit libovolné tvary a vytvářet animace koncových svítilen definované zákazníkem.

# 1 LCD

K zobrazení informací v průmyslových nebo komerčních aplikacích se nejčastěji využívá LCD (Liquid Crystal Display). Struktura LCD je znázorněna na Obr. 1. Princip je založen na polarizaci tekutých krystalů, které se při přiloženém napětí polarizují ve směru elektrického pole a upraví procházející světlo tak, aby prošlo vertikálním polarizačním filtrem.

Protože tekuté krystaly nejsou zdrojem světla, je nutné použít zdroj světla k podsvícení. V dnešní době je toto podsvícení nejčastěji realizováno LED (Light-Emitting Diode) umístěnými po stranách obrazovky. K podsvícení se používá bílé světlo a pro barevné LCD je zapotřebí přidat za tekuté krystaly barevný filtr.



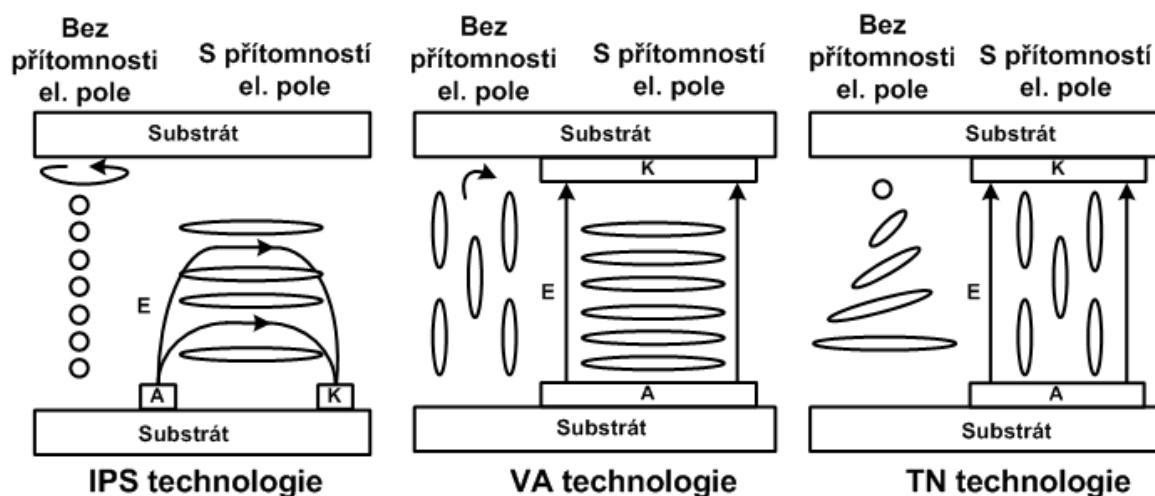
Obr. 1: LCD displej - struktura

## 1.1 Používané technologie LCD

Všechny typy LCD využívají tekutých krystalů a polarizují světlo. Rozdíly mezi jednotlivými technologiemi je způsob polarizace světla. Cílem je dosáhnout větších pozorovacích úhlů a větší sytosti barev, což jsou hlavní nedostatky LCD displejů.

Jednou z technologií je IPS (In Plane Switching), která ke své činnosti využívá pozitivní tekuté krystaly, které se při působení elektrického pole natáčí tak, aby zaujímaly vodorovnou polohu s vektory elektrického pole. Dalším rozdílem oproti jiným technologiím LCD je, že obě elektrody jsou umístěny na jednom substrátu, nikoliv jako u technologií TN

(Twisted Nematic) a VA (Vertical Alignment) na dvou protilehlých substrátech, jak je znázorněno na Obr. 2. To má za následek vznik elektrického pole, jehož vektory jsou vodorovné se substrátem, nikoliv na něj kolmé. Pozitivní tekuté krystaly se natáčejí do vodorovného směru s tímto elektrickým polem. Když na tekuté krystaly nepůsobí elektrické pole, jsou v klidovém stavu vodorovné s polarizačním filtrem. Z výše uvedeného vyplývá, že se krystaly natáčejí stále ve stejné rovině, což má za následek zvýšení pozorovacího úhlu. Další výhodou IPS displejů je, že propustí mnohem více světla než jiné technologie a zobrazované barvy jsou sytější [1].



Obr. 2: Technologie LCD displejů

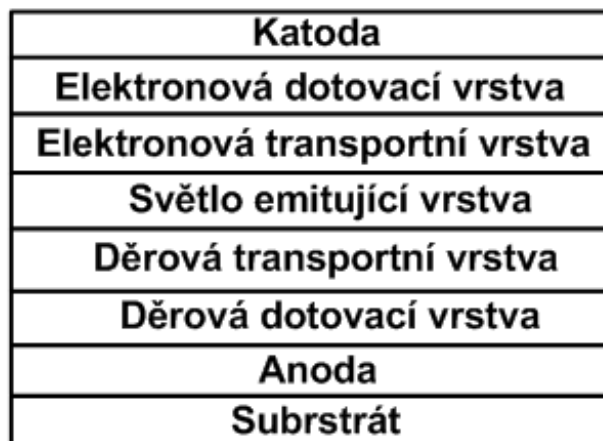
## 1.2 Životnost LCD displejů

Životnost LCD je definována jako doba, po kterou klesne svítivost (propustnost světla) LCD na 50% původní hodnoty. Testování životnosti se provádí při teplotu 25 °C a při zobrazení statické bílé plochy. Okolní teplota a intenzita podsvícení ovlivňuje životnost LCD.

Pro automobilový průmysl je životnost specifikována jako pokles svítivosti na 80% původní hodnoty. Ve specifikacích LCD je uvedena vždy životnost pouze pro okolní teplotu 25 °C.

## 2 OLED

Nejnovější technologií v oblasti osvětlení a zobrazovací techniky jsou OLED (Organic Light-Emitting Diode). Struktura je znázorněna na Obr. 3. Základ tvoří anoda s katodou a světlo emitující vrstva. Zbylé vrstvy jsou přidány pro zvýšení účinnosti.



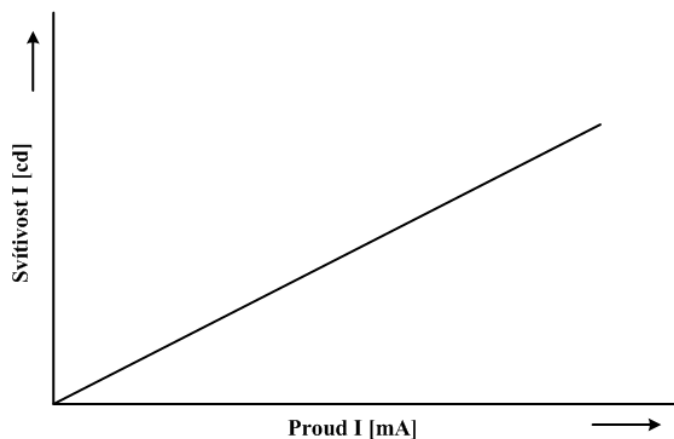
Obr. 3: Struktura OLED

Závislost svítivosti na procházejícím proudu je lineární jak znázorňuje Obr. 4. Z toho plyne, že OLED jsou řízeny proudem nikoliv napětím jako je tomu u LCD. Dalším charakteristickým rysem OLED je, že stárnutím vzrůstá vnitřní odpor, z toho vyplývá nutnost napájet OLED konstantní hodnotou proudu nikoliv konstantním napětím, aby nedošlo k poklesu světelného toku.

Prahové napětí OLED se pohybuje v rozmezí 4 – 6 V, v závislosti na typu a jeho hodnota se s časem a teplotou mění, proto je nutné, aby napájecí zdroj reagoval na tyto změny.

Světelný tok je možné regulovat přímo změnou procházejícího proudu, nebo pomocí PWM signálu. Pokud je k regulaci svítivosti použita PWM modulace, je nutné zaručit, aby amplituda PWM signálu nebyla nikdy větší než je maximální hodnota proudu OLED. Opakované překračování maximální hodnoty proudu snižuje výrazně životnost OLED panelů [2].

Další důležitý faktor ovlivňující životnost je zvlnění napájecího proudu, které by nemělo přesáhnout 15% a zvlnění napájecího napětí 5%.



Obr. 4: Závislost svítivosti na proudu OLED

## 2.1 Životnost OLED

Stejně jako spolehlivost LCD tak i spolehlivost OLED ovlivňuje okolní teplota a velikost světelného toku. Životnost OLED je definována jako doba po kterou světelný tok neklesne pod 70% původní hodnoty.

Jak bylo popsáno v předchozí kapitole, velký vliv na životnost OLED má správná volba napájecího zdroje. Při napájení OLED z konstantního napětového zdroje je životnost kratší, protože nedochází ke kompenzaci vzrůstajícího vnitřního odporu, který způsobuje snížení proudu a tím i svítivosti.

Proudový zdroj rovněž udržuje světelný výstup stabilní. Eliminuje teplotní změny, výrobní rozptyl parametrů a stárnutí.

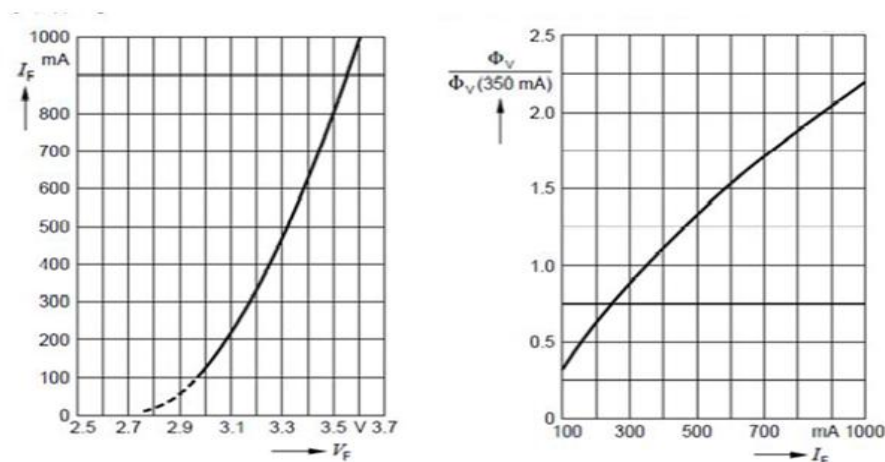
### 3 LED

Tak jako diody tak i světlo emitující diody LED (Light-Emitting Diode) tvoří PN přechod. Rozdíl mezi diodou a LED je ten, že LED emituje světlo, když je na ni přiloženo napětí a protéká ji proud. Charakteristika LED v propustném směru je velice podobná ostatním diodám, liší se pouze v hodnotě prahového napětí  $V_p$ . Průrazné napětí LED je velmi malé a nejsou konstruovány na použití v závěrném směru.

Tato kapitola se zaměřuje na popis typických vlastností a charakteristik LED, které je třeba vzít v úvahu při návrhu systému s LED.

#### 3.1 Vlastnosti a charakteristiky LED

Voltampérová charakteristika LED diody je podobná ostatním diodám. Prahové napětí se liší v závislosti na vyzařované barvě a typu LED. Protože malá změna napětí, způsobí velkou změnu proudu, je vhodnější řídit LED zdrojem konstantního proudu.

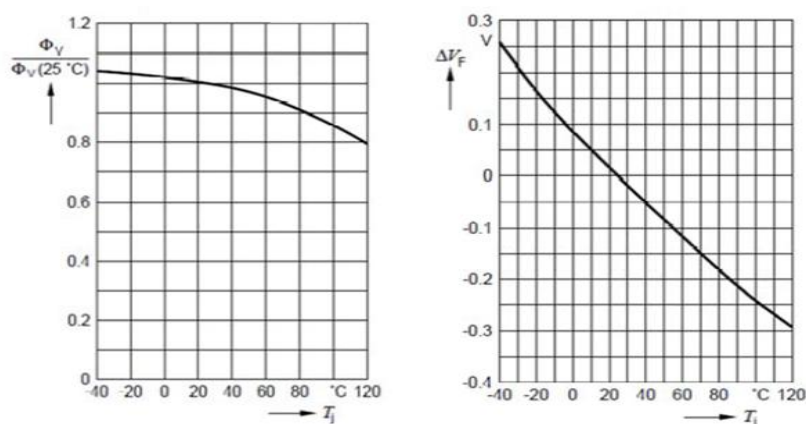


**Obr. 5:** Elektrické charakteristiky LED, závislost proudu  $I_F$  na prahovém napětí  $V_F$  a závislost světelného toku  $\Phi$  na proudu  $I_F$ , převzato z [3]

Jeden z klíčových parametrů LED je pracovní proud. Určuje světelný tok a vlnovou délku vyzařovaného světla. Závislost světelného toku na pracovním proudu není zcela lineární a zdvojnásobení pracovního proudu nevede ke zdvojnásobení světelného toku. Změna pracovního proudu vede ke změně vlnové délky vyzařovaného světla, proto se může stát, že

LED v závislosti na okolních podmínkách může viditelně změnit barvu vyzařovaného světla, což je v aplikacích v automobilovém průmyslu nepřijatelné. Elektrické charakteristiky LED jsou znázorněny na Obr. 5.

Vliv na charakteristiky LED má i okolní teplota, která ovlivňuje velikost světelného toku, vlnovou délku vyzařovaného světla a prahové napětí, které s teplotou klesá. Také má výrazný vliv na životnost LED, proto je důležité věnovat návrhu termálního systému zvýšenou pozornost. Obr. 6 znázorňuje teplotní závislost světelného toku a prahového napětí.

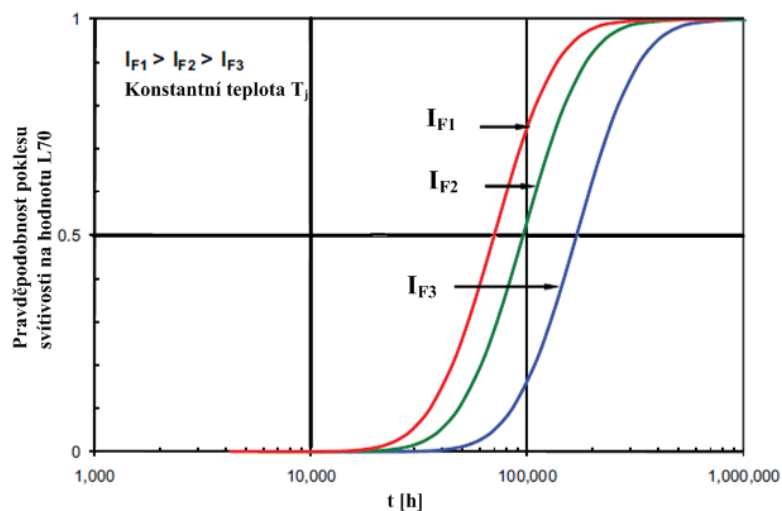


Obr. 6: Teplotní charakteristiky LED, závislost světelného toku  $\Phi$  a prahového napětí  $V_F$  na teplotě  $T$ , převzato z [3]

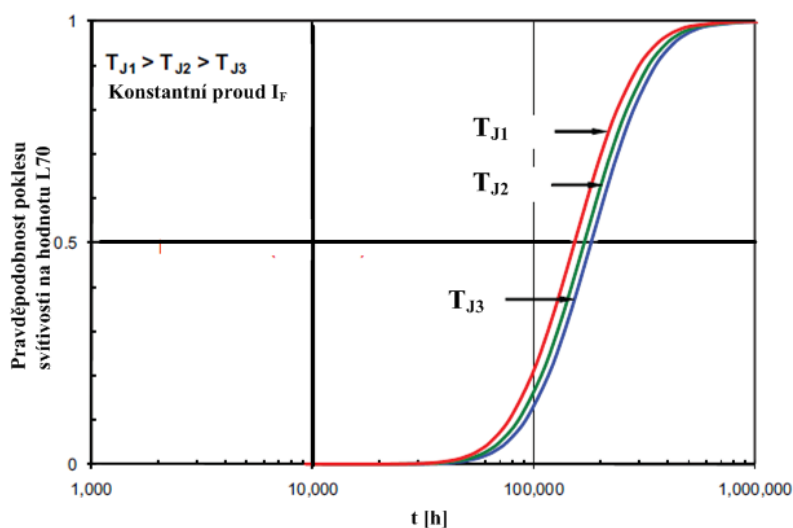
## 3.2 Životnost LED

Hlavní výhodou používání LED jako světelného zdroje, je jejich životnost. Životnost LED je definována jako doba, po kterou nedojde k poklesu světelného toku na 70% původní hodnoty (značenou L70). Životnost se uvádí kolem 50 000 hodin, ale tato hodnota je značně závislá na provozních podmínkách. Nejvíce je ovlivněna provozním proudem a okolní teplotou. Obr. 7 a Obr. 8 znázorňují závislost pravděpodobnosti poklesu hodnoty svítivosti pod hodnotu L70 pro různé provozní proudy a teploty. Jak je patrné z Obr. 7, světelnou degradaci LED nejvíce ovlivňuje provozní proud. Teplota má na degradaci světelného toku minimální vliv.

Při posuzování životnosti musí být zohledněna i skutečnost, že může dojít k úplnému zničení LED, přerušení nebo zkratu. Tyto závislosti znázorňuje Obr. 9 a Obr. 10. Z nich je patrné, že pravděpodobnost úplné destrukce (před dosažením hodnoty L70) ovlivňuje nejen velikost pracovního proudu, ale v porovnání se světelnou degradací ji značně ovlivňuje i provozní teplota.



Obr. 7: Vliv pracovního proudu na životnost LED, převzato z [4]

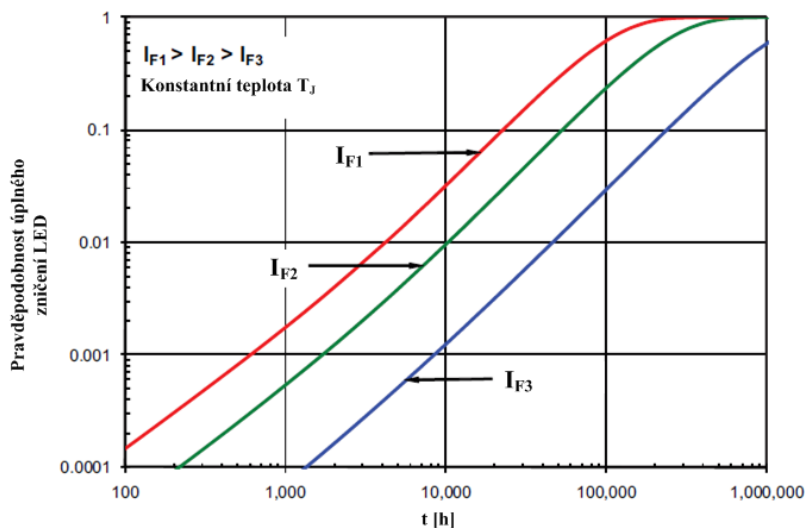


Obr. 8: Vliv teploty na životnost LED, převzato z [4]

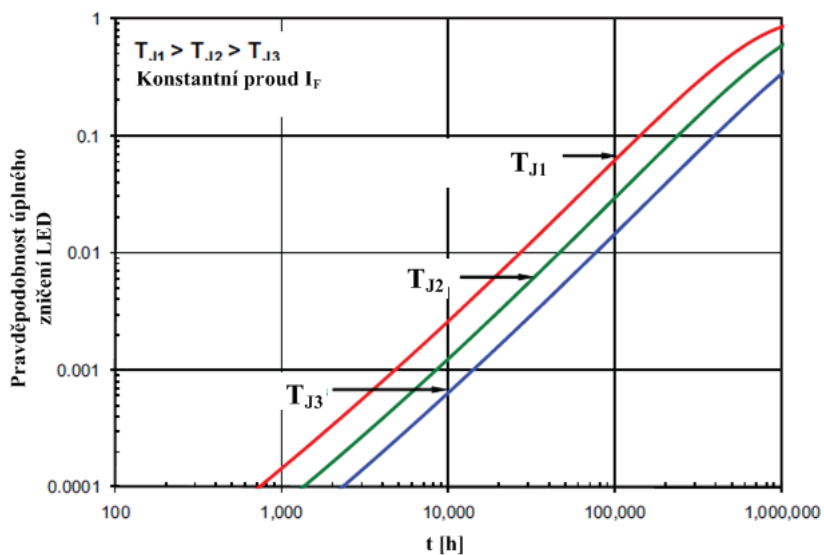


Je důležité poznamenat, že uvedené závislosti se mohou značně lišit u jednotlivých typů LED, na jejich výrobci a tím použité výrobní technologii.

Podle textu [4] a statistického modelu je životnost maticového zapojení LED mnohem nižší než životnost jediné LED.



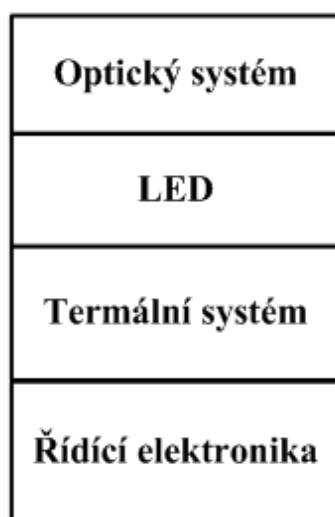
Obr. 9: Vliv proudu na pravděpodobnost úplné destrukce LED, převzato z [4]



Obr. 10: Vliv teploty na pravděpodobnost úplné destrukce LED, převzato z [4]

## 4 Systém s LED

Systém s LED se skládá z více dílčích částí, které s návrhem takového systému neodmyslitelně souvisí. Mezi hlavní prvky patří LED, řídicí elektronika, termální systém a optický systém. Řídicí elektronika má za úkol napájet LED konstantním proudem a je-li to požadováno i regulovat její svítivost. Termální systém odvádí přebytečné teplo. Většina aplikací využívá přídatného optického systému, který usměrňuje světelný tok do požadovaného optického výstupu.



Obr. 11: Systém s LED

Během návrhu systému je kladen důraz na maximální efektivitu a nízkou provozní teplotu. Nízká teplota zvyšuje spolehlivost a životnost celého systému.

Pro vysokou efektivitu volíme LED s vysokou účinností (poměr vyzářeného světelného toku k dodanému elektrickému výkonu), optický systém s maximální propustností světla a řídicí elektroniku s maximální efektivitou.

Závislost svítivosti LED na velikosti procházejícího proudu není úplně lineární, klesá se zvětšujícím se proudem, efektivita LED je vyjádřena v  $lm/W$ . Proto je v některých případech pro zvýšení svítivosti celého systému výhodnější přidat další LED, než zvětšit proud, protože zdvojnásobení pracovního proudu nezdvójnásobí svítivost, ale sníží efektivitu.

Efektivnějším způsobem regulace svítivosti LED, než změnou procházejícího proudu je použití pulsně šířkové modulace (PWM). Svítivost je přímo úměrná střídě PWM signálu.

## 4.1 Napájení LED

Tak jako všechna elektronická zařízení, jsou i systémy s LED navrženy tak, aby bylo dosaženo maximální efektivity, spolehlivosti a životnosti.

Při volbě optimálního zdroje napájení LED musí být zohledněn rozptyl parametrů každé LED, jako je prahové napětí, svítivost, vlnová délka vyzařovaného světla atd. a je nutno uvážit, jak je důležitá pro danou aplikaci přesnost v jednotlivých oblastech a podle toho zvolit optimální způsob napájení.

### 4.1.1 Předřadný odpor

Nejjednodušší způsob napájení LED je přidání předřadného odporu, na kterém podle Ohmova zákona vznikne úbytek napětí a diodou bude protékat definovaný proud.

Toto řešení je velice jednoduché a levné. Nevýhodou ale je, že je neefektivní, nezohledňuje teplotní ani výrobní rozptyl parametrů LED, změnu napájecího napětí a neumožňuje regulaci svítivosti.

Příklad použití odporu pro napájení LED je uveden v kapitole 4.2, kde je proveden výpočet změny proudu, v závislosti na výrobním rozptylu prahového napětí a na přesnosti napájecího napětí.

### 4.1.2 Lineární regulátor

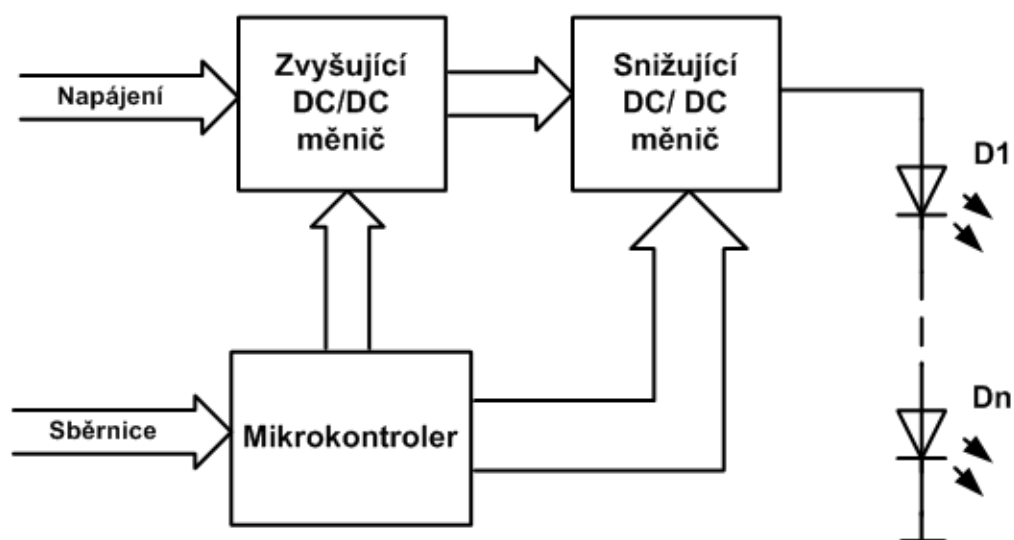
Vhodnější volbou k napájení LED je použití lineárního regulátoru, který napájí LED konstantním proudem, nezávisle na změně vstupního napětí. Jedinou podmínkou je, aby vstupní napětí bylo větší než výstupní. Protože jsou LED napájena konstantní hodnotou proudu, eliminuje se výrobní a teplotní rozptyl prahového napětí a tím je zajištěna konstantní svítivost LED v široké oblasti provozních podmínek.

Lineární regulátory jsou dostupné jako integrované obvody a pro svou činnost nepotřebují mnoho dalších pasivních součástek. Proud LED se nastavuje pomocí odporu připojeného k referenčnímu pinu, umožňují řídit svítivost LED přivedením PWM signálu a obsahují ochranu proti přehřátí, zkratu nebo přepólování.

Hlavní výhodou je vysoká teplotní stabilita. Nevýhodou pak většinou nízká hodnota proudu, která se typicky pohybuje kolem hodnoty 100 mA. Efektivita závisí na rozdílech mezi vstupním a výstupním napětím, při velkém rozdílu a velkém proudu vzniká velký ztrátový výkon, který musí být odveden ve formě tepla.

### 4.1.3 Spínací zdroj

Pro nejnáročnější aplikace, kde je kladen důraz na efektivitu, se k napájení LED používají snižující nebo zvyšující měniče, popřípadě kombinace obojího typu, například v automobilových světlometech složitějších konstrukcí. Zvyšující měnič má za úkol zvýšit napětí palubní sítě na požadovanou hodnotu pro napájení dlouhého LED řetězce a snižující měnič zde funguje jako tvrdý zdroj proudu.



Obr. 12: Systém napájení LED s DC/DC měničem

Srovnání všech možných způsobů napájení LED je v Tab. 1. Spínané zdroje vykazují vysokou účinnost a jsou nejvhodnějším zdrojem napájení pro náročné aplikace s vysokou hodnotou proudu. Nevýhodou je cena a složitost celého systému.

**Tab. 1: Srovnání jednotlivých způsobů napájení**

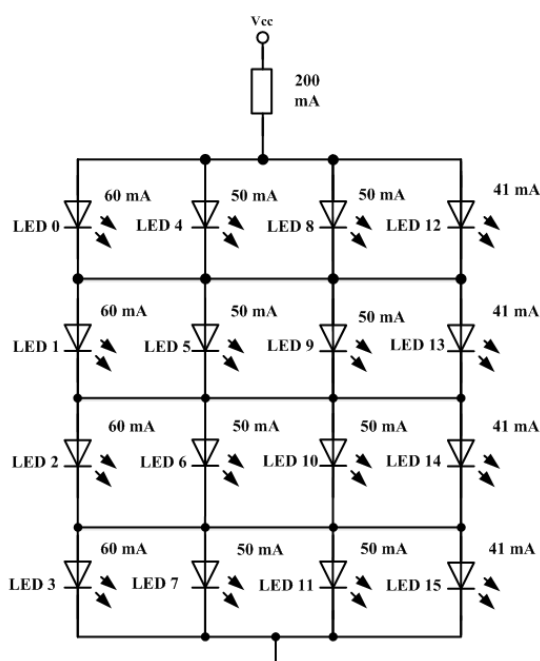
	<b>Odpor</b>	<b>Lineární regulátor</b>	<b>Spínací zdroj</b>
<b>Potlačení rozptylu prahového napětí</b>	Ne	Ano	Ano
<b>Teplotní stabilita</b>	Ne	Ano	Ano
<b>Závislost na stabilitě napájecího zdroje</b>	Ano	Ne	Ne
<b>Regulace svítivosti</b>	Ne	Ano	Ano
<b>Jednoduchost</b>	Ano	Ano	Ne
<b>Efektivita</b>	Nízká	Střední	Vysoká
<b>Cena</b>	Nízká	Střední	Vysoká

## 4.2 Zapojení LED matice

Maticové zapojení nebo sériově-paralelní zapojení reálných LED je komplikovanější a při návrhu musí být zohledněny výrobní tolerance jednotlivých parametrů LED. Základní podmínkou pro paralelní zapojení LED je, že se musí jednat o stejný typ.

Každá reálná LED má jiné prahové napětí, svítivost, vlnovou délku vyzářeného světla a všechny tyto parametry se mění s provozními podmínkami. Největší rozptyl parametrů vykazují bílé InGaN LED, proto je výrobce řadí do jednotlivých tříd, kde je rozptyl parametrů menší.

Zapojení LED matice znázorňuje Obr. 13. Zvolené LED mají v dané výrobní třídě rozptyl prahového napětí 2,05 – 2,20 V, s typickou hodnotou 2,125 V. Hodnota odporu byla určena pro typickou hodnotu tohoto napětí a pro proud v každé větvi 50 mA. V levé větvi jsou řazeny LED s nejnižší hodnotou prahového napětí 2,05, ve dvou prostředních větvích mají typickou hodnotu prahového napětí a v pravé větvi maximální hodnotu. V nejhorsím možném případě se mohou proudy v jednotlivých větvích lišit až o  $\pm 20\%$ . To má za následek rozdílnou svítivost LED, která může být rozpoznatelná lidským okem. Rozdíl bude navíc narůstat se zvyšující se teplotou.



**Obr. 13: LED matice s jedním rezistorem**

Jinou možností sériově-parallelního zapojení LED znázorňuje Obr. 14. V tomto zapojení je v každé větvi zapojen předřadný rezistor. Hodnoty prahového napětí LED jsou shodné s hodnotami z předchozího obrázku.

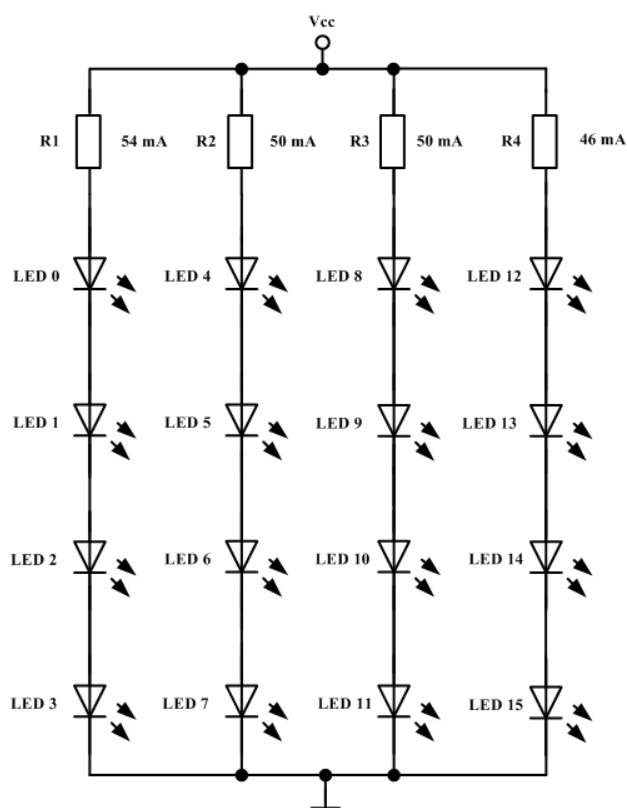
Pro toto zapojení byl vypočítán rozdíl proudů v jednotlivých větvích v závislosti na prahovém napětí, tak jako v předchozím zapojení, ale navíc byla provedena analýza změny velikosti proudu pro napájecí napětí 12 V s tolerancí  $\pm 10\%$ .

$$R = \frac{U_{CC} - 4U_P}{I} = \frac{12 - 4 * 2,125}{50 * 10^{-3}} = 70 \Omega \quad (4.1)$$

$$I_{min} = \frac{U_{CC} - 4U_{P_{max}}}{R} = \frac{12 - 4 * 2,2}{70} = 45,7 \text{ mA} \quad (4.2)$$

$$I_{max} = \frac{U_{CC} - 4U_{P_{min}}}{R} = \frac{12 - 4 * 2,05}{70} = 54,3 \text{ mA} \quad (4.3)$$

Z rovnice (4.1) byla vypočtena velikost předřadného odporu pro typickou hodnotu prahového napětí a z rovnic (4.2) a (4.3) byl vypočten rozptyl proudu pro minimální a maximální prahové napětí. Číselnou i procentuální změnu proudu uvádí Tab. 2. Procentuální změna proudu činí  $\pm 9\%$  a změnu svítivosti je možné aproximovat na podobnou hodnotu. Při takto malém rozdílu proudů má i změna teploty minimální dopad na změny ve svítivosti (prohlubování rozdílů mezi jednotlivými LED).



**Obr. 14:**Sériové zapojení LED s rezistorem v každé větvi

Pro toto zapojení byla provedena analýza zabývající se změnou napájecího napětí. Vstupní napětí bylo 12 V s tolerancí  $\pm 10\%$ . Výpočty byly provedeny pro typickou hodnotu prahového napětí  $U_p$  a nebyl uvažován jeho rozptyl. Opět se vycházelo z rovnic (4.1) až (4.3) a výsledky jsou shrnuty v Tab. 3.

**Tab. 2: Vliv rozptylu  $U_p$**

	<b>MIN</b>	<b>TYP</b>	<b>MAX</b>
<b>Prahové napětí <math>U_p</math> [V]</b>	2,05	2,125	2,2
<b>Odpor [<math>\Omega</math>]</b>	70		
<b>Proud <math>I_{LED}</math> [mA]</b>	54,3	50	45,7
<b><math>\Delta I_{LED}</math> [mA]</b>	$\pm 4,3$		
<b><math>\Delta I_{LED}</math> [%]</b>	$\pm 8,6$		
<b><math>\Delta \Phi</math> [%]</b>	Min $\pm 8,6$		

**Tab. 3: Rozptyl napájecího napětí**

	<b>MIN</b>	<b>TYP</b>	<b>MAX</b>
<b><math>U_{cc}</math> [V] <math>\pm 10</math> %</b>	10,8	12	13,2
<b>Odpor [<math>\Omega</math>]</b>	70		
<b>Proud <math>I_{LED}</math> [mA]</b>	33	50	67
<b><math>\Delta I_{LED}</math> [mA]</b>	$\pm 17$		
<b><math>\Delta I_{LED}</math> [%]</b>	$\pm 34$		
<b><math>\Delta \Phi</math> [%]</b>	Min $\pm 34$		

Vypočtený rozptyl proudu je  $\pm 34\%$ . To způsobí výraznou změnu svítivosti LED a svítivost celého systému pak bude závislá na přesnosti napájecího napětí.

Řešení s předřadným odporem v sérii s řetězcem LED je nevhodné pro LED s vysokou hodnotou pracovního proudu, kde vznikají na odporech vysoké tepelné ztráty a snižuje se tím efektivita celého systému. V těchto případech je vhodnější použít k napájení LED řetězců zdroje proudu.

Jak vyplývá z Tab. 3, je nutné použít pro LED systémy stabilizované napětí s malou tolerancí, aby byla zajištěna minimální změna proudu LED.

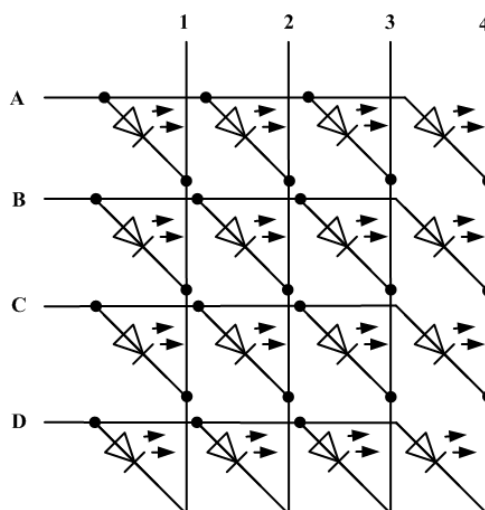


## 4.3 Řízení LED matice

Maticové uspořádání LED na Obr. 15 je typické pro aplikace, ve kterých je požadavkem ovládat nezávisle na ostatních každou LED. Matice se skládá z řádků a sloupců, pomocí kterých může být poloha každé LED snadno adresována. Pro řízení řádků LED matice se používá multiplexování. Multiplexováním je vždy aktivní pouze jeden řádek. Sloupce jsou připojeny k proudovým zdrojům typu sink a svítivost LED je regulován PWM modulací. Z toho je zřejmé, že v jeden okamžik může svítit jedna nebo až všechny LED v aktivním řádku. Pokud by byly aktivovány dva řádky v jeden okamžik, nebylo by možné řídit nezávisle každou LED v jednom sloupci.

LED matice je vhodná pro LED zobrazovací panely, obrazovky a jiná zařízení, kde jednou LED teče typický proud v rozmezí 50 - 100 mA. Výhodou je velikost zobrazovací plochy a vzdálenost mezi jednotlivými LED, které jsou velmi malé, a pro řízení takové LED matice je na trhu řada integrovaných obvodů.

O řízení LED matice, kde jednotlivými LED protékají proudy kolem 1A a více, pojednává praktická část této práce.



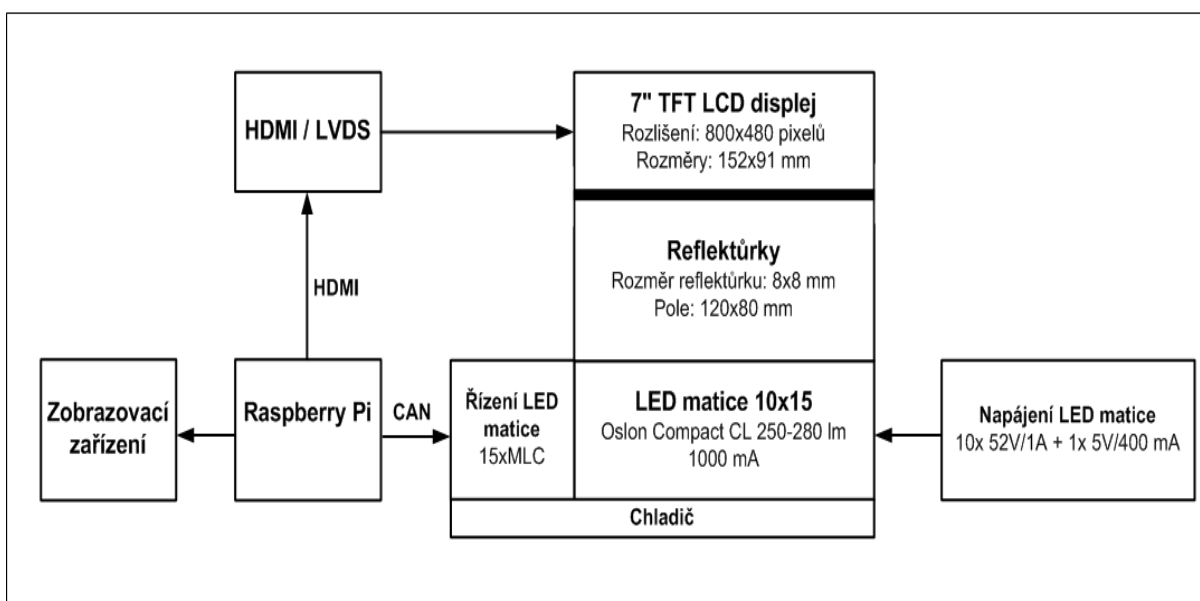
Obr. 15: Typické zapojení LED matice

## 5 Praktická část

V teoretické části práce bylo pojednáno o životnosti LCD, OLED a LED. Vzhledem k nízké dostupnosti OLED panelů, bylo od systému se zobrazováním libovolných tvarů zadní skupinové svítilny na OLED panelu upuštěno a to i z důvodu nenavázání bližší spolupráce s žádným z dodavatelů OLED panelů nebo světelných zdrojů a také nenalezením vhodného produktu, který nabízeli.

Praktická část práce se zabývá návrhem systému s LCD podsvíceným LED maticí tvořenou vysoce svítivými bílými LED, napájením LED matice a návrhem obslužného programu.

Každá LED v matici je řízena nezávisle na ostatních pomocí LED kontroléru. Blokové schéma navrženého systému je na Obr. 16, kde LED matici tvoří 150 vysoce svítivých bílých LED zapojených po 15 LED v sérii v 10 řetězcích. Důraz byl kladen na co největší rozlišení, a proto byly voleny LED malých rozměrů a deska plošných spojů byla navržena s ohledem na maximální hustotu osazení. Výsledný rozměr LED matice je 112x72 mm.



Obr. 16: Blokové schéma navrženého systému

## 5.1 Typ zvolené LED

Vhodná LED byla vybírána s ohledem na světelný tok, velikost maximálního proudu, efektivitu a rozměry. Parametry vhodných LED od firmy *Osram* jsou shrnuty v Tab. 4. Efektivita jednotlivých LED byla vypočtena ze vztahu

$$\mu = \frac{\Phi_{typ}}{P_{el}} = \frac{\Phi_{typ}}{U_{p,typ} I_{TYP}}, \quad (5.1)$$

kde  $\Phi$  je typická hodnota světelného toku v  $lm$  a  $P$  je elektrický výkon.

Všechny tři zvolené LED vykazovaly vysokou efektivitu v poměru  $lm/W$ . Protože se jedná o systém s vysokým počtem LED a s optickým systémem s odhadovanou účinností kolem 10%, bylo cílem vybrat LED s vysokou hodnotou světelného toku a velkým pracovním proudem, kde by svítivost LED byla podle potřeb regulována PWM modulací.

Vhodného poměru mezi rozměry LED a efektivitou dosahovala LED *Oslon Compact CL* s pracovním proudem 1 A, pro který je daná LED nejefektivnější a všechny hodnoty udávané výrobcem jsou stanoveny pro tuto hodnotu. V případě LED *Oslon Black Flat* a *Ostar Projection Compact* je možné předpokládat, že jejich efektivita pro proud 1A poklesne a další nevýhodou druhé zmiňované LED je vysoká hodnota proudu 1,4 A, která se blíží maximální hodnotě proudu použitého MLC, který je 1,5 A.

**Tab. 4: Srovnání parametrů vhodných LED**

	<b>Oslon Black Flat</b>	<b>Ostar Projection Compact</b>	<b>Oslon Compact CL</b>
Světelný tok [lm]	180 - 280	280 - 560	224 - 355
Typický proud [mA]	700	1400	1000
Rozsah proudu [mA]	100 - 1200	40 - 5000	50 - 1500
Prahové napětí [V]	2,75 - 3,75	2,8 - 3,5	2,75 - 3,5
Pracovní teplota [°C]	-40 - 125	-40 - 125	-40 - 125
Maximální teplota [°C]	150	150	150
Tepelný odpor [K/W]	7,5	3,6	7,3
Rozměry [mm x mm]	3,85 x 3,85	3,75 x 4	1,55 x 1,95
Efektivita [lm/W]	106	114	101

V Tab. 5 jsou shrnuty parametry LED *Oslon Compact CL* pro zvolenou binovací třídu, s minimálním rozptylem parametrů. Hlavní výhodou jsou její malé rozměry, které umožňují vysokou hustotu osazení na DPS a tím i vysokou hodnotu výsledného rozlišení.

Efektivita zvolené LED byla určena podle vztahu

$$\mu = \frac{\Phi_{typ}}{U_{p\_typ} I_{TYP}} = \frac{265}{3,125 * 1} = 85 \text{ lm/W}, \quad (5.2)$$

**Tab. 5: Parametry LED Oslon Compact CL**

Typ LED	Oslon Compact CL		
	MIN	TYP	MAX
Světelný tok [lm]	250		280
Proud [mA]	50	1000	1500
Špičkový proud [mA]			2500
Prahové napětí [V]	3		3,25
Efektivita [lm/W]		85	

## 5.2 Optický výstup

Optický výstup byl definován na základě skutečných požadavků světelného toku jedné LED v zadní skupinové svítilně motorového vozidla. Přehled požadavků je v Tab. 6. Předpokládá se simulace, především obrysového, brzdového a směrového světla, které má požadavky na světelný tok shodné s brzdovým světlem.

Předpokládaná účinnost použitého optického systému je minimálně 10%. Pro výpočet výstupního světelného toku jedné LED byla uvažována minimální hodnota světelného toku dané LED. Bylo navrženo osm hodnot střídy PWM signálu, pro které je možné požadavky z Tab. 6 splnit. Maximální hodnota světelného toku jedné LED na výstupu optického systému je 25 lm.

**Tab. 6: Světelný tok jedné LED pro různé funkce v zadní lampě**

Simulovaná světelná funkce	Obrysové světlo	Brzdové a směrové světlo	Mlhové světlo
Světelný tok [lm]	1 - 5	5 - 25	15 – 75

Tab. 7: Minimální hodnota světelného toku při užití optického systému s účinností 10%

n	PWM LED [%]	Střída LED [-]	I <sub>STR</sub> LED [A]	Φ <sub>min</sub> [lm]	Φ <sub>min</sub> za LCD s účinností 10% [lm]	Ztrátový výkon [W]	Světelná funkce
1	0	0	0	0	0	0	Koncové světlo
2	7	0,07	0,07	18	1,8	0,18	
3	10	0,1	0,1	25	2,5	0,26	
4	15	0,15	0,15	38	3,8	0,39	
5	35	0,35	0,35	88	8,8	0,91	Brzdové světlo
6	50	0,5	0,5	125	12,5	1,30	
7	75	0,75	0,75	187,5	18,75	1,95	
8	100	1	1	250	25	2,6	Mlhové světlo

### 5.3 Napájení LED matice

Pro účely napájení musela být LED matice rozdělena na LED řetězce, které byly napájeny z vlastního zdroje konstantního proudu. Ten je schopný dodávat do LED konstantní proud, nezávislý na úbytku napětí na celém LED řetězci, které je v každém řetězci rozdílné v závislosti na pracovním režimu, kdy některé LED nemusí být sepnuty, ale jsou zkratovány MLC, čímž se hodnota napětí na LED blíží k nule a také přirozeným rozdílem prahového napětí LED. Rozdíl mezi maximální a minimální hodnotou prahového napětí pro zvolenou binovací třídu je 0,25 V. V případě, že v jednom LED řetězci je prahové napětí všech LED rovno maximální hodnotě prahového napětí je rozdíl na jednotlivých LED řetězcích 2,5 V, v případě zapojení deseti LED v sérii nebo 3,75 V, v případě 15 LED v sérii, v porovnání s LED řetězcem, ve kterém je prahové napětí všech LED rovno minimální hodnotě, což by představovalo značné rozdíly ve svítivosti LED v jednotlivých řetězcích.

Pro možnosti napájení bylo možné matici rozdělit na 15 paralelních LED řetězců po 10 LED zapojených v sérii nebo na 10 řetězců po 15 LED v sérii. Z důvodu snížení spotřeby celého systému a snížení nákladů, bylo rozhodnuto pro rozdělení na 10 LED řetězců, kde pro účely napájení stačí použít deset LED budičů. Možnou nevýhodou může být řízení LED řetězce dvěma MLC, protože maximální počet řízených LED jedním MLC je dvanáct. Konečné rozložení LED matice je v Tab. 12.

K napájení LED řetězců byly vybrány LED budiče s konstantní hodnotou proudu 1 A v celém rozsahu výstupního napětí od společnosti *Mean Well*, určené k napájení LED. Minimální hodnota požadovaného maximálního výstupního napětí byla vypočítána podle rovnice

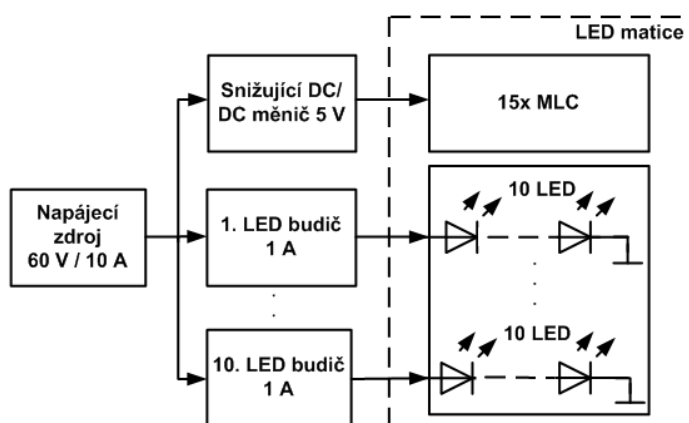
$$U_{CC} = n * U_{p\_max} = 15 * 3,25 = 48,75 \text{ V}, \quad (5.3)$$

kde  $n$  je počet LED v řetězci a  $U_{p\_max}$  maximální prahové napětí LED. Pro 15 LED a prahové napětí 3,25 V vychází maximální úbytek napětí na řetězci 48,75 V.

Minimální hodnota výstupního napětí, při kterém je zaručena požadovaná velikost proudu, by měla být rovna minimální hodnotě prahového napětí  $U_p$  podle rovnice

$$U_{CC\_MIN} = U_{p\_min} = 3 \text{ V}. \quad (5.4)$$

Celkový počet LED řetězců je 10 a každý je napájen ze svého vlastního zdroje proudu.



Obr. 17: Blokové schéma napájení LED matice

K napájení LED kontrolerů je použit snižující DC/DC měnič 5V/400mA. Ten byl vybrán na základě vstupního rozsahu napájecího napětí, které muselo být shodné se vstupním napětím LED budičů, tedy v rozsahu do 60 V. Rovněž byl požadován dostatečný proudový výstup, aby pokryl spotřebu MLC a budiče CAN sběrnice ve všech pracovních režimech. Spotřeba jednoho MLC činí 10 mA a spotřeba CAN budiče je maximálně 70 mA. Protože se v obvodu nachází 15 MLC je výsledný proud dán vztahem

$$nI_{MLC} + I_{CAN\_budič} = 15 * 10 + 70 = 220 \text{ mA} \quad (5.5)$$

a celková spotřeba je tedy 220 mA. Výstupní proud zvoleného DC/DC snižujícího měniče je v rozsahu 100 až 400 mA, čímž daný požadavek splňuje. Parametry zvolených zdrojů jsou shrnuty v Tab. 8 a Tab. 9.

Tab. 8: Parametry snižujícího LED budiče

Typ		Mean Well LDD - 1000H			
	Parametr	Podmínky	Min	Typ	Max
Výstup	I [mA]			1000	
	U [V]		2		52
	Proudová přesnost [%]	V <sub>in</sub> = 48 V		±4	
	Zvlnění peak to peak [mV]			350	
Vstup	U [V]		9		56
	Účinnost [%]	U = 36 V, plně zatížený		97	
	I [mA]	Plně zatížený		900	
		Nezatížený		5	

Tab. 9: Parametry snižujícího DC/DC měniče napájecího řídicí obvodu

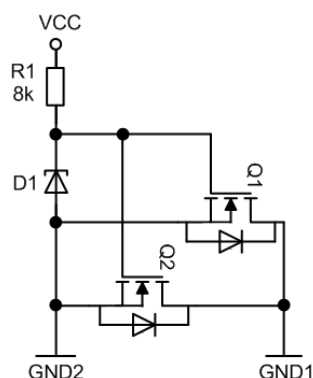
Typ		Delta SD02S4805A				
	Parametr	Podmínky	Min	Typ	Max	
Výstup	I [mA]		100		400	
	U [V]			5		
	Napěťová přesnost [%]	V <sub>in</sub> = 24 V		±1	±2	
	Zvlnění peak to peak [mV]			30	50	
Vstup	U [V]		36	48	75	
	Účinnost [%]			73		
	I [mA]	Plně zatížený			57	
		Nezatížený			8	

### 5.3.1 Návrh a výroba napájecího obvodu s LED budiči

Napájení LED matice bylo řešeno pomocí modulů LED budičů s modulovým řešením předřadného filtru, z důvodu urychlení návrhu a výroby celého systému. V zapojení byla zabudována ochrana proti přepólování vstupního napětí, která byla realizována MOSFET tranzistory v záporné větvi obvodu a ochrana proti předpětí.

Protože se jedná o zapojení, kde nominální hodnota proudu činí 9 A, bylo nutné při návrhu této ochrany brát ohled na výkonové zatížení tranzistorů. Dále je nutné zdůraznit, že tento proud protéká tranzistory po celou dobu, kdy je LED matice v provozu i v případě, že v LED řetězci nesvítí žádná LED, stále je odebírán proud 1 A, protože nedochází k regulaci proudu.

Aby se tranzistor vlivem procházejícího proudu příliš nezahřival, byly použity dva tranzistory v paralelním zapojení, čímž se ztrátový výkon rozdělil rovnoměrně mezi oba tranzistory.



**Obr. 18: Ochrana proti přepólování**

Při výběru vhodného tranzistoru byl kladen důraz na co nejnižší hodnotu odporu kanálu tranzistoru  $R_{dson}$ . Ztrátový výkon byl dopočítán ze vztahu

$$P_{ztr} = R_{dson} I^2 = 0,044 * 5^2 = 1,1 \text{ W}. \quad (5.6)$$

Z tepelného odporu udávaného výrobcem  $R_{\theta JA}$  a při uvažované teplotě okolí 25 °C bude teplota tranzistoru v pracovním režimu určena vztahem

$$T_j = T_{okolí} + R_{\theta JA} P_{ztr} = 25 + 40 * 1,1 = 69 \text{ °C} \quad (5.7)$$

Pracovní bod tranzistoru, byl nastaven za pomoci zenerovy diody, která udržuje napětí mezi svorkou gate a source  $U_{GS}$  konstantní. Hodnota tohoto napětí byla volena tak, aby byl tranzistor v pracovním režimu dostatečně otevřený a pracoval v lineární části jeho výstupní charakteristiky. Hodnota napětí  $U_{GS}$  byla zvolena na základě údajů z katalogového listu 10 V. Tato hodnota zaručí, že tranzistor bude dostatečně otevřen a na jeho kanálu nebude vznikat velký úbytek napětí. Dalším požadavkem bylo, aby dovolené napětí mezi drain a source  $U_{ds}$  bylo minimálně 50 V, tedy stejné, jako je vstupní napětí napájecího zdroje, které je dáno



maximálním vstupním napětím LED budičů, aby v případě, že je obvod přepólován a tranzistor je vypnutý, nedošlo k jeho proražení vysokou hodnotou přiloženého napětí.

Pracovní bod zenerovy diody, byl nastaven předřadným odporem R1. Proud procházející zenerovou diodou v pracovním bodě byl stanoven 5 mA, kdy se opět vycházelo z údajů v katalogovém listě. Hodnota odporu byla určena ze vztahu

$$R = \frac{U_{CC} - U_Z}{I_Z} = \frac{50 - 10}{5mA} = 8k\Omega, \quad (5.8)$$

a výkonové zatížení odporu ze vztahu

$$P_{ztr} = RI^2 = 8000 * (5 * 10^{-3})^2 = 0,2 W. \quad (5.9)$$

Pro předpětřovou ochranu byl použit bipolární transil s hodnotou  $V_{RM}$  65 V.

Přehled požadovaných a skutečných parametrů součástek je shrnut v Tab. 10. Schéma celého zapojení a hodnoty všech součástek jsou uvedeny v příloze.

**Tab. 10: Přehled požadovaných hodnot pro jednotlivé součástky**

	Parametr	Požadovaná hodnota	Hodnota z katalogového listu
<b>Vstup</b>	U [V]	50	-
	I [A]	9	-
<b>Tranzistor IRF540NS</b>	Uds_max [V]	60	100
	Ids [A]	5	33
	U <sub>th</sub> [V]	-	2 – 4
	Ugs [V]	10	20
	Pztr [W]	1,1	130
	rds_on [Ω]	-	0,044
<b>Kondenzátor</b>	U [V]	100	
<b>Transil SM6T75CA</b>	V <sub>rm</sub> [V]	60	65
	Typ	Bipolární	
<b>Zenerova dioda BZX84C10V</b>	Uzd [V]	10	
	I <sub>p</sub> [mA]	5	200
	Pztr [W]	0,05	0,25
<b>Odpor R1</b>	R [Ω]	8k	
	Pztr [W]	0,2	0,25
	Pouzdro	1206	

Při návrhu desky plošných spojů byl brán ohled především na vysoké proudové zatížení obvodu, proto byly všechny plošné vodiče dimenzovány tak, aby nedocházelo k nadměrnému oteplení vodičů způsobené vysokou proudovou hustotou. Pro návrh šířky vodičů a izolačních mezer byl použit software PCB Toolkit V 7.02. Tloušťka plátované mědi byla volena 35  $\mu\text{m}$ . Rovněž bylo zohledněno výkonové zatížení ochranných tranzistorů, jejichž pájecí ploška pro svorku drain byla rozšířena vylitou mědí pro lepší odvedení tepla z tranzistoru.

Deska plošných spojů byla vyrobena externím dodavatelem a posléze osazena v prototypové dílně osazovacím automatem. Větší moduly byly osazeny ručně. Protože se DPS osazovala osazovacím automatem, byly na DPS rozmístěny zaměřovací body. Vytvářet technologické okolí pro výrobu DPS již není potřeba, toto okolí si již každý výrobce DPS vytváří sám.

Pro pájecí proces byla použita technologie přetavením v pájecí peci a jako pájecí slitina byla použita bezolovnatá pájka. Parametry navržené DPS, její rozměry a použitou technologii pro výrobu shrnuje Tab. 11.

**Tab. 11: Technologické parametry navržené DPS**

<b>Parametr</b>	
Rozměry DPS [mm x mm]:	113 x 300
Základní materiál:	FR4
Tloušťka základního materiálu [mm]:	1,5
Počet vrstev:	1
Tloušťka plátované mědi [ $\mu\text{m}$ ]:	35
Minimální vzdálenost vodič/mezera [mm]:	0,3
Konstrukční třída:	4
Průměr montážních děr [mm]:	3,5
Povrchová úprava:	Bezolovnatý HAL
Barva nepájecí masky:	Zelená
Potisk:	Bílý

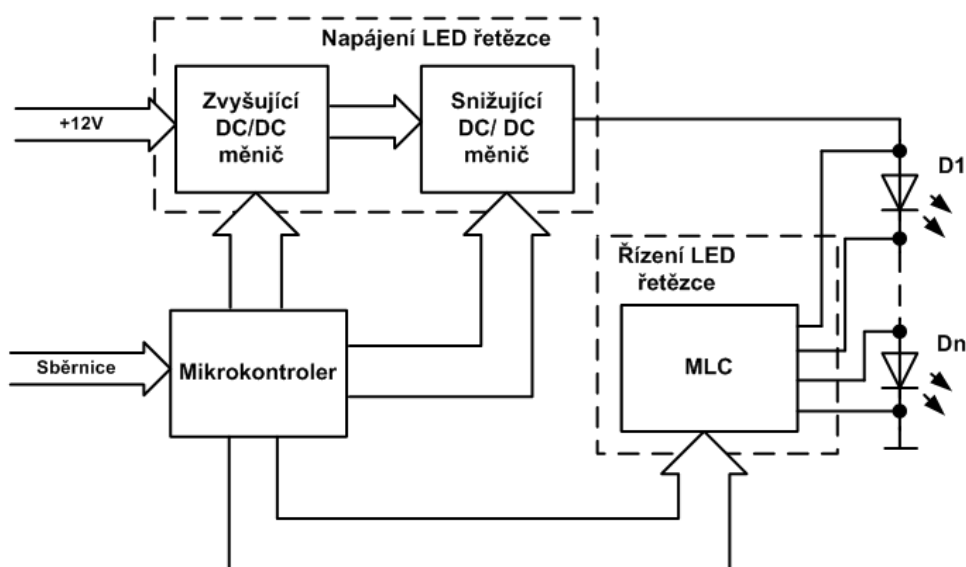
### 5.3.2 Doporučené řešení napájení LED matice

Zvolený MLC je navržený pro použití v osvětlení automobilů. Elektronické systémy v automobilech mají společnou zemní svorku *GND*. To v mnoha případech usnadňuje návrh navzájem propojených systémů i použití CAN sběrnice pro vzájemnou komunikaci.

Zvolené LED budiče i LED budiče od jiných výrobců používají k regulaci proudu na výstupu záporný výstup, tudíž je nelze použít k napájení více LED řetězců, které mají společnou zemní svorku, tak jako je popsáno v této práci.

Vhodnějším řešením je použití kombinace zvyšujících a snižujících DC/DC měničů, které jsou pro tyto aplikace vhodnější. Blokové schéma takového systému je na Obr. 19.

Návrh takového měniče je značně složitý, proto byly k napájení LED matice použity dostupné šesti kanálové DC/DC měniče o výkonu 150 W. Z tohoto důvodu byla LED matice testována pro nižší hodnoty proudu, než pro jaké byla navržena, ale pro účely otestování funkčnosti bylo toto řešení dostačující.



Obr. 19: Optimální způsob napájení LED matice

## 5.4 Řízení LED matice

Pro řízení LED matice byl použit MLC (Matrix Light Controller), který obsahuje čtyři bloky po třech spínačích (kanálech) a umožňuje nezávisle řídit až 12 LED zapojených v sérii. Každý

blok může řídit LED v jiném řetězci s maximálním napětím na jeden blok 60 V, což byl faktor, který určoval množství použitých LED v řetězci. Maximální přípustný proud protékající řízenou LED je 1,5 A.

Vnitřní odpor tranzistorů je pouhých 100 mΩ, čímž je obvod vhodný pro výkonové aplikace s minimálním ztrátovým výkonem a oteplením MLC. Ztrátový výkon zatíženého MLC je podle vztahu

$$P_{ztr} = nR_{sw}I^2 = 12 * 0,1 * 1^2 = 1,2 W, \quad (5.10)$$

kde n je počet sepnutých tranzistorů (maximum je 12) pouhých 1,2 W, což má za následek oteplení podle vztahu

$$T_j = T_A + P_{ztr}R_{\theta} = 25 + 1,2 * 2,1 = 27,5 \text{ } ^\circ\text{C}, \quad (5.11)$$

kdy uvažujeme teplotu okolí 25 °C, o pouhé 2,5 °C. Podmínkou je použití IMS jako základní materiál DPS, protože tepelnou vodivost udává výrobce pouze mezi čipem a nosným substrátem. Z výše uvedeného je zřejmé, že největší vliv na oteplení celého obvodu bude mít LED matice, jejíž výkonové ztráty a chlazení je popsáno v samostatné kapitole.

LED matice byla rozdělena do jednotlivých bloků, po 9 LED zapojených sériově a po dvou paralelních řetězcích s 6 LED v sérii. Každý blok je ovládán jedním MLC a číslo bloku odpovídá jeho adrese. Rozložení znázorňuje Tab. 12. Matici tvoří 15 bloků. Tato konfigurace byla volena s ohledem na snadnější programování zobrazovaných tvarů na LED matici a na design desky plošných spojů, aby bylo možné minimalizovat vzdálenosti mezi LED. Konečná vzdálenost mezi LED je 8 mm. Jak bylo zmíněno výše, každý řetězec 15 LED má vlastní napájení, jak je znázorněno i v Tab. 12.

**Tab. 12: Rozdělení LED matice do bloků**

<b>Zdroj 0</b>	Blok0 (1x9 LED)	Blok10 (2x6 LED)
<b>Zdroj 1</b>	Blok1 (1x9 LED)	
<b>Zdroj 2</b>	Blok2 (1x9 LED)	Blok11 (2x6 LED)
<b>Zdroj 3</b>	Blok3 (1x9 LED)	
<b>Zdroj 4</b>	Blok4 (1x9 LED)	Blok12 (2x6 LED)
<b>Zdroj 5</b>	Blok5 (1x9 LED)	
<b>Zdroj 6</b>	Blok6 (1x9 LED)	Blok13 (2x6 LED)
<b>Zdroj 7</b>	Blok7 (1x9 LED)	
<b>Zdroj 8</b>	Blok8 (1x9 LED)	Blok14 (2x6 LED)
<b>Zdroj 9</b>	Blok9 (1x9 LED)	

## 5.4.1 Návrh a výroba LED matice

Na jedné desce plošných spojů (DPS) je umístěna LED matice společně s MLC a budičem CAN sběrnice. K napájení MLC je použit externí zdroj stabilizovaného napětí 5 V. Na DPS jsou dále umístěny dvou pinové konektory, vždy po jednom pro LED řetězec, sloužící k připojení k externímu zdroji proudu.

Obvod je chráněn proti přepólování konstrukcí použitých konektorů, které nelze zapojit obráceně. Obvodové řešení proti přepólování je součástí napájecího obvodu, kde je mimo jiné zabudována i ochrana proti předpětí.

Protože je LED matice složena z výkonových LED v těsné blízkosti, byl návrh DPS zaměřen především na co nejlepší odvod tepla. Jako základní materiál pro DPS byl použit jednostranně plátovaný měděný IMS (Insulated Metal Substrate) pro lepší rozvod tepla po celé DPS a přestup do chladiče. Zvolená LED má výrobcem definované obě pájecí plošky jako termální, proto byla katoda zalita do měděné plochy pro lepší odvod tepla z LED a zabránění jejímu lokálnímu přehřívání. Byl kladen důraz na to, aby tyto plošky byly co největší a zároveň nabývaly stejných rozměrů, aby vlivem rozdílných teplot nedocházelo ke změnám světelného toku jednotlivých LED. Uspořádání LED matice neumožnilo, aby všechny chladičí plošky byly rozměrově stejné, ale je předpoklad, že nejteplejší budou prostřední LED. Proto byly k pájecím ploškám těchto LED připojeny měděné plochy největších rozměrů a směrem ke krajním LED v matici se tyto plošky rovnoměrně zmenšovaly.

Protože byl použit jednostranný a jednovrstvý základní materiál, byly k propojení zemních vodičů a uvedení celého obvodu na společný zemní potenciál z důvodu EMC a potlačení problémů způsobených rozdílem potenciálů jednotlivých zemních vodičů, použity via otvory o průměru 0,8 mm. Via otvory byly záměrně umístěny v blízkosti MLC, vždy minimálně po dvou až třech, aby byl zajištěn lepší odvod tepla k chladiči na druhé straně DPS.

Parametry navržené DPS, její rozměry a použitou výrobní technologii shrnuje Tab. 13.

Výroba DPS byla zadána externímu dodavateli a osazení DPS bylo provedeno v prototypové dílně pomocí osazovacího automatu. K zapájení všech komponent byla použita bezolovnatá pájecí pasta, nanosená na DPS šablonovým tiskem. Při výběru vhodné technologie pro proces pájení byl uvažován především velký rozměr navržené DPS, použitý základní materiál, jelikož oba tyto faktory mají vliv na prohřátí DPS během procesu pájení a na vytvoření kvalitního pájeného spoje. Také musela být zohledněna konstrukce pouzdra MLC, které bylo v provedení QFN. Po uvážení všech těchto faktorů, byla zvolena technologie

pájení v parách, protože při použití konvenční technologie pájení přetavením, by nemuselo vlivem velkých rozměrů DPS a použitím tepelně vodivého základního materiálu DPS, dojít k prohřátí celé DPS a vytvoření kvalitního pájeného spoje, především pak u pouzder QFN, které mají pájecí plošky umístěny na spodní straně pouzdra.

U této technologie pájení je přenos tepla zajištěn parami kapaliny *Galden*, jejíž páry dosahují teploty 230 °C. Výhodou této technologie je rovnoměrné zahřátí celé DPS na odpovídající teplotu potřebnou pro přetavení pájecí slitiny, při současném zabránění přehřátí použitých komponent.

**Tab. 13: Technologické parametry navržené DPS**

<b>Parametr</b>	
Rozměr DPS [mm x mm]:	275 x 157
Základní materiál:	IMS-Cu
Počet vrstev:	1
Tloušťka základního materiálu [mm]:	2
Tloušťka plátované mědi [μm]:	35
Tloušťka galvanické mědi [μm]:	15
Výsledná tloušťka DPS [mm]:	2,15
Minimální vzdálenost vodič/mezera [mm]:	0,2
Průměr via [mm]:	0,8
Průměr montážních děr [mm]:	4,5
Povrchová úprava:	Imerzní cín
Barva nepájecí masky:	Zelená

## 5.5 Termální výkon LED matice

Pro zvolenou LED byl vypočítán ztrátový výkon, který je ve formě tepla odveden do desky plošných spojů a chladiče a následně vyzářen do okolí. Pro výpočet ztrátového tepelného výkonu pro vysoce efektivní a výkonné LED je používán vztah

$$P_{termal} = P_{el} - P_{Light}, \quad (5.12)$$

kde se od dodaného elektrického výkonu odečítá optický výkon  $P_{Light}$ . Optická účinnost vysoce svítivých LED, uvažována pro výpočet termálního výkonu, je podle výrobce *CREE* 25% [5]. Pak je termální výkon jedné LED podle vztahu

$$P_{termal} = 0,75P_{el} = 0,75 * U_{p\_max}I = 0,75 * 3,25 * 1 = 2,44 \text{ W} \quad (5.13)$$

a celkový termální výkon celé soustavy dán vztahem

$$P_{terma\_celkovy} = nP_{termal} = 150 * 2,44 = 366 \text{ W}, \quad (5.14)$$

kde  $n$  je počet LED.

Vypočítaná hodnota termálního výkonu je maximální hodnotou v režimu, ve kterém všechny LED svítí maximální intenzitou, což představuje stav, ve kterém se systém nebude pravděpodobně nikdy dlouhodobě nacházet. Z Tab. 6 vyplývá, že pro simulaci obrysového světla postačuje světelný tok 1 až 5 lm na jednu LED, čemuž odpovídá střída PWM signálu z Tab. 7 0,07 až 0,15 a to odpovídá ztrátovému výkonu 26 až 55 W. Za předpokladu, že nikdy nebudou svítit všechny LED současně, tak můžeme termální ztrátový výkon odhadovat kolem této hodnoty.

### 5.5.1 Chlazení

K chlazení LED matice byly použity dva dostupné chladiče obdélníkového tvaru s žebrováním. Protože se jednalo o chladiče používané pro prototypovou výrobu a nařezány na požadovanou délku, bylo nutné experimentálně určit jejich tepelný odpor  $R_{\theta}$ .

Tepelný odpor byl určen pomocí LED umístěné na IMS substrátu s definovaným výkonem 7,28 W.

Teplota byla měřena v blízkosti LED a na protilehlých žebrech chladiče termočlánky a termokamerou. Naměřené hodnoty jsou shrnuty v Tab. 14. Tepelný odpor chladiče byl pak vypočítán podle vztahu

$$R_{\theta} = \frac{\Delta T}{P_{ztr}} \quad (5.15)$$

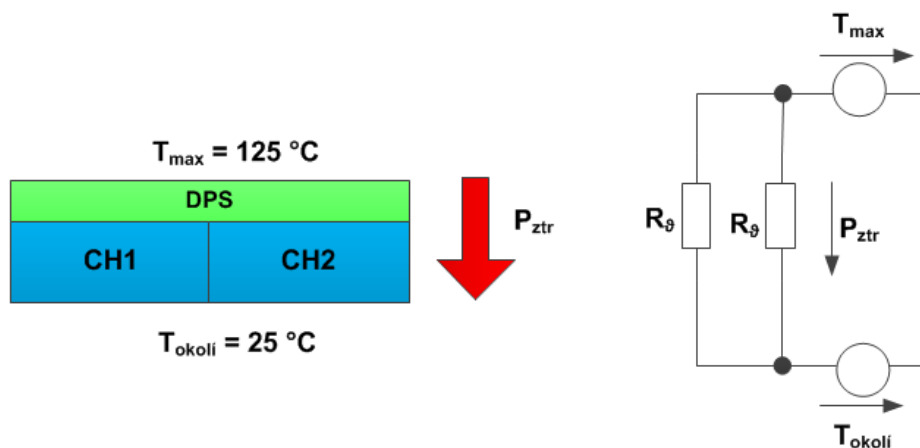
Chladič by měl teoreticky podle vztahu

$$P_{ztr\_max} = \frac{\Delta T}{R_{\theta}} = \frac{125 - 25}{3,06} = 32,65 \text{ W} \quad (5.16)$$

uchladit systém se ztrátovým výkonem 32,65 W. Do výpočtu byla zahrnuta hodnota tepelného odporu určena na základě údajů z termočlánků.

Tab. 14: Měření tepelného odporu chladiče

	Teplota LED T1 [°C]	Teplota na chladiči T2 [°C]	$\Delta T$ [°C]	Tepelný odpor chladiče $R_{\theta}$ [°C/W]	Maximální ztrátový výkon $P_{ztr}$ [W]
<b>Termokamera</b>	48	29,3	18,7	2,57	38,93
<b>Termočlánek</b>	58	35,7	22,3	3,06	32,65



Obr. 20: Náhradní tepelný obvod



Pro chlazení LED matice byly použity dva výše zmíněné chladiče. Z náhradního tepelného obvodu vyplývá, že maximální ztrátový výkon může být 65 W, tedy dvojnásobek.

Na základě odhadu maximálního ztrátového výkonu, který může být chladičem účinně odveden, byl proveden výpočet pro odhad maximální počtu rozsvícených LED podle vztahu

$$n_{LED} = \frac{P_{ztr\_ch}}{P_{ztr\_LED}} \quad (5.17)$$

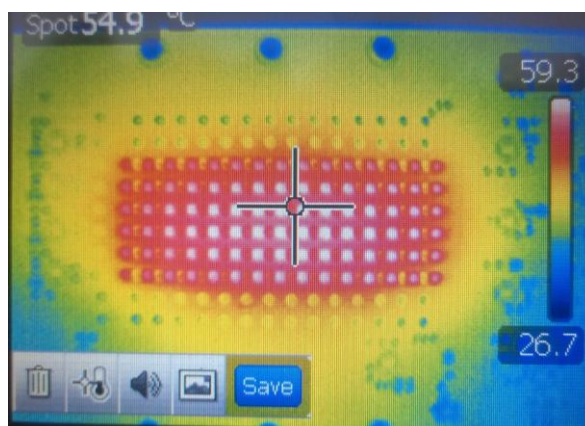
Počet rozsvícených LED pro brzdové světlo ( $P_{ztr} = 0,91$  W) pak je podle vztahu přibližně

$$n_{LED} = \frac{P_{ztr\_ch}}{P_{ztr\_LED}} = \frac{65}{0,91} \approx 71. \quad (5.18)$$

**Tab. 15: Maximální ztrátový výkon pro jednotlivé světelné funkce**

<b>Maximální ztrátový výkon pro systém [W]</b>	65,29
<b>Funkce</b>	<b>Počet rozsvícených LED</b>
Obrysové světlo	359
Brzdové světlo	71
Směrové světlo	71
Mlhové světlo	25

Po vyrobení DPS bylo termokamerou změřeno oteplení DPS pro různé hodnoty zatížení. Na Obr. 21 je snímek z termokamery pro 6 aktivních LED řetězců, kdy jedním LED řetězcem protéká proud 300 mA. Celkový proud pak odpovídá hodnotě 1,8 A. Ztrátový výkon je přibližně 60 W. Maximální teplota čipu LED nepřesahuje 60 °C



**Obr. 21: Termografie -  $I = 1,8$  A, aktivních 6 LED řetězců**

Druhé měření bylo provedeno na jednom aktivním LED řetězci, kterým prochází proud 1 A, tedy proud, pro který byl celý systém navržen. Snímek z termokamery je na Obr. 22. Ztrátový výkon odpovídá hodnotě 34 W. V porovnání s předchozím měřením je výkon téměř poloviční, ale oteplení čipu LED je přibližně o 20 °C. Při bodovém měření teploty v blízkosti LED, což termokamera umožňuje, vychází teploty v těsné blízkosti LED v obou případech shodně kolem 50 °C.

Rozdíl mezi teplotou na kraji LED řetězce a uprostřed činil přibližně 4°C a rozdíl mezi teplotou LED a okrajem DPS byl v rozmezí 10 až 15 °C. Z toho vyplývá, že použitý základní materiál DPS rozvádí teplo po celé ploše DPS.

Přesnější určení teploty poblíž LED a rozdílů teplot v jednotlivých bodech by bylo dosaženo při měření termočlánky.



**Obr. 22: Termografie -  $I = 1$  A, aktivní 1 LED řetězec**

## 5.6 Komunikace mezi řídicí jednotkou a MLC

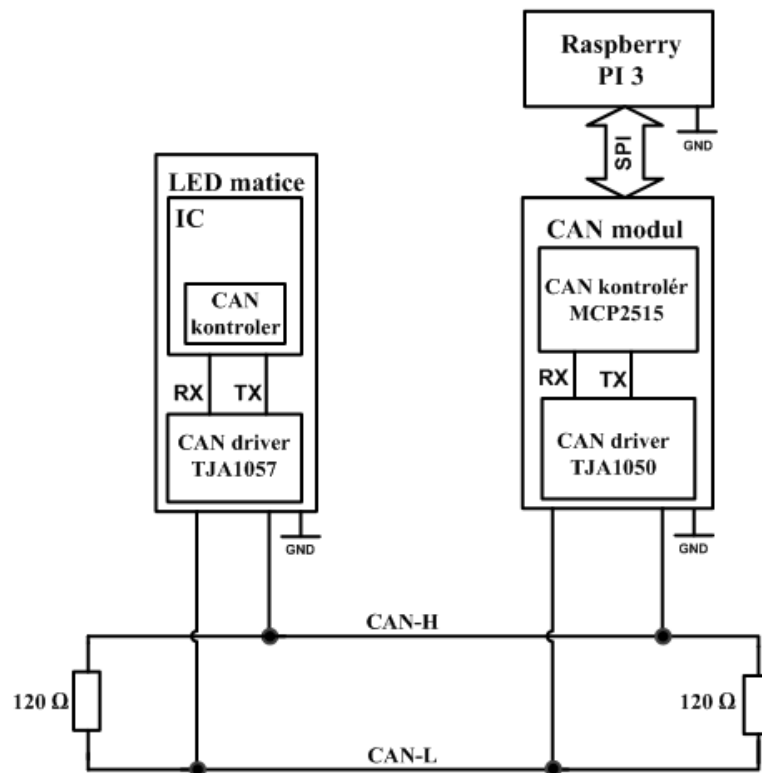
Přenos informací mezi Raspberry Pi a MLC probíhá po sběrnici CAN, kde MLC pracuje vždy jako podřízený uzel (slave) a odpovídá pouze na žádost nadřazeného uzlu (master), kterým je Raspberry Pi.

Komunikace je realizována CAN modulem pro Raspberry Pi, který obsahuje CAN kontrolér a CAN budič. Přenos dat mezi CAN modulem a Raspberry Pi probíhá po SPI sběrnici. Druhý CAN budič je umístěn na DPS s LED maticí a v MLC je integrován CAN kontrolér.

Sběrnice odpovídá požadavkům standardu ISO 11898, který definuje fyzickou vrstvu CAN protokolu, realizována kroucenou dvojlinkou, zakončenou na obou koncích odporem o standardizované hodnotě  $120 \Omega$  [6]. Všechny části, které tvoří CAN sběrnici, mají vyvedený společný uzel *GND*. Datová rychlost přenosu je 500 kb/s.

Protože Raspberry Pi pracuje s 3,3 V logikou, byl použitý CAN modul modifikován. Po prostudování katalogových listů CAN kontroléru a CAN budiče bylo zjištěno, že CAN kontrolér může být napájen 3,3 V a pracovat tak se stejnou napětíovou úrovní jako Raspberry Pi. Pro CAN budič musí být zajištěno napájecí napětí 5 V, proto byla napájecí větev na CAN modulu rozdělena na dvě části. Jedna s napětím 5 V a druhá s napětím 3,3 V.

Použití převodníku napětíové úrovně pro komunikaci mezi Raspberry Pi a CAN modulem po SPI sběrnici, se ukázalo jako problémové a docházelo k problémům při prvotní inicializaci CAN modulu, při připojení napájecího napětí. Proto bylo rozhodnuto zasáhnout do konstrukce CAN modulu.



Obr. 23: Sběrnice CAN

Datový formát zprávy je podle specifikace CAN 2.0B s rozšířeným formátem zprávy. Identifikátor zprávy tvoří celkem 29 bitů. Standardní identifikátor o délce 11 bitů slouží k synchronizaci komunikace. Rozšířený identifikátor o délce 19 bitů je nositelem informace o požadovaném příkazu a také obsahuje adresu MLC, pro který je zpráva určena.

Podle příkazu je možné rovněž rozlišit, zda se jedná o zprávu pouze pro jeden MLC, nebo se jedná o oběžník (tzv. broadcast). Formát CAN zprávy je v Tab. 16. Po CAN sběrnici může být v jedné zprávě přeneseno maximálně 8 datových bytů.

Příkazy, mimo jiné definují, k čemu slouží zasílaná data. Zda se jedná o data, která nastavují vlastní chod MLC, nebo se jedná o data specifikující PWM signál pro jednotlivé kanály.

Ukázka odeslané zprávy s rozšířeným formátem identifikátoru a přijaté zprávy se standardním identifikátorem je na Obr. 26. Identifikátor i přijatá data jsou zapsána hexadecimálně.

Tab. 16: Datová zpráva podle specifikace CAN 2.0B

S O F	Standardní ID 11 bitů	S R R	I D E	Rozšířený ID 18 bitů	R T R	R 1	R 0	DLC	Data 0 – 8 bytů	CRC 15 bitů	A C K	Konec zprávy

Tab. 17: Standardní identifikátor zprávy

Standardní identifikátor – 11 bitů										
10	9	8	7	6	5	4	3	2	1	0
1	0	1	0	1	0	1	0	1	0	1

Tab. 18: Rozšířený identifikátor zprávy

Rozšířený identifikátor – 18 bitů																	
17	16	15	14	13	12	11	10	9	8	7	6	5	4	3	2	1	0
0	0	0	0	0	0	0	Příkaz [10:5]					Adresa MLC [4:0]					

Na Obr. 24 je osciloskopem zachycen přenos dat po CAN sběrnici. Žlutá křivka znázorňuje průběh na datovém vodiči CAN-H a zelená křivka průběh na datovém vodiči CAN-L.



Obr. 24: Zachycení toku dat po CAN sběrnici osciloskopem

Průběh datového toku mezi MLC a CAN budičem na DPS s LED maticí je zachycen na Obr. 25. Žlutá křivka znázorňuje přijímaná data MLC na vodiči RX a zelená křivka znázorňuje potvrzení přijatých dat MLC na vodiči TX.



**Obr. 25: Zachycení toku dat mezi MLC a CAN budičem na osciloskopu**

Každý MLC má svou vlastní adresu, aby bylo možné definovat, pro kterou jednotku jsou přicházející data určena. Tato adresa je definována připojením daných vývodů MLC na zemní potenciál nebo ponecháním jako plovoucí.

Tab. 19 obsahuje adresy všech MLC, dále je v ní uvedeno i číslo bloku, který MLC řídí, v jakém se nachází řetězci LED a kolik LED je řízeno, jak znázorňuje Tab. 12. Toto rozdělení usnadní pozdější programování LED matice.

Při zpětné komunikaci, kdy MLC odpovídá na požadavek nadřazeného uzlu, odpovídá použitím standardního formátu identifikátoru zprávy, ve které je obsažena adresa odpovídajícího MLC. Zachycení komunikace mezi Raspberry Pi a MLC je na Obr. 26. Po odeslání synchronizační zprávy Raspberry Pi odesílá příkaz pro odeslání zapsaných dat v pracovním registru a MLC následně odpovídá. Komunikace probíhá s MLC s adresou 0, jak je možné vyčíst z identifikátoru zprávy.

Tab. 19: Adresování MLC

IC	Adresa – binárně				LED řetězec		Blok	Počet řízených LED
0	0	0	0	0	0		0	9
1	0	0	0	1	1		1	9
2	0	0	1	0	2		2	9
3	0	0	1	1	3		3	9
4	0	1	0	0	4		4	9
5	0	1	0	1	5		5	9
6	0	1	1	0	6		6	9
7	0	1	1	1	7		7	9
8	1	0	0	0	8		8	9
9	1	0	0	1	9		9	9
10	1	0	1	0	0	1	10	2x6
11	1	0	1	1	2	3	11	2x6
12	1	1	0	0	4	5	12	2x6
13	1	1	0	1	6	7	13	2x6
14	1	1	1	0	8	9	14	2x6

```

pi@raspberrypi: ~
File Edit Tabs Help
pi@raspberrypi:~$ candump can0
can0 15540440 [0]
can0 15540440 [0]
can0 15540440 [0]
can0 15540220 [1] 00
can0 7E0 [1] 00
can0 15540220 [1] 01
can0 7E0 [1] 00
can0 15540220 [1] 02
can0 7E0 [1] 11
can0 15540220 [1] 03
can0 7E0 [1] 00

```

Obr. 26: Odesílaná a přijatá data zapsaná hexadecimálně

### 5.6.1 Odesílání zpráv po CAN sběrnici

Raspberry Pi komunikuje s CAN modulem přes SPI rozhraní, proto je nutné se před zahájením komunikace přesvědčit, že proběhla inicializace CAN modulu. Raspberry Pi je nastaveno tak, aby se inicializace i nastavení komunikační rychlosti provedlo při samotném spouštění.

Po zadání příkazu

*Ifconfig*

do příkazového řádku, by se měla vypsát všechna síťová rozhraní a objevit se kanál *CAN0*.

Příkazem

*Sudo ip link set can0 up type bitrate 500000*

je povolen komunikační kanál *CAN0* a nastaví se komunikační rychlost po CAN sběrnici 500 kb/s. Následujícím příkazem

*Sudo /sbin/ip link set can0 down*

je komunikační kanál vypnut. Vypnutí komunikačního kanálu je nutné před každou změnou datové rychlosti, jinak se změna neprovede.

V některých případech je nutné modul restartovat příkazem

*rmmod mcp251x*

a opět spustit příkazem

*modprobe.251x*

Po provedení této posloupnosti příkazů je nutné opět spustit CAN modul a nastavit komunikační rychlost. Detailnější informace o CAN modulu se zobrazí po zadání příkazu

*Ip -d -s link show dev can0.*

Zpráva z Raspberry Pi po CAN sběrnici je odeslána příkazem

*cansend can0 EX-ID#DATA,*

kde před znakem # je hexadecimálně zapsán rozšířený format identifikátoru a po znaku # následují odesílaná data napsaná dekadicky.

K zachycení toku dat po CAN sběrnici slouží příkaz

*candump can0.*

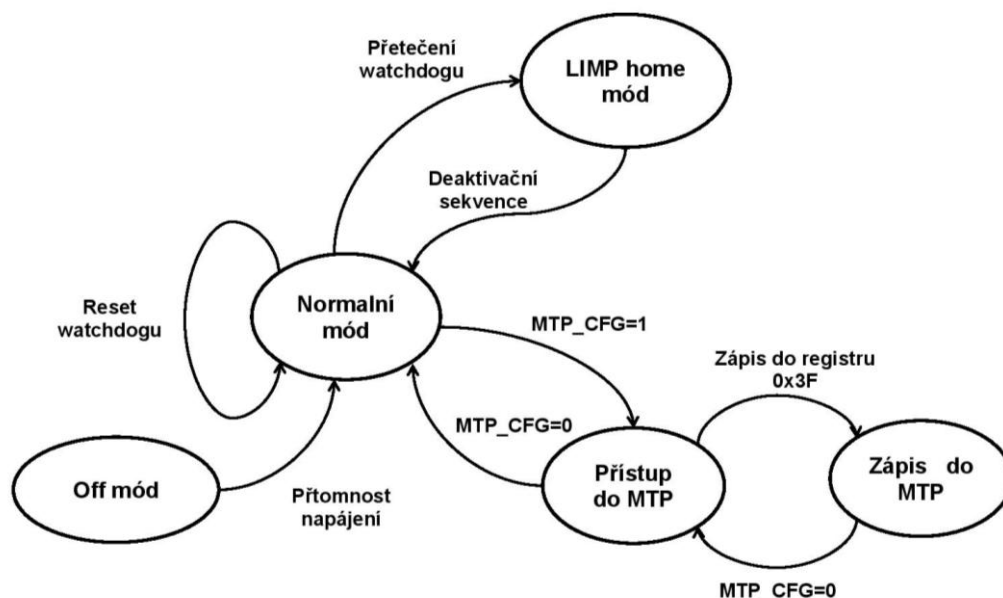


Tento příkaz byl užitečný pro čtení odesílaných zpráv z MLC, za účelem jejich diagnostiky a ověření, že došlo k zapsání posílaných dat do požadovaných registrů. Ukázka zachycené komunikace po CAN sběrnici je na Obr. 26.

## 5.7 Řídící program pro MLC

K řízení celého systému bylo použito Raspberry Pi a obslužný program byl napsán v programovacím jazyce Python.

Prvním krokem bylo vytvořit funkce pro komunikaci a ovládání MLC po CAN sběrnici. Zvolený MLC se může nacházet v několika pracovních režimech, jak uvádí stavový automat na Obr. 27.



Obr. 27: Stavový automat MLC

Po připojení napájecího napětí se MLC dostane do normálního pracovního režimu, ale po krátkém časovém intervalu přechází do LHM (Limp Home Mode) režimu. Do tohoto režimu se dostane i v případě, že na CAN sběrnici neprobíhá žádná datová komunikace, proto je nutné během pracovního režimu zajistit neustálou komunikaci s MLC odesíláním prázdné zprávy. V LHM režimu jsou všechny pracovní registry přístupné pouze pro čtení. Pro zápis je přístupný pouze registr, do kterého se zapisuje deaktivační sekvence. Tuto deaktivační sekvenci je nutné poslat jako první zprávu při zahájení komunikace s MLC, aby přešel z LHM do normálního pracovního režimu, ve kterém jsou všechny pracovní registry přístupné jak pro

zápis, tak i pro čtení. Ukázka CAN zprávy pro přechod z LHM režimu do normálního režimu je znázorněna v Tab. 20.

**Tab. 20: CAN zpráva pro přechod do normálního režimu**

CAN zpráva					Deaktivační sekvence
EX-ID HEX		DATA			
<i>0x1554006</i>	<i>Adresa IC</i>	<i>0x1E</i>	<i>0x2E</i>	<i>0x4E</i>	Deaktivační sekvence - oběžník
EX-ID HEX		DATA			
<i>0x155404C0</i>		<i>0x1E</i>	<i>0x2E</i>	<i>0x4E</i>	

Dále je nutné zapsat do bitu POR v příslušném registru hodnotu log 1. Po této sekvenci je již MLC připraven plně komunikovat s Raspberry Pi a je možné zapisovat do všech pracovních registrů a programovat MTP paměť.

CAN zpráva				Nastavení bitu POR = 1
EX-ID HEX		DATA		
<i>0x1554000</i>	<i>Adresa IC</i>	<i>0x34</i>	<i>0x80</i>	

Přesný sled operací před začátkem komunikace s MLC znázorňuje stavový diagram na Obr. 29. Na začátku komunikace je nutné zaslat synchronizační zprávu k zajištění přesnosti a spolehlivosti komunikace. Tím se nastaví interní oscilátor CAN kontroléru. Na závěr je odeslána zpráva nastavující hodnotu časovače watchdogu a jeho resetování. Hodnota časovače byla nastavena na maximální možnou hodnotu, která činí přibližně 500 ms.

Pro setrvání v pracovním režimu je nutné resetovat časovač watchdogu, po jehož přetečení by došlo k přechodu do LHM. V tomto režimu se navíc všechny kanály chovají podle předem definovaného stavu uloženého v MTP paměti (Multi-time Programmable Memory) a to tak, že LED příslušná pro daný kanál zhasne nebo bude plně svítit. Z toho vyplývá, že tento režim je během normální činnosti nežádoucí. Časovač watchdogu se resetuje automaticky při přijetí jakékoliv zprávy s adresou odpovídající adrese MLC. Pokud MLC přejde zpět do LHM, je nutné provést opět jeho inicializaci.

```
pi@raspberrypi: ~  
File Edit Tabs Help  
pi@raspberrypi: ~ $ candump can0  
can0 15540440 [0]  
can0 15540440 [0]  
can0 15540440 [0]  
can0 155404C0 [3] 1E 2E 4E  
can0 15540020 [2] 34 80
```

Obr. 28: Zachycení CAN zpráv pro inicializaci MLC

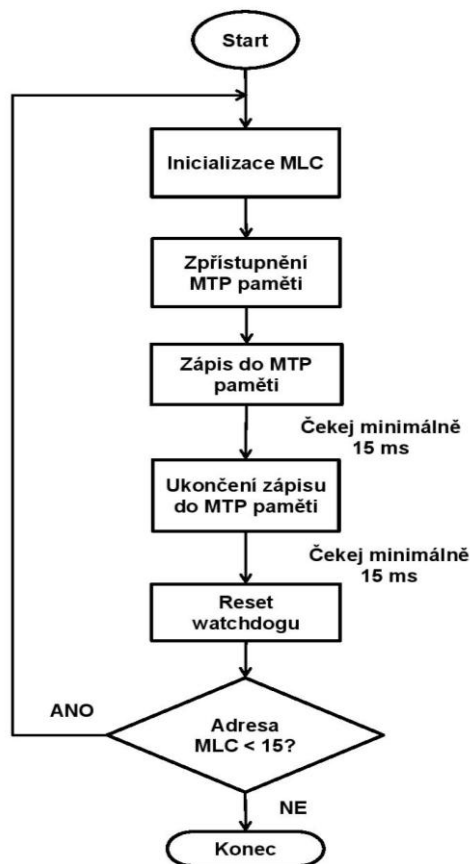


Obr. 29: Stavový diagram inicializace MLC

Pro přístup do MTP paměti a jejího naprogramování je nutné nastavit bit MTP\_CFG v patřičném registru do stavu log 1 jak je znázorněno na Obr. 27. Pak je možné do paměti zapisovat nebo z ní číst uložené hodnoty. V tomto pracovním režimu není nutné provádět reset watchdogu neboť časovač je během přístupu do MTP paměti pozastaven. Je vhodné ale časovač watchdogu před přístupem do MTP paměti vynulovat. Přechod zpět do normálního pracovního režimu se provede nastavením bitu MTP\_CFG do stavu log 0.

Programování MTP paměti stačí provést jednou například hned po osazení MLC na DPS. I po odpojení napájení jsou data uložena v paměti. K programování slouží rovněž CAN sběrnice. V MTP paměti jsou uložena data nastavující komunikační rychlost, jak se bude MLC chovat v LHM režimu, kmitočet PWM signálu, hodnoty pro nastavení požadované střídy PWM signálu atd.

Stavový diagram funkce vykonávající zápis požadovaných dat do MTP paměti je znázorněn na Obr. 30. Funkce byla navržena tak, aby během jednoho běhu naprogramovala všech 15 MLC, osazených na jedné DPS a připojených na společnou sběrnici. Před samotným programováním je nutné provést prvotní inicializaci MLC, která musí být provedena vždy před zápisem dat do MLC s jinou adresou, protože během programování adresovaného MLC dojde k přechodu zbylých MLC do LHM režimu. Při programování adresovaného MLC není nutné provádět resetování časovače watchdogu, jelikož ten je během přístupu do MTP paměti pozastaven. Rovněž je nutné dbát na větší časové prodlevy mezi odesláním jednotlivých zpráv, jak je znázorněno ve stavovém diagramu. Paměť MTP je 16 bitová, zápis do ní probíhá zapsáním zpráv do 8 bitových pracovních registrů určených pro tento účel. V hlavičce CAN zprávy je definována adresa MLC a příkaz pro zápis do pracovních registrů.



Obr. 30: Stavový diagram programování MTP paměti

Pro účely komunikace s MLC byla vytvořena řada funkcí, které odesílají po CAN sběrnici zprávy a příslušné příkazy. Některé zprávy jsou oběžníkové (broadcastové) a jsou určeny pro všechny MLC připojené ke sběrnici. Tyto zprávy slouží převážně k přechodu do normálního režimu a resetování časovače watchdogu. Tato funkce je velice užitečná, je-li nutné obsloužit více MLC na jedné sběrnici, protože v případě, že probíhá komunikace po sběrnici s jedním MLC, další MLC na tyto zprávy neodpovídají ani neresetují časovač watchdogu, proto je v obslužném programu nutné zajistit neustálé resetování časovače watchdogu všech MLC. Dále jako broadcastová zpráva byl využit příkaz pro povolení nebo zakázání všech kanálů MLC. To zajistí rozsvícení všech 150 LED v jeden okamžik, nevýhodou se může zdát to, že musí být nepoužité kanály nastaveny na hodnotu PWM 0%, což prodlužuje dobu zápisu do jednotlivých pracovních registrů.

Funkce určené pro konkrétní MLC požadují jako vstupní hodnotu jeho adresu a funkce pro zápis do pracovních registrů nebo jejich čtení vyžadují adresu registru. Všechny tyto parametry se zadávají dekadicky.

Funkce pro nastavení střídy PWM signálu mají předdefinovaný průběh pro střídu 0,07 (koncové světlo), 0,35 (brzdové světlo) a 1 (mlhové světlo) a odpovídá požadavkům z Tab. 7

Vytvořené funkce jsou shrnuty v Tab. 21, kde jsou definovány i vstupní parametry které funkce vyžaduje a stručný popis k čemu funkce slouží.

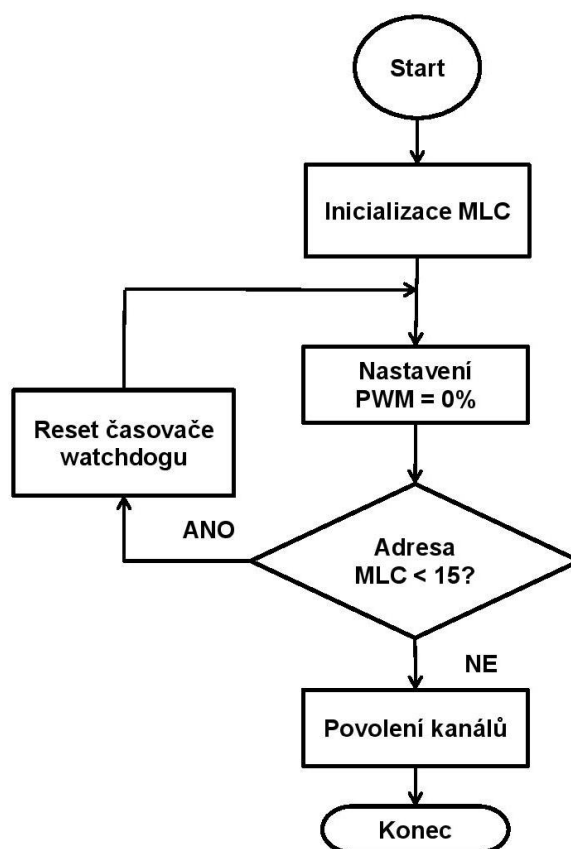
**Tab. 21: Seznam vytvořených funkcí pro komunikaci s MLC**

<b>Funkce</b>	<b>Popis</b>
initMLC()	Prvotní inicializace MLC, obsahuje posloupnost výše zmíněných funkcí. Nastaví všechny kanály všech MLC na hodnotu PWM 0% -> Vypne všechny LED v matici a uvede všechny MLC z LHM režimu do normálního režimu.
Synchronizace ()	Oběžník Odeslání synchronizační zprávy před zahájením komunikace.
refresh()	Oběžník. Vynuluje časovač watchdogu.
exitLHM()	Oběžník. Zašle deaktivaci sekvenci pro přechod z LHM režimu do normálního režimu.
clear_flags(adresa)	Nastavení bitu POR = 1 adresovaného MLC
StartCMD(registr1, registr2)	Oběžník. Povolení zvolených kanálů.
StopCMD(registr1, registr2)	Oběžník. Vypnutí zvolených kanálů.
START ()	Oběžník Aktivuje všechny kanály všech MLC po zapsání požadovaných hodnot PWM do pracovních registrů.
writePWM_0()	Zápis do pracovních registrů všech kanálů a všech MLC hodnot odpovídajících PWM = 0%
writeReg_PWM(adresa, kanál, PWM)	Zápis požadované hodnoty PWM do pracovního registru příslušného kanálu adresovaného MLC
writeReg(adresa, registr, data)	Zápis dat do pracovního registru adresovaného MLC
readReg(adresa, registr)	Přečtení dat ze zvoleného pracovního registru adresovaného MLC
Program_MTP(adresa)	Programování MTP paměti předem definovanými hodnotami, obsahuje v sobě další funkce pro zpřístupnění MTP paměti a ukončení zápisu do MTP paměti. Vstupem je adresa MLC.

## 5.8 Ovládání LED matice

Po spuštění ovládacího programu na Raspberry Pi proběhne prvotní inicializace LED matice. To zahrnuje následující operace: Inicializaci MLC pro přechod z LHM režimu do normálního pracovního režimu a setrvání v tomto režimu po dobu, než budou odeslána požadovaná data generována na základě požadavků na rozsvícení určených LED. Dále během prvotní inicializace LED matice jsou nastaveny všechny kanály MLC na hodnotu PWM s nulovou střídou a povoleny všechny kanály, takže všechny LED v matici jsou vypnuté.

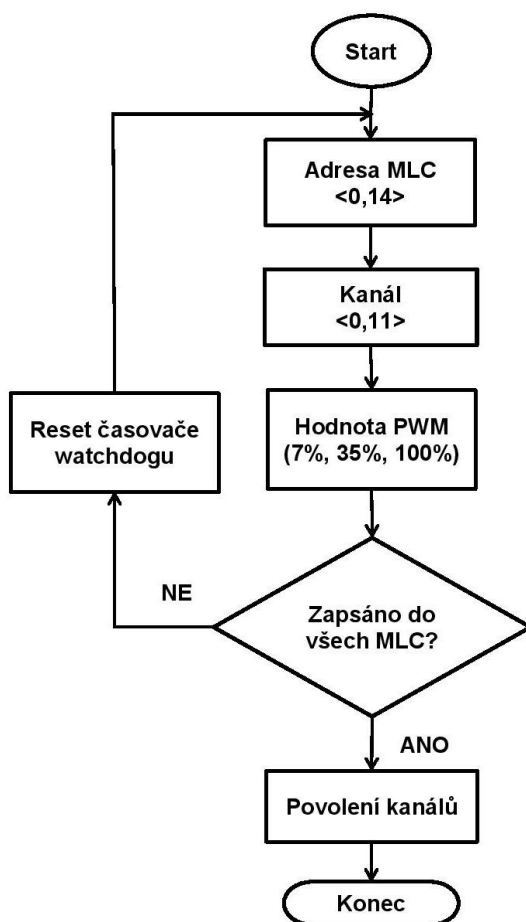
V grafickém okně programu jsou uživatelem nastaveny LED, které mají svítit a podle zvolené funkce zadního koncového světla je LED přiřazena daná hodnota střídy PWM signálu. LED matice v grafickém okně odpovídá rozměrům skutečné LED matice a kliknutím na danou LED se barva LED v grafickém okně změní na bílou.



Obr. 31: Stavový diagram prvotní inicializace pole

Tímto je signalizována aktivace LED v LED matici. Obdobně jako je LED matice rozdělena na dílčí segmenty ovládané MLC, je i virtuální LED matice rozdělena na segmenty, které odpovídají reálnému rozložení a to vždy po devíti nebo šesti LED. Každá LED může být ve stavu zapnuto nebo vypnuto, tomu odpovídá hodnota log 1 pro zapnutou LED a log 0 pro vypnutou LED. Kombinace těchto stavů tvoří 9 bitové nebo 6 bitové binární číslo, jehož dekadická hodnota je uložena do pole a jeho index odpovídá adrese MLC, jak znázorňuje Tab. 23. Virtuální LED matice byla rozdělena na dvě pole, jedno obsahuje 9 bitová binární čísla v dekadickém tvaru a druhé 6 bitová. Ukázka první poloviny LED matice je v Tab. 22.

Pro rozsvícení zvolených LED v LED matici je nutné provést zpětné dekódování uložených dat v poli a zapsat do pracovních registrů MLC hodnoty definující požadovanou střihu PWM signálu na odpovídajících kanálech. Stavový diagram je na Obr. 32.



Obr. 32: Stavový diagram zápisu hodnoty PWM do pracovních registrů

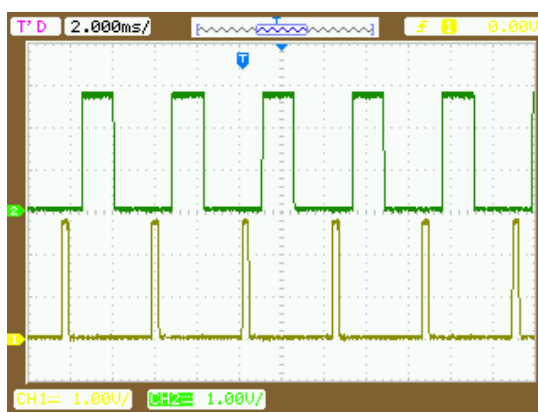


Prvním krokem je definovat adresu MLC, pro který jsou data určena. Adresa MLC odpovídá indexu uložených dat v poli. Z této hodnoty jsou pak dekódovány kanály, které budou nastaveny s nulovou střídou PWM signálu (vypnuté LED) a střídou PWM signálu pro danou světelnou funkci (obrysově světlo, brzdové světlo apod.). Toto dekódování je provedeno pomocí binární operace *AND* a použitím binární rotace doleva. Postup zakódování a dekódování zobrazovaných dat je popsán v Tab. 23.

Po dekódování a odeslání požadovaných dat do všech MLC je proveden oběžníkový příkaz pro povolení všech kanálů všech MLC. Tím je definovaný obrazec zobrazen na LED matici. Generovaný průběh PWM signálu pro koncové světlo a brzdové světlo se střídou 0,07 a 0,35 je znázorněn na Obr. 33.

Tab. 22: První polovina LED matice

Řádek	LED0	LED1	LED2	LED3	LED4	LED5	LED6	LED7	LED8
0	0	0	0	1	1	1	0	0	1
1	1	1	1	1	0	0	0	0	1
2	0	0	0	0	0	1	1	1	1
3	0	1	1	1	0	0	0	0	0
4	0	0	1	1	1	0	0	0	0
5	0	0	0	1	1	1	0	0	0
6	0	0	0	0	0	0	0	0	0
7	0	0	0	0	0	0	0	0	0
8	0	0	0	0	0	0	0	0	0
9	0	0	0	0	0	0	0	0	0



Obr. 33: Průběh PWM signálu se střídou 0,07 a 0,35

Tab. 23: Dekódování adresy MLC a kanálu

Pole	Index	0	1	2	3	4	5	6	7	8	9
	Hodnota	57	481	15	224	112	56	0	0	0	0
<b>Dekódování adresy MLC</b>											
<b>Pole [index = adresa MLC]</b>											
Adresa MLC = 0	57										
<b>Dekódování aktivního kanálu pro MLC s adresou 0</b>											
Převedení na binární hodnotu	0	0	0	1	1	1	0	0	1		
Pole[adresa MLC] & (1<<kanál)											
Ch 0	0	0	0	1	1	1	0	0	1		
	&										
	0	0	0	0	0	0	0	0	0	1	
Hodnota PWM odpovídá zvolené světelné funkci											
Ch 1	0	0	0	1	1	1	0	0	1		
	&										
	0	0	0	0	0	0	0	0	1	0	
PWM = 0%											
Ch2	PWM = 0%										
Ch3	Hodnota PWM odpovídá zvolené světelné funkci										
Ch4	Hodnota PWM odpovídá zvolené světelné funkci										
Ch5	Hodnota PWM odpovídá zvolené světelné funkci										
⋮	PWM = 0%										
Ch 9	PWM = 0%										

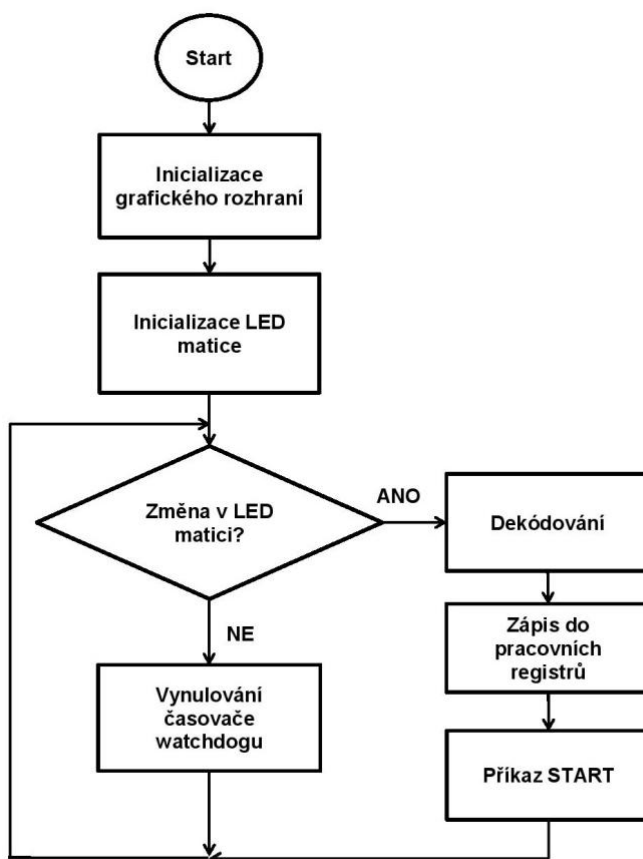
## 5.9 Grafické uživatelské rozhraní

Pro usnadnění ovládání LED matice bylo navrženo uživatelské grafické rozhraní, Obr. 35. Toto prostředí graficky znázorňuje LED matici, která odpovídá jejím skutečným rozměrům. Dále obsahuje ovládací tlačítka s názvem světelné funkce, která slouží k uložení informace o rozložení rozsvícených LED v LED matici pro tuto funkci. Po kliknutí na toto tlačítko je uložena informace o rozložení rozsvícených LED do textového souboru. Tlačítka *zap* a *vyp* vyvolají toto uložené rozložení a rozsvítí požadované LED v LED matici s intenzitou světelného toku odpovídající dané světelné funkci.

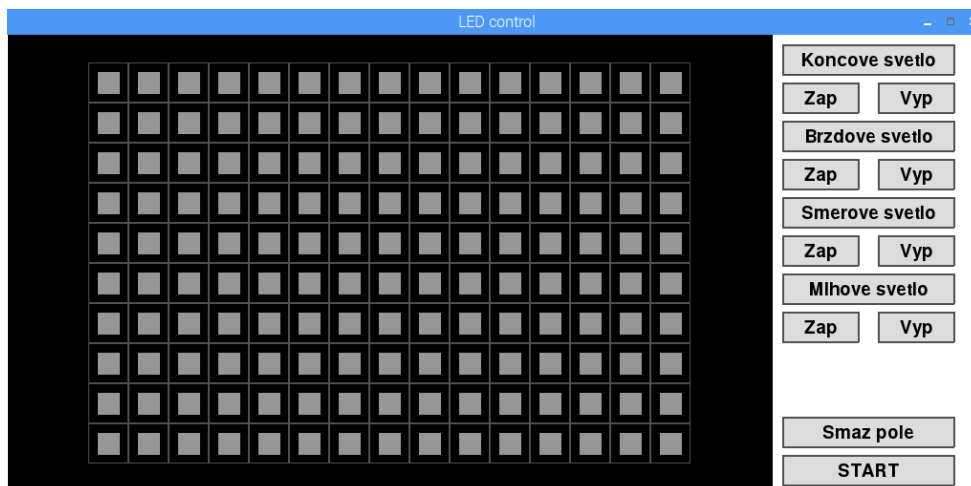
Poslední tlačítko *Smaž pole*, slouží k vypnutí všech virtuálních LED v grafickém okně a umožňuje tak definovat nový obrazec světelné funkce. Toto tlačítko neslouží ke zhasnutí LED matice.

Každá LED může být součástí několika světelných funkcí, ale v případě zapnutí všech funkcí současně, bude svítit jako součást světelné funkce s největší prioritou. Světelné funkce jsou seřazeny podle priority od nejnižší po nejvyšší následovně: Obrysové světlo, brzdové světlo, mlhové světlo a směrové světlo. V tomto bodě je nutné podotknout, že tyto priority neodpovídají předpisům pro jednotlivé funkce zadní skupinové svítilny. Tuto skutečnost musí vzít návrhář při návrhu tvaru jednotlivých funkcí zadní skupinové svítilny v úvahu.

Stavový diagram ovládacího programu celého systému je na Obr. 34, jehož dílčí bloky byly popsány v předchozích kapitolách. Během nečinnosti (beze změny vstupních dat) je odesílána trvale zpráva pro reset časovače watchdogu všech MLC na sběrnici.



Obr. 34: Stavový diagram ovládacího programu

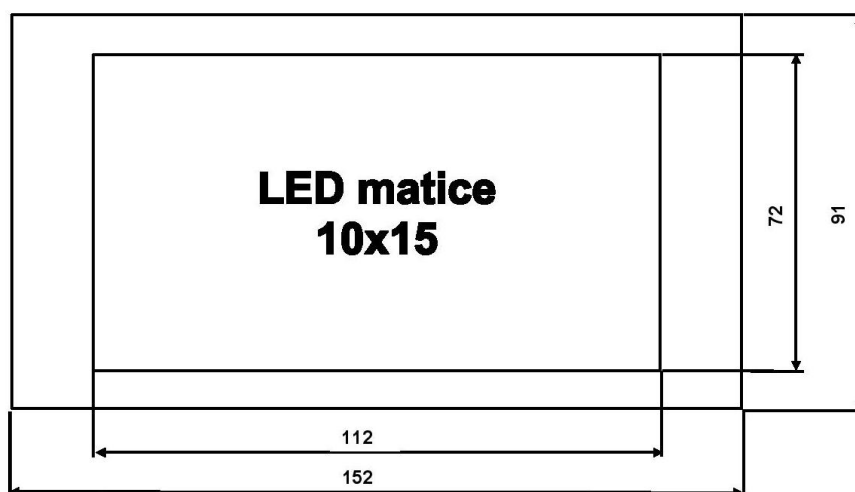


Obr. 35: Uživatelské grafické rozhraní

## 5.10 Přídavná optika

Optický systém je v tomto konceptu tvořen LCD a polem malých reflektorků, které směřují světelný tok LED na malou plochu LCD.

Aktivní plocha LCD má rozměry 152x91 mm a rozměry podsvícené plochy odpovídají rozměrům LED matice a činí 112x72 mm. Podsvícená plocha displeje je znázorněna na Obr. 36.



Obr. 36: Podsvícená plocha LCD displeje

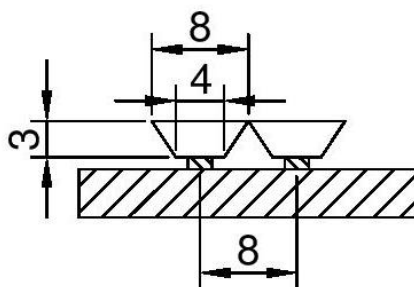
### 5.10.1 Pole reflektorků

Ve spolupráci s odborníky na optiku bylo navrženo pole malých reflektorků, které bylo vytištěno na 3D tiskárně a připevněno k DPS s LED maticí.

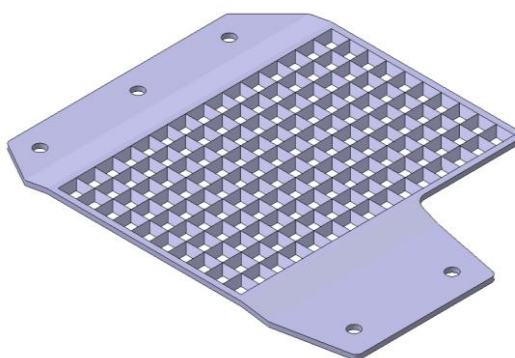
Reflektorky slouží k tomu, aby bylo dosaženo většího rozlišení mezi světelnými funkcemi, které mají různou intenzitu podsvícení a navzájem se neovlivňovaly. Rovněž byl při návrhu kladen důraz na co nejlepší rozptýlení světla pod danou oblastí LCD displeje, tak aby byl omezen vznik bodových míst s vysokou hodnotou podsvícení daným vyzařovacím úhlem LED a zároveň nevznikala temná místa na hraně spojení reflektorků.

Plocha, která je podsvícena jednou LED pak přibližně odpovídá rozměrům horní hrany reflektorku, která je 8x8 mm. Tyto rozměry pak definují dosažené rozlišení mezi místy s různou intenzitou podsvícení.

Nákres reflektorků umístěných nad LED maticí je na Obr. 37. Technický výkres s nárysem celého pole reflektorků je přiložen v příloze.



Obr. 37: Nákres umístění reflektorků



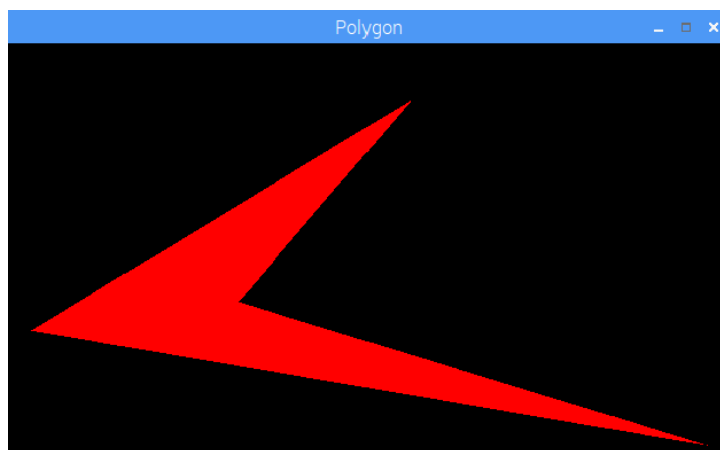
Obr. 38: 3D model pole reflekturků

## 5.10.2 Displej

Jako vhodný displej pro navržený systém byl zvolen LCD s technologií IPS, který vykazuje větší hodnotu pozorovacího úhlu a sytější barvy v porovnání s jinými technologiemi LCD jako jsou TN nebo VA. Parametry zvoleného displeje jsou shrnuty v tabulce.

Parametr	Hodnota
Rozměry displeje [mm x mm]	165x104x12,8
LCD plocha [mm x mm]	152,4x91,44
Rozlišení [pixel]	800x480
LCD typ	Transmissive TFT
Typ displeje	Aktivní matice
Počet barev	262 000
Rozhraní	LVDS, 20 pinů

K propojení Raspberry Pi a displeje byl použit HDMI/LVDS modul. Do tohoto převodníku je ještě nutné nahrát do EEPROM paměti (Electrically Erasable Programmable Read-Only Memory) EDID data (Extended Display Identification Data) obsahující informace o použitém displeji. Poté je možné zobrazit jakékoliv tvary funkcí zadní svítilny. Příklad takového tvaru je na Obr. 39. Ke grafickému zobrazení byl použit jazyk Python a knihovna Pygame, která umožňuje snadno a rychle vykreslit jakékoliv tvary.



Obr. 39: Ukázka možného tvaru koncového světla

## Závěr

Tato diplomová práce se zabývala návrhem LED matice s vysoce svítivými LED, která je určena k podsvícení IPS LCD displeje, na kterém bude možné zobrazení světelných funkcí zadní skupinové svítilny libovolných tvarů a světelné intenzity s možností jejich animace

V této práci byl navržen kompletní koncept celého systému a jeho zapojení. Práce se zabývala výběrem vhodné LED, konceptem řízení a napájení LED matice a návrhem zapojení celého systému.

Základ navrženého systému tvoří LED matice, která je složena ze 150 vysoce svítivých bílých LED, zapojených v 10 LED řetězcích každý s 15 LED zapojených v sérii. Každý LED řetězec je napájen vlastním zdrojem proudu o jmenovité hodnotě 1 A.

Pro účely napájení LED matice bylo realizováno zapojení s 10 LED budiči, každý se jmenovitou hodnotou proudu 1 A. Použité moduly se pro toto použití, ale ukázaly jako nevhodné a práce popisuje vhodnější řešení s použitím vícekanálových DC/DC měničů, které jsou pro podobné aplikace vhodnějším, ale složitějším řešením.

Práce se dále zabývala odhadem ztrátového tepelného výkonu LED matice a jeho účinným odvedením do okolí. Bylo definováno maximální výkonové zatížení LED matice na základě experimentálního měření tepelného odporu použitého chladiče pro prototypovou výrobu. Odhad výkonového zatížení byl následně ověřen měřením teploty LED termokamerou pro různá proudová zatížení.

Naměřené hodnoty byly v rozmezí očekávaných hodnot a teplota LED dosahovala přibližně 90 °C. V tomto případě byl aktivní pouze jeden LED řetězec s hodnotou pracovního proudu 1 A. Maximální teplota LED je 125 °C.

V závěru práce je popsána komunikace po CAN sběrnici mezi Raspberry Pi, které řídí celý systém a LED kontroléry, které ovládají LED matici. Dále je popsán obslužný program pro zvolený LED kontrolér a popsány vytvořené funkce pro jeho řízení, včetně uživatelského grafického rozhraní pro ovládání LED matice.

Obslužný program byl otestován a odladěn na vývojovém modulu a byla vytvořena jednoduchá animace.

## Použitá literatura

- [1] HONG, HyungKi, HyunHO SHIN a InJae CHUNG. In-Plane Switching Technology for Liquid Crystal Display Television. Journal of display technology, 2007.
- [2] OSRAM. User guideline for operation of OLEDs with electronic driver systems [online]. , 10 [cit. 2017-05-24]. Dostupné z: <http://www.osram-oled.com/oled/en/news-and-knowledge/application-notes/driving-of-oleds/index.jsp>
- [3] Electrical characteristics of LEDs [online]. , 16 [cit. 2016-12-05]. Dostupné z: [https://ledlight.osram-os.com/wp-content/uploads/2013/01/OSRAM-OS\\_LED-FUNDAMENTALS\\_Electrical-Characteristics-of-LEDs\\_v1\\_03-07-11\\_SCRIPT.pdf](https://ledlight.osram-os.com/wp-content/uploads/2013/01/OSRAM-OS_LED-FUNDAMENTALS_Electrical-Characteristics-of-LEDs_v1_03-07-11_SCRIPT.pdf)
- [4] Evaluating the Lifetime Behavior of LED Systems [online]. , 16 [cit. 2016-12-05]. Dostupné z: <http://www.lumileds.com/uploads/167/WP15-pdf>
- [5] Thermal Management of Cree XLamp LEDs [online]. , 19 [cit. 2016-12-13]. Dostupné z: <http://www.cree.com/~media/Files/Cree/LED%20Components%20and%20Modules/XLamp/XLamp%20Application%20Notes/XLampThermalManagement.pdf>
- [6] PARET, Dominique. *Multiplexed networks for embedded systems: CAN, LIN, flexray, safe-by-wire..* Hoboken : Chichester: John Wiley, 2007, xiii, 418 s. : il. ISBN 978-0-470-03416-3.
- [7] GIRLING, Gary. *Raspberry Pi: a practical guide to the revolutionary small computer.* Sparkford: Haynes Publishing, 2013, 169 s. : il. ISBN 978-0-85733-295-0.
- [8] ROBINSON, Andrew. *Raspberry Pi: projects.* Chichester: Wiley, 2014, viii, 470 s. : il. ISBN 978-1118555439
- [9] MONK, Simon. *Programming the Raspberry Pi: getting started with Python.* New York: McGraw-Hill, 2013, xviii, 170 s. : il. ISBN 978-0-07-180783-8.



## Seznam obrázků

Obr. 1: LCD displej - struktura .....	10
Obr. 2: Technologie LCD displejů .....	11
Obr. 3: Struktura OLED .....	12
Obr. 4: Závislost svítivosti na proudu OLED .....	13
Obr. 5: Elektrické charakteristiky LED, závislost proudu $I_F$ na prahovém napětí $V_F$ a závislost světelného toku $\Phi$ na proudu $I_F$ , převzato z [1].....	14
Obr. 6: Teplotní charakteristiky LED, závislost světelného toku $\Phi$ a prahového napětí $V_F$ na teplotě $T$ , převzato z [1].....	15
Obr. 7: Vliv pracovního proudu na životnost LED, převzato z [2] .....	16
Obr. 8: Vliv teploty na životnost LED, převzato z [2].....	16
Obr. 9: Vliv proudu na pravděpodobnost úplné destrukce LED, převzato z [2].....	17
Obr. 10: Vliv teploty na pravděpodobnost úplné destrukce LED, převzato z [2].....	17
Obr. 11: Systém s LED.....	18
Obr. 12: Systém napájení LED s DC/DC měničem .....	20
Obr. 13: LED matice s jedním rezistorem.....	22
Obr. 14: Sériové zapojení LED s rezistorem v každé větvi.....	23
Obr. 15: Typické zapojení LED matice .....	25
Obr. 16: Blokové schéma navrženého systému .....	26
Obr. 17: Blokové schéma napájení LED matice.....	30
Obr. 18: Ochrana proti přepólování.....	32
Obr. 19: Optimální způsob napájení LED matice.....	35
Obr. 20: Náhradní tepelný obvod .....	40
Obr. 21: Termografie - $I = 1,8$ A, aktivních 6 LED řetězců .....	42
Obr. 22: Termografie - $I = 1$ A, aktivní 1 LED řetězec .....	42
Obr. 23: Sběrnice CAN.....	44
Obr. 24: Zachycení toku dat po CAN sběrnici osciloskopem.....	45
Obr. 25: Zachycení toku dat mezi MLC a CAN budičem na osciloskopu .....	46
Obr. 26: Odesílaná a přijatá data zapsaná hexadecimálně .....	47
Obr. 27: Stavový automat MLC .....	49
Obr. 28: Zachycení CAN zpráv pro inicializaci MLC .....	51
Obr. 29: Stavový diagram inicializace MLC .....	51
Obr. 30: Stavový diagram programování MTP paměti.....	53
Obr. 31: Stavový diagram prvotní inicializace pole .....	55
Obr. 32: Stavový diagram zápisu hodnoty PWM do pracovních registrů .....	56
Obr. 33: Průběh PWM signálu se střídou 0,07 a 0,35 .....	57
Obr. 34: Stavový diagram ovládacího programu.....	59
Obr. 35: Uživatelské grafické rozhraní .....	60
Obr. 36: Podsvícená plocha LCD displeje .....	60
Obr. 37: Náskres umístění reflektorků.....	61

Obr. 38: 3D model pole reflekturkú .....	61
Obr. 39: Ukázka možného tvaru koncového svetla.....	62

## Seznam tabulek

Tab. 1: Srovnání jednotlivých způsobů napájení.....	21
Tab. 2: Vliv rozptylu $U_p$ .....	24
Tab. 3: Rozptyl napájecího napětí.....	24
Tab. 4: Srovnání parametrů vhodných LED.....	27
Tab. 5: Parametry LED Oscon Compact CL.....	28
Tab. 6: Světelný tok jedné LED pro různé funkce v zadní lampě .....	28
Tab. 7: Minimální hodnota světelného toku při užití optického systému s účinností 10% .....	29
Tab. 8: Parametry snižujícího LED budiče .....	31
Tab. 9: Parametry snižujícího DC/DC měniče napájecího řídicí obvodu.....	31
Tab. 10: Přehled požadovaných hodnot pro jednotlivé součástky .....	33
Tab. 11: Technologické parametry navržené DPS.....	34
Tab. 12: Rozdělení LED matice do bloků .....	36
Tab. 13: Technologické parametry navržené DPS.....	38
Tab. 14: Měření tepelného odporu chladiče.....	40
Tab. 15: Maximální ztrátový výkon pro jednotlivé světelné funkce .....	41
Tab. 16: Datová zpráva podle specifikace CAN 2.0B .....	45
Tab. 17: Standardní identifikátor zprávy.....	45
Tab. 18: Rozšířený identifikátor zprávy.....	45
Tab. 19: Adresování MLC.....	47
Tab. 20: CAN zpráva pro přechod do normálního režimu.....	50
Tab. 21: Seznam vytvořených funkcí pro komunikaci s MLC .....	54
Tab. 22: První polovina LED matice.....	57
Tab. 23: Dekódování adresy MLC a kanálu .....	58

## Seznam zkratek

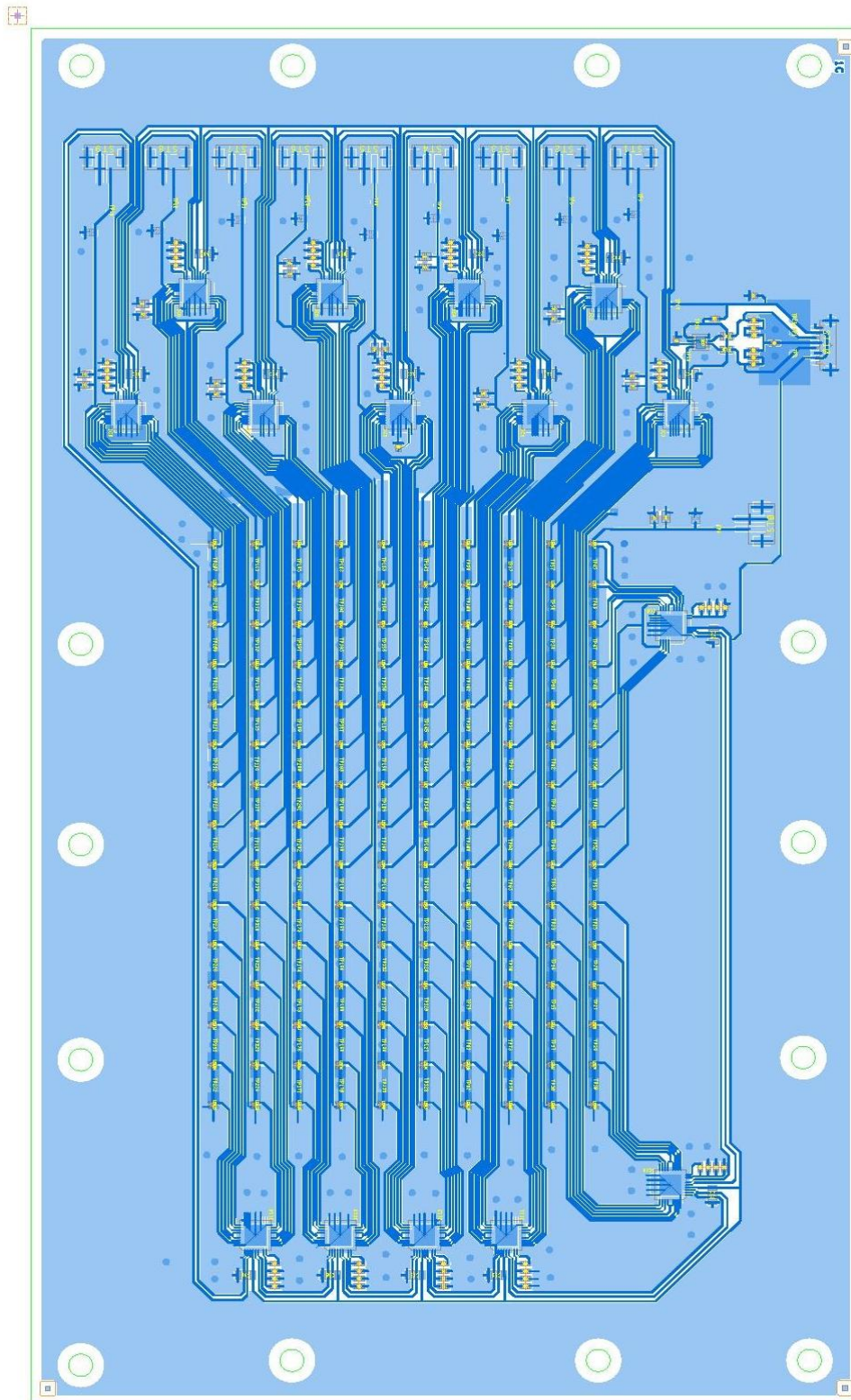
DPS	Deska plošných spojů
EDID	Extended Display Identification Data, rozšířené identifikační data displeje
EEPROM	Electrically Erasable Programmable Read-Only Memory, Elektronicky vymazatelná paměť pouze pro čtení
IMS	Insulated Metal Substrate, Izolovaná kovová podložka
IPS	In Plane Switching
LCD	Liquid Crystal Display, Displej s tekutými krystaly
LED	Light-Emitting Diode, Světlo emitující dioda
LHM	Limp Home Mode
MLC	Matrix Light Controller, Maticový LED kontroler
MTP	Multi-time Programmable Memory
OLED	Organic Light-Emitting Diode, Organická světlo emitující dioda
QFN	Quad Flatpack No-lead
TN	Twisted Nematic
VA	Vertical Alignment

## Seznam příloh

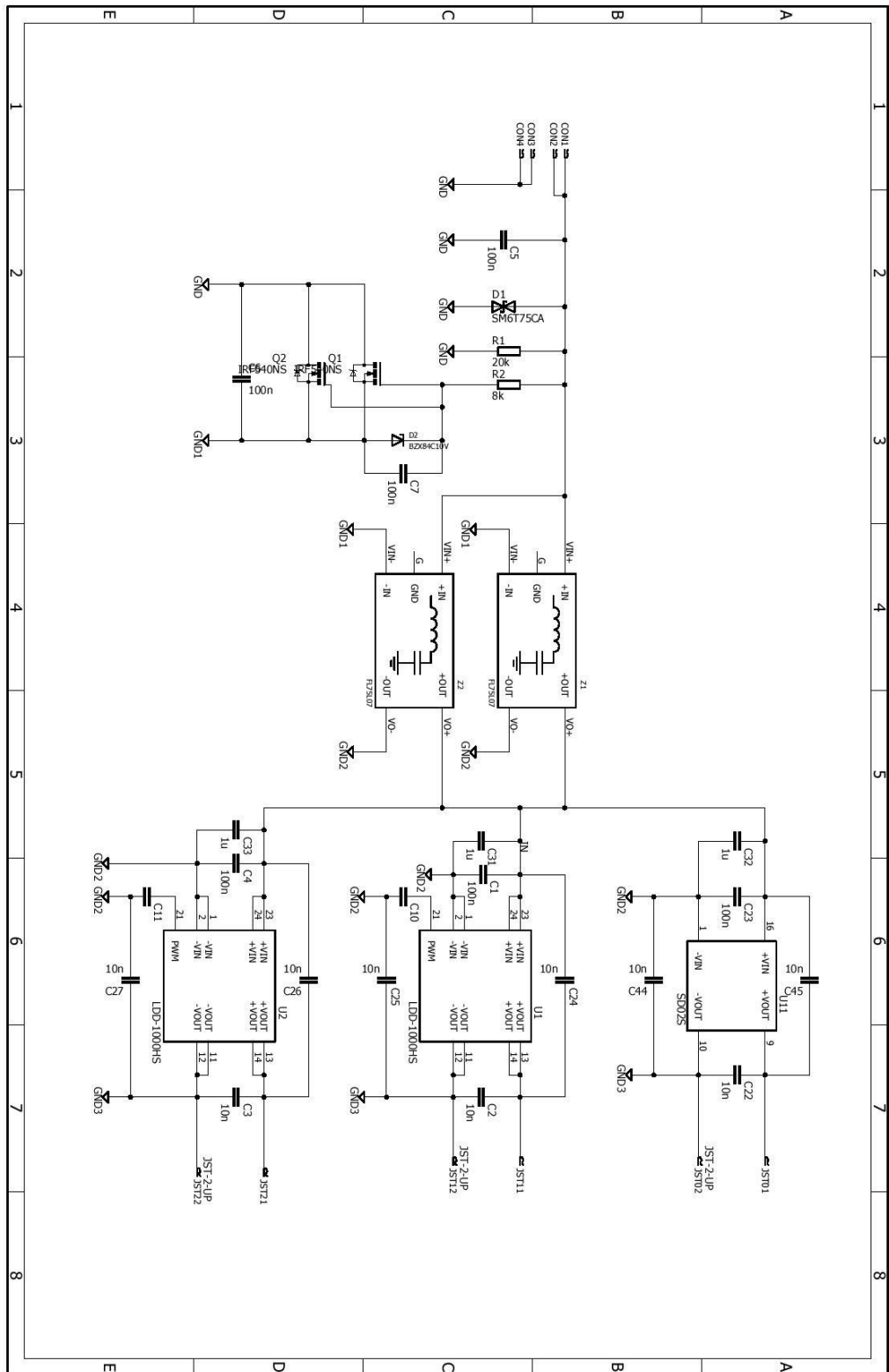
A	Schéma zapojení a navržené desky plošných spojů .....	I
A.1	Deska plošných spojů strana TOP – LED matice.....	II
A.2	Schéma zapojení LED budiče 1 z 2 .....	III
A.3	Schéma zapojení LED budiče 2 z 2 .....	IV
A.4	Deska plošných spojů strana TOP – LED budič.....	V
A.5	Seznam součástek – LED budič.....	VI
A.6	Schéma zapojení celého systému .....	IX
B	Nárys pole reflektorků.....	X

## **A Schéma zapojení a navržené desky plošných spojů**

## A.1 Deska plošných spojů strana TOP – LED matice

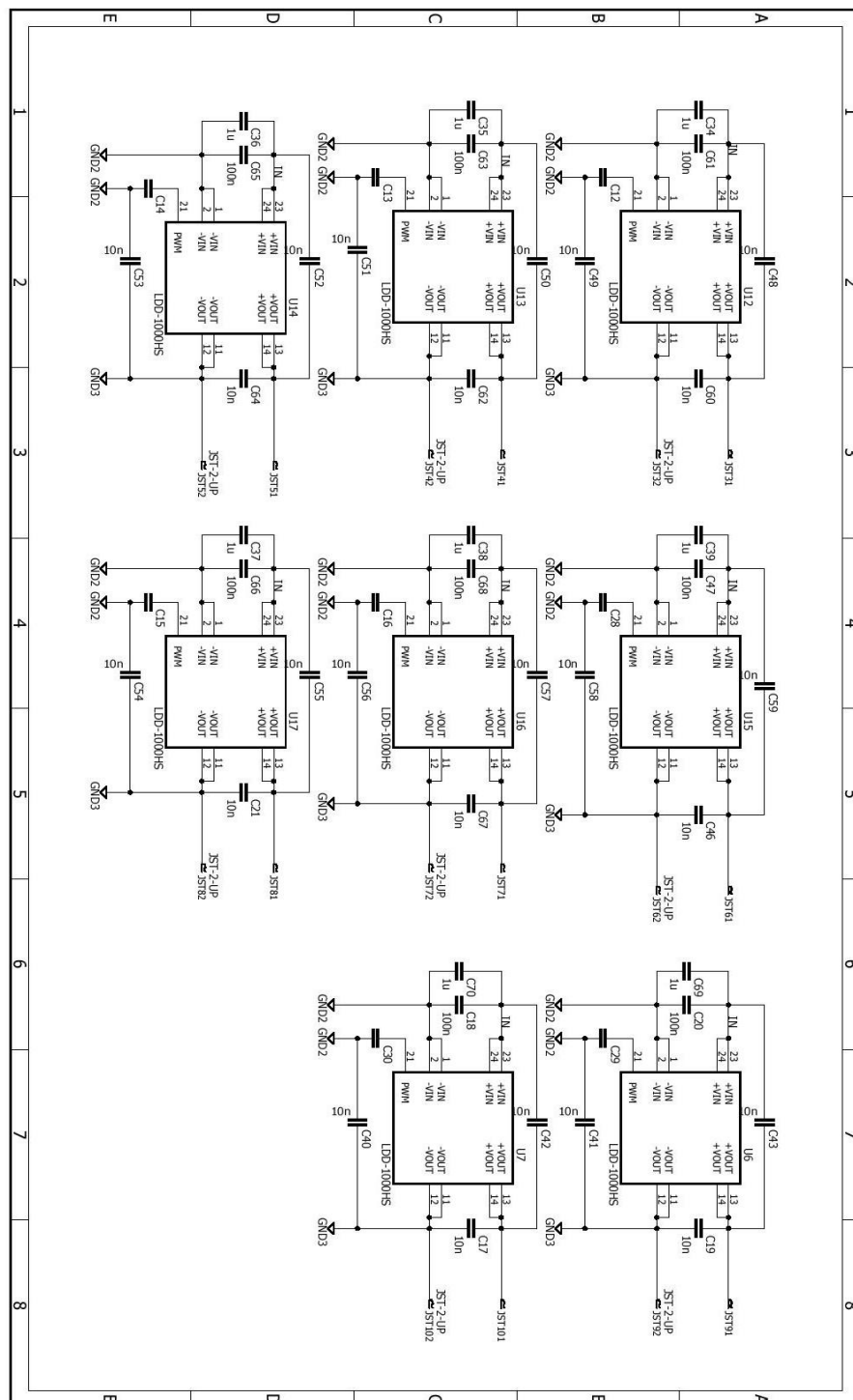


## A.2 Schéma zapojení LED budiče 1 z 2

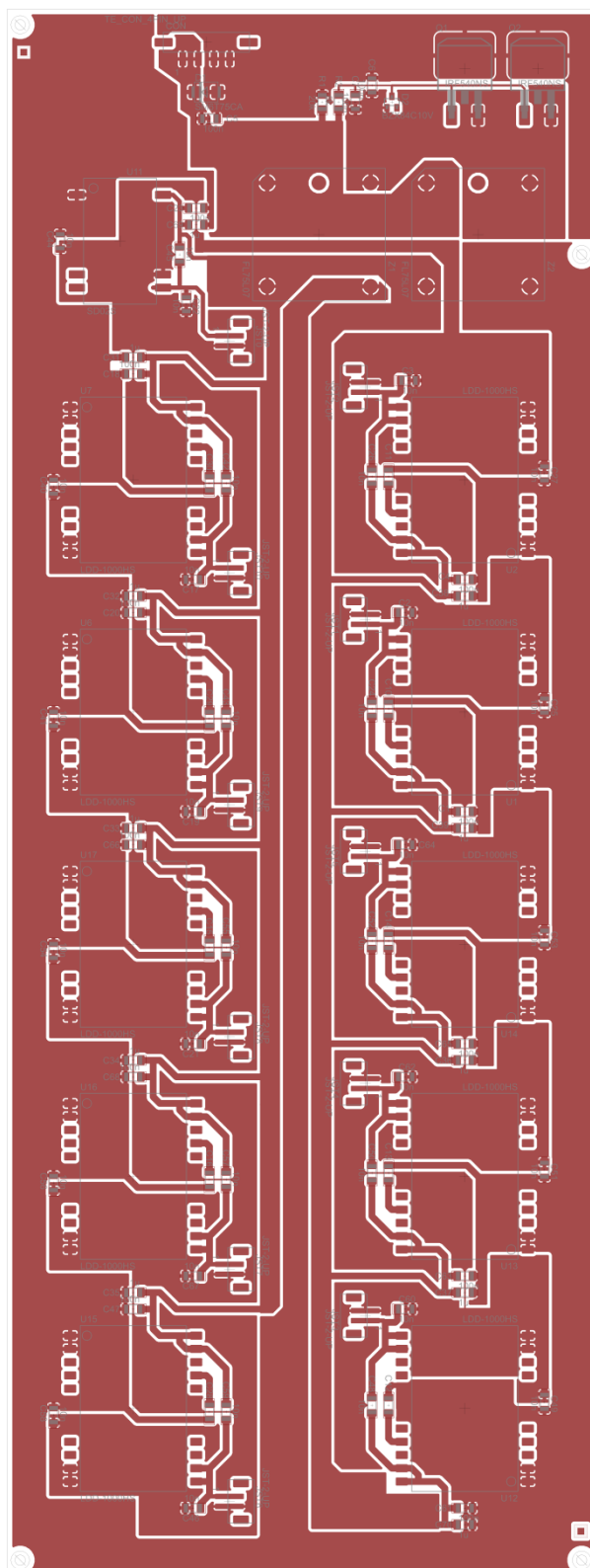




## A.3 Schéma zapojení LED budiče 2 z 2



## A.4 Deska plošných spojů strana TOP – LED budič



## A.5 Seznam součástek – LED budič

Označení ve schématu	Hodnota	Pouzdro
C1	100n	1206
C2	10n	1206
C3	10n	1206
C4	100n	1206
C5	100n	1206
C6	100n	1206
C7	100n	1206
C8	Neosazeno	1206
C9	Neosazeno	1206
C10	Neosazeno	1206
C11	Neosazeno	1206
C12	Neosazeno	1206
C13	Neosazeno	1206
C14	Neosazeno	1206
C15	Neosazeno	1206
C16	Neosazeno	1206
C17	10n	1206
C18	100n	1206
C19	10n	1206
C20	100n	1206
C21	10n	1206
C22	10n	1206
C23	100n	1206
C24	10n	1206
C25	10n	1206
C26	10n	1206
C27	Neosazeno	1206
C28	Neosazeno	1206
C29	Neosazeno	1206
C30	Neosazeno	1206
C31	1u	1206
C32	1u	1206
C33	1u	1206
C34	1u	1206
C35	1u	1206
C36	1u	1206
C37	1u	1206

Označení ve schématu	Hodnota	Pouzdro
C38	1u	1206
C39	1u	1206
C40	10n	1206
C41	10n	1206
C42	10n	1206
C43	10n	1206
C44	10n	1206
C45	10n	1206
C46	10n	1206
C47	100n	1206
C48	10n	1206
C49	10n	1206
C50	10n	1206
C51	10n	1206
C52	10n	1206
C53	10n	1206
C54	10n	1206
C55	10n	1206
C56	10n	1206
C57	10n	1206
C58	10n	1206
C59	10n	1206
C60	10n	1206
C61	100n	1206
C62	10n	1206
C63	100n	1206
C64	10n	1206
C65	100n	1206
C66	100n	1206
C67	10n	1206
C68	100n	1206
C69	1u	1206
C70	1u	1206
D1	SM6T75CA	SMB
D2	BZX84C10V	SOT23
Q1	IRF540NS	D2PACK
Q2	IRF540NS	D2PACK
R1	20k	1206
R2	8k	1206
U1	LDD-1000HS	-

Označení ve schématu	Hodnota	Pouzdro
U2	LDD-1000HS	-
U6	LDD-1000HS	-
U7	LDD-1000HS	-
U11	LDD-1000HS	-
U12	LDD-1000HS	-
U13	LDD-1000HS	-
U14	LDD-1000HS	-
U15	LDD-1000HS	-
U16	LDD-1000HS	-
U17	LDD-1000HS	-
Z1	FL75L07	-
Z2	FL75L07	-
JST0	JST-2-UP	-
JST1	JST-2-UP	-
JST2	JST-2-UP	-
JST3	JST-2-UP	-
JST4	JST-2-UP	-
JST5	JST-2-UP	-
JST6	JST-2-UP	-
JST7	JST-2-UP	-
JST8	JST-2-UP	-
JST9	JST-2-UP	-
JST10	JST-2-UP	-

## A.6 Schéma zapojení celého systému

