

VYSOKÉ UČENÍ TECHNICKÉ V BRNĚ

Fakulta elektrotechniky  
a komunikačních technologií

DIPLOMOVÁ PRÁCE

Brno, 2022

Bc. Vojtěch Herbrych



# VYSOKÉ UČENÍ TECHNICKÉ V BRNĚ

BRNO UNIVERSITY OF TECHNOLOGY

## FAKULTA ELEKTROTECHNIKY A KOMUNIKAČNÍCH TECHNOLOGIÍ

FACULTY OF ELECTRICAL ENGINEERING AND COMMUNICATION

## ÚSTAV RADIOELEKTRONIKY

DEPARTMENT OF RADIO ELECTRONICS

# TESTOVACÍ MODULY PRO AUTOMATIZOVANÁ TESTOVÁNÍ ŘÍDICÍCH JEDNOTEK PLYNOVÝCH KOTLŮ

TEST MODULES FOR AUTOMATED TESTING OF GAS BOILER CONTROLLERS

## DIPLOMOVÁ PRÁCE

MASTER'S THESIS

## AUTOR PRÁCE

AUTHOR

Bc. Vojtěch Herbrych

## VEDOUCÍ PRÁCE

SUPERVISOR

Ing. Jiří Dřínovský, Ph.D.

BRNO 2022



# Diplomová práce

magisterský navazující studijní program **Elektronika a komunikační technologie**

Ústav radioelektroniky

**Student:** Bc. Vojtěch Herbrých

**ID:** 203560

**Ročník:** 2

**Akademický rok:** 2021/22

**NÁZEV TÉMATU:**

## **Testovací moduly pro automatizovaná testování řídicích jednotek plynových kotlů**

### **POKYNY PRO VYPRACOVÁNÍ:**

Podrobně se seznámte s požadavky na testovací karty, protokolem pro komunikaci přes rozhraní OpenTherm a s možnostmi měření a generování PWM signálu. Na základě těchto podkladů vyberte vhodné komponenty. Navrhněte zapojení a ovládací FW karet a testovací SW.

Realizujte vámi navržené testovací karty na deskách plošných spojů. Karty oživte, napište vhodný FW a SW a otestujte jejich funkčnost.

### **DOPORUČENÁ LITERATURA:**

[1] The OpenTherm Communications Protocol: A Point-to-Point Communications System for HVAC Controls. Domoticaforum Europe [online]. 2008 [cit. 2021-6-22]. Dostupné z: <<https://www.domoticaforum.eu/uploaded/Ard%20M/OpenTherm%20Protocol%20v2-2.pdf>>

[2] GREEN, Tim. Operational amplifier stability: Techniques, Tips and Traps for Voltage Feedback Op Amps, Parts 1 to 11 [online]. [cit. 2021-6-22]. Dostupné z: <<http://educyclopedia.karadimov.info/library/acqt0131.pdf>>

**Termín zadání:** 11.2.2022

**Termín odevzdání:** 25.5.2022

**Vedoucí práce:** Ing. Jiří Dřínovský, Ph.D.

**Konzultant:** Ing. Michal Štěpánek

**prof. Dr. Ing. Zbyněk Raida**  
předseda rady studijního programu

### **UPOZORNĚNÍ:**

Autor diplomové práce nesmí při vytváření diplomové práce porušit autorská práva třetích osob, zejména nesmí zasahovat nedovoleným způsobem do cizích autorských práv osobnostních a musí si být plně vědom následků porušení ustanovení § 11 a následujících autorského zákona č. 121/2000 Sb., včetně možných trestněprávních důsledků vyplývajících z ustanovení části druhé, hlavy VI. díl 4 Trestního zákoníku č.40/2009 Sb.

## **Abstrakt**

Tato diplomová práce se zabývá návrhem a realizací testovacích modulů určených pro měření a generování PWM signálu a komunikaci pomocí OpenTherm, k automatizovanému testování řídicích jednotek plynových kotlů ve firmě Resideo. Tato práce navazuje, na již vytvořené zařízení obsahující sadu měřicích a testovacích modulů určených pro jednoduché automatizované testování vyvíjených a vyrobených zařízení. Důvodem návrhu a výroby dalších modulů je rozšíření stávající testovací sady, automatizace dalšího testovacího procesu a rozšíření existujícího modulu, který již nesplňuje současné požadavky testovacích inženýrů firmy Resideo. Existující a nově vyvinuté testovací moduly jsou založeny na mikrokontrolérech ARM s jádrem Cortex-M, které s nadřazeným systémem komunikují pomocí protokolu MODBUS přes komunikační rozhraní RS-485. Celá testovací soustava je ke sběrnici připojena paralelně a chová se jako RESPONDER (dříve označováno SLAVE). Nadřazený systém (nejčastěji počítač) se chová jako CONTROLLER (dříve označován jako MASTER). Napájení modulů je jednotné (24 V stejnosměrných) a je implementováno na existujícím komunikačním a napájecím modulu. Pro oba vyvinuté moduly bylo navrženo schéma zapojení a případně odsimulovány části problematických obvodů. Poté bylo vyvinuto mikroprogramové vybavení a ověřena funkčnost modulů. Veškeré požadavky zadání od firmy Resideo byly splněny a moduly lze v budoucnu snadno rozšířit o další funkce nebo pozměnit již vyvinuté funkce implementované v modulu.

## **Klíčová slova**

PWM, OpenTherm, testovací zařízení, plynový kotel, automatizované měření, MODBUS, RS-485

## **Abstract**

This thesis deals with the design and implementation of test modules for measurement and PWM signal generation and communication using OpenTherm, for automated testing of gas boiler control units at Resideo company. This work builds on an already developed facility containing a set of measurement and test modules designed for simple automated testing of developed and manufactured equipment. The reason for the designing and manufacturing the additional modules is to extend the existing test set, automate the additional testing process and extend the existing module, that no longer meets the current requirements of Resideo's test engineers. The existing and newly developed test modules are based on ARM microcontrollers with a Cortex-M core, which communicate with the higher-level system using the MODBUS protocol via the RS-485 communication interface. The entire test system is connected to the bus in parallel and behaves as a RESPONDER (formerly known as SLAVE). The parent system (usually a computer) behaves as a CONTROLLER (formerly called MASTER). The power supply of the modules is unified (24 VDC) and is implemented on the existing communication and power supply module. For both developed modules, a circuit diagram was designed and possibly parts of the problematic circuits were simulated. Then the firmware was developed and the functionality of the modules was verified. All the requirements of the Resideo assignment were met and the modules can easily be extended in the future with additional functions. It will be also possible to modify the already developed functions implemented in the modules.

## **Keywords**

PWM, OpenTherm, testing device, gas boiler, automatic measurement, MODBUS, RS-485

## **Bibliografická citace**

HERBRYCH, Vojtěch. *Testovací moduly pro automatizovaná testování řídicích jednotek plynových kotlů* [online]. Brno, 2022 [cit. 2022-05-17]. Dostupné z: <https://www.vutbr.cz/studenti/zav-prace/detail/141537>. Diplomová práce. Vysoké učení technické v Brně, Fakulta elektrotechniky a komunikačních technologií, Ústav radioelektroniky. Vedoucí práce Ing. Jiří Dřínovský, Ph.D.

# Prohlášení autora o původnosti díla

<b>Jméno a příjmení studenta:</b>	<i>Vojtěch Herbrych</i>
<b>VUT ID studenta:</b>	<i>203560</i>
<b>Typ práce:</b>	<i>Diplomová práce</i>
<b>Akademický rok:</b>	<i>2021/22</i>
<b>Téma závěrečné práce:</b>	<i>Testovací moduly pro automatizovaná měření řídicích jednotek plynových kotlů</i>

Prohlašuji, že svou diplomovou práci jsem vypracoval samostatně pod vedením vedoucí/ho závěrečné práce a s použitím odborné literatury a dalších informačních zdrojů, které jsou všechny citovány v práci a uvedeny v seznamu literatury na konci práce.

Jako autor uvedené závěrečné práce dále prohlašuji, že v souvislosti s vytvořením této závěrečné práce jsem neporušil autorská práva třetích osob, zejména jsem nezasáhl nedovoleným způsobem do cizích autorských práv osobnostních a jsem si plně vědom následků porušení ustanovení § 11 a následujících autorského zákona č. 121/2000 Sb., včetně možných trestněprávních důsledků vyplývajících z ustanovení části druhé, hlavy VI. díl 4 Trestního zákoníku č. 40/2009 Sb.

V Brně dne: 25. května 2022

-----  
podpis autora

## **Poděkování**

Děkuji vedoucímu diplomové práce Ing. Jiřímu Dřínovskému, Ph.D. za celkovou účinnou, metodickou, pedagogickou a odbornou pomoc a cenné rady při zpracování diplomové práce. Dále bych chtěl poděkovat přítelkyni a rodině za psychickou a morální podporu. Rovněž chci poděkovat kolegovi Ing. Lukáši Kuřímskému za efektivní podporu a odbornou pomoc při zpracování diplomové práce. Především bych chtěl poděkovat odbornému vedoucímu diplomové práce, z firmy Resideo, Ing. Michalu Štěpánkovi za velice efektivní podporu, odbornou pomoc a cenné zkušenosti, které byly získány při tvorbě této práce a za vedení práce ve firmě Resideo.

V Brně dne: 25. května 2022

-----  
podpis autora

# Obsah

<b>SEZNAM SYMBOLŮ A ZKRATEK .....</b>	<b>9</b>
<b>SEZNAM OBRÁZKŮ .....</b>	<b>10</b>
<b>SEZNAM TABULEK.....</b>	<b>13</b>
<b>ÚVOD .....</b>	<b>14</b>
<b>1. TEORETICKÝ ROZBOR.....</b>	<b>16</b>
1.1 ROZDĚLENÍ TESTOVÁNÍ ZAŘÍZENÍ – SW/FW .....	16
1.1.1 Rozdělení dle fáze testování .....	16
1.1.2 Rozdělení dle realizace testů.....	17
1.1.3 Rozdělení dle znalosti kódu.....	17
1.1.4 Rozdělení dle dimenzí kvality.....	18
1.2 ROZDĚLENÍ TESTOVÁNÍ ZAŘÍZENÍ – HW .....	18
1.2.1 Funkční test.....	18
1.2.2 EMC test (elektromagnetická kompatibilita) .....	18
1.2.3 Test elektrické bezpečnosti.....	19
1.3 GENEROVÁNÍ A MĚŘENÍ PWM SIGNÁLU .....	20
1.3.1 Možnosti generování PWM signálu .....	20
1.3.2 Možnosti měření PWM signálu .....	22
1.3.3 Zařízení využívající PWM signál .....	23
1.4 KOMUNIKAČNÍ STANDARD OPENTHERM.....	25
1.4.1 Formát rámce.....	28
1.5 KOMUNIKAČNÍ ROZHRAŇÍ S NADŘAZENÝM SYSTÉMEM.....	30
1.5.1 Komunikační rozhraní RS-485.....	30
1.5.2 Komunikační protokol MODBUS .....	30
<b>2. VÝVOJ ZAŘÍZENÍ .....</b>	<b>34</b>
2.1 KOMUNIKAČNÍ ROZHRAŇÍ RS-485 .....	35
2.2 OBVOD NASTAVENÍ KOMUNIKAČNÍ ADRESY TESTOVACÍHO MODULU .....	35
2.2.1 Modul vstupů a výstupů PWM .....	36
2.2.2 Testovací modul komunikace OpenTherm .....	36
2.3 TESTOVACÍ MODUL PWM SIGNÁLU .....	36
2.3.1 Výběr mikrokontroléru .....	37
2.3.2 Napájecí zdroje .....	39
2.3.3 Tvarovač vstupního signálu pro měření frekvence a středy signálu.....	42
2.3.4 Výstupní obvod pro generování PWM signálu.....	47
2.3.5 Programové vybavení mikrokontroléru .....	49
2.4 TESTOVACÍ MODUL KOMUNIKACE OPENTHERM.....	51
2.4.1 Výběr mikrokontroléru .....	52
2.4.2 Napájecí zdroje .....	52
2.4.3 Simulace problematických obvodů.....	53
2.4.4 Proudový regulátor .....	54
2.4.5 Napěťový regulátor .....	64
2.4.6 Monitor komunikace OpenTherm mezi připojenými zařízeními .....	72
2.4.7 Obvod měření proudu komunikačními vodiči .....	72

2.4.8	<i>Obvod kontroly polarity</i> .....	73
2.4.9	<i>Programové vybavení mikrokontroléru</i> .....	73
2.4.10	<i>Ovládací program OpenTherm TestTool</i> .....	74
<b>ZÁVĚR</b> .....		<b>81</b>
<b>LITERATURA</b> .....		<b>83</b>
<b>SEZNAM PŘÍLOH</b> .....		<b>86</b>



## SEZNAM SYMBOLŮ A ZKRATEK

PWM	Pulzně šířková modulace (Pulse Width Modulation)
DPS	Deska plošných spojů
DUT	Testované zařízení (Device Under Test)
EMS	Elektromagnetická odolnost (Electromagnetic susceptibility)
EMI	Elektromagnetická interference (Electromagnetic interference)
PWM	Pulzně šířková modulace (Pulse Width Modulation)
DC	Střída (Duty Cycle)
ADU	Aplikační datová jednotka (Application Data Unit)
PDU	Protokolová datová jednotka (Protocol Data Unit)
CRC	Cyklický redundantní součet (Cyclic Redundancy Check)
ACK	Potvrzení (Acknowledge)
SAR	Postupná aproximace (Successive Approximation Register)
A/D	Analogově-Digitální převodník (Analog to Digital)
D/A	Digitálně-Analogový převodník (Digital to Analog)
$\Delta\Sigma$	PWM modulace typu Delta-Sigma
UVLO	Ochrana proti podpětí (Undervoltage lockout)
AOL	Zisk otevřené smyčky (Open-loop gain)
ACL	Zisk uzavřené smyčky (Closed-loop gain)

# SEZNAM OBRÁZKŮ

Obrázek 1.1: Příklad průběhu signálu PWM. Převzato z [1].	20
Obrázek 1.2: Tři typy PWM modulace. Převzato z [7].	21
Obrázek 1.3: Příklad delta modulace. Převzato z [9].	21
Obrázek 1.4: Rozhraní pro řízení ventilátoru firmy EBM Papst. Převzato z [2].	23
Obrázek 1.5: Rozhraní řízení čerpadla firmy Grundfos. Převzato z [6].	24
Obrázek 1.6: Obecný průběh signálu s vyznačenými časovými rozsahy. Převzato z [3].	26
Obrázek 1.7: Příklad průběhu signálu zakódovaného pomocí Manchester. Převzato z [3].	26
Obrázek 1.8: Znárodnění průběhu řízení proudu. Převzato z [3].	27
Obrázek 1.9: Znárodnění průběhu řízení napětí. Převzato z [3].	27
Obrázek 1.10: Zobrazení průběhu signálu s časovými požadavky na změnu stavů. Převzato z [3].	28
Obrázek 1.11: Formát rámce komunikace OpenTherm. Převzato z [3].	28
Obrázek 1.12: Tvar MODBUS zprávy. Převzato z [2].	30
Obrázek 1.13: Vykonávání operace s MODBUS protokolem s bezchybným provedením požadavku. Převzato z [2].	31
Obrázek 1.14: Vykonávání operace s MODBUS protokolem s chybným provedením požadavku. Převzato z [2].	31
Obrázek 2.1: Blokové schéma vyvíjených modulů.	34
Obrázek 2.2: Schéma zapojení převodníku UART/RS-485 s integrovaným obvodem ISO3082 a se vstupní ochranou proti ESD včetně přepínače polarizačních a terminačních rezistorů.	35
Obrázek 2.3: Schéma zapojení voliče komunikační adresy PWM modulu.	36
Obrázek 2.4: Schéma zapojení voliče komunikační adresy modulu komunikace OpenTherm.	36
Obrázek 2.5: Blokové schéma testovacího modulu PWM vstupů a výstupů.	37
Obrázek 2.6: Vyroběný prototyp testovacího modulu vstupů a výstupů PWM signálu.	37
Obrázek 2.7: Schéma zapojení napájecích zdrojů modulu PWM vstupů a výstupů.	39
Obrázek 2.8: Schéma zapojení nastavitelného napájecího zdroje.	40
Obrázek 2.9: Průběh změny výstupního napětí z vyššího na nižší.	41
Obrázek 2.10: Závislost výstupního napětí na nastaveném výstupním napětí.	42
Obrázek 2.11: Schéma zapojení vstupního obvodu pro měření frekvence a střidy PWM signálu.	42
Obrázek 2.12: Zachycené průběhy znázorňující časového zpoždění $t_{PHL}$ .	44
Obrázek 2.13: Změřená relativní chyba měření frekvence vstupního PWM signálu.	45
Obrázek 2.14: Změřená absolutní chyba měření střidy vstupního PWM signálu.	46
Obrázek 2.15: Schéma zapojení výstupního obvodu pro generování PWM signálu.	47
Obrázek 2.16: Vnitřní zapojení integrovaného obvodu TC4432. Převzato z [22].	47
Obrázek 2.17: Generování PWM signálu čtyřmi různými kanály.	48
Obrázek 2.18: Graf relativní chyby frekvence generování PWM signálu.	49
Obrázek 2.19: Graf absolutní chyby střidy generování PWM signálu.	49
Obrázek 2.20: Vývojový diagram programového vybavení mikrokontroléru testovacího modulu vstupů a výstupů PWM signálu.	50
Obrázek 2.21: Blokové schéma testovacího modulu komunikace OpenTherm.	51
Obrázek 2.22: Vyroběný prototyp testovacího modulu komunikace OpenTherm.	51
Obrázek 2.23: Schéma zapojení napájecího zdroje testovacího modulu komunikace OpenTherm.	52
Obrázek 2.24: Schéma zapojení napěťové reference s použitým obvodem REF3025.	52
Obrázek 2.25: Upravený model pro získání potřebných dat a charakteristik.	53
Obrázek 2.26: Model zesilovače s uzavřenou smyčkou zpětné vazby.	53
Obrázek 2.27: Schéma zapojení řízeného dvoustupňového zdroje proudu. Převzato z [29].	54
Obrázek 2.28: Blokové schéma dvoustupňového proudového regulátoru.	54

Obrázek 2.29: Schéma zapojení proudového regulátoru .....	55
Obrázek 2.30: Závislost přenosu operačního zesilovače a zpětné vazby na frekvenci prvního stupně proudového regulátoru – nekompenzováno .....	56
Obrázek 2.31: Závislost modulové a fázové charakteristiky na frekvenci prvního stupně proudového regulátoru – nekompenzováno (C4 neosazen).....	56
Obrázek 2.32: Odezva prvního stupně proudového regulátoru na jednotkový impulz – nekompenzováno (C4 neosazen).....	57
Obrázek 2.33: Odezva prvního stupně proudového regulátoru na obdélníkový signál– nekompenzováno (C4 neosazen).....	57
Obrázek 2.34: Závislost přenosu operačního zesilovače a zpětné vazby na frekvenci prvního stupně proudového regulátoru – kompenzováno (C4 osazen 470 pF).....	58
Obrázek 2.35: Závislost modulové a fázové charakteristiky na frekvenci prvního stupně proudového regulátoru – kompenzováno (C4 osazen 470 pF).....	58
Obrázek 2.36: Odezva prvního stupně proudového regulátoru na jednotkový impulz – kompenzováno (C4 osazen 470 pF) .....	59
Obrázek 2.37: Odezva prvního stupně proudového regulátoru na obdélníkový signál – kompenzováno (C4 osazen 470 pF) .....	59
Obrázek 2.38: Závislost přenosu operačního zesilovače a zpětné vazby na frekvenci druhého stupně proudového regulátoru – nekompenzováno (C6 neosazen).....	60
Obrázek 2.39: Závislost přenosu operačního zesilovače a zpětné vazby na frekvenci druhého stupně proudového regulátoru – kompenzováno (C6 osazen 470 pF).....	60
Obrázek 2.40: Závislost modulové a fázové charakteristiky na frekvenci druhého stupně proudového regulátoru – nekompenzováno (C6 neosazen).....	61
Obrázek 2.41: Závislost modulové a fázové charakteristiky na frekvenci druhého stupně proudového regulátoru – kompenzováno (C6 osazen 470 pF).....	61
Obrázek 2.42: Odezva druhého stupně proudového regulátoru na jednotkový impulz – nekompenzováno (C6 neosazen).....	62
Obrázek 2.43: Odezva druhého stupně proudového regulátoru na jednotkový impulz – kompenzováno (C6 osazen 470 pF) .....	62
Obrázek 2.44: Odezva druhého stupně proudového regulátoru na obdélníkový signál – nekompenzováno (C6 neosazen).....	63
Obrázek 2.45: Odezva druhého stupně proudového regulátoru na obdélníkový signál – kompenzováno (C6 osazen 470 pF) .....	63
Obrázek 2.46: Měření stability dvoustupňového proudového regulátoru na vyrobeném prototypu.....	64
Obrázek 2.47: Blokové schéma napěťového regulátoru .....	65
Obrázek 2.48: Schéma zapojení napěťového regulátoru.....	66
Obrázek 2.49: Závislost přenosu operačního zesilovače a zpětné vazby na frekvenci napěťového regulátoru – nekompenzováno (C50 neosazen).....	67
Obrázek 2.50: Závislost přenosu operačního zesilovače a zpětné vazby na frekvenci napěťového regulátoru – kompenzováno (C50 osazen 100 pF).....	67
Obrázek 2.51: Závislost modulové a fázové charakteristiky na frekvenci napěťového regulátoru – nekompenzováno (C50 neosazen).....	68
Obrázek 2.52: Závislost modulové a fázové charakteristiky na frekvenci napěťového regulátoru – kompenzováno (C50 osazen 100 pF) .....	68
Obrázek 2.53: Odezva napěťového regulátoru na jednotkový impulz – nekompenzováno (C50 neosazen).....	69
Obrázek 2.54: Odezva napěťového regulátoru na jednotkový impulz – kompenzováno (C50 osazen 100 pF).....	69

Obrázek 2.55: Odezva napětového regulátoru na obdélníkový signál – nekompenzováno (C50 neosazen).	70
Obrázek 2.56: Odezva napětového regulátoru na obdélníkový signál – kompenzováno (C50 osazen 100 pF).	70
Obrázek 2.57: Měření stability napětového regulátoru na vyrobeném prototypu bez kompenzačního kondenzátoru.	71
Obrázek 2.58 Měření stability napětového regulátoru na vyrobeném prototypu s kompenzačním kondenzátorem 100 pF.	71
Obrázek 2.59: Schéma zapojení monitoru komunikace OpenTherm.	72
Obrázek 2.60: Schéma zapojení obvodu pro měření proudu komunikačními vodiči.	73
Obrázek 2.61: Schéma zapojení obvodu pro kontrolu polaritu připojeného zařízení.	73
Obrázek 2.62: Vývojový diagram programového vybavení mikrokontroléru testovacího modulu komunikace OpenTherm.	74
Obrázek 2.63: Úvodní okno testovacího programu existujícího testeru OpenTherm TestTool.	75
Obrázek 2.64: Uživatelské prostředí testovacího programu OpenTherm TestTool – režim testování termostatu.	75
Obrázek 2.65: Ukázka komunikace počítače s testovacím zařízením po sběrnici RS-232.	76
Obrázek 2.66: Ukázka komunikace počítače s testovacím zařízením přes sběrnici RS-232 při testování připojeného zařízení.	77
Obrázek 2.67: Ukázka komunikace počítače s testovacím zařízením přes sběrnici RS-232 – detail zprávy s požadavkem a daty s odpovědí.	77
Obrázek 2.68: Schéma komunikace počítače s testovacím zařízením v režimu testování řídicí jednotky.	79
Obrázek 2.69: Schéma komunikace počítače s testovacím zařízením v režimu testování termostatu.	80

## SEZNAM TABULEK

Tabulka 1.1: Přehled provozních stavů čerpadla v závislosti na střídě vstupního PWM signálu. Převzato z [5].	24
Tabulka 1.2: Přehled provozních stavů čerpadla v závislosti na střídě výstupního PWM signálu. Převzato z [5].	25
Tabulka 1.3: Typy a hodnoty zpráv přenášených směrem Controller → Responder. Převzato z [3].	29
Tabulka 1.4: Typy a hodnoty zpráv přenášených směrem Responder → Controller. Převzato z [3].	29
Tabulka 1.5: Struktura funkčního kódu 0x03 protokolu MODBUS. Převzato z [2].	32
Tabulka 1.6: Struktura funkčního kódu 0x06 protokolu MODBUS. Převzato z [2].	32
Tabulka 1.7: Struktura funkčního kódu 0x10 protokolu MODBUS. Převzato z [2].	33
Tabulka 2.1: Přehled nastavení DIP přepínače pro limitování výstupního napětí.	41
Tabulka 2.2: Porovnání změřených hodnot frekvence a střídě vstupního PWM signálu původního a nově vyvíjeného modulu.	46
Tabulka 2.3: Struktura rámce posílaného po sběrnici RS-232.	76

# ÚVOD

Tato práce je pokračováním již započatého vývoje sady testovacích modulů. Návrhem a řešením zadání se zabýval bývalý student VUT FEKT Ing. Lukáš Kuřimský ve své diplomové práci „Zařízení pro automatizovaná testování řídicích jednotek plynových kotlů“ [2].

Zadání diplomové práce vzniklo společně s potřebou inovace testovacích procesů a procedur nově vyrobených řídicích jednotek plynových kotlů a zároveň pro náhradu již nedostačujících testovacích zařízení. Nové řešení má za cíl usnadnit práci testovacím inženýrům automatizovaným měřením, testováním a dát jim možnost, v případě potřeby, pozměnit nebo vložit nové nastavení do testovacích modulů. Výhodou je možnost vytvoření zařízení, které je možno opakovaně vyrábět v případě potřeby, a to za nižší cenu, než jsou prodávány profesionální testovací přístroje, za pomoci kterých se testování provádí.

Moduly jsou osazeny mikrokontroléry STM32 s jádrem Cortex-M. Výběr podléhal především podle dostupnosti těchto mikrokontrolérů na trhu. O bližším výběru je psáno v kapitolách 2.3.1 a 2.4.1. Výhodou výběru je znalost, kterou má většina inženýrů pracujících ve firmě, a proto lze provádět změny na testovacích modulech samostatně bez nutnosti studia jiného programovacího jazyka nebo porozumění zvláštního mikrokontroléru. Jde tedy o výraznou časovou úsporu při testování. Moduly převzaly rovněž komunikaci přes rozhraní RS-485 s komunikačním protokolem MODBUS. Jelikož je tento typ komunikace používán jak u starších zařízení, tak i na nově vyvíjených produktech, jedná se o velkou výhodu v rámci zjednodušení testování různých produktů.

Základními obecnými požadavky při návrhu modulů byla například kompatibilita většího množství produktů s testovacím zařízením, tedy komunikační rozhraní RS-485, které je použito na ostatních testovacích modulech a použití mikrokontrolérů známých ve firmě pro jednoduchou obsluhu.

Bližší požadavky pro oba moduly firma shrnula následovně:

## **Testovací modul PWM signálů:**

- Minimálně 8 vstupních kanálů pro měření PWM signálu.
  - Maximální vstupní napětí 24 V stejnosměrných.
  - Maximální absolutní chyba měření střídavy 0,1 % při frekvenci 70 Hz.
  - Maximální relativní chyba měření frekvence 0,1 % při frekvenci 70 Hz.
  - Maximální absolutní chyba měření střídavy 2 % při frekvenci 4 kHz.
  - Maximální relativní chyba měření frekvence 2 % při frekvenci 4 kHz.

- Minimálně 8 výstupních kanálů PWM signálu.
  - Nastavitelné výstupní napětí od 5 V do 24 V.
  - Možnost nastavení režimu Push-Pull.
  - Nastavitelná frekvence i střída PWM signálu.
  - Maximální chyba generování 1 % při 4 kHz.

**Testovací modul komunikace OpenTherm:**

- Testování rozsahu napětí a proudu.
- Testování časování komunikace.
- Možnost sledování probíhající komunikace (monitor).
- Testování, zda dané zařízení komunikuje dle platných standardů.

Moduly rovněž musí obsahovat bezpečnostní galvanické oddělení mezi testovacím zařízením a testovaným zařízením (DUT).

# 1. TEORETICKÝ ROZBOR

Testování zařízení v průběhu vývoje i při výstupní kontrole je rozděleno na dvě části – testování hardwarové (fyzické) části a softwarové (programové) části. Každé zařízení musí splnit dané normy pro výrobky jeho kategorie.

## 1.1 Rozdělení testování zařízení – SW/FW

Testování zařízení lze rozdělit do tří skupin:

- dle fáze testování
  - jednotkový test
  - modulový test
  - integrační test
  - funkční test
  - systémový test
  - akceptační test
- dle realizace testů
  - manuální test
  - automatizovaný test
  - exploratory test
- dle znalosti kódu
  - white box test
  - black box test

### 1.1.1 Rozdělení dle fáze testování

Vyvíjené zařízení se testuje průběžně během vývoje. A to pro ověření funkčnosti jednotlivých bloků.

#### **Jednotkový test**

Jedná se o test pro ověření kódu a jeho funkčnost pro testovanou jednotku. Nemusí se jednat o kompletní kód, může jím být i samostatná část nezávislá na jiných částech. Pro testování se využívá automatizace.

#### **Modulový test**

Tento test je podobný jednotkovému testu, dochází však k testu větší části kódu. Jde tedy o testování buď modulu nebo komponenty.

#### **Integrační test**

Na rozdíl od předchozích typů testů, které jsou prováděny programátory, integrační testy vykonávají test inženýři. Tímto testem lze zjistit funkčnost komunikace mezi interními systémy.



## **Funkční test**

Tento test rovněž provádí test inženýři a cílem tohoto testu je vyzkoušení funkčnosti jednotlivých částí zařízení.

## **Systemový test**

Systemový test se provádí na celém zařízení za účelem ověření požadovaných funkcí, které požadoval zákazník. Jedná se tedy o test, který má nejvyšší úroveň.

## **Akceptační test**

Po odeslání zařízení zákazníkovi následuje test akceptační. Tímto testem zákazník ověřuje, zda požadavky a funkce, které vznesl byly splněny a zařízení funguje korektně.

### **1.1.2 Rozdělení dle realizace testů**

Testy jsou dále rozděleny dle jejich realizace.

#### **Manuální test**

Test prováděný manuálně test inženýrem dle určených procedur.

#### **Automatizovaný test**

S pomocí skriptu nebo programů lze cyklicky provádět automatizované testování. Použitím automatizace se velice krátí čas testu. Nelze ho však použít na veškeré testování.

#### **Exploratory test**

Jedná se především o manuální testování zařízení bez předem připraveného postupu. Cílem test inženýra je testování zařízení tak, aby zjistil, jak se daný software nebo firmware v určitých situacích chová.

### **1.1.3 Rozdělení dle znalosti kódu**

Testování zařízení je prováděno dvěma typy testování – obslužný firmware je známý nebo ne. Testy jsou pojmenovány:

#### **White box test**

Se znalostí kódu lze připravit tzv. white box test. Jedná se například o jednotkové testy.

#### **Black box test**

Tyto testy jsou prováděny bez znalosti psaného kódu – jeví se jako černá skříňka, ve které není známo, co se v ní nachází. Jedná se o testy funkční a akceptační, kdy se sledují výstupy na základě vstupů.

### 1.1.4 Rozdělení dle dimenzí kvality

Co vše spadá do dimenzí kvality je definováno normou ISO/IEC 25010:2011. Do dimenzí spadá například:

- **Funkčnost** – zda chování systému odpovídá specifikaci.
- **Výkon** – zda je zařízení dostatečně výkonné, aby systém nebyl pomalý.
- **Použitelnost** – jak uživatelsky přívětivý systém je.
- **Bezpečnost** – zda je zařízení bezpečné pro okolí a systém chráněný.

## 1.2 Rozdělení testování zařízení – HW

Testování hardwarové části testovaného zařízení se skládá ze tří částí zaměřující se na elektromagnetickou kompatibilitu, funkčnost a elektrickou bezpečnost, na kterou je ze zmíněných dbáno nejvíce. Testované zařízení však musí splňovat normy všech tří částí.

### 1.2.1 Funkční test

Tímto testem se zařízení testuje za různých podmínek, například: normální podmínky, zvýšená vlhkost, okrajové teplotní podmínky, podpětí nebo přepětí. Lze tedy zjistit vliv těchto podmínek na elektronické součástky a jejich funkčnost.

### 1.2.2 EMC test (elektromagnetická kompatibilita)

Jedná se o soubor testů elektromagnetické odolnosti (EMS) a vyzařování (EMI), které jsou určeny normou pro několik skupin zařízení, a které musí dané zařízení splňovat.

### Test elektromagnetické odolnosti (EMS)

Do této skupiny spadají následující typy testů:

- **ESD test** – Test odolnosti zařízení proti přímému i nepřímému elektrostatickému výboji.
- **Test imunity vůči elektromagnetickému poli** – Při tomto testu je zařízení umístěno v bezodrazové komoře a je ozařováno elektromagnetickým polem s určitou intenzitou.
- **Burst test** – Během tohoto testu dochází k opakovaným pulzům vysokého napětí na napájecích svorkách. Tímto způsobem lze simulovat rušení v síti, které je způsobeno například vlivem spínání indukční zátěže.
- **Surge test** – Jedná se o test simulující úder blesku v blízkosti zařízení.

- **Test imunity na napájecích svorkách** – Testem je ověřována imunita vůči elektromagnetickému rušení, které se šíří vedením. Jedná se o signál ve frekvenčním rozsahu 150 kHz až 30 MHz.
- **Test imunity na poklesy a přerušování napájecího napětí** – Simuluje se výpadek elektrické energie, případně pokles napájecího napětí o jistou úroveň.

Testy jsou následně hodnoceny pomocí čtyř kategorií – A, B, C a D.

- **Kategorie A:** Korektní chování zařízení dle specifikací.
- **Kategorie B:** Dočasné zhoršení činnosti zařízení, k obnově dochází například resetem systému.
- **Kategorie C:** Dočasné zhoršení činnosti zařízení, k obnově je nutný zásah obsluhy.
- **Kategorie D:** Dočasné zhoršení činnosti zařízení, jež nelze obnovit – poškození zařízení, obslužného programu.

### Testy elektromagnetického vyzařování (EMI)

Testy EMI jsou rovněž rozděleny na více skupin dle zařízení. Hlavní dva typy testů jsou:

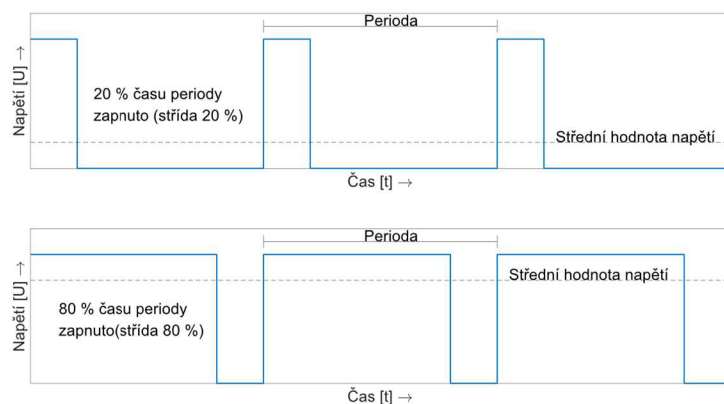
- **Vyzařování elektromagnetickým polem** – Tímto testem je měřeno vyzařované rušení elektromagnetickým polem v bezodrazové komoře za běžného provozu zařízení. Měření se provádí ve frekvenčním rozsahu od 30 MHz do 1 GHz.
- **Vyzařování po vodičích** – Během testu se měří rušení na napájecích svorkách testovaného zařízení ve frekvenčním rozsahu od 9 kHz do 30 MHz. Jelikož je měření prováděno na napájecích svorkách, není nutné umísťovat zařízení do bezodrazové komory.

### 1.2.3 Test elektrické bezpečnosti

Jedná se o velmi důležitý test, jelikož se týká bezpečnosti testovaného zařízení. Mezi testované parametry se řadí: izolační vzdálenosti mezi vodiči, mezi živými i neživými částmi, únikový proud ochranným vodičem nebo ohřev výkonových elektronických součástek. Jelikož se jedná o hardwarovou záležitost, mají tyto testy velký vliv na návrh nejen desky plošných spojů, ale celého zařízení.

### 1.3 Generování a měření PWM signálu

Pulzně šířková modulace (PWM) je diskretní modulace analogového signálu, jež může nabývat dvou hodnot. Lze ji použít jak pro napětí, tak i proud a další veličiny. Modulaci charakterizují frekvence spínání a střída (duty cycle). Zatímco frekvenci spínání ovlivňujeme pouze rychlost spínání, střidou ovlivňujeme efektivní hodnotu používané veličiny, potažmo aktivní dobu. Frekvenci udáváme v základních jednotkách – Hertzích, střída je udávána buď v rozmezí 0 a 1 nebo jako relativní poměr v rozsahu 0 až 100 %. V případě střidy 0 je hodnota rovna minimu, zatímco při nastavení střidy 1 je hodnota rovna maximu, například napájecímu napětí. Jednoduše řečeno je obvod buď sepnut nebo rozepnut.



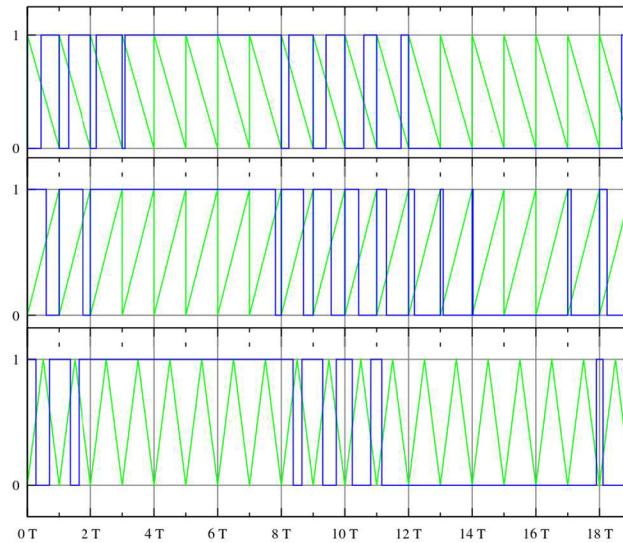
Obrázek 1.1: Příklad průběhu signálu PWM. Převzato z [1].

Tato modulace je hojně využívána ve výkonové elektronice, jelikož pomoci ní lze regulovat například otáčky ventilátoru pomocí změny střidy. Někdy lze střidu rozdělit do několika segmentů, kdy větší část bude tvořit pracovní oblast a pevně dané hodnoty střidy ze zbylé části můžou signalizovat chybu, závadu nebo jiný stav zařízení. Signál lze demodulovat pomocí filtru typu dolní propust.

#### 1.3.1 Možnosti generování PWM signálu

Porovnáním aktuální hodnoty trojúhelníkového nebo pilovitého signálu (zelené průběhy na obrázku 1.2) a aktuální hodnoty referenčního signálu získáme aktuální hodnotu PWM signálu (modré průběhy na obrázku 1.2). V podstatě se jedná pouze o stavy „zapnuto“ a „vypnuto“. Tuto modulaci lze provést analogově (například pomocí časovače 555 nebo z diskretních součástek), přičemž pracujeme se spojitými signály, nebo číslicově (vnitřní čítač mikrokontroléru s porovnáním požadované hodnoty), kde se pracuje s diskretními hodnotami referenčního signálu. Sepnutí tedy nenastává okamžitě, ale s krátkou časovou prodlevou, což může mít za následek zkreslené generování spínacích pulzů.

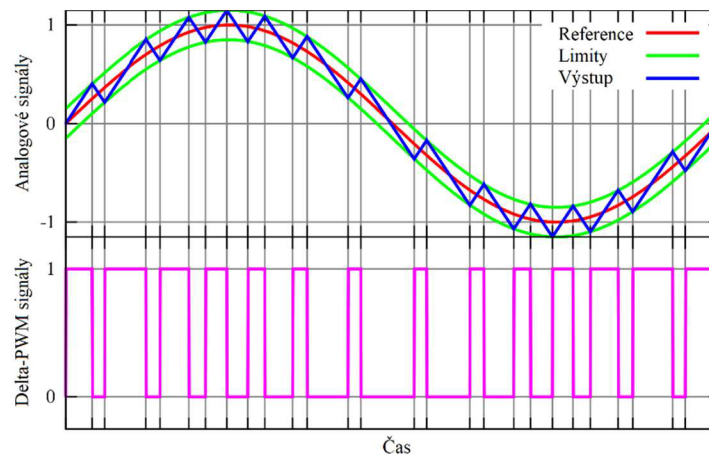
Na obrázku 1.2 lze vidět tři typy modulaace PWM různými signály. Jedná se o signál pilovitý nebo trojúhelníkový. Tyto typy se nazývají subharmonické PWM.



Obrázek 1.2: Tři typy PWM modulaace. Převzato z [7].

Modulaace PWM se dělí dále na několik typů, například:

- **Delta modulaace** – porovnává vstupní signál s tzv. limity referenčního signálu. Referenčnímu signálu (červený průběh) je udělena kompenzace, která je přičtena a odečtena od tohoto signálu a tím jsou získány limity (zelený průběh). Na obrázku 1.3 je uvedený příklad průběhů.



Obrázek 1.3: Příklad delta modulaace. Převzato z [9].

- **Delta-Sigma modulaace** – Delta-Sigma pro A/D převodníky se používá. Narozdíl od SAR A/D převodníků nedochází ke vzorkování v pravidelných intervalech, ale signál je vzorkován kontinuálně a  $\Delta\Sigma$  A/D převodník počítá průměr.

### 1.3.2 Možnosti měření PWM signálu

Signál PWM lze změřit několika způsoby. Jelikož je v rámci této práce řešeno měření pomocí mikrokontroléru a jiných obvodů, budou rozebrány pouze tyto způsoby.

Prvním z nich je vzorkování daného signálu minimálně dvakrát vyšší frekvencí, aby nedošlo k aliasingu (zkreslení výstupního signálu způsobené podvzorkováním při diskretizaci signálu). Samozřejmě je vhodné signál měřit nejvyšší možnou frekvencí pro dosažení minimalizace chyb měření a zvýšení přesnosti. Je však nutné brát v potaz skutečnost, že mikrokontrolér pravděpodobně obsahuje i jiný obslužný kód. Proto je nutné volit vzorkovací kmitočet jako kompromis mezi dobrou přesností výsledků a rozumným zatížením mikrokontroléru. Každý vzorek je po převzorkování porovnán a poté přičten do dané proměnné, do které spadá (podle log. 0 nebo log. 1). Výhodou tohoto způsobu měření je možnost získání frekvence signálu i střidy. Po získání těchto hodnot záleží, zda budou výsledky přepočítány pomocí mikrokontroléru nebo odeslány a přepočteny až v počítači.

Další možností je využití funkce mikrokontroléru STM32, který je na desce použitý. Jedná se o funkci určenou přímo pro měření PWM signálu. Lze tedy nastavit hranu, na kterou bude čítač reagovat, vstupní filtr a další parametry. Vzorkovací kmitočet je v tomto případě možné nastavit. Maximální hodnota je omezena použitým mikrokontrolérem a jeho maximální frekvencí použitého čítače. Ze získaných vzorků je opět možné vypočítat střidu a frekvenci signálu.

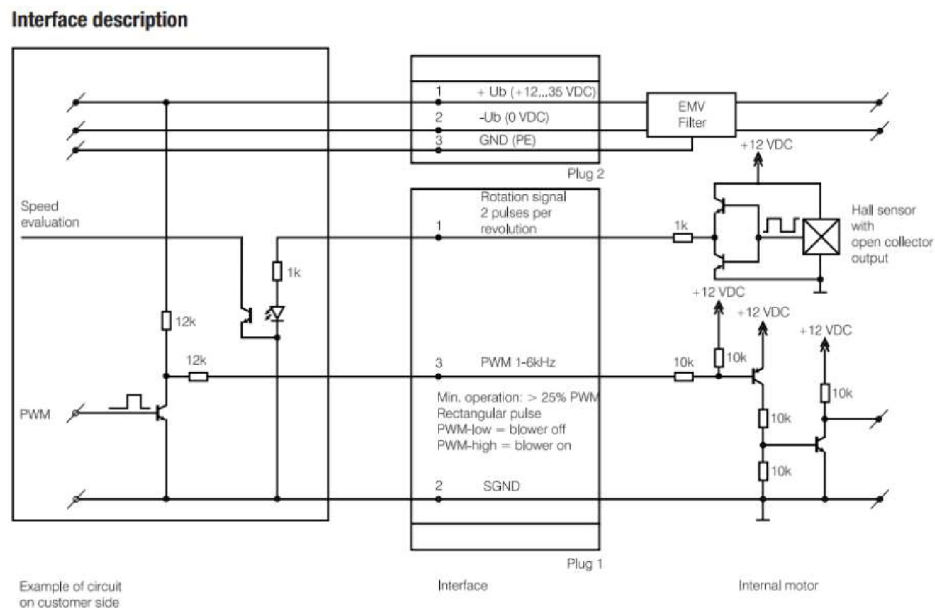
V této práci je měření PWM signálu vykonáváno stejným způsobem s možností nastavení prahové úrovně vstupního signálu. Referenční signál je uživatelem nastavován v mikrokontroléru a s pomocí D/A převodníku převeden na analogový signál. Referenční signál je poté přiveden na neinvertující vstup komparátoru, který porovnává vstupní signál s referenčním signálem. Výstup komparátoru je poté připojen k mikrokontroléru, který signál vyhodnocuje. Výhodou tohoto zapojení je možnost zavedení hystereze komparátoru pomocí rezistorů a zároveň nastavení prahového napětí pro vstupní signál.

### 1.3.3 Zařízení využívající PWM signál

Mezi testovaná zařízení používaná ve firmě Resideo například patří:

#### Ventilátory

Ventilátory používané ve firmě Resideo lze řídit dvěma způsoby – lineárně nebo PWM regulací. Tato práce se zaměřuje na rozšíření testovacího modulu se vstupy a výstupy signálu PWM. Z tohoto důvodu je detailněji popsána pouze PWM regulace. Tento způsob lze nejčastěji použít pro ventilátory s bezkartáčovými motory.



Obrázek 1.4: Rozhraní pro řízení ventilátoru firmy EBM Papst. Převzato z [2].

Ve spolupráci s řídicími deskami plynových kotlů firmy Resideo jsou nejčastěji použity ventilátory se zpětnovazebním řízením otáček pomocí PWM regulace. Řídicí deska má implementovaný regulátor, jehož vstupem jsou požadované otáčky a výstupem je právě PWM signál, který je poslán do řídicí elektroniky ventilátoru. Zpětnou vazbu zde tvoří signál označovaný „TACHO“. Snímání otáček je realizováno pomocí Hallovy sondy, která společně s řídicí elektronikou vytvoří vhodné podmínky (napětíovou úroveň) pro spínání například optočlenu, který je osazen na řídicí jednotce plynového kotle.

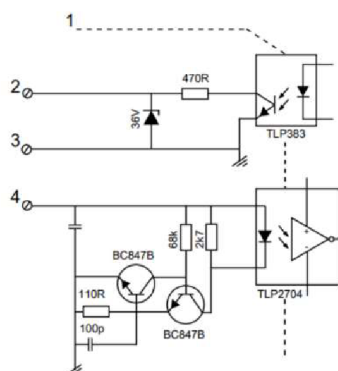
Přijatý signál je dále převeden na stejnosměrnou hodnotu napětí a s pomocí řídicí elektroniky je výstupní PWM signál upravován tak, aby bylo dosaženo požadovaných otáček.

Jelikož používané ventilátory jsou větších rozměrů, je měření a testování i prostorově a hlukově náročné. Za účelem zjednodušení práce a vytvoření vhodnějšího prostředí pro měření je namísto ventilátoru připojen právě PWM modul, která má za úkol simulovat signál TACHO.

## Čerpadla se zpětnovazebním řízením

Dalšími zařízeními, které využívají PWM regulaci, jsou oběhová čerpadla, také nazývaná cirkulační čerpadla. Jsou využívána k oběhu média – nejčastěji vody, a to jak teplé v solárních systémech, tak i studené v rámci chlazení pomocí klimatizací.

Čerpadlo je řízeno dle aktuálních potřeb tak, aby byl jeho provoz co nejeekonomičtější s ohledem na optimální využití po celou dobu vytápění. Čerpadlo se zastavuje až po dochlazení hořáku kotle.



Obrázek 1.5: Rozhraní řízení čerpadla firmy Grundfos. Převzato z [6].

Na obrázku 1.5 výše uvedené rozhraní řízení oběhového čerpadla pracuje na principu nízkonapěťové PWM modulace. Vstupní frekvence signálu by měla být v rozsahu 100 Hz až 4 kHz, střída signálu určuje rychlost čerpadla a amplituda se pohybuje v rozsahu 4 V až 24 V. Signál zpětné vazby má pevnou frekvenci 75 Hz.

Z obrázku 1.5 výše je patrné využití galvanického oddělení v rozhraní za účelem bezpečnosti. V případě dotyku uživatele se signálovými vodiči nedojde ke kontaktu se síťovým napětím. Za pomoci rozhraní je vstupní PWM signál převeden na signál, který může mikrokontrolér zpracovat. Lze tedy využít celý rozsah střídy PWM signálu pro regulaci i status čerpadla. V případě vstupního PWM signálu se jedná například o nastavení otáček čerpadla nebo nastavení režimu. Přesné rozložení rozsahu střídy lze vidět v tabulce 1.1 a 1.2.

Tabulka 1.1: Přehled provozních stavů čerpadla v závislosti na střídě vstupního PWM signálu. Převzato z [5].

Střída PWM signálu [%]	Provozní stav čerpadla
$\leq 10$	Maximální otáčky
$> 10$ a zároveň $\leq 84$	Proměnné otáčky od min. do max.
$> 84$ a zároveň $\leq 91$	Minimální otáčky
$> 91$ a zároveň $\leq 95$	Hysterezní rozsah: zap./vyp.
$> 95$ a zároveň $\leq 100$	Pohotovostní režim: vyp



Zpětnovazební signál PWM má rovněž informativní charakter. Lze tedy signalizovat výkon čerpadla nebo chybový stav.

Tabulka 1.2: Přehled provozních stavů čerpadla v závislosti na střídě výstupního PWM signálu. Převzato z [5].

Střída PWM signálu [%]	Provozní stav čerpadla
0–70	Výkon čerpadla
75	Varování
85	Varování: Elektrická chyba
90	Varování: Chyba, čerpadlo blokováno
95	Pohotovostní režim, vypnuto

## 1.4 Komunikační standard OpenTherm

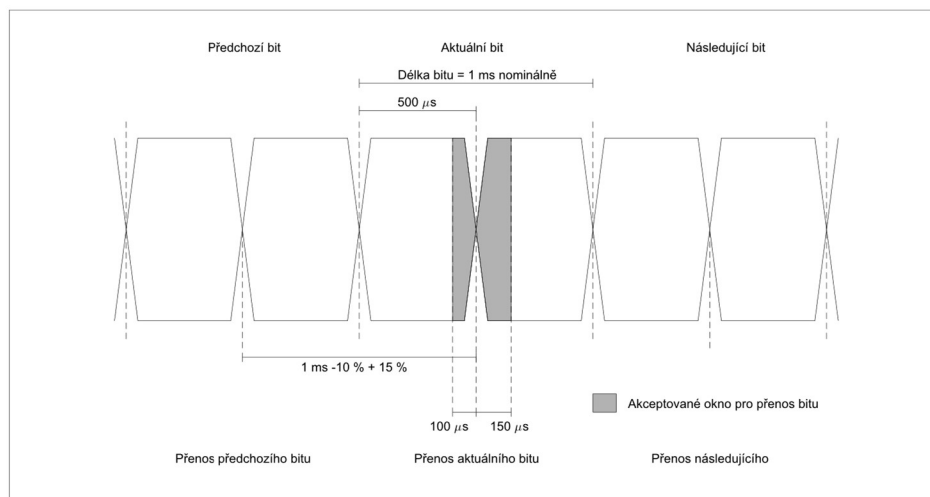
Komunikace OpenTherm je standard komunikačního protokolu používaného ve vytápěcích systémech pro komunikaci mezi řídicí jednotkou kotle a termostatem. Jakožto standard je využíván více společnostmi v mnoha zařízeních.

Využívá jeden pár vodičů, kde nezáleží na připojení, tedy na polaritě. Polarita připojeného zařízení je však v navrhované desce měřena a status o chybném či správném připojení je indikován pomocí LED diody. Vysvětlení funkce kontroly polarity je popsáno v kapitole 2.4.8. Pár nemusí být kroucený, záleží však na prostředí a vzdálenosti, kterým je vedení taženo s ohledem na elektromagnetické rušení a indukovaní rušivých složek a parazitních napětí na vodiče.

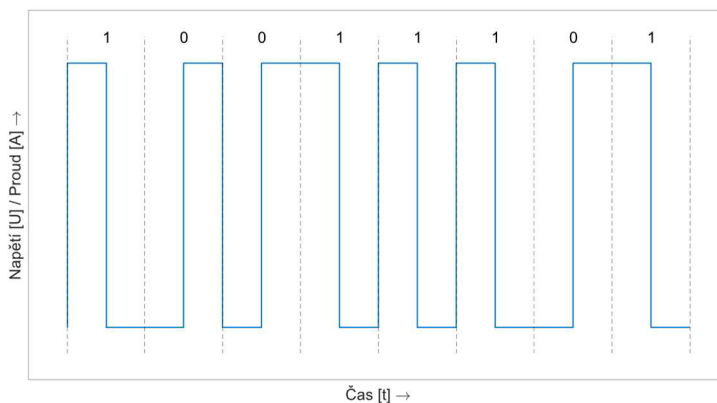
Komunikace využívá kódování dat typu „Manchester“. Vyjádření hodnoty bitu je tedy reprezentováno změnou signálu během bitového intervalu (je vložena hrana).

Díky skutečnosti, že bitový rámec má vždy aktivní a neaktivní úroveň, je možné tuto skutečnost využít pro detekci chybného rámce.

Rychlost komunikace je stanovena na nominálních 1000 bit/s, přičemž doba délky periody jednoho bitu je 1 ms. Ideálně je bit rozdělený na polovinu, kde v polovině (500  $\mu\text{s}$ ) dojde ke změně stavu (výskytu hrany). Časová mezera mezi jednotlivými bity je stanovena na 1 ms s odchylkou -10 % až +15 %. Šedé okno uvedené v obrázku 1.6 znázorňuje okno, ve kterém může dojít k přechodu stavu.



Obrázek 1.6: Obecný průběh signálu s vyznačenými časovými rozsahy. Převzato z [3].



Obrázek 1.7: Příklad průběhu signálu zakódovaného pomocí Manchester. Převzato z [3].

Kontrola chyb v komunikaci je zde primárně zajištěna přímo kódováním typu Manchester. Příjimač přijaté datové rámce kontroluje a v případě chyby je rámec zahozen. Je totiž využito předvídání přechodu dvou stavů, jakmile se přechod neobjeví, lze jej využít pro detekci chyb.

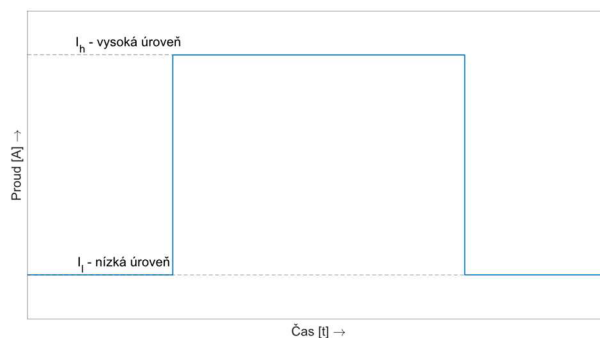
Jak již bylo psáno výše, polarita zapojení komunikace je nezávislá a pokojová jednotka musí být schopna korektně fungovat při jakémkoliv zapojení. Galvanické oddělení od sítě kvůli bezpečnosti je zajištěno na řídicí jednotce kotle.

V případě, že řídicí jednotka kotle (responder, dříve označovaný jako slave) odesílá data termostatu (controller, dříve označovaný jako master), je řízen proud řídicí jednotkou kotle.

Pro zajištění validní komunikace je nutné, aby proud byl ve vhodném rozsahu hodnot a nedocházelo k chybám kvůli malé rezervě mezi vysokou a nízkou úrovní.

Předepsané rozsahy hodnot proudu při komunikaci řídicí jednotka → termostat:

- $I_{\text{high}}$ : 17 ÷ 23 mA
- $I_{\text{low}}$ : 5 ÷ 9 mA



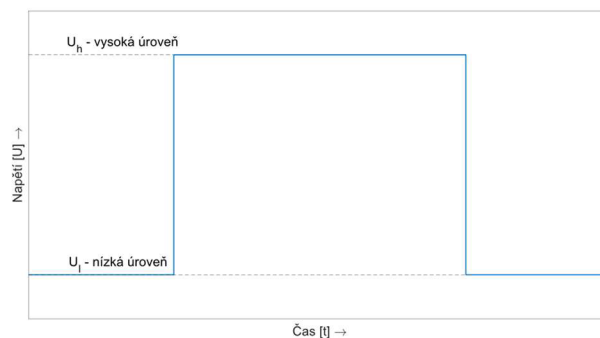
Obrázek 1.8: Znáornění průběhu řízení proudu. Převzato z [3].

Maximální hodnota napětí v otevřeném obvodu dosahuje hodnoty 42 V stejnosměrných. Vyvíjený obvod tedy bude muset být navržen na tuto maximální hodnotu s dostatečnou rezervou.

V opačném případě komunikace, kdy data odesílá termostat do řídicí jednotky kotle, je regulováno napětí mezi těmito zařízeními. Zde jsou rovněž udány rozsahy napětí, které je nutno dodržovat.

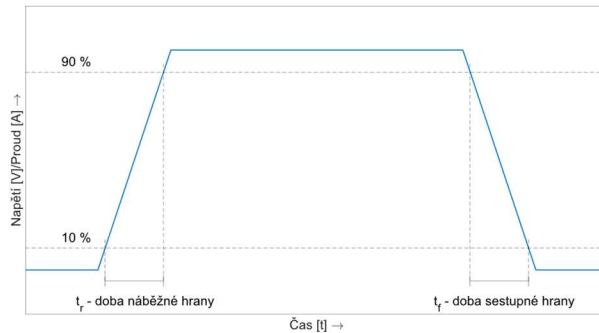
Předepsané hodnoty napětí při komunikaci termostat → řídicí jednotka:

- $U_{\text{high}}$ : 15 ÷ 18 V
- $U_{\text{low}}$ : 8 V max.



Obrázek 1.9: Znáornění průběhu řízení napětí. Převzato z [3].

Při testování bude rovněž hleděno na rychlost přeběhu (slew rate). Doba změny náběžné i sestupné hrany v rozsahu 10 % až 90 % aktuální hodnoty napětí/proudu, by měla být maximálně 50  $\mu$ s, typicky však 20  $\mu$ s.



Obrázek 1.10: Zobrazení průběhu signálu s časovými požadavky na změnu stavů. Převzato z [3].

Komunikace OpenTherm má definované tři tzv. „power modes“ (režimy napájení) určené pro napájení termostatu (pokojové jednotky):

- Low Power (Nízký výkon) - v klidovém stavu jsou napětí i proud nízkých hodnot a minimální výkon je 40 mW (5 mA při 8 V).
- Medium Power (Střední výkon) - v klidovém stavu je napětí nízké hodnoty, zatímco proud má hodnotu vysokou a minimální výkon je 122 mW (17 mA při 8 V).
- High Power (Vysoký výkon) - v klidovém stavu jsou hodnoty napětí a proudu vysoké a minimální výkon je 306 mW (17 mA při 18 V).

Mezi těmito třemi režimy lze přepínat za běhu systému. K přepnutí se využívá definovaného přechodu dvou stavů. Za určitých časových podmínek lze tedy rozpoznat, na který režim napájení zařízení přechází.

### 1.4.1 Formát rámce

Data jsou zasílána ve 34-bitových rámcích. Formát rámce je zobrazen na obrázku 1.11.

START BIT (1)	BAJT 1				BAJT 2				BAJT 3				BAJT 4				STOP BIT (1)			
	PARITNÍ BIT (1)	Typ zprávy (3)		NEPOUŽITÉ (4)		IDENTIFIKAČNÍ ČÍSLO DAT (8)				DATA										
	MSB	.	LSB	MSB	.	.	.	LSB	MSB	.	.	.	.	LSB	MSB	.	.	.	.	LSB

Obrázek 1.11: Formát rámce komunikace OpenTherm. Převzato z [3].

Každý rámec začíná a končí logickou 1. Mezi těmito bity je zbytek rámce tvořený čtyřmi bajty. Celý rámec samotných dat má tedy velikost 32 bitů. Po start bitu následuje paritní bit, dále typ zprávy o velikosti 3 bity, který charakterizuje celý rámec. Může jít o požadovanou funkci ze strany pokojové jednotky nebo odpovědi ze strany řídicí

jednotky kotle. Následují čtyři tzv. „spare“ bity, které jsou nepoužité a vždy by měly nabývat hodnot log. 0. Ve druhém bajtu rámce se nachází identifikační číslo dat, respektive paměť, ze které čteme nebo do které data zapisujeme. Zbylé dva bajty jsou vyhrazeny pro samotná data.

V části typ zprávy je přenášena 3-bitová informace, ve které je obsaženo jedno z následujících sdělení:

Tabulka 1.3: Typy a hodnoty zpráv přenášných směrem Controller → Responder.  
Převzato z [3].

Pokožová jednotka – termostat (Controller) → Řídicí jednotka kotle (Responder)	
Hodnota	Typ zprávy
000	ČTENÍ DAT (READ-DATA)
001	ZÁPIS DAT (WRITE-DATA)
010	CHYBNÁ DATA (INVALID-DATA)
011	REZERVOVÁNO (RESERVED)

Tabulka 1.4: Typy a hodnoty zpráv přenášných směrem Responder → Controller.  
Převzato z [3].

Řídicí jednotka kotle (Responder) → Pokožová jednotka – termostat (Controller)	
Hodnota	Typ zprávy
100	POTVRZENÍ ČTENÍ (READ-ACK)
101	POTVRZENÍ ZÁPISU (WRITE-ACK)
110	CHYBNÁ DATA (DATA-INVALID)
111	NEZNÁMÉ IDENTIFIKAČNÍ ČÍSLO REGISTRU DAT (UNKNOWN-DATA ID)

V tabulkách 1.3 a 1.4 lze vidět, že pokojová jednotka se na data dotazuje nebo zapisuje do řídicí jednotky kotle, případně zasílá oznámení o chybném rámci a žádá o opětovné zaslání dat. Řídicí jednotka kotle zasílá požadovaná data, potvrzení o požadované funkci (ACK) nebo oznámení o chybném rámci a požadavku o opětovné zaslání. Rovněž zasílá i oznámení v případě, že pokojová jednotka žádá čtení nebo zápis do neznámého prostoru jednotky, tudíž nelze funkci provést.

## 1.5 Komunikační rozhraní s nadřazeným systémem

Pro možnost automatizovaného měření je zapotřebí komunikace s nadřazeným systémem, ve kterém se nastaví podmínky testování, vybere se scénář testování nebo se nechávají zasílat naměřená data pro pozdější zpracování. Pro tento účel bylo zvoleno rozhraní RS-485 s komunikačním protokolem MODBUS, které podporuje nejen většina starších, ale i většina nově vyvíjených zařízení. S ohledem na kompatibilitu se stávajícím testovacím zařízením a zjednodušení práce byla tato volba zadána přímo firmou.

### 1.5.1 Komunikační rozhraní RS-485

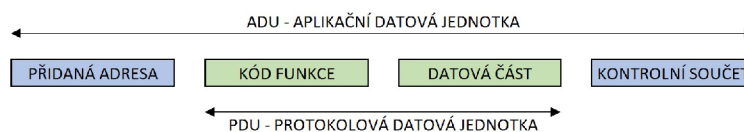
Sériová komunikace – standard RS-485 (EIA-485) je užívána ve většině případů v průmyslovém prostředí. Díky použití diferenčního páru, kterým je nejčastěji kroucený pár vodičů, má tato komunikace velice silnou odolnost vůči elektromagnetickému rušení. Pokud tedy dojde k naindukování rušení do vodičů po celé délce vedení, rušení se vyskytne na obou vodičích. Jelikož se však napětí na vodičích (přenášený signál) vyhodnocuje diferenčně, rušení nebude mít velký vliv a signál je tímto způsobem chráněn. Tento standard díky této skutečnosti lze použít na vzdálenosti dosahující i jednotky kilometrů.

Spojení lze realizovat jako poloduplexní (komunikace v jednom okamžiku pouze jedním směrem) i plněduplexní (komunikace v jednom okamžiku oběma směry). Pro poloduplexní komunikaci je použitý kroucený pár vodičů a mezi stavy příjmu a vysílání je nutno přepínat. Plněduplexní komunikace je realizována čtyřmi vodiči, není tedy nutné řešit přepínání stavů.

Pro korektní komunikaci na velké vzdálenosti je nutné vedení přizpůsobit tak, aby obě strany správně vyhodnocovaly klidovou úroveň. Na koncích vedení jsou tedy připojeny terminační rezistory pro přizpůsobení. Na konci vedení jsou také připojeny polarizační rezistory (pull-up a pull-down rezistory). Pull-up rezistory jsou připojeny ke kladnější lince, zatímco pull-down rezistory jsou připojeny k zápornější lince.

### 1.5.2 Komunikační protokol MODBUS

Protokol MODBUS byl vytvořen v roce 1979 firmou MODICON. Komunikace je založena na metodě požadavku a odpovědi. Protokol je na úrovni aplikační vrstvy ISO/OSI modelu. Jeho podpora je na většině komunikačních rozhraní, nejčastěji se jedná o RS-485 a RS-232.



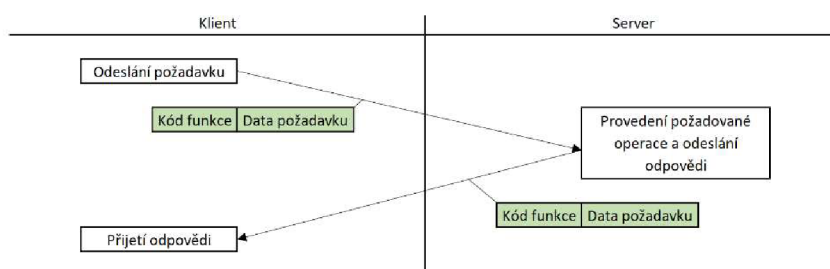
Obrázek 1.12: Tvar MODBUS zprávy. Převzato z [2].

Samotnou zprávu lze definovat dvěma strukturami:

- ADU (Application Data Unit) – obsahuje PDU, adresu zařízení, kam zpráva směřuje a kontrolní součet (CRC).
- PDU (Protocol Data Unit).

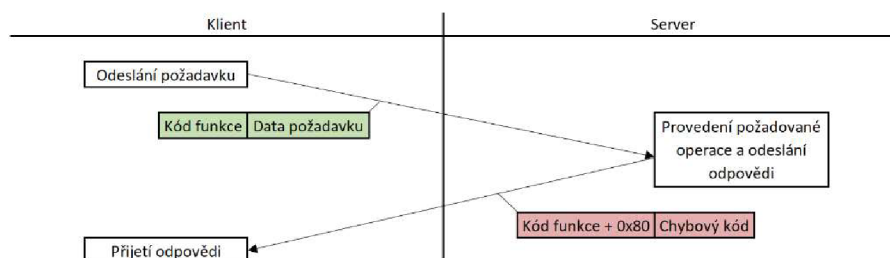
Funkce, která má být vykonána je blíže určena v kódu funkce ve zprávě. Vyvíjené testovací moduly využívají 3 základní funkční kódy. Zápis do jednoho 16-bitového registru (0x06), zápis do více 16-bitových registrů (0x10) a čtení jednoho či více 16-bitových registrů (0x03). Těmito funkčními kódy probíhá komunikace mezi nadřazeným systémem a testovacím modulem. Součástí firmwaru je ošetření chybových stavů, nevalidních hodnot a ostatních problémů, které se mohou vyskytnout při komunikaci. Rozsah funkčních kódů je celkem 1 až 255. Polovina rozsahu (128 až 255) je vyhrazena pro oznámení chyby.

V komunikačním protokolu lze rozlišovat dvě možnosti výkonu operace. V ideálním případě komunikace proběhne bez chyb a problémů. Začíná odesláním požadavku ze strany klienta serveru. Zpráva obsahuje kód funkce a data požadavku. Server operaci provede a odešle zpět zprávu s kódem funkce a daty odpovědi.



Obrázek 1.13: Vykonávání operace s MODBUS protokolem s bezchybným provedením požadavku. Převzato z [2].

V případě výskytu chyby při přenosu (kdekoliv v řetězci) je serverem přijata chybná zpráva. Server odešle chybovou odpověď (kód funkce, ke kterému je přičtena hodnota 0x80) a klient by měl reagovat na skutečnost, že požadavek nemohl být vykonán.



Obrázek 1.14: Vykonávání operace s MODBUS protokolem s chybným provedením požadavku. Převzato z [2].



## Přehled struktury používaných funkčních kódů

V tabulkách 1.5, 1.6 a 1.7 níže jsou vypsané funkční kódy použité při vývoji testovacích modulů.

- **Vyčtení 16-bitových registrů (Read Holding Registers)** – v požadavku je zapsána adresa prvního čteného registru a počet registrů, které je potřeba přečíst. Odpovědí ze serveru je kód funkce, počet bajtů a hodnoty registrů

Tabulka 1.5: Struktura funkčního kódu 0x03 protokolu MODBUS. Převzato z [2].

Typ zprávy	Část ADU	Velikost	Hodnota
Požadavek:	Kód funkce	1 bajt	0x03
	Počáteční adresa	2 bajty	0x0000 až 0xFFFF
	Počet registrů	2 bajty	1-125
Odpověď:	Kód funkce	1 bajt	0x03
	Počet bajtů	1 bajt	2·N
	Hodnoty registrů	2·N bajtů	
Chyba:	Kód funkce	1 bajt	0x83
	Chybový kód	1 bajt	01, 02, 03 nebo 04

- **Zápis do jednoho 16-bitového registru (Write Single Register)** – v požadavku je uveden kód funkce 0x06, adresa registru, kam je potřeba data zapsat a hodnota registru. V odpovědi ze serveru se nachází kód funkce, adresou a hodnotou registru.

Tabulka 1.6: Struktura funkčního kódu 0x06 protokolu MODBUS. Převzato z [2].

Typ zprávy	Část ADU	Velikost	Hodnota
Požadavek:	Kód funkce	1 bajt	0x06
	Adresa registru	2 bajty	0x0000 až 0xFFFF
	Hodnota registru	2 bajty	0x0000 až 0xFFFF
Odpověď:	Kód funkce	1 bajt	0x06
	Adresa registru	2 bajty	0x0000 až 0xFFFF
	Hodnota registru	2 bajty	0x0000 až 0xFFFF
Chyba:	Kód funkce	1 bajt	0x86
	Chybový kód	1 bajt	01, 02, 03 nebo 04



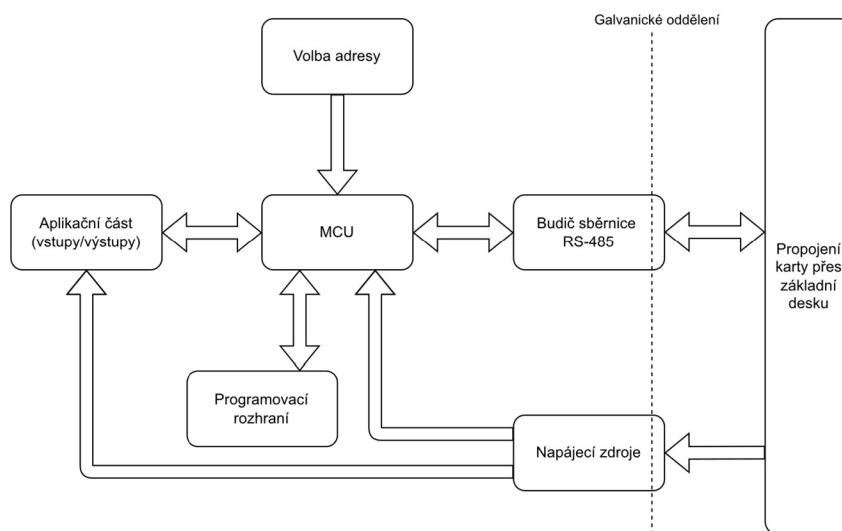
- **Zápis do více registrů (Write Multiple Registers)** – v požadavku je nutné specifikovat hned několik parametrů. Prvním je kód funkce, dále adresa prvního registru, od kterého bude zápis probíhat, počet registrů, počet bajtů a hodnoty, které se budou zapisovat. Server po vykonání funkce odpoví zprávou s kódem funkce, počáteční adresou a počtem registrů.

Tabulka 1.7: Struktura funkčního kódu 0x10 protokolu MODBUS. Převzato z [2].

Typ zprávy	Část ADU	Velikost	Hodnota
Požadavek:	Kód funkce	1 bajt	0x10
	Počáteční adresa	2 bajty	0x0000 až 0xFFFF
	Počet registrů	2 bajty	1-120
	Počet bajtů	1 bajt	2·N
	Hodnoty registrů	2·N bajtů	
Odpověď:	Kód funkce	1 bajt	0x10
	Počáteční adresa	2 bajty	0x0000 až 0xFFFF
	Počet registrů	2 bajty	1-120
Chyba:	Kód funkce	1 bajt	0x90
	Chybový kód	1 bajt	01, 02, 03 nebo 04

## 2. VÝVOJ ZAŘÍZENÍ

Jelikož byly v průběhu vývoje pozměněny požadavky a nároky na testovací modul generující a měřící signál PWM, bylo nutné navrhnout potřebné změny, upravit zapojení, vytvořit novou desku plošných spojů a navrhnout ovládací a testovací firmware, z důvodu použití jiného řídicího čipu. Ačkoliv se zdá tato práce pouze jako rozšíření stávajícího modulu, úpravy byly většího rozsahu. Bylo tedy nutné vybrat nový mikrokontrolér s vyšším taktovacím kmitočtem, kterým je řízen celý testovací modul, aby vznikla dostatečná časová rezerva pro testování většího množství kanálů. Narozdíl od testovacího modulu vstupů a výstupů PWM byl modul s komunikací OpenTherm navržen a vyroben bez předchozí verze modulu.



Obrázek 2.1: Blokové schéma vyvíjených modulů.

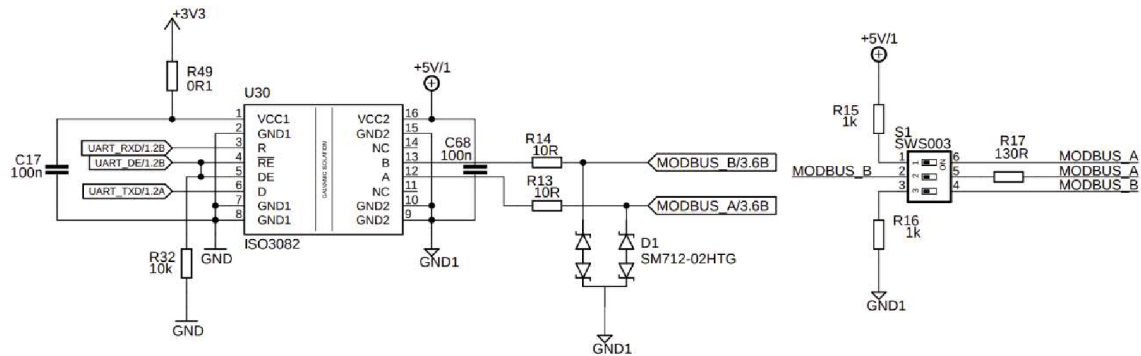
Na blokovém schématu na obrázku 2.1 jsou zakresleny důležité části vyvíjených modulů. Testovací moduly jsou propojeny přes základní desku, která rozvádí napájecí napětí 24 V a sběrnici RS-485 z napájecí a komunikační desky. Jednotlivé testovací moduly jsou propojeny paralelně. Následuje galvanické oddělení, aby bylo docíleno oddělení testovaného a testovacího zařízení. Řez naznačený přes bloky budiče sběrnice a napájecích zdrojů je zde záměrně, jelikož galvanické oddělení je realizováno pomocí budiče sběrnice a izolovaných DC/DC měničů. Je tedy nutné mít oddělené napájení obou stran, a proto je řez veden i přes napájecí zdroje. Hlavním prvkem je zde mikrokontrolér, který obstarává řízení včetně zpracování vstupních a výstupních signálů. Obslužný kód mikrokontroléru je nahráván přes programovací rozhraní SWD. Do bloku „Volba adresy“ spadá pomocný obvod, kterým uživatel definuje komunikační adresu testovací desky.

## 2.1 Komunikační rozhraní RS-485

Komunikace testovacích modulů a ovládacího zařízení je řešena pomocí sériové sběrnice RS-485. Řídicí mikrokontrolér má implementovanou sběrnici UART, je tedy nutné použít převodník rozhraní UART/RS-485. Jelikož je tento obvod odladěný a využitý na již vyvinutých a používaných testovacích modulech, bylo zapojení převzato.

Z důvodu galvanického oddělení je zde využitý budič ISO3082 [15]. Obvod je nutné napájet dvěma napájecími napětími. Řešení napájení obvodu je vysvětleno níže v kapitole 2.3.2 a 2.4.2. Vstup komunikační sběrnice je chráněn proti ESD výbojům integrovaným obvodem SM712. Zapojení obsahuje i trojitý přepínač pro možnost připojení polarizačních a terminačních rezistorů pro korektní zakončení vedení. Pro optickou kontrolu komunikace jsou integrovány dvě signalizační LED diody.

Díky pouzdru SOIC-16W bylo možné dosáhnout izolační mezery 5 mm. Zařízení je tedy chráněno proti průraznému napětí 8 kV, jelikož průrazné napětí substrátu FR-4 je přibližně 1,6 kV/mm.



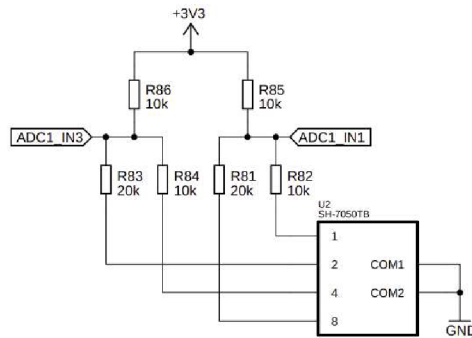
Obrázek 2.2: Schéma zapojení převodníku UART/RS-485 s integrovaným obvodem ISO3082 a se vstupní ochranou proti ESD včetně přepínače polarizačních a terminačních rezistorů.

## 2.2 Obvod nastavení komunikační adresy testovacího modulu

Jelikož lze do základní desky zapojit až 13 testovacích modulů, je nutné na každém z nich nastavit adresy. Pevným přiřazením adres by byla vyloučena možnost připojení dvou karet stejného typu. Na testovacích modulech je tedy volba adresy řešena pomocí hexadecimálního přepínače.

### 2.2.1 Modul vstupů a výstupů PWM

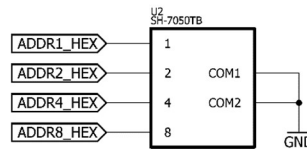
Z důvodů nedostatku vstupních pinů mikrokontroléru bylo nutné zapojení pozměnit. Namísto čtyř vstupních pinů byly k dispozici pouze dva vstupní piny. Hexadecimální přepínač byl ponechán, zapojení však bylo upraveno s využitím napěťových děličů. Výstupy děličů jsou přivedeny na A/D převodník mikrokontroléru.



Obrázek 2.3: Schéma zapojení voliče komunikační adresy PWM modulu.

### 2.2.2 Testovací modul komunikace OpenTherm

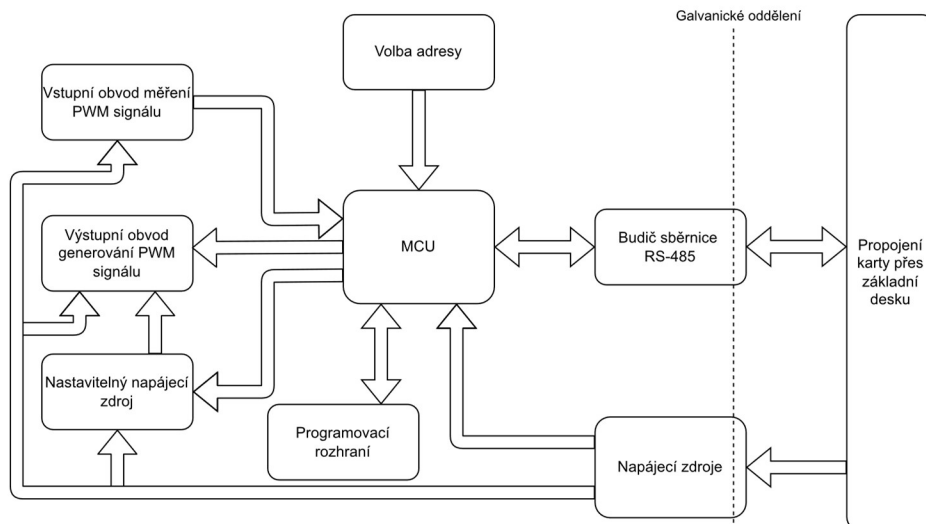
Jelikož byl při návrhu testovacího modulu použitý mikrokontrolér s větším počtem pinů, bylo možné použít zapojení, které se osvědčilo na ostatních modulech. Hexadecimální přepínač je zde zapojen přímo na mikrokontrolér a vyhodnocením vstupních hodnot je nastavena požadovaná adresa.



Obrázek 2.4: Schéma zapojení voliče komunikační adresy modulu komunikace OpenTherm.

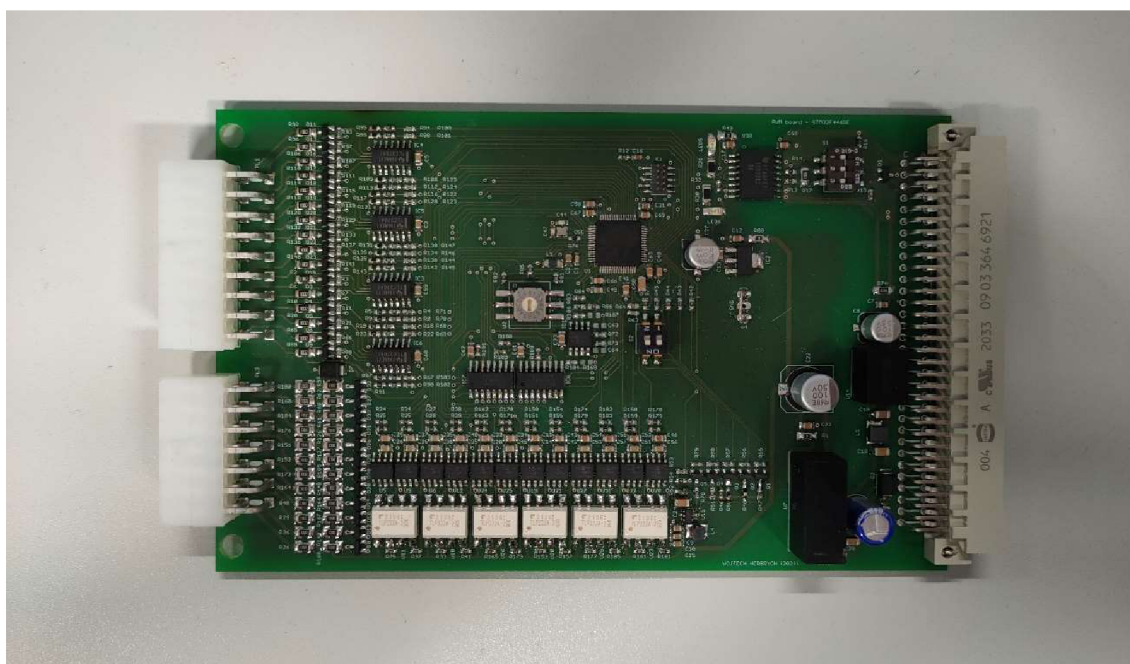
## 2.3 Testovací modul PWM signálu

Modul navazuje na původní návrh [2], neboť požadavky vývojářů firmy Resideo se mezitím zvýšily. Zjistilo se, že 4 vstupní a 4 výstupní kanály nejsou dostačující pro použití, a proto bylo zapotřebí zvýšit počet těchto kanálů. Požadavky byly navýšeny na 8 vstupních a 8 výstupních kanálů. Další nevýhodou původního modulu je vyčerpání všech periférií a možnost doplnění dalších funkcí a funkčních bloků. Případné úpravy jsou velice obtížné.



Obrázek 2.5: Blokové schéma testovacího modulu PWM vstupů a výstupů.

Část obvodů byla převzata z původního zapojení vyvíjeného modulu. Tyto obvody již byly odladěny a jejich opětovným využitím byl zkrácen čas vývoje nového testovacího modulu.



Obrázek 2.6: Vyroběný prototyp testovacího modulu vstupů a výstupů PWM signálu.

### 2.3.1 Výběr mikrokontroléru

S přihlédnutím na rozšíření vstupních a výstupních kanálů testovacího modulu bylo zapotřebí vybrat výkonnější řídicí obvod s vyšší taktovací frekvencí. Výběr byl velmi omezený z důvodu nedostupnosti polovodičových součástek na trhu. Byl zvolen

mikrokontrolér STM32F446RC s frekvencí 180 MHz [10] s ohledem na potřebný výkon. Jelikož je zařízení vyvíjeno v době nedostatku integrovaných obvodů a čipů, bylo možné použít pouze 64-pinové pouzdro mikrokontroléru. Nepříjemností je i fakt, že potřebný čip bylo nutné přepájet z vývojového kitu Nucleo, jelikož samotný mikrokontrolér nebyl na trhu k dispozici.

Při výběru bylo uvažováno také o kombinaci mikrokontroléru a FPGA, případně pouze FPGA. Ačkoliv by použití FPGA bylo pro generování a měření PWM signálu vhodnější, testovací inženýři ve firmě Resideo ovládají pouze programovací jazyky a neovládají žádný jazyk pro popis hardwaru (VHDL či Verilog). Přišli by tedy o možnost jednoduchých změn testovacích modulů, případně by změny prováděli delší dobu.

Periférie mikrokontroléru jsou taktovány hodinovým signálem o frekvenci 45 MHz, přičemž zde byla i možnost hodinového signálu s frekvencí 90 MHz pro část periférií. Tato volba by však značně zkomplikovala návrh, jelikož by bylo nutné implementovat firmware pro obsluhu obou částí periférií.

Vzorkovací frekvence vstupního signálu byla zvolena dle maximální možné relativní chyby měření. Pro vstupní signál byla zadána horní hranice 2% relativní chyby při frekvenci 4 kHz. Dle vzorkovacího teorému musí být vzorkovací frekvence minimálně dvakrát vyšší, než je frekvence vzorkovaného signálu [11]. V případě splnění pouze této podmínky se zamezí vytvoření aliasingu, ale chyba měření bude vysoká. Vzorkovací frekvence byla tedy stanovena na 200 kHz počtem podle rovnice (2.1).

$$f_{vz} = \frac{100}{\delta} \cdot f_h = \frac{100}{2} \cdot 4 \cdot 10^3 = 200 \text{ kHz} \quad (2.1)$$

$f_{vz}$  – vzorkovací frekvence [Hz]

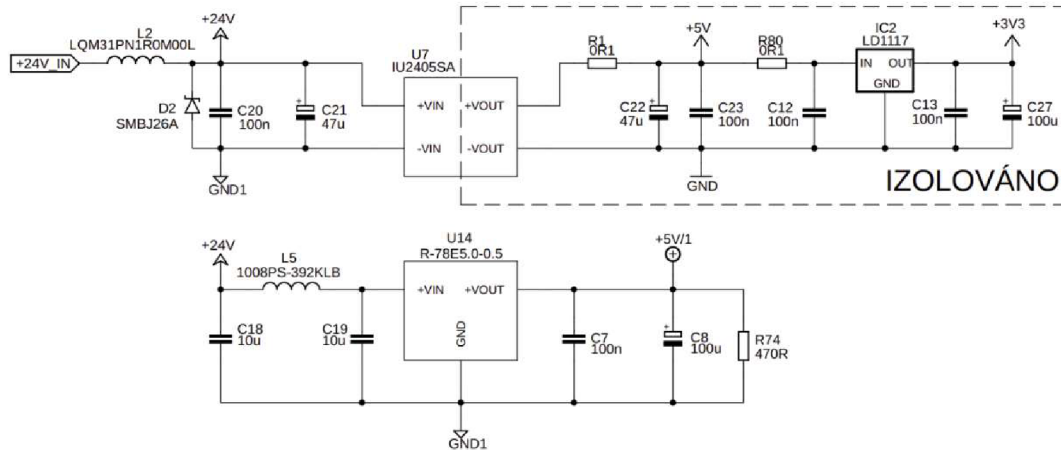
$\delta$  – zvolená relativní chyba [%]

$f_h$  – zvolený kmitočet pro danou relativní chybu [%]

Testovací modul měří frekvenci i střidu PWM signálu. Zadaná chyba měření je určena především pro měření střidy signálu, jelikož informace o chybách a stavech jsou přenášeny pomocí střidy. Tento princip je vysvětlen v kapitole [1.3.3].

### 2.3.2 Napájecí zdroje

Dle požadavků použitých integrovaných obvodů bylo nutné vytvořit čtyři napájecí větve – 24 V, 5 V, 5 V izolovaných a 3,3 V izolovaných.



Obrázek 2.7: Schéma zapojení napájecích zdrojů modulu PWM vstupů a výstupů.

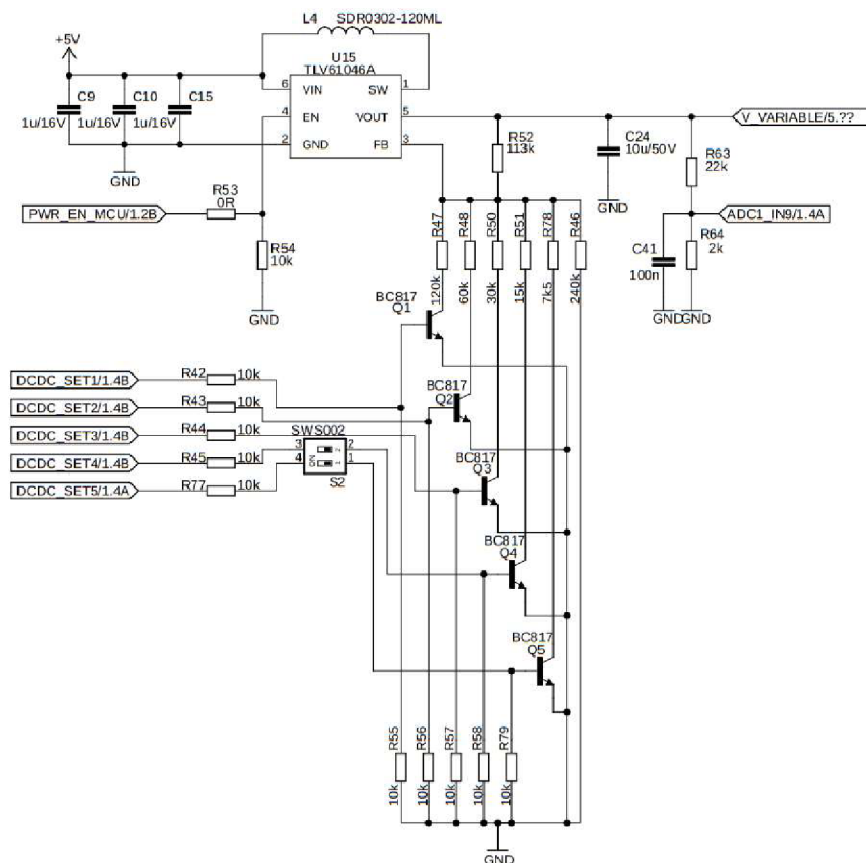
Na schématu 2.7 lze vidět zapojení napájecích zdrojů. Ze vstupního konektoru je připojeno napájecí napětí 24 V, které je filtrováno vstupním filtrem pro omezení rušení a chráněno transilem SMBJ26A [12]. Následuje izolovaný DC/DC měnič IU2405SA [13], jenž poskytuje 5V izolovanou napájecí větev.

Pro napájení mikrokontroléru a dalších obvodů je zde použitý lineární stabilizátor s nízkým úbytkem napětí LD1117 [14] **Chyba! Nenalezen zdroj odkazů.** s výstupním napětím 3,3 V. Pro napájení budiče linky RS-485 typu ISO3082 [15] bylo nutné zajistit i 5 V neizolovaných. Za tímto účelem je zde použitý obvod R-78E5.0 [16] se vstupním PI filtrem tvořeným prvky C18, L5 a C19. Rezistor R74 je zapojený tak, aby bylo zajištěno minimální zatížení měniče, které je potřebné k jeho korektní funkci. Na rezistorech R1 a R80 s hodnotou 0,1  $\Omega$  je možné měřit spotřebu napájených obvodů při ožívování modulu.

Součástí bloku napájecích zdrojů je i nastavitelný zdroj napětí pro výstupní obvod generování PWM signálu pro možnost nastavení výstupního napětí.

Pro co největší možnost využití testovacího modulu, je výstupní integrovaný obvod TC4432 napájen nastavitelným zdrojem napětí pro možnost generování PWM signálu o amplitudě od 4,5 V až do 24,5 V. Pro tento účel byl vybrán zvyšující měnič TLV61046A [20], který je napájen z izolované 5V napájecí větve. Na výstupu lze nastavit napětí od 4,5 do 24,5 V s krokem 0,75 V a s výstupním proudem 300 mA při výstupním napětí 5 V a 90 mA při výstupním napětí 24 V. Obvod je zapojen dle katalogového zapojení. Jeho činnost je řízena pomocí mikrokontroléru, který je připojen na EN pin zvyšujícího měniče. Výstupní napětí je řízeno pomocí přepínání rezistorů ve zpětné vazbě obvodu. K výstupu obvodu je připojen napěťový dělič, který výstupní napětí upravuje tak, aby ho bylo možné přivést na vstupní pin A/D převodníku mikrokontroléru.





Obrázek 2.8: Schéma zapojení nastavitelného napájecího zdroje.

Při testování funkčnosti obvodu bylo zjištěno neobvyklé chování při změně výstupního napětí. Problém byl detekován v přepínání zpětné vazby a vnitřního zapojení měniče. V případě detekce zpětnovazebního napětí na pinu FB většího jak 1,2 V, komparátor přepne do režimu vnitřní zpětné vazby, která nastaví výstupní napětí na pevných 12 V. Tato vlastnost obvodu je implementována pro jednoduché nastavení výstupního napětí. V tom případě je ovšem nevyhovující, jelikož by mohlo nastat poškození testovaného zařízení. Pro ochranu testovaného zařízení byl do obslužného firmwaru implementován stavový automat, který při požadavku na snížení výstupního napětí vypne měnič pomocí pinu EN, dokud jeho výstupní napětí neklesne na požadovanou úroveň a následně měnič zapne.

Původní modul měl díky 4-bitovému převodníku rozlišení 1,5 V. U nově vyvíjeného modulu byl tento převodník pozměněn na 5-bitový s rozlišením 0,75 V. Nejvyšší dva bity převodníku lze nezávisle na sobě odpojit a snížit tak maximální možné výstupní napětí za účelem ochrany testovaného zařízení. Hodnoty maximálního výstupního napětí dle stavu DIP přepínačů jsou zapsány v tabulce 2.1.



Tabulka 2.1: Přehled nastavení DIP přepínače pro limitování výstupního napětí.

DIP1 (R78)	DIP2 (R51)	Maximální výstupní napětí [V]
0	0	6,5
0	1	12,5
1	0	18,5
1	1	24,5

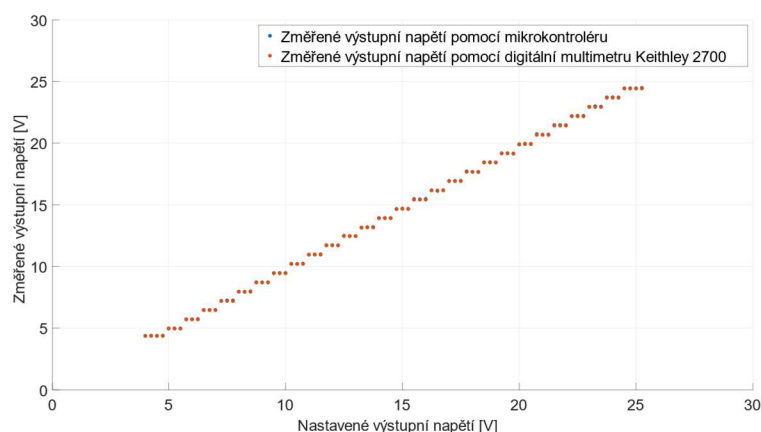
Průběh změny výstupního napětí je zaznamenán na snímku z osciloskopu na obrázku 2.9. Žlutý průběh představuje stav EN pinu a zelený průběh výstupní napětí. Po snížení výstupního napětí byl měnič opět uveden do provozu. Krátká časová prodleva po zapnutí měniče je doba trvání tzv. soft-startu. Dle katalogového listu je doba soft-startu 7 ms, což dle průběhu odpovídá [20].

Vhodnějším řešením by byla výměna měniče za jiný typ, který tuto vlastnost nemá. Nedostatkem polovodičových obvodů na trhu a dlouhou dodací lhůtou součástek však bylo zvoleno firmwarové řešení.



Obrázek 2.9: Průběh změny výstupního napětí z vyššího na nižší.

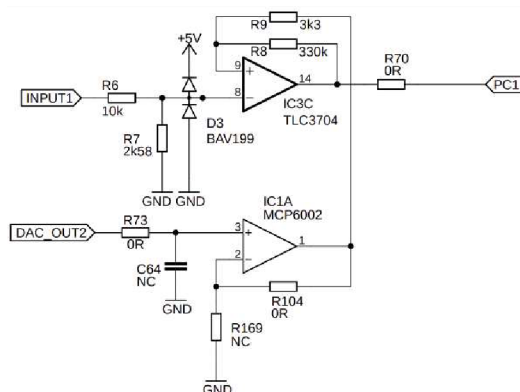
Testování části nastavitelného zdroje výstupního napětí prokázalo předpokládané výsledky uvedené v grafu na obrázku 2.10. Výstupní napětí lze měnit po kroku 0,75V a nastavení napětí mezi těmito kroky výstupní napětí nezmění. Měření výstupního napětí bylo provedeno samotným mikrokontrolérem, který poskytuje zpětnou vazbu obsluze skrze komunikační rozhraní a počítač. Výstupní napětí bylo zároveň ověřeno i stolním digitálním multimetrem Keithley 2700.



Obrázek 2.10: Závislost výstupního napětí na nastaveném výstupním napětí.

### 2.3.3 Tvarovač vstupního signálu pro měření frekvence a střidy signálu

Ve schématu na obrázku 2.11 je zapojení vstupního obvodu pro měření frekvence a střidy PWM signálu jednoho kanálu.



Obrázek 2.11: Schéma zapojení vstupního obvodu pro měření frekvence a střidy PWM signálu.

Jelikož pomocí D/A převodníku mikrokontroléru lze vygenerovat napětí o velikosti až napájecího napětí (3,3 V), je nutné velikost vstupního napětí snížit. Pomocí napěťového děliče tvořeného z rezistorů R6 a R7 je vstupní signál podělen a přiveden na invertující vstup komparátoru TLC3704 [17]. Na tomto vstupu se rovněž nachází

ochranné diody D3. Napěťový dělič byl vypočítán tak, aby na jeho výstupu bylo maximálně 5 V, aby nedošlo k překročení maximálních hodnot vstupního napětí komparátoru. Hodnota rezistoru R6 byla zvolena 10 kΩ. Následným výpočtem podle rovnice (2.2) byla vypočítána hodnota rezistoru  $R7 = 2,631 \text{ k}\Omega$ . Nejbližší dostupná hodnota rezistoru v řadě E96 je 2,58 kΩ [18].

Výpočet napěťového děliče na vstupu komparátoru:

$$R7 = \frac{U_{OUT} \cdot R6}{U_{IN} - U_{OUT}} = \frac{5 \cdot 10000}{24 - 5} = 2,631 \text{ k}\Omega \quad (2.2)$$

Předchozí verze tohoto testovacího modulu vyžadovala dodatečnou implementaci napěťového sledovače na výstupech D/A převodníků mikrokontroléru typu PSoC, kvůli příliš velkému zatížení a nestabilitě generovaného napětí. Ač má nově vyvíjená revize použitý jiný mikrokontrolér, byl zde implementován napěťový sledovač pro posílení signálu a impedanční přizpůsobení. Použitý operační zesilovač MCP6002 [19] je dvoukanálový. Jeden kanál je tedy využitý pro polovinu vstupních kanálů. Operační zesilovač je ve schématu zapojen jako neinvertující zesilovač. Toto zapojení bylo na desku navrženo pouze pro případ potřeby zesílení signálu z D/A převodníku. Při testování hardwaru bylo zjištěno, že plně vyhovuje zapojení napěťového sledovače. Na neinvertující vstup operačního zesilovače je přiveden signál z D/A převodníku mikrokontroléru, kterým je nastavována referenční prahová úroveň pro vstupní PWM signál. Pomocí rezistorů R8 a R9 je nastavena hystereze komparátoru, zamezující zakmitávání výstupu komparátoru. Velikost hystereze je přibližně setina rozdílu výstupního napětí a byla vypočítána pomocí rovnice (2.3).

$$U_H = \frac{R9}{R8 + R9} \cdot (U_{max} - U_{min}) = \frac{3300}{330000 + 3300} \cdot (5 - 0) = 49,5 \text{ mV} \quad (2.3)$$

$U_H$  – velikost hystereze [V]

$R8, R9$  – rezistory obvodu hystereze [Ω]

$U_{max}$  – maximální výstupní napětí [V]

$U_{min}$  – minimální výstupní napětí [V]

Součástky C64 a R169 na DPS osazeny nejsou, ve schématu jsou připojeny pouze pro případ dostavení obvodu a možnost doladění.

Měření střídá je ovlivněno tvarovačem vstupního signálu, frekvence však ovlivněna není. Dochází zde k časové prodlevě výstupního signálu při rozhodování komparátoru.

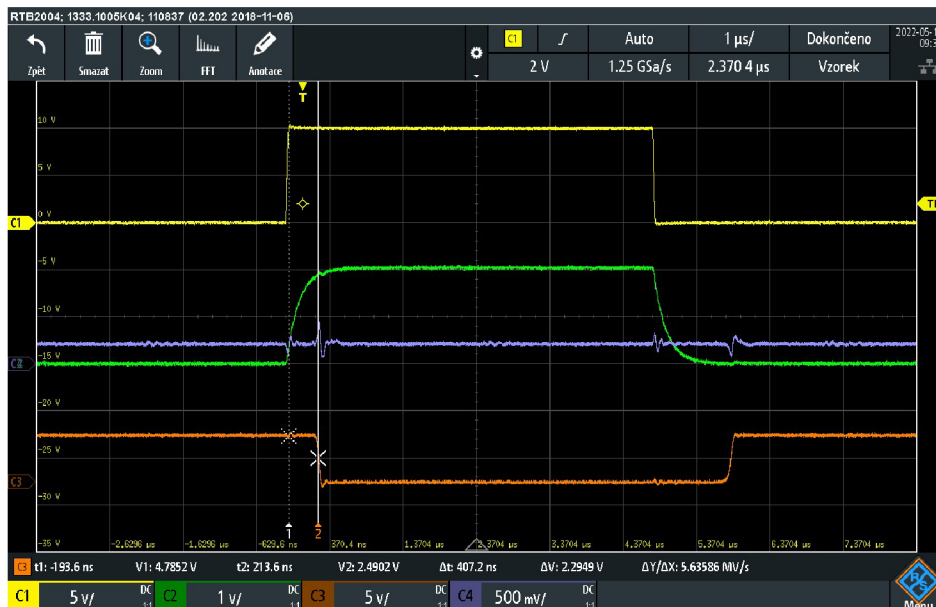
Na průbězích zachycených osciloskopem na obrázku 2.12 je znázorněno: žlutý průběh – vstupní signál, zelený průběh – podělený vstupní signál ořezaný

ochrannými diodami, oranžový průběh – výstupní signál komparátoru a modrý průběh – nastavená prahová úroveň (referenční napětí).

Na zeleném průběhu si lze všimnout patrného zakřivení náběžné a sestupné hrany vstupního signálu. Tato degradace obdélníkového průběhu je způsobena napěťovým děličem, kapacitou ochranných diod a vnitřní vstupní kapacitou komparátoru, tvořící RC člunek. Patrné je zde časové zpoždění výstupního signálu.

Použitý obvod TLC3704 má v katalogovém listu uvedené zpoždění výstupního signálu pro různé hodnoty rozkmitu referenčního a porovnávaného signálu. Závislost doby zpoždění na rostoucím rozkmitu je klesající. Provedený test měl hodnotu rozkmitu mnohonásobně vyšší, a proto by měla být změřená doba zpoždění nižší, než je udávána v katalogovém listu. Změřená hodnota zpoždění 407 ns tedy koresponduje s údajem uvedeným ve specifikaci komparátoru, kde je uvedena typická hodnota  $t_{PHL} = 650$  ns [17].

Zpoždění výstupního signálu při změně z nízké do vysoké úrovně bylo změřeno s hodnotou 816 ns. Tato hodnota rovněž koresponduje s údajem v katalogovém listu, kde je uvedena hodnota  $t_{PLH} = 1100$  ns [17]. Za předpokladu, že by časové zpoždění výstupního signálu bylo konstantní, bylo by možné jej matematicky kompenzovat ve firmwaru. Vzhledem ke zvolené vzorkovací periodě 5  $\mu$ s a změřenému zpoždění 407 ns a 816 ns je kompenzace zbytečná.



Obrázek 2.12: Zachycené průběhy znázorňující časového zpoždění  $t_{PHL}$ .

Měření proběhlo pro tři různá nastavení střidy – 0,25, 0,5 a 0,75. Ze změřených hodnot byly vypočítány absolutní a relativní chyby měření střidy a frekvence.

Příklad výpočtu absolutní chyby (2.4) pro nastavenou hodnotu střídavy 0,5 [21]:

$$\Delta = A - a = 0,5 - 0,496 = 0,004 [-] \quad (2.4)$$

$\Delta$  – absolutní chyba [–]

$A$  – nastavená hodnota střídavy PWM signálu [–]

$a$  – změřená hodnota střídavy PWM signálu [–]

Absolutní chyba měření frekvence PWM signálu je vypočítána stejným způsobem. Je však zapotřebí vypočítat relativní chybu pro porovnání se zadáním diplomové práce.

Příklad výpočtu relativní chyby (2.5) pro nastavenou hodnotu frekvence 650 Hz [21]:

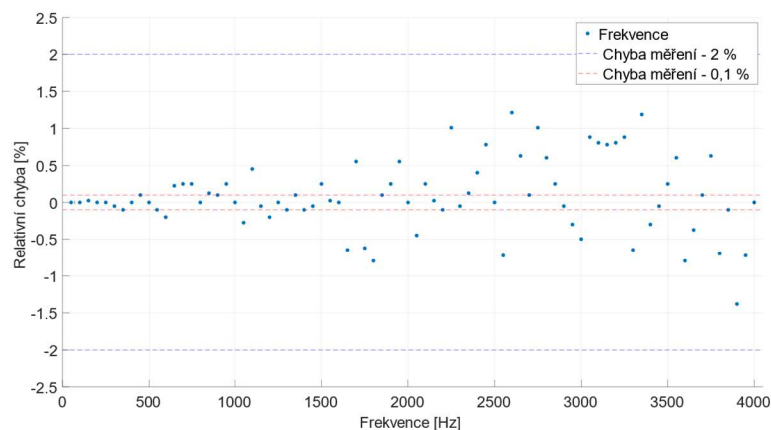
$$\delta = \frac{\Delta}{|A|} \cdot 100 = \frac{1,466}{650} \cdot 100 = 0,23 \% \quad (2.5)$$

$\delta$  – relativní chyba [%]

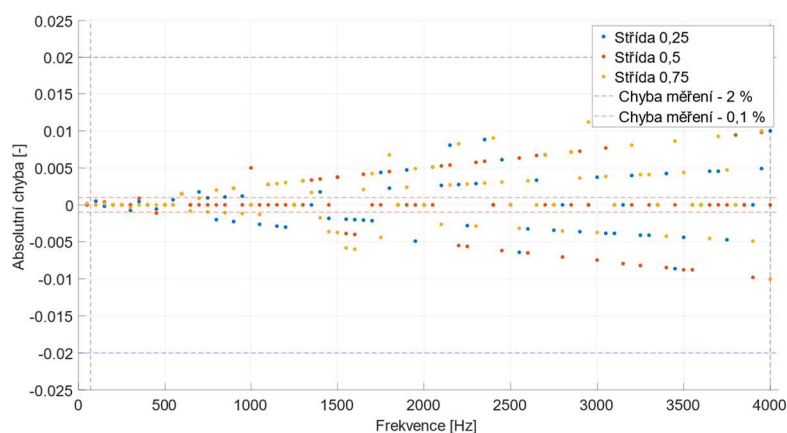
$\Delta$  – absolutní chyba měření frekvence PWM signálu [Hz]

$A$  – nastavená hodnota frekvence PWM signálu [Hz]

Měření bylo plně automatizované pomocí skriptu v jazyku Python, který ovládal funkční generátor skrze rozhraní VISA (pyVISA) a zajišťoval zapisování změřených dat do textového souboru.



Obrázek 2.13: Změřená relativní chyba měření frekvence vstupního PWM signálu.



Obrázek 2.14: Změřená absolutní chyba měření střidy vstupního PWM signálu.

Z grafů na obrázcích 2.13 a 2.14 je patrné, že bylo docíleno menší chybovosti, než byl požadavek testovacích inženýrů. Modul tedy lze použít pro měření PWM signálů s vyššími kmitočty při dodržení relativní chyby 2% měření frekvence a absolutní chyby měření střidy.

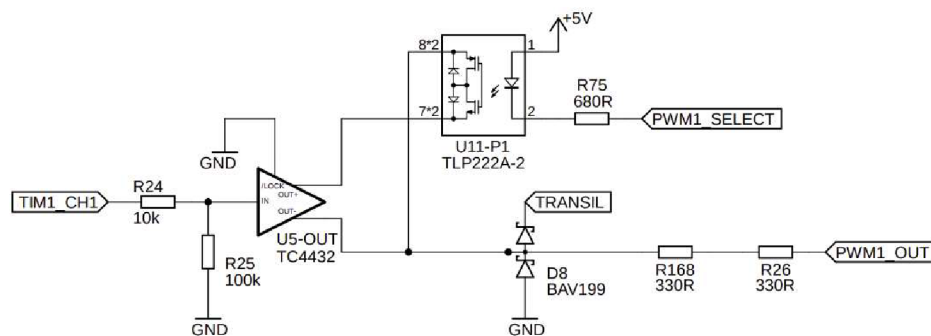
Pro příklad lze uvést výsledky měření frekvence a střidy vstupního PWM signálu s různými hodnotami frekvence a střidy. Změřené výsledné hodnoty jsou vypsány v tabulce 2.2 společně s hodnotami naměřenými existujícím testovacím modulem [2]. Hodnoty změřené nově vyvinutým modulem jsou přesnější s několikanásobně nižší chybou měření frekvence a střidy. Tato skutečnost je podpořena zejména zvýšením vzorkovací frekvence ze 160 kHz na 200 kHz.

Tabulka 2.2: Porovnání změřených hodnot frekvence a střidy vstupního PWM signálu původního a nově vyvinutého modulu.

Generátor Tektronix AFG3022		Původní modul				Nově vyvinutý modul			
Frekvence nastavená [Hz]	Střída nastavená [-]	Frekvence změřená [Hz]	Střída změřená [-]	Relativní chyba měření frekvence [%]	Absolutní chyba měření střidy [-]	Frekvence změřená [Hz]	Střída změřená [-]	Relativní chyba měření frekvence [%]	Absolutní chyba měření střidy [-]
10000	0,2	9950,6	0,2049	-0,4940	0,0049	9999,9	0,1996	-0,0010	-0,0004
20000	0,4	19802,9	0,4077	-0,9855	0,0077	19999,9	0,3994	-0,0005	-0,0006
40000	0,6	39216,7	0,6113	-1,9583	0,0113	39997,8	0,5986	-0,0055	-0,0014
80000	0,8	76924,7	0,8098	-3,8441	0,0098	79996,7	0,7958	-0,0041	-0,0042

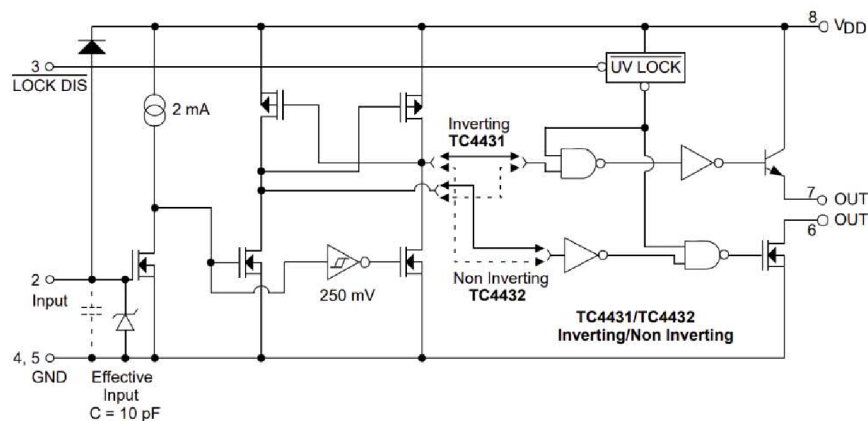
### 2.3.4 Výstupní obvod pro generování PWM signálu

Na obrázku 2.15 je zobrazeno schéma zapojení výstupního obvodu jednoho kanálu PWM výstupu. Vstupní signál z mikrokontroléru je upraven pomocí napěťového děliče za účelem definování logické úrovně 0 vstupu integrovaného obvodu TC4432 [22] s možností dvojčinného (push-pull) výstupu nebo výstupu typu otevřený kolektor (open-collector). Tyto možnosti jsou patrné ve vnitřním zapojení integrovaného obvodu na obrázku 2.16. Aby bylo docíleno maximálního využití obvodu TC4432, je tento obvod napájen z nastavitelného zdroje napětí, jehož zapojení a funkce je popsána výše v kapitole 2.3.2. Připojením pinu /LOCK na nulový potenciál modulu byl deaktivován UVLO (undervoltage lockout) mód. Tímto zapojením byla docílena funkčnost již od napájecího napětí 4,5 V.



Obrázek 2.15: Schéma zapojení výstupního obvodu pro generování PWM signálu.

Pro možnost PWM výstupu v pracovním režimu push-pull je zde použito SSR relé, které připojuje kladný výstup integrovaného obvodu TC4432 k jeho zápornému výstupu. V případě, že jsou výstupy rozpojené, jedná se o výstup typu otevřený kolektor.



Obrázek 2.16: Vnitřní zapojení integrovaného obvodu TC4432. Převzato z [22].



SSR relé je ovládáno skrze posuvný registr 74HCT595D [23] z důvodu nízkého počtu pinů mikrokontroléru. Na výstupu obvodu je připojen tranzistor SMBJ24A [24] s ochrannými diodami a ochranné rezistory. Jelikož bylo zapotřebí použít součástky maximální velikosti pouzdra 1206, bylo nutné vypočítat maximální výkonové zatížení ochranných rezistorů.

Výpočet výkonového zatížení:

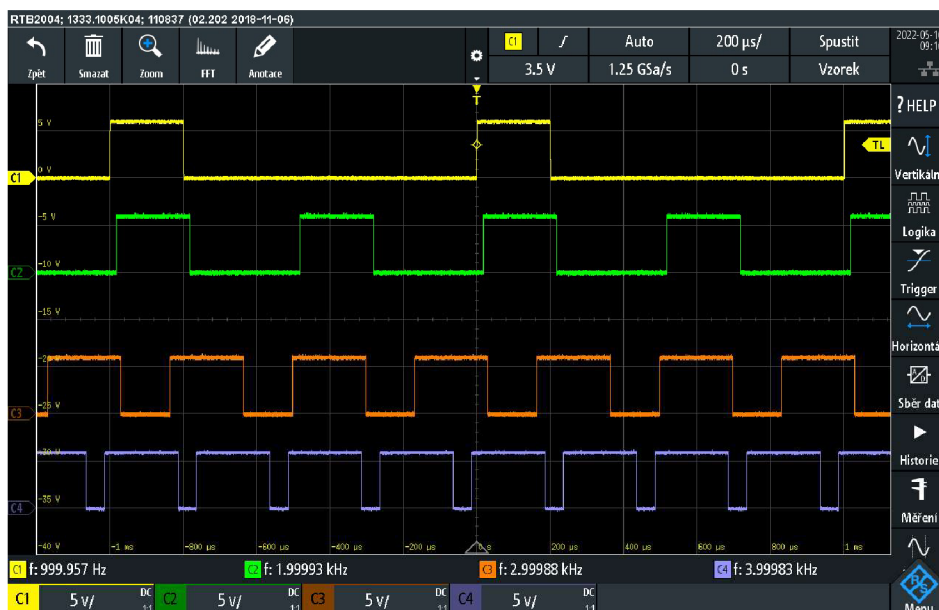
$$P_{max} = \frac{U_{OutMax}^2}{R} = \frac{24,5^2}{660} = 909,47 \text{ mW} \quad (2.6)$$

$P_{max}$  – maximální výkonové zatížení [W]

$U_{OutMax}$  – maximální napětí na součástce [V]

R – hodnota rezistoru [ $\Omega$ ]

Z rovnice (2.6) vyplývá, že bylo nutné obvod osadit dvěma rezistory o velikosti pouzdra 1206 každý s minimálním výkonovým zatížením 500 mW.

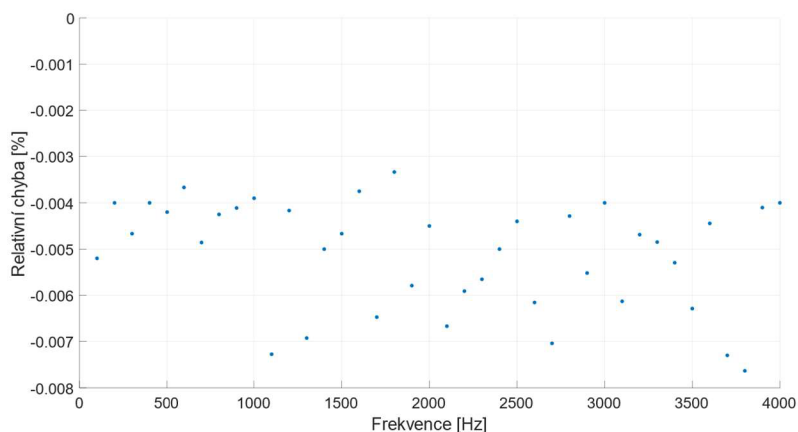


Obrázek 2.17: Generování PWM signálu čtyřmi různými kanály.

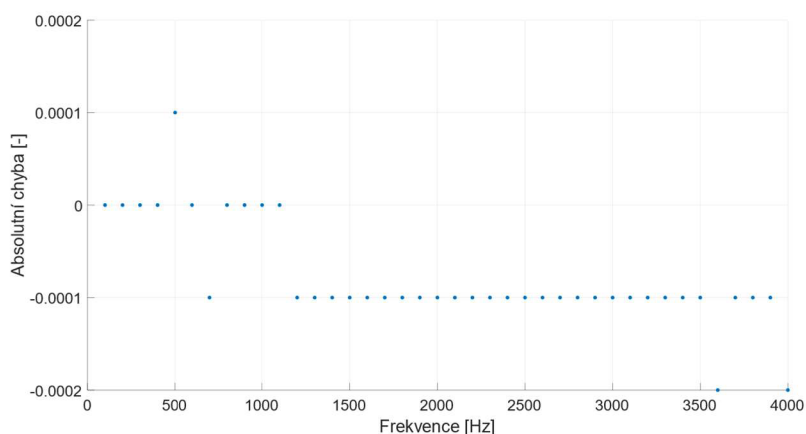
Na obrázku 2.17 jsou zobrazeny průběhy čtyř různých generovaných signálů čtyřmi kanály modulu. Modul disponuje celkem dvanácti výstupními kanály. Lze tedy nastavit až dvanáct různých signálů s rozdílnými parametry. Měření bylo provedeno pomocí osciloskopu Rhode & Schwarz RTB2004.



V grafech na obrázcích 2.18 a 2.19 je vykreslena relativní chyba frekvence a absolutní chyba střídy generování PWM signálu. Dle naměřených hodnot nedosáhla hodnota relativní chyby ani 0,008 %, přičemž povolená chyba je 1 % při frekvenci 4 kHz.



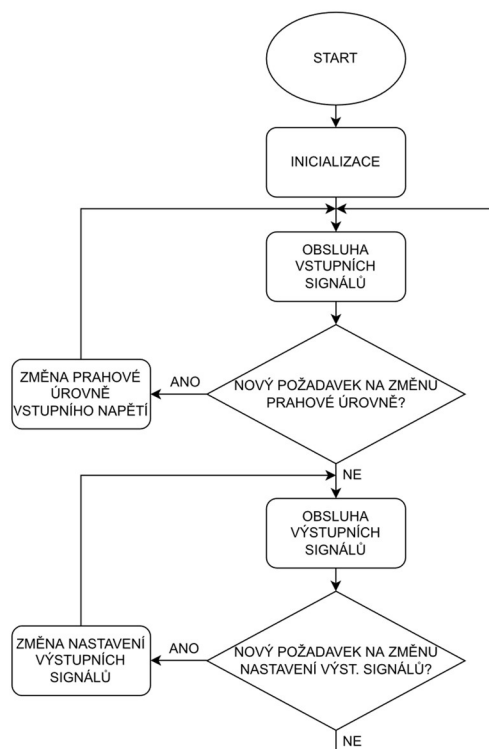
Obrázek 2.18: Graf relativní chyby frekvence generování PWM signálu.



Obrázek 2.19: Graf absolutní chyby střídy generování PWM signálu.

### 2.3.5 Programové vybavení mikrokontroléru

Celé programové vybavení mikrokontroléru je rozděleno do dvou hlavních částí – měření frekvence a střídy, obsluha vstupních signálů a obsluha výstupních signálů. Z vývojového diagramu na obrázku 2.20 je patrné, že celý program běží v nekonečné smyčce po spuštění (přivedení napájecího napětí) a inicializaci. Do počáteční inicializace patří vypnutí nastavitelného zdroje napětí pro výstupní PWM signály z důvodu ochrany testovaného zařízení. Jelikož je nastavitelný zdroj vypnutý, generovaný signál není přítomen na výstupních svorkách. Pracovní režim výstupních kanálů je po zapnutí nastaven jako otevřený kolektor. Pro měřený PWM signál je zadaná počáteční prahová porovnávací hodnota napětí 2,5 V. Obsluze se tedy okamžitě objeví přítomnost vstupního signálu.



Obrázek 2.20: Vývojový diagram programového vybavení mikrokontroléru testovacího modulu vstupů a výstupů PWM signálu.

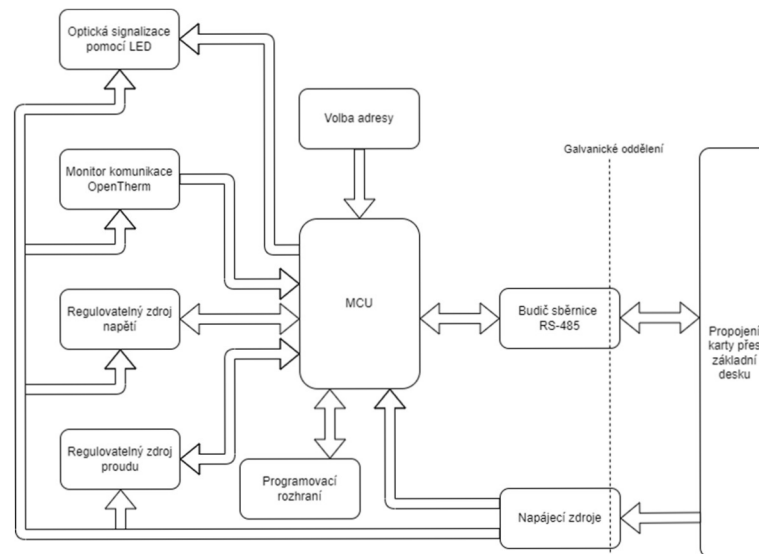
Periférie mikrokontroléru, a tedy i měření vstupního a generování výstupního PWM signálu probíhá nezávisle na pozadí. Změny nastavení probíhají cyklicky. Změna nastavení prahové úrovně nebo změna výstupního kmitočtu a střídy nastane pouze ve chvíli, kdy je z nadřazeného systému přijat požadavek s daty po sběrnici RS-485 s komunikačním protokolem MODBUS. Podrobnosti k tomuto protokolu jsou popsány v kapitole 1.5.2. V mikrokontroléru jsou uloženy adresy registrů, ve kterých se nachází používané hodnoty. Pokud chce obsluha změnit nějaké parametry vstupních či výstupních PWM signálů, musí zaslat požadovaná data a zároveň i adresu, na kterou chce hodnoty zapsat. Na této adrese je poté zavolána funkce pro přepočítání a získání použitelné hodnoty pro mikrokontrolér (například pro D/A převodník). Po vykonání požadavku modul opět pracuje s novým nastavením. Pokud však žádný požadavek od nadřazeného systému není obdrženo, modul pokračuje v měření či generování PWM signálu za stávajícího nastavení.

Návrh zdrojového kódu byl doplněn o kontrolu pomocí tzv. MISRA pravidel. Jedná se o soubor pravidel napomáhající bezpečnosti kódu, přenositelnosti a jeho spolehlivosti. MISRA pravidla byla vyvinuta převážně pro automobilový průmysl. Většina uživatelů těchto pravidel již však pochází z odvětví mimo automobilový průmysl.

Při návrhu zdrojového kódu byla použita MISRA pravidla 2004: 1.2-2.1, 2.3, 3, 4, 5.2-6.2, 6.4-7, 8.2-8.4, 8.6-8.9, 8.11, 9, 10.3-11.2, 11.5-12.5, 12.7-13.2, 13.4-14.1, 14.3-14.6, 14.8-17.3, 17.5-18.3, 19.3-19.9, 19.11-19.14, 19.16-21.

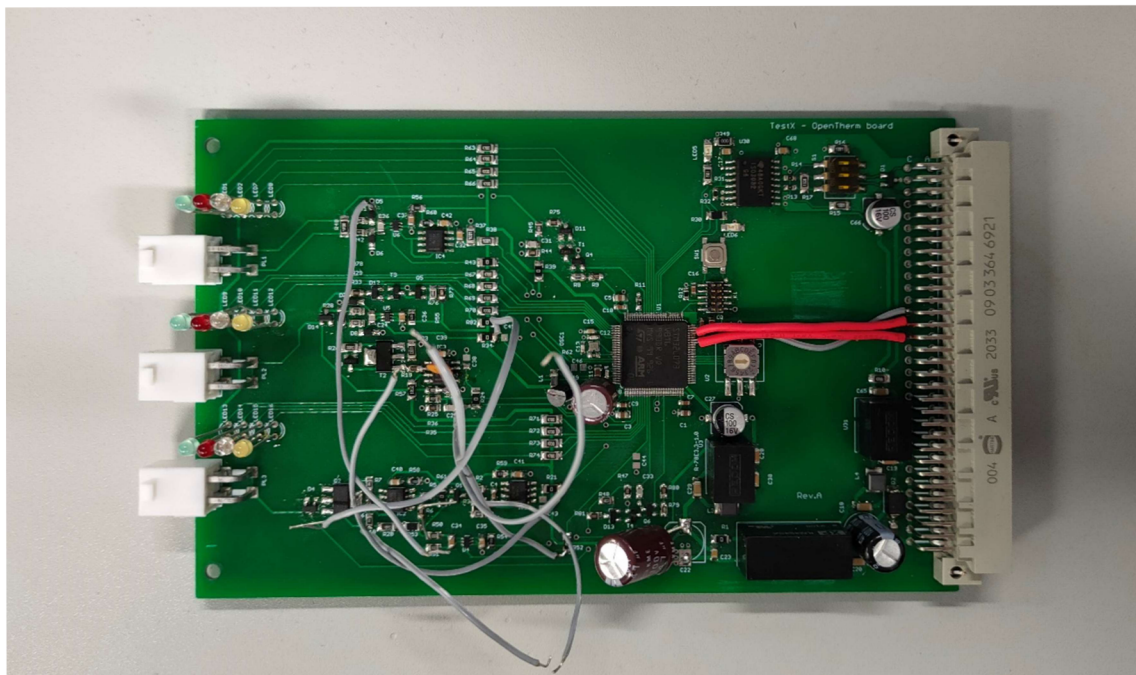
## 2.4 Testovací modul komunikace OpenTherm

Testovací modul OpenTherm komunikace byl rozdělen do několika základních bloků, jež jsou dále rozebrány.



Obrázek 2.21: Blokové schéma testovacího modulu komunikace OpenTherm.

Regulovatelný zdroj napětí, který simuluje komunikaci termostatu pro testování řídicích jednotek plynových kotlů. Regulovatelný zdroje proudu, který simuluje komunikaci řídicí jednotky kotle pro testování termostatů a monitoru komunikace pro sledování probíhající komunikace mezi testovanými zařízeními.



Obrázek 2.22: Vyrobený prototyp testovacího modulu komunikace OpenTherm.

Posledním blokem je optická signalizace pomocí LED diod, které uživatele informují například zda je jednotka správně připojena, nebo má opačnou polaritu a zda probíhá komunikace.

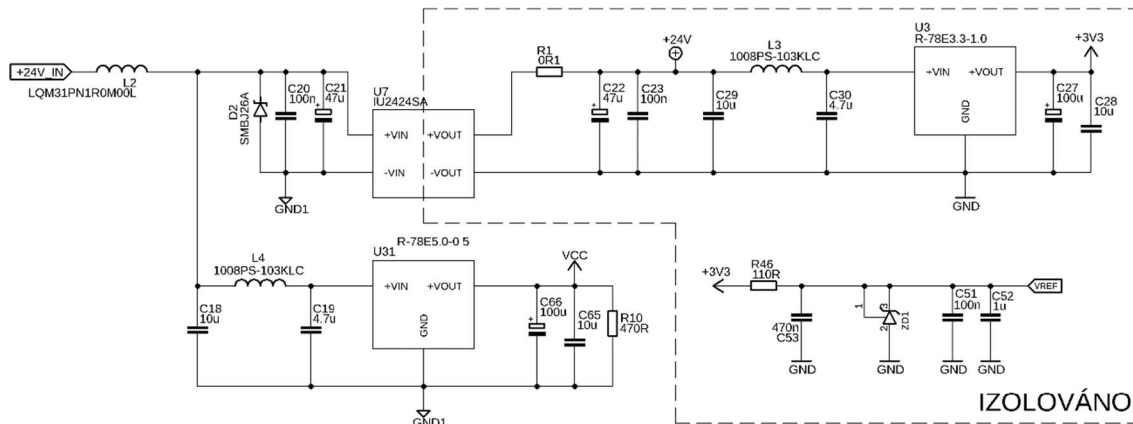
Na obrázku 2.22 je zobrazen vyrobený prototyp testovacího modulu komunikace OpenTherm. Lze si všimnout šedých vodičů, které byly použity pro měření stability navržených obvodů. Další úpravou jsou dva červené a jeden šedý vodič vedoucí od mikrokontroléru ke vstupnímu konektoru. Tímto způsobem byly vyvedeny vstupní a výstupní piny komunikačního rozhraní RS-232, které byly zapojeny do USB převodníku. V okolí mikrokontroléru a napájecích zdrojů jsou také použité tzv. through-hole součástky jako kondenzátory nebo nahrazený integrovaný obvod TL431. Tyto záměny byly provedeny z důvodu nedostupnosti navržených součástek na trhu.

### 2.4.1 Výběr mikrokontroléru

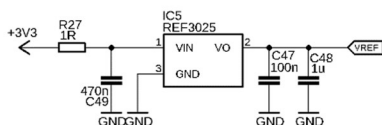
Při vývoji testovacího modulu komunikace OpenTherm byl zvolen mikrokontrolér STM32L073 [25]. Tento typ mikrokontroléru je používán na mnoha produktech firmy Resideo, a proto byl k dispozici.

### 2.4.2 Napájecí zdroje

Napájecí část testovacího modulu OpenTherm komunikace má tři napájecí větve – 24 V izolovaných, 3,3 V izolovaných a 5 V (označeno VCC).



Obrázek 2.23: Schéma zapojení napájecího zdroje testovacího modulu komunikace OpenTherm.



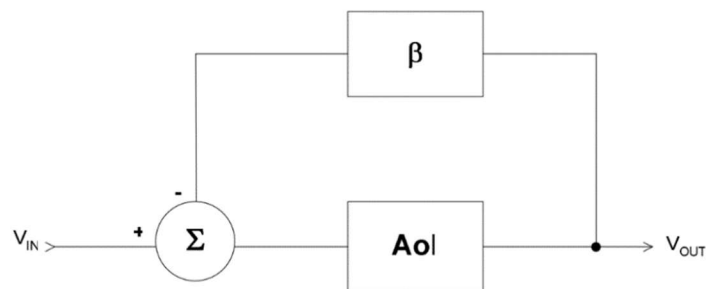
Obrázek 2.24: Schéma zapojení napět'ové reference s použitým obvodem REF3025

Součástí napájecí části je i zapojení obvodu napět'ové reference REF3025 [26] s výstupním napětím 2,5 V. Deska plošného spoje modulu byla navržena a vyrobena

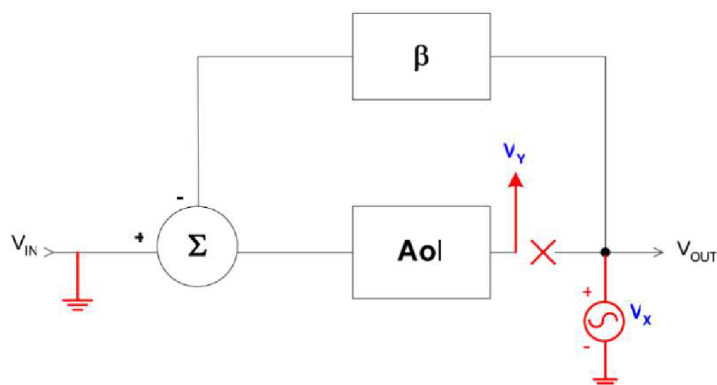
s tímto obvodem napěťové reference. Jelikož však v době osazení nebyl obvod REF3025 k dispozici na trhu, bylo nutné napěťovou referenci nahradit jiným obvodem. Jako náhrada byl zvolen dostupný integrovaný obvod TL431 [27] v pouzdře TO92 a pasivní součástky připojené na tento obvod byly přepočítány dle katalogových údajů integrovaného obvodu. Prototypová DPS byla pouze upravena pro použití napěťové reference TL431 a změna návrhu byla zanesena do konstrukčních podkladů pro výrobu DPS. Na vstupu zdroje je zapojen filtr a ochrana proti napěťovým špičkám. Izolovaná část sestává z DC/DC měniče, který pouze odizoluje zbytek obvodu, výstupní napětí však zůstává 24 V. Následuje další filtr a DC/DC měnič s výstupním napětím 3,3 V pro napájení mikrokontroléru a napěťové reference. V neizolované části obvodu se nachází 5V měnič R-78E5.0 [16], jehož vstupní napětí je filtrováno PI filtrem.

### 2.4.3 Simulace problematických obvodů

Testovací moduly obsahují celkem tři problematické obvody. Z důvodu řízení bipolárních a unipolárních tranzistorů operačními zesilovači bylo zapotřebí vyšetřit stabilitu těchto obvodů. Simulace byly provedeny v simulačním programu TINA dle návodu v pátém článku od Tima Greena [4]. Simulacemi byly zjištěny přenosy operačních zesilovačů, přenosy zpětných vazeb obvodů, modulová a fázová charakteristika celého obvodu.



Obrázek 2.26: Model zesilovače s uzavřenou smyčkou zpětné vazby.



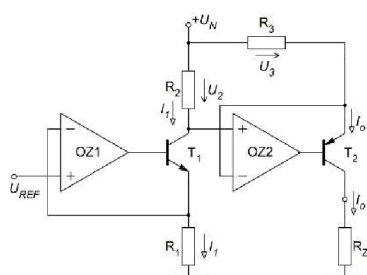
Obrázek 2.25: Upravený model pro získání potřebných dat a charakteristik.

Na obrázku 2.26 je zobrazen model zesilovače s negativní zpětnou vazbou. Pro stabilní systémy je nutné zajistit negativní zpětnou vazbu. Je však nutné zajistit kmitočtovou korekci pro stabilní obvod. Pro získání potřebných dat a charakteristik byl model upraven tak, jak je zobrazen na obrázku 2.25 dle návodu [4].

Model byl upraven uzemněním vstupního signálu a odpojením výstupu operačního zesilovače. Na vstup zpětné vazby byl zapojen generátor střídavého signálu.

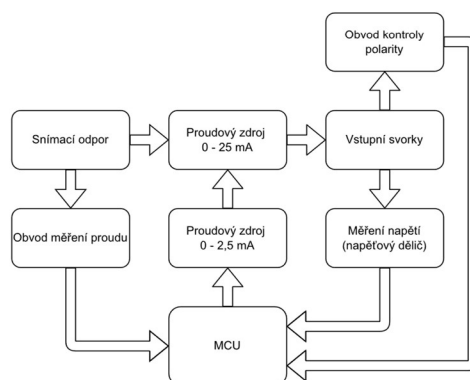
## 2.4.4 Proudový regulátor

Simulace komunikace řídicí jednotky je řešena pomocí dvoustupňového proudového regulátoru dle schématu řízeného zdroje proudu na obrázku 2.27.

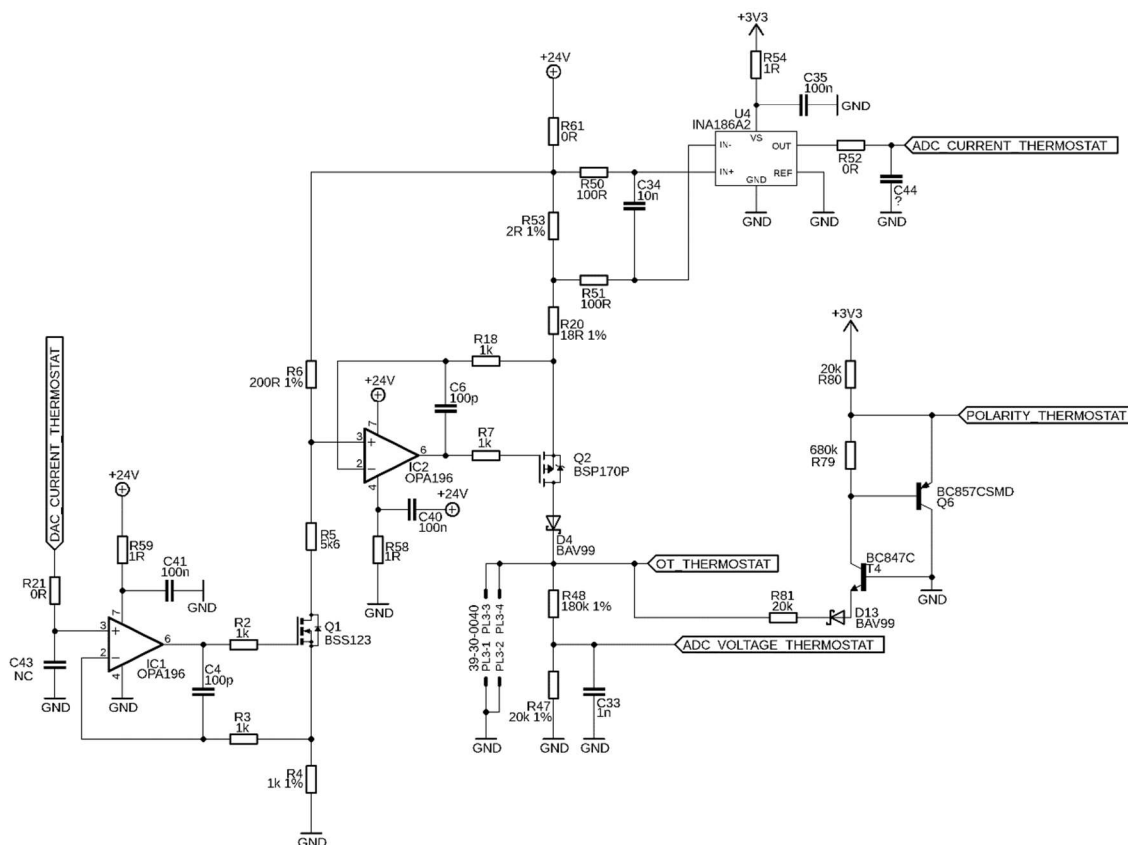


Obrázek 2.27: Schéma zapojení řízeného dvoustupňového zdroje proudu. Převzato z [29].

V blokovém schématu níže jsou uvedeny základní bloky celého obvodu. Po připojení testovaného zařízení je zkontrolována polarita a kontinuálně měřeno napětí na komunikačních vodičích pro zachycení zasilání dat. Pomocí D/A převodníku je nastavována hodnota, která je vstupním signálem prvního proudového zdroje v rozsahu 0 mA až 2,5 mA. Tímto proudovým zdrojem je řízen druhý proudový zdroj, který již pracuje v rozsahu 0 mA až 25 mA, což je pro komunikaci dostačující. Nastavený proud je měřen na snímacím rezistoru a signál z obvodu INA186 je zpracováván mikrokontrolérem.



Obrázek 2.28: Blokové schéma dvoustupňového proudového regulátoru.



Obrázek 2.29: Schéma zapojení proudového regulátoru.

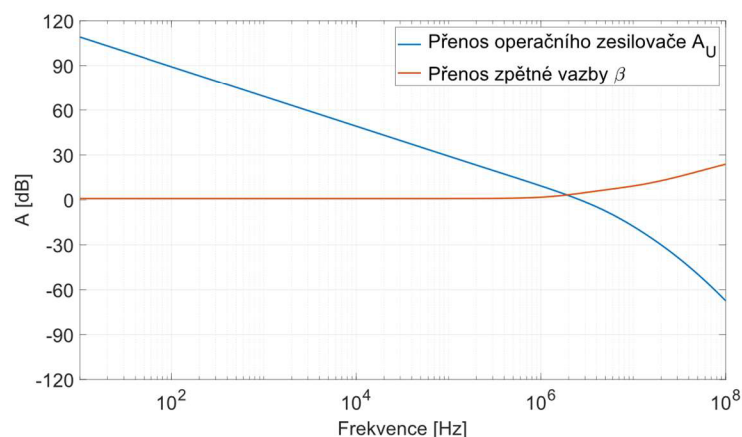
Ve schématu na obrázku 2.29 lze vidět první proudový zdroj s operačním zesilovačem OPA196 [30] a tranzistorem BSS123 [31]. Tím lze regulovat proud v rozsahu 0 mA až 2,5 mA. Vzniklý úbytek napětí na rezistoru R6 je poté vstupním napětím druhého proudového zdroje s tranzistorem BSP170P [32], který reguluje proud tekoucí do testovaného zařízení v rozsahu 0 mA až 25 mA.

### Simulace prvního stupně proudového regulátoru:

Pro obvod proudového regulátoru byla provedena simulace za účelem odladění navrženého obvodu a zajištění stability při jeho funkci.

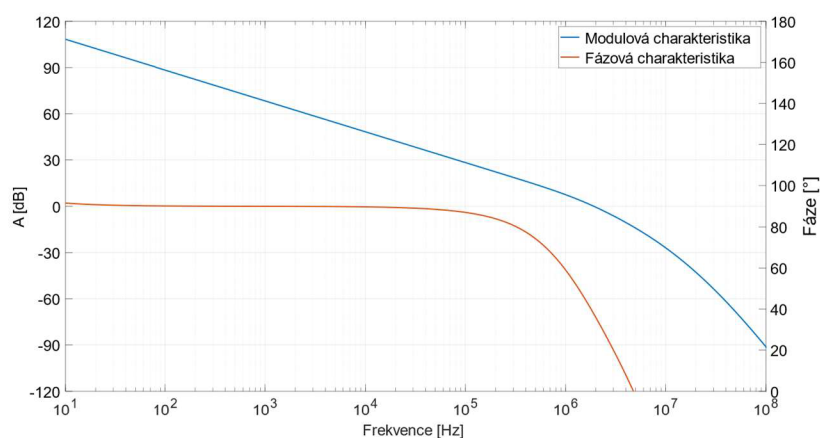
Obvod regulátoru byl rozdělen na dva samostatné stupně, které byly odsimulovány zvlášť.

V grafu na obrázku 2.30 jsou zobrazeny křivky přenosu operačního zesilovače a přenos zpětné vazby. Důležité je protnutí těchto dvou křivek. Pro zachování stability je nutné, aby se křivky protínaly se sklonem  $-20$  dB/dek. [4]. V případě většího sklonu obvod již není stabilní.



Obrázek 2.30: Závislost přenosu operačního zesilovače a zpětné vazby na frekvenci prvního stupně proudového regulátoru – nekompenzováno.

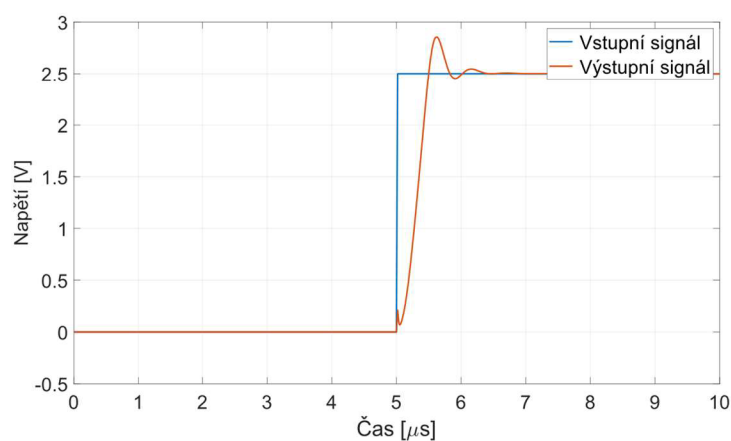
V grafu 2.30 je patrné křížení ve větším sklonu a je tedy zapotřebí kmitočtová korekce obvodu. Simulací byla rovněž získána modulová a fázová charakteristika. Na obrázku 2.31 je zobrazen graf modulové a fázové charakteristiky v závislosti na frekvenci. Z tohoto grafu lze určit tzv. fázovou bezpečnost. V bodě, kde je hodnota modulové charakteristiky rovna 0 dB, musí být hodnota otočení fáze větší jak  $45^\circ$ . Z grafu na obrázku 2.31 je hodnota otočení fáze menší, jak  $45^\circ$ , což potvrzuje nestabilitu obvodu.



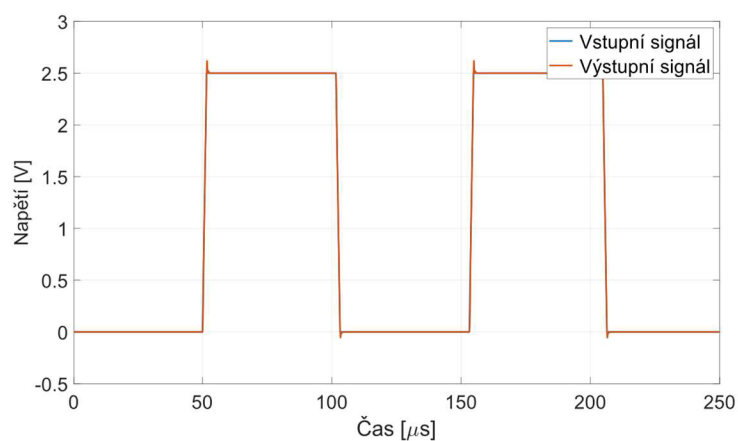
Obrázek 2.31: Závislost modulové a fázové charakteristiky na frekvenci prvního stupně proudového regulátoru – nekompenzováno (C4 neosazen).

Další částí byla transientní simulace obvodu – odezva na jednotkový impulz a na obdélníkový signál. Tyto simulace přiblíží, jaké může být skutečné chování nekompenzovaného obvodu.





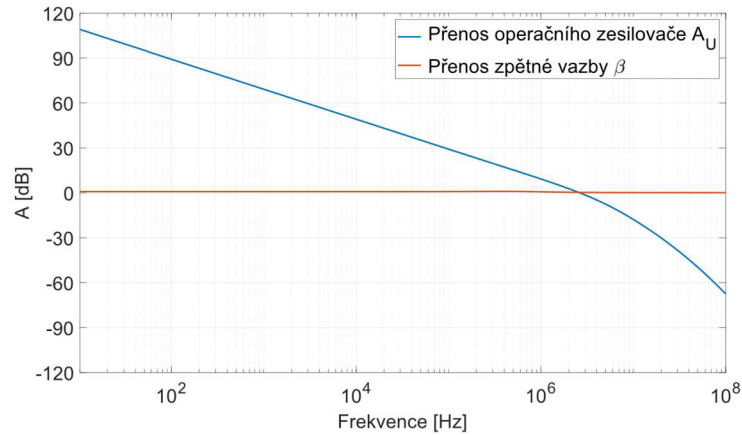
Obrázek 2.32: Odezva prvního stupně proudového regulátoru na jednotkový impulz – nekompenzováno (C4 neosazen).



Obrázek 2.33: Odezva prvního stupně proudového regulátoru na obdélníkový signál – nekompenzováno (C4 neosazen).

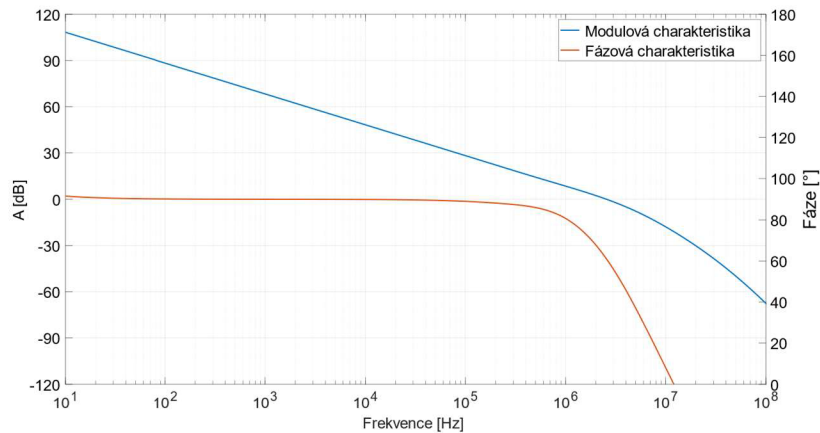
V grafu na obrázku 2.32 je vidět náznak nestability navrženého obvodu. Ačkoliv zákmity vymizí a výstupní signál je poté stabilní, je nutné obvod vykompenzovat.

Testováním různých hodnot kompenzačních kondenzátorů byla zjištěna vhodná hodnota 470 pF.



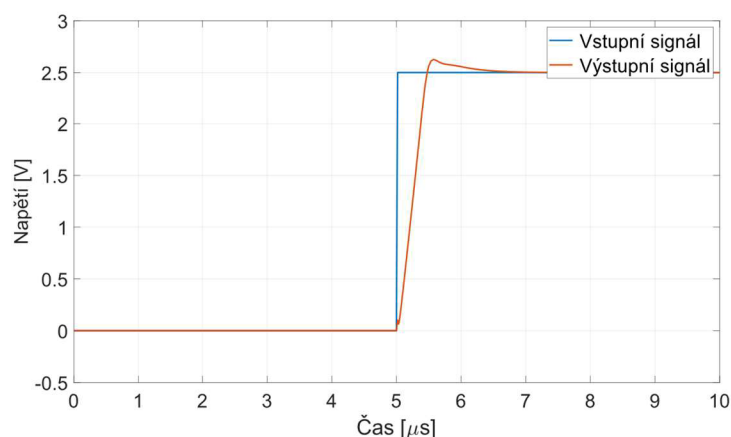
Obrázek 2.34: Závislost přenosu operačního zesilovače a zpětné vazby na frekvenci prvního stupně proudového regulátoru – kompenzováno (C4 osazen 470 pF).

V grafu na obrázku 2.34 lze vidět, že křivky se protínají při sklonu -20 dB/dek. Na vyšších kmitočtech by sklon byl vyšší a obvod by musel být kompenzován jiným způsobem.

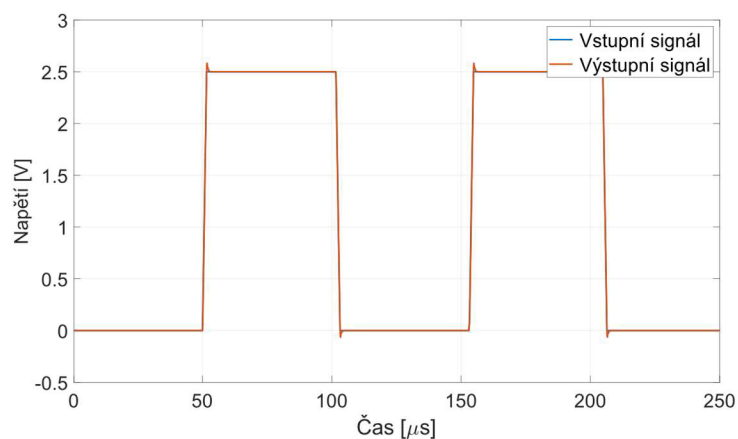


Obrázek 2.35: Závislost modulové a fázové charakteristiky na frekvenci prvního stupně proudového regulátoru – kompenzováno (C4 osazen 470 pF).

Z grafu na obrázku 2.35 je patrná změna otočení fáze při zisku 0 dB. Po kompenzaci obvodu je nyní hodnota otočení fáze přibližně 60 ° a obvod by tedy měl být stabilní. Vliv zapojení kompenzačního kondenzátoru byl dodatečně odsimulován jednotkovým impulzem a obdélníkovým signálem. Výsledky jsou na obrázcích 2.36 a 2.37.



Obrázek 2.36: Odezva prvního stupně proudového regulátoru na jednotkový impulz – kompenzováno (C4 osazen 470 pF).



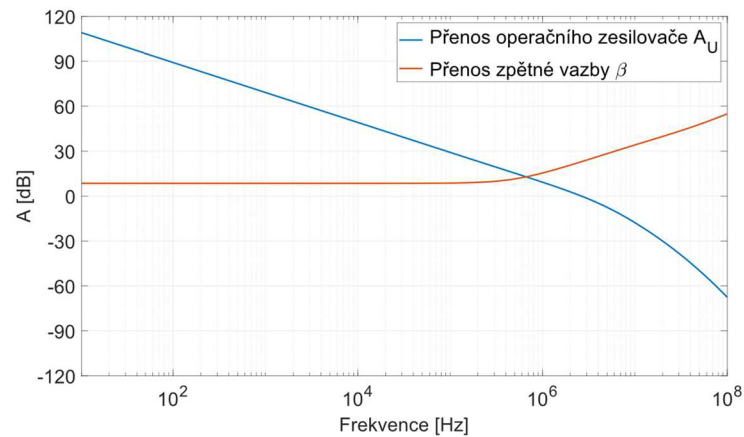
Obrázek 2.37: Odezva prvního stupně proudového regulátoru na obdélníkový signál – kompenzováno (C4 osazen 470 pF).

Z grafů na obrázcích 2.36 a 2.37 lze vidět zlepšení stability obvodu. Aby byl obvod dokonale stabilní, bylo by nutné připojit další kompenzační prvky v obvodu.

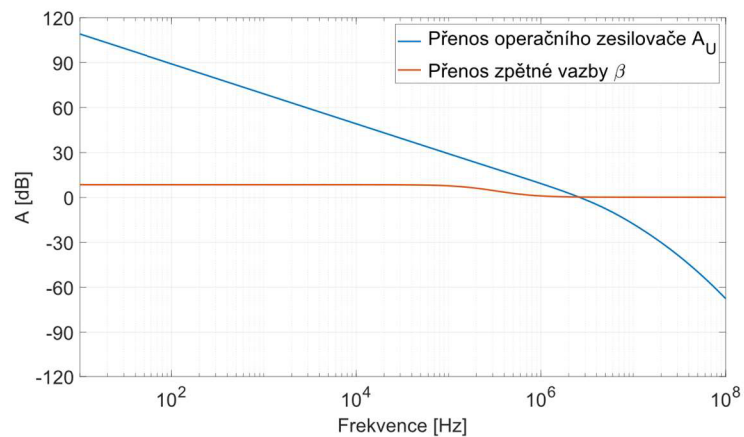
Obvod prošel po osazení DPS funkčním testem, pro zjištění správnosti simulace a stability obvodu. Jelikož simulační program pracuje pouze s ideálními prvky, je možné, že reálná hodnota kompenzačního kondenzátoru může mít výraznou odchylku. Výsledky reálného měření, zda je obvod stabilní jsou zaznamenány v obrázku 2.46 na průbězích zachycených osciloskopem.

### Simulace druhého stupně proudového regulátoru:

Na výstupním grafu simulace druhého stupně proudového regulátoru na obrázku 2.38 lze vidět protnutí křivek opět ve sklonu větším jak  $-20$  dB/dek. Na obrázku 2.39 lze vidět stejný graf již kompenzovaného obvodu. Křivky se protínají ve sklonu  $-20$  dB/dek. a obvod by měl být stabilní. I pro druhý stupeň obvodu byly provedeny zbývající simulace.

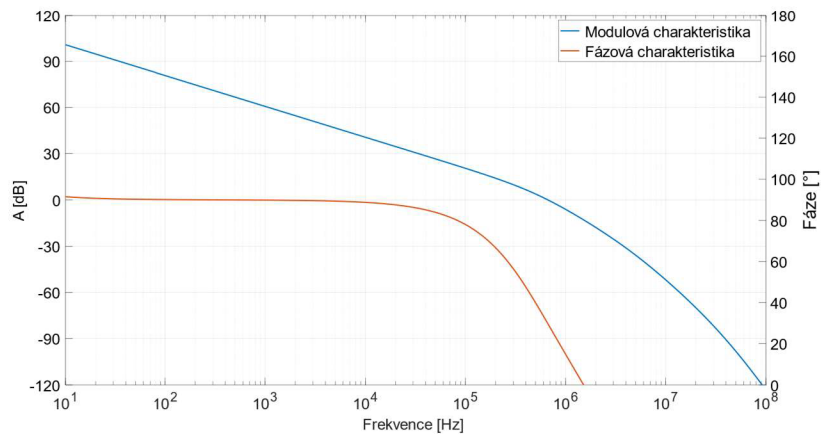


Obrázek 2.38: Závislost přenosu operačního zesilovače a zpětné vazby na frekvenci druhého stupně proudového regulátoru – nekompenzováno (C6 neosazen).

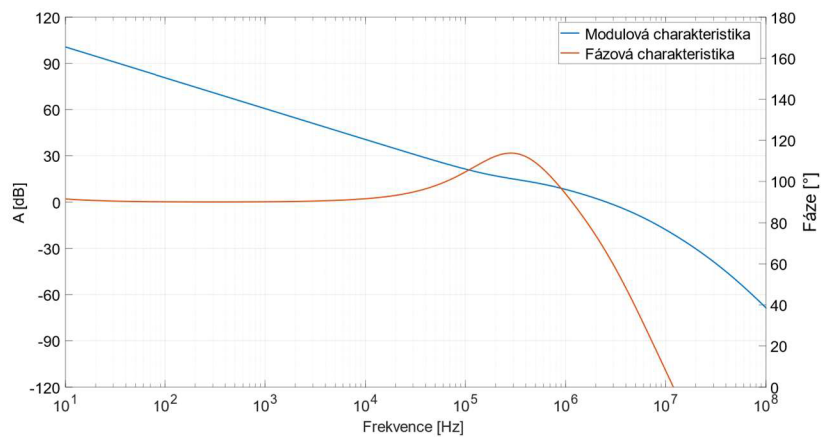


Obrázek 2.39: Závislost přenosu operačního zesilovače a zpětné vazby na frekvenci druhého stupně proudového regulátoru – kompenzováno (C6 osazen 470 pF).

Zjištění modulové a fázové charakteristiky obvodu:

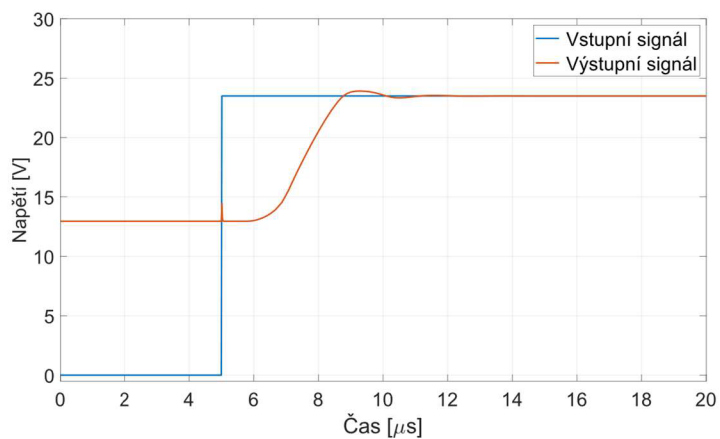


Obrázek 2.40: Závislost modulové a fázové charakteristiky na frekvenci druhého stupně proudového regulátoru – nekompenzováno (C6 neosazen).

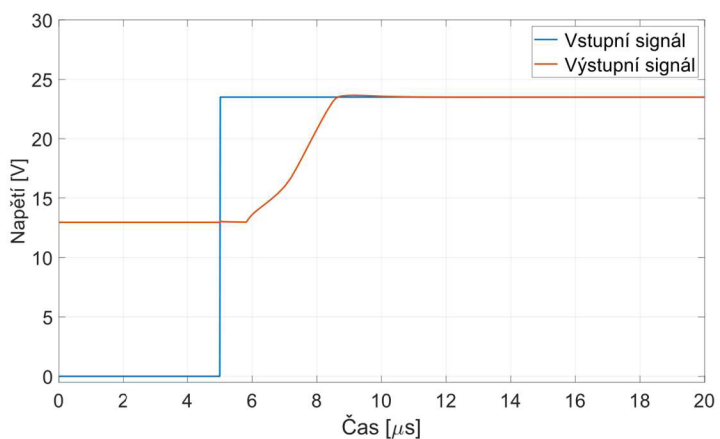


Obrázek 2.41: Závislost modulové a fázové charakteristiky na frekvenci druhého stupně proudového regulátoru – kompenzováno (C6 osazen 470 pF).

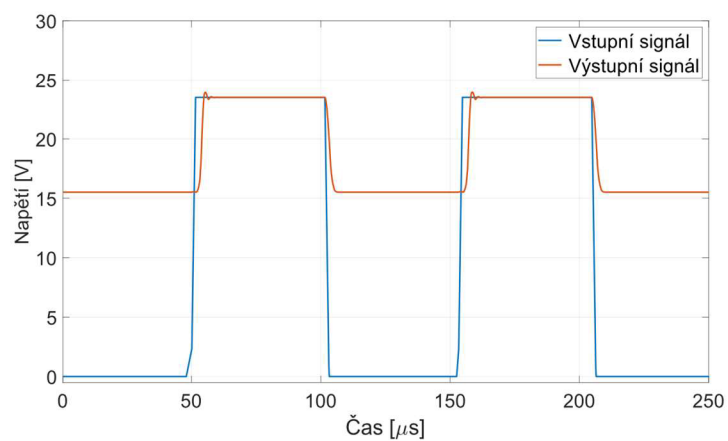
Výsledky transientní simulace pro zjištění možného chování obvodu při přivedení reálného signálu:



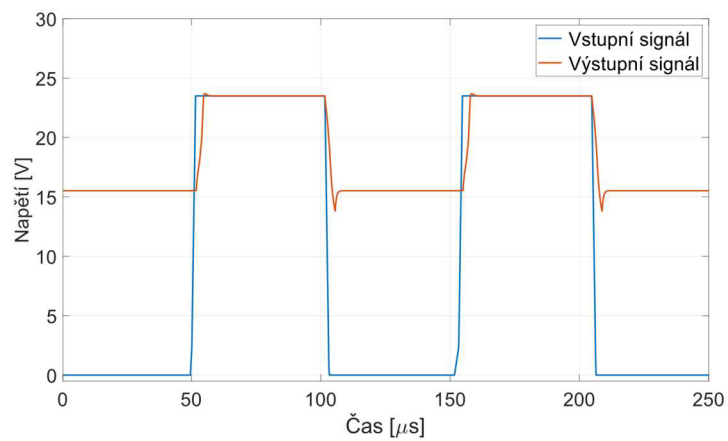
Obrázek 2.42: Odezva druhého stupně proudového regulátoru na jednotkový impulz – nekompenzováno (C6 neosazen).



Obrázek 2.43: Odezva druhého stupně proudového regulátoru na jednotkový impulz – kompenzováno (C6 osazen 470 pF).



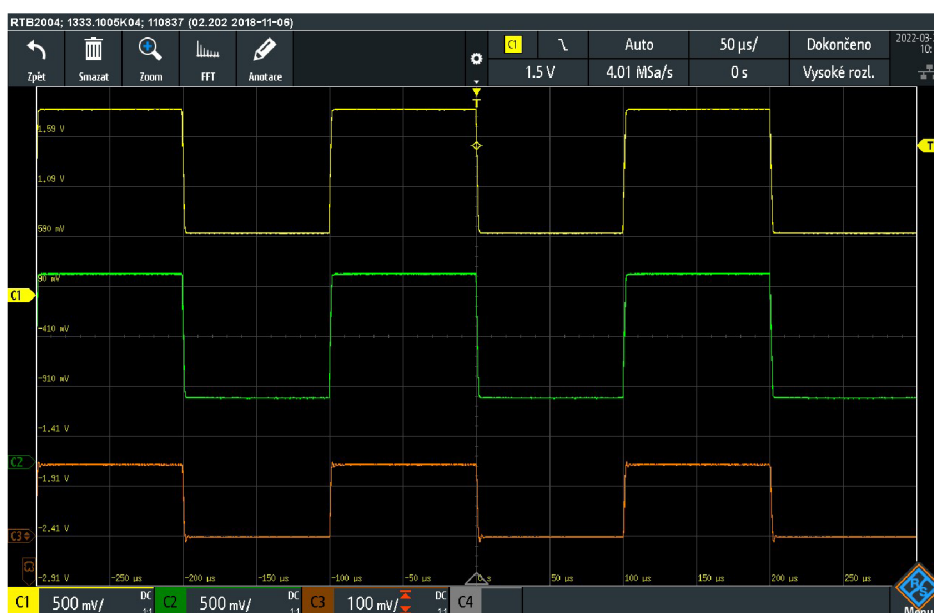
Obrázek 2.44: Odezva druhého stupně proudového regulátoru na obdélníkový signál – nekompenzováno (C6 neosazen).



Obrázek 2.45: Odezva druhého stupně proudového regulátoru na obdélníkový signál – kompenzováno (C6 osazen 470 pF).

Na obrázku 2.46 jsou zaznamenány časové průběhy měření stability proudového regulátoru na vyrobeném prototypu. Žlutý průběh je vstupní signál generovaný z D/A převodníku použitého mikrokontroléru. Zelený průběh je výstupní signál prvního stupně regulátoru měřený v testovacím bodě TP1 uvedeném ve schématu na obrázku 2.29. Oranžový průběh je výstupní signál druhého stupně regulátoru, měřený v testovacím bodě TP2 rovněž uvedeném ve schématu na obrázku 2.29.

Výstupní signál prvního stupně nevykazuje žádné známky oscilací či zákmitů na hranách signálu. Výstupní signál druhého stupně již má na hranách malé zákmity, které však rychle vymizí a obvod je zcela stabilní. Lze tedy konstatovat, že dvoustupňový proudový regulátor byl odsimulován, dle simulací kompenzován a funkčním testem byla ověřena stabilita navrženého obvodu.

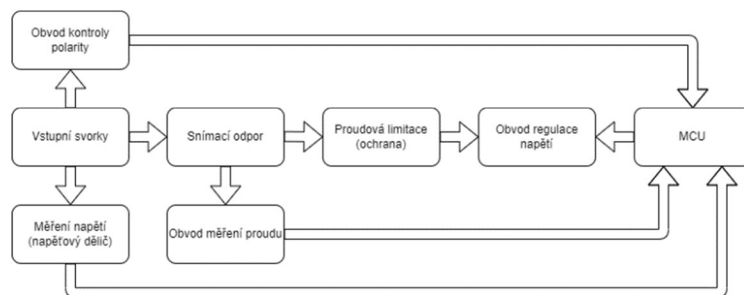


Obrázek 2.46: Měření stability dvoustupňového proudového regulátoru na vyrobeném prototypu.

## 2.4.5 Napěťový regulátor

Pro možnost simulace komunikace zařízení termostatu bylo nutné navrhnout napěťový regulátor, kterým bude řízena celá komunikace. Celý obvod byl rozdělen na několik důležitých bloků, které jsou dále popsány. Ze vstupních svorek připojeného zařízení je měřeno napětí na komunikačních vodičích přes napěťový dělič, aby bylo omezeno napětí na A/D převodníku a nedošlo k poškození mikrokontroléru. Rovněž je ze vstupního signálu zjištěna polarita a díky tomu i vyhodnocení, zda je zařízení zapojeno korektně nebo ne. Vstupní signál je dále připojen na snímací odpor, na kterém měřením úbytku napětí lze měřit protékající proud. Jsou tedy zjištěny hodnoty napětí i proudu, tudíž lze odvodit probíhající komunikaci mezi testovaným zařízením a testovacím modulem.





Obrázek 2.47: Blokové schéma napěťového regulátoru

Dále následuje obvod proudového omezení jako ochrana regulátoru. Signál poté prochází přes regulátor, kterým je nastavováno napětí na komunikačních vodičích a lze tedy s testovaným zařízením komunikovat.

Vysvětlení jednotlivých funkcí napěťového regulátoru je popsáno níže společně s popisem schématu 2.48. Výstupní signál D/A převodníku mikrokontroléru je přiveden na vstup regulátoru, kterým uživatel nastavuje požadovanou hodnotu výstupního napětí na komunikačních vodičích. Kondenzátor C38 je zde připojen v případě potřeby, primárně osazen není. Vstupní signál je přiveden na neinvertující vstup operačního zesilovače. Výstup operačního zesilovače IC3 je připojený přes ochranný rezistor R19 na bázi PNP tranzistoru BCP53 [33]. Pomocný obvod Q3 a R26 představuje proudovou limitaci. Hodnota proudu, při které začne obvod omezovat výstupní proud, byla určena 32,5 mA a následně byla vypočítána hodnota rezistoru pomocí vzorce (2.7).

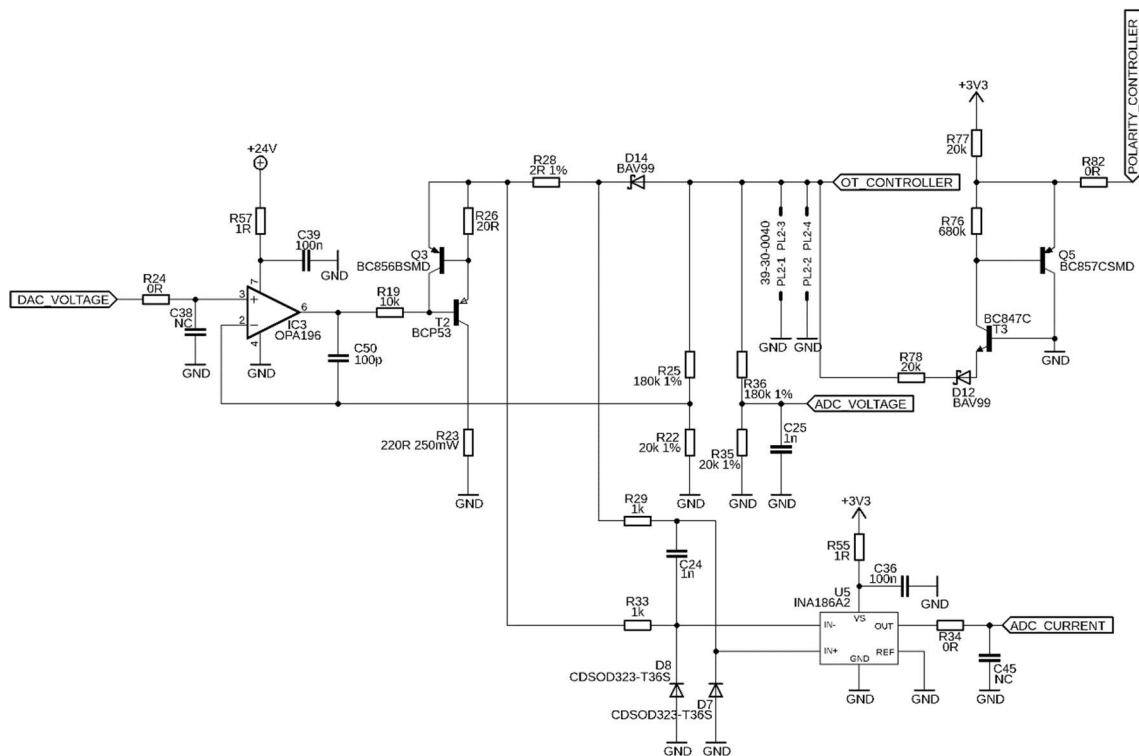
$$R = \frac{U_{be}}{I_{lim}} = \frac{0,65}{32,5} = 20 \Omega \quad (2.7)$$

R – hodnota použitého rezistoru [ $\Omega$ ]

$U_{be}$  – hodnota napětí báze-emitor použitého tranzistoru [V]

$I_{lim}$  – hodnota proudové limitace [A]

Do vzorce byla dosazena zvolená hodnota proudu, při kterém začne ochrana fungovat a napětí báze-emitor použitého tranzistoru BC856B [34]. Hodnota proudové limitace musí být v rozsahu povolených hodnot zvoleného tranzistoru BCP53, který reguluje napětí na komunikačních vodičích. Tranzistor Q3 sepne v momentě, kdy na rezistoru R26 bude takový úbytek napětí, aby stačil k sepnutí tranzistoru. Rezistor R28 je zde použitý jako snímací pro měření protékajícího proudu. Dioda D14 je zde jako ochrana proti přepólování. Invertující vstup operačního zesilovače je připojen na vstupní signál přes

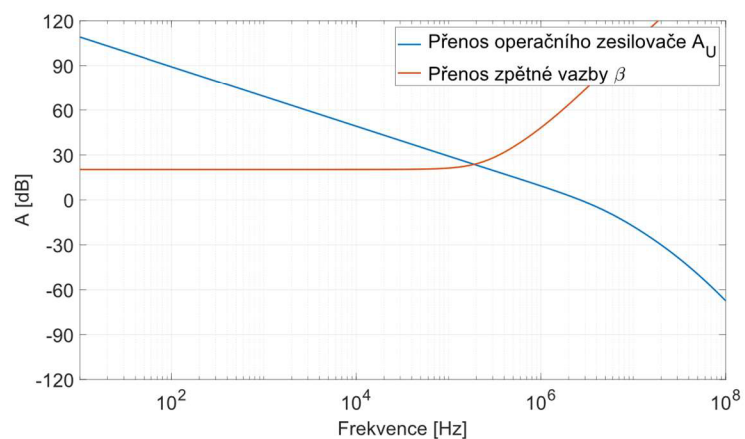


Obrázek 2.48: Schéma zapojení napěťového regulátoru.

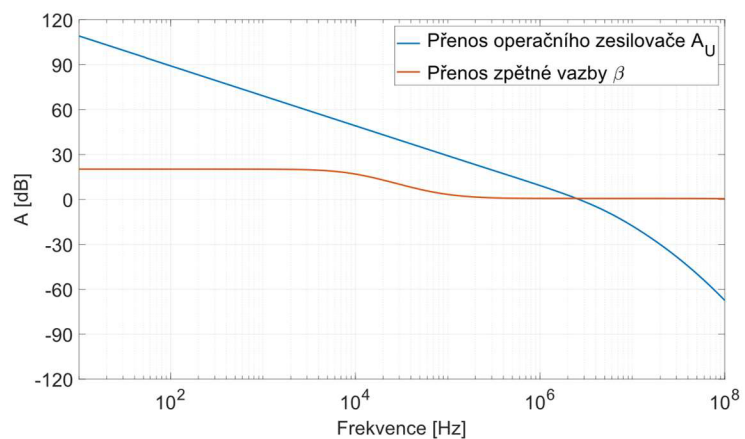
napěťový dělič. Stejný děličem je upravován signál pro možnost měření pomocí A/D převodníku mikrokontroléru.

Kromě vytvoření zapojení napěťového regulátoru bylo zapotřebí zjistit stabilitu zapojení operačního zesilovače, který budí PNP tranzistor. Byla provedena simulace obvodu za účelem případné kmitočtové korekce, jejíž výsledky v podobě grafů jsou zobrazeny níže na obrázcích 2.49, 2.50, 2.51, 2.52, 2.54, 2.53, 2.56 a 2.55.

Na obrázcích 2.49 a 2.50 jsou zobrazeny grafy s kmitočtově závislými zisky otevřené smyčky a činitele zpětné vazby nekompensovaného a kompenzovaného obvodu. Lze opět vidět protnutí křivek zisku otevřené smyčky obvodu a činitele zpětné vazby ve sklonu vyšším než -20 dB/dek. značící nestabilitu obvodu. Obrázky jsou seřazeny tak, aby bylo možné porovnat výsledky simulací s kompenzačním kondenzátorem a bez něj.

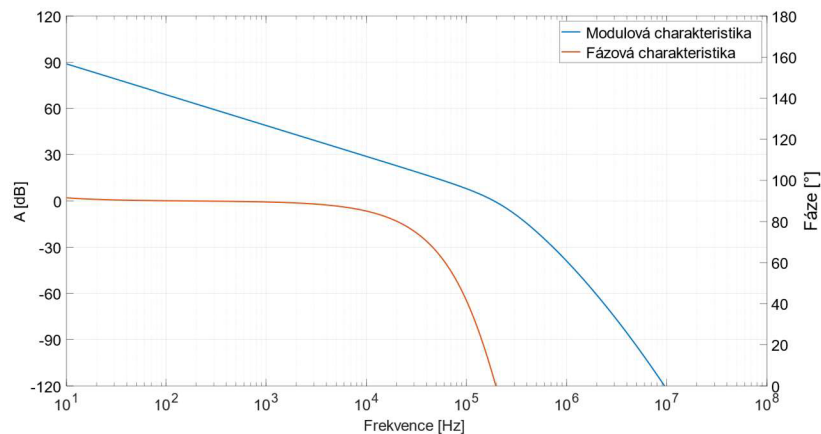


Obrázek 2.49: Závislost přenosu operačního zesilovače a zpětné vazby na frekvenci napěťového regulátoru – nekompenzováno (C50 neosazen).

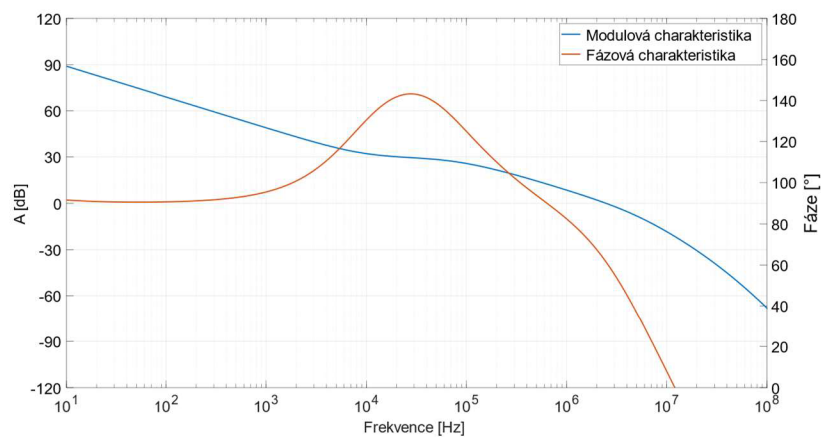


Obrázek 2.50: Závislost přenosu operačního zesilovače a zpětné vazby na frekvenci napěťového regulátoru – kompenzováno (C50 osazen 100 pF).

Na obrázcích 2.51 a 2.52 jsou zobrazeny kmitočtově závislé zisky uzavřené smyčky a otočení fáze nekompensovaného a kompenzovaného obvodu. Z grafu na obrázku 2.51 je patrné, že obvod je bez kmitočtové korekce nestabilní, jelikož otočení fáze je téměř  $0^\circ$ , přičemž důležité je, aby úhel otočení nebyl menší, než  $45^\circ$ . Po připojení kompenzačního kondenzátoru o hodnotě  $100\text{ pF}$  je výsledný úhel otočení fáze větší jak  $45^\circ$ , což značí zlepšení stability obvodu.

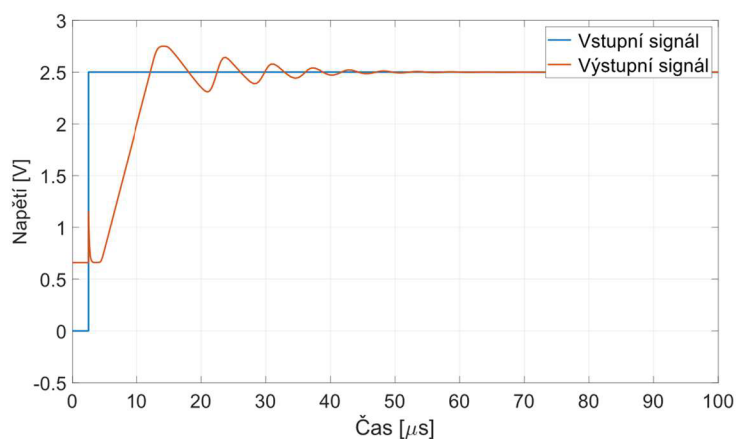


Obrázek 2.51: Závislost modulové a fázové charakteristiky na frekvenci napětřového regulátoru – nekompenzováno (C50 neosazen).

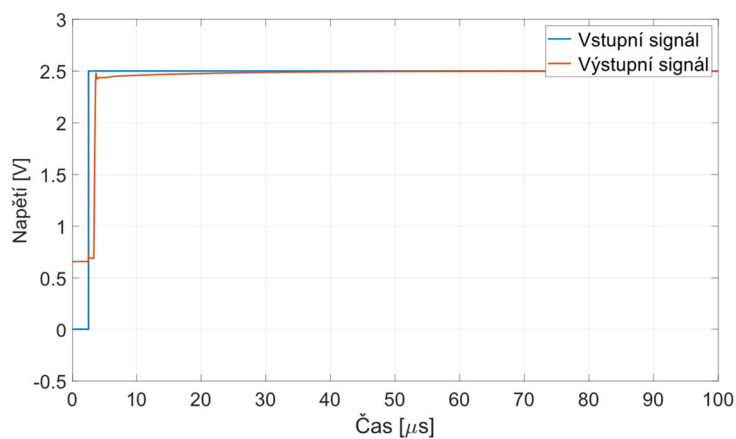


Obrázek 2.52: Závislost modulové a fázové charakteristiky na frekvenci napětřového regulátoru – kompenzováno (C50 osazen  $100\text{ pF}$ ).

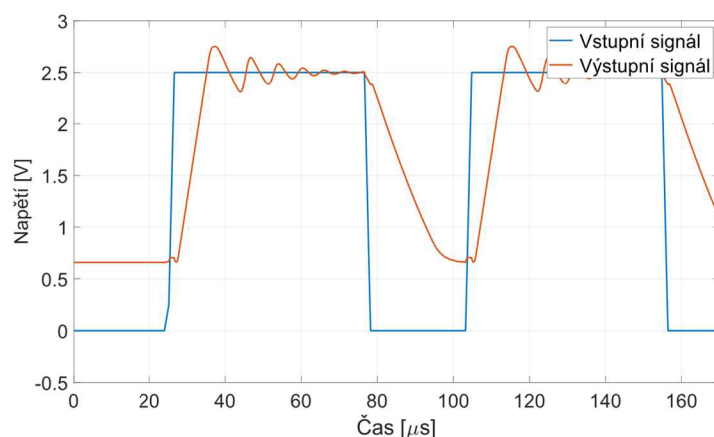
Provedením simulace na odezvu jednotkového impulzu byla potvrzena nestabilita systému. Jelikož se vzniklé oscilace tlumí, nelze systém nazvat nestabilní ani, že je na mezi stability. Počáteční oscilace jsou však příliš velké pro možné použití v měřicí technice, proto bylo nutné obvod kompenzovat kondenzátorem 100 pF. Výsledky simulace kompenzovaného obvodu prokazují zlepšení stability systému a utlumení počátečních zákmitů výstupního signálu.



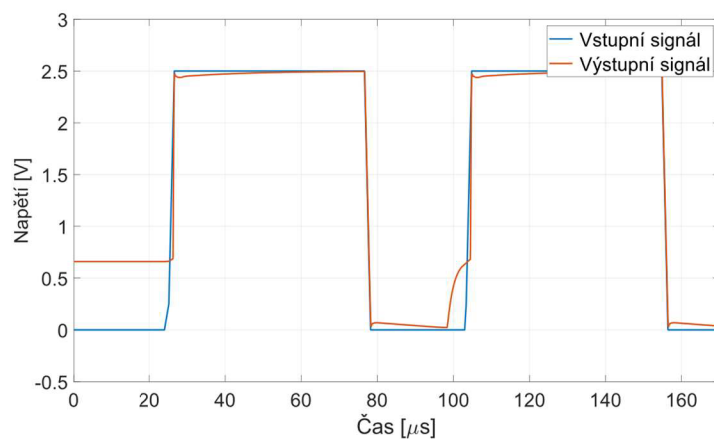
Obrázek 2.53: Odezva napěťového regulátoru na jednotkový impulz – nekompenzováno (C50 neosazen).



Obrázek 2.54: Odezva napěťového regulátoru na jednotkový impulz – kompenzováno (C50 osazen 100 pF).



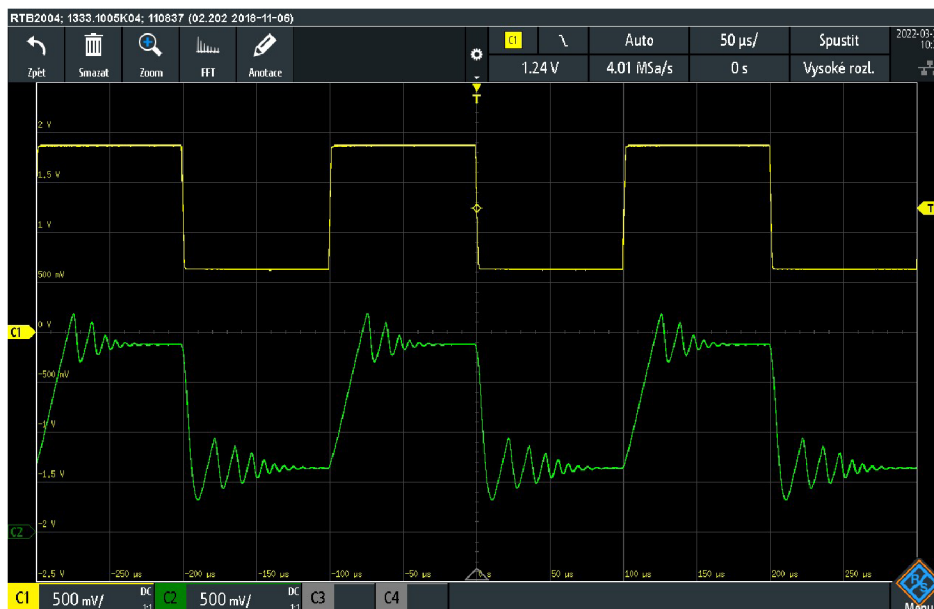
Obrázek 2.55: Odezva napět'ového regulátoru na obdélníkový signál – nekompenzováno (C50 neosazen).



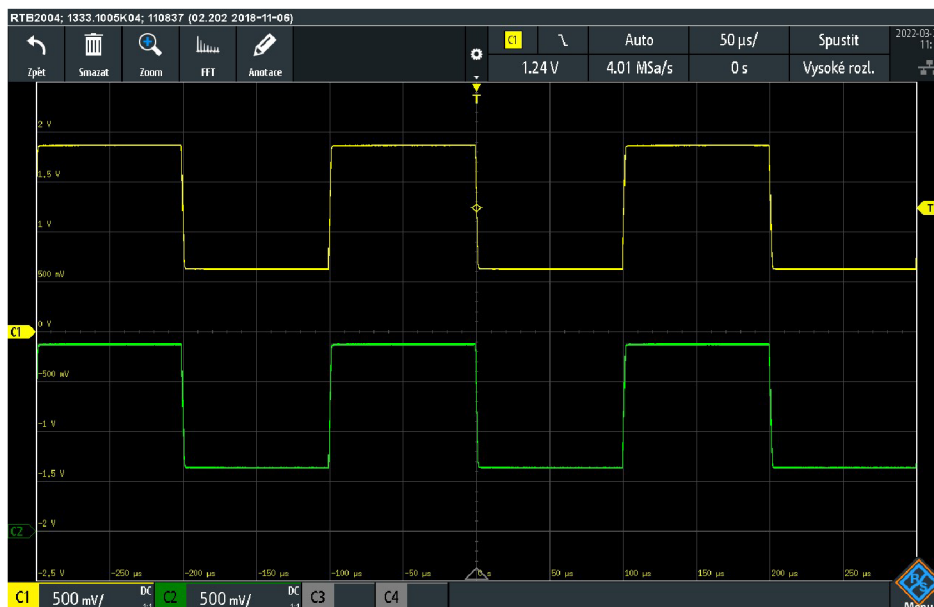
Obrázek 2.56: Odezva napět'ového regulátoru na obdélníkový signál – kompenzováno (C50 osazen 100 pF).

Po osazení DPS byla funkčnost obvodu ověřena funkčním testem. V rámci měření byly zaznamenány výsledky nekompenzovaného obvodu pro možnost porovnání s kompenzovaným obvodem. Na obrázcích níže 2.57 a 2.58 jsou zachyceny průběhy vstupních a výstupních signálů bez a s osazeným kompenzačním kondenzátorem. Žlutý průběh je vstupní signál vygenerovaný D/A převodníkem použitého mikrokontroléru. Zelený průběh je výstupní signál napět'ového regulátoru.

Již na první pohled si lze všimnout podobnosti mezi provedenou simulací a reálným měřením vyrobeného nekompenzovaného obvodu. Připojením kompenzačního kondenzátoru 100 pF byla provedena kmitočtová korekce obvodu. Měřením byla prokázána stabilita obvodu a možnost jeho použití pro komunikaci OpenTherm.



Obrázek 2.57: Měření stability napěťového regulátoru na vyrobeném prototypu bez kompenzačního kondenzátoru.

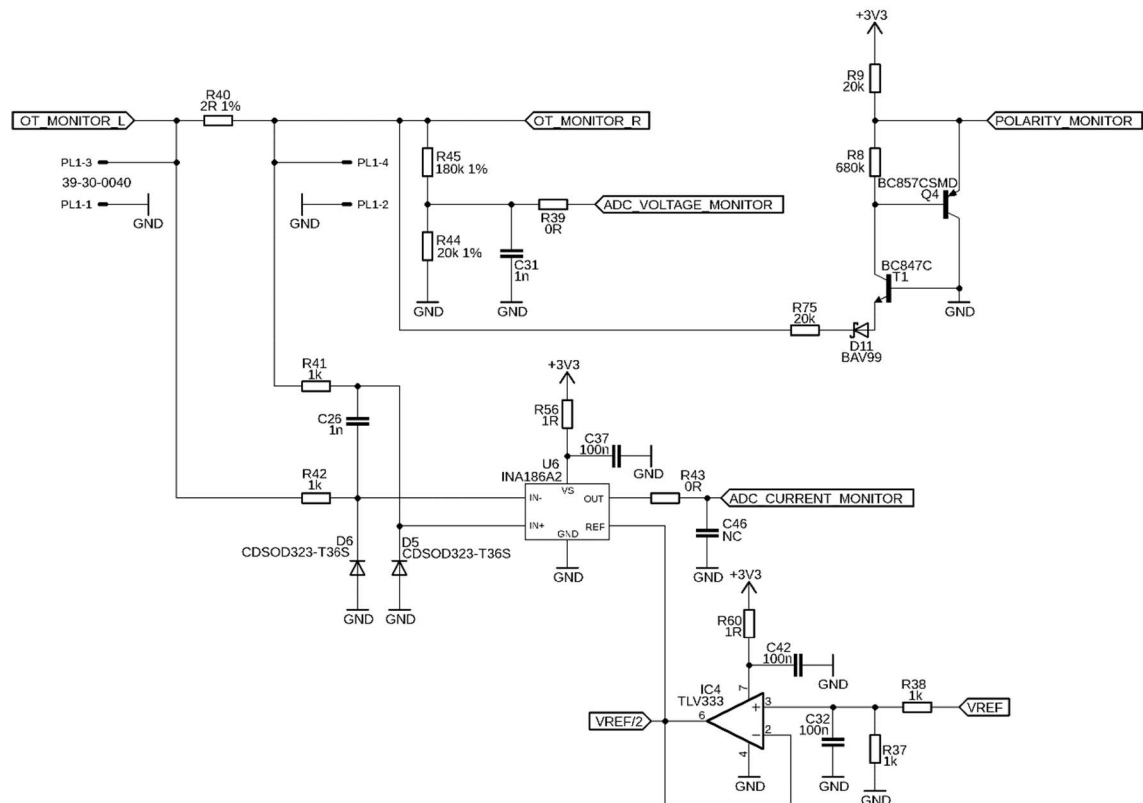


Obrázek 2.58 Měření stability napěťového regulátoru na vyrobeném prototypu s kompenzačním kondenzátorem 100 pF.

## 2.4.6 Monitor komunikace OpenTherm mezi připojenými zařízeními

Zapojení monitoru komunikace OpenTherm je složeno z napěťového děliče, jehož výstupní signál je přiveden na A/D převodník mikrokontroléru, obvodu pro měření proudu na signálovém vodiči a obvodu pro zjištění polarity připojení. Napěťový dělič byl vypočítán tak, aby i při maximálním možném napětí na vodičích bylo napětí přivedené na A/D převodník v povoleném rozsahu a nedošlo k poškození mikrokontroléru.

Integrovaný obvod INA186 [28] pro měření proudu má na vstupních svorkách připojené ochranné diody proti poškození obvodu. Referenční napětí obvodu je rovno poloviční hodnotě referenčního napětí získaného z obvodu napěťové reference TL431 [27]. Díky tomu je možné měřit proud v obou směrech. A je tedy jedno, na kterou svorku je připojen termostat, a na kterou je připojena řídicí jednotka kotle. Operační zesilovač TLV333 [35] je zapojen jako napěťový sledovač pro posílení integrovaného obvodu TL431.



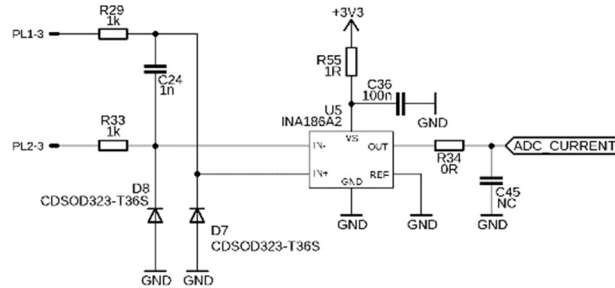
Obrázek 2.59: Schéma zapojení monitoru komunikace OpenTherm.

## 2.4.7 Obvod měření proudu komunikačními vodiči

Proudový a napěťový regulátor jsou rovněž opatřeny obvodem pro měření protékajícího proudu skrze komunikační vodiče. Obvodem je proud měřen pomocí snímacího rezistoru a integrovaného obvodu INA186 [28] se vstupními ochrannými diodami a rezistory



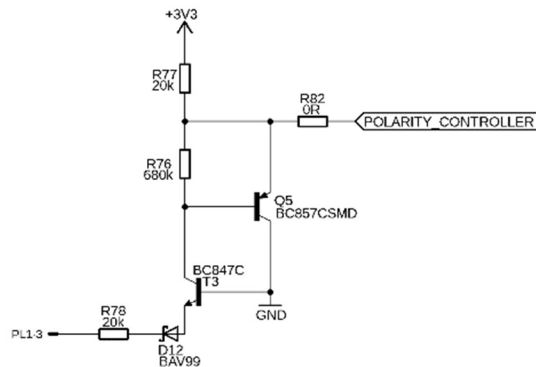
zapojeními dle katalogového zapojení. RC článek na výstupu tvořený R34 a C45 je zde pouze pro možnost dostavení a odladění měřicího obvodu. Výstupní signál je zpracováván A/D převodníkem a přepočítáván mikrokontrolérem.



Obrázek 2.60: Schéma zapojení obvodu pro měření proudu komunikačními vodiči.

### 2.4.8 Obvod kontroly polarity

Posledním blokem je obvod pro kontrolu polarity. V případě korektního zapojení testovaného zařízení signál neprojde skrz diodu D12 v závěrném směru. Tranzistor T3, který má bázi připojenou na zem je uzavřený, tranzistor Q5 rovněž, jelikož má na bázi přivedeno 3,3 V. Výstupní signál bude tedy roven napětí 3,3 V (log. 1). V případě připojení záporného napětí na vstupní svorku signál prochází skrz diodu D12 a je přiveden na emitor tranzistoru T3, který se otevře, společně s tranzistorem Q5. Výstupním signálem bude tedy saturační napětí tranzistoru Q5, což mikrokontrolérem lze vyhodnotit jako log. 0.

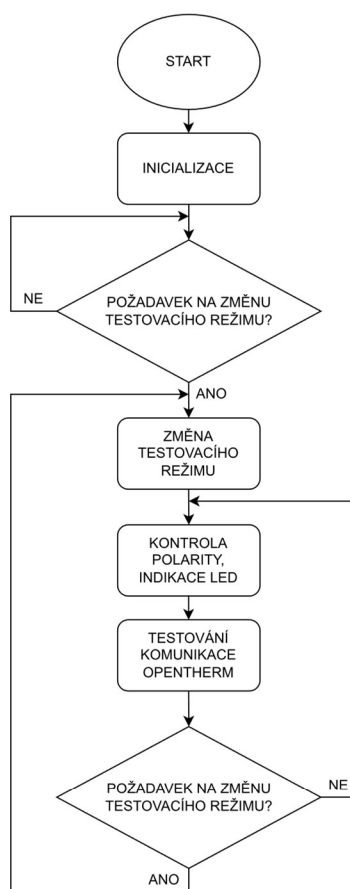


Obrázek 2.61: Schéma zapojení obvodu pro kontrolu polarity připojeného zařízení.

### 2.4.9 Programové vybavení mikrokontroléru

Firmware mikrokontroléru testovacího modulu komunikace OpenTherm je rozdělen do čtyř částí – přijímač zpráv z nadřazeného systému a dva testovací režimy pro simulaci termostatu, řídicí jednotky plynového kotle a testovací režim monitorování komunikace mezi testovanými zařízeními. Po spuštění a počáteční inicializaci testovací modul vyčkává na požadavek testovacího režimu od nadřazeného systému. Testovací modul

tedy po spuštění vyčkává. V případě zachycení zprávy modul přepne testovací režim a začíná monitorovat probíhající komunikaci či komunikovat s testovaným zařízením. Společně s komunikací probíhá i kontrola polarity připojeného zařízení a indikace stavu pomocí LED diod. Pokud z nadřazeného systému není přijat další požadavek se změnou režimu, testovací modul pokračuje v testování naposledy zvoleného režimu. V případě ukončení komunikace nadřazeného systému s testovacím modulem dojde k přerušení testování a modul vyčkává v naposledy zvoleném režimu. Po dobu testování modul vyčkává na požadavek na změnu testovacího režimu. Program tedy běží v nekonečné smyčce. Při návrhu zdrojového kódu byla použita MISRA pravidla 2004: 1.2-2.1, 2.3, 3, 4, 5.2-6.2, 6.4-7, 8.2-8.4, 8.6-8.9, 8.11, 9, 10.2-11.2, 11.5-12.5, 12.7-12.12, 13, 14.1, 14.3-14.6, 14.8-17.3, 17.5-18.3, 19.3-19.9, 19.11-19.14, 19.16-21.



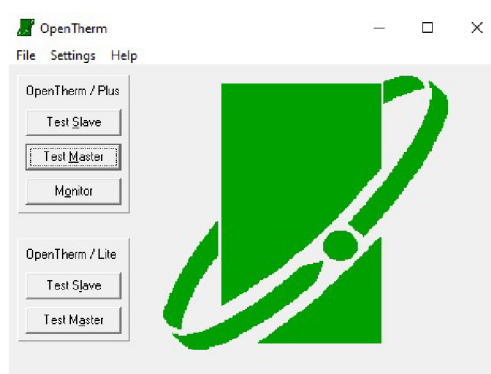
Obrázek 2.62: Vývojový diagram programového vybavení mikrokontroléru testovacího modulu komunikace OpenTherm.

#### 2.4.10 Ovládací program OpenTherm TestTool

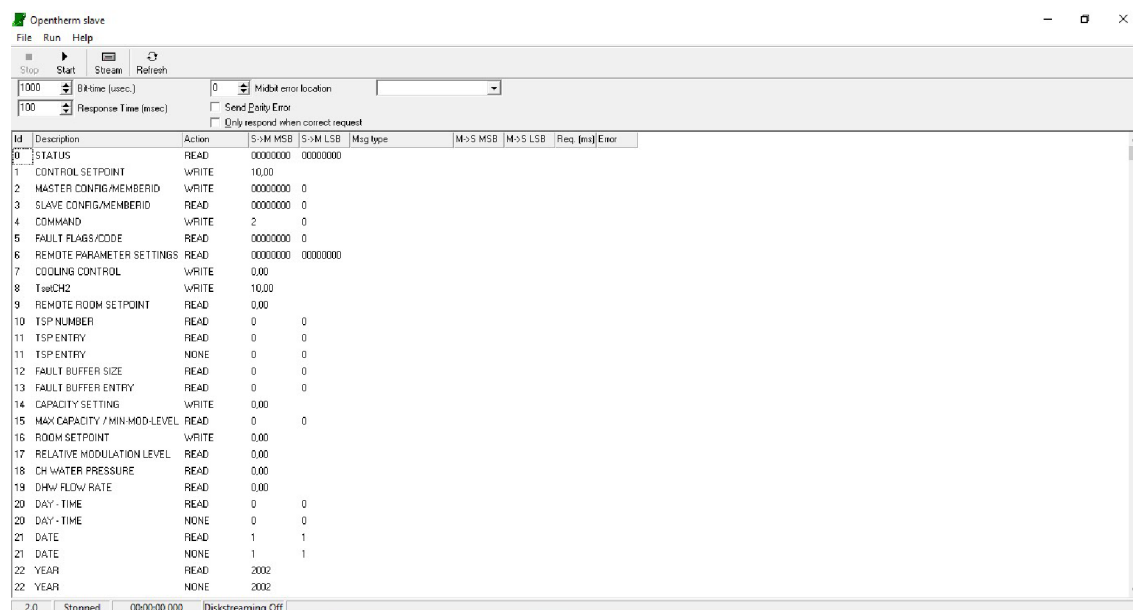
Pro zjednodušení obsluhy testovacího modulu je použitý počítačový program staršího zařízení pro testování OpenTherm komunikace. Program obsahuje důležitá data a možnost nastavení mnoha parametrů pro kompletní testování komunikace dle platných

standardů. Starší zařízení mělo ovládání prahových úrovní proudu a napětí pomocí potenciometrů na ovládacím panelu. A jelikož se nelze vícekrát připojit na jeden sériový port, musel být prototyp doplněn o komunikační rozhraní RS-232, které bylo použito i pro starší zařízení.

Ovládání programu je stejné jak pro starší testovací zařízení, tak pro modul. Z důvodu nedostatečné dokumentace bylo nutné odposlouchat komunikaci mezi nadřazeným systémem (počítačem) a starším testovacím zařízením. Stejně schéma komunikace bylo poté implementováno do testovacího modulu, aby počítačový program nepoznal, že jde o jiné zařízení a fungoval korektně. Zároveň musela být zjištěna veškerá data, která se posílají, jelikož v dokumentaci není kompletně popsáno, co přesně se posílá.



Obrázek 2.63: Úvodní okno testovacího programu existujícího testeru OpenTherm TestTool.



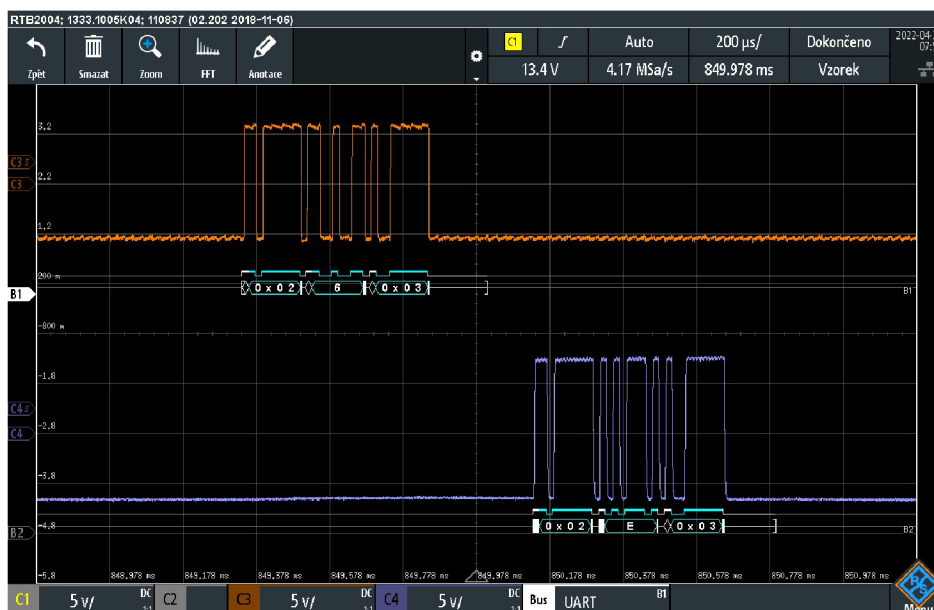
Obrázek 2.64: Uživatelské prostředí testovacího programu OpenTherm TestTool – režim testování termostatu.

Dle interní dokumentace existujícího testovacího zařízení byla odposlechnutá komunikace rozkódována za účelem zjištění, jakou informaci a v jakém tvaru každá zpráva nese. Datový rámec posílaný po sběrnici RS-232 má celkovou délku 22 bajtů. Veškerá data kromě START a STOP znaku jsou posílána ve tvaru ASCII znaků. Struktura posílaných rámců je znázorněna v tabulce 2.3.

Tabulka 2.3: Struktura rámce posílaného po sběrnici RS-232.

1	2	3	4	5	6	7	8	9	10	11	12	13	14	15	16	17	18	19	20	21	22	
START	MÓD	PORT	ČASOVÁ ZNÁMKA (TIME STAMP)				ZPRÁVA OPENTHERM								MIDBIT INFO		ČAS ODEZVY (RESPONSE TIME)				STOP	
			MSB	LSB	MSB 1	LSB 1	MSB 2	LSB 2	MSB 3	LSB 3	MSB 4	LSB 4	MSB	LSB	MSB	LSB	MSB	LSB				

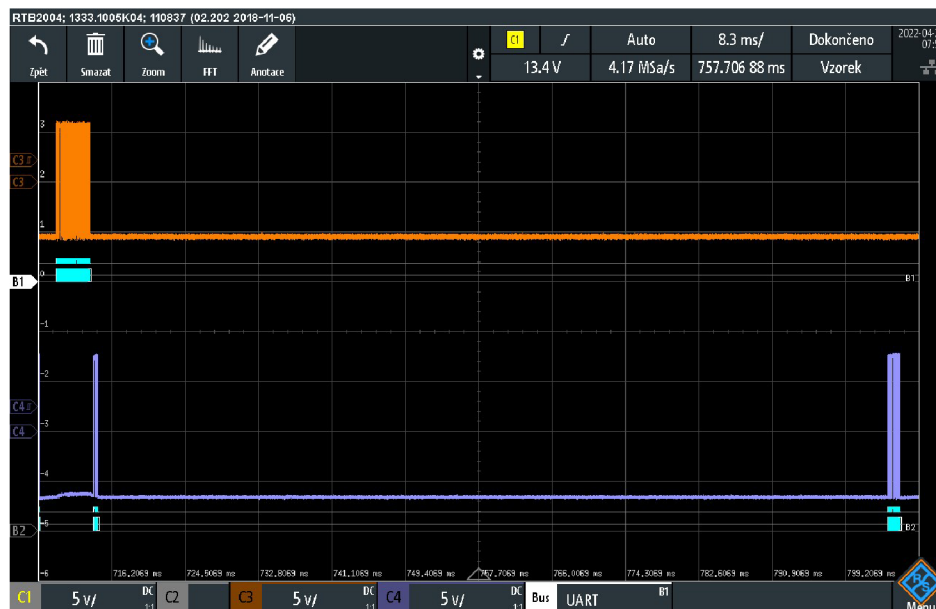
Na obrázku 2.65 jsou zobrazeny zachycené a dekodované průběhy komunikace počítače s testovacím zařízením po sběrnici RS-232. Oranžový průběh je zpráva vyslaná z počítače ve tvaru „0x02 6 0x03“, což znamená dotaz počítače, zda je zařízení připojené a komunikuje. Modrý průběh je zpráva vyslaná z testovacího zařízení ve tvaru „0x02 E 0x03“, což znamená, že zařízení korektně přijalo zprávu, komunikuje a je připraveno na další požadavky počítače.



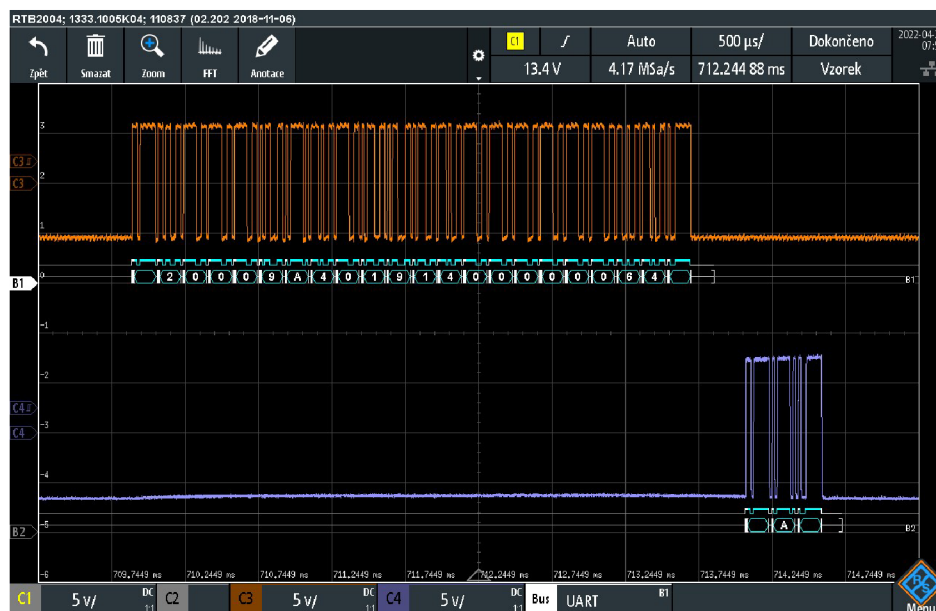
Obrázek 2.65: Ukázka komunikace počítače s testovacím zařízením po sběrnici RS-232.

Na obrázku 2.66 je zobrazena komunikace počítače s testovacím zařízením během testování připojeného zařízení. Posloupnost je následující: počítač vyslal požadavek se zprávou, která je použita pro testování. Následná odpověď je potvrzení testovacího

zařízení o korektním přijetí zprávy a vykonání požadavku. V další zprávě testovací zařízení odeslalo přijatá data z testovaného zařízení.



Obrázek 2.66: Ukázka komunikace počítače s testovacím zařízením přes sběrnici RS-232 při testování připojeného zařízení.



Obrázek 2.67: Ukázka komunikace počítače s testovacím zařízením přes sběrnici RS-232 – detail zprávy s požadavkem a daty s odpovědí.

Na obrázku 2.67 je zachycena komunikace při testování termostatu (master). Pomocí osciloskopu byl signál dekódován a dle interní dokumentace testovacího zařízení bylo zjištěno, co daná zpráva nese za informace.

## **Rozkódování zprávy**

**START** – Není zobrazen, hodnota 0x02 má v ASCII tabulce netisknutelný znak.

**MÓD** – Požadavek počítače, aby testovací zařízení přešlo do režimu testování. V tomto případě je požadavek na režim testování termostatu.

**PORT** – V případě režimu testování termostatu a nastavené kterékoliv hodnoty kromě „8“ bude testovací zařízení simulující řídicí jednotku plynové kotle (slave) odpovídat na požadavky přicházející z termostatu (master). V případě hodnoty „8“ nebude testovací zařízení odpovídat na požadavky termostatu.

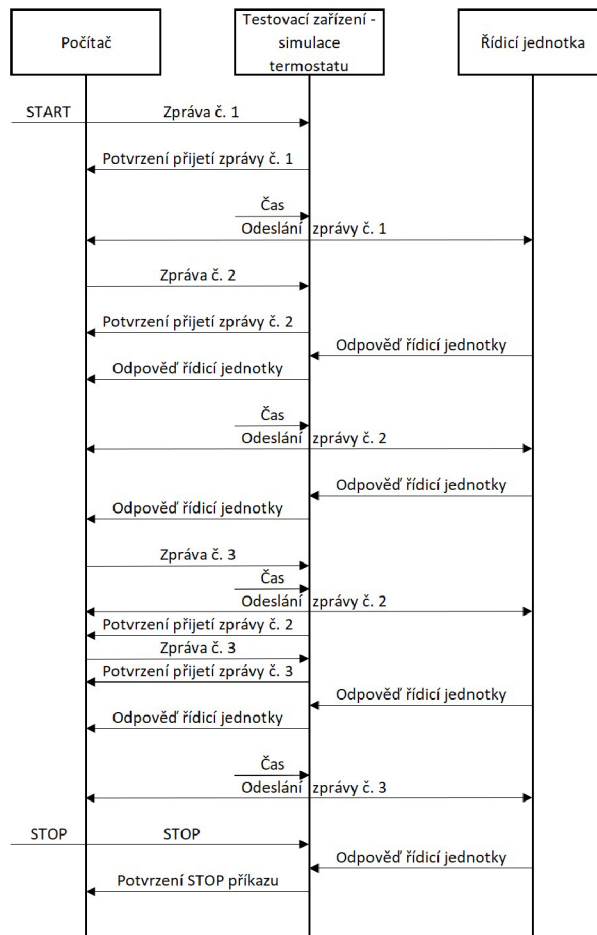
**ČASOVÁ ZNÁMKA (TIME STAMP)** – Hodnota časové známky v případě zprávy z počítače do testovacího zařízení určuje tzv. bit-time (doba jednoho bitu). V takovém případě je hodnota podělena číslem 6,5. Přijata byla hodnota 0x9A (154 dec.), což se po přepočítání rovná 1001  $\mu$ s. Typická hodnota doby jednoho bitu je 1 ms, což koresponduje s přepočtem. Tuto hodnotu lze nastavit v uživatelském rozhraní testovacího programu.

**OPENTHERM ZPRÁVA** – Obsahem zprávy je hodnota, která byla zadána v testovacím počítačovém programu.

**MIDBIT INFO** – V této části zprávy se posílá hodnota, která určuje, při kterém bitu se stane chyba. V případě hodnoty „0“ nenastanou žádné chyby.

**ČAS ODEZVY (RESPONSE TIME)** – V režimu testování termostatu počítač odesílá jednotky času. Tyto jednotky mají hodnotu 500  $\mu$ s a testovací zařízení si příchozí hodnotu přepočítává. V tomto případě bude výsledná hodnota 50 ms. Je to obsluhou zadaná hodnota. V případě, že počítač neodpoví na zprávu z testovacího zařízení a přijde nový požadavek z termostatu, testovací zařízení musí do uplynutí této doby automaticky odpovědět termostatu.

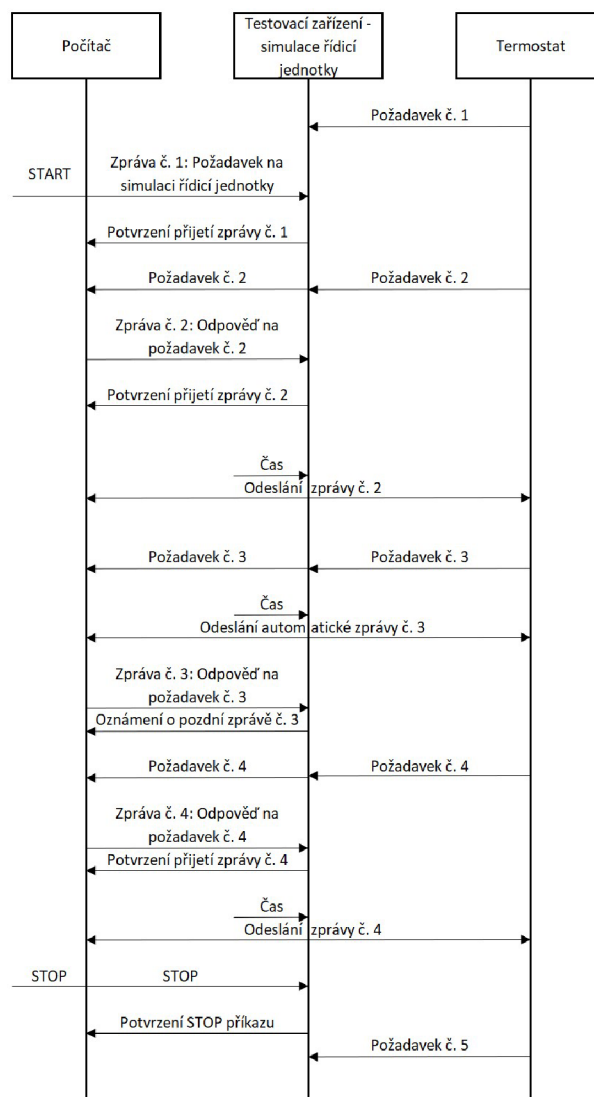
**STOP** – Není zobrazen, hodnota 0x02 má v ASCII tabulce netisknutelný znak.



Obrázek 2.68: Schéma komunikace počítače s testovacím zařízením v režimu testování řídicí jednotky.

Na obrázku 2.68 je zobrazeno schéma komunikace počítače s testovacím zařízením. Po zapnutí testování se odešle první zpráva s požadovaným režimem a daty. Testovací zařízení odpoví potvrzením přijetí zprávy a danou zprávu následně použije pro testování. Před přijetím odpovědi z testovaného zařízení je přijata další zpráva a odesláno potvrzení o jejím přijetí. Po přijetí odpovědi je zpráva přeposlána do počítače. Na schématu komunikace dochází k časové prodlevě při přijetí třetí zprávy z počítače. Testovací zařízení tedy odešle znovu předchozí zprávu a po přijetí nové zprávy a potvrzení přijetí je tato zpráva použita pro další komunikaci s testovaným zařízením.

Po ukončení testování testovací zařízení pošle pouze přijatou zprávu od testovaného zařízení.



Obrázek 2.69: Schéma komunikace počítače s testovacím zařízením v režimu testování termostatu.

Na obrázku 2.69 je zobrazeno schéma druhé možnosti komunikace, a to v režimu simulace řídicí jednotky plynového kotle (testování termostatu). Termostat posílá požadavky pravidelně přibližně každou sekundu neohledně na skutečnost, zda je testovací zařízení v režimu testování termostatu. Proto je ve schématu zakreslena první zpráva z master jednotky. Po zaslání požadavku na režim testování termostatu se zařízení do tohoto režimu přepne a začne zpracovávat požadavky z master jednotky. Tyto zprávy jsou přeposílány do počítače, který na požadavek odpoví obsluhou nastavenou hodnotou. V případě, že počítač nepošle odpověď do nastavené doby možnosti odpovědi, testovací zařízení odešle automatickou odpověď. Po přijetí korektní odpovědi od počítače je odpovězeno, že přijatá zpráva je opožděná a není již aktuální. Po ukončení testování testovací zařízení nezpracovává požadavky, i přesto, že tyto požadavky master jednotka stále odesílá.



## ZÁVĚR

Úkolem diplomové práce bylo navrhnout a vyrobit nový testovací modul pro komunikaci OpenTherm a rozšířit již existující testovací modul se vstupy a výstupy PWM signálu pro automatizované testování řídicích jednotek plynových kotlů firmy Resideo. Práce navazuje na již existující testovací sadu založenou na modulární koncepci, jež byla obsahem obhájené diplomové práce [2].

Testovací moduly řízené nadřazeným systémem (například počítačem) jsou spojeny základní deskou. Komunikace probíhá přes komunikační rozhraní RS-485 s protokolem MODBUS. Každý modul má volitelnou adresu z důvodu identifikace všech připojených modulů. Volba se provádí hexadecimálním enkodérem.

Testovací modul vstupů a výstupů PWM signálu byl přepracován a je nově založen na architektuře 32-bitového mikrokontroléru STM32F446RE. Touto změnou bylo docíleno možnosti vytvoření nových či pozměnění již vytvořených funkcí. Požadavkem firmy Resideo bylo rozšíření počtu vstupních a výstupních kanálů. V rámci práce se podařilo využít veškeré volné piny mikrokontroléru a počet vstupních i výstupních kanálů zvýšit nad rámec požadavku. Vstupních kanálů je implementováno 16 oproti požadovaným 8. Výstupních kanálů je implementováno 12 oproti požadovaným 8. Měřením bylo prokázáno splnění požadavků na absolutní chybu střídání i relativní chybu frekvence při měření i generování PWM signálu. Při generování PWM signálu bylo dosaženo maximální relativní chyby frekvence  $-0,008\%$  a absolutní chyby střídání  $-0,0002$ , přičemž přípustná chyba dle požadavků byla  $1\%$ . Při měření PWM signálu byly vypočítány absolutní chyby střídání pro tři různé nastavené hodnoty střídání. Největší absolutní chybu vykazovalo měření střídání  $0,75$ , a to chybu  $0,02$ . Maximální relativní chyba měření frekvence byla  $-1,4\%$ . Se zadáním maximální chyby  $2\%$  je tento výsledek velmi uspokojivý a lze predikovat, že modul bude možné použít i pro vyšší kmitočty, než bylo uvedeno v požadavcích. Pro vyšší kmitočty však bude zapotřebí provést další měření pro garanci maximální chyby. Díky využití integrovaného obvodu TC4432 a SSR optočlenu TLP222A je možnost výběru výstupního režimu. Za normálních podmínek je aktivní pouze záporný výstup obvodu TC4432, a proto se vůči výstupu chová integrovaný obvod jako tranzistor typu otevřený kolektor. V případě připnutí kladného výstupu pomocí SSR optočlenu je výstup integrovaného obvodu v režimu push-pull. Pro širší uplatnění modul disponuje nastavitelným zdrojem napětí pro výstupní obvody PWM signálu, který je tvořen napěťovým měničem typu boost TLV61046A. Lze tedy nastavit výstupní amplitudu generovaného PWM signálu od  $4,5\text{ V}$  do  $24\text{ V}$  po kroku  $0,75\text{ V}$ . Pro možnost ochrany testovaného zařízení lze nastavit maximální možné výstupní napětí pomocí DIP přepínačů. Výstupní napětí je sledováno pomocí A/D převodníku mikrokontroléru. Průběžným testováním byl potvrzen správný výběr vhodného mikrokontroléru. Výkon je dostatečný pro obsluhu všech vstupních i výstupních kanálů, komunikace s počítačem přes RS-485 komunikační rozhraní

s protokolem MODBUS a zároveň všechny potřebné výpočty. Testovací modul vstupů a výstupů PWM signálu lze ovládat pomocí programu ScreenCom nebo pomocí skriptovacího jazyka Python.

Testovací modul komunikace OpenTherm byl navržen jako nový modul a je rovněž založen na architektuře 32-bitového mikrokontroléru STM32L073 jako ostatní existující moduly testovací sady. Pomocí modulu lze testovat komunikaci OpenTherm řídicí jednotky nebo termostatu a rovněž sledovat komunikaci mezi dvěma zařízeními. Problematické obvody tvořené operačními zesilovači a tranzistory byly podrobně simulovány za účelem vyšetření stability a odladění obvodů. Dle výsledných měření byly prokázány validní data simulací a správná funkce obvodů. Kvůli nedostupnosti polovodičových součástek bylo nutné přepracovat napěťovou referenci. Na vytvořené prototypové DPS je obvod napěťové reference navržen pro použití obvodu REF3025, ale nahrazený byl integrovaným obvodem TL431 s drobnými úpravami. Po oživení prototypu byla zjištěna nestabilita referenčního napětí z důvodu nevhodného výstupního kondenzátoru. Musely být tedy vyměněny pasivní součástky, které jsou součástí celé napěťové reference. Pro měření proudu na komunikačních vodičích byl použitý integrovaný obvod INA186A2, kterým lze měřit proud v obou směrech obvodu.

Pro jednodušší ovládání modulu byl převzat existující program pro ovládání staršího testovacího zařízení. Kvůli nedostatečné dokumentaci programu a zařízení bylo zapotřebí komunikaci počítače s existujícím zařízením odposlechnout a navrhnout totožné schéma komunikace do modulu. V pozdější fázi vývoje bylo nutné modul doplnit o komunikační rozhraní RS-232 pro ovládání modulu právě kvůli počítačovému programu OpenTherm TestTool. Implementované rozhraní RS-485 bylo ponecháno pro možnost nastavení prahových úrovní napětí a proudu pro komunikaci nebo monitorování komunikace. Obsluha testovacího modulu komunikace OpenTherm je informována o aktuálně vybraném testovacím módu, správné polaritě a probíhající komunikaci pomocí LED diod, které jsou umístěny u vstupních konektorů. Každá testovací část má vlastní skupinu LED diod.

Výsledkem práce jsou dva funkční testovací moduly, které splňují požadavky testovacích inženýrů firmy Resideo. Díky jednotnému základu na mikrokontrolérech STM32 mohou inženýři jednoduše přidat či upravit existující funkce.

## LITERATURA

- [1] Pulzně šířková modulace. RoboDoupě: Web nejen o robotice [online]. 11.8.2016 [cit. 2021-12-30]. Dostupné z: <http://robodoupe.cz/2016/pulzne-sirkova-modulace/>
- [2] KUŘÍMSKÝ, Lukáš. Zařízení pro automatizovaná testování řídicích jednotek plynových kotlů [online]. Technická 12, 616 00 Brno-Královo Pole, 2021 [cit. 2021-12-30]. Dostupné z: [https://www.vut.cz/www\\_base/zav\\_prace\\_soubor\\_verejne.php?file\\_id=222733](https://www.vut.cz/www_base/zav_prace_soubor_verejne.php?file_id=222733). Diplomová práce. VUT FEKT.
- [3] The OpenTherm Communication Protocol: A Point-to-Point Communication System for HVAC Controls. Domoticaforum Europe [online]. 2008 [cit. 2021-12-30]. Dostupné z: <https://www.domoticaforum.eu/uploaded/Ard%20M/Opentherm%20Protocol%20v2-2.pdf>
- [4] GREEN, Tim. Operational amplifier stability: Techniques, Tips and Traps for Voltage Feedback Op Amps, Parts 1 to 11 [online]. [cit. 2021-12-30]. Dostupné z: <http://educyclopedia.karadimov.info/library/acqt0131.pdf>
- [5] Grundfos Holding. [on-line]. Montážní a provozní návod. ALPHA1 L. [cit. 2021-12-30]. Dostupné z: [https://www.cerpadlabezstarosti.cz/index.php?controller=attachment&id\\_attachment=280](https://www.cerpadlabezstarosti.cz/index.php?controller=attachment&id_attachment=280)
- [6] Grundfos Holding. [on-line]. GRUNDFOS DATA BOOKLET. UPM3. [cit. 2021-12-30]. Dostupné z: <https://api.grundfos.com/literature/Grundfosliterature-5439390.pdf>
- [7] Pulse Width Modulation. Wikipedia [online]. [cit. 2021-12-31]. Dostupné z: [https://en.wikipedia.org/wiki/Pulse\\_width\\_modulation#/media/File:Three\\_PWM\\_types.svg](https://en.wikipedia.org/wiki/Pulse_width_modulation#/media/File:Three_PWM_types.svg)
- [8] CALCULATING SPACING BETWEEN PCB TRACES FOR VARIOUS VOLTAGE LEVELS: CIRCUIT BOARD LAYOUT GUIDELINES. LAZAR'S POWER ELECTRONICS GUIDE [online]. 2009, 2014 [cit. 2022-05-13]. Dostupné z: <https://www.smeps.us/pcbtracespacing.html>
- [9] Delta modulation. Wikipedia [online]. [cit. 2021-12-31]. Dostupné z: [https://en.wikipedia.org/wiki/Delta\\_modulation#/media/File:Delta\\_PWM.svg](https://en.wikipedia.org/wiki/Delta_modulation#/media/File:Delta_PWM.svg)
- [10] STM32F446RC: Ultra-low-power ARM Cortex-M0+. STMicroelectronics [online]. [cit. 2022-01-02]. Dostupné z: <https://www.st.com/en/microcontrollers-microprocessors/stm32f446rc.html>
- [11] Nyquist–Shannon sampling theorem. In: Wikipedia: the free encyclopedia [online]. San Francisco (CA): Wikimedia Foundation, 2001 [cit. 2022-05-13]. Dostupné z: [https://en.wikipedia.org/wiki/Nyquist%E2%80%93Shannon\\_sampling\\_theorem](https://en.wikipedia.org/wiki/Nyquist%E2%80%93Shannon_sampling_theorem)
- [12] SMBJ5V0(C)A - SMBJ170(C)A - 600 Watt Transient Voltage Suppressors. Mouser [online]. [cit. 2022-05-13]. Dostupné z: <https://cz.mouser.com/datasheet/2/308/SMBJ26A-1301666.pdf>

- [13] DC-DC 2 watts UI series. XP Power [online]. [cit. 2022-05-13]. Dostupné z: [https://www.xppower.com/portals/0/pdfs/SF\\_IU.pdf](https://www.xppower.com/portals/0/pdfs/SF_IU.pdf)
- [14] Adjustable and fixed low drop positive voltage regulator LD1117. STMicroelectronics [online]. [cit. 2022-05-13]. Dostupné z: <https://www.st.com/resource/en/datasheet/ld1117.pdf>
- [15] ISO308x Isolated 5-V Full-and Half-Duplex RS-485 Transceivers datasheet (Rev. I). Texas Instrument [online]. [cit. 2022-05-13]. Dostupné z: <https://www.ti.com/document-viewer/ISO3082/datasheet>
- [16] Switching regulator R-78E-0.5. Recom [online]. [cit. 2022-05-13]. Dostupné z: <https://recom-power.com/pdf/Innoline/R-78E-0.5.pdf>
- [17] TLC3704 Quad MicroPower LinCMOS Voltage Comparators datasheet (Rev. C). Texas Instrument [online]. [cit. 2022-05-13]. Dostupné z: <https://www.ti.com/lit/ds/symlink/tlc3704.pdf>
- [18] Nabídka SMD rezistorů. Farnell [online]. [cit. 2022-05-13]. Dostupné z: <https://cz.farnell.com/c/pasivni-komponenty/rezistory-pevna-hodnota/cipove-smd-rezistory>
- [19] MCP6001/1R/1U/2/4 - 1 MHz, Low-Power Op Amp. Microchip [online]. [cit. 2022-05-13]. Dostupné z: <https://ww1.microchip.com/downloads/en/DeviceDoc/MCP6001-1R-1U-2-4-1-MHz-Low-Power-Op-Amp-DS20001733L.pdf>
- [20] TLV61046A 28-V Output Voltage Boost Converter with Power Diode and Isolation Switch datasheet (Rev. B). Texas Instrument [online]. [cit. 2022-05-13]. Dostupné z: <https://www.ti.com/lit/ds/symlink/tlv61046a.pdf?ts=1652332532684>
- [21] Zdroje chyb. Absolutní a relativní chyba. ČVUT Fakulta stavební, ústav matematiky [online]. [cit. 2022-05-13]. Dostupné z: <http://mat.fsv.cvut.cz/aznm/predn5.pdf>
- [22] 1.5A High-Speed 30V MOSFET Drivers. Microchip [online]. [cit. 2022-05-13]. Dostupné z: <https://ww1.microchip.com/downloads/en/DeviceDoc/21424d.pdf>
- [23] 8-bit serial-in, serial or parallel-out shift register with output latches; 3-state. Nexperia [online]. [cit. 2022-05-13]. Dostupné z: [https://assets.nexperia.com/documents/data-sheet/74HC\\_HCT595.pdf](https://assets.nexperia.com/documents/data-sheet/74HC_HCT595.pdf)
- [24] Littelfuse TVS Diode SMBJ Datasheet. Littelfuse [online]. [cit. 2022-05-13]. Dostupné z: [https://m.littelfuse.com/~/\\_media/electronics/datasheets/tvs\\_diodes/littelfuse\\_tvs\\_diode\\_smbj\\_datasheet.pdf.pdf](https://m.littelfuse.com/~/_media/electronics/datasheets/tvs_diodes/littelfuse_tvs_diode_smbj_datasheet.pdf.pdf)
- [25] STM32L073RZ: Ultra-low-power ARM Cortex-M0+. STMicroelectronics [online]. [cit. 2022-01-02]. Dostupné z: <https://www.st.com/en/microcontrollers-microprocessors/stm32l073rz.html>
- [26] REF30xx 50-ppm/°C Max, 50-µA, CMOS Voltage Reference in SOT-23-3 (Rev. H). Texas Instrument [online]. [cit. 2022-05-13]. Dostupné z: <https://www.ti.com/document-viewer/REF3025/datasheet>

- [27] TL431 / TL432 Precision Programmable Reference datasheet (Rev. P). Texas Instrument [online]. [cit. 2022-05-13]. Dostupné z: <https://www.ti.com/document-viewer/TL431/datasheet/features-slvs5433025#SLVS5433025>
- [28] INA186 Bidirectional, Low-Power, Zero-Drift, Wide Dynamic Range, Current-Sense Amplifier With Enable (Rev. B). Texas Instrument [online]. [cit. 2022-05-13]. Dostupné z: <https://www.ti.com/document-viewer/INA186/datasheet>
- [29] PUNČOCHÁŘ, Josef. Operační zesilovače v elektronice. 2. vyd. Praha: BEN - technická literatura, 1996. ISBN 80-901984-3-0.
- [30] OPAx196 36-V, Low-Power, Low Offset Voltage, Rail-to-Rail Operational Amplifier. Texas Instrument [online]. [cit. 2022-05-13]. Dostupné z: <https://www.ti.com/document-viewer/OPA196/datasheet>
- [31] BSS123 - N-Channel Logic Level Enhancement Mode Field Effect Transistor. Onsemi [online]. [cit. 2022-05-13]. Dostupné z: <https://www.onsemi.com/pdf/datasheet/bss123-d.pdf>
- [32] BSP170P Rev2.51. Infineon [online]. [cit. 2022-05-13]. Dostupné z: [https://www.infineon.com/dgdl/Infineon-BSP170P-DS-v02\\_53-en.pdf?fileId=db3a30433b47825b013b5fdad470576f](https://www.infineon.com/dgdl/Infineon-BSP170P-DS-v02_53-en.pdf?fileId=db3a30433b47825b013b5fdad470576f)
- [33] Low power PNP transistor BCP53-16. STMicroelectronics [online]. [cit. 2022-05-13]. Dostupné z: <https://www.st.com/resource/en/datasheet/bcp53-16.pdf>
- [34] 65 V, 100 mA PNP general-purpose transistors. Nexperia [online]. [cit. 2022-05-13]. Dostupné z: [https://assets.nexperia.com/documents/datasheet/BC856\\_BC857\\_BC858.pdf](https://assets.nexperia.com/documents/datasheet/BC856_BC857_BC858.pdf)
- [35] TLVx333 2- $\mu$ V VOS, 0.02- $\mu$ V/°C, 17- $\mu$ A, CMOS Operational Amplifiers Zero-Drift Series datasheet. Texas Instrument [online]. [cit. 2022-05-13]. Dostupné z: <https://www.ti.com/lit/ds/symlink/tlv333.pdf?ts=1652991640732>

# SEZNAM PŘÍLOH

PŘÍLOHA A - OBSAH ELEKTRONICKÉ PŘÍLOHY .....	87
--	----

## Příloha A - Obsah elektronické přílohy

Z důvodu omezeného prostoru pro přílohy jsou přiložené soubory uloženy v repozitáři na adrese <https://github.com/Herb97/DiplomaThesis>.

V elektronické příloze se nachází schéma zapojení, návrhy DPS a firmware obou testovacích modulů.

- FW\_PWM\_Board.zip ..... firmware modulu PWM signálu
- FW\_OpenTherm\_Board.zip ..... firmware modulu komunikace OpenTherm
- HW\_PWM\_Board.zip ..... schéma a návrh DPS modulu PWM signálu
- HW\_OpenTherm\_Board.zip ..... schéma a návrh modulu komunikace OpenTherm