



# VYSOKÉ UČENÍ TECHNICKÉ V BRNĚ

BRNO UNIVERSITY OF TECHNOLOGY

## FAKULTA STROJNÍHO INŽENÝRSTVÍ

FACULTY OF MECHANICAL ENGINEERING

## ÚSTAV KONSTRUOVÁNÍ

INSTITUTE OF MACHINE AND INDUSTRIAL DESIGN

# TEPELNÉ ZPRACOVÁNÍ HLINÍKOVÉ SLITINY ALSI7MG0,6 VYROBENÉ 3D TISKEM

HEAT TREATMENT OF ALUMINUM ALLOY ALSI7MG0,6 FABRICATED BY METAL 3D PRINTING

## BAKALÁŘSKÁ PRÁCE

BACHELOR'S THESIS

## AUTOR PRÁCE

AUTHOR

Jan Zabloudil

## VEDOUCÍ PRÁCE

SUPERVISOR

doc. Ing. Daniel Koutný, Ph.D.

BRNO 2019



# Zadání bakalářské práce

Ústav:	Ústav konstruování
Student:	<b>Jan Zabloudil</b>
Studijní program:	Strojírenství
Studijní obor:	Základy strojního inženýrství
Vedoucí práce:	<b>doc. Ing. Daniel Koutný, Ph.D.</b>
Akademický rok:	2018/19

Ředitel ústavu Vám v souladu se zákonem č.111/1998 o vysokých školách a se Studijním a zkušebním řádem VUT v Brně určuje následující téma bakalářské práce:

## **Tepelné zpracování hliníkové slitiny AlSi7Mg0,6 vyrobené 3D tiskem**

### **Stručná charakteristika problematiky úkolu:**

Tepelné zpracování kovových materiálů může výrazně ovlivnit strukturu materiálu a tím i jeho mechanické vlastnosti. Struktura materiálů vyrobených technologií Selective Laser Melting (SLM) je odlišná od struktury odlévaných materiálů, proto i tepelné zpracování může mít jiný efekt na výsledné mechanické vlastnosti. Vliv tepelného zpracování pro řadu materiálů zpracovaných SLM technologií nebyl doposud stanoven.

Typ práce: výzkumná

### **Cíle bakalářské práce:**

Hlavním cílem je objasnit vliv tepelného zpracování na mechanické vlastnosti hliníkové slitiny AlSi7Mg0,6 vyrobené technologií Selective Laser melting.

Díličí cíle bakalářské práce:

- vypracovat přehled tepelného zpracování hliníkových slitin a vlivu na mechanické vlastnosti,
- navrhnout experimenty, metody testování pro stanovení vlivu tepelného zpracování,
- experimentálně stanovit vliv vybraných způsobů tepelného zpracování.

Požadované výstupy: průvodní zpráva, fotografická dokumentace, laboratorní protokol.

Rozsah práce: cca 27 000 znaků (15 – 20 stran textu bez obrázků).

Struktura práce a šablona průvodní zprávy jsou závazné:

[http://dokumenty.uk.fme.vutbr.cz/BP\\_DP/Zasady\\_VSKP\\_2019.pdf](http://dokumenty.uk.fme.vutbr.cz/BP_DP/Zasady_VSKP_2019.pdf)

**Seznam doporučené literatury:**

YADROITSEV, I. Selective laser melting: direct manufacturing of 3D-objects by selective laser melting of metal powders. Saarbrücken: LAP Lambert, 2009, 266 s. ISBN 978-3-8383-1794-6.

RAO, Heng, Stephanie GIET, Kun YANG, Xinhua WU a Chris H.J. DAVIES, The influence of processing parameters on aluminium alloy A357 manufactured by Selective Laser Melting, *Materials & Design*, Volume 109, 5 November 2016, Pages 334-346, ISSN 0264-1275, <https://doi.org/10.1016/j.matdes.2016.07.009>.

RAO, Jeremy H., Yong ZHANG, Xiya FANG, Yu CHEN, Xinhua WU a Chris H.J. DAVIES. The origins for tensile properties of selective laser melted aluminium alloy A357, *Additive Manufacturing*, Volume 17, October 2017, Pages 113-122, ISSN 2214-8604, <https://doi.org/10.1016/j.addma.2017.08.007>.

Termín odevzdání bakalářské práce je stanoven časovým plánem akademického roku 2018/19

V Brně, dne

L. S.

---

prof. Ing. Martin Hartl, Ph.D.  
ředitel ústavu

---

doc. Ing. Jaroslav Katolický, Ph.D.  
děkan fakulty



## ABSTRAKT

Autor se pokouší získat nové informace o vlivu různých tepelných zpracování na SLM zpracovaný materiál AlSi7Mg0,6, jeho mechanické vlastnosti a zbytkovou napjatost.

K tomuto účelu byly zvoleny parametry tepelného zpracování založené na předchozím zkoumání jiných autorů. Za pomoci normalizovaných těles pro tahové zkoušky a speciálních těles pro analýzu deformace od zbytkové napjatosti pak byly vlivy zkoumány.

Autor ověřil vliv žíhání ke snížení vnitřního pnutí, parametrů precipitačního vytvrzování a umělého stárnutí na mechanické vlastnosti a zbytkovou napjatost materiálu.

Výsledky mohou pomoci při zpracování zkoumaného materiálu v praxi pro dosažení požadovaných vlastností a eliminaci deformace od zbytkového pnutí.

## KLÍČOVÁ SLOVA

SLM, tepelné zpracování, AlSi7Mg0,6

## ABSTRACT

Author tries to obtain new information about the influence of different heat treatments on SLM fabricated AlSi7Mg0,6 alloy, its mechanical properties and residual stress.

For this purpose were chosen parameters of heat treatment based on previous research of other authors. With the use of normalised tensile strength test specimens and special specimens for analysis of deformation caused by the residual stress were the influences studied.

Author checked the influence of stress relieving annealing, parameters of precipitation hardening and artificial ageing on mechanical properties and residual stress in the material.

Results can help fabrication of studied material to receive required properties and eliminate the deformation caused by the residual stress.

## KEYWORDS

SLM, heat treatment, AlSi7Mg0,6



## BIBLIOGRAFICKÁ CITACE

ZABLOUDIL, Jan. *Tepelné zpracování hliníkové slitiny AlSi7Mg0,6 vyrobené 3D tiskem*. Brno, 2019. Dostupné také z: <https://www.vutbr.cz/studenti/zav-prace/detail/116197>. Bakalářská práce. Vysoké učení technické v Brně, Fakulta strojního inženýrství, Ústav konstruování. Vedoucí práce doc. Ing. Daniel Koutný, Ph.D.



## PODĚKOVÁNÍ

Na tomto místě bych rád poděkoval vedoucímu této práce doc. Ing. Danielovi Koutnému, Ph.D. za konzultace a připomínky a osazenstvu kanceláře D5/470 za pomoc s ovládním použitého strojního vybavení, hardwaru a softwaru, zejména pak Ing. Ondřeji Vaverkovi za rozsáhlou spolupráci, bez které bych nebyl spoustu věcí vůbec schopen provést. Dále chci poděkovat Ing. Vítu Šreibrovi za pomoc při přípravě a výrobě desek se zkušebními tělesy a Ing. Josefu Zapletalovi, Ph.D. z Ústavu materiálových věd za provedení tahových zkoušek.

## PROHLÁŠENÍ AUTORA O PŮVODNOSTI PRÁCE

Prohlašuji, že bakalářskou práci jsem vypracoval samostatně, pod odborným vedením doc. Ing. Daniela Koutného, Ph.D. Současně prohlašuji, že všechny zdroje obrazových a textových informací, ze kterých jsem čerpal, jsou řádně citovány v seznamu použitých zdrojů.

.....

Podpis autora



# OBSAH

<b>1</b>	<b>ÚVOD</b>	<b>13</b>
<b>2</b>	<b>PŘEHLED SOUČASNÉHO STAVU POZNÁNÍ</b>	<b>14</b>
2.1	Slitiny hliníku	14
2.2	Mechanické vlastnosti běžných hliníkových slitin	14
2.3	Rozdělení hliníkových slitin	15
2.4	Tepelné zpracování slitin hliníku	16
2.4.1	Rekrystalizační žihání	17
2.4.2	Stabilizační žihání	18
2.4.3	Žihání ke snížení zbytkového pnutí	18
2.4.4	Žihání s částečnou rekrystalizací	19
2.4.5	Žihání na měkko	19
2.4.6	Homogenizační žihání	19
2.4.7	Precipitační vytvrzování	20
2.5	Selective laser melting technologie (SLM)	22
2.6	Očekávané vlastnosti tepelně zpracovaného materiálu po SLM dle literatury	24
2.7	Referenční tepelná zpracování AlSi7Mg0,6 (A357)	27
<b>3</b>	<b>ANALÝZA PROBLÉMU A CÍL PRÁCE</b>	<b>28</b>
3.1	Analýza problému	28
3.2	Cíl práce	29
<b>4</b>	<b>MATERIÁL A METODY</b>	<b>30</b>
4.1	Materiál	30
4.2	Zkušební tělesa	31
4.2.1	Typy zkušebních těles	31
4.2.2	Výroba zkušebních těles technologií SLM	32
4.3	Volené parametry	32
4.3.1	Horizontální stavby	32
4.3.2	Vertikální stavby	33
4.3.3	Horizontální stavba pro stárnutí	34
4.3.4	Soupis parametrů	34
4.3.5	Provedení tepelného zpracování	35

4.4	Úprava vzorků po tepelném zpracování	36
4.5	Analýza zbytkového napětí	38
<b>5</b>	<b>VÝSLEDKY</b>	<b>40</b>
5.1	Mechanické vlastnosti	40
5.2	Deformace, napjatost	42
<b>6</b>	<b>DISKUZE</b>	<b>44</b>
<b>7</b>	<b>ZÁVĚR</b>	<b>46</b>
<b>8</b>	<b>SEZNAM POUŽITÝCH ZDROJŮ</b>	<b>47</b>
<b>9</b>	<b>SEZNAM POUŽITÝCH ZKRATEK, SYMBOLŮ A VELIČIN</b>	<b>49</b>
<b>10</b>	<b>SEZNAM OBRÁZKŮ A GRAFŮ</b>	<b>50</b>
10.1	Obrázky	50
10.2	Grafy	50
<b>11</b>	<b>SEZNAM TABULEK</b>	<b>51</b>
<b>12</b>	<b>SEZNAM PŘÍLOH</b>	<b>52</b>



# 1 ÚVOD

V současné době nabírá intenzivně na důležitosti nové odvětví výroby strojních součástí za pomoci aditivních technologií. Nový přístup ke zhotovování součástí však vyžaduje i nový pohled na chování materiálů, ze kterých jsou tyto součásti zhotovovány. Zvláště u kovů je toto nutno brát v potaz. Materiál o stejném chemickém složení bude vykazovat jiné chování při zpracování klasickým způsobem (tedy lití a následné tváření, třískové obrábění, atd.), než při zpracování aditivní technologií.

Tato práce se zaměřuje na materiál  $AlSi7Mg0,6$ , běžný při použití konvenčních technologií a zároveň vhodný pro technologii SLM (Selective Laser Melting). Při jejím použití však vzniká nežádoucí pnutí a materiál je dále nutné tepelně zpracovávat, jak pro jeho odstranění, tak pro zlepšení jeho mechanických vlastností.

Vliv tepelného zpracování po SLM může být rozdílný oproti vlivu na litý materiál. Jelikož jsou aditivní technologie silně progresivní oblastí, je třeba vyvíjet nové postupy tepelného zpracování vhodné pro takto vyráběné materiály. V ideálním případě tak, abychom měli na výběr z celé škály parametrů tepelného zpracování pro dosažení požadované kombinace mechanických parametrů materiálu.

Motivace pro tuto práci je získat lepší představu o chování siluminu  $AlSi7Mg0,6$  při tepelném zpracování po SLM, neboť tento materiál není po této stránce doposud nijak výrazně prozkoumán. Zjištěné chování může nadále pomoci při řešení rozličných inženýrských problémů.

## 2 PŘEHLED SOUČASNÉHO STAVU POZNÁNÍ

### 2.1 Slitiny hliníku

V současné době jsou hliníkové slitiny jedny z nejběžnějších kovových konstrukčních materiálů. Hliník je třetím nejvíce zastoupeným prvkem v zemské kůře, ale v přírodě se vyskytuje pouze ve sloučeninách, jelikož je poměrně dost reaktivní. Nejjednodušším, ekonomicky nejvýhodnějším a v podstatě jediným používaným způsobem získávání kovového hliníku je elektrolitický rozklad taveniny oxidu hlinitého - minerálu známého jako bauxit [1][2].

Právě technologicky relativně náročná příprava hliníku zapříčinila, že jako prvek byl objeven a izolován teprve v 19. století [1][2]. V průmyslovém měřítku je hliník vyráběn od roku 1890. První technická slitina hliníku - Dural (AlCu4Mg) - byla připravena v roce 1906 a později se uplatnila jako vhodný konstrukční materiál pro stavbu vzducholodí a letadel, jelikož hliníkové slitiny mohou dosahovat srovnatelných mechanických vlastností jako ocel při podstatně nižší měrné hmotnosti [2].

Hliníkové slitiny bez příměsí mědi jsou velmi dobře odolné vůči atmosférické korozi a kyselému prostředí - hliník je reaktivní a pokryje svůj povrch vrstvou oxidu, která nadále materiál chrání před další oxidací, nemají však tak dobré pevnostní charakteristiky [1]. Naopak slitiny s příměsí mědi mají zvýšené pevnostní charakteristiky a lepší obrobiteľnost [3], ale jsou náchylné na korozi po hranici zrn [1][2][3].

Z technologického pohledu jsou slitiny hliníku obtížně třískově obrobiteľné, ale velice vhodné k fríkčnímu svařování. Mají dobrou tepelnou i elektrickou vodivost, hliník byl proto dříve často používán namísto dražší mědi jako materiál domácích elektrických rozvodů, od čehož se upouští, neboť hliník je náchylný ke creepu již při pokojové teplotě a upevnění kontaktu hliníkového drátu stavěcím šroubem proto po určité době selhává.

### 2.2 Mechanické vlastnosti běžných hliníkových slitin

Mechanické vlastnosti hliníkových slitin jsou ovlivněny strukturou materiálu, existencí a rozptylem vytvrzujících intermetalických fází [3] a tedy potažmo nejvíce provedeným tepelným zpracováním - tuto problematiku tato práce dále blíže řeší.

Sledovanými mechanickými vlastnostmi jsou:

**Mez kluzu** je v případě slitin hliníku smluvní mez kluzu, jelikož se zde při tahové zkoušce nevyskytuje stádium lüdersových deformací značící výraznou mez kluzu [2].

**Mez pevnosti** je nejčastěji udávaný parametr u hliníkových slitin, sleduje se její výrazná změna po precipitačním vytvrzování. Ve stavu po lití spadá u běžných slitin hliníku do oblasti 150-250 MPa [2][3].

**Tažnost** je u nemodifikovaných slitin v řádu jednotek procent. Modifikace (přidání prvků, které zvyšují povrchové napětí křemíkových eutektických struktur při tuhnutí a pomáhají vytvořit jejich kompaktnější rozmístění) zvyšuje tažnost až přes 10 % [3].

**Tvrdoost** závisí na koherenci mřížky a dalších hlediscích, očekáváme proto její změny při aplikaci stárnutí.

## 2.3 Rozdělení hliníkových slitin

Hliníkové slitiny se běžně dělí na slitiny pro tvárňní (tabulka 2-1) a slitiny pro slévání (tabulka 2-2). Obě tyto skupiny lze dále dělit podle chemického složení a toto rozdělení se stručnou charakteristikou je zde pro přehlednost uvedeno.

**Tabulka 2-1:** Slitiny hliníku pro tvárňní (dělení dle EN 573-1, dle hlavního legujícího prvku) [1][4]

Série	Hlavní legura	Použití / vlastnosti
1000	Čistý hliník (>99%)	Obaly
2000	Měď	Koroze omezena na hranice zrn
3000	Mangan	Nelze tepelně zpracovávat
4000	Křemík	Nelze tepelně zpracovávat
5000	Hořčík	Kryogenní teploty
6000	Křemík a hořčík	Samokalitelné, kujné
7000	Zinek	Nejlepší pevnost
8000	Ostatní	-

**Tabulka 2-2:** Slitiny pro odlévání (dle ASM International) [1][2]

Typ	Použití / vlastnosti
Al-Cu	Tepelným zpracováním se zvyšují jejich pevnostní charakteristiky, řadí se mezi vysokopevnostní slitiny s $R_m$ až přes 400 MPa. Má špatnou zatékavost [3]
Al-Cu-Si	Legurou křemíku se zlepšují slévárenské vlastnosti oproti typu Al-Cu. Vytvrzování probíhá přirozeně za teploty okolí po dobu několika dní [3]
Al-Zn-Mg	Dobré mechanické vlastnosti již po odlití. Přirozené stárnutí dosahuje nejlepší pevnosti zhruba po jednom měsíci [1]
Al-Mg	Skvělá odolnost vůči korozi mořskou vodou [1]
Al-Sn	Výroba kluzných ložisek, dosud nezahmuto v ČSN [1]
Al-Si	Dobře slévatelné a odolné vůči korozi, legují se často hořčíkem [1]

Slitina stěžejní pro tuto práci je AlSi7Mg0,6 (označení tohoto materiálu dle ASME je A357), spadá do poslední uvedené skupiny. V běžném stavu se jedná o vysokopevnostní, vysoce čistou slitinu s dobrou tažností, houževnatostí se skvělými slévárenskými vlastnostmi. Používá se v tepelně zpracovaném stavu T6 (vytvrzeno). Má jedny z nejlepších mechanických vlastností mezi Al-Si slitinami. Používá se na vysoce namáhané součásti motorů, dmychadla a v leteckém průmyslu [3][4]. Při tuhnutí po slévání, ještě před dotvořením primární struktury (tedy před tím, než vůbec přikročíme k tepelnému zpracování) je možné aplikovat na tento materiál pulzní magnetické pole, které pomůže vlivem na magneticky ovlivnitelné domény v materiálu uspořádat strukturu do stabilnější podoby (podobně jako modifikace). Tato úprava umožňuje zvýšení mechanických vlastností (i při použití tepelného zpracování).  $R_m$  o více než 18 %,  $R_{p0,2}$  o více než 16 %, tažnost dokáže více než zdvojnásobit [5].

## 2.4 Tepelné zpracování slitin hliníku

Tepelné zpracování kovu v nejobecnějším pojetí značí jakékoli ohřivací a chladicí operace vedoucí k záměrné změně mechanických vlastností, struktury materiálu a zbytkových pnutí v materiálu, jelikož se zde zabýváme pouze slitinami hliníku, je třeba pojetí poněkud zúžit. Dle ČSN 42 0056 je tepelné zpracování hliníku či jeho slitiny definováno jako proces, při kterém je výrobek nebo jeho část v tuhém stavu podrobena jednomu či více žíhacím cyklům za účelem získání požadované struktury a vlastností [1][4].

Pro slitiny hliníku lze uvažovat rozdělení těchto postupů do dvou skupin a to žíhání a precipitační vytvrzování. Aplikace precipitačního vytvrzení je podmíněna výraznou změnou rozpustnosti v tuhém roztoku alfa. Podle použitelnosti této procedury se slitiny hliníku rozdělují na precipitačně vytvrzitelné a nevytvrzitelné [1].

**Tabulka 2-3:** Značení tepelného zpracování dle ČSN EN 515 [1][3] vybrané, důležité módy

Mód	Vlastnosti
F	litý, nezpracovaný stav
O	žiháno na odstranění vnitřního pnutí
T4	provedeno rozpouštěcí žihání a precipitační vytvrzení za přirozené teploty
T5	vytvrzování za mírně zvýšených teplot, obdoba stabilizačního žihání
T6	rozpouštěcí žihání a precipitační vytvrzování pro dosažení optimálních pevnostních charakteristik (pozn.: T6 se značí částečně zestárý materiál)
T7	přestárnutý stav, stabilní rozměry, ale horší mechanické vlastnosti

### 2.4.1 Rekrystalizační žihání

Vznik nové krystalické struktury z původně deformované struktury po tváření za studena [6], použití u hliníkových slitin pro tváření - běžně jde o slitiny neobsahující eutektikum, přičemž slitiny s obsahem eutektika vhodné k odlévání jsou označovány jako slévárenské. Poslední dobou se však od tohoto dělení upouští.

Hlavní vlivy: zvýšení plastických vlastností materiálu na úkor pevnostních.

Teploty jsou v rozmezí 250 - 500 °C v závislosti na rozsahu deformace po tváření, přičemž vyšší deformaci odpovídá nižší teplota a ve výsledku menší velikost zrn [1]. Při volbě teploty se bere v potaz i chemické složení dané slitiny - hmotnostní podíl hliníku v ní a vliv přísadových prvků. Obecně platí, že čím vyšší je chemická čistota hliníku, tím nižší je teplota začátku rekrystalizace. Pro potřeby praxe jsou experimentálně zhotovovány 3D digramy se vztahy mezi žihací teplotou, velikostí zrna a rozsahem deformace po tváření. S jejich pomocí je pak možné volit vhodnou technologii při výrobě [1]. Pro tuto práci nejrelevantnější skupina slitin Al-Si-Mg se běžně rekrystalizačně žihá na teplotu 340-430 °C s ochlazovací rychlostí nejvýše 100 °C/hod [6].

Princip: Po tváření deformovaný kov obsahuje značné množství dislokací (literatura udává hustotu  $10^{11}$  -  $10^{12}$  cm<sup>-3</sup>) a nahromaděná energie deformace jej činí termodynamicky nestabilním. Rekrystalizační žihání je ve své podstatě tepelně aktivovaný návrat na stabilnější energetickou hladinu, umožněný ději v krystalické mřížce jako je difuze, příčný skluz a šplhání [1]. Rychlost návratu na stabilní stav se kvantifikuje Arrheniovou rovnicí

$$v = K \cdot \exp(-Q/kT) \quad (1)$$

kde A je materiálová konstanta, Q je aktivační energie (funkce legur, deformace, ...), k je Boltzmannova konstanta, T teplota [1].

Pokud je materiál po rekrystalizaci ponechán na rekrystalizační teplotě, dojde k dalšímu snižování jeho energetické hladiny růstem zrn a dle Hall-Petchova vztahu

$$\sigma_k = \sigma_0 + b \cdot d^{-0,5} \quad (2)$$

se snižuje i mez kluzu [1].

## 2.4.2 Stabilizační žíhání

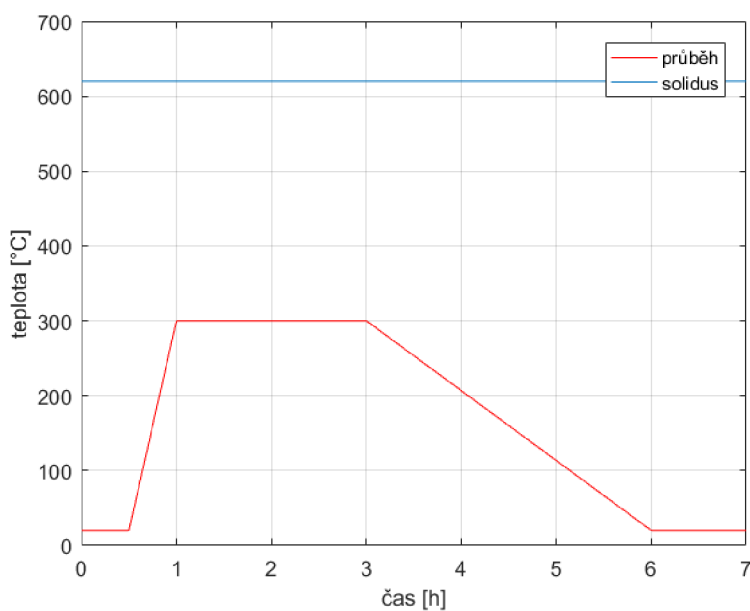
Aplikuje se kvůli stabilizaci již obsažené struktury a fyzikálních, mechanických, chemických a rozměrových vlastností výrobku. Smyslem je, že pokud následně při provozních podmínkách nedojde k překročení žíhací teploty, nedojde ani k nechtěnému přezíhání a změně vlastností. Tento typ žíhání je typický pro odlitky [1][6].

Teploty: vždy vyšší než provozní teploty součásti, obvykle v rozsahu 240-350 °C [1]. Ochlazování může probíhat až několik desítek hodin [6].

## 2.4.3 Žíhání ke snížení zbytkového pnutí

Slouží k relaxaci materiálu od vnitřních pnutí, které mohou rozměrově deformovat výsledný obrobek.

Teploty: probíhá pod rekrystalizační teplotou, při výdrži na žíhací teplotě s následnou řízenou rychlostí ochlazování. Rozsah teplot je obvykle 300-400 °C, ochlazování je řízené minimálně do teploty 200 °C [1][2][6].



Obr. 2-1: Typický průběh žíhání ke snížení vnitřního pnutí

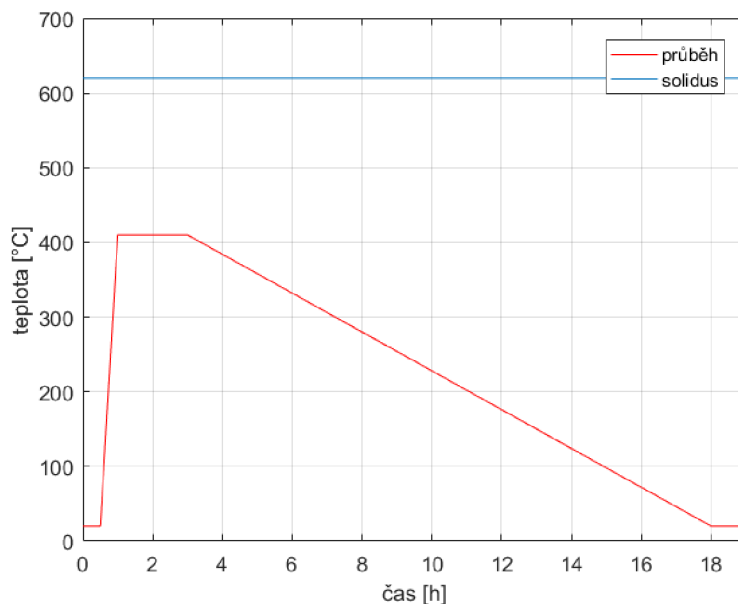
## 2.4.4 Žihání s částečnou rekrytalizací

Používá se na výrobky tvářené za studena, kde požadujeme částečně rekrytalizovanou strukturu s daným podílem tvářené struktury.

Teploty se volí stejné jako pro běžné rekrytalizační žihání, tedy 250-500 °C. Podíl rekrytalizované struktury je řízen délkou výdrže na žihací teplotě [1].

## 2.4.5 Žihání na měkko

Z technologického pohledu jde o opak vytvrzování, používá se zřídka, pokud je např. třeba zestárlý materiál tvářet. Provádí se v teplotách 350-450 °C s následným pomalým ochlazováním v peci do teploty alespoň 200 °C [3].



Obr. 2-2: Typický průběh žihání na měkko

## 2.4.6 Homogenizační žihání

Slouží ke zvýšení chemické homogenity materiálu teplotně vyvolanou difuzí. Dokonalé homogenity však není možné dosáhnout, například pokud jsou v materiálu zastoupeny rovnovážné intermetalické fáze (např.  $\text{FeAl}_3$ ), není homogenizační teplota dostatečně vysoká, aby mohly být rozpuštěny do tuhého roztoku alfa. Rychlá krystalizace po lití do kokil znamená vytvoření nestabilní dendritické struktury [2], velikost těchto dendritů se dá odhadnout z empirického vztahu

$$D = c \cdot 2,925 \cdot T \quad (3)$$

kde  $D$  je velikost dendritů [ $\mu\text{m}$ ],  $c$  je koeficient pro změnu rozměru [ $1 \mu\text{m}\cdot\text{s}$ ] a  $T$  je čas krystalizace [ $\text{s}$ ]. Tyto lité polotovary pro tváření je vhodné homogenizačně žíhat [1].

Žíhání se provádí při vysoké teplotě, blížíci se solidu. Doba ohřevu závisí na chemickém složení. Často se aplikuje i vícestupňové homogenizační žíhání při dvou a více udržovaných teplotách pro lepší difuzi všech zastoupených chemických sloučenin [1].

Principem je rozpuštění nerovnovážných eutektik a intermetalických fází v alfa tuhém roztoku, spojování rovnovážných intermetalických fází (materiál s koagulovanými intermetalickými fázemi má dobrou tvářitelnost za tepla) na homogenizační teplotě a následné vyloučení nerovnovážných intermetalických fází při ochlazování.

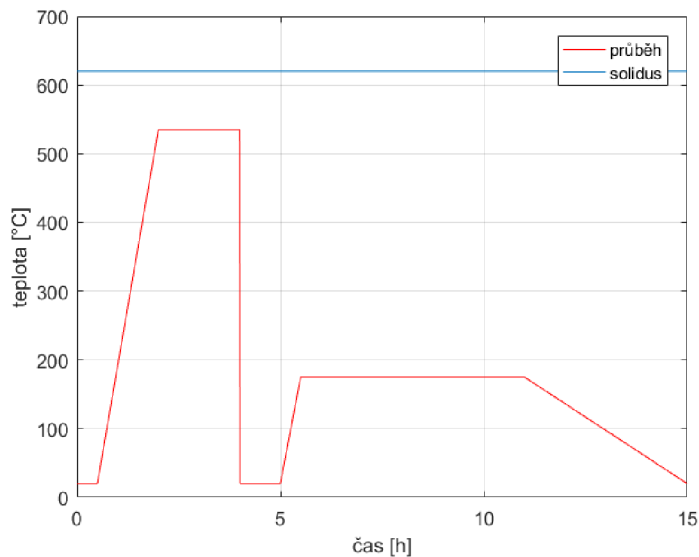
#### 2.4.7 Precipitační vytvrzování

Slouží ke zvýšení pevnostních charakteristik precipitačně vytvrditelných slitin (podmíněno výraznou změnou rozpustnosti - musí být vytvořen přesycený tuhý roztok, ze kterého budou vyloučeny zpevňující precipitáty).

- Postup:

Rozpouštěcí žíhání - ohřev k rozpuštění nestabilních intermetalických fází ( $\text{Mg}_2\text{Si}$ ,  $\text{CuAl}_2$ ,...) při teplotě  $10-15^\circ\text{C}$  pod eutektickou teplotou [3] a ochlazení kritickou, či nadkritickou [1][2] ochlazovací rychlostí pro vznik přesyceného tuhého roztoku alfa. Kritická rychlost je taková nejmenší rychlost ochlazování, při které ještě vzniká čistě nestabilní struktura přesyceného tuhého roztoku. Graficky je to tečna k C-křivce v kinetickém diagramu nerovnovážného alfa tuhého roztoku příslušného materiálu [2]. U téměř všech slitin hliníku se jako chladicí prostředí užívá voda o teplotě  $20-40^\circ\text{C}$  [2].





Obr. 2-3: Typický průběh precipitačního vytvrzování

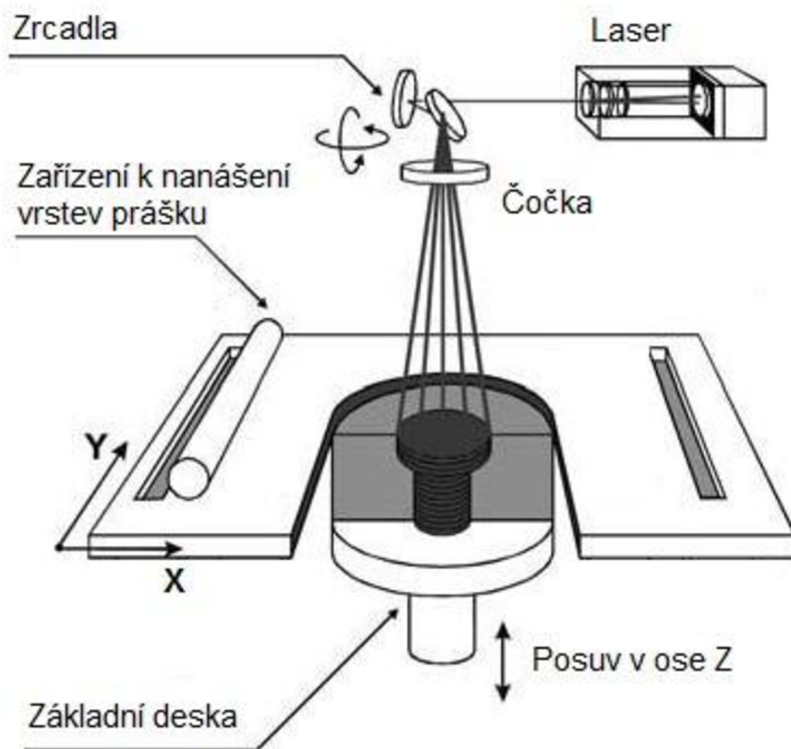
Stárnutí - difuzní vyloučení intermetalických fází, které brání pohybu dislokací. Buď za teploty okolí (přirozené), nebo za zvýšených teplot (umělé). Zatímco vstupní přesycený tuhý roztok je běžně dobře tvářitelný bez nebezpečí prasklin, stárnutím vytvrzený materiál je křehčí a není typicky vhodný ke tváření; z technologického hlediska proto není vhodné používat již stárnutý materiál např. k hlubokému tažení. Občas se realizuje i víceetapňové stárnutí při několika teplotách [1]. Vylučování zpevňujících precipitátů probíhá v několika rozeznatelných fázích, difuzně jsou přemísťovány přísadové prvky do oblastí, kde se již vlivem přirozené nehomogenity materiálu nacházejí ve zvýšené míře. Z nich zde začínají růst se základní mřížkou kovu koherentní precipitáty (tzv. Guinier-Prestonovy zóny) - materiál získává vyšší mechanické vlastnosti. Při dalším ohřevu vyvolávajícím další difuzi ztrácí precipitáty koherenci a dále rostou, mechanické vlastnosti se opět začnou snižovat - nastává přestárnutý stav [3].

- Vliv na mechanické parametry:

Vytvrzování zvyšuje mez kluzu  $R_{p0,2}$  (smluvní) až o 80 % a mez pevnosti  $R_m$  o 30 až 50 % vůči tepelně nezpracovanému stavu [3]. Vytvrzené Al-Si-Mg slitiny mohou takto nabýt  $R_m$  až přes 330 MPa [2] a Al-Cu slitiny dokonce 350 MPa [3].

## 2.5 Selective laser melting technologie (SLM)

Technologie SLM, kterou byla připravena zkušební tělesa k následujícímu měření spadá do skupiny tzv. aditivních technologií. Spolu s SLS (Selective laser sintering) tvoří podskupinu pracující na principu laserového přitavování tenkých vrstev kovového prášku na povrch napřed podkladové desky a poté již vznikajícího prostorového těla součásti. Zatímco SLS pouze nataví povrch částic kovového prášku a dojde k jejich spečení (což má za následek relativně velkou poréznost součásti), SLM pracuje při vyšších energiích laseru a dochází k úplnému roztavení práškové vrstvy (i natavení předcházející již spečené vrstvy), vzniku kovové lázně a jejímu následnému zatuhnutí. Prášek se běžně předehřívá na zvýšenou teplotu (běžně SLM stroje zvládají vyhřát prášek na teploty v řádu několika stovek °C ), není pak třeba dodávat laserem tolik energie [7][8].



Obr. 2-4: Selective laser melting [10]

Aditivní technologie v současné době nacházejí uplatnění při výrobě prototypů (tzv. rapid prototyping) a tvarově složitých objektů, které není možné vyrábět klasickým třískovým obráběním z masivního materiálu.

Hlavní princip SLM je, jak již bylo zmíněno, tavení tenké vrstvy kovového prášku, utváření lázně taveniny z tohoto nataveného prášku a povrchového materiálu vrstev předcházejících a její následné tuhnutí, čímž je k utvářené součásti přidáván materiál. [7][9] Tavení práškového kovu je prováděno vysoko-energetickým laserem (výkony běžně stovky Wattů). Laserový paprsek postupuje po povrchu součásti pokrytém kovovým práškem a zanechává za sebou stopu ztuhlého přetaveného materiálu. Kvalita této stopy je silně ovlivněna výkonem předávaným laserem materiálu, tedy energií pohlcenou natavovanou vrstvou [7]. Zkapalněný kov je vlivem povrchového napětí formován do útvaru srovnatelného s housenkou při běžném laserovém svařování (jehož je SLM obdobou a z něhož vychází).

Pokud je k rozpuštění prášku přivedeno příliš málo měrné energie (např. na hmotnostní jednotku přetavovaného materiálu), k čemuž může dojít při použití laseru nižšího výkonu, příliš vysoké rychlosti posuvu paprsku (pozn. "scanning speed" v anglické literatuře), velké tloušťce vrstvy prášku, nedostatečnému predehřevu prášku, příliš velké odrazivosti prášku (energie z laseru se disipuje do okolí dříve, než je přijata materiálem), či z jiného důvodu, dochází k tzv. "ballingu". Tavenina se spojuje pod vlivem povrchového napětí do kuliček a stopa je přerušovaná. Pokud je naopak přivedeno příliš velké množství měrné energie, k čemuž může dojít při opačných podmínkách, tavenina se může začít vypařovat a tlak jejích par značně deformovat tuhnoucí stopu. Oběma výše zmíněným stavům je třeba se vyhnout nastavením správných pracovních parametrů [9][10].



Obr. 2-5: Použitý stroj SLM 28 HL v laboratoři ÚK

Nežádoucí vliv na materiál výsledného výrobku může mít okolní atmosféra (oxidace povrchu, zanášení nežádoucích oxidů do taveniny), čemuž lze zabránit nahrazením vzduchu inertním plynem.

Hlavní problém součástí vyrobených technologií SLM je skutečnost, že tuhnutí stopa taveniny prochází objemovou změnou a svým stažením zavádí do již dříve ztuhlého materiálu, s nímž je v kontaktu, tahová vnitřní pnutí. Tato pnutí od jednotlivých vrstev se akumulují a výsledné pnutí může dosáhnout hodnot, které mohou ohrožovat funkci výrobku [9][11]. Vnitřní pnutí může vést k deformaci a v krajním případě i k porušení výrobku.

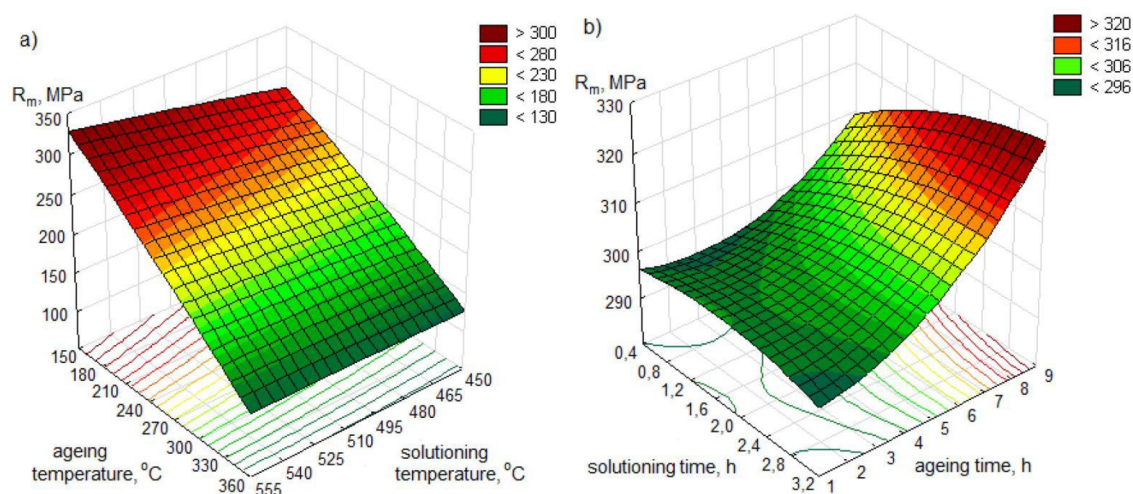
Růst struktur eutektika Al-Si v materiálu zpracovávaném technologií SLM je podobná jako při přidání modifikátorů (ty ovlivňují povrchová napětí vznikajících zárodků fází), jsou tedy částečně omezeny rozvětvené dendritické struktury [12]. Jelikož kovová lázeň při SLM velice rychle chladne ( $10^3$ - $10^4$  °C/sec), mikrostruktura nestíhá hrubnout a proto jsou takto zpracované materiály převážně jemnozrné [11].

## 2.6 Očekávané vlastnosti tepelně zpracovaného materiálu po SLM dle literatury

Tuto kapitolu je třeba započít soupisem poznatků o tepelném zpracování klasicky litého siluminu. Je důležité zmínit, že časy žihání a stárnutí předepsané normou jsou dle mnoha výzkumů zbytečně nadsazené [13][14] a v rámci pokusů o zvýšení produktivity výroby a z ekonomického hlediska by bylo výhodnější je, často i výrazně zkrátit, bez výrazných efektů na měřených vlastnostech materiálů. Dobrým příkladem je výzkum Pedersena (firma Elkem) a prof. Arnberga [14], kteří došli k závěru, že obdobných výsledků, jako po normalizovaném rozpouštěcím žihání AlSi7Mg0,6 po dobu 12 h se dá dosáhnout již po pouhé hodině. Používané delší časy tedy mají příčinu spíše v nutnosti prohřátí celé masy materiálu, nikoli v nutnosti tuto teplotu déle udržovat.

Stejný trend je pozorovatelný i u žihání součástí připravených technologií SLM [9]. Zde se dokonce dá předpokládat, že snižování časových intervalů může pokračovat i dále, jelikož struktura materiálu po SLM je značně homogennější, než po lití se vznikem dendritů. V následujícím soupisu zahrnuji kromě AlSi7Mg0,6 i chemicky podobné siluminy, neboť lze očekávat, že formované precipitáty v nich a tedy vznikající fáze budou mít podobné vlastnosti.

Obecně lze předpokládat následující chování, které bylo odpozorováno u litého materiálu a v podobné formě lze očekávat i u SLM: nižší teplota umělého stárnutí vede k vyšší  $R_m$  (nižší teplota však znamená nižší rychlost difuze, tedy lze předpokládat nutnost delšího času stárnutí) [15]. Tuto závislost podporuje i zjištění, že při relativně vysokých teplotách stárnutí (kolem 300 °C) je dle Pezdy [15] patrná podstatně vyšší tažnost. Ten zároveň tvrdí, že nárazová práce, jejíž změnou se tato práce nezabývá, je vyšší při vyšších rozpouštěcích časech a nižších časech stárnutí; rozpouštěcí čas si však mohou dovolit zkrátit kvůli již zmíněné vyšší homogenitě SLM zpracovaného materiálu. Teplota žihání by pak neměla přesáhnout 560 °C, kdy začíná docházet k významnému hrubnutí křemíku ve slitině [13].



Obr. 2-6: Závislosti  $R_m$  na parametrech T6 u AlSi10Mg [15]

Trevisan [16] ve své práci potvrzuje vznik velmi jemné struktury zrn při SLM slitiny A375 a dodává, že žihání pro snížení pnutí (O) negativně ovlivnilo mikrotvrdot,  $R_m$ ,  $R_e$ , ale zvýšilo tažnost. Jemná zrna po SLM dle něj při T6 (podle očekávání) hrubnou, což snižuje pevnost, ale tu mnohem více zvýší precipitáty, vznikající při stárnutí. Výsledná pevnost je tedy vyšší.

Brnagl [17] u podobného materiálu (AlSi10Mg) získal ve stavu T6 homogenní strukturu s kulovými útvary křemíku, zároveň je materiál izotropní (na rozdíl od stavu těsně po výrobě, kde je výrazná anizotropie vlastností v závislosti na skenování - pohybu stopy laserového paprsku - při SLM).

Aboulkhair [18] zjistil, že T6 u AlSi10Mg po SLM spíše snižuje mikrotvrdot materiálu, což je pravý opak reakce litého materiálu na dané tepelné zpracování. Tuto skutečnost připisuje značným rozdílům ve struktuře litého a SLM materiálu. Stejně tak makrotvrdot dle Wanga a kol. [19] se snižuje oproti stavu po SLM výrobě.

Asi nejzajímavějších výsledků dosáhl Rao [20]. Ten dokázal, že při úplném vynechání rozpouštěcího žíhání u T6 a přímém umělém stárnutí materiálu AlSi7Mg0,6 lze dosáhnout velmi dobrých mezí pevnosti při současném vyrelaxování zbytkového napětí po SLM, tažnost je však o něco horší, než u klasického zpracování na stav T6.

Zhou [21] se zabýval studiem precipitátů u SLM AlSi10Mg a porovnání stavu těsně po výrobě se stavem T6. Pozoruje vznik metastabilních precipitátů Mg<sub>2</sub>Si při stárnutí (jejich vznik napomáhá zvyšování pevnostních charakteristik - tvrdnutí materiálu), tyto při delším umělém stárnutí přecházejí v koherentní strukturu po zhruba 24 h při 160 °C. V případě vyšší teploty můžeme tento trend očekávat již dříve z důvodu urychlené difuze.

## 2.7 Referenční tepelná zpracování AlSi7Mg0,6 (A357)

Následující text je soupisem doporučených módů tepelného zpracování pro materiál AlSi7Mg0,6, resp. pro jeho odpovídající protějšek A357 dle amerických norem (jde chemicky o totožný materiál). Parametry v tabulce 2-4 pochází z různých literárních zdrojů, posloužily jako reference pro výběr parametrů k vlastnímu měření.

**Tabulka 2-4:** Referenční tepelná zpracování

<b>Tepelné zpracování</b>	<b>Žihání</b>	<b>Stárnutí</b>	<b>Zdroj</b>
T6 pro litý A357	540 °C / 8 h / voda	175 °C / 6 h	[11]
T6 pro litý A357	540 °C / 1 h / voda	150 °C / 5,5 h	[13] (Es-Said)
T6 pro litý A357	540 °C / 1 h / voda	150 °C / 4 h	[14] (Pedersen)
T6 pro AlSi7Mg0,6	535-540 °C / 12 h / voda	150-155 °C / 2-5 h	[1] (Normalizované)
T6 pro SLM A357	540 °C / 8 h / voda	170 °C / 3 h	[16]
T6 pro AlSi7Mg0,6	520-545 °C / 4-10 h / voda	155-165 °C / 6-8 h	[22] (Rheinfelden)
T64 pro AlSi7Mg0,6	520-545 °C / 4-10 h / voda	155-165 °C / 2-3 h	[22] (Rheinfelden)
O pro SLM A357	300 °C / 2 h	-	[11][16]
O pro AlSi7Mg0,6	350 °C / 3 h	-	[1] (Normalizované)
T6 pro SLM AlSi7Mg0,6	530 °C / 1 h / voda	165 °C / 6 h	[20] (Rao)
Samotné stárnutí	-	165 °C / 2 h	[20] (Rao)



## 3 ANALÝZA PROBLÉMU A CÍL PRÁCE

### 3.1 Analýza problému

Jak bylo zmíněno v úvodu, procesy probíhající při výrobě součástí technologií SLM vedou ke vzniku značné zbytkové tahové napjatosti, zároveň je vhodné u zpracovávaného materiálu zlepšovat mechanické vlastnosti. Je tedy třeba zaměřit se na dosažení stavu materiálu s co nejvyššími hodnotami  $R_m$  a  $R_{p0,2}$  a zároveň co nejnižším tahovým zbytkovým pnutím, které by mohlo deformovat součást, či dokonce vést ke vzniku trhlin. Pro dosažení tohoto cíle musí být nalezeno odpovídající tepelné zpracování.



**Obr. 3-1:** Trhlina na zkušební tělese způsobená zbytkovou napjatostí

Pro návrh parametrů tepelných zpracování, které byly provedeny pro lepší porozumění odezev materiálu na ně, bylo užito znalostí získaných z rešerše. V následujících odstavcích je zmíněno několik stěžejních informací, které tuto práci ovlivnily.

Téměř výlučně se pro konečný produkt používá mód tepelného zpracování T6 a to v určité škále parametrů, přičemž teplota rozpouštěcího žíhání bývá 540 °C a jako teplota pro stárnutí se volí zhruba 170 °C.

Délka časového intervalu výdrže na žíhací teplotě u rozpouštěcího žíhání při zmíněném zpracování na stav T6 nemá na výsledné mechanické vlastnosti téměř žádný vliv. Patrně je to způsobeno skutečností, že struktura SLM vyrobeného materiálu je velice jemná a už se příliš nemění).



Zdá se, že díky rozdílům ve struktuře materiálu vyrobeného SLM metodou a materiálu litého je možné rozpouštěcí žíhání u zpracování na stav T6 úplně vypustit a provést pouze stárnutí. Rozdíl ve struktuře je způsoben způsobem solidifikace kapalně fáze materiálu, zatímco se litý kov v okamžiku vlití do formy nachází v celém objemu v kapalném stavu, při SLM je vždy kapalná pouze oblast stopy laseru v daném okamžiku. Materiál zpracovaný technologií SLM je proto podstatně chemicky homogennější s jemnějšími zrny. Zatímco při tuhnutí litého materiálu dochází difuzně ke vzniku dendritů a podobných nehomogenit u SLM zpracovaného materiálu to není možné - jednak kvůli malým rozměrům kovové lázně zahříváné laserem, která je jediná v celém objemu materiálu v kapalně fázi, jednak kvůli krátkým časům, které jsou potřeba k solidifikaci této lázně.

Vlivy tepelných zpracování na lité siluminy jsou již v literatuře velice dobře popsány. Není však možné předpokládat, že materiál vyrobený technologií SLM, který má odlišnou strukturu, bude na tato tepelná zpracování reagovat stejně. Stejně tak je možné, že silumin  $AlSi7Mg_{0,6}$  bude vykazovat jiné chování, než chemicky podobný silumin  $AlSi10$ , kterému je obecně věnována větší pozornost v článcích zaměřených na tuto problematiku.

V současné době je dostupný pouze jeden článek, ve kterém se jeho autor věnuje mechanickým vlastnostem technologií SLM vyrobeného materiálu  $AlSi7Mg_{0,6}$  tepelně zpracovaného pouze stárnutím (bez předchozího rozpouštěcího žíhání) [20]. Ten naznačuje, že by toto zpracování mohlo vést na srovnatelné, či lepší výsledky, než konvenční zpracování na stav T6. Nezabývá se však přítomností zbytkového pnutí v materiálu po tomto zpracování, proto bylo do této práce třeba jeho vyhodnocení zahrnout.

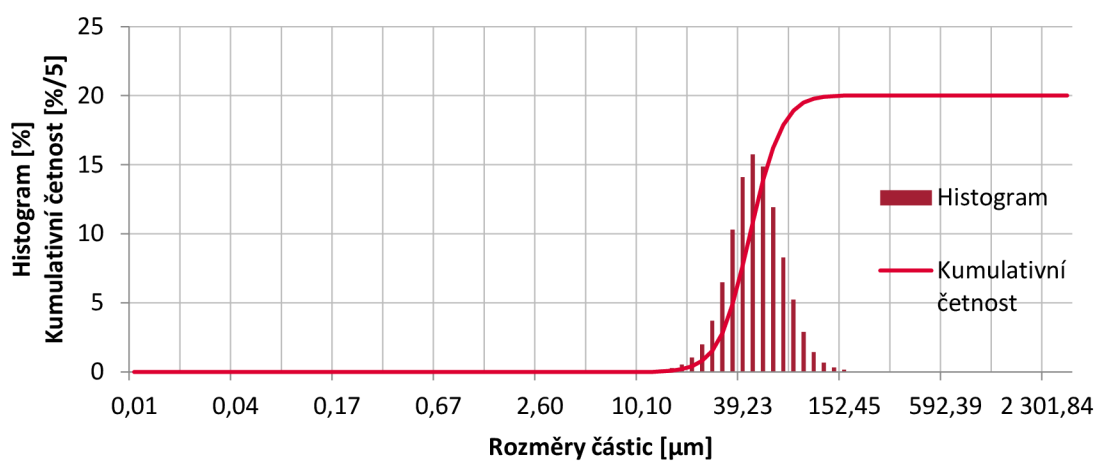
## 3.2 Cíl práce

Jako cíle této práce byly zvoleny následující výstupy. Bylo třeba získat bližší porozumění vlivu parametrů stárnutí při tepelném zpracování do stavu T6 na vlastnosti daného materiálu - sada několika různým stárnutím zpracovaných desek se zkušebními tělesy posloužila k získání dostatečné představy o těchto vlivech. Dále bylo třeba provést srovnání vlivu umělého stárnutí s a bez předchozího rozpouštěcího žíhání, ověření vlivu žíhání pro snížení vnitřního pnutí na anizotropii SLM materiálu, porovnání velikostí zbytkových pnutí po všech užitých tepelných zpracování a vyhodnocení reálné použitelnosti na základě tohoto kritéria.

## 4 MATERIÁL A METODY

### 4.1 Materiál

Jako vstupní materiál pro výrobu vzorků byla použita prášková slitina AlSi7Mg0,6. Výrobce deklarovaná  $R_m$  ve stavu po SLM zpracování je  $294 \pm 17$  MPa a  $R_{p0,2}$  potom  $147 \pm 15$  MPa. Složení použitého práškového materiálu a jeho zrnitost je možné zjistit z dodacího listu, na Ústavu konstruování však již probíhalo měření těchto hodnot [23]. Prášek obsahuje sférická zrna, jejichž rozměry jsou vyneseny v histogramu.



Graf 4-1: Zrnitost použitého prášku podle měření Ing. J. Zvoníčka [23]

Ze stejného zdroje pochází data z tab. 4-1, která obsahuje údaje o složení AlSi7Mg0,6 materiálu předepsané normou, uvedené v dodacím listu a naměřené na ÚK [23].

Tabulka 4-1: Složení materiálu, převzato z [23]; k - každý; c - celkově

		Si	Mg	Cu	Ti	Fe	Mn	Zn	Ostatní	Al
EN 1706 (Norma)	min	6,5	0,45	0	0	0	0	0	0	Zbytek
	max	7,5	0,7	0,05	0,25	0,19	0,1	0,07	k 0,03; c 0,1	
Dodací list		6,65	0,47	<0,01	0,01	0,13	<0,01	<0,01	k 0,03; c 0,1	Zbytek
Měření		6,45	0,442	<0,01	<0,01	0,1234	<0,01	<0,01	-	Zbytek

## 4.2 Zkušební tělesa

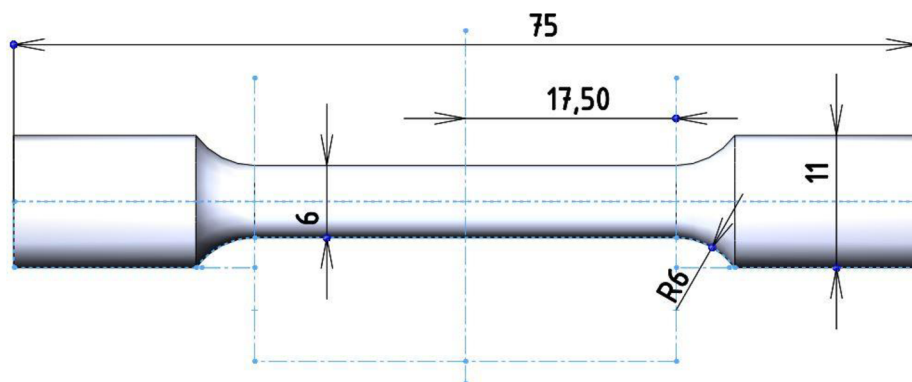
### 4.2.1 Typy zkušebních těles

Pro získání dat o materiálu je třeba připravit příslušnou sadu zkušebních těles, která se podrobí tepelnému zpracování a následnému vyhodnocení. Tělesa musí být vyrobena na dostupné desky pro SLM stroj o rozměrech 100 x 100 mm, na každou desku se musí vejít sada alespoň 3 těles každého druhu. Tělesa je poté třeba upravit a provést příslušné analýzy.

Zkušební tělesa byla vyráběna v rozměrech v souladu s normou ČSN EN ISO 6892-1 v případě těles pro tahovou zkoušku. Tělesa pro zjišťování zbytkové napjatosti jsou pak dle návrhu Ing. O. Vaverky [9] převzata ze softwaru Simufact, kde se používají ke kalibraci napjatosti. Tyto tělesa jsou založena na myšlence, že jejich zbytková napjatost vzniklá při solidifikaci a chladnutí je ekvivalentní napjatosti, která by vznikla vnějším zatížením tělesa tvaru odpovídajícího zbytkovou napjatostí deformovanému tvaru, do tvaru požadovaného (a vyrobeného) [24] - toho lze využít pro modelování a odhad přímo velikosti napětí pomocí metody konečných prvků. Pro tuto práci však stačilo srovnání velikostí deformace, resp. charakteru napjatosti (tahová, tlaková). Tělesa jsou při stavbě a tepelném zpracování podporami pevně spojena se základní deskou, což zabraňuje jejich samovolné deformaci. Při odřezávání těles pro tahové zkoušky ze základní desky jsou pak tato deformační tělesa zbavena podpor (kromě masivní podpory na jednom konci) a je jim umožněna deformace, která je vyhodnocována.

Byly navrženy dva typy desek s ohledem na účel. Jelikož u tepelného zpracování na stav O očekáváme anizotropii, byly pro něj navrženy desky s horizontálními i vertikálními polohami stavby těles pro tahové zkoušky. Naopak po zpracování na stav T6 očekáváme téměř dokonalou izotropii a v rámci plánovaného výstupu bylo třeba vyrobit vyšší počet desek v omezeném čase, byly pro něj navrženy desky s pouze horizontálními stavbami těles pro tahovou zkoušku. Je třeba zmínit i fakt, že výroba "vysoké" stavby s vertikálními tělesy s danou sadou parametrů trvá přes 6 h, zatímco "nízká" stavba s pouze horizontálními tělesy pouze něco málo přes 2 h.

Modely pro tisk těchto desek byly vytvořeny postupně: model tělesa pro tahovou zkoušku byl vytvořen v softwaru SolidWorks a exportován ve formátu .stl do prostředí Magics, kde byly jeho kopie, spolu s kopiemi tělesa pro zjištění zbytkové napjatosti, osazeny na základní desku ve dvou konfiguracích (pro T6 a pro O), opatřeny podporami pro SLM a exportovány jako soubory čitelné SLM zařízením.



Obr. 4-1: Model tělesa pro tahovou zkoušku v prostředí SolidWorks

## 4.2.2 Výroba zkušebních těles technologií SLM

Výroba zkušebních desek byla provedena na stroji SLM 280 HL od firmy SLM Solutions. V pracovní komoře stroje byla vytvořena umělá, převážně dusíková atmosféra se sledovaným zbytkovým množstvím kyslíku pod 0,5 %, aby nedošlo k nechtěné oxidaci natavené kovové lázně při SLM [7]. Základní desky byly předem broušeny a pískovány, aby byl zajištěn rovný a pro tuhnutí kovové lázně vznikajících těles dobře přilnavý povrch. Platforma - a tedy i práškové lože - byla vyhříváním udržována na teplotě 150 °C.

Zkušební tahová tělesa musela být pro SLM v do stroje importovaném CAD modelu desky opatřena relativně masivními podporami ("block" v prostředí softwaru Magics), jelikož první dvě vyrobené desky s automaticky generovanými podporami typu "line" [25] selhaly již při samé výrobě, kdy v obou případech jedno ze zkušebních těles nevydrželo pnutí a iniciovala se v něm dobře viditelná trhлина. Už tato skutečnost dokazuje nutnost tepelného zpracování po SLM.

## 4.3 Volené parametry

### 4.3.1 Horizontální stavby

Jak bylo zmíněno, desky s horizontálně tištěnými tělesy pro tahové zkoušky byly vybrány účelně jako objekty vyhodnocení vlivu tepelného zpracování na stav T6.

Právě pro T6 byly zvoleny následující parametry: rozpouštěcí žíhání na 535 °C, kde za teplotu byla zvolena mírně snížená normalizovaná teplota žíhání litého materiálu, neboť nad 540°C již někteří autoři pozorují hrubnutí zrn. Čas rozpouštěcího žíhání byl zvolen v délce 1 h, což je odpověď na jemnou strukturu SLM zpracovaného materiálu. Předpokládáme, že obdobných výsledků lze dosáhnout i bez žíhání, ale pokud je třeba dodržet stav T6, měla by být aplikována alespoň minimální výdrž na žihací teplotě pro litý materiál (což odpovídá 1 h). Kalení vodou o teplotě 20 °C je běžná procedura, jejíž parametry jsou ve výzkumu a praxi jen zřídka měněny, proto bylo rozhodnuto je zachovat, neboť část této práce, která využívá stavu T6 je zaměřena primárně na stárnutí.

Rozsah teplot stárnutí byl zvolen v intervalu 150-200 °C; z několika zdrojů je patrné, že pro tento materiál je ideální stárnutí na zhruba 170 °C, přičemž s rostoucí teplotou klesá  $R_m$ . U AlSi10 je dle Pezdy [15] patrný opětovný nárůst tažnosti, ale kvůli velkému zhoršování  $R_m$  tuto oblast není třeba pro inženýrské účely zahrnovat. Podobně byl interval rozšířen i opačným směrem. Rozsah časů stárnutí je stanoven na 2-6 h, přičemž 2 h jsou dolní hranice pro litou součást dle normy v případě, že je malá. Horní hranice je postavena na ideální čas stárnutí SLM AlSi7Mg0,6 dle J. Rao [20]. Podle mnohých autorů vyšší časy nepomáhají dalšímu nárůstu mechanických vlastností (maximálně by došlo ke zmenšení koherence precipitátů v matici a snížila by se tažnost).



Obr. 4-2: Deska s horizontálními tahovými tělesy zmatněná pro skenování

### 4.3.2 Vertikální stavby

Zde jde o porovnání běžných parametrů žíhání pro vnitřní pnutí 300 °C / 2 h - prakticky se nepoužívá jiné - se stavem po výrobě. Je to provedeno i s vertikálními tělesy pro tahové zkoušky, protože O zanechává anizotropii po rastrování na SLM (u T6 to není třeba - materiál je izotropní, proto stačí horizontální tělesa [9]).



**Obr. 4-3:** Deska vertikálními tahovými tělesy po vyjmutí z SLM stroje

### 4.3.3 Horizontální stavba pro stárnutí

Parametry pro T6 byly voleny tak, aby se pohybovaly kolem očekávané ideální kombinace. Pro ověření Raova tvrzení o srovnatelnosti mechanických vlastností pouze stárnutého materiálu po SLM a T6 stavu [20] byla stejným podmínkám stárnutí vystavena i jedna deska, která neprošla rozpouštěcím žiháním.

### 4.3.4 Soupis parametrů

V tabulkách 4-1 a 4-2 jsou uvedena zvolená testovaná tepelná zpracování a jejich příslušné parametry. Přiřazená čísla desek osazených příslušnými zkušebními tělesy jsou dále užívána k identifikaci dané desky.

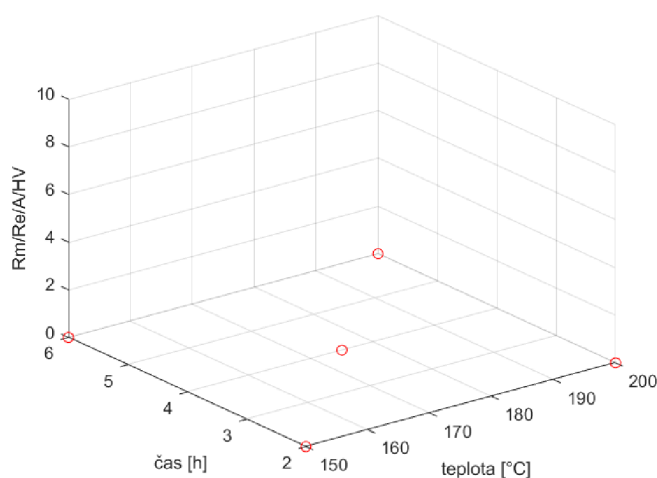
**Tabulka 4-2:** Vertikální stavby - parametry tepelného zpracování

Deska	Tepelné zpracování	Teplota žihání	Čas žihání
1	O	300 °C	2 h
2	Bez zpracování	-	-

**Tabulka 4-3:** Horizontální stavby - parametry tepelného zpracování

Deska	Tepelné zpracování	Teplota žihání	Čas žihání	Teplota stárnutí	Čas stárnutí
3	Samotné stárnutí	-	-	175 °C	4 h
4	T6	535 °C	1 h	150 °C	2 h
5	T6	535 °C	1 h	150 °C	6 h
6	T6	535 °C	1 h	175 °C	4 h
7	T6	535 °C	1 h	200 °C	2 h
8	T6	535 °C	1 h	200 °C	6 h

Následující obrázek ilustruje výběr parametrů pro provedení stárnutí v průběhu zpracování na stav T6. Bod ve středu zároveň odpovídá předpokládaným ideálním parametrům a je pro něj provedeno nejen zpracování na stav T6, ale i samotné stárnutí.



**Obr. 4-5:** Rozložení parametrů stárnutí při T6

### 4.3.5 Provedení tepelného zpracování

Tepelná zpracování uvedená v předcházejícím oddílu "4.3.4 Soupis parametrů" byla provedena v peci LAC LH 30/13 s rozsahem pracovních teplot až do 1300 °C. V praxi se běžně počítá u takového tepelného zpracování s odchylkou skutečné teploty od požadované do 10 °C, jelikož z technologických důvodů není možné přesnou teplotu dosáhnout.

Pro lepší představu o skutečné teplotě a možnosti její regulace úpravou programu pece během samotného tepelného zpracování byly zpracovávané desky osazeny externím termočlánkem Yocto-Thermocouple (THRMCPL1-E88FB) a jejich teplota byla průběžně sledována. Toto opatření bylo nutné, neboť teplota desky se až o několik desítek °C lišila od teploty měřené termočlánkem automatické regulace osazeným přímo v peci. Díky sledování pomocí tohoto externího termočlánku bylo možné udržet teplotu desky v dostatečně malém rozsahu kolem navržené teploty případnými změnami v řídicím programu pece.



**Obr. 4-6:** Deska se zkušebními tělesy osazená termočlánkem uvnitř pece

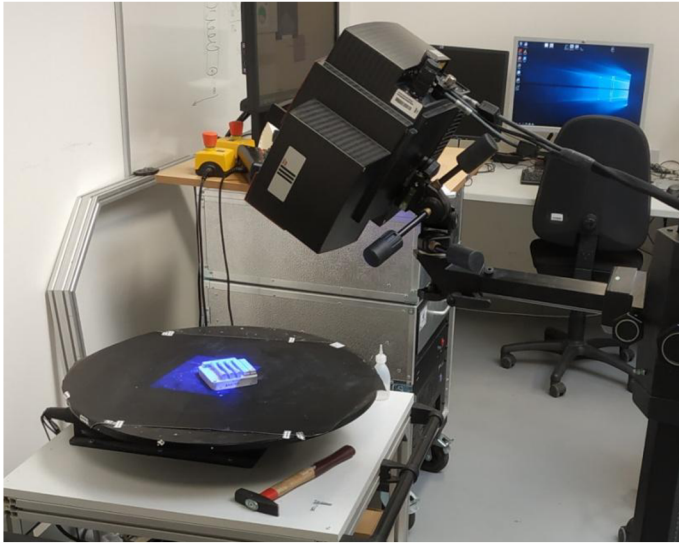
Chladnutí vzorků probíhalo pozvolna ve vypnuté peci a vyjmuty byly až při pokojových teplotách.

Průběhy teplot při tepelných zpracování jsou vyneseny do grafů v přílohách práce. Je zde třeba dodat, že rozkmit teplot na začátku průběhu rozpouštěcího žhání (příloha 3) byl způsoben špatným kontaktem na termočlánku a po dotažení pokračovalo měření bezproblémově.

#### 4.4 Úprava vzorků po tepelném zpracování

Po provedení tepelného zpracování byly jednotlivé desky opatřeny zmatňujícím nástřikem a referenčními body pro scanner. Následně skenovány 3D scannerem ATOS Triple Scan od firmy GOM a převedeny na polygonovou síť. Tato geometrie později sloužila k vyhodnocení deformace těles pro zjištění zbytkového pnutí. Jednotlivá tělesa pro tahové zkoušky na desce byla označena gravírováním čísla.





Obr. 4-7: Skenování desky zařízením ATOS Triple Scan

Po naskenování byla z desky pásovou pilou uříznuta tělesa pro tahové zkoušky, tělesa pro analýzu napjatosti byla naříznuta tak, aby byla umožněna deformace odstraněním podpor, ale podstava určená ke spojení se základní deskou zůstala netknutá.



Obr. 4-8: Řezání zkušebních těles na pásové pile

Tělesa pro tahové zkoušky poté byly ručně zbaveny podpor pro tisk, odjehleny a opilovány tak, aby na nich nebyly patrné zbytky těchto podpor a následně pískovány pro sjednocení kvality povrchů.

Následně byla tělesa pro tahové zkoušky zařazena do označených sáčků a předána Ústavu materiálových věd, kde byla opatřena závity pro uchycení v zařízení pro tahové zkoušky a podrobena těmto zkouškám.



**Obr. 4-9:** Odjehlené (vlevo) a pískované (vpravo) těleso pro tahovou zkoušku

Základní desky s deformovanými tělesy pro analýzu zbytkového napětí byly opět skenovány a byly pořízeny polygonové sítě jejich povrchů.

## 4.5 Analýza zbytkového napětí

Deformace zbytkovým napětím byla zjištěna srovnáním dvou skenů (před a po uříznutí) v softwaru GOM Inspect. Toto prostředí slouží mimo jiné ke srovnávání skenů s modelem součásti ve formátu .slm (v praxi ověření odchylek výrobku od počítačového modelu).



**Obr. 4-10:** Sken jedné z desek po uříznutí tahových těles

S ohledem na dostupnou volně šiřitelnou verzi s omezenými funkcemi byl navržen následující postup vyhodnocení deformace (viz také ukázkový report z měření pro jednu z 8 desek v příloze, kde je možné sledovat celý postup):

- v prostředí GOM Inspect jsou jako tzv. nominální data (odpovídá modelu "jak je navržen") načtena data skenu před naříznutím deformačních těles. Na roviny základní desky (která je využita jako neměnná geometrie pro porovnání stavu před a po deformaci) je ustaven souřadný systém. Data jsou v tomto ustavení převedena na CAD soubor
- ve stejném prostředí jsou data tzv. aktuální (odpovídá stavu vyhodnocovaného tělesa "jak skutečně je"), tedy sken po odříznutí, exportována ve formátu .stl
- obě sady dat (nominální a aktuální) jsou načteny do jednoho souboru a ustaveny za pomoci neměnných částí geometrie, kterými jsou základní deska a neuříznutý konec deformačních těles, na stejnou pozici v prostoru
- pomocí těchto daty dále proložených geometrií (viz obrázek) jsou definovány dvě polohy (před a po deformaci), odpovídající stejnému bodu na čele deformačního tělesa
- obě polohy bodu jsou v programu provázány nástrojem k přiřazování aktuálních geometrií k nominálním a následně je odečtena velikost posunutí tohoto bodu v ose Z.

## 5 VÝSLEDKY

### 5.1 Mechanické vlastnosti

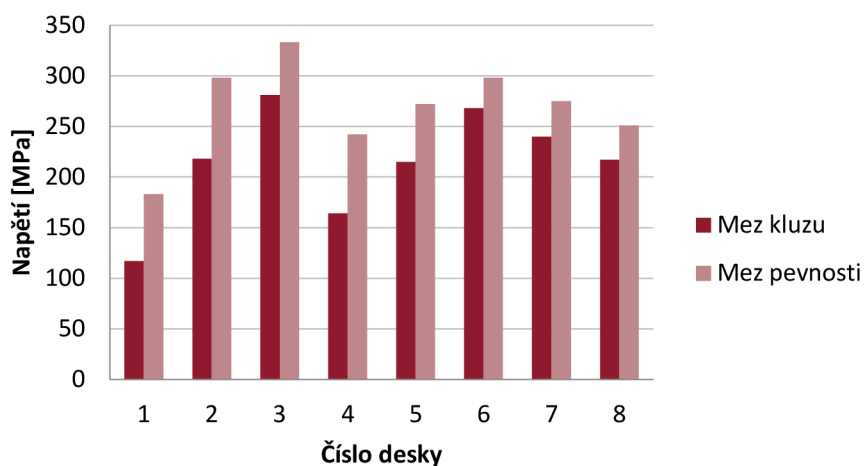
V následující tabulce jsou shrnuty průměrné hodnoty důležitých mechanických vlastností materiálu po sledovaných tepelných zpracování. Kompletní soupis naměřených hodnot pro jednotlivá zkušební tělesa je umístěn v přílohách.

**Tabulka 5-1:** Výsledné průměrné mechanické vlastnosti po tepelném zpracování

Deska	Tepelné zpracování	R <sub>p0,2</sub> [MPa]	R <sub>m</sub> [MPa]	A [%]	Z [%]
1	O - vertikální	120	187	10,4	28,6
	O - horizontální	114	179	6,5	9,1
2	Bez zpracování	218	298	2,3	1,0
3	Stárnutí	281	333	1,3	0,8
4	T6 150 °C / 2 h	164	242	5,2	4,8
5	T6 150 °C / 6 h	215	272	3,1	4,4
6	T6 175 °C / 4 h	268	298	1,3	1,4
7	T6 200 °C / 2 h	240	275	2,5	2,8
8	T6 200 °C / 6 h	217	251	2,7	2,6

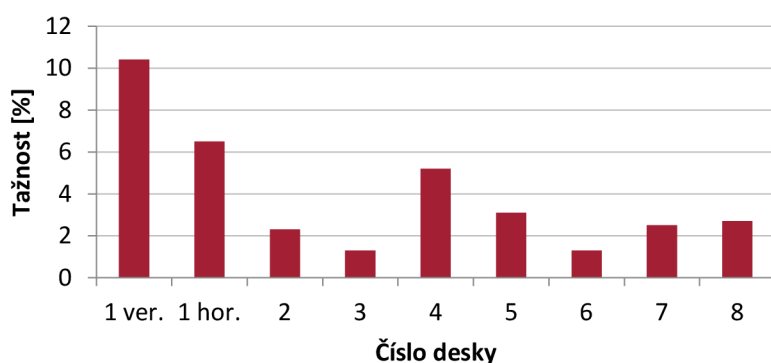
Zúžení je třeba hodnotit s jistou rezervou, jeho hodnoty relativně hodně kolísaly pro jednotlivá tělesa. Hodnoty v tabulce 7 jsou proto spíše orientační, ačkoli se jedná o průměry naměřených hodnot pro jednotlivé typy tepelného zpracování.

Kompletní protokol s výsledky provedených tahových zkoušek poskytnutý Ústavem materiálových věd, který obsahuje všechny naměřené hodnoty zde řešených veličin, ale i zde nepoužité materiálové charakteristiky je umístěn v přílohách této práce.

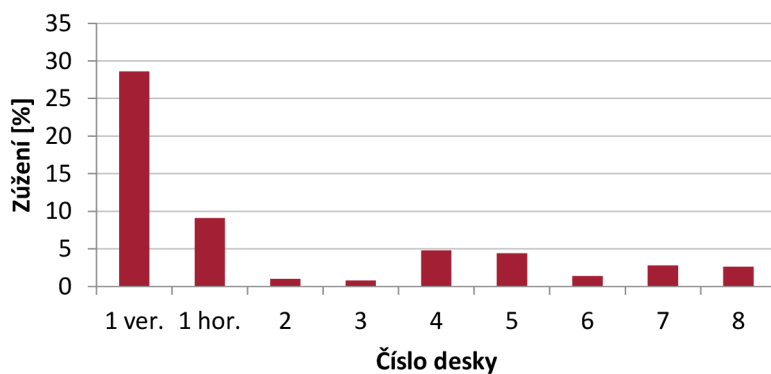


Graf 5-1: Grafické srovnání  $R_{p0,2}$  a  $R_m$  jednotlivých desek

V grafu 5-1 byly výsledky mezních napjatostí ve vertikálních i horizontálních tělesech desky 1 vyneseny jako průměr (neboť se o mnoho neliší a je možné je považovat za stejné), v dalších grafech jsou však rozděleny, neboť A a Z se zde značně liší. Další komentáře k výsledkům zobrazeným v grafech 5-1 a 5-2 poskytuje autor v následující kapitole.



Graf 5-2: Grafické srovnání tažnosti jednotlivých desek



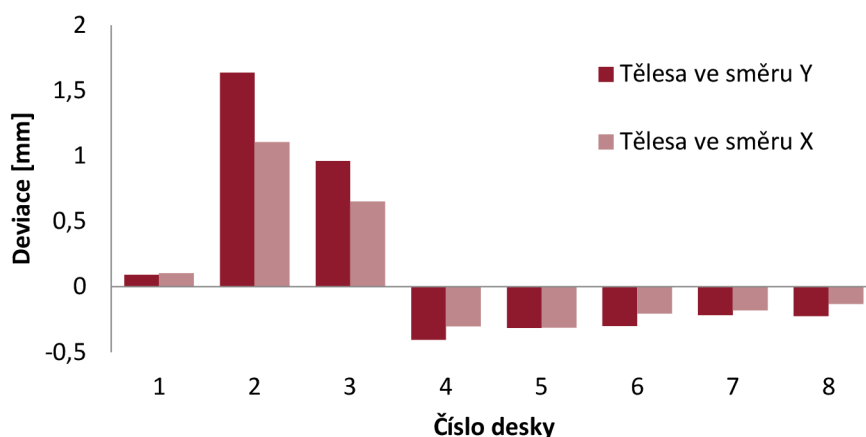
Graf 5-3: Grafické srovnání zúžení jednotlivých desek

## 5.2 Deformace, napjatost

Ukazuje se, že oproti očekávání založeném zejména na měření mechanických vlastností chemicky podobného siluminu AlSi10Mg provedeném Ing. O. Vavrkou [9], kde se po provedení tepelného zpracování přestaly výrazně lišit hodnoty napjatosti pro tělesa umístěná na desku kolmo k sobě, byla po tepelném zpracování zachována anizotropie materiálu způsobená rozdílnými směry vytváření kovové lázně. Není proto vhodné pracovat pouze s průměrnou hodnotou vždy tří deformací příslušných těles na jedné desce, ale je třeba pohlížet na každé těleso zvlášť. Rozdíly jsou často značné. Ve dvou rovnoběžných tělesech dochází ke zhruba stejným deformacím, třetí, k nim kolmé se podstatně liší.

**Tabulka 5-2:** Výsledné deformace způsobené zbytkovou napjatostí

Deska	Tepelné zpracování	Označení tělesa	Nominální Z [mm]	Aktuální Z [mm]	Deviace [mm]
1	O 300 °C / 2 h	C 1.1	5,527	5,620	0,093
		C 1.2	5,604	5,692	0,089
		C 1.3	5,506	5,608	0,102
2	Bez zpracování	C 2.1	5,595	7,239	1,644
		C 2.2	5,635	7,263	1,628
		C 2.3	5,580	6,687	1,106
3	Stárnutí 175 °C / 4 h	C 3.1	5,607	6,563	0,956
		C 3.2	5,650	6,618	0,968
		C 3.3	5,739	6,388	0,650
4	T6 150 °C / 2 h	C 4.1	5,676	5,264	-0,412
		C 4.2	5,748	5,350	-0,398
		C 4.3	5,836	5,534	-0,302
5	T6 150 °C / 6 h	C 5.1	5,479	5,155	-0,324
		C 5.2	5,521	5,214	-0,308
		C 5.3	5,557	5,243	-0,314
6	T6 175 °C / 4 h	C 6.1	5,554	5,250	-0,305
		C 6.2	5,576	5,278	-0,298
		C 6.3	5,503	5,299	-0,204
7	T6 200 °C / 2 h	C 7.1	5,570	5,358	-0,212
		C 7.2	5,629	5,405	-0,224
		C 7.3	5,738	5,558	-0,180
8	T6 200 °C / 6 h	C 8.1	5,560	5,328	-0,232
		C 8.2	5,599	5,383	-0,216
		C 8.3	5,703	5,570	-0,133



**Graf 5-4:** Srovnání deformací od zbytkové napjatosti

Deformace zkušebních těles ustavených na základní desce stejným směrem mají vždy téměř shodnou velikost, do grafu 5-4 proto byly vyneseny vždy průměry deviace měřeného bodu u shodně deformovaných těles stavěných rovnoběžně k sobě (směr Y; např. C 1.1 a C 1.2) jako jedna sada dat a deviace na třetích, k nim kolmých tělesech (směr X; např. C 1.3) jako druhá sada dat.

Z provedených měření je k dispozici pouze malý statistický soubor dat. Těch je příliš málo, než aby se s nimi dalo efektivně pracovat. Platí-li předpoklad, že skutečná hodnota deformace těles ve směru Y (rovnoběžně) leží v intervalu mezi dvěma naměřenými, pak maximální zjištěná relativní chyba při použití jakéhokoli čísla z tohoto intervalu je 7,41 % (u desky 8). Jak bylo zmíněno, je toto pouze orientační hodnota, která slouží jen k podpoření myšlenky o možnosti použít jako skutečnou hodnotu (např. do grafu 5-4) jejich průměr. Ve druhém směru je k dispozici vždy pouze jedno těleso, není proto možný ani takto hrubý odhad chyby.

Pokud jsou přehlednuty rozdíly mezi směry skenování (užijeme všechny tři hodnoty dohromady a předpokládaná skutečná hodnota leží v intervalu mezi nejvyšší a nejnižší z nich), je tato chyba 74,43 % (opět u desky 8).

Jak bylo výše zmíněno, naměřených hodnot je příliš málo, než aby bylo možné z nich získat bližší data o přesnosti měření, ale je patrné, že relativní chyba měření při rozdělení těles podle směru stavby je pouze v řádu procent, zatímco při zanedbání vlivu směru stavby je neakceptovatelně velká - zjištěna až 74,43 %.

## 6 DISKUZE

Při použití normalizovaného žíhání ke snížení vnitřního pnutí pro litý AlSi7Mg0,6 (deska 1) bylo dosaženo nejnižších hodnot  $R_{p0,2}$  a  $R_m$ . Zmíněné meze byly oproti stavu bez tepelného zpracování (deska 2) téměř poloviční. Ačkoli u  $R_{p0,2}$  a  $R_m$  se dají rozdíly mezi horizontálními a vertikálními tělesy zanedbat, A a Z mají výrazně jiné hodnoty v závislosti na směru stavby. Jak bylo předpokládáno, je zde patrná anizotropie způsobená různými rovinami tavených vrstev v horizontálních a vertikálních tahových tělesech [7]. Zúžení je v případě vertikálních staveb dokonce více než trojnásobné oproti horizontálním.

Stejně tak se projevuje anizotropie na velikosti deformace zkušebních těles pro analýzu zbytkového pnutí. Původní předpoklad o izotropii byl tedy vyvrácen a není možné použít všechna tři tělesa na desce v rámci jednoho statistického souboru, ale musí se na ně pohlížet zvlášť.

Je patrné, že žíhání pro snížení vnitřního pnutí (deska 1) je vhodné použít s běžnými parametry pro litý materiál [1]. S těmito parametry bylo dosaženo nejmenší deformace, potažmo nejmenšího zbytkového pnutí z celé použité škály tepelných zpracování.

Zajímavým zjištěním bezpochyby je, že dle předpokladů z rešerše by mechanické vlastnosti po samotném stárnutí (deska 3) měly být srovnatelné se stavem T6, při shodných parametrech stárnutí (deska 6) [20]. Z výsledků měření je však patrné, že  $R_{p0,2}$  je při vynechání rozpouštěcího žíhání vyšší v průměru o 13 MPa a  $R_m$  dokonce o 35 MPa. Hodnoty tažnosti jsou stejné. Z pohledu únosnosti se proto může zdát, že se jedná o ideální tepelné zpracování. Je třeba zmínit, že stárnutí je v literatuře popisováno jako proces rozpadu přesyceného tuhého roztoku [1][3][6], ten je v kovu typicky vytvořen kalením v průběhu T6. Bylo by proto dobré do budoucna zkoumat podíl této fáze ve struktuře SLM vyrobených součástí.

Ačkoli z hlediska mechanických vlastností se provedení samotného stárnutí (deska 3) jeví jako ideální, analýza zbytkové napjatosti prozrazuje, že tomu tak ve skutečnosti není. Takto tepelně zpracovaná sada deformačních těles vykazuje deviaci poloh srovnávaného bodu na tělese největší ze všech tepelně zpracovaných sad.

Je dobře patrné, že při dodržení běžných parametrů předepisovaných pro T6 je možné zachovat hodnoty  $R_m$  stejné, jaké jsou v nezpracovaném stavu, zatímco průměrná hodnota  $R_{p0,2}$  se dokonce o celých 50 MPa zvýšila.



Při použití teplot stárnutí nižších (desky 4 a 5), či vyšších (desky 7 a 8), než je 175°C pro T6 [11] je dosaženo nižších hodnot  $R_{p0,2}$  a  $R_m$ . Je patrné, že k ideálním hodnotám, dosaženým při běžných parametrech T6 (deska 6) se přibližují tělesa stárnutá na nižší teploty při použití delších stárnujících časů. Oproti tomu delší časy stárnutí těles vystavených vyšším teplotám se projeví dalším snižováním  $R_{p0,2}$  a  $R_m$ . A a Z se chovají opačně. Při nízkých či naopak vysokých teplotách jsou vyšší, než je tomu při vhodných parametrech z hlediska pevnosti.

Je také patrné, že jakékoli parametry T6 zaručují přechod z kladných na záporné deviace. V případě napjatosti to znamená přechod z tahových na tlaková napětí na povrchu zkušebních těles. Dá se říci, že z pohledu únavy materiálu, či lomové mechaniky je takový stav vhodný. Patrné je, že nižší časy a teploty stárnutí odpovídají větší záporné deviaci, potažmo většímu tlakovému napětí. Vyšší teploty a časy pak vedou k nižší napjatosti. Předpokládá se, že nižší hodnoty parametrů stárnutí znamenají nižší přivedenou aktivační energii pro změny struktury materiálu. Dá se tedy usuzovat, že okamžikem vnesení tlakové napjatosti je zakalení materiálu na počátku zpracování na stav T6.

Je třeba dodat, že velikost záporných deviací deformačních těles při T6 mohla být do určité míry ovlivněna způsobem řezání zkušebních těles. Bylo použito pásové pily. Jelikož napjatost tlačila deformovaná tělesa směrem na pohybující se pás pily, předpokládá se nepřesnost vnesená touto interakcí. Autor však předpokládá, že vliv nebyl takový, aby se s výsledky nedalo pracovat.

Další vnesená chyba mohla vzniknout při chybě programu řídicího žíhací pec. Deska 4 byla po ukončení tepelného zpracování nechtěně přežhána na 300 °C. Tato chyba byla napravena opětovným provedením rozpouštěcího žíhání a kalení, které strukturu desky vrátilo na stav před stárnutím a to mohlo být opakováno.

## 7 ZÁVĚR

Práce zahrnuje přehled používaných tepelných zpracování pro hliníkové slitiny. Z celé této škály byly vybrány postupy vhodné pro zpracování materiálu po SLM. S ohledem na znalosti získané rešerší byly navrženy parametry vybraných tepelných zpracování, která byla aplikována na příslušná zkušební tělesa připravená technologií SLM.

Výstupem experimentu jsou hodnoty mechanických vlastností a deformací od zbytkové napjatosti materiálu. Tyto hodnoty jsou v rámci práce podrobeny kritické analýze.

Bylo vyrobeno celkem 8 desek se zkušebními tělesy z nichž na každé bylo provedeno jiné tepelné zpracování:

- nejlepší mechanické vlastnosti byly získány při samotném stárnutí (deska 2),
- nejnižší absolutní hodnoty zbytkového pnutí bylo dosaženo běžným žiháním pro snížení vnitřního pnutí (deska 1),
- přechod na vhodná tlaková pnutí byl docílen u všech desek zpracovaných na stav T6 (desky 4 až 8), přičemž je patrné, že čím nižší jsou parametry stárnutí při zpracování T6, tím vyššího tlakového pnutí je dosaženo,
- optimálním kompromisem se zdá být zpracování na stav T6 při teplotě stárnutí 175 °C a čase stárnutí 4 h (deska 6), přičemž bylo dosaženo nejlepších hodnot mechanických vlastností ze všech desek, kde pnutí přešlo z tahového na tlakové.

Autor je přesvědčen, že tato práce nabízí zajímavé nové informace o chování slitiny AlSi7Mg0,6, vyrobené technologií SLM a podrobené vhodnému tepelnému zpracování.

Jako další pokračování výzkumu k ucelení zde předložených informací se nabízí zejména následující možnosti. Zjištění struktury materiálu po SLM s ohledem na množství fáze přesyceného tuhého roztoku, analýza zbytkové napjatosti u desky podrobené místo T6 pouze rozpouštěcímu žihání a kalení a pořízení několika dalších sad tepelných zpracování na stav T6 s odlišnými parametry stárnutí. V průběhu práce byla z důvodu nedostatku času a prostředků opuštěná myšlenka autora (založená na článku J. Pezdy [15]) získat dostatečně obsáhlý soubor hodnot mechanických vlastností materiálu pro rozličné parametry času a teploty stárnutí, ze kterého by bylo možné odvodit polynomické vztahy pro odhad hodnot  $R_{p0,2}$ ,  $R_m$  a  $A$  v závislosti na volených parametrech stárnutí.

## 8 SEZNAM POUŽITÝCH ZDROJŮ

- [1] MICHNA, Štefan. *Encyklopedie hliníku*. Prešov: Adin, 2005. ISBN 80-89041-88-4.
- [2] PTÁČEK, Luděk. *Nauka o materiálu II. 2. opr. a rozš. vyd.* Brno: CERM, 2002. ISBN 80-7204-248-3.
- [3] ROUČKA, Jaromír. *Metallurgie neželezných slitin*. Brno: CERM, 2004. ISBN 80-214-2790-6.
- [4] ASM INTERNATIONAL HANDBOOK COMMITTEE. *ASM Handbook, volume 4: Heat treating*. B.m.: ASM International, 1991. ISBN 0871703793 9780871703798.
- [5] ZHANG, L., W. ZHAN, F. JIN a Q. ZHOU. Microstructure and properties of A357 aluminium alloy treated by pulse magnetic field. *Materials science and Technology* [online]. 2017, **34**(34:6), 698–702. Dostupné z: doi:10.1080/02670836.2017.1410925
- [6] MACEK, Karel, Petr ZUNA a Jiří JANOVEC. *Tepelné úpravy kovových materiálů*. Praha: Vydavatelství ČVUT, 2001. ISBN 80-01-02287-0.
- [7] YADROITSEV, I. a I. SMUROV. Selective laser melting technology: From the single laser melted track stability to 3D parts of complex shape. *Physics Procedia* [online]. 2010, **5**(PART 2), 551–560. ISSN 18753892. Dostupné z: doi:10.1016/j.phpro.2010.08.083
- [8] YADROITSEV, Igor. Selective laser melting: Direct manufacturing of 3D-objects by selective laser melting of metal powders. *Applied Catalysis B: Environmental* [online]. 2007. ISSN 09263373. Dostupné z: doi:10.1016/j.apcatb.2007.04.014
- [9] VAVERKA, Ondřej, Daniel KOUTNÝ, Radek VRÁNA, Libor PANTĚLEJEV a David PALOUŠEK. *Effect of heat treatment on mechanical properties and residual stresses in additively manufactured parts*. 2018.
- [10] OLAKANMI, E. O., R. F. COCHRANE a K. W. DALGARN. A review on selective laser sintering/melting (SLS/SLM) of aluminium alloy powders: Processing, microstructure, and properties. *Progress in Materials Science* [online]. 2015, **74**, 401–477. ISSN 00796425. Dostupné z: doi:10.1016/j.pmatsci.2015.03.002
- [11] RAO, Jeremy H., Yong ZHANG, Xiya FANG, Yu CHEN, Xinhua WU a Chris H.J. DAVIES. The origins for tensile properties of selective laser melted aluminium alloy A357. *Additive Manufacturing* [online]. 2017, **17**, 113–122. ISSN 22148604. Dostupné z: doi:10.1016/j.addma.2017.08.007
- [12] RAO, Heng, Stephanie GIET, Kun YANG, Xinhua WU a Chris H.J. DAVIES. The influence of processing parameters on aluminium alloy A357 manufactured by Selective Laser Melting. *Materials and Design* [online]. 2016, **109**, 334–346. ISSN 18734197. Dostupné z: doi:10.1016/j.matdes.2016.07.009
- [13] ES-SAID, O. S., D. LEE, W. D. PFOST, D. L. THOMPSON, M. PATTERSON, J. FOYOS a R. MARLOTH. Alternative heat treatments for A357-T6 aluminum alloy. *Engineering Failure Analysis* [online]. 2002, **9**(1), 99–107. ISSN 13506307. Dostupné z: doi:10.1016/S1350-6307(00)00034-0

- [14] PEDERSEN, L. a L. ARNBERG. The Effect of Solution Heat Treatment and Quenching Rates.pdf. *Metallurgical and Materials Transactions A*. 2001, **32A**(March), 525.
- [15] PEZDA, J. a A. JARCO. Effect of T6 Heat Treatment Parameters on Technological Quality of the AlSi7Mg Alloy. *Archives of Foundry Engineering* [online]. 2016, **16**(4), 95–100. Dostupné z: doi:10.1515/afe-2016-0091
- [16] TREVISAN, F., F. CALIGNANO, M. LORUSSO, J. PAKKANEN, E.P. AMBROSIO, L. MARIANGELA, M. PAVESE, D. MANFREDI a P. FINO. Effects of heat treatments on A357 alloy produced by selective laser melting. *World PM 2016 Congress and Exhibition*. 2016, (February 2017).
- [17] BRANDL, Erhard, Ulrike HECKENBERGER, Vitus HOLZINGER a Damien BUCHBINDER. Additive manufactured AlSi10Mg samples using Selective Laser Melting (SLM): Microstructure, high cycle fatigue, and fracture behavior. *Materials and Design* [online]. 2012, **34**, 159–169. ISSN 02641275. Dostupné z: doi:10.1016/j.matdes.2011.07.067
- [18] ABOULKHAIR, Nesma T., Ian MASKERY, Chris TUCK, Ian ASHCROFT a Nicola M. EVERITT. The microstructure and mechanical properties of selectively laser melted AlSi10Mg: The effect of a conventional T6-like heat treatment. *Materials Science and Engineering A* [online]. 2016, **667**, 139–146. ISSN 09215093. Dostupné z: doi:10.1016/j.msea.2016.04.092
- [19] WANG, L. F., J. SUN, X. L. YU, Y. SHI, X. G. ZHU, L. Y. CHENG, H. H. LIANG, B. YAN a L. J. GUO. Enhancement in mechanical properties of selectively laser-melted AlSi10Mg aluminum alloys by T6-like heat treatment. *Materials Science and Engineering A* [online]. 2018, **734**(January), 299–310. ISSN 09215093. Dostupné z: doi:10.1016/j.msea.2018.07.103
- [20] RAO, Jeremy H., Paul ROMETSCH, Xinhua WU a Chris H.J. DAVIES. The processing and heat treatment of selective laser melted Al-7Si-0.6Mg alloy. In: *Additive Manufacturing for the Aerospace Industry*. B.m.: Elsevier, 2019, s. 143–161. ISBN 978-0-12-814062-8.
- [21] ZHOU, Le, Abhishek MEHTA, Esin SCHULZ, Brandon MCWILLIAMS, Kyu CHO a Yongho SOHN. Microstructure, precipitates and hardness of selectively laser melted AlSi10Mg alloy before and after heat treatment. *Materials Characterization* [online]. 2018, **143**(April), 5–17. ISSN 10445803. Dostupné z: doi:10.1016/j.matchar.2018.04.022
- [22] ALUMINIUM RHEINFELDEN GMBH. *Primary aluminium casting alloys* [online]. Rheinfelden: Rheinfelden ALLOYS Sales and Customer Service. Dostupné z: www.alurheinfelden.com
- [23] ZVONÍČEK, Josef, Daniel KOUTNÝ, Libor PANTĚLEJEV a David PALOŮŠEK. Development of Process Parameters for SLM Processing of AlSi7Mg Aluminum Alloy. nedatováno, 1–9.
- [24] ZAEH, Michael F. a Gregor BRANNER. Investigations on residual stresses and deformations in selective laser melting. *Production Engineering* [online]. 2010, **4**(1), 35–45. ISSN 09446524. Dostupné z: doi:10.1007/s11740-009-0192-y
- [25] MATERIALISE. *Magics software manual* [online]. Leuven: Materialise. Dostupné z: https://www.materialise.com/en/software/magics-print-metal/manuals

## 9 SEZNAM POUŽITÝCH ZKRATEK, SYMBOLŮ A VELIČIN

<i>SLM</i>	selective laser melting
$R_{p0,2}$	smluvní mez kluzu
$R_m$	mez pevnosti
<i>A</i>	tažnost
<i>Z</i>	zúžení
<i>ASME</i>	americká asociace strojních inženýrů
<i>v</i>	rychlost přeměny
<i>Q</i>	aktivační energie
<i>T</i>	teplota
<i>K</i>	materiálová konstanta (Arrheniova rovnice)
<i>k</i>	Boltzmannova konstanta
$\sigma_k$	napětí na mezi kluzu
$\sigma_o$	iniciační napětí při pohybu dislokací (Hall-Petch)
<i>b</i>	konstanta (Hall-Petch)
<i>d</i>	rozměr zrna
<i>D</i>	velikost dendritu
<i>c</i>	koeficient pro popis růstu dendritu
<i>SLS</i>	selective laser sintering
<i>T6</i>	stav materiálu po precipitačním vytvrzení
<i>O</i>	stav materiálu po žíhání k odstranění pnutí

# 10 SEZNAM OBRÁZKŮ A GRAFŮ

## 10.1 Obrázky

<b>Obr. 2-1</b>	Typický průběh žíhání ke snížení vnitřního pnutí	18
<b>Obr. 2-2</b>	Typický průběh žíhání na měkko	19
<b>Obr. 2-3</b>	Typický průběh precipitačního vytvrzování	21
<b>Obr. 2-4</b>	Selective laser melting [10]	22
<b>Obr. 2-5</b>	Použitý stroj SLM 28 HL v laboratoři ÚK	23
<b>Obr. 2-6</b>	Závislosti $R_m$ na parametrech T6 u AlSi10Mg [15]	25
<b>Obr. 3-1</b>	Trhlina na zkušebním tělese způsobená zbytkovou napjatostí	28
<b>Obr. 4-1</b>	Model tělesa pro tahovou zkoušku v prostředí SolidWorks	32
<b>Obr. 4-2</b>	Deska s horizontálními tahovými tělesy zmatněná pro skenování	33
<b>Obr. 4-3</b>	Deska s vertikálními tahovými tělesy po vyjmutí z SLM stroje	34
<b>Obr. 4-5</b>	Rozložení parametrů stárnutí při T6	35
<b>Obr. 4-6</b>	Deska se zkušebními tělesy osazená termočlánkem uvnitř pece	36
<b>Obr. 4-7</b>	Skenování desky zařízením ATOS Triple Scan	37
<b>Obr. 4-8</b>	Řezání zkušebních těles na pásové pile	37
<b>Obr. 4-9</b>	Odjehlené (vlevo) a pískované (vpravo) těleso pro tahovou zkoušku	38
<b>Obr. 4-10</b>	Sken jedné z desek po uříznutí tahových těles	38

## 10.2 Grafy

<b>Graf 4-1</b>	Zrnitost použitého prášku podle měření Ing. J. Zvoníčka [23]	30
<b>Graf 5-1</b>	Grafické srovnání $R_{p0,2}$ a $R_m$ jednotlivých desek	41
<b>Graf 5-2</b>	Grafické srovnání tažnosti jednotlivých desek	41
<b>Graf 5-3</b>	Grafické srovnání zúžení jednotlivých desek	41
<b>Graf 5-4</b>	Srovnání deformací od zbytkové napjatosti	43

## 11 SEZNAM TABULEK

<b>Tab. 2-1</b>	Slitiny hliníku pro tváření (dělení dle EN 573-1) [1][4]	15
<b>Tab. 2-2</b>	Slitiny pro odlévání (dle ASM International) [1][2]	16
<b>Tab. 2-3</b>	Značení tepelného zpracování dle ČSN EN 515 [1][3]	17
<b>Tab. 2-4</b>	Referenční tepelná zpracování	27
<b>Tab. 4-1</b>	Složení materiálu, převzato z [23]	30
<b>Tab. 4-2</b>	Horizontální stavby - parametry tepelného zpracování	34
<b>Tab. 4-3</b>	Vertikální stavby - parametry tepelného zpracování	35
<b>Tab. 5-1</b>	Výsledné mechanické vlastnosti po tepelném zpracování	40
<b>Tab. 5-2</b>	Výsledné deformace způsobené zbytkovou napjatostí	42

## 12 SEZNAM PŘÍLOH

- Příloha 1** Průběh žihání pro snížení vnitřního pnutí desky 1
- Příloha 2** Průběh stárnutí desky 3
- Příloha 3** Průběh rozpouštěcího žihání při T6 (desky 4 až 8)
- Příloha 4** Průběh stárnutí při T6 desky 4
- Příloha 5** Průběh stárnutí při T6 desky 5
- Příloha 6** Průběh stárnutí při T6 desky 6
- Příloha 7** Průběh stárnutí při T6 desky 7
- Příloha 8** Průběh stárnutí při T6 desky 8
- Příloha 9** Ukázkový protokol měření deviací v GOM Inspect
- Příloha 10** Protokol z tahových zkoušek (dodáno Ústavem materiálových věd)