



VYSOKÉ UČENÍ TECHNICKÉ V BRNĚ

BRNO UNIVERSITY OF TECHNOLOGY

FAKULTA ELEKTROTECHNIKY A KOMUNIKAČNÍCH TECHNOLOGIÍ

FACULTY OF ELECTRICAL ENGINEERING AND COMMUNICATION

ÚSTAV ELEKTROTECHNOLOGIE

DEPARTMENT OF ELECTRICAL AND ELECTRONIC TECHNOLOGY

MĚŘENÍ MAGNETICKÉHO POLE

MAGNETIC FIELD MEASUREMENT

BAKALÁŘSKÁ PRÁCE

BACHELOR'S THESIS

AUTOR PRÁCE

AUTHOR

Jiří Dušek

VEDOUCÍ PRÁCE

SUPERVISOR

Ing. Petr Vyroubal, Ph.D.

BRNO 2017

Bakalářská práce

bakalářský studijní obor **Mikroelektronika a technologie**

Ústav elektrotechnologie

Student: Jiří Dušek

ID: 174282

Ročník: 3

Akademický rok: 2016/17

NÁZEV TÉMATU:

Měření magnetického pole

POKyny PRO VYPRACOVÁNÍ:

Provedte literární rešerši metod měření magnetického pole. Provedte průzkum trhu a srovnajte vyráběná čidla pro měření magnetického pole stejnosměrného a nízké frekvence. Vyberte jedno dostupné čidlo a navrhnete schéma elektrického zapojení pro jeho aplikaci. Navrhnete desku plošného spoje, realizujte zapojení a ožijte jej. Provedte ověření funkčnosti včetně porovnání s jiným měřičem magnetického pole.

DOPORUČENÁ LITERATURA:

Podle doporučení vedoucího práce.

Termín zadání: 6.2.2017

Termín odevzdání: 8.6.2017

Vedoucí práce: Ing. Petr Vyroubal, Ph.D.

Konzultant: Dr. Ing. Vlastimil Vondra, ÚTP AV ČR, v.v.i., Brno, Královopolská 147

doc. Ing. Jiří Háze, Ph.D.
předseda oborové rady

UPOZORNĚNÍ:

Autor bakalářské práce nesmí při vytváření bakalářské práce porušit autorská práva třetích osob, zejména nesmí zasahovat nedovoleným způsobem do cizích autorských práv osobnostních a musí si být plně vědom následků porušení ustanovení § 11 a následujících autorského zákona č. 121/2000 Sb., včetně možných trestněprávních důsledků vyplývajících z ustanovení části druhé, hlavy VI. díl 4 Trestního zákoníku č.40/2009 Sb.

Abstrakt

Bakalářská práce popisuje způsoby a technologie měření magnetického pole. Dále se tato práce zabývá srovnáním snímačů pro měření magnetických polí a vytvoření základní koncepce měřiče s vybraným snímačem. K návrhu koncepce byl vybrán snímač HMC2003 od firmy Honeywell. Návrh popisuje koncepci dvou jednotek, které měřič obsahuje. Koncepce zahrnuje napájecí, kompenzační a resetovací obvody. Poté je podrobně popsán návrh obou desek plošných spojů měřiče, osazování a pájení. Výstupem měřiče je signál tří os snímače. Měřič byl podroben zkušebnímu testu, který ověřil funkčnost celého zařízení.

Klíčová slova

Magnetické pole, senzory magnetického pole, AMR senzor, TMR senzor, NMR senzor, jednotka napájení, jednotka senzoru, HMC2003.

Abstract

Bachelor thesis describes ways and technology for measuring of the magnetic field. Furthermore it deals with comparing sensors for magnetic fields measuring and creating a basic conception of the meter. For design of conception was selected sensor HMC2003 from Honeywell company. Design of conception describes two units, which meter contains. Conception include power, compensation and reset circuits. After that is detailed describe layout of both printed circuit boards, setting up and soldering components. Output of this meter is signal of the three axis of sensor. Meter was subjected to trial run, which verified functionality of the whole device.

Key words

Magnetic field, magnetic field sensors, AMR sensor, TMR sensor, NMR sensor, power unit, sensor unit, HMC2003.

Bibliografická citace

Dušek, J. *Měření magnetického pole*. Brno: Vysoké učení technické v Brně, Fakulta elektrotechniky a komunikačních technologií. Ústav mikroelektroniky, 2016. 57 s. Bakalářská práce. Vedoucí práce: Ing. Petr Vyroubal, Ph.D.

PROHLÁŠENÍ

Prohlašuji, že svou bakalářskou práci na téma měření magnetického pole jsem vypracoval samostatně pod vedením vedoucího bakalářské práce a s použitím odborné literatury a dalších informačních zdrojů, které jsou všechny citovány v práci a uvedeny v seznamu literatury na konci práce.

Jako autor uvedené bakalářské práce dále prohlašuji, že v souvislosti s vytvořením této bakalářské práce jsem neporušil autorská práva třetích osob, zejména jsem nezasáhl nedovoleným způsobem do cizích autorských práv osobnostních a/nebo majetkových a jsem si plně vědom následků porušení ustanovení § 11 a následujících zákona č. 121/2000 Sb., o právu autorském, o právech souvisejících s právem autorským a o změně některých zákonů (autorský zákon), ve znění pozdějších předpisů, včetně možných trestněprávních důsledků vyplývajících z ustanovení části druhé, hlavy VI. díl 4 Trestního zákoníku č. 40/2009 Sb.

V Brně dne

.....

(podpis autora)

PODĚKOVÁNÍ

Děkuji vedoucímu bakalářské práce Ing. Petru Vyroubalovi, Ph.D. a konzultantovi Dr. Ing. Vlastimilu Vondrovi za účinnou metodickou, pedagogickou a odbornou pomoc, vstřícný přístup a další cenné rady při zpracování mé bakalářské práce. Dále bych chtěl poděkovat mé rodině, sourozencům, přítelkyni a kamarádům za podporu ve studiu.

V Brně dne

.....

(podpis autora)

Obsah

Úvod	9
2. Teoretický úvod.....	10
2.1. Magnetické pole	10
2.2. Měření magnetického pole.....	10
2.2.1. Hallova sonda	11
2.2.2. AMR senzor.....	12
2.2.3. TMR senzor	13
2.2.4. GMR senzor.....	14
2.2.5. Fluxgate senzor.....	15
2.2.6. NMR senzor.....	16
2.3. Srovnání snímačů magnetického pole.....	17
2.3.1. Snímač Mag690	17
2.3.2. Snímač FGM3D/100.....	17
2.3.3. Snímač HMC2003	18
2.3.4. MAG3110.....	18
2.3.5. Parametry srovnávaných snímačů	19
3. Praktická část.....	20
3.1. Návrh jednotek měřiče	20
3.1.1. Jednotka napájení.....	20
3.1.2. Jednotka senzoru.....	25
3.1.3. Propojení jednotek	30
3.2. Layout, výroba, pájení, osazení a oživení DPS.....	31
3.2.1. Návrh DPS	31
3.2.2. Realizace DPS	32
3.2.3. Pájení a osazení součástek	32
3.2.4. Oživení zařízení	32
3.3. Testovací měření	34
3.3.1. Měření bez resetování.....	34
3.3.2. Měření s resetováním.....	38
3.3.3. Vyhodnocení měření.....	39
Závěr	40

Literatura	41
Seznam zkratek	44
Seznam příloh.....	45

Seznam obrázků

Obr. 2.1. Magnetické indukční čáry tyčového magnetu [3]	10
Obr. 2.2. Princip Hallova snímače [20]	12
Obr. 2.3 Závislost odporu na velikosti magnetického pole [2].....	12
Obr. 2.4. Směr proudu a domén AMR elementu [5]	13
Obr. 2.5. Náhodná orientace magnetických domén [15]	13
Obr. 2.6. Uspořádání vrstev TMR senzoru [6]	14
Obr. 2.7. Uspořádání vrstev GMR senzoru [11].....	14
Obr. 2.8 Antiparalelní magnetizace (a), paralelní magnetizace (b) [11]	15
Obr. 2.9. Jednoduchý fluxgate senzor [12].....	15
Obr. 2.10. Protony ve vnějším magnetickém poli [13].....	16
Obr. 2.11. Snímač Mag690 [16]	17
Obr. 2.12. Snímač FGM3D/100 [19].....	18
Obr. 2.13. Snímač HMC2003 [15]	18
Obr. 2.14. Snímač MAG3110 [17]	19
Obr. 3.1. Blokové schéma jednotky napájení	20
Obr. 3.2. Obvod indikace stavu vybití baterie	21
Obr. 3.3. Spínaný zdroj s MC34063	22
Obr. 3.4. Schéma obvodu symetrického zdroje $\pm 6V$ a výstupních BNC konektorů	24
Obr. 3.5 Blokové schéma jednotky senzoru	25
Obr. 3.6 Resetovací obvod.....	26
Obr. 3.7 Obvod kompenzace DC offsetu.....	28
Obr. 3.8. Schéma výstupů HMC2003 s buffery	29
Obr. 3.9 Propojení jednotek.....	30
Obr. 3.10. První část resetovacího pulzu	32
Obr. 3.11. Druhá část resetovacího pulzu	33
Obr. 3.12. Měření magnetického pole v ose X	34
Obr. 3.13. Měření magnetického pole v ose Y	35
Obr. 3.14. Měření magnetického pole v ose Z.....	35

Seznam tabulek

Tabulka 1: Srovnání základních parametrů snímačů	19
Tabulka 2: Srovnání snímačů z hlediska technických parametrů.....	19
Tabulka 3 Měření magnetické indukce ve směru osy X.....	36
Tabulka 4 Měření magnetické indukce ve směru osy Y.....	37
Tabulka 5 Měření magnetické indukce ve směru osy Z	37
Tabulka 6 Měření magnetického pole v ose X s použitím resetovací funkce	38
Tabulka 7 Měření magnetického pole v ose Y s použitím resetovací funkce	38

Úvod

Magnetické pole je fyzikální jev, který je využíván v mnoha odvětvích techniky. Toto pole je vytvářeno jak samotnou Zemí, tak i magnety nebo vodiči, jimiž protéká elektrický proud. Využití magnetického pole Země sahá do historie, kde byly sestrojeny první kompasů což lze považovat za vůbec první měření magnetismu. V dnešní době je však magnetického pole využíváno k magnetické indukci, rezonanci. V praxi je aplikováno například v motorech či generátorech ale také zdravotnictví nebo armádě.

Cílem této práce je vytvoření základní koncepce návrhu měřiče magnetického pole. Koncepce obsahuje návrh napájecích, podpůrných obvodů a samotné desky plošných spojů. Podpůrné obvody jsou pro správnou funkci snímače nezbytné. Na návrh navazuje realizace kde je popsán postup pájení, osazování a ožívování. Po oživení bylo zařízení podrobena zkušebnímu testu.

Tato práce v teoretické části zahrnuje výčet metod měření magnetického pole. Každá metoda měření má své specifické vlastnosti, což se projevuje na aplikaci senzorů v praxi. Z hlediska základních parametrů jsou pak vybrány snímače pro snímání malých polí v pásmu DC až 2kHz od odlišných výrobců. Tyto snímače jsou pak porovnány v tabulce, která obsahuje parametry jako citlivost, rozsah nebo cena. Z porovnaných snímačů je pak vybrán jeden snímač s požadovanými vlastnostmi pro aplikaci magnetického měřiče. Vybraným snímačem je tedy HMC2003.

Praktická část práce obsahuje návrh, který je rozdělen na část návrhu jednotky napájení a část jednotky senzoru. Návrh jednotky napájení popisuje funkci obvodů pro sledování poklesu napájecího napětí vlivem vybití baterie, dále obvodu pro vytvoření zvýšeného napětí potřebného pro resetovací funkci snímače a obvod pro vytvoření symetrického napájecího napětí. Návrh jednotky senzoru zahrnuje veškeré obvodové řešení na desce jednotky senzoru. Na této jednotce se nachází obvod pro kompenzaci napětíového offsetu, dále obvod pro resetování snímače a obvod oddělovacích sledovačů. Dále je řešen návrh desek plošných spojů, osazování a pájení součástek na deskách jednotek. Poté následuje oživení zařízení a kontrolní test. Tento test ověřil funkčnost měřiče, kde byly hodnoty magnetického pole změřeny referenčním přístrojem a poté změřeny měřičem HMC2003. Výsledky měření byly shrnuty do tabulek a vyhodnoceny.

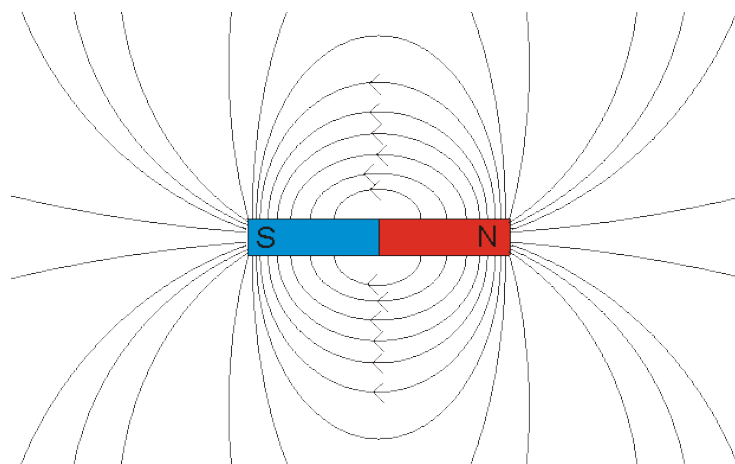
2. Teoretický úvod

V teoretickém úvodu je popsáno magnetické pole a také jsou uvedeny metody měření magnetického pole. Následně jsou vybrány snímače, které jsou porovnány podle jednotlivých kritérií z hlediska vhodnosti pro použití k sestavení měřiče magnetického pole.

2.1. Magnetické pole

Magnetické pole je v prostoru, ve kterém jsou znatelné silové účinky, které působí vůči jiným magnetickým prvkům. Každý magnet je dipólem, což znamená, že má dva rozdílné od sebe neoddělitelné póly, které označujeme jako severní pól označený [N] a jižní pól [S]. Opačné póly magnetu přitahují a souhlasné se vzájemně odpuzují. Magnetické pole popisováno pomocí magnetických indukčních čar, které utváří uzavřené křivky vycházející ze severního pólu magnetu (viz Obr. 2.1).

Magnetické pole může vzniknout dvěma způsoby. Nejprve jako pohyb elementární, elektricky nabitě částice. Příkladem je vodič jímž prochází elektrický proud. Druhý způsob je pak vznik z částice, jež má magnetické pole kolem sebe. Takovým říkáme permanentní magnety. Magnetické pole je popisováno velkým počtem fyzikálních veličin. Nejznámější z nich je magnetická indukce B v jednotkách Tesla [T]. [1][2][3]



Obr. 2.1. Magnetické indukční čáry tyčového magnetu [3]

2.2. Měření magnetického pole

Magnetické pole může být měřeno mnoha různými způsoby. Každý druh měření má své specifické vlastnosti, výhody a nevýhody. V této kapitole se nachází výčet metod měření magnetického pole a senzorů, kterými je toto pole měřeno.

Nejvíce známou vlastností magnetického je magnetická indukce. Je to veličina vyjadřující silové účinky magnetického pole. Velikost magnetické indukce je hustota magnetického toku a lze ji tedy určit z hustoty indukčních čar. Magnetické indukční čáry jsou pouze fiktivní, ale tečnou v libovolném bodě lze zjistit směr magnetické indukce. Velikost magnetické indukce je dána hustotou indukčních čar v poli.

Magnetickou indukci značíme písmenem B a z fyzikálních principů je rovna magnetickému indukčnímu toku Φ skrze plochu S . [2][3][4]

Tedy platí:

$$B = \frac{\Phi}{S} [T] \quad (2.1)$$

Základní jednotkou je [T] Tesla. Magnetickou indukci je možno uvádět v jednotkách Gauss [G], ale tato jednotka nepatří do soustavy SI. [1]

Pro přepočítání je používán vztah:

$$1 [T] = 10^4 [G] \quad (2.2)$$

2.2.1. Hallova sonda

Měření magnetické indukce je často v praxi prováděno pomocí Hallova senzoru. Kromě využití jako detektoru magnetického pole je možno senzor použít, jako snímač rychlosti nebo pohybu. Jeho velkou výhodou jsou malé rozměry, díky kterým je použitelný k aplikacím, u kterých záleží na velikosti. Další výhodou je měřicí rozsah, který se liší podle výrobce senzoru. Obvykle senzor měří v rozsahu mezi jednotkami mT až po jednotky T. Problémem těchto senzorů je teplotní závislost, která může do značné míry ovlivnit výslednou hodnotu měřeného pole. [1][2][3]

Senzor funguje na principu průchodu konstantní hodnoty proudu I polovodičovou destičkou o tloušťce d v magnetickém poli. Pokud je tato podmínka splněna, elektrony procházející destičkou jsou magnetickou silou F_M vychýleny na jednu stranu destičky. Tím vznikne rozdíl potenciálů, napětí U_H (viz Obr. 2.2). [2][3]

$$U_H = \frac{1}{qn} \frac{I}{d} B = R_H \frac{I}{d} B [V] \quad (2.3)$$

Kde:

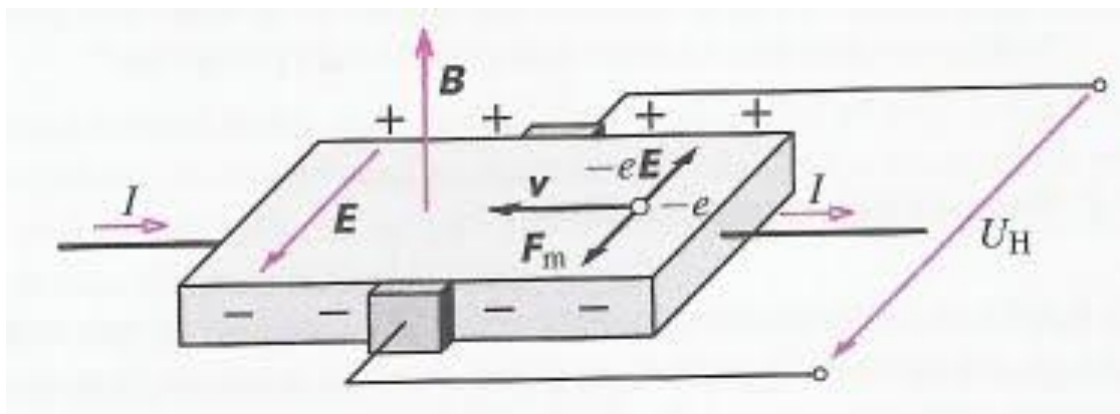
R_H je Hallova konstanta

I je proud procházející polovodičovou destičkou

d je tloušťka polovodičové destičky

B je magnetická indukce

q je náboj elektronu

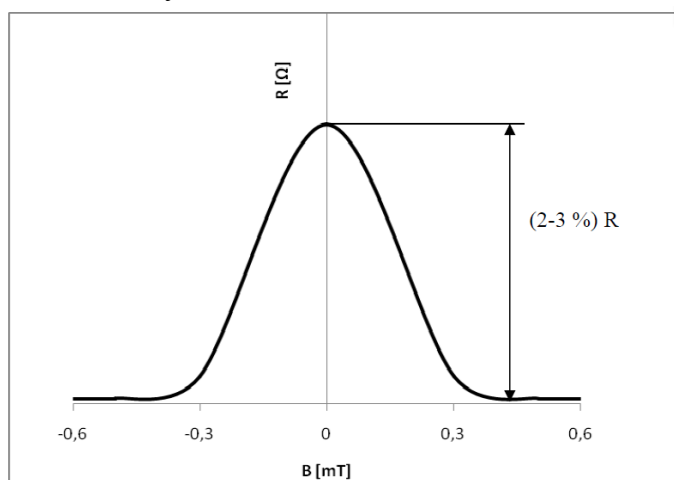


Obr. 2.2. Princip Hallova snímače [20]

2.2.2. AMR senzor

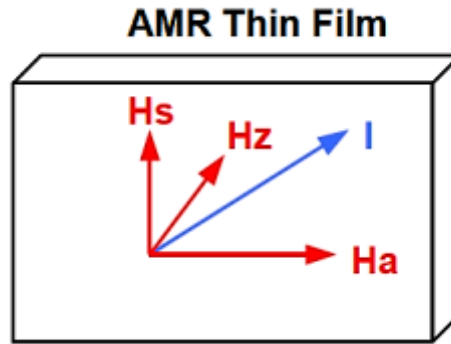
Tento typ senzoru využívá změny hodnoty elektrického odporu v závislosti na velikosti magnetického pole. AMR jevu je využito v námi vybraném snímači HMC2003. Měření pomocí AMR (Anisotropic magnetoresistive) je založeno na použití tenké vrstvy permalloye, což je slitina železa a niklu.

Permalloy v magnetickém poli vykazuje změnu odporu, která je rovna změně magnetického pole. Změna elektrického odporu je zpravidla 2-3 % oproti původní hodnotě odporu a projevuje se již v jednotkách μT až po jednoty mT (viz Obr. 2.3). Rozsah senzoru je dán rozměry, nebo složením snímacího elementu. [2][5]



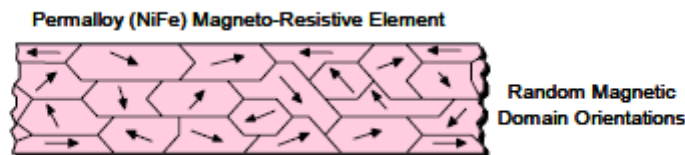
Obr. 2.3 Závislost odporu na velikosti magnetického pole [2]

Dále je měření ovlivněno směrem orientace magnetických domén AMR elementu (viz Obr. 2.4). V klidovém stavu jsou domény elementu natočeny ve směru H_a . Působením magnetického pole v kolmém směru se orientace domén změní dle směru H_s . Směrem domén je přímo ovlivněn protékající proud I a elektrický odpor elementu. V případě, že směr proudu a vektor magnetického pole jsou shodné snímač bude vykazovat maximální odpor. V situaci, kdy vektor magnetického pole a proud budou kolmé, odpor bude minimální. [2][5][7]



Obr. 2.4. Směr proudu a domén AMR elementu [5]

Permalloy, nacházející se v magnetickém poli má uspořádané natočení domén. Toto uspořádání je dáno závislostí na směru působení magnetického pole. V případě, že se element v magnetickém poli nenachází, jednotlivé domény mají neuspořádanou orientaci (viz Obr. 2.5). [2][15]

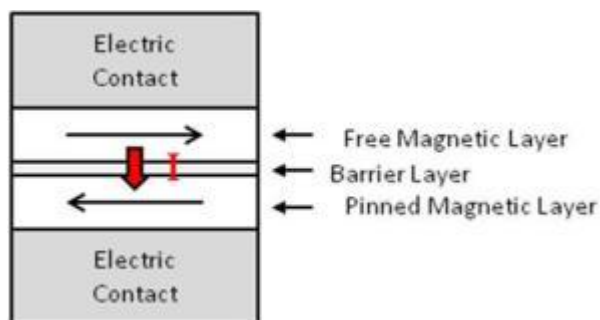


Obr. 2.5. Náhodná orientace magnetických domén [15]

2.2.3. TMR senzor

TMR senzor, je element, který měří na základě změny odporu důsledkem vnějšího magnetického pole. Zkratka TMR znamená Tunnel magneto-resistace. Podstatou je, že se skládá z feromagnetických vrstev, mezi kterými je nevodivá vrstva například oxid hliníku Al_2O_3 a to o velikosti jednotek nanometrů. [2][6][8]

Důsledkem toho, že elektrony mají dostatek energie, aby nevodivou vrstvou překonaly, nastane tunelový jev a bude procházet tunelový proud. Protože se jedná o fyzikální proces na elektronové úrovni, pro řešení se používají postupy z kvantové fyziky. Aby se však elektrony přemístily, je zapotřebí jen malá energie z důvodu malého počtu srážek s atomy materiálu. Elektrony budou srážkami zpomaleny, ale nevodivou vrstvou projdou. Aby však k přemístění došlo, je nutno mít dostatek volných energetických hladin. Pokud nebude dostatek energetických hladin a elektrony nebude kam přemístit tak pravděpodobnost, že nastane tunelový jev je téměř nulová. Princip tunelování může vyvolat u feromagnetického materiálu změnu odporu od 30% do 70% své jmenovité hodnoty. Z hlediska kvantové fyziky popisujeme pohyb elektronů pomocí energetického modelu. Elektrony, které se nacházejí ve vodivostním pásu představují elektrický proud. Aby proud mohl téct je nutno dodat energii pro přesun elektronů z valenčního do vodivostního pásu. V důsledku toho je možno dosáhnout velmi velké změny odporu s nepatrnou změnou magnetického pole.[2][5][6]



Obr. 2.6. Uspořádání vrstev TMR senzoru [6]

2.2.4. GMR senzor

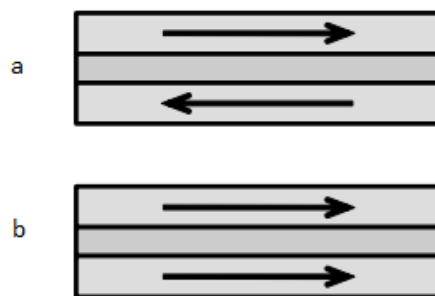
Tento druh senzoru je výrazně citlivý na minimální změny vnějšího magnetického pole. Zkratka GMR označuje (Giant magnetoresistive) a využívá magnetorezistenčního jevu. U tohoto typu senzoru se elektrický odpor mění až o 10 až 50% oproti původní hodnotě odporu.

GMR senzor se skládá z feromagnetických slitin o velikosti nanometrů. Slitiny jsou oddělené ještě tenčí vrstvou nejčastěji mědi. Měď je zde použita z důvodu, že je diamagnetická a především elektricky vodivá. U měděné vrstvy tak malé tloušťky dochází k velmi rychlému nárůstu odporu. V GMR struktuře je odpor značně závislý na spinu elektronů a magnetickém momentu magnetického materiálu. Spin udává, kam se daný elektron otáčí. Spin nahoru je ve směru hodinových ručiček, spin dolů je v protisměru hodinových ručiček. V nemagnetickém materiálu je počet elektronů se spinem nahoru a dolů stejný. Feromagnetický materiál umožňuje pohyb jen elektronům, jejichž spin je paralelní, neboli se shoduje se směrem magnetického momentu materiálu. V případě, že spin je antiparalelní s magnetickým momentem, elektron se v materiálu přestane pohybovat. [2][9][10]



Obr. 2.7. Uspořádání vrstev GMR senzoru [11]

Na (Obr. 2.7). Je struktura materiálového složení GMR senzoru. Krajní proužky označují jednotlivé feromagnetické vrstvy, vrstva uprostřed označuje nemagnetický materiál. Na (Obr. 2.8 a) je znázorněna antiparalelní magnetizace a na (Obr. 2.8 b) je paralelní magnetizace. [10][11]

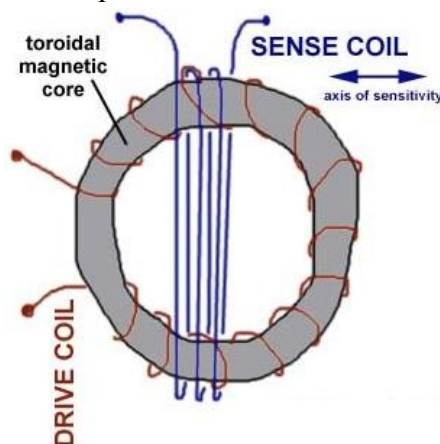


Obr. 2.8 Antiparalelní magnetizace (a), paralelní magnetizace (b) [11]

V případě přivedení proudu do GMR senzoru mají elektrony přivedené na strukturu stejný počet spinů nahoru a dolu. První vrstvou feromagnetického materiálu mohou projít elektrony pouze s jedním spinem. V případě, že magnetický moment druhé feromagnetické vrstvy je souhlasný, elektrony projdou strukturou a dostanou se na výstupní vedení. V této situaci je odpor struktury malý. Pokud má druhá vrstva feromagnetika opačný magnetický moment, elektrony strukturou neprocházejí. Celkový odpor struktury pak bude velmi vysoký. [2][10][11]

2.2.5. Fluxgate senzor

Jedná se o magnetoindukční senzor, který se využívá pro měření velmi malých magnetických polí. Tento senzor měří magnetickou indukci v řádově μT až nT . Fluxgate senzor se skládá z toroidního jádra a cívek. Jedna z cívek je budící a slouží k magnetizaci jádra. Další cívky slouží k snímání. Tyto cívky jsou navinuty na jádru a jsou velmi citlivé na magnetické pole. [3][12]



Obr. 2.9. Jednoduchý fluxgate senzor [12]

Jednoduchý senzor fluxgate senzor (viz Obr. 2.9) je určen pro měření magnetického pole v kolmém směru k snímací cívce. Principem tohoto senzoru je přesycování jádra z magneticky měkkého materiálu excitačním proudem I_{exc} . Stejnoseměrný magnetický tok je vytvářený vnějším polem B_0 . Pokud je polarita proudu v budící cívce změněna, změní se i polarita magnetického toku. [3][12]

Výstupem snímače je napětí, které je úměrné měřenému magnetickému poli. Měření je ovlivněno celkovým odporem vinutí, který udává počet závitů. Tento problém je možno kompenzovat použitím webermetru. Fluxgate nachází využití jako ochranná a zabezpečovací zařízení, senzory pro měření vzdálenosti, magnetický podpis nebo navigační zařízení. [3][9]

2.2.6. NMR senzor

Tento senzor pracuje na principu spinové rezonance jader atomů v magnetickém poli. Tento princip však lze využít jen u atomů, jejichž jádro má lichý počet neutronů, nebo protonů (viz Obr. 2.10). Zkratka NMR znamená Nuclear magnetic resonance a jedná se o nejpřesnější metodu ze všech uvedených metod měření magnetického pole. [13][22]

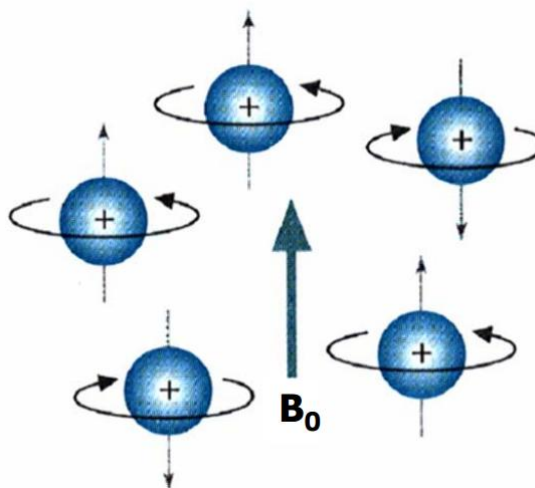
V klidovém stavu jsou spiny náhodně spořádané a mají stejnou energii. V případě působení vnějšího magnetického pole na spiny dojde k jejich rozdělení do dvou hladin. Jedna hladina bude mít vyšší energii oproti základnímu stavu a druhá hladina bude mít nižší energii. Rozdíl mezi hladinami bude také v počtu spinů, protože hladina s nižší energií bude mít spinů více než hladina s vyšší energií. Rozdíl mezi hladinami bude záviset na velikosti vnějšího magnetického pole. Čím bude vnější pole větší, tím bude větší rozdíl mezi hladinami. Ozařováním pomocí radiofrekvenčního záření zjišťujeme rezonanční frekvenci f_0 vzorku v magnetickém poli. Tato frekvence jednoznačně určuje velikost okolního magnetického pole. [13][22]

Tedy platí:

$$f_0 = \gamma \times B_0 [Hz] \quad (2.4)$$

Kde:

γ je gyromagnetický poměr látky ve vzorku



Obr. 2.10. Protóny ve vnějším magnetickém poli [13]

2.3. Srovnání snímačů magnetického pole

Tato kapitola se věnuje srovnání snímačů magnetického pole. Srovnávané snímače jsou celkem čtyři od rozdílných výrobců. Srovnání je provedeno z hlediska základních parametrů pro použití v praxi. Snímače mají dle své funkce odlišné vlastnosti jak například citlivost nebo rozsah, které umožňují jejich aplikaci v rozdílných podmínkách. Důležitým faktorem pro srovnání je typ snímače. Vybrané snímače jsou typu AMR, TMR a Fluxgate. Dále pak z hlediska typu se liší i cena, citlivost nebo rozsah jednotlivých snímačů.

2.3.1. Snímač Mag690

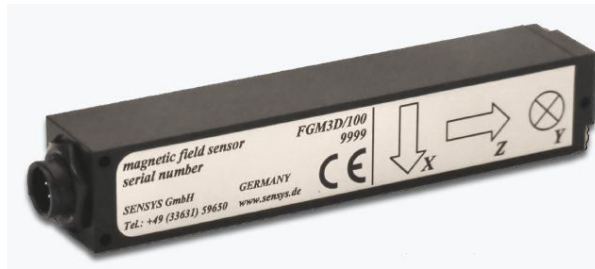
Prvním snímačem je Mag690 od firmy Bartington Instruments. Tento senzor využívá fluxgate principu. Cena tohoto snímače je přibližně 20 720 Kč (viz Tabulka 1). Cena je poměrně velká, protože snímač je spolehlivý a uživatelsky pohodlný. Mag690 má malou chybu vlivem teploty čímž je umožněno jeho využití v rozsahu teplot od -40°C až do $+70^{\circ}\text{C}$. Chyba měřicího rozsahu je výrobcem stanovena hodnotou $\pm 1\%$. Teplotní offsetový koeficient je udáván jako $\pm 1\text{nT}/^{\circ}\text{C}$. Citlivost snímače je na fluxmetry průměrná (viz Tabulka 2), což je z hlediska měření nepatrných změn magnetického příznivé. Rozsahem se moc neliší od druhého Fluxgate senzoru Sensys FGM3D/100. [16]



Obr. 2.11. Snímač Mag690 [16]

2.3.2. Snímač FGM3D/100

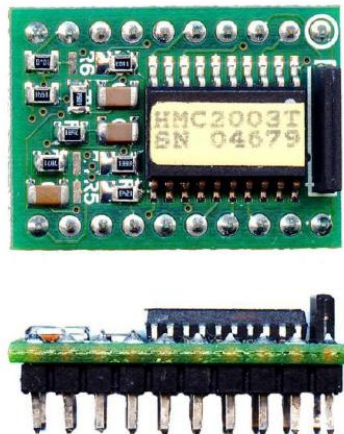
Druhým porovnávaným snímačem je FGM3D/100, který vyrábí německá firma Sensys. Tento snímač využívá fluxgate principu stejně jako předchozí Mag690. Cena tohoto snímače se pohybuje okolo 120 000 Kč, což je nejdražší ze srovnávaných. Výrobce FGM3D/100 doporučuje používat senzor v teplotách pohybujících se od -20°C až do $+75^{\circ}\text{C}$. Chyba měřicího rozsahu snímače je dána výrobcem jako $\pm 0,5\%$ z maximální hodnoty. Teplotní offsetový koeficient je dán výrobcem $< 0,1\text{nT}/^{\circ}\text{C}$. Rozsah a citlivost snímače jsou shodné s předchozím Fluxmetrem Mag690. Rozdílná je šířka pásma, která je u tohoto snímače 2 kHz (viz Tabulka 1 a Tabulka 2). [18][19]



Obr. 2.12. Snímač FGM3D/100 [19]

2.3.3. Snímač HMC2003

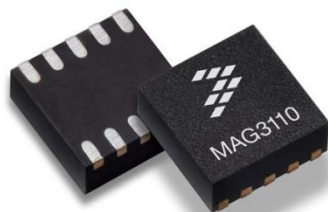
Třetím vybraným snímačem je HMC2003 od firmy Honeywell. Snímač využívá AMR technologie, což je první rozdíl oproti předchozím dvěma snímačům. Cena snímače se pohybuje kolem 8268Kč (viz Tabulka 1). Firma Honeywell doporučuje snímač používat v rozmezí teplot od -40°C až $+85^{\circ}\text{C}$ což je oproti předchozím snímačům výhodou. Chyba linearity je 0,5% na rozsahu $\pm 1\text{Gauss}$. HMC2003 má nejmenší citlivost z porovnávaných snímačů. Rozsah je dvojnásobný oproti předchozím dvěma snímačům (viz Tabulka 2). Tento snímač umožňuje uživateli připojení příslušenství jako například resetovací obvod, které může velmi usnadnit uživateli práci s tímto snímačem. [15]



Obr. 2.13. Snímač HMC2003 [15]

2.3.4. MAG3110

Posledním ze srovnávaných snímačů je MAG3110 od firmy Freescale Semiconductor. Tento snímač jako jediný z porovnávaných využívá TMR jevu. Jeho velkou výhodou je nízká cena a malé rozměry. Jako jediný podporuje komunikaci pomocí sběrnice I²C. Snímač se proti předchozím velmi liší svojí přesností a rozsahem (viz Tabulka 2). MAG3110 se doporučuje používat v rozmezí teplot od -40°C do $+85^{\circ}\text{C}$. Chyba snímače při měření magnetického pole je výrobcem stanovena jako $0,25\mu\text{T}$, což je maximální chyba kterou může snímač mít. Změna citlivosti vlivem teploty je $\pm 0,1\%/^{\circ}\text{C}$. Senzor má malé rozměry a poměrně nízkou spotřebu, což může hrát velkou roli při výběru snímače pro aplikaci. [17]



Obr. 2.14. Snímač MAG3110 [17]

2.3.5. Parametry srovnávaných snímačů

Tato podkapitola zahrnuje parametry snímačů srovnaných v předchozí kapitole. Tabulky parametrů se dělí z hlediska na tabulku základních parametrů a tabulku technických parametrů. Za základní parametry je považováno označení, cena a počet os. Za technické parametry je považována citlivost, rozsah nebo šířka pásma. Dále je jsou snímače srovnány z hlediska měření DC složky magnetického pole, což je nutnost například pro aplikace měření magnetického pole Země. Citlivost udává, na jakou nejmenší změnu magnetického pole snímač reaguje a jak se projeví na naměřené hodnotě. Rozsah je parametr, který určuje přípustné rozmezí naměřených hodnot. Přesnost snímače je dána několika parametry. Přesnost naměřené hodnoty je ovlivněna například chybou způsobenou teplotou nebo chybou měřicího rozsahu. Ceny jednotlivých snímačů jsou uvedeny i s daní.

Tabulka 1: Srovnání základních parametrů snímačů

Výrobce	Označení	Typ senzoru	Počet os	Cena [Kč]	DC složka
Honeywell	HMC2003	AMR	3	8 268	Ano
Sensys	FGM3D/100	Fluxgate	3	120 000	Ano
Bartington Instruments	Mag690	Fluxgate	3	20 720	Ano
Freescale semiconductor	MAG3110	TMR	3	2 525	Ne

Tabulka 2: Srovnání snímačů z hlediska technických parametrů

Výrobce	Označení	Citlivost [μ T]	Rozsah [μ T]	Šířka pásma [kHz]
Honeywell	HMC2003	100	± 200	1
Sensys	FGM3D/100	10	± 100	2
Bartington Instruments	Mag690	10	± 100	1,5
Freescale semiconductor	MAG3110	0,1	± 1000	0,08

3. Praktická část

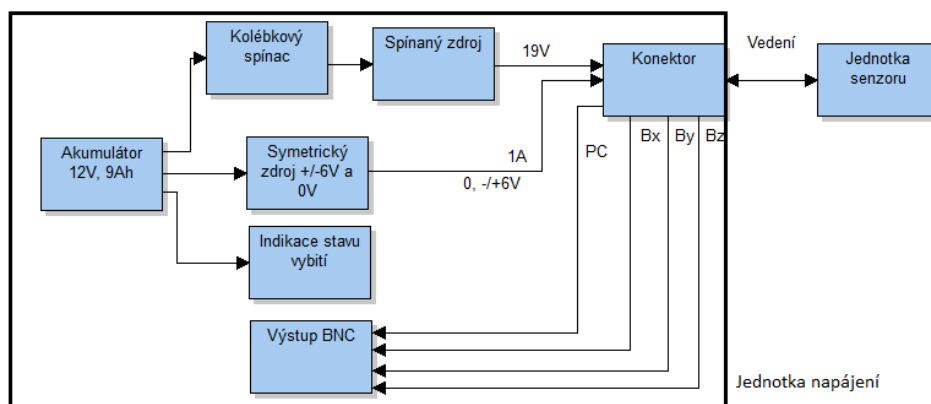
V této kapitole je podrobně popsán postup návrhu měřiče magnetického pole a všech jeho částí. Dále pak bude popsán návrh desky plošných spojů pro obě jednotky, poté bude vysvětlen postup práce na desce, jako jsou osazování a pájení. Nakonec bylo provedeno kontrolní měření s cejchovaným měřičem magnetického pole, pro porovnání a ověření funkčnosti.

3.1. Návrh jednotek měřiče

Pro návrh koncepce měřiče byl zvolen AMR snímač HMC2003. Měřič se skládá ze dvou hlavních jednotek a vedení, které jednotky spojuje. Rozdělení na dvě jednotky je nutné z několika důvodů, například aby nedocházelo k rušení, nebo ovlivňování magnetického snímače pomocnými obvody, ale i z hlediska rozměrů a praktického použití. Oba bloky se skládají z několika funkčních celků. Každý funkční celek plní důležitou činnost pro bezproblémový chod snímače.

3.1.1. Jednotka napájení

Jednotka napájení se skládá z celkem pěti částí. Tato jednotka je podpůrným blokem pro jednotku senzoru, kde se nachází snímač HMC2003. Hlavní částí je 12 V olověný akumulátor s kapacitou 9 Ah, který je k desce připojen pomocí čtyř vývodového konektoru se zámkem typu MOLEX. Svorky X6-1 a X6-2 slouží jako VCC a X6-3 se svorkou X6-4 jsou GND. Dále jednotka obsahuje komparátor s LED jako signalizaci vybití baterie s 5 V referencí a symetrický zdroj, který upravuje napětí na úroveň ± 6 V a 0 V. Důležitou částí jednotky je také spínaný zdroj, který vytváří napětí 19 V, které slouží pro resetovací obvod jednotky senzoru. Spínaný zdroj je ovládán přepínačem, takže obsluha tento obvod zapne jen v případě potřeby. Poslední částí této jednotky jsou výstupní konektory. V obvodu jsou čtyři BNC konektory. Tři slouží jako výstup pro jednotlivé osy a jeden jako výstup pro digitální ovládání resetování (viz Obr. 3.1).

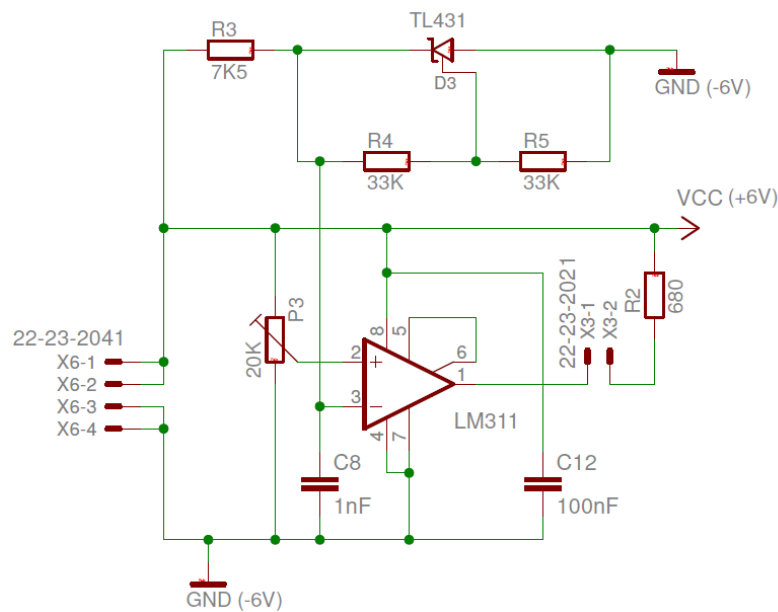


Obr. 3.1. Blokové schéma jednotky napájení

Jednotka, je opatřena obvodem, který uživatele upozorní, klesne-li napětí akumulátoru pod 10 V (viz Obr. 3.2). Pomocí komparátoru LM311 se po poklesu pod 5 V rozsvítí červená blikající LED. V případě, že je na neinvertující vstup komparátoru přivedeno menší napětí než 5 V, na výstupu komparátoru bude potenciál GND. Pro tuto diodu byl vypočítán předřadný odpor R_2 o hodnotě 680 Ω . Referenční napětí 5 V je na invertující vstup komparátoru LM311 přivedeno z napěťové reference TL431 od firmy Texas Instruments, kde je pomocí děliče nastaveno napětí na 5 V.

Hodnota referenčního napětí je určena podle vztahu (3.1), kde V_{Ref} představuje hodnotu 2,5 V. Rezistory R_4 a R_5 byly vybrány z řady E12 a jejich hodnota je 33 k Ω . Tímto způsobem je předcházeno uvedení baterie do stavu hlubokého vybití. Nastavení napětí na děliči bylo provedeno podle následujícího vzorce:

$$V_{out} = \left(1 + \frac{R_4}{R_5}\right) \cdot V_{ref} = \left(1 + \frac{33 \cdot 10^3}{33 \cdot 10^3}\right) \cdot 2,5 = 5 \text{ V.} \quad (3.1)$$

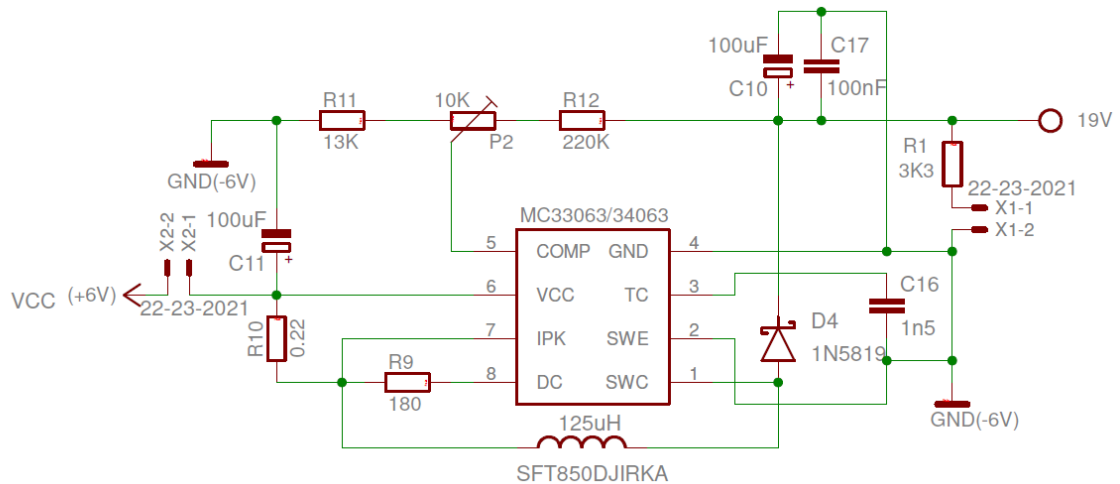


Obr. 3.2. Obvod indikace stavu vybití baterie

Další částí je spínaný zdroj, který je napájen z baterie a na jeho výstupu bude očekáváno 19 V při 100 mA. Tyto obvodové parametry jsou zvoleny s ohledem na požadavky resetovacího obvodu v jednotce senzoru. K realizaci takového zdroje byl použit integrovaný obvod MC34063 od firmy Texas Instruments. Tento integrovaný obvod je použit v zapojení pro zvýšení napětí (Step-Up converter). Zapojení bylo částečně převzato z doporučeného zapojení výrobcem, které je uvedeno v katalogovém listu integrovaného obvodu [23].

Spínaný zdroj je ovládán pomocí přepínače, který zajistí, aby bylo možno zdroj vypnout v případě, že je snímač již resetován. Přepínač je pomocí dvou vývodového konektoru se zámkem typu MOLEX, přes svorky X2-1 a X2-2 vyveden z desky. Na výstup spínaného zdroje je zapojena kontrolní zelená LED, která bude svítit v případě, že bude tento zdroj v činnosti, tedy tato dioda signalizuje stav spínaného zdroje zapnuto nebo vypnuto. Tato dioda je také vyvedena ven z desky.

Napětí na výstupu spínaného zdroje je možno řídit pomocí více otáčkového trimru, který umožňuje nastavit výstupní napětí v rozsahu 13 V, až 22 V. Tento trimr byl zvolen s hodnotou odporu 10 kΩ (viz Obr. 3.3).



Obr. 3.3. Spínaný zdroj s MC34063

Pro určení hodnot rezistorů děliče je použita metoda dvou rovnic o dvou neznámých. Hodnota odporu R_{12} je určena z rovnice (3.2), kde U_{Ref} je referenční napětí na pinu 5 integrovaného obvodu MC34063. U_{Min} je minimální napětí, jakého můžeme dosáhnout v případě, že trimr bude nastaven na jeden okraj. Zde je možno dosáhnout minimální hodnoty napětí, která činí 13V. Rovnice má tedy tvar:

$$U_{Ref} = U_{Min} \cdot \frac{R_{11} + R_{TR1}}{R_{11} + R_{TR1} + R_{12}}, \quad (3.2)$$

Poté je určena hodnota odporu R_{11} z rovnice (3.3) kde na jedné straně je U_{Ref} , což je napětí reference, která se nachází uvnitř integrovaného obvodu a je připojena na trimr pomocí pinu 5. U_{Max} je maximální napětí, kterého je možno trimrem dosáhnout nastavením na opačný okraj než v případě rovnice (3.2). Toto napětí je 22 V. Dále pak R_{TR1} je odpor trimru P_1 což je 10 kΩ a R_{12} je druhý neznámý odpor děliče. Výpočet je tedy následující:

$$U_{Ref} = U_{Max} \cdot \frac{R_{11}}{R_{11} + R_{TR1} + R_{12}}, \quad (3.3)$$

Po vyčíslení (3.2) a úpravě získáme rovnici ve tvaru:

$$1,25 = 13 \cdot \frac{R_{11} + 10 \cdot 10^3}{R_{11} + 10 \cdot 10^3 + R_{12}},$$

Úpravou rovnice 3.1 byla vyjádřena neznámá hodnota rezistoru R_{12} :

$$R_{12} = \frac{47R_{11} + 470 \cdot 10^3}{5}.$$

Dosažením hodnoty rezistoru R_{12} do rovnice 3.3 získáme následující vztah:

$$1,25 = 22 \cdot \frac{R_{11}}{R_{11} + 10 \cdot 10^3 + \frac{47R_{11} + 470 \cdot 10^3}{5}}$$

Ze kterého vyjde výsledná hodnota:

$$R_{11} = 14,4 \text{ k}\Omega.$$

Dosažením rezistoru R_{11} do předchozí rovnice s vyjádřeným rezistorem R_{12} získáme:

$$R_{12} = \frac{47 \cdot 14,4 \cdot 10^3 + 470 \cdot 10^3}{5},$$

Výsledný odpor rezistoru R_{12} :

$$R_{12} = 229,4 \text{ k}\Omega.$$

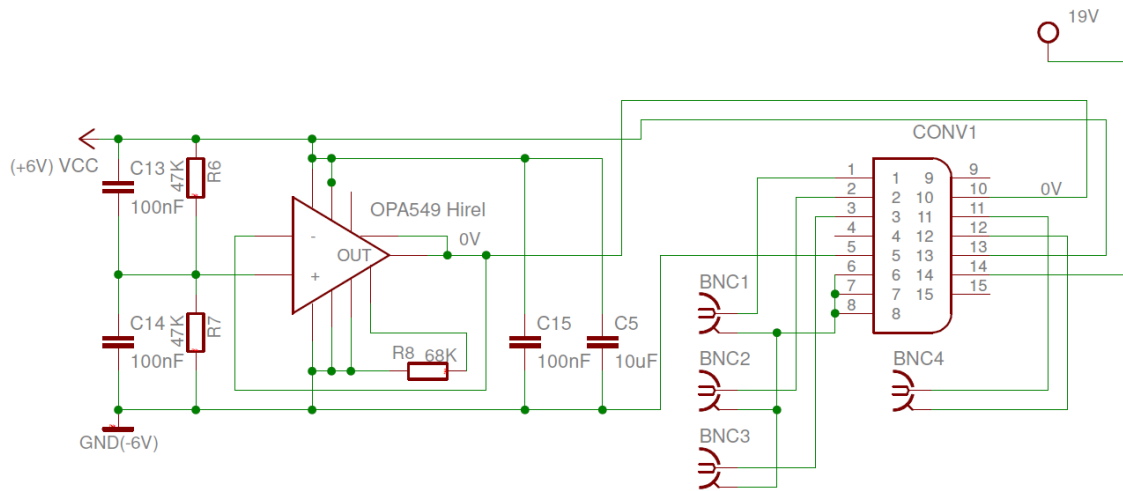
Vypočítané hodnoty rezistorů 14,4 k Ω a 229,4 k Ω nejsou v žádné z odporových řad, proto byla hodnota rezistoru R_{12} zvolena s odporem 220 k Ω a hodnota R_{11} přepočítána pomocí rovnice s jednou neznámou vycházející z (3.2).

Další částí, kterou jednotka obsahuje je zdroj symetrického napájecího napětí $\pm 6 \text{ V}$ a 0 V , které slouží k napájení operačních zesilovačů uvnitř bloku se senzorem. Symetrický zdroj byl navržen s výkonovým operačním zesilovačem OPA549Hirel (viz Obr. 3.4). Výstup zdroje je pomocí rezistoru R_8 nastaven na maximální proud 1A. Toto omezení proudu je nastaveno rezistorem o hodnotě 68 k Ω mezi piny 6 a 8. Výpočet odporu byl proveden podle vztahu udávaného výrobcem. Vztah je následující:

$$R_8 = \frac{75 \cdot 10^3 \text{ V}}{I_{LIM}} - 7,5 \cdot 10^3 \Omega = \frac{75 \cdot 10^3}{1} - 7,5 \cdot 10^3 = 67,5 \text{ k}\Omega. \quad (3.4)$$

Na invertující vstup OPA549 je připojena dvojice rezistorů v poměru 1:1 o hodnotě 48 k Ω , pomocí které je dosaženo symetrického napětí $\pm 6 \text{ V}$ a 0 V . Střed tohoto symetrického zdroje 0 V je využíván jako potenciál země pouze v kompenzačních obvodech v jednotce senzoru. Na kladný napájecí vstup jsou paralelně připojeny dva kondenzátory. Keramický kondenzátor C6 o hodnotě 100nF a tantalový kondenzátor C8 o hodnotě 10uF. Tyto kondenzátory slouží jako filtrační, například hlediska vysokofrekvenčního rušení šířícího se po obvodu. Výstupní konektor této jednotky má 15 pinů a je na něj zapojeno vedení propojující obě jednotky mezi sebou. Jednotka napájení také obsahuje 4 BNC konektory. BNC1,2 a 3 slouží jako výstup os Bx, By a Bz snímače magnetického pole HMC2003 (viz Obr. 3.4). Čtvrtý konektor slouží

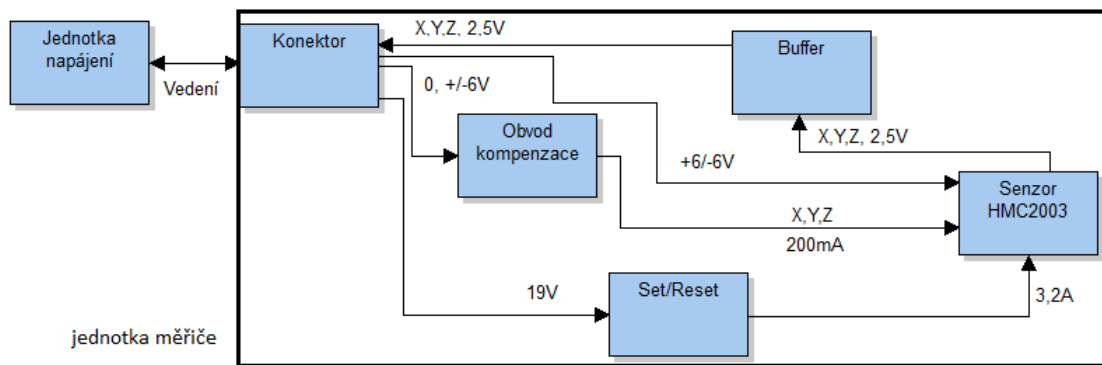
k připojení počítače za účelem resetování měřiče magnetického pole. Na vnější svorku BNC konektorů je přivedeno napětí 2,5 V z reference, která se nachází uvnitř snímače HMC2003. Toto napětí posune úroveň výstupního signálu o 2,5 V.



Obr. 3.4. Schéma obvodu symetrického zdroje $\pm 6V$ a výstupních BNC konektorů

3.1.2. Jednotka senzoru

Tato jednotka se skládá z celkem ze 4 hlavních částí (viz Obr. 3.5). První částí je resetovací obvod. Další částí je obvod kompenzace a senzor HMC2003. Na výstupu senzoru jsou oddělovací sledovače, přes které jsou signál tří os do konektoru pro vedení spojující jednotky. Jednotlivé bloky mají vliv na měření a zpracování signálu. Jednotka senzoru je oddělená od jednotky napájení. První částí je resetovací obvod. Tento obvod bude sloužit k tomu, aby uváděl senzor do základního nastavení. Nepřesnost hodnoty je způsobena vlivem vnějšího magnetického pole a offsetové hodnoty z hlediska změny teploty. Dále tento obvod slouží k optimalizaci magnetických domén pro větší citlivost měření. Tento obvod pracuje s napětím 19 V a proudem okolo 100 mA, které dodává spínaný zdroj z jednotky napájení.

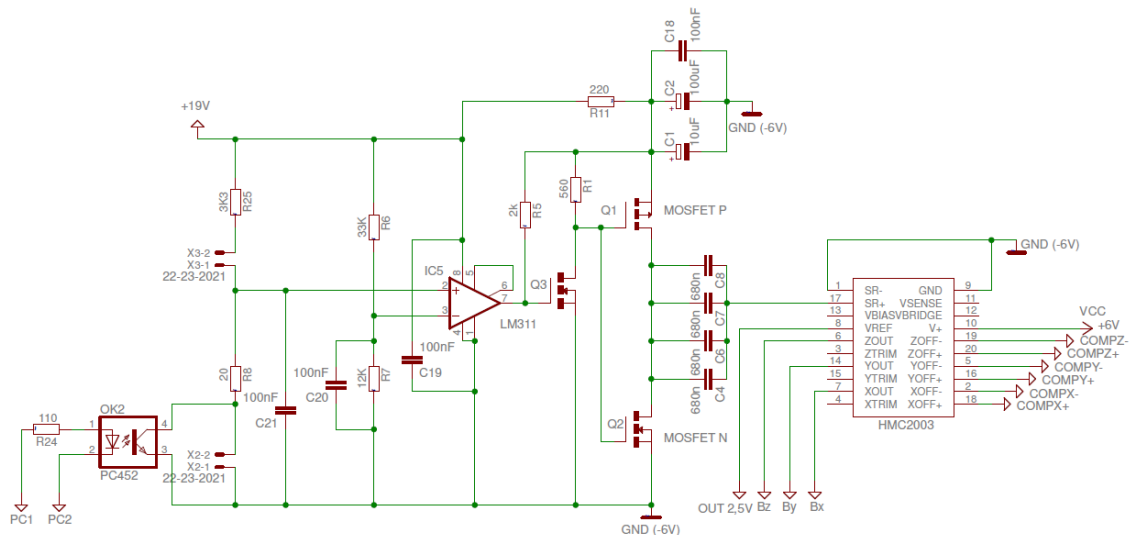


Obr. 3.5 Blokové schéma jednotky senzoru

Požadavkem na tento obvod je vytvoření 2 μ s proudového pulzu. Tento pulz musí být symetrický, musí mít dostatečnou energii a maximální proud, stanovený výrobcem, což jsou 3,2 A. Pro hodnoty stanovené výrobcem byla vypočítána maximální energie pulzu. Vztah pro výpočet energie pulzu je následující:

$$W = P \cdot t = I_m^2 \cdot R \cdot t = 3,2^2 \cdot 6 \cdot 2 \cdot 10^{-6} = 0,12 \text{ mJ}. \quad (3.5)$$

Ovládání resetu bude realizováno tlačítkem. Resetování se standardně před každým měřením provede jednou, poté obsluha vypne spínaný zdroj páčkovým vypínačem. Jako signalizace, že je resetovací tlačítko sepnuto slouží zelená LED připojena k DPS přes konektor se zámkem s označením X3-1 a X3-2 a je vyvedena ven z DPS. Odpor R_{25} s hodnotou 3,3 k Ω zde slouží jako předřadný odpor. Tlačítko je stejně jako všechny ovládací a signalizační prvky vyvedeno ven přes konektor MOLEX. Tlačítko se bude nacházet na místě konektoru X2-1 a X2-2 a bude spínat obvod k zemi. Na invertující vstup komparátoru LM311 je zde připojen dělič s odpory R_6 o hodnotě 33 k Ω a R_7 s hodnotou 12 k Ω , který rozdělí napájecí napětí 19V v poměru 1:4 (viz Obr. 3.6). V případě kdy je tlačítko zmáčknuo na výstupu komparátoru bude 0,5 V. To je napětí na výstupu s otevřeným kolektorem na pinu 7 komparátoru LM311. Pokud tlačítko sepnuto není, k resetování nedojde.



Obr. 3.6 Resetovací obvod

Resetovací pulz je řízen dvojicí tranzistorů MOSFET typu N a P. MOSFET typu P je navržen s integrovaným obvodem IRF7416 a N je integrovaným obvodem IRF7419. Tyto unipolární tranzistory se otvírají v závislosti na napětí na vstupu gate. Toto napětí je řízeno hodnotou na výstupu komparátoru a stavem třetího MOSFETU typu N s označením Q3. Tento unipolární tranzistor BS170 vyrábí firma ON Semiconductor. Na výstupu komparátoru jsou dva stavy. První je klidový stav, kdy tlačítko není sepnuto a na výstupu komparátoru je napětí 19 V. Druhý stav na výstupu komparátoru je 0 V. V Prvním stavu, je MOSFET Q3 otevřen a řídicí obvod je přes rezistor 560 Ω připojen k GND. Na rezistoru 560 Ω je tedy úbytek 19 V a na MOSFETU Q1 je záporné napětí U_{GS} , které tento tranzistor otevře. Ve druhém případě MOSFET Q3 zavřený a na rezistoru 560 Ω nevznikne úbytek napětí. V tomto případě je tedy otevřen MOSFET Q2.

Drain MOSFETU Q1 je připojen na čtveřici fóliových kondenzátorů C4 až C8 v paralelním zapojení. Hodnota těchto kondenzátorů je 680nF. Pro napětí 19 V je výpočet kapacity kondenzátorů následovný:

$$\frac{1}{2} \cdot C \cdot u^2 = I_m^2 \cdot R \cdot t, \quad (3.6)$$

Vyjádřením kapacity dostaneme:

$$C = \frac{I_m^2 \cdot R \cdot t}{\frac{1}{2} \cdot u^2},$$

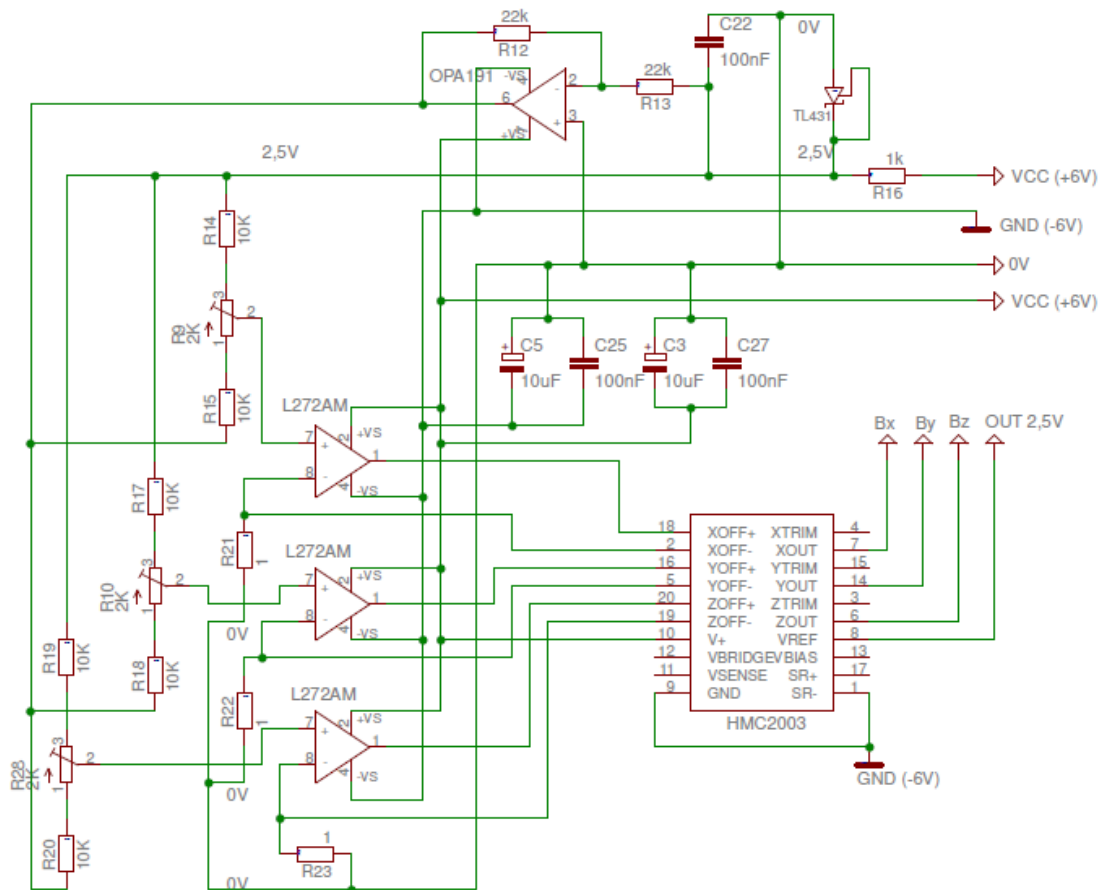
Po dosazení vyjde:

$$C = \frac{3,2^2 \cdot 6 \cdot 2 \cdot 10^{-6}}{\frac{1}{2} \cdot 19^2} = 680,1 \text{ nF}.$$

Paralelní zapojení kondenzátorů o nižší hodnotě zde bylo zvoleno z důvodu snížení odporu po trase průchodu proudového pulzu, protože odpor resetovacího vinutí je jen $6\ \Omega$. Větší odpor o několik desetin by do značné míry omezil proud do vinutí a resetování by neproběhlo korektně. Stejně tak byly voleny i unipolární tranzistory, s minimální hodnotou $R_{\text{DS(on)}}$.

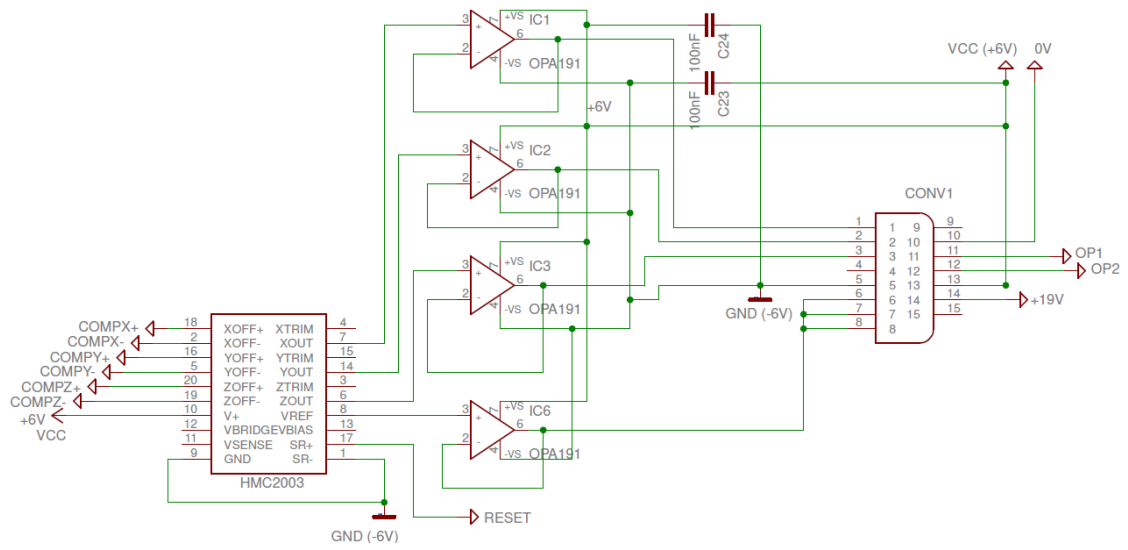
Druhou částí je kompenzační obvod. Tento obvod bude kompenzovat hodnotu DC offsetu. Kompenzace bude probíhat pro každou osu zvlášť. Aby bylo vyhověno požadavkům výrobce snímače, který udává proud $\pm 200\ \text{mA}$ je pro osu X mezi vstupy XOFF+ a XOFF- připojen zdroj proudu řízený napětím. Stejně tak je pro osu Y zdroj připojen mezi YOFF+ a YOFF-. Osa Z má zdroj proudu připojen mezi vstupy ZOFF+ a ZOFF-. Nulování se provádí nastavením trimru tak, aby z obou stran byla stejná hodnota napětí. Pokud je rozsah napětí na trimru $0,4\ \text{V}$, musí být na každé straně $0,2\ \text{V}$.

Kompenzační obvod je tvořen operačním zesilovačem v invertujícím zapojení. Napětíovou referencí $2,5\ \text{V}$ a zdrojem proudu řízeným napětím. Reference TL431 vytváří stabilní napětí $2,5\ \text{V}$. Invertující operační zesilovač OPA191 od Texas Instruments vytváří $-2,5\ \text{V}$. Tato napětí byla zvolena s ohledem na údaj z katalogového listu snímače a způsob regulace napětí na neinvertujícím vstupu výkonového operačního zesilovače. Kompenzační proud je $200\ \text{mA}$ a odpor kompenzačního vinutí snímače HMC2003 je $10,5\ \Omega$. Zdroj proudu řízený napětím je navržen s výkonovým operačním zesilovačem L272AM, který je napájen $\pm 6\ \text{V}$. Na neinvertující vstup výkonového operačního zesilovače je pro každou osu připojen dělič s odpory R_{15} a R_{14} o hodnotě $10\ \text{k}\Omega$. Trimr R_9 s hodnotou $2\ \text{k}\Omega$ je zvolen tak, aby napětí na vstupu operačního zesilovače šlo měnit v rozsahu $\pm 200\ \text{mV}$. Na děliči je celkem $5\ \text{V}$ a tedy $2,3\ \text{V}$ jsou úbytky na každém z rezistorů R_{15} a R_{14} . Výstup výkonového operačního zesilovače je připojen na XOFF+, kde se nachází kompenzační vinutí. Invertující vstup je pak připojen na XOFF- a odpor $1\ \Omega$, což je snímací odpor vůči kterému se snaží výkonový operační zesilovač dorovnávat hodnotu napětí vzhledem k napětí na neinvertujícím vstupu (viz Obr. 3.7). Tento odpor je uzemněný na $0\ \text{V}$, což je střed symetrického zdroje z jednotky napájení. Uzemnění obvodů kompenzace na $0\ \text{V}$ je potřeba proto, aby bylo možné pracovat s kladnými a zápornými hodnotami napětí a proudů. Osy Y a Z jsou kompenzovány totožným způsobem. Kondenzátory C_5 , C_3 , C_{25} a C_{27} slouží jako filtrace.



Obr. 3.7 Obvod kompenzace DC offsetu

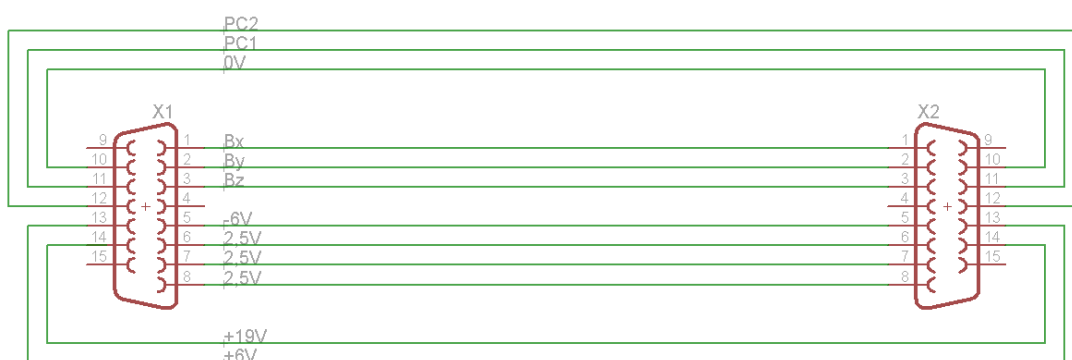
Další částí je samotný snímač HMC2003. Tento snímač má na svoje výstupy připojeny oddělovací sledovače s jednotkovým zesílením, které jsou poslední částí (viz Obr. 3.8). Jednotlivé sledovače jsou připojeny na každý z výstupů jednotlivých os snímače a reference 2,5 V samotného snímače HMC2003. Toto napětí je použito pro posunutí rozsahu měřeného napětí snímačem o 2,5 V na výstupním BNC konektoru. Pro tyto zesilovače s jednotkovým zesílením jsou použity operační zesilovače OPA191 s velmi nízkou offsetovou složkou, 1 μ V. Tyto sledovače slouží k oddělení čidla od kabelu a připojeného zařízení. Napájení bude realizováno pomocí ± 6 V symetrického zdroje z jednotky napájení. Výstupy sledovačů jsou pak přivedeny do konektoru od vedení propojující jednotky. Naměřený signál je skrze vedení bude připojen BNC konektory. Zde je možno připojit osciloskop případně jiné měřicí zařízení, pro změření napětí a vyhodnocení naměřených hodnot.



Obr. 3.8. Schéma výstupů HMC2003 s buffery

3.1.3. Propojení jednotek

Propojení jednotek bude realizováno pomocí vedení o patnácti vodičích. Kromě vedení napájení a naměřených signálů také umožňuje vzdálit jednotku napájení od jednotky senzoru. Napájecí jednotka je velkým zdrojem magnetického pole, které by mohlo negativně ovlivňovat měření. Samotné vedení má odstíněno první tři vodiče, přes které půjde výstupní signál naměřený na magnetickém snímači. Vodičem 1 bude procházet signál osy B_x, vodičem 2 signál osy B_y a vodičem 3 B_z. Na vodiči 5 bude připojeno -6 V. Vodiči 6,7 a 8 bude procházet napětí 2,5 V, které bude sloužit k posunutí rozsahu výstupního signálu na BNC konektorech. Na pin 10 je připojen střed symetrického zdroje tedy 0 V. Přes 11 a 12 bude možno ovládat optočlen v obvodu resetu. Vodič 13 povede +6 V tedy VCC a 14 bude na potenciálu +19 V, což je výstup spínaného zdroje (viz Obr. 3.9).



Obr. 3.9 Propojení jednotek

3.2. Layout, výroba, pájení, osazení a oživení DPS

V této části práce je popsán celkový layout DPS pro obě jednotky. Jsou zde uvedeny postupy návrhu, jako volba a způsob rozmístění součástek, propojení a rozměry. Dále se tato část zabývá pájením a osazením součástek. Nakonec je zde popsáno oživení obou desek plošných spojů, proměřování hodnot napětí a testování snímače.

3.2.1. Návrh DPS

Při realizaci layoutu desky napájení bylo nutno desku navrhout tak, aby konektory byly vyvedeny všechny jednu stranu z důvodu snadného přístupu. Důležitým faktorem při rozmístění součástek na desce na pájení je umístění rušivých prvků jako cívka a kondenzátory z obvodu spínaného zdroje. Tyto součástky je nutné navrhout co nejbližší k sobě, aby se nešířilo rušení po desce. Na desce jsou použity integrované obvody MC34063 a LM311 s pouzdry DIP8, které jsou usazeny v patičích. Dále se zde nachází integrovaný obvod OPA549 s pouzdem KVC. Obvody na desce napájení byly navrženy tak, aby zde mohly být použity vývodové součástky. Rozměry desky tedy nebyly hlavní prioritou. Prioritou bylo zabránit šíření rušení po desce a snadnější možnost pájení součástek. Kondenzátory jsou na desce použity vývodové, nicméně rezistory jsou všechny v SMD provedení. Tato deska má tedy rozměry 79,3 mm na výšku a 120,7 mm na šířku. V blízkosti DPS napájení se nachází i olovený akumulátor určený pro napájení. Akumulátor bude připojen přes konektor se zámkem typu MOLEX. Přes konektory se zámkem jsou z desky napájení vyvedeny dvě diody, sloužící pro signalizaci a jeden přepínač pro spínaný zdroj.

Při realizaci desky se snímačem bylo prioritou co nejvíce zvětšit vzdálenost snímače od obvodů na desce. Z toho důvodu je snímač záměrně vyveden daleko, aby vliv rušivých prvků z jednotky senzoru byl co nejvíce snížen. Vodivé cesty vedoucí ke snímači se průtokem proudu o opačných směrech magnetického pole vzájemně nulují. Pasivní součástky jsou stejně jako na desce napájení ve stejném provedení. Z hlediska integrovaných obvodů zde jsou čtyři vývodové obvody v pouzdře DIP8, které jsou usazeny v patici. Dále je však na desce ještě 5 integrovaných obvodů OPA191, které mají SMD pouzdro SO8. Toto pouzdro mají také unipolární tranzistory na této desce. DPS je z hlediska rozměrů velmi dlouhá, na výšku má 268,3 mm a na šířku 113 mm. Rozměry desky jsou cenou za přesnější měření.

Desky plošných spojů byly navrženy jednostranně, což mělo vliv z hlediska rozvržení součástek na desce, které byly rozmístěny tak, aby deska obsahovala co nejméně drátových propojek. Desky jsou z materiálu FR-4. Rezistory na obou deskách jsou v pouzdru 1208. Schémata a návrhy desek byly zhotoveny v návrhovém programu Eagle 6.3.

3.2.2. Realizace DPS

Realizace DPS obou jednotek proběhla na Ústavu přístrojové techniky akademie věd v Brně. Technologie pro výrobu desek zde umožnila výrobu pouze jednostranné desky, proto nebylo možné realizovat návrh oboustranný.

3.2.3. Pájení a osazení součástek

Pájení a osazení na deskách bylo prováděno ručně pomocí mikropájkky ERS 50 s hrotem o malém průměru. K propojení vývodů byla použita trubičková pájka obsahující eutektickou slitinou Sn63Pb37.

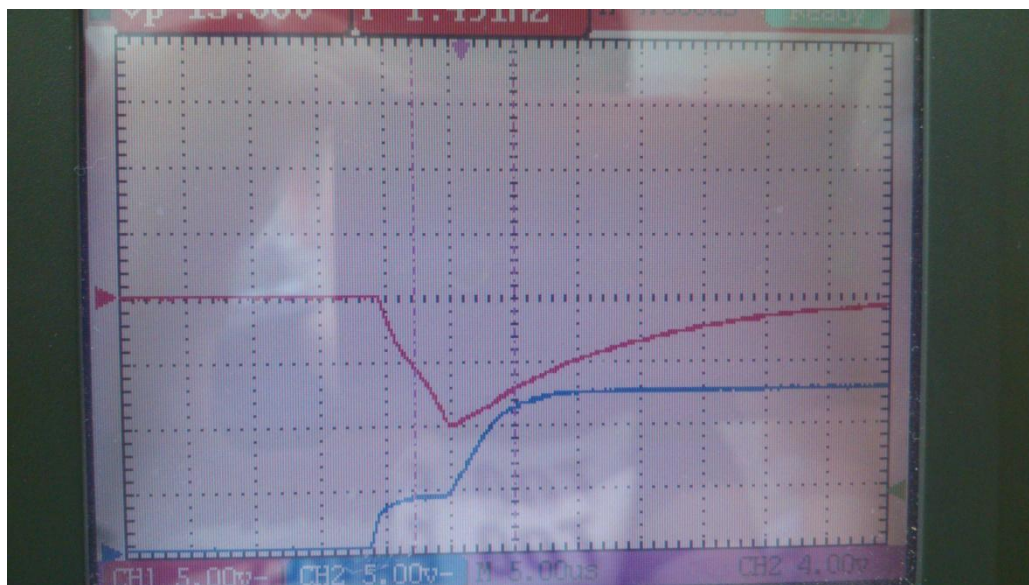
3.2.4. Oživení zařízení

Po dokončení pájení a osazení součástek byla jako první otestována deska napájení. Nejprve bylo nutno změřit, jestli je napájecí napětí na správných místech. Poté byl zapnut spínaný zdroj a proběhla kontrola, jestli je na jeho výstupu požadovaných 19V. Následně pak bylo připojeno změřeno, jestli je vedení v pořádku.

Deska snímače byla testována nejprve na napájecí napětí, zejména na správných pinech integrovaných obvodů. Než byl vložen do patice i samotný snímač HMC2003, byly nejdříve otestovány všechny používané obvody, které bylo možno nahradit rezistorem, tedy resetovací obvod a kompenzace. Resetovací vinutí snímače bylo nahrazeno rezistorem o hodnotě $4,7 \Omega$ mezi vstupy SR+ a SR-. Výrobce udává hodnotu odporu vnitřního vinutí $4,5 \Omega$ až 6Ω . Poté byl vyzkoušen resetovací pulz, jeho doba a charakter. Požadavek na resetovací pulz je vytvořit symetrický průběh o hodnotě $3,2 \text{ A}$ po dobu $2 \mu\text{s}$. Kanál 1 osciloskopu, což je červená křivka byl připojen na výstup resetovacího obvodu, tedy za kondenzátory C_4 , C_6 , C_7 a C_8 . Kanál 2 byl připojen na výstup komparátoru LM311.



Obr. 3.10. První část resetovacího pulzu



Obr. 3.11. Druhá část resetovacího pulzu

Požadovaný pulz se nepodařilo vytvořit, první část pulzu je správná (viz Obr. 3.10), nicméně druhá část nespĺňuje požadavky stanovené výrobcem (viz Obr. 3.11). Problém ve druhé části pulzu způsobil bipolární tranzistor s otevřeným kolektorem na výstupu komparátoru LM311, který v tomto případě velmi pomalu reaguje na rychlé časové změny.

Po otestování resetování byly do patice snímače vloženy rezistory o hodnotě $10,5 \Omega$ na vstupy pro každou. Pro osu X byl rezistor vložen mezi XOFF+ a XOFF-, pro osu Y byl vložen mezi XOFF+ a XOFF- a pro Z mezi ZOFF+ a ZOFF-.

Jako poslední věc bylo nastavení trimrů v obvodu kompenzace na nulovou hodnotu napětí.

3.3. Testovací měření

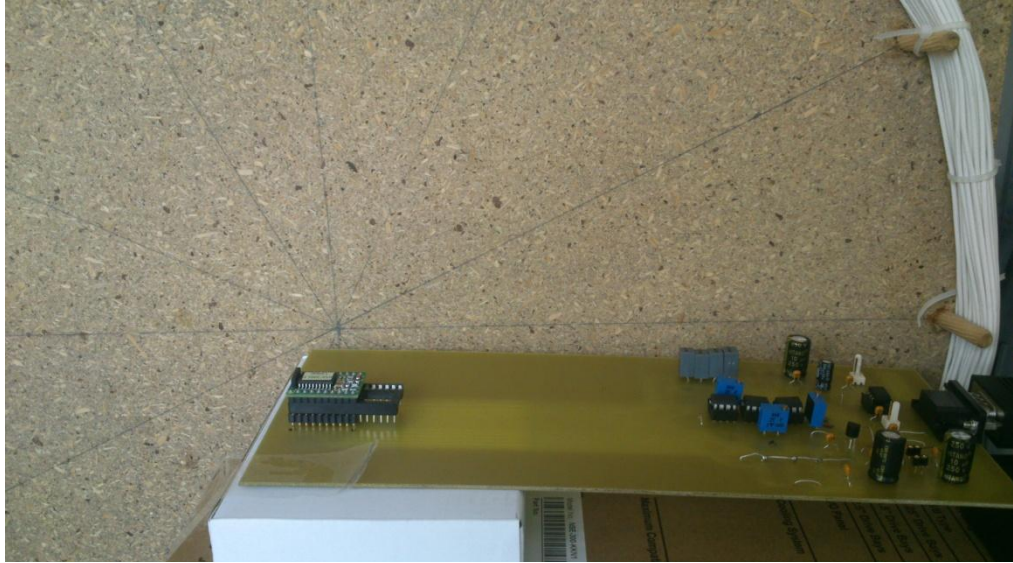
Testování navrženého měřiče s HMC2003 bylo provedeno tak, že do středu cívky byl vložen snímač a cívkou procházel proud o stavené hodnotě, který vytvářel magnetické pole. Pro kontrolní měření byl použit přístroj od firmy Maschek ESM-100. Naměřeny zde byly efektivní hodnoty jednotlivých složek indukce magnetického pole. Snímač Maschek ESM-100 měřil přímo hodnotu magnetické indukce, snímač HMC2003 měřil napětí, které pak bylo přepočítáno na jednotky Tesla.

3.3.1. Měření bez resetování

První měření bylo provedeno bez použití resetovací funkce, nejprve bylo nutno zjistit, jak se snímač chová. Měření proběhlo pro dvě různé hodnoty proudu do cívky. Hodnoty proudu byly zvoleny 1 A, 2 A. Druhým měřicím přístrojem bylo zařízení pro měření magnetického pole od firmy Maschek ESM-100. Měření proběhlo pro střídavé magnetické pole o frekvenci 60 Hz. Střídavé pole zde bylo zvoleno pro měření z hlediska přesnosti, aby hodnotu nezkreslovalo magnetické pole Země, ale také z důvodu, že magnetometr Maschek ESM-100 měří pouze střídavá magnetická pole. Pro napájení cívky byl použit generátor společně se zesilovačem. Střed snímače byl u obou měřicích přístrojů vzdálen od středu cívky 6cm. Pro přesnost měření bylo nutno umístit oba měřicí přístroje stejně daleko od středu cívky. Měření proběhlo pro každý z proudu na osách X, Y a Z. Nejprve se snímačem natočeným ve směru X, tedy kolmo ke středu cívky (viz Obr. 3.12). Poté ve směru Y (viz Obr. 3.13) a nakonec ve směru Z (viz Obr. 3.14). Z naměřených hodnot byly vypočítány moduly magnetické indukce pro měření jednotlivých os pro každý z přístrojů (viz rovnice (3.7) a (3.8)) pro osu X při proudu 1 A. Pro osu Y byly moduly vypočítány (viz rovnice (3.10) a (3.11))



Obr. 3.12. Měření magnetického pole v ose X



Obr. 3.13. Měření magnetického pole v ose Y



Obr. 3.14. Měření magnetického pole v ose Z

Tabulka 3 Měření magnetické indukce ve směru osy X

		Maschek	HMC2003	Maschek	HMC2003	Relativní chyba
I[A]	Osa	B[μT]	B[μT]	B[μT]	B[μT]	ΔB[%]
1	X2	4,6	41,23	83,5	41,2	51,7
1	Y2	83,3	0,95			
1	Z2	17,7	0,78			
2	X3	5,6	81,60	174,0	81,6	53,1
2	Y3	170,6	2,05			
2	Z3	33,7	1,60			

Vypočtená hodnota magnetické indukce přístroje Maschek ESM-100 pro proud 1 A ve směru osy X je dána:

$$B_{XM1} = \sqrt{X_2^2 + Y_2^2 + Z_2^2} = \sqrt{4,6^2 + 83,3^2 + 17,7^2} = 85,3 \mu\text{T}, \quad (3.7)$$

Pro přístroj HMC2003 je vypočítána následovně:

$$B_{XH1} = \sqrt{X_2^2 + Y_2^2 + Z_2^2} = \sqrt{41,2^2 + 1^2 + 0,8^2} = 41,2 \mu\text{T}, \quad (3.8)$$

Výpočet relativní chyby:

$$\Delta B_{X1} = \frac{|B_{XH1} - B_{XM1}|}{B_{XM1}} \cdot 100 = \frac{|41,2 \cdot 10^{-6} - 85,3 \cdot 10^{-6}|}{85,3 \cdot 10^{-6}} \cdot 100 = 51,7 \%. \quad (3.9)$$

Pro hodnotu proudu 2 A měřenou referenčním měřičem Maschek ESM-100 je výpočet dán:

$$B_{XM2} = \sqrt{X_2^2 + Y_2^2 + Z_2^2} = \sqrt{5,6^2 + 170,6^2 + 33,7^2} = 174 \mu\text{T}, \quad (3.10)$$

pro HMC2003 je magnetická indukce:

$$B_{XH2} = \sqrt{X_2^2 + Y_2^2 + Z_2^2} = \sqrt{81,6^2 + 2,1^2 + 1,6^2} = 81,6 \mu\text{T}, \quad (3.11)$$

Výpočet relativní chyby:

$$\Delta B_{X2} = \frac{|B_{XH2} - B_{XM2}|}{B_{XM2}} \cdot 100 = \frac{|81,6 \cdot 10^{-6} - 174 \cdot 10^{-6}|}{174 \cdot 10^{-6}} \cdot 100 = 53,1 \%. \quad (3.12)$$

Tabulka 4 Měření magnetické indukce ve směru osy Y

		Maschek	HMC2003	Maschek	HMC2003	Relativní chyba
I[A]	Osa	B[μ T]	B[μ T]	B[μ T]	B[μ T]	Δ B[%]
1	X2	6,5	4,6	85,4	69,7	18,3
1	Y2	83,4	69,5			
1	Z2	17,3	2,2			
2	X3	5,0	9,8	173,1	138,2	20,1
2	Y3	166,8	137,8			
2	Z3	46,0	4,5			

Tabulka 5 Měření magnetické indukce ve směru osy Z

		Maschek	HMC2003	Maschek	HMC2003	Relativní chyba
I[A]	Osa	B[μ T]	B[μ T]	B[μ T]	B[μ T]	Δ B[%]
1	X2	8,4	1,6	85,7	30,0	64,9
1	Y2	83,8	7,2			
1	Z2	15,9	29,1			
2	X3	8,3	3,9	173,7	60,5	65,2
2	Y3	170,6	15,2			
2	Z3	31,3	58,4			

3.3.2. Měření s resetováním

Měření proběhlo pro dvě hodnoty elektrického proudu v cívice. Hodnoty proudy byly stejně jako v předchozím měření 1 A, 2 A. Měření proběhlo pro střídavé magnetické pole o frekvenci 60 Hz. Střídavé magnetické pole zde bylo použito z hlediska přesnosti měření. Naměřené hodnoty jsou vypsány v tabulkách. Magnetické indukce byly naměřeny pouze na osách X (viz Tabulka 6) a Y (viz Tabulka 7). Na ose Z byly údaje značně ovlivněny resetovacím pulzem, nicméně zde došlo k ještě větší chybě naměřených hodnot proti měření bez resetovací funkce. Z tohoto důvodu tyto hodnoty nejsou uvedeny v tabulce. Chyba osy Z je zaviněna nesymetrickým resetovacím pulzem.

Tabulka 6 Měření magnetického pole v ose X s použitím resetovací funkce

I[A]	Osa	Maschek	HMC2003	Maschek	HMC2003	Relativní chyba
		B[μ T]	B[μ T]	B[μ T]	B[μ T]	Δ B[%]
1	X2	4,6	73,5	85,3	73,6	13,7
1	Y2	83,3	1,1			
1	Z2	17,7	3,0			
2	X3	5,6	145,4	174,0	145,6	16,3
2	Y3	170,6	2,3			
2	Z3	33,7	6,1			

Tabulka 7 Měření magnetického pole v ose Y s použitím resetovací funkce

I[A]	Osa	Maschek	HMC2003	Maschek	HMC2003	Relativní chyba
		B[μ T]	B[μ T]	B[μ T]	B[μ T]	Δ B[%]
1	X2	6,5	2,6	85,4	65,3	25,6
1	Y2	83,4	65,2			
1	Z2	17,3	3,0			
2	X3	5,0	0,4	173,1	127,4	26,4
2	Y3	166,8	127,2			
2	Z3	46,0	7,8			

3.3.3. Vyhodnocení měření

Z naměřených hodnot je zřejmé, že chyba os při měření bez použití resetovací funkce byla odlišná, proto se hodnoty snímače HMC2003 vzdálily od referenčních hodnot naměřených pomocí magnetometru Maschek ESM-100. Rozdíly hodnot naměřených bez resetování se proti referenčním lišily až o několik desítek μT (viz Tabulka 5). Tyto výchylky hodnot byly naměřeny jak na ose X (viz Tabulka 3), tak na ose Y (viz Tabulka 4) a ose Z (viz Tabulka 5). Pro vypočtené moduly magnetické indukce byla vypočtena relativní chyba, která při proudu 1 A na ose X měla hodnotu 51,7 %. Za stejných podmínek na ose Y byla chyba 18,3 %.

Po resetování snímače se hodnoty osy X snímače HMC2003 začaly blížit hodnotám měřiče Maschek ESM-100 pro obě hodnoty proudu (viz Tabulka 6). Hodnoty na ose Y po resetování měly odchylku od referenčních hodnot přístroje Maschek ESM-100 (viz Tabulka 7). Pro jednotlivé moduly magnetické indukce byla vypočítána relativní chyba, která po resetování na ose X při proudu 1 A měla hodnotu 13,7% a na ose Y za stejných podmínek 25,6 %. Měření s resetovací funkcí ve směru osy Z nebylo provedeno, ale naměřené hodnoty byly ještě vzdálenější referenčním hodnotám. Tato chyba je způsobena tím, že resetovací pulz není symetrický a tato osa nebyla resetována korektně.

Z měření je zřejmé, že klíčovým faktorem pro správné měření je resetovací funkce, protože rozdílná citlivost os dokáže zásadně ovlivnit měření a vnést chybu do naměřené hodnoty magnetického pole.

Závěr

Cílem bakalářské práce bylo shrnutí metod měření magnetického pole, výběr snímače pro realizaci a kompletní návrh měřiče magnetického pole s vybraným snímačem.

V teoretické části práce práci jsem se zabýval způsoby měření magnetického pole, typy senzorů a jejich principy. Jednotlivé technologie jako AMR, TMR, GMR nebo fluxgate a jsou popsány v první části teoretického úvodu práce. V další části následoval průzkum trhu, kde byly vybrány čtyři snímače od různých výrobců a popsány jejich základní a technické parametry. Snímače jsou porovnávány z hlediska ceny, citlivosti nebo rozsahu.

V praktické části je pak vybrán jeden ze srovnávaných snímačů a navržena základní koncepce znázorněna pomocí blokových schémat. Návrh jednotlivých částí jednotek a obvodů je podrobně popsán, podložen výpočty a zdůvodněním použitých komponentů. Celý měřicí přístroj se dělí na dvě části. První částí je jednotka napájení, která je od jednotky senzoru oddělena a propojena vedením. Jednotka napájení je připojena na 12V olověný akumulátor, který napájí veškeré komponenty. Jednotka napájení se skládá z několika částí. Symetrický zdroj slouží pro vytvoření napěťových úrovní ± 6 V a 0 V. Spínaný zdroj je samostatně ovládán přepínačem a na jeho výstupu je napětí 19 V. Dále je zde obvod pro indikaci vybití baterie a výstupní konektory.

Jednotka senzoru je část, kde se mimo samotného snímače nachází resetovací obvod sloužící pro vyrovnání citlivost jednotlivých měřících os. Další částí je pak obvod kompenzace napěťového offsetu a výstupní sledovače, které oddělují výstup snímače od vedení a připojeného zařízení. Dále je v praktické části popsán návrh DPS jednotek, pájení a osazení součástek. V kapitole oživení je znázorněn postup proměření a testování napájení, vedení a snímače. Poslední částí je testovací měření, které proběhlo pro stanovený proud procházející cívkou. Měření byla provedena s natočením pro každou měřící osu. Nejprve bylo provedeno měření bez resetování, pouze s použitím kompenzačních obvodů. Byly porovnány naměřené hodnoty pomocí přístroje Maschek a dospělo se k tomu, že resetovací obvod hraje klíčovou úlohu. Ten však nebyl dotažen dokonce z časových důvodů, takže výsledná chyba dosahuje až 25%. Chyba bude odstraněna po dořešení resetovacího obvodu. Naměřené hodnoty magnetické indukce přístrojů HMC2003 a Maschek ESM-100 jsou znázorněny v tabulkách. Po resetování snímače byly naměřeny další hodnoty, které jsou uvedeny v tabulkách. Z naměřených hodnot byl vypočítán modul magnetické indukce pro každou z měřících os.

Celý měřič je možno ještě vylepšit nebo konfigurovat pomocí programového prostředí Labview. Konfigurace se zejména týká výstupních dat, která by mohla být pomocí programu zpracována do grafu.

Literatura

- [1] HALLIDAY, David, Robert RESNICK a Jearl WALKER. *Fyzika: vysokoškolská učebnice obecné fyziky*. Brno: VUTIUM, 2000. Překlady vysokoškolských učebnic. ISBN 80-214-1869-9.
- [2] ŠIMBERSKÝ, Michal. *MĚŘENÍ MAGNETICKÉHO POLE* [online]. BRNO, 2012, 64 s. [cit. 2016-12-13]. Dostupné z: https://www.vutbr.cz/www_base/zav_prace_soubor_verejne.php?file_id=5386
1. Bakalářská práce. VUT Brno. Vedoucí práce ING. JIŘÍ FIALKA.
- [3] MANDUCH, VILIAM. *MERENÍ MAGNETICKÝCH POLÍ NA ELEKTRICKÝCH STROJÍCH* [online]. Brno, 2009, 49 s. [cit. 2016-12-13]. Dostupné z: https://www.vutbr.cz/www_base/zav_prace_soubor_verejne.php?file_id=1747
8. Bakalářská práce. VUT Brno. Vedoucí práce Ing. ALEŠ MIKULCÍK.
- [4] HÁJEK, Jan. *MĚŘENÍ MAGNETICKÉ INDUKCE V ELKTRICKÝCH STROJÍCH* [online]. Brno, 2010, 38 s. [cit. 2016-12-13]. Dostupné z: https://www.vutbr.cz/www_base/zav_prace_soubor_verejne.php?file_id=2808
8. Bakalářská práce. VUT Brno. Vedoucí práce Ing. Marcel Janda, Ph.D.
- [5] VOJÁČEK, Antonín. *AutomatizaceHW* [online]. 2011 [cit. 2016-12-13]. Dostupné z: <http://automatizace.hw.cz/integrované-amr-senzory-magnetického-pole>
- [6] Magnetometers come in multiple flavors. *NXP Freescale Semiconductor* [online]. 2011 [cit. 2016-12-13]. Dostupné z: <http://blog.nxp.com/sensors/magnetometers-come-in-multiple-flavors>
- [7] LODR, Jan. *Modul pro určení náklonu a orientace v prostoru* [online]. Plzeň, 2013, 47 s. [cit. 2016-12-13]. Dostupné z: https://otik.uk.zcu.cz/bitstream/handle/11025/8254/Lodr_BP.pdf?sequence=1.
BAKALÁŘSKÁ PRÁCE. Západočeská univerzita v Plzni. Vedoucí práce Ing. Radek Šalom.
- [8] TMR – Tunelová magnetoresistence – 1. díl - princip. VOJÁČEK, Antonín. *AutomatizaceHW* [online]. 2011 [cit. 2016-12-13]. Dostupné z: <http://automatizace.hw.cz/tmr-tunelova-magnetoresistence-1-dil-princip>
- [9] Snímače magnetického pole. *Senzorika.leteckafakulta* [online]. 2009 [cit. 2016-12-13]. Dostupné z: <http://www.senzorika.leteckafakulta.sk/?q=node/31>

- [10] GMR senzory mag. pole - 1. díl - princip a struktura. VOJÁČEK, Antonín. *AutomatizaceHW* [online]. 2011 [cit. 2016-12-13]. Dostupné z: <http://automatizace.hw.cz/gmr-senzory-mag-pole-1-dil-princip-a-struktura>
- [11] *Snímače magnetického pole* [online]. In: BOCHNÍČEK, Zdeněk. Brno: Katedra obecné fyziky, 2005 [cit. 2016-12-14]. Dostupné z: http://sf.zcu.cz/data/2004/sf2004_03_5.pdf
- [12] FLUXGATE SENZORY pro měření mag. polí - 1. část Princip. VOJÁČEK, Antonín. *AutomatizaceHW* [online]. 2006 [cit. 2016-12-14]. Dostupné z: <http://automatizace.hw.cz/clanek/2006080601>
- [13] *NMR spektroskopie* [online]. In: . Olomouc: Katedra fyzikální chemie [cit. 2016-12-14]. Dostupné z: http://fch.upol.cz/skripta/zfcm_pred/5_nmr.pdf
- [14] *AN_213* [online]. In: . Spojené státy americké: Solid State Electronics Center [cit. 2016-12-13]. Dostupné z: https://aerospace.honeywell.com/~media/aerospace/files/application-note/an213_set_reset_function_of_magnetic_sensors.pdf
- [15] *3-Axis Magnetic Sensor Hybrid HMC2003* [online]. In: . Plymouth [cit. 2016-12-13]. Dostupné z: https://aerospace.honeywell.com/en/~media/aerospace/files/datasheet/3-axismagneticsensorhybridhmc2003_ds.pdf
- [16] *Mag690 Low Cost Three-Axis Magnetic Field Sensor* [online]. In: . England [cit. 2016-12-13]. Dostupné z: <http://www.bartington.com/Literaturepdf/Datasheets/Mag690%20DS2604.pdf>
- [17] *Xtrinsic MAG3110 Three-Axis, Digital Magnetometer* [online]. In: . NXP Freescale Semiconductor, 2013 [cit. 2016-12-13]. Dostupné z: http://cache.freescale.com/files/sensors/doc/data_sheet/MAG3110.pdf
- [18] *Data Logging and Analysis Set for FGM3D-Series FGM3D TD* [online]. In: . Rabenfelde [cit. 2016-12-13]. Dostupné z: http://www.sensysmagnetometer.com/en/fgm3d.html?file=files/pi/PI_FGM3D_TD_EN.pdf
- [19] *Three-Axis Magnetometer FGM3D Series* [online]. In: . Rabenfelde [cit. 2016-12-13]. Dostupné z: http://www.sensysmagnetometer.com/en/fgm3d.html?file=files/pi/PI_FGM3D_EN.pdf

- [20] Částice s nábojem v magnetickém poli. *Fyzika007* [online]. [cit. 2016-12-13]. Dostupné z: <http://www.fyzika007.cz/elektrina-a-magnetismus/stacionarni-magneticke-pole/castice-s-nabojem-v-magnetickem-pol>
- [21] TIMUROVÁ, Petra. *Magnetické senzory a jejich využití (rešerše)* [online]. Plzeň, 2012 [cit. 2016-12-14]. Dostupné z: https://otik.uk.zcu.cz/bitstream/handle/11025/2785/E09B0092K_Petra_Timurova.pdf. BAKALÁŘSKÁ PRÁCE. ZÁPADOČESKÁ UNIVERZITA V PLZNI. Vedoucí práce Ing. Josef Girg.
- [22] *NMR spektroskopie* [online]. In: . Brno: Masarykova univerzita [cit. 2016-12-14]. Dostupné z: <http://nmrlab.chemi.muni.cz/img/NMR.pdf>
- [23] MC34063. *Katalogový list* [online]. s. 15 [cit. 2017-06-07]. Dostupné z: <https://www.onsemi.com/pub/Collateral/MC34063A-D.PDF>

Seznam zkratek

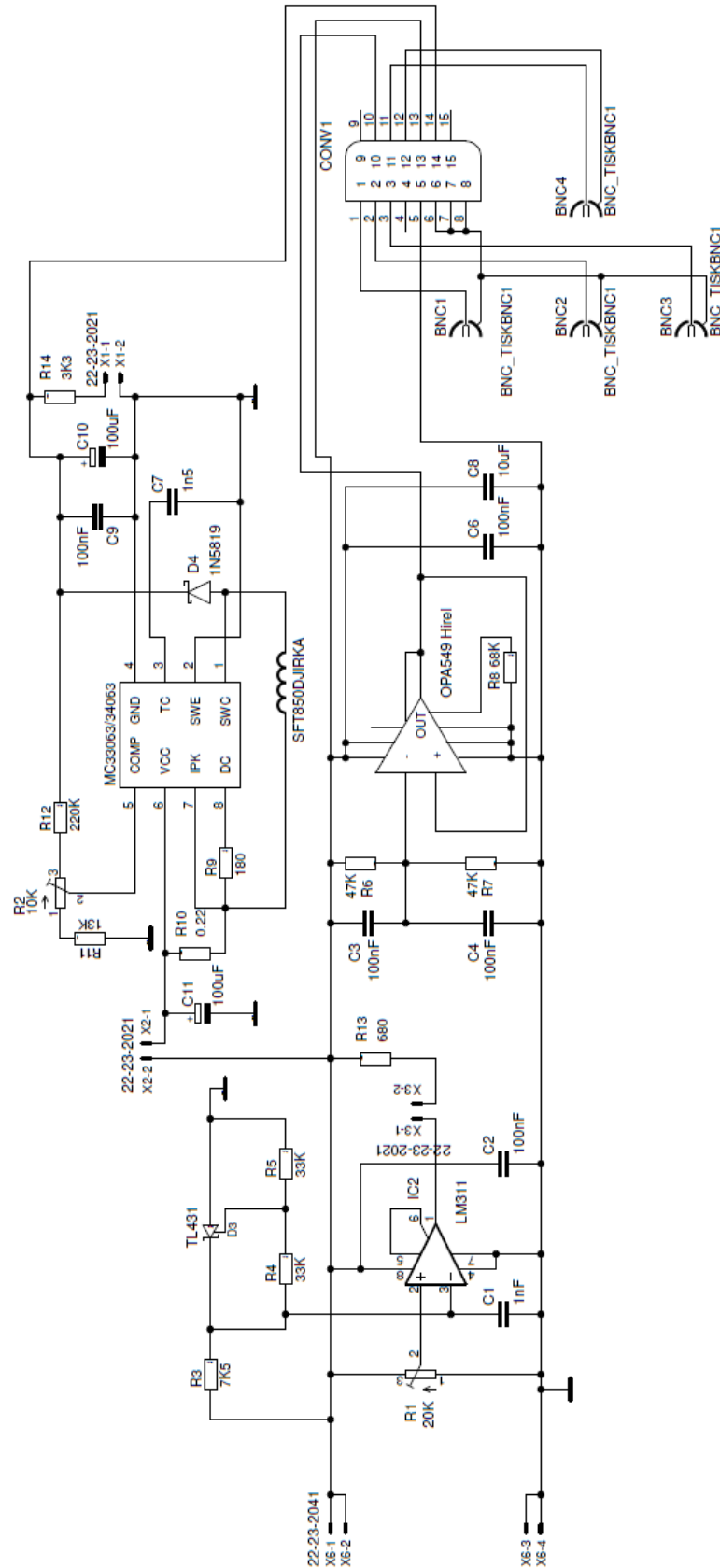
B	magnetická indukce
B_0	vnější magnetické pole
d	tloušťka
E	intenzita magnetického pole
f_0	rezonanční frekvence
F_M	magnetická síla
H	intenzita magnetického pole
I	elektrický proud
I_{exc}	excitační proud
q	náboj elektronu
R_H	Hallova konstanta
S	plocha
U_H	Hallovo napětí
Φ	magnetický indukční tok
W	práce
P	výkon
t	čas
I_m	maximální proud
R	elektrický odpor
C	kapacita
u	napětí
U_{Max}	maximální napětí
U_{Ref}	referenční napětí
U_{Min}	minimální napětí
MOSFET	Metal Oxide Semiconductor Field Effect Tranzistor, polem řízený tranzistor
B_{XH2}	modul magnetické indukce pro měření v ose X při proudu 2 A pomocí přístroje HMC2003
B_{XM2}	modul magnetické indukce pro měření v ose X při proudu 2 A pomocí přístroje Maschek ESM-100
B_{XH1}	modul magnetické indukce pro měření v ose X při proudu 1 A pomocí přístroje HMC2003
B_{XM1}	modul magnetické indukce pro měření v ose X při proudu 1 A pomocí přístroje Maschek ESM-100
B_y	signál měřicí osy Y
B_z	signál měřicí osy Z
B_x	signál měřicí osy X

Seznam příloh

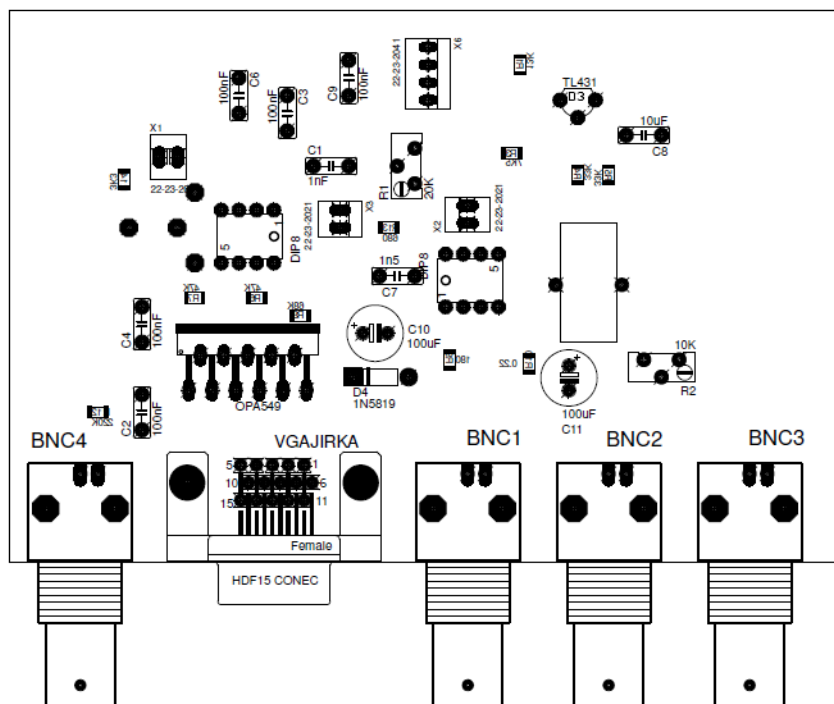
A. JEDNOTKA NAPÁJENÍ	46
A.1. Schéma zapojení jednotky napájení	46
A.2. Deska plošného spoje – (osazovací plán).....	47
A.3. Deska plošného spoje – (filmová předloha).....	47
A.4. Reálný výrobek – Top	48
A.5. Reálný výrobek – Bottom	48
A.6. Seznam součástí jednotky napájení	49
B. JEDNOTKA SENZORU	50
B.1. Schéma zapojení jednotky měřiče.....	50
B.2. Deska plošného spoje – (osazovací plán).....	52
B.3. Deska plošného spoje – (filmová předloha).....	53
B.4. Reálný výrobek – Top	54
B.5. Reálný výrobek – Bottom	55
B.6. Seznam součástí jednotky senzoru	56

A. JEDNOTKA NAPÁJENÍ

A.1. Schéma zapojení jednotky napájení

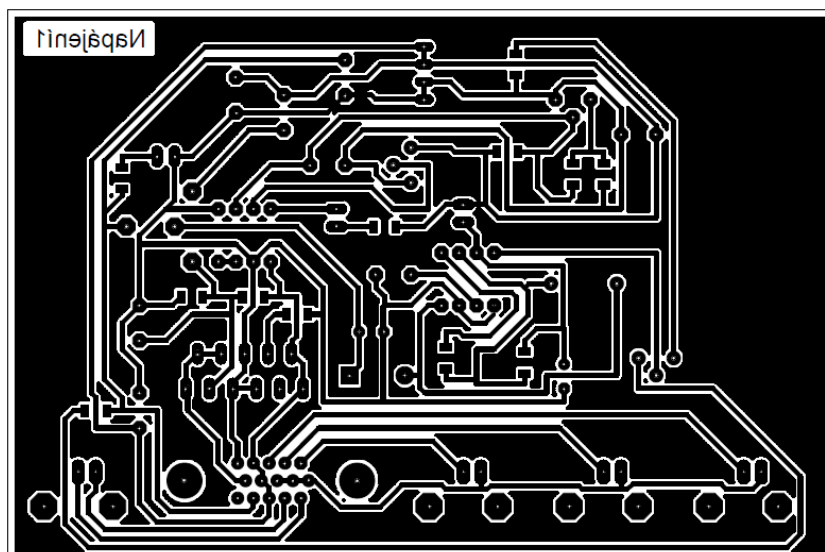


A.2. Deska plošného spoje – (osazovací plán)



Rozměr desky 120,7 × 79,3 [mm]

A.3. Deska plošného spoje – (filmová předloha)

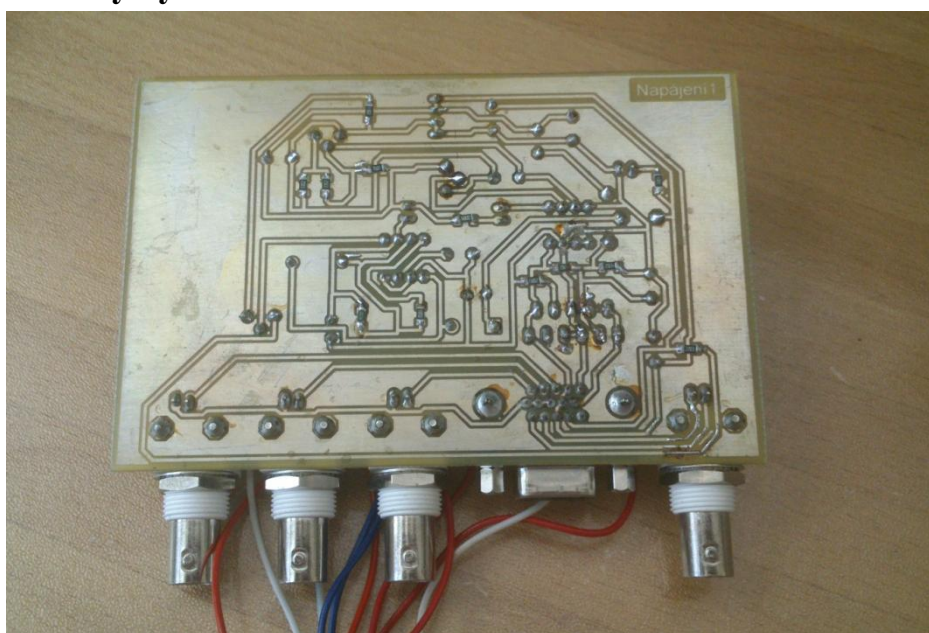


Rozměr desky 120,7 × 79,3 [mm]

A.4. Reálný výrobek – Top



A.5. Reálný výrobek – Bottom



A.6. Seznam součástek jednotky napájení

Označení	Hodnota	Pouzdro	Popis
BNC1	BNC-Z 50RW	BNC Z 90°	Konektor BNC
BNC2	BNC-Z 50RW	BNC Z 90°	Konektor BNC
BNC3	BNC-Z 50RW	BNC Z 90°	Konektor BNC
BNC4	BNC-Z 50RW	BNC Z 90°	Konektor BNC
C1	1nF	C050-025X075	Kondenzátor
C2	100nF	C050-025X075	Kondenzátor
C3	100nF	C050-025X075	Kondenzátor
C4	100nF	C050-025X075	Kondenzátor
C6	100nF	C050-025X075	Kondenzátor
C7	1n5	C050-025X075	Kondenzátor
C8	10 μ F	C050-025X075	Kondenzátor
C9	100nF	C050-025X075	Kondenzátor
C10	100nF	C050-025X075	Kondenzátor
C11	100nF	C050-025X075	Kondenzátor
D4	1N5819	DO41	Dioda
IC1	OPA549Hirel	KVC	IO
IC2	LM311	DIP8	IO
IC3	MC34063	DIP8	IO
IC4	TL431	TO-92	IO
R1	20k	1206	Rezistor
R2	10k	1206	Rezistor
R3	7k5	1206	Rezistor
R4	33k	1206	Rezistor
R5	33k	1206	Rezistor
R6	47k	1206	Rezistor
R7	47k	1206	Rezistor
R8	68k	1206	Rezistor
R9	180	1206	Rezistor
R10	0.22	1206	Rezistor
R11	13k	1206	Rezistor
R12	220k	1206	Rezistor
R13	680	1206	Rezistor
R14	3k3	1206	Rezistor
L1	SFT850D	21952	Cívka
CONV1	CON-50 Z	VGA Z 90°	Konektor VGA
X1	MOLEX 2Z	22-23-2021	Konektor MOLEX
X2	MOLEX 2Z	22-23-2021	Konektor MOLEX
X3	MOLEX 2Z	22-23-2021	Konektor MOLEX
X4	MOLEX 4Z	22-23-2021	Konektor MOLEX

B. JEDNOTKA SENZORU

B.1. Schéma zapojení jednotky měřiče

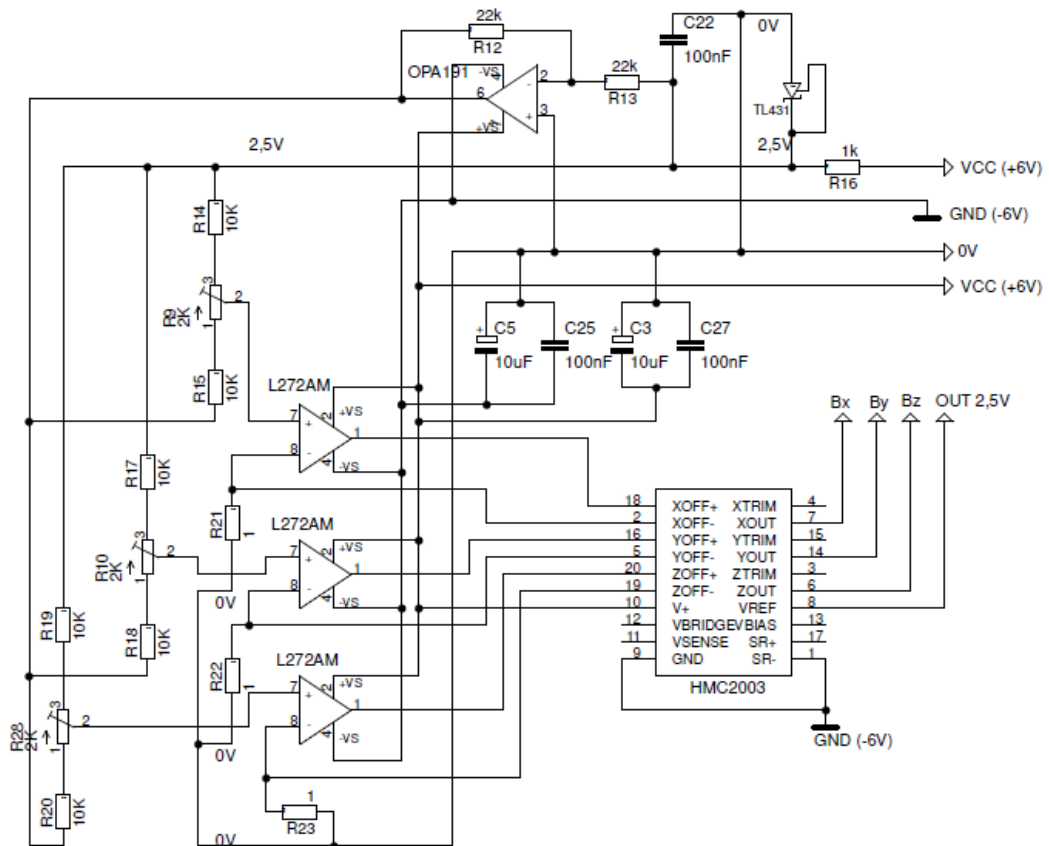


Schéma části obvodu kompenzace offsetu

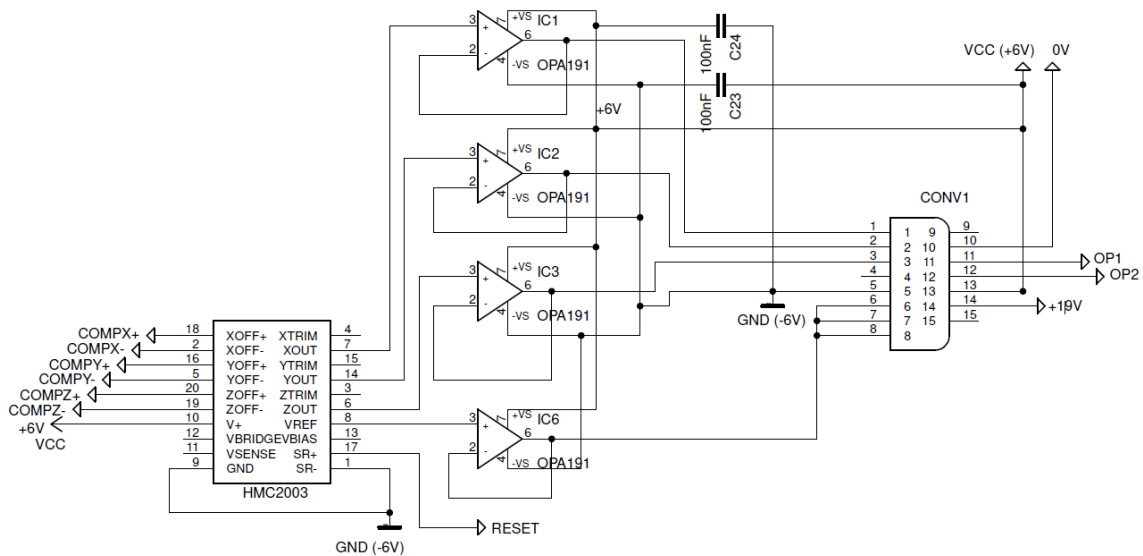


Schéma části: výstupní sledovače

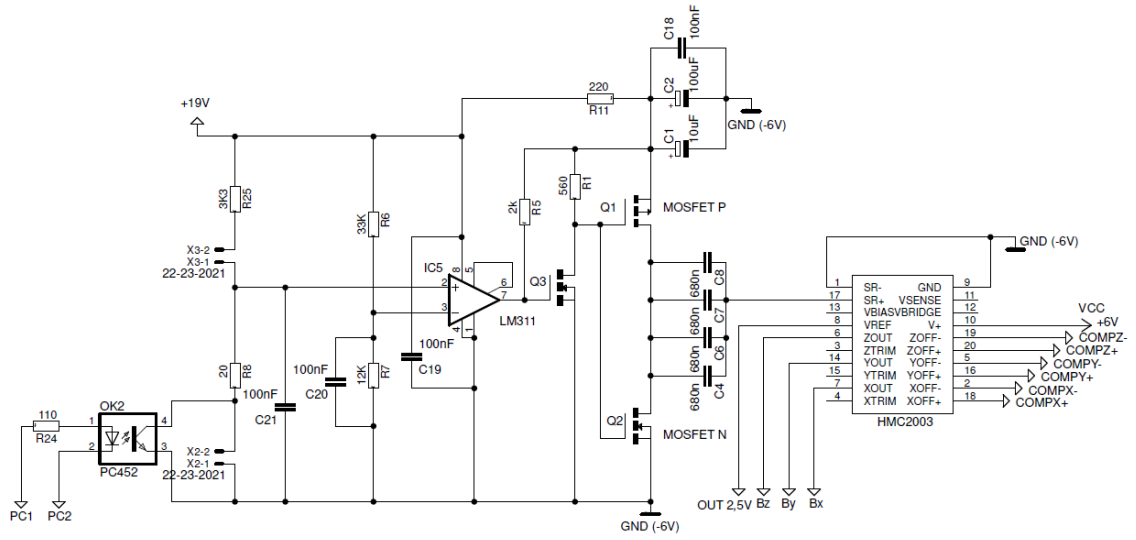
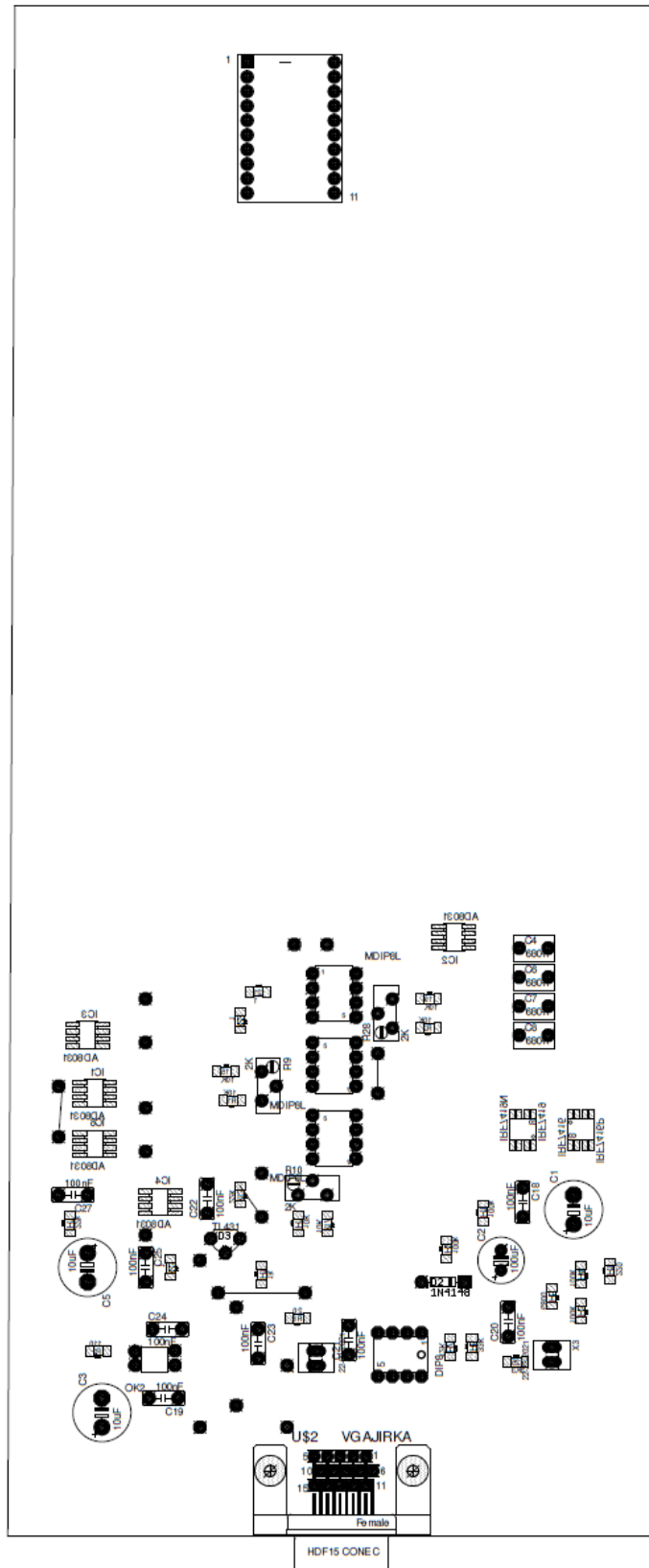


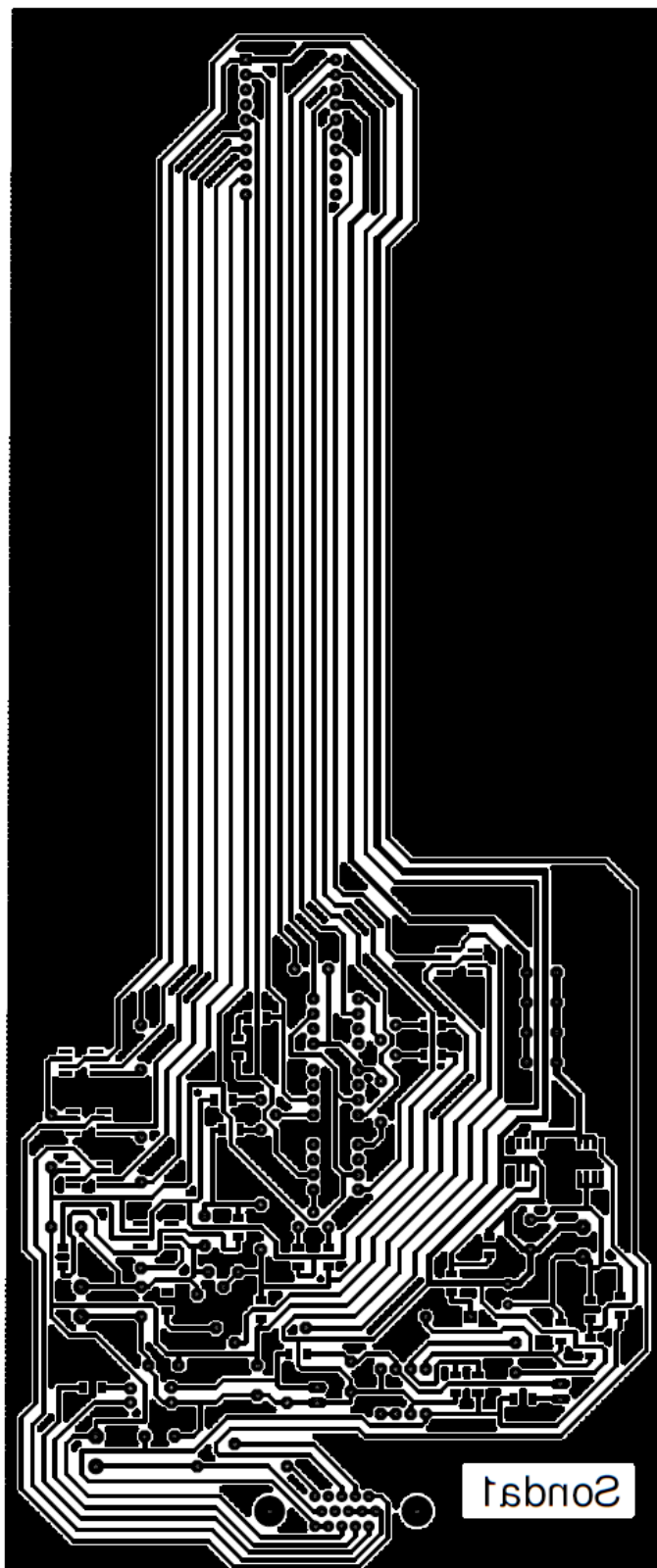
Schéma části: resetovací obvod

B.2. Deska plošného spoje – (osazovací plán)



Rozměr desky 113 × 268,3 [mm]

B.3. Deska plošného spoje – (filmová předloha)

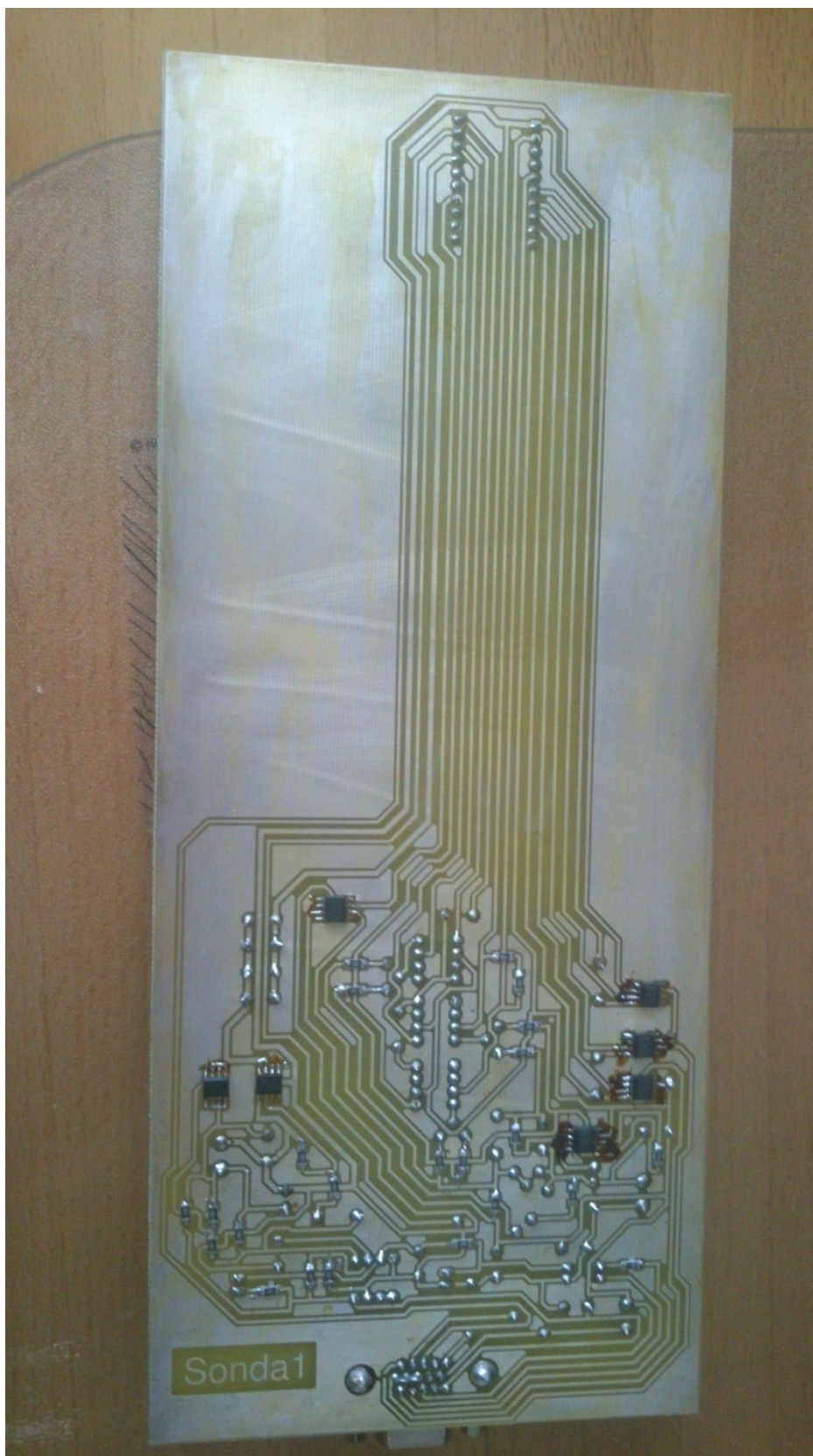


Rozměr desky 113 × 268,3 [mm]

B.4. Reálný výrobek – Top



B.5. Reálný výrobek – Bottom



B.6. Seznam součástek jednotky senzoru

Označení	Hodnota	Pouzdro	Popis
C1	10 μ F	E5-10,5	Kondenzátor
C2	100 μ F	E3,5-8	Kondenzátor
C3	10 μ F	E5-10,5	Kondenzátor
C4	680nF	FOLIOVY_RM5/4,5-7,2	Kondenzátor
C5	10 μ F	E5-10,5	Kondenzátor
C6	680nF	FOLIOVY_RM5/4,5-7,2	Kondenzátor
C7	680nF	FOLIOVY_RM5/4,5-7,2	Kondenzátor
C8	680nF	FOLIOVY_RM5/4,5-7,2	Kondenzátor
C18	100nF	C050-025X075	Kondenzátor
C19	100nF	C050-025X075	Kondenzátor
C20	100nF	C050-025X075	Kondenzátor
C21	100nF	C050-025X075	Kondenzátor
C22	100nF	C050-025X075	Kondenzátor
C23	100nF	C050-025X075	Kondenzátor
C24	100nF	C050-025X075	Kondenzátor
C25	100nF	C050-025X075	Kondenzátor
C27	100nF	C050-025X075	Kondenzátor
Q1	IRF7416P	SO-8	Tranzistor MOSFET
Q2	IRF7419N	SO-8	Tranzistor MOSFET
Q3	BS170	TO-92	Tranzistor MOSFET
OK2	PC817	SOP4	IC
IC1	OPA191	SO-8	IC
IC2	OPA191	SO-8	IC
IC3	OPA191	SO-8	IC
IC4	OPA191	SO-8	IC
IC5	LM311	DIP8	IC
IC6	OPA191	SO-8	IC
IC7	L272M	MDIP8L	IC
IC8	L272M	MDIP8L	IC
IC9	L272M	MDIP8L	IC
IC10	TL431	TO-92	IC
IC11	HMC2003	DIP20WIDE	IC
CONV1	CON-50 Z	VGA Z 90°	Konektor VGA
R1	560	1206	Rezistor
R5	2k	1206	Rezistor
R6	33k	1206	Rezistor
R7	12k	1206	Rezistor
R8	20	1206	Rezistor
R9	2k	1206	Rezistor
R10	2k	1206	Rezistor
R11	220	1206	Rezistor

Označení	Hodnota	Pouzdro	Popis
R12	22k	1206	Rezistor
R13	22k	1206	Rezistor
R14	10k	1206	Rezistor
R15	10k	1206	Rezistor
R16	1k	1206	Rezistor
R17	10k	1206	Rezistor
R18	10k	1206	Rezistor
R19	10k	1206	Rezistor
R20	10k	1206	Rezistor
R21	1	1206	Rezistor
R22	1	1206	Rezistor
R23	1	1206	Rezistor
R24	110	1206	Rezistor
R25	3k3	1206	Rezistor
R28	2k	1206	Rezistor
X2	MOLEX 2Z	22-23-2021	Konektor MOLEX
X3	MOLEX 2Z	22-23-2021	Konektor MOLEX