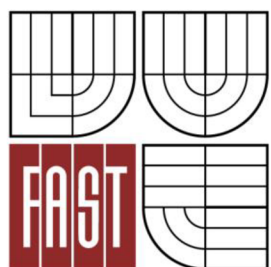




VYSOKÉ UČENÍ TECHNICKÉ V BRNĚ
BRNO UNIVERSITY OF TECHNOLOGY



FAKULTA STAVEBNÍ
ÚSTAV GEODÉZIE

FACULTY OF CIVIL ENGINEERING
INSTITUTE OF GEODESY

VYBUDOVÁNÍ VÝŠKOVÉ SÍTĚ S VYUŽITÍM ELEKTRONICKÉ NIVELACE

SURVEYING OF VERTICAL NETWORK WITH USE OF ELECTRONIC LEVELLING

BAKALÁŘSKÁ PRÁCE
BACHELOR'S THESIS

AUTOR PRÁCE
AUTHOR

KORNÉL CZÍRIA

VEDOUCÍ PRÁCE
SUPERVISOR

Ing. JIŘÍ BUREŠ, Ph.D.

BRNO 2014



VYSOKÉ UČENÍ TECHNICKÉ V BRNĚ FAKULTA STAVEBNÍ

Studijní program	B3646 Geodézie a kartografie
Typ studijního programu	Bakalářský studijní program s prezenční formou studia
Studijní obor	3646R003 Geodézie a kartografie
Pracoviště	Ústav geodézie

ZADÁNÍ BAKALÁŘSKÉ PRÁCE

Student	Kornél Czíria
Název	Vybudování výškové sítě s využitím elektronické nivelace
Vedoucí bakalářské práce	Ing. Jiří Bureš, Ph.D.
Datum zadání bakalářské práce	30. 11. 2013
Datum odevzdání bakalářské práce	30. 5. 2014
V Brně dne 30. 11. 2013	

.....
doc. Ing. Josef Weigel, CSc.
Vedoucí ústavu

.....
prof. Ing. Rostislav Drochytka, CSc., MBA
Děkan Fakulty stavební VUT

Podklady a literatura

- [1] BÖHM J., RADOUCH V., HAMPACHER M. – Teorie chyb a vyrovnávací počet, GKP Praha, 1990
- [2] VYKUTIL J. - Vyšší geodézie. Kartografie Praha 1982
- [3] KRUMPHANZL V., MICHALČÁK O. – Inženýrská geodézie II, Kartografia, n.p., Praha 1975
- [4] BÖHM J., SVOBODA J. - Geometrická nivelace. SNTL 1960
- [5] ŠVÁBENSKÝ O., VITULA A., BUREŠ J. - Inženýrská geodézie I, GE16 modul 03, Návody ke cvičením, studijní opora pro studijní programy s kombinovanou formou studia, VUT v Brně, Fakulta stavební.
- [6] Metodický návod pro budování, obnovu a údržbu výškových bodových polí. 984130MN-1/83, ČÚGK, Praha 1983
- [7] SAGIT ÚZ - Katastr nemovitostí, zeměměřictví, pozemkové úpravy a úřady
- [8] Dokumentace elektronického přístroje Leica Sprinter, Leica DNA03

Zásady pro vypracování

Vybudujte výškovou síť na lokalitě Kraví hora v Brně. Zaměřte výšky bodů sítě metodou geometrické nivelace s využitím elektronického nivelačního přístroje. Návaznost do Bpv realizujte s mezní odchylkou 10 mm vzhledem k nejbližším stávajícím bodům základního nebo podrobného výškového bodového pole. Vnitřní přesnost výškové sítě realizujte s mezní odchylkou převýšení mezi sousedními výškovými body 5 mm. Analyzujte dosaženou přesnost a zpracujte dokumentaci výškových bodů.

Předepsané přílohy

.....

Ing. Jiří Bureš, Ph.D.
Vedoucí bakalářské práce

Abstrakt

Práca sa zaoberá vybudovaním a následným zameraním dvoch výškových sietí metódou geometrickej nivelácie s využitím elektronického nivelačného prístroja Leica Sprinter 150M s kódovou výsuvnou nivelačnou latou. Vzhľadom na veľké prevýšenie medzi bodmi výškových sietí boli zavedené korekcie z kalibrácie nivelačnej late v miestach na styku výsuvných častí late. Tieto korekcie boli vypočítané postupom, ktorý bol určený kalibračnými testovacími meraniami. Výsledné výšky bodov oboch sietí boli vypočítané vyrovnaním MNŠ. Prínos kalibrácie bol analyzovaný z porovnania výsledkov so zavedením a bez zavedenia kalibračných korekcií. Súčasťou práce je tiež analýza presnosti a dokumentácia bodov výškových sietí.

Summary

The work deals with building and followed surveying of two vertical networks with the method of geometric levelling using electronic level Leica Sprinter 150M with coded levelling rod. Due to the large difference in height between the points of the network corrections were introduced from the levelling-rod calibration at places of contact of the withdrawable parts of the levelling-rod. These corrections were calculated by the procedure, which was determined by the calibration test measurements. The final height of points of the network were adjusted by the method of least squares. Benefit of the calibration was analysed by comparing the results with the introduction and without introducing calibration corrections. Part of the work is also analysis of the accuracy and documentation of points of the vertical networks.

Klíčová slova

Geometrická nivelácia, Kalibrácia nivelačnej laty, Výšková sieť, Vyrovnávanie výškových sietí

Keywords

Geometric levelling, Levelling-rod calibration, Vertical network, Adjustment of levelling networks

Bibliografická citace VŠKP

CZÍRIA, Kornél. *Vybudování výškové sítě s využitím elektronické nivelace*. Brno, 2014. 55 s., 28 s. příl. Bakalářská práce. Vysoké učení technické v Brně, Fakulta stavební, Ústav geodézie. Vedoucí práce Ing. Jiří Bureš, Ph.D.

Prohlášení:

Prohlašuji, že jsem bakalářskou práci zpracoval(a) samostatně a že jsem uvedl(a) všechny použité informační zdroje.

V Brně dne 22.4.2014

.....
podpis autora
Kornél Czírja

PROHLÁŠENÍ O SHODĚ LISTINNÉ A ELEKTRONICKÉ FORMY VŠKP

Prohlášení:

Prohlašuji, že elektronická forma odevzdané bakalářské práce je shodná s odevzdanou listinnou formou.

V Brně dne 22.4.2014

.....
podpis autora
Kornél Czírja

Pod'akovanie:

Ďakujem vedúcemu mojej bakalárskej práce Ing. Jiřímu Burešovi, Ph.D. za odbornú pomoc a cenné rady pri vypracovaní práce. Ďalej ďakujem Martinovi Adámaťovi a Stanislavovi Sabovi za spoluprácu pri meraní.

V Brně dne

.....
podpis autora
Kornél Czírja

OBSAH

1. Úvod.....	11
2. Prehľad o súčasnom stave riešenej problematiky	12
2.1. Výškové bodové pole v ČR.....	12
2.1.1. Stabilizácia výškových bodov.....	14
2.1.2. Označovanie výškových bodov.....	14
2.2. Metódy merania výšok.....	16
2.3. Aplikácia elektronickej nivelácie v praxi.....	20
3. Vybudovanie výškových sietí s využitím elektronickej nivelácie	23
3.1. Popis lokality.....	23
3.2. Stabilizácia bodov výškových sietí.....	23
3.3. Príprava na meranie, výber a testovanie použitých prístrojov a pomôcok.....	24
3.3.1. Testovanie presnosti čítania na late.....	25
3.3.2. Skúška nivelačného prístroja.....	26
3.3.3. Kalibrácia nivelačnej laty v miestach na styku výsuvných častí late.....	27
3.3.4. Zavedenie kalibračných korekcií na kalibračnom polygóne.....	30
3.4. Zameranie výškových sietí v teréne.....	31
3.5. Overenie výšky pripojovacích bodov.....	32
4. Výpočtové práce	35
4.1. Výpočet prevýšení medzi bodmi sietí.....	35
4.2. Metóda najmenších štvorcov.....	35
4.2.1. Vyrovnanie sprostredkujúcich meraní.....	36
4.3. Výpočet výšok bodov sietí vyrovnaním MNŠ.....	38
4.4. Výpočet korekcií a ich zavedenie do meraných prevýšení.....	40
4.5. Výpočet uzáverov a posúdenie odchýlok.....	40
4.6. Výpočet výšok bodov sietí vyrovnaním MNŠ so zavedením korekcií.....	44
4.7. Stanovenie presnosti vyrovnaných výšok.....	45
5. Vyhodnotenie prínosu zavedenia korekcií z kalibrácie laty	47
6. Dokumentácia výškových sietí	50
7. Záver	51

Zoznam použitých zdrojov.....	52
Zoznam obrázkov.....	54
Zoznam príloh.....	55

1. ÚVOD

Cieľom práce bolo vybudovanie dvoch výškových sietí na území Kravej Hory a Gymnázia Matyáša Lercha v Brne. Vybudovanie sietí bolo zahájené vhodným rozložením výškových bodov sietí a ich následnou trvalou stabilizáciou. Prevýšenia medzi bodmi sietí boli určené metódou geometrickej nivelácie digitálnym nivelačným prístrojom Leica Sprinter 150M. Nadmorské výšky bodov sietí boli určené pripojovacím meraním na najbližší prístupný bod základného alebo podrobného výškového bodového poľa. Vzhľadom na veľké prevýšenie medzi bodmi sietí boli zavedené korekcie z kalibrácie nivelačnej laty v miestach na styku výsuvných častí laty. Kalibrácia nivelačnej laty prebiehala na výškovej kalibračnej základni Fakulty Stavebnej VUT. Postup výpočtu korekcií bol určený z testovacích meraní. Výškové siete boli vyrovnané metódou najmenších štvorcov (ďalej MNŠ) so zavedením kalibračných korekcií, aj bez ich zavedenia. Výsledky boli porovnané a ich presnosť bola analyzovaná. Súčasťou práce je tiež dokumentácia výškových bodov sietí. Vzhľadom na polohu môžu vybudované výškové siete slúžiť pri výuke na Fakulte Stavebnej VUT.

2. PREHLAD O SÚČASNOM STAVE RIEŠENEJ PROBLEMATIKY

2.1. Výškové bodové pole v ČR

Výškový systém Českej republiky je určený:

- výškovým bodovým poľom (sieťami), základným a podrobným a jeho zameraním
- strednou hladinou mora (nulový výškový bod)
- druhom výšok (spôsobom rešpektovania tiažového poľa)
- spôsobom spracovania (vyrovnanie).

V súčasnej dobe je výškové bodové pole ČR členené na:

- Základné výškové bodové pole (ZVBP)
 - základné nivelačné body (ZNB)
 - body českej státní nivelační sítě (ČSNS) I. až III. rádu
- Podrobné výškové bodové pole (PVBP)
 - body českej státní nivelační sítě IV. rádu
 - plošné nivelační sítě (PNS)
 - stabilizované body technickou niveláciou

Závazným geodetickým referenčným systémom pre zememeračskú činnosť je výškový systém baltský – po vyrovnaní (Bpv). Výškový systém baltský – po vyrovnaní je definovaný:

- východným výškovým bodom, ktorým je nula stupnice morského vodočítania v Kronštadt, určujúce strednú hladinu Baltského mora,
- súborom normálnych výšok z medzinárodného vyrovnania nivelačných sietí. [1], [4]

Základné nivelačné body (ZNB) sú vhodne rozmiestnené po celom území ČR. Výšky všetkých dvanástich ZNB boli určené a pravidelne sa overujú pomocou veľmi presnej nivelácie (VPN) a slúžia k zaisteniu Českej státní nivelační sítě. Sú stabilizované vo

vybraných lokalitách stanovených na základe geologických posudkov. Stabilizácia ZNB je prevedená v neporušených skalných základoch a je chránená pomníkom.

ČSNS I. rádu je tvorená nivelačnými ťahmi zoskupenými do nivelačných polygónov. Ich dĺžka je 300-400 km, vytvárajú uzavreté obrazce a ohraničujú tzv. nivelačné oblasti I. rádu. Meranie sa uskutočňuje veľmi presnou niveláciou.

ČSNS II. rádu vznikla vložением nivelačných ťahov II. rádu do jednotlivých polygónov I. rádu. Tieto ťahy tvoria spoločne s časťami ťahov I. rádu znova uzavreté polygóny s obvodom okolo 100 km a ohraničujú oblasti II. rádu. Meranie sa uskutočňuje veľmi presnou niveláciou.

ČSNS III. rádu tvoria nivelačné ťahy III. rádu, ktorými je ďalej zhustená sieť I. a II. rádu. Meranie sa uskutočňuje presnou niveláciou.

ČSNS IV. rádu tvoria nivelačné ťahy IV. rádu, meranie sa uskutočňuje presnou niveláciou.

Plošné nivelační síť (PNS) sa budujú podľa potreby spravidla pre územie obce. Meranie sa uskutočňuje presnou niveláciou.

Stabilizované body technickou niveláciou – sú to body spravidla polohového bodového poľa (vyžitie ich stabilizácie), u ktorých bola výška určená minimálne technickou niveláciou.

Databáza ČSNS je ako súčasť Národní geoinformační infrastruktury vedená v odboru nivelácie a gravimetrie Zeměměřického úřadu. Databáza obsahuje body Základného výškového bodového poľa z území celej Českej republiky, to znamená 12 základných nivelačných bodov (ZNB), 16 tisíc bodov I. rádu ČSNS, 20 tisíc bodov II. rádu ČSNS a 47 tisíc bodov III. rádu ČSNS. Správu databázy a jej priebežnú aktualizáciu zaisťuje Zeměměřický úřad. Obsah databázy je prístupný na adrese: <http://bodovapole.cuzk.cz/>. [1]

2.1.1. Stabilizácia výškových bodov

Stabilizácia výškových bodov je buď „prirodzená“ (vyhladené vodorovné plochy 10x10 cm, prípadne doplnené polguľovým vrchlíkom uprostred) napr. u ZNB, alebo „umelá“ z materiálu vzdorujúceho korózií (temperovaná liatina, mosadz, oceľ atď.).

ZNB sú často prekryté ihlanovitým pomníkom s dutinou alebo sú úplne neprístupné, doplnené vonkajšou prístupnou značkou a jedným alebo viacerými zaisťovacími bodmi. Existujú tiež stabilizácie sklenenou kockou alebo značkou z Monelovho kovu s polguľovým výčnelkom hruškovitého tvaru.

V súčasnej dobe sa všetky body výškového bodového poľa I.-IV. rádu aj PNS stabilizujú značkami z šedej liatiny, ktoré sú buď čapové (osadené zo strany) alebo klincové (osadené zo strany alebo zhora). Značky sa osadzujú zo strany do vhodných objektov (skala, trvalé podpivničené staré budovy, piliere mostov apod.) alebo zhora (priepustky, nivelačné kamene apod.). Značka sa umiestňuje vždy tak, aby nad ňou bol voľný priestor pre zvislé postavenie trojmetrovej nivelačnej laty. V poľnej trati, kde nie sú vhodné prirodzené ani umelé stavebné objekty, sa používajú nivelačné kamene (žulový kváder 25x25x100 (110) cm), ktoré sa umiestňujú na vodorovnú betónovú vrstvu v hĺbke 1m od povrchu terénu a zabetónujú sa do výšky 60-70 cm. Do opracovanej hlavy kameňa sa značka osadzuje zhora alebo zo strany. [1]

2.1.2. Označovanie výškových bodov

Najznámejší základný nivelačný bod (ZNB) pre Českú republiku je bod I.ZNB Lišov, ktorý sa nachádza cca 10 km východne od Českých Budějovic. Ďalšie základné nivelačné body sú: II. ZNB Mrač, III. ZNB Vrbatův Kostelec, IV. ZNB Vlaské, V. ZNB Želešice, VI. ZNB Svárov, VII. ZNB Žirovice, VIII. ZNB Teplice, IX. ZNB Železná Ruda, X. ZNB Bojkovice, XI. ZNB Krnov, XIII. ZNB Pecný.

Nivelačné oblasti I. rádu sa označujú od západu k východu a po vrstvách od severu k juhu veľkými písmenami A, B až P, a v pohraničných oblastiach od ašského výbežku Z_1 až Z_{10} na severu ČR a Z_{11} až Z_{19} na juhu a východe ČR. Jednotlivé nivelačné ťahy sa potom označujú dvojicou veľkých písmen styčných oblastí a názvom miest kde ťah začína a končí, napr. NO Jihlava-Jemnice. [1]

Nivelačné oblasti II. rádu sú označené dvoma písmenami, veľkým písmenom oblasti I. rádu a malými písmenami a, b, c, ... znova vo vrstvách od západu k východu a od severu k juhu, napr. Na, Nb apod. Jednotlivé nivelačné ťahy sa potom označujú veľkým písmenom oblasti I. rádu, dvoma malými písmenami styčných oblastí II. rádu a názvom miest počiatku a konca ťahu, napr. Nab Pelhřimov-Jindřichův Hradec.

Nivelačné ťahy III. rádu sa označujú veľkým písmenom oblasti I. rádu, malým písmenom oblasti II. rádu, poradovým číslom a názvom miest začiatku a konca ťahu, napr. Na4 Mlýny-Soběslav.

Nivelačné ťahy IV. rádu sa označujú veľkým písmenom oblasti I. rádu, malým písmenom oblasti II. rádu, ďalej 0 s poradovým číslom a názvom miest začiatku a konca ťahu, napr. Na 01 Sezimovo Ústí-Chýnov.

Plošné nivelačné siete sa označujú s názvom obce, kde boli vybudované, napr. PNS Plzeň. [1]

Číslovanie nivelačných bodov každého ťahu je priebežná a začína číslom 1. Čísla bodov nivelačných ťahov môžu mať niektoré zvláštnosti. Ak sa za číslom bodu nachádza niektoré malé písmeno, napr. JN 96 a, ide o bod zameraný odbočným ťahom.

Číslo strateného bodu sa nesmie používať. Ak bol bod obnovený, dostáva nové číslo. Skladá sa z pôvodného čísla a dodatočného znaku .1. Napr. miesto čísla strateného bodu JN-25 je číslo nového bodu JN-25.1. Pri eventuálnej ďalšej obnove bude mať označenie JN-25.1.1.

Dodatočne zameraný (vložený) bod dostáva číslo predchádzajúceho bodu daného nivelačného ťahu, znova s pripojením dodatku .1. Napr. medzi bodmi JN-100 a JN-101 bol vložený bod, takže dostáva označenie JN-100.1. Ak boli vložené medzi dané body dva nové body, dostali by označenie JN-101.1 a JN-101.2. Ak bude v ďalšom období ešte vložený bod medzi bodmi JN-101.1 a JN-101.2, dostane označenie JN-100.1.1. Tak časť rady nivelačných bodov má poradie JN-100, JN-100.1, JN-100.1.1, JN-100.2, JN-101. Počet desiatinných miest čísla užívateľa informuje, v koľkých etapách bol nivelačný ťah zhusťovaný. [13]

2.2 Metódy merania výšok

Geometrická nivelácia

Princípom metódy geometrickej nivelácie je meranie výškového rozdielu dvoch bodov A, B pomocou vodorovnej zámery, realizované niveláčnym prístrojom. Na bodoch A, B sa umiesti zvisle lata opatrená stupnicou. Urovnaná vodorovná zámera umožňuje jednak čítanie z na late umiestnenej na bode A (zámera vzad) a čítanie p na late umiestnenej na bode B (zámera vpred). Rozdiel čítaní na latách dáva výškový rozdiel medzi bodmi A, B. Vzdialenosť od prístroja k late umiestnenej na bode A sa nazýva dĺžka zámery vzad a k late umiestnenej na bode B dĺžka zámery vpred. Takto usporiadané postavenie prístroja a lát sa nazýva niveláčna zostava. Pri väčšej vzdialenosti medzi bodmi A a B nie je možné určiť prevýšenie jednou zostavou. Prevýšenie h_{AB} medzi bodmi A, B sa určí pomocou niekoľkých zostáv. [13]

Niveláčny prístroj sa stavia uprostred medzi latami, v prvej zostave sa niveláčna lata postaví na bod o známej výške a druhá lata na niveláčnu podložku (prestavový bod). Prístroj sa urovná a prečíta sa čítanie na oboch lát (z_1, p_1). Pri čítaní musia byť laty urovnané do zvislej polohy pomocou krabicovej libely. Po prečítaní oboch úsekov zostáva lata postavená na prestavovom bode na mieste. Iba sa opatrne otočí smerom k ďalšiemu postaveniu prístroja. Lata, ktorá bola umiestnená na zámere vzad sa preniesie a postaví sa na niveláčnu podložku v ďalšom prestavovom bode. Prístroj sa znova umiestni uprostred medzi latami. Posledná zostava skončí zámerou vpred na koncovom bode B. Niveláčne zostavy majú obmedzenú dĺžku, ktorá závisí na reliéfe terénu a požadovanej presnosti. Výškový rozdiel medzi bodmi A, B sa počíta podľa vzťahu:

$$h_{AB} = \sum_{i=1}^n z - \sum_{i=1}^n p \quad (2.1)$$

Na namerané výškové rozdiely sú rôzne nároky presnosti podľa druhu geodetickej práce. Podľa presnosti sa nivelácia delí na štyri základné skupiny:

- Technická nivelácia (TN)
- Presná nivelácia (PN)
- Veľmi presná nivelácia (VPN)
- Zvlášť presná nivelácia (ZPN)

Technická nivelácia je najbežnejším druhom nivelácie používaným pre bežné technické práce, pri ktorých sa používajú stavebné nivelačné prístroje. Pre technickú niveláciu nesmie stredná chyba na 1 km obojsmernej nivelácie presiahnuť hodnotu väčšiu ako 5mm. Lata musí mať zreteľné delenie, pevnú a rovnú pätku a krabicovú libelu pre zaistenie zvislej polohy. Pri použití optického nivelačného prístroja čítania na late sa odhaduje na celé milimetre. Rozlišujeme dva kvalitatívne odlišné druhy TN:

- TN základnej presnosti
- TN zvýšenej presnosti

Pri **TN základnej presnosti** lata nemusí byť vybavená krabicovou libelou, je možné nahradiť olovnícou alebo kývaním. Dĺžky zámer nemôžu prekročiť 120 m a nerozmerajú sa pásmom, ale krokujú. Voľné a uzavreté ťahy sa merajú jedenkrát. Voľné ťahy dvakrát (tam a nazad). Základným kritériom presnosti je medzná odchýlka medzi daným a meraným prevýšením:

$$\Delta h_{max_{mm}} = 40\sqrt{R} \quad (2.2)$$

kde R je dĺžka nivelačného ťahu v kilometroch. Vzniknutá odchýlka δ sa rozdelí úmerne jednotlivým horizontom prístroja, najčastejšie k zámerám vzad a vždy na celé milimetre. V prípade dvakrát meraného prevýšenia sa uvádza ešte medzná odchýlka medzi dvakrát meraným prevýšením:

$$\Delta h'_{max_{mm}} = 0,67 * 40\sqrt{R} \quad (2.3)$$

V tom prípade sa najprv použije kritérium (2.3), ak je splnený, vypočíta sa prevýšenie aritmetickým priemerom z prevýšení tam a nazad a takto vypočítané prevýšenie sa porovná s kritériom (2.2).

Pri **TN zvýšenej presnosti** sa používajú celistvé laticy dĺžky 2-3 m. Lata sa musí urovnávať do zvislice pomocou krabicovej libely umiestnenej na late. Pri použití dvoch lát musí byť párny počet zostáv. Dĺžka zámer môže byť maximálne 80 m, ale ideálna dĺžka zámer je okolo 40-50 m. Výška zámer by nemala klesnúť pod 0,3 m nad terénom. Nivelačný ťah sa meria vždy tam a nazad. Základným kritériom presnosti je medzná odchýlka:

$$\Delta h_{max_{mm}} = 20\sqrt{R} \quad (2.4)$$

medzi daným a meraným prevýšením (aritmetickým priemerom prevýšení), vyhovujúce súčasne medznej odchýlky :

$$\Delta h'_{max_{mm}} = 0,67 * 20\sqrt{R} \quad (2.5)$$

medzi dvakrát meraným prevýšením.

Presná nivelácia sa používa k určovaniu výšok vo výškovom bodovom poli v nivelačných ťahoch III., IV. rádu a v PNS. Ďalej v prípadoch, kde je požadovaná presnosť vyššia, ako je možné dosiahnuť technickou niveláciou. Staťvy sa používajú pevné, nivelačné podložky ťažké liatinové. Každý ťah sa niveluje dvakrát – tam a nazad, v inej dennej dobe. Pri použití dvoch lát musí byť párný počet zostáv. Zámery sa rozmerajú pásmom s presnosťou na 0,1 m. Ďalšie požiadavky sú v závislosti na požadovanej presnosti, či ide o meranie nivelačných ťahov v III. alebo IV. rádu a PNS.

V nivelačných ťahoch III. rádu musia byť laty vybavené invarovými stupnicami, krabicovou libelou a opierkami. Pri meraní sa prístroj chráni slnečníkom. Dĺžky zámer max. 40 m, výšky zámer nad terénom nemajú klesnúť pod 0,8 m nad terénom (v svahovitom teréne zámery max. 20 m, 0,4 m nad terénom). Rozdiel čítaní dvoch stupníc od konštanty u jednej zámery nesmie byť väčší ako 0,1 mm.

V nivelačných ťahoch IV. rádu a v PNS musia byť laty celistvé, vybavené krabicovou libelou. Dĺžky zámer max. 50 m, výška zámery nad terénom nemá klesnúť pod 0,5 m (v svahovitom teréne zámery max. 20 m, 0,25 m nad terénom). Pri meraní sa používajú dvojstupnicové invarové laty. Čítanie na late v prípade centimetrového delenia stupnice sa uskutočňuje na 0,1mm, v prípade polcentimetrového delenia stupnice na 0,05mm.

Veľmi presná nivelácia sa používa pre práce v základnom výškovom bodovom poli a to hlavne v I. a II. rádu. **Zvlášť presná nivelácia** slúži pri určení výškových indikačných bodoch, pri vysoko presných meraniach v inžinierskej geodézie. Používajú sa najpresnejšie nivelačné prístroje. Technológia sa veľmi nelíši od PN, iba kritéria presnosti sú presnejšie. V oboch metódach sa musia zavádzať korekcie z nepravidielnosti hladinových plôch. [13]

Trigonometricky určené prevýšenia

Trigonometrické určenie prevýšenia je bežnou metódou v rôznych geodetických prácach. Prakticky sa vyskytujú tri základné varianty tejto úlohy: určenie výšky neprístupného bodu, určenie výšky objektu, určenie prevýšenia medzi dvomi bodmi. Prevýšenie sa počíta zo známej vzdialenosti bodov a z meraného zenitového uhlu na jednom z oboch bodov.

Relatívne rýchlou metódou určenia výšok je trigonometrická nivelácia. Metóda pripomína geometrickú niveláciu s rozdielom, že výškový ťah obvykle zostáva z dlhších zámer (zostáv). Merané prevýšenia v jednotlivých zámerách môžu byť relatívne veľké a dosahovať až niekoľko desiatok metrov. Pritom vyrovnané výšky bodov trigonometrického ťahu majú presnosť porovnateľnú s technickou niveláciou, v bežnom praxe približne okolo 0,01 – 0,02 m. V prípade krátkych vzdialeností, veľmi presným meraním potrebných údajov pre výpočet výšok a so zavedením korekcií z refrakcie a zo zakrivenia Zeme sa dá dosiahnuť presnosť okolo 1-2 mm. [13]

Hydrostatická nivelácia

Princíp určovania výškových rozdielov je založený na fyzikálnych vlastnostiach kvapaliny, jej povrch má rovnakú hladinovú plochu v spojitých nádobách. Prístroje zostávajú z dvoch valcových nádob umiestnených na oboch koncoch hadice.

Nádoby sa zavesia na špeciálne nivelačné značky a urovnávajú sa do zvislej polohy pomocou krabicovej libely. Pre kvapalinu, ktorá je v pokoji platí Bernoulliho rovnica rovnováhy:

$$p_1 + \rho_1 * g * h_1 = p_2 + \rho_2 * g * h_2 \quad (2.6)$$

kde p_1, p_2 je tlak vzduchu na hladinu v nádobách; ρ_1, ρ_2 – hustoty kvapalín, h_1, h_2 - výšky hladín v jednotlivých nádobách, g - tiažové zrýchlenie.

Hydrostatická súprava je konštruovaná tak, aby bolo zabezpečené, že $p_1 = p_2$, $\rho_1 = \rho_2$. Pri splnení týchto podmienok bude $h_1 = h_2$ a hladiny kvapalín v oboch nádobách budú ležať na spoločnej hladinovej ploche. K určeniu prevýšenia sa musí merať hĺbka hladín h'_1, h'_2 od závesných bodov nádob, medzi ktorými určujeme prevýšenie. Pre určované prevýšenia platí: $h_{12} = h'_1 + h'_2$

Hodnoty h'_1, h'_2 je možno merať:

- mikrometricky
- opticky
- elektronicky

Po eliminácii systematických chýb sa reálna presnosť určovaného prevýšenia pohybuje v rozmedzí 0,05 - 0,1 mm. [13]

Barometrické určovanie výšok

Barometrický spôsob určovania výškových rozdielov spočíva v meraní barometrického (astrostatického) tlaku vzduchu, vyvolaného tiažou zemskej atmosféry, ktorý, ako je známe, s rastúcou výškou klesá. Výškový rozdiel dvoch bodov sa určí v závislosti na meranom rozdiel barometrických tlakov. Zmenou výšky približne o 0,08m sa zmení barometrický tlak približne o 1 Pa. Chyba v určení dosahuje približne okolo 10 Pa, čo odpovedá chybe v prevýšení rádovo okolo 1m. [13]

2.3 Aplikácia elektronickej nivelácie v praxi

Elektronické niveláčne prístroje sú prístroje s automatickým (digitálnym) odčítaním čiarového kódu. Čítanie na late s čiarkovým kódom je odčítané CCD kamerou a je ukladané do internej pamäti prístroja alebo na pamäťovú kartu. Obraz čiarového kódu lavy, ktorý je uložený v prístroji ako referenčný signál, sa porovnáva s obrazom čiarového kódu časti lavy viditeľnej v zornom poli ďalekohľadu. Z polohy zaostrovacej šošovky dokáže prístroj automaticky pri každom čítaní na late určiť aj vodorovnú vzdialenosť. [1] Automatický zber a ukladanie dát uľahčuje a urýchľuje niveláčny proces a eliminuje najbežnejšie zdroje chýb, a to nepresnosť čítania ktorá je závislá na individuálnych schopnostiach merača a chybu pri zápise. [10] Proces je tiež urýchlený automatizovaným vyhodnotením nameraných dát. Pracovný rozsah je obmedzený na vzdialenosť cca 100m, spodná hranica je okolo 2m. Postup merania je rovnaký ako u optických niveláčnych prístrojov. Zacielenie ďalekohľadu nemusí byť úplne presné. Stačí, aby obraz vertikálnej rysky zámerného obrazca ležal na obrazci kódovej stupnice. Presnosť merania prevýšení je tiež málo závislá na presnosti zaostrenia. Pri starostlivom zaostrení obrazu sa skracuje doba interpretácie signálu. [13]

Osvetlenie niveláčnej lavy ovplyvňuje kvalitu meraných údajov vo väčšej miere, ako u klasických optických prístrojov. S rastúcimi dĺžkami zámeru sa spracováva dlhší úsek stupnice niveláčnej lavy, čo môže znížiť presnosť čítania na late. Zmena teploty okolitého prostredia vyvolá zmenu sklonu zámernej priamky prístroja, preto je nutné elektronické niveláčne prístroje pred meraním temperovať. [7]

Voľba niveláčnej lavy významne ovplyvňuje presnosť výsledkov. Kvalita nanosenia stupnice s laserovou technológiou na hliníkové alebo viaczložkové materiály na báze

sklenených vlákien je rovnaká ako kvalita nanosenia obrazu stupnice na invarový pás. Vlastnosti nivelačných lát závisia predovšetkým na vlastnostiach materiálu (tepelná rozťažnosť) a na konštrukcii lát. Skladacie a vysúvacie lathy sú praktické kvôli pohodlnej doprave, ale časom sa opotrebojú styky a spoje dielčích častí nivelačnej lathy. Od určitej vzdialenosti sa v prístroji vyhodnocuje úsek, ktorý obsahuje styk dielov (prípadne viac stykov). Takto je výsledok merania ovplyvnený systematickou chybou, ktorá môže byť rádovo väčšia ako rozlišovacia schopnosť prístroja a presnosť čítania. Z toho dôvodu je výhodné skladacie a vysúvacie nivelačné lathy kalibrovať, najmä na stykoch dielčích častí. Zavedením korekcií z kalibrácie sa dajú spresniť výsledky merania. Pre optimálne používanie digitálnych nivelačných prístrojov a kódových skladacích lát je nutné ich pravidelné overovanie a kalibrácia. [3]

Digitálnymi nivelačnými prístrojmi dosiahneme vysokú presnosť, ktorú sa dá využiť v inžinierskej geodézii pri meraní deformácií a posunov stavebných objektov. Špecifické prípady merania v inžinierskej geodézii sa svojím charakterom významne líšia od bežných postupov ťahovej nivelácie, niekedy sa nedá merať s rovnako dlhými zámerami a postavenie prístroja na stanovisku môže byť dlhodobé. Podmienky v týchto prípadoch sa môžu výrazne líšiť od výrobcom predpokladaného, presnosť merania môže byť taktiež odlišná od výrobcom predpokladanej. Znalosť reálnej presnosti konkrétneho nivelačného prístroja v daných podmienkach, hlavne v oblastiach presného výškového merania v inžinierskej geodézii, je veľmi významným faktorom ovplyvňujúcim stanovenie správnych záverov o dosiahnutej presnosti. [2]

Elektronické nivelačné prístroje sú veľmi efektívne aj pri meraní v priemysle a pri ťahovej nivelácii. Sú vhodné k meraniu v II. až nižších rádoch ČSNS. Dajú sa používať aj pre I. rád s rizikom, že asi v 10-15% nivelačných oddieloch budú dovolené rozdiely prekročené a oddiely je nutné premerať. Rýchlosť merania ale túto nevýhodu kompenzuje. [13]

V odbornom článku [14] bol testovaný elektronický nivelačný prístroj Sokkia SDL2 s kódovou dvojmetrovou lathou NEDO v rôznych podmienkach. Boli testované vplyvy teploty, otočenia lathy okolo vertikálnej osy, zákrytu časti lathovej stupnice, atď.

Z výsledkov vyplýva, že ani po uplynutí doby 20-30 minút nedochádza k ustáleniu pohybu zámernej priamky. Presnosť je ovplyvnená nie len zmenou teploty, ale aj prechodom prístroja medzi svetlom a tieňom. Na stav a chovanie nivelačnej súpravy pôsobí aj ohrievanie terénu. Z testovania otočenia lathy plyne, že presnosť čítania je na uhlu

natočenia laty nezávislá, ale doba vyhodnotenia signálu sa zvyšuje väčším uhlom natočenia. Zaujímavé je, že prístroj bol schopný merať zo vzdialenosti 50m aj pri natočenia laty o 85°. Pre bezproblémové vyhodnotenie kódu je potrebné viditeľnosť aspoň na 0,3 m dlhého úseku na late. Pri dlhšom meraní je treba chrániť prístroj slnečným, pri stmievaní je potreba meranie ukončiť skôr, ako to urobí sám prístroj, posledné výsledky môžu byť chybné. Tiež by sa nemalo merať pri silnom vetre. V prípade dodržania týchto podmienok je možné používať tento prístroj na meranie v oblasti inžinierskej geodézie, napr. na meranie deformácií mostných konštrukcií. [14]

V článku [2] boli testované vybrané nivelačné prístroje, a bolo hodnotené, ako sa líši skutočná presnosť nivelačných prístrojov od presnosti udávaných výrobcom. Medzi testované prístroje patrila aj Leica DNA03. Testy určili presnosť merania v závislosti na dĺžke zámery. Z výsledkov vyplýva, že testované prístroje pri krátkych zamerách (5-20 m) majú vyššiu skutočnú presnosť, ako výrobcom udávaná. V prípade dlhších zamer (nad 40m) reálna presnosť prístroja odpovedá presnosti udanej výrobcom. [2]

Presnosť elektronického nivelačného prístroja Trimble DiNi 12 s kódovou nivelačnou latou Nedo LD12 bola testovaná v článku [10]. Bol určovaný vplyv intenzity osvetlenia nivelačnej laty na hodnotu odčítaného latového úseku, odčítanej dĺžky zámery a času merania. Z výsledkov testovania plyne, že zmena intenzity osvetlenia nivelačnej laty vplyva na hodnotu odčítaného latového úseku, tým aj na presnosť merania. Čas odčítania latového úseku a meraná dĺžka zámery je tiež závislá na intenzite osvetlenia stupnice. [10]

Presnosť jednej nivelačnej zostavy je jednou z najbežnejších charakteristík presnosti geometrickej nivelácie. Z tejto charakteristiky sa potom dá odvodiť presnosť meraného prevýšenia na viacerých zostavách, alebo stredná kilometrová chyba nivelácie. V odbornom článku [3] bola určená presnosť jednej zostavy pre elektronický nivelačný prístroj DNA03 s kódovou nivelačnou latou GWCL182 pomocou opakovaného merania. Smerodajná odchýlka pre dĺžku zámery 30m v nivelačnej zostave neprekročila 0,08mm. Trend vývoja smerodajných odchýlok v závislosti na dĺžke zámery má exponenciálny charakter. S rastúcou dĺžkou zámery sa spracováva dlhší úsek stupnice late, čo môže ovplyvniť presnosť čítania u necelistvých lát. V tomto prípade je výhodné realizovať kalibráciu nivelačnej laty. Pri kalibrácii odchýlky od nominálnej hodnoty na stupnici dosiahli až 1mm. V prípade meraného prevýšenia 10m by to vyvolalo systematickú chybu až 10mm. Zavedením kalibračných korekcií sa meranie výrazne spresní. Pre presné práce v inžinierskej geodézii sa odporúča túto kalibráciu realizovať. [3]

3. VYBUDOVANIE VÝŠKOVÝCH SIETÍ S VYUŽITÍM ELEKTRONICKEJ NIVELÁCIE



Obr. 3.1 Kraví Hora

3.1. Popis lokality

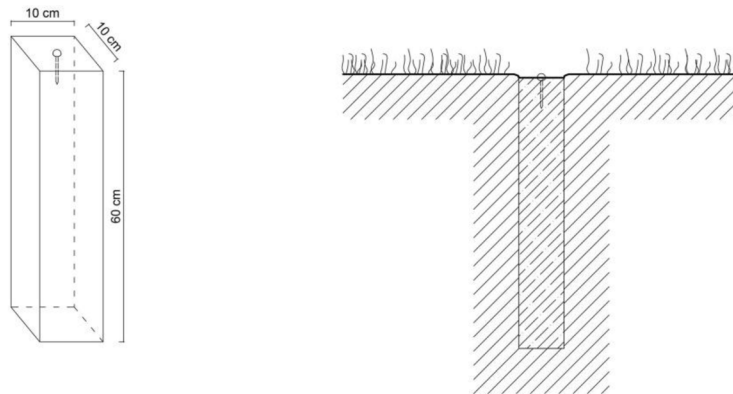
Prvá vybudovaná výšková sieť sa nachádza na Kravej Hore v katastrálnom území Veveří v Brne. V okolí lokality je park, detské ihrisko, hvezdáreň, záhrady a kostol Svätého Augustína. Druhá výšková sieť je neďaleko prvej, okolo Gymnázia Matyáša Lercha, v tesnej blízkosti Fakulty Stavebnej VUT. Medzi jednotlivými časťami sietí je veľký rozdiel v prevýšení.

3.2. Stabilizácia bodov výškových sietí

Na stabilizáciu výškových bodov boli použité nivelačné značky, ktoré som vytvoril v laboratóriu Fakulty Stavebnej. Klincové značky so sférickou (guľatou) hlavou boli usadené do železobetónových hranolov s rozmermi 10 x 10 x 60 cm. Stabilizované body boli umiestnené z vonkajšej strany chodníkov, v malej vzdialenosti, z dôvodu, aby medzi bodmi bol pevný terén chodníka.

Výšková sieť na Kravej Hore sa skladá z 11 bodov, z toho dva body sú zaisťovacie body (216.1, 216.2) zhŕňovacieho bodu 216.0. Výšky týchto bodov boli určené nanovo kvôli ich nedostatočne presne dokumentovaným výškam. (Výšky týchto bodov boli dokumentované iba na centimetre.)

Druhá výšková sieť obsahuje 13 bodov, z toho jeden bod (5001) je stabilizovaný so značkou s odlišným rozmerom 15 x 15 x 30 cm, v porovnaní s ostatnými.



Obr 3.2 Stabilizácia výškových bodov

3.3. Príprava na meranie, výber a testovanie použitých prístrojov a pomôcok

Pri výbere bol zvolený prístroj Leica Sprinter 150M kvôli jeho presnosti a efektívnosti pri meraní. Leica Sprinter 150M je digitálny nivelačný prístroj, meranie prebiehalo na kódovú, výsuvnú, štvormetrovú latu Leica GSS112. Pred vlastným meraním bola presnosť použitého nivelačného prístroja otestovaná. Pre testovacie merania bol tiež použitý prístroj Leica DNA03 so skladacou, kódovou nivelačnou latou Leica GKNL4. Pre zistenie nominálnych hodnôt pri testovaní bola použitá celistvá, invarová, kódová nivelačná lata Leica GWCL182.

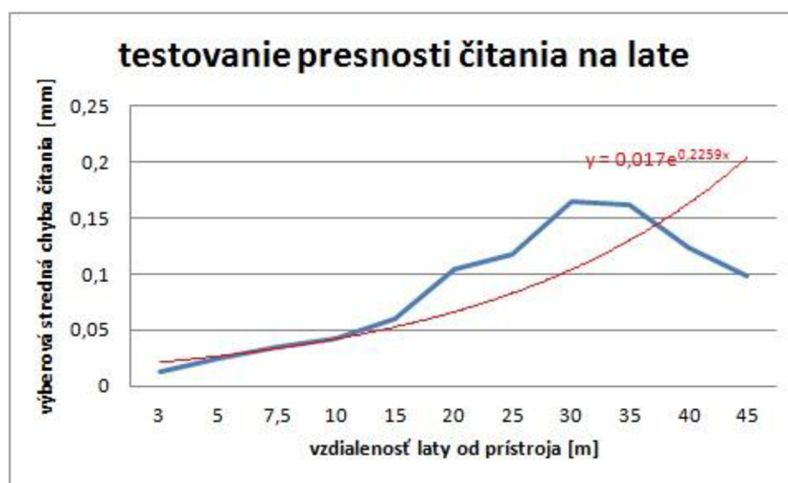


Obr. 3.3 Leica Sprinter 150M a nivelačná lata Leica GSS112

3.3.1. Testovanie presnosti čítania na late

Výrobcom daná stredná chyba jedného merania bola overená testovacím meraním v laboratóriu prístrojom Leica Sprinter 150M. Meranie prebiehalo desaťnásobným meraním toho istého čítania, zo všetkých vzdialeností – 3m, 5m, 7,5m, 10m, 15m, 20m, 25m, 30m, 35m, 40m, 45m. Z toho veľkého súboru merania bola vypočítaná výberová stredná chyba jedného merania – čítania na nivelačnej latic. Veľký rozdiel medzi základnou a výberovou strednou chybou čítania je z dôvodu takmer ideálnych podmienok pri meraní. Nivelačná latica bola pevne stabilizovaná v zvislej polohe, prostredie malo veľmi malý negatívny vplyv na meranie. Takto mohli vzniknúť také malé rozdiely v opakovaných čítaniach, aké nenastanú pri bežnom meraní.

Presnosť čítania bola ešte raz testovaná pri kalibrácii. Tentokrát sa meralo dvakrát to isté čítanie na piatich rôznych miestach latic. Celý tento postup bol trikrát nezávisle opakovaný. V tom prípade latica nebola pevne zvisle stabilizovaná, iba rukou. Takto sme vytvorili také podmienky, aké sú pri bežnom meraní. Z merania bola vypočítaná výberová stredná chyba, jej hodnota bola 0,058 mm na cca. 2,7m (0,64mm na 30m). Tento výsledok sa veľmi podobá na základnú strednú chybu zadanú výrobcom (0,6mm na 30m [5]), rozbery presnosti boli počítané z tejto výberovej strednej chyby.

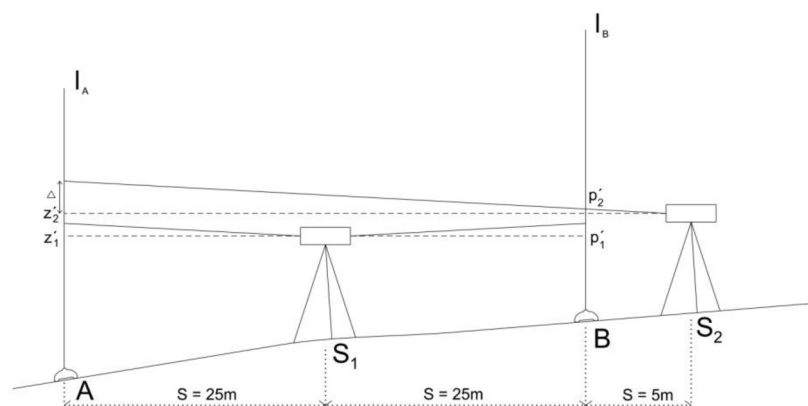


Obr. 3.4 Testovanie presnosti čítania (Leica Sprinter 150M)

3.3.2. Skúška nivelačného prístroja

Skúšku hlavnej osovej podmienky nivelačného prístroja sa odporúča periodicky opakovať. Preto som skúšku vykonal pred a po každom meraní. Chyba z nevodorovnosti zámernej priamky sa prejaví v prípade nedokonalého splnenia podmienky rovnobežnosti zámernej osy Z prístroja s osou L nivelačnej libely. Pri nivelácii zo stredy s rovnako dlhými zámerami sa chyba pri výpočte výškového rozdielu vylúči. Kvôli nerovnako dlhým zámerám bolo nutné určiť túto chybu pre výpočet korekcií z nerovnako dlhých zámer tam a nazad. Jej veľkosť bola určená ako priemer zo skúšky prístroja pred meraním a po meraní.

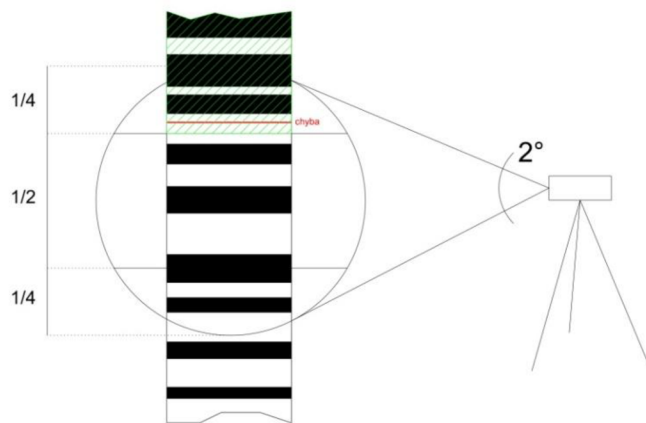
Postup skúšky prístroja: Nivelačný prístroj postavíme do stredy spojnice dvoch nivelačných lát. Z rozdielu čítania vzad (z'_1) a vpred (p'_1) získame správne prevýšenie ($h=z-p$). Potom sa prístroj preniesie do vzdialenosti cca 3m od prednej late v predĺžení spojnice AB a číta sa na bližšiu latu čítanie p'_2 a na vzdialenejšiu z'_2 . Z rozdielu čítania z'_2 a p'_2 dostaneme prevýšenie pochybené o chybu spôsobenú nesplnením základnej osovej podmienky $L \parallel Z$. Porovnaním oboch prevýšení zistíme chybu spôsobenú nesplnením základnej osovej podmienky. Vydelením zistenej chyby dĺžkou zostavy získame chybu na jeden meter. O túto chybu opravíme všetky prevýšenia zo zostáv s nerovnakými dĺžkami zámer.



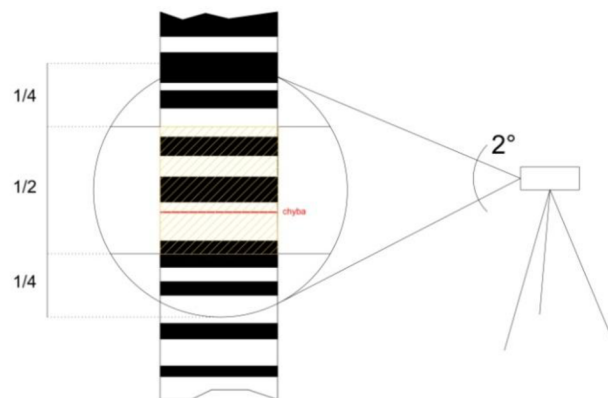
Obr. 3.5 Skúška nivelačného prístroja

3.3.3. Kalibrácia nivelačnej laty v miestach na styku výsuvných častí laty

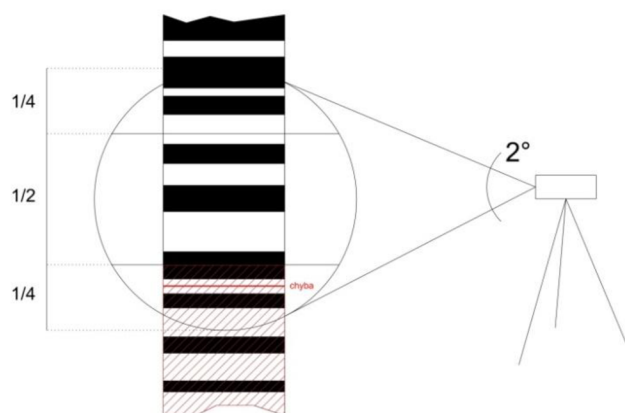
Pred vlastnou kalibráciou bolo zistené, ako je možné vypočítať korekcie z kalibrácie. Testovacie meranie sa uskutočnilo v laboratóriu B150 na Fakulte Stavebnej. Na testovanie bol používaný presnejší prístroj Leica DNA03, ktorý ale má totožný systém čítania ako Leica Sprinter 150M, získané údaje platia pre obidva prístroje. Meralo sa na etalonážnu latu Leica GWCL182, a na latu Leica GKNL4 so simulovanou chybou na styku skladacích častí late v rovnakých výškových úrovniach. Bolo skúmané, aký vplyv má poloha chyby v zornom poli na presnosť merania. Preto sa meralo v rôznych výškových úrovniach – horizont bol postupne zvyšovaný od výšky, kde sa ešte chyba na styku nachádzala nad celým zorným polom. Odchýlky boli vypočítané z rozdielu od etalonážnej hodnoty. Meranie sa opakovalo pre rôzne vzdialenosti: 2m, 5m, 7,5m, 10m, 15m. Z testovacích meraní vyplývalo, že ak je chyba na styku nad hornou štvrtinou zorného poľa, alebo je nad celým zorným polom, chyba nemá žiadny vplyv na meranie. Ak je nižšie, ako dolná štvrtina, alebo je pod zorným polom, vplýva celou hodnotou na meranie. Ak padne medzi dolnú a hornú štvrtinu, lineárne rastie – čím nižšie je chyba v zornom poli, tým viac pôsobí na meranie. Z týchto vlastností je možné určiť spôsob pre výpočet korekcií. Divergencia zorného poľa je daná výrobcom ako 2° [5], táto hodnota bola pri meraní overená. Pre výpočet korekcií potrebujeme vedieť vzdialenosť medzi prístrojom a latou, polohu a veľkosť chyby na styku. Vzdialenosť medzi prístrojom a latou merajú obidva nivelačné prístroje, Sprinter 150M s presnosťou 10mm na 10m, DNA03 s presnosťou 5mm na 10m, čo je pre tento účel postačujúce. Polohu chýb poznáme, sú vo výške styku jednotlivých výsuvných častí laty. Veľkosť chýb na stykoch je treba určiť kalibráciou nivelačnej laty. Vychádzajúc z týchto údajov môžeme vypočítať veľkosť korekcií, ale ja treba si uvedomiť, že na jedno čítanie môžu vplývať aj chyby na viacerých stykoch.



Obr. 3.6 Závislosť veľkosti systematickej chyby na jej polohe v zornom poli 1

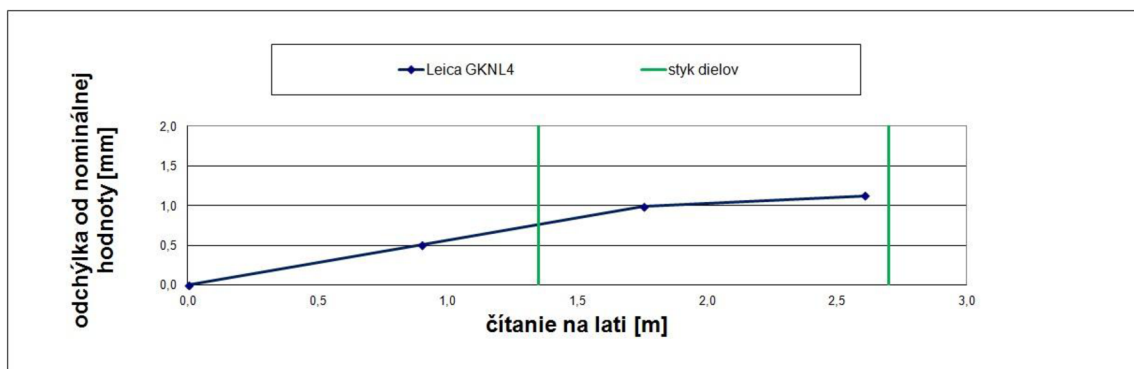


Obr. 3.7 Závislosť veľkosti systematickej chyby na jej polohe v zornom poli 2



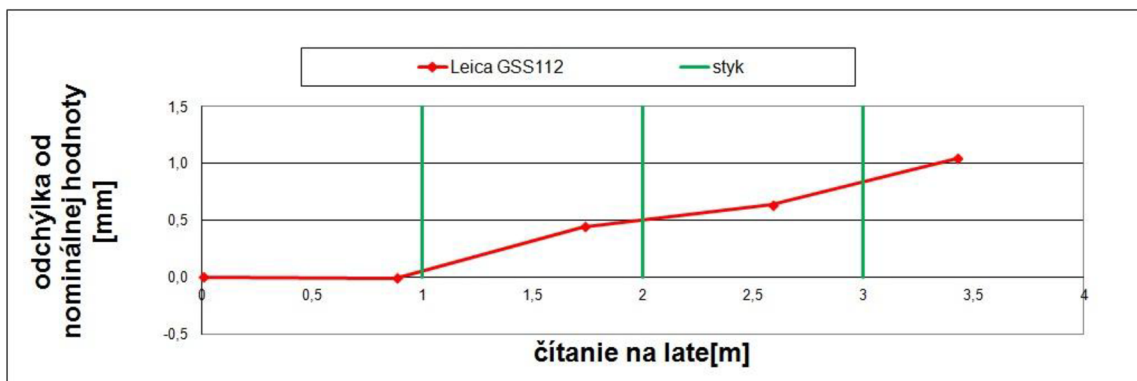
Obr. 3.8 Závislosť veľkosti systematickej chyby na jej polohe v zornom poli 3

Kalibrácia nivelačnej laty GSS112 a GKNL4 sa uskutočnila na výškovej kalibračnej základni Fakulty Stavebnej VUT. Pre kalibráciu nivelačnej laty GSS112 bol použitý prístroj Leica Sprinter 150M, pre GKNL4 bol použitý Leica DNA03. Pred kalibráciami sa vykonávala skúška prístrojov, ale vypočítané korekcie z nerovnako dlhých zámer boli rádovo menšie ako presnosť čítaní, a preto tieto korekcie nie sú zavedené. Rozloženie bodov kalibračnej základne je vhodné pre nivelačné laty s výsuvnými alebo skladacími časťami s dĺžkou 1,35m, ako je aj lata Leica GKNL4. Pre túto latu bolo možné určiť korekcie z latového metra, veľkosť chýb na stykoch bolo možné určiť interpoláciou odchýlok od nominálnej hodnoty na jednotlivých častiach laty. Pre nivelačnú latu GSS112 bola táto kalibračná základňa nie úplne vhodná, pre jednu časť laty bolo možné merať iba na jeden bod základne. Nebolo možné vypočítať korekcie z latového metra, taktiež ani veľkosti chýb na stykoch sa nedali určiť metódou interpolácie odchýlok od nominálnej hodnoty. Veľkosti chýb na stykoch boli vypočítané z rozdielu odchýlok od nominálnej hodnoty na jednotlivých častiach late. Takto vypočítané chyby stykov zahrňujú aj chyby latového metra.



Obr. 3.9 Kalibrácia nivelačnej laty Leica GKNL4

Kalibrácia nivelačnej laty GSS112 bola ešte raz nezávisle opakovaná. Tentokrát sa kalibrácia vykonávala trikrát po sebe, s nezávislým vysunutím celej laty, na piatich bodoch výškovej základne. Jednotlivé čítania boli merané dvakrát po sebe, zo súboru merania bola vypočítaná výberová stredná chyba čítania. Z kalibrácie boli určené veľkosti chýb na stykoch výsuvných častí laty ako priemer z troch nezávislých kalibrácií.



Obr. 3.10 Kalibrácia nivelačnej laty Leica GSS112

3.3.4. Zavedenie kalibračných korekcií na kalibračnom polygóne

Aby som otestoval správnosť postupu určenia korekcií, premeral som výškový polygón s veľkým prevýšením (cca. 15m). Kalibračný polygón obsahuje 13 výškových bodov, prevýšenia medzi nimi boli v minulosti určené veľmi presnou niveláciou. Premeranie polygónu bolo realizované prístrojom Leica DNA03 (lata GKNL4), a zároveň prístrojom Leica Sprinter 150M (lata GSS112). Prevýšenia medzi jednotlivými bodmi boli vypočítané bez zavedenia korekcií, aj s ich zavedením. Tieto výsledky boli porovnané s nominálnou hodnotou z veľmi presnej nivelácie. Prínos zavedenia korekcií z kalibrácií nivelačných lát je jednoznačný.

Porovnanie výsledkov (DNA03)		
	odchýlka od nominálnej hodnoty	
	Bez korekcie (mm)	S korekciami (mm)
$\Delta H(1,13)$	-8,09	0,48

Obr. 3.11 Porovnanie výsledkov, merané prístrojom Leica DNA03

Porovnanie výsledkov (Sprinter 150M)		
	odchýlka od nominálnej hodnoty	
	Bez korekcie (mm)	S korekciami (mm)
$\Delta H(1,13)$	-4,89	-0,09

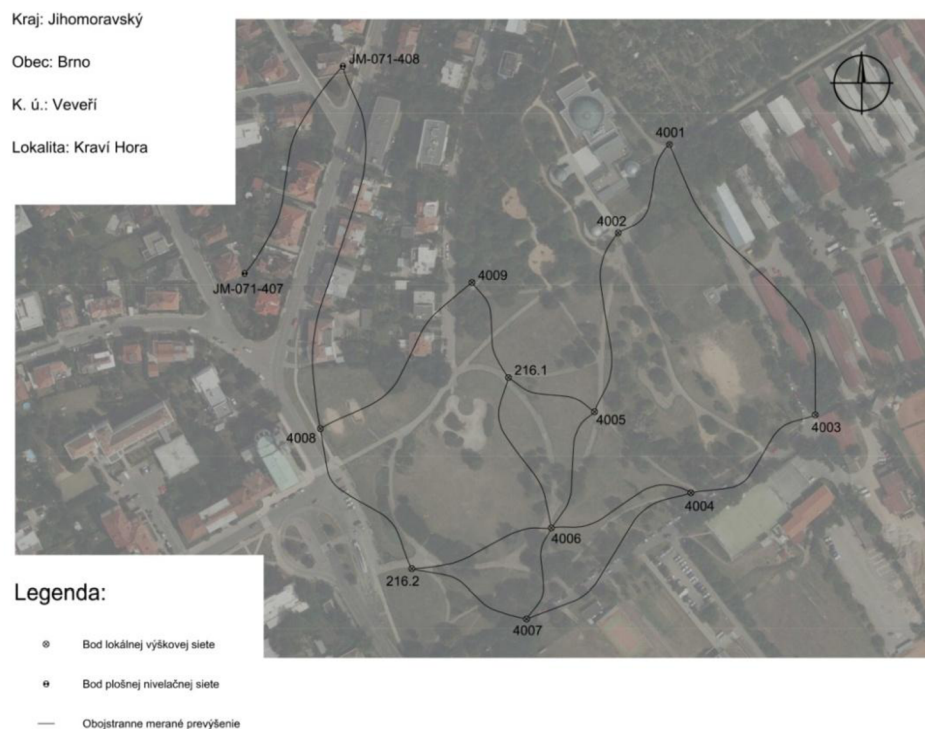
Obr. 3.12 Porovnanie výsledkov, merané prístrojom Leica Sprinter

3.4. Zameranie výškových sietí v teréne

Výškové siete boli zamerané metódou geometrickej nivelácie zo stredy, s použitím prístrojov a pomôcok uvedených v kapitole č. 3.3.. Pred každým meraním bol nivelačný prístroj temperovaný na približne 30 minút, aby sa teplota prístroja vyrovnala s teplotou okolitého vzduchu. Počas merania bol prístroj chránený pred priamym žiarením slnka slnečníkom. Splnenie hlavnej osovej podmienky nivelačného prístroja bolo overené pred a po každom meraní. Určenie prevýšení sa realizovalo v nadbytočnom počte, podľa prehľadov bodov výškových sietí, vždy obojstrannou niveláciou – tam a nazad. Výšková sieť na Kravej Hore bola pripojená na bod Plošnej Niveláčnej Siete JM-071-408. Výška bodu JM-071-408 bola overená kontrolným meraním na bod JM-071-407. Druhá výšková sieť, okolo Gymnázia M. Lercha bola pripojená na bod Českej Štátnej Niveláčnej Siete II. rádu Kij-7.2c. Výška bodu Kij-7.2c bola overená kontrolným meraním na body Kij-7.2d, Kij-7.2e.



Obr. 3.13 Prehľad bodov výškovj siete okolo Gymnázia M. Lercha



Obr. 3.14 Prehľad bodov výškovej siete na Kravej Hore

3.5. Overenie výšky pripojovacích bodov

V nivelačných ťahoch IV. rádu a v PNS sa pripojovacie a kontrolné merania uskutočňujú na dva najbližšie body, bez ohľadu na ich vzdialenosť. Laty musia byť komparované v skúšobni alebo na nivelačnej základni. Meranie sa uskutočňuje vždy meraním tam aj nazad. Základným kritériom dosiahnutej presnosti je medzná odchýlka medzi meraním tam a nazad:

$$\Delta h_{max_{mm}} = 5 * \sqrt{R} \quad (3.1)$$

kde R je dĺžka nivelačného oddielu v kilometroch.

Pre nivelačný úsek (niekoľko oddielov) je medzná odchýlka prísnejšia:

$$\Delta h_{max_{mm}} = 5 * \sqrt[3]{L^2} \quad (3.2)$$

kde L je dĺžka nivelačného úseku v kilometroch.

Pre overenie merania medzi dvoma výškovo známymi bodmi sa k uvedeným hodnotám pripočítavajú 2 mm:

$$\Delta h_{max_{mm}} = 2 \text{ mm} + 5 * \sqrt{R} \quad (3.3)$$

resp.
$$\Delta h_{max_{mm}} = 2 \text{ mm} + 5 * \sqrt[3]{L^2} \quad (3.4)$$

Porovnáva sa dané prevýšenie s aritmetickým priemerom meraných prevýšení vyhovujúcich súčasne (3.1) a (3.2).

V nivelačných ťahoch II. rádu sa pripojovacie a kontrolné merania uskutočňujú na dva najbližšie body, bez ohľadu na ich vzdialenosť. Laty musia byť komparované v skúšobni, alebo na nivelačnej základni. Meranie sa uskutočňuje vždy meraním tam aj nazad. Základným kritériom dosiahnutej presnosti je medzná odchýlka medzi meraním tam a nazad:

$$\Delta h_{max_{mm}} = 2,25 * \sqrt{R} \quad (3.5)$$

kde R je dĺžka nivelačného oddielu v kilometroch.

Pre nivelačný úsek (niekoľko oddielov) je medzná odchýlka prísnejšia:

$$\Delta h_{max_{mm}} = 2,25 * \sqrt[3]{L^2} \quad (3.6)$$

kde L je dĺžka nivelačného úseku v kilometroch.

Pre overenie merania medzi dvomi výškovo známymi bodmi sa k uvedeným hodnotám pripočítavajú 2 mm:

$$\Delta h_{max_{mm}} = 2 \text{ mm} + 2,25 * \sqrt{R} \quad (3.7)$$

resp.
$$\Delta h_{max_{mm}} = 2 \text{ mm} + 2,25 * \sqrt[3]{L^2} \quad (3.8)$$

Porovnáva sa dané prevýšenie s aritmetickým priemerom meraných prevýšení vyhovujúcich súčasne (3.5) a (3.6).

Pre každé overenie boli dosiahnuté medzné odchýlky stanovené pre daný rád nivelačných sietí. [13], [17]

č.bodu	rozdiel tam a nazad [mm]	medzná odchýlka [mm]	spĺnenie podmienky
Kij7.2c			
Kij7.2d	0,75	0,76	ANO
Kij7.2e	1,03	1,05	ANO
JM-071-408			
JM-071-407	2,47	3,23	ANO

Obr. 3.15 Testovanie rozdielu meraní tam a nazad

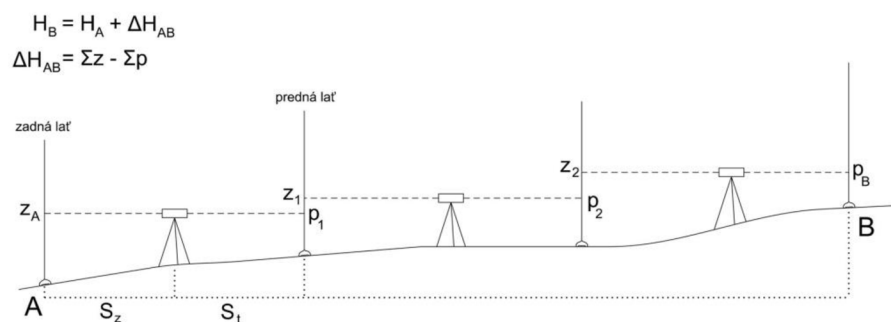
č.bodu	prevýšenie dané [m]	prevýšenie merané [m]	rozdiel dané a merané [mm]	medzná odchýlka [mm]	spĺnenie podmienky
Kij7.2c					
Kij7.2d	1,2090	1,2094	0,40	2,76	ANO
Kij7.2e	-0,8570	-0,8564	0,60	3,05	ANO
JM-071-408					
JM-071-407	13,8200	13,8209	0,90	5,23	ANO

Obr. 3.16 Testovanie rozdielu medzi daným a meraným prevýšením

4. VÝPOČTOVÉ PRÁCE

4.1. Výpočet prevýšení medzi bodmi sietí

Výpočet sa vykonával v programe Microsoft Excel, prevýšenia tam a nazad boli vypočítané ako súčet prevýšenia dielčích zostáv. Prevýšenia medzi bodmi boli určené ako priemer z merania tam a nazad.



Obr. 4.1 Geometrická nivelácia zo stredú

4.2. Metóda najmenších štvorcov

Predpokladajme, že sme pre určenie veličiny x vykonali za rovnakých podmienok n nezávislých meraní. Súbor získaných výsledkov $\{l_1, l_2, \dots, l_n\}$ je treba považovať za náhodný výber zo základného súboru všetkých možných hodnôt, ktoré by sme pri použitej metóde a za normálnych podmienok mohli dostať. Za vyrovnanú hodnotu x budeme uvažovať tú, ktorá má najväčšiu pravdepodobnosť. Táto hodnota určuje veľkosť opráv v (rozdiel medzi hodnotou x a nameranými hodnotami l_i):

$$v_1 = x - l_1, v_2 = x - l_2, \dots, v_n = x - l_n \quad (4.1)$$

Ak má byť hodnota x najpravdepodobnejšia, musia mať opravy v maximálnu pravdepodobnosť. Pravdepodobnosť výskytu opravy v je daná vzťahom:

$$P(v) = \varphi(v) = \frac{h}{\sqrt{\pi}} e^{-h^2 \cdot v^2} \quad (4.2)$$

Pravdepodobnosť P , že pri n rovnako presných meraní sa vyskytnú opravy v_1, v_2, \dots, v_n je rovná súčinu ich pravdepodobností. Pravdepodobnosť P bude maximálna, ak bude exponent čísla e minimálny, táto požiadavka bude splnená, ak bude:

$$v_1^2 + v_2^2 + \dots + v_n^2 = \min. \quad (4.3)$$

pretože miera presnosti h je pre daný výberový súbor hodnota konštantná. Rovnica, ktorá sa stručne zapisuje $[vv] = \min.$ vyjadruje podmienku metódy najmenších štvorcov. Ak prvú deriváciu tejto funkcie položíme rovno nule, dostaneme:

$$x = \frac{l_1 + l_2 + \dots + l_n}{n} \quad (4.4)$$

Z rovnice vyplýva, že najpravdepodobnejšia hodnota rovnako presne meranej veličiny je obyčajný aritmetický priemer nameraných hodnôt.

Uvažujme teraz súbor výsledkov nerovnako presných meraní tej istej veličiny x . Príslušné stredné chyby hodnôt l_i označme m_1, m_2, \dots, m_n . Prevedieme opravy v_i na opravy v'_i pre rovnakú váhu:

$$v'_i = v_i * \sqrt{p_i} \quad (4.5)$$

Pre opravy v'_i uplatníme podmienku (4.3), a dostaneme $[pvv] = \min.$, čo je obecným vyjadrením podmienky metódy najmenších štvorcov. [18]

4.2.1. Vyrovnávanie sprostredkujúcich meraní

Vyrovnávanie sprostredkujúcich meraní použijeme, ak máme určiť vyrovnané hodnoty veličín, ktoré sa nedajú priamo merať. V týchto prípadoch meriame tzv. sprostredkujúce veličiny, ktoré sú v známom matematickom vzťahu s určovanými veličinami. Vyrovnávať môžeme pochopiteľne iba vtedy, ak je meraný nadbytočný počet sprostredkujúcich veličín. Úkolom vyrovnania sprostredkujúcich meraní je:

- určiť vyrovnané hodnoty neznámych a opravy meraných veličín
- určiť stredné chyby meraných veličín a vypočítaných neznámych. [18]

V sprostredkujúcom vyrovnaní sa najprv vypočítajú približné výšky H_j určených bodov P_j ($j = 1, 2, \dots, t$). Potom sa zostaví rovnice opráv:

$$v = A * \Delta H + l \quad (4.6)$$

$$\text{kde } v = [v_1, v_2, \dots, v_n], \quad A = \begin{bmatrix} a_1 & b_1 & c_1 & \dots & z_1 \\ a_2 & b_2 & c_2 & \dots & z_2 \\ \dots & \dots & \dots & \dots & \dots \\ a_n & b_n & c_n & \dots & z_n \end{bmatrix}, \quad \Delta H = [\Delta H_1, \Delta H_2, \dots, \Delta H_t],$$

$$l = [l_1, l_2, \dots, l_n]$$

V rovniciach značí v_i opravy prevýšení h'_i , a_i , b_i , c_i , ..., z_i jednotkové koeficienty pri neznámych prírastkoch ΔH_j približných výšok H'_j a l_i sú absolútne členy rovníc opráv. Index $i = 1, 2, \dots, n$ je poradové číslo meraných prevýšení. Počet n rovníc opráv je totožný s počtom meraných prevýšení. Počet určovaných bodov je t . Rozmer obdĺžnikovej matice A je (n, t) . Normálne rovnice majú tvar:

$$A^T * P * A * \Delta H + A^T * P * l = 0 \quad (4.7)$$

kde váhová matica má tvar $P = \begin{bmatrix} p_1 & 0 & \dots & 0 \\ 0 & p_2 & \dots & 0 \\ \dots & \dots & \dots & \dots \\ 0 & 0 & \dots & p_n \end{bmatrix}$

Riešením normálnych rovníc sa získa vektor $\Delta H = -R^{-1} * r$, kde $R = A^T * P * A$, $r = A^T * P * l$

Po určenia vektoru opráv

$$v^T = \Delta H^T * A^T + l^T \quad (4.8)$$

sa počítajú odhady kilometrovej strednej chyby

$$m_o^2 = \frac{1}{r} * v^T * P * v \quad (4.9)$$

kde r je počet nadbytočne meraných veličín, a chybové matice

$$S_x = m_o^2 * Q_x \quad (4.10)$$

v jej diagonále sú stredné chyby m_{Hi}^2 vyrovnaných výšok H_i .

Odhady stredných chýb m_{hi} vyrovnaných prevýšení h_i alebo ľubovoľných iných prevýšení vo vyrovnanej nivelačnej sieti sa vypočítajú zo vzťahu:

$$m_{hi}^2 = m_o^2 * Q_{hi} \quad (4.11)$$

kde

$$Q_{hi} = h_i^T * Q_x * h_i \quad (4.12)$$

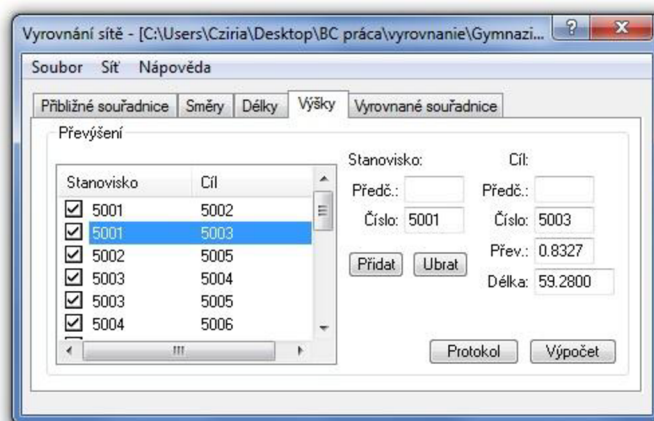
a prvky vektoru h_i tvorí parciálna derivácia funkcie h_i podľa výšok H_K , z ktorých je prevýšenie vypočítané:

$$h_i^T = \left[\frac{\partial h_i}{\partial H_M}, \frac{\partial h_i}{\partial H_N} \right] \quad (4.13)$$

kde indexy M, N označujú vyrovnávané body K , medzi ktorými bolo merané prevýšenie h'_i . [13]

4.3. Výpočet výšok bodov sietí vyrovnáním MNŠ

Vyrovnání výškových sietí sa uskutočnilo v programe Groma, cez rozširujúci modul „výrovnání sítě“.



Obr. 4.2 Rozširujúci modul „výrovnání sítě“

Modul je určený pre polohové a výškové vyrovnání geodetických sietí metódou najmenších štvorcov. Pre výpočet je použitý algoritmus vyrovnania sprostredkujúcich meraní. Výškové siete boli vyrovnané ako viazané siete, ktoré mali jeden bod s pevnou výškou, a to bod pripojovací. Pre každý bod siete boli zadané do programu približné výšky. Medzi každým bodom boli vypočítané vzdialenosti ako súčet dĺžok zámer, z týchto vzdialeností boli vypočítané váhy pri vyrovnání podľa vzťahu $p = 1/s$. Základná jednotková (apriorná) stredná chyba bola zadaná z dokumentácie prístroja, jej veľkosť je 1,5 mm. [16]

LOKALITA:
=====

PARAMETRY SÍTĚ:
=====

Počet bodů v síti : 12
 Počet neznámých : 11
 Počet měřených veličin : 16
 Počet pevných bodů : 1
 Způsob připojení sítě : Jeden pevný bod

VYROVNANÉ VÝŠKY:
=====

Bod	Z příb]. [m]	Oprava [mm]	Z vyr. [m]	mz [mm]
4001	300.6005	-0.30	300.6002	0.74
4002	304.1740	-0.13	304.1739	0.72
4003	297.9441	-0.84	297.9432	0.72
4004	296.3761	0.02	296.3762	0.67
4005	294.7435	0.18	294.7437	0.65
4006	290.8023	0.04	290.8024	0.63
4007	288.6743	-0.16	288.6742	0.64
4008	290.2355	0.03	290.2355	0.53
4009	289.3084	0.15	289.3085	0.62
943012161	289.4413	0.25	289.4415	0.64
943012162	289.3063	-0.05	289.3063	0.61
JM-071-408	275.8320	0.00	275.8320	0.00

Testování oprav měření se provádí oboustranným testem k hladině významnosti Alfa = 10.0
 Při překročení kritické hodnoty $t > 1.65$ je vypočten odhad chyby měřené veličiny Eps.
 Současně je vypočtena hodnota mezní chyby k necentrálnímu parametru Delta = 2.49.
 Pravděpodobnost chyby 2. druhu Beta = 20.0 %.
 Váhy měření jsou určeny jako reciproké hodnoty dělek.

VÝSLEDKY VYROVNÁNÍ:
=====

Počet nadbytečných měření : 5
 [pvv] : 6.0956
 [pvv] (kontrola) : 6.0956
 Základní střední chyba m0 apriorní [mm] : 1.50
 Základní střední chyba m0 aposteriorní [mm] : 1.10
 m0 aposteriorní / m0 apriorní : 0.73
 Interval spolehlivosti : 0.37 - 1.63
 Stopa matice L : 11.0000 (má být 11.0000)
 Norma vektoru atpv : 0.0000 (má být 0)
 Průměrná střední chyba vyrovnaných výšek [mm] : 0.65
 Průměrná střední chyba vyrovnaných měření [mm] : 0.30
 Norma matice reziduí A*inv(A) : -1.33e-015 (má být 0)
 Norma matice reziduí inv(A)*A : -1.78e-015 (má být 0)

Obr. 4.3 Protokol vyrovnania bez korekcií - lokalita Kraví Hora

LOKALITA:
=====

PARAMETRY SÍTĚ:
=====

Počet bodů v síti : 14
 Počet neznámých : 13
 Počet měřených veličin : 18
 Počet pevných bodů : 1
 Způsob připojení sítě : Jeden pevný bod

VYROVNANÉ VÝŠKY:
=====

Bod	Z příb]. [m]	Oprava [mm]	Z vyr. [m]	mz [mm]
5001	258.2863	0.00	258.2863	0.33
5002	269.3788	-0.04	269.3788	0.40
5003	259.1190	0.03	259.1190	0.38
5004	262.3440	0.30	262.3443	0.41
5005	270.1313	-0.08	270.1312	0.41
5006	266.1979	0.32	266.1982	0.42
5007	264.4679	0.34	264.4682	0.45
5008	264.3694	-0.03	264.3694	0.45
5009	258.6476	-0.09	258.6475	0.46
5010	258.8531	-0.20	258.8529	0.42
5011	274.2777	-0.14	274.2776	0.44
5012	278.9525	-0.21	278.9523	0.46
5013	278.8501	0.15	278.8503	0.49
Kij7.2c	250.6690	0.00	250.6690	0.00

Testování oprav měření se provádí oboustranným testem k hladině významnosti Alfa = 10.0
 Při překročení kritické hodnoty $t > 1.65$ je vypočten odhad chyby měřené veličiny Eps.
 Současně je vypočtena hodnota mezní chyby k necentrálnímu parametru Delta = 2.49.
 Pravděpodobnost chyby 2. druhu Beta = 20.0 %.
 Váhy měření jsou určeny jako reciproké hodnoty dělek.

VÝSLEDKY VYROVNÁNÍ:
=====

Počet nadbytečných měření : 5
 [pvv] : 3.9587
 [pvv] (kontrola) : 3.9587
 Základní střední chyba m0 apriorní [mm] : 1.50
 Základní střední chyba m0 aposteriorní [mm] : 0.89
 m0 aposteriorní / m0 apriorní : 0.59
 Interval spolehlivosti : 0.37 - 1.63
 Stopa matice L : 13.0000 (má být 13.0000)
 Norma vektoru atpv : 0.0000 (má být 0)
 Průměrná střední chyba vyrovnaných výšek [mm] : 0.43
 Průměrná střední chyba vyrovnaných měření [mm] : 0.21
 Norma matice reziduí A*inv(A) : 2.22e-015 (má být 0)
 Norma matice reziduí inv(A)*A : 1.78e-015 (má být 0)

Obr. 4.4 Protokol vyrovnania bez korekcií – lokalita Gymnázium M. Lercha

4.4. Výpočet korekcií a ich zavedenie do meraných prevýšení

Postup výpočtu overený na kalibračnom polygóne bol aplikovaný pre obidve výškové siete. Údaje pre výpočet korekcií z chyby na stykoch boli použité z druhej (trojnásobnej) kalibrácie nivelačnej late. Do vypočítaných prevýšení boli zavedené aj korekcie z nerovnako dlhých zámer. Výpočet sa vykonával v programe Microsoft Excel podľa vzťahov:

1, Ak $z_{\max} - h \leq \frac{z}{4}$, tak $c = 0$

2, Ak $z_{\max} - h \geq \frac{3z}{4}$, tak $c = \Delta$

3, Ak $\frac{z}{4} \leq z_{\max} - h \leq \frac{3z}{4}$, tak

$$c = \frac{z_{\max} - h - \frac{z}{4}}{\frac{z}{2}} * \Delta \quad (4.14)$$

kde

$$z_{\max} = \check{c} + \frac{z}{2} \quad (4.15)$$

$$z = s * \tan 2^\circ \quad (4.16)$$

c – korekcia

z – veľkosť zorného poľa

z_{\max} – maximum (vrch) zorného poľa

Δ – veľkosť chyby v styku výsuvných častí lavy

h – poloha chyby (v styku výsuvných častí lavy)

\check{c} – čítanie na late

s – vzdialenosť lavy od prístroja

4.5. Výpočet uzáverov a posúdenie odchýlok

Ako charakteristika presnosti boli vypočítané uzávery uzavretých nivelačných polygónov. Tieto uzávery boli testované medzným uzáverom, ktorý bol odvodený z výberovej strednej chyby jedného čítania. Jednotková stredná chyba čítania na late (jednej zámere) $m_{\check{c}}$ je 0,021mm (pre 1m). Strednú chybu jednej zostavy dostaneme zo vzťahu:

$$m_z = \sqrt{2} * m_{\zeta} \quad (4.17)$$

Strednú chybu meraného prevýšenia tam dostaneme:

$$m_{tam} = \sqrt{n} * m_z * s \quad (4.18)$$

Strednú chybu meraného prevýšenia nazad dostaneme rovnako:

$$m_{nazad} = \sqrt{n} * m_z * s \quad (4.19)$$

Strednú chybu priemeru tam a nazad (strednú chybu výsledného prevýšenia) dostaneme:

$$m_{\Delta ij} = \frac{1}{n} * \sqrt{m_{tam}^2 + m_{nazad}^2} \quad (4.20)$$

Strednú chybu uzáveru dostaneme:

$$m_U = \sqrt{\sum m_{\Delta ij}^2} \quad (4.21)$$

Medznú chybu uzáveru dostaneme ($t=2$):

$$\delta_U = 2 * m_U \quad (4.22)$$

$$U \leq \delta_U \quad (4.23)$$

Všetky uzávery spĺňajú nerovnosť (4.23).

Uzáver č. 1 (U1)			
216.2		$\Delta H(216.2,4006)=$	1,4953 m
4006		$\Delta H(4006,216.1)=$	-1,3603 m
216.1		$\Delta H(216.1,4009)=$	-0,1325 m
4009		$\Delta H(4009,4008)=$	0,9269 m
4008		$\Delta H(4008,216.2)=$	-0,9291 m
216.2		U1 =	0,28 mm
		str. chyba uzáveru=	1,62 mm
		mezná chyba uzáveru (t=2) =	3,25 mm

Uzáver č. 2 (U2)			
4007		$\Delta H(4007,4006)=$	2,1276 m
4006		$\Delta H(4006,216.2)=$	-1,4953 m
216.2		$\Delta H(216.2,4007)=$	-0,6317 m
		U2 =	0,67 mm
		str. chyba uzáveru=	1,05 mm
		mezná chyba uzáveru (t=2) =	2,10 mm

Uzáver č. 3 (U3)			
4004		$\Delta H(4004,4006)=$	-5,5723 m
4006		$\Delta H(4006,4007)=$	-2,1276 m
4007		$\Delta H(4007,4004)=$	7,6995 m
4004		U3 =	-0,42 mm
		str. chyba uzáveru=	1,09 mm
		mezná chyba uzáveru (t=2) =	2,18 mm

Uzáver č. 4 (U4)			
4006		$\Delta H(4006,4005)=$	3,9404 m
4005		$\Delta H(4005,216.1)=$	-5,3006 m
216.1		$\Delta H(216.1,4006)=$	1,3603 m
4006		U4 =	0,09 mm
		str. chyba uzáveru=	0,94 mm
		mezná chyba uzáveru (t=2) =	1,87 mm

Uzáver č. 5 (U5)			
4004		$\Delta H(4004,4003)=$	1,5665 m
4003		$\Delta H(4003,4001)=$	2,6556 m
4001		$\Delta H(4001,4002)=$	3,5724 m
4002		$\Delta H(4002,4005)=$	-9,4273 m
4005		$\Delta H(4005,4006)=$	-3,9404 m
4006		$\Delta H(4006,4004)=$	5,5723 m
4004		U5 =	-0,90 mm
		str. chyba uzáveru=	1,69 mm
		mezná chyba uzáveru (t=2) =	3,39 mm

Obr. 4.5 Uzávěry výškové sítě – lokalita Kraví Hora

Uzáver č. 1 (U1)			
5001		$\Delta H(5001,5003)=$	0,8327 m
5003		$\Delta H(5003,5005)=$	11,0087 m
5005		$\Delta H(5005,5002)=$	-0,7525 m
5002		$\Delta H(5002,5001)=$	-11,0889 m
5001		U1 =	0,08 mm
		str. chyba uzáveru=	0,98 mm
		mezná chyba uzáveru (t=2) =	1,96 mm
Uzáver č. 2 (U2)			
5003		$\Delta H(5003,5004)=$	3,2240 m
5004		$\Delta H(5004,5006)=$	3,8526 m
5006		$\Delta H(5006,5005)=$	3,9317 m
5005		$\Delta H(5005,5003)=$	-11,0087 m
5003		U2 =	-0,45 mm
		str. chyba uzáveru=	0,96 mm
		mezná chyba uzáveru (t=2) =	1,92 mm
Uzáver č. 3 (U3)			
5003		$\Delta H(5003,5010)=$	-0,2660 m
5010		$\Delta H(5010,5004)=$	3,4906 m
5004		$\Delta H(5004,5003)=$	-3,2240 m
5003		U3 =	0,60 mm
		str. chyba uzáveru=	1,01 mm
		mezná chyba uzáveru (t=2) =	2,01 mm
Uzáver č. 4 (U4)			
5006		$\Delta H(5006,5004)=$	-3,8526 m
5004		$\Delta H(5004,5010)=$	-3,4906 m
5010		$\Delta H(5010,5009)=$	-0,2056 m
5009		$\Delta H(5009,5008)=$	5,7201 m
5008		$\Delta H(5008,5007)=$	0,0986 m
5007		$\Delta H(5007,5006)=$	1,7293 m
5006		U4 =	-0,81 mm
		str. chyba uzáveru=	1,29 mm
		mezná chyba uzáveru (t=2) =	2,57 mm
Uzáver č. 5 (U5)			
5005		$\Delta H(5005,5006)=$	-3,9317 m
5006		$\Delta H(5006,5007)=$	-1,7293 m
5007		$\Delta H(5007,5008)=$	-0,0986 m
5008		$\Delta H(5008,5013)=$	14,4766 m
5013		$\Delta H(5013,5012)=$	0,1017 m
5012		$\Delta H(5012,5011)=$	-4,6735 m
5011		$\Delta H(5011,5005)=$	-4,1451 m
5005		U5 =	0,14 mm
		str. chyba uzáveru=	1,34 mm
		mezná chyba uzáveru (t=2) =	2,67 mm

Obr. 4.6 Uzávery výškovej siete - lokalita Gymnázium M. Lercha

4.6. Výpočet výšok bodov sietí vyrovnaním MNŠ so zavedením korekcií

Vyrovnanie so zavedenými korekciami prebehlo rovnako ako bez korekcií. Prínos zavedenia korekcií je analyzovaný v kapitole č. 5. V dokumentácii sú výsledky z vyrovnaní so zavedením korekcií.

LOKALITA:

=====

PARAMETRY SÍTĚ:

=====

Počet bodů v síti : 12
Počet neznámých : 11
Počet měřených veličin : 16
Počet pevných bodů : 1
Způsob připojení sítě : Jeden pevný bod

VYROVNANÉ VÝŠKY:

=====

Bod	Z přibl. [m]	Oprava [mm]	Z vyr. [m]	mz [mm]
4001	300.5925	-0.04	300.5925	0.60
4002	304.1649	0.09	304.1650	0.58
4003	297.9369	-0.30	297.9366	0.58
4004	296.3701	-0.16	296.3699	0.54
4005	294.7376	0.31	294.7379	0.53
4006	290.7976	0.04	290.7976	0.51
4007	288.6706	-0.34	288.6703	0.52
4008	290.2314	0.04	290.2314	0.43
4009	289.3045	0.16	289.3047	0.50
943012161	289.4370	0.24	289.4372	0.51
943012162	289.3023	-0.10	289.3022	0.50
JM-071-408	275.8320	0.00	275.8320	0.00

Testování oprav měření se provádí oboustranným testem k hladině významnosti Alfa = 10.0

Při překročení kritické hodnoty $t > 1.65$ je vypočten odhad chyby měřené veličiny Eps.

Současně je vypočtena hodnota mezní chyby k necentrálnímu parametru Delta = 2.49.

Pravděpodobnost chyby 2. druhu Beta = 20.0 %.

Váhy měření jsou určeny jako reciproké hodnoty délek.

VÝSLEDKY VYROVNÁNÍ:

=====

Počet nadbytečných měření : 5
[pvv] : 3.9906
[pvv] (kontrola) : 3.9906
Základní střední chyba m_0 apriorní [mm] : 1.50
Základní střední chyba m_0 aposteriorní [mm] : 0.89
 m_0 aposteriorní / m_0 apriorní : 0.59
Interval spolehlivosti : 0.37 - 1.63
Stopa matice L : 11.0000 (má být 11.0000)
Norma vektoru atpv : 0.0000 (má být 0)
Průměrná střední chyba vyrovnaných výšek [mm] : 0.53
Průměrná střední chyba vyrovnaných měření [mm] : 0.24
Norma matice reziduí $A \cdot \text{inv}(A)$: -1.33e-015 (má být 0)
Norma matice reziduí $\text{inv}(A) \cdot A$: -1.78e-015 (má být 0)

Obr. 4.7 Protokol vyrovnaní s korekciami - lokalita Kraví Hora

LOKALITA:
=====

PARAMETRY SÍTĚ:
=====

Počet bodů v síti : 14
Počet neznámých : 13
Počet měřených veličin : 18
Počet pevných bodů : 1
Způsob připojení sítě : Jeden pevný bod

VYROVNANÉ VÝŠKY:
=====

Bod	Z přibl. [m]	Oprava [mm]	Z vyr. [m]	mz [mm]
5001	258.2837	0.00	258.2837	0.32
5002	269.3726	-0.05	269.3725	0.39
5003	259.1164	0.03	259.1164	0.37
5004	262.3404	0.26	262.3407	0.40
5005	270.1251	-0.09	270.1250	0.39
5006	266.1930	0.23	266.1932	0.41
5007	264.4637	0.13	264.4638	0.43
5008	264.3649	0.24	264.3651	0.44
5009	258.6448	0.11	258.6449	0.44
5010	258.8504	-0.13	258.8503	0.41
5011	274.2702	-0.11	274.2701	0.43
5012	278.9437	-0.13	278.9436	0.45
5013	278.8415	0.30	278.8418	0.48
kij7.2c	250.6690	0.00	250.6690	0.00

Testování oprav měření se provádí oboustranným testem k hladině významnosti Alfa = 10.0

Při překročení kritické hodnoty $t > 1.65$ je vypočten odhad chyby měřené veličiny Eps.

Současně je vypočtena hodnota mezní chyby k necentrálnímu parametru Delta = 2.49.

Pravděpodobnost chyby 2. druhu Beta = 20.0 %.

Váhy měření jsou určeny jako reciproké hodnoty délek.

VÝSLEDKY VYROVNÁNÍ:
=====

Počet nadbytečných měření : 5
[pvv] : 3.7446
[pvv] (kontrola) : 3.7446
Základní střední chyba m0 apriorní [mm] : 1.50
Základní střední chyba m0 aposteriorní [mm] : 0.87
m0 aposteriorní / m0 apriorní : 0.58
Interval spolehlivosti : 0.37 - 1.63
Stopa matice L : 13.0000 (má být 13.0000)
Norma vektoru atpv : 0.0000 (má být 0)
Průměrná střední chyba vyrovnaných výšek [mm] : 0.41
Průměrná střední chyba vyrovnaných měření [mm] : 0.20
Norma matice reziduí A*inv(A) : 2.22e-015 (má být 0)
Norma matice reziduí inv(A)*A : 1.78e-015 (má být 0)

Obr. 4.8 Protokol vyrovnania s korekciami – lokalita Gymnázium M. Lercha

4.7. Stanovenie presnosti vyrovnaných výšok

Presnosť požadovaná:

Medzná odchýlka výšky vzhľadom k pripojovacieho bodu základného alebo podrobného bodového poľa:

$$\delta_H = 10 \text{ mm}$$

Medzná odchýlka prevýšenia medzi susednými bodmi výškovej siete:

$$\delta_{\Delta H} = 5 \text{ mm}$$

Presnosť dosiahnutá:

Medzná chyba výšky vzhľadom k pripojovacieho bodu základného alebo podrobného bodového poľa:

$$\delta'_H = t * m'_H \quad (4.24)$$

Kde:

$t = 2$ - koeficient spoľahlivosti

m'_H - stredná chyba výšky vzhľadom k pripojovacieho bodu základného alebo podrobného bodového poľa

Maximálna hodnota pre lokalitu Kraví Hora: $\delta'_H = 1,20 \text{ mm}$ (bod č. 4001)

$$\delta_H > \delta'_H$$

Maximálna hodnota pre lokalitu Gymnázium M. Lercha: $\delta'_H = 0,96 \text{ mm}$ (bod č. 5013)

$$\delta_H > \delta'_H$$

Medzná chyba prevýšenia medzi susednými bodmi výškovej siete:

$$\delta'_{\Delta H} = t * m'_{\Delta H} \quad (4.25)$$

Kde:

$$m'_{\Delta H} = \sqrt{m'^2_{H_A} + m'^2_{H_B}} \quad (4.26)$$

$t = 2$ - koeficient spoľahlivosti

$m'_{\Delta H}$ - stredná chyba prevýšenia medzi susednými bodmi výškovej siete

m'_{H_A}, m'_{H_B} - stredné chyby výšok susedných bodov

Maximálna hodnota pre lokalitu Kraví Hora: $\delta'_{\Delta H} = 1,67 \text{ mm}$ (body č. 4001,4002)

$$\delta_{\Delta H} > \delta'_{\Delta H}$$

Maximálna hodnota pre lokalitu Gymnázium M. Lercha: $\delta'_{\Delta H} = 1,32 \text{ mm}$ (body č. 5012,5013)

$$\delta_{\Delta H} > \delta'_{\Delta H}$$

Požadovaná presnosť bola dosiahnutá na každom bode výškových sietí.

5. VYHODNOTENIE PRÍNOSU ZAVEDENIA KOREKCIÍ Z KALIBRÁCIE LATY

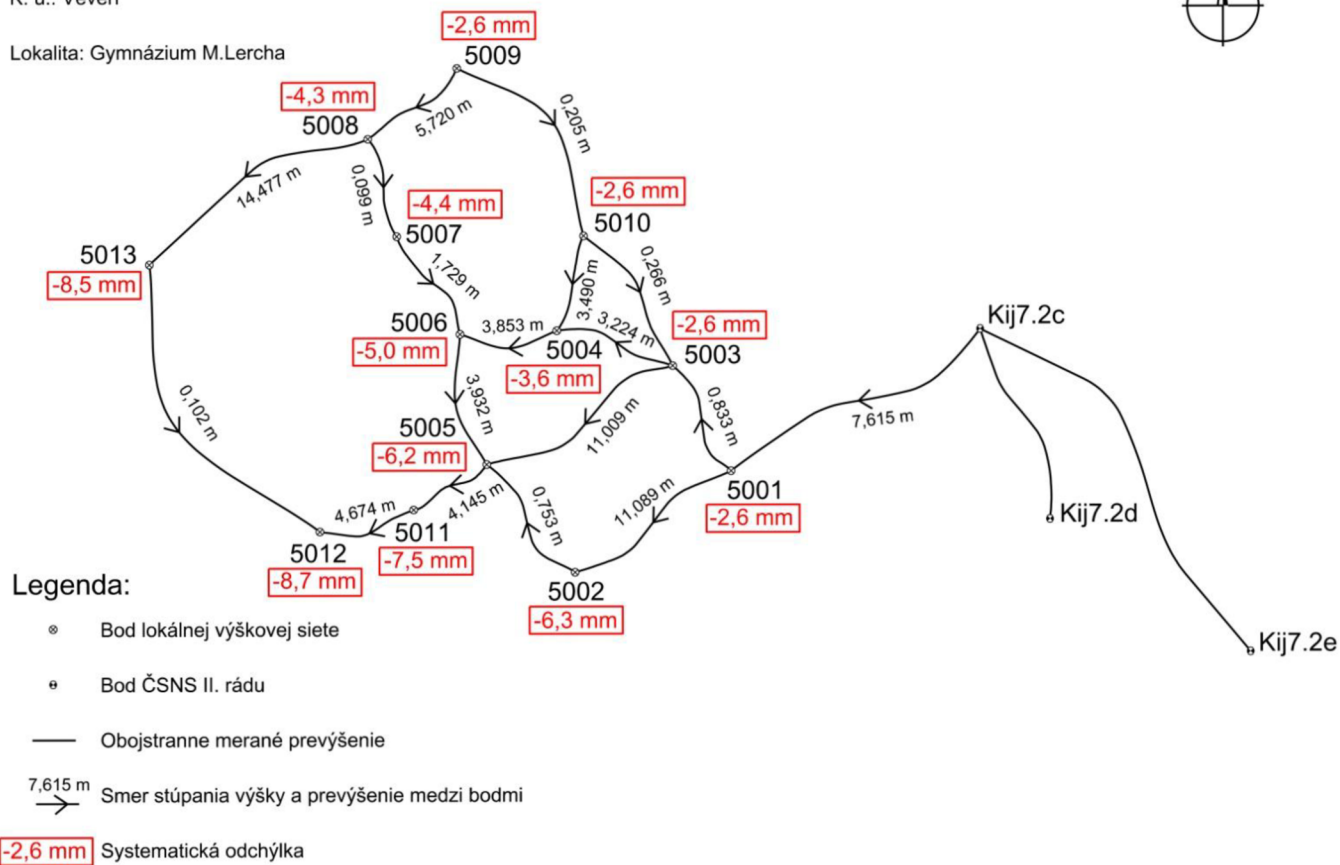
Prínos zavedenia korekcií sa dá najlepšie vyhodnotiť z ich aplikácie na kalibračnom výškovom polygóne. Je to z dôvodu, že poznáme výšky (nominálne hodnoty výšok) bodov polygónu, ktoré boli určené s veľkou presnosťou. Z porovnania odchýlok od nominálnej hodnoty bez zavedenia a so zavedením korekcií z kalibrácie nivelačnej laty je jednoznačné zvýšenie presnosti so zavedenými korekciami. Toto porovnanie nám overuje zlepšenie vo vonkajšej presnosti. Z výsledkov z vyrovnania vidíme, že chyba neprejaví vo vnútornej presnosti. Tento výsledok potvrdia aj výsledky z analýzy presnosti uzáverov. Z porovnania výsledných výšok bodov bez zavedenia a so zavedenými korekciami vidíme, že čím väčší je výškový rozdiel medzi bodmi sietí, tým väčší je rozdiel výšok bez korekcie a s korekciami. Chyba rastie s rastúcim prevýšením medzi bodmi, v prípade veľkých prevýšení medzi bodmi vzniká hrubá chyba. Najväčší rozdiel na lokalite okolo Gymnázia M. Lercha je na bode č. 5012, jeho veľkosť je -8,7 mm (prevýšenie 28,275 m). Najväčší rozdiel na lokalite Kraví Hora je na bode č. 4002, jeho veľkosť je -8,9 mm (prevýšenie 28,333 m).

Kraj: Jihomoravský

Obec: Brno

K. ú.: Veveří

Lokalita: Gymnázium M.Lercha



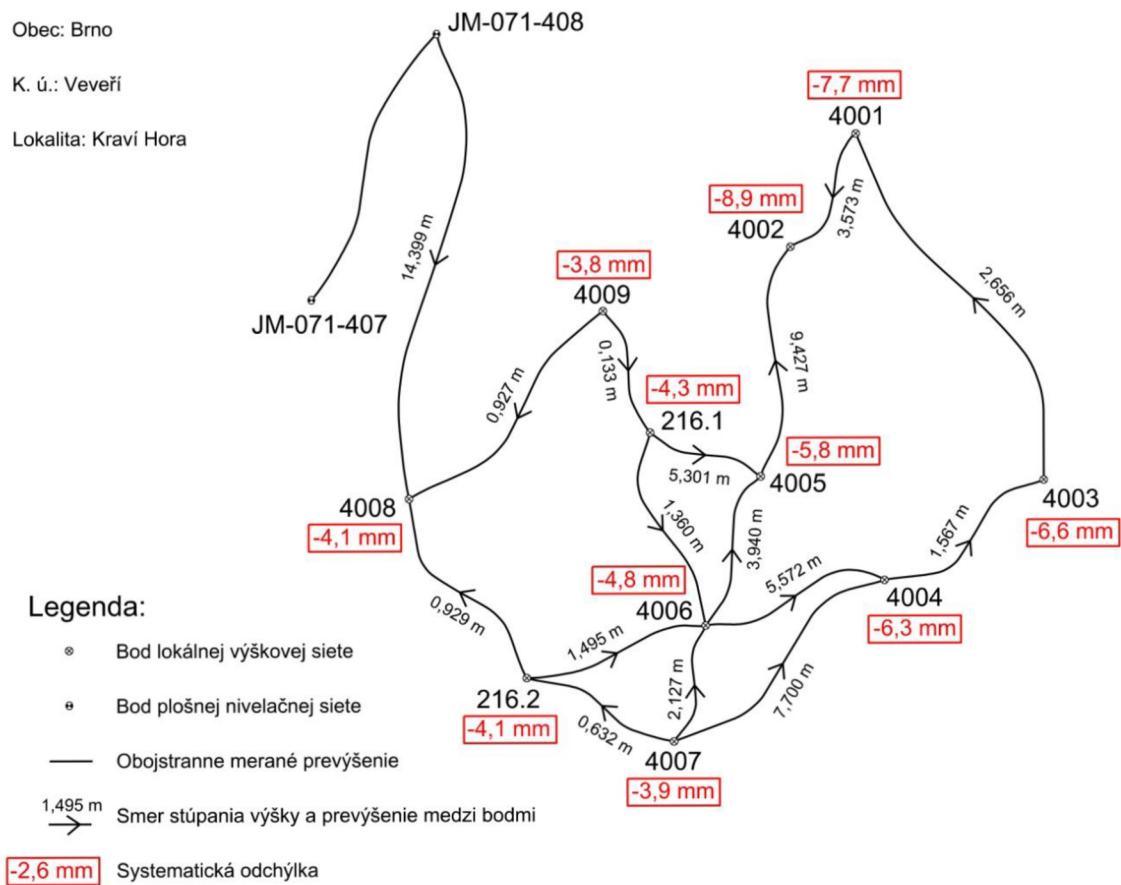
Obr. 5.1 Rozdiel výšok so zavedením korekcií a bez ich zavedenia – lokalita Gymnázium M. Lercha

Kraj: Jihomoravský

Obec: Brno

K. ú.: Veveří

Lokalita: Kraví Hora



Obr. 5.2 Rozdiel výšok so zavedením korekcií a bez ich zavedenia – lokalita Kraví Hora

6. DOKUMENTÁCIA VÝŠKOVÝCH SIETÍ

Výškové siete sú dokumentované prehľadmi bodov výškových sietí, ktoré sa skladajú z ortofotomapy a zo schémy sietí. Prehľady bodov sietí sú v prílohe č. 1. Body sietí sú dokumentované vo formulároch o nivelačných údajoch. Vo formulároch je evidovaný: názov výškovej siete, číslo bodu, nadmorská výška bodu v systéme Bpv., rok určenia výšky, miestopis, miestopisný popis, poznámky o stabilizácie, poznámky o metódy určenia výšky bodu, poznámky o presnosti určenia výšky bodu, lokalizácia, vlastník, názov mapového listu ZM50 a SMO 5 v ktorom bod leží, polohové súradnice v S-JTSK určené metódou GNSS, zemepisné súradnice (systém WGS84) prepočítané transformáciou zo súradníc v S-JTSK. Formuláre o nivelačných údajov sú v prílohe č. 2. Tabuľka výsledných výšok bodov sietí a tabuľka charakteristiky presností sú tiež súčasťou dokumentácie (príloha č.3).

7. ZÁVER

Výškové siete boli vybudované a následne zamerané s elektronickým nivelačným prístrojom podľa zadania. Nadmorské výšky bodov boli určené pripojovaním výškových sietí na ČSNS. Z porovnania výsledkov meraní na kalibračnom polygóne je zrejmý prínos zavedenia kalibračných korekcií. Vo vonkajšej presnosti je rádové zlepšenie na úrovni presnej nivelácie. Výhodou je rýchlosť použitej metódy, pričom dosiahneme presnosť náročnejších metód. Pri nezavedení kalibračných korekcií dochádza k tomu, že vonkajšia presnosť je ovplyvnená systematickou chybou, ktorá rastie s rastúcim prevýšením, ale chybu nezistíme z rozdielu merania tam a nazad, ani pri výpočte uzáverov, ani pri vyrovnaní sietí. Doporučené je realizovať kalibráciu nivelačnej laty, aby sme odstránili tieto systematické chyby, výsledky z kalibrácie pre výpočet korekcií môžeme mnohokrát aplikovať v budúcnosti pri použití danej laty.

Presnosť určenia chýb na stykoch výsuvných častí nivelačnej laty by sa dala zvýšiť kalibráciou na výškovej kalibračnej základni s vhodne rozloženými bodmi pre danú nivelačnú latu. Žiaľ, pre Leica GSS112 táto základňa nebola úplne vhodná, chyby na stykoch sa nedali určiť metódou interpolácie odchýlok od nominálnej hodnoty. Korekcie z latového metra tiež neboli zvlášť zavedené, boli zahrnuté do korekcií z kalibrácie chyby na stykoch. V prípade prístupnosti vhodnej kalibračnej základni pre nivelačnú latu Leica GSS112 by bolo možné dosiahnuť ešte lepšie výsledky.

Zoznam použitých zdrojov

- [1] BLAŽEK, Radim a Zdeněk SKOŘEPA. *Geodézie 3: výškopis*. Vyd. 3. V Praze: České vysoké učení technické, 2009, 162 s. ISBN 978-80-01-04358-5.
- [2] BRAUN, Jaroslav, Martin ŠTRONER a Pavel TŘASÁK. Geodetický a kartografický obzor: odborný a vědecký časopis Českého úřadu zeměměřického a katastrálního a Úřadu geodézie, kartografie a katastra Slovenskej republiky. *Experimentální určení přesnosti záměry při nivelaci*. 2012, č. 10. ISSN 0016-7096.
- [3] BUREŠ, Jiří. K problematice ověřování a kalibrace digitálních nivelačních systémů. In: *Skišanie a kalibrácia geodetických a fotogrametrických systémov: Zborník referátov zo seminára s medzinárodnou účasťou*. Bratislava: Katedra geodézie, Stavebná fakulta STU v Bratislave, 2010, s. 13. ISBN 978-80-227-3337-3.
- [4] ČSN 73 0415. *Geodetické body: Survey control points*. Praha: Úřad pro technickou normalizaci, metrologii a státní zkušebnictví, 2010, 16 s. Česká technická norma.
- [5] *Dokumentace elektronického přístroje Leica Sprinter 150M, Leica DNA03*. Heerbrugg, Switzerland : Leica Geosystems AG, 2004.
- [6] HAUF, Miroslav. *Geodézie*. 2. upr. vyd. Praha: SNTL - Nakladatelství technické literatury, 1989, 561 s. Technický průvodce (Státní nakladatelství technické literatury), sv. 42. ISBN 80-030-0142-0.
- [7] HÁNEK, Pavel a Ilona JANŽUROVÁ. Geodetický a kartografický obzor: odborný a vědecký časopis Českého úřadu zeměměřického a katastrálního a Úřadu geodézie, kartografie a katastra Slovenskej republiky. *Ke změnám polohy záměrné přímky digitálních nivelačních přístrojů*. 2001, č. 11. ISSN 0016-7096.
- [8] *Instrukce pro práce ve výškových bodových polích*. Praha: Český Úřad Geodetický a Kartografický, 1981.

- [9] *Katastr nemovitostí: Zeměměřictví ; Pozemkové úpravy a úřady : podle stavu k 1.1.2014.* Ostrava: Sagit, 2013, sv. ÚZ. ISBN 978-80-7488-019-3.
- [10] KYRINOVIC, P. a M. ŠEFČÍK. Testovanie digitálneho nivelačného prístroja Trimble DiNi 12. In: *Skúšanie a kalibrácia geodetických a fotogrametrických systémov: Zborník referátov zo seminára s medzinárodnou účasťou.* Bratislava: Katedra geodézie, Stavebná fakulta STU v Bratislave, 2010, s. 8. ISBN 978-80-227-3337-3.
- [11] *Metodický návod pro budování, obnovu a údržbu výškových bodových polí.* Praha: Český Úřad Geodetický a Kartografický, 1983.
- [12] *Metodický návod pro práce v základním výškovém bodovém poli.* Praha: Zeměměřický Úřad, 2003.
- [13] NEVOSÁD, Zdeněk. *Geodézie III.* Vyd. 1. Brno: VUTIUM, 2000, 140 s. ISBN 80-214-1774-9.
- [14] PAVEL, Martin. Geodetický a kartografický obzor: odborný a vědecký časopis Českého úřadu zeměměřického a katastrálního a Úřadu geodézie, kartografie a katastra Slovenskej republiky. *Zkoušky nivelační soupravy Sokkia SDL2 pro úlohy inženýrské geodézie.* 2007, č. 2. ISSN 0016-7096.
- [15] ŠVÁBENSKÝ O., VITULA A., BUREŠ J. - *Inženýrská geodézie I, GE16 modul 03, Návodky ke cvičením,* Brno: Vysoké Učení Technické, Fakulta stavební, 2006.
- [16] *Uživatelská příručka programu Groma* [online]. [cit. 2014-04-09]. Dostupné z: http://groma.cz/cz/man/part_users.html
- [17] Vyhláška č. 31/1995 Sb., kterou se provádí zákon č. 200/1994 Sb, o zeměměřictví a o změně a doplnění některých zákonů souvisejících s jeho zavedením.
- [18] VYKUTIL, Josef. *Teorie chyb a vyrovnávací počet.* Vyd. 2. Brno: Vysoké Učení Technické, 1988, 309 s.

Zoznam obrázkov

Obr. 3.1 Kraví Hora	23
Obr 3.2 Stabilizácia výškových bodov	24
Obr. 3.3 Leica Sprinter 150M a nivelačná lata Leica GSS112	24
Obr. 3.4 Testovanie presnosti čítania (Leica Sprinter 150M)	25
Obr. 3.5 Skúška nivelačného prístroja	26
Obr. 3.6 Závislosť veľkosti systematickej chyby na jej polohe v zornom poli 1	28
Obr. 3.7 Závislosť veľkosti systematickej chyby na jej polohe v zornom poli 2	28
Obr. 3.8 Závislosť veľkosti systematickej chyby na jej polohe v zornom poli 3	28
Obr. 3.9 Kalibrácia nivelačnej lavy Leica GKNL4	29
Obr. 3.10 Kalibrácia nivelačnej lavy Leica GSS112	30
Obr. 3.11 Porovnanie výsledkov, merané prístrojom Leica DNA03	30
Obr. 3.12 Porovnanie výsledkov, merané prístrojom Leica Sprinter	30
Obr. 3.13 Prehľad bodov výškovej siete okolo Gymnázia M. Lercha	31
Obr. 3.14 Prehľad bodov výškovej siete na Kravej Hore	32
Obr. 3.15 Testovanie rozdielu meraní tam a nazad	34
Obr. 3.16 Testovanie rozdielu medzi daným a meraným prevýšením	34
Obr. 4.1 Geometrická nivelácia zo stredu	35
Obr. 4.2 Rozširujúci modul „vyrovnání sítě“	38
Obr. 4.3 Protokol vyrovnania bez korekcií - lokalita Kraví Hora	39
Obr. 4.4 Protokol vyrovnania bez korekcií – lokalita Gymnázium M. Lercha	39
Obr. 4.5 Uzávery výškovej siete – lokalita Kraví Hora	42
Obr. 4.6 Uzávery výškovej siete - lokalita Gymnázium M. Lercha	43
Obr. 4.7 Protokol vyrovnania s korekciami - lokalita Kraví Hora	44
Obr. 4.8 Protokol vyrovnania s korekciami – lokalita Gymnázium M. Lercha	45
Obr. 5.1 Rozdiel výšok so zavedením korekcií a bez ich zavedenia – lokalita Gymnázium M. Lercha.....	48
Obr. 5.2 Rozdiel výšok so zavedením korekcií a bez ich zavedenia – lokalita Kraví Hora.....	49

Zoznam príloh

Príloha č. 1 Prehľad bodov výškových sietí (2 str.)	56
Príloha č. 2 Formuláre o nivelačných údajov (24 str.)	58
Príloha č. 3 Tabuľka výsledných výšok a charakteristiky presnosti (2 str.).....	82

Príloha č. 1 str. 1/2 - PREHĽAD BODOV LOKÁLNEJ VÝŠKOVEJ SIETE

Kraj: Jihomoravský

Obec: Brno

K. ú.: Veveří

Lokalita: Gymnázium M.Lercha



Legenda:

- ⊗ Bod lokálnej výškovej siete
- ⊙ Bod ČSNS II. rádu
- Obojstranne merané prevýšenie

1 : 2500

Vyhotovil: Kornél Czírja

Dne: 26.03.2014

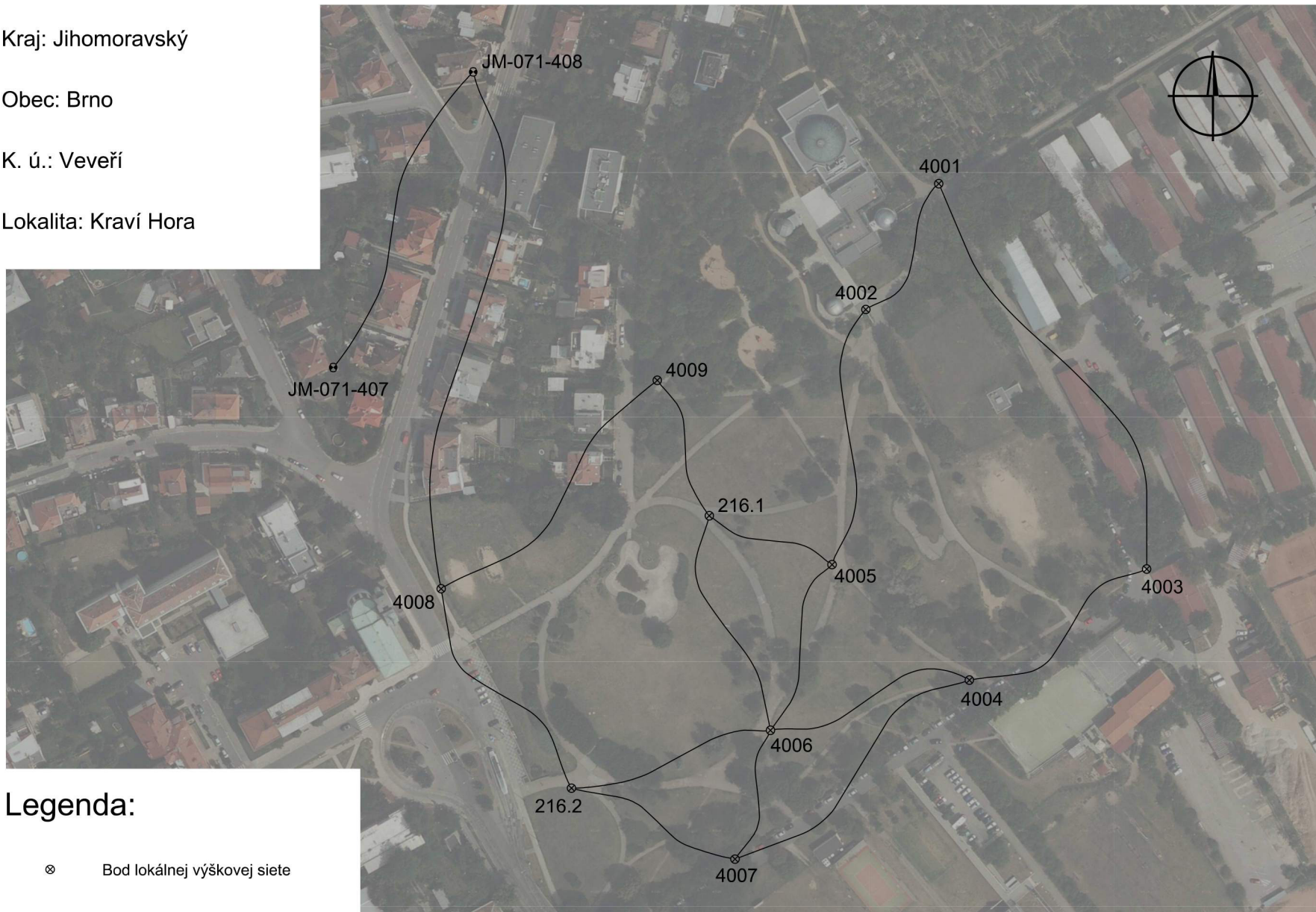
Príloha č. 1 str. 2/2 - PREHĽAD BODOV LOKÁLNEJ VÝŠKOVEJ SIETE

Kraj: Jihomoravský

Obec: Brno

K. ú.: Veverí

Lokalita: Kraví Hora



Legenda:

- ⊗ Bod lokálnej výškovej siete
- ⊙ Bod plošnej nivelačnej siete
- Obojstranne merané prevýšenie

1 : 2500

Vyhotovil: Kornél Czírja

Dne: 26.03.2014

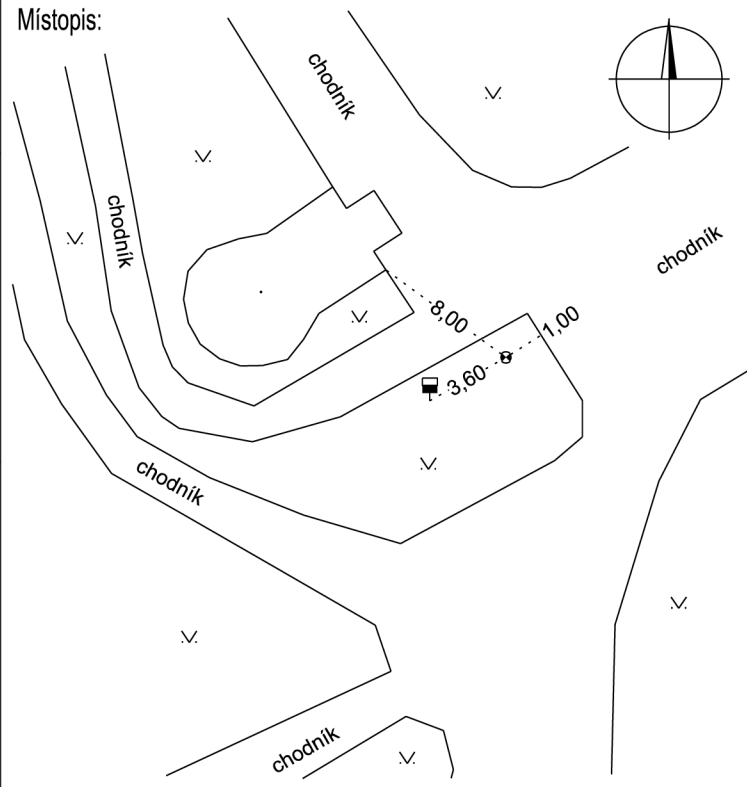
NIVELAČNÍ ÚDAJE

Nivelační pořad: Lokálna výšková sieť na Kravej Hore

Předchozí bod	Nivelační bod	Délka v km		Nadmorská výška Bpv	Výška z roku	
		oddílu	od počátku			
-	4001	-	-	300.593m	2012	
Místopisný popis: 25 m na severovýchod od hvězdárne, na Ul. Kraví Hora		Místopis:				
Poznámky: Klincová značka so sférickou (guľatou) hlavou usadená do železobetónového hranola s rozmermi 10 x 10 x 60 cm Výška bodu určená geometrickou niveláciou zo stredú. Stredná chyba výšky bodu: mH = 0,60 mm						
Stav a stáří objektu:						
Úz. jednotka:	370200106	Vlastník: Statutární město Brno				
Okres:	Brno - město					
Obec:	BRNO - STŘED					
Kat. území:	VEVEŘÍ					
Parc. číslo:	795/7					
ZM 50	24-32		SMO 5	Blansko 9-9		
Druh zn.	Stupeň stab.	Stabilizoval	Druh bodu	Souřadnice v S-JTSK		
-	-	Kornél Czírja 2012	-	Y	599759 m	
	Druh stab.			X	1159514 m	dig.
	-					
Zeměpisná délka		Zeměpisná šířka	Gs	Gn	Ba	
16° 35' 3,8''		49° 12' 16,7''	-	-	-	
Datum: 3.3.2014						

NIVELAČNÍ ÚDAJE

Nivelační pořad: Lokálna výšková sieť na Kravej Hore

Předchozí bod	Nivelační bod	Délka v km		Nadmorská výška Bpv	Výška z roku	
		oddílu	od počátku			
-	4002	-	-	304.165m	2012	
Místopisný popis: 25 m na juh od hviezdárne		Místopis: 				
Poznámky: Klincová značka so sférickou (guľatou) hlavou usadená do železobetónového hranola s rozmermi 10 x 10 x 60 cm Výška bodu určená geometrickou niveláciou zo stredu. Stredná chyba výšky bodu: mH = 0,58 mm						
Stav a stáří objektu:						
Úz. jednotka:	370200106	Vlastník:		Statutární město Brno		
Okres:	Brno - město					
Obec:	BRNO - STŘED					
Kat. území:	VEVEŘÍ					
Parc. číslo:	685/1					
ZM 50	24-32		SMO 5	Blansko 9-9		
Druh zn.	Stupeň stab.	Stabilizoval	Druh bodu	Souřadnice v S-JTSK		
-	-	Kornél Czírja 2012	-	Y	599791 m	
	Druh stab.			X	1159569 m	dig.
	-					
Zeměpisná délka		Zeměpisná šířka	Gs	Gn	Ba	
16° 35' 2,5''		49° 12' 14,8''	-	-	-	
Datum: 3.3.2014						

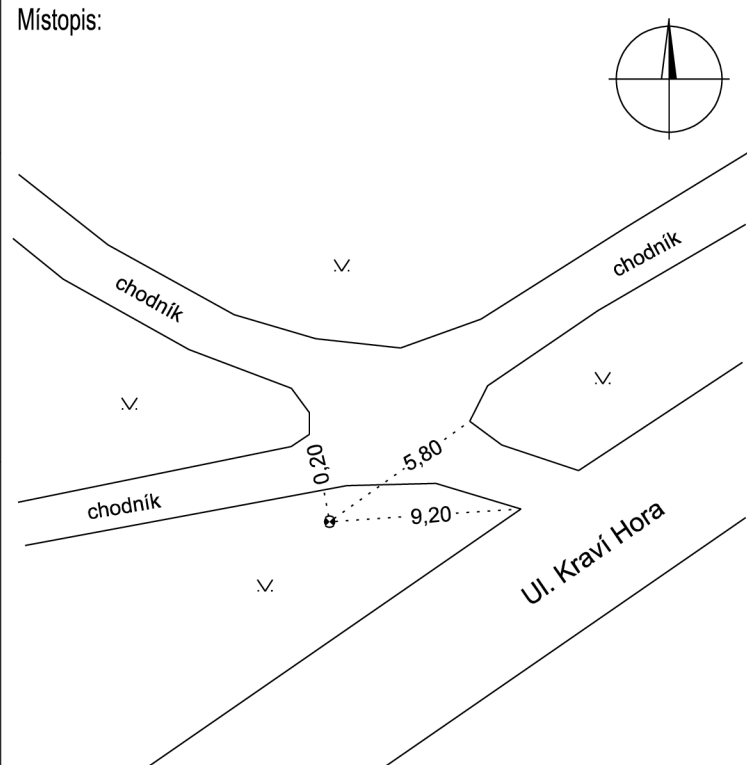
NIVELAČNÍ ÚDAJE

Nivelační pořad: Lokálna výšková sieť na Kravej Hore

Předchozí bod	Nivelační bod	Délka v km		Nadmorská výška Bpv	Výška z roku	
		oddílu	od počátku			
-	4003	-	-	297.937m	2012	
Místopisný popis: 180 m na juhovýchod od hviezdárne, na Ul. Kraví Hora		Místopis:				
Poznámky: Klincová značka so sférickou (guľatou) hlavou usadená do železobetónového hranola s rozmermi 10 x 10 x 60 cm Výška bodu určená geometrickou niveláciou zo stredy. Stredná chyba výšky bodu: mH = 0,58 mm						
Stav a stáří objektu:						
Úz. jednotka:	370200106	Vlastník:		Statutární město Brno		
Okres:	Brno - město					
Obec:	BRNO - STŘED					
Kat. území:	VEVEŘÍ					
Parc. číslo:	726/1					
ZM 50	24-32		SMO 5	Blansko 9-9		
Druh zn.	Stupeň stab.	Stabilizoval	Druh bodu	Souřadnice v S-JTSK		
-	-	Kornél Czírja 2012	-	Y	599667 m	
	Druh stab.			X	1159684 m	dig.
	-					
Zeměpisná délka		Zeměpisná šířka	Gs	Gn	Ba	
16° 35' 9,2''		49° 12' 11,6''	-	-	-	
Datum: 3.3.2014						

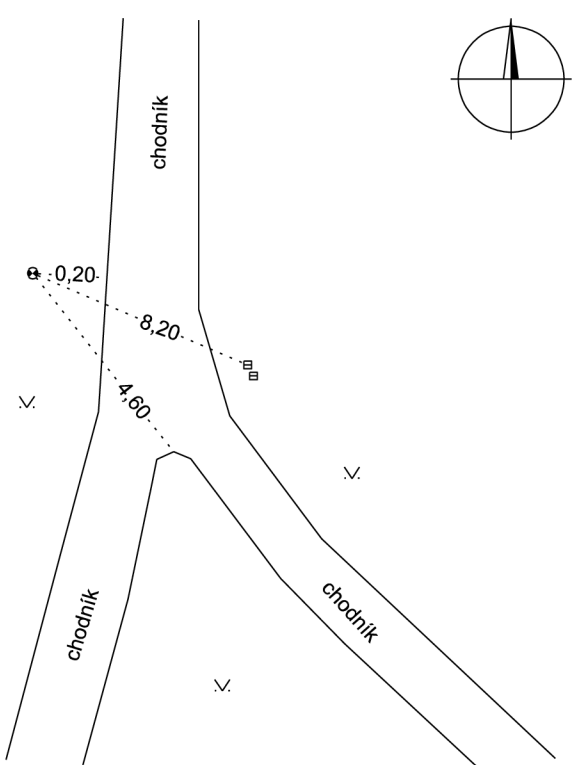
NIVELAČNÍ ÚDAJE

Nivelační pořad: Lokálna výšková sieť na Kravej Hore

Předchozí bod	Nivelační bod	Délka v km		Nadmorská výška Bpv	Výška z roku	
		oddílu	od počátku			
-	4004	-	-	296.370m	2012	
Místopisný popis: 200 m na juh od hviezdárne, na Ul. Kraví Hora		Místopis: 				
Poznámky: Klincová značka so sférickou (guľatou) hlavou usadená do železobetónového hranola s rozmermi 10 x 10 x 60 cm Výška bodu určená geometrickou niveláciou zo stredy. Stredná chyba výšky bodu: mH = 0,54 mm						
Stav a stáří objektu:						
Úz. jednotka:	370200106	Vlastník: Statutární město Brno				
Okres:	Brno - město					
Obec:	BRNO - STŘED					
Kat. území:	VEVEŘÍ					
Parc. číslo:	685/15					
ZM 50	24-32		SMO 5	Blansko 9-9		
Druh zn.	Stupeň stab.	Stabilizoval	Druh bodu	Souřadnice v S-JTSK		
-	-	Kornél Czírja 2012	-	Y	599745 m	
	Druh stab.			X	1159734 m	dig.
	-					
Zeměpisná délka		Zeměpisná šířka	Gs	Gn	Ba	
16° 35' 5,6''		49° 12' 9,7''	-	-	-	
Datum: 3.3.2014						

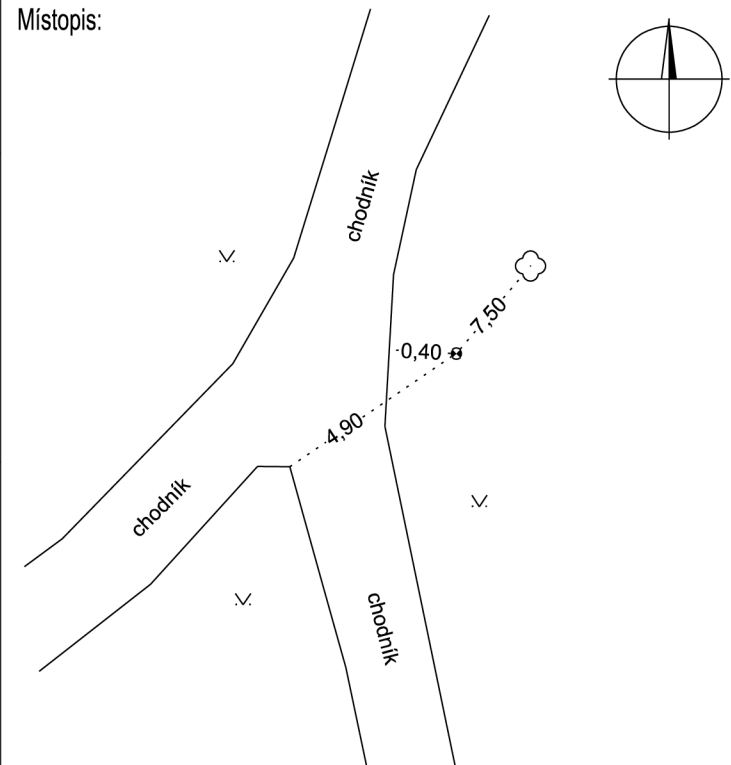
NIVELAČNÍ ÚDAJE

Nivelační pořad: Lokálna výšková sieť na Kravej Hore

Předchozí bod	Nivelační bod	Délka v km		Nadmorská výška Bpv	Výška z roku	
		oddílu	od počátku			
-	4005	-	-	294.738m	2012	
Místopisný popis: 140 m na juh od hviezdárne, v parku na Kravej Hore			Místopis: 			
Poznámky: Klincová značka so sférickou (guľatou) hlavou usadená do železobetónového hranola s rozmermi 10 x 10 x 60 cm Výška bodu určená geometrickou niveláciou zo stredy. Stredná chyba výšky bodu: mH = 0,53 mm						
Stav a stáří objektu:						
Úz. jednotka:	370200106	Vlastník: Statutární město Brno				
Okres:	Brno - město					
Obec:	BRNO - STŘED					
Kat. území:	VEVEŘÍ					
Parc. číslo:	685/12					
ZM 50	24-32		SMO 5	Blansko 9-9		
Druh zn.	Stupeň stab.	Stabilizoval	Druh bodu	Souřadnice v S-JTSK		
-	-	Kornél Czírja 2012	-	Y	599806 m	
	Druh stab.			X	1159682 m	dig.
	-					
Zeměpisná délka		Zeměpisná šířka	Gs	Gn	Ba	
16° 35' 2,4''		49° 12' 11,2''	-	-	-	
Datum: 3.3.2014						

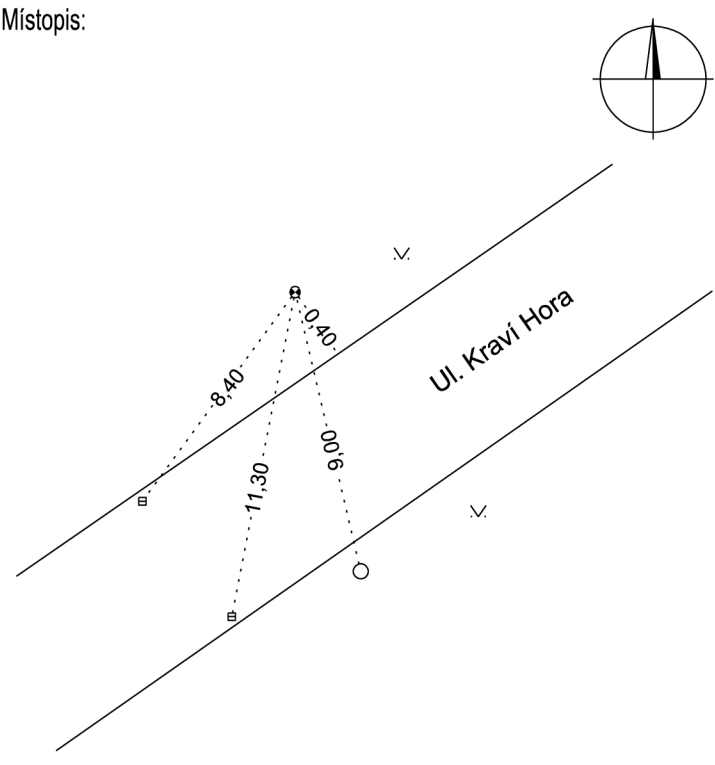
NIVELAČNÍ ÚDAJE

Nivelační pořad: Lokálna výšková sieť na Kravej Hore

Předchozí bod	Nivelační bod	Délka v km		Nadmorská výška Bpv	Výška z roku	
		oddílu	od počátku			
-	4006	-	-	290.798m	2012	
Místopisný popis: 210 m na juh od hviezdárne, v parku na Kravej Hore		Místopis: 				
Poznámky: Klincová značka so sférickou (guľatou) hlavou usadená do železobetónového hranola s rozmermi 10 x 10 x 60 cm Výška bodu určená geometrickou niveláciou zo stredy. Stredná chyba výšky bodu: mH = 0,51 mm						
Stav a stáří objektu:						
Úz. jednotka:	370200106	Vlastník: Statutární město Brno				
Okres:	Brno - město					
Obec:	BRNO - STŘED					
Kat. území:	VEVEŘÍ					
Parc. číslo:	685/15					
ZM 50	24-32		SMO 5	Blansko 9-9		
Druh zn.	Stupeň stab.	Stabilizoval	Druh bodu	Souřadnice v S-JTSK		
-	-	Kornél Czírja 2012	-	Y	599833 m	
	Druh stab.			X	1159756 m	dig.
	-					
Zeměpisná délka		Zeměpisná šířka	Gs	Gn	Ba	
16° 35' 1,4''		49° 12' 8,6''	-	-	-	
Datum: 3.3.2014						

NIVELAČNÍ ÚDAJE

Nivelační pořad: Lokálna výšková sieť na Kravej Hore

Předchozí bod	Nivelační bod	Délka v km		Nadmorská výška Bpv	Výška z roku	
		oddílu	od počátku			
-	4007	-	-	288.670m	2012	
<p>Místopisný popis: 260 m na juh od hviezdárne, na Ul. Kraví Hora</p>			<p>Místopis:</p> 			
<p>Poznámky: Klincová značka so sférickou (guľatou) hlavou usadená do železobetónového hranola s rozmermi 10 x 10 x 60 cm Výška bodu určená geometrickou niveláciou zo stredy. Stredná chyba výšky bodu: mH = 0,52 mm</p>						
<p>Stav a stáří objektu:</p>						
Úz. jednotka:	370200106		Vlastník: Statutární město Brno			
Okres:	Brno - město					
Obec:	BRNO - STŘED					
Kat. území:	VEVEŘÍ					
Parc. číslo:	685/15					
ZM 50	24-32		SMO 5	Blansko 9-9		
Druh zn.	Stupeň stab.	Stabilizoval	Druh bodu	Souřadnice v S-JTSK		
-	-	Kornél Czírja 2012	-	Y	599849 m	
	Druh stab.			X	1159813 m	dig.
	-					
Zeměpisná délka		Zeměpisná šířka	Gs	Gn	Ba	
16° 35' 0,9''		49° 12' 6,7''	-	-	-	
Datum: 3.3.2014						

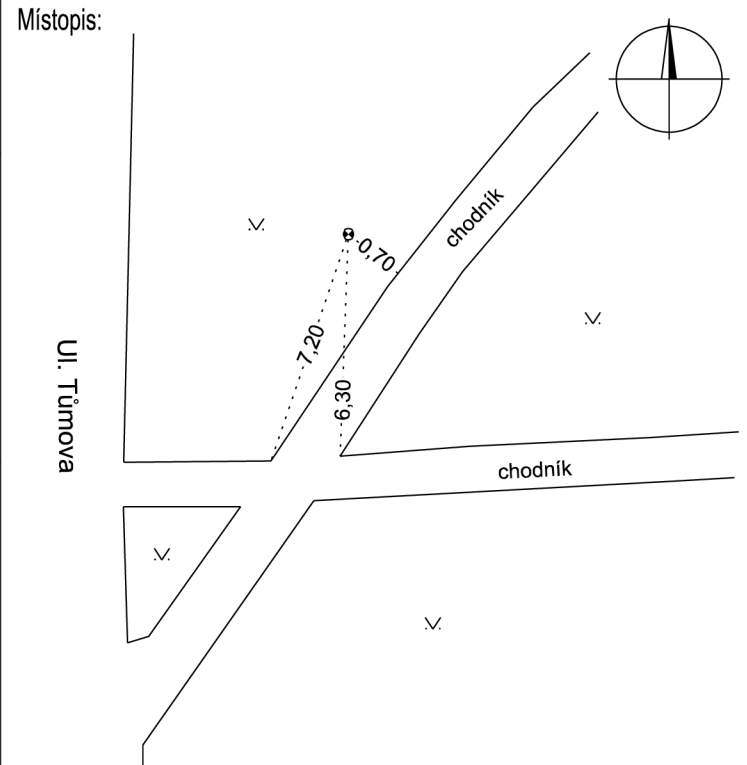
NIVELAČNÍ ÚDAJE

Nivelační pořad: Lokálna výšková sieť na Kravej Hore

Předchozí bod	Nivelační bod	Délka v km		Nadmorská výška Bpv	Výška z roku	
		oddílu	od počátku			
-	4008	-	-	290.231m	2012	
<p>Místopisný popis:</p> <p>40 m na východ od Kostola sv. Augustína, na Ul. Náměstí Míru</p>		<p>Místopis:</p>				
<p>Poznámky:</p> <p>Klincová značka so sférickou (guľatou) hlavou usadená do železobetónového hranola s rozmermi 10 x 10 x 60 cm</p> <p>Výška bodu určená geometrickou niveláciou zo stredy.</p> <p>Stredná chyba výšky bodu: $mH = 0,43$ mm</p>						
<p>Stav a stáří objektu:</p>						
Úz. jednotka:	370200106	Vlastník: Statutární město Brno				
Okres:	Brno - město					
Obec:	BRNO - STŘED					
Kat. území:	VEVEŘÍ					
Parc. číslo:	685/13					
ZM 50	24-32		SMO 5	Blansko 9-9		
Druh zn.	Stupeň stab.	Stabilizoval	Druh bodu	Souřadnice v S-JTSK		
-	-	Kornél Czírja 2012	-	Y	599979 m	
	Druh stab.			X	1159693 m	dig.
	-					
Zeměpisná délka		Zeměpisná šířka	Gs	Gn	Ba	
16° 34' 53,9''		49° 12' 10,2''	-	-	-	
Datum: 3.3.2014						

NIVELAČNÍ ÚDAJE

Nivelační pořad: Lokálna výšková sieť na Kravej Hore

Předchozí bod	Nivelační bod	Délka v km		Nadmorská výška Bpv	Výška z roku	
		oddílu	od počátku			
-	4009	-	-	289.305m	2012	
Místopisný popis: 90 m na juhozápad od hviezdárne, v parku na Kravej Hore		Místopis: 				
Poznámky: Klincová značka so sférickou (guľatou) hlavou usadená do železobetónového hranola s rozmermi 10 x 10 x 60 cm Výška bodu určená geometrickou niveláciou zo stredu. Stredná chyba výšky bodu: mH = 0,50 mm						
Stav a stáří objektu:						
Úz. jednotka:	370200106	Vlastník: Statutární město Brno				
Okres:	Brno - město					
Obec:	BRNO - STŘED					
Kat. území:	VEVEŘÍ					
Parc. číslo:	685/1					
ZM 50	24-32		SMO 5	Blansko 9-9		
Druh zn.	Stupeň stab.	Stabilizoval	Druh bodu	Souřadnice v S-JTSK		
-	-	Kornél Czírja 2012	-	Y	599883 m	dig.
	Druh stab.			X	1159601 m	
	-					
Zeměpisná délka		Zeměpisná šířka	Gs	Gn	Ba	
16° 34' 58,1''		49° 12' 13,5''	-	-	-	
Datum: 3.3.2014						

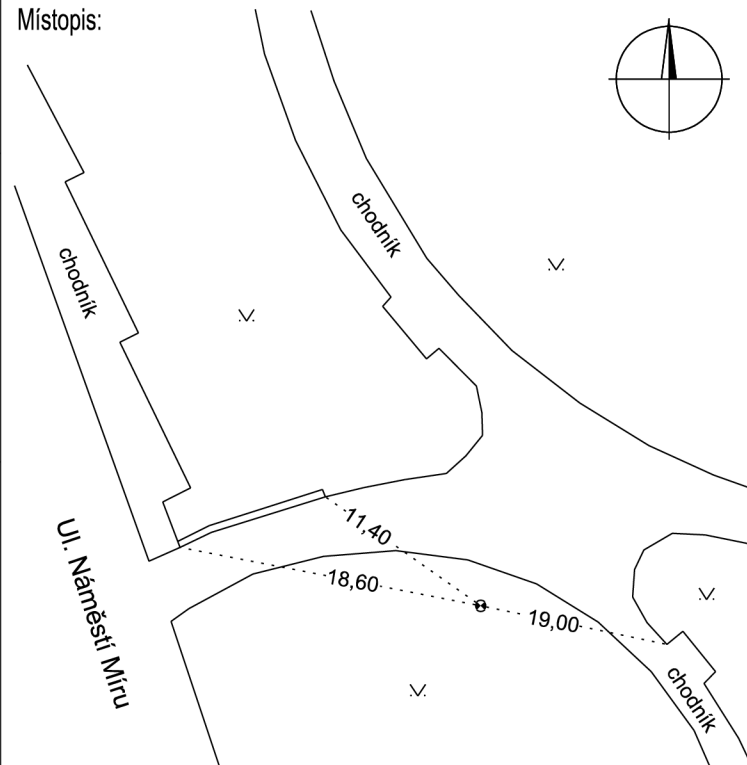
NIVELAČNÍ ÚDAJE

Nivelační pořad: Lokálna výšková sieť na Kravej Hore

Předchozí bod	Nivelační bod	Délka v km		Nadmorská výška Bpv	Výška z roku	
		oddílu	od počátku			
-	216.1	-	-	289.437m	2012	
Místopisný popis: 120 m na juhozápad od hviezdárne, v parku na Kravej Hore		Místopis: 				
Poznámky: Klincová značka so sférickou (guľatou) hlavou usadená do železobetónového hranola s rozmermi 10 x 10 x 60 cm Výška bodu určená geometrickou niveláciou zo stredy. Stredná chyba výšky bodu: mH = 0,51 mm						
Stav a stáří objektu:						
Úz. jednotka:	370200106	Vlastník:		Statutární město Brno		
Okres:	Brno - město					
Obec:	BRNO - STŘED					
Kat. území:	VEVEŘÍ					
Parc. číslo:	685/12					
ZM 50	24-32		SMO 5	Blansko 9-9		
Druh zn.	Stupeň stab.	Stabilizoval	Druh bodu	Souřadnice v S-JTSK		
-	-	Kornél Czírja 2012	-	Y	599860 m	
	Druh stab.			X	1159661 m	dig.
	-					
Zeměpisná délka		Zeměpisná šířka	Gs	Gn	Ba	
16° 34' 59,5''		49° 12' 11,7''	-	-	-	
Datum: 3.3.2014						

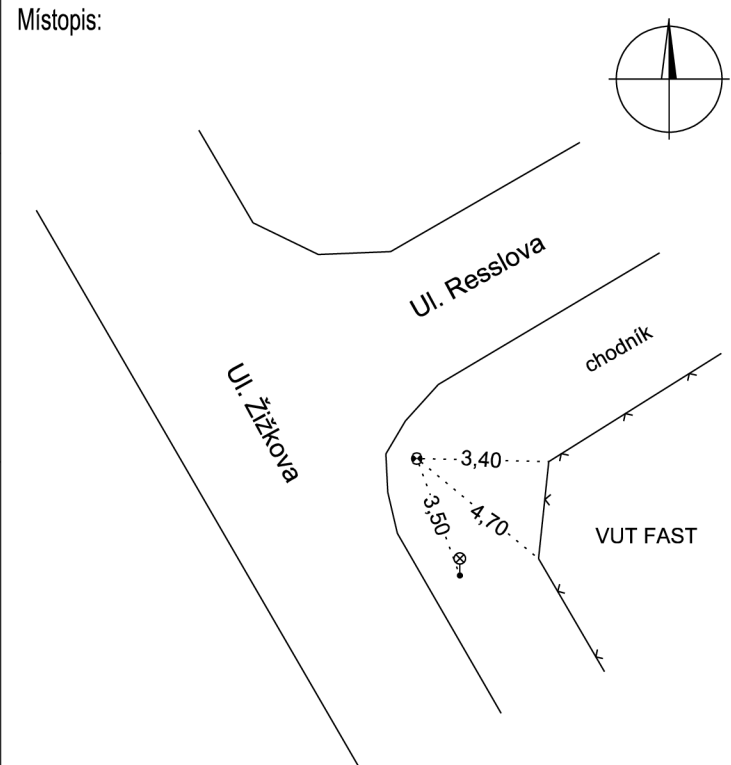
NIVELAČNÍ ÚDAJE

Niveláčnı́ pořad: Lokálna výšková sieť na Kravej Hore

Předchozí bod	Niveláčnı́ bod	Délka v km		Nadmorská výška Bpv	Výška z roku	
		oddílu	od počátku			
-	216.2	-	-	289.302m	2012	
Mı́stopisný popis: 260 m na juh od hviezdárne, v parku na Kravej Hore		Mı́stopis: 				
Poznámky: Klincová značka so sférickou (guľatou) hlavou usadená do železobetónového hranola s rozmermi 10 x 10 x 60 cm Výška bodu určená geometrickou niveláciou zo stredu. Stredná chyba výšky bodu: mH = 0,50 mm						
Stav a stáří objektu:						
Úz. jednotka:	370200106	Vlastník: Statutární město Brno				
Okres:	Brno - město					
Obec:	BRNO - STŘED					
Kat. území:	VEVEŘÍ					
Parc. číslo:	685/12					
ZM 50	24-32		SMO 5	Blansko 9-9		
Druh zn.	Stupeň stab.	Stabilizoval	Druh bodu	Souřadnice v S-JTSK		
-	-	Kornél Czı́ria 2012	-	Y	599921 m	dig.
	Druh stab.			X	1159781 m	
	-					
Zeměpisná délka		Zeměpisná šířka	Gs	Gn	Ba	
16° 34' 57,2''		49° 12' 7,6''	-	-	-	
Datum: 3.3.2014						

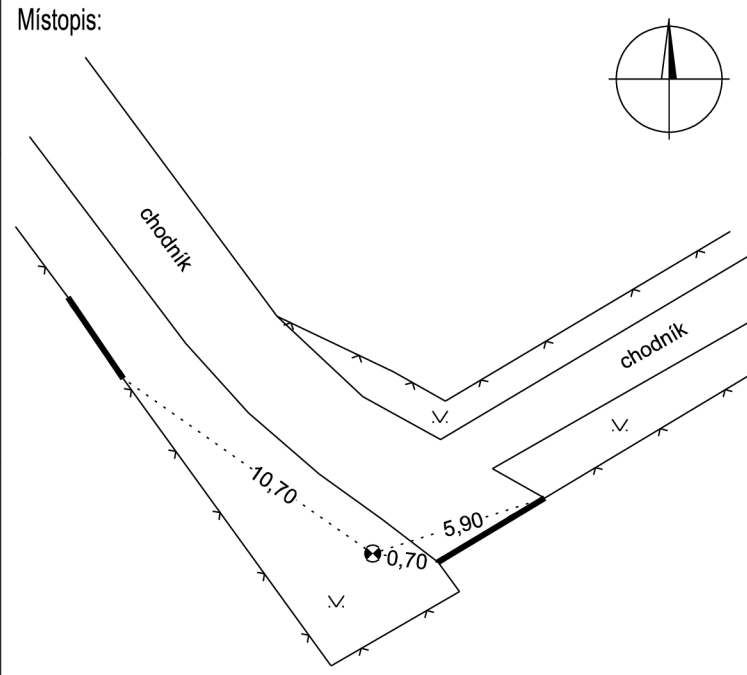
NIVELAČNÍ ÚDAJE

Nivelační pořad: Lokálna výšková sieť okolo Gymnázia Matyáša Lercha

Předchozí bod	Nivelační bod	Délka v km		Nadmorská výška Bpv	Výška z roku	
		oddílu	od počátku			
-	5001	-	-	258.284m	2012	
Místopisný popis: 110 m na juhovýchod od Gymnázia M. Lercha, v križovatke Ul. Žižkovej a Ul. Resslerovej			Místopis: 			
Poznámky: Klincová značka so sférickou (guľatou) hlavou usadená do železobetónového hranola s rozmermi 15 x 15 x 30 cm Výška bodu určená geometrickou niveláciou zo stredy. Stredná chyba výšky bodu: mH = 0,32 mm						
Stav a stáří objektu:						
Úz. jednotka:	370200106		Vlastník: Statutární město Brno			
Okres:	Brno - město					
Obec:	BRNO - STŘED					
Kat. území:	VEVEŘÍ					
Parc. číslo:	826/2					
ZM 50	24-32		SMO 5	Blansko 9-9		
Druh zn.	Stupeň stab.	Stabilizoval	Druh bodu	Souřadnice v S-JTSK		
-	-	Kornél Czírja 2012	-	Y	599311 m	
	Druh stab.			X	1159343 m	dig.
	-					
Zeměpisná délka		Zeměpisná šířka	Gs	Gn	Ba	
16° 35' 24,9''		49° 12' 23,8''	-	-	-	
Datum: 3.3.2014						

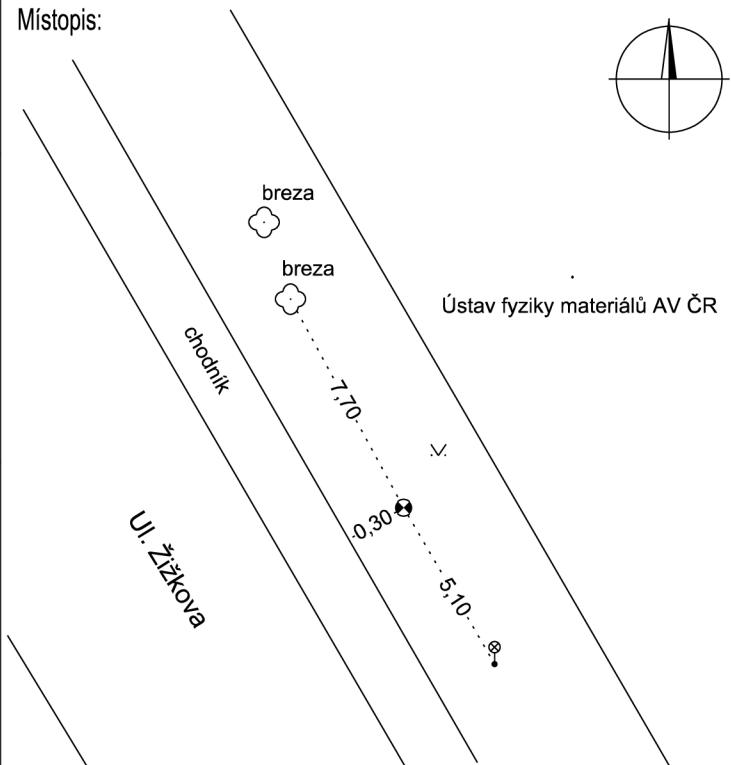
NIVELAČNÍ ÚDAJE

Nivelační pořad: Lokálna výšková sieť okolo Gymnázia Matyáša Lercha

Předchozí bod	Nivelační bod	Délka v km		Nadmorská výška Bpv	Výška z roku	
		oddílu	od počátku			
-	5002	-	-	269.373m	2012	
Místopisný popis: 130 m na juhovýchod od Gymnázia M. Lercha		Místopis: 				
Poznámky: Klincová značka so sférickou (guľatou) hlavou usadená do železobetónového hranola s rozmermi 10 x 10 x 60 cm Výška bodu určená geometrickou niveláciou zo stredy. Stredná chyba výšky bodu: $mH = 0,39$ mm						
Stav a stáří objektu:						
Úz. jednotka:	370200106	Vlastník: FRAMA, spol. s.r.o.				
Okres:	Brno - město					
Obec:	BRNO - STŘED					
Kat. území:	VEVEŘÍ					
Parc. číslo:	794/20					
ZM 50	24-32		SMO 5	Blansko 9-9		
Druh zn.	Stupeň stab.	Stabilizoval	Druh bodu	Souřadnice v S-JTSK		
-	-	Kornél Czírja 2012	-	Y	599387 m	
	Druh stab.			X	1159393 m	dig.
	-					
Zeměpisná délka		Zeměpisná šířka	Gs	Gn	Ba	
16° 35' 21,4''		49° 12' 21,9''	-	-	-	
Datum: 3.3.2014						

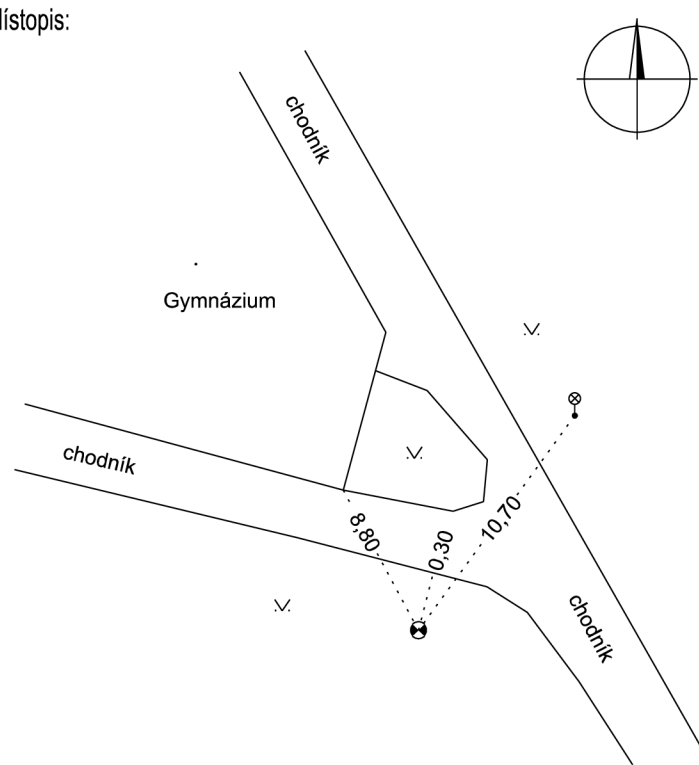
NIVELAČNÍ ÚDAJE

Nivelační pořad: Lokálna výšková sieť okolo Gymnázia Matyáša Lercha

Předchozí bod	Nivelační bod	Délka v km		Nadmorská výška Bpv	Výška z roku	
		oddílu	od počátku			
-	5003	-	-	259.116m	2012	
Místopisný popis: 50 m na juhovýchod od Gymnázia M. Lercha, na Ul. Žižkova		Místopis: 				
Poznámky: Klincová značka so sférickou (guľatou) hlavou usadená do železobetónového hranola s rozmermi 10 x 10 x 60 cm Výška bodu určená geometrickou niveláciou zo stredy. Stredná chyba výšky bodu: mH = 0,37 mm						
Stav a stáří objektu:						
Úz. jednotka:	370200106	Vlastník: Ústav fyziky materiálů AV ČR				
Okres:	Brno - město					
Obec:	BRNO - STŘED					
Kat. území:	VEVEŘÍ					
Parc. číslo:	836					
ZM 50	24-32		SMO 5	Blansko 9-9		
Druh zn.	Stupeň stab.	Stabilizoval	Druh bodu	Souřadnice v S-JTSK		
-	-	Kornél Czírja 2012	-	Y	599339 m	dig.
	Druh stab.			X	1159292 m	
	-					
Zeměpisná délka		Zeměpisná šířka	Gs	Gn	Ba	
16° 35' 23,2''		49° 12' 25,3''	-	-	-	
Datum: 3.3.2014						

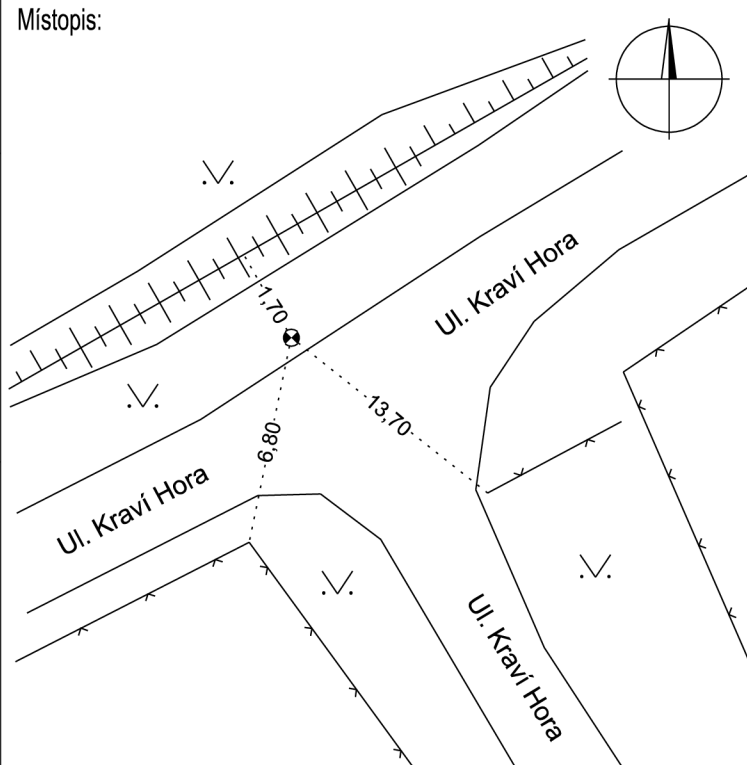
NIVELAČNÍ ÚDAJE

Nivelační pořad: Lokálna výšková sieť okolo Gymnázia Matyáša Lercha

Předchozí bod	Nivelační bod	Délka v km		Nadmorská výška Bpv	Výška z roku	
		oddílu	od počátku			
-	5004	-	-	262.341m	2012	
Místopisný popis: 9 m na juhovýchod od Gymnázia M. Lercha			Místopis: 			
Poznámky: Klincová značka so sférickou (guľatou) hlavou usadená do železobetónového hranola s rozmermi 10 x 10 x 60 cm Výška bodu určená geometrickou niveláciou zo stredy. Stredná chyba výšky bodu: $mH = 0,40$ mm						
Stav a stáří objektu:						
Úz. jednotka:	370200106	Vlastník: Statutární město Brno				
Okres:	Brno - město					
Obec:	BRNO - STŘED					
Kat. území:	VEVEŘÍ					
Parc. číslo:	823/1					
ZM 50	24-32		SMO 5	Blansko 9-9		
Druh zn.	Stupeň stab.	Stabilizoval	Druh bodu	Souřadnice v S-JTSK		
-	-	Kornél Czírja 2012	-	Y	599396 m	
	Druh stab.			X	1159275 m	dig.
	-					
Zeměpisná délka		Zeměpisná šířka	Gs	Gn	Ba	
16° 35' 20,3''		49° 12' 25,7''	-	-	-	
Datum: 3.3.2014						

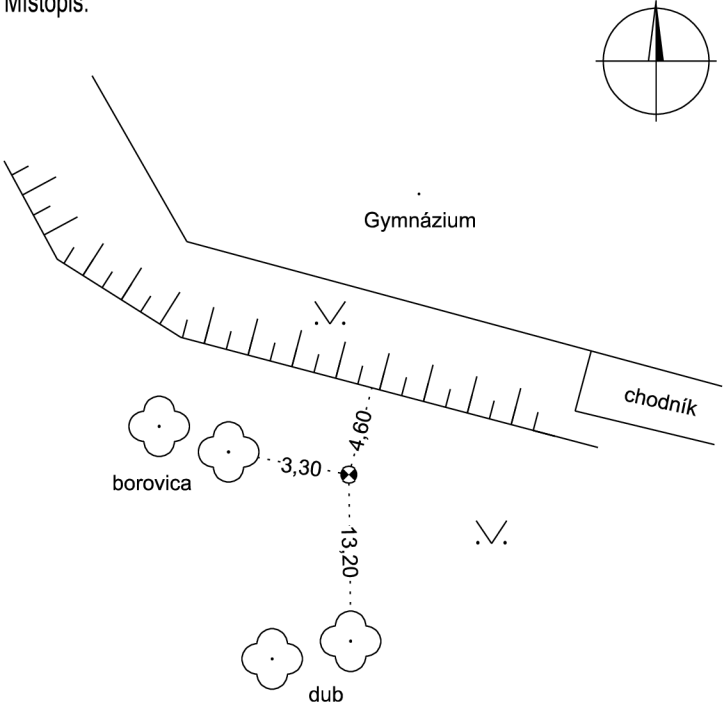
NIVELAČNÍ ÚDAJE

Nivelační pořad: Lokálna výšková sieť okolo Gymnázia Matyáša Lercha

Předchozí bod	Nivelační bod	Délka v km		Nadmorská výška Bpv	Výška z roku	
		oddílu	od počátku			
-	5005	-	-	270.125m	2012	
<p>Místopisný popis: 140 m na juh od Gymnázia M. Lercha, na Ul. Kraví Hora</p>			<p>Místopis:</p> 			
<p>Poznámky: Klincová značka so sférickou (guľatou) hlavou usadená do železobetónového hranola s rozmermi 10 x 10 x 60 cm Výška bodu určená geometrickou niveláciou zo stredy. Stredná chyba výšky bodu: mH = 0,39 mm</p>						
<p>Stav a stáří objektu:</p>						
Úz. jednotka:	370200106	Vlastník: Statutární město Brno				
Okres:	Brno - město					
Obec:	BRNO - STŘED					
Kat. území:	VEVEŘÍ					
Parc. číslo:	823/1					
ZM 50	24-32		SMO 5	Blansko 9-9		
Druh zn.	Stupeň stab.	Stabilizoval	Druh bodu	Souřadnice v S-JTSK		
-	-	Kornél Czírja 2012	-	Y	599430 m	
	Druh stab.			X	1159340 m	dig.
	-					
Zeměpisná délka		Zeměpisná šířka	Gs	Gn	Ba	
16° 35' 19,0''		49° 12' 23,5''	-	-	-	
Datum: 3.3.2014						

NIVELAČNÍ ÚDAJE

Nivelační pořad: Lokálna výšková sieť okolo Gymnázia Matyáša Lercha

Předchozí bod	Nivelační bod	Délka v km		Nadmorská výška Bpv	Výška z roku	
		oddílu	od počátku			
-	5006	-	-	266.193m	2012	
Místopisný popis: 20 m na juh od Gymnázia M. Lercha		Místopis: 				
Poznámky: Klincová značka so sférickou (guľatou) hlavou usadená do železobetónového hranola s rozmermi 10 x 10 x 60 cm Výška bodu určená geometrickou niveláciou zo stredy. Stredná chyba výšky bodu: mH = 0,41 mm						
Stav a stáří objektu:						
Úz. jednotka:	370200106	Vlastník:		Statutární město Brno		
Okres:	Brno - město					
Obec:	BRNO - STŘED					
Kat. území:	VEVEŘÍ					
Parc. číslo:	823/1					
ZM 50	24-32		SMO 5	Blansko 9-9		
Druh zn.	Stupeň stab.	Stabilizoval	Druh bodu	Souřadnice v S-JTSK		
-	-	Kornél Czírja 2012	-	Y	599443 m	
	Druh stab.			X	1159276 m	dig.
	-					
Zeměpisná délka		Zeměpisná šířka	Gs	Gn	Ba	
16° 35' 18,0''		49° 12' 25,4''	-	-	-	
Datum: 3.3.2014						

NIVELAČNÍ ÚDAJE

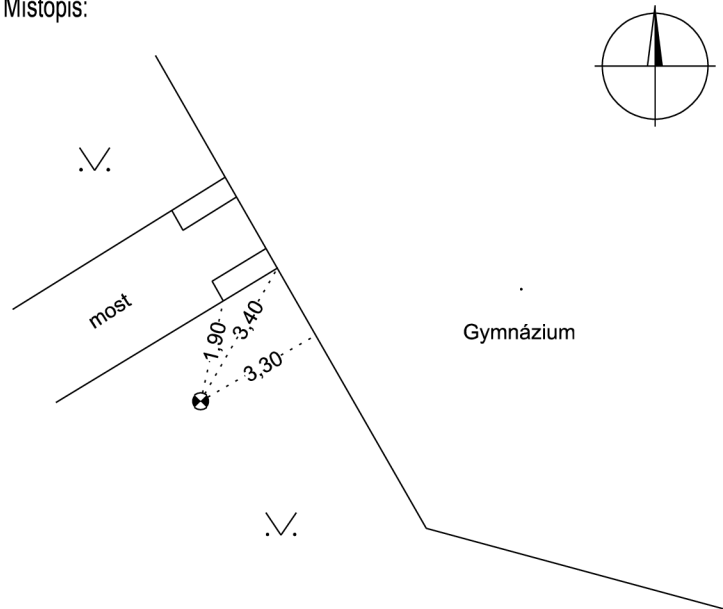
Nivelační pořad: Lokálna výšková sieť okolo Gymnázia Matyáša Lercha

Předchozí bod	Nivelační bod	Délka v km		Nadmorská výška Bpv	Výška z roku
		oddílu	od počátku		
-	5007	-	-	264.464m	2012

Místopisný popis:

3 m na západ od Gymnázia M. Lercha,
v blízkosti mostu

Místopis:



Poznámky:

Klincová značka so sférickou (guľatou) hlavou
usadená do železobetónového hranola
s rozmermi 10 x 10 x 60 cm

Výška bodu určená geometrickou niveláciou zo stredy.

Stredná chyba výšky bodu: $mH = 0,43$ mm

Stav a stáří objektu:

Úz. jednotka:

370200106

Vlastník: Statutární město Brno

Okres:

Brno - město

Obec:

BRNO - STŘED

Kat. území:

VEVEŘÍ

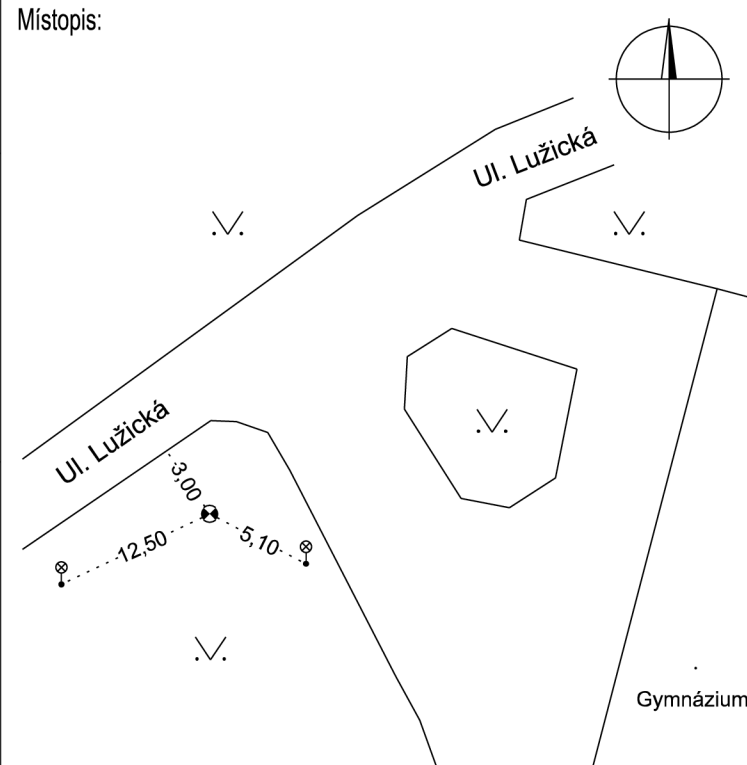
Parc. číslo:

823/1

ZM 50	24-32		SMO 5	Blansko 9-9			
Druh zn.	Stupeň stab.	Stabilizoval	Druh bodu	Souřadnice v S-JTSK			
-	-	Kornél Czírja 2012	-	Y	599474 m		
	Druh stab.			X	1159228 m		dig.
	-						
Zeměpisná délka		Zeměpisná šířka	Gs	Gn	Ba		
16° 35' 16,2''		49° 12' 26,9''	-	-	-		
Datum: 3.3.2014							

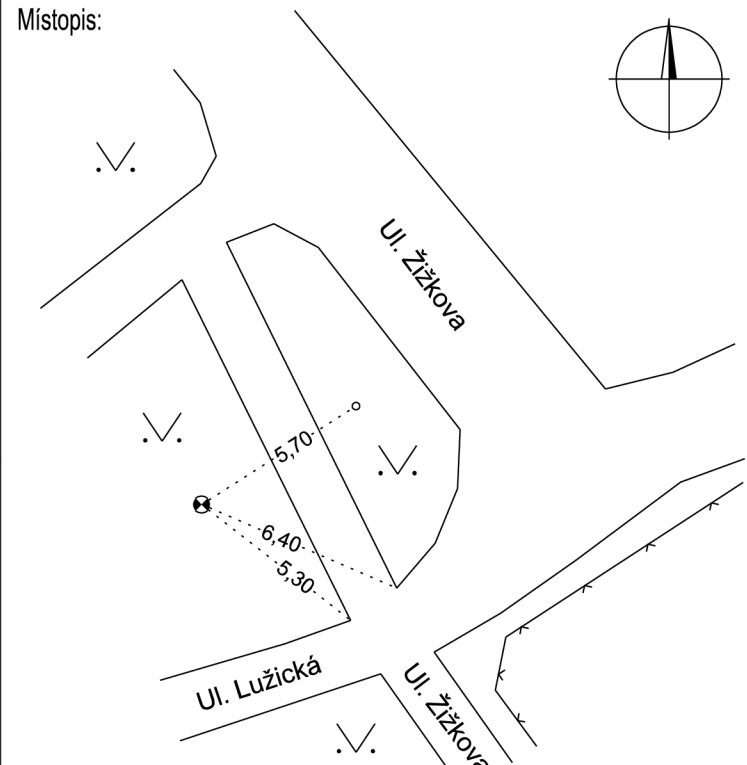
NIVELAČNÍ ÚDAJE

Nivelační pořad: Lokálna výšková sieť okolo Gymnázia Matyáša Lercha

Předchozí bod	Nivelační bod	Délka v km		Nadmorská výška Bpv	Výška z roku	
		oddílu	od počátku			
-	5008	-	-	264.365m	2012	
Místopisný popis: 25 m na severozápad od Gymnázia M. Lercha, na Ul. Lužická		Místopis: 				
Poznámky: Klincová značka so sférickou (guľatou) hlavou usadená do železobetónového hranola s rozmermi 10 x 10 x 60 cm Výška bodu určená geometrickou niveláciou zo stredy. Stredná chyba výšky bodu: mH = 0,44 mm						
Stav a stáří objektu:						
Úz. jednotka:	370200106	Vlastník: Statutární město Brno				
Okres:	Brno - město					
Obec:	BRNO - STŘED					
Kat. území:	VEVEŘÍ					
Parc. číslo:	824/3					
ZM 50	24-32		SMO 5	Blansko 9-9		
Druh zn.	Stupeň stab.	Stabilizoval	Druh bodu	Souřadnice v S-JTSK		
-	-	Kornél Czírja 2012	-	Y	599488 m	
	Druh stab.			X	1159181 m	dig.
	-					
Zeměpisná délka		Zeměpisná šířka	Gs	Gn	Ba	
16° 35' 15,3''		49° 12' 28,4''	-	-	-	
Datum: 3.3.2014						

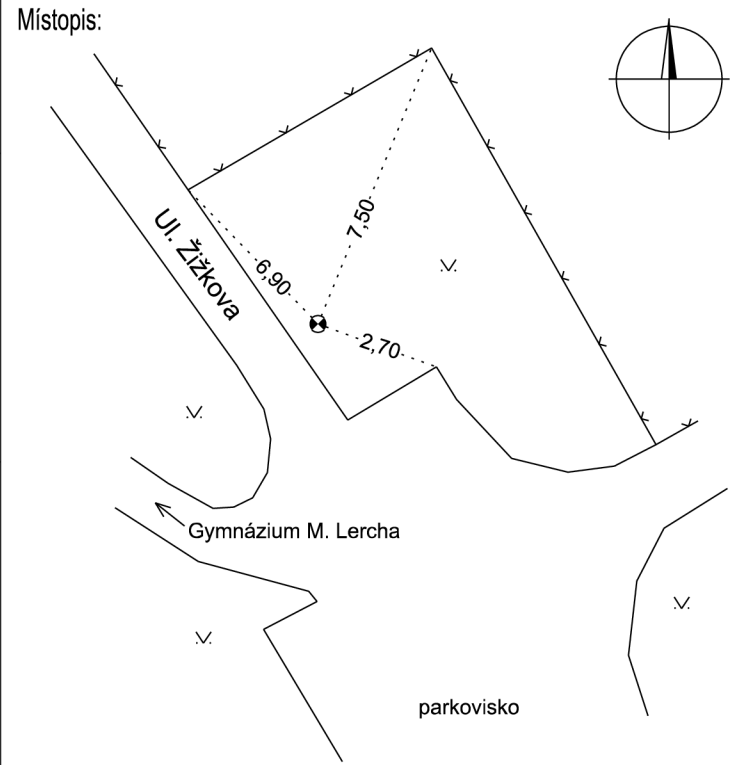
NIVELAČNÍ ÚDAJE

Nivelační pořad: Lokálna výšková sieť okolo Gymnázia Matyáša Lercha

Předchozí bod	Nivelační bod	Délka v km		Nadmorská výška Bpv	Výška z roku	
		oddílu	od počátku			
-	5009	-	-	258.645m	2012	
Místopisný popis: 40 m na sever od Gymnázia M. Lercha, v blízkosti križovatky Ul. Žižkovej a Ul. Lužickej			Místopis: 			
Poznámky: Klincová značka so sférickou (guľatou) hlavou usadená do železobetónového hranola s rozmermi 10 x 10 x 60 cm Výška bodu určená geometrickou niveláciou zo stredú. Stredná chyba výšky bodu: $mH = 0,44$ mm						
Stav a stáří objektu:						
Úz. jednotka:	370200106	Vlastník: Statutární město Brno				
Okres:	Brno - město					
Obec:	BRNO - STŘED					
Kat. území:	VEVEŘÍ					
Parc. číslo:	817/2					
ZM 50	24-32		SMO 5	Blansko 9-9		
Druh zn.	Stupeň stab.	Stabilizoval	Druh bodu	Souřadnice v S-JTSK		
-	-	Kornél Czírja 2012	-	Y	599445 m	dig.
	Druh stab.			X	1159146 m	
	-					
Zeměpisná délka		Zeměpisná šířka	Gs	Gn	Ba	
16° 35' 17,2''		49° 12' 29,6''	-	-	-	
Datum: 3.3.2014						

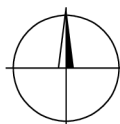
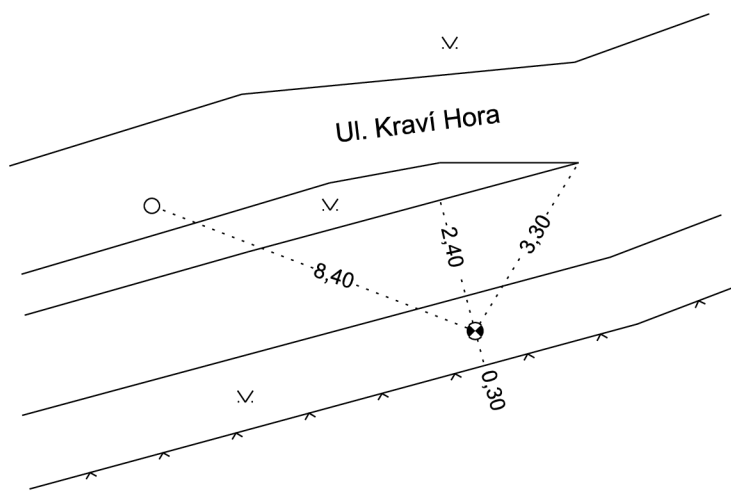
NIVELAČNÍ ÚDAJE

Nivelační pořad: Lokálna výšková sieť okolo Gymnázia Matyáša Lercha

Předchozí bod	Nivelační bod	Délka v km		Nadmorská výška Bpv	Výška z roku	
		oddílu	od počátku			
-	5010	-	-	258.850m	2012	
Místopisný popis: 40 m na východ od Gymnázia M. Lercha, na Ul. Žižkova			Místopis: 			
Poznámky: Klincová značka so sférickou (guľatou) hlavou usadená do železobetónového hranola s rozmermi 10 x 10 x 60 cm Výška bodu určená geometrickou niveláciou zo stredy. Stredná chyba výšky bodu: mH = 0,41 mm						
Stav a stáří objektu:						
Úz. jednotka:	370200106		Vlastník: Ústav fyziky materiáľů AV ČR			
Okres:	Brno - město					
Obec:	BRNO - STŘED					
Kat. území:	VEVEŘÍ					
Parc. číslo:	835/1					
ZM 50	24-32		SMO 5	Blansko 9-9		
Druh zn.	Stupeň stab.	Stabilizoval	Druh bodu	Souřadnice v S-JTSK		
-	-	Kornél Czírja 2012	-	Y	599383 m	
	Druh stab.			X	1159228 m	dig.
	-					
Zeměpisná délka		Zeměpisná šířka	Gs	Gn	Ba	
16° 35' 20,7''		49° 12' 27,2''	-	-	-	
Datum: 3.3.2014						

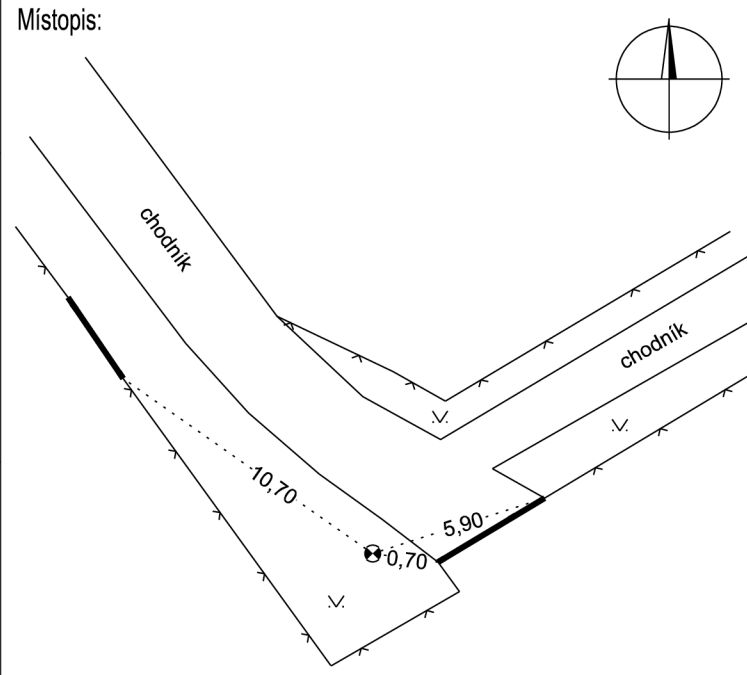
NIVELAČNÍ ÚDAJE

Nivelační pořad: Lokálna výšková sieť okolo Gymnázia Matyáša Lercha

Předchozí bod	Nivelační bod	Délka v km		Nadmorská výška Bpv	Výška z roku	
		oddílu	od počátku			
-	5011	-	-	274.270m	2012	
Místopisný popis: 120 m na juh od Gymnázia M. Lercha, na Ul. Kraví Hora			Místopis: 			
Poznámky: Klincová značka so sférickou (guľatou) hlavou usadená do železobetónového hranola s rozmermi 10 x 10 x 60 cm Výška bodu určená geometrickou niveláciou zo stredy. Stredná chyba výšky bodu: mH = 0,43 mm						
Stav a stáří objektu:						
Úz. jednotka:	370200106	Vlastník: Statutární město Brno				
Okres:	Brno - město					
Obec:	BRNO - STŘED					
Kat. území:	VEVEŘÍ					
Parc. číslo:	795/8					
ZM 50	24-32		SMO 5	Blansko 9-9		
Druh zn.	Stupeň stab.	Stabilizoval	Druh bodu	Souřadnice v S-JTSK		
-	-	Kornél Czírja 2012	-	Y	599466 m	
	Druh stab.			X	1159362 m	dig.
	-					
Zeměpisná délka		Zeměpisná šířka	Gs	Gn	Ba	
16° 35' 17,3''		49° 12' 22,6''	-	-	-	
Datum: 3.3.2014						

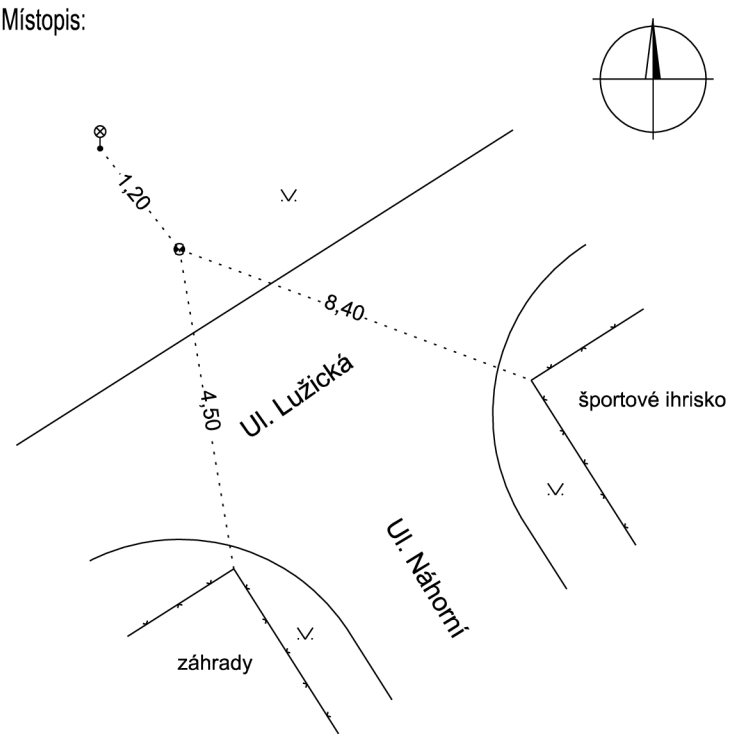
NIVELAČNÍ ÚDAJE

Nivelační pořad: Lokálna výšková sieť okolo Gymnázia Matyáša Lercha

Předchozí bod	Nivelační bod	Délka v km		Nadmorská výška Bpv	Výška z roku	
		oddílu	od počátku			
-	5002	-	-	269.373m	2012	
Místopisný popis: 130 m na juhovýchod od Gymnázia M. Lercha		Místopis: 				
Poznámky: Klincová značka so sférickou (guľatou) hlavou usadená do železobetónového hranola s rozmermi 10 x 10 x 60 cm Výška bodu určená geometrickou niveláciou zo stredy. Stredná chyba výšky bodu: $mH = 0,39$ mm						
Stav a stáří objektu:						
Úz. jednotka:	370200106	Vlastník: FRAMA, spol. s.r.o.				
Okres:	Brno - město					
Obec:	BRNO - STŘED					
Kat. území:	VEVEŘÍ					
Parc. číslo:	794/20					
ZM 50	24-32		SMO 5	Blansko 9-9		
Druh zn.	Stupeň stab.	Stabilizoval	Druh bodu	Souřadnice v S-JTSK		
-	-	Kornél Czírja 2012	-	Y	599387 m	
	Druh stab.			X	1159393 m	dig.
	-					
Zeměpisná délka		Zeměpisná šířka	Gs	Gn	Ba	
16° 35' 21,4''		49° 12' 21,9''	-	-	-	
Datum: 3.3.2014						

NIVELAČNÍ ÚDAJE

Nivelační pořad: Lokálna výšková sieť okolo Gymnázia Matyáša Lercha

Předchozí bod	Nivelační bod	Délka v km		Nadmorská výška Bpv	Výška z roku	
		oddílu	od počátku			
-	5013	-	-	278.842m	2012	
Místopisný popis: 150 m na západ od Gymnázia M. Lercha, v križovatke Ul. Lužickej a Ul. Náhornej			Místopis: 			
Poznámky: Klincová značka so sférickou (guľatou) hlavou usadená do železobetónového hranola s rozmermi 10 x 10 x 60 cm Výška bodu určená geometrickou niveláciou zo stredy. Stredná chyba výšky bodu: $mH = 0,48$ mm						
Stav a stáří objektu:						
Úz. jednotka:	370200106	Vlastník: Statutární město Brno				
Okres:	Brno - město					
Obec:	BRNO - STŘED					
Kat. území:	VEVEŘÍ					
Parc. číslo:	817/1					
ZM 50	24-32		SMO 5	Blansko 9-9		
Druh zn.	Stupeň stab.	Stabilizoval	Druh bodu	Souřadnice v S-JTSK		
-	-	Kornél Czírja 2012	-	Y	599595 m	
	Druh stab.			X	1159242 m	dig.
	-					
Zeměpisná délka		Zeměpisná šířka	Gs	Gn	Ba	
16° 35' 10,3''		49° 12' 26,0''	-	-	-	
Datum: 3.3.2014						

Príloha č. 3 str. 1/2 - Zoznam výšok bodov výškových sietí a charakteristika presnosti

Lokalita: Gymnázium Matyáša Lercha

Č. bodu	Nadm.výška (Bpv.) [m]	mH [mm]
5001	258.2837	0.32
5002	269.3725	0.39
5003	259.1164	0.37
5004	262.3407	0.40
5005	270.1250	0.39
5006	266.1932	0.41
5007	264.4638	0.43
5008	264.3651	0.44
5009	258.6449	0.44
5010	258.8503	0.41
5011	274.2701	0.43
5012	278.9436	0.45
5013	278.8418	0.48
Kij7.2c	250.6690	0.00

Základní střední chyba m_0 apriorní [mm] : 1.50

Základní střední chyba m_0 aposteriorní [mm] : 0.87

m_0 aposteriorní / m_0 apriorní : 0.58

Průměrná střední chyba vyrovnaných výšek [mm] : 0.41

Průměrná střední chyba vyrovnaných měření [mm]: 0.20

Príloha č. 3 str. 2/2 - Zoznam výšok bodov výškových sietí a charakteristika presnosti

Lokalita: Kraví Hora

Č. bodu	Nadm.výška (Bpv.) [m]	mH [mm]
4001	300.5925	0.60
4002	304.1650	0.58
4003	297.9366	0.58
4004	296.3699	0.54
4005	294.7379	0.53
4006	290.7976	0.51
4007	288.6703	0.52
4008	290.2314	0.43
4009	289.3047	0.50
2161	289.4372	0.51
2162	289.3022	0.50
JM-071-408	275.8320	0.00

Základní střední chyba m_0 apriorní [mm] : 1.50

Základní střední chyba m_0 aposteriorní [mm] : 0.89

m_0 aposteriorní / m_0 apriorní : 0.59

Průměrná střední chyba vyrovnaných výšek [mm] : 0.53

Průměrná střední chyba vyrovnaných měření [mm]: 0.24