



**VYSOKÉ UČENÍ TECHNICKÉ V BRNĚ**

BRNO UNIVERSITY OF TECHNOLOGY

**FAKULTA STROJNÍHO INŽENÝRSTVÍ**

FACULTY OF MECHANICAL ENGINEERING

**ENERGETICKÝ ÚSTAV**

ENERGY INSTITUTE

**ZAŘÍZENÍ PRO TESTOVÁNÍ TERMoeLEKTRICKÝCH  
MODULŮ**

EQUIPMENT FOR TESTING OF THERMOELECTRIC MODULES

**DIPLOMOVÁ PRÁCE**

MASTER'S THESIS

**AUTOR PRÁCE**

AUTHOR

**Bc. Vojtěch Frank**

**VEDOUCÍ PRÁCE**

SUPERVISOR

**doc. Ing. Jiří Pospíšil, Ph.D.**

**BRNO 2018**



## Zadání diplomové práce

Ústav: Energetický ústav  
Student: **Bc. Vojtěch Frank**  
Studijní program: Strojní inženýrství  
Studijní obor: Energetické inženýrství  
Vedoucí práce: **doc. Ing. Jiří Pospíšil, Ph.D.**  
Akademický rok: 2017/18

Ředitel ústavu Vám v souladu se zákonem č. 111/1998 o vysokých školách a se Studijním a zkušebním řádem VUT v Brně určuje následující téma diplomové práce:

### Zařízení pro testování termoelektrických modulů

#### **Stručná charakteristika problematiky úkolu:**

Práce je věnována problematice termoelektrické přeměny tepelné energie na energii elektrickou. Bližší pozornost bude věnována ověřování parametrů komerčních termoelektrických modulů. Za tímto účelem bude realizován návrh rozšíření stávající testovací aparatury.

#### **Cíle diplomové práce:**

- Uvést hlavní parametry termoelektrických modulů a postupy jejich ověřování.
- Zpracovat konstrukční návrh rozšíření stávajícího experimentálního zařízení s podporou počítačového modelování.

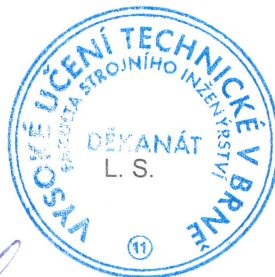
#### **Seznam doporučené literatury:**

PAVELEK, M., Termomechanika. Brno: Akademické nakladatelství CERM, 2011. ISBN 9788021443006.

KUPPAN, T., Heat exchanger design handbook. USA, New York: Taylor and Francis, 2000. ISBN 0-8247-9787-6.

Termín odevzdání diplomové práce je stanoven časovým plánem akademického roku 2017/18.

V Brně, dne 26. 10. 2017



doc. Ing. Jiří Pospíšil, Ph.D.  
ředitel ústavu

doc. Ing. Jaroslav Katolický, Ph.D.  
děkan fakulty

## **ABSTRAKT**

Cílem této práce je navržení úprav existujícího experimentálního zařízení pro měření parametrů termoelektrických modulů, zkonstruovaného na Energetickém ústavu Fakulty strojního inženýrství Vysokého učení technického v Brně. V práci je posouzen současný funkční stav a stanoveny podmínky pro úpravu zařízení. Podle těchto požadavků bylo následně navrženo nové řešení. Kvalita návrhu je posouzena v programu ANSYS. Pro návrh upraveného zařízení byla vypracována výkresová dokumentace, nutná pro jeho výrobu.

## **Klíčová slova**

Termoelektrický modul, měření, měřicí aparatura

## **ABSTRACT**

Goal of this thesis is to specify needed upgrades of current apparatus used for measuring parameters of thermoelectric modules, which was constructed at the Energy institute of Faculty of Mechanical Engineering, Brno University of Technology. In this thesis current state of apparatus where reviewed and specifications for updates where made. These specifications where used to create plans for new apparatus. Quality of designed apparatus where verified by simulations made in ANSYS. Plans for proposed apparatus where made.

## **Key words**

Thermoelectric module, measurements, measuring apparatus

## **BIBLIOGRAFICKÁ CITACE**

FRANK, V. Zařízení pro testování termoelektrických modulů. Brno: Vysoké učení technické v Brně, Fakulta strojního inženýrství, 2018. 88 s. Vedoucí diplomové práce doc. Ing. Jirí Pospíšil, Ph.D..

## **PROHLÁŠENÍ**

Prohlašuji, že jsem diplomovou práci na téma **Zařízení pro testování termoelektrických modulů** vypracoval(a) samostatně s použitím odborné literatury a pramenů, uvedených v seznamu, který tvoří přílohu této práce.

---

podpis

## **PODĚKOVÁNÍ**

Děkuji tímto doc. Ing. Jiřímu Pospíšilovi, Ph.D za ochotu a rady při řešení problémů vzniklých během psaní této práce.

Také bych chtěl poděkovat Ing. Marianu Brázdilovi za čas, ochotu a energii při konzultacích, které byly nutné pro zdárné vypracování této práce.



---

**OBSAH**

1	Úvod.....	11
2	Fyzikální principy .....	12
	2.1 Termoelektrické jevy.....	12
	2.2 Účinnost termoelektrické přeměny a koeficient termoelektrické účinnosti ...	18
	2.3 Termoelektrické moduly .....	20
	2.4 Měřené veličiny.....	22
	2.5 Termoelektrické materiály.....	26
3	Přístupy k měření, metody a aparatury.....	29
	3.1 Metoda steady state (ustálená metoda).....	29
	3.2 Metoda transient state (přechodová metoda).....	31
	3.3 Ostatní metody .....	33
	3.3.1 Metoda využívající VA charakteristiky .....	33
	3.3.2 Metody využívající odezvy na střídavý proud .....	34
	3.3.3 Metoda vytvořena Ahiskou.....	35
4	Rešerše měřících aparatur.....	37
	4.1 Ustálené metody.....	37
	4.1.1 Hsu.....	37
	4.1.2 Man.....	38
	4.1.3 Sandoz-Rosado.....	38
	4.1.4 Sempels .....	39
	4.1.5 Min.....	39
	4.1.6 Takazawa .....	40
	4.1.7 Hejtmánek .....	40
	4.1.8 Anatychuk .....	41
	4.1.9 Rauscher.....	41
	4.1.10 Mahjan.....	42
	4.2 Transient state metody.....	43
	4.2.1 Buist .....	43
	4.2.2 Tenório .....	43
	4.2.3 Mitrani.....	44
	4.2.4 Attivissimo .....	44

4.2.5	Gromov .....	45
4.3	Ostatní metody .....	46
4.3.1	Kwon.....	46
4.3.2	Cylian.....	46
4.4	Závěry rešerše měřících aparatur .....	47
5	Měřící aparatura na Energetickém ústavu FSI, VUT .....	49
5.1	Konstrukce stávající měřící aparatury .....	49
5.2	Požadavky na měřící aparaturu .....	50
6	Navrhované řešení.....	52
6.1	Návrh tepelné části zařízení.....	52
6.2	Návrh chlazení .....	54
6.3	Návrh tepelného stínění a izolace .....	55
6.4	Návrh přítlačného systému .....	55
6.5	Návrh vakuové komory .....	57
6.6	Změny instrumentace .....	58
6.7	Stanovení technologie vakua .....	59
7	Ověření funkčnosti navrhovaných úprav.....	61
7.1	Tepelné simulace.....	61
7.1.1	Simulace za atmosférických podmínkách.....	62
7.1.2	Simulace za sníženého tlaku .....	64
7.1.3	Simulace při vysokém vakuu .....	66
7.1.4	Simulace stávajícího zařízení .....	68
7.2	Výpočet nepřesnosti měření .....	69
8	Závěr.....	73
9	Bibliografie .....	79

## **1 Úvod**

Stále se zvyšující závislost člověka na elektrické energii, má za následek snahu o rozšíření možností její výroby i v místech a podmínkách, kde použití běžných zdrojů není možné. Jednou z možností výroby elektrické energie je využití tzv. termoelektrických jevů. Tyto jevy přeměňují teplo přímo na elektrickou energii, bez nutnosti točivých částí. Účinnost termoelektrické přeměny je nízká, ale při správném návrhu zařízení je dostatečná pro napájení nízkopříjmových aplikací. Mezi tyto aplikace v minulosti patřilo například napájení vesmírných sond, radiomajáků na severním pobřeží Ruska nebo elektronkového rádia. Pro návrh termoelektrických generátorů je nutné znát přesné parametry použitých zařízení, termoelektrických modulů (TEM). Pro měření parametrů termoelektrických modulů byla sestavena na Odboru Energetického ústavu Fakulty strojního inženýrství Vysokého učení technického v Brně měřicí aparatura. Toto zařízení bylo konstruováno pro měření nízkoteplotních modulů. Byl proto vytvořen požadavek pro úpravu tohoto zařízení, který je v této práci zpracován.

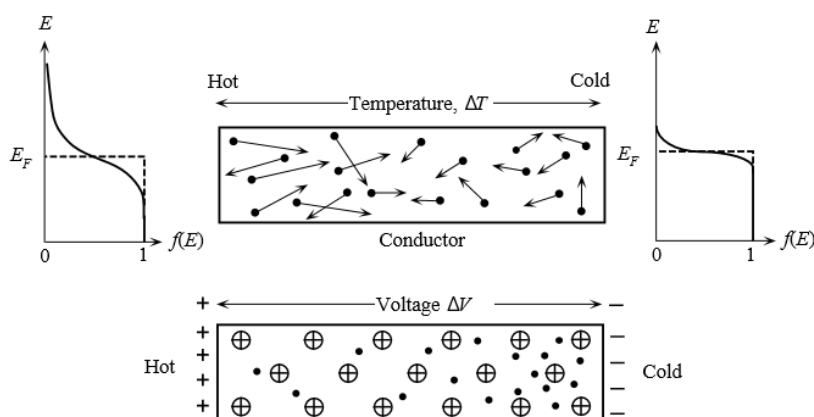
## 2 Fyzikální principy

Pro návrh aparatury je nutno znát základní fyzikální principy se kterými pracuje. V následující kapitole jsou tedy popsány jednotlivé fyzikální jevy a principy týkající se termoelektrických modulů

### 2.1 Termoelektrické jevy

#### Seebeckův jev

První z termoelektrických jevů byl objeven v roce 1821 T. J. Seebeckem. Říká, že vezmeme-li vodič u kterého zahřejeme jeden konec a druhý budeme chladit (tak jako je ukázáno na Obr. 1) budou mít elektrony na teplé straně větší energii a tím i větší rychlost. To způsobí, že dojde k přerozdělení elektronů, které se nahromadí u chladného konce. Kladně nabití ionty zůstanou v původním rozdělení. Rovnováhy tento systém dosáhne ve chvíli, kdy vzniklé elektrické pole zabrání dalšímu přesunu elektronů. Mezi konci tohoto vodiče je tedy možno galvanometrem měřit rozdíl potenciálů, nebo voltmetrem napětí. Protože toto napětí vzniklo rozdílem teplot, je nazýváno termoelektromotorické, nebo také termoelektrické. Změna potenciálu  $\Delta\phi$  na vodiči na rozdíl teplot  $\Delta T$  obou konců je nazývána Seebeckův jev. Míra tohoto jevu, nebo také změna napětí  $U$  vzhledem k rozdílu teplot  $T$  je nazývána absolutní Seebeckův koeficient  $\alpha$ , jak je vyjádřeno pomocí rovnice 1.1. Na rozdíl od Peltierova a Thomasonova jevu, které jsou popsány níže, nepotřebuje Seebeckův jev uzavřený elektrický obvod. [1]



Obr. 1 Přerozdělení nosičů náboje v kovech při rozdílných teplotách konců [2]

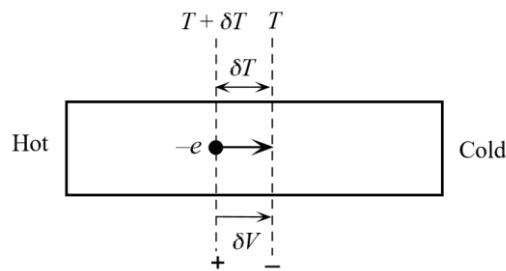
$$\alpha = \frac{\Delta U}{\Delta T} [\mu V/K] \quad (1.1)$$

Z konvence reprezentuje znaménko  $\alpha$  potenciál chladné strany vzhledem k teplé straně. Pokud jsou tedy elektrony přesunuty z teplého konce na konec chladný, je potenciál na chladné straně menší, než na straně teplé a absolutní Seebeckův koeficient je záporný. Absolutní seebeckův koeficient je možno rozepsat za pomoci rovnic pro průměrnou energii elektronu v kovech 1.2. [2]

$$E_{av}(T) = \frac{3}{5} E_{F0} \left[ 1 + \frac{5\pi^2}{12} \left( \frac{kT}{E_{F0}} \right)^2 \right] \quad (1.2)$$

Kde  $E_{F0}$  je Fermiho energie při 0 K,  $k$  Boltzmannova konstanta a  $T$  absolutní teplota. Budeme předpokládat, že malý teplotní rozdíl  $\delta T$  vyvodí malý rozdíl napětí  $\delta U$  posunem jednoho elektronu a kladnými iony, viz Obr. 2, bude možno zapsat změnu energií dle rovnice 1.3.

$$-edU = E_{av}(T + dT) - E_{av}(T) \quad (1.3)$$



Obr. 2 Posun elektronu v kovu [2]

Dosazením 1.2 do této rovnice a upravením dostaneme rov. 1.4.

$$-edU \approx \frac{\pi^2 k^2 T dT}{2E_{F0}} \quad (1.4)$$

Protože platí rovnice 1.1 je možno napsat:

$$\alpha \approx \frac{\pi^2 k^2 T}{2eE_{F0}} \quad (1.5)$$

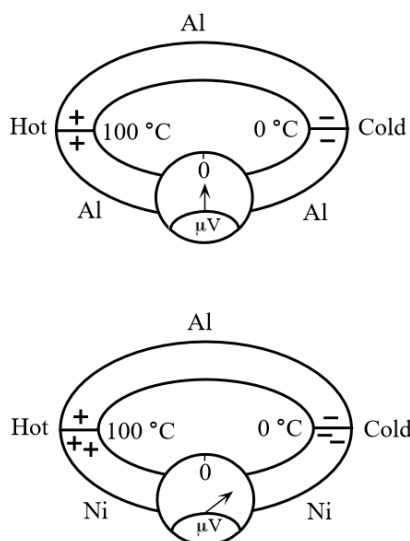
Je nutno říci, že toto odvození předpokládá, že se elektrony chovají volně. Toto je splněno pouze pro kovy. [3]

### Termoelektrická dvojice

Pokud by byla takto zahřívána měděná tyč a pro měření napětí by byly použity měděné vodiče, nebyl by měřen žádný rozdíl potenciálů, protože na měřicích vodičích by vzniklo stejné napětí, ale opačné polarity. Pro měření napětí v takovémto obvodu je možno použít vodiče z jiného materiálu, než ze kterého je vyrobená tyč. Tím vznikne tzv. **termoelektrická dvojice**. Protože se ASC pro oba materiály bude rozdílné budou rozdílné i potenciály vzniklé na obou vodičích. Měřené napětí tedy bude rovno:

$$U_{AB} = \int_{T_0}^T (\alpha_A - \alpha_B) dT = \int_{T_0}^T \alpha_{AB} dT \quad (1.6)$$

Kde  $\alpha_{AB}$  je relativní Seebeckův koeficient, občas nazýván také pouze Seebeckův koeficient. Je vhodné zmínit, že napětí tedy nevzniká spojením dvou kovů. Spojení je potřeba proto, aby nedošlo k jeho vyrušení.

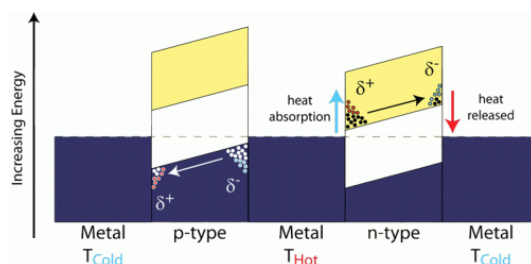


Obr. 3 Měření potenciálu vzniklého Seebeckovým jevem [2]

Seebeckův efekt je využíván hlavně pro měření teploty, kdy je jako sonda použit právě spoj dvou různých kovů a následně je měřeno vzniklé napětí. Výhodou této metody je velikost sondy, právě protože rozdíl potenciálů nevzniká na spoji vodičů, ale po jejich délce. Také napětí a tím i proud v obvodu jsou velmi malé, takže nehrozí poškození vodičů přílišným přeneseným výkonem. Na tomto jevu je také postaveno získávání elektrické energie za pomoci termoelektrických modulů. [3]

## Polovodiče

Termoelektrické jevy je možno pozorovat i v polovodičových materiálech, kde teplotní rozdíl způsobí změnu v rozdělení majoritních nosičů náboje. V případě polovodiče typu p dojde k přerozdělení kladných děr, které způsobí, že potenciál chladné strany bude vyšší než strany teplé. Proto mají polovodiče typu p hodnoty  $\alpha$  kladné. U polovodičů typu n dojde k difuzi elektronů. Polovodiče typu n mají tedy  $\alpha$  záporné. Při vytvoření termoelektrické dvojice z polovodičů p a n má tedy za následek, že se absolutní hodnoty  $\alpha$  sčítají. [4]



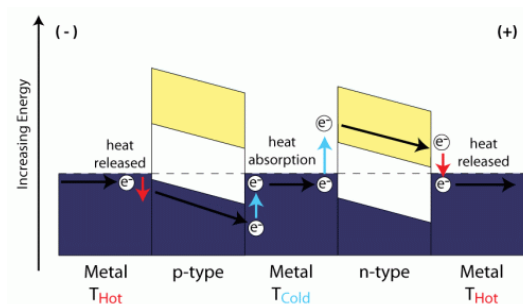
Obr. 4 Přemístění nosičů náboje v polovodiči při Seebeckově jevu [4]

## Peltiérův jev

Druhým termoelektrickým jevem je jev Peltiérův, který byl objeven přibližně třináct let po Seebeckově jevu. Tento jev je možno pozorovat při průchodu proudu termoelektrickou dvojicí, kdy dochází k ohřevu, nebo ochlazení této dvojice v závislosti na směru toku proudu. Tento jev je problematické pozorovat na metalických vodičích, protože je vždy doprovázen vznikem Jouleova tepla. Nejsnazším způsobem je tedy dokázání, že při změně polarity proudu je teplota na spoji rozdílná. [5]

Vysvětlení principu funkce je snazší pro termoelektrickou dvojici složenou za pomoci polovodičů. Pohyb elektronu je následně možno popsat takto. Při vstupu do obvodu má elektron určitou energii, část z této energie elektron odevzdá ve formě tepla při vstupu do polovodiče typu p. Při pohybu polovodičem směrem k chladné straně je jeho energie dále snižována<sup>1</sup>. Pro následný přechod z polovodiče p do kovu a polovodiče n je nutno energii přidat, aby se nejprve elektron dostal na Fermiho energetickou úroveň, následně aby překonal zakázaný pás a dostal se do vodivostního pásu polovodiče. Při průchodu polovodičem n elektron dále ztrácí svoji energii, až k přechodu polovodič-kov, kdy poslední přebytek energie odevzdá, aby se dostal zpět na Fermiho úroveň. Celý tento děj vykreslen na Obr. 5. [4]

<sup>1</sup> Ve skutečnosti se v polovodiči typu p nepohybuje elektron, ale kladná díra.



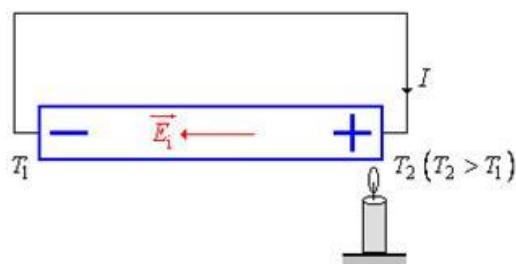
Obr. 5 Peltiérův jev v polovodiči [4]

Pro popis Peltiérova jevu je zaveden Peltiérův koeficient  $\pi$ . Velikost Peltiérova koeficientu je poté možno zapsat jako podíl tepla odváděného z ochlazované strany  $Q$  a proudu procházejícího obvodem  $I$ . [5]

$$\pi_{AB} = \frac{Q}{I} \quad (1.7)$$

### Thomsonův jev

Thomsonův jev je posledním z termoelektrických jevů. Byl objeven roku 1855. Tento jev vzniká při vzniku teplotního gradientu na vodiči, který je zapojen v elektrickém obvodu se zdrojem proudu, viz Obr. 6. [5]



Obr. 6 Termoelektrický obvod pro Thomsonův jev [6]

Na rozdíl od Seebeckova jevu a Peltiérova jevu není nutný žádný spoj dvou různých vodičů. Teplo, které je uvolňováno z vodiče je možno zapsat podle rovnice 1.8.

$$\dot{q} = \rho J^2 - \tau J \Delta T \quad (1.8)$$



Kde  $\rho$  značí rezistivitu materiálu,  $J$  proudovou hustotu a  $\tau$  je Thomsonův koeficient. První část tohoto vztahu značí Jouleovo teplo, druhá Thomsonovo teplo. Thomsonovo teplo je na rozdíl od Jouleova tepla vratný. Thomsonův koeficient je kladný, pokud je teplo absorbováno z okolí, pokud jsou  $J$  a  $\Delta T$  paralelní. Vztah je možno pro Thomsonovo teplo rozepsat jako 1.9. [5]

$$q = \tau I \Delta T \quad (1.9)$$

### Kelvinovy vztahy

Protože je snazší měření Seebeckova koeficientu, a protože jsou si všechny termoelektrické jevy blízké, je možno použít tzv. Kelvinovy vztahy pro jejich vzájemné spojení. První z těchto rovnic popisuje vztah mezi Seebeckovým a Peltiérovým koeficientem (1.10). Rovnice říká, že velikost Seebeckova koeficientu je rovna podílu Peltiérova koeficientu a teploty spoje  $T$ . [5]

$$\alpha = \frac{\pi}{T} \quad (1.10)$$

Další Kelvinův vztah popisuje vztah mezi Seebeckovým Thomsonovým koeficientem, nebo spíše rozdíl Thomsonových koeficientů  $\tau_A$  a  $\tau_B$  dvou spojených vodičů. Tento vztah odpovídá rovnici 1.11.

$$\tau_A - \tau_B = T \frac{d\alpha_{AB}}{dT} \quad (1.11)$$

Seebeckův i Peltiérov koeficient jsou definovány pro dvojce materiálů, což je v praxi nevhodné. Hodnotu pro daný materiál je možné získat ve chvíli, kdy se Seebeckův a Peltiérov koeficient těchto materiálů rovná nule. Toho je možné dosáhnout použitím supravodičů, pro které jsou vždy hodnoty Seebeckova a Peltierova koeficientu nule. Pak je možno rovnici (1.11) zapsat jako (1.12) pro jeden vodič. [5]

$$\tau = T \frac{d\alpha}{dT} \quad (1.12)$$

## 2.2 Účinnost termoelektrické přeměny a koeficient termoelektrické účinnosti

Termoelektrická zařízení jsou tepelnými stroji a stejně jako všechny tyto stroje se chovají podle termodynamických zákonů. Účinnost takového stroje je dána jako podíl generované elektrické energie k tepelnému toku absorbovanému teplou stranou.

$$\eta = \frac{P_{EL}}{Q_{IN}} \quad (1.13)$$

Za předpokladu, že Seebeckův koeficient, tepelné a elektrické vodivosti materiálů  $a$  a  $b$  jsou konstantní. A že kontaktní odpor na spojích je zanedbatelný vzhledem k sumě všech odporů v obvodu. Je možno napsat 1.14.

$$\eta = \frac{I^2 R_{ab}}{\alpha_{ab} I T_H} = \frac{I^2 R_{ab}}{\lambda'(T_H - T_C) - \frac{1}{2} I^2 R_{ab}} \quad (1.14)$$

Kde  $\lambda'$  je tepelná vodivost materiálů „a“ a „b“ při jejich paralelním spojení a  $R_{ab}$  je elektrický odpor materiálů spojených do série. U termoelektrických materiálů je nutno počítat s tím, že jak  $\lambda$ , tak  $R$  (potažmo  $\sigma$ ) jsou závislé na teplotě, viz kapitola 0. Při zachování značné míry přesnosti je možno počítat s průměrnými hodnotami těchto veličin.

$$\eta_p = \frac{T_H - T_C}{\frac{3T_H}{2} + \frac{T_C}{2} + \frac{4}{Z_c}} \quad (1.15)$$

Kde  $Z_c$  značí koeficient termoelektrické účinnosti, který je roven:

$$Z_c = \frac{\alpha_{ab}^2}{R\lambda'} \quad (1.16)$$

Pokud mají oba sloupky stejné geometrie, je možno napsat:

$$Z_c = \frac{\alpha_{ab}^2}{\left[ \sqrt{\frac{\lambda_a}{\sigma_a}} + \sqrt{\frac{\lambda_b}{\sigma_b}} \right]^2} \quad (1.17)$$

V praxi při zjišťování vlastností materiálu mají oba sloupky stejné materiálové vlastnosti a je tedy možno napsat:

$$Z = \frac{\alpha^2 \sigma}{\lambda} \quad (1.18)$$

Pro porovnávání materiálů je často používán také bezrozměrný koeficient termoelektrické účinnosti  $ZT$ , který je možno dostat vynásobením  $Z_c$  a střední teploty  $\bar{T}$  (1.20). Ze vstahů výše vyplývá, že při hledání vhodného termoelektrického materiálu, pro generování energie, je vhodné vyhledávat materiály s co nejvyšším  $ZT$ . [7]

$$ZT = Z_c \bar{T} \quad (1.19)$$

Kde:

$$\bar{T} = \frac{T_H - T_C}{2} \quad (1.20)$$

Kde člen  $\alpha^2 \sigma$  je označován jako elektrický *power factor*.

Pro zjištění maximální účinnosti je možno napsat:

$$\eta_{max} = \eta_c \gamma \quad (1.21)$$

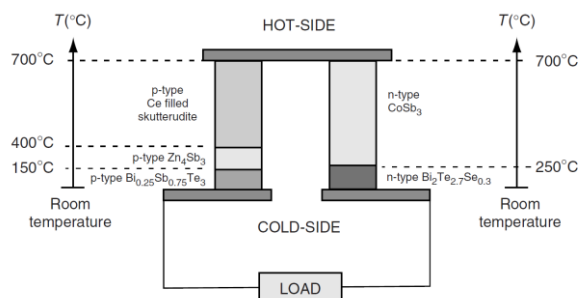
Kde  $\eta_c$  označuje Carnotovu účinnost a  $\gamma$  konstantu charakterizující tepelné změny elektrických energetických úrovní. Ty je možno napsat jako:

$$\eta_c = \frac{T_H - T_C}{T_H} \quad (1.22)$$

$$\gamma = \frac{\sqrt{1 + Z_c \bar{T}} - 1}{\sqrt{1 + Z_c \bar{T}} - \frac{T_C}{T_H}} \quad (1.23)$$

### 2.3 Termoelektrické moduly

Základním konstrukčním prvkem termoelektrických modulů jsou termoelektrické dvojice, viz výše. Materiál dvojic je volen s ohledem na předpokládané pracovní podmínky TEM. Pro dosažení optimálních parametrů je možno vyrobit sloupek z více materiálů, tak aby v každé jeho části bylo dosahováno maximálních výkonových parametrů. Toto řešení je možno vidět na Obr. 7.



Obr. 7 Termoelektrická dvojice sestavená z více materiálů [1]

Polovodičové sloupky jsou spojeny vodivými pásky. Takto je spojeno mnoho dvojic v sériovém zapojení. Nejčastěji jsou tyto dvojice uspořádány do obdélníkového, nebo čtvercového tvaru. Pro dodání mechanické pevnosti je značná část zařízení konstruována jako sendvičová konstrukce, kdy jsou sloupky s vodiči vloženy mezi keramické desky viz Obr. 8b. Protože tyto desky snižují tepelnou vodivost sestavy je vhodné, aby byla jejich tepelná vodivost co nejvyšší. Často používaným materiálem je Al<sub>2</sub>O<sub>3</sub>. Sendvičová konstrukce není pravidlem, u vysokoteplotních modulů je možno pozorovat absenci jedné z těchto desek (Obr. 8a), právě z důvodu snížení tepelného odporu. Tyto moduly musí být umístěny na nevodivý povrch, nebo musí být vložena nevodivá fólie mezi ohřívač a modul. Další častou úpravou modulů je uzavření prostoru mezi sloupky pružným izolačním materiálem Obr. 8c. Toto řešení zabraňuje vniknutí nepříznivých vlivů okolního prostředí, například je schopno zabránit kondenzaci par na sloupcích. Nevýhodou je snížení tepelné vodivosti. Toto řešení tedy není příliš používáno u vysokoteplotních TEM. Za účelem snížení přechodového odporu můžou mít kontaktní plochy TEM opatřeny grafitovou vložkou.



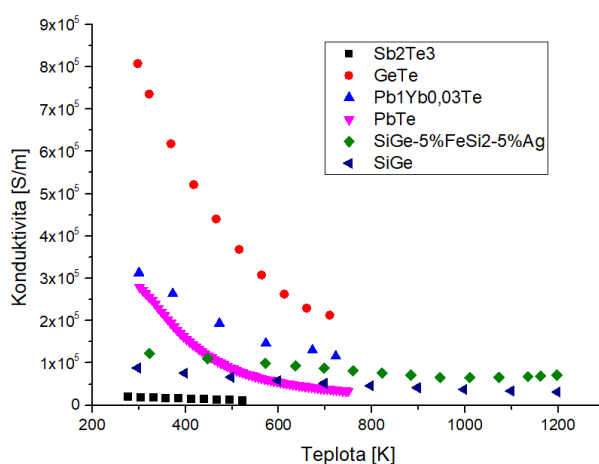
Obr. 8 Termoelektrický modul a) bez keramické desky [8], b) standardní konstrukce [9], c) izolovaný [10]

## 2.4 Měřené veličiny

Jako u každého zařízení používaného jako zdroj elektrické energie, je i u TEM nutno měřit tyto parametry za účelem možnosti optimalizace obvodu na ně navazujícího. Náročnost problematiky je dána ovlivňováním měření termoelektrickými jevy. Výkonnost je silně závislá na koeficientu termoelektrické účinnosti  $ZT$ , který je sám o sobě závislý na třech dalších parametrech. Těmito parametry jsou, jak je zřejmé z 1.17, 1.18, elektrická vodivost, tepelná vodivost a Seebeckův koeficient.

### Elektrický odpor a vodivost

Pro termoelektrické moduly je důležitý elektrický odpor, oproti tomu v případě materiálových vzorků je vhodné znát elektrickou vodivost. Jako u každého zdroje elektrické energie má tento parametr velký vliv na zatěžovací charakteristiky, které jsou klíčové pro další práci se zařízením. Běžně používané metody pro stanovení odporu není v praxi možné použít, protože tyto metody funguje na principu měření napětí v odezvě na známý měřicí proud. Tento proud způsobí, že vlivem termoelektrických jevů dojde k ovlivnění výsledků. Měřicí proud způsobí, že vlivem Peltierova jevu dojde k ohřívání jedné strany modulu a ochlazování druhé. Seebeckův jev následně způsobí, že dojde k růstu napětí na měřeném modulu. Tento růst bude pokračovat až do doby, kdy dojde k vyrovnání tepelných toků stranami modulu a výkonu dodávaného Ohmmetrem. V daný moment je napětí na modulu součtem Seebeckova napětí (napětí způsobeného Seebeckovým jevem) a hledaného rezistivního napětí. Odpor zobrazený měřicím přístrojem tedy nebude odpovídat skutečnosti. Pro změření elektrického odporu je možno použít střídavého proudu. Termoelektrické jevy v tomto případě nestíhají vytvořit zmíněný teplotní rozdíl na stranách modulu a měřený odpor tedy odpovídá realitě.

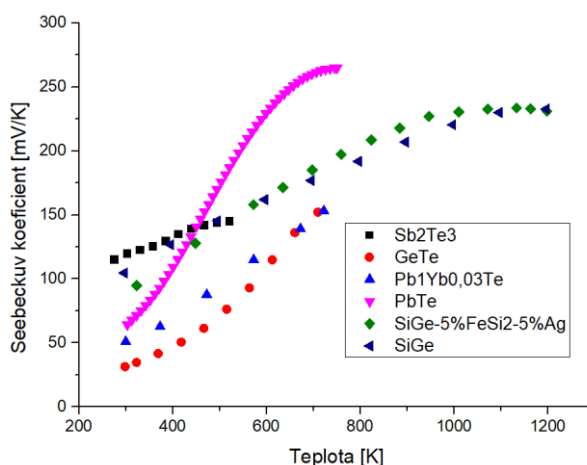


Obr. 9 Závislost elektrické vodivosti na teplotě pro různé polovodičové termoelektrické materiály [11] [12] [13] [14] [15] [16]

Rezistivita a tím i odpor termoelektrických materiálů je závislý na teplotě. To je vidět na Obr. 9. Protože jsou materiály používány při různých teplotách, je nutné znát celou křivku pro daný vzorek pro jeho celkové popsání. Hodnoty elektrického odporu modulů se pohybují v řádu jednotek Ohmů, vodivost termoelektrických materiálů se pohybuje v řádech  $10^3 - 10^4$  S/m.

### Seebeckův koeficient

Seebeckův koeficient je nejnázeměřitelný parametr termoelektrických modulů. Pro jeho měření a výpočet není bezpodmínečně třeba zvláštních aparatur. Jeho měření je nutné pro výpočet ZT, které je na něm přímo závislé. Při popisu Seebeckova koeficientu u TEM je nutno podotknout, že není na mysli absolutní Seebeckův koeficient jednoho materiálu, ale hodnota rozdílu Seebeckových rozdílu materiálů dvojice. Tato hodnota je stejně jako elektrická vodivost značně závislá na teplotě.



Obr. 10 Závislost Seebeckova koeficientu na teplotě pro různé polovodičové termoelektrické materiály [11] [12] [13] [14] [15] [16]

Základní měření vychází z měření napětí na TEM, které je vyvozeno určitým  $\Delta T$ . Podílem (2.1) je zjištěna hodnota koeficientu. Pro měření materiálových vzorků byla vytvořena také metoda, která umožňuje měření tohoto parametru bez nutnosti měření teplot. Tato metoda popsána Cowlesem [17] vychází z použití termoelektrických dvojic se známými parametry. Napětí vyvozené známou termoelektrickou dvojicí je porovnáváno s napětím vyvozeným měřeným vzorkem. Hledaný Seebeckův koeficient je následně možno získat z vypočítaného poměru vzhledem k známému Seebeckově koeficientu.

$$\alpha = \frac{U}{(T_H - T_C)} \quad (2.1)$$

## Tepelná vodivost

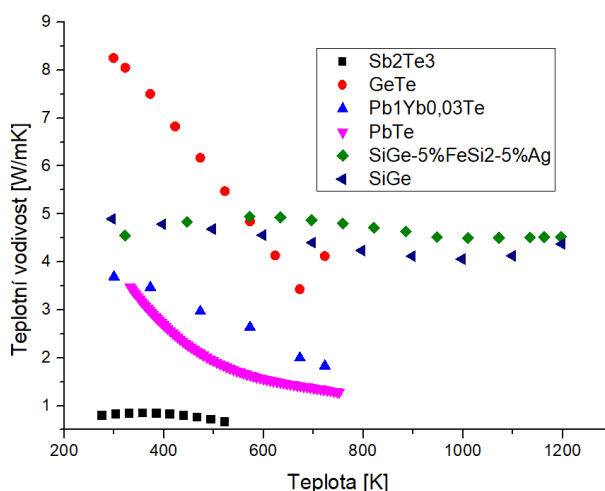
Měření tepelné vodivosti je zdaleka nejsložitější provést s vysokou přesností. To je dáno tím, že vytvoření adiabatických podmínek je prakticky nemožné. Pro měření bylo vytvořeno více metod založených na různých principech. Základním způsobem je měření při ustálených podmínkách. Při tomto stavu prochází vzorem známý tepelný tok. Ten vyvedí na jeho stranách rozdíl teplot. Při měření těchto parametrů je možné tepelný tok spočítat jako (2.2). Pro přesné stanovení tepelné vodivosti je nutné počítat s výměnou tepla mezi vzorkem a okolím, což může být velmi náročné.

$$\lambda_T = \frac{Q_T L_0}{A \Delta T} \quad (2.2)$$

Dalším přístupem je, stejně jako u Seebeckova koeficientu, porovnání tepelné vodivosti s vzorkem, u kterého je tento parametr známý. Je vhodné volit vzorek, jehož tepelná vodivost je blízká jako u měrného. Předpoklad je, že oběma vzorky teče stejný tepelný tok a tedy že poměr rozdílů teplot na obou vzorcích je stejný jako poměr tepelných vodivostí.

$$\lambda_T = \lambda_R \left( \frac{A_1 \Delta T_1 L_2}{A_2 \Delta T_2 L_1} \right) \quad (2.3)$$

Stejně jako ostatní parametry je i tepelná vodivost závislá na teplotě. To je vidět na Obr. 11.



Obr. 11 Závislost tepelné vodivosti na teplotě pro různé materiály [11] [12] [13] [14] [15] [16]

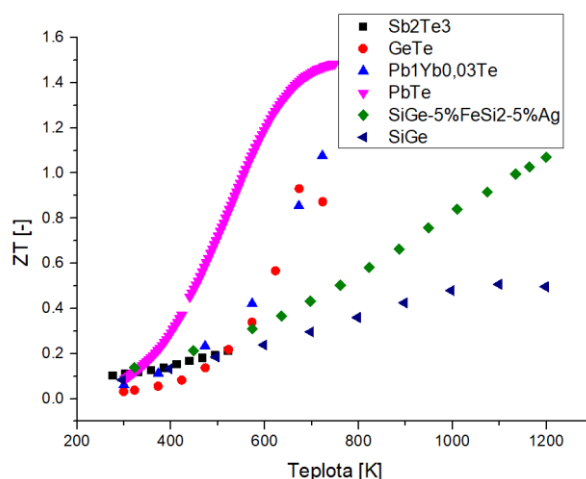


## Koeficient termoelektrické účinnosti

Při změření všech výše popsáných sledovaných parametrů je možné koeficient termoelektrické účinnosti spočítat dle rovnic 1.18 a 1.19. Ale existují i metody, pomocí kterých je možno vyjádřit  $ZT$  i bez měření všech výše zmíněných parametrů. Jedna z těchto rovnic (2.4) byla vytvořena T. C. Harmanem. Vyjadřuje tento parametr jako podíl elektrických vodivostí za izotermických a adiabatických podmínek. Tato rovnice se stala základem množství měřících přístupů. [18] [19]

$$ZT = \frac{\sigma_i}{\sigma_a} - 1 \quad (2.4)$$

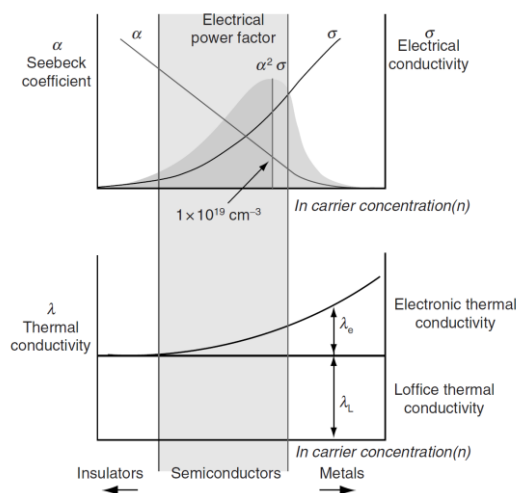
Výhodou Harmanova přístupu je zvýšení dosahované přesnosti v porovnání s výpočtem s pomocí rovnic 1.18.,1.19. To je dáno minimalizováním ztrát do okolí oproti přímému měření tepelné vodivosti. Protože koeficient termoelektrické účinnosti vychází z výše popsáných parametrů, bude stejně jako oni závislý na teplotě. Tuto závislost je možno pozorovat v Obr. 12.



Obr. 12 Závislost  $ZT$  na teplotě pro různé materiály [11] [12] [13] [14] [15] [16]

## 2.5 Termoelektrické materiály

Pro dosažení vysokých hodnot ZT by tedy byl potřeba materiál s vysokou elektrickou vodivostí a Seebeckovým koeficientem a zároveň s nízkou tepelnou vodivostí. Kovy mají vysokou tepelnou vodivost a zároveň nízký Seebeckův koeficient. Izolanty naopak elektrický proud vůbec nevedou. Mezi těmito materiály se nachází polovodiče. Jak je vidět na Obr. 13 maximum funkce  $\alpha^2\sigma$  se nachází právě v oblasti polovodičů. [3]



Obr. 13 Závislosti materiálových vlastností na koncentraci nosičů náboje [3]

Polovodičové materiály jsou z hlediska termoelektrických vlastností pro stavbu TEM výhodnější. Požadovaných vlastností výsledných sloupků je dosahováno kromě volby vhodného materiálu také jeho vhodným výrobním postupem. Běžně používaný způsob výroby je roztavení prášku s požadovanými poměry jednotlivých složek. Slitina je následně nalita do křemíkové ampule, ve které je uzavřena, pro zamezení kontaminace a oxidace. Tato ampule je dále tepelně zpracována, aby bylo dosaženo požadované krystalické struktury. U vysokoteplotních materiálů je možno použít obloukové přetavování za použití různých atmosfér nebo vakua. Po přetavení se materiál opět uzavře do křemíkové ampule a je dále tepelně zpracováván. Pro výrobu sloupků z nanomateriálů je možno použít metodu hydrotermální syntézy, při které dochází ke krystalizaci roztoků za vysokých teplot a tlaků. Výhodné je také vytvoření monokrystalického sloupku řízeným růstem krystalu. Dalšího zlepšení vlastností materiálů je možno dosáhnout procesy, mezi které patří například dotování dalšími materiály, za účelem zvýšení koncentrace nosičů náboje. Legování a tím narušení původní krystalické mřížky za účelem zvýšení elektrické vodivosti. Vrstvením různých materiálů a vytvářením nanokompozitů, nanostruktur. Jak je vidět v Tab. 1 u  $\text{Bi}_2\text{Te}_3$  je ovlivnění vlastností různými úpravami značné. [20]

Mezi v současnosti používané a vyvíjené materiály patří:

$\text{Bi}_2\text{Te}_3$  – Jedná se o nejpoužívanější materiál v komerčních termoelektrických modulech. Je používán pro nízkoteplotní aplikace do 230 °C. Má dobrou elektrickou vodivost, Seebeckův koeficient a nízkou tepelnou vodivost. Může být dotován jako p i n polovodič. Je vytvářeno mnoho různých variací použitých struktur a dalších příměsí. Plasmou sintrovaný a zvláknovaný z taveniny p-typ dosahuje  $ZT=1,5$  při 117 °C. [21]

$\text{PbTe}$  – Vyznačují se nízkou tepelnou vodivostí a vysokým Seebeckovým koeficientem při pokojové teplotě. Vhodný rozsah provozních teplot pro  $\text{PbTe}$  je přibližně od 300 do 530 °C. Stejně jako i  $\text{Bi}_2\text{Te}_3$  může být různým dotováním může být vytvořen jak n, tak p polovodič. Nedotovaný  $\text{PbTe}$  dosahuje  $ZT=0,71$  při 700 °C, plazmou sintrovaný  $\text{PbTe}$   $ZT=1,8$  při °C a dotovaný  $\text{PbTe:Ti}$  (2%)  $ZT=1,48$  při 467 °C. [22] [23] [24]

$\text{SiGe}$  – slitiny  $\text{SiGe}$  mají dobré mechanické vlastnosti. Díky vysokému bodu tání (>930 °C) jsou vhodné pro použití ve vysokoteplotních aplikacích. Při pokojových teplotách mají vysokou tepelnou vodivost. Při vyšších teplotách rostoucí Seebeckův koeficient a relativně dobrá elektrická vodivost způsobí, že výsledné  $ZT$  je při 930 °C 0,94. Je tedy snaha snížit tepelnou vodivost například nanostrukturováním, kdy se podařilo snížit tepelnou vodivost ze 4,2 W/mK na 2,5 W/mK a tím zvýšit  $ZT$  na 1,3 při teplotě 900 °C. [1] [25]

Skutterudity – Jsou krystalické materiály, které mají ve své krystalické mřížce volný prostor, do kterého je možno umístit další atom. Při vložení velkého těžkého atomu dojde k narušení kmitání ostatních atomů a tím ke snížení tepelné vodivosti. Často používaný materiál je  $\text{CoSb}_3$ , který sám o sobě dosahuje hodnot  $ZT=0,1$  při 327 °C. Po vložení atomu Yb dosahuje materiál  $\text{Yb}_{0,19}\text{Co}_4\text{Sb}_{12}$   $ZT=1,08$  při stejné teplotě. [26] [27]

$\text{AgSbTe}_2$ ,  $\text{AgSbSe}_2$  a LAST –  $\text{AgSbTe}_2$ ,  $\text{AgSbSe}_2$  jsou materiály krystalizující v narušené  $\text{NaCl}$  mřížce, kde Ag a Sb zabraly místo kovové podmřížky. Vyznačují se velmi nízkou tepelnou vodivostí, která je způsobena právě narušenou mřížkou.  $\text{AgSbTe}_2$  je velmi dobrý termoelektrický materiál typu p. Problém s jeho využitím je nestabilita při teplotách pod 360 °C, kdy dochází k rozkladu na  $\alpha\text{-Ag}_2\text{Te}$  a  $\text{Sb}_2\text{Te}_3$ . Legování jinými materiály s kubickou mřížkou jako třeba  $\text{GeTe}$ ,  $\text{PbTe}$  a  $\text{SnTe}$  jej stabilizuje a vznikne materiál označovaný jako LAST.  $\text{AgSbTe}_2$  dosáhl hodnoty  $ZT=1,57$  při 400 °C. Pro LAST ( $\text{AgPb}_{18}\text{SbTe}_{20}$ ) byla naměřena hodnota  $ZT=2,1$  při 530 °C. [28] [29]

LASTT – Materiál vytvořený přidáním příměsí Sn do LAST. Antimon částečně nahradí olovo, je tak možno měnit vlastnosti slitiny změnou poměru Sn:Pb, místo změny koncentrací Ag a Sb. LASTT je stabilní do 727 °C. Hodnota  $ZT=1,38$  slitiny ( $\text{Ag}_{0,5}\text{Pb}_6\text{Sn}_2\text{Sb}_{0,2}\text{Te}_{10}$ ) byla naměřena při teplotě 530 °C. [30]

$\text{PbSe/Bi}_2\text{S}_3$  – Tyto materiály vznikly snahou nahradit Te u  $\text{PbTe}$  a  $\text{Bi}_2\text{Te}_3$ . Tím je dosaženo značného snížení ceny. U Na dotovaného  $\text{PbSe}$  bylo dosaženo  $ZT=1,2$  při 527 °C. Další možné zvýšení  $ZT$  je možno očekávat použitím plazmového sintrování a dalších metod používaných u  $\text{PbTe}$ . [20] [31]

Polo Heuslerové slitiny – takzvané HH slitiny mají stejnou kubickou mřížkou jako  $\text{MgAgAs}$ . Často obsahují Ni a Sn. Jsou vhodné pro použití ve vysokých teplotách, protože jsou stabilní až do teplot okolo 1000 °C. Mají vysoký Seebeckův koeficient a elektrickou vodivost,

nevýhodou je tepelná vodivost, která je také vysoká. Je tedy snaha narušit krystalickou mřížku za účelem snížení tepelné vodivosti. Naměřená ZT dosahují 1,5 při 425 °C pro slitinu  $Ti_{0,5}Zr_{0,25}Hf_{0,25}NiSn_{0,998}Sb_{0,002}$ . [32] [33]

Clathraty – Ve struktuře Clathratů jsou přítomny cizí atomy uvnitř krystalové mřížky způsobující nízkou tepelnou vodivost. Protože tyto cizí atomy mohou být různé, je možno také různě měnit vlastnosti materiálů. Například Yb může být přidáno za účelem zvýšení elektrické vodivosti, ale s vedlejším efektem snížení Seebeckova koeficientu. Většinou jsou vytvářeny jako polovodič typu n. Hodnoty ZT dosahují 1,35 při 627 °C. [34] [35]

GeTe – Jsou materiály nejlépe pracující v teplotním rozsahu 327-627 °C. Časté je další přidávání Pb a Sb. Dosahované hodnoty ZT jsou až 1,8 při 452 K pro  $Ge_{0,9}Sb_{0,1}Te$ . [36]

Tab. 1 Přehled vlastností různých termoelektrických materiálů

Materiál		Max. ZT	T	$\sigma$	$\lambda$	$\alpha$	
		[-]	[K]	[ $10^3$ S/cm]	[W/mK]	[ $\mu$ V/K]	
Bi <sub>2</sub> Te <sub>3</sub>	Bi <sub>0,48</sub> Sb <sub>1,52</sub> Te <sub>3</sub> SE-MS-SPS	[37]	1.51	372	0.83	1.04	224
	Bi <sub>0,48</sub> Sb <sub>1,52</sub> Te <sub>3</sub> + 1% Fe	[38]	1.09	320	0.89	1.04	200
	Bi <sub>0,4</sub> Sb <sub>1,6</sub> Te <sub>3</sub>	[39]	1.25	370	0.95	1.02	238
	Bi <sub>2</sub> Te <sub>3</sub>	[40]	0.20	500	0.64	1.46	120
	Bi <sub>2</sub> Te <sub>3</sub> Nanokompozit	[41]	1.01	448	0.78	0.79	151
	Bi <sub>2</sub> Te <sub>3</sub> Nanoflowers	[42]	0.71	453	0.37	0.50	153
	Bi <sub>2</sub> Te <sub>3</sub> Nanowire	[43]	0.96	380	0.43	0.98	240
	Bi <sub>2</sub> Te <sub>3</sub> Nanostrukturovaný	[44]	1.09	340	1.88	0.84	120
	Bi <sub>2</sub> Te <sub>3</sub> + 1%Cu	[45]	1.15	340	1.23	1.66	199
PbTe		[22]	1.48	740	0.35	1.30	265
SiGe		[25]	0.51	1100	0.32	4.12	230
Skutterudity	(Ba <sub>0,08</sub> La <sub>0,05</sub> Yb <sub>0,08</sub> Co <sub>4</sub> Sb <sub>12</sub> )	[46]	1.62	850	1.33	2.62	195
LAST	(AgPb <sub>18</sub> SbTe <sub>20</sub> )	[29]	2.10	800	0.19	1.05	372
LASTT	(Ag <sub>0,5</sub> Pb <sub>6</sub> Sn <sub>2</sub> Sb <sub>0,2</sub> Te <sub>10</sub> )	[30]	1.38	650	0.20	0.50	260
PbSe	(Na <sub>0,007</sub> Pb <sub>0,993</sub> Se)	[31]	1.20	800	0.43	1.16	190
HH	(Ti <sub>0,5</sub> Zr <sub>0,25</sub> Hf <sub>0,25</sub> NiSn <sub>0,998</sub> Sb <sub>0,002</sub> )	[32]	1.50	700	0.66	2.96	326
Clathraty	(Ba <sub>8</sub> Ga <sub>16</sub> Ge <sub>30</sub> )	[35]	1.35	900	0.53	1.27	199
GeTe		[36]	0.93	670	2.25	3.43	140

### 3 Přístupy k měření, metody a aparatury

Protože elektrické vlastnosti TEM jsou závislé na teplotách a obráceně, tak není možné pro měření použít běžné postupy, které se používají pro měření jiných zdrojů energie. Základním způsobem zjišťování parametrů termoelektrických zařízení je ustálená metoda, kdy je generátor měřen za ustáleného stavu (Steady-state). Tento stav může přesně odpovídat podmínkám, ve kterých bude modul použit, a výsledky mají tedy vysokou vypovídající hodnotu. V polovině šedesátých let T. C. Harman [47] vytvořil metodu založenou na přechodových dějích (Transient-state). Tyto metody jsou v upravených podobách používány dodnes. V průběhu posledních let bylo také možno sledovat příchod různých dalších metod. Tyto nové metody se zaměřovaly například na použití střídavého elektrického proudu pro měření veličin. Střídavý proud umožňuje velmi snadné měření elektrického odporu. Teplotní závislost parametrů způsobuje, že pro úplné popsání TEM je nutno provést sérii měření při různých středních teplotách a i tehdy vzniká nepřesnost, protože pro stejnou střední teplotu jsou vlastnosti rozdílné pro různá  $\Delta T$ . Tedy parametr změřený při střední teplotě například 300 °C během teplotního rozdílu 5 °C bude mít jinou hodnotu, než totožný parametr změřený při stejné střední teplotě, ale teplotního rozdílu 250 °C. [1] [18]

#### 3.1 Metoda steady state (ustálená metoda)

Při měření těmito metodami jsou simulovány reálné provozní podmínky modulů. Metody spočívají v udržování konstantních podmínek na obou stranách modulu/vzorku a následném změření požadovaných parametrů. Výhodou tohoto přístupu je získání výsledků, které odpovídají provozním parametrům. Protože měření probíhá dlouhou dobu, nejsou nároky na použitou techniku tak vysoké jako při použití Harmanovy metody, kdy jsou měřeny přechodové děje s rychlými změnami. Naopak udržování konstantních podmínek může být problematické, a ve většině případů jsou použity PI regulátory pro regulaci teplot na obou stranách modulů. Stejně tak vlivem vyšších teplot vznikají větší ztráty, se kterými je nutno buď počítat nebo je potlačovat. Jak již bylo zmíněno měření trvají dlouhou dobu. To je dáno tím, že měřící aparatury často obsahují velké množství materiálu, který je nutno nejprve ohřát a uvést do teplotní rovnováhy. Doba měření může dosahovat až několika hodin. Při měření jsou nejčastěji proměřeny zatěžovací charakteristiky modulu za současného měření teplot a tepelného toku na obou stranách modulu. Seebeckův koeficient je následně vypočítán pomocí rovnice (3.1), která je podílem svorkového napětí a teplotního rozdílu na modulu. [48]

$$\alpha = \frac{U_{OC}}{\Delta T} = \frac{U_{OC}}{T_H - T_C} \quad (3.1)$$

Výpočet elektrického odporu vychází z Ohmova zákona a je spočítán jako úbytek napětí na TEM v jakémkoli bodě zatěžovacích charakteristik s nenulovým proudem.

$$R_{IN} = \frac{U_{OC} - U}{I} \quad (3.2)$$

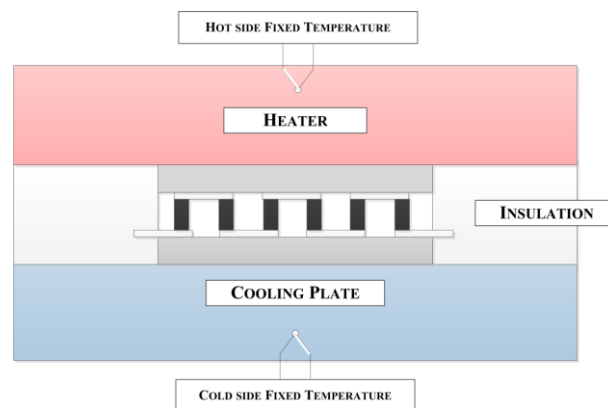
Tepelná vodivost je spočítána jako podíl tepelného toku na otápné straně, od kterého je odečten vliv Seebeckova napětí a Jouleova tepla ku rozdílu teplot na obou stranách modulu.

$$\lambda = \frac{Q_H - \alpha T_H I + \frac{1}{2} I^2 R}{T_H - T_C} \quad (3.3)$$

Koeficient termoelektrické účinnosti je spočítán podle rovnice (3.4) odvozené z rovnice (1.17).

$$ZT = \frac{\alpha^2 \bar{T}}{R_{IN} \lambda} \quad (3.4)$$

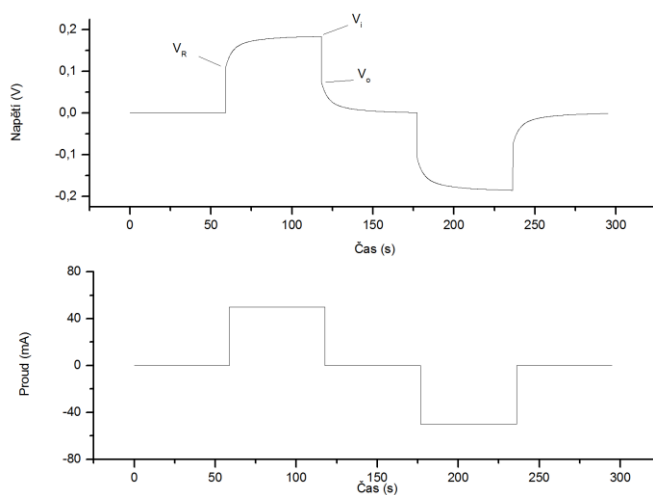
Standardní konstrukce aparatury je složena následovně (ve směru toku tepla) přítlačná deska-izolace-ohřívač-blok referenčního materiálu-TEM-chladič-podložka. Měření teplot na stranách modulu je nejčastěji prováděno pomocí termočlánků umístěných v drážkách na kontaktních plochách s modulem, nebo extrapolací z teplot měřených na referenčním bloku. Způsoby tepelné izolace jsou různé, a to od jednoduché molitanové izolace až po otápné štíty v kombinaci s vakuem.



Obr. 14 Zjednodušené schéma měření pomocí ustálené metody [48]

### 3.2 Metoda transient state (přechodová metoda)

Jedná se o přístup měření, kdy jsou parametry měřeny při přechodových dějích. Podmínky těchto metod neodpovídají reálným provozním stavům TEM, to způsobuje, že takto získané parametry nemusí odpovídat parametrům dosahovaných při následném zapojení modulu do generátoru. Jako základ této metody jsou používány rovnice sestavené Harmanem. Tento přístup byl následně upraven R. J. Buistem. Jeho metoda byla nejprve použita pro materiálové vzorky a následně aplikována také pro moduly. Buistova úprava je často používaná pro svoji jednoduchost a nenáročnost na použitou aparaturu. Problém tohoto měření je malá přesnost výsledků a špatná opakovatelnost. Metoda je tedy dále upravována, aby bylo dosaženo lepších výsledků. Během měření metodami založenými na Harmanově, je do modulu přiveden elektrický proud, ten vlivem Peltierova jevu vyvolá změnu teploty obou jeho stran. To způsobí, že napětí na modulu poroste vlivem Seebeckova jevu. Po ustálení je napětí na modulu rovno součtu napětí Seebeckova a rezistivního. Na rozdíl od dalších odvozených metod Harman měřil jak napětí rezistivní, tak napětí celkové. Rezistivní napětí bylo měřeno na náběžné hraně obdélníkového proudového impulsu. Seebeckovo napětí bylo vypočteno rozdílem těchto napětí. Hlavním přínosem této metody bylo odvození rovnice (3.6), popisující výpočet ZT při tomto přístupu k měření. Buist následně přišel s bipolárním měřením, kdy je měněna polarita proudových impulsů a také změnil způsob měření napětí, které měřil na sestupné hraně proudového impulsu. Výhodou bipolárního měření je eliminace části chyb. [19] [48] [18]



Obr. 15 Průběh proudu a napětí na TEM při měření Harmanovou metodou [49]

Hodnota, na které se ustálí napětí je dána podle:

$$U = U_R + U_S = IR + \alpha(T_H - T_C) \quad (3.5)$$

ZT je spočítáno pomocí rovnice (3.6):

$$ZT = \frac{U_S}{U - U_S} = \frac{U - U_R}{U_R} \quad (3.6)$$

Výpočet Seebeckova koeficientu je stejný jako v případě ustálené metody:

$$\alpha = \frac{U_S}{\Delta T} = \frac{U - U_R}{T_H - T_C} \quad (3.7)$$

Výpočet vnitřního odporu je proveden pomocí Ohmova zákona:

$$R_{IN} = \frac{U_R}{I} \quad (3.8)$$



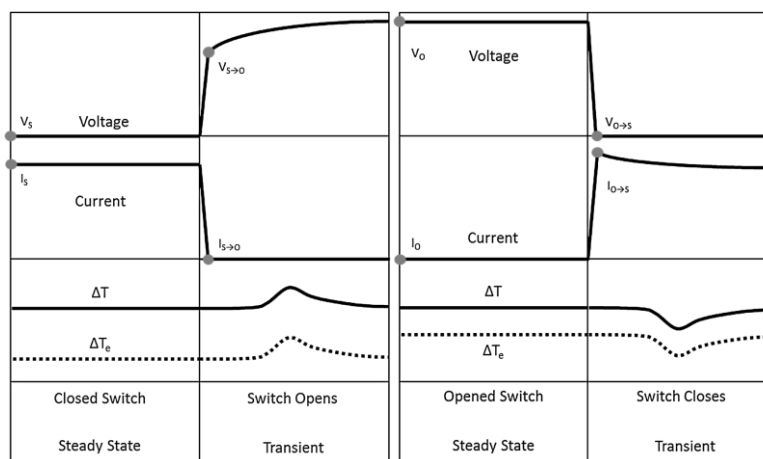
### 3.3 Ostatní metody

#### 3.3.1 Metoda využívající VA charakteristiky

McCarty vytvořila nový přístup založený na kombinaci ustáleného a přechodového přístupu. Výhodou vytvořeného přístupu je, že je možno spočítat tepelnou vodivost modulu sloupeků bez měření na referenčním materiálu a následným výpočtem. Měřicí aparatura je použita stejná jako pro běžné měření při ustáleném stavu. Na měřený modul je místo zátěže připojen pouze spínač pro zkratování obvodu. [50]

Během měření jsou měřeny celkem čtyři stavy. A to:

1. Ustálený stav při uzavřeném obvodu
2. Přechodový stav při rozepnutí spínače
3. Ustálený stav při rozepnutém spínači
4. Přechodový stav při opětovném sepnutí spínače



Obr. 16 Průběhy napětí a proudu při měření metodou McCarty [50]

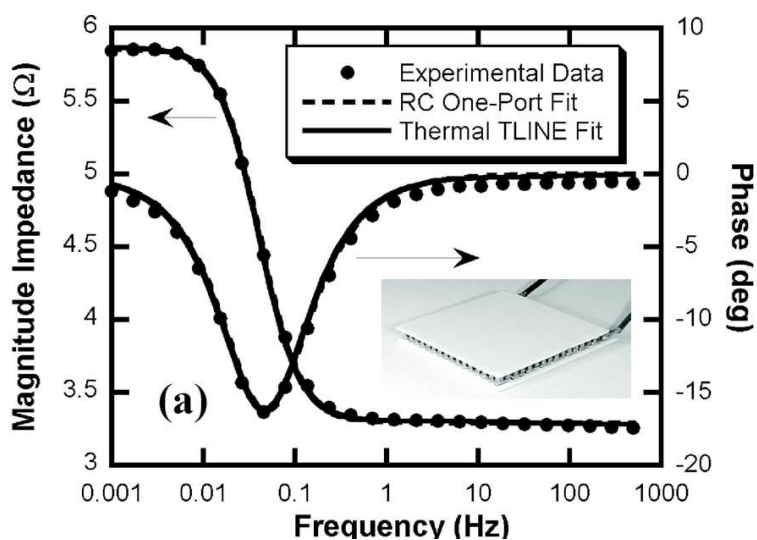
Tepelná vodivost sloupku je následně spočítána podle (3.9).

$$\lambda = \frac{\Delta T(V_{S \rightarrow 0} - V_0)}{2(Q_{H,O}V_{S \rightarrow 0} - V_0Q_{H,S})} = [W/mK] \quad (3.9)$$

Ostatní parametry nejsou v práci popsány, je ovšem patrné, že je možno použít rovnic popsanych v 3.1.

### 3.3.2 Metody využívající odezvy na střídavý proud

V článku napsaném Downeyem, Hoganem a Cookem [47] jsou popsány dvě metody pro charakterizování vlastností termoelektrických materiálů i modulů. Obě tyto metody využívají principů impedanční spektroskopie, tedy měření odezvy na střídavý signál. Jedna metoda využívá sinusový signál, druhá pulzní (obdélníkový). Dále jsou popsány možnosti, jak zkrátit čas potřebný k provedení měření a také analýza vlivu teplotních ztrát při vysokoteplotním měření. V článku není přímo popsána žádná měřicí aparatura, protože pro tuto metodu není třeba. Frekvence signálu je tak vysoká, že pomalu probíhající termoelektrické děje nestíhají měnit teploty jednotlivých stran a jediné co je tedy třeba, je udržovat vzorek na požadované teplotě. Nevýhodou tohoto přístupu je, že měření neprobíhá za podmínek shodných s provozem modulu. Naopak velkou výhodou je rychlost měření.



Obr. 17 Průběh impedance a fáze na frekvenci [47]

### 3.3.3 Metoda vytvořena Ahiskou

Ahiska [51] [52] [53] aplikoval nový přístup za účelem snížení množství měřených parametrů. Tento přístup měření částečně kombinuje steady state přístup a Harmanův přístup. Modul je vložen mezi ohřivač a chladič. Na rozdíl od steady state metody je na modul připojen proudový zdroj polarizovaný tak, aby strana otápená modulem byla chlazená a strana chlazená modulem naopak ohřívána. Při měření jsou měřeny následující parametry  $I$ ,  $U$ , elektromotorická síla označovaná  $U_S$  (Seebeckovo napětí), nebo také  $E$  a  $T_H$  (případně  $T_C$ ).  $U_S$  je měřeno při odpojeném proudovém zdroji. Měření je automatizováno a cílem aparatury je najít na křivce (parabole) charakterizující odebíraný výkon z ochlazované strany maximum, tedy bod kdy je chladičový výkon nejvyšší. V tomto bodě jsou změřeny parametry  $U_{max}$ ,  $I_{max}$ ,  $U_{S\ max}$  a libovolná z teplot na okraji modulu ( $T_C$  nebo  $T_H$ ). Následně jsou tyto hodnoty dosazeny do rovnic (3.10-3.14). Protože platí rovnice (3.15) je možné místo měření  $U_S$  měřit teploty na obou stranách.

$$R = \frac{U_{max} - U_{S\ max}}{I_{max}} \quad (3.10)$$

$$\kappa = \frac{U_{max} I_{max} (U_{max} - U_{S\ max})}{2T_H U_{S\ max}} \quad (3.11)$$

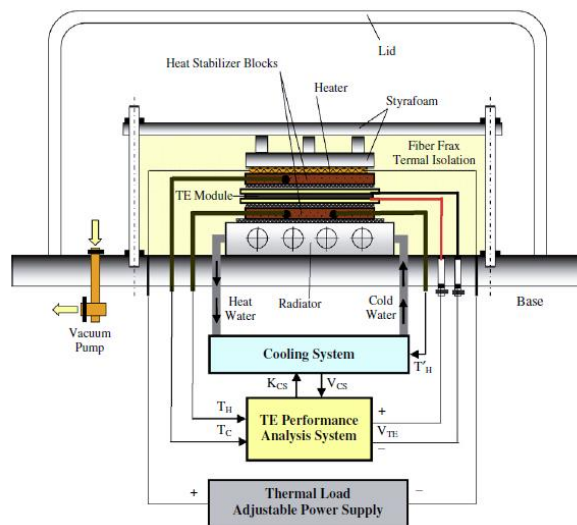
$$Q_C = U_{max} I - \frac{I^2 (U_{max} - U_{S\ max})}{2I_{max}} - \left[ U_{max} I - \frac{I_{max} (U_{max} - U_{S\ max})}{2U_{S\ max}} \right] U_S \quad (3.12)$$

$$Q_H = U_{max} I + \frac{I^2 (U_{max} - U_{S\ max})}{2I_{max}} - \frac{I_{max} * U_S (U_{max} - U_{S\ max})}{2U_{S\ max}} \quad (3.13)$$

$$Z = \frac{2U_{max} U_{S\ max}}{T_H (U_{max} - U_{S\ max})^2} \quad (3.14)$$

$$T_C = T_H \left( 1 - \frac{U_S}{U_{max}} \right) \quad (3.15)$$

Samotné měřicí zařízení je kromě zmíněného automatizovaného měřicího okruhu podobné ostatním zařízením používaných při metodě steady state. Konstrukce tepelné části je složena následovně (odvrchu dolů) přítlačná deska – ohřivač – měděný plát – TEM – měděný plát – chladič – podložka. Celé zařízení je umístěno do vakua  $10^{-2}$  Pa. Vodní chlazení je regulováno pomocí regulátoru. Pro měření teploty byly zvoleny termočlánky typu T. Výkon dodávaný do ochlazované strany ohřivačem je během měření konstantní.



Obr. 18 Zařízení sestavené R. Ahiskou [52]

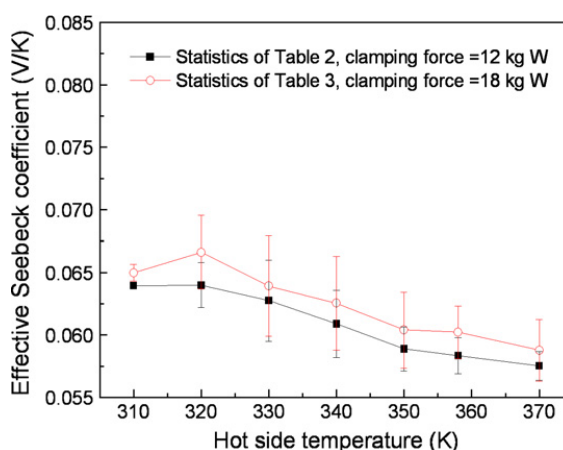
## 4 Rešerše měřících aparatur

Pro měření výše popsanými metodami byla sestrojena různá zařízení. Konstrukce zařízení se značně liší. Pro získání přesných výsledků je kromě správně zvolené metody nutné také její vhodná aplikace, tedy vhodná konstrukce aparatury, použití vhodných přístrojů a minimalizace vlivu okolí. Detailně jsou popsána pouze zařízení umožňující měření celých modulů.

### 4.1 Ustálené metody

#### 4.1.1 Hsu

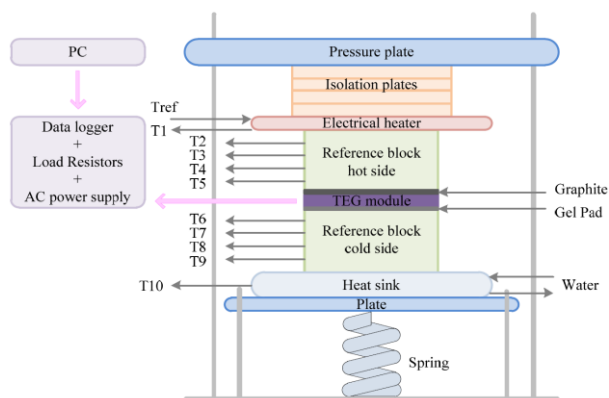
Hsu a spol. [54] vytvořil aparaturu pro měření Seebeckova koeficientu TEM pomocí steady state metody. Protože využívá tuto metodu bez úprav je možno použít vzorce popsané výše. Měřicí aparatura je složena takto (ve směru od vrchu dolů) ohříváč – měděný plát – TEM – měděný plát – chladič. Jako chladicí médium byla použita voda vychlazovaná v externím chladiči. Přítlak byl vyvozen závažím, kterým byla celá sestava zatížena. Hmotnost závaží byla během dvou sérií měření 12 a 18 kg (tlak na modul až  $0,634 \text{ kg/cm}^2$ ). Pro měření teploty byly použity nespécifikované termočlánky. Tepelné ztráty nebyly uvažovány. Měření probíhalo při atmosférickém tlaku ve vzduchu. Žádná tepelná izolace nebyla v článku specifikována. Bylo dokázáno, že změna přítlačné síly působící na modul má měřitelný vliv na výsledky měření, viz Obr. 19. Konstrukce zařízení nezajišťuje jednosměrné vedení tepla, bez velkých úprav by tedy nebylo možné aparaturu upravit pro měření všech parametrů modulů. Byla prokázána také nestabilita teploty chladné strany a měření tedy bylo nutno vícekrát opakovat.



Obr. 19 Seebeckův koeficient v závislosti na teplotě pro různé přítlačné síly [54]

#### 4.1.2 Man

V článku [55] Man a spol. popsala měření na komerčně dostupné aparatuře „TEGeta“ od výrobce PANCO GmbH. Tato aparatura využívá metody steady state. Konstrukce je tvořena (od vrchu dolů) přítlačnou deskou – izolací – ohřívákem – blokem z referenčního materiálu – grafitovou vložkou – TEM – gelovou vložkou – blokem z referenčního materiálu – chladičem – přítlačným plátem – pružinou – podložkou. Přítlak je vyvozen maticemi, které sílu přenáší na přítlačnou desku přes pružinu. Tlak na modulu při měření dosahoval 1,3 MPa, což je hodnota doporučená výrobcem. Teplota ohříváče dosahovala až 800 °C, to stačilo pro dosažení teploty 626 °C na otápené straně modulu. Teoreticky by mělo být možno dosáhnout 1000 °C na ohříváči. Oba bloky pro měření tepelného toku byly vybaveny čtyřmi termočládky, které byly vloženy v dírách o průměru 1 mm. Typ termočládků nebyl specifikován. Umístění termočládků ve směru toku tepla bylo 2,5 mm od kraje, následně 3x po 5 mm, přesah bloku od posledního termočládku byl opět 2,5 mm. Protože nebyla měřena teplota na ploše, která je ve styku s modulem, byla tato teplota extrapolována. Pro zmenšení ztrát byla při měření aparatura obložena izolací z vermikulitu. Měření probíhalo s počáteční teplotou ohříváče 400 °C a konečnou zmíněných 800 °C, mezi těmito teplotami proběhlo měření každých 100 °C. Každý cyklus trval ~ 500 s, celé měření tedy 2000 s. Další zlepšení výsledků je možno očekávat po vložení sestavy do vakua.



Obr. 20 Zjednodušené schéma měřícího systému TEGeta [55]

#### 4.1.3 Sandoz-Rosado

Rosado spolu se Stevensnem [56] sestavil měřící aparaturu fungující na principu steady state. Aparatura je složena z (od vrchu dolů) přítlačné desky – pružiny – ohříváče – TEM – chladiče. Přítlak je vyvozen otáčením pohybového šroubu klikou. Přítlak je měřen pod chladičem pomocí tenzometrických snímačů síly. Ohříváč je stíněn pro snížení tepelných ztrát. Ve výpočtu jsou tepelné ztráty zohledněny a nepřesnost tepelného toku vypočítaného z příkonu ohříváče by měla být  $\leq 5\%$ . To bylo ověřeno srovnáním naměřených a známých tepelných vlastností zkušebních keramických materiálů, které mají podobné vlastnosti jako TEM. Výkon ohříváče je 1300 W. Dle článku je ohříváč schopen vyhřát teplou stranu modulu až na 500 °C,

ale v práci bylo provedeno měření s maximální teplotou 200 °C. Doba měření nebyla specifikována.

#### 4.1.4 Sempels

Sempels a spol. [57] Sestavil zařízení měřící na principu metody steady state. Zařízení bylo složeno takto (odvrchu dolů) přítlačná deska – referenční blok – TEM – referenční blok – chladič. Přítlak byl vyvozen utahováním matic na závitových tyčích mezi chladičem a přítlačnou deskou. Přítlak nebyl nijak měřen. Ohřev byl realizován pěti topnými patronami o celkovém výkonu 150 W. Referenční bloky byly vyrobeny z hliníku třídy 6061-T6, ten byl zvolen s ohledem na nižší tepelnou vodivost, než má měď a tedy větší teplotní rozdíl na jednotlivých teplotních sondách na něm umístěných, než při použití měděného bloku o stejné geometrii. Teplotní sondy byly použity celkem 4 na každém bloku a byly typu PT100. Teplota na okrajích modulu byla stejně jako v případě 4.1.2 extrapolována. Dosažený teplotní rozdíl na modulu byl během měření ~30,5 °C. Měření bylo řízeno s pomocí programu Matlab. Žádné korekce pro teplotní ztráty nebyly uvažovány.

#### 4.1.5 Min

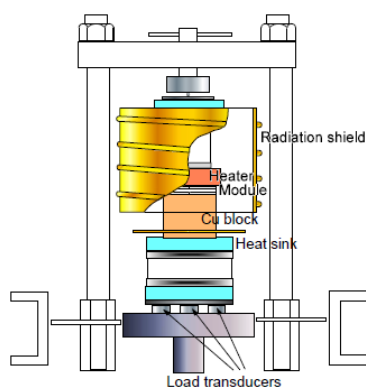
Min a spol. [58] [59] [60] Vytvořil modifikovaný přístup pro měření TEM vycházející ze steady state metody. Výhodou je eliminace nutnosti použití složité regulace pro udržování konstantních teplot na modulu. Výpočet vychází ze dvou měření, při kterých je TEM upnut ve stejné aparatuře a měření mohou tedy být provedeny bez manipulace s TEM. Tepelný obvod se skládá (odvrchu dolů) z odříváče-TEM-chladiče. Celá aparatura může být umístěna do vakua, nebo inertní atmosféry. Měření jsou teploty obou stran TEM a voltampérové charakteristiky modulu. Inovace v přístupu je dána právě v měření V-A charakteristik, které jsou měřeny dvakrát. Jednou měření proběhne velmi rychle a dá se tedy říci, že toto měření proběhlo při konstantním rozdílu teplot na TEM. Podruhé měření proběhne velmi pomalu a je možno říci, že během měření byl konstantní tepelný tok. Pro výpočet ZT je pak použita rovnice 4.1, kde  $I_{\Delta}$  označuje proud při konstantním rozdílu teplot a  $I_Q$  proud při konstantním tepelném toku.

$$ZT = \frac{I_{\Delta}}{I_Q} - 1 \quad (4.1)$$

Výpočet tepelné vodivosti TEM nebyl v článku řešen. Maximální dosažitelná teplota teplé strany byla uvedena 627 °C. Typ termočlánků použitých k měření, nebyl stejně jako způsob jejich uchycení specifikován. Doba měření byla 1 s pro měření s konstantním  $\Delta T$  a 2-3 h pro měření s konstantním Q.

#### 4.1.6 Takazawa

Takazawa a spol. [61] neprovedl v měřící metodě žádné změny a článek se soustředí na návrh samotného hardware zařízení. Tepelná část publikovaného zařízení je složena takto (odvrchu dolů) přítlačný systém – izolace – ohříváč – modul – referenční blok – chladič – měření přítlaku – podložka. Kolem otápné části byl umístěn vodou chlazený radiační štít. Pro měření tepelného toku byl instalován blok z bezkyslíkové mědi, který byl kalibrován porovnáním tepelné vodivosti s referenčním materiálem dodaným francouzským národním institutem pro standardy a technologii. Měření probíhalo ve vakuu při tlaku  $<10^{-3}$  Pa. V návrhu byla brána v potaz rovnoměrnost tepelného pole na plochách, které jsou v kontaktu s TEM. Ta byla ověřena infračervenou kamerou. TEM byl připojen čtyřvodičově. Teplosměnné plochy modulu byly opatřeny grafitovými deskami pro snížení tepelného odporu. Síla, kterou byl modul přítlačován, byla měřena tenzometry.



Obr. 21 Návrh aparatury sestavené H. Takazawou [61]

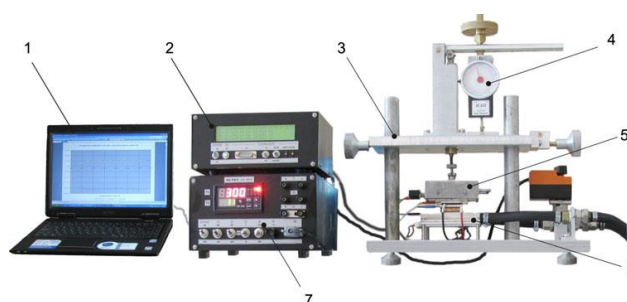
#### 4.1.7 Hejtmánek

Hejtmánek a spol. [62] stanovili jako cíl práce bylo stabilních teplot na obou stranách TEM, sestrojení elektronické odporové zátěže, automatizování měřícího procesu pro širokou škálu nastavení zátěže, sestrojení systému pro vytvoření přesného a opakovatelného přítlaku, stabilní tepelný tok do modulu a monitorování tepelných podmínek během měření. Tepelná část aparatury byla složena následovně (odvrchu dolů) přítlačná deska – ohřívák – blok referenčního materiálu – TEM – chladič – základna. Kolem celé vytápěné části byla umístěna tepelná izolace. Chladič byl použit měděný a jako chladicí médium voda. U chladicí vody bylo možné regulovat její průtok a teplotu. Teplota vody byla regulovatelná v rozsahu 25-90 °C. Dosažitelná teplota na ohřívané straně modulu je udávána až 450 °C. Referenční blok byl použit měděný, čistota mědi nebyla specifikována. Pro měření teploty byly použity termočlánky typu K. Měření na referenčním bloku neprobíhalo pouze v ose zařízení, ale také v dalších bodech průřezu. Přítlak byl vyvozen maticemi umístěnými na závitových tyčích tvořících kostru zařízení. Přítlačná síla zařízení byla až  $10^4$  N. Měření probíhalo při atmosférickém tlaku za přítomnosti vzduchu.



#### 4.1.8 Anatyckuk

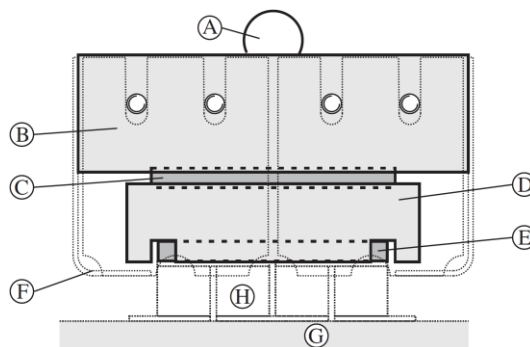
Anatyckuk a Havrylyuk [63] sestrojili aparaturu je vyobrazena na Obr. 22. Aparatura byla složena následovně (od vrchu dolů) sestava přítlaku (4) – pevná deska (3) – izolace – ohřívač (5) – tepelně vodivá deska – TEM – tepelně vodivá deska – blok referenčního materiálu – regulační TEM – chladič (6) – podložka. Ztráty byly minimalizovány vytápěnými prvky a radiačními štíty. Pro regulaci teplot obou stran TEM je v systému zakomponován PI regulátor. V článku je věnováno velké úsilí minimalizaci systémových nepřesností. Je popsán postup kalibrace referenčního bloku. Celková přesnost měření je v případě tepelné vodivosti  $<3\%$ . Typ termočlánků použitých pro měření teploty není specifikován. Rozsah teplot na teplosměnných plochách modulu je udáván  $50 - 600\text{ }^{\circ}\text{C}$  pro teplou stranu a  $30 - 90\text{ }^{\circ}\text{C}$  pro chladnou stranu. Je popsán způsob jakým by bylo možno rozšířit rozsah teplot až na  $800\text{ }^{\circ}\text{C}$  pro teplou stranu a  $400\text{ }^{\circ}\text{C}$  pro chladnou stranu. Maximální přítlačná síla je udávána  $1800\text{ N}$ .



Obr. 22 Aparatura složená L. I. Anatyckukem, (1) počítač, (2) zapisovací zařízení, (3) měřící zařízení, (4) přítlačná část, (5) ohřívací část, (6) chladič část, (7) systém řízení kombinovaný s napájením [63]

#### 4.1.9 Rauscher

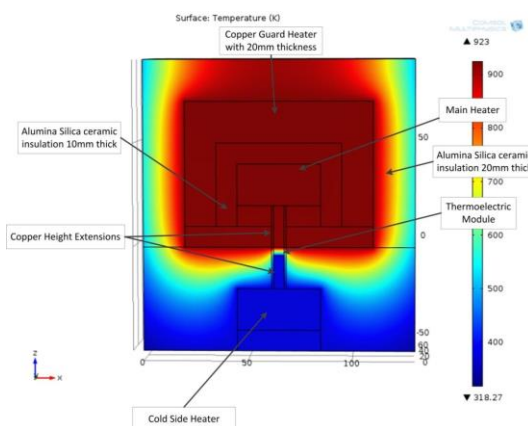
Rauscher a spol. [64] sestrojil zařízení pracující na principu steady state. Zařízení je sestaveno následovně (od vrchu dolů) měděný blok - izolační ohřívač – izolace – měřící ohřívač – TEM – chladič. Na obě strany měřeného TEM byly umístěny grafitové plátky pro minimalizaci tepelného odporu. Okolo otápné části byl instalován radiační štít. Regulace teploty obou stran modulu byla realizována pomocí PID regulace, která podle článku byla schopna udržovat teplotu s přesností  $0,02\text{ K}$ . Pro konstrukci měřícího ohřívače byl použit keramický plát, do kterého byla vyfrézována drážka, ve které se nachází odporový drát. Keramický plát byl volen s ohledem na vysokou tepelnou vodivost ( $150\text{ Wm}^{-1}\text{K}^{-1}$ ) a nízkou tepelnou kapacitu. Nízká tepelná kapacita snižuje reakční čas a čas potřebný pro ustálení tepelných toků při měření. V článku je popsán způsob kalibrace. Měření s tímto zařízením může být provedeno za pokojových podmínek, nebo v inertoní atmosféře, případně ve vakuu.



Obr. 23 Složení zařízení vytvořeného L. Rauscherem - (A) opěrná ocelová koule, (B) ochranný Cu blok, (C) ochranný ohřivač, (D) izolační blok, (E) měřící ohřivač, (F) radiační štít, (G) chladič, (H) měřený modul. [64]

#### 4.1.10 Mahjan

Mahjan [48] ve své diplomové práci sestrojil zařízení pracující na upraveném ustáleném přístupu. Při návrhu aparatury byl brán ohled na stávající zařízení a na chyby, kterých se autoři dopustili. Také byly při návrhu použity programy pro simulaci tepelných toků. Veškeré části zařízení jsou důsledně pospány. Při návrhu byly stanoveny tyto požadavky, nepřesnosti měření pro Seebeckův koeficient, elektrický odpor a maximální výkon <5%, pro tepelnou vodivost <10%. Velikost testovaných zařízení 5-14 mm na tloušťku, 4-40 mm strany. Odchytky izotermických ploch <1%, teplota otápné strany regulovatelná v rozsahu 100-650 °C, chladné strany 50-550 °C. Bez nutnosti měření ve vakuu, ale možnost použít plně inertních atmosfér. Všechny teploty regulovatelné s odchylkou <20 °C. Výsledná apratura je složena následnově (ve směru dovrchu dolů) přítlačná deska – chladič – ohřivač studené strany – TEM – blok referenčního materiálu – ohřivač – izolace – izolační ohřivač – izolace. Otápná sestava je ze všech stran obklopena izolačním ohřivačem, vyhříváným na stejnou teplotu jako hlavní. V tomto ohřivači je otvor, kterým prochází nástavec, kterým je tepelně spojen hlavní ohřivač a měřený modul. Celé zařízení je dále izolováno v izloaci z oxidu křemičitého.

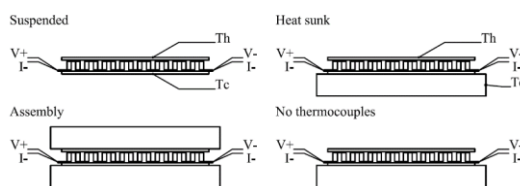


Obr. 24 Teplotní pole navrhovaného zařízení [48]

## 4.2 Transient state metody

### 4.2.1 Buist

Buist [18] upravil Harmanovu metodu s cílem eliminace chyb, které jsou jinak těžce popsatelné. Na rozdíl od Harmanovi metody je Seebeckovo napětí měřeno po odpojení proudového zdroje a měření probíhá bipolárně. Na testovaný objekt jsou tedy přivedeny dva (nebo více) impuzy o opačené polaritě. Průběh napětí je podobný jako v případě Harmanovy metody a pokaždé je tedy nutno čekat na ustálení celé soustavy. Tohoto ustálení se dosáhne ve chvíli, kdy tepelné toky na obou stranách modulu odpovídají chladicímu výkonu TEM za daného proudu. Pro výpočet se používají upravené rovnice, kde je hlavní změnou používání průměrných hodnot z obou proudových impulzů. V práci je také věnována část tepelným přenosům a to konkrétně vnitřní radiaci, vnější radiaci, konvekci a kondukcí. Tepelné ztráty jouleovým teplem jsou nulové, protože při měření prochází proud oběma směry. Díky bipolárním měření jsou také eliminovány problémy se špatně kalibrovanými termočlánky. Touto metodou není možné zjistit tepelnou vodivost modulu.



Obr. 25 Různé možnosti měření popsané Buistem [18] [49]

Samotné měřicí aparatury popsané v článku jsou velmi jednoduché. Celkem jsou popsány čtyři. V prvním případě je modul zavěšen v prostoru a obě strany tedy mění svoji teplotu. V druhém případě je na jednu stranu přidělán blok, jehož tepelná kapacita způsobí, že tato strana modulu bude vykazovat adiabatické chování. Třetí způsob se liší od druhého pouze absencí termočlánků a v posledním případě je TEM uchycen mezi dvěma bloky. Schémata jsou na Obr. 25. Způsoby bez měření teploty je možné použít pouze k výpočtu  $ZT$  a ne k výpočtu  $\alpha$ .

### 4.2.2 Tenório

Aparatura vytvořená Tenóriem a spol. [65] používá Harmanovu metodu pro výpočet parametrů modulů a zároveň umožňuje cyklicky zatěžovat měřený modul. V článku se autor soustředí na automatizaci celého procesu měření a zatěžování bez nutnosti vyjmout testovaný modul z aparatury. Měřený modul je vložen mezi dva měděné bloky fungující jako zásobníky tepla, teplota těchto bloků je kontrolována při zatěžovacích cyklech pomocí TEM přiložených z druhé strany než je měřený. Tyto regulační TEM jsou chlazeny vzduchovými chladiči využívající nucenou konvekci. Regulační TEM jsou ovládány pomocí dvojce PI regulátorů, které využívají jako vstup teploty na obou stranách měřeného modulu. Během zatěžovacího i měřicího cyklu je měřeno napětí na modulu. Pro regulaci a měření je použit program LabVIEW.

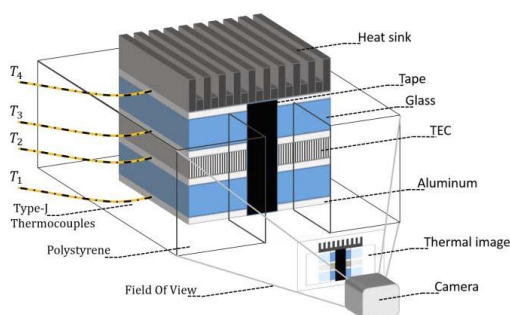
Ten také ovládá proudový zdroj připojený na modul při měřicím cyklu. Pro měření teploty byly použity nespécifikované termočlánky. Dosahované  $\Delta T$  bylo  $\sim 20$  °C. Měření probíhalo při atmosférickém tlaku ve vzduchu, konstrukce chlazení neumožňuje měření ve vakuu.

### 4.2.3 Mitrani

Mitrani [66] vychází z Harmanovy metody, vzorce jsou tedy stejné jako výše. Od Harmanovy aparatury se tato liší přidáním referenčního hliníkového bloku pro měření tepelného toku a druhým TEM použitým pro udržování konstantní teploty na jedné straně tohoto bloku. Konstrukce je provedena následovně (ve směru od vrchu dolů) ventilátor – chladič - regulační TEM – referenční blok - měřený TEM - tepelně vodivý blok. Celá tato sestava je držena ocelovými závitovými tyčemi, přítlak je vyvozen maticemi na těchto tyčích. Celá aparatura je obalena tepelnou izolací, pro minimalizování tepelných ztrát a zajištění jednorozměrného vedení tepla. Aparaturu není možno použít pro bipolární měření. Dosahované  $\Delta T$  bylo  $\sim 20$  °C. Měřicí cyklus trval  $\sim 4200$  s.

### 4.2.4 Attivissiamo

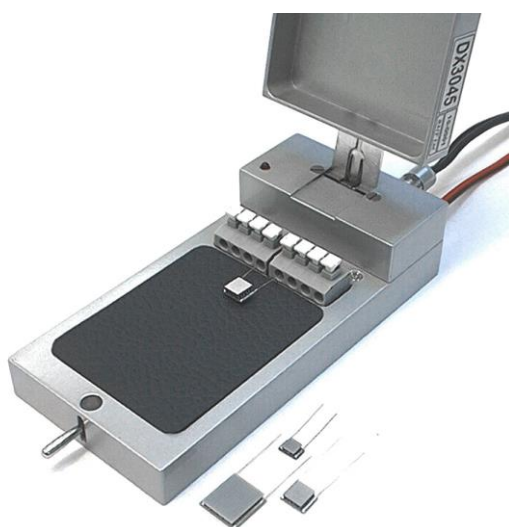
V článku [67] popisuje Attivissiamo a spol. metodu, která je založena na stejném principu jako Harmanova metoda. Hlavním rozdílem je způsob měření teplot, které jsou měřeny za pomoci infračervené kamery. Tomu je přizpůsobeno i jednoduché zařízení ve kterém je modul uchycen. To je konstruováno následovně (od vrchu dolů) pasivní chladič - hliníkový plát - skleněný blok - hliníkový plát – TEM - hliníkový plát - skleněný blok - hliníkový plát. Aparatura je po obvodu obalena vrstvou polystyrenu pro snížení tepelných ztrát. V této izolaci je udělána drážka pro měření infračervenou kamerou. Aby bylo měření pomocí infrakamery možné, je na snímanou část zařízení ve směru toku tepla nalepána černá páska se známou emisivitou. Kromě měření teplot infrakamerou, jsou teploty měřeny i na každém hliníkovém plátu, aby bylo možné ověřit měření konvenčními metodami. Dle prezentovaných výsledků měření je vidět, že tento způsob měření teplot výsledky podhodnocuje řádově o jednotky %. Měření bylo provedeno za atmosférického tlaku na vzduchu.



Obr. 26 Návrh sestavy vytvořené Attivissiamem [67]

#### 4.2.5 Gromov

Gromov a spol. věnoval [68] článek komerčně dostupému zařízení označovanému jako Z-Meter. Toto zařízení využívá Harmanovy metody. Konstrukce tepelné části je velmi jednoduchá a zařízení sestává pouze z měřeného TEM položeného na chladiči. Jde tedy o třetí variantu uchycení modulu publikovanou Buistem. Vodiče se připojují pomocí šroubových svorek umístěných na základně. Pro dosažení lepších výsledků se část článku zabývá korekčními faktory a vlivy jednotlivých ztrát. Jsou zavedeny celkem čtyři korekce I. pro okolní teplotu, II pro nesymetrické předávání tepla mezi TEM a okolím, III. pro ztráty vedením a radiací, IV. pro elektrický odpor vodičů, kterými je TEM připojen. Zařízení není schopno měřit tepelnou vodivost modulu a Seebeckův koeficient. Získanými parametry jsou tedy ZT a elektrický odpor.

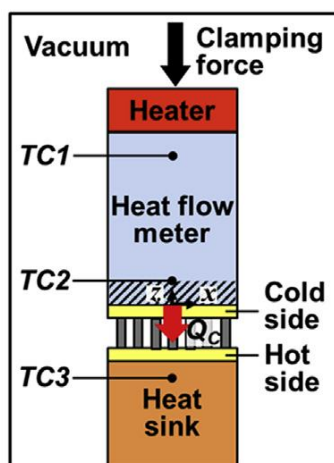


Obr. 27 Z-meter [68]

## 4.3 Ostatní metody

### 4.3.1 Kwon

Kwon a spol. [69] vytvořili aparaturu měřící chladicí výkon modulu. Návrh byl založen na MKP. Vlastnosti jsou měřeny při přechodových dějích. Výsledky byly srovnány s Harmanovou metodou. Modul je vložen mezi referenční blok, na kterém je měřen tepelný tok a vodou chlazený měděný blok. Na druhé straně referenčního bloku je umístěn ohřívač. Tato sestava je sevřena nspecifikovaným způsobem a je vytvořen tlak  $\sim 2,7 \cdot 10^5$  Pa. Na obě strany modulu je nanášena teplovodivá pasta pro snížení přechodového odporu. Celá aparatura je následně vložena do vakuové komory, která je navržena s ohledem na minimalizaci ztrát radiací. Pro měření jsou použity termočlánky typu K o průměru  $\sim 80 \mu\text{m}$ . Odchyłka výsledků od Harmanovy metody byla  $\sim 3 \%$ .



Obr. 28 Schéma zařízení vytvořeného B.Kwonem [69]

### 4.3.2 Cylian

Cylian [70] se v článku zabývá stejnou metodou jako Ahiska. V článku je obecně popsána měřící aparatura a detailně popsán měřící mikroprocesorový obvod. Princip měření i měřené hodnoty jsou shodné jako v případě Ahiska. Tepelná část je složena následovně (od vrchu dolů) izolace – chladič – TEM – ohřívač – měděný plát – TEM – měděný plát – chladič – izolace. Jak je zřejmé, tak aparatura obsahuje dva TEM. Tyto TEM jsou shodné. Jeden je měřený a druhý slouží k regulaci množství tepla procházejícího měřeným TEM. Chlazení je realizováno vodním okruhem. Pro měření teploty jsou použity termočlánky typu K, ale je možné použití i typu T. Celé zařízení je izolováno 5 cm silnou vrstvou izolace.

#### 4.4 Závěry rešerše měřících aparatur

##### Steady state

Z popisu aparatur se dá vyvodit, že i při použití stejného přístupu k měření může být konstrukce značně odlišná. Značná část konstrukcí je založena na umístění tepelné části zařízení do klece sestávající ze dvou desek, které jsou spojeny za pomoci závitových tyčí. Část zařízení používá tyto závitové tyče s maticemi přímo k vyvození přtlaku [62] [55] [71] [57]. Další aparatury používají například pákové mechanismy [63] a pohybové šrouby [56]. Při použití pohybového šroubu je nutno dále pro přenos síly použít pružin. Rozložení tlaku po ploše modulu a eliminace střížných sil v modulu nebyly řešeny v žádné práci. Část zařízení přtlak vůbec neřeší, v tomto případě dochází k značnému zkreslení výsledků, jak ukázala práce Hsu [54] a Mana [55]. Ohřev bývá realizován odporovými ohřivači, hlavně topnými patronami a topnými deskami. Man [55] dosáhla s ohřivačem o výkonu 1000 W 626 °C, při měření bez použití inertní atmosféry, nebo vakua. Sandos-Rosado [56] udával jako maximální teplotu jeho aparatury 500 °C při použití 1,3 kW ohřivače. Často jsou v článcích zmiňovány maximální teploty na ohřivané části, avšak měření probíhalo při nižších teplotách. To budí pochybnosti o schopnostech dosahovat udávané teploty. Všechna zmíněná zařízení používají vodní chlazení. Část zařízení využívá ochranných ohřivačů pro zajištění jednorozměrného toku tepla [48] [64]. Při umístění zařízení do vakua jsou používány vytápěné radiační štíty ze stejného důvodu. Pro měření tepelného toku se často používají bloky referenčního materiálu [55] [72] [57]. Jako referenční materiály se používají bezkyslíkatá měď [61] a dural [57]. Bloky referenčního materiálu bývají umístěny na obou stranách modulu. Zařízení nevyužívající referenční bloky buď tepelný tok vůbec neměří, nebo počítají s příkonem dodaným do ohřivače, který je izolován zmíněným ochranným ohřivačem [48]. Pro měření teploty jsou nejčastěji používány termočlánky typu K [62] [55], dále některá zařízení použily termočlánek T [52] a Pt100 [57].

##### Transient state

Konstrukce zařízení používajících transient metodu je výrazně snazší. Díky této jednoduchosti byla tato metoda používána v aparaturách, které měli více funkcí, například teplotní namáhání modulu, protože nebyly nutné výrazné úpravy, aby bylo možné měřit charakteristiky modulu bez nutnosti jej vyjmout [65]. Nejsnazší aparatury sestávaly z modulu opatřeného termočlánky položeného na otápěné desce [73]. Složitější zahrnovaly použití izolace a regulovaného ohřivače pro simulaci různých okolních teplot [66]. V metodách vycházejících z Buistova přístupu není přtlak v žádném z článků řešen. Několik článků se zabývá výpočtem tepla sdíleného s okolím [68] [18], aby bylo možné snížit chybu měření.

Specifické jsou aparatury využívající metod Gao [59] a McCarty [50], kdy ačkoliv je měření prováděno při přechodových stavech, tak je základ v metodě steady state. A i samotné aparatury mohou být konstruovány podobně.

Tab. 2 Přehled měřících zařízení

Autor	Pub.	TEM/ Dvojce	Metoda	Vakuum	Th, Tc (SS)/ I <sub>max</sub> (Harm)	
Tenório	[65] 2016	Modul	Harman	-	$\Delta T \approx 20$ °C	
Gromov	[68] 2001	Modul	Harman	-	Nesp.	
Attivissimo	[67] 2016	Modul	IČ spektroskopie	-	3.5 A	
Min	[58] 2001	Modul	I-V Křivky	$10^{-5}$ Torr	900 K	-
McCarty	[50] 2015	Modul	I-V Křivky	-	-	-
Downey	[47] 2007	Modul	Jiné	-	$f = 0.001 < \text{Hz}$	
Ciylan	[70] 2006	Modul	Jiné	-	$\Delta T \leq 70$ K	
Liu	[71] 2014	Modul	Steady-state	-	200 °C	20 °C
Hsu	[54] 2011	Modul	Steady-state	-	370 K	
Man	[55] 2015	Modul	Steady-state	-	1000 °C	96-185 °C
Sandoz-Rosado	[56] 2009	Modul	Steady-state	-	500 °C	29-37 °C
Sempels	[57] 2015	Modul	Steady-state	-	$\approx 50$ °C	20 °C
Takazawa	[61] 2006	Modul	Steady-state	$< 10^{-3}$ Pa	853 K	300 K
Hejtmánek	[62] 2014	Modul	Steady-state	-	450 °C	25-90 °C
Rauscher	[64] 2005	Modul	Steady-state	$10^{-5}$ mbar	$\approx 275$ °C	
Anatychuk	[63] 2011	Modul	Steady-state	-	50 - 600 °C (800 °C)	30 - 90 °C (400 °C)
Ahiska	[52] 2011	Modul	Steady-state	$10^{-4}$ Torr	0-80 °C	
Mahjan	[48] 2013	Modul	Steady-state	Inertní plyn	$< 650$ °C	
Karabetoglu	[74] 2012	Modul	Steady-state	-	$T_{stř} = 100 - 375$ K	
Wang	[75] 2001	Modul	Steady-state (upravený)	$10^{-3}$ Pa	303 K	
Kwon	[69] 2015	Modul	Transient	$10^{-4}$ Torr	$\Delta T \leq 60$ K	
Cernaianu	[76] 2012	Modul	Transient	-	$\Delta T \approx 30$ K	
Buist	[18] 1992	Modul	Transient	-	170 mA	
Yusop	[73] 2017	Modul	Transient (Buist)	-	250 °C	
Mitrani	[66] 2003	Modul	Transient (Buist)	-	6A	
Paul	[77] 2011	Vzorek	Diferenční	$5 \cdot 10^{-5}$	Teplotní rozsah 100- 600 K	
Sharath Chandra	[78] 2008	Vzorek	Diferenční	$10^{-4}$	10 K	300 K
Patiño-Lopez	[79] 2006	Vzorek	Impedanční spektrskopie	-	10 mHz - 1 kHz	
Muto	[72] 2009	Vzorek	Steady-state	$5 \cdot 10^{-5}$ Torr	$T_h \leq 200$ °C	$T_c \leq 39$ °C
Iwasaki	[80] 2005	Vzorek	Transient	Ano, nesp.	Nesp.	

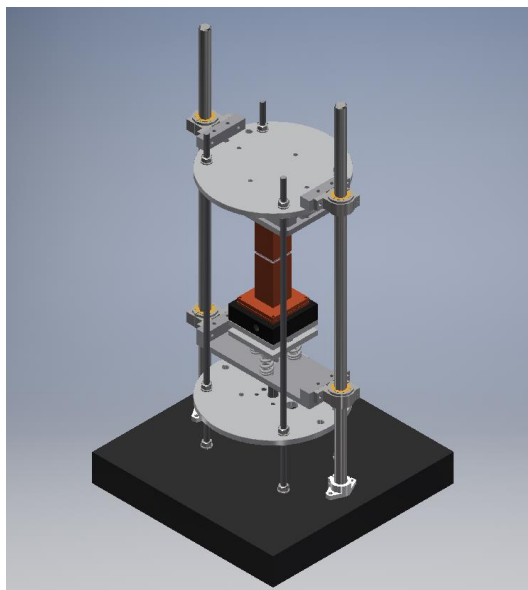


## 5 Měřicí aparatura na Energetickém ústavu FSI, VUT

Na Odboru Energetického inženýrství Energetického ústavu Fakulty strojního inženýrství Vysokého učení technického v Brně je v současné době měřicí aparatura vytvořena M. Brázdilem v rámci dizertační práce. Aparatura využívá metodu steady state. Při návrhu stávajícího zařízení byl brán zřetel na všechny výše popisované konstrukční parametry. I přes tyto snahy se po uskutečnění sady měření ukázalo, že by bylo vhodné konstrukci upravit. Cílem této kapitoly je popsat konstrukci nové experimentální měřicí aparatury pro měření parametrů termoelektrických modulů.

### 5.1 Konstrukce stávající měřicí aparatury

Aparaturu je možné rozdělit na tři hlavní části, podobně jako je tomu u zařízení popsaných výše. První částí je samotná tepelná část zařízení, která má za úkol otápní a chlazení měřeného vzorku. Tato část je složená z přítlačného mechanismu, izolace, otápné desky, referenčního bloku, prostoru pro upnutí modulu, chladiče a klece. Celá sestava je umístěna na frézované základně. Pro snazší obsluhu jsou instalovány vodící tyče. Klec je tvořena duralovými deskami, které jsou drženy závitovými tyčemi. Přítlak je vyvozen krokovým motorem. Pro zajištění rovnoměrnosti přítlaku je síla přenášena třemi pružinami. Pro snížení tepelné zátěže klece jsou použity izolační desky. Část zařízení mezi ohřívacem a chladičem je izolována. Pro ohřev je použit deskový ohříváč. Tepelný tok je měřen na obou stranách modulu bloky vyrobenými z mědi. V bloku jsou vyvrtány díry umožňující vložení sond pro měření teploty. Za účelem minimalizace přechodového tepelného odporu je na obě strany měřeného TEM vložena grafitová fólie. Chlazení je realizováno vodní smyčkou, která je přes výměník spojena s dalším okruhem, který je ochlazován kompresorovým chlazením. Pod chladičem jsou umístěny tenzometry pro měření přítlaku. V současné době není možné měření při vakuu, nebo inertní atmosféře.



Obr. 29 Měřicí aparatura na Odboru Energetického inženýrství Energetického ústavu Fakulty strojního inženýrství Vysokého učení technického v Brně [81]

Druhou částí je výkonová elektronická část. Ta zahrnuje zdroj napětí pro topné elementy, jejich regulaci a napájení oběhového čerpadla chladicího okruhu. Jeho řízení je realizováno PID regulátorem naprogramovaným v prostředí LabVIEW. Teplota ochlazované strany je regulována výkonem čerpadla, stejně jako na otápné straně je použit PID regulátor LabVIEW. Třetí částí je samotná měřicí aparatura. Pro měření teploty jsou použity termočlánky typu K. Na referenčních blocích je těchto termočlánků umístěno celkem 8. TEM je připojen Kelvinovými svorkami, tedy čtyřvodičově. Měření napětí a proudu je prováděno dvojicí přístrojů Agilent.

## 5.2 Požadavky na měřicí aparaturu

Od doby vzniku výše popsané aparatury došlo ke změně požadavků na ni kladených. Aparatura byla sestavována s požadavkem na možnost měření komerčně dostupných TEM, za jejich běžných provozních podmínek. To znamená teplota otápné strany do 300 °C, ochlazované v rozmezí 30 °C až 100 °C při přitlaku < 1,5 MPa. Také nebylo požadováno měření v inertní atmosféře nebo vakuu, protože za těchto podmínek při reálném provozu modul pracovat nebude. Tyto požadavky byly rozšířeny následovně: v současné době je požadováno, aby aparatura byla schopna měřit moduly a materiály nově vyvíjené s co nejvyšší přesností. Je snaha ověřit u těchto měřených vzorků maximum možných parametrů a také najít hranice, při kterých ještě dokáží pracovat. Jak je popsáno v kapitole 0 materiály dnes testované jsou schopny fungovat i při teplotách vyšších, než 800 °C. Při v minulosti provedených měřeních na současné aparatuře bylo nalezeno několik dalších konstrukčních nedostatků. Prvním je průhyb ertacetalové základny chladicího bloku. Vzhledem k poměrně vysokým silám působícím na

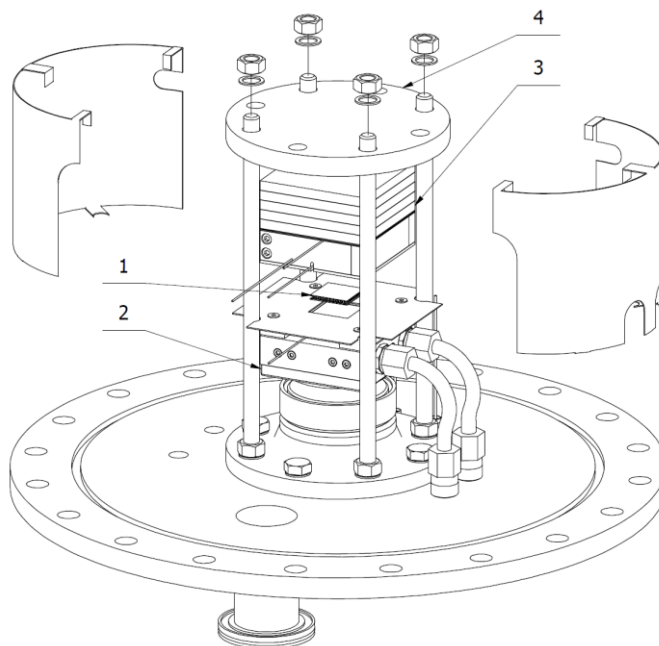
tento blok docházelo při měření k jeho deformacím. To by při dalším zvyšování tlaku mohlo způsobit únik chladicí kapaliny.

Upravené požadavky by tedy bylo možné shrnout takto:

- a) Maximální teplota otápné strany  $> 500$  °C,
- b) Maximální teplota ochlazované strany  $150$  °C
- c) Možnost kontroly měřicí atmosféry
- d) Zlepšení přesnosti výsledků
- e) Dostatečná mechanická pevnost

## 6 Navrhované řešení

V následující kapitole je popsán návrh upraveného zařízení podle požadavků popsaných výše. Vzhledem k rozsahu nutných úprav a značně nízké znovu použitelnosti jednotlivých částí zařízení byla samotná aparatura navržena znovu. Konstrukce stále vychází ze steady state přístupu. Celá měřicí sestava je vyobrazena na Obr. 30.

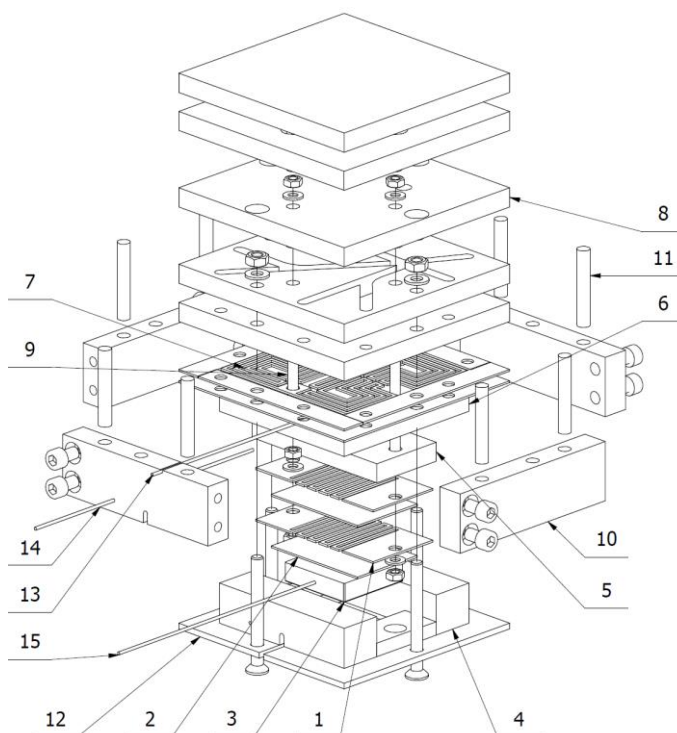


Obr. 30 Měřicí část navrhovaného zařízení (1) měřený modul, (2) chladič, (3) ohřivač, (4) klec

### 6.1 Návrh tepelné části zařízení

Důležitou úpravou je změna otápné části zařízení z důvodu vyšších požadovaných teplot. Měření tepelného toku na referenčním materiálu snižuje dosažitelnou teplotu na teplé straně měřeného modulu. Velká plocha těchto referenčních ploch poskytuje prostor pro výměnu tepla s okolím. Tím je zvýšena chyba. Přístup ke konstrukci byl zvolen obdobný jako u Mahjana [48] a Rauschera [82]. Pro tuto metodu je nutno zajistit, aby veškeré teplo dodané hlavním ohřivačem prošlo měřeným modulem. Toho je dosaženo ochranným ohřivačem udržujícím stejnou teplotu, jakou má měřicí ohřivač. Tím, že obklopuje hlavní ohřivač spolu s teplovodným blokem, který je v kontaktu s měřeným TEM, vytváří podmínky pro jednorozměrné vedení tepla. Stávající tlustovrstvé odpory používané k ohřevu modulu nejsou dimenzovány na teploty vyšší, než 400 °C a nejsou tedy vhodné pro použití na úpravném zařízení. Topné elementy musí být schopny dodat dostatečný tepelný výkon, dále musí být schopny pracovat při vysokých teplotách. Tento požadavek vyřazuje topné patrony, které jsou

často používány v člancích popsaných výše. Bude tedy použita deska vyrobená z odporového materiálu, do které jsou vyfrézovány drážky tak, aby bylo dosaženo požadované délky a průřezu. V případě potřeby je možné tyto desky vrstvit na sebe při vložení izolační vrstvy a tím zvýšit tepelný výkon dané části. Připojení topných elementů bude realizováno pomocí závitových tyčí.

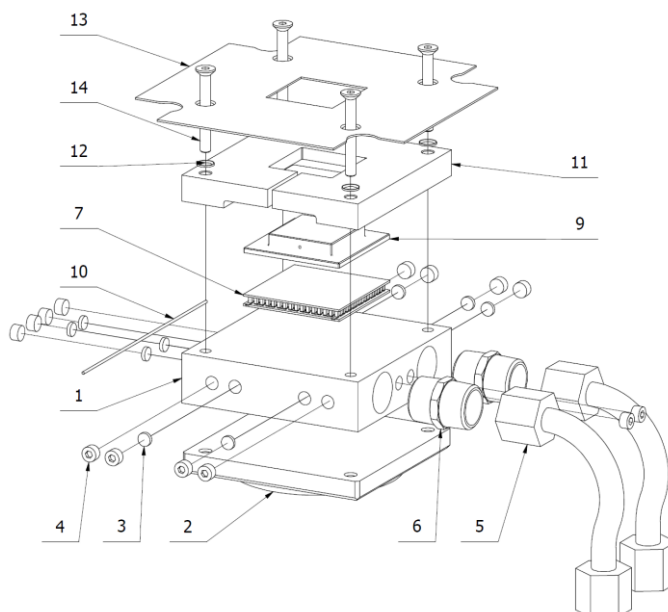


Obr. 31 Sestava otápěné části zařízení

Upravená otápěná část je navržena následovně: základem jsou hlavní ohřívací desky (1), tyto desky jsou proloženy keramickou elektrickou izolací (2). Je žádoucí, aby tato izolace měla dobrou tepelnou vodivost. Proto byly zvoleny desky z AlN - nitridu hlinitého. Přes ně je přenášeno teplo do bloku pro vyrovnání teploty (3). Tento blok měl mít co nejlepší tepelnou vodivost. Byl tedy navrhnut z mědi. Geometrie byla volena s přihlédnutím na využití původních extenderů. Celá tato sestava je izolována vrstvou tepelné izolace (4,5,6), ve vertikálním směru je na izolaci umístěn ochranný ohříváč (7), který je vyroben stejným procesem jako ohřívací desky. Ten je dále izolován pěti vrstvami tlaku odolné izolace (8), ve které jsou vyfrézovány drážky pro připojovací vodiče a závitové tyče (9). Tepelnému toku v horizontálním směru zabraňuje klec montovaná z měděných desek (10), vytápěná topnými patronami (11). Tato klec je opatřena dnem (12) z nerezové oceli, které drží sestavu pohromadě. Nerezová ocel byla zvolena pro nízkou tepelnou vodivost. Při příliš dobré tepelné vodivosti by mohlo docházet k ovlivňování tepelného toku měděnou vložkou. Teplota je pro regulaci výkonu měřena odporovými čidly Pt100 v měděné vložce (15), uprostřed ochranného ohříváče v jeho blízkosti. (13). A v krajní části klece ochranného ohříváče (14).

## 6.2 Návrh chlazení

Úpravy ochlazované strany nejsou z hlediska přístupu k měření až tak radikální jako na otápné straně. Použití ertacetalové základny se ukázalo jako nevhodné, protože dochází k její deformaci. To zvyšuje riziko úniku chladicí kapaliny přes těsnění mezi touto základnou a měděným nástavcem. Základna tedy byla navržena s odlišnou geometrií a jiným materiálem. Bylo uvažováno s použitím stávajícího nástavce, ale pouze při specifických měření, kdy bude nutný. V základní konfiguraci byl tento nástavec nahrazen termoelektrickým modulem ve spojení s měděnou deskou, na které je měřena teplota. Touto změnou se dosáhne rychlejší a snazší regulace teploty ochlazované strany a také výrazně nižších teplot ochlazované strany modulu. Ochlazovací Peltierův modul je uvažován o rozměrech 62x62 mm. Mezi otápnou a ochlazovanou část zařízení je navrženo umístění radiačního štítu, pro snížení tepelného toku mezi těmito plochami.



Obr. 32 Sestava chladicí části zařízení

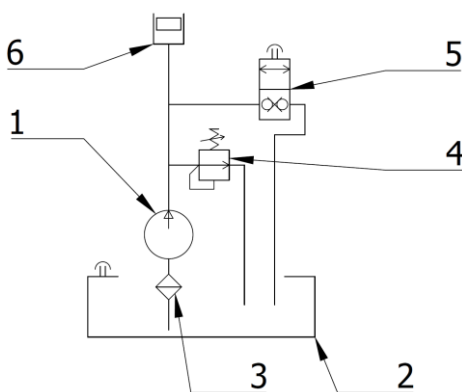
Při uvažování těchto úprav je ochlazovaná strana navržena následovně: měděný vodou ochlazovaný blok (1) je umístěn na nerezové podložce (2), zajišťující rovnoměrný přenos tlaku. V ochlazovaném bloku jsou vyvrtány díry, do kterých jsou zalisovány ucpávky (3) pro vytvoření definované trasy toku kapaliny. Na koncích jsou tyto díry uzavřeny šroubovacími záslepkami (4). Připojení hadic pro přívod, respektive odvod kapaliny (5) jsou použity fitinky s oboustranným závitem G3/4 (7). Tepelný tok je do chlazeného bloku veden přes zmíněný Peltierův článek (8), který je s měřeným modulem spojen měděnou vložkou (9). Na této vložce je měřena teplota s pomocí snímače Pt100 (10). Celá sestava Peltierova článku a měděné vložky je izolována pěnovou keramikou (11), nad kterou je přes podložky (12) umístěn radiační štít (13). Celá tato sestava je držena v celku za pomoci šroubů M6 se zápusťnou hlavou, která lícuje s horní hranou radiačního štítu.

### 6.3 Návrh tepelného stínění a izolace

Protože zařízení je konstruováno na vysoké teploty – 600 °C, je velmi vhodné zařízení kvalitně zaizolovat. Dojde tím ke snížení výkonu, který bude muset být dodán ochranným ohřivačem. Pro měření při atmosférických podmínkách navrženo obklopení otápné i ochlazované části vrstvou izolace. Izolace musí odolávat vysokým teplotám, musí být zajištěna její snadná rozebíratelnost i při několikanásobném použití. Proto byla volena pevná izolace ve formě keramické pěny. Při měření ve vakuu není tato izolace nutná, protože dojde k potlačení konvekce, jak je vysvětleno v kap. 6.7. V případě měření ve vakuu je tedy navrženo umístění radiačního štítu mezi samotné zařízení a plášť vakuové komory.

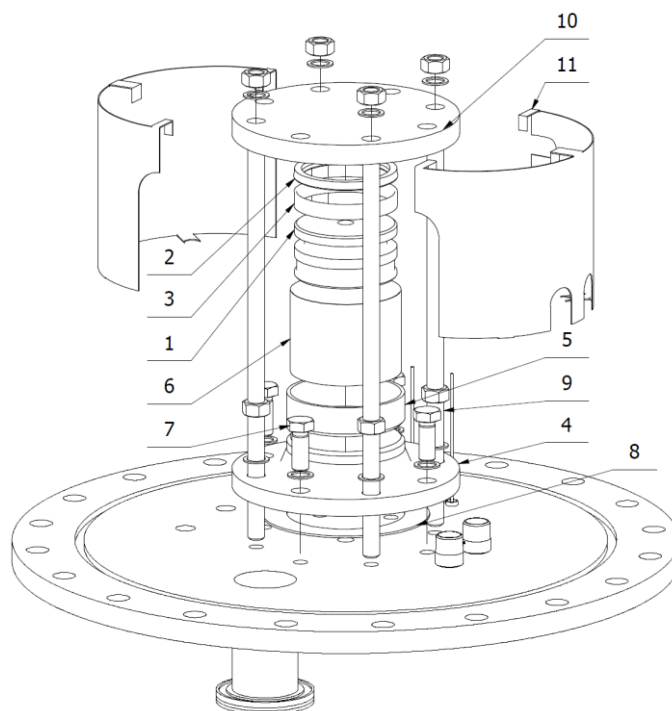
### 6.4 Návrh přítlačného systému

Při stanovených požadavcích není možné použít stávající systém přítlaku využívající krokový motor. Prvním důvodem je problém s přenosem kroutícího momentu, druhým je nemožnost umístění motoru do vakua, kde by docházelo k jeho přehřívání. Bylo tedy nutné navrhnout celý systém znovu. V aparaturách popsaných v rešeršní části jsou často pro vyvození přítlaku používány matice, které stlačují celé zařízení proti pružinám. Při tomto přístupu je nutné dbát na řadu vlivů, které ovlivní výsledný přítlak a jeho rozložení. Jako například zda dojde během měření k ohřátí pružin, nebo vliv nerovnoměrného dotažení jednotlivých stran. Z těchto důvodů byl zvolen systém přítlaku využívající hydraulického pístu. Tento způsob umožní snadnou regulaci vyvozené síly a minimální ovlivnění podmínkami panujícími uvnitř vakuové komory.



Obr. 33 Schéma hydraulického okruhu

Pro snadnou realizaci je píst navržen jako jednočinný. Píst je umístěn na dně vakuové komory. Tímto dnem prochází průchodka, která je dále napojena na olejový systém. Schéma olejového systému je možno vidět na Obr. 33. Hydraulické čerpadlo (1) čerpá olej z nádrže (2) přes filtr (3) do tlakové části zařízení. V ní je regulován tlak přepouštěcím ventilem (4). Manipulaci s pístem (6) je uvažován ruční ventil (5). Manipulaci s pístem (6) je uvažován ruční ventil (5).



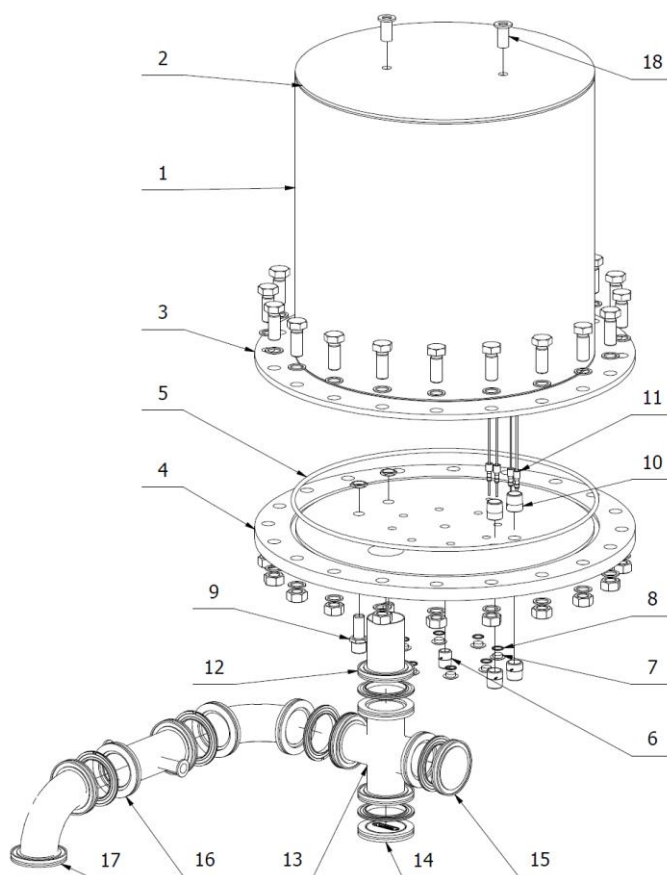
Obr. 34 Sestava přítlačného systému

V sestavě vakuové komory je píst zakomponován následovně: přítlačný píst (1) průměru 100 mm je vyroben z nerezové oceli. Na středu jeho tlačné plochy je navržen kulový povrch, který má, ve spojení s dírou stejného tvaru na přítlačné desce popsané v kap. 6.2, vyrovnat případné odchylky rovnoběžnosti mezi těmito plochami. Na pístu je umístěno těsnění SKF s (2) a vodící kroužek SKF WAT-95x100x15-E8D (3). Vnější plášť hydraulického válce je svařen z příruby DN100 PN16 (4) a 30 mm dlouhé trubky 114,3x3,6 (5). Do tohoto pláště je vlisováno pouzdro (6) o vnitřním průměru a povrchu zajišťujícím správné fungování těsnění na válci. Příruba je přichycena čtyřmi šrouby M16 (7) k základně vakuové komory a utěsněna standardním těsněním (8) pro daný typ příruby. Volné díry v základně jsou využity pro uchycení závitových tyčí (9), kterými je uplnuta zaslepující příruba DN100 (10). Ta uzavírá klec, kterou je sevřena aparatura. Na tuto přírubu jsou umístěny radiační štíty (11) pro měření ve vakuu.



## 6.5 Návrh vakuové komory

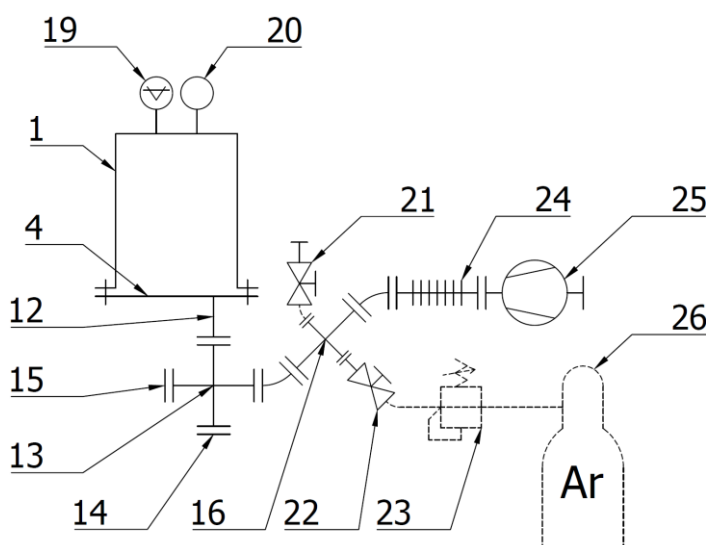
U návrhu vakuové komory byl brán ohled na pokud možno neomezený přístup k zařízení uvnitř při otevřené komoře. Byla tedy zvolna konstrukce vycházející z vertikálně umístěné trubky na jedné straně permanentně zaslepené. Pro přístup do komory je možné toto víko celé demontovat, tak aby nedocházelo k omezení pracovního prostoru na zařízení.



Obr. 35 Sestava vakuové komory

Vakuová komora je vyobrazena na Obr. 35, schéma technologie je na Obr. 36. Samotná vakuová komora je, jak bylo zmíněno výše, vytvořena z trubky  $\varnothing 508 \times 4$  (1) o délce 500 mm. Na tuto trubku je přivařeno víko (2) z 5 mm silného plechu. Ve spodní části je umístěna příruba (3) kopírující svým vnějším průměrem a umístěním děr dimenze standardní příruby DN500 PN6 (4). Ta je použita jako základna celé komory. V místě kontaktu základny s víkem komory vytvořena drážka pro O-kroužek (5) zajišťující vzduchotěsnost spojení. Pro přívod hydraulické kapaliny je v jejím středu vrtána díra s přivařenou vsuvkou (6) vybavenou závitem G1/2". Dále od středu jsou vrtány díry se závity M16 pro upevnění hydraulického válce. Pro zajištění

vzduchotěsnosti jsou tyto díry na spodní straně opatřeny záslepkami (7) s O-kroužky (8). Pro vývody Kelvinových svorek, používaných pro připojení měřeného modulu jsou použity svěrné průchodky (9). Chladicí kapalina proudí skrz dvojici děr opatřených vsuvkami (10) na obou stranách příruby. Připojení výkonových prvků je vedeno přes vevařené průchodky (11) s niklovým vodičem. Ve spodní části desky je navrhováno přivaření standardní vakuové příruby LF67 (12). Na tuto přírubu je napojen kříž (13), který zajišťuje prostor pro montáž průchodky na měřicí přístroje (14). Druhý vývod mířící dolů je zaslepen (15) a uvažován jako rezervní pro připojení dalších zařízení. Na posledním vývodu z kříže je umístěn redukční kříž (16), na jehož strany je přes příruby KF25 umístěn zavzdušňovací ventil (21) a ventil (22) umožňující připojení redukčního ventilu (23) a následně argonové bomby. Dále je přes koleno (17) a flexibilní trubku (24) uvažováno připojení vývěvy (25). Z víka jsou vyvedeny přípoje KF16 (18) pro připojení ručičkového manometru (19) a ionizačního manometru se studenou katodou (20) pro měření tlaku.



Obr. 36 Schéma vakuové komory

## 6.6 Změny instrumentace

Kromě vybavení nutného pro funkci výše popsanych částí, tedy hlavně vývěvy a olejového čerpadla, je změnou částí zařízení nutno upravit měřicí a další vybavení. Vzhledem k úplnému přepracování otápné části je nutno dalších dvou zdrojů napětí pro napájení otápní ochranného ohříváče. Je také nutná jejich regulace pomocí PID regulátorů. Pro měření teploty jsou také nově využity odporové snímače teploty místo termočlánků. Minimální počet měřených teplot klesl na čtyři. Pro chlazení je možno použít stávající chladicí smyčku vybavenou kompresorovým chlazením.

## 6.7 Stanovení technologie vakua

Aparatura je navržena na měření při neregulovaných podmínkách, argonové atmosféře a při nízkém tlaku. Měření v argonové atmosféře je uvažováno pro ochranu jednotlivých částí před oxidací za vysokých teplot. Požadavek na měření ve vakuu vznikl s cílem vyloučit vliv konvekce a vedení tepla, aby mohlo být dosaženo co nejvyšších teplot. Vzhledem k rozdílu v pořizovacích cenách olejových a turbomolekulárních vývěv, je tato část práce věnována posouzení možnosti použití těchto dvou vývěv. Toho bude dosaženo porovnáním celkové tepelné vodivosti mezi uvažovaným zařízením a stěnami komory. Jako dostatečné snížení celkové tepelné vodivosti prostředí bude uvažována hodnota  $<1\%$  v porovnání s měřením při atmosférických podmínkách. Pro výpočet bude uvažováno proudění v uzavřeném prostoru obdélníkového tvaru s výškou  $H = 0,3$  m a vzdáleností stěn  $L = 0,1$  m. Teplo bude procházet vertikálními stěnami, s uvažovanou teplotou  $T_1 = 20$  °C,  $T_2 = 600$  °C. Jako první bude vypočítána celková tepelná vodivost při atmosférickém tlaku. [83]

Tab. 3 Vlastnosti vzduchu při atmosférickém tlaku [84]

P	101325	Pa
$\lambda$	0.0404	W/mK
$C_p$	1029	J/kgK
$\eta$	$2.67 \cdot 10^{-5}$	Pa·s
$\rho$	0.706	kg/m <sup>3</sup>
g	9.81	m/s <sup>2</sup>

Nejprve je vypočítáno Prandtlovo a Grashofovo číslo podle:

$$Pr = \frac{c_p \eta}{\lambda} = 0,68 [-] \quad (6.1)$$

$$Gr = \frac{g \beta (T_2 - T_1) L^3}{\left(\frac{\eta}{\rho}\right)^2} = 5804066 [-] \quad (6.2)$$

Následně je spočítáno Rayleighovo číslo jako:

$$Ra_L = Pr Gr = 3947095 [-] \quad (6.3)$$

Pro hodnoty  $10^3 < Ra_L < 10^{10}$  je následně Nusseltovo číslo spočítáno jako:

$$\overline{Nu}_L = 0,22 \left( \frac{Pr}{0,2 + Pr} Ra_L \right)^{0,28} \left( \frac{H}{L} \right)^{-0,25} = 19,94 [-] \quad (6.4)$$

Dále je spočítán součinitel přestupu tepla:

$$\alpha = \frac{\lambda \overline{Nu}_L}{L} = 2,55 \left[ \frac{W}{m^2 K} \right] \quad (6.5)$$

A požadovaná celková tepelná vodivost:

$$\kappa_t = \left( \frac{2}{\alpha} + \frac{L}{\lambda} \right)^{-1} = 0,31 \left[ \frac{W}{m^2 K} \right] \quad (6.6)$$

Olejšové vakuové pumpy jsou schopny vytvářet vakuum do hodnot  $\approx 0,5$  Pa, vlastností vzduchu pro tento tlak je níže:

Tab. 4 Vlastnosti vzduchu při  $P=0,5$  Pa [85] [86]

$c_p$	1047.15	J/kgK
$\eta$	$9,012 \cdot 10^{-11}$	Pa·s
$\rho$	$3.004 \cdot 10^{-6}$	kg/m <sup>3</sup>

Pro stanovení tepelné vodivosti vzduchu při těchto podmínkách je použita rovnice (6.7), vyjadřující vztah tepelné vodivosti vzduchu na tlaku při nízkých tlacích, kdy není střední volná dráha větší než vzdálenost ploch. Podmínkou pro použití tohoto vztahu je hodnotou  $(LP/T) > 10^{-5}$ . Tato podmínka je splněna. [87]

$$\frac{\lambda_0}{\lambda_1} = \left( 1 + \frac{7,6 \cdot 10^{-5}}{\frac{LP}{T}} \right)^{-1} = 0,53 \quad (6.7)$$

Je tedy možno vypočítat  $Ra_L$  jako:

$$Ra_L = \frac{g\beta(T_2 - T_1)L^3}{\left(\frac{\eta}{\rho}\right)^2} \frac{c_p \eta}{\lambda_1} = 25,32 \quad (6.8)$$

Pro danou geometrii hodnoty  $Ra_L < 10^3$  znamenají, že nedojde k vytvoření podmínek pro vznik proudění vzduchu. Z výpočtu pro celkovou tepelnou vodivost tedy zůstane pouze:

$$\kappa_t = \left( \frac{L}{\lambda} \right)^{-1} = 0,21 \left[ \frac{W}{m^2 K} \right] \quad (6.9)$$

Poměr celkové tepelné vodivosti za atmosférických podmínek a při tlaku 0,5 Pa je tedy 0,7. Lze tedy říci, že vakuum je moc slabé vzhledem k požadavkům, tedy že samotná olejová vývěva nedostačuje požadavkům na zařízení. Pro požadované zamezení vedení tepla tedy bude nutno použít turbomolekulární vývěvu.

## 7 Ověření funkčnosti navrhovaných úprav

Cílem této kapitoly je posouzení funkčnosti navrhovaných řešení popsaných výše. K tomuto účelu budou nejprve stanoveny podmínky měření, které jsou nutné pro provedení teplotních simulací. Jako ukazatel pro posouzení funkčnosti návrhu bude brán poměr tepelného toku dodaného měřícím rezistorem ku tepelnému toku, který projde otápenou stranou měřeného TEM.

### 7.1 Tepelné simulace

Pro ověření simulacemi byl zvolen simulační program ANSYS. Původní modely vytvořené při návrhu zařízení byly částečně zjednodušeny tak, aby zůstaly zachovány jejich funkční parametry, například tedy byly odstraněny vnitřní šestihrany u hlav šroubů. Pro simulaci atmosféry uvnitř komory byl vytvořen model vzduchu kopírující vnitřní prostory vakuové komory a vnější tvar zařízení. Měřený TEM byl nahrazen deskou s tepelnou vodivostí odpovídající modulům. Peltierův článek byl při měření zanedbán a nahrazen měděnou deskou. Teplota topného odporu byla stanovena pro měření na 600 °C, jednalo se tedy o měření při vyšších teplotách, než které byly stanoveny požadavky. Tato teplota byla volena s ohledem na vyšší zatížení zařízení, a tedy vyšší citlivost na případné chyby. Ačkoliv je často při použití simulačních metod využívána symetrie, u tohoto zařízení to nebylo možné z důvodu kombinace osové a plošné symetrie u různých částí. Jednotlivé materiály byly uvažovány s následujícími vlastnostmi.

Simulace byly provedeny při atmosférickém tlaku, nízkém vakuu 0,5 Pa a vysokém vakuu, kdy byla zanedbána tepelná vodivost prostředí. Výsledky těchto simulací jsou porovnány se simulacemi provedenými na modelu stávajícího zařízení. Protože stávající zařízení nebylo stavěno na takto vysoké teploty, byly podmínky upraveny na teplotu ohřivače 250 °C a chlazení 50 °C.

Tab. 5 Vlastnosti materiálů použité při simulacích

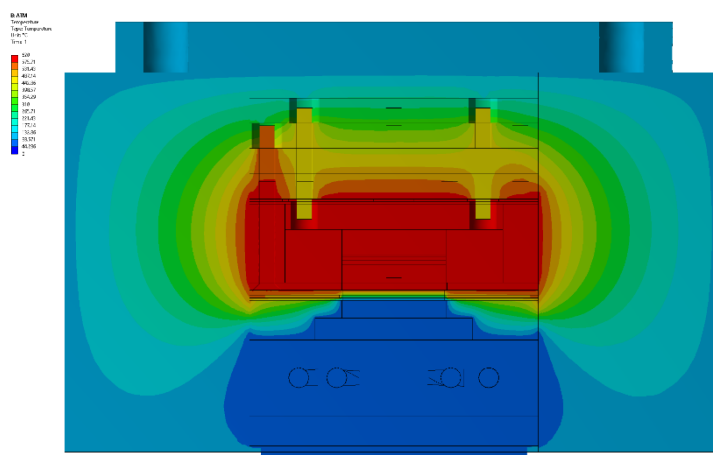
Materiál		Emisivita [-]	Tepelná vodivost [W/mK]
Měď	[88] [89]	0.07	388
Keramická pěna	[90] [91]	0.6	0.15
Nerezová ocel	[88] [92]	0.8	16.7
Kanthal A	[93]	0.7	13
AlN	[94]	0.73	72
Al <sub>2</sub> O <sub>3</sub>	[95]	0.9	18
Vzduch (101325 Pa) <sup>2</sup>		-	0.0404
Vzduch (0,5 Pa)		-	0.0214
Hliník	[96] [89]	0.19	237
TEM <sup>3</sup>	[97]	-	1.5

<sup>2</sup> Hodnoty pro vzduch z kap. 6.7

<sup>3</sup> Tepelná vodivost substituována tepelnou vodivostí skla, které se vyznačuje podobnými vlastnostmi

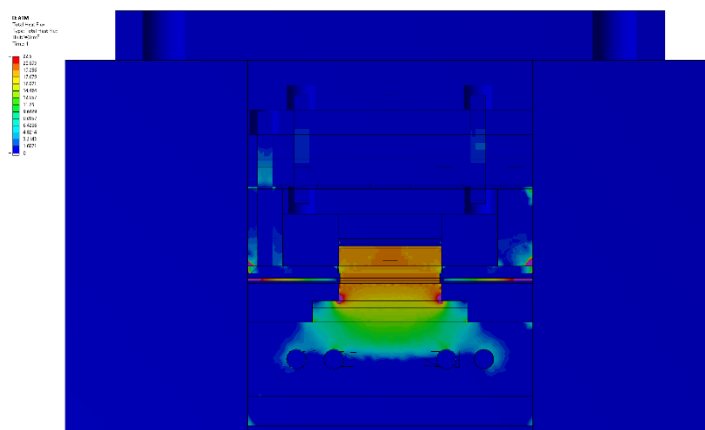
### 7.1.1 Simulace za atmosférických podmínek

Vstupní parametry simulací byly vloženy jako je popsáno v 7.1. Cílem je posoudit vhodnost, kvalitu a použitelnost konstrukce pro měření při atmosférických podmínkách. Protože podmínky přenosu tepla se s tlakem značně liší, jsou nutné také drobné úpravy zařízení, aby bylo možné dosahovat požadovaných výsledků. Změny se týkají radiačních štítů. Radiační štít popsaný při návrhu zařízení byl změněn na menší, kopírující svým tvarem tvar ochranného ohřivače. Tato změna byla nutná pro možnost snadné instalace izolace kolem celého zařízení. Tato změna způsobila, že použití vnějšího radiačního štítu je zbytečné. Při simulacích tedy nebyl uvažován. Součinitel přestupu tepla byl volen z výpočtu uvedeného výše a zvýšeného pro zajištění méně příznivých podmínek. Hodnota tedy byla stanovena na  $2,5 \text{ Wm}^{-2}\text{K}^{-1}$ . Hodnota součinitele přestupu tepla na vnější straně vakuové nádoby byla stanovena na  $5 \text{ Wm}^{-2}\text{K}^{-1}$ .



Obr. 37 Rozložení teplotního pole při simulaci měření při atmosférických podmínkách

Na Obr. 37 je vidět teplotní rozložení v řezu zařízením. Teplota v celém objemu ochranného ohřivače zůstává konstantní, takže základní předpoklad byl splněn. Nesymetričnost je dána rovinou řezu, která prochází plochou, ve které je navrženo umístění tepelné sondy, pro vyvedení pouzdra ven z vnitřního prostoru ohřivače byl posunut šroub držící ochranný ohřivač spojený s izolací. Je také patrné, že při těchto měřících podmínkách dochází i přes použití radiačního štítu ke značnému ovlivňování ochlazované strany. To není vhodné při snaze dosáhnout co nejvyšších teplotních rozdílů.



Obr. 38 Rozložení měrného tepelného toku při simulaci při atmosférických podmínkách

Řez aparaturou s vyobrazením měrného tepelného toku potvrzuje tvrzení výše. Tedy, že tepelný výkon vyvozený měřicím ohřivačem je veden přes termoelektrický modul, a ne do okolí. Značný tepelný tok je možné pozorovat také na radiacním štítu. Obava, že připojení výkonu k měřicímu ohřivači závitovými tyčemi bude mít za následek odvod tepla z něj se nepotvrdila. Ačkoliv jimi určitý tepelný tok teče, tak se jedná o teplo dodané vrchním ochranným ohřivačem.

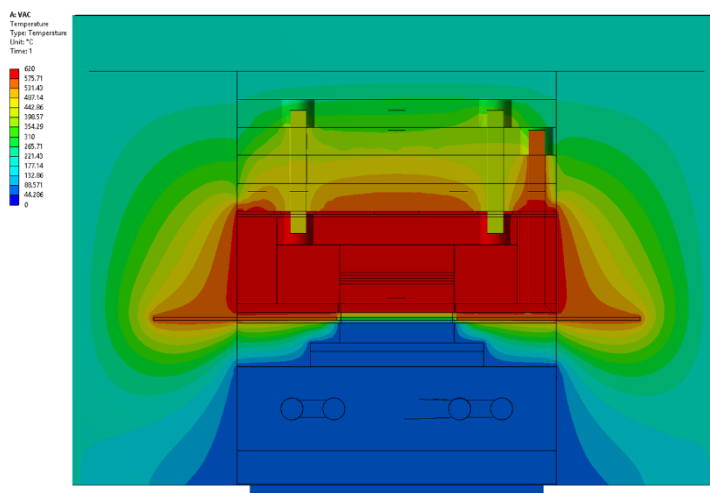


Obr. 39 Rozložení měrného tepelného toku po ploše měřeného modulu při simulaci měření při atmosférických podmínkách

Jako poslední kvalitativní ukazatel bylo zvoleno rozložení měrného tepelného toku po ploše TEM. Jak je vidět z Obr. 39 Rozložení je velmi konzistentní s malými výkyvy na okrajích modulu. Dá se říci, že takto zatížený modul bude pracovat po celé svojí ploše konstantně.

### 7.1.2 Simulace za sníženého tlaku

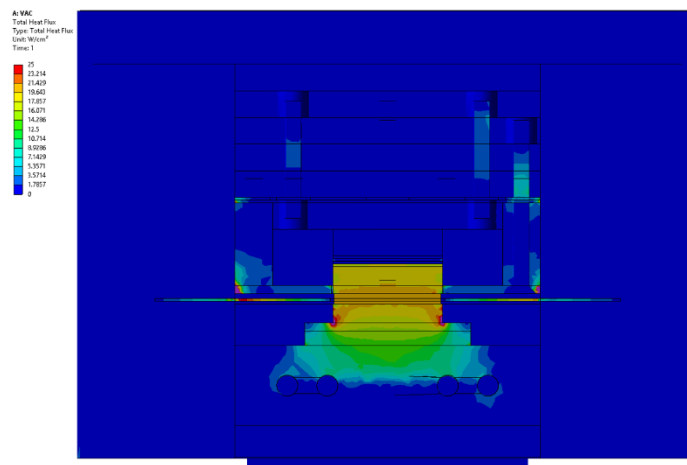
Protože náklady na pořízení a provoz olejové vývěvy jsou výrazně nižší než u vývěvy turbomolekulární, budou posouzeny i podmínky, které v kap 6.7 byly vyhodnoceny jako nevhodné. Konstrukce zařízení byla zvolena stejná, jako pro měření ve vysokém vakuu.



Obr. 40 Rozložení teplotního pole při simulaci měření za sníženého tlaku

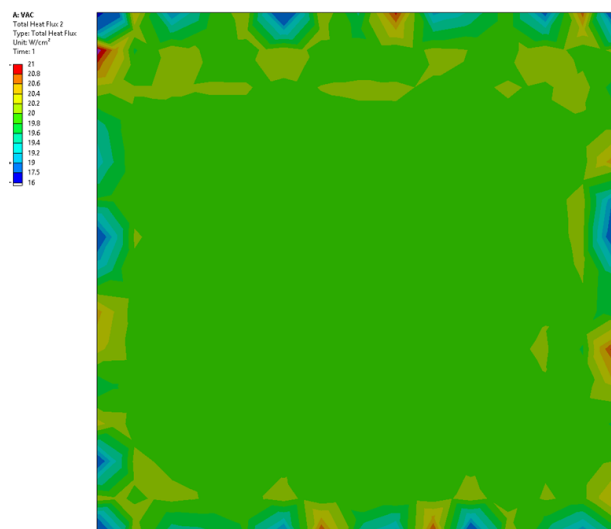
Na teplotním poli Obr. 40 je vidět funkce tepelného štítu, který rozděluje zařízení v úrovni měřeného modulu. Vzhledem k přítomnosti tepelně vodivé atmosféry a absence tepelné izolace zabraňující přestupu tepla zářením, dochází k většímu ovlivňování ochlazované strany, než tomu bylo u simulace za atmosférických podmínek. Vnější radiační štít je ohřát na teplotu  $\approx 180$  °C. I při těchto podmínkách je zachována podmínka konstantní teploty uvnitř ochranného ohřívače.





Obr. 41 Rozložení měrného tepelného toku při simulaci za sníženého tlaku

Hustota tepelného toku ukazuje větší toky ve spodní oblasti ochranného ohřivače v porovnání s atmosférickými podmínkami. To může být dáno účinnějším ochlazováním radiacního štítu, což umožňuje dosažení většího tepelného toku z ochranného ohřivače do něj.

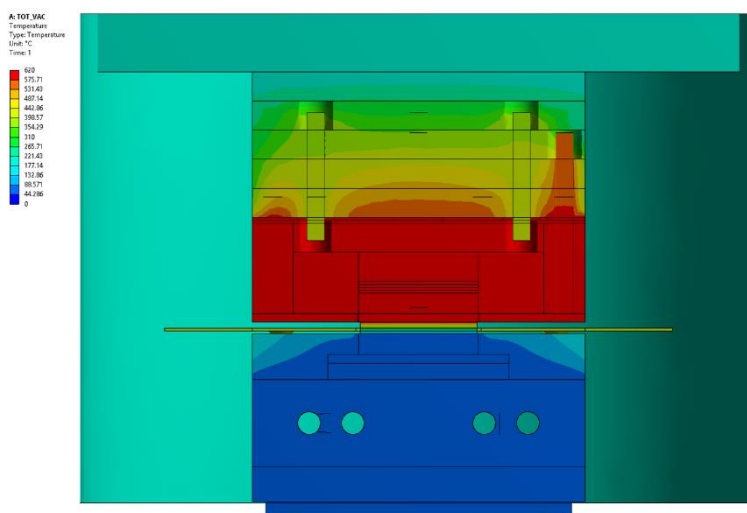


Obr. 42 Rozložení měrného tepelného toku po ploše měřeného modulu při simulaci měření za sníženého tlaku

Ačkoliv podmínky nejsou vhodné, rozložení měřeného tepelného toku po ploše je stále na většině modulu konstantní, pouze s drobnými odchylkami.

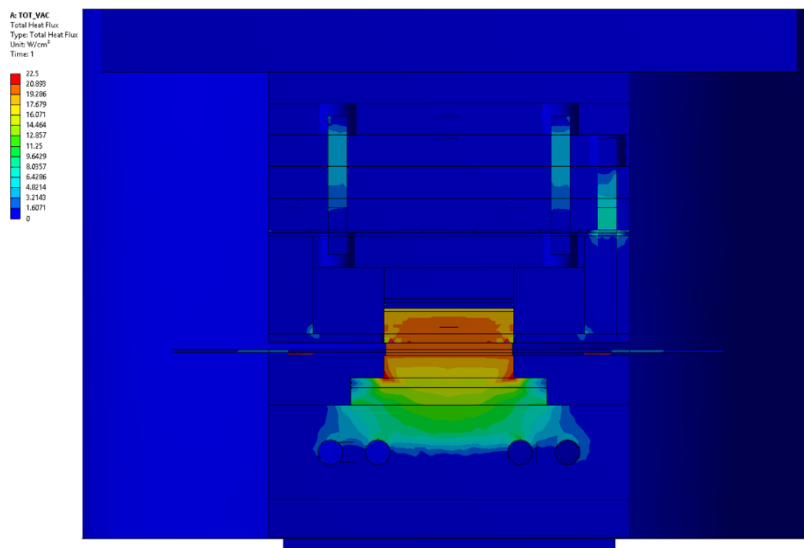
### 7.1.3 Simulace při vysokém vakuu

Protože dosažení těchto podmínek je nákladné, je vhodné ověření, zda budou splněny předpoklady, kvůli kterým tento požadavek vzniknul. Při těchto podmínkách je zanedbáno vedení a proudění tepla. Očekává se, že bude dosaženo nejvyššího rozdílu teplot na modulu a nejmenšího ovlivňování měření tepelnými toky v místech, kde to není požadováno.



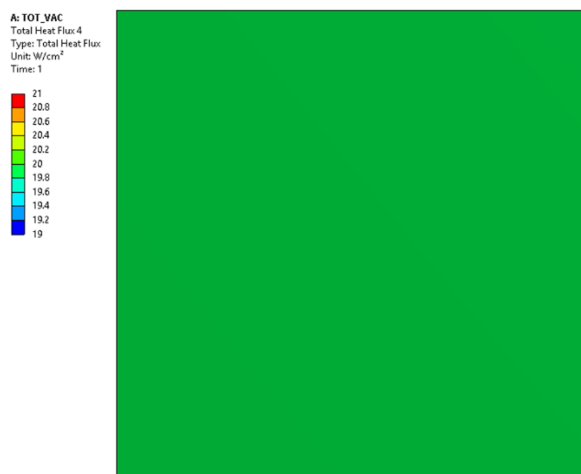
Obr. 43 Rozložení teplotního pole při simulaci měření při vysokém vakuu

V teplotním rozložení Obr. 43 je zřejmé, že izolace a radiační štít na ochlazované straně zařízení jsou méně ovlivněny otápenou stranou. U tepelného štítu se tento rozdíl teplot pohybuje okolo 100 °C. Na povrchu izolace až 200 °C. Šrouby držící radiační štít jsou značně méně namáhány. Jediným nepříznivým jevem, který je možné pozorovat, je zvýšení teploty přítlačné příruby.



Obr. 44 Rozložení měrného tepelného toku při simulaci při vysokém vakuu

Na měrných tepelných tocích je rozdíl ještě výraznější než u teplotního pole. Teplo přenášené radičním štítem je minimální, stejně jako tepelný tok v rozích ochranného ohříváče, kde při obou předchozích simulacích vznikala vysoký tok směrem k ochlazované straně. Lze říci, že jediná místa, kde je měrný tepelný tok větší než 1,6 W/cm, je měřící část zařízení, kde je to žádoucí a spojovací materiál, který spojuje místa s velmi rozdílnou teplotou.

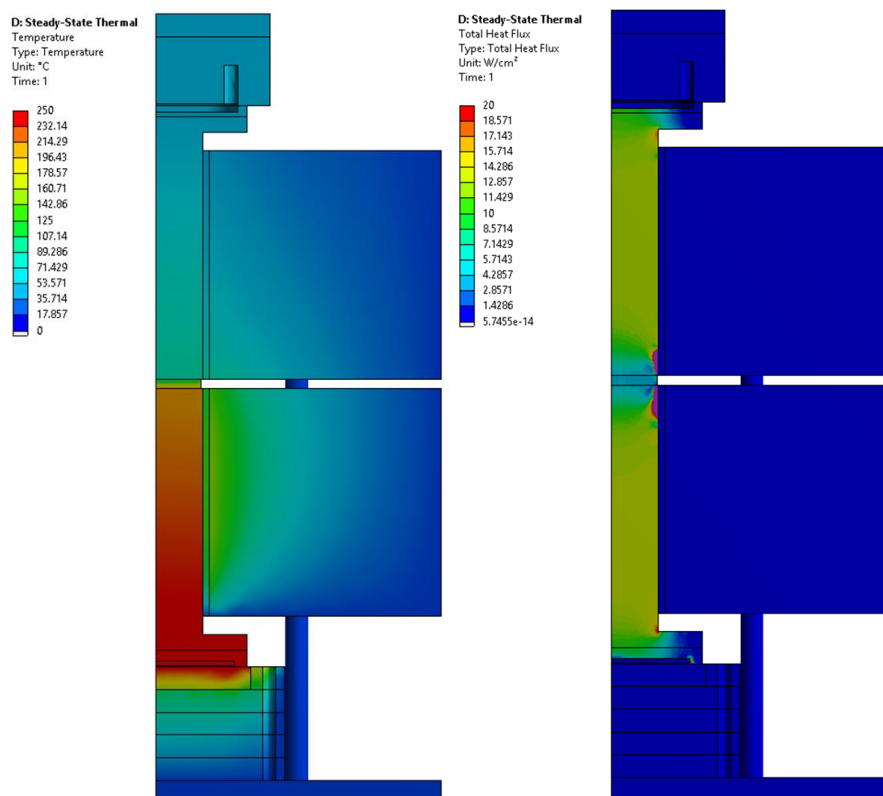


Obr. 45 Rozložení měrného tepelného toku po ploše měřeného modulu při simulaci měření při vysokém vakuu

Rozložení měrného tepelného toku na ploše měřeného modulu splňuje požadavky. Všechny hodnoty se pohybují s odchylkou maximálně 0,065 W/cm<sup>2</sup>.

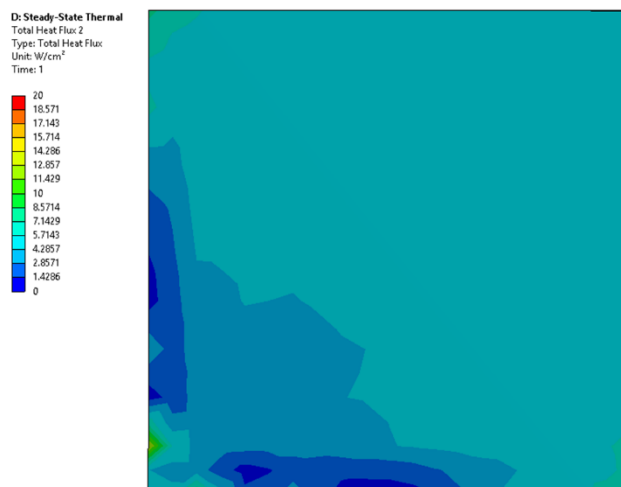
### 7.1.4 Simulace stávajícího zařízení

Pro porovnání a vyhodnocení, zda je konstrukce navrhovaného zařízení přínosná bylo simulováno měření při atmosférických podmínkách na původním zařízení. Jak bylo řečeno výše, teplota otápěná strany byla volena 250 °C a ochlazované 50 °C. Měřený TEM byl uvažován se stejnými vlastnostmi jako v minulých případech. Okrajové podmínky byly stejné jako v kap. 7.1.1.



Obr. 46 Rozložení teplotního pole a měrného tepelného toku při simulaci stávajícího zařízení

Teplotní pole odpovídá předpokladům. Vzhledem k značně větší délce extenderu je tepelný rozdíl na obou jeho koncích 30 °C. Vzhledem k uvažovanému způsobu měření tepelného toku není možné tento stav změnit. Teplotní rozdíl na extenderu byl při výše provedených simulacích u navrhovaného zařízení pouze 8 °C pro otápěnou stranu, resp. 10 °C pro ochlazovanou stranu. Je možno také pozorovat značné rozdíly v měrném tepelném toku v blízkosti modulu.



Obr. 47 Rozložení měrného tepelného toku po ploše měřeného modulu při simulaci stávajícího zařízení

Rozložení tepelného toku po ploše modulu ukazuje, že dochází k výraznému snižování směrem k rohům modulu. To může mít za důsledek nerovnoměrné rozložení výkonu mezi jednotlivé sloupky modulu. Výsledné hodnoty vypočítané za těchto podmínek budou značně nepřesné. Při dalším zvyšování teploty se dá očekávat také zvyšování této nepřesnosti.

## 7.2 Výpočet nepřesnosti měření

Jedním z cílů kladených na konstrukci nového zařízení bylo zlepšení chyby vlivem nepřímého měření. Pro posouzení dosažení tohoto cíle bude v následující kapitole popsán výpočet chyby původního a navrhovaného zařízení. Výpočet chyby bude proveden na teoretických hodnotách dosahovaných při měření modulu TG12-6 od společnosti Marlow Industries. Katalogové parametry tohoto TEM jsou zobrazeny v Tab. 6.

Tab. 6 Katalogové parametry modudlu TEG 12-6 [98]

Teplota teplé strany	230 °C
Teplota chladné strany	50 °C
Elektrický výkon	6.16 W
Napětí	5.3 V
Svorkové napětí	9.51 V
Zkratový proud	2.59 A
Tepelný odpor	1.47 °C/W
Vnitřní odpor	1.95 Ω

Pro měření na aparatuře jsou standardně využívány přístroje: měření napětí a proudu multimetr Agilent 34461A, měření teplot termočlánky typu K s převodníkem ADAM 4018. Nejistoty obou přístrojů pro použité rozsahy jsou uvedeny v Tab. 7.

Tab. 7 Nejistoty použitých měřících přístrojů [99] [100]

Přístroj	Měřená veličina	Rozsah	Nejistota
Agilent 34461A	Napětí	10 V	±0.5 mV
	Napětí	100 V	±6.6 mV
	Proud	3 A	± 1 mA
ADAM 4018	Teplota	0 – 1360 °C	±1,5 °C

Nejdříve je nutno vypočítat skutečné hodnoty jednotlivých měřených veličin, tedy teplot. Tepelný tok je spočítán z rovnice (7.1). Následně z rovnice (7.2) a (7.3) je spočítána teplota na obou termočláncích používaných pro stanovení tepelného toku, kde  $L_1$  označuje vzdálenost prvního termočlánku od modulu (3 mm) a  $L_2$  vzdálenost na které je tepelný tok měřen (87 mm),  $\lambda$  označuje tepelnou vodivost referenčního bloku (měď – 367 W/(K·m)).

$$Q_H = \alpha T_H I - \frac{1}{2} I^2 R + K \Delta T = \left( \frac{U_{OC}}{T_H - T_C} \right) T_H \frac{P}{U} - \frac{1}{2} \left( \frac{P}{U} \right)^2 R + \frac{(t_H - t_C)}{R} = 150,90 \text{ W} \quad (7.1)$$

$$T_{H1} = \frac{Q_H L_1}{\lambda S} + T_H = 510,81 \text{ K} \quad (7.2)$$

$$T_{H2} = \frac{Q_H (L_1 + L_2)}{\lambda S} + T_H = 533,01 \text{ K} \quad (7.3)$$

$$I_{TEM} = \frac{P_{TEM}}{U_{TEM}} = 1,16 \text{ A} \quad (7.4)$$

$$Q_C = Q_H - P_{TEM} = 144,74 \text{ W} \quad (7.5)$$

$$T_{C1} = T_C + \frac{Q_C L_1}{\lambda S} = 315,81 \text{ K} \quad (7.6)$$

$$T_{C2} = \frac{Q_C (L_1 + L_2)}{\lambda S} + T_C = 294,51 \text{ K} \quad (7.7)$$

Tyto vypočítané hodnoty  $T_{H1}$ ,  $T_{H2}$ ,  $T_{C1}$ ,  $T_{C2}$  a  $I$  spolu s  $U_{OC}$  a  $U$  získanými z katalogu výrobce odpovídají skutečným hodnotám měřeným během experimentu.

Při výpočtu chyb u nepřímých měření platí, že při součtu nebo odčítání je možné výslednou absolutní chybu zapsat jako:

$$\delta Z = \sqrt{\delta X^2 + \delta Y^2} \quad (7.8)$$

U součinu a podílu je podobně spočítána jako:

$$\xi Z = \sqrt{\xi X^2 + \xi Y^2} \quad (7.9)$$

Pro převod mezi absolutní a reativní chybou je možno použít vztah:

$$\xi Z = \frac{\delta Z}{Z} \quad (7.10)$$

Pro výpočet jednotlivých veličin jsou při měření na stávajícím zařízení použity vzorce (7.11) až (7.19), pro výpočet na navrhovaném zařízení (7.20) až (7.29). Aplikací (7.9) a (7.10) je možné spočítat chyby pro jednotlivé veličiny. Takto spočítané relativní chyby jsou uvedeny v

Tab. 8.

$$T_h = \frac{L_1(T_{h2} - T_{h1})}{L_2} \quad (7.11)$$

$$T_c = \frac{L_1(T_{c2} - T_{c1})}{L_2} \quad (7.12)$$

$$Q_h = \frac{s\lambda_{m\acute{e}d}(T_{h2} - T_{h1})}{L_2} \quad (7.13)$$

$$\alpha = \frac{U_{TEM}}{\Delta T} \quad (7.14)$$

$$P_{TEM} = U_{TEM}I_{TEM} \quad (7.15)$$

$$Q_c = Q_h - P_{TEM} \quad (7.16)$$

$$R_{IN} = \frac{U_{OC} - U}{I} \quad (7.17)$$

$$\lambda = \frac{Q_h - \alpha T_H I + \frac{1}{2} I^2 R}{T_H - T_C} \quad (7.18)$$

$$ZT = \frac{\alpha^2 \bar{T}}{R_{IN} \lambda} \quad (7.19)$$

Vztahy použité pro výpočet parametrů při měření na upraveném zařízení.

$$Q_h = U_H I_H \quad (7.20)$$

$$P_{TEM} = U_{TEM} I_{TEM} \quad (7.21)$$

$$Q_c = Q_H - P_{TEM} \quad (7.22)$$

$$T_h = t_{H1} - \frac{Q_H L_1}{\lambda S} \quad (7.23)$$

$$T_c = T_{c1} - \frac{Q_c L_1}{\lambda S} \quad (7.24)$$

$$\Delta T = T_H - T_C \quad (7.25)$$

$$\alpha = \frac{U_{TEM}}{\Delta T} \quad (7.26)$$

$$R_{IN} = \frac{U_{OC} - U_{TEM}}{I_{TEM}} \quad (7.27)$$

$$\lambda = \frac{Q_H - \alpha T_H I + \frac{1}{2} I^2 R}{T_H - T_C} \quad (7.28)$$

$$ZT = \frac{\alpha^2 \bar{T}}{R_{IN} \lambda} \quad (7.29)$$

Tab. 8 Vypočítané relativní chyby pro jednotlivé nepřímo měřené veličiny

Veličina	Původní [%]	Návrh [%]
$\xi_{T_H}$	0.33	0.30
$\xi_{T_C}$	0.52	0.46
$\xi_{P_{TEM}}$	0.09	0.09
$\xi_{Q_C}$	9.96	0.07
$\xi_{Q_H}$	9.55	0.07
$\xi_{\alpha}$	1.31	1.18
$\xi_{R_{IN}}$	0.09	0.09
$\xi_{\lambda}$	11.85	0.83
$\xi_{ZT}$	11.93	2.68



## 8 Závěr

Současná měřicí aparatura má určité nedostatky. Hlavním problémem, který se projevil při používání je průhyb komponent v oblasti chladicího bloku. Protože od doby vzniku byly zvýšeny nároky na aparaturu. To způsobilo že není dostatečná maximální pracovní teplota použitých deskových ohříváčů. Tento problém je ještě umocněn zvoleným přístupem pro měření tepelného toku, kdy jsou teploty na okrajích modulu ještě o cca 30 °C nižší, resp. vyšší pro ochlazovanou stranu, pokud se vychází z katalogových hodnot měření TEM Marlow industries TG-12-6.

Byl zhodnocen rozsah úprav nutných pro splnění nově definovaných požadavků. Tyto úpravy znamenají změnu celého zařízení. Úpravy jsou tedy posuzovány jako návrh nového zařízení. Při návrhu byl využit rozdílný přístup měření tepelného toku, který nevyužívá pro jeho stanovení blok referenčního materiálu, ale příkon dodaný zdrojem napětí. Podmínkou pro použití tohoto způsobu je zajištění adiabatických podmínek okolí měřicího ohříváče. Výhodou tohoto přístupu je značné snížení rozdílu teplot mezi ohříváčem a měřeným vzorkem. To umožní spolu s dalšími úpravami dosažení požadovaného zvýšení teploty. Celé zařízení bylo konstruováno pro použití ve vakuové komoře, která je součástí návrhu, stejně jako hydraulický systém přitlaku. Vakuová komora je konstruována s ohledem na možnost vytvoření inertní atmosféry. Bylo vypočítáno, že pro vyvození podmínek, kdy je možné zanedbávat vedení a proudění tepla není olejová vývěva dostačující a bude nutné použít vývěvu turbomolekulární.

Pro ověření funkčnosti úprav byla vytvořena zjednodušená verze modelu zařízení, u které byly simulovány různé podmínky měření v programu ANSYS. Těmito podmínkami bylo měření při atmosférickém tlaku, tlaku 0,5 Pa a za hlubokého vakua. Výsledky těchto simulací odpovídají předpokladům a potvrzují funkčnost řešení. Při všech simulacích byly zajištěny adiabatické podmínky v okolí měřicího ohříváče, a tak byla dodržena podmínka nutná pro funkčnost navrhovaného přístupu.

Simulace za atmosférického tlaku ukázaly na nevýhody přítomnosti tepelně vodivé atmosféry. Ta způsobila, že byla značně prohřívána tepelná izolace na ochlazované straně. To zvyšuje nároky na chlazení, protože toto teplo je nutné odvést chladicí smyčkou. Radiační štít v tomto případě dosahuje teplot přibližně o 50 K nižších než spodní plocha ochranného ohříváče. I přes takto nepříznivé podmínky bylo dosaženo dobrého rozložení tepelného toku po otápné straně modulu, kdy rozdíl mezi maximálním a minimálním měrným tepelným toku dosahoval 2 Wcm<sup>-2</sup>. Teplota na otápné straně modulu dosahovala 592 °C a na ochlazované 60 °C.

Stav při tlaku sníženém na 0,5 Pa poukazuje na nevhodnost použití mírného vakua a radiačního štítu namísto tepelné izolace. Při těchto podmínkách, ačkoliv je nutné značné množství přidané technologie oproti měření při atmosférickém tlaku, nemají pozitivní dopad na teplotní pole v zařízení. U měrného tepelného toku na otápné části měřeného modulu byla nerovnoměrnost výraznější než u simulací při atmosférickém tlaku a to 4,7 W/cm<sup>2</sup>. Tato nepřesnost se již dá hodnotit jako značná, pokud by byla rozložena po celé ploše. Protože hodnoty s větší odchylkou od průměrné teploty jsou přítomny pouze na malé části modulu, tak se dá říci, že jejich vliv nebude příliš velký.

Jako ideální stav byly simulovány podmínky silného vakua. Při těchto podmínkách bylo prokázáno značné snížení ovlivňování chlazené strany. To je příznivé při snaze dosáhnout co nejvyššího teplotního rozdílu na měřeném modulu. Dosahované teploty na stranách modulu byly stejné jako v případě atmosférických podmínek. To opět ukazuje, že zvolený způsob měření tepla a vyvození adiabatických podmínek je funkční. Při těchto stavech bylo dosaženo velmi rovnoměrného rozložení měrného tepelného toku, kdy rozdíl mezi maximální a minimální hodnotou činil pouze  $0,065 \text{ Wcm}^{-2}$ .

Teplotní simulace stávajícího zařízení prokázali, že jeho konstrukce není provedená vhodně pro dosahování maximálních teplot. Ačkoliv byly zvoleny okrajové podmínky, které zajistily, že zařízení pracovalo v návrhových stavech, výsledky simulací ukázali, že výsledný měrný tepelný tok na ploše modulu je nerovnoměrný více, než u navrhovaného zařízení.

Dalším posuzujícím kritériem byl výpočet nepřesnosti nepřímého měření, kde byla vypočítána chyba na základě použitých přístrojů při použití katalogových parametrů pro stanovení podmínek měření. Největšího rozdílu chyb bylo dosaženo u výpočtu tepelných toků a veličin z nich počítaných. Zde bylo vypočítáno, že při měření tepelného toku na referenčním materiálu jsou dosažené rozdíly teplot příliš malé vzhledem k nepřesnosti použitých sond na měření teploty.

Cíle stanovené v kap. 5.2 tedy lze považovat za splněné. Navrhované zařízení bude schopné dosahovat vyšších rozdílů teplot, bude možné jej umístit do vakua a bude dosaženo snížení chyby měření.

## Seznam použitých veličin a symbol

Značka	Jednotka	Název
A	m <sup>2</sup>	Plocha
C <sub>p</sub>	Jkg <sup>-1</sup> K <sup>-1</sup>	Měrná tepelná kapacita
e	C	Elementární náboj
E <sub>av</sub>	eV	Průměrná energie elektronu v kovu
E <sub>f0</sub>	eV	Fermiho energie
Gr	-	Grashofotvo číslo
H	m	Výška
I	A	Elektrický proud
I <sub>max</sub>	A	Maximální elektrický proud
I <sub>q</sub>	A	Elektrický proud při konstantním tepelném toku
I <sub>TEM</sub>	A	Elektrický proud tekoucí TEM
IΔ	A	Elektrický proud při konstantním rozdílu teplot na modulu
J	A/m	Proudová hustota
k	eV/K	Boltzmannova konstanta
l	m	Délka
L	m	Délka, charakteristický rozměr
Nu <sub>L</sub>	-	Nusseltovo číslo
P	W	Výkon
P <sub>EL</sub>	W	Dodaný elektrický výkon
Pr	-	Prandtlovo číslo
P <sub>TEM</sub>	W	Výkon vyvozený TEM
Q	W	Tepelný tok
q	W/m <sup>2</sup>	Měrný tepelný tok
Q <sub>C</sub>	W	Tepelný tok ochlazovanou stranou
Q <sub>H</sub>	W	Teplo procházející otápěnou stranou TEM
Q <sub>IN</sub>	W	Přivedené teplo
R <sub>ab</sub>	Ω	Elektrický odpor
Ra <sub>L</sub>	Ω	Rayleyhgovo číslo
R <sub>IN</sub>	Ω	Vnitřní odpor TEM
T	K	Teplota
T <sub>C</sub>	K	Teplota ochlazované strany
T <sub>C1</sub>	K	Teplota na prvním snímači na ochlazované straně
T <sub>C2</sub>	K	Teplota na druhém snímači na ochlazované straně.
T <sub>H</sub>	K	Teplota otápěné strany
T <sub>H1</sub>	K	Teplota na prvním snímači na otápěné straně
T <sub>H2</sub>	K	Teplota na druhém snímači na otápěné straně
U	V	Napětí
U <sub>ab</sub>	V	Napětí
U <sub>max</sub>	V	Maximální napětí
U <sub>oc</sub>	V	Napětí při otevřeném elektrickém okruhu
U <sub>r</sub>	V	Rezistivní napětí
U <sub>s</sub>	V	Seebeckovo napětí

$U_{s \max}$	V	Maximální Seebeckovo napětí
$U_{\text{TEM}}$	V	Napětí vyvozené TEM
Z	K-1	Měřená hodnota
$Z_c$	K-1	Koeficient termoelektrické účinnosti
ZT	-	Koeficient termoelektrické účinnosti
$\alpha$	V/K	Seebeckův koeficient
$\alpha_a$	V/K	Seebeckův koeficient materiálu a
$\alpha_{ab}$	V/K	Měrný Seebeckův koeficient
$\alpha_b$	V/K	Seebeckův koeficient materiálu b
$\gamma$	-	konstanta charakterizující tepelné změny elektrických energetických úrovní
$\delta Z$	-	Absolutní chyba
$\eta$	-, Pa·s	Účinnost, Dynamická viskozita
$\eta_c$	-	Carnotova účinnost
$\eta_{\text{MAX}}$	-	Maximální účinnost
$\lambda$	W/mK	Tepelná vodivost
$\lambda_0$	W/mK	Tepelná vodivost při počátečních podmínkách
$\lambda_1$	W/mK	Tepelná vodivost za sníženého tlaku
$\lambda_{\text{měď}}$	W/mK	Tepelná vodivost mědi
$\lambda_r$	W/mK	Tepelná vodivost referenčního materiálu
$\lambda_t$	W/mK	Tepelná vodivost hledaného materiálu
$\xi_{P_{\text{TEM}}}$	-	Relativní chyba vyvozeného výkonu TEM
$\xi_{Q_C}$	-	Relativní chyba tepelného toku na ochlazované straně
$\xi_{Q_H}$	-	Relativní chyba tepelného toku na otápěné straně straně
$\xi_{R_{\text{IN}}}$	-	Relativní chyba vnitřního odporu
$\xi_{T_C}$	-	Relativní chyba teploty na ochlazované straně
$\xi_{T_H}$	-	Relativní chyba teploty na otápěné straně
$\xi_Z$	-	Relativní chyba
$\xi_{ZT}$	-	Relativní chyba koeficientu termoelektrické účinnosti
$\xi_\alpha$	-	Relativní chyba Seebeckova koeficientu
$\xi_\lambda$	-	Relativní chyba tepelné vodivosti
$\pi_{ab}$	V	Peltiérův koeficient
$\sigma$	S/m	Elektrická vodivost
$\sigma_a$	S/m	Elektrická vodivost materiálu a
$\sigma_a$	S/m	elektrických vodivostí za adiabatických podmínek
$\sigma_b$	S/m	elektrická vodivost materiálu b
$\sigma_i$	S/m	elektrických vodivostí za izotermických podmínek
$\tau$	VK	Thomsonův koeficient materiálu a
$\tau_a$	VK	Thomsonův koeficient
$\tau_b$	VK	Thomsonův koeficient materiálu b
$\phi$	V	Elektrický potenciál

## Seznam obrázků a grafů

Obr. 1	Přerozdělení nosičů náboje v kovech při rozdílných teplotách konců [2] .....	12
Obr. 2	Posun elektronu v kovu [2] .....	13
Obr. 3	Měření potenciálu vzniklého Seebeckovým jevem [2] .....	14
Obr. 4	Přemístění nosičů náboje v polovodiči při Seebeckově jevu [4] .....	15
Obr. 5	Pertiérův jev v polovodiči [4] .....	16
Obr. 6	Termoelektrický obvod pro Thomsonův jev [6] .....	16
Obr. 7	Termoelektrická dvojice sestavená z více materiálů [1].....	20
Obr. 8	Termoelektrický modul.....	21
Obr. 9	Závislost elektrické vodivosti na teplotě [11] [12] [13] [14] [15] [16] .....	22
Obr. 10	Závislost Seebeckova koeficientu na teplotě [11] [12] [13] [14] [15] [16] .....	23
Obr. 11	Závislost tepelné vodivosti na teplotě [11] [12] [13] [14] [15] [16] .....	24
Obr. 12	Závislost ZT na teplotě pro různé materiály [11] [12] [13] [14] [15] [16] .....	25
Obr. 13	Závislosti materiálových vlastností na koncentraci nosičů náboje [3] .....	26
Obr. 14	Zjednodušené schéma měření pomocí ustálené metody [47] .....	30
Obr. 15	Průběh proudu a napětí na TEM při měření Harmanovou metodou [48] .....	31
Obr. 16	Průběhy napětí a proudu při měření metodou McCarty [49] .....	33
Obr. 17	Průběh impedance a fáze na frekvenci [46] .....	34
Obr. 18	Zařízení sestavené R. Ahiskou [51] .....	36
Obr. 19	Seebeckův koeficient v závislosti na teplotě pro různé přitlačné síly [53] .....	37
Obr. 20	Zjednodušené schéma měřicího systému TEGeta [54].....	38
Obr. 21	Nákres aparatury sestavené H. Takazawou [60] .....	40
Obr. 22	Aparatura složená L. I. Anatychukem [62].....	41
Obr. 23	Složení zařízení vytvořeného L. Rauscherem - [63] .....	42
Obr. 24	Teplotní pole navrhovaného zařízení [47] .....	42
Obr. 25	Různé možnosti měření popsané Buistem [17] [48] .....	43
Obr. 26	Nákres sestavy vytvořené Attivissiamem [66].....	44
Obr. 27	Z-meter [67] .....	45
Obr. 28	Schéma zařízení vytvořeného B.Kwonem [68].....	46
Obr. 29	Měřicí aparatura na Odboru Energetického inženýrství Energetického ústavu Fakulty strojního inženýrství Vysokého učení technického v Brně [80] .....	50
Obr. 30	Měřicí část navrhovaného zařízení .....	52
Obr. 31	Sestava otápěné části zařízení .....	53
Obr. 32	Sestava chladicí části zařízení .....	54
Obr. 33	Schéma hydraulického okruhu .....	55
Obr. 34	Sestava přitlačného systému .....	56
Obr. 35	Sestava vakuové komory .....	57
Obr. 36	Schéma vakuové komory .....	58
Obr. 37	Rozložení teplotního pole při simulaci měření při atmosférických podmínkách .....	62
Obr. 38	Rozložení měrného tepelného toku při simulaci při atmosférických podmínkách .....	63
Obr. 39	Rozložení měrného tepelného toku po ploše měřeného modulu při simulaci měření při atmosférických podmínkách .....	63

Obr. 40 Rozložení teplotního pole při simulaci měření za sníženého tlaku .....	64
Obr. 41 Rozložení měrného tepelného toku při simulaci za sníženého tlaku .....	65
Obr. 42 Rozložení měrného tepelného toku po ploše měřeného modulu při simulaci měření za sníženého tlaku .....	65
Obr. 43 Rozložení teplotního pole při simulaci měření při vysokém vakuu .....	66
Obr. 44 Rozložení měrného tepelného toku při simulaci při vysokém vakuu .....	67
Obr. 45 Rozložení měrného tepelného toku po ploše měřeného modulu při simulaci měření při vysokém vakuu .....	67
Obr. 46 Rozložení teplotního pole a měrného tepelného toku při simulaci stávajícího zařízení .....	68
Obr. 47 Rozložení měrného tepelného toku po ploše měřeného modulu při simulaci stávajícího zařízení .....	69

### Seznam tabulek

Tab. 2 Přehled vlastností různých termoelektrických materiálů .....	28
Tab. 3 Přehled měřících zařízení .....	48
Tab. 4 Vlastnosti vzduchu při atmosférickém tlaku [83] .....	59
Tab. 5 Vlastnosti vzduchu při $P=0,5$ Pa [84] [85] .....	60
Tab. 6 Vlastnosti materiálů použité při simulacích .....	61
Tab. 7 Katalogové parametry modulu TEG 12-6 [97] .....	69
Tab. 8 Nejistoty použitých měřících přístrojů [98] [99] .....	70
Tab. 9 Vypočítané relativní chyby pro jednotlivé nepřímo měřené veličiny .....	72

## 9 Bibliografie

- [1] ROWE, David. *CRC handbook of thermoelectrics*. 1st edition. Boca Raton, FL: CRC Press, 1995. ISBN 978-0849301469.
- [2] KASAP, S. *Principles of electronic materials and devices* [online]. Fourth edition. New York, NY: McGraw-Hill, a business unit of The McGraw-Hill Companies, Inc., 2018 [cit. 2018-05-25]. ISBN 978-007-8028-182.
- [3] ROWE, David. *Thermoelectrics handbook: macro to nano*. 1st edition. Boca Raton: CRC/Taylor, 2006. ISBN 978-0849322648.
- [4] Sparks : research. *Sparks* [online]. Sale Lake City: Sparks, 2013 [cit. 2017-11-27]. Dostupné z: <http://www.eng.utah.edu/~sparks/how-do-thermoelectrics-work.html>
- [5] GOLDSMID, H. *Introduction to thermoelectricity*. New York: Springer, 2010. Springer series in materials science, 121. ISBN 36-420-0715-5.
- [6] REICHL, J. Thomsonův jev :: MEF. *Fyzika :: MEF* [online]. 2018 [cit. 2018-05-25]. Dostupné z: <http://fyzika.jreichl.com/main.article/view/912-thomsonuv-jev>
- [7] ROWE, David. *Thermoelectrics handbook: macro to nano*. Boca Raton: CRC/Taylor, 2006. ISBN 08-493-2264-2.
- [8] TEG Cascade 800°C Hot Side Thermoelectric Power Modules - Thermoelectric Generator. *Home-Thermoelectric-generator teg modules* [online]. 2014 [cit. 2018-05-25]. Dostupné z: <https://thermoelectric-generator.com/teg-cascade-800c-hot-side-thermoelectric-power-modules>
- [9] CP2-15-06-L1-W4.5 | LairdTech. *LairdTech | We Make Technology Work* [online]. 2018 [cit. 2018-05-25]. Dostupné z: <https://www.lairdtech.com/products/cp2-15-06-11-w45>
- [10] *Eltier Thermoelectric Module SP1848-27145 [DHG HI TEMP PELTIER SP1848-27145] :: Communica Online* [online]. 2018 [cit. 2018-05-25]. Dostupné z: <http://www.communica.co.za/catalog/Details/P0002500993>
- [11] YAN, Xinxin, Wenwen ZHENG, Fengming LIU, Shuhua YANG a Ziyu WANG. Thickness Effects for Thermoelectric Property of Antimony Telluride Nanoplatelets via Solvothermal Method. *Scientific Reports*. 2016, **6**(1), -. DOI: 10.1038/srep37722. ISSN 2045-2322. Dostupné také z: <http://www.nature.com/articles/srep37722>
- [12] PERUMAL, Suresh, Subhajat ROYCHOWDHURY, Devendra NEGI, Ranjan DATTA a Kanishka BISWAS. High Thermoelectric Performance and Enhanced Mechanical Stability of p -type Ge 1– x Sb x Te. *Chemistry of Materials*. 2015, **27**(20), 7171-7178. DOI: 10.1021/acs.chemmater.5b03434. ISSN 0897-4756. Dostupné také z: <http://pubs.acs.org/doi/10.1021/acs.chemmater.5b03434>

- [13] DENG, J.F., J.Q. LI, R.F. YE, X.Y. LIU, F.S. LIU a W.Q. AO. Enhanced thermoelectric properties of  $(\text{Pb}_{1-x}\text{Yb}_x\text{Te})_{0.15}(\text{GeTe})_{0.85}$  composites due to phase separation and Yb doping. *Journal of Alloys and Compounds*. 2014, **585**, 173-177. DOI: 10.1016/j.jallcom.2013.09.104. ISSN 09258388. Dostupné také z: <http://linkinghub.elsevier.com/retrieve/pii/S0925838813022676>
- [14] PEI, Yanzhong, Heng WANG, Zachary GIBBS, Aaron LALONDE a G SNYDER. Thermopower enhancement in  $\text{Pb}_{1-x}\text{Mn}_x\text{Te}$  alloys and its effect on thermoelectric efficiency. *NPG Asia Materials*. 2012, **4**(9), 28-28. DOI: 10.1038/am.2012.52. ISSN 1884-4049. Dostupné také z: <http://www.nature.com/articles/am201252>
- [15] NOZARIASBMARZ, Amin, Zahra ZAMANIPOUR, Payam NOROUZZADEH, Jerzy KRASINSKI a Daryoosh VASHAEE. Enhanced thermoelectric performance in a metal/semiconductor nanocomposite of iron silicide/silicon germanium. *RSC Adv*. 2016, **6**(55), 49643-49650. DOI: 10.1039/C6RA01947A. ISSN 2046-2069. Dostupné také z: <http://xlink.rsc.org/?DOI=C6RA01947A>
- [16] ZAMANIPOUR, Zahra, Erfan SALAHINEJAD, Payam NOROUZZADEH, Jerzy KRASINSKI, Lobat TAYEBI a Daryoosh VASHAEE. The effect of phase heterogeneity on thermoelectric properties of nanostructured silicon germanium alloy. *Journal of Applied Physics*. 2013, **114**(2), 023705-. DOI: 10.1063/1.4813474. ISSN 0021-8979. Dostupné také z: <http://aip.scitation.org/doi/10.1063/1.4813474>
- [17] COWLES, L a L DAUNCEY. Apparatus for the rapid scanning of the Seebeck coefficient of semiconductors. *Journal of Scientific Instruments*. 1962, **39**(1), 16-18. DOI: 10.1088/0950-7671/39/1/307. ISSN 0950-7671. Dostupné také z: <http://stacks.iop.org/0950-7671/39/i=1/a=307?key=crossref.92cd701545c128b09a27c138437bd0b0>
- [18] BUIST, R. Methodology for Testing Thermoelectric Materials and Devices. *CRC handbook of thermoelectrics*. Boca Raton, FL: CRC Press, 1995, s. 189-209. ISBN 0849301467.
- [19] HARMAN, C. Special Techniques for Measurement of Thermoelectric Properties. *Journal of Applied Physics*. 1958, , 1373-1374.
- [20] GAYNER, Chhatrasal a Kamal KAR. Recent advances in thermoelectric materials. *Progress in Materials Science*. 2016, **83**, 330-382. DOI: 10.1016/j.pmatsci.2016.07.002. ISSN 00796425. Dostupné také z: <http://linkinghub.elsevier.com/retrieve/pii/S0079642516300317>
- [21] XIE, Wenjie, Jian HE, Hye KANG et al. Identifying the Specific Nanostructures Responsible for the High Thermoelectric Performance of  $(\text{Bi,Sb})_2\text{Te}_3$  Nanocomposites. *Nano Letters*. 2010, **10**(9), 3283-3289. DOI: 10.1021/nl100804a. ISSN 1530-6984. Dostupné také z: <http://pubs.acs.org/doi/abs/10.1021/nl100804a>
- [22] PEI, Yanzhong, Xiaoya SHI, Aaron LALONDE, Heng WANG, Lidong CHEN a G. SNYDER. Convergence of electronic bands for high performance bulk thermoelectrics. *Nature*. 2011, **473**(7345), 66-69. DOI: 10.1038/nature09996. ISSN 0028-0836. Dostupné také z: <http://www.nature.com/doi/10.1038/nature09996>



- [23] LI, J.Q., S.P. LI, Q.B. WANG, L. WANG, F.S. LIU a W.Q. AO. Effect of Ce-Doping on Thermoelectric Properties in PbTe Alloys Prepared by Spark Plasma Sintering. *Journal of Electronic Materials*. 2011, **40**(10), 2063-2068. DOI: 10.1007/s11664-011-1715-9. ISSN 0361-5235. Dostupné také z: <http://link.springer.com/10.1007/s11664-011-1715-9>
- [24] HEREMANS, J., V. JOVOVIC, E. TOBERER, A. SARAMAT, K. KUROSAKI, A. CHAROENPHAKDEE, S. YAMANAKA a G. SNYDER. Enhancement of Thermoelectric Efficiency in PbTe by Distortion of the Electronic Density of States. *Science*. 2008, **321**(5888), 554-557. DOI: 10.1126/science.1159725. ISSN 0036-8075. Dostupné také z: <http://www.sciencemag.org/cgi/doi/10.1126/science.1159725>
- [25] WANG, X., H. LEE, Y. LAN et al. Enhanced thermoelectric figure of merit in nanostructured n-type silicon germanium bulk alloy. *Applied Physics Letters*. 2008, **93**(19), 193121-. DOI: 10.1063/1.3027060. ISSN 0003-6951. Dostupné také z: <http://aip.scitation.org/doi/10.1063/1.3027060>
- [26] NOLAS, G., M. KAESER, R. LITTLETON a T. TRITT. High figure of merit in partially filled ytterbium skutterudite materials. *Applied Physics Letters*. 2000, **77**(12), 1855-. DOI: 10.1063/1.1311597. ISSN 00036951. Dostupné také z: <http://scitation.aip.org/content/aip/journal/apl/77/12/10.1063/1.1311597>
- [27] GRAFF, Jennifer, Song ZHU, Tim HOLGATE, Jiangying PENG, Jian HE a Terry TRITT. High-Temperature Thermoelectric Properties of Co<sub>4</sub>Sb<sub>12</sub>-Based Skutterudites with Multiple Filler Atoms: Ce<sub>0.1</sub>In<sub>x</sub>Yb<sub>y</sub>Co<sub>4</sub>Sb<sub>12</sub>. *Journal of Electronic Materials*. 2011, **40**(5), 696-701. DOI: 10.1007/s11664-011-1514-3. ISSN 0361-5235. Dostupné také z: <http://link.springer.com/10.1007/s11664-011-1514-3>
- [28] HSU, K. Cubic AgPbmSbTe<sub>2</sub> m: Bulk Thermoelectric Materials with High Figure of Merit. *Science*. 2004, **303**(5659), 818-821. DOI: 10.1126/science.1092963. ISSN 0036-8075. Dostupné také z: <http://www.sciencemag.org/cgi/doi/10.1126/science.1092963>
- [29] LEE, Jae, Min-Wook OH, Byungki RYU et al. Enhanced thermoelectric properties of AgSbTe<sub>2</sub> obtained by controlling heterophases with Ce doping. *Scientific Reports*. 2017, **7**(1), -. DOI: 10.1038/s41598-017-04885-1. ISSN 2045-2322. Dostupné také z: <http://www.nature.com/articles/s41598-017-04885-1>
- [30] ANDROULAKIS, J., K. F. HSU, R. PCIONEK et al. Nanostructuring and High Thermoelectric Efficiency in p-Type Ag(Pb<sub>1-y</sub>Sny)<sub>m</sub>SbTe<sub>2</sub> m. *Advanced Materials*. 2006, **18**(9), 1170-1173. DOI: 10.1002/adma.200502770. ISSN 0935-9648. Dostupné také z: <http://doi.wiley.com/10.1002/adma.200502770>
- [31] WANG, Heng, Yanzhong PEI, Aaron LALONDE a G. SNYDER. Heavily Doped p-Type PbSe with High Thermoelectric Performance: An Alternative for PbTe. *Advanced Materials*. 2011, **23**(11), 1366-1370. DOI: 10.1002/adma.201004200. ISSN 09359648. Dostupné také z: <http://doi.wiley.com/10.1002/adma.201004200>
- [32] SAKURADA, S. a N. SHUTOH. Effect of Ti substitution on the thermoelectric properties of (Zr,Hf)NiSn half-Heusler compounds. *Applied Physics Letters*. 2005, **86**(8), 082105-. DOI: 10.1063/1.1868063. ISSN 0003-6951. Dostupné také z: <http://aip.scitation.org/doi/10.1063/1.1868063>

- [33] ELIASSEN, Simen, Ankita KATRE, Georg MADSEN, Clas PERSSON, Ole LøVVIK a Kristian BERLAND. Lattice thermal conductivity of  $Ti_x Zr_y Hf_{1-x-y} NiSn$  half-Heusler alloys calculated from first principles: Key role of nature of phonon modes. *Physical Review B*. 2017, **95**(4), -. DOI: 10.1103/PhysRevB.95.045202. ISSN 2469-9950. Dostupné také z: <https://link.aps.org/doi/10.1103/PhysRevB.95.045202>
- [34] TANG, Xinfeng, Peng LI, Shukang DENG a Qingjie ZHANG. High temperature thermoelectric transport properties of double-atom-filled clathrate compounds  $Yb_x Ba_{8-x} Ga_{16} Ge_{30}$ . *Journal of Applied Physics*. 2008, **104**(1), 013706-. DOI: 10.1063/1.2951888. ISSN 0021-8979. Dostupné také z: <http://aip.scitation.org/doi/10.1063/1.2951888>
- [35] SARAMAT, A., G. SVENSSON, A. PALMQVIST et al. Large thermoelectric figure of merit at high temperature in Czochralski-grown clathrate  $Ba_8 Ga_{16} Ge_{30}$ . *Journal of Applied Physics*. 2006, **99**(2), 023708-. DOI: 10.1063/1.2163979. ISSN 0021-8979. Dostupné také z: <http://aip.scitation.org/doi/10.1063/1.2163979>
- [36] PERUMAL, Suresh, Subhajit ROYCHOWDHURY, Devendra NEGI, Ranjan DATTA a Kanishka BISWAS. High Thermoelectric Performance and Enhanced Mechanical Stability of p-type  $Ge_{1-x} Sb_x Te$ . *Chemistry of Materials*. 2015, **27**(20), 7171-7178. DOI: 10.1021/acs.chemmater.5b03434. ISSN 0897-4756. Dostupné také z: <http://pubs.acs.org/doi/10.1021/acs.chemmater.5b03434>
- [37] XIE, Wenjie, Jian HE, Hye KANG et al. Identifying the Specific Nanostructures Responsible for the High Thermoelectric Performance of  $(Bi,Sb)_2 Te_3$  Nanocomposites. *Nano Letters*. 2010, **10**(9), 3283-3289. DOI: 10.1021/nl100804a. ISSN 1530-6984. Dostupné také z: <http://pubs.acs.org/doi/abs/10.1021/nl100804a>
- [38] MUN, Hyeona, Kyu LEE, Suk KIM et al. Fe-Doping Effect on Thermoelectric Properties of p-Type  $Bi_{0.48} Sb_{1.52} Te_3$ . *Materials*. 2015, **8**(3), 959-965. DOI: 10.3390/ma8030959. ISSN 1996-1944. Dostupné také z: <http://www.mdpi.com/1996-1944/8/3/959>
- [39] BULAT, L., I. DRABKIN, V. KARATAYEV et al. Structure and Transport Properties of Bulk Nanothermoelectrics Based on  $Bi_x Sb_{2-x} Te_3$  Fabricated by SPS Method. *Journal of Electronic Materials*. 2013, **42**(7), 2110-2113. DOI: 10.1007/s11664-013-2536-9. ISSN 0361-5235. Dostupné také z: <http://link.springer.com/10.1007/s11664-013-2536-9>
- [40] HSIN, Cheng-Lun, Matthew WINGERT, Chun-Wei HUANG et al. Phase transformation and thermoelectric properties of bismuth-telluride nanowires. *Nanoscale*. 2013, **5**(11), 4669-. DOI: 10.1039/c3nr00876b. ISSN 2040-3364. Dostupné také z: <http://xlink.rsc.org/?DOI=c3nr00876b>
- [41] ZHAO, X., X. JI, Y. ZHANG, T. ZHU, J. TU a X. ZHANG. Bismuth telluride nanotubes and the effects on the thermoelectric properties of nanotube-containing nanocomposites. *Applied Physics Letters*. 2005, **86**(6), 062111-. DOI: 10.1063/1.1863440. ISSN 0003-6951. Dostupné také z: <http://aip.scitation.org/doi/10.1063/1.1863440>

- [42] FU, Jipeng, Shuyan SONG, Xiaoguang ZHANG, Feng CAO, Liang ZHOU, Xiyan LI a Hongjie ZHANG. Bi<sub>2</sub>Te<sub>3</sub> nanoplates and nanoflowers: Synthesized by hydrothermal process and their enhanced thermoelectric properties. *CrystEngComm*. 2012, **14**(6), 2159-. DOI: 10.1039/c2ce06348d. ISSN 1466-8033. Dostupné také z: <http://xlink.rsc.org/?DOI=c2ce06348d>
- [43] ZHANG, Genqiang, Benjamin KIRK, Luis JAUREGUI, Haoran YANG, Xianfan XU, Yong CHEN a Yue WU. Rational Synthesis of Ultrathin n-Type Bi<sub>2</sub>Te<sub>3</sub> Nanowires with Enhanced Thermoelectric Properties. *Nano Letters*. 2011, **12**(1), 56-60. DOI: 10.1021/nl202935k. ISSN 1530-6984. Dostupné také z: <http://pubs.acs.org/doi/10.1021/nl202935k>
- [44] SALEEMI, Mohsin, Muhammet TOPRAK, Shanghua LI, Mats JOHNSON a Mamoun MUHAMMED. Synthesis, processing, and thermoelectric properties of bulk nanostructured bismuth telluride (Bi<sub>2</sub>Te<sub>3</sub>). *J. Mater. Chem.* 2012, **22**(2), 725-730. DOI: 10.1039/C1JM13880D. ISSN 0959-9428. Dostupné také z: <http://xlink.rsc.org/?DOI=C1JM13880D>
- [45] WANG, Shanyu, Han LI, Ruiming LU, Gang ZHENG a Xinfeng TANG. Metal nanoparticle decorated n-type Bi<sub>2</sub>Te<sub>3</sub>-based materials with enhanced thermoelectric performances. *Nanotechnology*. 2013, **24**(28), 285702-. DOI: 10.1088/0957-4484/24/28/285702. ISSN 0957-4484. Dostupné také z: <http://stacks.iop.org/0957-4484/24/i=28/a=285702?key=crossref.3cfa1e309d7f0c15cf273d87c3fff2e7>
- [46] SHI, Xun, Jiong YANG, James SALVADOR et al. Multiple-Filled Skutterudites: High Thermoelectric Figure of Merit through Separately Optimizing Electrical and Thermal Transports. *Journal of the American Chemical Society*. 2011, **133**(20), 7837-7846. DOI: 10.1021/ja111199y. ISSN 0002-7863. Dostupné také z: <http://pubs.acs.org/doi/abs/10.1021/ja111199y>
- [47] DOWNEY, Adam, Timothy HOGAN a Bruce COOK. Characterization of thermoelectric elements and devices by impedance spectroscopy. *Review of Scientific Instruments* [online]. 2007, **78**(9), 093904- [cit. 2016-05-29]. DOI: 10.1063/1.2775432. ISSN 00346748. Dostupné také z: <http://scitation.aip.org/content/aip/journal/rsi/78/9/10.1063/1.2775432>
- [48] MAHAJAN, S. *A Test Setup for Characterizing High-Temperature Thermoelectric Modules*. Kate Gleason College of Engineering, 2013. Thesis. Vedoucí práce Stevens, R.
- [49] FRANK, Vojtěch. *Měření a vyhodnocování výkonových parametrů termoelektrického generátoru malého výkonu*. Brno, 2016, 46 s. Vysoké učení technické v Brně, Fakulta strojíního inženýrství. Vedoucí práce Ing. Marián Brázdil.
- [50] MCCARTY, Robin a Robert PIPER. Voltage–Current Curves to Characterize Thermoelectric Generators. *Journal of Electronic Materials*. 2015, **44**(6), 1896-1901. DOI: 10.1007/s11664-014-3585-4. ISSN 0361-5235. Dostupné také z: <http://link.springer.com/10.1007/s11664-014-3585-4>
- [51] AHISKA, R., S. DISLITAS a G. OMER. A new method and computer-controlled system for measuring the time constant of real thermoelectric modules. *Energy Conversion and Management*. 2012, **53**(1), 314-321. DOI:

- 10.1016/j.enconman.2011.09.003. ISSN 01968904. Dostupné také z: <http://linkinghub.elsevier.com/retrieve/pii/S0196890411002421>
- [52] AHISKA, R. a S. DIŞLITAŞ. Computer controlled test system for measuring the parameters of the real thermoelectric module. *Energy Conversion and Management*. 2011, **52**(1), 27-36. DOI: 10.1016/j.enconman.2010.06.023. ISSN 01968904. Dostupné také z: <http://linkinghub.elsevier.com/retrieve/pii/S0196890410002359>
- [53] AHISKA, R. a K. AHISKA. New method for investigation of parameters of real thermoelectric modules. *Energy Conversion and Management*. 2010, **51**(2), 338-345. DOI: 10.1016/j.enconman.2009.09.030. ISSN 01968904. Dostupné také z: <http://linkinghub.elsevier.com/retrieve/pii/S0196890409003847>
- [54] HSU, Cheng-Ting, Gia-Yeh HUANG, Hsu-Shen CHU, Ben YU a Da-Jeng YAO. An effective Seebeck coefficient obtained by experimental results of a thermoelectric generator module. *Applied Energy*. 2011, **88**(12), 5173-5179. DOI: 10.1016/j.apenergy.2011.07.033. ISSN 03062619. Dostupné také z: <http://linkinghub.elsevier.com/retrieve/pii/S0306261911004788>
- [55] MAN, Elena, Erik SCHALTZ, Lasse ROSENDAHL, Alireza REZANIAKOLAEI a Dieter PLATZEK. A High Temperature Experimental Characterization Procedure for Oxide-Based Thermoelectric Generator Modules under Transient Conditions. *Energies*. 2015, **8**(11), 12839-12847. DOI: 10.3390/en81112341. ISSN 1996-1073. Dostupné také z: <http://www.mdpi.com/1996-1073/8/11/12341>
- [56] SANDOZ-ROSADO, Emil a Robert STEVENS. Experimental Characterization of Thermoelectric Modules and Comparison with Theoretical Models for Power Generation. *Journal of Electronic Materials*. 2009, **38**(7), 1239-1244. DOI: 10.1007/s11664-009-0744-0. ISSN 0361-5235. Dostupné také z: <http://link.springer.com/10.1007/s11664-009-0744-0>
- [57] SEMPELS, Eric, Roger KEMPERS a Frederic LESAGE. Load-Bearing Figure-of-Merit Characterization of a Thermoelectric Module. *IEEE Transactions on Components, Packaging and Manufacturing Technology*. 2016, **6**(1), 50-57. DOI: 10.1109/TCPMT.2015.2501321. ISSN 2156-3950. Dostupné také z: <http://ieeexplore.ieee.org/document/7352323/>
- [58] MIN, Gao, Tanuj SINGH, Jorge GARCIA-CANADAS a Robert ELLOR. Evaluation of Thermoelectric Generators by I-V Curves. *Journal of Electronic Materials*. 2016, **45**(3), 1700-1704. DOI: 10.1007/s11664-015-4180-z. ISSN 0361-5235. Dostupné také z: <http://link.springer.com/10.1007/s11664-015-4180-z>
- [59] MIN, Gao a D ROWE. A novel principle allowing rapid and accurate measurement of a dimensionless thermoelectric figure of merit. *Measurement Science and Technology*. 2001, **12**(8), 1261-1262. DOI: 10.1088/0957-0233/12/8/337. ISSN 0957-0233. Dostupné také z: <http://stacks.iop.org/0957-0233/12/i=8/a=337?key=crossref.a150830b28483ccf804ca4e05a6f4c79>
- [60] MIN, G., D. ROWE a K. KONTOSTAVLAKIS. Thermoelectric figure-of-merit under large temperature differences. *Journal of Physics D: Applied Physics*. IOP Publishing Ltd, 2004, **37**(8).

- [61] TAKAZAWA, H., H. OBARA, Y. OKADA, K. KOBAYASHI, T. ONISHI a T. KAJIKAWA. Efficiency measurement of thermoelectric modules operating in the temperature difference of up to 550K. In: *2006 25th International Conference on Thermoelectrics*. IEEE, 2006, s. 189-192. DOI: 10.1109/ICT.2006.331330. ISBN 1-4244-0810-5. Dostupné také z: <http://ieeexplore.ieee.org/document/4133268/>
- [62] HEJTMÁNEK, J., K. KNÍŽEK, V. ŠVEJDA, P. HORNA a M. SIKORA. *Test System for Thermoelectric Modules and Materials*. b.r. DOI: 10.1007/s11664-014-3084-7. Dostupné také z: <http://link.springer.com/10.1007/s11664-014-3084-7>
- [63] ANATYCHUK, L.I. a M.V. HAVRYLYUK. Procedure and Equipment for Measuring Parameters of Thermoelectric Generator Modules. *Journal of Electronic Materials*. 2011, **40**(5), 1292-1297. DOI: 10.1007/s11664-011-1619-8. ISSN 0361-5235. Dostupné také z: <http://link.springer.com/10.1007/s11664-011-1619-8>
- [64] RAUSCHER, L, S FUJIMOTO, H KAIBE a S SANO. Efficiency determination and general characterization of thermoelectric generators using an absolute measurement of the heat flow. *Measurement Science and Technology*. 2005, **16**(5), 1054-1060. DOI: 10.1088/0957-0233/16/5/002. ISSN 0957-0233. Dostupné také z: <http://stacks.iop.org/0957-0233/16/i=5/a=002?key=crossref.0a95cffa4b1cb46c8978a81a5812f130>
- [65] TENORIO, Hugo, Debora VIEIRA, Cleonilson DE SOUZA, Euler DE MACEDO a Raimundo FREIRE. A thermoelectric module thermal-cycling testing platform with automated measurement capabilities. In: *2016 IEEE International Instrumentation and Measurement Technology Conference Proceedings*. IEEE, 2016, s. 1-5. DOI: 10.1109/I2MTC.2016.7520326. ISBN 978-1-4673-9220-4. Dostupné také z: <http://ieeexplore.ieee.org/document/7520326/>
- [66] MITRANI, D., J.A. TOME, J. SALAZAR, A. TURO, M.J. GARCIA a J.A. CHAVEZ. Dynamic measurement system of thermoelectric module parameters. In: *Proceedings ICT'03. 22nd International Conference on Thermoelectrics (IEEE Cat. No.03TH8726)*. IEEE, 2003, s. 524-527. DOI: 10.1109/ICT.2003.1287564. ISBN 0-7803-8301-X. Dostupné také z: <http://ieeexplore.ieee.org/document/1287564/>
- [67] ATTIVISSIMO, Filippo, Attilio DI NISIO, Carlo CARDUCCI a Maurizio SPADAVECCHIA. Fast Thermal Characterization of Thermoelectric Modules Using Infrared Camera. *IEEE Transactions on Instrumentation and Measurement*. 2017, **66**(2), 305-314. DOI: 10.1109/TIM.2016.2631818. ISSN 0018-9456. Dostupné také z: <http://ieeexplore.ieee.org/document/7779100/>
- [68] GROMOV, G., D. KONDRATIEV, A. ROGOV a L. YERSHOVA. Z-meter: Easy-to-use Application and Theory. In: *Proceedings. Sixth European Workshop on Thermoelectricity of the European Thermoelectric Society*. Freiburg im Breisgau, 2001.
- [69] KWON, Beomjin, Seung-Hyub BAEK, Seong KIM, Dow-Bin HYUN a Jin-Sang KIM. A differential method for measuring cooling performance of a thermoelectric module. *Applied Thermal Engineering*. 2015, **87**, 209-213. DOI: 10.1016/j.applthermaleng.2015.04.081. ISSN 13594311. Dostupné také z: <http://linkinghub.elsevier.com/retrieve/pii/S1359431115004652>

- [70] CIYLAN, Bünyamin a Sezayi YILMAZ. Design of a thermoelectric module test system using a novel test method. *International Journal of Thermal Sciences*. 2007, **46**(7), 717-725. DOI: 10.1016/j.ijthermalsci.2006.10.008. ISSN 12900729. Dostupné také z: <http://linkinghub.elsevier.com/retrieve/pii/S1290072906001803>
- [71] LIU, Changwei, Pingyun CHEN a Kewen LI. A 500 W low-temperature thermoelectric generator: Design and experimental study. *International Journal of Hydrogen Energy*. 2014, **39**(28), 15497-15505. DOI: 10.1016/j.ijhydene.2014.07.163. ISSN 03603199. Dostupné také z: <http://linkinghub.elsevier.com/retrieve/pii/S0360319914022095>
- [72] MUTO, A., D. KRAEMER, Q. HAO, Z. REN a G. CHEN. Thermoelectric properties and efficiency measurements under large temperature differences. *Review of Scientific Instruments*. 2009, **80**(9), 093901-. DOI: 10.1063/1.3212668. ISSN 00346748. Dostupné také z: <http://scitation.aip.org/content/aip/journal/rsi/80/9/10.1063/1.3212668>
- [73] YUSOP, A.M., R. MOHAMED a A. MOHAMED. Voltage generation behaviour of a thermoelectric module under different configurations. In: *2014 IEEE International Conference on Smart Instrumentation, Measurement and Applications (ICSIMA)*. IEEE, 2014, s. 1-5. DOI: 10.1109/ICSIMA.2014.7047421. ISBN 978-1-4799-8041-3. Dostupné také z: <http://ieeexplore.ieee.org/lpdocs/epic03/wrapper.htm?arnumber=7047421>
- [74] KARABETOGLU, Sevan, Altug SISMAN, Z. FATI H OZTURK a Turker SAHIN. Characterization of a thermoelectric generator at low temperatures. *Energy Conversion and Management*. 2012, **62**, 47-50. DOI: 10.1016/j.enconman.2012.04.005. ISSN 01968904. Dostupné také z: <http://linkinghub.elsevier.com/retrieve/pii/S0196890412001896>
- [75] ZESHEN WANG, , JIANZHONG ZHANG a YANG LIU. A practical method for measuring thermal conductance and cooling power of thermoelectric modules. In: *Proceedings ICT2001. 20 International Conference on Thermoelectrics (Cat. No.01TH8589)*. IEEE, 2001, s. 515-518. DOI: 10.1109/ICT.2001.979944. ISBN 0-7803-7205-0. Dostupné také z: <http://ieeexplore.ieee.org/document/979944/>
- [76] CERNAIANU, Mihail a Aurel GONTEAN. Thermoelectric modules thermal conductance measurement system. In: *2012 10th International Symposium on Electronics and Telecommunications*. IEEE, 2012, s. 41-44. DOI: 10.1109/ISETC.2012.6408046. ISBN 978-1-4673-1176-2. Dostupné také z: <http://ieeexplore.ieee.org/document/6408046/>
- [77] PAUL, Biplab. Simple apparatus for the multipurpose measurements of different thermoelectric parameters. *Measurement*. 2012, **45**(1), 133-139. DOI: 10.1016/j.measurement.2011.09.007. ISSN 02632241. Dostupné také z: <http://linkinghub.elsevier.com/retrieve/pii/S0263224111003022>
- [78] SHARATH CHANDRA, L., Archana LAKHANI, Deepti JAIN, Swati PANDYA, P. VISHWAKARMA, Mohan GANGRADE a V. GANESAN. Simple and precise thermoelectric power measurement setup for different environments. *Review of Scientific Instruments*. 2008, **79**(10). DOI: 10.1063/1.3002426. ISSN 0034-6748. Dostupné také z: <http://aip.scitation.org/doi/10.1063/1.3002426>

- [79] PATINO-LOPEZ, Luis-David, Stephane GRAUBY, Younes EZZAHRI, Wilfrid CLAEYS a Stefan DILHAIRE. Harmonic Regime Analysis and Inverse Method Applied to The Simultaneous Determination of Thermoelectric Properties. In: *2006 25th International Conference on Thermoelectrics*. IEEE, 2006, s. 311-317. DOI: 10.1109/ICT.2006.331214. ISBN 1-4244-0810-5. Dostupné také z: <http://ieeexplore.ieee.org/document/4133295/>
- [80] IWASAKI, H. a H. HORI. Thermoelectric property measurements by the improved Harman method. In: *ICT 2005. 24th International Conference on Thermoelectrics, 2005*. IEEE, 2005, s. 513-516. DOI: 10.1109/ICT.2005.1519995. ISBN 0-7803-9552-2. Dostupné také z: <http://ieeexplore.ieee.org/document/1519995/>
- [81] BRÁZDIL, M. *Nepublikovaná práce*. 2018, b.r.
- [82] RAUSCHER, L., H.T. KAIBE, H. ISHIMABUSHI, S. SANO, E.W. MULLER a D. PLATZEK. New approach for highly accurate efficiency determination of thermoelectric generator modules. *Proceedings ICT'03. 22nd International Conference on Thermoelectrics (IEEE Cat. No.03TH8726)*. IEEE, 2003, , 508-511. DOI: 10.1109/ICT.2003.1287560. ISBN 0-7803-8301-X. Dostupné také z: <http://ieeexplore.ieee.org/lpdocs/epic03/wrapper.htm?arnumber=1287560>
- [83] INCROPERA, Frank. *Fundamentals of heat and mass transfer*. 6th ed. Hoboken, NJ: John Wiley, 2007. ISBN 978-0471457282.
- [84] Dry Air Properties. *Engineering ToolBox* [online]. 2005 [cit. 2018-05-24]. Dostupné z: [https://www.engineeringtoolbox.com/dry-air-properties-d\\_973.html](https://www.engineeringtoolbox.com/dry-air-properties-d_973.html)
- [85] *VDI heat atlas*. 2nd ed. New York: Springer, 2010. ISBN 978-3-540-77876-9.
- [86] *Termofyzikální vlastnosti fluidních systémů* [online]. 2017 [cit. 2018-05-24]. Dostupné z: <https://webbook.nist.gov/chemistry/fluid/>
- [87] LASANCE, C. The Thermal Conductivity of Air at Reduced Pressures and Length Scales. *Electronics Cooling* [online]. 2002 [cit. 2018-05-24]. Dostupné z: <https://www.electronics-cooling.com/2002/11/the-thermal-conductivity-of-air-at-reduced-pressures-and-length-scales>
- [88] Emissivity Coefficients of some common Materials. *Engineering ToolBox* [online]. 2003 [cit. 2018-05-25]. Dostupné z: [https://www.engineeringtoolbox.com/emissivity-coefficients-d\\_447.html](https://www.engineeringtoolbox.com/emissivity-coefficients-d_447.html)
- [89] TOULOUKIAN, Y.S. a series EDITOR]. *Thermophysical properties of matter; [the TPRC data series; a comprehensive compilation of data*. 2. pr. New York: IFI/Plenum, 1970. ISBN 978-030-6670-206.
- [90] Emissivity Materials. [Http://www.infrared-thermography.com](http://www.infrared-thermography.com) [online]. 2000 [cit. 2018-05-25]. Dostupné z: <http://www.infrared-thermography.com/material-1.htm>
- [91] Ceramic Foam Insulation - Industrial Ceramics. *Industrial Ceramics* [online]. 2018 [cit. 2018-05-25]. Dostupné z: <http://www.induceramic.com/industrial-ceramic-product/ceramic-foam-insulation>

- [92] Stainless Steel - 17-7PH - online catalogue source - supplier of research materials in small quantities - Goodfellow. *Supplier of materials for research and development - Goodfellow* [online]. b.r. [cit. 2018-05-25]. Dostupné z: <http://www.goodfellow.com/E/Stainless-Steel-17-7PH.html>
- [93] Mechanické a fyzikální vlastnosti. *KNTL a.s. - značka Kanthal v ČR a SR | KNTL* [online]. b.r. [cit. 2018-05-25]. Dostupné z: <http://www.kntl.cz/getFile/case:show/id:17737>
- [94] Temperature Sensors and Heater Plate Materials Suitable for Use in High-Temperature Guarded Hot Plate. *National Physical Laboratory* [online]. b.r. [cit. 2018-05-25]. Dostupné z: [http://projects.npl.co.uk/thermo/docs/20141106\\_stakeholder\\_cttee/cmi-2.pdf](http://projects.npl.co.uk/thermo/docs/20141106_stakeholder_cttee/cmi-2.pdf)
- [95] Aluminum Oxide | Al<sub>2</sub>O<sub>3</sub> Material Properties. *Accuratus / Engineered Advanced Technical Ceramic Components / Ceramic Materials* [online]. 2013 [cit. 2018-05-25]. Dostupné z: <http://accuratus.com/alumox.html>
- [96] Aluminum - Radiation Heat Emissivity. *Engineering ToolBox* [online]. 2003 [cit. 2018-05-25]. Dostupné z: [https://www.engineeringtoolbox.com/radiation-heat-emissivity-aluminum-d\\_433.html](https://www.engineeringtoolbox.com/radiation-heat-emissivity-aluminum-d_433.html)
- [97] POWELL, R., C. HO a P. LILEY. *Thermal Conductivity of Selected Materials*. UNITED STATES DEPARTMENT OF COMMERCE, 1966.
- [98] Thermoelectric Generator (TEG) Modules | II-VI Marlow. *Thermoelectric Cooling Technologies | II-VI Marlow* [online]. 2018 [cit. 2018-05-25]. Dostupné z: <https://www.marlow.com/products/power-generators/thermoelectric-generator-teg-modules>
- [99] ADAM-4018 - 8-ch Thermocouple Input Module - Advantech. *Advantech - industrial computer, embedded computer, industrial automation, industrial motherboard, network security appliance, digital video surveillance, panel PC, industrial IO*. [online]. b.r. [cit. 2018-05-25]. Dostupné z: [http://www.advantech.com/products/gf-5vtd/adam-4018/mod\\_da2b87d9-b18d-43bc-b0ef-291c7e1234e4](http://www.advantech.com/products/gf-5vtd/adam-4018/mod_da2b87d9-b18d-43bc-b0ef-291c7e1234e4)
- [100] Agilent Truevolt Series DMM Operating and Service Guide. *XDevs.com* [online]. b.r. [cit. 2018-05-25]. Dostupné z: [https://doc.xdevs.com/doc/HP\\_Agilent\\_Keysight/English%20\\_%202013-12-01%20\\_%20PDF%209.33%20MB%2034460-90901%20c20140121%20%5B352%5D.pdf](https://doc.xdevs.com/doc/HP_Agilent_Keysight/English%20_%202013-12-01%20_%20PDF%209.33%20MB%2034460-90901%20c20140121%20%5B352%5D.pdf)