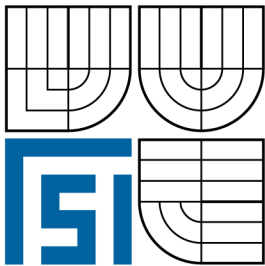


**VYSOKÉ UČENÍ TECHNICKÉ V BRNĚ**  
BRNO UNIVERSITY OF TECHNOLOGY



**FAKULTA STROJNÍHO INŽENÝRSTVÍ  
ENERGETICKÝ ÚSTAV**

FACULTY OF MECHANICAL ENGINEERING  
ENERGY INSTITUTE

## **ZÁMĚNA ZDROJE V LOKÁLNÍ VÝTOPNĚ 2,5 MW**

CHANGE OF HEAT SOURCE IN A HEATING PLANT 2.5 MW

**DIPLOMOVÁ PRÁCE**  
MASTER'S THESIS

**AUTOR PRÁCE**  
AUTHOR

Bc. JAN PIKOLA

**VEDOUcí PRÁCE**  
SUPERVISOR

doc. Ing. JIŘÍ POSPÍŠIL, Ph.D.

BRNO 2010



Vysoké učení technické v Brně, Fakulta strojního inženýrství

Energetický ústav

Akademický rok: 2009/2010

## **ZADÁNÍ DIPLOMOVÉ PRÁCE**

student(ka): Bc. Jan Pikola

který/která studuje v **magisterském navazujícím studijním programu**

obor: **Energetické inženýrství (2301T035)**

Ředitel ústavu Vám v souladu se zákonem č.111/1998 o vysokých školách a se Studijním a zkušebním řádem VUT v Brně určuje následující téma diplomové práce:

### **Záměna zdroje v lokální výtopně 2,5 MW**

v anglickém jazyce:

### **Change of heat source in a heating plant 2.5 MW**

Stručná charakteristika problematiky úkolu:

Studie záměny zdroje energie v lokální výtopně o výkonu 2,5 MW. V současnosti výtopna spaluje zemní plyn, umístění výtopny umožňuje výstavbu zdroje na spalování biomasy. Zhodnocení instalace točivé redukce. Ekonomické zhodnocení.

Cíle diplomové práce:

1. Sestrojte graf trvání výkonu na základě četnosti venkovních teplot v dané lokalitě.
2. Z grafu trvání výkonu určete počet provozních hodin nového zdroje, roční spotřebu paliva, skladbu kotlů.
3. Sestavte technologické schéma nového zdroje včetně palivového a popelového hospodářství.
4. Proved'te ekonomické zhodnocení přechodu na nový zdroj.

Seznam odborné literatury:

Emil Dvorský, Kombinovaná výroba elektrické a tepelné energie, BEN, 2006

Vedoucí diplomové práce: doc. Ing. Jiří Pospíšil, Ph.D.

Termín odevzdání diplomové práce je stanoven časovým plánem akademického roku 2009/2010.

V Brně, dne 7.11.2009

L.S.

---

doc. Ing. Zdeněk Skála, CSc.  
Ředitel ústavu

---

doc. RNDr. Miroslav Doupovec, CSc.  
Děkan fakulty

## **Anotace:**

Cílem této diplomové práce je zhodnocení záměny zdroje v lokální výtopně 2,5 MW. V současnosti výtopna spaluje zemní plyn, umístění výtopny umožňuje výstavbu zdroje na spalování biomasy. Cíle práce jsou určeny s ohledem na vyvolané investiční a provozní náklady, dále dopady na životní prostředí v okolí zdroje, měření a regulaci technologického celku, stanovení vhodné velikosti skládky paliva a skladbu palivového a popelového hospodářství. Výsledky této diplomové práce mají sloužit jako podklad o realizovatelnosti investičního záměru.

## **Klíčová slova:**

Záměna zdroje tepla, spalování biomasy, výtopna, teplo, zásobování teplem

## **Annotation:**

The scope of this Master's thesis is estimation of changing of heat source in a heating plant 2.5 MW. In the present heating plant burns natural gas, placing of the heating plant makes it possible development source of burning biomass. The scope of thesis is establish with regard to developed capital and operational costs, next effects to environment in scene of heat source, measuring and regulation of technological unit, determination of acceptable size of fuel depot and composition of fuel and ashes economy. The results of this Master's thesis can be used as a basis about determination toward investment.

## **Keywords:**

Change of heat source, biomass combustion, heating plant, heat, heat supply

## **Bibliografická citace mé práce:**

PIKOLA, J. *Záměna zdroje v lokální výtopně 2,5 MW*. Brno: Vysoké učení technické v Brně, Fakulta strojního inženýrství, 2010. 54 s. Vedoucí diplomové práce doc. Ing. Jiří Pospíšil, Ph.D.

## **Poděkování:**

Tímto bych chtěl poděkovat Ing. Tomáši Cahovi za metodické vedení, ochotnou spolupráci a cenné rady při zpracování diplomové práce. Dále bych chtěl poděkovat doc. Ing. Jiřímu Pospíšilovi, Ph.D. za příkladnou podporu v průběhu celého studia.

## **Čestné prohlášení:**

Prohlašuji, že jsem diplomovou práci vypracoval samostatně bez cizí pomoci. Vycházel jsem při tom ze svých znalostí, odborných konzultací a doporučené literatury uvedené v seznamu.

V Brně dne: 28. května 2010

.....





**OBSAH**

1.	Úvod .....	- 10 -
2.	Teplárenství .....	- 11 -
2.1.	Vymezení pojmu teplárenství .....	- 11 -
2.2.	Historie a současnost teplárenství .....	- 11 -
2.3.	Charakteristika teplárenských soustav .....	- 13 -
2.4.	Typické základní ukazatele teplárenských soustav .....	- 14 -
2.5.	Výhody a nevýhody teplárenství .....	- 15 -
3.	Popis výchozího stavu zásobování teplem .....	- 15 -
3.1.	Horkovodní výtopna .....	- 16 -
3.2.	Popis výchozího zdroje .....	- 16 -
3.3.	Palivové hospodářství .....	- 17 -
3.4.	Napájení kotlů .....	- 18 -
3.5.	Chemická úprava vody .....	- 18 -
3.6.	Zimní/letní provoz .....	- 19 -
4.	Koncepční návrh technického řešení .....	- 19 -
4.1.	Diagram ročního trvání potřeby tepla .....	- 19 -
4.2.	Skladba kotlů .....	- 21 -
4.3.	Počet provozních hodin nového zdroje .....	- 21 -
4.4.	Množství vyrobeného tepla novým zdrojem .....	- 21 -
4.5.	Roční spotřeba paliva .....	- 22 -
4.6.	Stechiometrické množství vzduchu pro spalování .....	- 22 -
4.7.	Zhodnocení možnosti instalace kogenerační jednotky .....	- 23 -
5.	Nový stav zásobování teplem .....	- 24 -
5.1.	Popis nového zdroje tepla .....	- 25 -
5.2.	Výhody navrhovaného řešení .....	- 26 -
5.3.	Palivové hospodářství .....	- 27 -
5.4.	Odvod a čištění spalin .....	- 31 -
5.5.	Popelové hospodářství .....	- 31 -
5.6.	Potrubicí .....	- 32 -
5.7.	Vybrané zařízení strojovny .....	- 32 -
6.	Regulace nového zdroje .....	- 34 -
6.1.	Rízení a regulace technologického celku .....	- 34 -
7.	Vliv stavby na životní prostředí .....	- 35 -
7.1.	Ochrana ovzduší .....	- 35 -
7.2.	Ochrana proti hluku .....	- 37 -
7.3.	Kategorizace odpadů .....	- 39 -
8.	Ekonomické zhodnocení přechodu na nový zdroj .....	- 43 -
8.1.	Vyvolané investiční náklady .....	- 43 -
8.2.	Měrné investiční náklady .....	- 44 -
8.3.	Ekonomické zhodnocení investice .....	- 44 -
9.	Závěr .....	- 49 -
10.	Seznam použitých zdrojů .....	- 50 -
11.	Seznam použitých symbolů a veličin .....	- 52 -
12.	Seznam zkratk .....	- 54 -

## 1. Úvod

V období průmyslového rozvoje v posledních dvou stoletích došlo k intenzivnímu využívání fosilních paliv, což vede k navyšování koncentrace oxidu uhličitého v atmosféře. Spálením 1 kg černého uhlí vzniká 2,56 kg CO<sub>2</sub>, spálením 1 kg motorové nafty se uvolní 3,12 kg CO<sub>2</sub> a spálením 1 m<sup>3</sup> zemního plynu 2,75 kg CO<sub>2</sub>. Při spalování rostlinné biomasy rovněž vzniká oxid uhličitý, který však skleníkový efekt nenavyšuje, protože rostliny za svého růstu odebírají z ovzduší CO<sub>2</sub>, a při spalování ho do ovzduší opět vracejí.

Lze předvídat, že nárůst spotřeby energie bude perspektivně dále pokračovat nejen v průmyslově vyspělých zemích, ale dojde i ke zvyšování potřeby energie v rozvojových zemích. Energetika v současné době prochází obdobím velkých změn. Zaváděním trhu s energií ve většině průmyslových států vyžaduje zajištění dostatku energie pro princip trvale udržitelného rozvoje. Technická a ekonomická kritéria jsou prvořadá, uplatňují se ve volbě technologie zdroje, avšak ekonomická kritéria začínají převládat nad technickými kritérii. Také se zvyšují nároky na ochranu životního prostředí. Řada problémů se znečištěním životního prostředí toxickými látkami z energetických výroben byla z větší části vyřešena, do popředí se dostává hrozba dodatečného skleníkového efektu, k čemuž významnou měrou přispívá CO<sub>2</sub> a další plyny (metan, oxidy dusíku, freony, ozón). Zvyšující se koncentrace těchto skleníkových plynů v atmosféře omezuje vyzařování nahromaděného tepla zpět do vesmíru, což může mít vliv na globální oteplování a změny klimatu.

Lidstvo si začíná stále více uvědomovat, že tradiční zdroje primární energie začínají být omezenější a především dražší a při rychlém rozvoji spotřeby energie je vhodné hledat její další možné zdroje. Proto je jedním z aktuálních úkolů současné doby rozšíření využívání obnovitelných zdrojů energie. Pro podmínky v České republice je jednou z významných možností využívání spalování obnovitelné energetické biomasy.

Cílem této diplomové práce je zhodnocení záměny zdroje v lokální výtopně 2,5 MW. V současnosti výtopna spaluje zemní plyn, umístění výtopny umožňuje výstavbu zdroje na spalování biomasy. Cíle předkládaného záměru jsou v souladu s evropskou a českou legislativou. Evropská unie vydala dva základní dokumenty („White paper“ a Směrnici 2001/77/EC) ve kterých si určuje za cíl zvýšit podíl obnovitelných zdrojů energie ve spotřebě primárních energetických zdrojů (6 % do roku 2010 a 8 % do roku 2020). Biomasa je v podmínkách České republiky považována za jeden z nejvýznamnějších obnovitelných zdrojů, který může být reálně využíván.

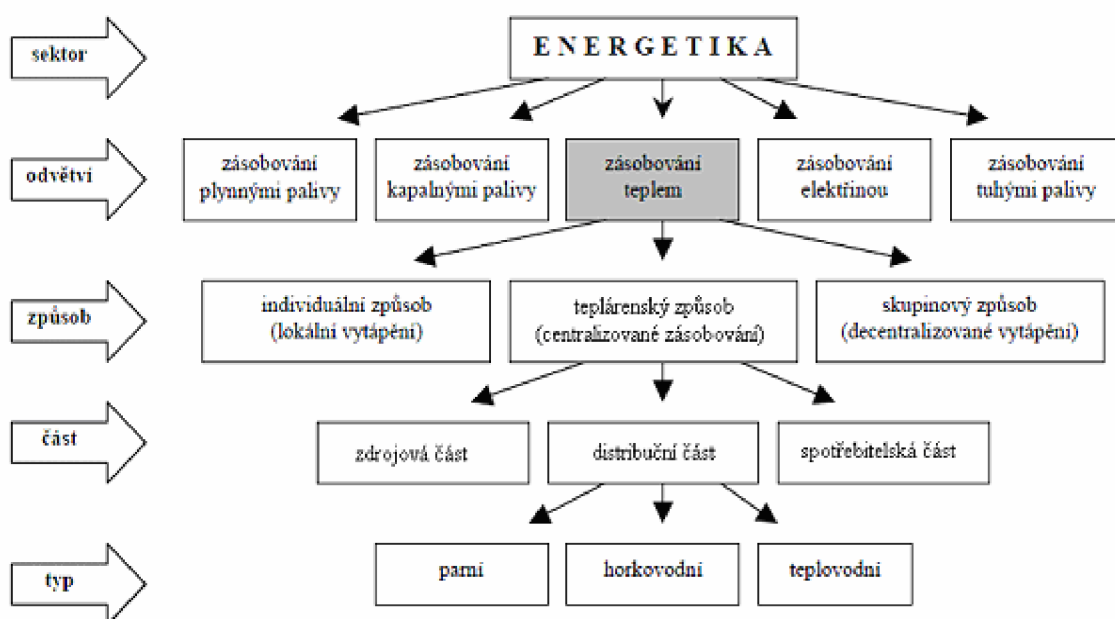
## 2. Teplárenství

### 2.1. Vymezení pojmu teplárenství

Užívání pojmu „teplárenství“ bylo v dřívější době velmi úzce spjato s kombinovanou výrobou elektrické energie a tepla. S nástupem nových technologií a nových terminologií (např. kogenerace, kombinovaný cyklus, atd.) však výraz „teplárenství“ poněkud zobecněl a chápání jeho významu se posunulo více do obecné roviny. Teplárenstvím je v Energetické politice státu nazýváno celé odvětví zásobování teplem, za teplárenské jsou dnes označovány i výrobní a distribuční společnosti bez výroby elektrické energie.

„Teplárenstvím“ lze tedy označovat jak:

- **způsob výroby tepla**, při kterém je teplo vyráběno kombinovaně s elektrickou energií tak i
- **síťové odvětví energetiky**, zabývající se výrobou, distribucí a odběrem tepla (obdobně jako elektrárny či plynárny) [10].



Obr. 1 – Vymezení pojmu teplárenství v rámci sektoru energetiky [3]

### 2.2. Historie a současnost teplárenství

Teplárenství se začalo rozvíjet od počátku dvacátých let dvacátého století. V jeho historii lze vysledovat několik charakteristických období.

Prvním obdobím je již zmiňovaná éra zakládání soustav centralizovaného zásobování teplem, tedy období 20. a 40. let 20. století. K hlavním důvodům, proč se začaly budovat první teplárenské soustavy, patřilo zejména:

- rozvoj průmyslové výroby ve městech,
- rozvoj elektroenergetiky.

## Záměna zdroje v lokální výtopně 2,5 MW

Druhým obdobím je poválečná éra 50. a 60. let, kdy zaznamenáváme největší rozvoj velkých teplárenských soustav. Hlavní motivací pro další rozvoj CZT v té době bylo:

- extenzivní rozvoj těžkého průmyslu,
- integrace regionálních elektrizačních soustav do jednotného propojeného systému,
- způsob centrálního plánování a přerozdělování finančních zdrojů.

Zdroji těchto soustav byly zpravidla nově budované elektrárny nebo teplárny situované mimo městská centra, tepelné napáječe s horkovodními rozvody.

Ve třetím období, které tvořila 70. a 80. léta, byl rozvoj teplárenství ovlivňován zejména:

- budováním satelitních panelových sídlišť s okrskovými centrálními zdroji tepla,
- nástupem ušlechtilých paliv (topných olejů a později i zemního plynu),
- celkovým nedostatkem investičních prostředků.

Důsledkem této éry bylo budování sice relativně levných, ale energeticky vysoce náročných sídlištních soustav s výtopenskými zdroji (sídlištními kotelny) na ušlechtilá paliva, projevujícím se absencí prvků měření a regulace, zachováváním technologie klasických předávacích stanic.

Budoucnost teplárenství bude ovlivňována zejména:

- úplnou liberalizací energetického trhu a globalizací světové ekonomiky,
- mezinárodními úmluvami o ochraně naší planety (snižování emisí skleníkových plynů, atd.),
- legislativními normami a energetickou politikou zemí EU (podpora využívání obnovitelných a netradičních energetických zdrojů, podpora kombinované výroby elektřiny a tepla, atd.).

Důsledkem těchto vlivů bude zejména další intenzifikace a racionalizace teplárenství, integrace dodávek tepla jako služby do celých balíčků služeb (spolu s dodávkami elektřiny, vody, komunikačních a informačních služeb, atd.). Ve zvýšené míře bude využíváno obnovitelných zdrojů energie, kogenerace, akumulace, měření a regulace. Budoucnost teplárenství lze charakterizovat slovy intenzifikace a kvalita [10].

OBDOBÍ CHARAKTERISTIKA	20. až 40. léta 20. století	50. a 60. léta 20. století	70. a 80. léta 20. století	přelom tisíciletí	20. a 30. léta 21. století
Charakteristika vývoje teplárenství v ČR	počátek teplárenství	extenzivní rozvoj	technické zaostávání	ekologizace racionalizace	intenzifikace kvalita
Typické zdroje nově budovaných SCZT	teplárny (výtopny)	elektrárny (teplárny)	výtopny (elektrárny)	malé teplárny	všechny typy
Typické druhy používaných paliv	uhlí	uhlí	topné oleje (uhlí)	zemní plyn	všechny druhy (biomasa)
Typicky používaná teplonosná látka	pára	horká voda (pára)	horká voda	teplá voda (horká voda)	teplá voda
Charakteristika zásobované oblasti	průmysl (sídliště)	města (průmysl)	sídliště (průmysl)	sídliště	části měst
Používaný způsob uložení tepelných sítí	nadzemní (kanálové)	kanálové (nadzemní)	kanálové	bezkanálové podzemní	bezkanálové podzemní
Běžné používané typy odběrných zařízení	přímé odběry (objektové PS)	okrskové PS	okrskové PS	objektové PS (přímé odběry)	objektové PS (přímé odb.)

Tab. 1 - Charakteristické prvky teplárenství v průběhu jeho historického vývoje [3]

### 2.3. Charakteristika teplotních soustav

Každá soustava centralizovaného zásobování teplem je charakteristická svými:

- energetickými parametry (spotřeby, výroby a dodávky energie),
- technickými parametry (typy a parametry instalovaných zařízení),
- ekologickými parametry (produkci odpadů a emisí znečišťujících látek do ovzduší),
- ekonomickými parametry (náklady a tržbami, závazky a pohledávkami).

Hlavními energetickými parametry teplotních soustav jsou výroby a dodávky tepla a s ním související výroby a dodávky elektrické energie. Technickým, ekologickým a ekonomickým parametrům budou věnovány další kapitoly této práce.

Teplu dodávané ze zdrojů SCZT je v soustavách spotřebováno pro účely:

- potřeby vytápění,
- ohřev TUV,
- krytí ztrát v rozvodech a předávacích stanicích.

Ztráty v rozvodech způsobují dva jevy, a to prostup tepla a únik teplotního média. Velikost ztrát prostupem tepla závisí na vnitřní teplotě teplotního média, tloušťce a kvalitě tepelné izolace a na teplotě a charakteru okolního prostředí. Velikost ztrát v důsledku úniku teplotního média závisí na těsnosti potrubí, respektive na těsnosti kompenzátorů a armatur, na těsnosti ucpávek čerpadel, na těsnosti teplosměnných ploch v předávacích stanicích, u parních soustav pak ještě na způsobu nakládání s kondenzátem.

Prostřednictvím SCZT je teplo dodáváno třem hlavním typům odběratelů, kterými jsou :

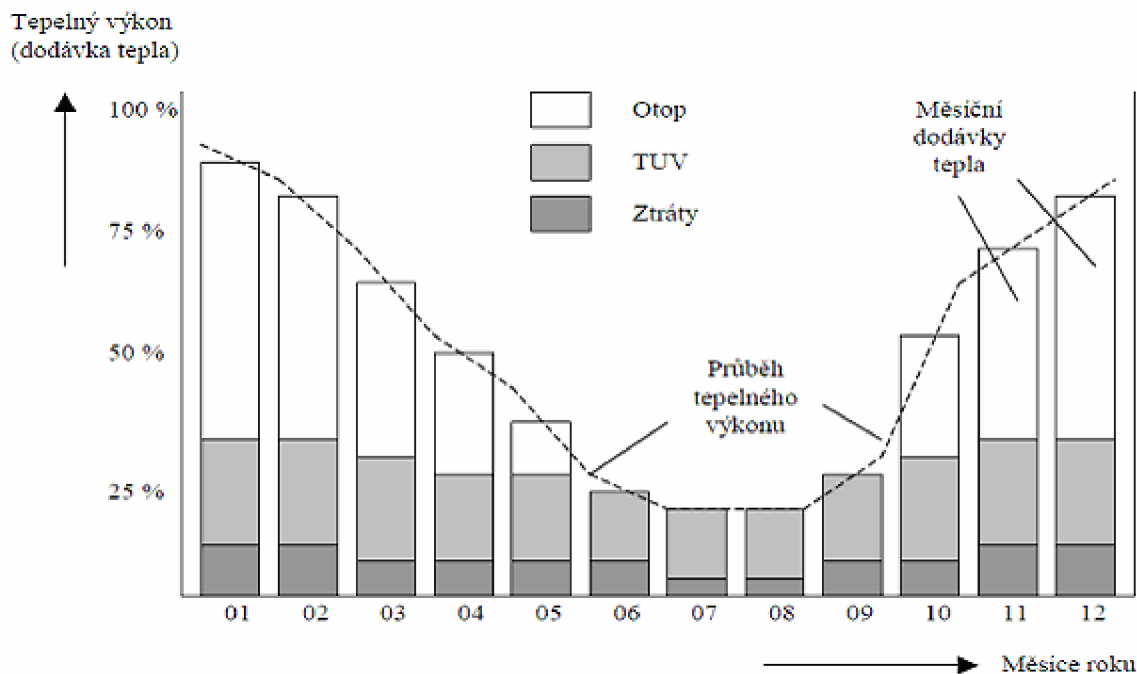
- bytové domy (obytné soubory, činžovní a rodinné domy),
- občanská vybavenost (školy, úřady, nemocnice, obchody, sportoviště, atd.),
- průmyslové podniky (výrobní a montážní haly, administrativní budovy, sklady).

U bytů, vybavenosti a průmyslu je teplo využíváno pro otop a přípravu TUV, pro větrání a klimatizaci (v podmínkách ČR pouze výjimečně) a v průmyslu navíc i pro technologické účely.

Potřeby tepla pro vytápění jsou ovlivňovány zejména venkovní teplotou, tepelně technickými vlastnostmi obvodových plášťů budov a zvoleným topným režimem pro daný objekt. Spotřeba tepla pro přípravu TUV závisí předně na provozním charakteru zásobovaných budov a počtu osob, které ji využívají. Nejrovnoměrnější spotřeby (samozřejmě kromě ztrát tepla v rozvodech) vykazují technologické odběry. Odběry tepla pro technologické účely jsou typické pro parní SCZT, kde je pára využívána například v potravinářském průmyslu (mlékárny, masokombináty, konzervárny), v chemickém průmyslu, ve strojírenství, ale také například v nemocnicích (kuchyně, sterilizace, prádelny).

Pro SCZT, respektive pro provoz zdrojů SCZT nejsou ani tak důležité odběrové diagramy jednotlivých spotřebitelů, jako výsledek vzniklý nasčítáním průběhů všech odběrů, kde se projeví efekt soudobosti a u horkovodních soustav CZT i efekt rozdílných dopravních zpoždění (požadavky odběratelů lokalizovaných blíže ke zdroji se projeví dříve, než požadavky odběratelů vzdálených).

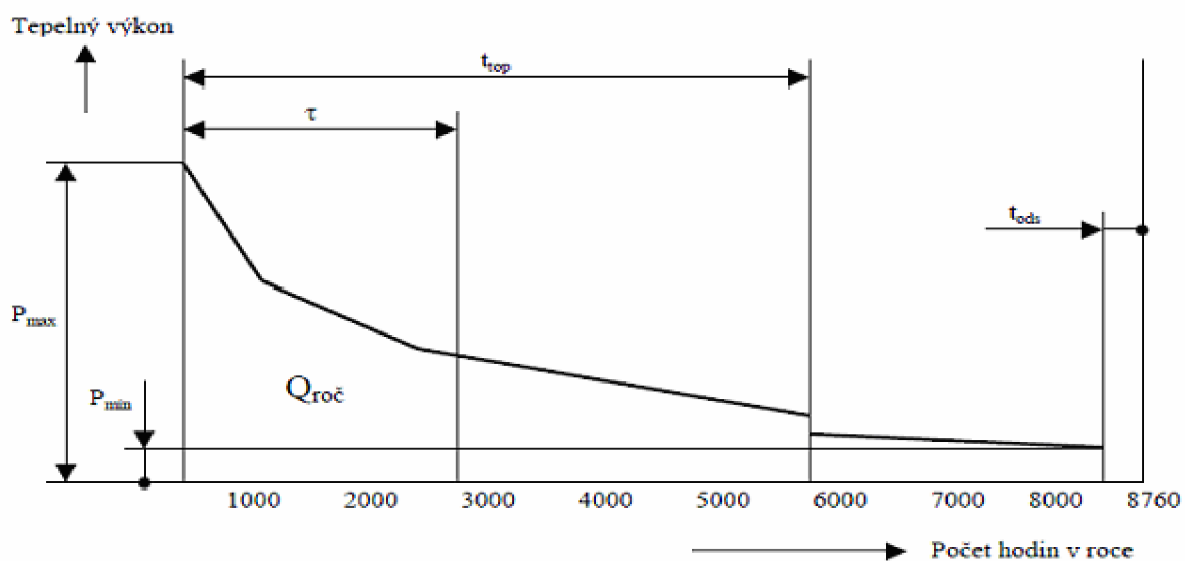
Celkové roční průběhy potřeb tepla lze znázornit buď ve formě diagramů doby trvání tepelného výkonu, nebo ve formě týdenních či měsíčních diagramů průměrných potřeb [10].



Obr. 2 – Měsíční diagram potřeb tepla s rozlišením účelů spotřeby [3]

## 2.4. Typické základní ukazatele teplotních soustav

Na diagramu doby trvání potřeb tepla lze demonstrovat některé typické základní ukazatele teplotních soustav.



Obr. 3 – Typické základní ukazatele teplotních soustav [3]

kde :

- $Q_{\text{roč}}$  - roční celková dodávka tepla do SCZT (tvoří ji dodávka tepla pro otop, pro přípravu TUV, pro krytí ztrát v rozvodech a případně i dodávka tepla pro technologické účely nebo pro chlazení a klimatizaci),
- $P_{\text{max}}$  - maximální výkonové zatížení teplárenské soustavy (zpravidla nastává při nejhladnějších pracovních dnech v roce v době ranních odběrových špiček),
- $P_{\text{min}}$  - minimální výkonové zatížení teplárenské soustavy (nastává v letním období, zpravidla ve volných dnech a v době dovolených v nočních hodinách a často se rovná pouze momentálnímu příkonu ztrát tepla v rozvodech),
- $\tau$  - doba využití maximálního tepelného výkonu (udává dobu, za kterou by byla realizována celková roční dodávka tepla  $Q_{\text{roč}}$  při maximálním zatížení teplárenské soustavy  $P_{\text{max}}$ ,
- $t_{\text{top}}$  - doba trvání topné sezóny (tj. doba, po kterou je v zásobovaných objektech teplo využíváno pro otop),
- $t_{\text{ods}}$  - doba odstávky v letním období (tj. doba, po kterou jsou dodávky tepla přerušeny z důvodu plánovaných oprav, nebo revizí zařízení).

## 2.5. Výhody a nevýhody teplárenství

Ke třem hlavním výhodám teplárenských soustav patří :

- vyšší účinnost energetických přeměn ve zdrojích, zejména v souvislosti s kombinovanou výrobou elektrické energie a tepla,
- možnost využívání různých, i méněhodnotných druhů paliv, tj. mazutů, dehtů, uhlí, komunálních či bezpečných průmyslových odpadů, možnost využívání zbytkového tepla z technologických procesů, nebo možnost celoročního využívání obnovitelných a netradičních energetických zdrojů,
- příznivý dopad na životní prostředí v důsledku kontrolovaného nakládání s palivy, vodou a odpady, čištění spalin a jejich vypouštění do vyšších vrstev atmosféry a v důsledku kontinuálního monitoringu emisí znečišťujících látek.

Ke třem hlavním nevýhodám teplárenských soustav patří :

- ztráty v dopravě a v distribuci tepla,
- vyšší investiční náročnost teplárenských staveb,
- obtížnější způsob měření, řízení a regulace [10].

## 3. Popis výchozího stavu zásobování teplem

Firma Tepelné zásobování Brno a.s. zajišťuje vytápění a přípravu TUV převážně pro panelové bytové objekty a v malé míře pro nebytové objekty na sídlišti v Brně. Stávající palivová základna je tvořena zemním plynem. Pro napojení nové výtopny na dřevní štěpku bude využita stávající technická infrastruktura. Doprava bude probíhat na stávajících vnitropodnikových komunikacích a na veřejnou dopravní infrastrukturu bude napojena stávajícím vjezdem do areálu.

### 3.1. Horkovodní výtopna

Nosnou konstrukci stávající výtopny tvoří železobetonový skelet. Obvodový plášť je částečně vyzděn a výtopna je obložena kovoplastickým pláštěm Sidalvar. Okenní otvory jsou vyplněny ocelovými okny nebo prvky Copillit. Dveře a vrata jsou ocelová. Jako základní strojně technologické zařízení jsou instalovány celkem 2 horkovodní kotelní jednotky na spalování zemního plynu typu UNIMAT UT-M od výrobce LOOS, spol. s r. o., z nichž každá má jmenovitý tepelný výkon 2,5 MW. Za kotli je umístěn rozdělovač a sběrač HTV pro topné větve sídliště, výtopny a pro vzduchotechniku. Spaliny jsou z každého kotle odvedeny samostatným ocelovým kouřovodem svisle přes střešní plášť nad střechu objektu výtopny přímo do venkovní atmosféry. Venkovní potrubní rozvody horké vody, napájecí vody a zemního plynu jsou napojeny na ostatní technologii horkovodní výtopny umístěné ve staré provozovně.

### 3.2. Popis výchozího zdroje

#### Technické parametry horkovodních kotlů na spalování ZP ozn. K1, K2:

- Výrobce: LOOS, spol. s r. o.
- Typ: UNIMAT UT - M
- Jmenovitý tepelný výkon: 2,5 MW
- Provozní tlak: 0,8 MPa
- Konstrukce: – Třítahový plamencový žárotrubný kotel  
– Funkční kulatý design pro optimální odolnost vůči tlaku  
– V horní části kotle je umístěn speciální integrovaný injektor pro účinné proudění a zvyšování teploty vratné vody  
– Plně výkyvné čelní dveře kotle pro jednoduché čištění a revizi  
– Geometrie topeniště je odsouhlasena se všemi předními výrobci hořáků  
– Tepelná izolace se skládá z rohoží z minerální vlny, uložených pod ochranným hliníkovým opláštěním bez tepelných mostů

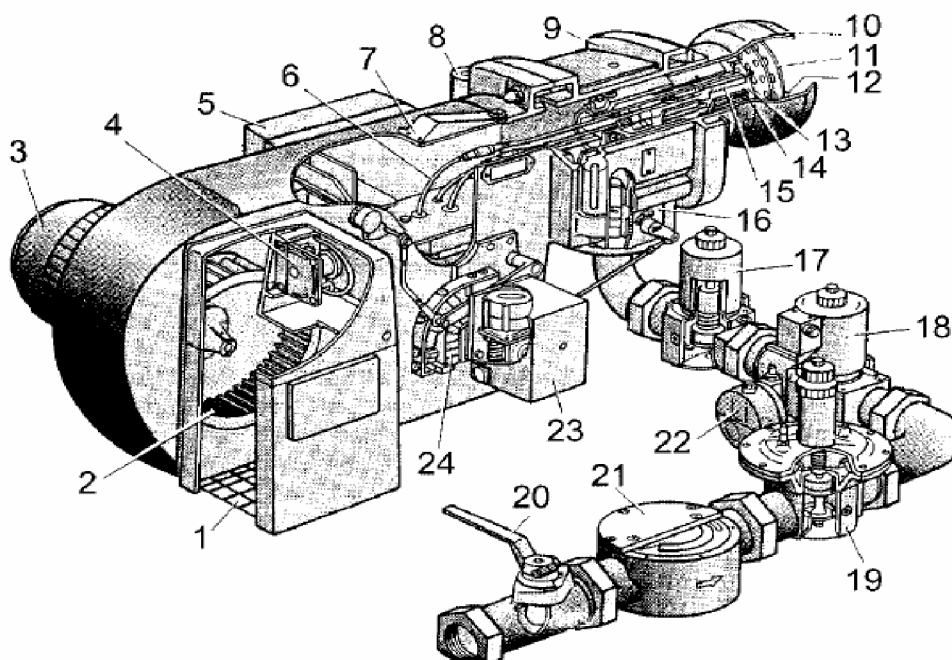


Obr. 4 – Kotel UNIMAT UT – M [11]



**Technické parametry hořáků kotlů K1, K2:**

• Výrobce:	WEISHAAPT
• Typ:	G 40/2 – A
• Palivo:	zemní plyn
• Tepelný výkon:	2,7 MW
• Rok výroby:	2000



Obr. 5 – Hořáková plynová řada a přetlakový plynový hořák [3]

Legenda: 1 – sání vzduchu; 2 - ventilátor; 3 - motor; 4 – hlídač tlaku vzduchu; 5 – automatika řízení hořáku; 9 – upevňovací příruba; 10 – ústí hořáku; 11 - víříč; 12 – hlídač plamene; 13 – rozdělovač plynu; 14 - směšovač; 15 – zapalovací elektrody; 16 – regulace plynu; 17 - uzavírací ventil při ztrátě tlaku; 18 – pojišťovací uzavírací ventil; 19 – regulátor tlaku; 20 – ruční uzavírací kohout; 21 – filtr plynu; 22 – hlídač tlaku plynu; 23 – regulace plyn-vzduch; 24 – jemná regulace vzduchu

### 3.3. Palivové hospodářství

Palivem pro stávající stav je zemní plyn. Plyn je k hořákům dopravován STL přípojkou o tlaku 0,2 MPa.

#### Kvalitativní znaky zemního plynu:

• Výhřevnost zemního plynu:	34 MJ/m <sup>3</sup>
• Obsah CH <sub>4</sub> :	98,2 %
• Mez výbušnosti:	5 ÷ 15 %

Palivové hospodářství zemního plynu je tvořeno plynovými trubními rozvody, odběrným měřícím zařízením výtopny a regulační a zabezpečovací řadou hořáků.

### 3.4. Napájení kotlů

Pro napájení kotlů je použit napájecí modul. Modul je tvořen napájecím potrubím, napájecími čerpadly a škrtkými a uzavíracími armaturami před kotlem. Modul je používán k dopravě a filtraci vody do kotle. Výkonová řada je určena pro napájení všech válcových kotlů. Napájecí čerpadlo je vybaveno motorem s frekvenčním měničem pro plynulou regulaci množství vody dle skutečné potřeby. Modul může být dodatečně dle potřeby doplněn pomocným čerpadlem, které umožňuje provoz při malé nátokové výšce napájecí vody.

### 3.5. Chemická úprava vody

Pro regulaci tlaku v systému HTV a doplňování systému upravenou studenou vodou je navrženo vyrovnávací a doplňovací zařízení (VDZ) Uchytí PPF s úpravnou vody a beztlakými zásobníky upravené vody. Voda, pro doplňování topného systému, bude odebírána z rozvodu studené (pitné) vody ve výtopně.

Pro úpravu vody bude instalován automatický změkčovací filtr DETO AF 150. Automatické změkčovací filtry se používají ke změkčování vody, standardně jsou plněny silně kyselým katexem. Po vyčerpání katexové náplně je její změkčovací schopnost obnovena regenerací roztokem chloridu sodného NaCl (sůl kuchyňská). Je navrženo duplexní (dvojitě) zapojení změkčovačů pro zajištění stálé připravenosti k produkci upravené vody i po dobu 2 hodin a 30 minut, kdy trvá regenerace.

Pro dávkování chemikálií do topného systému, bude v úpravně vody instalován dávkovací blok DETO DC 2. Dávkovací blok sestává ze dvou dávkovacích jednotek na chemickou úpravu vody. Elektromagnetické membránové čerpadlo IWAKI zajišťuje dávkování fosforečnanu a louhu sodného do napájecí nádrže automaticky v závislosti na chodu napájecích čerpadel kotle. Odstředivé čerpadlo Calpeda zajišťuje jednorázové podání roztoku siřičitanu sodného do napájecí nádrže. Čerpadlo rovněž umožňuje rozmíchání roztoků při jejich přípravě.

	Ukazatel	Měřicí jednotka	Kotle válcové kombinované a kotle vodotrubné bubnové	Kotle vodotrubné průtočné
Voda doplňovací	tvrdost	mmol/l	0,03	0,03
	koncentrace celk. Fe+Mn	mg/l	(0,3)	(0,3)
Voda oběhová	pH při 25 °C min.		8,5	8,5
	zjevná alkalita	mmol/l	0,5 až 1,5	0,5 až 1,5
	přebytek $Na_2SO_3$	mg/l	10 až 40	10 až 40
	rozpuštěný $P_2O_5$	mg/l	5 až 15	5 až 15
	obsah suspend. látek	mg/l	5	5

Tab. 2 - Voda pro provoz horkovodních kotlů a připojených uzavřených soustav [3]  
(Poznámka: uvedené hodnoty jsou nejvyšší dovolené hodnoty, hodnoty v závorce jsou doporučené)

### 3.6. Zimní/letní provoz

**Zimní provoz** - prostřednictvím horkovodu dodávka tepla z výtopny do stávající topné soustavy pro potřeby vytápění a zajištění dodávky TUV.

Parametry pro zimní provoz:  $t_{v1} = 130 \text{ °C}$ ,  $t_{v2} = 70 \text{ °C}$ ,  $\Delta t_{vZIMA} = t_{v1} - t_{v2} = 130 - 70 = 60 \text{ °C}$

**Letní provoz** - prostřednictvím horkovodu dodávka tepla z výtopny do stávající topné soustavy pro zajištění dodávky TUV.

Parametry pro letní provoz:  $t_{v1} = 80 \text{ °C}$ ,  $t_{v2} = 60 \text{ °C}$ ,  $\Delta t_{vLÉTO} = t_{v1} - t_{v2} = 80 - 60 = 20 \text{ °C}$

## 4. Koncepční návrh technického řešení

### 4.1. Diagram ročního trvání potřeby tepla

Diagram ročního trvání potřeby tepla se skládá z křivky ročního trvání potřeby tepla nacházející se v prvním kvadrantu z křivky celkového tepelného příkonu nacházejícího se ve druhém kvadrantu a z křivky trvání teplot umístěné ve třetím kvadrantu.

#### Křivka trvání teplot:

Pro sestavení bezrozměrné křivky trvání teplot nacházející se ve třetím kvadrantu je nutno nejprve zjistit potřebné údaje.

- Počet dnů v topném období pro danou lokalitu (Brno):  $d=232$  dnů
- Nejnižší venkovní výpočtová teplota:  $t_e=-12 \text{ °C}$
- Teplota venkovního vzduchu:  $t'_e \text{ [°C]}$
- Teplota venkovního vzduchu, při níž se začíná vytápět:  $t_{em}=13 \text{ °C}$

Pro rovnici bezrozměrné křivky trvání teplot platí vztah (1):

$$g = \frac{t_{em} - t'_e}{t_{em} - t_e} [-] \quad (1)$$

V ose y se nám dále vyskytuje jako neznámá četnost trvání teplot  $n'$ , což je doba výskytu vnějších teplot  $t'_e$  a nižších. Hodnoty  $n'$  sem zjistil jako průměr hodnot z let 2006 až 2008, zjištěných z internetových stránek Českého hydrometeorologického ústavu.

## Záměna zdroje v lokální výtopně 2,5 MW

$t'_e$ [°C]	$n'$ v r. 2006 [dny]	$n'$ v r. 2007 [dny]	$n'$ v r. 2008 [dny]	průměr $n'$ [dny]
12	181	206	210	199
10	166	179	176	174
8	142	165	149	152
6	129	120	117	122
4	112	78	87	92
2	90	58	63	70
0	64	42	56	54
-2	48	37	26	37
-4	22	30	23	25
-6	13	26	15	18
-8	8	13	9	10
-10	6	4	2	4

Tab. 3 – Tabulka hodnot četností trvání teplot  $n'$  v letech 2006 až 2008

Pro poměrnou dobu výskytu vnějších teplot  $t'_e$  a nižších platí vztah (2):

$$\nu = \frac{n'}{d} [-] \quad (2)$$

Nyní již můžeme vypočítat všechny potřebné údaje pro sestavení tabulky hodnot, z kterých lze sestavit křivku trvání teplot.

$t'_e$ [°C]	$\mathcal{G}$ [-]	$\nu$ [-]	$n'$ [dny]
13	0	1	232
12	0,04	0,92	199
10	0,12	0,8	174
8	0,2	0,72	152
6	0,28	0,56	122
4	0,36	0,43	92
2	0,44	0,31	70
0	0,52	0,25	54
-2	0,6	0,17	37
-4	0,68	0,12	25
-6	0,76	0,083	18
-8	0,84	0,032	10
-10	0,92	0,019	4
-12	1	0	0

Tab. 4 – Tabulka hodnot pro sestavení křivky trvání teplot

**Křivka ročního trvání potřeby tepla:**

Křivka znázorňuje trvání potřeby výkonu v závislosti na počtu provozních hodin jednotlivých zdrojů. Roční průběh potřeby tepla pro vytápění přibližně odpovídá ročnímu průběhu venkovní teploty, takže křivka roční potřeby tepla nebo též křivka tepelného zatížení zdroje tepla je ekvidistantou roční křivky trvání teplot venkovního vzduchu. Je-li křivka ročního trvání teplot sestrojena z průměrných klimatických hodnot, pak plocha omezená ekvidistantní křivkou tepelného zatížení a osami určuje množství potřeby tepla pro navrhované zařízení.

**Celkový tepelný příkon:**

Křivka znázorňuje aktuální potřebu výkonu při určité venkovní teplotě.

**4.2. Skladba kotlů**

Nový zdroj tepla (kotel na biomasu označený K3) bude pracovat ve dvou provozních režimech. V letním období bude pracovat 113 dnů při výkonu 1,5 MW a do sítě bude dodávat vodu o parametrech 80/60 °C pro zajištění dodávky TUV. V topném období bude pracovat 232 dnů při maximálním výkonu 2,5 MW a do sítě bude dodávat vodu o parametrech 130/70 °C pro potřeby vytápění a zajištění dodávky TUV. V letním období se uvažuje doba 20 dnů, kdy bude kotel podroben údržbě. Při teplotě 13 °C bude spuštěn špičkový kotel na zemní plyn (kotel K1). Kotel K2 z původní technologie zůstane ponechán a bude sloužit jako studená záloha při poruše kotle K1 nebo K3.

**4.3. Počet provozních hodin nového zdroje**

Z diagramu ročního trvání potřeby tepla je zřejmé, že nový zdroj bude pracovat ve dvou provozních režimech. Během topného období bude zdroj pracovat při 100 % zatížení (při výkonu 2,5 MW) 232 dnů a v letním období bude zdroj pracovat při 60 % zatížení (při výkonu 1,5 MW) 113 dnů.

**Počet provozních hodin nového zdroje:**

- při 100 % zatížení – 5568 hodin
- při 60 % zatížení – 2712 hodin

**4.4. Množství vyrobeného tepla novým zdrojem**

Množství vyrobené tepelné energie lze vypočítat ze vztahu (3).

$$Q = P \cdot t [MWh] \quad (3)$$

kde:

- Q [MWh] – vyrobená tepelná energie,
- P [MW] – výkon zdroje,
- t [hod] – doba trvání výkonu.

$$Q_{100\%} = P_{100\%} \cdot t = 2,5 \cdot 5568 = 13920 \text{ MWh} = 13,92 \text{ GWh} \quad - \text{ při } 100 \% \text{ zatížení}$$

$$Q_{60\%} = P_{60\%} \cdot t = 1,5 \cdot 2712 = 4068 \text{ MWh} = 4,068 \text{ GWh} \quad - \text{ při } 60 \% \text{ zatížení}$$

Celková vyrobená tepelná energie tedy je:

$$Q_C = \Sigma Q_i = Q_{100\%} + Q_{60\%} = 13,92 + 4,068 = 17,988 \text{ GWh} \approx 18 \text{ GWh}$$

Pokud 1 MWh = 3,6 GJ, pak platí:  $Q_C = 18 \cdot 3,6 = 64,8 \text{ TJ}$

#### 4.5. Roční spotřeba paliva

Celková spotřeba paliva za otopné období je dána vztahem (4).

$$m_{PR} = \frac{Q_C}{Q_i^r \cdot \eta_K} \quad [\text{kg} / \text{rok}] \quad (4)$$

kde:

- $Q_C$  [MJ] – celková vyrobená tepelná energie,
- $Q_i^r$  [MJ/kg] – výhřevnost paliva,
- $\eta_K$  [-] – účinnost kotle.

Při předpokladu účinnosti kotle  $\eta=0,85$  a výhřevnosti paliva  $Q_i^r = 8$  MJ/kg bude celková roční spotřeba paliva 9529,4 t/rok.

$$m_{PR} = \frac{Q_C}{Q_i^r \cdot \eta_K} = \frac{64,8 \cdot 10^6}{8 \cdot 0,85} = 9529412 \text{ kg} / \text{rok} \approx 9529,4 \text{ t} / \text{rok}$$

Průměrná hodinová spotřeba paliva pak je:  $m_{ph} = \frac{m_{PR}}{t_C} = \frac{9529,4}{5568 + 2712} = 1,15 \text{ t} / \text{hod}$

Hodinová spotřeba paliva při maximálním zatížení je ovšem vyšší, neboť je nutno počítat pouze provozní hodiny při maximálním jmenovitém výkonu. Pro dimenzování velikosti skladu paliva nám však tato přesnost výpočtu vystačuje.

#### 4.6. Stechiometrické množství vzduchu pro spalování

Stechiometrické množství vzduchu  $V_{\min}$  pro spalování tuhých paliv se vypočítá ze vztahu (5).

$$V_{\min} = 0,24 \cdot Q_i^r + 0,5 \quad [\text{m}^3 / \text{kg}] \quad (5)$$

$$V_{\min} = 0,24 \cdot Q_i^r + 0,5 = 0,24 \cdot 8 + 0,5 = 2,42 \text{ m}^3 / \text{kg}$$

#### 4.7. Zhodnocení možnosti instalace kogenerační jednotky

Dle posouzení ekonomiky provozu KJ je možný provoz 12 hodin denně. V letních měsících by byly kogenerační jednotka a kotel na štěpku provozovány současně, přičemž kotel by byl provozován po dobu chodu KJ na minimální výkon. V zimních měsících by byl kotel na štěpku provozován vždy na max. výkon. Je uvažováno, že veškerá vyrobená elektrická energie by byla dodávána do rozvodné sítě, tepelná energie by byla dodávána do CZT.

Je navržena KJ Tedom Quanto D 770 o elektrickém výkonu 774 kW, elektrické účinnosti 39,8 %. KJ je určena pro paralelní provoz se sítí o napětí 400V, 50 Hz.

Vlastní kogenerační jednotka je tvořena několika částmi :

- modul motorgenerátoru obsahující soustrojí motoru s generátorem, umístěné na základovém rámu a opatřené protihlukovým krytem,
- technologický modul a tlumič výfuku k volné zástavbě do spalínovodu strojovny,
- volně stojící elektrické rozvaděče,
- plynová trasa určená k zástavbě do plynovodu.

Tepelný systém KJ je z hlediska odběru tepelného výkonu tvořen dvěma nezávislými okruhy, sekundárním a technologickým. Maximální tepelný výkon jednotky je součtem tepelných výkonů obou okruhů při jejich plném využití. Tepelný výkon je získán z chlazení motoru, plnicí směsi a spalin.

Sekundární okruh - představuje okruh, kterým je zajištěno vyvedení hlavního tepelného výkonu jednotky (získané chlazením vodního pláště motoru a spalin). Okruh standardně pracuje s teplotami vratné vody od 50 do 70°C. Dodržení nejvyšší teploty 70°C je nutné pro bezporuchový chod jednotky. Okruh je vybaven oběhovým čerpadlem. Okruh je osazen trojcestným ventilem s el. servopohonem pro dosažení teplotní stabilizace vody vracející se do sek. okruhu. Komponenty sek. okruhu jsou osazeny jak na modulu motorgenerátoru, tak na technologickém modulu. Při instalaci kogenerační jednotky se provádí potrubní propojení obou modulů.

Technologický okruh - představuje okruh chlazení plnicí směsi. Úroveň vychlazení tohoto okruhu bezprostředně ovlivňuje dosažení základních technických parametrů jednotky. Okruh pracuje s teplotou vratné kapaliny 40°C (na vstupu do chladiče plnicí směsi spalovacího motoru), je osazen oběhovým čerpadlem. Celý tepelný výkon technologického okruhu je odveden na chladicí jednotku Alfa Laval.

Součástí kogenerační jednotky je olejové hospodářství, které se skládá ze dvou nádrží o objemu 150 l. Jedna nádrž je na nový olej druhá na použitý. Olejový okruh obsahuje dvě zubová olejová čerpadla ovládaná kogenerační jednotkou a potřebným potrubním propojením s armaturami. Doplnovací a vyprazdňovací potrubí nádrží je přivedeno k vratům u KJ kde jsou umístěny uzavírací armatury s rychlospojkami pro připojení servisního vozidla. Pod nádržemi a uzavíracími armaturami jsou umístěny záchytné jímky zabráňující úniku oleje. Součástí nádrží na olej je stavoznak a měření hladiny s výstupem do řídicího systému.

**Parametry kogenerační jednotky:**

- Roční doba využití:  $\tau_r = 1356$  hod/rok
- Elektrický výkon:  $P_e = 774$  kW<sub>e</sub>
- Tepelný výkon:  $P_t = 893$  kW<sub>t</sub>
- Spotřeba zemního plynu:  $m_{zp} = 201$  m<sup>3</sup>/hod
- výhřevnost zemního plynu:  $Q_i^r = 34$  MJ/m<sup>3</sup>

Roční výroba elektrické energie se vypočítá ze vztahu (6).

$$Q_e = P_e \cdot \tau_r [kWh] \quad (6)$$

$$Q_e = P_e \cdot \tau_r = 774 \cdot 1356 = 1,05GWh = 3,78TJ$$

Roční výroba tepla se vypočítá ze vztahu (7).

$$Q_t = P_t \cdot \tau_r [kWh] \quad (7)$$

$$Q_t = P_t \cdot \tau_r = 893 \cdot 1356 = 1,21GWh = 4,36TJ$$

Teplo obsažené v palivu se vypočítá ze vztahu (8).

$$Q_{pal} = m_{zp} \cdot \tau_r \cdot Q_i^r [MJ] \quad (8)$$

$$Q_{pal} = m_{zp} \cdot \tau_r \cdot Q_i^r = 201 \cdot 1356 \cdot 34 = 9,27TJ$$

Účinnost kogeneračního provozu se vypočítá ze vztahu (9).

$$\gamma_{kog} = \frac{Q_e + Q_t}{Q_{pal}} [-] \quad (9)$$

$$\gamma_{kog} = \frac{Q_e + Q_t}{Q_{pal}} = \frac{3,78 + 4,36}{9,27} = 0,88 \approx 88\%$$

## 5. Nový stav zásobování teplem

Výchozí zdroj tepla pro potřeby spotřebitelů brněnského sídliště v současnosti využívá jako palivo zemní plyn. Jako nové strojně technologické zařízení bude instalována jedna horkovodní kotelní jednotka na spalování biomasy (dřevní štěpky).

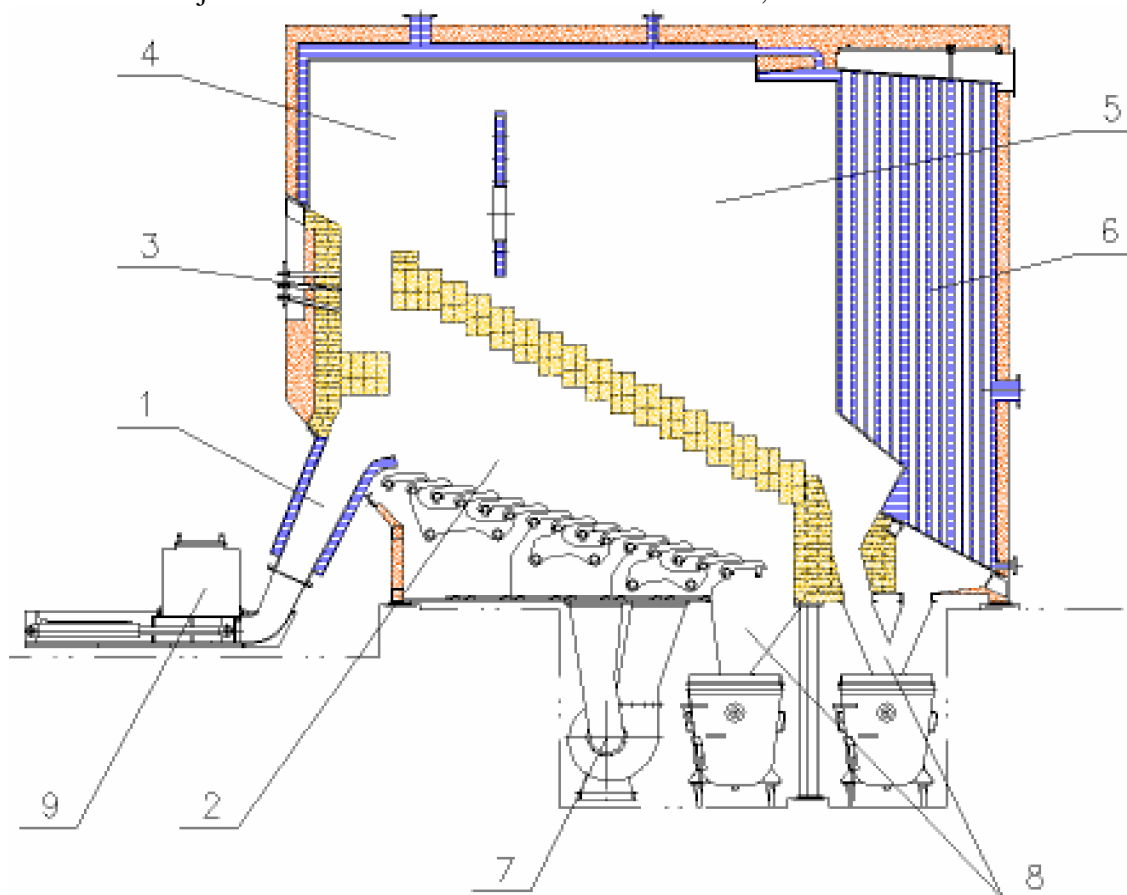


## 5.1. Popis nového zdroje tepla

Pro spalování biomasy je navržen horkovodní kotel VESKO-B od výrobce TTS eko s r.o. o jmenovitém výkonu 2,5 MW.

### Technické parametry horkovodního kotle na spalování biomasy ozn. K3:

• Výrobce:	TTS eko s r.o.
• Typ:	VESKO-B
• Jmenovitý tepelný výkon:	2,5 MW
• Provozní tlak:	max. 1 MPa
• Max. tepelná účinnost:	85 %
• Max. vlhkost paliva:	50 %
• Max. hlučnost:	85 dB
• Podtlak ve spalovací komoře:	400 Pa
• Výstupní teplota spalin:	180 °C
• Délka:	6100 mm
• Šířka:	2525 mm
• Výška:	5285 mm
• Vodní objem kotle:	18,6 m <sup>3</sup>



Obr. 6 – Hlavní části kotle VESKO-B [12]

Legenda: 1 – vyhřívaný vstup paliva; 2 – roštová komora; 3 – trysky sekundárního vzduchu; 4 – vírová komora; 5 – dohořivací komora; 6 – trubkový výměník; 7 – vzduchové ventilátory; 8 – odvod popele; 9 – zavážecí lis paliva;

Kotel je tvořen ohništěm a výměníkovou částí. Vlastní ohniště se skládá ze svařované skříně, která plní funkci nosné konstrukce, obstarává rozvody spalovacích vzduchů a podpírá rošt. Palivo je spalováno na šikmém suvném roštu, který je hydraulicky posouván. Primární vzduch je přiváděn ve třech pásmech pod rošt. Roštová komora je opatřena vyzdívkou a krytá keramickou klenbou. Sekundární vzduch je přiváděn tryskami. Výměníková část má tři části. Vírovou komoru, dohořivací komoru a trubkový výměník. Popel je přímo odváděn do kontejnerů pod kotlem. Palivo je do kotle dopravováno pomocí hydraulického zavážecího lisu. Palivo je protlačováno vyhřívaným tunelem (vyhřívání topnou vodou), dochází k předsušení paliva před vstupem na spalovací rošt.

### Vzduchovody:

Vzduchovody s pomocí vzduchových ventilátoru převádí vzduch z částí kotle, které jsou vzduchem chlazeny (boky skříně, horní vratná komora spalin) do míst kde je potřebný pro spalování paliva (rošt, trysky sekundárního vzduchu).

## 5.2. Výhody navrhovaného řešení

### ○ Vlastní systém spalování:

- Zařízení umožňuje spalování dřevní hmoty různé granulometrie. Zařízení je schopno spalovat 100% pilin, popřípadě 100% nedrcené kůry, při spalování kusového dřeva je nutné přidávat ½ objemu sypkého paliva (piliny, hobliny).
- Konstrukce kotle se šikmým suvným roštem s pásmovaným vzduchem, objemnou dohořivací komorou a šikmou klenbou umožňuje jednak odloučení hlavního podílu popílků ze spalin ještě před vstupem spalin do trubkového výměníku, což zvyšuje životnost zařízení, zároveň jsou spaliny před vstupem do výměníku zchlazeny pod teplotu měknutí popílku, nedochází tedy k nalepování popílku na stěny trubek výměníku.
- Objemná dohořivací komora s turbulentní stěnou umožňuje dosažení nízkých emisí škodlivin důsledným promícháním spalin (zamezení redukčních proudů v toku spalin), dostatečná zdržná doba na vysoké teplotě zaručuje dokonalé vyhoření a dává předpoklady k dosažení příznivých emisí dosud nesledovaných látek ve spalinách (dioxinů).

### ○ Doprava paliva:

- Technologie denního skladu paliva a dopravy paliva na rošt kotle umožňuje dopravovat palivo ve velice rozdílné formě (od 100% sypkých pilin přes různé směsi paliva až po 100% nedrcené vlhké kůry).
- Doprava paliva je schopna dopravovat ve směsi paliva ojedinělé kusy plného dřeva o příčném průřezu do 100 mm<sup>2</sup> a délce do 500 cm, to znamená že do dopravních cest není nutné zařazovat drtič paliva.

### ○ Vliv na životní prostředí:

- hodnota zplodin je nižší, než povoluje norma
- pročišťování lesů

○ Automatika kotle:

- spalování je optimalizováno na základě podtlaku ve spalovacím prostoru podle přebytku kyslíku ve spalinách,
- podávání paliva a pohyb na roštu je řízen podle vlastností paliva,
- všechny měřené veličiny, zásahy zabezpečovacího zařízení a poruchy jsou přenášeny na dispečink,

○ Díky možnosti spalování méně hodnotných dřevních odpadů lze vyrobit nejlevnější teplo na trhu.

○ Možnost získání dotací z národních či evropských prostředků.

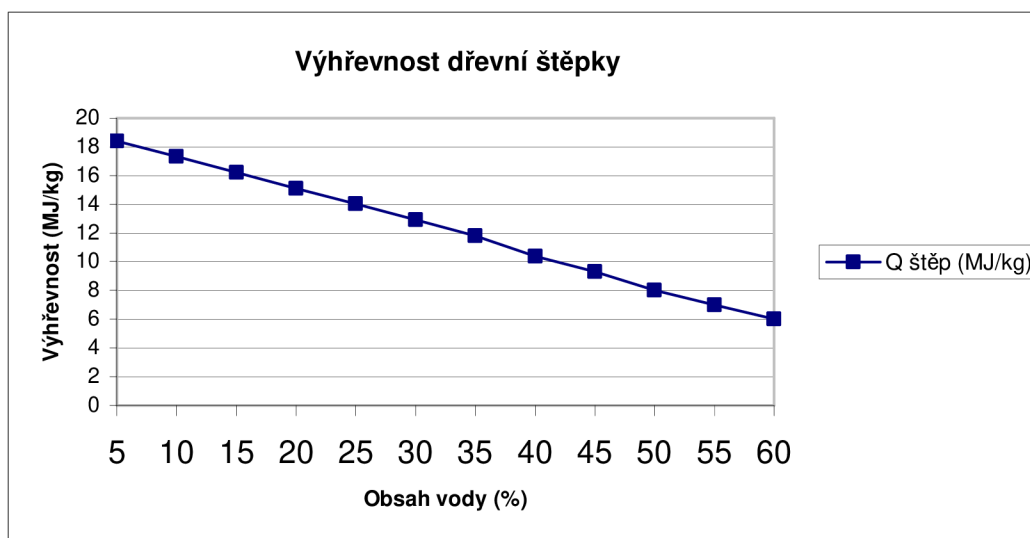
○ Vysoká životnost a pracovní spolehlivost.

### 5.3. Palivové hospodářství

Palivem pro nový zdroj tepla bude dřevní štěpka, jejímž dodavatelem bude společnost Lesy České republiky, s.p.. Štěpka bude dodávána ve standardizované formě, tj. s vlhkostí do 50 % nedrcená, s možností výskytu delších pruhů kůry, delších třísek a větví. Složení směsi kůra/dřevní štěpka bude v poměru 70/30 %. Provozovatel výtopny s dodavatelem paliva smluvně ošetří způsob kontroly množství a kvality paliva. Pro kontrolu vlhkosti přejímaného a skladovaného paliva bude obsluha vybavena přístrojem pro měření vlhkosti.

#### Kvalitativní znaky dřevní štěpky:

- |                             |                       |
|-----------------------------|-----------------------|
| • Výhřevnost dřevní štěpky: | 8 MJ/kg               |
| • Obsah vody:               | max. 50 %             |
| • Obsah popelovin:          | max. 3 %              |
| • Měrná hmotnost:           | 280 kg/m <sup>3</sup> |



Obr. 7 – Graf závislosti výhřevnosti dřevní štěpky na obsahu vody

**Technologie palivového hospodářství:**

Palivové hospodářství je tvořeno krytou skládkou paliva, do které bude probíhat návoz dřevní štěpky nákladními automobily s ložným prostorem max. 12 tun. Maximální počet kamionů nepřesáhne 3 denně. Palivo bude ukládáno volně na podlaze ve vrstvě max. 4 metry. Pro manipulaci s palivem je navržen automatický mostový jeřáb s elektrohydraulickým drapákem od firmy ITECO s.r.o., který bude zajišťovat přesun a vyvážení štěpky do provozního zásobníku. Část skládky tvoří provozní (denní) zásobník paliva, jehož dno bude opatřeno hydraulickými vyhrnovači, tvořenými systémem tlačných (tažných) tyčí. Hydraulický zdroj bude umístěn ve snížené části podlahy, ve zvukově izolovaném prostoru. Kotel je od provozního zásobníku oddělen protipožární příčkou. Z provozního zásobníku bude volně sypaný dřevní odpad vynášen hydraulickým vyhrnovačem do kolmého hydraulického dopravníku a do zavážecího lisu kotle. Zavážení bude automatické v závislosti na výkonu kotle. V místě hranice požárních úseků (mezi skladem paliva a kotelnou) bude dopravník paliva opatřen samočinným hasícím zařízením.

**Hašení:**

V případě prohoření paliva ze spalovací komory vstupní hubicí do komory zavážecího lisu se přivede voda z nádrže umístěné na čele kotle přes elektroventily do rozprašovací trubice v komoře lisu. Po uhašení ohně (po snížení teploty) se elektroventil zavírá. V případě výpadku elektřiny se aktivuje průtavná zátku. V tomto případě je po uhašení ohně nutné vyměnit parafínovou zátku. Zařízení proti zpětnému zahoření montované do kotle VESKO-B spalující biomasu je technologickou součástí, která neřeší prostup požárně dělící konstrukcí, není instalováno ve funkci vodní clony snižující hustotu tepelného toku při požáru, a tudíž není vyhrazeným požárně bezpečnostním zařízením ve smyslu §4 odstavce 3 vyhlášky č. 246/2001 Sb.

**Hydraulický vyhrnovač:**

Zabezpečuje automatizované vyskladňování štěpky ze skladu štěpky a jeho podávání do zavážecího lisu. Hydraulický vyhrnovač sestává:

- z trojice tlačných tyčí pohybujících se přímočarým vratným pohybem po dně zásobníku štěpky. Tyče jsou opatřeny unašeči s klínovým profilem,
- z trojice hydraulických válců. Hydraulické propojení válců zabezpečuje současný protiběžný pohyb tyčí.



Obr. 8 – Hydraulický vyrhovač [5]

### **Zavážecí lis:**

Zavážecí lis má dvojí funkci. Jednak zabezpečuje dopravu paliva od dopravníku přes vyhřívaný vstup paliva na rošt kotle, jednak píst lisu v klidové poloze tvoří požární clonu proti prolehnutí plamene z šachty do dopravní cesty paliva. Zavážecí lis sestává:

- z vlastního tělesa opatřeného vstupní a výstupní přírubou, konzolami hydraulických válců, snímatelným víkem,
- z dvojice pístů ve tvaru dutého plunžru, poháněného trojicí hydraulických válců.

### **Automatický mostový jeřáb s drapákem:**

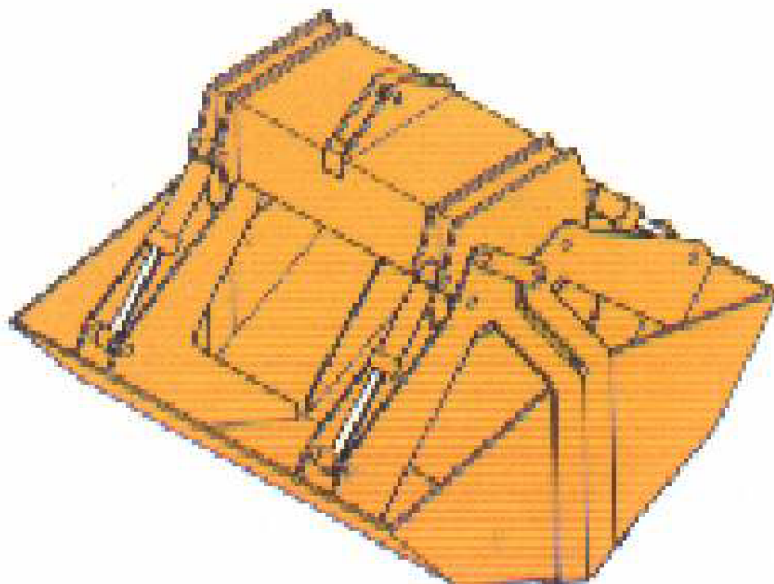
Mostový jeřáb v automatickém režimu vybavený drapákem zabezpečující manipulaci s biomasou (dřevní štěpka, kůra do 30 cm a piliny, vše v mokřém i suchém stavu s příměsí hlíny a drobného kameniva – měrná hmotnost do  $500 \text{ kg.m}^{-3}$ ) v prostoru skladování a zásobování provozního zásobníku kotle. Uvedené zařízení zajišťuje vyvážení štěpky do provozního zásobníku. Režim práce automatického jeřábu je nutno zabezpečit tak, aby bylo zabráněno vjezdu jeřábu do části prostoru skladu v době, kdy se v něm pohybuje nakladač.

Pro účely řízení pohybů jeřábu je prostor celého skladu rozdělen do dvou buněk o rozměrech cca 7 x 12 m, každá buňka je pak virtuálně rozdělena na 3 x 4 míst pro najíždění drapáku, provozní zásobník tvoří jednu buňku se dvěma najížděcími místy.

Činnost při navážení do buněk nebo do provozního zásobníku:

Jeřáb najíždí na adresné místo buňky a v něm střídavě na pevně zvolený sled míst. Při najetí na první zvolené místo v buňce dojde ke spuštění drapáku na palivo. Při dosednutí dojde k odlehčení drapáku a zastavení motoru zdvihu. Pak je drapák zvedán a současně dojde k vysypání paliva otevřením drapáku. Po ukončení rozevření drapáku dojde ke zvednutí drapáku do horní polohy zdvihu a tím ukončení cyklu. V případě navážení do provozního zásobníku je stanovena minimální hranice spuštění drapáku, kdy i při nedosednutí na palivo dojde k otevření drapáku a vysypání paliva.

Provoz celého zařízení se předpokládá nepřetržitý se špičkovým výkonem 30 m<sup>3</sup>/hod dodaného paliva do provozního zásobníku kotle. Tento výkon představuje při použití drapáku o objemu 1,5 m<sup>3</sup> (při zaplnění drapáku na 80 %) cca 25 cyklů jeřábu za hodinu.



Obr. 9 – Elektrohydraulický drapák [16]

#### **Technické parametry palivového hospodářství:**

• Návoz paliva (jeden závoz):	12 tun = 43 m <sup>3</sup> ; max. 3x denně
• Plocha skládky:	168 m <sup>2</sup>
• Objem skládky:	660 m <sup>3</sup>
• Objem provozního zásobníku:	160 m <sup>3</sup>
• Průměrná hodinová spotřeba paliva:	1,15 t/hod
• Kapacita skládky:	184,8 tun; zásoba na 160 hodin
• Kapacita provozního zásobníku:	44,8 tun; zásoba na 39 hodin
• Celková zásoba paliva v areálu výtopny:	199 hodin = 8,3 dnů

## 5.4. Odvod a čištění spalin

Kouřovody odvádějí spaliny od kotle přes multicyklon pomocí spalinového ventilátoru do sopouchu komínu. Bude vybudován nový nerezový třísložkový komín o výšce cca. 40 m.

### Kouřovody:

Kouřovody jsou vyrobeny z ocelového plechu tř. 17 a mají kruhový průřez. Na kouřovodech budou osazeny tlumiče hluku s utlumením dle hlukové studie (75 dB(A)). Kouřovody jsou vyspádovány směrem do kotle tak, aby vznikající kondenzát mohl samovolně stékat do kanalizace nebo neutralizačního boxu.

### Multicyklon:

Odlučuje tuhé látky ze spalin, tzv. úletový popílek do popelového kontejneru. Multicyklonový odlučovač je složený z paralelně a sériově zapojených cyklonů tak, že umožňuje vysoký stupeň odloučení při nejmenší tlakové ztrátě. Odlučovač se soustředěně uspořádanou vířivou komorou a příhrádkovým lapačem je možné pomocí inspekčních otvorů lehce rozmontovat a čistit.

Popis multicyklonu:

- Skříň s výsypkou, opatřená vstupním a výstupním hrdlem. Je svařena z ocelového plechu tř. 11. Pro snížení možnosti kondenzace par ve spalinách je multicyklon opatřen izolací z minerální vlny krytou poplastovaným plechem. Vlastní vírová komůrka je svařena z otěruvzdorného materiálu – ocel 13320. Vírové komůrky jsou vevařeny do mezistěn multicyklonu.
- Závěsný rám. Multicyklon je vybaven rámem pro zavěšení do OK kotelny. Rám je svařen z profilové oceli.

## 5.5. Popelové hospodářství

Produkované popeloviny lze rozdělit na hrubou frakci (písek, škváru, kamení) a na popílek. Součástí kotlů je automatické odpopelování do popelových kontejnerů o objemu 1 m<sup>3</sup>. Vyprazdňování cyklonového odlučovače bude taktéž do popelových kontejnerů. Pro manipulaci s popelovými kontejnery bude použit elektrický kladkostroj s pojezdem. Popelové kontejnery jsou vybaveny kolečky a lehkým víkem (pro zamezení prašnosti), obsluha je bude dopravovat vraty před kotelnou, kde bude zásoba kontejnerů. V prostoru před kotelnou budou kontejnery chladnout před naložením na „kuka“ vůz. Odvoz a likvidaci popele a popílku zajistí provozovatel u odborné firmy. Předpokládá se ukládání na skládku.

### Maximální tvorba popele:

- popel 34,5 kg/hod tj. 0,123 m<sup>3</sup>/hod

### Předpokládaná četnost odvozu popele:

Při trvalém maximálním výkonu kotle bude max. týdenní tvorba popele 20,7 m<sup>3</sup>/týden (5,8 t/týden). Předpokládá se odvoz popele 2x týdně. Pro skladování popele se uvažuje s cca 11 kusy kontejnerů.

## 5.6. Potrubí

Budou použity předizolované potrubní rozvody. Jako izolace bude použita PUR pěna s hliníkovým opláštěním. Teplonosná trubka je vyrobena z oceli 11353.1. Pro plynovody budou použity trubky ocelové bezešvé ČSN 42 5715, mat. 11 353. Pro potrubí pitné vody budou použity trubky plastové.

Použité DN potrubí	Tloušťka izolace při teplotě media 135 ÷ 95 °C
50	38 mm
80	46 mm
100	50 mm
150	58 mm
200	65 mm

Tab. 5 – Tloušťky izolace při teplotě media 135 ÷ 95 °C

### Oložení potrubí:

- Pružné uložení: Pružná uložení umožňují pohyb potrubí ve všech směrech. Nejčastěji přenášejí tíhu potrubí, které vlivem tepelné dilatace svislých úseků mění svou polohu směrem nahoru nebo dolů. Mezi nosnou konstrukcí a potrubím se vkládá článek, nejčastěji ocelová pružina, jejíž deformace umožňuje pohyb potrubí ve svislém směru. Pružiny bývají tlačné válcové z kruhového drátu nebo tažné válcové s oky.
- Osová vedení: Osová vedení dovoluje pohyb potrubí pouze ve směru jeho osy a zachycuje síly kolmé k ose potrubí. Většina konstrukcí umožňuje pootočení potrubí a některé z nich i malý radiální posuv ve vodorovném i svislém směru. Opěrné plochy vedení nebo opěr jsou připevněny k potrubí objímkami nebo jsou přivařeny. U osových opěr nejjednodušších konstrukcí je vedeno přímo potrubí, které je při častých a větších změnách pracovní teploty chráněno před otěrem příložkou, nejčastěji přivařenou. Osová vedení a opěry se často zhotovují z vhodných podpěr tím, že se opěrná plocha podpěry opatří vedením.

## 5.7. Vybrané zařízení strojovny

### Vzduchotechnika:

Přívod vzduchu zajistí dvě větrací Sahary Maxx s přísáváním 100 % čerstvého vzduchu. Pro odvod vzduchu jsou navrženy dva otvory o rozměrech 500 x 400 mm. Množství vzduchu zajišťuje potřebu vzduchu pro spalování i výměnu vzduchu v kotelně. Výměna vzduchu je uvažována 1,8x za hodinu. Havarijní větrání je zajištěno přetlakově axiálním ventilátorem. Havarijní větrání bude spuštěno při výskytu výbušné směsi plynu, překročení mezní teploty vzduchu v kotelně nebo při překročení nejvyšší přípustné koncentrace oxidu uhelnatého v prostoru kotelny. Větrací Sahary musí být při požadovaném výše popsaném způsobu větrání provozovány na nejvyšší stupeň otáček a musí pracovat se 100 % čerstvého vzduchu. Když Sahary nebudou v provozu větrání, musí být směšovací komora pro přívod čerstvého vzduchu zcela uzavřená, provoz ventilátoru



v takovém případě bude závislý na minimální požadované teplotě v místnosti  $\theta_{\min} = 7 \text{ }^\circ\text{C}$  (dle ČSN 06 02 10).

### **Rozdělovač a sběrač:**

Slouží k rozdělení distribučních okruhů. Jsou vyrobeny v klasickém provedení (zvlášť tělo rozdělovače a zvlášť tělo sběrače). V klasickém provedení je rozdělovač a sběrač vyroben z hladkých ocelových trub bezešvých s navařením závitových nebo přírubových hrdel.

### **Expanzní zařízení:**

Slouží pro udržování pracovního přetlaku a pro kompenzaci objemové roztažnosti vody v soustavě v důsledku teplotních změn. Jako expanzní zařízení je navrženo vyrovnávací a doplňovací zařízení otopných soustav Uchytíl PPF ve spojení s beztlakou expanzní nádrží objemu 2800 l.

### **Výpočet expanzního zařízení dle ČSN 06 08 30:**

Potřebný expanzní objem zvoleného zařízení se stanoví z rovnice [11].

$$V_e = 1,3 \cdot V_S \cdot \Delta w [\text{m}^3] \quad [11]$$

kde:

- $V_S$  je objem vody v otopné soustavě:  $V_S = 48 \text{ m}^3$
- $\Delta w$  je poměrné zvětšení objemu vody vzniklé při jejím ohřátí z  $10 \text{ }^\circ\text{C}$  na střední teplotu  $t_m$ :  
 $t_m = 100 \text{ }^\circ\text{C}$ ,  $\Delta t_m = t_m - 10 \text{ }^\circ\text{C} = 100 - 10 = 90 \text{ }^\circ\text{C}$

$\Delta t_m [^\circ\text{C}]$	40	60	70	80	90
$\Delta w [-]$	0,012	0,023	0,0295	0,035	0,044

Tab. č. 6 – Zvětšení objemu vody  $\Delta w$  pro  $\Delta t_m = t_m - 10 \text{ }^\circ\text{C}$

$$V_e = 1,3 \cdot V_S \cdot \Delta w = 1,3 \cdot 48 \cdot 0,044 = 2,75 \text{ m}^3 = 2750 \text{ l}$$

### **Pojistné zařízení:**

Zdroje tepla budou proti překročení nejvyššího pracovního přetlaku zabezpečeny použitím pojistných ventilů. Pojistné ventily budou osazeny přímo na pojistná hrdla kotlů. Výfuková potrubí pojistných ventilů budou svedena k podlaze kotelny tak, aby nemohlo dojít k ohrožení obsluhy vypouštěnou topnou vodou. V pojistných místech budou na zdrojích tepla osazeny teploměry, tlakoměry a návarky pro snímače MaR.

## 6. Regulace nového zdroje

### 6.1. Řízení a regulace technologického celku

#### Koncepce MaR:

Pro systém Měření a regulace je navržena digitální řídicí technika. Pro regulaci kotelny jsou navrženy regulátory DX s rozšiřujícími a přídatnými moduly XT a XP. Měření a regulace pro stávající kotel K1 zůstanou stávající, vč. příslušných stávajících rozváděčů rA a rB i stávajících ovládacích pultů. Pomocí datového kabelu sběrnice N2-Bus bude zajištěn obousměrný přenos signálů a dat mezi novými regulátory navzájem, mezi novými a stávajícími regulátory řídicí stávající kotel, na řídicí centrálu kotelny a prostřednictvím venkovních rozvodů centrálního řídicího systému na centrální dispečink provozovatele.

#### Popis okruhů MaR:

##### **Horkovodní kotle:**

- Kaskádová regulace teploty výstupní HTV z kotlů na konstantní hodnotu 130 °C plynulým řízením výkonu jednotlivých kotlů na plynovém hořáku (automatika hořáku Etamatic plynule řídí množství spalovacího vzduchu hořáku otáčkami ventilátoru hořáku pomocí měniče kmitočtu).
- Regulace teploty zpětné HTV do kotlů jako ochrana před nízkoteplotní korozí kotle.
- Ovládání kotlových čerpadel a řízení množství vody v kotlovém okruhu otáčkami čerpadla pomocí vestavěného měniče kmitočtu.
- Provoz kotlů je podmíněn provozem přírodních vzduchotechnických jednotek Sahara.

##### **Topné větve:**

- Ekvitermní regulace teploty HTV v topných větvích pro sídliště a ÚT kotelny podle venkovní teploty. Teplota je regulována směřováním přírodní a zpětné HTV.
- Regulace tlakové diference mezi přívodem a zpátečkou topné větve sídliště na výstupu do sídliště na konstantní hodnotu řízením otáček dvou oběhových čerpadel pomocí externích měničů kmitočtu.
- Ovládání oběhových čerpadel neregulovaných topných větví ÚT kotelny a pro zařízení vzduchotechniky.

##### **Vyrovnávací a doplňovací systém:**

Tlak v otopné soustavě je řízen vyrovnávacím a doplňovacím zařízením. Toto zařízení pracuje ve třech provozních režimech :

- Pokles tlaku v systému - start doplňovacích čerpadel, doplnění vody ze zásobníku upravené vody do systému,
- Nárůst tlaku v systému - otevření přepouštěcího kulového ventilu, odpuštění vody ze systému do zásobníku upravené vody
- Pokles hladiny v zásobní nádrži - otevření doplňovacího kulového ventilu, doplnění zásobníku upravenou vodou.

**Zabezpečovací zařízení:**

System měření a regulace vyhodnocuje následující poruchové stavy:

- a) výpadek el.napětí
- b) minimální a maximální tlak v systému
- c) přehřátí HTV

Při výskytu některé z uvedených poruch a) až c) dojde k odstavení zdroje tepla z provozu, tj. k vypnutí všech kotlů.

- d) zaplavení
- e) přehřátí prostoru
- f) havárie vyrovnávacího a doplňovacího zařízení vody do systému

Při výskytu některé z uvedených poruch d) až f) dojde k odstavení zdroje tepla z provozu, tj. k vypnutí všech kotlů.

- g) výskyt plynu

Porucha „výskyt plynu - I.stupeň“ (při dosažení 10 % spodní meze výbušnosti zemního plynu tj. 0,5 % koncentrace) spustí havarijní větrání kotelny.

Porucha „výskyt plynu - II. stupeň“ (při dosažení 20 % spodní meze výbušnosti zemního plynu tj. 1 % koncentrace) je zařazena do hardwarového řetězce pro uzavření hlavního uzávěru plynu kotelny HUP.

**Množství plynu, vody, tepla a el.energie:**

- Pro měření množství tepla je navržen měřič tepla Kamstrup s dálkovým přenosem dat prostřednictvím sběrnice M-Bus na řídicí systém kotelny.
- Množství plynu se bude přenášet z impulzního NF vysílače plynoměru jako první digitální vstup do modulu M-Bus měřiče tepla Kamstrup.
- Množství el.energie se bude přenášet z impulzního vysílače elektroměru jako druhý digitální vstup do modulu M-Bus měřiče tepla Kamstrup.
- Pro měření množství pitné vody pro doplňování do systému HTV bude instalován vodoměr s dálkovým přenosem dat prostřednictvím sběrnice M-Bus na řídicí systém kotelny .
- Dálkový přenos dat prostřednictvím sběrnice M-Bus na řídicí systém kotelny je navržen pomocí koncentrátoru RMB zapojeného na sběrnici N2-Bus.

**7. Vliv stavby na životní prostředí****7.1. Ochrana ovzduší**

Kotel na spalování biomasy je spalovacím stacionárním zdrojem dle zákona 86/2002 Sb. Výtopna bude vzhledem ke svému jmenovitému tepelnému výkonu zařazena jako střední zdroj znečišťování (od 0,2 do 50 MW). Předpokládají se emise především oxidů dusíku ( $\text{NO}_x$ ), tuhých znečišťujících látek (suspendovaných částic frakce  $\text{PM}_{10}$ ) a oxidu uhelnatého (CO). Vzhledem k nízkým emisím oxidu siřičitého ( $\text{SO}_2$ ) při spalování dřevní štěpky není předpoklad významného množství emisí této znečišťující látky.

**Emisní limity:**

Emisní limity pro zařízení spalující biomasu jsou stanoveny nařízením vlády č. 146/2007 Sb.

Jmenovitý tepelný výkon (zdroj)	Emisní limit v (mg/m <sup>3</sup> vztaženo na normální stavové podmínky a suchý plyn) pro:				
	Tuhé zn. látky	Oxid siřičitý	Oxidy dusíku jako NO <sub>2</sub>	Oxid uhelnatý	Organické látky jako Σ uhlíku
Od 0,2 do 50 MW (NV č. 146/2007 Sb.)	250	2 500	650	650	50
Kotel VESKO-B 2,5 MW (garantované hodnoty emisí od výrobce zdroje)	125	2000	500	250	50

Tab. č. 7 – Emisní limity dle NV č. 146/2007 Sb. pro střední stacionární spalovací zdroje spalující biomasu

Hodnoty v Tab. č. 7 jsou uváděny pro 11 % O<sub>2</sub> v suchých spalínách a při normálních hodnotách tlaku a teploty (p<sub>N</sub>=0,1 MPa, t<sub>N</sub>=0 °C).

Emisní limity pro zařízení spalující zemní plyn jsou stanoveny nařízením vlády č. 146/2007 Sb.

Jmenovitý tepelný výkon (zdroj)	Emisní limit v (mg/m <sup>3</sup> vztaženo na normální stavové podmínky a suchý plyn) pro:				
	Tuhé zn. látky	Oxid siřičitý	Oxidy dusíku jako NO <sub>2</sub>	Oxid uhelnatý	Organické látky jako Σ uhlíku
Od 0,2 do 50 MW (NV č. 146/2007 Sb.)	5	35	200	100	-
Kotel UNIMAT UT - M 2,5 MW (garantované hodnoty emisí od výrobce hořáků)	-	-	<80	<50	-

Tab. č. 8 – Emisní limity dle NV č. 146/2007 Sb. pro střední stacionární spalovací zdroje spalující zemní plyn

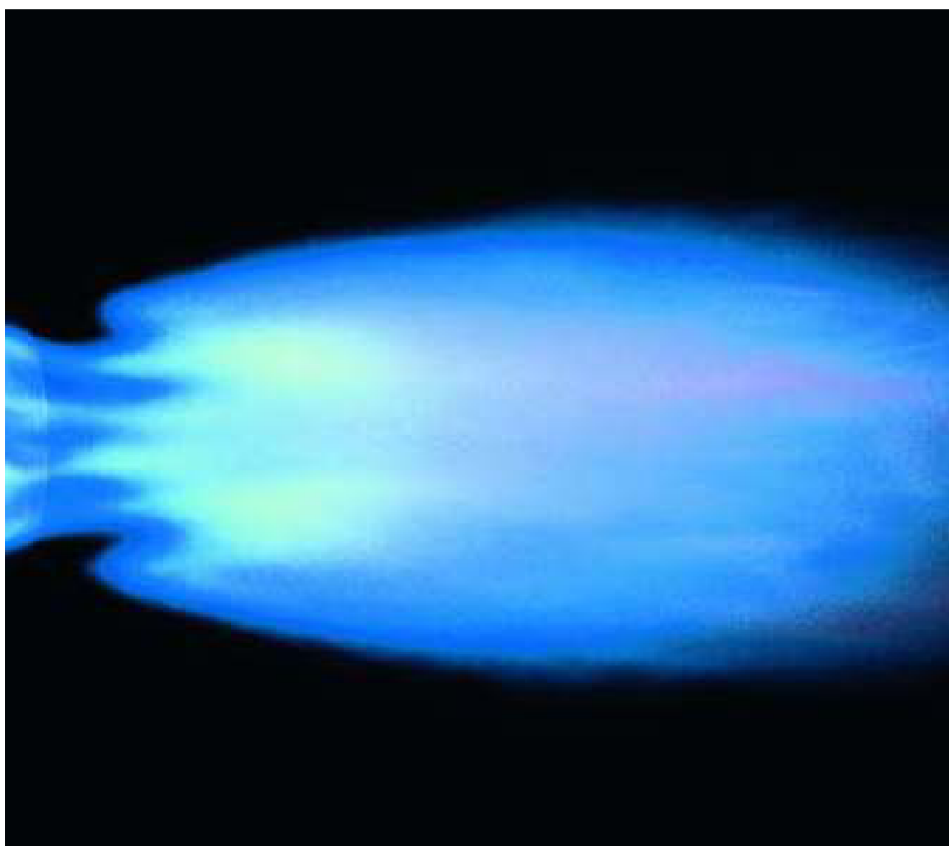
Hodnoty v Tab. č. 8 jsou uváděny pro 3 % O<sub>2</sub> v suchých spalínách a při normálních hodnotách tlaku a teploty.

**Metody zajištění vzniku co nejnižšího množství emisí NOx:**

Tvorbu oxidů dusíku ovlivňují následující faktory:

- teplota plamene: do teploty cca. 1000 °C je podíl tvorby oxidů dusíku relativně nízký, od 1300 °C se progresivně zvyšuje,
- doba setrvaní spalin v oblasti s vysokou teplotou reakce: o co kratší doba setrvaní, o to méně oxidů dusíku vzniká,
- parciální tlaky kyslíku resp. množství kyslíku v reakční zóně: snížením podílu kyslíku se redukuje tvorba oxidu dusíku

Cíleným ovlivňováním průběhu procesu spalování je možné výrazně redukovat tvorbu oxidů dusíku. Přitom se navzájem doplňují opatření u hořáků a kotlů. Mnoho výrobců speciálních hořáků nabízí kromě standardních hořáků i varianty s nízkou tvorbou škodlivých látek, takzvané „low-NOX“ hořáky, které obvykle redukuje tvorbu oxidů dusíku metodou interní recirkulace spalin.



*Obr. 10 – Typický snímek low-NOX plamene [14]*

## 7.2. Ochrana proti hluku

Nejvyšší přípustná ekvivalentní hladina hluku  $L_{Aeg,T}$  v chráněném venkovním prostoru:

od 6-ti do 22-ti hod. ....50 dB

od 22-ti do 6-ti hod. ....40 dB

Obsahuje-li hluk výraznou tónovou složku, přičítá se další korekce -5dB. Podle nařízení vlády č. 148/2006 Sb., o ochraně zdraví před nepříznivými účinky hluku a vibrací, pak platí korekce pro základní hladinu 50 dB(A) pro stanovení hodnot hluku ve venkovním prostoru v souladu s přílohou č.3 k NV č.148/2006 Sb. Rozhodnutí o možném uplatnění korekcí je v kompetenci příslušného orgánu hygienické služby. Hluk v posuzované lokalitě je možné rozdělit do dvou časových úseků - hluk v době stavby a hluk v době provozu.

### **Stavba:**

Průběh výstavby bude představovat časově omezené zvýšení hladiny hluku v okolí staveniště vlivem použití stavební mechanizace a dopravy. Hluk běžných rypadel a ostatních strojů pro zemní práce se pohybuje v rozmezí 80 - 89 dB(A) ve vzdálenosti 5 m, u nových i méně. Nepředpokládá se užití všech mechanismů a strojů současně, umístění zdrojů hluku se bude měnit dle okamžité potřeby. Pro pracovníky staveniště, kteří budou provádět běžné manuální práce na pracovišti, je nařízením vlády č. 148/2006 Sb. stanovena max. přípustná ekvivalentní hladina hluku za 8 hodinovou směnu  $L_{Aeq}$  85 dB(A).

Hlavním kritériem pro hodnocení hlučnosti je ekvivalentní hladina zvuku A ( $L_{Aeq}$ ) vyjadřována v decibelech. V rámci povolení stavby bude vypracován časový harmonogram výstavby. Negativní vliv hluku bude tedy pouze dočasný - hluk ze staveniště bude vznikat pouze během výstavby, která je časově omezena a bude realizována pouze ve dne. Stavební firma přizpůsobí svoji činnost tak, aby v co nejmenší míře ohrožovala hlukem a prachem okolí.

Jedná se o běžnou stavební činnost prováděnou standardními technologiemi a dá se tedy předpokládat, že hluková kulisa pracujících zemních, dopravních a stavebních strojů nepřekročí přijatelnou hlukovou hranici.

### **Provoz:**

Významným zdrojem hluku v posuzované lokalitě je doprava na přilehlých komunikacích, která tvoří stávající hlukovou zátěž. Hluková zátěž lokality je především díky intenzitě dopravy poměrně vysoká. Realizací záměru dojde v lokalitě k navýšení dopravy a to jak nákladní tak osobní. Navýšení osobní dopravy je v podstatě zanedbatelné, navýšení nákladní dopravy se nepředpokládá nad 1% současné intenzity dopravy. Nákladní doprava se předpokládá pouze v denní době a především v pracovní dny.

K navýšení hlukové zátěže realizací záměru dojde především díky technologickým zdrojům. Mezi trvalé zdroje hluku s nejvyšší intenzitou patří:

- ventilátory
- kotel
- čerpadla

Je však nutné uvést, že tyto zdroje jsou:

- buď umístěny v uzavřených prostorách, většinou jako bezobslužná pracoviště. Při provádění potřebných kontrol nebo při nutné obsluze zařízení je obsluha (dle charakteru - kategorie práce) vybavena chrániči sluchu apod. (dle doby nutného pobytu) ve smyslu platných předpisů BOZP,

- nebo jsou zvukotěsně zakapotovány,
- případně odstíněny protihlukovou zábranou,
- nebo vhodně umístěny tak, aby bylo zamezeno nežádoucímu šíření zvuku.

Během provozu se také vyskytují krátkodobé zdroje hluku:

- profuky – po rozsáhlejší opravě tlakových systémů,
- odfuky při najíždění kotle po odstávce,
- odfuky pojišťovací ventilů - v případě nežádoucího nárůstu tlaku v systému,
- zkoušky pojišťovacích ventilů,
- hluk doprovázející poruchový stav zařízení - následuje vždy oprava zařízení.

Profuky a odfuky při najíždění kotle a zkoušky pojišťovacích ventilů jsou plánovány. Termíny zkoušek je možné v případě požadavku určovat s několikadenním předstihem a obyvatelstvo je předem informováno (oznámení v místních sdělovacích prostředcích) - neprovádí se v nočních hodinách. Odfuky pojišťovacích ventilů jsou nahodilé, výjimečné a krátkodobé a v systému jsou zařazeny tlumiče hluku. Vzhledem k tomu, že tyto pojišťovací ventily představují bezpečnostní prvek zařízení, nelze vyloučit ani dopředu určovat čas a dobu působení v případě překročení technologických parametrů. Toto překročení může nastat v kteroukoliv denní či noční hodinu, následné působení pojišťovacího ventilu se může pohybovat v řádu jednotek až desítek sekund.

Jsou splněny hygienické normy a všechny požadavky příslušných technických norem a hygienických předpisů týkajících se hluku pro vnitřní pracovní prostředí. Je aplikováno zvukoizolační opláštění vzduchových kanálů, je užito tlumičů vibrací a pružných spojení.

Nejbližší trvale obydlené objekty od záměru jsou vzdáleny několik stovek metrů a není možné, aby je realizace záměru z hlediska hlukové zátěže významně ovlivnila.

### **Vibrace:**

V posuzovaném objektu se neuvažuje podle dodaných podkladových materiálů s významným podílem vibrací přenášených na člověka v kmitočtovém pásmu. Lze konstatovat, že všechny zdroje hluku, které mohou být primárním nebo i sekundárním zdrojem vibrací (vedení) musí být pružně uloženy (přitížený základ, silentbloky, atd.). Způsob uložení zdrojů hluku a vibrací musí být vyřešen po výběru dodané technologie a dimenzován na její statické i dynamické zatížení. Záměr není zdrojem vibrací, které by pronikaly mimo areál výtopny.

## **7.3. Kategorizace odpadů**

Během výstavby a provozu kotle na biomasu lze předpokládat vznik odpadů uvedených dále v tabulkách a kategorizovaných podle vyhlášky MŽP ČR č. 381/2001 Sb., kterou se vydává Katalog odpadů a stanoví další seznamy odpadů, a způsob nakládání s nimi.

**Původcem odpadů bude:**

A) ve fázi výstavby stavební firma, která bude stavbu provádět

B) ve fázi provozu bude původcem provozovatel

**Způsob nakládání s odpadem:**

Nakládání s odpady bude provozovatel jako původce uvedených odpadů řešit ve spolupráci s oprávněnými příjemci odpadů. Přitom se bude řídit povinnostmi dle platné právní úpravy zákona o odpadech č. 185/2001 Sb. a jeho prováděcích předpisů. Zejména se bude jednat o vedení evidence odpadů, hlášení o nakládání s nebezpečnými odpady a plnění dalších povinností. Režim nakládání s odpady bude upraven interní směrnicí. Při provozu bude přednostně uplatňováno kritérium minimalizace množství odpadů a předcházení jejich vzniku.

Pro investora a provozovatele z toho konkrétně vyplývá zejména:

- věnovat zvláštní pozornost nakládání s nebezpečnými odpady včetně zabezpečení jejich míst soustřeďování, provedení a označování shromažďovacích prostředků, vypracování identifikačních listů nebezpečných odpadů, zpracování provozní dokumentace (provozní řády, určení odpovědného pracovníka atd.).
- touto skutečností musí počítat projektant při projekci stavby a pamatovat na prostory určené pro nakládání s odpady, vč. kategorie „N“.
- smluvní zajištění odběratelů odpadů s příslušným oprávněním

**Obaly:**

Při nakládání s obaly je nutné se řídit zákonem č. 477/2001 Sb. Z charakteru provozu budoucího objektu vyplývá, že provozovatelé budou muset plnit povinnosti v oblasti nakládání s obaly:

- označování obalů,
- opakovaně použitelné obaly,
- vratné obaly,
- zajištění zpětného odběru.

Zejména je třeba zajistit, aby ty obaly, se kterými je nutno nakládat přednostně ve smyslu zákona o obalech, nebyly vyřazovány jako odpad podle zákona o odpadech.



**A.) Produkce odpadů při vlastní stavbě**

Druhy odpadů, které jsou v tabulkách uvedeny jsou pouze orientační, můžou se měnit v průběhu výstavby dle aktuálně zjištěných informací a potřeb.

Číslo odpadu	Druh odpadu	Vznik odpadu
08 01 11	Odpadní barvy a laky obsahující organická rozpouštědla nebo jiné nebezpečné látky	Z nátěrových prací
15 01 01	Papírové a lepenkové obaly	Od materiálů použitých pro výstavbu
15 01 02	Plastové obaly	Od materiálů použitých pro výstavbu
15 01 03	Dřevěné obaly	Od materiálů použitých pro výstavbu
17 01 01	Beton	Stavební materiál
17 01 02	Cihly	Stavební materiál
17 01 04	Sádrová stavební hmota	Stavební materiál
17 02 01	Dřevo	Stavební materiál
17 02 02	Sklo	Stavební materiál
17 02 03	Plasty	Stavební materiál
17 04 02	Hliník	Odpady konstrukčních materiálů použitých při stavbě
17 04 05	Železo a ocel	Odpady konstrukčních materiálů použitých při stavbě
17 06 03	Izolační materiály neobsahující nebezpečné látky	Zbytky konstrukčních materiálů použitých při výstavbě
17 09 04	Směsné stavební a demoliční odpady neuvedené pod čísla 17 09 01, 17 09 02 a 17 09 03	Odpady konstrukčních materiálů použitých při stavbě
20 03 01	Směsný komunální odpad	Pracovníci na stavbě

Tab. č. 9 - Přehled hlavních předpokládaných druhů odpadů ve fázi výstavby

Při výstavbě objektu budou vznikat především odpady obvyklé pro stavební činnost. Nakládání s odpady vznikajícími při výstavbě bude zajišťovat oprávněná firma. Při nakládání s odpady bude upřednostněna recyklace. Lze také doporučit, aby již při uzavírání smluv na jednotlivé dodávky stavebních prací byla zakotvena ve smlouvách povinnost zhotovitele k odstraňování odpadů způsobených jeho činností. Při kolaudaci stavby bude investorem doložena evidence odpadu a doklad o odstraňování odpadu vzniklého stavební činností.

**B.) Produkce odpadů při vlastním provozu**

Během provozu výtopny budou vznikat odpady z tohoto provozu a údržby celého areálu. Na základě zkušeností s podobnými zdroji je možné odhadnout, jaké budou vznikat druhy odpadů. Odpady budou shromažďovány odděleně na místech k tomu určených. Nebezpečné odpady budou označeny. Odpady budou dále předány oprávněným osobám na základě smluv a tyto osoby s nimi naloží v souladu se zákonem o odpadech.

Číslo odpadu	Druh odpadu	Vznik odpadu
08 01 11	Odp.barvy a laky obsahující organická rozpouštědla nebo jiné nebezpečné látky	Zbytky barev z nátěrů zařízení a souvisejících provozů
10 01 01	Škvára, struska a kotelní prach	Provoz zařízení
10 01 03	Popílek ze spalování biomasy	Provoz zařízení
13 02 06	Syntetické motorové, převodové a mazací oleje	Provoz zařízení
15 01 01	Papírové a lepenkové obaly	Od materiálů použitých pro výstavbu
15 01 02	Plastové obaly	Od materiálů použitých pro výstavbu
15 01 04	Kovové obaly	Od materiálů použitých pro výstavbu
15 01 06	Směsné obaly	Obaly od použitých surovin a materiálů
15 02 02	Absorpční činidla, filtrační materiály znečištěné nebezpečnými látkami	Materiál použitý na čištění součástí, popř. na záchyt úkapů ropných látek
20 01 01	Papír, lepenka	Provoz zařízení
20 01 02	Sklo	Provoz zařízení
20 01 21	Zářivky a jiný odpad obsahující rtuť	Provoz zařízení
20 01 39	PET lahve, plasty	Provoz zařízení
20 03 01	Směsný komunální odpad	Úklid prostor

*Tab. č. 10 – Přehled hlavních druhů odpadů vzniklých při provozu*

## 8. Ekonomické zhodnocení přechodu na nový zdroj

### 8.1. Vyvolané investiční náklady

#### Cena za provozní soubory obsahuje:

- PS 01 – Kotel na spalování biomasy a související zařízení
  - Vlastní kotel na spalování biomasy VESKO-B 2,5 MW
  - Výstupní příruba spalínového ventilátoru
  - Vzduchové ventilátory
  - Vstupní a výstupní příruby výměníku
  - Vstupní a výstupní hrdlo pojistného ventilu ..
  - Příruby odkalovacích hrdel
  - Vstupní svorky hlavního jističe rozvaděče kotle
  
- PS 02 – Palivové hospodářství
  - Hydraulický vyhrnovač
  - Zavážecí lis
  - Automatický mostový jeřáb
  - Elektrohydraulický drapák
  
- PS 03 – Odvod a čištění spalin
  - Kouřovody, tlumič hluku
  - Multicyklon
  - Spalinový ventilátor
  - Nerezový třísložkový komín
  
- PS 04 – Vnitřní potrubní rozvody
  - Potrubí + izolace, nátěry
  - Závěsy, uchycení, konzoly
  - Armatury
  
- PS 05 – Vzduchotechnika
  - SAHARA Maxx
  - Vzduchotechnické potrubí
  - Ovládací skříňka

## ○ PS 06 – Silnoproudá zařízení a rozvody

- Silnoproudý rozváděč
- Silové kabely CYKY, CMSM
- Datový kabel JE-Y(ST)Y
- Kabelové žlaby
- Ekvipotenciální přípojnice

Provozní soubory	Cena [Kč]
PS 01 – Kotel na spalování biomasy a související zařízení	10 335 000 Kč
PS 02 – Palivové hospodářství	6 732 000 Kč
PS 03 – Odvod a čištění spalin	9 650 000 Kč
PS 04 – Vnitřní potrubní rozvody	1 700 000 Kč
PS 05 – Vzduchotechnika	110 000 Kč
PS 06 – Silnoproudá zařízení a rozvody	1 500 000 Kč
Provozní soubory celkem	30 027 000 Kč

Tab. č. 11 – Ceny jednotlivých provozních souborů

## 8.2. Měrné investiční náklady

Měrné investiční náklady se určí z rovnice (10), kde  $N_i$  jsou investiční náklady a  $P_i$  je instalovaný výkon zdroje.

$$n_i = \frac{N_i}{P_i} [Kč/kW] \quad (10)$$

$$n_i = \frac{N_i}{P_i} = \frac{30027000}{2500} = 12011 \text{ Kč/kW}$$

## 8.3. Ekonomické zhodnocení investice

### Vstupní hodnoty:

- |                                       |  |
|---------------------------------------|--|
| • Investiční náklady:                 | $N_i = 30\,027 \text{ tis. Kč}$        |
| • Ostatní provozní náklady (mazadla): | $N_{\text{ost}} = 300 \text{ tis. Kč}$ |
| • Personální náklady:                 | $N_z = 1\,000 \text{ tis. Kč}$         |
| • Cena paliva:                        | $C_{\text{pal}} = 1\,000 \text{ Kč/t}$ |
| • Spotřeba paliva:                    | $m_{\text{PR}} = 9529,4 \text{ t/rok}$ |
| • Množství vyrobeného tepla:          | $Q_C = 64,8 \text{ TJ}$                |

## Záměna zdroje v lokální výtopně 2,5 MW

- Cena tepla:  $C_Q = 300 \text{ Kč/GJ}$
- Doba hodnocení investice (životnost zařízení):  $T_{\bar{z}} = 20 \text{ let}$
- Úvěr:  $\bar{U} = 40 \% \text{ investice na } T_S = 3 \text{ roky}$
- Úrok z úvěru:  $\bar{u} = 15 \%$
- Odvody ze zisku:  $\bar{o} = 20 \%$
- Nominální diskontní sazba:  $\bar{d} = 6 \%$

**Zařazení jednotlivých zařízení do odpisových skupin:**

Odpisová skupina	Odepisované zařízení (rok)	Odepisovaná hodnota
1	Projektová dokumentace (3)	4 504 050 Kč
2	Čerpadla, armatury (6)	4 504 050 Kč
3	MaR, palivové hospodářství (12)	9 008 100 Kč
4	Odvod a čištění spalin, komín (20)	12 010 800 Kč

Tab. č. 12 - Zařazení jednotlivých zařízení do odpisových skupin

**Výpočet ekonomického zhodnocení investice:**

Roční tržby za teplo se vypočítají ze vztahu (11).

$$N_Q = Q_C \cdot C_Q [\text{Kč}] \quad (11)$$

$$N_Q = Q_C \cdot C_Q = 64,8 \cdot 10^3 \cdot 300 = 19440000 \text{ Kč}$$

Roční provozní náklady za palivo se vypočítají ze vztahu (12).

$$N_{pal} = m_{PR} \cdot C_{pal} [\text{Kč}] \quad (12)$$

$$N_{pal} = m_{PR} \cdot C_{pal} = 9529,4 \cdot 1000 = 9529400 \text{ Kč}$$

Celkové roční provozní náklady se vypočítají ze vztahu (13).

$$N_P = N_{pal} + N_{ost} + N_Z [\text{Kč}] \quad (13)$$

$$N_P = N_{pal} + N_{ost} + N_Z = 9529400 + 300000 + 1000000 = 10829400 \text{ Kč}$$

Půjčka se vypočítá ze vztahu (14).

$$N_{iu} = \bar{U} \cdot N_i [\text{Kč}] \quad (14)$$

$$N_{iu} = \bar{U} \cdot N_i = 0,4 \cdot 30027000 = 12010800 \text{ Kč}$$

Vkladní kapitál se vypočítá ze vztahu (15).

$$N_{iv} = N_i - N_{iu} [Kč] \quad (15)$$

$$N_{iv} = N_i - N_{iu} = 30027000 - 12010800 = 18016200 Kč$$

Poměrná anuita se vypočítá ze vztahu (16).

$$a_{TS} = \frac{(1-u)^{T_s} \cdot u}{(1-u)^{T_s} - 1} [-] \quad (16)$$

$$a_{TS} = \frac{(1-u)^{T_s} \cdot u}{(1-u)^{T_s} - 1} = \frac{(1-0,15)^3 \cdot 0,15}{(1-0,15)^3 - 1} = 0,438$$

Splátka se vypočítá ze vztahu (17).

$$N_{spl} = \frac{N_{iu}}{T_s} [Kč / rok] \quad (17)$$

$$N_{spl} = \frac{N_{iu}}{T_s} = \frac{12010800}{3} = 4003600 Kč / rok$$

Úrok z úvěru se vypočítá ze vztahu (18).

$$N_u = \left( a_{TS} - \frac{1}{T_s} \right) \cdot N_{iu} [Kč / rok] \quad (18)$$

$$N_u = \left( a_{TS} - \frac{1}{T_s} \right) \cdot N_{iu} = \left( 0,438 - \frac{1}{3} \right) \cdot 12010800 = 1257130,4 Kč / rok$$

Roční hodnota odpisů se vypočítá ze vztahu (19).

$$N_o = \frac{N_i}{T_z} [Kč / rok] \quad (19)$$

$$N_o = \frac{N_i}{T_z} = \frac{30027000}{20} = 1501350 Kč / rok$$

**Pro 1 ÷ 3 rok platí:**

Hrubý zisk se vypočítá ze vztahu (20).

$$Z = N_Q - N_P - N_O - N_{\dot{u}} [K\check{c}] \quad (20)$$

$$Z = N_Q - N_P - N_O - N_{\dot{u}} = 19440000 - 10829400 - 1501350 - 1257130,4 = 5852119,6 K\check{c}$$

Odvody ze zisku se vypočítají ze vztahu (21).

$$O = Z \cdot o [K\check{c}] \quad (21)$$

$$O = Z \cdot o = 5852119,6 \cdot 0,2 = 1170424 K\check{c}$$

Disponibilní (čistý) zisk se vypočítají ze vztahu (22).

$$Z_p = Z - O [K\check{c}] \quad (22)$$

$$Z_p = Z - O = 5852119,6 - 1170424 = 4681695,6 K\check{c}$$

Cash Flow se vypočítá ze vztahu (23).

$$CF = N_Q - N_P - N_{\dot{u}} - O - N_{spl} [K\check{c}] \quad (23)$$

$$CF = N_Q - N_P - N_{\dot{u}} - O - N_{spl} = 19440000 - 10829400 - 1257130,4 - 1170424 - 4003600 = 2179445,6 K\check{c}$$

**Pro 4 ÷ 20 rok platí:**

$$Z = N_Q - N_P - N_O = 19440000 - 10829400 - 1501350 = 7109250 K\check{c}$$

$$O = Z \cdot o = 7109250 \cdot 0,2 = 1421850 K\check{c}$$

$$Z_p = Z - O = 7109250 - 1421850 = 5687400 K\check{c}$$

$$CF = N_Q - N_P - O = 19440000 - 10829400 - 1421850 = 7188750 K\check{c}$$

Diskontovaný CF se vypočítá ze vztahu (24) a kumulovaný diskontovaný CF ze vztahu (25) kde j jsou jednotlivé roky životnosti.

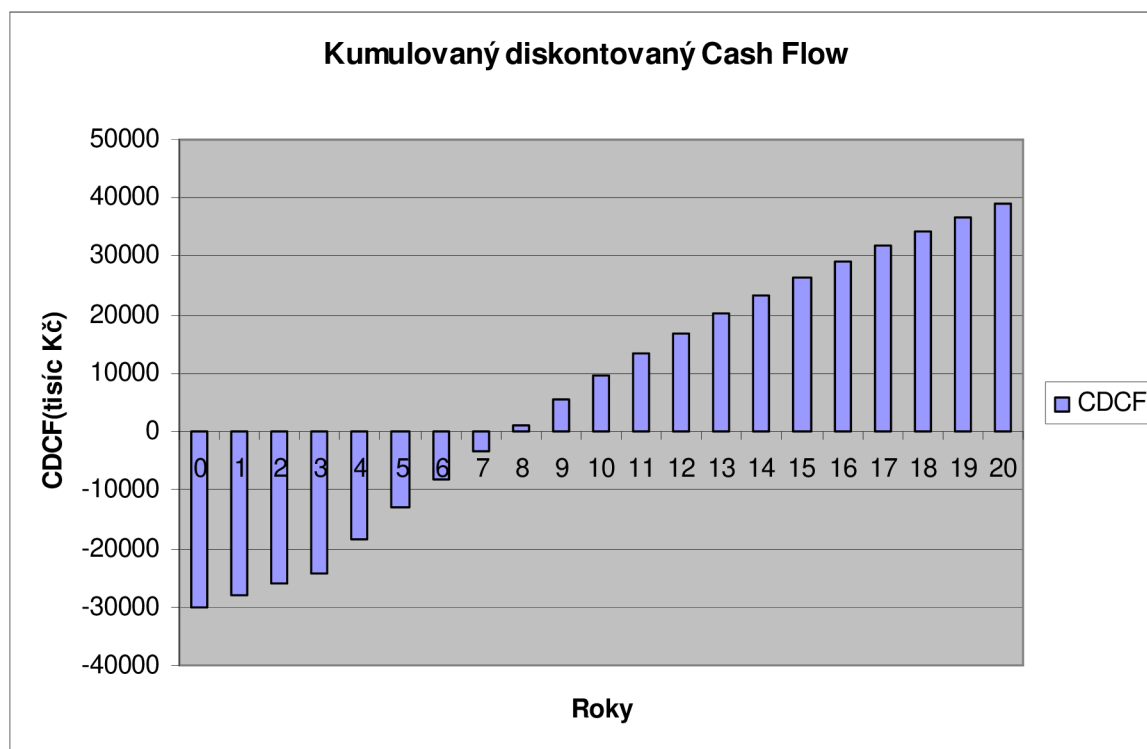
$$DCF_j = CF_j \cdot (1 + d)^{-j} [K\check{c}] \quad (24)$$

$$CDCF_j = DCF_j + CDCF_{(j-1)} [K\check{c}] \quad (25)$$

## Záměna zdroje v lokální výtopně 2,5 MW

j	CF [tis. Kč]	DCF [tis. Kč]	CDCF [tis. Kč]
0	-30027	-30027	-30027
1	2179,4456	2056,1	-27970,9
2	2179,4456	1939,7	-26031,2
3	2179,4456	1829,9	-24201,3
4	7188,75	5694,2	-18507,2
5	7188,75	5371,9	-13135,3
6	7188,75	5067,8	-8067,5
7	7188,75	4780,9	-3286,6
8	7188,75	4510,3	1223,7
9	7188,75	4255,0	5478,7
10	7188,75	4014,2	9492,9
11	7188,75	3786,9	13279,8
12	7188,75	3572,6	16852,4
13	7188,75	3370,4	20222,8
14	7188,75	3179,6	23402,4
15	7188,75	2999,6	26402,0
16	7188,75	2829,8	29231,8
17	7188,75	2669,6	31901,5
18	7188,75	2518,5	34420,0
19	7188,75	2376,0	36796,0
20	7188,75	2241,5	39037,5

Tab. č. 13 – Tabulka hodnot CF, DCF, CDCF v jednotlivých letech



Obr. 11 – Kumulovaný diskontovaný Cash Flow investora

Z uvedeného grafu vyplývá, že projekt je návratný a způsobilý k investici. Při prodávané ceně tepla 300 Kč/GJ vyplývá, že diskontovaná doba návratnosti bude 8 let.



## 9. Závěr

Tato práce se zabývá možností záměny zdroje v lokální výtopně 2,5 MW. Výtopna v současné době spluje zemní plyn, umístění výtopny ale umožňuje výstavbu zdroje na spalování biomasy. Výtopna zajišťuje vytápění a přípravu TUV převážně pro panelové bytové objekty a v malé míře pro nebytové objekty na sídlišti v Brně. Snahou je zajistit optimální provoz všech kotelních jednotek ve výtopně. Pro dodávky tepla ve formě horké vody bude provozován nový horkovodní kotel na spalování biomasy jako základní zdroj. Horkovodní plynový kotel bude pokrývat špičku potřeby tepelného výkonu pro dodávky topné vody.

Cílem instalace kotle na biomasu je určité omezení výroby energetického tepla při použití stávající palivové základny zemního plynu, které bude nahrazeno palivem z obnovitelného palivového zdroje, kterým je biomasa. Využívání tohoto paliva k výrobě tepla je podstatně šetrnější k životnímu prostředí a současně přináší i další ekologické přínosy k okolní krajině. Ekologickým přínosem tohoto záměru je i využívání odpadní dřevní hmoty z těžby dřeva a z údržby veřejné i soukromé zeleně.

Dále byl cílem diplomové práce výpočet ekonomického zhodnocení investice. Z ekonomického zhodnocení je patrné, že doba návratnosti investice je nejvíce závislá na nákupní ceně paliva a na prodejní ceně tepla. Při nákupní ceně paliva 1000 Kč za tunu biomasy a ceně prodáváného tepla 300 Kč za GJ tepla byla zjištěna doba návratnosti 8 let.

## 10. Seznam použitých zdrojů

- [1] Kadrnožka, J., Ochrana, L.: Teplárenství, CERM Brno, prosinec 2001, ISBN 80-7204-222-X
- [2] Valenta, V. a kol.: Topenářská příručka 3, Agentura ČSTZ, s.r.o., Praha 2007, ISBN 978-80-86028-13-2
- [3] Kolektiv autorů: Topenářská příručka, GAS s.r.o., Praha 2001
- [4] Ochodek, T., Koloničný, J., Janásek, P.: Potenciál biomasy, druhy, bilance a vlastnosti paliv z biomasy, VŠB – Technická univerzita Ostrava, 2006, ISBN 80-248-1207-X
- [5] Firemní podklady společnosti TENZA, a.s.
- [6] Boldiš, P.: Bibliografické citace dokumentu podle ČSN ISO 690 a ČSN ISO 690-2: Část 1 – Citace: metodika a obecná pravidla. Verze 3.3., 2004. Dostupné z WWW: <<http://www.boldis.cz/citace/citace1.pdf>>.
- [7] Ochodek, T., Koloničný, J., Branc, M.: Ekonomika při energetickém využívání biomasy, VŠB – Technická univerzita Ostrava, 2008, ISBN 978-80-248-1751-4
- [8] Caha, T.: *Studie výroby elektrické energie z biomasy*. Brno: Vysoké učení technické v Brně, Fakulta strojního inženýrství, 2009. Vedoucí diplomové práce doc. Ing. Jan Fiedler, Dr.
- [9] Podklady z přednášky a cvičení z předmětu Projektování a ekonomika

### Soupis bibliografických citací:

- [10] Karafiát, J., Teplárenství. In Topenářská příručka. [CD-ROM], Praha, 2001. Kapitola 12 str. 1723 ÷ 1751

### WWW stránky:

- [11] [www.loos.cz](http://www.loos.cz)
- [12] [www.tts.cz](http://www.tts.cz)
- [13] [www.chmu.cz](http://www.chmu.cz)
- [14] [www.weishauptcz.cz](http://www.weishauptcz.cz)
- [15] [www.viessmann.cz](http://www.viessmann.cz)
- [16] [www.iteco.cz](http://www.iteco.cz)
- [17] [www.tedom.cz](http://www.tedom.cz)

**Nařízení vlády:**

NV č. 146/2007 Sb. – O emisních limitech a dalších podmínkách provozování spalovacích stacionárních zdrojů znečišťování ovzduší

NV č. 148/2006 Sb. – O ochraně zdraví před nepříznivými účinky hluku a vibrací

**Zákony:**

Zákon č. 86/2002 Sb. – O ochraně ovzduší a související předpisy

Zákon č. 185/2001 Sb. – O odpadech

Zákon č. 477/2001 Sb. – O obalech

**Vyhlášky:**

Vyhláška MŽP č. 381/2001 Sb. – Katalog odpadů

Vyhláška č. 193/2007 Sb. – Stanovení podrobnosti účinnosti užití energie při rozvodu tepelné energie a vnitřního rozvodu tepelné energie a chladu

**ČSN:**

ČSN 06 08 30 – Zabezpečovací zařízení pro ústřední vytápění a ohřívání užitkové vody

ČSN 06 02 10 – Výpočet tepelných ztrát budov při ústředním vytápění

## 11. Seznam použitých symbolů a veličin

Symbol	Jednotka	Název
$P_{\max}$	[W]	maximální výkon teplárenské soustavy
$P_{\min}$	[W]	minimální výkon teplárenské soustavy
$Q_{\text{roč}}$	[J]	roční celková dodávka tepelné energie
$t_{\text{ods}}$	[hod/rok]	doba odstávky
$t_{\text{top}}$	[hod/rok]	doba trvání topné sezóny
$\tau$	[hod/rok]	doba využití maximálního tepelného výkonu
$t_{v1}$	[°C]	teplota média v přívodní větvi
$t_{v2}$	[°C]	teplota média ve vratné větvi
$\Delta t_v$	[°C]	rozdíl teplot média v přívodní a vratné větvi
$\mathcal{G}$	[-]	bezrozměrná křivka trvání teplot
$n'$	[dny]	četnost trvání teplot
$t'_e$	[°C]	teplota venkovního vzduchu
$t_{em}$	[°C]	teplota venkovního vzduchu, při níž se začíná vytápět
$d$	[dny]	délka topného období
$t_e$	[°C]	nejnižší venkovní výpočtová teplota
$v$	[-]	poměrná doba výskytu vnějších teplot $t'_e$ a nižších
$Q_i'$	[J/kg]	výhřevnost paliva
$t$	[hod]	doba trvání výkonu
$P_{x\%}$	[W]	výkon při x% zatížení
$Q_c$	[Wh]	celkové vyrobené teplo
$m_{PR}$	[kg/rok]	roční spotřeba paliva
$\eta_k$	[-]	účinnost kotle
$V_{\min}$	[m <sup>3</sup> /kg]	stechiometrické množství vzduchu
$m_{ph}$	[kg/hod]	hodinová spotřeba paliva
$t_c$	[hod]	celková doba trvání výkonu
$P_e$	[kW <sub>e</sub> ]	elektrický výkon
$P_t$	[kW <sub>t</sub> ]	tepelný výkon
$m_{zp}$	[m <sup>3</sup> /hod]	spotřeba zemního plynu
$Q_e$	[J]	vyrobená el. energie
$Q_t$	[J]	vyrobené teplo
$Q_{pal}$	[J]	teplo obsažené v palivu
$\eta_{kog}$	[-]	účinnost kogeneračního provozu
$V_e$	[m <sup>3</sup> ]	objem expanzní nádrže
$\Delta w$	[-]	poměrné zvětšení objemu vody

## Záměna zdroje v lokální výtopně 2,5 MW

Symbol	Jednotka	Název
$t_m$	[°C]	střední teplota topné vody
$N_i$	[Kč]	investiční náklady
$P_i$	[kW]	instalovaný výkon zdroje
$\theta_{min}$	[°C]	minimální požadovaná teplota v místnosti
$N_{ost}$	[Kč]	ostatní provozní náklady
$N_z$	[Kč]	personální náklady
$C_{pal}$	[Kč]	cena paliva
$C_Q$	[Kč]	cena tepla
$T_{\dot{z}}$	[rok]	doba životnosti
$d$	[-]	nominální diskontní sazba
$\dot{U}$	[-]	úvěr
$\dot{u}$	[-]	úrok z úvěru
$o$	[-]	odvody ze zisku
$N_{pal}$	[Kč]	náklady na palivo
$N_Q$	[Kč]	tržby za teplo
$N_P$	[Kč]	celkové provozní náklady
$T_S$	[rok]	doba splatnosti úvěru
$N_{iu}$	[Kč]	půjčka
$N_{iv}$	[Kč]	vkladní kapitál
$N_{spl}$	[Kč]	splátka
$N_{\dot{u}}$	[Kč]	úrok z úvěru
$N_o$	[Kč]	odpisy
$a_{TS}$	[-]	poměrná anuita
$Z$	[Kč]	hrubý zisk
$Z_P$	[Kč]	disponibilní (čistý) zisk
$CF$	[Kč]	Cash Flow
$DCF$	[Kč]	diskontovaný Cash Flow
$CDCF$	[Kč]	kumulovaný diskontovaný Cash Flow

## 12. Seznam zkratek

CZT	–	centrální zásobování teplem
SCZT	–	soustava centrálního zásobování teplem
EU	–	Evropská unie
PS	–	předávací stanice
TUV	–	teplá užitková voda
CHÚV	–	chemická úprava vody
ČR	–	Česká republika
CO <sub>2</sub>	–	oxid uhličitý
HTV	–	horká topná voda
NaCl	–	chlorid sodný
VDZ	–	vyrovnávací a doplňovací zařízení
ZP	–	zemní plyn
PM <sub>10</sub>	–	prachové částice o velikosti 10 µm a menší
MŽP	–	Ministerstvo životního prostředí
BOZP	–	bezpečnost a ochrana zdraví při práci
VZT	–	vzduchotechnika
NV	–	nařízení vlády
CO	–	oxid uhelnatý
SO <sub>2</sub>	–	oxid siřičitý
NO <sub>x</sub>	–	oxidy dusíku
KJ	–	kogenerační jednotka
MaR	–	měření a regulace
NF	–	nízkofrekvenční
HUP	–	hlavní uzávěr plynu
PUR	–	polyuretan
STL	–	středotlaký
CF	–	Cash Flow
DCF	–	diskontovaný Cash Flow
CDCF	–	kumulovaný diskontovaný Cash Flow

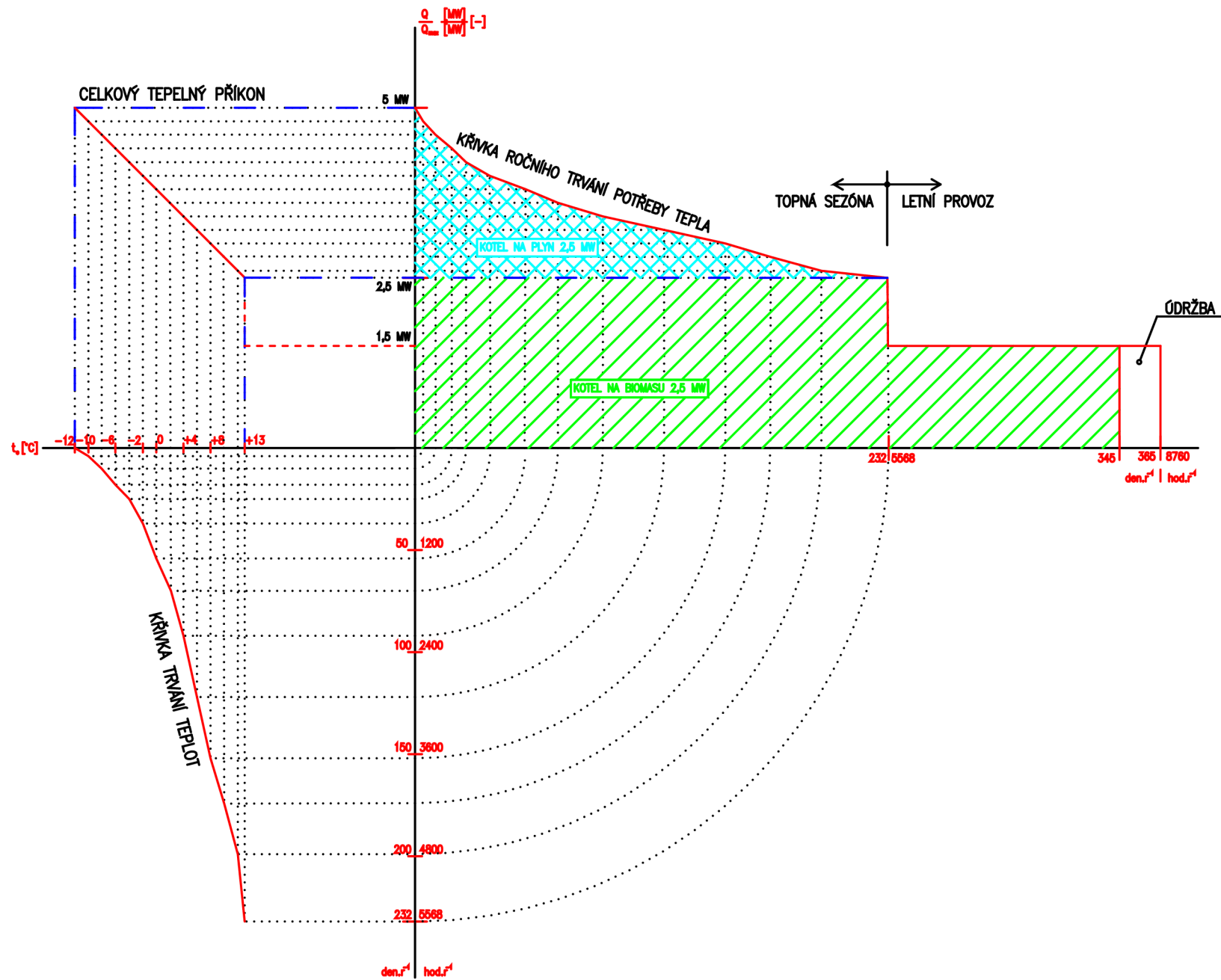
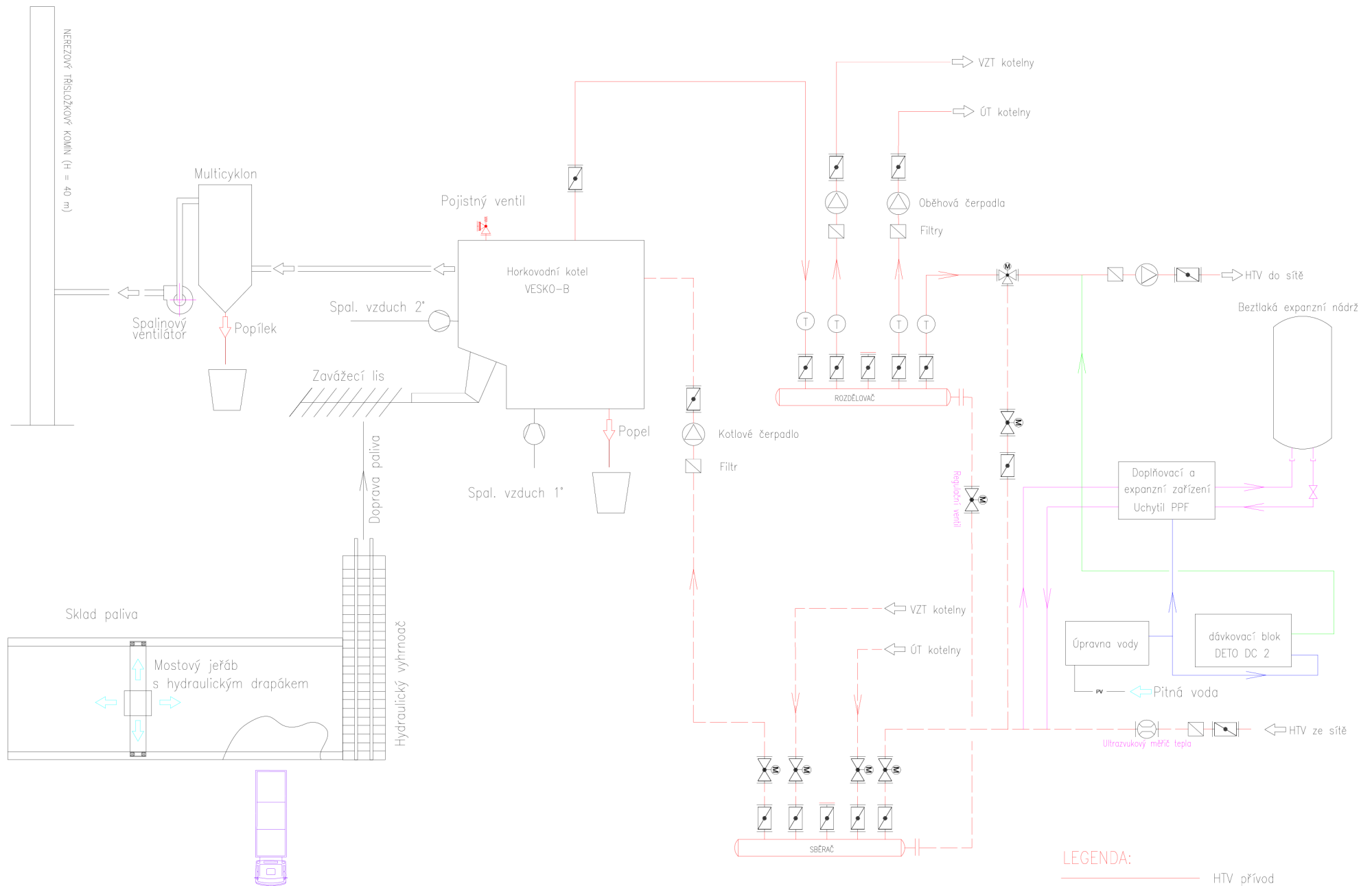


DIAGRAM ROČNÍHO TRVÁNÍ POTŘEBY TEPLA



- LEGENDA:**
- HTV přívod
  - - - HTV zpátečka
  - Chemikálie
  - Upravená doplňovací voda
  - Expanzní potrubí

# TECHNOLOGICKÉ SCHÉMA ZDROJE