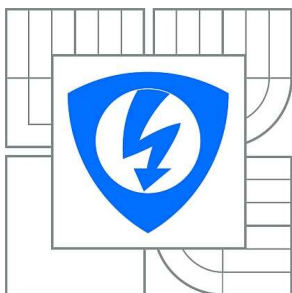


VYSOKÉ UČENÍ TECHNICKÉ V BRNĚ

BRNO UNIVERSITY OF TECHNOLOGY



FAKULTA ELEKTROTECHNIKY A KOMUNIKAČNÍCH
TECHNOLOGIÍ

ÚSTAV TELEKOMUNIKACÍ

FACULTY OF ELECTRICAL ENGINEERING AND COMMUNICATION
DEPARTMENT OF TELECOMMUNICATIONS

IMPLEMENTACE ALGORITMŮ EKVALIZACE PŘENOSOVÉHO KANÁLU V FMT MODULACI

IMPLEMENTATION OF THE CHANNEL EQUALIZATION ALGORITHMS USED IN FMT
MODULATION

DIPLOMOVÁ PRÁCE

MASTER'S THESIS

AUTOR PRÁCE

AUTHOR

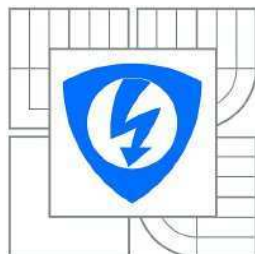
Bc. LIBOR KREJČA

VEDOUCÍ PRÁCE

SUPERVISOR

Ing. PAVEL ŠILHAVÝ, Ph.D.

BRNO 2010



VYSOKÉ UČENÍ
TECHNICKÉ V BRNĚ

Fakulta elektrotechniky
a komunikačních technologií

Ústav telekomunikací

Diplomová práce

magisterský navazující studijní obor

Telekomunikační a informační technika

Student: Bc. Libor Krejča
Ročník: 2

ID: 78595
Akademický rok: 2009/2010

NÁZEV TÉMATU:

Implementace algoritmů ekvalizace přenosového kanálu v FMT modulaci

POKYNY PRO VYPRACOVÁNÍ:

V prostředí programu Matlab realizujte aplikaci pro analýzu ekvalizérů pro FMT modulaci. Aplikace bude simulovat FMT přenosovou technologii. Bude obsahovat FMT modulátor, demodulátor a model přenosového kanálu. Aplikace bude konfigurovatelná pomocí grafického rozhraní GUI. Umožní zejména analýzu různých algoritmů výpočtu koeficientů DFE ekvalizérů, změnu řádu jednotlivých filtrů ekvalizérů. Parametrem vyhodnocení bude dosažený odstup SNR, přenosová rychlost a dosažené chyby minimalizace, vše v závislosti na parametru zpoždění výpočtu vzájemné korelační matice. Aplikaci koncipujte tak, aby bylo možno snadno doplnit další algoritmy výpočtu. Vlastní analýzy by aplikace měla počítat automatizovaně. Například pro zadané rozsahy řádu filtrů a typ přenosového kanálu vypočítat automatizovaně dosažené přenosové rychlosti, odstup SNR a minimum.

DOPORUČENÁ LITERATURA:

- [1] Bingham, John A. C.. ADSL, VDSL, and multicarrier modulation, John Wiley & Sons, Inc., New York, 2000. ISBN 0-471-29099-8.
- [2] Cherubini G., Eleftheriou E., Olcer S., Cioffi .M.. Filter bank modulation techniques for VHDSL. IEEE Communication Magazine, May 2000, pp.98 - 104.
- [3] Benvenuto, N., Tomasin, S., Tomba, L. Equalization methods in DMT and FMT Systems for Broadband Wireless Communications. In IEEE Trans. on Comm., vol. 50, no. 9., 2002. s. 1413-1418

Termín zadání: 29.1.2010

Termín odevzdání: 26.5.2010

Vedoucí práce: Ing. Pavel Šilhavý, Ph.D.

prof. Ing. Kamil Vrba, CSc.
Předseda oborové rady

UPOZORNĚNÍ:

Autor diplomové práce nesmí při vytváření diplomové práce porušit autorská práva třetích osob, zejména nesmí zasahovat nedovoleným způsobem do cizích autorských práv osobnostních a musí si být plně vědom následků porušení ustanovení § 11 a následujících autorského zákona č. 121/2000 Sb., včetně možných trestněprávních důsledků vyplývajících z ustanovení částí druhé, hlavy VI. díl 4 Trestního zákoníku č.40/2009 Sb.

ABSTRAKT

Cílem diplomové práce je návrh aplikace pro analýzu ekvalizérů v modulaci FMT. Pro analýzu je využit model přenosového kanálu s FMT. Přenosová cesta je modelována testovacím vedením, které odpovídá účastnickým přípojkám technologie DSL, z toho důvodu jsou také v různých částech textu popsány některé principy u DSL.

První část práce se obecně zabývá problematikou a principy vícetónových modulací, podrobněji je rozebrána modulace realizovaná bankou filtrů (FMT). Jsou popsány různé metody návrhu banky filtrů a porovnány jejich vlastnosti. Druhá část práce se zaměřila na ekvalizaci přenosového kanálu s FMT. Podrobně jsou odvozeny a popsány ekvalizéry s minimalizací středních kvadratických odchylek (MMSE), problematika lineárních ekvalizérů je vždy rozšířena na ekvalizéry se zpětnou vazbou (DFE), které jsou součástí navržené aplikace. Pro výpočet koeficientů ekvalizéru je v aplikaci využito také iteračních neboli adaptivních algoritmů návrhu ekvalizérů na bázi MMSE.

V poslední části jsou prezentovány dosažené výsledky s ekvalizéry DFE. Aplikace opatřená grafickým rozhraním a srovnávající naprogramované algoritmy ekvalizace je realizována v prostředí MATLAB. Umožňuje vyhodnocení dosaženého odstupu signál-šum, dosažené minimalizace střední kvadratické odchylky a přenosové rychlosti v závislosti na zpoždění mezi originálním a zkresleným signálem. Odstup signál-šum je také znázorněn v subkanálech pro dané zpoždění a lze zobrazit graf dosažitelné minimalizace v závislosti na různých řádech filtrů u ekvalizéru DFE.

KLÍČOVÁ SLOVA

Vícetónová modulace, FMT, ekvalizér, DFE, MMSE, adaptivní filtr, RLS, LMS

ABSTRACT

The objective of Diploma thesis is design of analysis tool for equalizers used in FMT modulation. The model of transmission channel was designed for simulations with FMT. The transmission path is modeled by test loop, which corresponds to DSL line. For this reason, some principles of DSL technology is described in the thesis.

The principles of multicarrier modulation are introduced in first part. The multicarrier modulation with filter bank (FMT) is described in detail. The different methods of design the filter bank are given and compared. Channel equalization are introduced in second part. The attention was focused on minimum mean square error filtering (MMSE). Decision feedback channel equalizer (DFE) is extended from linear MMSE equalizer. DFE equalizers were programmed in analysis tool. For computation of equalizer coefficients was used also equalizers based on adaptive algorithms and MMSE.

The last part describes the results of DFE equalizers used in communication system with FMT modulation. Analysis tool was programmed in MATLAB with a graphical user interface. It allows to show mean square error, signal-to-noise ratio and transmission speed dependence on delay between original and distorted signal. Signal-to-noise ration is displayed also in individual subchannels and users can display mean square error dependence on different orders of DFE filters.

KEYWORDS

Multicarrier modulation, FMT, equalizer, DFE, MMSE, adaptive filter, RLS, LMS

KREJČA, L. *Implementace algoritmů ekvalizace přenosového kanálu v FMT modulaci*. Brno: Vysoké učení technické v Brně, Fakulta elektrotechniky a komunikačních technologií, 2010. 78 s. Vedoucí diplomové práce Ing. Pavel Šilhavý, Ph.D.

Prohlášení

Prohlašuji, že svoji diplomovou práci na téma „Implementace algoritmů ekvalizace přenosového kanálu v FMT modulaci“ jsem vypracoval samostatně pod vedením vedoucího diplomové práce a s použitím odborné literatury a dalších informačních zdrojů, které jsou všechny citovány v práci a uvedeny v seznamu literatury na konci práce.

Jako autor uvedené diplomové práce dále prohlašuji, že v souvislosti s vytvořením této diplomové práce jsem neporušil autorská práva třetích osob, zejména jsem nezasáhl nedovoleným způsobem do cizích autorských práv osobnostních a jsem si plně vědom následků porušení ustanovení § 11 a následujících autorského zákona č. 121/2000 Sb., včetně možných trestněprávních důsledků vyplývajících z ustanovení § 152 trestního zákona č. 140/1961 Sb.

V Brně dne

.....

podpis autora

Poděkování

Děkuji vedoucímu diplomové práce Ing. Pavlu Šilhavému, Ph.D. za užitečnou metodickou pomoc a cenné rady při zpracování diplomové práce.

V Brně dne

.....

podpis autora

OBSAH

ÚVOD.....	9
1. VÍCETÓNOVÉ MODULACE OFDM A DMT	10
1.1 Ortogonální frekvenční multiplex (OFDM)	10
1.1.1 Popis OFDM signálu	10
1.1.2 Vysílač a přijímač modulace OFDM.....	12
1.1.3 Vlastnosti modulace OFDM.....	15
1.2 Diskrétní vícetónová modulace (DMT).....	15
1.2.1 Vysílač a přijímač modulace DMT	16
1.2.2 Bitová alokace u modulace DMT	17
2. VÍCETÓNOVÁ MODULACE S BANKOU FILTRŮ (FMT).....	18
2.1 Vysílač modulace FMT	18
2.2 Přijímač modulace FMT	24
2.3 Využití modulace FMT u technologie DSL	27
3. METODY EKVALIZACE PŘENOSOVÉHO KANÁLU.....	30
3.1 Lineární ekvalizér	31
3.1.1 Struktura lineárního ekvalizéru	31
3.1.2 Odvození lineárního ekvalizéru.....	32
3.2 Ekvalizér DFE	35
3.2.1 Struktura DFE ekvalizéru	35
3.2.2 Odvození DFE ekvalizéru	36
3.2.3 Výpočet DFE na základě lineárního ekvalizéru	40
4. ADAPTIVNÍ VÝPOČET KOEFICIENTŮ EKVALIZÉRU	41
4.1 Rekurzivní optimální adaptace (RLS)	41
4.2 Stochasticky gradientní adaptace (LMS).....	45
4.2.1 Další varianty LMS algoritmu.....	49
4.3 Stochasticky gradientní adaptace s konstantním modulem (CMA)	50
5. ANALÝZA ALGORITMŮ EKVALIZACE V FMT MODULACI.....	53
5.1 Základní popis navržené aplikace.....	53
5.2 Výsledky DFE v komunikačním systému s FMT	58
5.2.1 Konvergenční vlastnosti iteračních algoritmů.....	58
5.2.2 Vlastnosti DFE u technologie DSL	60

5.2.3	Vliv řádu filtrů DFE na vlastnosti ekvalizace	64
5.2.4	Vliv překryvné banky filtrů na vlastnosti DFE	67
6.	ZÁVĚR.....	69
	POUŽITÁ LITERATURA.....	71
	SEZNAM POUŽITÝCH ZKRATEK	74
	SEZNAM POUŽITÝCH VELIČIN A SYMBOLŮ.....	75
	SEZNAM PŘÍLOH	76
	PŘÍLOHY	77

ÚVOD

Postupem času vzniká potřeba zvyšovat přenosovou kapacitu a přenášet větší množství informací, což znamená zvýšit šířku pásma kanálu. Proto je snaha o co nejefektivnější využití šířky dostupného pásma za pomoci nových modulačních technik a metod zpracování signálu. Současné digitální komunikační systémy velmi často využívají vícetónové modulace (MCM – Multicarrier Modulation). Tyto modulační techniky umožňují velice efektivní využití dostupného kmitočtového pásma. Modulace s více nosnými se nachází u řady bezdrátových technologií, např. u pozemního vysílání digitální televize či bezdrátové sítě WLAN (Wireless local area network), u metalických vedení nalezneme MCM především u technologie DSL (Digital subscriber line).

Modulace FMT (Filtered multitone) patří do skupiny modulací typu MCM. Je to vhodná varianta k používaným modulacím OFDM (Orthogonal frequency division multiplex) nebo DMT (Discrete multitone). Její využití se může předpokládat především u technologie VDSL (Very-high-speed digital subscriber line) nebo bezdrátových technologií. Oproti ostatním vícetónovým modulacím se FMT mimo jiné odlišuje tím, že je potřeba vždy provést ekvalizaci. Proces ekvalizace je tedy nezbytnou součástí komunikačního systému.

První část práce se zabývá problematiku modulací MCM s detailním zaměřením na modulaci FMT a realizaci modelu komunikačního systému s FMT. Součástí modelu musí být ekvalizér, proto se druhá část zabývá hlavními typy ekvalizérů a možnostmi jejich návrhu resp. algoritmy, které lze v přijímačích využít. U FMT se z důvodů výrazného zkreslení signálu již ve vysílači a přijímači předpokládá nasazení ekvalizérů s rozhodovací zpětnou vazbou (DFE). Vybrané algoritmy DFE ekvalizérů jsou testovány na modelu komunikačního systému. Výsledky simulačních výpočtů jsou závěrem zhodnoceny a jsou prezentovány dosažené parametry a vlastnosti jednotlivých algoritmů ekvalizace, to umožňuje vytvořená aplikace. Simulace jsou vytvořeny tak, aby odpovídali přenosům po metalickém vedení, konkrétně přenosům u DSL, protože to je jedna z variant, kde by bylo možné využít modulaci FMT.

1. VÍCETÓNOVÉ MODULACE OFDM A DMT

Modulační formáty s více nosnými vlnami (MCM) přenášejí modulační signál, tj. signál s vysokou bitovou rychlostí, který se v sériově-paralelním převodníku převádí na N pomalejších složek s delší periodou (N -krát delší). Ty se poté modulují na N subnosných vln s vhodnými rozestupy. Nejčastěji používanými variantami jsou ortogonální frekvenční multiplex (OFDM) a diskrétní vícetónová modulace (DMT). Relativně novým typem se stala modulace s bankou filtrů (FMT). V této kapitole, jenž je úvodem k vícetónovým modulacím, jsou popsány principy OFDM a DMT, s těmito typy vícetónových modulací se dnes nejčastěji setkáme. Modulaci FMT bude věnována větší pozornost v samostatné kapitole 2.

1.1 Ortogonální frekvenční multiplex (OFDM)

Jestliže subnosné vlny vytvářejí ortogonální soustavu, jak tomu je u ortogonálního frekvenčního multiplexu, mohou rozestupy být velmi malé a tím se dosáhne velké spektrální účinnosti systému. Modulační spektra, definovaná při modulaci nefiltrovaným pravoúhlým signálem funkcí *sinc*, se výrazně překrývají. Každá vlna se nachází na frekvenci, kde spektra ostatních subnosných procházejí nulou, nedochází přitom k jejich vzájemným interferencím mezi nosnými vlnami (ICI – Intercarrier interference). Uplatnění OFDM se nachází především v pozemní radiokomunikaci, která vyžaduje vyšší přenosové rychlosti (např. televizní vysílání DVB – Digital video broadcasting, síť WLAN), [2].

1.1.1 Popis OFDM signálu

Matematicky můžeme OFDM signál v časové oblasti popsat pomocí rovnic (lit. [1])

$$s(t) = \sum_{n=-\infty}^{\infty} \sum_{m=0}^{N-1} A_{m,n} e^{j2\pi m \frac{t}{T_s}} \text{Rect}_{T_s}(t - nT_s) \quad (1.1)$$

$$\text{Rect}_{T_s}(t) = \begin{cases} 1 & 0 \leq t < T_s \\ 0 & \text{ostatní } t \end{cases}, \quad (1.2)$$

kde m je číslo nosné, n pořadí symbolu, $\mathbf{A}_{m,n}$ jsou n -té vyslané symboly na m -té nosné modulovaný např. BPSK, QPSK nebo QAM, atd. Rect_{T_s} popisuje pravoúhlé okno o délce T_s , což odpovídá délce trvání OFDM symbolu. Převeďte-li se vztah (1.1) do diskretní podoby s minimálním možným vzorkovacím kmitočtem $f_{vz} = N/T_s$, dostaneme rovnici (lit. [1])

$$s\left(i \frac{T_s}{N}\right) = \sum_{n=-\infty}^{\infty} \sum_{m=0}^{N-1} \mathbf{A}_{m,n} e^{j2\pi m \frac{i}{N}} \text{Rect}_{T_s}(t - nT_s), \quad (1.3)$$

kde i označuje pořadí vzorku. Vyjádří-li se např. symbol s $n = 0$ (nultý symbol), potom bude popsán rovnicí (lit. [1])

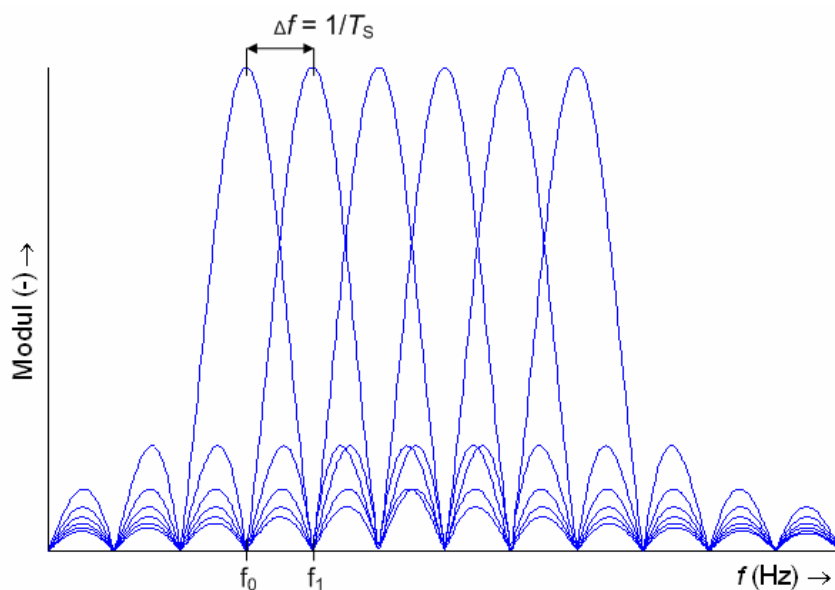
$$s_0\left(i \frac{T_s}{N}\right) = \sum_{m=0}^{N-1} \mathbf{A}_{m,0} e^{j2\pi m \frac{i}{N}}. \quad (1.4)$$

Vztah (1.4) v podstatě vyjadřuje inverzní diskretní Fourierovu transformaci (IDFT – Inverse Discrete Fourier Transform), toho se využívá při praktické realizaci, jenž byla umožněna díky vývoji efektivních algoritmů FFT (Fast Fourier Transform) a IFFT (Inverse Fast Fourier Transform). Po provedení IFFT bude signál obecně komplexní, aby jej bylo možno přenášet fyzickým kanálem, musí být čistě reálný, může se tedy použít buď kvadraturní modulátor nebo Hermitovsky symetrický vstupní vektor hodnot. Druhý způsob má nevýhodu, že je potřeba dvojnásobný počet nosných kmitočtů.

Vzdálenosti kmitočtů subnosných vln vychází $\Delta f = 1/T_s$, z toho vyplývá, že kmitočty ortogonálních subnosných vln se nacházejí na kmitočtech (lit. [1])

$$f_k = f_0 + \frac{k}{T_s} \quad k = 1, 2, \dots, N-1, \quad (1.5)$$

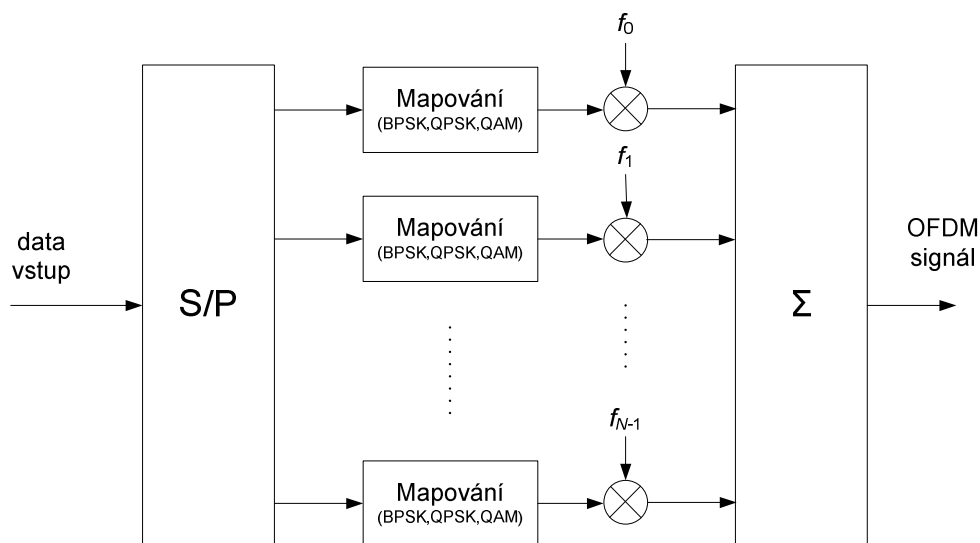
kde f_0 je kmitočet, na kterém se nachází první subnosná vlna. Na obrázku 1.1 můžeme vidět ukázkou spektra s šesti ortogonálními subnosnými vlnami. Spektrum subnosné vlny vychází z funkce *sinc*, jelikož signál je v časové oblasti definován za pomoci pravoúhlého okna, jak bylo uvedeno v (1.1) nebo (1.3).



Obr. 1.1 Spektrum několika ortogonálních subnosných vln

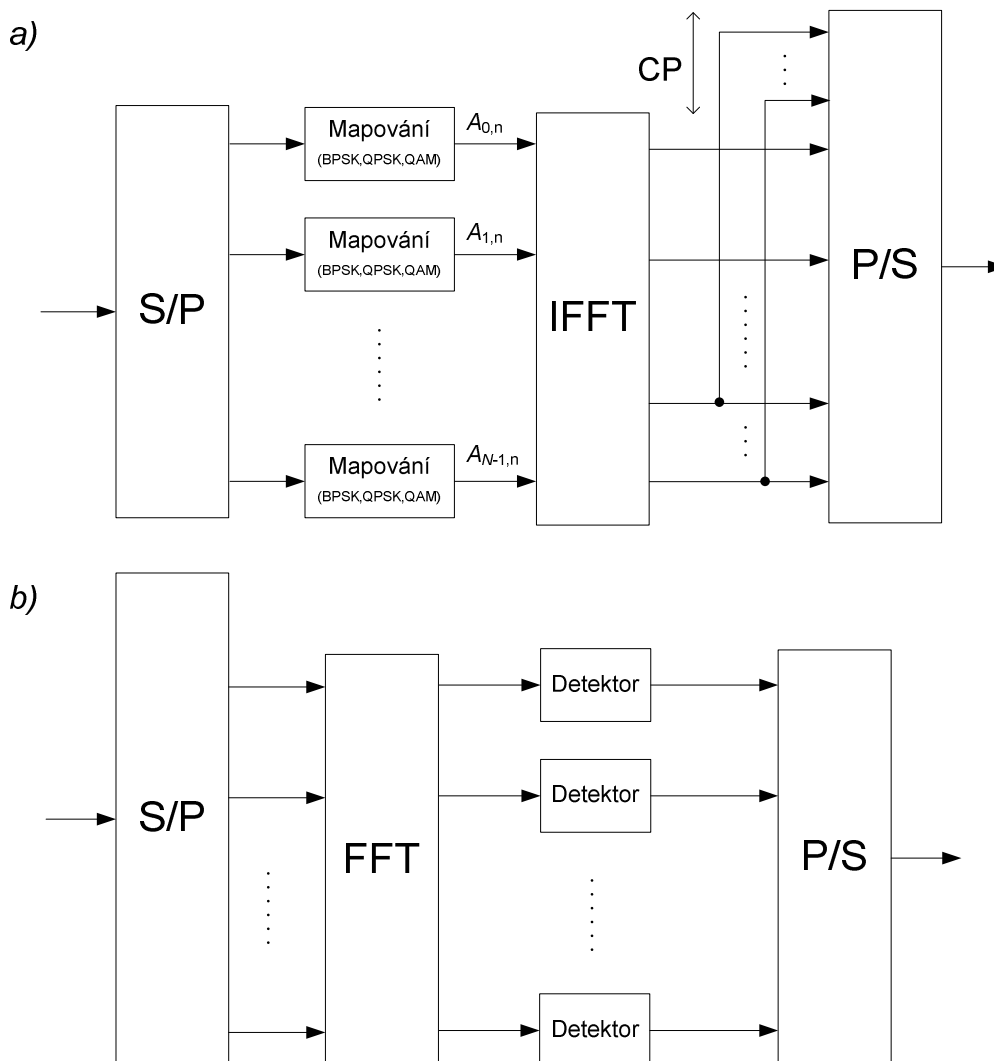
1.1.2 Vysílač a přijímač modulace OFDM

Na obrázku 1.2 je znázorněna principiální struktura modulátoru OFDM. Data se rozdělí v sériově-paralelním převodníku do paralelních větví, potom pomocí vhodného konstelačního diagramu jsou data mapována a následně modulována na příslušný nosný kmitočet subnosné. Nakonec se výstupy ve všech větvích sečtou. Realizačně je tato struktura náročná a v praxi se nepoužívá.



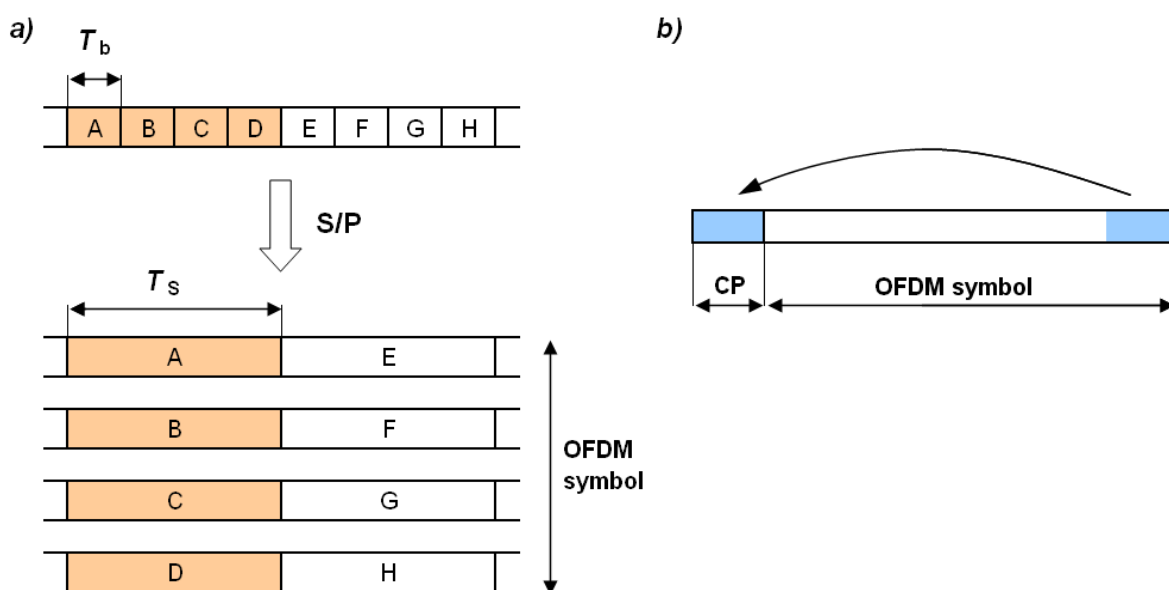
Obr. 1.2 Struktura vysílače OFDM, [3]

Mapování v obrázku 1.2 zahrnuje modulátor BPSK, QPSK v případě, kdy se využívají modulátory s nižším počtem modulačních stavů (např. v pozemních mobilních aplikacích). U těchto modulací se dosahuje velké energetické účinnosti. V aplikacích s co největším využitím spektra (velké přenosové rychlosti) se obvykle využije modulace s vyšším počtem modulačních stavů, jako je QAM (16-QAM, 64-QAM, atd.), [2]. Při velkém počtu nosných by bylo zapotřebí velké množství modulátorů a demodulátorů, prakticky je mnohem výhodnější nahradit modulátory implementací IDFT (IFFT na procesoru), to znamená, že se definuje OFDM signál ve spektrální oblasti, kde diskrétní spektrum budou vyjadřovat příslušné subnosné, po provedení IDFT se získá časový průběh OFDM signálu, ke kterému se připojí cyklický prefix CP, v přijímači je pak odstraněn v S/P převodníku. Tato koncepce realizace je zobrazena na obrázku 1.3, reálný OFDM signál se získá D/A převodem výstupu u vysílače na obrázku 1.3a.



Obr. 1.3 Realizace OFDM a) vysílače, b) přijímače, [3]

Na obrázku 1.4a je uvedena činnost sériově-paralelního převodníku, lze vidět, že perioda vstupního datového toku je výrazně prodloužena, to činí OFDM signál odolný vůči mezisymbolovým přeslechům ISI (Intersymbol interference). Další zvýšení odolnosti vůči ISI příp. ICI se docílí vložением ochranného intervalu GI (Guard interval) nebo cyklickým prefixem CP (Cyclic prefix). U GI není přenášena žádná informace. CP se vytvoří tak, že posledních několik vzorků signálu se zkopíruje na začátek (obr. 1.4b). V případě GI i CP však dochází ke ztrátě energetické účinnosti a v přenosové rychlosti, [2].



Obr. 1.4 a) S/P převod vstupního bitového toku, b) Vytvoření cyklického prefixu, [2]

Potlačení ISI a ICI je jedna z hlavních úloh, které je nutno řešit. Pokud máme ideální přenosový kanál, jsou všechny subkanály ortogonální a nedochází k interferencím. U reálného kanálu ideální přenosovou charakteristiku nemáme, čímž ztrácíme ortogonalitu a dojde ke vzniku interferencí ISI a ICI. Obvykle potom je zapotřebí pomocí filtru v přijímači zkrátit délku vlivu impulsní odezvy reálného kanálu na hodnotu menší, než je délka CP. Na druhou stranu nutno poznamenat, že připojením CP k přenášenému symbolu se snižuje odstup signál-šum SNR (Signal-to-noise ratio), jelikož CP nepřenáší žádnou informaci. Pokud by byla délka impulsní odezvy reálného kanálu velmi dlouhá, došlo by ke značné ztrátě výkonnosti a velkému zpoždění, protože CP se prodlužuje na délku impulsní odezvy kanálu. Přenosem po reálném kanále dochází k různým změnám amplitudy a fáze jednotlivých subnosných, to lze napravit jedním komplexním násobením v přijímači u každé subnosné, [2].

1.1.3 Vlastnosti modulace OFDM

Vícetónové modulace obecně jsou odolné vůči mezisymbolovým interferencím ISI, jelikož je datový tok převeden na N pomalejších paralelních složek, čímž jsme prodloužili dobu trvání jednoho symbolu. OFDM má dobrou přirozenou odolnost vůči ISI a ICI, průchodem signálu přenosovým kanálem je však signál v daném prostředí narušen amplitudovým a fázovým zkreslením, interference se zde projeví, [2].

Lineární zkreslení komunikačního kanálu korigujeme v přijímači ekvalizérem, což má za následek snížení bitové chybovosti BER (Bit error rate). Metody ekvalizace jsou u velkých přenosových rychlostí realizačně velmi složité. Protože u OFDM máme datový tok rozdělen do N pomalejších kanálů, které jsou navíc velmi úzké, ekvalizace se výrazně zjednoduší. Kanálové kódování postačuje u OFDM jednodušší, jelikož jsou shluky chyb rozptýleny do paralelních subkanálů, kde postihují relativně malé úseky podstatně delších symbolů, [2].

Důležité u OFDM je, že kmitočty subnosných vln musí být velmi přesné, nesmí docházet k jitteru (frekvenční offset). Obálka časového průběhu OFDM signálu má charakter gaussovského šumu. Zesilovače tím pádem musí mít velký dynamický rozsah, tj. potřebujeme AD a DA převodníky mnohabitové. Velmi často OFDM využívá v různých bezdrátových aplikacích, např. pro distribuci televizního vysílání DVB-T, [2].

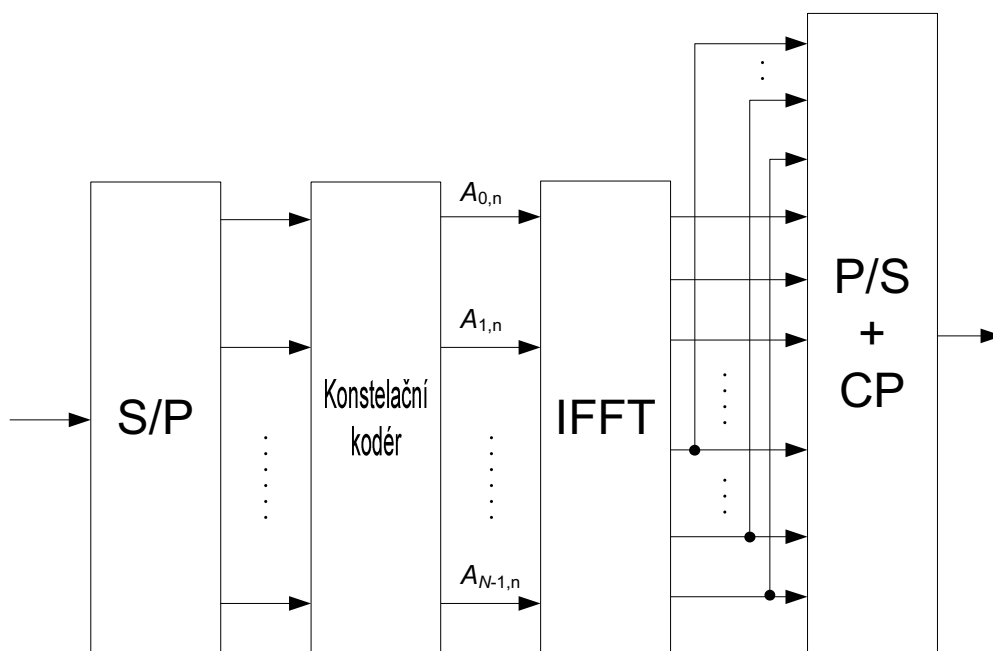
1.2 Diskrétní vícetónová modulace (DMT)

Diskrétní vícetónová modulace byla vybrána jako modulační schéma pro DSL (přenos dat po telefonních přístupových sítích tvořenými měděnými páry vodičů). Stejně jako OFDM využívá ortogonalitu mezi subnosnými vlnami. Modulace DMT využívá v jednotlivých subkanálech různou bitovou alokaci a to především z hlediska poměru SNR . U ADSL (Asymmetric digital subscriber line) používáme QAM s konstelací, kde se nejčastěji přenáší 2 až 15 bitů v subkanálu (2^2 -QAM až 2^{15} -QAM), [4]. Použitím odlišného počtu stavů v subkanálech je snaha optimalizovat přenos vzhledem k parametrům přenosového kanálu. Jestliže tedy máme u subkanálu velký SNR , může se přiřadit k příslušné subnosné vlně velký počet stavů. Oproti OFDM je situace komplikovanější tím, že přichodící bity je nutno rozdělit do bloků odpovídajících trvání jednoho symbolu, a potom tyto bloky rozdělit do dalších bloků dat (subbloků), které budou přiřazeny k jednotlivým nosným. Počet bitů v každém subbloku

není předem definován a stanoví se až při inicializaci spojení, pro SNR jsou rozhodující parametry vedení, přenosová rychlost, vysílaný výkon a BER (u ADSL je zapotřebí 10^{-7}), [5]. Signál DMT a OFDM mají podobné vlastnosti, proto problematiky ISI a ICI, požadavky na A/D a D/A převodníky aj. jsou u DMT stejné jako v případě OFDM.

1.2.1 Vysílač a přijímač modulace DMT

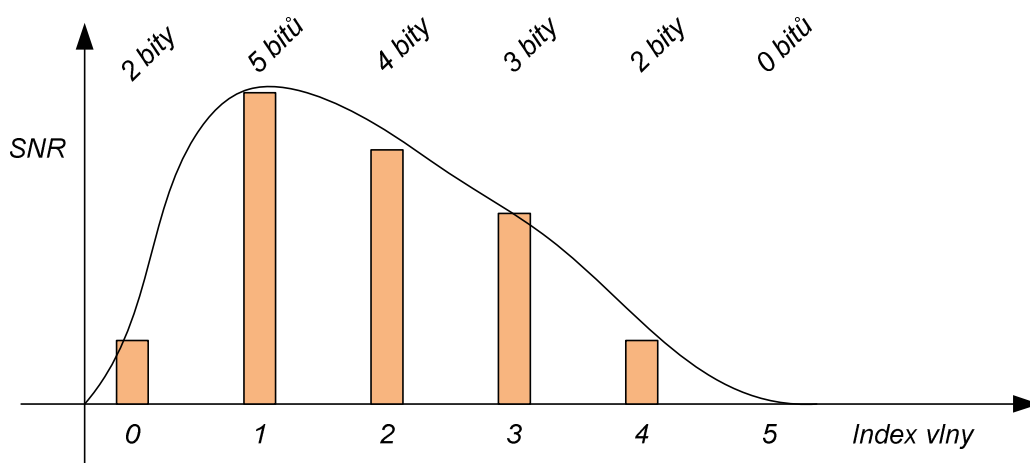
Na obrázku 1.5 je zobrazeno blokové schéma DMT vysílače. Podobně jako u OFDM využívá algoritmu IFFT. Data jsou zde po sériově-paralelním převodu přivedena do konstelačního (blokového) kodéru, jeho funkce spočívá v tom, že vstupní bitovou posloupnost nerovnoměrně rozdělí mezi nosné vlny. Jak je posloupnost bitů rozdělena záleží především na SNR v příslušném subkanále pro příslušný vysílací výkon. Po rozdělení bitů jsou na výstupu komplexní hodnoty diskrétní spektra DMT signálu, IFFT provádí N prvkovou inverzní diskrétní Fourierovu transformaci, kde na výstupu poté dostaneme $2N$ reálných hodnot DMT signálu. V obrázku je vyznačeno i vytvoření CP, např. u ADSL systému se používá CP délky 8 pro upstream a 32 pro downstream, [4]. Přijímač realizujeme zcela analogickým způsobem podobně jako u OFDM.



Obr. 1.5 Realizace DMT s cyklickým prefixem, [5]

1.2.2 Bitová alokace u modulace DMT

Konstelační kodér rozděluje bity jednotlivým nosným vlnám tím způsobem, že ze vstupní posloupnosti nejdříve přidělí bity k těm nosným vlnám, které mají přiřazeny nejmenší počet bitů na nosnou vlnu, poté rozděluje bity postupně ke zbývajícím nosným vlnám. Všechny nosné vlny musí být zakódovány s počtem bitů, které jim byly přiděleny. Příklad takového rozdělení ilustruje obrázek 1.6, kde máme DMT s šesti vlnami. Použije-li se navíc trellis kódování, zlepší se SNR až o 6 dB, čímž se zvýší počet bitů na nosnou vlnu, [4].



Obr. 1.6 Rozdělení bitů k nosným vlnám (subkanálům), [5]

U systému DSL se vypočítá počet alokovaných bitů podle rovnice (viz [4])

$$b_i = \log_2 \left(1 + 10^{\frac{SNR_i + \sigma_{\text{code}} - \Gamma - \sigma_{\text{margin}} - \Gamma_{\text{CP}}}{10}} \right), \quad (1.6)$$

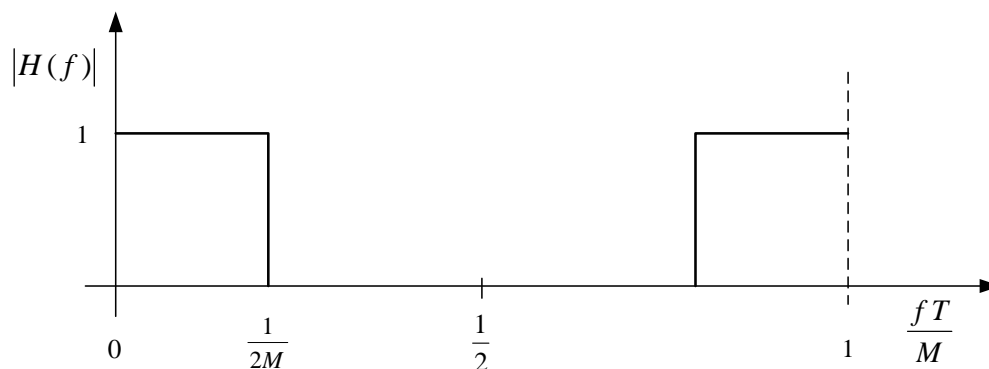
kde σ_{code} znamená zisk použitého kódování (přibližně 4 dB), σ_{margin} je požadovaná rezerva (obvykle 6 dB) a Γ je ztráta ze SNR pro danou chybovost systému (při chybovosti $BER = 10^{-7}$ je 9,8 dB). Γ_{CP} představuje ztrátu použitím cyklické předpony (0,28 dB při délce CP 32 vzorků a 255 nosných kmitočtů). Přibližně lze říci, že pokud se zlepší SNR přibližně o 3 dB, zvýší se počet alokovaných bitů o 1.

2. VÍCETÓNOVÁ MODULACE S BANKOU FILTRŮ (FMT)

Variantou k modulaci OFDM příp. DMT vznikla modulace využívající banky filtrů FMT (Filtered MultiTone). Její podstatný rozdíl je v tom, že kmitočtová pásma subnosných vln se nepřekrývají, jsou od sebe ostře ohraničena. Subpásma syntetizujeme pomocí banky filtrů. Lze ji uplatnit třeba u DSL technologie. Přenosová rychlost u DSL je velmi závislá na délce vedení účastnické přípojky, v [7] bylo ukázáno, že pro delší vedení dosahujeme s FMT vyšších přenosových rychlostí než v případě DMT. FMT je založena na M paralelních větvích s filtry, které jsou kmitočtově posunutou verzí prototypové dolní propusti (uniformní banka filtrů). Prototypový filtr má strmé kmitočtové oddělení, potom vliv mezikanálových interferencí ICI je zanedbatelný a nosné kmitočty lze považovat za prakticky ortogonální nezávisle na délce přenosového kanálu, to znamená, že není potřeba použít cyklický prefix CP. Kmitočtová pásma subkanálů jsou od sebe oddělena pásmovými propustmi se strmými přechody, lze tedy říci, že nosné kmitočty jsou ve frekvenční oblasti ortogonální. V subkanálech se musí provést ekvalizace, aby se potlačili vzniklé interference ISI.

2.1 Vysílač modulace FMT

Banka filtrů, jenž je základem FMT, se skládá z frekvenčně posunutých verzí prototypové dolní propusti, jejíž ideální kmitočtová charakteristika je na obrázku 2.1, ta se prakticky aproximuje FIR filtrem (filtr s konečnou impulsní odezvou). Parametr T je perioda vstupních symbolů a M počet subkanálů.



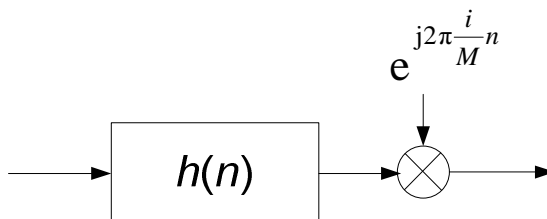
Obr. 2.1 Ideální kmitočtová charakteristika prototypové dolní propusti, [6]

FIR filtr se navrhne nějakou známou metodou, např. Metoda okénka, Remezův algoritmus, díky níž získáme reálné koeficienty symetrické impulsní charakteristiky, které aproximují ideální kmitočtovou charakteristiku. Přechodová pásma filtrů musí být velmi strmá, aby byly sousední subkanály od sebe kmitočtově striktně odděleny, tím dosáhneme potlačení přeslechů mezi subkanály. U filtrů není vyžadována podmínka perfektní rekonstrukce, protože toho lze dosáhnout pouze, pokud nebude přenosovým kanálem signál zkreslen, [6].

Kmitočtově posunutá verze prototypové dolní propusti lze určit dle rovnice z lit. [6]

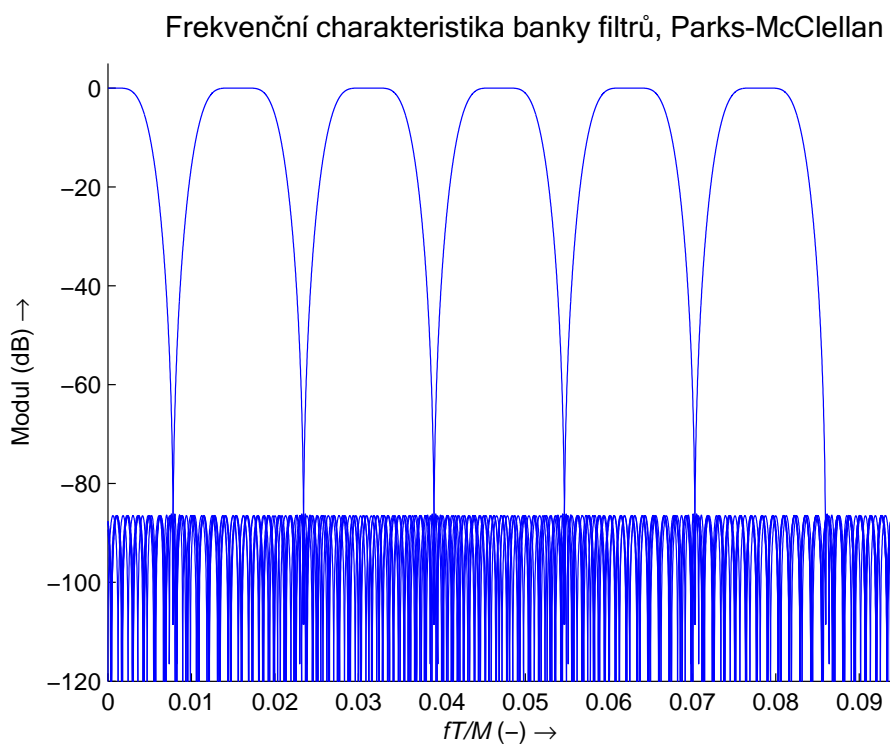
$$h_i(n) = \frac{1}{\sqrt{M}} h(n) e^{j2\pi \frac{i}{M} n} \quad n = 0, 1, \dots, M\gamma - 1 \quad i = 0, 1, \dots, M - 1, \quad (2.1)$$

kde M je počet subkanálů banky filtrů a $M\gamma$ délka prototypové dolní propusti. Parametr γ se nazývá překryv a jeho obvyklá hodnota u FMT se pohybuje mezi 8 až 20, [6]. Schéma realizace kmitočtově posunuté verze filtru lze vidět na následujícím obrázku 2.2.

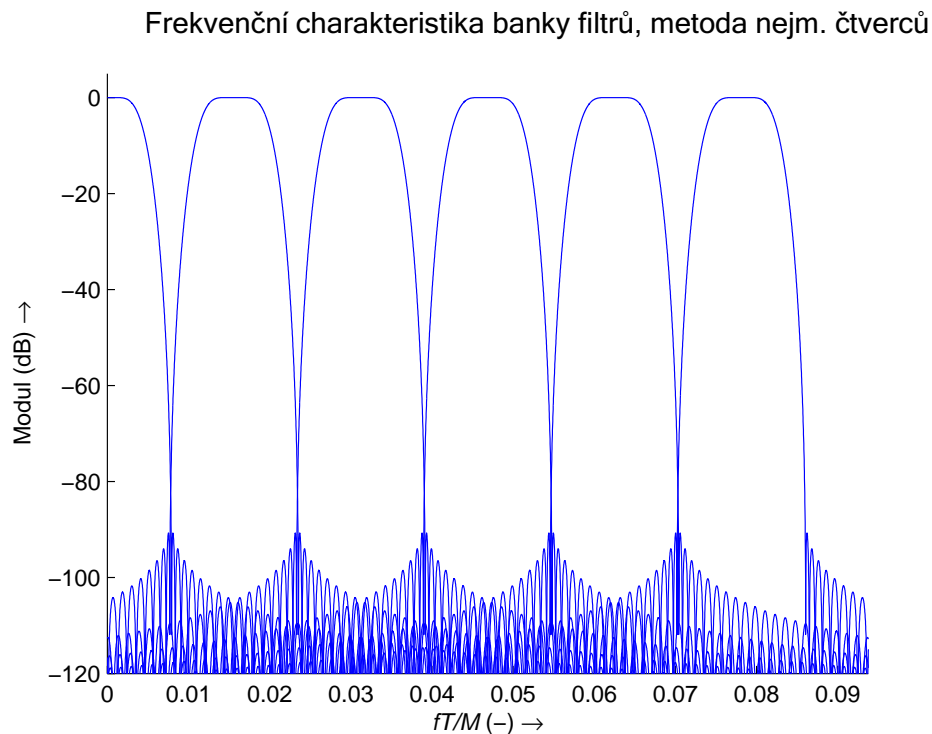


Obr. 2.2 Kmitočtově posunutá verze prototypu – $h_i(n)$, [6]

Spektrum navržené banky filtrů podle (2.1) je zobrazeno na obrázcích 2.3 a 2.4. V obrázku 2.3 máme prvních 6 subkanálů banky filtrů, která má celkem 64 subkanálů. Prototypová dolní propust byla vytvořena Parks-McClellan algoritmem, jenž nahrazuje klasický Remezův algoritmus (u Remezova algoritmu je výsledek obdobný). Jednotlivé subkanály se začínají překrývat až v -75 dB a nepropustná pásma jednotlivých filtrů jsou pod -85 dB, což znamená, že ICI bude srovnatelné s okolním šumem a není potřeba se jím zabývat (nepotřebujeme použít CP). Obrázek 2.4 zobrazuje taktéž prvních 6 subkanálů banky filtrů se stejnými parametry jako u obr. 2.3, prototypová dolní propust byla vytvořena metodou nejmenších čtverců. Můžeme si všimnout, že je zde větší potlačení složek v nepropustných pásmech filtrů a to až 105 dB na kmitočtech nosných vln.



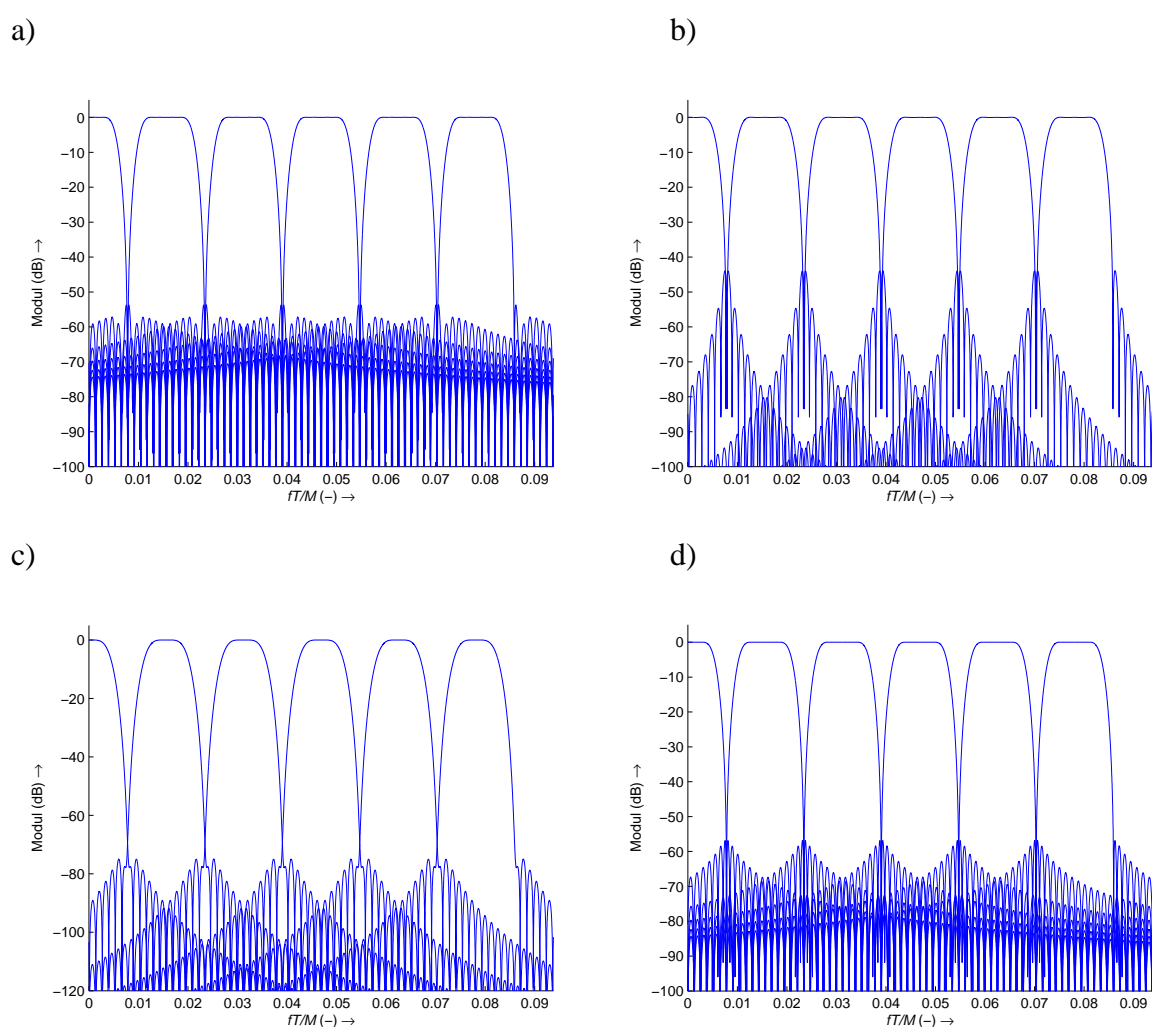
Obr. 2.3 Prvních 6 frekvenčních charakteristik subkanálů vytvořené Parks-McClellan algoritmem pro $M = 64$, $\gamma = 12$



Obr. 2.4 Prvních 6 frekvenčních charakteristik subkanálů vytvořené metodou nejmenších čtverců pro $M = 64$, $\gamma = 12$

Jinou možností je navrhnout prototyp dolní propusti resp. banku filtrů některou z okénkových metod. Na obrázku 2.5 jsou uvedeny 4 příklady banky filtrů s použitím některých typů okének. Celkově si lze všimnout, že tyto metody nedosahují tak velkého potlačení složek v nepropustných pásmech jako předcházející metody na obr. 2.3 a 2.4. Jejich výpočet je ale výrazně jednodušší. U Hammingova okna (obr. 2.5a) klesají postraní laloky pomaleji než u jiných okének, avšak např. u Blackmanova okna (obr. 2.5c) je strmost přechodového pásma menší. Okénkových metod máme více a může záležet na použitém signálu (konstelaci) nebo jiných faktorech, zda dané okénko bude vyhovovat.

Frekvenční charakteristiky banky filtrů navržené metodou okénka

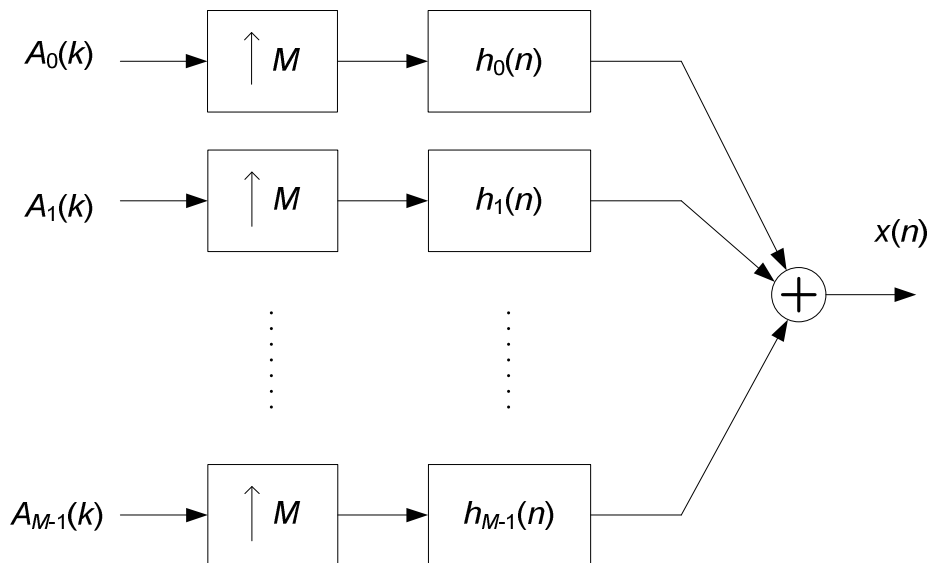


Obr. 2.5 Prvních 6 frekvenčních charakteristik subkanálů vytvořené metodou okénka

pro $M = 64$, $\gamma = 12$, $\omega_m = 1/(\sqrt{2M})$. Použito okno a) Hammingovo,

b) Hannovo, c) Blackmanovo, d) Kaiserovo ($\beta = 5,5$)

Přímá implementace FMT banky filtrů je na obrázku 2.6. Modulační (nejčastěji QAM) symboly, jež reprezentují m -tou část vstupního slova, se nejdříve nadvzorkují v poměru M , tím se nám změní perioda signálu z T na T/M . Potom se každý symbol filtruje v příslušném subkanálovém filtru, který odpovídá obr. 2.2. Nadvzorkované a filtrované symboly jsou nakonec sečteny, kmitočet výstupního signálu je M/T . Nutno poznamenat, že se filtruje dle vzorkovací periody M/T , což není výhodné, [6].



Obr. 2.6 Přímá realizace FMT vysílače, [6]

Efektivně lze realizovat vysílač s pomocí inverzní diskrétní Fourierovy transformace (IDFT). Nejdříve rozdělením impulsní charakteristiky prototypové dolní propusti do M fází se určí polyfázové komponenty (viz [6])

$$h^m(k) = h(kM + m). \tag{2.2}$$

Odvodí-li se signál na výstupu vysílače z obrázku 2.6, získáme rovnici (lit. [6])

$$x(n) = \frac{1}{\sqrt{M}} \sum_{i=0}^{M-1} \sum_{k=-\infty}^{\infty} A_i(k) h(n - kM) e^{j \frac{2\pi i(n-kM)}{M}}, \tag{2.3}$$

Rovnice (2.3) se následně přepíše na tvar

$$x(n) = \sum_{k=-\infty}^{\infty} h(n-kM) \frac{1}{\sqrt{M}} \sum_{i=0}^{M-1} A_i(k) e^{j\frac{2\pi in}{M}}. \quad (2.4)$$

Změní-li se v rovnici (2.4) symbolika $n = lM + m$, můžeme získat rovnice na výstupu jednotlivých větví. Nahradí se tedy $x(lM + m) = x_m(l)$ a $h(lM + m) = h^m(l)$, kde hodnota $m = 0, 1, \dots, M-1$, [6]. Touto modifikací se získá rovnice (lit. [6])

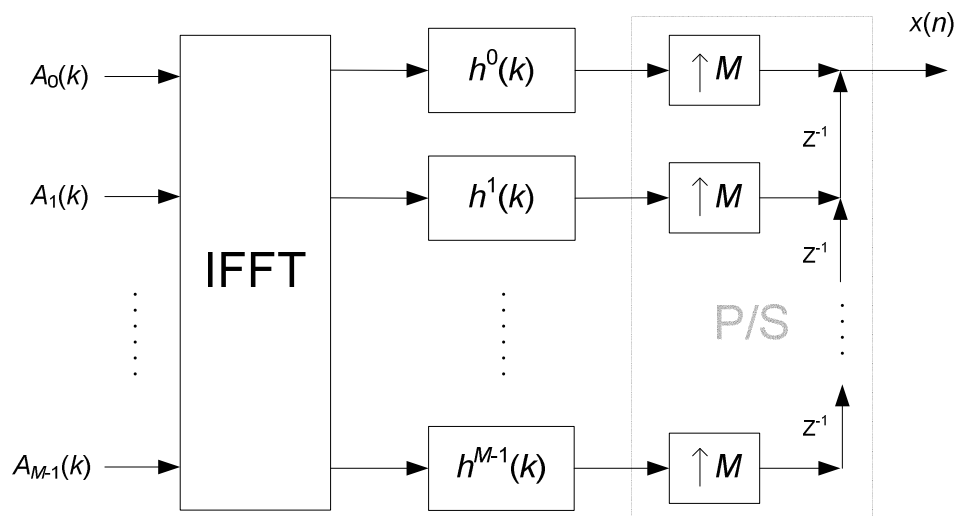
$$x_m(l) = \sum_{k=-\infty}^{\infty} h^m(l-k) \left\{ \frac{1}{\sqrt{M}} \sum_{i=0}^{M-1} A_i(k) e^{j\frac{2\pi in}{M}} \right\}, \quad (2.5)$$

v níž výraz ve složených závorkách je v podstatě IDFT a může se rovnice zjednodušit na tvar

$$x_m(l) = \sum_{k=-\infty}^{\infty} h^m(l-k) a_m(k), \quad (2.6)$$

kde $a_m(k)$ je výsledkem $\text{IDFT}\{A_i(k)\}$. IDFT se prakticky realizuje algoritmem IFFT.

Efektivně se realizuje FMT vysílač dle obrázku 2.7. Výhodou je, že filtrování provádíme se vzorkovacím kmitočtem $1/T$ a ne M/T , jak tomu bylo u přímé realizace. Výsledný signál má stejně jako u přímé realizace kmitočet M/T , [6].



Obr. 2.7 Efektivní realizace FMT vysílače, [6]

Pro srovnání obou metod realizace lze určit složitost obou zapojení podle počtu komplexních násobení za dobu jednoho výstupního vzorku. Výpočetní náročnost se získá pomocí rovnic z literatury [6]: přímá $M((\gamma/2)+1)$, efektivní $\log_2 \sqrt{M} + \gamma/2$. V tabulce 2.1 je vypočteno pro srovnání několik hodnot počtu komplexních násobení v závislosti na počtu subkanálů a na překryvu. Vidíme, že složitost u efektivní implementaci se zvyšuje s počtem subkanálů či velikostí překryvu jen minimálně oproti přímé realizaci.

		Přímá realizace	Efektivní realizace
$M = 64$	$\gamma = 8$	320	7
	$\gamma = 16$	576	11
$M = 256$	$\gamma = 8$	1280	8
	$\gamma = 16$	2304	12

Tab. 2.1 Počet komplexních násobení u přímé a efektivní realizace, [6]

2.2 Přijímač modulace FMT

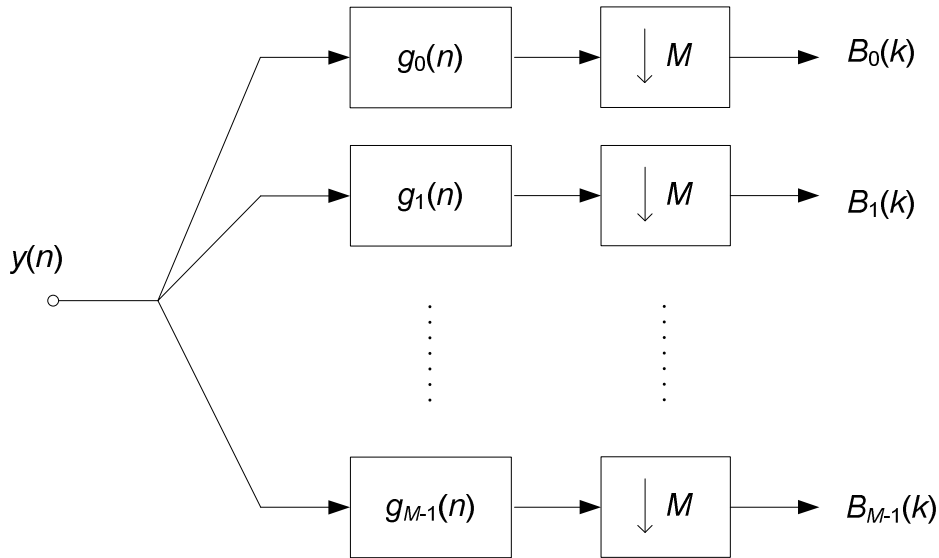
Přijímací banka filtrů (obr. 2.8) je dána komplexní konjugací (komplexně sdružená čísla) vysílací banky filtrů. Po filtraci jsou signály podvzorkovány na původní kmitočet $1/T$. Na výstupu se získají odhady modulačních symbolů, které vstupovaly do vysílače. Provede-li se inverzní Fourierova transformace komplexně sdružených kmitočtových charakteristik filtrů, lze zjistit, že komplexní konjugace se nám v časové oblasti projeví obrácením časové osy, [6]. Matematicky bude tvrzení vypadat

$$G_i(f) = H_i^*(f) \quad \Rightarrow \quad g_i'(n) = h_i^*(-n). \quad (2.7)$$

Impulsní charakteristiky přijímací banky filtrů se zapíše (lit. [6])

$$g_i'(n) = \frac{1}{\sqrt{M}} h(-n) e^{-j2\pi \frac{i}{M}(-n)} \quad n = -M\gamma + 1, \dots, 0 \quad i = 0, 1, \dots, M-1 \quad (2.8)$$

Nastává ovšem problém, že takovéto filtry jsou nekauzální. Aby byly filtry kauzální, muselo by se zavést minimální zpoždění $M\gamma - 1$. Vhodnější ovšem bude zavést zpoždění $M\gamma$, to později umožní efektivní realizaci, [6].



Obr. 2.8 Přímá realizace FMT přijímače, [6]

Po zavedení zpoždění bude impulsní charakteristika vypadat následovně

$$g_i(n) = \frac{1}{\sqrt{M}} h(M\gamma - n) e^{j2\pi \frac{i}{M} n} \quad n = 1, 2, \dots, M\gamma \quad i = 0, 1, \dots, M - 1. \quad (2.9)$$

A jelikož impulsní charakteristiky $h_i(n)$ jsou symetrické, může se vzorec (2.9) upravit na tvar

$$g_i(n) = \frac{1}{\sqrt{M}} h(n - 1) e^{j2\pi \frac{i}{M} n} \quad n = 1, 2, \dots, M\gamma \quad i = 0, 1, \dots, M - 1. \quad (2.10)$$

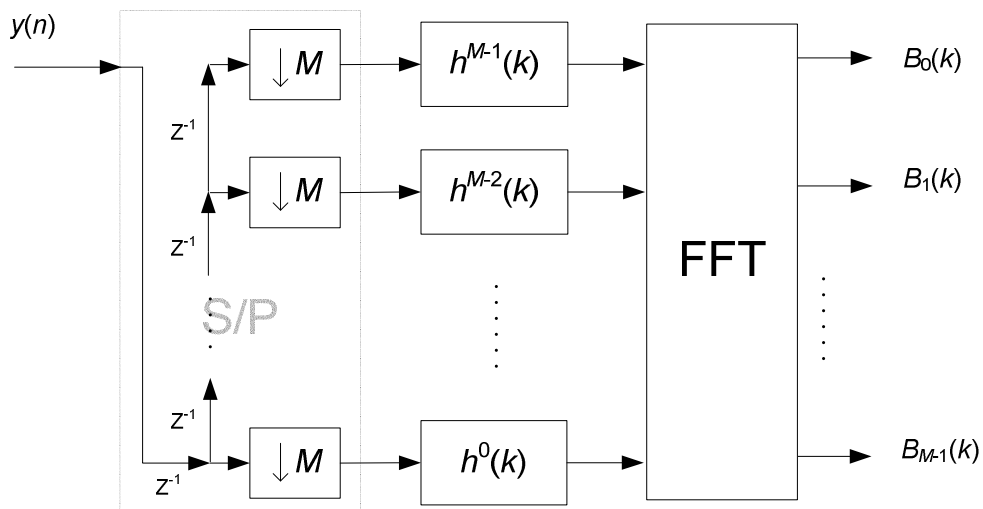
Symboly na výstupu přijímače se vypočítají dle rovnice z [6]

$$B_i(k) = \sum_{n=1}^{M\gamma} y(kM - n) g_i(n) = \frac{1}{\sqrt{M}} \sum_{n=1}^{M\gamma} y(kM - n) h(n - 1) e^{j2\pi \frac{i}{M} n}. \quad (2.11)$$

Následně se může rovnice (2.11) upravit změnou symboliky (viz [6]), zavede-li se $n = lM + t$, $l = 0, 1, \dots, \gamma - 1$, $t = 1, 2, \dots, M$ a v exponentu na konci rovnice se změní $p + 1 = -(M - p - 1)$, dostaneme vzorec (lit. [6])

$$B_i(k) = \frac{1}{\sqrt{M}} \sum_{p=0}^{M-1} \left\{ \sum_{l=0}^{\gamma-1} y((k-l)M - p - 1) \cdot h(lM + p) \right\} e^{-j2\pi \frac{i}{M}(M-p-1)}, \quad (2.12)$$

čímž se získal výpočet výstupních symbolů za pomoci diskrétní Fourierovy transformace (DFT). Toho se využije při efektivní realizaci přijímače, kde bude DFT realizováno pomocí algoritmu FFT. Z rovnice (2.12) lze zjistit, že pro $k = 1$ potřebujeme vstup $[y(0) y(1) \dots y(M-l)]$. To znamená, že filtry (polyfázové komponenty prototypové dolní propusti) v přijímači budou v obráceném pořadí, než jak tomu bylo u vysílače. Výsledné zapojení efektivní realizace přijímače je na následujícím obrázku 2.9. Nutno poznamenat, že přijímač dle rovnice (2.12) nebude mít první výstupní vzorek při $k = 0$ nýbrž při $k = 1$.



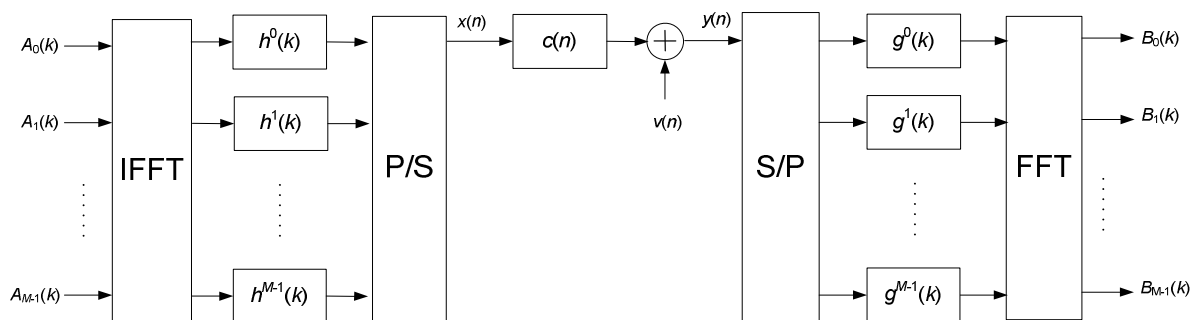
Obr. 2.9 Efektivní realizace FMT přijímače, [6]

2.3 Využití modulace FMT u technologie DSL

VDSL (Very-high-speed Digital Subscriber Line) je technologie přenosu dat v přístupových sítích, využívající stávajících metalických vedení. Využívá vícetónové modulace DMT a současně představuje další krok v technologii DSL. Například u novější VDSL2 je dosažitelná přenosová rychlost až 100 Mbit/s, ovšem při délce vedení do 300 m. Délka vedení je pro přenosovou rychlost DSL rozhodující. U DMT, jak již bylo uvedeno v kapitole 1.2, dochází k interferencím ISI a ICI. U DSL technologií je dalším významným problémem echo, NEXT (Near-end crosstalk) a FEXT (Far-end crosstalk), neboli přeslech na blízkém a vzdáleném konci vedení. Tyto problémy se projeví snížením přenosové kapacity systému. Pokud by se využila modulace FMT, kde jsou kanály kmitočtově odděleny, významně se omezí vliv interferencí, echa a self-NEXT (NEXT přeslech způsobený impedančními nelinearitami na vlastní lince). Nemusí se použít cyklický prefix, který je u DSL dán délkou impulsní odezvy metalického vedení a může se pohybovat v desítkách vzorků. Další výhodou je, že není zapotřebí synchronizace přenosu na obou koncích linky, na chyby synchronizace bývá DMT citlivé, [7].

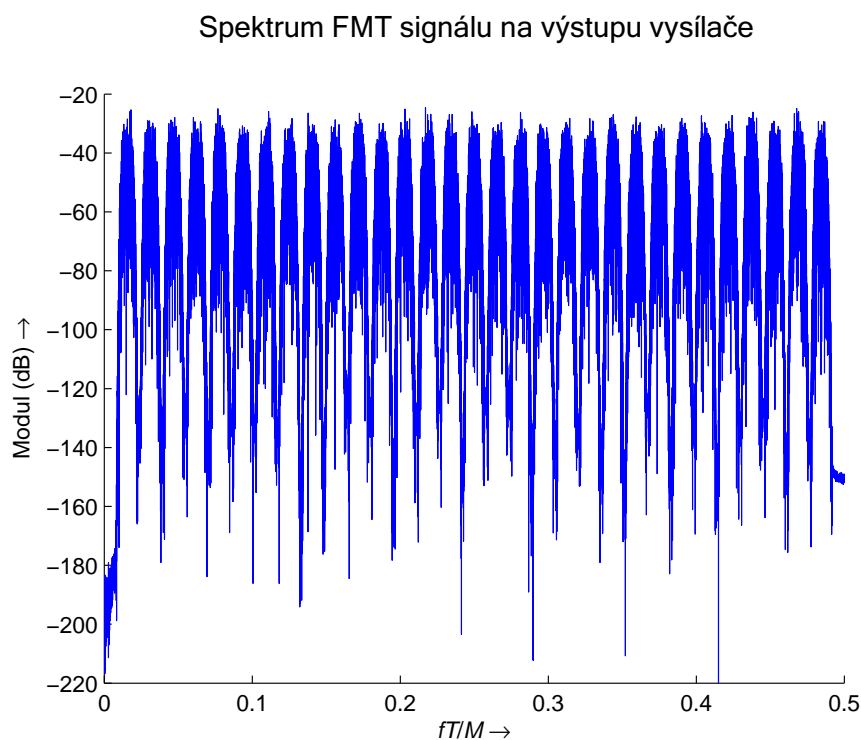
Protože je požadován přenos v obou směrech, využijeme duplexního schématu FDD (Frequency Division Duplex), metoda FDD se jednoduše vytvoří rozdělením subnosných na dopředný a zpětný přenos. VDSL má jak symetrický tak asymetrický přenos dat podle toho, jaká přenosová rychlost se v daném směru využívá. Technika, která dovoluje změnu přenosové kapacity pro downstream resp. upstream, se nazývá Zipper. Duplexní technika Zipper umožňuje dostupnost libovolné nosné downstreamu resp. upstreamu. Při aplikaci FMT je Zipper výhodný, protože filtrací v přijímači a vysílači se eliminuje echo a NEXT, [4].

Obrázek 2.10 znázorňuje model přenosového kanálu, je zde použita efektivní realizace FMT modulace, přenosovou cestu reprezentuje zkreslující systém s impulsní charakteristikou $c(n)$ a aditivní šum $v(n)$. Jestliže se požaduje na výstupu vysílače reálný signál, musí vstupující modulační symboly $A_0(k)$ až $A_{M-1}(k)$ splňovat podmínku Hermitovské symetrie, toho se dosáhne tak, že na $A_1(k)$ až $A_{M/2-1}(k)$ jsou přicházející QAM symboly a další symboly budou $A_{M-i}(k) = [A_i(k)]^*$, kde $i = 1, 2, \dots, M/2-1$, $A_0(k) = A_{M/2}(k) = 0$. To znamená, že pokud je M kanálová banka filtrů, bude $M/2-1$ posloupností symbolů, které nesou užitečnou informaci, aby se získalo M posloupností reálných hodnot po provedení inverzní diskretní Fourierovy transformace.



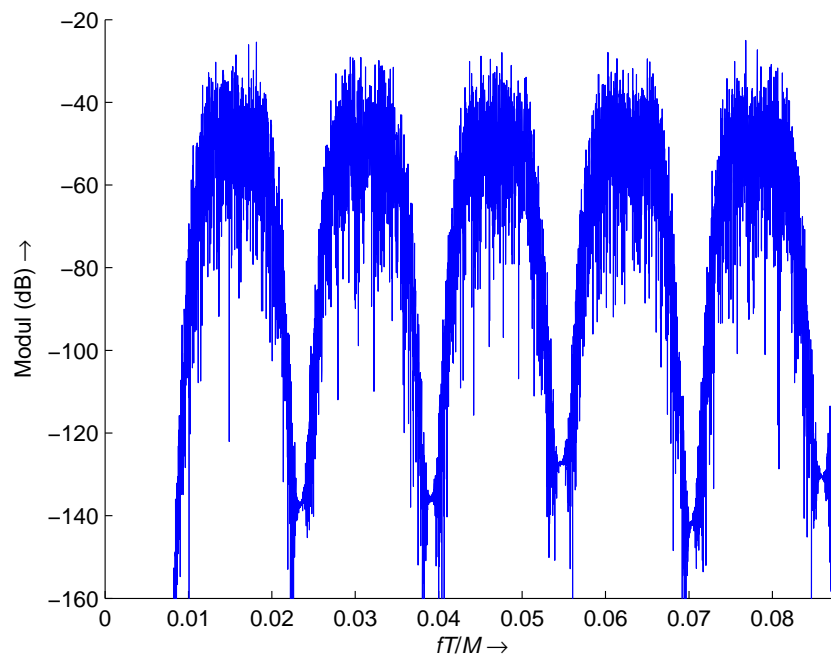
Obr. 2.10 Model přenosového kanálu s FMT modulací

Na následujícím obrázku 2.11 je vidět ukázka spektra FMT signálu na výstupu vysílače (signál $x(n)$ na obr. 2.10), je zde použita banka filtrů s parametry $M = 64$, $\gamma = 12$, prototypová dolní propust je navrhnutá metodou Parks-McClellan. V grafu je zobrazena první polovina symetrického spektra signálu, protože byl využit vstupní vektor splňující Hermitovskou symetrii, 0. a 32. subkanál je nevyužitý, kanály 33 až 64 (druhá polovina symetrického spektra) nejsou zobrazeny. V grafu na obr. 2.12 je prvních 5 subkanálů, vidíme, jak jsou jednotlivé subkanály kmitočtově odděleny.



Obr. 2.11 Spektrum FMT signálu

Spektrum FMT signálu na výstupu vysílače - detail



Obr. 2.12 Spektrum FMT signálu, prvních 5 subkanálů

3. METODY EKVALIZACE PŘENOSOVÉHO KANÁLU

Kanálovým ekvalizérem je snaha minimalizovat zkreslení signálu přenosovým kanálem. Kanálové zkreslení určuje, jak velká šířka pásma se může využít a jakou kapacitu kanál bude mít. Útlum a fázové zpoždění signálu se s kmitočtem mění, a proto je výhodné rozdělit kmitočtové pásmo do mnoha malých subkanálů, kde lze mnohem lépe korigovat zkreslení, ekvalizace u systémů s MCM je tedy mnohem jednodušší než u systémů využívající jen jednu nosnou. Efektivitu kanálového ekvalizéru charakterizuje odstup signál-šum (SNR) na jeho výstupu a počet iterací, tj. doba a složitost výpočtu, pro dosažení optimálního odhadu impulsní charakteristiky filtru v ekvalizéru. U FMT modulace je zkreslení způsobeno navíc dvojnásobnou filtrací ve vysílači a přijímači, bude-li přenosový kanál ideální, stejně se musí provést ekvalizace. V podstatě by ekvalizér měl být systém s inverzní kmitočtovou charakteristikou, prakticky se realizuje jako adaptivní filtr, [2, 9].

Ekvalizace se provádí v časové oblasti (TEQ – Time domain equalizer) nebo v kmitočtové oblasti (FEQ – Frequency domain equalizer). Úlohou TEQ je zkrátit délku impulsní odezvy kanálu na délku kratší nebo shodnou s cyklickou předponou. Hlavními typy jsou lineární ekvalizér (LE) a ekvalizér DFE (Decision feedback channel equalizer), speciálním typem DFE je Tomlinsonův prekodér. Kapitola je zaměřena na princip ekvalizérů na základě minimalizace středních kvadratických odchylek mezi originálním signálem a jeho odhadem na výstupu, tj. metody MMSE (Minimum mean square error). Jinou metodou je např. Zero Forcing, ten spočívá v dekorelaci v přijímači pomocí inverzní impulsní charakteristiky k přenosovému kanálu. Metod konstrukce a návrhu DFE lze v literatuře (např. [8]) najít několik, mohou se lišit též podle druhu použité modulace, [4, 9].

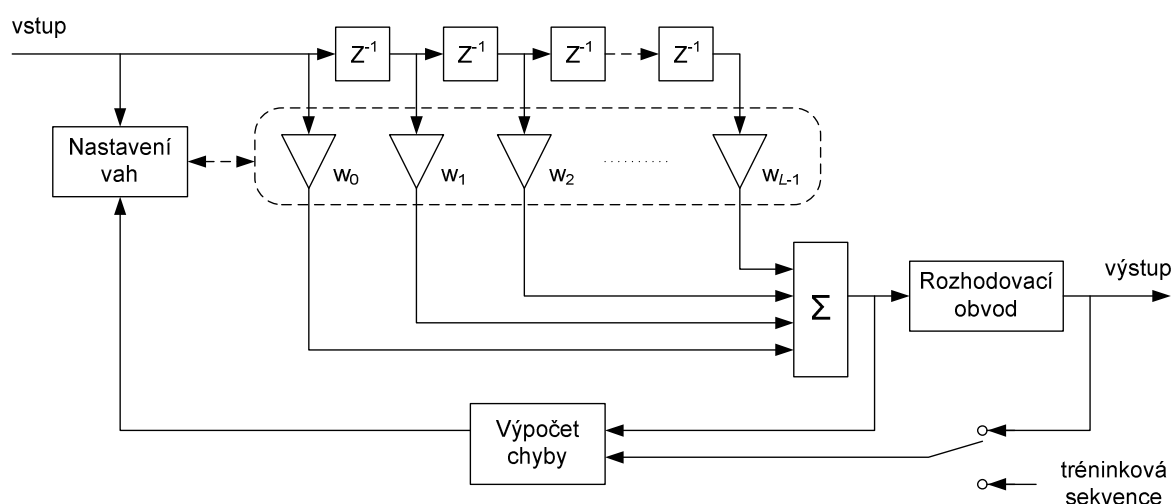
Dále lze ekvalizéry rozlišit na Symbol spaced (SS) a Fractionally spaced (FS). Rozdíl je v tom, že u SS ekvalizérů je vytvořen výstupní vzorek (symbol) a jsou nastavovány váhy každou vzorkovací periodou, to znamená, že vzorkovací resp. symbolová perioda vstupního a výstupního signálu je stejná. FS ekvalizéry pracují obdobně, jediný rozdíl je v tom, že výstupní vzorek je produkován až po příchodu několika vstupních vzorků, [10]. Kapitola se zaměřuje pouze na SS ekvalizéry.

3.1 Lineární ekvalizér

Lineární ekvalizér (LE) odpovídá adaptivnímu FIR (Finite impulse response) filtru, tj. modelu typu MA (Moving Average). Filtry IIR (Infinite impulse response) se většinou nepoužívají, jednak nejsou vhodné pro AR (Autoregressive) kanály a potom po každém výpočtu koeficientů filtru by se musela řešit jeho stabilita, tím by se výrazně zvýšila výpočetní složitost. Dále pak mají FIR filtry (tj. typu MA) dobré vlastnosti z pohledu složitosti adaptačních algoritmů, [11]. Výstup ekvalizéru závisí pouze na přijatém signálu. To znamená, že výstup je lineární kombinací vstupních vzorků, což je podstatný rozdíl oproti DFE, [5].

3.1.1 Struktura lineárního ekvalizéru

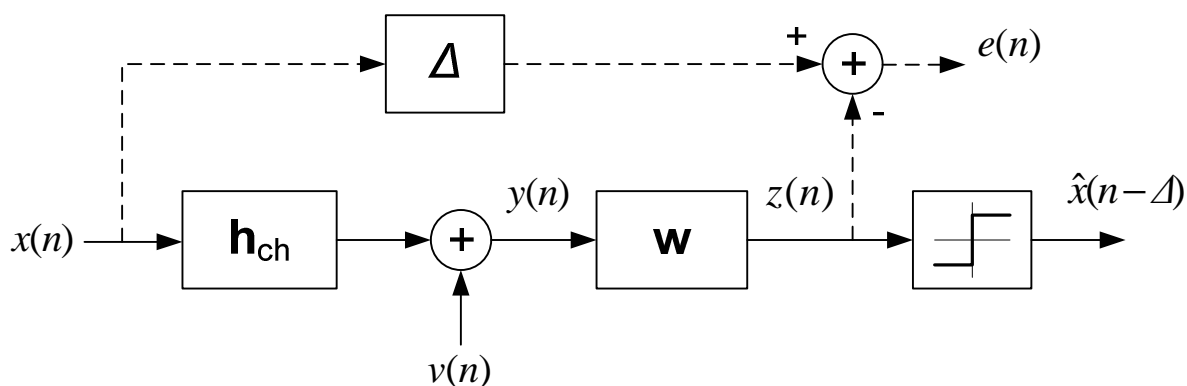
Blokové schéma struktury LE je na obrázku 3.1. Váhy (koeficienty filtru) se nastavují dle vstupních hodnot a vypočtené chyby pomocí některého ze známých algoritmů, např. LMS, RLS aj. Rozhodovací obvod zajišťuje zaokrouhlení na nejbližší hodnotu použitého konstelačního schématu. Chyba se počítá z originálního a zkrasleného signálu. To lze buď podle znalosti použité konstelace nebo pomocí tréninkové sekvence (záleží na použitém algoritmu), která je spuštěna na začátku resp. před vlastním přenosem dat. Aplikuje-li se LE u vícetónových modulací, do každé výstupní větve přijímače se vloží vlastní ekvalizér.



Obr. 3.1 Struktura lineárního ekvalizéru, [10]

3.1.2 Odvození lineárního ekvalizéru

Následujícím odvozením je definován výpočet optimálních hodnot koeficientů LE z hlediska minimalizace středních kvadratických odchylek mezi originálním signálem a výstupem ekvalizéru (MMSE). Na obrázku 3.2 je naznačen komunikační řetězec s jednotlivými signály, které jsou při odvození použity. V případě modulace FMT je impulsní charakteristika přenosového kanálu dána konvolucí impulsní charakteristiky filtru ve vysílači, přijímači a impulsní charakteristiky přenosové cesty. Z hlediska dosažení minimální chyby a tím pádem i optimálního odhadu koeficientů filtru ekvalizéru je zapotřebí zahrnout zpoždění mezi výstupem a vstupním originálním signálem, v obrázku 3.2 je znázorněno blokem Δ , za filtrem ekvalizéru je umístěn rozhodovací obvod.



Obr. 3.2 Schéma pro odvození lineárního ekvalizér, [19]

Jestliže $\mathbf{w} = [w(0) \ w(1) \ \dots \ w(L-1)]^T$ bude impulsní charakteristika filtru resp. ekvalizéru, kde L je řád filtru a $(\dots)^T$ značí transpozici vektoru, potom výstup filtru je dán diskrétní konvolucí [11, 12]

$$z(n) = \sum_{i=0}^{L-1} w^*(i)y(n-i) = [w^*(0) \ w^*(1) \ \dots \ w^*(L-1)] \begin{bmatrix} y(n) \\ y(n-1) \\ \vdots \\ y(n-L+1) \end{bmatrix} = \mathbf{w}^H \mathbf{y}_n, \quad (3.1)$$

kde $\mathbf{y}_n = [y(n) \ y(n-1) \ \dots \ y(n-L+1)]^T$ je vektor posledních L hodnot vstupního (měřeného) signálu. Protože se uvažuje komplexní signál i koeficienty, ve vzorci (3.1) vyjadřuje $(\dots)^*$ komplexní konjugaci a $(\dots)^H$ Hermitovskou neboli komplexní transpozici. V případě reálných signálů stačí pouze klasická transpozice, čehož si lze všimnout v některých publikacích, např. [11]. Dále pro určení optimálního odhadu koeficientů se definuje chybový signál, který je základem konceptu MMSE filtrace. Chybový signál dle obr. 3.2 vyjadřuje rovnice

$$e(n) = x(n - \Delta) - z(n) = x(n - \Delta) - \mathbf{w}^H \mathbf{y}_n. \quad (3.2)$$

Kritérium optimality z hlediska MMSE je pro diskretní signál definováno jako (lit. [11])

$$m_{LE} = \mathbb{E}\{|e(n)|^2\} = \mathbb{E}\{|x(n - \Delta) - \mathbf{w}^H \mathbf{y}_n|^2\} \rightarrow \min, \quad \forall n, \quad (3.3)$$

kde je vidět, že jediná veličina, kterou můžeme měnit, aby se dosáhlo minima funkce, je vektor koeficientů filtru. Rovnici (3.3) lze následně rozepsat a odvodit funkci, u které se bude hledat minimum (viz [12])

$$\begin{aligned} m_{LE} &= \mathbb{E}\{|e(n)|^2\} = \mathbb{E}\{e(n)e^*(n)\} = \mathbb{E}\{(x(n - \Delta) - \mathbf{w}^H \mathbf{y}_n)(x^*(n - \Delta) - \mathbf{y}_n^H \mathbf{w})\} = \\ &= \mathbb{E}\{x(n - \Delta)x^*(n - \Delta)\} - \mathbb{E}\{x(n - \Delta)\mathbf{y}_n^H \mathbf{w}\} - \mathbb{E}\{x^*(n - \Delta)\mathbf{w}^H \mathbf{y}_n\} + \mathbb{E}\{\mathbf{w}^H \mathbf{y}_n \mathbf{y}_n^H \mathbf{w}\} \end{aligned} \quad (3.4)$$

Koeficienty filtru nezávisí na parametru n , tj. předpokládá se neměnnost v čase, proto se mohou vyjmout z výpočtu středních hodnot. Úpravou (3.4) se získá vztah (viz [12])

$$\begin{aligned} m_{LE} &= \mathbb{E}\{|x(n - \Delta)|^2\} - \mathbb{E}\{x(n - \Delta)\mathbf{y}_n^H\} \mathbf{w} - \mathbf{w}^H \mathbb{E}\{x^*(n - \Delta)\mathbf{y}_n\} + \mathbf{w}^H \mathbb{E}\{\mathbf{y}_n \mathbf{y}_n^H\} \mathbf{w} = \\ &= \delta_x - \mathbf{r}_{xy\Delta} \mathbf{w} - \mathbf{w}^H \mathbf{r}_{yx\Delta} + \mathbf{w}^H \mathbf{R}_{yy} \mathbf{w}, \end{aligned} \quad (3.5)$$

kde $\delta_x = \mathbb{E}\{|x(n - \Delta)|^2\}$ se nazývá rozptyl originálního signálu, $\mathbf{r}_{xy\Delta}$ a $\mathbf{r}_{yx\Delta}$ jsou vektory vzájemných korelací mezi originálním a zkresleným signálem závislé na parametru zpoždění. \mathbf{R}_{yy} je autokorelační matice zkresleného signálu, zahrnující vliv přenosové funkce kanálu a šumu. Pro vektory vzájemných korelací lze odvodit následující vzájemný vztah

$$\mathbf{r}_{xy\Delta} = \mathbf{E}\{x(n-\Delta)\mathbf{y}_n^H\} = \left(\mathbf{E}\{\mathbf{y}_n x^*(n-\Delta)\}\right)^H = \mathbf{r}_{yx\Delta}^H. \quad (3.6)$$

Autokorelační matice je Hermitovsky symetrická, tj. $\mathbf{R}_{yy} = \mathbf{R}_{yy}^H$. Minimum funkce se najde, pokud všechny parciální derivace rovnice (3.5) se položí rovno nule. Požaduje se tedy, aby gradient funkce byl roven nule, tj. $\nabla m_{LE} = 0$. Odvodíme-li gradient rovnice (3.5), dle [12] dostaneme

$$\frac{\partial m_{LE}}{\partial \mathbf{w}} = -2\mathbf{r}_{yx\Delta} + 2\mathbf{R}_{yy}\mathbf{w} = \mathbf{0}, \quad (3.7)$$

ze které se určí optimální hodnoty koeficientů lineárního ekvalizéru (lit. [12])

$$\mathbf{w} = \mathbf{R}_{yy}^{-1}\mathbf{r}_{yx\Delta}. \quad (3.8)$$

Dosadí-li se rovnice (3.8) do (3.5) získáme hledanou minimalizaci (lit. [12])

$$\begin{aligned} m_{LE} &= \delta_x - \mathbf{r}_{xy\Delta}\mathbf{R}_{yy}^{-1}\mathbf{r}_{yx\Delta} - \left(\mathbf{R}_{yy}^{-1}\mathbf{r}_{yx\Delta}\right)^H \mathbf{r}_{yx\Delta} + \left(\mathbf{R}_{yy}^{-1}\mathbf{r}_{yx\Delta}\right)^H \mathbf{R}_{yy}\mathbf{R}_{yy}^{-1}\mathbf{r}_{yx\Delta} = \\ &= \delta_x - \mathbf{r}_{xy\Delta}\mathbf{R}_{yy}^{-1}\mathbf{r}_{yx\Delta}. \end{aligned} \quad (3.9)$$

Ke stejnému výsledku se dostane, pokud by se využilo Principu ortogonality (lit. [11, 12]), který spočívá v tom, že chyba odhadu musí být nekorelovaná (statisticky ortogonální) se signálem na vstupu filtru, potom dosáhneme minima (3.3). Matematicky se princip vyjádří dle [12] rovnicí

$$\mathbf{E}\{\mathbf{y}_n e^*(n)\} = 0, \quad \forall n, \quad (3.10)$$

jejíž levá strana vyjadřuje zmíněnou korelaci a ze které se odvodí (lit. [11, 12])

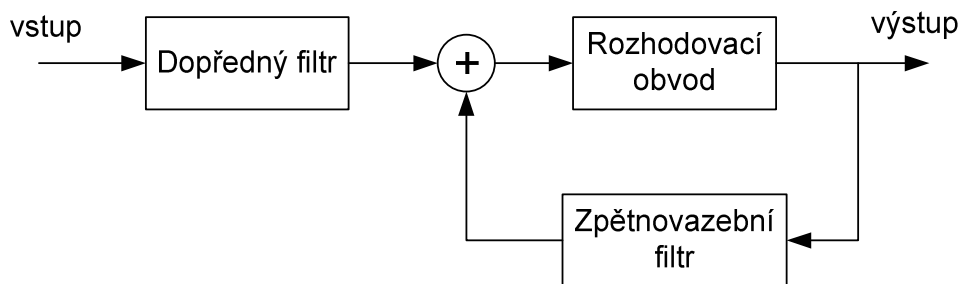
$$\mathbf{E}\{\mathbf{y}_n (x(n-\Delta) - \mathbf{w}^H \mathbf{y}_n)^*\} = \mathbf{E}\{x^*(n-\Delta)\mathbf{y}_n\} - \mathbf{E}\{\mathbf{y}_n \mathbf{y}_n^H\}\mathbf{w} = \mathbf{r}_{yx\Delta} - \mathbf{R}_{yy}\mathbf{w} = \mathbf{0}, \quad (3.11)$$

jež odpovídá rovnici (3.8), která byla určena pomocí gradientu funkce m_{LE} .

Nutno poznamenat, že koeficienty ekvalizéru se vypočítají pouze, pokud autokorelační matice \mathbf{R}_{yy} bude regulární, to nastane pokud determinant matice bude různý od nuly, jinak nelze najít řešení. Dalším předpokladem pro nalezení řešení je stacionarita problému (signálu i šumu), v opačném případě nebudou koeficienty resp. filtr časově invariantní. Řešení není vázáno na konkrétní model zkreslení, ani na nezávislost signálu a šumu, [11].

3.2 Ekvalizér DFE

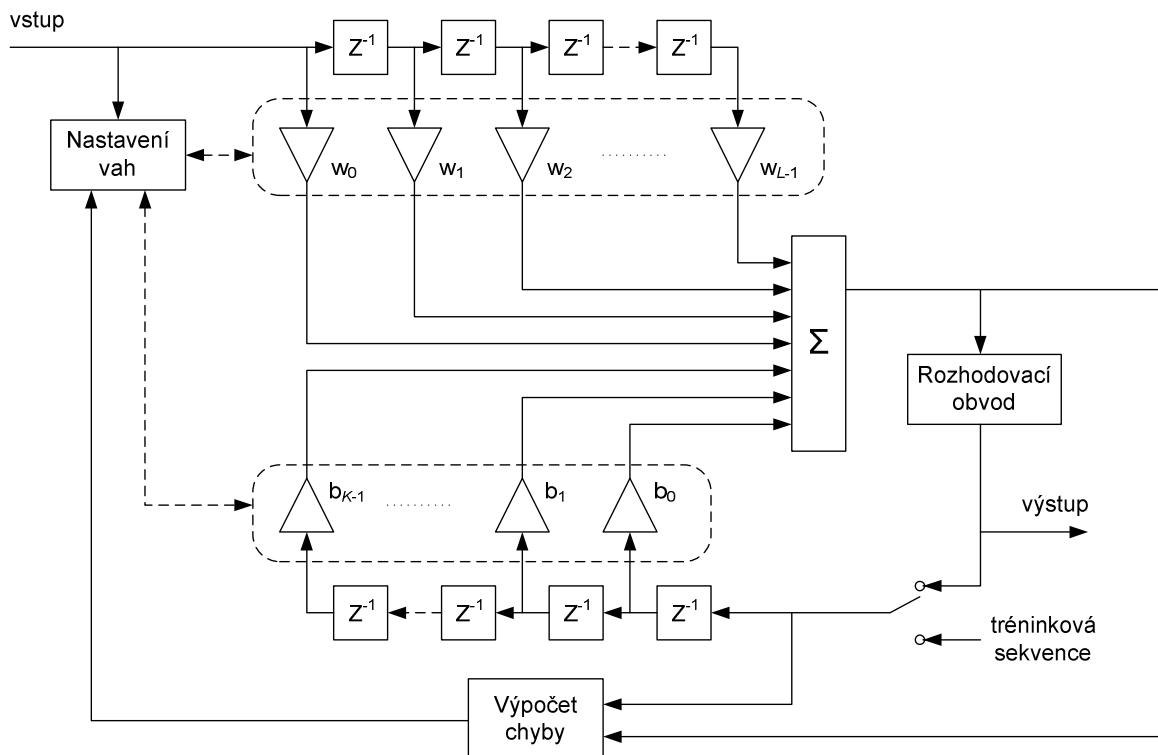
Decision Feedback Channel Equalizer (DFE) se odlišuje od LE tím, že ve výpočtu je zahrnut nejen současný ale i předcházející dekódovaný vzorek nebo vzorky. Teoreticky tedy lze dosáhnout lepšího výsledku než u LE. Znalost předcházejícího dekódovaných vzorků se využije k minimalizaci zbývajících ISI, DFE jsou proto vhodné pro systémy s velkými ISI, resp. velkým amplitudovým zkreslením. Dopředný filtr DFE je lineární ekvalizér potlačující ISI, zpětnovazební filtr dále minimalizuje ISI bez přídavného šumu, [5]. Obecná struktura s jednotlivými filtry je na obrázku 3.3. DFE má jednu nevýhodu, pokud dojde k chybnému dekódování symbolu, potom jsou také následující vzorky zatíženy chybou, tzn. že chyby se vyskytují ve shlucích, [5].



Obr. 3.3 Blokové schéma DFE ekvalizéru, [5]

3.2.1 Struktura DFE ekvalizéru

Vnitřní strukturu lze vidět na obrázku 3.4, struktura se od LE liší v tom, že se přidá zpětnovazební filtr. Pro výpočet vah se mohou použít stejné algoritmy jako v případě LE, tj. LMS, RLS aj. (viz kapitola 4). Jsou součástí MMSE metod.



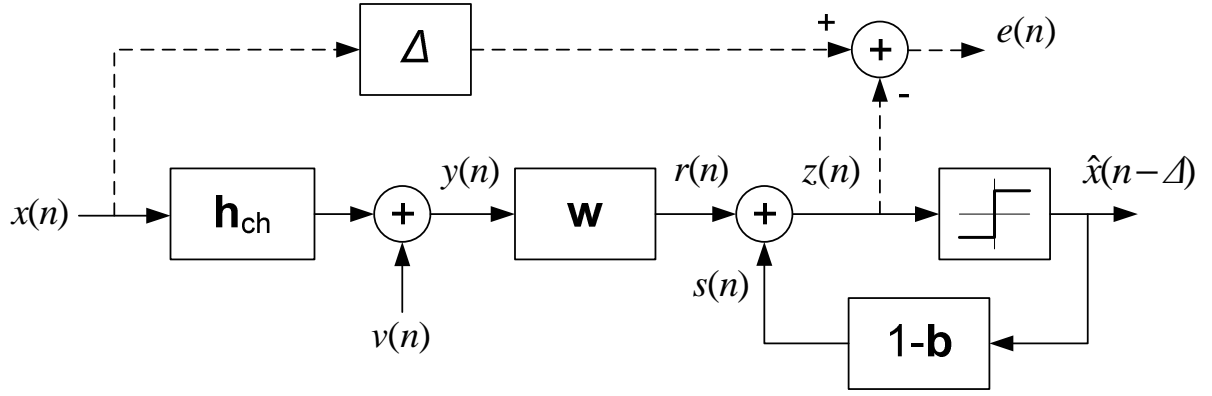
Obr. 3.4 Struktura DFE ekvalizéru, [10]

3.2.2 Odvození DFE ekvalizéru

Podobně jako v kapitole 3.1.2 lze odvodit výpočet optimálního odhadu koeficientů ekvalizéru DFE na základě MMSE. Stejně jako v případě LE se uvažuje dopředný a zpětnovazební filtr jako systémy FIR. Na obrázku 3.5 je nakresleno zapojení se signály, které jsou použity při odvození. Nejdříve se definuje $\mathbf{w} = [w(0) \ w(1) \ \dots \ w(L-1)]^T$ jako impulsní charakteristika dopředního filtru a $\mathbf{b} = [b(0) \ b(1) \ \dots \ b(K-1)]^T$ impulsní charakteristikou zpětnovazebního filtru, kde L a K jsou řády jednotlivých filtrů. Výstup před rozhodovacím obvodem je poté dán rovnicí a uvedeným omezením (lit. [20])

$$z(n) = r(n) + s(n) = \sum_{i=0}^{L-1} w^*(i) y(n-i) + \hat{x}(n-\Delta) - \sum_{j=0}^{K-1} b^*(j) \hat{x}(n-\Delta-j), \quad (3.12)$$

$$b(0) = 1$$



Obr. 3.5 Schéma pro odvození koeficientů DFE, [20]

který se může upravit dle [20] na tvar

$$\begin{aligned} z(n) &= \mathbf{w}^H \mathbf{y}_n + \hat{x}(n-\Delta) - \mathbf{b}^H \hat{\mathbf{x}}_{n-\Delta}, \\ b(0) &= 1 \end{aligned} \quad (3.13)$$

kde se vyskytují vektory hodnot měřeného signálu $\mathbf{y}_n = [y(n) \ y(n-1) \ \dots \ y(n-L+1)]^T$ a odhadu originálního signálu $\hat{\mathbf{x}}_{n-\Delta} = [\hat{x}(n-\Delta) \ \hat{x}(n-\Delta-1) \ \dots \ \hat{x}(n-\Delta-K+1)]^T$. Následně je zapotřebí definovat chybu neboli odchylku od skutečné hodnoty a kritérium optimality z pohledu MMSE. Rovnice chyby vyznačené v obr. 3.5 v kombinaci s (3.13) a s uvažováním omezení vychází (lit [20])

$$\begin{aligned} e(n) &= x(n-\Delta) - z(n) = x(n-\Delta) - \mathbf{w}^H \mathbf{y}_n - \hat{x}(n-\Delta) + \mathbf{b}^H \hat{\mathbf{x}}_{n-\Delta}, \\ b(0) &= 1 \end{aligned} \quad (3.14)$$

Bude-li se dále předpokládat, že se dosáhlo správného odhadu, tj. $x(n-\Delta) = \hat{x}(n-\Delta)$ resp. $\mathbf{x}_{n-\Delta} = \hat{\mathbf{x}}_{n-\Delta}$, může se dle [20] zjednodušit vztah (3.14) na

$$\begin{aligned} e(n) &= \mathbf{b}^H \mathbf{x}_{n-\Delta} - \mathbf{w}^H \mathbf{y}_n, \\ b(0) &= 1 \end{aligned} \quad (3.15)$$

Kritérium optimality LE, jenž již bylo definováno v (3.3), bude u DFE

$$m_{\text{DFE}} = \mathbb{E}\{|e(n)|^2\} = \mathbb{E}\{|\mathbf{b}^H \mathbf{x}_{n-\Delta} - \mathbf{w}^H \mathbf{y}_n|^2\} \rightarrow \min, \quad \forall n. \quad (3.16)$$

Kritérium optimality se použije pro odvození funkce, kde lze hledat minimalizaci (lit. [13]):

$$\begin{aligned} m_{\text{DFE}} &= \mathbb{E}\{|e(n)|^2\} = \mathbb{E}\{e(n)e^*(n)\} = \mathbb{E}\{(\mathbf{b}^H \mathbf{x}_{n-\Delta} - \mathbf{w}^H \mathbf{y}_n)(\mathbf{b}^H \mathbf{x}_{n-\Delta} - \mathbf{w}^H \mathbf{y}_n)^*\} = \\ &= \mathbb{E}\{(\mathbf{b}^H \mathbf{x}_{n-\Delta} - \mathbf{w}^H \mathbf{y}_n)(\mathbf{x}_{n-\Delta}^H \mathbf{b} - \mathbf{y}_n^H \mathbf{w})\} = \\ &= \mathbf{b}^H \mathbf{R}_{\text{xx}} \mathbf{b} - \mathbf{b}^H \mathbf{R}_{\text{xy}\Delta} \mathbf{w} - \mathbf{w}^H \mathbf{R}_{\text{yx}\Delta} \mathbf{b} + \mathbf{w}^H \mathbf{R}_{\text{yy}} \mathbf{w}, \end{aligned} \quad (3.17)$$

kde \mathbf{R}_{xx} je autokorelační matice vstupního signálu, $\mathbf{R}_{\text{xy}\Delta}$ a $\mathbf{R}_{\text{yx}\Delta}$ jsou korelační matice mezi vstupním a výstupním signálem přenosového kanálu závislé na parametru zpoždění. \mathbf{R}_{yy} je autokorelační matice výstupního signálu, jenž zahrnuje vliv přenosové funkce kanálu \mathbf{h}_{ch} a aditivního šumu $v(n)$. Mezi korelačními maticemi lze určit vztah

$$\mathbf{R}_{\text{xy}\Delta} = \mathbb{E}\{\mathbf{x}_{n-\Delta} \mathbf{y}_n^H\} = \left(\mathbb{E}\{\mathbf{y}_n \mathbf{x}_{n-\Delta}^H\}\right)^H = \mathbf{R}_{\text{yx}\Delta}^H. \quad (3.18)$$

Nalezení minima funkce m_{DFE} se může buď vypočítáním gradientu, tj. $\nabla m_{\text{DFE}} = 0$, nebo využitím Principu ortogonalit, který byl definován v (3.10). Gradient rovnice (3.17) vychází (lit. [20])

$$\frac{\partial m_{\text{DFE}}}{\partial \mathbf{w}} = -2 \mathbf{R}_{\text{yx}\Delta} \mathbf{b} + 2 \mathbf{R}_{\text{yy}} \mathbf{w} = \mathbf{0}, \quad (3.19)$$

z čehož se odvodí vztah pro výpočet koeficientů dopředného filtru (lit. [13, 20])

$$\mathbf{w} = \mathbf{R}_{\text{yy}}^{-1} \mathbf{R}_{\text{yx}\Delta} \mathbf{b}. \quad (3.20)$$

Dosazením (3.20) do (3.17) se určí potřebná minimalizace (lit. [13, 20])

$$\begin{aligned} m_{\text{DFE}} &= \mathbf{b}^H \mathbf{R}_{\text{xx}} \mathbf{b} - \mathbf{b}^H \mathbf{R}_{\text{xy}\Delta} \mathbf{w} - \mathbf{b}^H \mathbf{R}_{\text{xy}\Delta} \mathbf{R}_{\text{yy}}^{-1} \mathbf{R}_{\text{yx}\Delta} \mathbf{b} + \mathbf{b}^H \mathbf{R}_{\text{xy}\Delta} \mathbf{R}_{\text{yy}}^{-1} \mathbf{R}_{\text{yx}\Delta} \mathbf{w} = \\ &= \mathbf{b}^H \mathbf{R}_{\text{xx}} \mathbf{b} - \mathbf{b}^H \mathbf{R}_{\text{xy}\Delta} \mathbf{R}_{\text{yy}}^{-1} \mathbf{R}_{\text{yx}\Delta} \mathbf{b} = \mathbf{b}^H \left(\mathbf{R}_{\text{xx}} - \mathbf{R}_{\text{xy}\Delta} \mathbf{R}_{\text{yy}}^{-1} \mathbf{R}_{\text{yx}\Delta} \right) \mathbf{b} = \mathbf{b}^H \mathbf{R}_{\text{X|Y}} \mathbf{b}, \end{aligned} \quad (3.21)$$

kde $\mathbf{R}_{X|Y} = \mathbf{R}_{xx} - \mathbf{R}_{xy\Delta} \mathbf{R}_{yy}^{-1} \mathbf{R}_{yx\Delta}$. Aby se vyhnulo triviálnímu řešení rovnice (3.21), musíme se provést omezení. Použije se omezení zavedené v (3.12), tj. $b(0) = 1$. Rovnice (3.21) s omezením se potom přepíše na (lit. [20])

$$m_{DFE} = \mathbf{b}^H \mathbf{R}_{X|Y} \mathbf{b} + \lambda_{LM} (\mathbf{f}_0^T \mathbf{b} - 1), \quad (3.22)$$

kde λ_{LM} je Lagrangeův multiplikátor a \mathbf{f}_0 je vektor nul o délce K s jedničkou na nulté pozici, $\mathbf{f}_0 = [1 \ \mathbf{0}_{K-1}]^T$. Rovnice (3.22) pak odpovídá Lagrangeově funkci (viz [18]), kde hledaná minimalizace je funkcí koeficientů zpětnovazebního filtru a Lagrangeova operátoru. Řešení takovéto funkce (tj. minimum funkce) nalezneme, když parciální derivace budou rovny nule:

$$\frac{\partial m_{DFE}}{\partial \mathbf{b}} = 2\mathbf{R}_{X|Y} \mathbf{b} + \lambda_{LM} \mathbf{f}_0 = 0 \Rightarrow \mathbf{b} = -\frac{\lambda_{LM}}{2} \mathbf{R}_{X|Y}^{-1} \mathbf{f}_0, \quad (3.23)$$

$$\frac{\partial m_{DFE}}{\partial \lambda_{LM}} = 0 + \mathbf{f}_0^T \mathbf{b} - 1 = 0 \Rightarrow \mathbf{f}_0^T \mathbf{b} = 1 \Rightarrow \mathbf{b}^{-1} = \mathbf{f}_0^T. \quad (3.24)$$

Z (3.23) a (3.24) se určí Lagrangeův multiplikátor

$$\lambda_{LM} = \frac{-2}{\mathbf{b}^{-1} \mathbf{R}_{X|Y}^{-1} \mathbf{f}_0} = \frac{-2}{\mathbf{f}_0^T \mathbf{R}_{X|Y}^{-1} \mathbf{f}_0}, \quad (3.25)$$

kterým se po dosazení do rovnice (3.23) získá výpočet koeficientů zpětnovazebního filtru, v podstatě se provedla lineární kombinace rovnic (3.23) a (3.24), vektor koeficientů je (viz [13, 20])

$$\mathbf{b} = -\frac{1}{2} \frac{-2}{\mathbf{f}_0^T \mathbf{R}_{X|Y}^{-1} \mathbf{f}_0} \mathbf{R}_{X|Y}^{-1} \mathbf{f}_0 = \frac{\mathbf{R}_{X|Y}^{-1} \mathbf{f}_0}{\mathbf{f}_0^T \mathbf{R}_{X|Y}^{-1} \mathbf{f}_0}. \quad (3.26)$$

Za předpokladu (3.23) a (3.24) bude dosaženo minimum Langrangeovy funkce. Dosazením (3.24) a (3.26) do (3.22) se najde hledaná minimalizace (lit. [13, 20])

$$m_{\text{DFE}} = \mathbf{b}^H \mathbf{R}_{X|Y} \frac{\mathbf{R}_{X|Y}^{-1} \mathbf{f}_0}{\mathbf{f}_0^T \mathbf{R}_{X|Y}^{-1} \mathbf{f}_0} + \lambda_{\text{LM}} (1-1) = \frac{(\mathbf{f}_0^T \mathbf{b})^H}{\mathbf{f}_0^T \mathbf{R}_{X|Y}^{-1} \mathbf{f}_0} = \frac{1}{\mathbf{f}_0^T \mathbf{R}_{X|Y}^{-1} \mathbf{f}_0}. \quad (3.27)$$

3.2.3 Výpočet DFE na základě lineárního ekvalizéru

Možným přístupem k řešení DFE je obecně přímo převést problém DFE na problematiku LE. To později umožní návrh adaptivních algoritmů výpočtu v kapitole 4. Chybový signál na obrázku 3.5 bude dán rovnicí

$$e(n) = x(n - \Delta) - z(n) = x(n - \Delta) - \mathbf{w}_{\text{dfe}}^H \mathbf{u}_n, \quad (3.28)$$

kde \mathbf{w}_{dfe} je vektor koeficientů a \mathbf{u}_n vektor vstupního signálu DFE. Vektory jsou dle [22] definovány:

$$\mathbf{w}_{\text{dfe}} = \begin{bmatrix} \mathbf{w} \\ \mathbf{b} \end{bmatrix}, \quad \mathbf{u}_n = \begin{bmatrix} \mathbf{y}_n \\ \hat{\mathbf{x}}_{n-1} \end{bmatrix}, \quad (3.29)$$

kde \mathbf{w} a \mathbf{b} jsou vektory koeficienty filtrů, \mathbf{y}_n je vektor posledních L vzorků a $\hat{\mathbf{x}}_{n-1}$ je předchozí vektor posledních K vzorků na výstupu DFE, tj. $\hat{\mathbf{x}}_{n-1} = [\hat{x}(n-1) \ \hat{x}(n-2) \ \dots \ \hat{x}(n-K)]^T$, za blokem rozhodování. Využije-li se Principu ortogonality, odvodíme vzorec pro výpočet koeficientů (viz [22])

$$\mathbb{E}\{\mathbf{u}_n e^*(n)\} = \mathbb{E}\{\mathbf{u}_n (x(n - \Delta) - \mathbf{w}_{\text{dfe}}^H \mathbf{u}_n)^*\} = 0, \quad \forall n$$

$$\mathbf{r}_{\text{ux}\Delta} - \mathbf{R}_{\text{uu}} \mathbf{w}_{\text{dfe}} = 0$$

$$\mathbf{w}_{\text{dfe}} = \mathbf{R}_{\text{uu}}^{-1} \mathbf{r}_{\text{ux}\Delta}, \quad (3.30)$$

čímž se získal ekvivalent vzorce (3.8) pro DFE ekvalizér.

4. ADAPTIVNÍ VÝPOČET KOEFICIENTŮ EKVALIZÉRU

V předcházející kapitole 3 byl uveden koncept ekvalizace resp. adaptivní filtrace na základě minimalizace středních kvadratických odchylek (MMSE), jejíž snahou je minimalizovat chybu mezi originálním signálem a výstupem ekvalizéru. Byly odvozeny rovnice popisující optimální odhad koeficientů pro lineární ekvalizér (LE), viz (3.8), a ekvalizér DFE, viz rovnice (3.20) a (3.26). Následný problém spočívá ve velké výpočetní náročnosti vztahů, například je zapotřebí v každém taktu, tj. vždy po příchodu vzorku, počítat inverzní matici a také uchovávat pro výpočet všechny předcházející vzorky, což by kladlo velké nároky na paměť (adaptivní verze MMSE filtru). Výhodnější výpočet koeficientů poskytují algoritmy, které výpočetně efektivně aproximují hodnoty optimálních koeficientů. Také tyto algoritmy obvykle vyžadují dodatečné informace v podobě tzv. trénovacího signálu, který se přivádí do ekvalizéru společně s pozorovaným (měřeným) signálem. Trénovací signál poté úzce souvisí s požadovaným výstupem ekvalizéru, v nejjednodušším případě jde přímo o požadovaný výstup, [11].

Tato kapitola popisuje algoritmy adaptivního resp. iteračního výpočtu vycházející z konceptu MMSE, které lze považovat za rozšířené. Jsou to algoritmy

- RLS (Recursive Least Squares) – ekvalizér s rekurzivní optimální adaptací,
- LMS (Least Mean Squares) – ekvalizér se stochasticky gradientí adaptací,
- CMA (Constant Modulus Algorithm) – tzv. slepá ekvalizace, nevyžívá trénovacího signálu ale předem známé informace o přenášeném signálu (známé konstelace).

4.1 Rekurzivní optimální adaptace (RLS)

Rekurzivní optimální adaptace neboli algoritmus RLS je rekurzivní variantou výpočtu optimálních koeficientů odvozených dle MMSE v kapitole 3, jenž dosahuje snížení výpočetních nároků. Následně je definován algoritmus pro případ LE a poté princip rozšířen pro ekvalizér DFE. Mějme chybu odhadu $e(n)$ definovanou dle (3.2). Chybová funkce, která se bude minimalizovat, je potom definována dle [12, 14] jako

$$\varepsilon(n) = \sum_{i=1}^n \lambda^{n-i} |e(n)|^2, \quad (4.1)$$

kde λ se označuje jako koeficient zapomínání (*forgetting factor*) a může nabývat hodnot: $0 < \lambda \leq 1$. Prakticky se hodnota pohybuje blízko 1, pokud bude $\lambda = 1$, bude (4.1) odpovídat klasickému konceptu MMSE s rostoucí pamětí, jelikož odhad se provádí bez zapomínání. V podstatě se jedná o exponenciální váhování. Provede-li se minimalizace této funkce, získá se rovnice optimálního odhadu koeficientů (viz [12], [14])

$$\mathbf{R}_{yy}(n)\mathbf{w}(n) = \mathbf{r}_{yx\Delta}(n), \quad (4.2)$$

kde autokorelační matice a vektor vzájemných korelací jsou dle [12] vyjádřeny

$$\mathbf{R}_{yy}(n) = \sum_{i=1}^n \lambda^{n-i} \mathbf{y}_i \mathbf{y}_i^H = \lambda \left[\sum_{i=1}^{n-1} \lambda^{n-1-i} \mathbf{y}_i \mathbf{y}_i^H \right] + \lambda^0 \mathbf{y}_n \mathbf{y}_n^H = \lambda \mathbf{R}_{yy}(n-1) + \mathbf{y}_n \mathbf{y}_n^H, \quad (4.3)$$

$$\begin{aligned} \mathbf{r}_{yx\Delta}(n) &= \sum_{i=1}^n \lambda^{n-i} x^*(i-\Delta) \mathbf{y}_i = \lambda \left[\sum_{i=1}^{n-1} \lambda^{n-1-i} x^*(i-\Delta) \mathbf{y}_i \right] + \lambda^0 x^*(n-\Delta) \mathbf{y}_n = \\ &= \lambda \mathbf{r}_{yx\Delta}(n-1) + x^*(n-\Delta) \mathbf{y}_n. \end{aligned} \quad (4.4)$$

Lze říci, že rovnice (4.3) a (4.4) představují určitou verzi časového průměrování. Dále lze poznamenat, že vstupní data resp. hodnoty jednotlivých signálů před časem $i = 1$ jsou považované za nulové, vychází se tedy pouze z n posledních souborů hodnot. Váhována je vždy předcházející autokorelační matice nebo vektor vzájemných korelací k němuž je přičtena korekce pro aktuální hodnoty matice či vektoru.

Aby se mohly vypočítat koeficienty $\mathbf{w}(n)$, je potřeba určit inverzní autokorelační matici. K výpočtu inverzní matice se využije matematického tvrzení, jenž je v literatuře známé jako *Woodburyho identita* (*Woodbury's identity*), jehož princip je (viz [12]):

Nechť \mathbf{A} , \mathbf{B} jsou pozitivně definitní matice s rozměrem $M \times M$, jenž přísluší rovnici

$$\mathbf{A} = \mathbf{B}^{-1} + \mathbf{C}\mathbf{D}^{-1}\mathbf{C}^H, \quad (4.5)$$

kde \mathbf{D} je další pozitivně definitní matice s rozměrem $N \times N$ a \mathbf{C} je matice $M \times N$. Podle tvrzení pak inverzní matici k \mathbf{A} lze vyjádřit

$$\mathbf{A}^{-1} = \mathbf{B} - \mathbf{B}\mathbf{C}(\mathbf{D} + \mathbf{C}^H\mathbf{B}\mathbf{C})^{-1}\mathbf{C}^H\mathbf{B}. \quad (4.6)$$

Tvrzení se může následně aplikovat na rekurzivní rovnici (4.3), v rovnici (4.5) budou jednotlivé proměnné odpovídat veličinám: $\mathbf{A} = \mathbf{R}_{yy}(n)$, $\mathbf{B}^{-1} = \lambda \mathbf{R}_{yy}(n-1)$, $\mathbf{C} = \mathbf{y}_n$, $\mathbf{D} = 1$. Pomocí této substituce veličin se rozepíše vzorec (4.6) podle [12] pro inverzní autokorelační matici

$$\begin{aligned} \mathbf{R}_{yy}^{-1}(n) &= \lambda^{-1} \mathbf{R}_{yy}^{-1}(n-1) - \lambda^{-1} \mathbf{R}_{yy}^{-1}(n-1) \mathbf{y}_n \left(1 + \mathbf{y}_n^H \lambda^{-1} \mathbf{R}_{yy}^{-1}(n-1) \mathbf{y}_n \right)^{-1} \mathbf{y}_n^H \lambda^{-1} \mathbf{R}_{yy}^{-1}(n-1) = \\ &= \lambda^{-1} \mathbf{R}_{yy}^{-1}(n-1) - \frac{\lambda^{-2} \mathbf{R}_{yy}^{-1}(n-1) \mathbf{y}_n \mathbf{y}_n^H \mathbf{R}_{yy}^{-1}(n-1)}{1 + \lambda^{-1} \mathbf{y}_n^H \mathbf{R}_{yy}^{-1}(n-1) \mathbf{y}_n}. \end{aligned} \quad (4.7)$$

Podle literatury [12] resp. [14] se zavede nová konvence značení, pro inverzní autokorelační matici $\mathbf{P}(n)$ a pro vektor zisku $\mathbf{k}(n)$ se bude používat

$$\mathbf{P}(n) = \mathbf{R}_{yy}^{-1}(n), \quad (4.8)$$

$$\mathbf{k}(n) = \frac{\lambda^{-1} \mathbf{P}(n-1) \mathbf{y}_n}{1 + \lambda^{-1} \mathbf{y}_n^H \mathbf{P}(n-1) \mathbf{y}_n}, \quad (4.9)$$

které v kombinaci s (4.7) dají rovnici (viz [12])

$$\mathbf{P}(n) = \lambda^{-1} \mathbf{P}(n-1) - \lambda^{-1} \mathbf{k}(n) \mathbf{y}_n^H \mathbf{P}(n-1), \quad (4.10)$$

jenž se v literatuře nazývá *Riccatiho rovnice (Riccati equation)*. Úpravou rovnice (4.9) s využitím (4.10) se získá (viz [12])

$$\begin{aligned} \mathbf{k}(n) &= \lambda^{-1} \mathbf{P}(n-1) \mathbf{y}_n - \lambda^{-1} \mathbf{k}(n) \mathbf{y}_n^H \mathbf{P}(n-1) \mathbf{y}_n = \\ &= \left[\lambda^{-1} \mathbf{P}(n-1) - \lambda^{-1} \mathbf{k}(n) \mathbf{y}_n^H \mathbf{P}(n-1) \right] \mathbf{y}_n = \mathbf{P}(n) \mathbf{y}_n = \mathbf{R}_{yy}^{-1}(n) \mathbf{y}_n. \end{aligned} \quad (4.11)$$

Nyní s použitím definovaných rovnic se může odvodit odhad koeficientů. Optimální odhad koeficientů dle rekurzivní rovnice (4.2) se rozepíše pomocí (4.4) a (4.8) na (viz [12])

$$\mathbf{w}(n) = \mathbf{R}_{yy}^{-1}(n) \mathbf{r}_{yx\Delta}(n) = \mathbf{P}(n) \mathbf{r}_{yx\Delta}(n) = \lambda \mathbf{P}(n) \mathbf{r}_{yx\Delta}(n-1) + \mathbf{P}(n) x^*(n-1) \mathbf{y}_n, \quad (4.12)$$

kde za $\mathbf{P}(n)$ v prvním členu na pravé straně (4.12) se dosadí rovnice (4.10) a odvodíme s pomocí (4.11) vztah (viz [12])

$$\begin{aligned}
 \mathbf{w}(n) &= \lambda \left[\lambda^{-1} \mathbf{P}(n-1) - \lambda^{-1} \mathbf{k}(n) \mathbf{y}_n^H \mathbf{P}(n-1) \right] \mathbf{r}_{yx\Delta}(n-1) + \mathbf{P}(n) x^*(n-\Delta) \mathbf{y}_n = \\
 &= \mathbf{R}_{yy}^{-1}(n-1) \mathbf{r}_{yx\Delta}(n-1) - \mathbf{k}(n) \mathbf{y}_n^H \mathbf{R}_{yy}^{-1}(n-1) \mathbf{r}_{yx\Delta}(n-1) + \mathbf{P}(n) x^*(n-\Delta) \mathbf{y}_n = \\
 &= \mathbf{w}(n-1) - \mathbf{k}(n) \mathbf{y}_n^H \mathbf{w}(n-1) + \mathbf{k}(n) x^*(n-\Delta) = \\
 &= \mathbf{w}(n-1) + \mathbf{k}(n) \left[x(n-\Delta) - \mathbf{w}^H(n-1) \mathbf{y}_n \right]^*, \tag{4.13}
 \end{aligned}$$

kde výraz v hranatých závorkách je aktuální chyba způsobená předchozím odhadem koeficientů, obecně se nejedná o chybu definovanou v (3.2). Jestliže se chyba dle [12] zapíše

$$\xi(n) = x(n-\Delta) - \mathbf{w}^H(n-1) \mathbf{y}_n, \tag{4.14}$$

potom rekurzivní rovnice pro odhad koeficientů je (viz [12])

$$\mathbf{w}(n) = \mathbf{w}(n-1) + \mathbf{k}(n) \xi^*(n). \tag{4.15}$$

Výsledný algoritmus pro LE shrnuje tabulka 4.1. Pro inicializaci inverzní autokorelační matice je využita konstanta δ , jenž by měla mít relativně malou hodnotu srovnatelnou přibližně s $0,01\delta_y$, kde δ_y je rozptyl měřeného signálu. Při použití dlouhých posloupností dat, tzn. dlouhé trénovací posloupnosti, je vliv hodnoty této konstanty na výsledek zanedbatelný, viz [12].

Pro definici algoritmu u DFE lze jednoduše využít vztahu (3.30), zde je výpočet DFE převeden na ekvivalentní rovnici, jenž sloužila pro odvození algoritmu RLS v tab. 4.1. Korelační funkce v (3.30) budou tedy aproximovány stejným způsobem. Jestliže koeficienty filtrů a vstupní signály jsou definovány dle (3.29), potom algoritmus RLS pro DFE je znázorněn v tabulce 4.2. K inicializaci vektoru koeficientů je použit nulový vektor a pro inverzní autokorelační funkci jednotková matice. Rozměry vektoru a matice se liší podle řádů filtrů ekvalizéru.

Algoritmus RLS pro lineární ekvalizér na bázi MMSE
$\mathbf{w}(0) = \mathbf{0}_L$ $\mathbf{P}(0) = \delta^{-1} \mathbf{I}_L$, kde δ je malá kladná konstanta pro $n = 1, 2, \dots$ vypočti
$\mathbf{k}(n) = \frac{\lambda^{-1} \mathbf{P}(n-1) \mathbf{y}_n}{1 + \lambda^{-1} \mathbf{y}_n^H \mathbf{P}(n-1) \mathbf{y}_n}$
$\xi(n) = x(n - \Delta) - \mathbf{w}^H(n-1) \mathbf{y}_n$
$\mathbf{w}(n) = \mathbf{w}(n-1) + \mathbf{k}(n) \xi^*(n)$
$\mathbf{P}(n) = \lambda^{-1} \mathbf{P}(n-1) - \lambda^{-1} \mathbf{k}(n) \mathbf{y}_n^H \mathbf{P}(n-1)$

Tab. 4.1 Shrnutí algoritmu RLS pro LE

Algoritmus RLS pro DFE na bázi MMSE
$\mathbf{w}_{\text{dfe}}(0) = \mathbf{0}_{L+K}$ $\mathbf{P}(0) = \delta^{-1} \mathbf{I}_{L+K}$, kde δ je malá kladná konstanta pro $n = 1, 2, \dots$ vypočti
$\mathbf{k}(n) = \frac{\lambda^{-1} \mathbf{P}(n-1) \mathbf{u}_n}{1 + \lambda^{-1} \mathbf{u}_n^H \mathbf{P}(n-1) \mathbf{u}_n}$
$\xi(n) = x(n - \Delta) - \mathbf{w}_{\text{dfe}}^H(n-1) \mathbf{u}_n$
$\mathbf{w}_{\text{dfe}}(n) = \mathbf{w}_{\text{dfe}}(n-1) + \mathbf{k}(n) \xi^*(n)$
$\mathbf{P}(n) = \lambda^{-1} \mathbf{P}(n-1) - \lambda^{-1} \mathbf{k}(n) \mathbf{u}_n^H \mathbf{P}(n-1)$

Tab. 4.2 Shrnutí algoritmu RLS pro DFE, [22]

4.2 Stochasticky gradientní adaptace (LMS)

U algoritmu RLS bylo přistupováno k problému aproximačním přístupem. Vycházelo se z optimálního teoretického filtru a aproximovali se neznámé korelační funkce. V následující části bude přistupováno k úloze způsobem optimalizačním. V rovnici (3.5) byla definována funkce minimalizace m_{LE} z hlediska MMSE, z výrazu lze zjistit, že je kvadratickou funkcí vektoru koeficientů \mathbf{w} . Úloha se formuluje tak, že se bude hledat v L -rozměrném prostoru koeficientů bod s minimální hodnotou, tj. bod definovaný dle (3.9). V procesu optimalizace podle LMS se nejdříve zvolí počáteční bod v prostoru koeficientů (náhodně nebo na základě předběžného odhadu) a poté postupnými kroky se bude přibližovat

k optimálnímu bodu. Jestliže proces konverguje, dosáhne se nebo alespoň přiblíží optimálnímu bodu, [11]. Na obrázku 4.1 je proces znázorněn v prostoru koeficientů při $L = 2$. Pro dosažení optimálního bodu se využije metody nejstrmějšího sestupu, kterou lze definovat jako (viz [11])

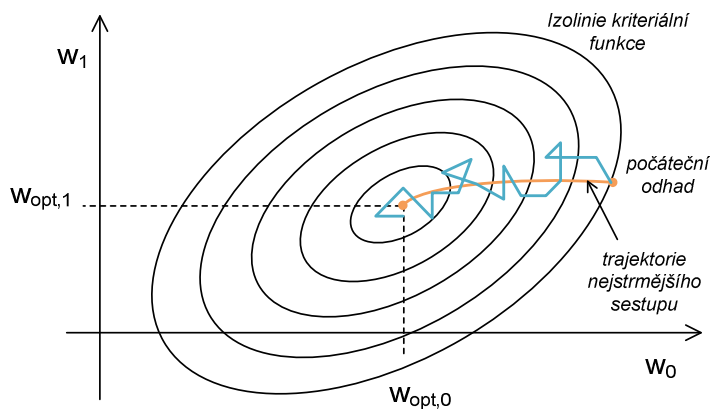
$$\mathbf{w}(n+1) = \mathbf{w}(n) - \mu \nabla m_{LE}, \quad (4.16)$$

kde konstanta μ určuje velikost kroku (*step-size*) a tedy rychlost adaptace algoritmu. Konvergence algoritmu je na této konstantě závislá. Záleží i na typu signálu, pro různé signály a stejnou konstantu se konvergence může chovat jinak. Prakticky se hodnota konstanty zkouší, pro malou hodnotu bude adaptace pomalá (dlouhá doba adaptace), pro velkou konstantu nemusí algoritmus konvergovat (nestabilita) nebo se nedosáhne dostatečné blízkosti optimálního bodu. Existuje varianta LMS s proměnnou velikostí kroku, v našem případě se omezíme pouze na konstantní velikost.

Gradient funkce v (4.16) byl již definovaný v (3.7), dosazením do (4.16) se získá

$$\mathbf{w}(n+1) = \mathbf{w}(n) + \mu (-2\mathbf{r}_{y\Delta} + 2\mathbf{R}_{yy}\mathbf{w}), \quad (4.17)$$

kde korelační a autokorelační funkce, tj. souborové střední hodnoty, se mohou odhadnout pouze z jediného členu. Souborové střední hodnoty potom budou zatíženy náhodnou chybou. Takový gradient funkce se označuje *stochastickým gradientem*. Jde o hrubý avšak nevyčýlený odhad (po určité době konverguje ke stejnému výsledku jako gradient), [11].



Obr. 4.1 Proces optimalizace koeficientů při $L = 2$, [11]

Stochastický gradient se určí jako (lit. [11, 12])

$$\begin{aligned}\nabla m_{LE} &\approx \hat{\nabla} m_{LE} = -2x^*(n-\Delta)\mathbf{y}_n + 2\mathbf{y}_n\mathbf{y}_n^H\mathbf{w} = -2\mathbf{y}_n[x^*(n-\Delta) - \mathbf{y}_n^H\mathbf{w}] = \\ &= -2\mathbf{y}_n[x(n-\Delta) - \mathbf{w}^H\mathbf{y}_n]^* = -2\mathbf{y}_n e^*(n).\end{aligned}\quad (4.18)$$

Dosažením stochastického gradientu do (4.16), se definuje iterační výpočet koeficientů lineárního ekvalizéru podle LMS (lit. [11, 12])

$$\mathbf{w}(n+1) = \mathbf{w}(n) + 2\mu e^*(n)\mathbf{y}_n. \quad (4.19)$$

Protože chyby jsou v každém kroku iterace nezávislé, skutečně se budeme pohybovat k optimálnímu bodu, jelikož se při velkém počtu kroků budou kompenzovat. Rychlost sestupu bude závislá na statistických vlastnostech zpracovávaných signálů, délce filtru L a na volbě konstanty μ , [11]. Z rovnice (4.19) je zřejmé, že se jedná o rekurzi v čase, tzn. pouze 1 krok iterace v každém vzorkovacím taktu. Hodnota 2 v (4.19) se prakticky nemusí uvádět, lze ji totiž zahrnout do konstanty μ , tj. $2\mu \Rightarrow \mu$. Stejně jako u algoritmu RLS je důležitá stacionarita problému, to již vyplývá z definice stochastického gradientu. To, že se nepohybujeme po optimální cestě, je dáno použitím pouze odhadů gradientu. Doba adaptace je u LMS větší, avšak konstrukčně, tj. hardwarově, je LMS jednodušší (v podstatě se jedná o nejjednodušší strukturu adaptivního filtru). Algoritmus LMS pro LE shrnuje tabulka 4.2 (použité signály viz obrázek 3.2).

Algoritmus LMS pro lineární ekvalizér na bázi MMSE
$\mathbf{w}(0) = \mathbf{0}_L$ pro $n = 1, 2, \dots$ vypočti $z(n) = \mathbf{w}^H(n)\mathbf{y}_n$ $e(n) = x(n-\Delta) - z(n)$ $\mathbf{w}(n+1) = \mathbf{w}(n) + \mu e^*(n)\mathbf{y}_n$

Tab. 4.3 Shrnutí algoritmu LMS pro LE

Algoritmus LMS pro LE jednoduše rozšíříme na případ DFE. Řekněme, že signál na výstupu je dán vztahem (viz obr. 3.5)

$$z(n) = \mathbf{w}_{\text{dfe}}^H \mathbf{u}_n, \quad (4.20)$$

kde \mathbf{w}_{dfe} a \mathbf{u}_n jsou vektory definované v (3.29). Rozměry obou vektorů jsou $(L+K) \times 1$, kde L a K jsou řády jednotlivých filtrů. S využitím (4.20) a definice (3.29) upravíme algoritmus LMS pro LE, který je znázorněn v tab. 4.3, pro případ ekvalizéru DFE. Algoritmus je pro DFE shrnut v tabulce 4.4.

Algoritmus LMS pro DFE na bázi MMSE
$\mathbf{w}_{\text{dfe}}(0) = \mathbf{0}_{L+K}$ pro $n = 1, 2, \dots$ vypočti $z(n) = \mathbf{w}_{\text{dfe}}^H(n) \mathbf{u}_n$ $e(n) = x(n - \Delta) - z(n)$ $\mathbf{w}_{\text{dfe}}(n+1) = \mathbf{w}_{\text{dfe}}(n) + \mu e^*(n) \mathbf{u}_n$

Tab. 4.4 Shrnutí algoritmu LMS pro DFE, [22]

Zvolení vhodné hodnoty konstanty μ má velký vliv na činnost ekvalizéru. Z lit. [12] lze zjistit, že algoritmus v tabulce 4.3 resp. 4.4 bude konvergovat pokud

$$0 < \mu < \frac{2}{\alpha_{\max}}, \quad (4.21)$$

kde α_{\max} je největší vlastní hodnota autokorelační matice \mathbf{R}_{yy} resp. \mathbf{R}_{uu} . Tato hodnota je obvykle prakticky nedostupná. Buď tedy lze zjistit hodnotu konstanty experimentálně, nebo vlastní hodnotu určit pouze jako odhad a vzorec (4.21) podle lit. [12] upravit na

$$0 < \mu < \frac{2}{\text{tr}(\mathbf{R}_{yy})}, \quad (4.22)$$

kde $\text{tr}(\mathbf{R}_{yy})$ je suma všech prvků v hlavní diagonále autokorelační matice, matematicky by to bylo zapsáno

$$\text{tr}(\mathbf{R}_{yy}) = \sum_{i=0}^{L-1} \mathbb{E}\{y(n-i)y^*(n-i)\} = \sum_{i=0}^{L-1} \mathbb{E}\{|y(n-i)|^2\}, \quad (4.23)$$

kde by bylo zapotřebí počítat souborové střední hodnoty nebo případně využít pouze odhad z poslední realizace, který by ovšem mohl být zatížen chybou. Podle zkušeností je však citlivost na volbu μ malá v širokých mezích, proto by šlo využít pouze odhadu z poslední realizace.

4.2.1 Další varianty LMS algoritmu

V literatuře lze nalézt různé modifikace LMS algoritmu. Protože algoritmus je závislý na volbě velikosti kroku nebo na vlastnostech zpracovávaného signálu, navrhly se úpravy algoritmu tak, aby se tato závislost zmenšila. Jedna skupina těchto algoritmů se zaměřuje také na snazší hardwarovou implementaci, lze je označit jako zjednodušené nebo znaménkové LMS algoritmy, do skupiny patří: *sign LMS*, *signed-regressor LMS*, *sign-sign LMS*. Další skupina spočívá v normalizaci signálu či proměnnou velikostí kroku, zde lze uvést: *normalized LMS*, *variable step-size LMS*. Liší se především v rekurzivním výpočtu koeficientů filtru, jenž bude k prvním 4 metodám uveden. Algoritmus *variable step-size LMS* je více odlišný od klasického LMS, případně jej lze najít jako ostatní algoritmy v literatuře [16]. Z lit. [16] lze zjistit, že konvergence *signed-regressor LMS* prakticky odpovídá klasickému LMS, ovšem u dalších dvou znaménkových metod je konvergence výrazně pomalejší. Koeficienty filtru se u jednotlivých metod vypočítají jako (viz [16]):

- Sign LMS

Výpočet koeficientů je dán rovnicí

$$\mathbf{w}(n+1) = \mathbf{w}(n) + \mu \text{sign}(e^*(n)) \mathbf{y}_n, \quad (4.24)$$

kde $\text{sign}(\dots)$ je znaménková funkce, která je definována jako $\text{sign}(x) = \frac{x}{|x|}$.

- Signed-Regressor LMS

Koeficienty se vypočítají podle rovnice

$$\mathbf{w}(n+1) = \mathbf{w}(n) + \mu e^*(n) \text{sign}(\mathbf{y}_n). \quad (4.25)$$

- Sign-Sign LMS

Koeficienty se vypočítají podle rovnice

$$\mathbf{w}(n+1) = \mathbf{w}(n) + \mu \text{sign}(e^*(n)) \text{sign}(\mathbf{y}_n). \quad (4.26)$$

- Normalized LMS

Tato metoda se zaměřuje na rozptyl signálu vstupujícího do filtru. Rekurzivní výpočet koeficientů filtru je

$$\mathbf{w}(n+1) = \mathbf{w}(n) + \frac{\mu e^*(n) \mathbf{y}_n}{\mathbf{y}_n^H \mathbf{y}_n}. \quad (4.27)$$

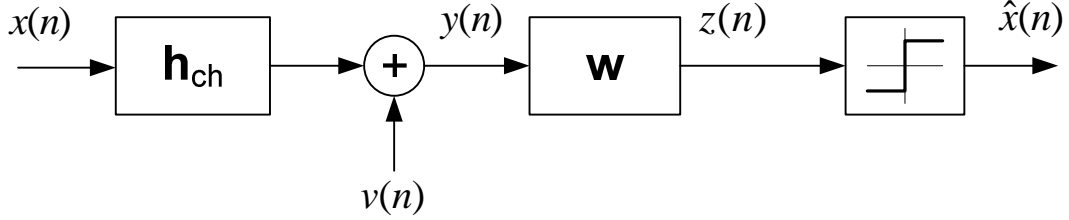
Jestliže bude šum v kanále roven nule, tj. $v(n) = 0$, potom optimální velikost kroku je $\mu_{\text{opt}} = 1$, viz [15, 16]. V případě reálného přenosového kanálu, kdy šum není nulový, již tvrzení neplatí.

Nutno poznamenat, že v praktický aplikacích je nutné, aby u uvedených metod nedošlo při výpočtu k dělení nulou, to lze ošetřit přičtením vhodné hodnoty ke jmenovateli (děliteli) v rovnicích.

4.3 Stochasticky gradientní adaptace s konstantním modulem (CMA)

CMA (Constant Modulus Algorithm) algoritmus využívá toho, že některé modulační techniky mají konstantní modul signálu (FSK, PSK, QPSK aj.). Jestliže dojde ke zkreslení signálu přenosovým kanálem, bude konstantní modul narušen. Úkolem CMA je potom najít takové koeficienty ekvalizéru, které by obnovily konstantní modul bez znalosti originálního signálu. Často se nachází CMA v literatuře také pod názvem *blind equalization* (slepá

ekvalizace). Základem tedy je konstantní modul signálu na vstupu (viz obrázek 4.2), tj. $|x(n)| = R$, $\forall n$, kde R je konstanta vztahující se k použité konstelaci.



Obr. 4.2 Zapojení pro odvození CMA

Využije-li se známého principu MMSE, může se zapsat funkce (kritérium optimality) z lit. [17], která se bude minimalizovat, jako

$$m = \mathbf{E} \left\{ \left(|z(n)|^2 - R \right)^2 \right\} = \mathbf{E} \left\{ \left(|\mathbf{w}^H \mathbf{y}_n|^2 - R \right)^2 \right\} \rightarrow \min, \quad \forall n. \quad (4.28)$$

Pro výpočet koeficientů lze použít metodu stochastického gradientu, jenž byla uvedena u algoritmu LMS. Rekurzivní výpočet koeficientů pak probíhá dle (4.16), nejdříve se určí gradient (4.28). Jestliže $|z(n)|^2 = z(n)z^*(n) = \mathbf{w}^H \mathbf{y}_n \mathbf{y}_n^H \mathbf{w}$, potom odvozením se získá (viz [17])

$$\begin{aligned} \nabla m &= \mathbf{E} \left\{ 2 \left(|z(n)|^2 - R \right) \frac{\partial}{\partial \mathbf{w}} \left(|\mathbf{w}^H \mathbf{y}_n|^2 - R \right) \right\} = 2 \mathbf{E} \left\{ \left(|z(n)|^2 - R \right) \frac{\partial}{\partial \mathbf{w}} \left(\mathbf{w}^H \mathbf{y}_n \mathbf{y}_n^H \mathbf{w} - R \right) \right\} = \\ &= 2 \mathbf{E} \left\{ \left(|z(n)|^2 - R \right) 2 \mathbf{y}_n \mathbf{y}_n^H \mathbf{w} \right\} = 4 \mathbf{E} \left\{ \left(|z(n)|^2 - R \right) \mathbf{y}_n z^*(n) \right\}. \end{aligned} \quad (4.29)$$

Po zavedení stochastického gradientu, tj. odhadu z jediné realizace, se vztah (4.29) zjednoduší na tvar (lit. [17])

$$\nabla m \approx \hat{\nabla} m = 4 \left(|z(n)|^2 - R \right) \mathbf{y}_n z^*(n). \quad (4.30)$$

Dosazením (4.30) do (4.16) získáme výpočet koeficientů (lit. [17])

$$\mathbf{w}(n+1) = \mathbf{w}(n) - \mu \left(|z(n)|^2 - \mathbf{R} \right) z^*(n) \mathbf{y}_n, \quad (4.31)$$

kde byla hodnota 4 v (4.30) zahrnuta do konstanty určující velikosti kroku. Pokud srovnáme (4.31) s rovnicí výpočtu koeficientů v tabulce 4.3, zjistíme, že algoritmus bude totožný s LMS, pouze se bude odlišovat ve výpočtu chyby, chyba bude odpovídat (lit. [17])

$$e(n) = \left(\mathbf{R} - |z(n)|^2 \right) z(n). \quad (4.32)$$

Algoritmus CMA tedy bude totožný s LMS, jenž byl uveden v tabulce 4.3 resp. 4.4 s tím, že pro výpočet chyby použijeme (4.32). U CMA lze aplikovat podobné modifikace jako u algoritmu LMS (viz kapitola 4.2.1).

Výhodou CMA je poměrně jednoduchý algoritmus, jelikož se shoduje s LMS, a také ten fakt, že není zapotřebí trénovací posloupnosti. Ovšem použitelný je pouze u konstelací s konstantním modulem signálu, proto u složitější QAM konstelací (více jak 4-QAM) je prakticky nevyužitelný.

5. ANALÝZA ALGORITMŮ EKVALIZACE V FMT MODULACI

V prostředí MATLAB byla realizována aplikace umožňující vyhodnocení algoritmů ekvalizace. Aplikace je konfigurovatelná pomocí grafického uživatelského rozhraní. V první části kapitoly je popsána navržená aplikace a dále ukázány výsledky, kterých lze dosáhnout. Při návrhu je uvažováno nasazení modulace FMT u DSL přenosové technologie, proto jsou některé parametry a výpočty přizpůsobeny pro DSL. Prostředí MATLAB bylo zvoleno z důvodů výhodného využití u vědecko-technických výpočtů a návrhů metod zpracování signálů.

5.1 Základní popis navržené aplikace

Aplikace obsahuje FMT modulátor (vysílač), FMT demodulátor (přijímač), model přenosové cesty resp. vedení a ekvalizér v každé výstupní větvi demodulátoru. Ekvalizéry mají za úkol potlačit zkreslení způsobené průchodem přenosovým kanálem, tj. modulátorem, vedením a demodulátorem. Grafické rozhraní aplikace lze vidět na obrázku 5.1. Okno aplikace je logicky rozděleno do několika částí. První (horní) část obsahuje návrh banky filtrů, kterou je definován modulátor a demodulátor. Lze navrhovat prototypový filtr dolní propusti metodami:

- Metoda nejmenších čtverců,
- Parks-McClellan,
- Metodou okénka – Bartlett, Bartlett-Hanning, Blackman, Blackman-Harris, Bohman, Chebyshev, Flat Top, Gaussovo, Hammingovo, Hannovo, Kaiserovo, Nuttall, Parzen, pravoúhlé, trojúhelníkové, Tuckey.

Při výběru metody či okénka jsou vždy samostatně aktualizovány mezní kmitočty, potřebné pro návrh prototypu. Dle empirických vztahů je proveden výpočet a v případě potřeby může uživatel mezní kmitočty upravit sám. Aktualizace mezních kmitočtů jsou též prováděny po zadání velikosti banky filtrů nebo délky polyfázového komponentu. Banka filtrů využívá symetrický vstupní vektor hodnot jako u DMT modulace v případě DSL, proto je nutné poznamenat, že počet aktivních subkanálů je $M/2-1$, kde M je počet nastavených subkanálů banky filtrů.

Analýza algoritmů ekvalizace v FMT modulaci

Profil
 default.mat Načtení Uložení

Návrh prototypového filtru DP a banky filtrů

Metoda návrhu filtru: Metoda nejmenších čtverců
 Výběr okénka: Hamming
 Počet subkanálů banky filtrů: 64
 Délka impulsní char. polyfáz. filtru: 12
 Parametr okénka: 0
 Koef. překrytí banky filtrů: 0
 Počet zobrazených subkanálů: 6
 Počet bodů grafu: 16384
Náhled banky filtrů

Definice signálu a přenosové cesty

Počet bodů konstelace: 16
 Počet vzorků signálu: 1500
 Kmitočet signálu (Hz): 4312.5
 Ideální přenos. cesta
 AWGN (dBm/Hz): -120
 Počet bodů grafu: 1000
Nastavení kmitočtové char. přenos. cesty
Náhled kmitočtové char. přenos. cesty

Návrh DFE ekvalizéru

Výběr algoritmu: LMS
Nastavení algoritmu
 Počet vzorků trénovacího signálu: 1000
 Délka imp. char. dopředného filtru: 10
 Délka imp. char. zpětnovaz. filtru: 20
 Zpoždění trénovacího signálu: 16
 Zobrazení pro subkanál: 1
Zobrazení konvergence algoritmu
Nastavení bitové alokace

Vliv řádu filtrů DFE na MSE

řád dopředného filtru
 od 2 do 30
 řád zpětnovazeb. filtru
 od 2 do 30
Zobrazení závislosti
Výpočet charakteristik
Nápověda
Zavřít grafy
Konec

Obr. 5.1 Grafické rozhraní aplikace

Řád polyfázového komponentu se doporučuje 8 až 20 (viz [6]). Parametr okénka slouží pro nastavení Kaiserova, Gaussova, Chebysheva a Tuckeyho okna, parametr je samostatně aktualizován vhodně zvolenými hodnotami a lze jej v případě potřeby změnit ručně. Další parametry slouží pro vykreslení náhledu banky filtrů a kontrole správného nastavení.

Druhá část aplikace se věnuje definici signálu procházející komunikačním systémem a volbě přenosové cesty. Vstupem komunikačního systému je QAM signál se zvolenou konstelací. Na vstupu modulátoru jsou přiváděny posloupnosti QAM symbolů o definované délce, čím větší délka signálů tím se obvykle dosáhne lepšího výsledku, ovšem výrazně se zvyšuje výpočetní náročnost. Kmitočet signálu značí symbolovou rychlost, výchozí nastavení hodnoty odpovídá DSL systému. Přenosová cesta je tvořena vedením a zdrojem šumu, jako testovací vedení lze zvolit z několika typů definovaných v doporučení ANSI T1.413-1998 (Příloha A, lit. [21]), viz obrázek 5.2. Kromě předdefinovaných charakteristik vedení se může nastavit i vlastní testovací vedení. Testovací vedení je pak ve výpočtech aproximováno IIR filtrem, k jehož návrhu je zapotřebí zadat délku impulsní charakteristiky. Zdroj šumu reprezentuje parametr AWGN. Kmitočtovou charakteristiku lze zobrazit, ovšem použita je jen část, která přibližně odpovídá šířce kanálu komunikačního systému, jenž je dána velikostí banky filtrů a kmitočtem signálu. Přednastavené testovací vedení umožňují maximální velikost banky filtrů 512 při kmitočtu signálu 4312,5 Hz. Pro větší banku filtrů je nutno upravit nebo zadat vlastní testovací vedení. Po zaškrtnutí „Ideální přenos. cesta“ budou ekvalizéry korigovat zkreslení způsobené pouze bankou filtrů v přijímači a vysílači.



Obr. 5.2 Okno nastavení přenosové cesty

Poslední třetí část aplikace se již věnuje volbě a návrhu DFE ekvalizéru. Aplikace umožňuje porovnávat algoritmy:

- LMS
- RLS
- Optimální výpočet dle kritéria MMSE

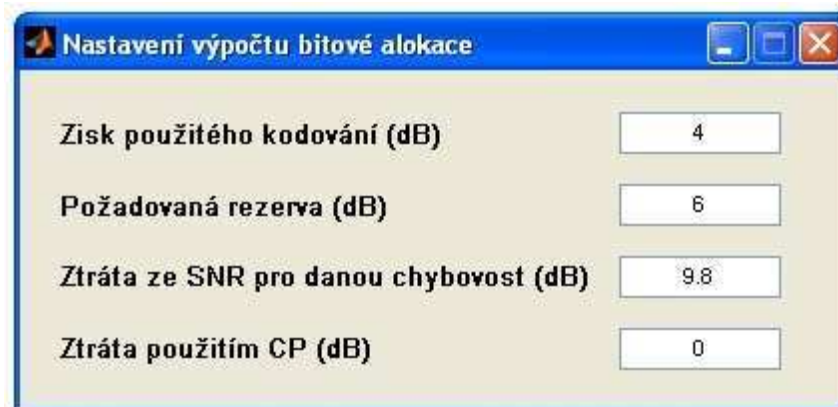
Základní koncept, tj. MMSE, zahrnuje všechny algoritmy, LMS a RLS jsou iterační algoritmy, které se snaží iteračním způsobem přiblížit optimálnímu odhadu, konvergence tedy lze zobrazit pouze pro LMS a RLS. Parametry algoritmů lze nastavovat v okně, které je ukázáno na následujícím obrázku 5.3. V případě rozšíření programu o další algoritmy se mohou do okna přidat další potřebné parametry.



Obr. 5.3 Okno nastavení parametrů algoritmů

Protože přítomné algoritmy vyžadují informace z originální (nezkreslené) posloupnosti, je zapotřebí zadat počet vzorků trénovacího signálu, tzn. počet prvních vzorků z celkového počtu, které budou použity pro trénování. Z toho důvodu je v programu hlídáno, zda trénovací posloupnost není delší než celkový počet vzorků. Délky všech impulsních charakteristik musí být větší než 1. V případě 1 by programy nebyly funkční. Taktéž jsou omezeny délky posloupností signálů, protože při velmi krátkých délkách nelze dosáhnout dobrých výsledků, pro signál je minimum 100 a pro trénovací signál 50 vzorků. Počty bodů grafů jsou nastaveny na minimální hodnotu 100, aby bylo dosaženo rozumného rozlišení kmitočtových charakteristik. Program kontroluje zda jsou správně zadávány celočíselné hodnoty. V případě popsaných omezení program vždy odpoví chybovým hlášením při špatném zadání parametru.

Jak již bylo zmíněno v úvodu kapitoly, uvažovalo se s testováním modulace FMT a ekvalizérů u DSL systému. Pro výpočet přenosových rychlostí je nutno vypočítat počet bitů v jednotlivých subkanálech. Bitovou alokaci program počítá pomocí rovnice (1.6), vstupní hodnoty jsou přednastaveny tak, aby odpovídali DSL s tím, že cyklický prefix (CP) není zapotřebí (beze ztrát způsobených použitím CP). Nastavení parametrů lze případně změnit v okně, které znázorňuje obrázek 5.4.



Obr. 5.4 Okno nastavení výpočtu bitové alokace

Po výpočtu bitové alokace se přenosová rychlost určí dle rovnice z [4]

$$R_{\text{celk}} = f_{\text{symb}} \sum_{i=1}^n b_i, \quad (5.1)$$

kde n je počet aktivních subkanálů, b_i počet alokovaných bitů v i -tém subkanálu a f_{symb} je symbolový kmitočet na vstupu modulátoru.

Vlastní nastavení může uživatel uložit pro případné další využití nebo zpětně načíst, profil se ukládá ve formátu MAT (datový soubor MATLABu). Připojeno je navíc i tlačítko s nápovědou, shrnující důležitá pravidla práce s aplikací. Dále je možnost zavřít všechny grafy, které byly doposud aplikací vytvořeny, to je provedeno i při ukončení aplikace.

5.2 Výsledky DFE v komunikačním systému s FMT

Pro simulace a dosažené výsledky byly zvoleny následující parametry. Banka filtrů, vstupní signál a přenosová cesta jsou zadány:

- Počet subkanálů 64, délka impulsní charakteristiky polyfázového komponentu 12,
- Kaiserovo okénko, $\beta = 5,5$ (parametr okénka), viz obr. 2.5d
- Počet bodů konstelace 16, symbolový kmitočet 4312,5 Hz,
- Testovací vedení CSA # 4, $AWGN = -120$ dBm/Hz.

Parametry algoritmů LMS, RLS:

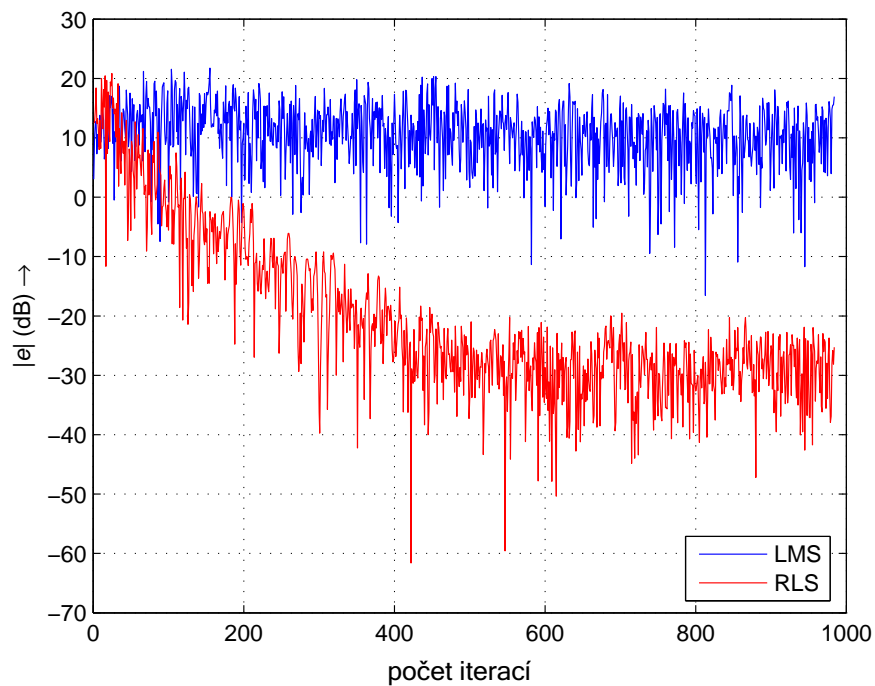
- Velikost kroku 0,007
- Koeficient zapomínání 0,98 a inicializace inv. autokorelační matice 0,1.

Výpočet bitové alokace je ponechány ve výchozím nastavení tak, jak znázorňuje obrázek 5.4.

5.2.1 Konvergenční vlastnosti iteračních algoritmů

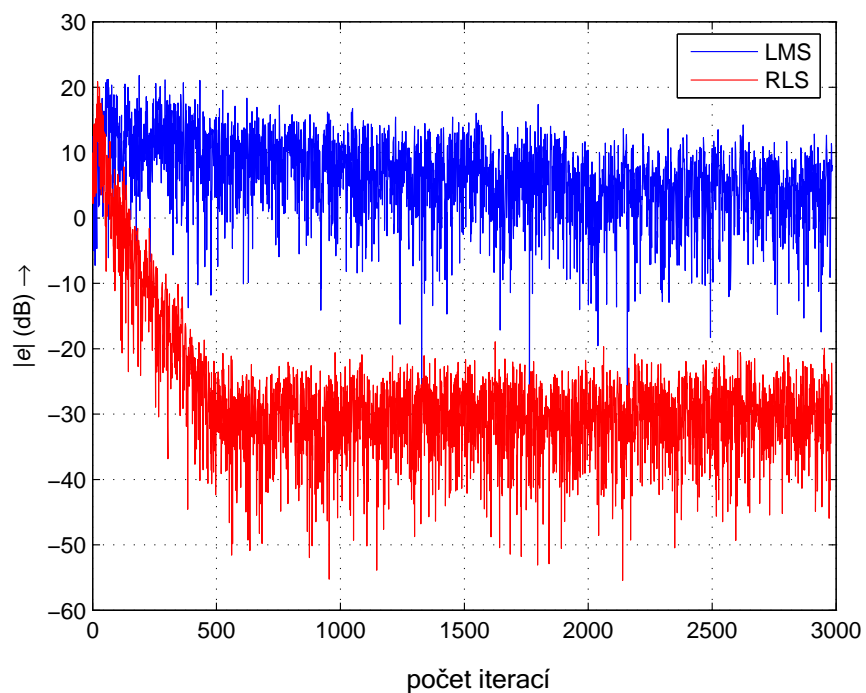
Algoritmy LMS a RLS dosahují požadované minimalizace (MMSE) až po určitém počtu kroků. Jaká bude hodnota dosažené minimalizace lze ovlivnit různými parametry algoritmů, pro tento případ byly nalezeny hodnoty, které poskytují dobrý výsledek, resp. změnou parametru nedosáhneme znatelného zlepšení. Co může výrazně ovlivnit dosaženou minimalizaci je velikost zkreslení, které je způsobeno přenosovým kanálem anebo délka trénovací posloupnosti. Hlavní možností k dosažení lepší MMSE je zvýšení délky trénovací posloupnosti. Zvolíme-li u ekvalizéru DFE řád dopředného filtru 10 a zpětvazebního filtru 20, potom na obrázku 5.5 je zobrazena konvergence pro délku trénovacího signálu 500 a na obrázku 5.6 pro 2000. Lze si všimnout, že algoritmus LMS má výrazně pomalejší konvergenci než RLS. Při zkreslení navrženou bankou filtrů a přenosovou cestou je prakticky nevhodný pro využití. Konvergence je zobrazena pro subkanál 1. Nutno poznamenat, že v tomto subkanále je nejmenší zkreslení na přenosové cestě, ve vyšších subkanálech jsou logicky výsledky o něco horší. Z grafu na obrázku 5.6 je patrné, že RLS algoritmus dosahuje výsledné minimální chyby mezi originálním signálem a signálem po ekvalizaci již po asi 600 iteracích. Chyba u algoritmu LMS pomalu klesá, avšak výsledek je i po 2000 iteracích stále špatný, použitelných výsledků se dosáhne při řádově desetitisících iterací. Pro dané zkreslení přenosovým kanálem je algoritmus LMS pomalý, využít by se dal pokud zkreslení přenosovou cestou nebo banka filtrů by byly menší.

Konvergence algoritmů pro trénovací posloupnost délky 500



Obr. 5.5 Konvergence algoritmů LMS a RLS, trén. posloupnost 500 vzorků

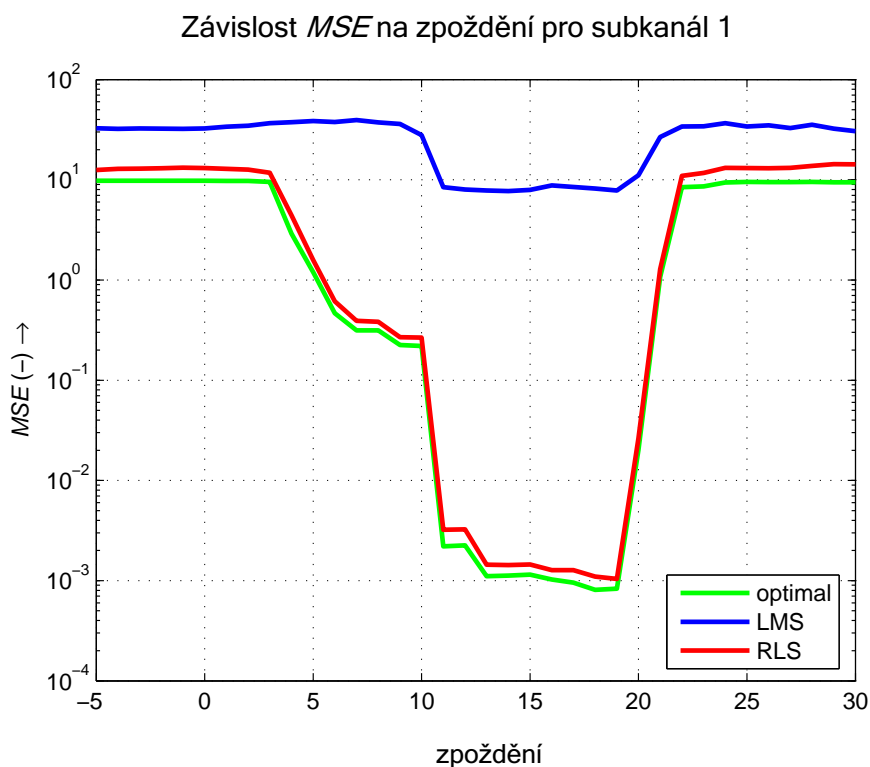
Konvergence algoritmů pro trénovací posloupnost délky 2000



Obr. 5.6 Konvergence algoritmů LMS a RLS, trén. posloupnost 2000 vzorků

5.2.2 Vlastnosti DFE u technologie DSL

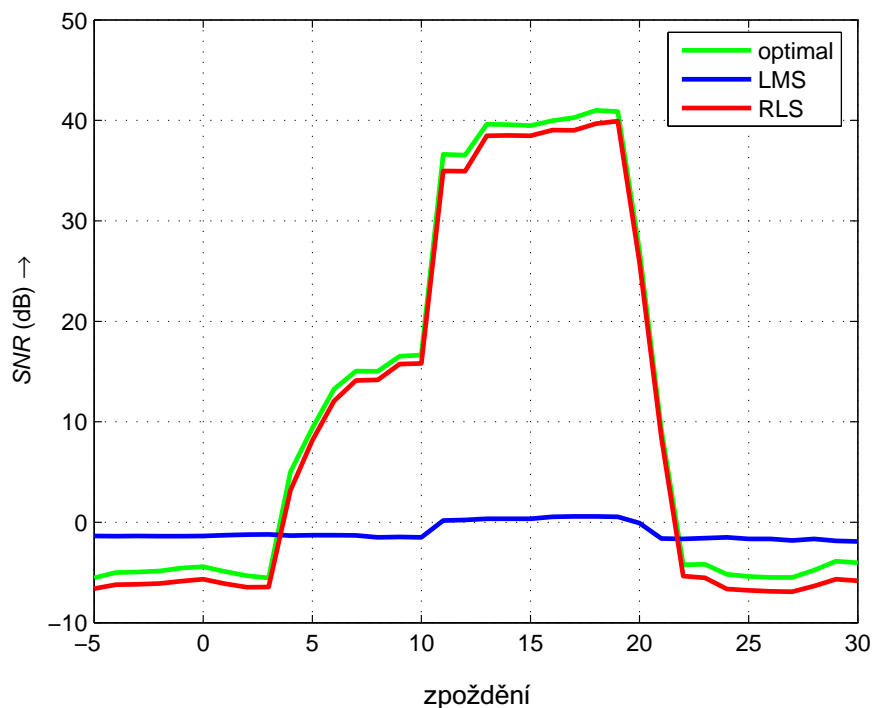
Jak již bylo znázorněno v kapitole 5.2.1, minimalizace chyby na výstupu ekvalizéru silně závisí na délce trénovací posloupnosti. U algoritmu RLS lze dosáhnout minimalizace po určitém množství kroků, ovšem u LMS je situace horší v tom, že algoritmus konverguje velmi pomalu. Pro následující vyhodnocení byla použita trénovací posloupnost délky 1000 vzorků, řády filtrů: dopředný 10, zpětnovazební 20. Na obrázku 5.7 je vidět vypočtená minimalizace, nejlepší výsledky jsou dosaženy pro zpoždění mezi 12 až 18 vzorky. Odstup signál-šum je následně na obrázku 5.8.



Obr. 5.7 Dosažitelná minimalizace v závislosti na zpoždění

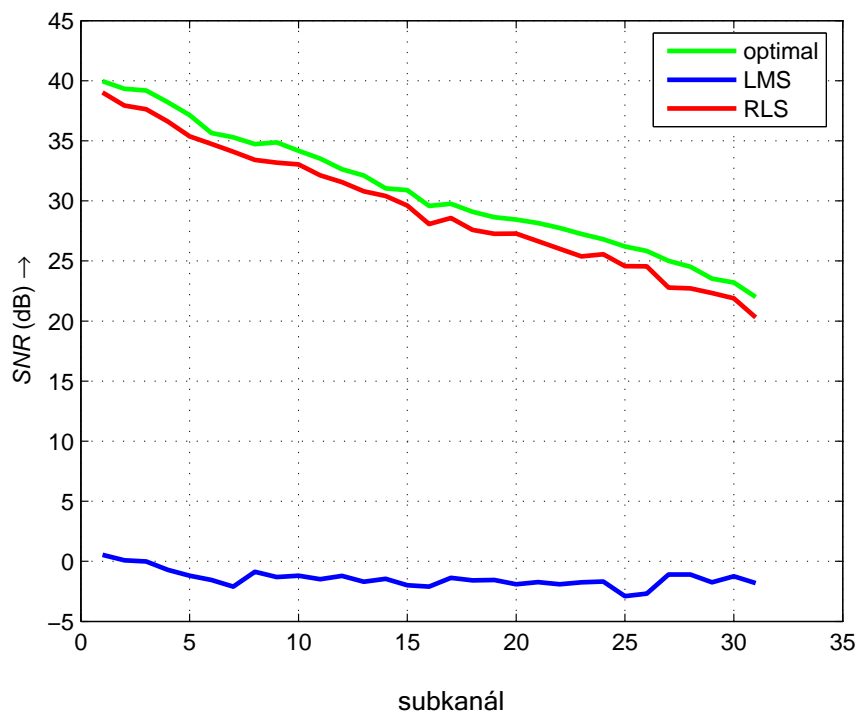
Závislost SNR v grafu na obrázku 5.8 je pouze pro jeden subkanál, zapotřebí je však vyhodnotit celý komunikační systém s modulací FMT. Provede-li se tedy ekvalizace v každém subkanálu a určí se SNR na výstupu každého ekvalizéru, dostaneme SNR v subkanálech, kde je různý útlum na přenosové cestě, graf na obrázku 5.9 odpovídá zadanému testovacímu vedení CSA # 4. Přenosová rychlost je pomocí SNR vypočtena a zobrazena na obr. 5.10, jelikož pro LMS algoritmus vychází prakticky nulové SNR pro daný typ banky, testovací vedení atd., vychází přenosová rychlost nulová.

Závislost SNR na zpoždění pro subkanál 1

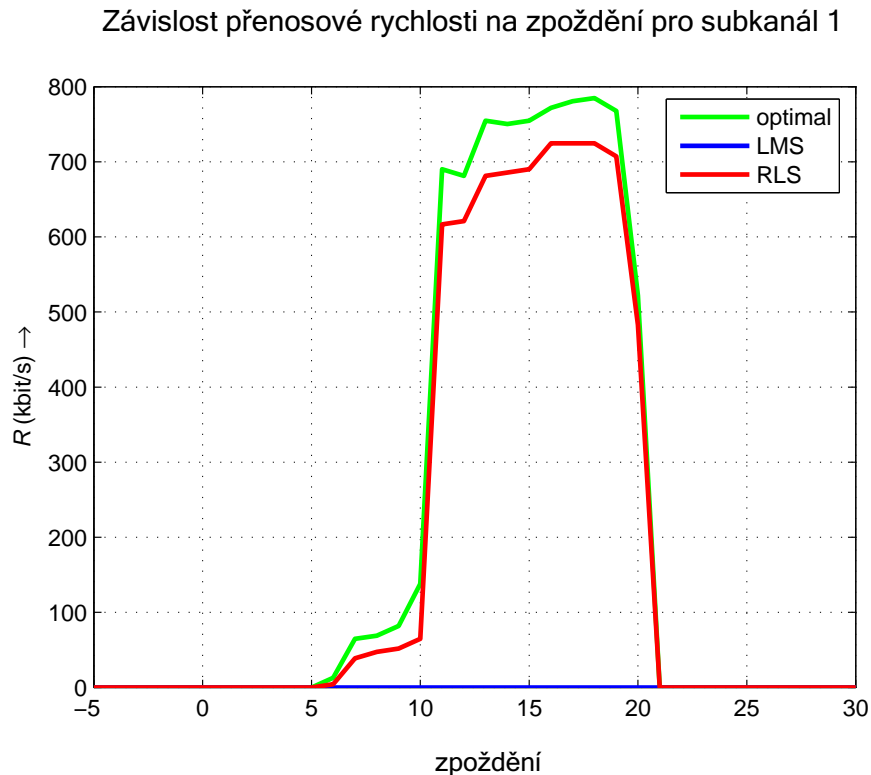


Obr. 5.8 Odstup signál-šum v závislosti na zpoždění

SNR v subkanálech



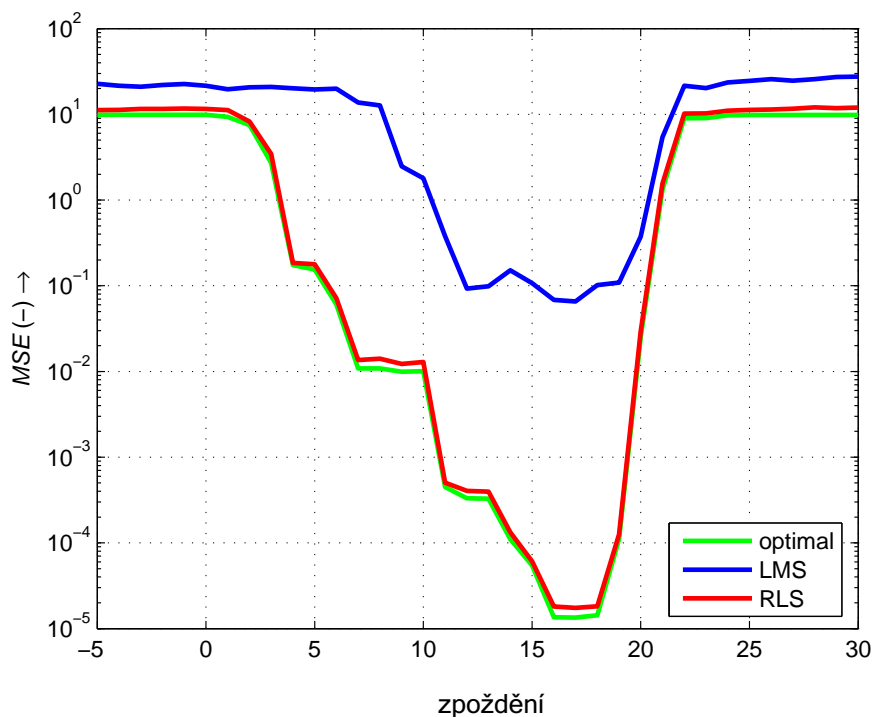
Obr. 5.9 Odstup signál-šum v jednotlivých subkanálech



Obr. 5.10 Přenosová rychlost v závislosti na zpoždění

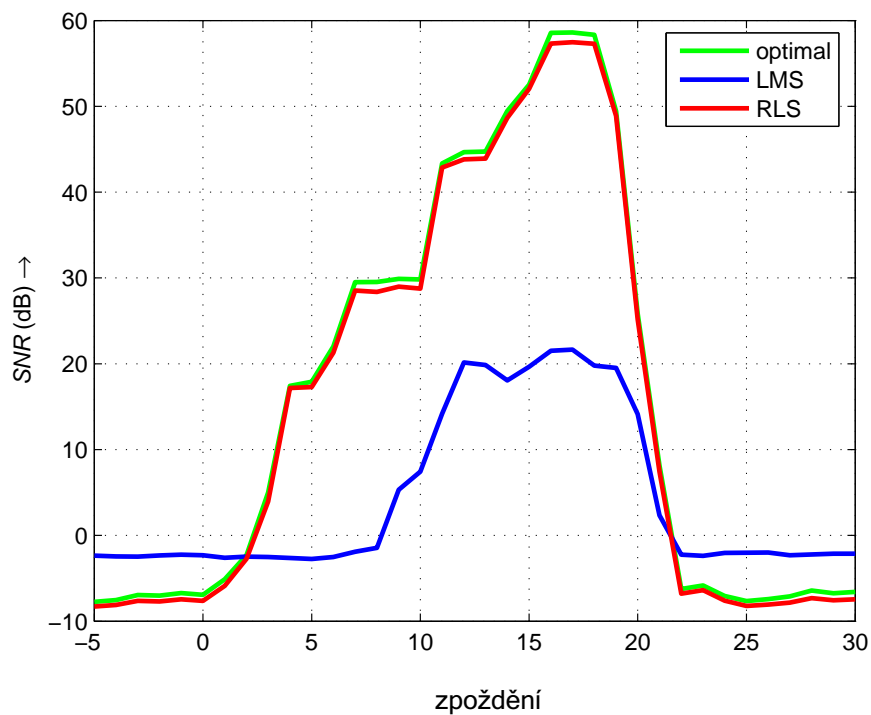
V případě ideální přenosové cesty, tzn. ekvalizéry korigují pouze zkreslení dané bankou filtrů, je dosažitelná minimalizace na obr. 5.11 a závislost SNR na zpoždění je na obr. 5.11, trénovací posloupnost byla kvůli algoritmu LMS prodloužena na 5000 vzorků. U všech algoritmů, tedy i LMS, je výrazně lepší odstup signál-šum, algoritmus LMS stále nedosahuje takových hodnot jako RLS, ovšem jak si lze všimnout na dalším obrázku 5.12, přenosová rychlost se u LMS zlepšila. Tento případ je pouze ukázkový, aby bylo demonstrováno, jaký vliv má zkreslení signálu pouze bankou filtrů. Zřejmé je, že čím větší zkreslení, tzn. přidá-li se zkreslení a šum přenosové cesty, potom se výrazně zhoršuje dosažitelná minimalizace a tím pádem i SNR a přenosová rychlost. Také se zúžil rozsah zpoždění, při kterém lze získat optimální hodnoty SNR a přenosové rychlosti, vhodné zpoždění by bylo 16 až 18 vzorků.

Závislost MSE na zpoždění pro subkanál 1

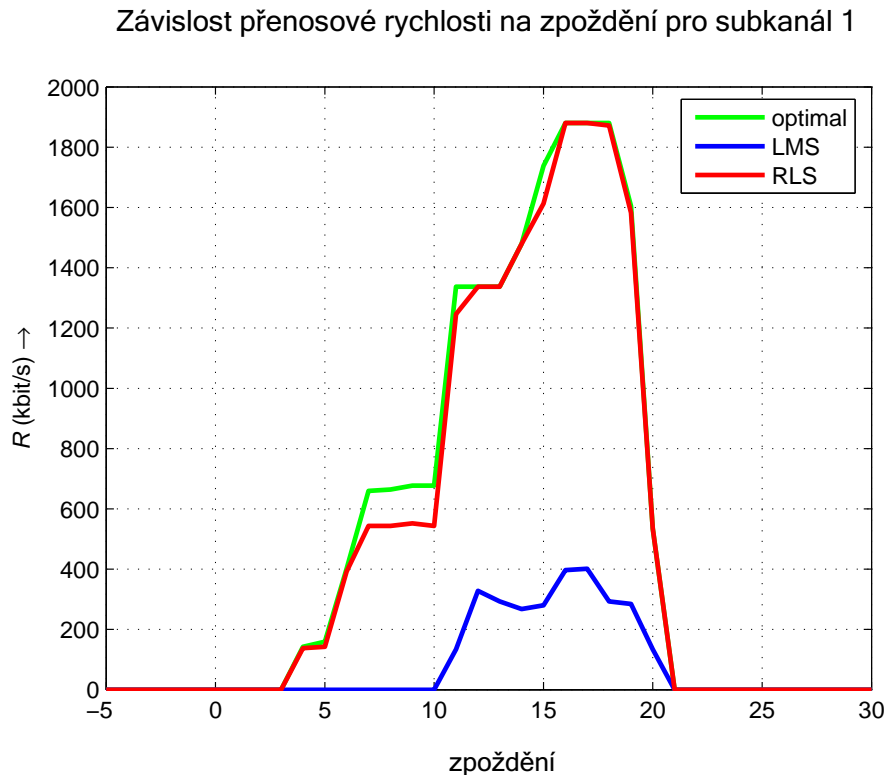


Obr. 5.11 Dosažitelná minimalizace v závislosti na zpoždění u ideální přenos. cesty

Závislost SNR na zpoždění pro subkanál 1



Obr. 5.12 Odstup signál-šum v závislosti na zpoždění u ideální přenos. cesty



Obr. 5.13 Přenosová rychlost v závislosti na zpoždění u ideálního přenos. kanálu

5.2.3 Vliv řádu filtrů DFE na vlastnosti ekvalizace

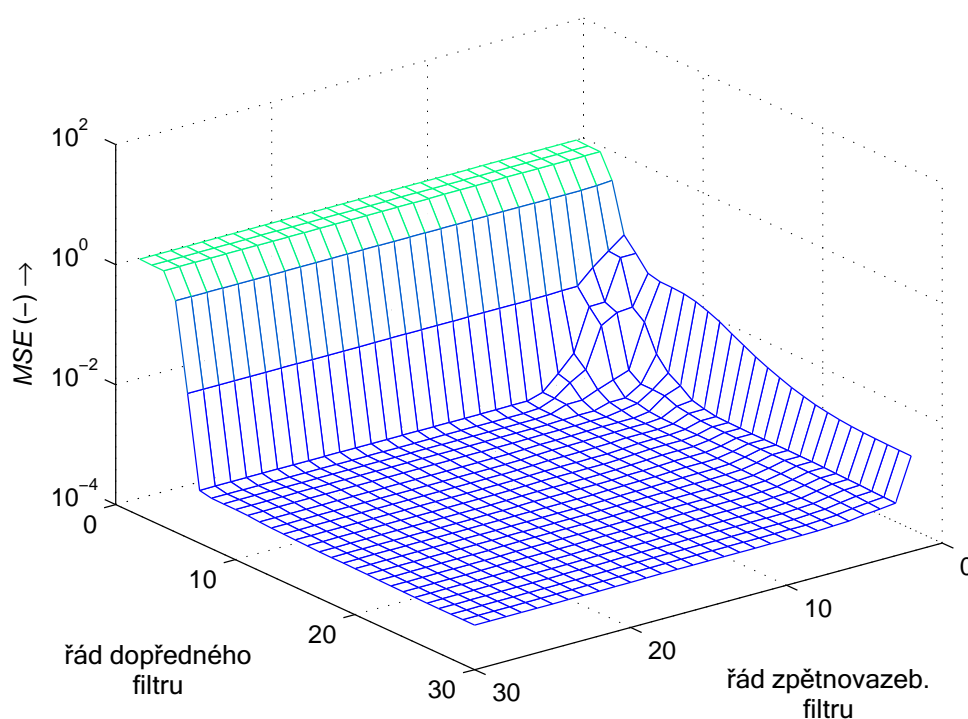
Pokud je zapotřebí navrhnout ekvalizér DFE, musí se zjistit vhodný řád dopředného a zpětnovazebního filtru. Pro tento případ slouží u aplikace možnost nastavit řády filtrů ve zvoleném rozsahu a program vypočítá dosažitelnou minimalizaci, která je zobrazena v trojrozměrném grafu. Problém ovšem nastává v tom, že je zapotřebí definovat zpoždění mezi zkreslenou a originální posloupností, minimalizace je závislá na tomto zpoždění a optimální hodnota zpoždění se mění především s řádem dopředného filtru. Situaci umožňuje aplikace vyřešit dvěma způsoby. Buď se nastaví zpoždění na konstantní hodnotu nebo bude násobkem řádu dopředného filtru, což se může udělat tak, že do políčka pro zpoždění vložíme za číslo hvězdičku, tj. „, *“. Např. 1.5* bude znamenat, že zpoždění bude vždy 1.5-násobkem řádu dopředného filtru. Násobky jsou vždy zaokrouhlovány na celé číslo.

Na obrázku 5.14 je pomocí optimálního odhadu znázorněna závislost MSE na řádech filtrů DFE. Zpoždění je konstantní, nastaveno na 16 vzorků. Řády jsou nastaveny od 2 do 30. Od určitých řádů filtrů dosahuje minimalizace nízkých hodnot a při dalším zvyšování se již MSE výrazně nemění. Pokud si zobrazíme detail plochy pro řády filtrů vyšší než 10 (viz

obrázek 5.15), potom se dá zjistit, že minimalizace stále pomalu klesá s rostoucími řády filtrů, přičemž výrazněji s rostoucím dopředným řádem filtru.

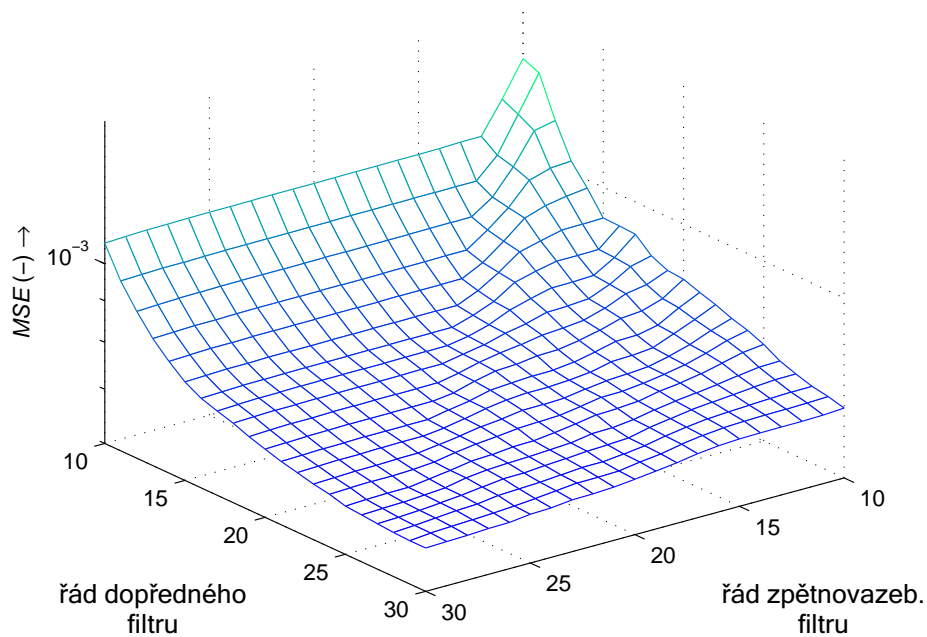
Na obrázku 5.16 je stejná opět závislost na řádech filtrů ovšem s proměnným zpožděním, zpoždění zde odpovídá řádu dopředného filtru (tj. zpoždění je v aplikaci nastaveno jako 1^*). Z grafu na obrázku lze vyčíst, že vhodnou dosažitelnou minimalizaci získáme při řádu dopředného filtru, který bude roven nebo větší 12.

Závislost MSE na řádech filtrů, zpoždění 16



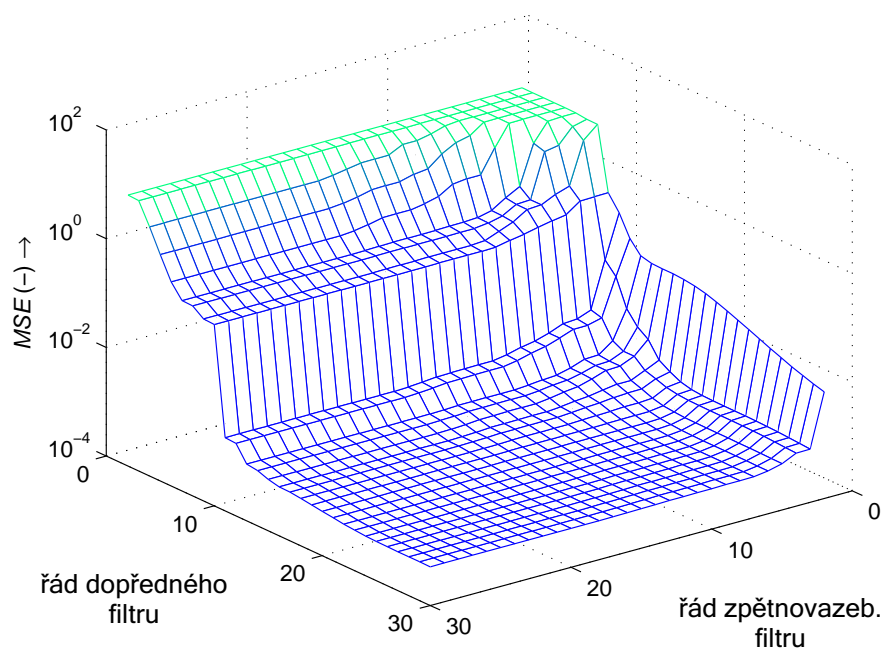
Obr. 5.14 Vliv řádu filtrů na MSE pro konstantní zpoždění

Závislost MSE na řádech filtrů, zpoždění 16



Obr. 5.15 Vliv řádu filtrů na MSE pro konstantní zpoždění, řády filtrů od 10 do 30

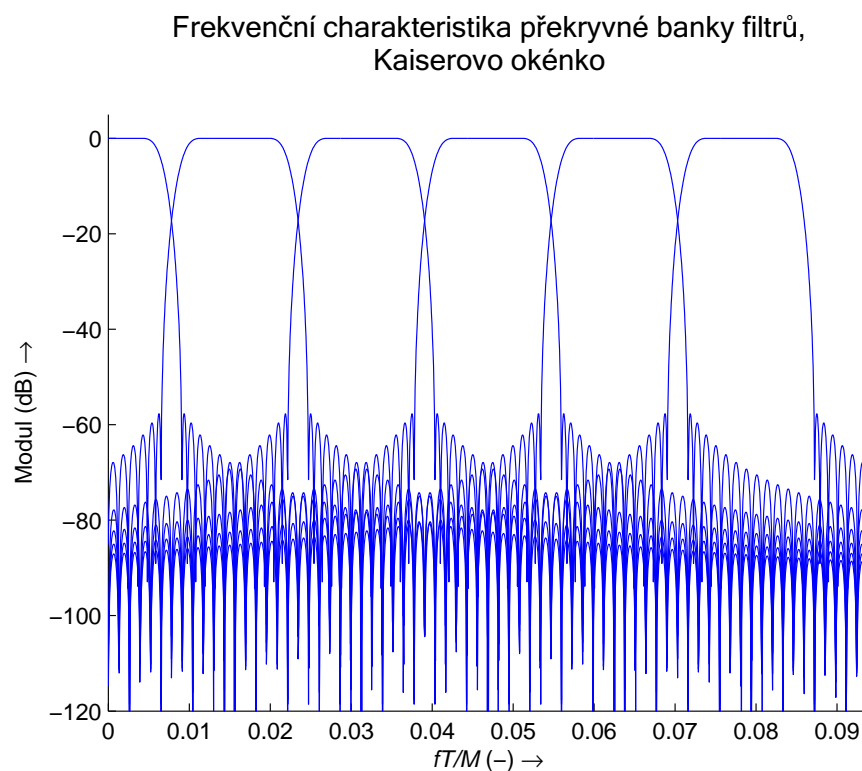
Závislost MSE na řádech filtrů, proměnné zpoždění



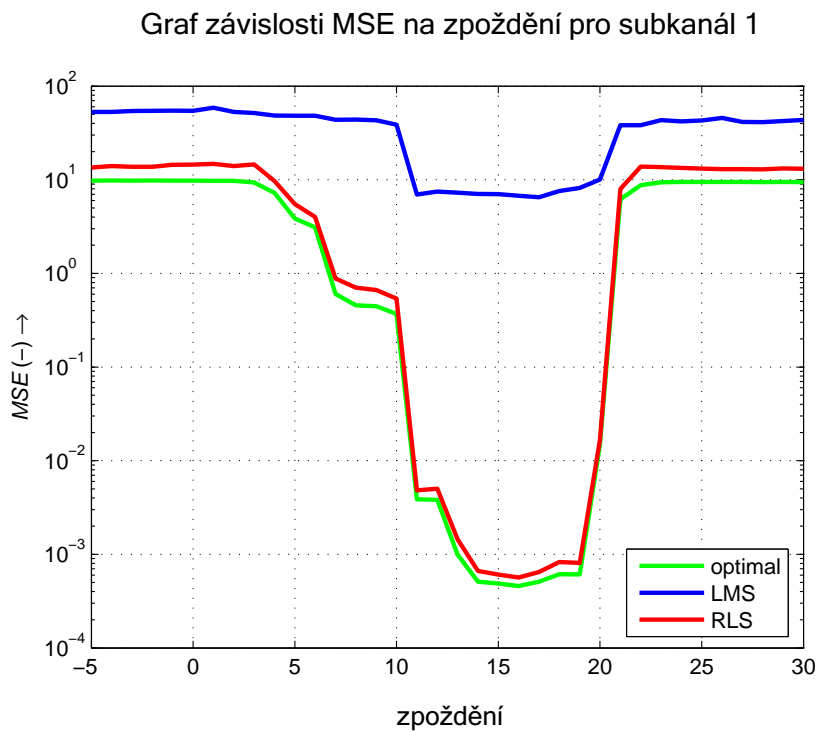
Obr. 5.16 Vliv řádu filtrů na MSE pro proměnné zpoždění

5.2.4 Vliv překryvné banky filtrů na vlastnosti DFE

Použijeme-li překryvnou banku filtrů, viz obrázek 5.17, můžeme dosáhnout dokonce lepších výsledků než v případě strmě oddělených subkanálů. DFE jsou nastaveny opět s řády dopředného filtru 10 a zpětnovazeb. filtru 20. Trénovací posloupnost je délky 1000 vzorků. Na obrázku 5.18 je vidět dosažená minimalizace, která je úměrná výslednému SNR a přenosové rychlosti. Nejlepší výsledek lze získat podle grafu při zpoždění 15 nebo 16. Pokud srovnáme graf na obrázku 5.18 s grafem na obr. 5.7, můžeme zjistit, že se mírně zlepšilo MSE, například při zpoždění kolem 15 vzorků je MSE menší než 10^{-3} , čehož se v dřívějším případě nedosáhlo. Lepší hodnota je pravděpodobně způsobena především méně strmým přechodovým pásmem u banky filtrů, menší strmost zkreslení je pak možné lépe korigovat.



Obr. 5.17 Prvních 6 subkanálů překryvné banky filtrů, $M = 64$, $\gamma = 12$



Obr. 5.18 Dosažitelná minimalizace s překryvnou bankou filtrů

6. ZÁVĚR

V první části práce byly popsány principy současně používaných vícetónových modulací. Modulace FMT, jenž je novějším typem modulace s více nosnými, se může stát výhodnou alternativou k modulacím OFDM nebo DMT, které jsou využívány zejména v bezdrátových technologiích a u DSL systémů. U FMT byla představena možnost vytvoření modulátoru a demodulátoru na principu efektivní realizace, jenž výrazně redukuje výpočetní náročnost systému. Důležitou součástí FMT je návrh prototypové dolní propusti, kmitočtová charakteristika prototypového filtru by měla mít co nejlepší potlačení kmitočtů v nepropustné části a to především v oblasti kmitočtů, na kterých se nacházejí další nosné kmitočty. Nezbytnou částí FMT systémů jsou ekvalizéry, které kompenzují zkreslení způsobené přenosovou cestou a vlastní dvojnásobnou filtrací v modulátoru a demodulátoru. Výhodné je implementovat ekvalizéry DFE, jejich výhodou je rychlejší doba konvergence (rychlý algoritmus adaptace) v případě nasazení iteračních algoritmů ekvalizace a lepší potlačení ISI, jejich nasazení se předpokládá právě u systému s velkým kanálovým zkreslením.

Další část práce se zabývá realizací ekvalizérů, pozornost je věnována návrhu ekvalizérů na principu minimalizace středních kvadratických odchylek, tj. MMSE. Z principu lineárního ekvalizéru je vždy problematika rozšířena na DFE. Problémem optimálního odhadu na bázi MMSE je to, že je nutné počítat souborové střední hodnoty, což vyžaduje velké výpočetní a paměťové nároky. Ovšem z hlediska MMSE je výpočet neboli odhad koeficientů optimální. Dále jsou popsány iterační algoritmy, které se snaží určitým způsobem MMSE aproximovat. Z algoritmů, popsaných v příslušné kapitole, přichází k úvalu RLS a LMS. Algoritmus CMA nevyužívá trénovacích posloupností ale předpokladů o signálu, což se nepředpokládá pro DSL. Varianty LMS algoritmu umožňují např. proměnnou velikost kroku, ovšem při vyzkoušení dávaly spíše horší výsledky nebo prakticky stejné.

V poslední část práce je vytvořena aplikace, kde je naprogramován komunikační systém s FMT (modulátor, demodulátor a přenosová cesta). Jsou vytvořeny 3 možnosti algoritmů výpočtu koeficientů DFE ekvalizérů. Buď optimální odhad dle MMSE nebo iterační algoritmy RLS a LMS. Výsledky algoritmů jsou závislé především na dostatečně velkých řádech filtrů, na velikosti zkreslení a šumu v přenosovém kanálu (čím menší zkreslení tím obvykle lepšího výsledku dosáhneme) a na délce trénovací posloupnosti. Trénovací posloupnost musí být dostatečně dlouhá pro dosažení optimální minimalizace chyby, od určité hranice délky trénovacích posloupností se již dosažená minimalizace výrazně

nezlepšuje. Problém nastává u LMS algoritmu, který má oproti RLS výrazně pomalejší konvergenční vlastnosti. To má za následek, že při velké kanálovém zkreslení není vhodné LMS prakticky použít, výhodou je jeho výrazně menší výpočetní náročnost než u ostatních algoritmů. Z dosažených grafů pak lze odečíst, že algoritmus RLS poměrně dobře při dostatečném počtu iteračních kroků aproximuje optimální odhad dle MMSE. Malého zlepšení u všech algoritmů lze dosáhnout u překryvné banky filtrů.

POUŽITÁ LITERATURA

- [1] ŠEBESTA, Vladimír. *Teorie sdělování*. 2. vyd. Brno : Vutium, 2001. 92 s. ISBN 80-214-1843-5.
- [2] DOBEŠ, Josef, ŽALUD, Václav. *Moderní radioelektronika*. 1. vyd. Praha : BEN, 2000. 653 s. ISBN 80-86056-47-3.
- [3] MARŠÁLEK, Roman. *Teorie rádiové komunikace : rozpracovaná verze II*. VUT Brno, 2009. 118 s.
- [4] ŠILHAVÝ, Pavel. Modulace DMT. *Elektrorevue* [online]. 2001, roč. 2001/6 [cit. 2009-10-19]. Dostupný z WWW: <<http://www.elektrorevue.cz/clanky/01006/index.html>>. ISSN 1213-1539.
- [5] VEJSADA, M. ADSL. *Access server* [online]. 2004 [cit. 2009-10-19]. Dostupný z WWW: <<http://access.feld.cvut.cz/view.php?cisloclanku=2004072903>>. ISSN 1214-9675.
- [6] BERENQUER, Ignacio. *Filtered Multitone (FMT) Modulation for Broadband Fixed Wireless Systems*. Department of Engineering University of Cambridge, August 2002. 80 s. Dostupný z WWW: <<http://www.cl.cam.ac.uk/research/dtg/lce-pub/public/ks286/thesis.pdf>>.
- [7] CHERUBINI, Giovanni, ELEFTHERIOU, Evangelos, OLCER, Sedat. Filtered Multitone Modulation for Very High-Speed Digital Subscriber Lines. In *IEEE journal on selected areas in communication*. June 2002. s. 1016-1028.
- [8] BINGHAM, John A. C. *ADSL, VDSL and multicarrier modulation*. New York : John Wiley & Sons, 2000. 289 s. ISBN 0-471-29099-8.
- [9] CHEN, Walter Y. *DSL :simulation techniques and standards development for digital subscriber line systems*. Indianapolis : Macmillan Technical Publishing, 1998. 644 s. ISBN 1-57870-017-5.

- [10] Overview of Adaptive Equalizer Classes. *TheMathWorks, Inc.* [online]. 2009 [cit. 2009-12-10]. Dostupný z WWW:
<<http://www.mathworks.com/access/helpdesk/help/toolbox/comm/ug/a1057676902b1.html>>.
- [11] JAN, Jiří. *Číslicová filtrace, analýza a restaurace signálů*. VUT v Brně : VUTIUM, 2002. 427 s. ISBN 80-214-2911-9.
- [12] HAYKIN, Simon. *Adaptive filter theory*. 3rd edition. Prentice Hall, 1995. 989 s. ISBN 013322760X.
- [13] AL-DHAHIR, Naofal, CIOFFI, John M. MMSE Decision-Feedback Equalizers: Finite-Length Results. In *IEEE transactions on information theory*. July 2002. s. 961-975. ISSN 0018-9448.
- [14] Recursive least squares filter. *Wikipedia : The Free Encyclopedia* [online]. 2010 [cit. 2010-03-21]. Dostupný z WWW:
<http://en.wikipedia.org/wiki/Recursive_least_squares>.
- [15] Least mean squares filter. *Wikipedia : The Free Encyclopedia* [online]. 2010 [cit. 2010-03-25]. Dostupný z WWW:
<http://en.wikipedia.org/wiki/Least_mean_squares_filter>.
- [16] FARHANG-BOROUJENY, B. *Adaptive Filters : Theory and Applications*. 1st edition. National University of Singapore : John Wiley & Sons, 1998. 548 s. ISBN 0-471-98337-3.
- [17] *Technische Universiteit Delft : Education* [online]. 2001 [cit. 2010-03-28]. THE CONSTANT MODULUS ALGORITHM (CMA). Dostupné z WWW:
<<http://ens.ewi.tudelft.nl/Education/courses/et4147/sheets/cma.pdf>>.
- [18] Lagrange multipliers. *Wikipedia : The Free Encyclopedia* [online]. 2010 [cit. 2010-04-27]. Dostupný z WWW:
<http://en.wikipedia.org/wiki/Lagrange_multipliers>.
- [19] ŠILHAVÝ, Pavel. *Odvození lineárního ekvalizéru*. VUT Brno, 2010. 1 s.

- [20] ŠILHAVÝ, Pavel. *Odvození DFE*. VUT Brno, 2010. 2 s.
- [21] ANSI T1.413-1998. *American National Standard for Telecommunications : Network and Customer Installation Interfaces - Asymmetric Digital Subscriber Line (ADSL) Metallic Interface*. New York : American National Standards Institute, 1998. 264 s.
- [22] DIETL, Guido, SALAM, Sabik, UTSCHICK, Wolfgang, NOSSEK, Josef. Conjugate Gradient Based MMSE Decision Feedback Equalization. *IEEE International Symposium on Wireless Communication Systems*. 2008, 10, s. 523 - 527.

SEZNAM POUŽITÝCH ZKRATEK

ADSL	Asymmetric digital subscriber line
ANSI	American national standards institute
AR	Autoregressive
AWGN	Additive white gaussian noise
BER	Bit error rate
BPSK	Binary phase shift keying
CMA	Constant modulus algorithm
CP	Cyclic prefix
DFE	Decision feedback channel equalizer
DFT	Discrete Fourier transform
DMT	Discrete multitone
DSL	Digital subscriber line
DVB	Digital video broadcasting
FEQ	Frequency domain equalizer
FEXT	Far-end crosstalk
FFT	Fast Fourier transform
FIR	Finite impulse response
FMT	Filtered multitone
FS	Fractionally spaced
FSK	Frequency shift keying
GI	Guard interval
ICI	Intercarrier interference
IDFT	Inverse discrete Fourier transform
IFFT	Inverse fast Fourier transform
IIR	Infinite impulse response
ISI	Intersymbol interference
LE	Linear equalizer
LMS	Least mean squares
MA	Moving average
MCM	Multicarrier modulation
MMSE	Minimum mean square error
NEXT	Near-end crosstalk
OFDM	Orthogonal frequency division multiplex
PSK	Phase shift keying
QAM	Quadrature amplitude modulation

QPSK	Quadrature phase shift keying
RLS	Recursive least squares
SNR	Signal-to-noise ratio
SS	Symbol spaced
TEQ	Time domain equalizer
VDSL	Very-high speed digital subscriber line
WLAN	Wireless local area network

SEZNAM POUŽITÝCH VELIČIN A SYMBOLŮ

$(\dots)^*$, $(\dots)^T$, $(\dots)^H$	komplexní konjugace, transpozice, Hermitovská transpozice
α	vlastní hodnota matice
$a(k)$	signál odpovídající IDFT $\{A(k)\}$
$A(k)$, $B(k)$	symboly na vstupu resp. výstupu přenosového řetězce
BER	Bit error rate
$c(n)$	impulsní charakteristika přenosového média
$e(n)$	chybový signál
$E\{\dots\}$	střední hodnota
\mathbf{f}_0	vektor nul s jedničkou na nulté pozici
$H(f)$, $G(f)$	kmitočtová char. prototyp. dolní propusti vysílače resp. přijímače
$h(n)$, $g(n)$	impulsní char. prototypové dolní propusti vysílače resp. přijímače
\mathbf{h}_{ch}	impulsní charakteristika přenosového kanálu
$h^m(k)$, $g^m(k)$	polyfázové komponenty prototypové dolní propusti vysílače/přijímače
\mathbf{I}_N	jednotková matice řádu N
λ	konstanta určující zapomínání u RLS
λ_{LM}	Lagrangeův multiplikátor
m	kritérium optimality
m_{LE} , m_{DFE}	funkce pro dosažení MMSE u lineárního resp. DFE ekvalizéru
$\nabla(\dots)$	gradient funkce
R	modulus, konstanta dané konstelace u CMA
R_{celk}	celková přenosová rychlost
$Rect$	funkce pravoúhlého okna
\mathbf{R}_{xx} , \mathbf{R}_{yy} , \mathbf{R}_{uu}	autokorelační matice
$\mathbf{r}_{xy\Delta}$, $\mathbf{r}_{yx\Delta}$, $\mathbf{r}_{ux\Delta}$	vektory vzájemných korelací mezi vst. a výst. signálem závislé na Δ
$\mathbf{R}_{xy\Delta}$, $\mathbf{R}_{yx\Delta}$	korelační matice vst. a výst. signálu závislé na zpoždění Δ

$s(t)$	OFDM nebo DMT signál
$\text{sign}(\dots)$	znaménková funkce
SNR	Signal-to-noise ratio
T	perioda vstupního bitového toku
$\text{tr}(\dots)$	suma prvků v hlavní diagonále matice
T_S	symbolová perioda
\mathbf{u}_n	vektor signálů vstupujících do DFE
$v(n)$	aditivní šum
\mathbf{w}, \mathbf{b}	váhy (koeficienty) filtrů v ekvalizéru
\mathbf{w}_{dfe}	vektor koeficientů DFE
$x(n), y(n)$	vstupní resp. výstupní diskrétní signál
$\mathbf{x}_n, \mathbf{y}_n$	vektory několika posledních vzorků na vstupu resp. výstupu
$z(n)$	signál po filtraci v ekvalizéru
γ	překryv (délka impulsní char. polyfázového komponentu)
Δ	velikost zpoždění posloupnosti vzorků
δ	konstanta inicializující prvotní odhad autokorelační funkce
δ_x, δ_y	rozptyl vstupního resp. výstupního signálu
μ	konstanta určující velikost kroku LMS (rychlost konvergence)
σ_{code}	zisk použitého kódování
σ_{margin}	požadovaná rezerva v celkovém SNR
ω_m	mezní kmitočet filtru dolní propusti
Γ	ztráta SNR pro danou chybovost systému
Γ_{CP}	ztráta SNR při použití cyklického prefixu

SEZNAM PŘÍLOH

- Příloha A: Tabulka testovacích vedení dle ANSI T1.413-1998
- Příloha B: Seznam souborů na přiloženém CD

PŘÍLOHY

Příloha A

Testovací vedení	Odpor [Ω]	Kmitočet [kHz]										
		20	40	100	200	260	300	400	500	600	780	1100
		Vložný útlum [dB]										
T1.601 # 7	1127	29,8	36,7	45,2	52,8	57,3	60,2	67,7	74,8	81,7	93,0	110,0
T1.601 # 9	877	27,6	36,4	52,5	47,5	55,7	62,0	60,3	71,5	72,2	82,7	96,2
T1.601 # 13	909	26,6	34,1	47,9	48,3	55,7	61,3	62,2	71,4	74,1	85,3	100,0
CSA # 4	634	17,6	22,0	29,6	39,6	40,1	42,5	49,2	50,2	53,8	55,7	70,7
CSA # 6	751	20,0	24,4	30,1	35,2	38,2	40,2	45,1	49,9	54,4	62,0	73,6
CSA # 7	562	17,3	20,9	26,8	33,6	37,8	38,6	43,1	49,9	57,9	60,2	72,7
CSA # 8	630	19,2	22,8	27,7	34,4	38,3	40,8	46,9	52,4	57,4	65,4	77,8
Mid-CSA	501	13,3	16,2	20,0	23,4	25,4	26,8	30,1	33,2	36,3	41,3	49,1

Tab. A Testovací vedení dle ANSI T1.413-1998, [21]

Příloha B

Obsah přiloženého CD s popisem souborů:

- diplomova_prace.pdf (hlavní dokument závěrečné práce ve formátu PDF),
- programy_matlab (složka s programy resp. zdrojovými kódy).

Seznam a popis přiložených programů:

- bitalok.fig, biatlok.m (grafické okno nastavení parametrů bitové alokace),
- dfe_lms.m, dfe_rls.m, dfe_opt.m (funkce DFE ekvalizérů),
- EqFMTmain.fig, EqFMTmain.m (grafické okno a hlavní funkce aplikace),
- EqFMT.bat (rychlé spuštění aplikace v MATLABu z příkazového řádku),
- fmt_tr.m, fmt_re.m (funkce FMT vysílače a přijímače),
- channel.m (funkce přenosové cesty),
- kmitchar.fig, kmitchar.m (grafické okno nastavení přenosové cesty),
- napoveda.fig, napoveda.m (grafické okno s informacemi k použití aplikace),
- paramalg.fig, paramalg.m (grafické okno nastavení parametrů ekvalizérů),
- prototyp.m (funkce návrhu prototypového filtru),
- default.mat (výchozí profil, tj. nastavení parametrů).

Aplikace se spouští v MATLABu pomocí EqFMTmain.m.