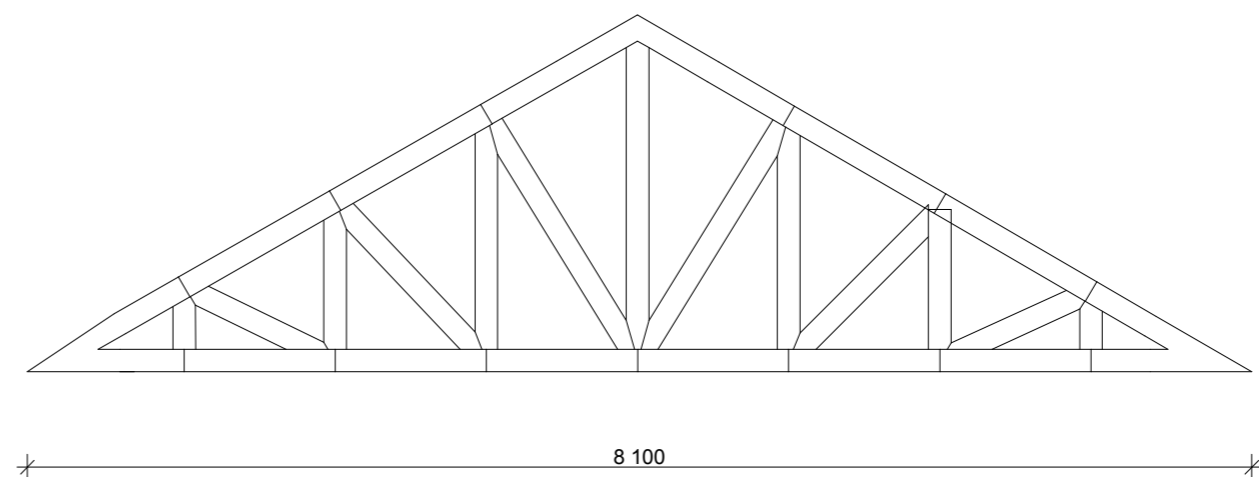
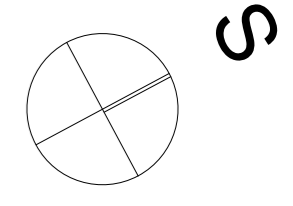


A6



0,000 = 455,000 m n.m.
Souřadný systém: JTSK
Výškový systém: BpV

HLAVNÍ ARCHITEKT	Kajaba Martin	
KONTROLOVAL	Ing. Miloš Lavický Ph.D.	
VYPRACOVAL	Kajaba Martin	
INVESTOR	Jaroslav Kováč	
Rodinný dům		
Střecha		
FORMÁT	DATUM	STUPEŇ
A2	18/04/2015	Č. ZAKÁZKY
MĚŘÍTKO	1:50	Č. VÝKRESU
		9

2 362