



# VYSOKÉ UČENÍ TECHNICKÉ V BRNĚ

BRNO UNIVERSITY OF TECHNOLOGY

## FAKULTA STROJNÍHO INŽENÝRSTVÍ

FACULTY OF MECHANICAL ENGINEERING

## ÚSTAV STROJÍRENSKÉ TECHNOLOGIE

INSTITUTE OF MANUFACTURING TECHNOLOGY

## VÝROBA KRYTU KONEKTORU

MANUFACTURE OF CONNECTOR COVER

### DIPLOMOVÁ PRÁCE

MASTER'S THESIS

### AUTOR PRÁCE

AUTHOR

Bc. Tomáš Lukeščík

### VEDOUCÍ PRÁCE

SUPERVISOR

Ing. Ladislav Žák, Ph.D.

BRNO 2021

# Zadání diplomové práce

Ústav: Ústav strojírenské technologie  
Student: **Bc. Tomáš Lukeščík**  
Studijní program: Strojní inženýrství  
Studijní obor: Strojírenská technologie  
Vedoucí práce: **Ing. Ladislav Žák, Ph.D.**  
Akademický rok: 2020/21

Ředitel ústavu Vám v souladu se zákonem č.111/1998 o vysokých školách a se Studijním a zkušebním řádem VUT v Brně určuje následující téma diplomové práce:

## Výroba Krytu konektoru

### Stručná charakteristika problematiky úkolu:

Úkolem bude zpracovat literární studii dané problematiky a navrhnout konstrukční řešení formy pro zadaný díl.

### Cíle diplomové práce:

Zhodnocení technologičnosti výroby součástí.  
Literární studie problematiky vstřikování plastů.  
Návrh technologie výroby.  
Konstrukční řešení formy.  
Ekonomické vyhodnocení.

### Seznam doporučené literatury:

ŠTĚPEK, Jiří, Jiří ZELINGER a Antonín KUTA. Technologie zpracování a vlastnosti plastů. 1. Praha, Bratislava: SNTL, Alfa, 1989.

SOVA, Miloš a Josef KREBS. Termoplasty v praxi. 1. Praha: Verlag Dashöfer, 2001. ISBN 80-8622-15-7.

ZEMAN, Lubomír. Vstřikování plastů: teorie a praxe. Praha: Grada Publishing, 2018. ISBN 978-8-271-0614-1.

MENGES, Georg, Walter MICHAELI a Paul MOHREN. How to Make Injection Molds. 3. München, Wien: Carl Hanser Verlag, 2001. ISBN 978-3-446-21256-5.

Termín odevzdání diplomové práce je stanoven časovým plánem akademického roku 2020/21

V Brně, dne

L. S.

---

doc. Ing. Petr Blecha, Ph.D.  
ředitel ústavu

---

doc. Ing. Jaroslav Katolický, Ph.D.  
děkan fakulty

## **ABSTRAKT**

LUKEŠTÍK Tomáš: Výroba Krytky konektoru.

---

Práce předkládá návrh technologie výroby krytky konektoru vstřikováním z amorfního polymeru ABS. Na základě literární studie problematiky technologie vstřikování a výpočtů byla navržena dvoudílná vstřikovací forma se čtyřmi dutinami, vybavená bočními posuvnými vozíky. Forma je sestavena z normalizovaných komponent, z nichž některé jsou upraveny. Byl zvolen vstřikovací lisu typu Intec D100/380-B. K práci je přiložena výkresová dokumentace sestavy formy, formovacích desek a navrženého bočního posuvného vozíku.

Klíčová slova: ABS, vstřikování plastů, vstřikovací forma, krytka konektoru, návrh vstřikovací formy.

## **ABSTRACT**

LUKEŠTÍK Tomáš: Production of the connector cover.

---

The work presents a proposal for the production of the connector cover by injection molding from amorphous ABS polymer. Based on a literature study of injection technology and calculations, a two-part injection mold with four cavities, equipped with side sliding trolleys, was designed. The mold is composed of standardized components, some of which are modified. An Intec D100 / 380-B injection molding machine was chosen. The work is accompanied by drawing documentation of the assembly of the mold, molding plates and the designed side sliding trolleys.

Keywords: ABS, plastic injection, injection mold, connector cover, injection mold design.

## **BIBLIOGRAFICKÁ CITACE**

LUKEŠTÍK, Tomáš. *Výroba Krytu konektoru* [online]. Brno, 2021 [cit. 2021-05-16]. Dostupné z: <https://www.vutbr.cz/studenti/zav-prace/detail/133010>. Diplomová práce. Vysoké učení technické v Brně, Fakulta strojního inženýrství, Ústav strojírenské technologie. Vedoucí práce Ladislav Žák.

## **ČESTNÉ PROHLÁŠENÍ**

Tímto prohlašuji, že předkládanou diplomovou práci jsem vypracoval samostatně, s využitím uvedené literatury a podkladů, na základě konzultací a pod vedením vedoucího diplomové práce.

V ..... dne 21.5.2021

.....  
Podpis

## **PODĚKOVÁNÍ**

Tímto děkuji panu Ing. Ladislavu Žákovi Ph.D. za cenné připomínky a rady týkající se zpracování diplomové práce. Také bych chtěl poděkovat svým blízkým a rodině za podporu při zpracovávání práce.

# OBSAH

Zadání	
Abstrakt	
Bibliografická citace	
Čestné prohlášení	
Poděkování	
Obsah	
<b>ÚVOD</b>	<b>9</b>
<b>1 ROZBOR ZADÁNÍ</b>	<b>10</b>
1.1 Varianty řešení	11
1.2 Technologičnost výrobku	12
<b>2 TECHNOLOGIE VSTŘIKOVÁNÍ PLASTŮ</b>	<b>13</b>
2.1 Plasty	13
2.1.1 Dělení polymerů	13
2.1.2 Charakteristické teploty moduly pružnosti polymerů	14
2.1.3 Reologické vlastnosti	17
2.1.4 Navlhavost a nasákavost	17
2.1.5 Koroze za napětí a odolnost proti chemikáliím	18
2.1.6 Aditiva	18
2.1.7 Plniva	19
2.1.8 Termoplasty pro technologii vstřikování	19
2.2 Vstřikovací stroj	20
2.3 Vstřikovací cyklus	23
2.4 Vliv hmoty a technologických faktorů na výrobek	24
2.5 Vstřikovací forma	26
2.6 Průvodní jevy technologie vstřikování	31
2.7 Vady výrobků	33
<b>3 NÁVRH VÝROBY SOUČÁSTI</b>	<b>34</b>
3.1 Volba materiálu a jeho vlastnosti	34
3.2 Návrh násobnosti formy a vtokového systému	35
3.3 Návrh dutin formy	38
3.4 Desky a vedení formy	40
3.5 Výpočet vyhadzovací síly a návrh vyhadzování	42
3.6 Výpočet a návrh temperace formy	45
3.7 Další příslušenství formy	48
3.8 Výpočet a návrh odvodu odvětrání formy	49
3.9 Návrh sestavy vstřikovací formy	51
3.10 Materiály formy	54
3.11 Výroba formy	56
3.12 Volba vstřikovacího stroje	57
<b>4 EKONOMICKÉ VYHODNOCENÍ</b>	<b>59</b>
<b>5 ZÁVĚRY</b>	<b>61</b>
Seznam použitých zdrojů	
Seznam použitých symbolů a zkratk	
Seznam obrázků	
Seznam tabulek	
Seznam příloh	
Seznam výkresů	



## ÚVOD [1], [2], [3], [4], [5], [6], [7], [8]

Plasty jsou velmi významnou součástí života a průmyslu. Dle druhu se liší svými vlastnostmi a použitím, ale stále platí, že moderní společnost se bez nich neobejde. Objevy prvních plastů se datují do roku 1862, kdy byla v Londýně představena úžasná nová hmota. Látka tvrdá a zároveň ohebná, která se dala odlévat, lisovat, barvit a řezat. Jednalo se o plast označovaný jako parkesin a brzy poté se do popředí dostal nový úspěšný materiál celuloid. Tímto byly položeny základy pro moderní plasty.

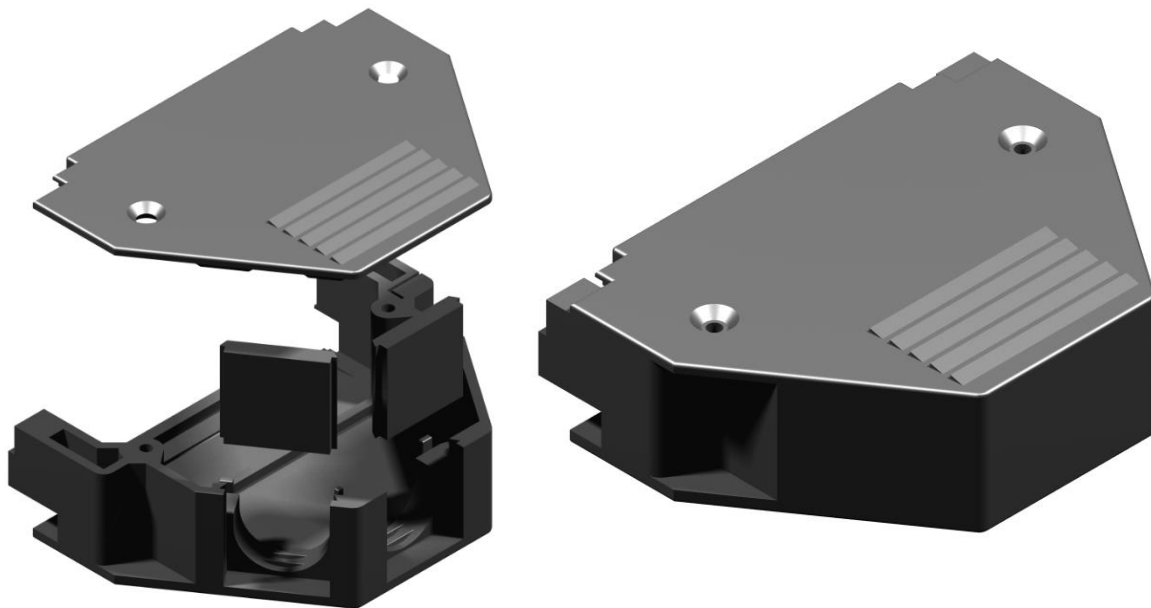
V dnešní době známe již mnohem větší množství plastů a jejich využití (obr.1) se může zdát být až téměř neomezené. Velkou výhodou plastů je obrovská variabilita jejich vlastností a tím se rozšiřující možnosti využití. Stejně jako množství využití, existuje také velký počet různých technologií zpracování plastů, jako hnětení a míchání, granulace nebo barvení. Také je nezbytné zmínit metody výroby plastových součástí jako odlévání, přetlačování nebo vyfukování. Jednou z nejběžnějších technologií zpracování plastů je vstřikování, které zastává velmi významnou pozici na poli zpracování polymerních hmot.



Obr. 1 Využití moderních plastů [4], [5], [8]

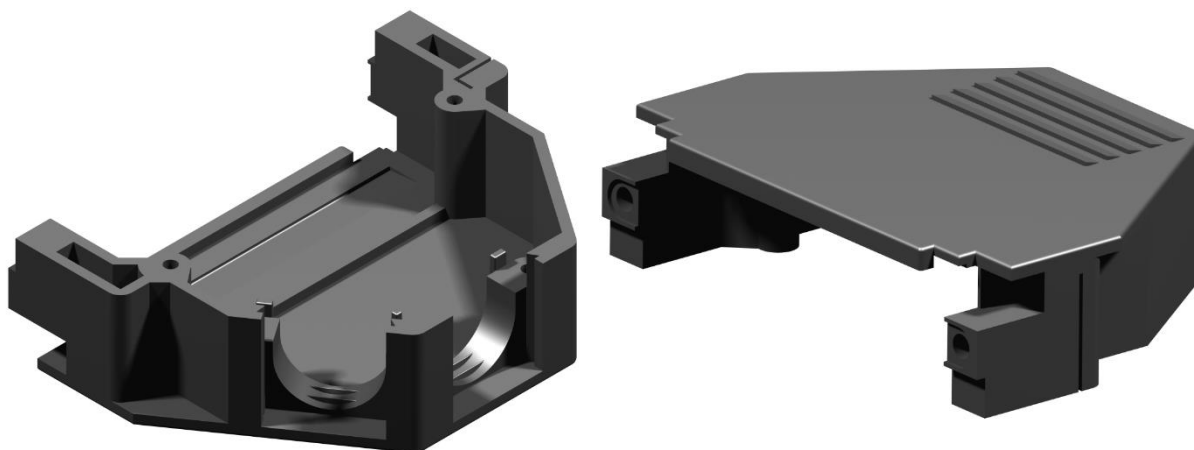
## 1 ROZBOR ZADÁNÍ [6], [7], [9], [10], [11], [12]

Vyráběná součást – kryt konektoru – konkrétně jeho horní část, je součástí sestavy celého krytu. Hlavním účelem této sestavy je zabránit poškození připojených kabelů, usnadnit manipulaci a zajistit bezpečnost práce. Vyráběná součást i zbytek sestavy je na obrázku 2. Vzhledem k funkčním požadavkům součásti se jako ideální materiály pro výrobu jeví polymery. Ty zajišťují dostatečnou odolnost proti mechanickému a chemickému poškození, mají velmi nízkou elektrickou vodivost a výhodou je i nízká hmotnost. Další předností polymerních materiálů je skutečnost, že většina způsobů jejich zpracování umožňuje poměrně snadnou a rychlou výrobu složitých tvarů.



Obr. 2 Výrobek v sestavě

Mezi podstatné parametry patří požadavky na geometrii výrobku (obr. 3) s ohledem na technologičnost výroby. Důležité je zde uvážení tvaru otvorů a existenci úkosů, tato volba je úzce spjata s technologií výroby. Další podstatnou hodnotou při návrhu výroby je sériovost, která je pro danou součást 500 000 ks/měsíc.



Obr. 3 Geometrie vyráběné součásti

## 1.1 Varianty řešení [9], [10], [11], [12]

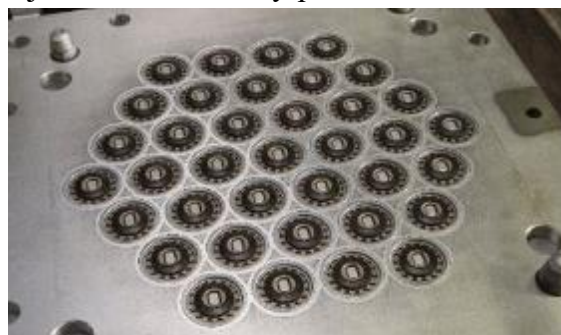
Volba způsobu výroby zadané součásti probíhá až po určení skutečnosti, že materiálem výrobku bude polymer. Při výběru technologie výroby je nutno zvážit vhodnost uvažovaných metod v závislosti na požadavcích výroby a základní konstrukci výrobku. Jelikož se jedná o poměrně malou součást s vysokou sériovostí a materiálem je polymer, dochází ke značnému zúžení metod výroby, odpadají metody výroby s vysokým poměrem odpadního materiálu, jako je obrábění, také odpadají metody výroby vhodné pro malé série, jako 3D tisk. Tím zůstanou tři nejběžnější a nejpoužívanější metody zpracování polymerů, mezi kterými bude volba probíhat. Vhodnost výroby je tedy posuzována u těchto technologií:

- Lisování – je možno provádět jak pro termoplasty, tak reaktoplasty. Zpracovávaný materiál je vložen do dutiny formy (obr. 4), následně je slisován a ohřát na teplotu vytvrzení u reaktoplastů nebo ohřát na teplotu měknutí u termoplastů. Po získání výsledného tvaru a případně ztuhnutí je forma otevřena a výrobek vyhozen z tvarové dutiny. Tato technologie je vhodná spíše pro výrobu menšího množství součástí, přičemž složitost jejich tvaru nemá příliš velký vliv na cenu formy, ani její provedení. Velkou výhodou této technologie je poměrná jednoduchost formy, a to i při výrobě rozměrných součástí. Nevýhodou je však nedokonalá homogenita struktury výrobku a čas potřebný pro výrobu jednoho kusu. Vzhledem k velikosti vyráběné série a velikosti výrobku není tato technologie úplně vhodná.



Obr. 4 Forma pro lisování plastů [10]

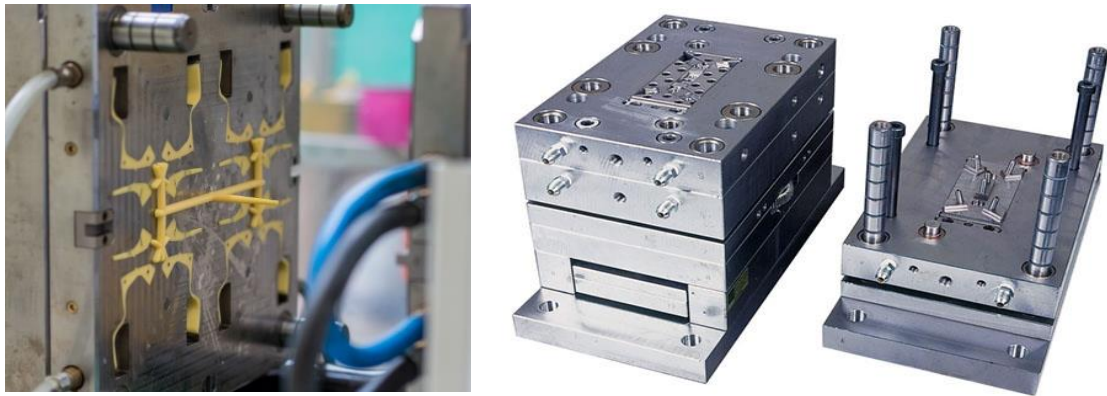
- Přetlačování – je běžně prováděno pro reaktoplasty a elastomery, možné je i využití pro termoplasty. Oproti lisování obsahuje forma (obr. 5) pomocnou dutinu, která je naplněna neroztaveným zpracovávaným materiálem, ten je následně z dutiny přetlačen skrze otvor do hlavní tvarové dutiny formy a dostává tak tvar výrobku. Přetlačení je materiál promíchán a oproti lisování je tak výrazně zvýšena homogenita materiálu výrobku, čímž jsou zaručeny i lepší vlastnosti. Běžně se využívají pro výrobu velkého množství jednoduchých výrobků, což není úplně vhodné pro vyráběnou součást vzhledem k jejímu tvaru, ale kapacita výroby by byla více než dostatečná pro výrobu měsíční série a z tohoto pohledu je vhodnější než lisování.



Obr. 5 Forma pro přetlačování plastů [11]

- Vstřikování – se provádí především u termoplastů, existuje ale možnost vstřikování reaktoplastů a elastomerů. Materiál je u této metody uveden do tekutého stavu mimo dutinu formy, v tzv. plastikační jednotce a následně vstříknut do dutiny formy s pomocí vtokové soustavy. Ilustrační obrázek 6. Po ztuhnutí je výrobek pomocí vyhazovače vyjmut z formy. Tato metoda umožňuje vysoké výrobní série z důvodu krátkých výrobních časů

a automatizace procesu. Při splnění technologických podmínek a pečlivé výroby a návrhu formy je možno dosáhnout poměrně vysoké přesnosti výroby i výrobků složitého tvaru.

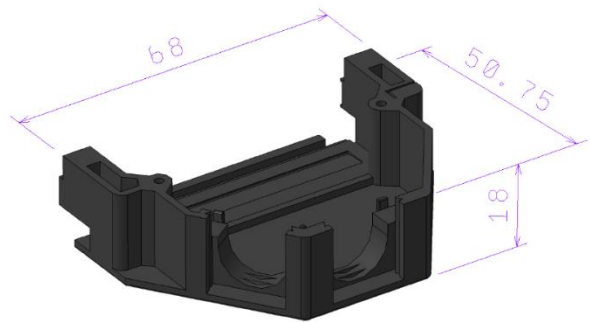


Obr. 6 Vstřikovací formy [9], [12]

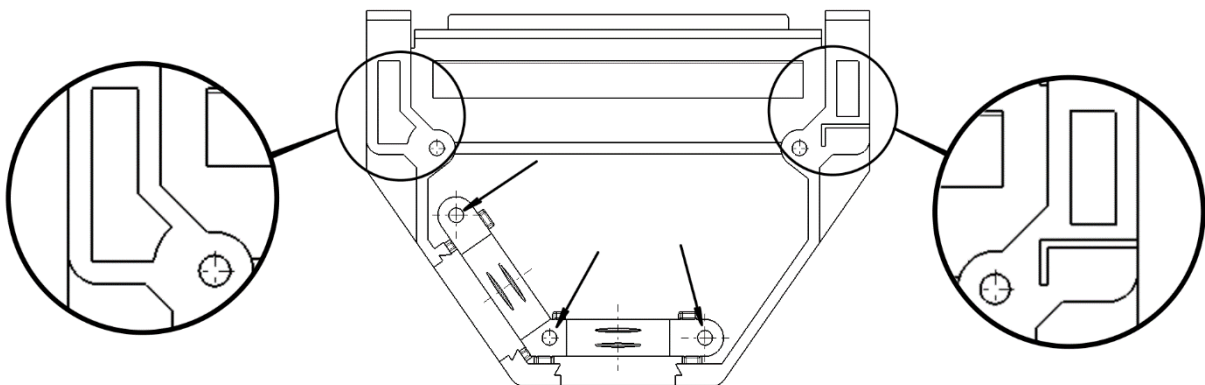
S ohledem na velikost série a tvar výrobku se jako nejvhodnější metoda výroby ukazuje technologie vstřikování plastu. Využitím několika dutin je dosaženo dostatečné rychlosti výroby pro splnění požadavku na velikost série při zajištění dostatečné přesnosti výrobku. Při správném nastavení nehrozí riziko nehomogenní struktury polymeru a tvarová složitost výrobku není překážkou. Hlavním podstatným omezením je návrh vhodných technologických parametrů výrobku.

## 1.2 Technologičnost výrobku [6], [7]

Vyráběná součást a její hlavní rozměry jsou na obrázku 7. Před návrhem formy je nutno posoudit vhodnost tvaru výrobku z pohledu technologie výroby. Jedním ze základních technologických parametrů určujících vyrobitelnost, popřípadě kvalitu výstřiku je tloušťka stěn výrobku a její proměnnost. Při nevhodném návrhu existuje možnost vzniku vad, jako jsou např. staženiny. Vyráběná součást, při pohledu na obrázku 8 obsahuje několik technologických otvorů a v kombinaci s vhodnou volbou polohy funkčních otvorů je dosaženo poměrně nízkého rozdílu v tloušťkách stěn výrobku. Dalším technologickým parametrem, který je nutno zvážit, je možnost vyjmutí výrobku z formy. Stěny výstřiku tedy nesmějí být umístěny pod takovým úhlem, který by zabránil vyhození.



Obr. 7 Hlavní rozměry součásti



Obr. 8 Technologické a funkční otvory součásti

## 2 TECHNOLOGIE VSTŘIKOVÁNÍ PLASTŮ [6], [7], [13], [14]

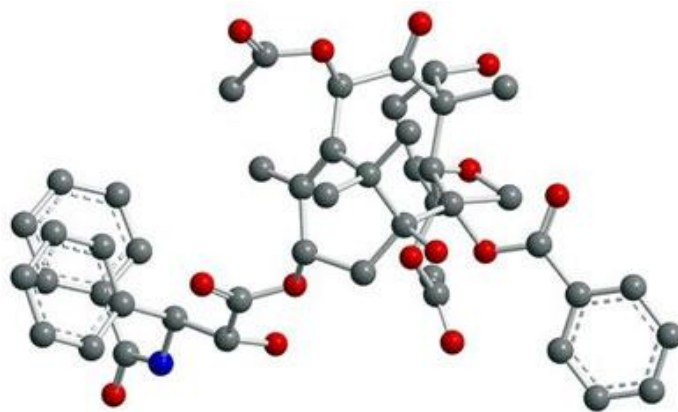
Vstřikování je jednou z nejpoužívanějších technologií pro zpracování plastů. Určená dávka roztaveného plastu je vstříknuta do tvarové dutiny kovové formy, kde hmota tuhne a je tvořen výrobek požadovaného tvaru. Po vyjmutí výstřiku se proces opakuje, jedná se tedy o přetržitý, cyklický proces výroby. Tlaková komora, ve které se stále doplňuje zásoba hmoty, je součástí stroje a její použití je univerzální. Vstřikovací forma je naopak jednoúčelová. Hlavní nevýhodou této technologie jsou vysoké investiční náklady.

Výrobky vyrobené touto technologií se vyznačují tvarovou i rozměrovou přesností, kdy tvar výstřiku může být jednoduchý nebo velmi komplikovaný. Stejně tak může dilatovat hmotnost výrobků, a to od několika gramů až po několik desítek kilogramů. Podstatnou volbou při návrhu vyráběné součásti jsou materiály, které jsou pro technologii vstřikování vhodné a používané.

### 2.1 Plasty [6], [7], [13], [14], [15]

Plasty jsou syntetické, polosyntetické, případně přírodní materiály, které jsou tvořeny polymery. Polymery jsou řetězcové struktury molekul, tedy dlouhé lineární řady vzájemně spojených atomů nebo skupin atomů, možno pozorovat na obrázku 9. Tato stavba hmoty je odlišná od jiných materiálů a její vlivy na vlastnosti plastů se s výhodou používají, jak při využití samotných plastů, tak při jejich zpracování.

Plasty se vyrábějí z ropy, uhlí a také celé řady přírodních látek, jako jsou například kukuřičné škroby. Jejich výroba vychází z několika chemických reakcí – polymerace, polyadice a polykondenzace. Za pomoci těchto procesů je z jednotlivých monomerů sestaven polymer. Dle typu procesu polymerace a chemického složení monomerů dochází ke vzniku různých polymerů, které se liší svými vlastnostmi. Proto je polymery nutno dělit do různých skupin.



Obr. 9 Model makromolekuly polymeru [15]

#### 2.1.1 Dělení polymerů [6], [7], [14], [16], [17], [18]

Nejběžnější dělení plastů je podle působení teploty. Jedná se o pohled dělení, který rozhoduje jak o výrobě, tak i použití výrobku. Na teplotní charakteristiku plastů má zásadní vliv jejich makromolekulární struktura a druhy vazeb mezi atomy a molekulami. Je tedy možno dělit na:

- Termoplasty – jedná se o plasty, které se po zahřátí stávají elastickými, posléze plastickými a při dalším ohřevu se stávají taveninou. Působení teploty má i negativní vliv, který může vést až k rozkladu a znehodnocení materiálu. Tyto vlastnosti jsou velmi vhodné pro vstřikování, tváření nebo svařování plastu. Molekuly termoplastů jsou lineární nebo jen slabě větvené a většinou je spojují jen van der Waahlovy síly nebo vodíkové můstky. Mají proměnlivě dlouhé řetězce, a tedy i teploty tavení. Obecně platí, že čím vyšší je molární hmotnost polymeru, tím rostou jeho mechanické vlastnosti, ale dochází ke zvýšení viskozity při dané teplotě a tím je zhoršena zpracovatelnost.
- Reaktoplasty – za působení teploty dochází, na rozdíl od termoplastů, k degradaci, popřípadě hoření. Po vychladnutí pak dojde k zesíťování, dochází ke vzniku krátkých

kovalentních vazeb mezi vláknitými řetězci. Jedná se o nevratný děj, kterému se říká vytvrzení. Platí však, že než dojde k zesíťování, je možno reaktoplast ohřát a dosáhnout tak tvárného stavu. Reaktoplasty se nepoužívají pro vstřikování v takovém zastoupení jako termoplasty, ale jejich využití pro tuto metodu je možné.

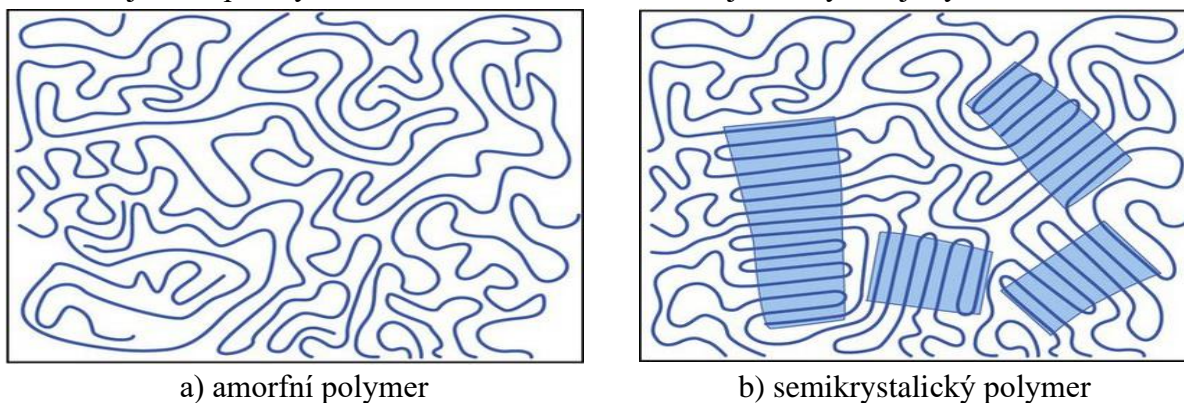
- Elastomery – jsou středně zesíťované materiály, kombinující prvky termoplastů a reaktoplastů. Při zvýšení teploty mají lepší elastické vlastnosti, ale nejdou roztavit úplně – po ochladnutí se opět zformují do původního tvaru. Do této skupiny se zařazují i přírodní kaučuky.

Z uvedeného rozdělení je možno vyvodit, že nevhodnějším materiálem pro technologii vstřikování jsou termoplasty. Z pohledu zaměření práce bude další dělení zaměřeno především na tento typ polymerů.

Další dělení plastů se provádí dle nadmolekulární struktury plastu. Při tuhnutí zejména lineárních nebo málo větvených polymerů, můžeme pozorovat schopnost částečné krystalizace. Dochází ke skládání částí makromolekul do pravidelné struktury. Skládají se do lamel, které na sobě vyrůstají dendritickým způsobem. Vznikají tedy tyto základní struktury:

- Amorfní – makromolekuly nemají schopnost samovolného uspořádání, což vede k tomu, že při přechodu z tekutého do tuhého stavu, jejich řetězce zůstávají v nepravidelné a zcela náhodné pozici, což je možno pozorovat na obrázku 10 a). Platí, že všechny polymery ve stavu taveniny jsou amorfní. Charakteristickými vlastnostmi amorfního plastu jsou tvrdost, pevnost, křehkost. Mezi amorfní se řadí průhledné plasty.

- Semikrystalické – nejsou dokonale krystalické, vždy mají jistý stupeň neuspořádání, pozorovatelná na obrázku 10 b). Množství krystalické struktury se pohybuje do 90 % objemu. Mechanické vlastnosti těchto plastů jsou závislé na intenzitě mezimolekulárních sil. Také platí, že působení těchto sil se zvětšuje s klesající vzdáleností mezi molekulami, na což je krystalické uspořádání příznivé. Platí tedy, že krystalické nebo částečně krystalické polymery mají vyšší, a na teplotě méně závislé mechanické vlastnosti než plasty amorfní. Mají vyšší hustotu a jelikož při krystalizaci dochází ke zmenšení objemu, vykazují vyšší smrštění.



Obr. 10 Schematické znázornění struktury polymerů [17]

### 2.1.2 Charakteristické teploty moduly pružnosti polymerů [6], [14], [19]

Polymerní materiály se v závislosti na teplotě mohou nacházet v tuhém nebo kapalném stavu (neplatí u zesíťovaných polymerů). Neexistuje plynný stav, velikost makromolekul způsobuje, že teplota varu je ve všech případech vyšší než teplota degradace. Na rozdíl od nízkomolekulárních látek jsou polymery charakteristické existencí přechodového stavu mezi stavem sklovitým a kapalným, tzv. stav kaučukovitý. V těchto oblastech se vlastnosti plastu

mění velmi rychle, až skokově, tyto oblasti se nazývají přechodovými teplotami a v závislosti na teplotě je tedy polymer ve stavu sklovitém, kaučukovitém nebo kapalném.

Ve všech materiálech konají částice hmoty různé rotačně-vibrační pohyby. Jejich intenzita vychází z okamžité teploty a nazývají se mikrobrownovy pohyby. U polymerů se takto pohybují části řetězců, zvané segmenty. Při zvyšování teploty se pohyby rozvolňují, což vede k výrazné změně vlastností. Tyto změny jsou vázány na charakteristické teploty:

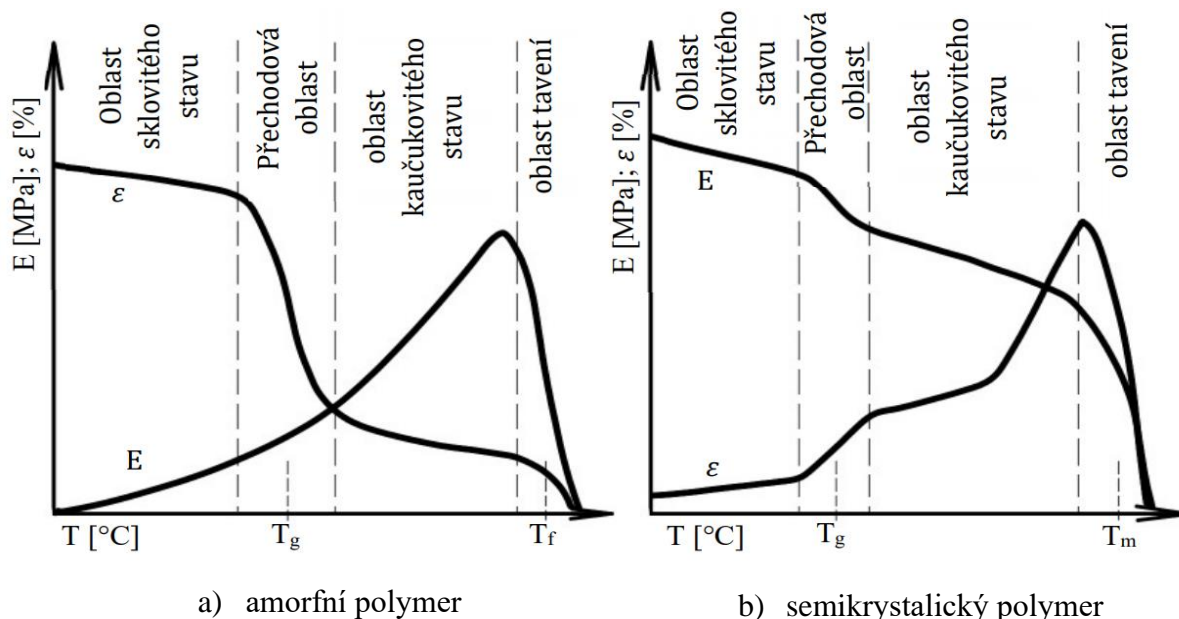
- Teplota skelného přechodu – je označována jako  $T_g$ . Tepelný pohyb při této teplotě překoná odpovídající mezimolekulární síly a uvolnění segmentů, což vede ke změně křehkého sklovitého chování na chování viskoelastické. Pod teplotou  $T_g$  je plast schopen pouze elastických deformací, platí zde Hookův zákon lineární úměrnosti mezi napětím a deformací. Při teplotách nad  $T_g$  je plast v tzv. kaučukovitém stavu, při namáhání se řetězce snadno rozvinují a po uvolnění se pozvolna vrací do původního neuspořádaného stavu, který je nejstabilnější. Tato deformace je nazývána viskoelastická a je charakteristická pro chování plastů.

- Teplota tání krystalické fáze – semikrystalické polymery jsou i v kaučukovitém stavu stále pevné a houževnaté, kaučukovitý stav se projeví pouze v amorfních částech polymeru. Dalším zvyšováním teploty dojde k přiblížení teplotě  $T_m$ , teplotě tání krystalické fáze.

- Teplota tečení – pokud u amorfních polymerů zvyšujeme teplotu nad teplotu skelného přechodu, dochází k růstu amplitudy vibrací segmentů, až dojde k jejich pohybu. Zejména při působení vnějšího zatížení se celé řetězce pohybují po sobě navzájem – dochází k toku materiálu. Tato teplota se označuje  $T_f$  a vyskytuje se pouze u amorfních polymerů, které se za působení této teploty nacházejí ve stavu viskózní taveniny.

- Teplota rozkladu polymeru – projevuje se za hranicemi teplot nad teplotu tečení u amorfních polymerů a teplotou tání krystalické fáze u semikrystalických polymerů. Další zvyšování teploty vede k rozpadu řetězců polymeru na fragmenty z důvodu intenzivního tepelného pohybu a destrukci struktury materiálu. Tato teplota se označuje jako  $T_c$ .

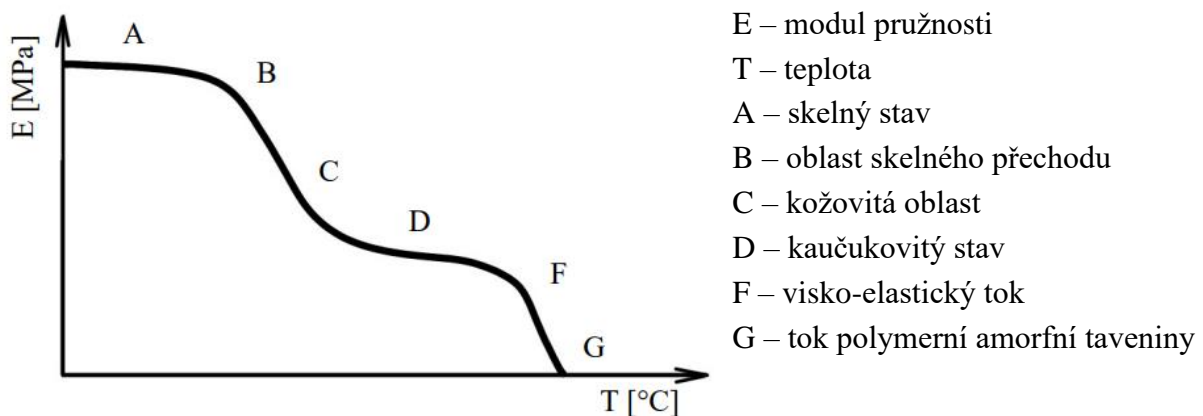
Tyto teploty je možno pozorovat na obrázku 11 a) a b), které vyobrazují závislosti modulů pružnosti a tažností amorfního a semikrystalického polymeru za zvyšující se teploty.



Obr. 11 Závislosti vlastností polymerů na teplotě [14]

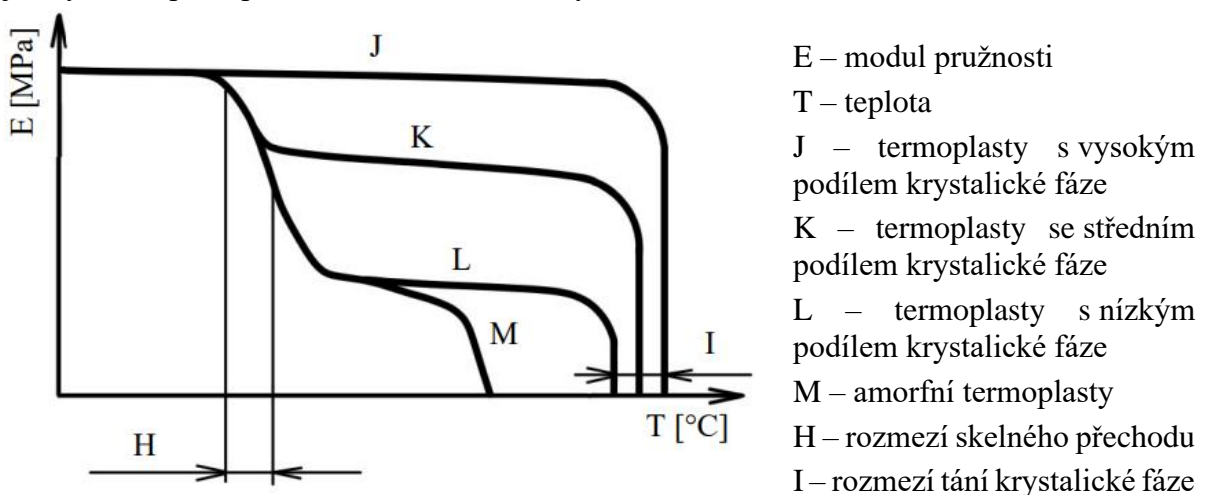
Obecně platí, že mechanické vlastnosti plastů jsou velmi závislé na teplotě. K výrazným změnám jejich vlastností dochází už při poměrně nízkých teplotách, při kterých by tyto změny byly u kovových materiálů téměř neměřitelné. Z toho také vychází skutečnost, že oblast použití plastových materiálů leží jen pár desítek stupňů pod teplotou skelného přechodu, z čeho pak může vycházet nebezpečí, že při neočekávaném nárustu teploty může dojít u plastové součásti k fatálnímu selhání. Znalost teplotních vlastností termoplastů je velmi důležitá kvůli jejich náchylnosti na tečení a na velkou změnu chování při malé změně teploty.

Velký vliv na teplotní vlastnosti má nadmolekulární struktura plast neboli množství amorfni a krystalické fáze ve struktuře. Při sledování průběhu modulu pružnosti v závislosti na teplotě, je možno u nespecifikovaného amorfniho termoplastu pozorovat jeho stavy na obrázku 12.



Obr. 12 Závislost E na T u amorfniho plastu [6]

Stejně závislosti modulu pružnosti na teplotě, nyní však pro částečně krystalické termoplasty, jsou vyneseny na obrázku 13. U termoplastu s vysokým podílem krystalické struktury, je možno pozorovat zachování vlastností až do vysokých teplot, nakonec dochází k velmi strmému poklesu. S poklesem krystalické fáze dochází ke vzniku a prodloužení rozmezí teplot skelného přechodu. Také je možno pozorovat vliv přítomnosti krystalické fáze oproti čistě amorfni plastu, k tavení krystalické fáze dochází při výrazně vyšší teplotě, tudíž je zvýšena teplota pro vznik amorfni taveniny.



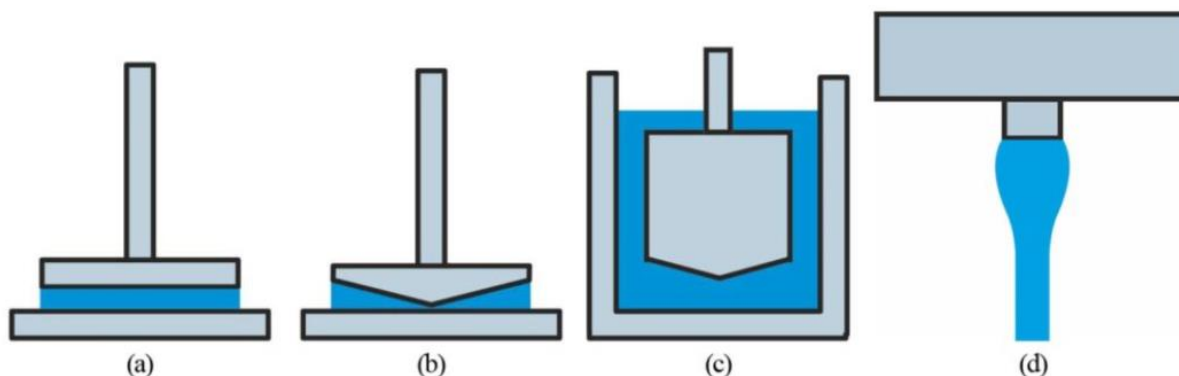
Obr. 13 Porovnání E na T u semikrystalických a amorfniho plastu [6]



### 2.1.3 Reologické vlastnosti [6], [14], [20], [21], [22]

Jedná se o vlastnosti spojené s tokem taveniny. Platí, že mechanismus toku polymerních vysokomolekulárních tavenin je odlišný od běžného newtonovského chování nízkomolekulárních kapalin. Tok polymerních tavenin je pseudoplastický a k jeho popisu se nejčastěji používá empirických vztahů.

Reologické vlastnosti se zjišťují pro konkrétní polymery. Jsou zjišťovány ve zpracovatelském rozsahu smykových napětí pomocí tokových křivek konstruovaných jako závislosti naměřených smykových napětí na rychlosti smykové deformace v měřeném místě. Tokové vlastnosti jsou zjišťovány pomocí rotačních a kapilárních reometrů umožňujících užití různých geometrií viz. obrázek 14. Měřený materiál je dle konzistence umístěn mezi: a) dvě rovnoběžné roviny – měření typu deska-deska, b) kruh a mírný kužel – měření typu kužel-deska, c) sousedě válce nebo d) je vytlačován z kapilární trubice.



Obr. 14 Reometry různých geometrií [21]

### 2.1.4 Navlhavost a nasákavost [6], [14], [19], [22]

Jsou charakteristické vlastnosti polymeru, které slouží jako měřítko odolnosti proti vodě, jako fyzikálně aktivnímu prostředí. Navlhavost je schopnost sorpce vody ze vzdušné vlhkosti a při ponoření do vody se jedná o nasákavost. V obou případech jde o stejný proces sorpce vody. Platí, že polární polymery, např. PA, CA, PU, mají velkou sorpci vody, a naopak nepolární polymery, např. PE, PP, PS, PTFE, mají sorpci velmi malou. U plastů amorfních je možno pozorovat vyšší sorpci než u semikrystalických.

Sorpce vody probíhá až do dosažení určitého rovnovážného stavu. Čím tenčí je stěna výstřiku, tím rychleji dojde k dosažení rovnováhy. Jedná se o vratný děj. Při zvyšování obsahu vody ve struktuře výstřiku dochází ke zvětšování rozměrů a zhoršení jeho vlastností. Dochází k rozměrové dilataci, která odpovídá množství absorbované vody, také se snižuje pevnost, modul pružnosti, tvrdost a elektroizolační vlastnosti. Roste houževnatost a tažnost.

Po výrobě obsahují plastové výstřiky téměř nulové množství vody a někdy se proto provádí záměrné namáčení výstřiků pro urychlení sorpce vody a ustálení rozměrů. Tímto také dochází k ustálení dilatace vlastností.

Naopak, před použitím polymeru k výrobě součásti, je plast například ve formě granulátu nutno vysušit, aby nedocházelo ke vzniku vad uvnitř výrobku. Nutnost procesu sušení je důsledkem přirozené navlhavosti plastu a jedná se o nedílnou část přípravy výroby. Sušení je proces, při kterém je z polymeru odváděna vlhkost v plynném skupenství a probíhá buď v samostatných sušících zařízeních nebo v plastikační jednotce stroje, který je vybaven odplyněním. Doba a teplota sušení závisí na druhu plastu, například pro polymer ABS jsou doporučovány: teplota sušení 80 °C a doba sušení 3 hodiny.

### 2.1.5 Koroze za napětí a odolnost proti chemikáliím [6], [23], [24]

Při většině praktických operací jsou plasty vystaveny současnému působení prostředí (atmosféra, chemikálie apod.) a mechanickému namáhání. To může vést ke vzniku vlasových trhlin, které jsou ze začátku odděleny, ale později se spojují, vedou od povrchu do hloubky a dochází až k narušení celistvosti. Tento proces je jedním z nejnebezpečnějších důsledků působení prostředí a zatížení na plasty a nazývá se koroze za napětí.

Některé plasty vykazují vyšší odolnost proti korozi za napětí, platí však, že při dlouhodobém působení po dobu několika měsíců se rozdíly zmenšují a koroze za napětí se projevuje u většiny termoplastů.

Výrobky z plastů běžně pracují v prostředích, ve kterých na ně působí řada vnějších vlivů, například ve formě různých chemikálií. Velké množství strojů, zařízení a procesů spoléhá na chemické látky nebo je využívá. Je tedy nutné je navrhovat tak, aby odolaly působení agresivních chemikálií a správná volba plastu je zde rozhodující.

Při vzájemném působení prostředí s polymerem je očekáváno, že nedochází k absorpci a z toho vycházejících fyzikální nebo chemické změny – korozi polymerů. Kdyby k absorpci došlo, možným negativním důsledkem by mohlo dojít k bobtnání nebo až rozpuštění. Této skutečnosti je však možno využít například při vstřikování, kdy je jádro vyrobeno z polymeru rozpustného ve vodě. Po vstříknutí je vstřík vložen do vody a jádro je rozpuštěno a odstraněno.

### 2.1.6 Aditiva [6], [7], [25]

Polymerní materiály jsou zpravidla složeny ze základního polymeru a z aditiv. Základní polymer je zpravidla výsledkem procesu jedné z polyreakcí, při níž dochází k přechodu monomerní jednotky na makromolekulární látky. Takto vniklé plasty často nejsou vhodné pro zpracování na hotové výrobky. Jejich vlastnosti je nutno upravit, proto se přidávají přísady nazývaná aditiva. Mezi nejčastěji používaná aditiva patří:

- Přísady pro zlepšení zpracovatelnosti
- Vnitřní maziva
- Stabilizátory
- Změkčovadla
- Polymerní modifikátory
- Lubrikanty
- Retardéry hoření
- Nadouvadla
- Barviva
- Nukleární činidla
- Antistatické přísady

Přidávání aditiv se nemusí omezovat pouze na uvedené příklady. Existuje možnost tvorby tzv. kompozitních slitin plastů, kdy dochází ke kombinaci dvou polymerních materiálů, kdy je využito kladných vlastností každého z nich. Je vhodné podrobněji definovat funkce několika z uvedených aditiv, jejich vliv na polymer, jejich využití, limity a požadavky:

- Stabilizátory – mohou zvyšovat odolnost polymeru k termooxidačnímu stárnutí, zvyšují užitnou teplotu a dobu po kterou jsou za zvýšené teploty schopny pracovat. Také mohou zvýšit odolnost proti atmosférickým vlivům, především UV záření.
- Změkčovadla – přidáním změkčovadel dochází ke zvýšení plastických vlastností polymeru, zvyšují houževnatost při teplotě okolí. Hlavní využití je pro měkčení PVC.
- Retardéry hoření – při dostatečném množství aditiva může dojít až k vytvoření samozhášivosti polymeru. Tyto aditiva však často mají negativní vliv na zpracovatelské a užitné vlastnosti plastů.

- Nadouvadla – tyto látky při zahřátí na zpracovatelskou teplotu uvolňují plyny, které ve výstřiku tvoří dutiny. Dochází tím k celkovému nárůstu objemu výstřiku při zachování stejné hmotnosti.

- Nukleační činidla – přidáním těchto aditiv dochází k urychlení krystalizace se současně vyšším množstvím krystalizačních zárodků. Snížení času krystalizace vede ke zkrácení celkového výrobního času.

- Barviva – jedná se o velmi důležité aditivum především z pohledu užitných vlastností. Z toho důvodu existuje velké množství podmínek jako: tepelná stálost barvy nebo světelná stálost. Barviva také musejí odolat zpracovatelským teplotám, negativně neovlivňovat vlastnosti výrobku a pokud je to možné plnit funkci i některého dalšího aditiva.

### 2.1.7 Plniva [6], [7], [25]

Použitím plniva při výrobě plastu dochází ke vzniku kompozitního materiálu. Požadavkem pro vznik kompozitu je skutečnost, že spojením polymerního materiálu s aditivem, tedy matrice, a plniva, dojde ke vzniku materiálu, jehož vlastnosti jsou vyšší, než by byl při součtu účinků každého z nich samostatně. Plniva se dělí do několika skupin:

- Plniva částicová – jsou minerální nebo organická o různé velikosti částic. Obecně zvyšují viskozitu taveniny, zvyšují tvrdost, tuhost a tepelnou odolnost výstřiků a zmenšují jejich smrštění. Některé typy částicových plniv mají vliv na specifické vlastnosti například grafit zlepšuje kluzné vlastnosti nebo bronzový a hliníkový prach zvyšují tepelnou vodivost.

- Plniva vyztužující – výrazně zvyšují pevnost, tuhost a tvarovou stálost kompozitu. Také ale dochází ke snížení plastických vlastností, jako ohebnost, tažnost nebo houževnatost. Vyztužující plniva mají většinou podobu vláken, jejichž délka se pohybuje od několika milimetrů do několika desítek milimetrů. Používaná vlákna jsou nejčastěji skleněná, uhlíková, nebo nerezových ocelí.

- Nanoplňiva – velikost přidávaných částic musí být alespoň v jednom rozměru v nanometrech, to umožňuje velmi blízké spojení matrice a plniva. Nanočástice zlepšují mechanické vlastnosti polymerní matrice a mohou snižovat nutné množství přísad pro dosažení požadovaných výhod kompozitních materiálů.

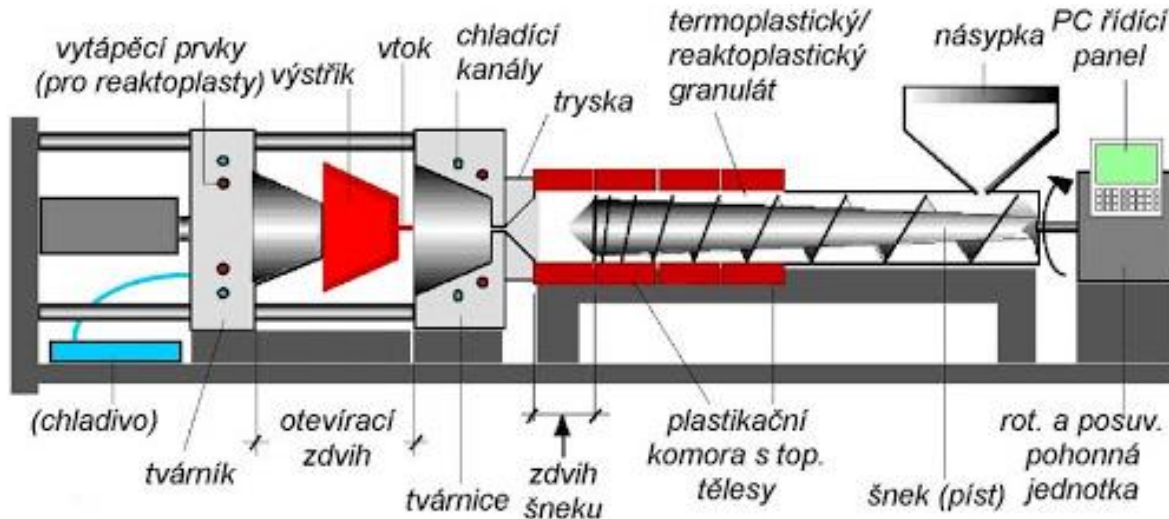
### 2.1.8 Termoplasty pro technologii vstřikování [6], [7], [18]

Termoplasty užívané pro technologii vstřikování se dělí do čtyř základních skupin. První skupinou jsou amorfní termoplasty, mezi hlavní výhody této skupiny patří houževnatost a ohebnost výrobku, s možností průhlednosti. Mezi hlavní představitele této skupiny patří například PS, ABS, PVC, PMMA, PC. Další skupinou jsou semikrystalické termoplasty, stupeň poměru krystalické a amorfní fáze udává vlastnosti výrobku, ale platí, že jsou obecně tvrdší a pevnější. Často se vstřikují plasty PP, PA, PPA, PET, PEK, PFA a PPS.

Mimo tyto dvě základní skupiny termoplastických polymerů se pro vstřikování využívají kompozitní polymery s termoplastickou maticí. Volba těchto materiálů s sebou přináší zvýšení vlastností požadovaných po výrobku, ale výroba je do jisté míry ztížena. Plniva totiž často negativně ovlivňují tvářecí vlastnosti nebo mohou působit abrazivně a způsobovat zvýšené opotřebení vstřikovací formy. Další nevýhodou těchto materiálů je anizotropie vlastností vzniklá orientací vláknitých plniv ve směru kolmém na tok taveniny. Poslední běžně využívanou skupinou termoplastů pro technologii vstřikování jsou termoplastické elastomery, které zajišťují přiblížení vlastností elastomerům za snížení ostatních mechanických vlastností.

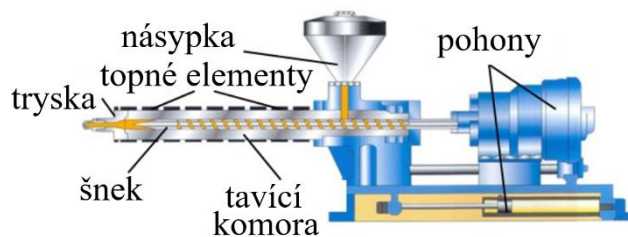
## 2.2 Vstřikovací stroj [6], [7], [26], [27]

Jedná se o zařízení sestavené z různých jednotek, označených na obrázku 15, jejichž společnou prací je dosažení vytvoření výrobku. Každá z těchto jednotek se opět skládá ze součástí, z nichž jsou ty nejpodstatnější označeny na obrázku. Vstřikovací stroj se skládá z těchto součástí:



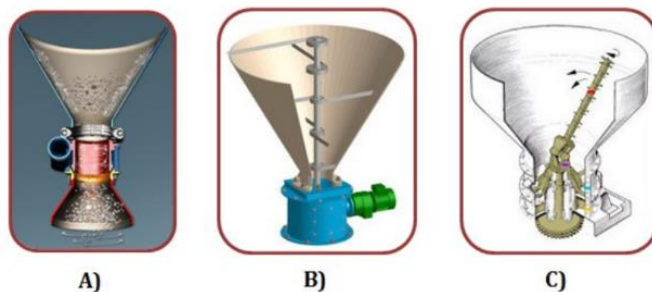
Obr. 15 Vstřikovací stroj [26]

- Vstřikovací jednotka – obr. 16 – má dva základní úkoly, prvním je plastikace zpracovávaného materiálu a druhým je vstříknutí připravené taveniny do dutiny formy. Tyto činnosti jsou zjištěny součinností jednotlivých částí vstřikovací jednotky, z pohledu cesty materiálu jsou za sebou řazeny:



Obr. 16 Vstřikovací jednotka [27]

- Násyпка – má zajistit stálý a samovolný přesun zpracovávaného materiálu do tavící komory. Požadavky na konstrukci násyпки zahrnují absenci ostrých přechodů, ve kterých by mohlo docházet k zachytávání plastu a zabránění ohřevu a natavení přiváděného polymeru. Násyпка může mít také multifunkční charakter, jako zakomponování směšovacího zařízení pro přimíchávání barviv nebo recyklátu k plastovému granulátu. V případě, že je zpracovávaný materiál ve formě vláken nebo prášku, je možno násyпку vybavit střásacími systémy nebo konvojery (obrázek 17).

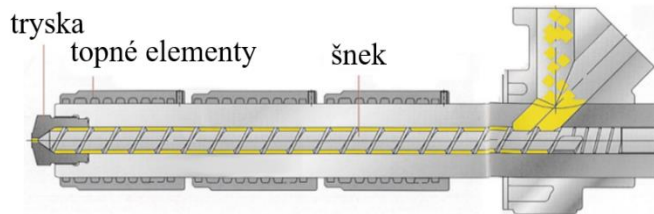


a) střásací mechanismus b), c) rotační konvojery

Obr. 17 Možné úpravy násypek [27]

- Tavicí komora – obrázek 18 – je součástí vstřikovacího stroje, ve které dochází k plastifikaci polymeru. Teplo je do plastu přiváděno z vnějšího topení a také ze tření vznikajícího v materiálu při hnětení vyvolaném rotací šneku. Přiváděným teplem je plast roztaven a pohyb šneku zajistí homogenní strukturu taveniny. Šnek patří k velmi podstatné části této soustavy a jeho velikost, tvar a design se liší v závislosti na druhu zpracovávaného materiálu.

Různé provedení šneků – obrázek 19. Důležitý konstrukční parametr šneku je poměr jeho délky k průměru,  $L/D$ . Tento poměr se běžně pohybuje mezi hodnotami  $19 \div 22: 1$ , nejčastěji je ale volen poměr  $20: 1$ . Další



Obr. 18 Tavicí komora [6]

podstatnou částí šneku je jeho závit. Ten je dělen na tři oblasti, dopravní zónu zabírající přibližně 60 % délky šneku, kompresní zónu, která zabírá 20 % a homogenizační, která také zabírá 20 % délky. V závislosti na oblasti se mění parametry závitů. V dopravní a homogenizační zóně bývá závit konstantní, přičemž v dopravní oblasti je závit nejvyšší. V kompresní zóně se hloubka závitů snižuje. Rozdíl ve výšce závitů dopravní a kompresní oblastí odpovídá tzv. kompresnímu poměru.



a) standardní šnek

b) šnek s vysokým kompresním poměrem

Obr. 19 Používané geometrie šneků pro termoplasty [27]

Špička šneku je neméně podstatnou funkční částí, která může mít různou geometrii a vybavení. Obecně bývá vystavena nejvyššímu tlaku a musí být navržena tak, aby zabránila zpětnému unikání plastu do tavicí komory ve fázi vstřikování a dotlaku. K tomu slouží geometrie špičky s minimální mezerou dosedající na stěnu tavné komory. Špičky šneku také bývají vybaveny zpětnými uzávěry, které zabraňují pohybu taveniny zpět a drží ji tak před čelem šneku, čímž je zajištěno udržení požadovaného tlaku ve vtokovém systému a hlavně dutině formy. Existuje mnoho konstrukčních řešení, základní varianta zpětného uzávěru a špičky šneku viz. obrázek 20.

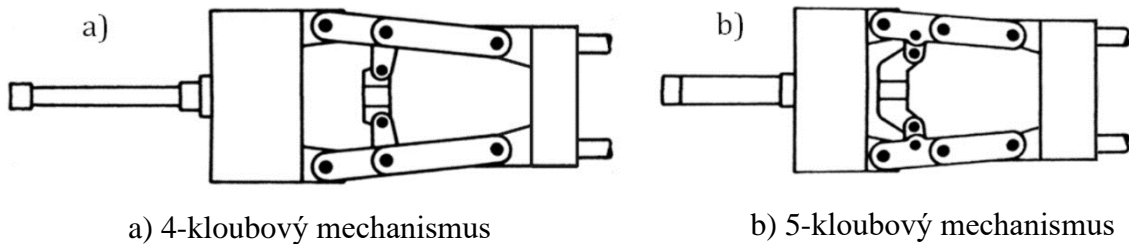


Obr. 20 Špička šneku a zpětný uzávěr [27]

Spojení mezi vstřikovací jednotkou a formou je zajištěno tryskou, jejíž hlavní funkcí je zajištění přesného dosednutí a vycentrování. Po dosednutí trysky je vyvozena přítlačná síla, která zabraňuje unikům taveniny. Trysky je možno dělit na otevřené a uzavíratelné, podle jejich funkce. Otevřené jsou konstrukčně jednodušší a jsou používány vždy, kdy není nezbytné využití uzavíratelných trysek. Ty umožňují dávkování taveniny před čelo šneku, aniž by byla v kontaktu s formou.

- Uzavírací jednotka – zajišťuje rychlé a pevné zavření formy před vstříknutím plastu do dutiny. Také zajišťuje otevření formy po ztuhnutí výstřiku a jeho vyhození z dutiny. To je zajištěno pomocí definovaných pohybů, vyvolaných mechanismy uzavírací jednotky. Mezi základní části uzavírací jednotky patří:
  - Kloubový mechanismus – patří mezi nejefektivnější uzavírací systémy a rychlost jeho pohybů se dá snadno regulovat. Tento mechanismus je aktivován elektrickým nebo

hydraulickým pohonem. Obecně platí, že čím větší jsou nároky na mechanismus, tím složitější je a má více kloubů. Příklady vícekloubových mechanismů na obrázku 21. Mechanický uzavírací systém lze nahradit hydraulickým systémem, jehož výhodou je vyšší opakovatelnost pohybů a přesnější dodržování nastavených rychlostí.



Obr. 21 Používané ovládací mechanismy strojů [27]

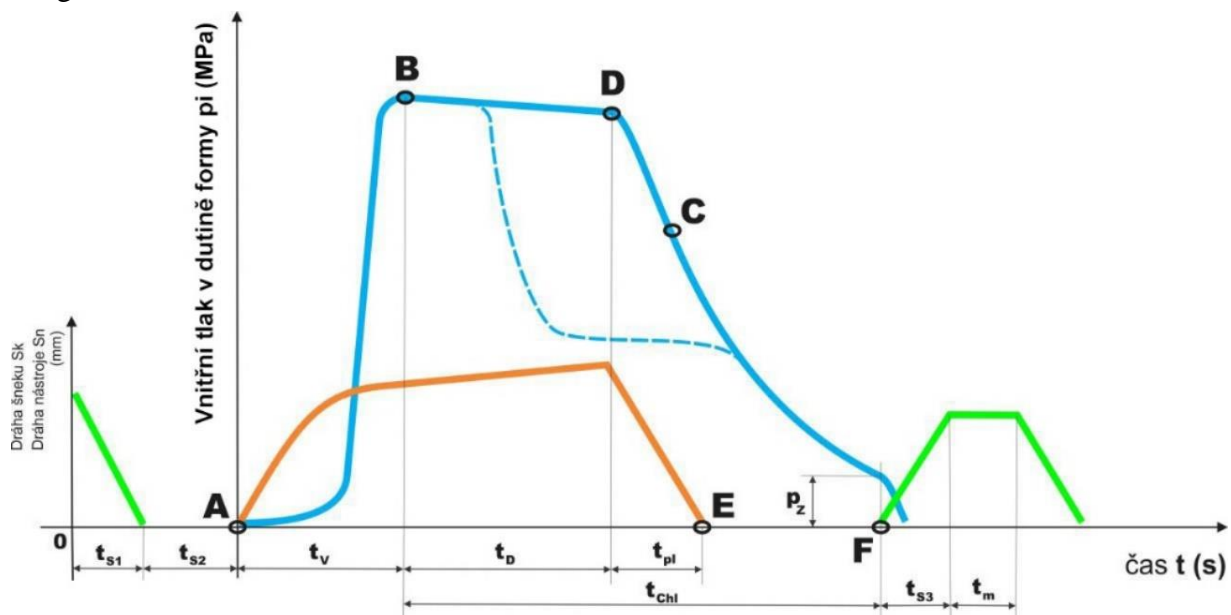
- Upínací desky – slouží jako plochy k upnutí vstříkovací formy. Je nutno rozlišovat pevnou a pohyblivou upínací deskou, kde je pevná upnuta k rámu stroje a pohyblivá je připevněna k posuvnému mechanismu uzavírací jednotky. Skrze pevnou upínací desku prochází tryska a dostává se do kontaktu s vtokovou vložkou formy. Požadavky na upínací desky zahrnují vysokou tuhost a nízký průhyb pod zatížením při vstříkovaní.
- Vodící tyče – slouží k zajištění rovnoběžnosti funkčních povrchů vstříkovací formy. Je tedy nutno zajistit jejich dostatečnou tuhost. Počet vodících sloupků vychází z velikosti formy a obecně platí, že pro malé formy se volí dvě tyče a pro formy větších rozměrů se běžně používají čtyři sloupky. Hlavním parametrem, který je nutno sledovat je u vodících sloupků velikost namáhání v různých částech procesu a pokud jsou přetěžovány může docházet k jejich deformacím nebo v krajních případech až k praskání.
- Vyhazovací systém – je neméně podstatnou částí uzavírací jednotky, zajišťující vyhození ztuhlého výstřiku z dutiny formy. Tato funkce ale není zajištěna hlavním pohybem formy a je nutno tyto pohyby nějakým způsobem vyvolat. Pro dosažení potřebného pohybu bývají využívány dorazy, kdy při najetí formy do zadní pozice dochází ke kontaktu mezi dorazem a vyhazovacím systémem. K navrácení vyhazovacího systému do zadní pozice potom dochází při uzavírání formy přes vratné kolíky, které jsou zasouvány po kontaktu s formou. Existují i další způsoby, jak docílit vyhození výrobku z dutiny formy, mezi ně patří například vyhození stlačeným vzduchem nebo pomocí manipulátoru. Tyto metody je vhodné zvážit při práci s materiály, jako jsou pryže nebo silikony, které drží v dutině formy.
- Řídící a regulační jednotka – řídí poloautomatický nebo běžněji plně automatický provoz vstříkovacího stroje a zajišťuje dodržování technologických parametrů, jako jsou teplota roztavené hmoty, vstříkovací tlak, rychlost vstříkování, dotlak, teplota formy a časy přidělené pro každý z uvedených technologických parametrů.
- Vstříkovací kapacita – je také nazývána jako maximální zdvihový výkon. Jedná se o jeden z nejdůležitějších parametrů vstříkovací jednotky a představuje maximální objem taveniny, kterou je jednotka schopna vstříknout do dutiny formy na jeden zdvih šneku. Jedná se o teoretickou hodnotu a platí, že skutečná využitelná kapacita musí být menší s ohledem na určitou rezervu.
- Plastikační kapacita – udává množství materiálu v kilogramech, který je stroj schopen převést z granulátu do taveniny za dodržení požadovaných parametrů jako je teplota roztaveného materiálu a její rovnoměrné rozložení.

### 2.3 Vstřikovací cyklus [7], [28], [29]

Vstřikování plastu je dějem cyklickým, je tvořen přesně definovaným sledem operací. Jedná se o proces neizotermický, což znamená, že plast v průběhu zpracování prochází teplotní změnou. Při sledování vstřikovacího cyklu je nutno definovat jeho počátek, jako ideální se jeví okamžik uzavření formy, těsně před vstříknutím plastu. Průběh vstřikovacího cyklu:

1. Forma je pevně uzavřena a dochází k přisunutí vstřikovací jednotky. Šnek se v tomto bodě přestává otáčet a zastavuje se plastikace materiálu.
2. Dochází k dosednutí vstřikovací jednotky k formě a axiálním posuvem šneku je roztavený plast vstřikován do vtokového systému.
3. Roztavený plast naplňuje dutinu formy. Dochází k vytlačení vzduchu a kompletního zaplnění dutiny plastem.
4. Dutina je již kompletně zaplněna, plast začíná tuhnout a smršťuje se. Vstřikovací jednotka v tomto bodě vyvozuje dotlak, vtlačujíc tak do dutiny další plast. Částečně tak eliminuje smrštění výstřiku.
5. Píst se posouvá axiálně zpět a dochází k plastikaci nové dávky plastu.
6. Dochází k oddálení vstřikovací jednotky a intenzivní plastikaci. Výstřik uvnitř formy chladne a blíží se teplotě skelného přechodu.
7. Forma se otevírá a ztuhlý výstřik je vyhozen z dutiny.

Vstřikovací cyklus je možno posuzovat i z hlediska závislosti tlaků na čase v dutině formy. Tento tlak někdy bývá označován jako vnitřní tlak a závislost bývá nazývána tlakovým diagramem na obrázku 22.



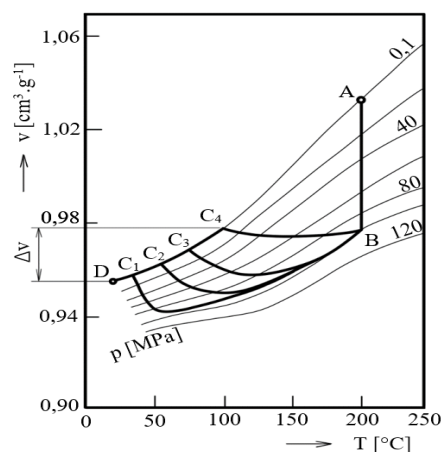
Obr. 22 Tlakový diagram [28]

Plnou modrou čarou je v grafu vyznačen průběh vnitřního tlaku, oranžová čára označuje pohyb šneku a modrou přerušovanou čarou je popsán pohyb formy. Mezi body '0' a 'A' dochází k přisunutí pohyblivé části formy, v časovém úseku označeném jako ' $t_{s1}$ ', a následnému uzamčení formy. Na uzamčení formy je nutno vynaložit vyšší sílu než na přisunutí. V časovém úseku ' $t_{s2}$ ' dochází k přisunutí tavicí jednotky. Tyto dva časové úseky se společně označují jako doby činnosti stroje. V okamžiku 'A' dochází k pohybu šneku v tavicí komoře, to vede ke vstříknutí roztaveného plastu do vtokové soustavy a dutiny formy. Nastává nárůst vnitřního tlaku označovaného jako ' $p_i$ ', tento tlak roste až do maximální hodnoty v bodě 'B'. Tento

časový úsek je doba vstřikování  $t_v$ . Potom dochází k chladnutí výstřiku v dutině formy a tento čas je nazýván dobou chladnutí  $t_{ch}$ . V průběhu ochlazování dochází ke smršťování výstřiku, a aby bylo zabráněno vzniku staženin je nutno dodávat další plast, jehož množství odpovídá velikosti smrštění. To je zajištěno dotlakem, trvajícím po dobu  $t_D$ . Doba dotlaku končí v bodě  $D$ . Ve stejnou chvíli, v bodě  $D$ , začíná plastikace  $t_{pl}$  další dávky polymeru pro vstřiknutí. Šnek se otáčí a zároveň ustupuje vzad, přičemž překonává tzv. protitlak. Plastikace končí v bodě  $E$ , kdy šnek najede na koncový spínač. Z hlediska vlastností výstřiku je podstatný bod  $C$ , označující okamžik ztuhnutí plastu v dutině formy. Ztuhnutím plastu ztrácí dotlak svůj smysl. Proto platí, že bod  $C$  označuje nejzazší časový bod, do kterého je dotlak aplikován. Mezi poslední kroky vstřikovacího cyklu patří odsunutí vstřikovací komory od formy, a následné otevření formy – bod  $F$ . Dochází k vyhození výstřiku, na tuto operaci je vymezen čas označován jako  $t_{s3}$ . Je-li výrobek vyjímán z formy manipulátorem je přidán čas manipulační  $t_m$ .

Součet uvedených časů je označován jako celkový vstřikovací čas  $t_C$ . Jeho velikost je zásadním parametrem vycházejícím především z tvaru a materiálu výstřiku a stupni automatizace. Také je velmi podstatný při určování dalších parametrů výroby, jako například násobnost formy v závislosti na sériovosti výroby.

Další možností popisu vstřikovacího cyklu je pvT diagram, obrázek 23. (odpovídající amorfnímu termoplastu). Bod  $A$  v diagramu odpovídá homogenní tavenině a úsek  $A - B$  představuje vstřikování plastu do formy a jeho stlačení. Úseky  $B - C$  potom odpovídají ochlazování a tuhnutí hmoty ve formě v různých místech výstřiku. Kde spojnice  $B - C_1$  popisuje stav v povrchové vrstvě, které odpovídá rychlý pokles teploty a na začátku děje pomalý pokles tlaku. Spojnice  $B - C_{1-4}$  popisují chladnutí vnitřních vrstev výstřiku.



Obr. 23 pvT diagram [7]

## 2.4 Vliv hmoty a technologických faktorů na výrobek [7], [18], [30]

Při zpracování plastů na výrobky je nutno zvolit několik na sobě závislých parametrů, které bývají voleny na základě očekávání a požadavků výrobku. Pokud je tento proces vztažen na technologii vstřikování plastů je především nutno zvolit:

- Volba materiálu – a tím i vlastností plastu. Je očekávána schopnost přetvoření na výrobek s požadovanými funkčními vlastnostmi. Tato schopnost se dá popsat tzv. zabíhavostí plastu. Jedná se v podstatě o měření tekutosti taveniny plastu, závislé na teplotě taveniny. Bývá měřena spirálovou zkouškou, při které se roztavená hmota vstřikuje do dutiny ve tvaru Archimedovy spirály. Zabíhavost je pak charakterizována délkou vstříknuté spirály při předdefinovaných podmínkách. Laboratorně se tekutost plastu hodnotí pomocí indexu toku taveniny.

Dalším vlivem, který je nutno vzít v potaz po zvolení vstřikovaného materiálu, jsou rozmezí zpracovatelských teplot. Každý plast je nutno vstřikovat v určitém rozmezí teplot, kdy spodní hranice odpovídá teplotě, při které dojde ke spolehlivému zaplnění dutiny formy a horní teplota odpovídá bodu, kdy vznikají přetoky v dělicí rovině nebo dochází k degradaci materiálu.

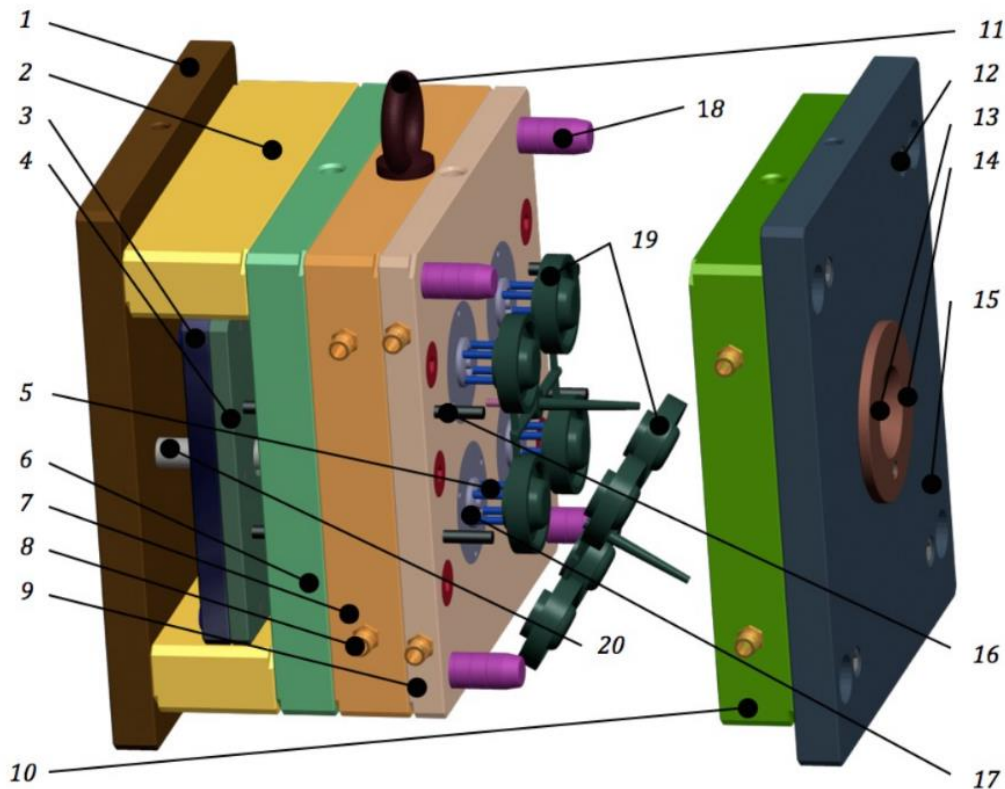


- Technologické faktory – ovlivňují, každý svým vlastním způsobem, finální vlastnosti výrobku. Vliv těchto faktorů není možno posuzovat samostatně, ale je nutno vzít v potaz jejich společné účinky, ve kterých se mohou doplňovat nebo si odporovat. Mezi nejvýznamnější patří:
  - Teplota taveniny – přímo ovlivňuje viskozitu roztaveného plastu a následně i velikost a průběh tlaku a dotlaku. Také přímo souvisí s dobou ochlazování výstřiku. Je tedy nutné, aby byla tato teplota měřena a udržována na konstantní hodnotě.
  - Zpětný tlak – je vyvozen zpětným pohybem šneku a úzce souvisí s procesem plastikace taveného granulátu. Pohybu šneku je kladen odpor, který musí stroj překonat a bývá označován jako zpětný tlak.
  - Vstřikovací tlak – je označení velikosti tlaku, kterým je tavenina vstříknuta do dutiny formy. Běžně se pohybuje v rozmezí 30 a 150 MPa a volba konkrétní hodnoty je závislá zejména na teplotě taveniny (její viskozitě), délce toku taveniny ve formě, tloušťce stěny a členitosti tvaru výstřiku. Zvolená velikost vstřikovacího tlaku úzce souvisí s dotlakem. Také platí, že dutinu formy je nutno zaplnit dostatečně rychle, dříve, než dojde ke zchladnutí a předčasnému ztuhnutí plastu. Na druhou stranu ale platí, že nadměrná rychlost plnění může vést k dalšímu ohřevu taveniny třením a až degradaci materiálu. Ideální rychlosti plnění dutiny se pohybují mezi 100 až 200  $m \cdot s^{-1}$ .
  - Rychlost čela taveniny – postupová rychlost čela tekoucí taveniny má být během fáze plnění konstantní, aby nedocházelo ke zbytečným ztrátám tlaku. Platí, že u jednoduchých výstřiků s konstantní tloušťkou stěny je možno použít kontinuální posun šneku při vstřikování. Pro složitější výstřiky je ale nutno rychlost posunu šneku měnit tak, aby rychlost čela taveniny zůstala ideálně neměnná. Výjimkou je začátek vstřikování, kdy se má rychlost zvyšovat plynule.
  - Tlaková špička – je efekt vznikající v dutině formy hned po jejím zaplnění. Kdyby pohyb šneku pokračoval a plast byl stále tlačěn do plné dutiny došlo by k elastickému stlačení taveniny a přeplnění. To by vedlo ke zvýšení hmotnosti a rozměrů výstřiku a forma by byla neúměrně namáhána. Aby ke vzniku tlakové špičky nedošlo, je nutno před dosažením maximálního tlaku tlak snížit přepnutím ze vstřikovacího na dotlak.
  - Průběh dotlaku – má vysoký vliv na vnitřní stav výstřiku, tím je myšleno například struktura, stupeň orientace makromolekul a vnitřní pnutí. Výše dotlaku a jeho trvání souvisí s chladnutím výstřiku v dutině formy a jeho smršťováním. Vyšší dotlak a jeho prodlužování vede ke zvýšení hmotnosti a rozměrů dílce, ale i vyššímu stupni orientace makromolekul v oblasti vtoku. Pokračování dotlaku po zatuhnutí plastu je bezúčelné. Pokud by byl ale dotlak ukončen příliš brzy, mohlo by dojít ke zpětnému toku taveniny.
  - Teplota formy – je jednou z primárních veličin, kterou je třeba určit. Ovlivňuje zabíhavost plastu, tedy rychlost proudění taveniny, rychlost ochlazování výrobku, vlastnosti výstřiků a náklady na výrobu. Z ekonomického pohledu je vhodná co nejnižší teplota formy, ale z hlediska technologie je vhodnější volit teplotu vyšší. Běžně se tak volí v rozmezí 30 až 80 °C, ale v jistých případech může být volena třeba až teplota 150 °C. Volba konkrétní hodnoty je závislá především na druhu vstřikovaného plastu, z pohledu technologického je nutno vzít v úvahu tvar a velikost výstřiku a maximální délku toku taveniny ve formě.

Výsledkem teoretického rozboru vlivu technologických faktorů na vlastnosti výstřiku, je pohled na proces nestacionární, neizotermický, pracující s newtonovskou kapalinou. Dále je nutno, s využitím informací o technologických a materiálových faktorech a jejich vlivech, uvažovat o konstrukci samotných výstřiků a formy.

## 2.5 Vstřikovací forma [6], [7], [18], [29], [31]

Je komplexní soustava, která musí splňovat požadavky spojené s problematikou vstřikování plastů. Mezi funkce vstřikovací formy patří doprava taveniny z tavicí komory do dutiny formy, odvod tepla z výstřiku a desek pro zajištění rychlého ztuhnutí výrobku a odformování dílu. Pro zajištění optimálního splnění těchto základních funkcí formy je nutno zohlednit parametry jako např. polohu dělicí roviny, rozměry a počet temperačních kanálů nebo samotnou tloušťku desek formy. Při návrhu vstřikovací formy je možno volit z nespočetného množství variant provedení, mezi nejjednodušší patří dvoudílná forma na obrázku 24. Jednotlivé části formy:



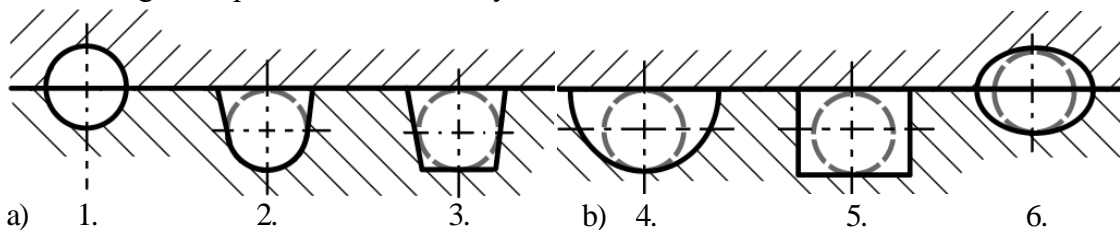
1. upínací deska pohyblivá, 2. rozpěrné lišty, 3. kotevní vyhadzovací deska, 4. opěrná vyhadzovací deska, 5. vyhadzovač, 6. opěrná deska, 7. 'B' deska, 8. přípojka chlazení, 9 formovací deska pohyblivá, 10. formovací deska pevná, 11. transportní oko, 12. montážní šrouby, 13. vtoková vložka, 14. středící kroužek pevné části formy, 15. upínací deska pevné části formy, 16. vraccí kolíky, 17. pevné jádro, 18. vodící sloupky, 19. vstřikovaný díl, 20. podpěrné válce.

Obr. 24 Dvoudílná vstřikovací forma otevřená [30]

- Vtoková soustava – začíná středícím kroužkem upevněným na pevné upínací desce vstřikovací formy, který slouží ke kvalitnímu a přesnému dosednutí a utěsnění po styku s tavicí komorou. Na vtokový systém formy jsou kladeny požadavky, na které by se při návrhu měl brát ohled, vycházející především z technologického a ekonomického pohledu. Efektivita provedení a účinnosti studené vtokové soustavy vychází především z volby tvaru těchto základních částí:
  - Vtoková vložka – je uložena paralelně s osou vstřikovací jednotky a její funkcí je doprava vstřikovaného materiálu do požadované hloubky formy. Tvar vložky může být přímo vytvořen do desky formy, častěji se ale vkládá jako vložka. Konstrukce vložky ovlivňuje efektivitu a stabilitu vstřikovacího procesu a nevhodná geometrie může vést ke zvýšení smykového namáhání taveniny plastu. Tento proces je schopen zapříčinit

degradaci vstřikovaného materiálu, vzhledové vady a zvýšený vstřikovací tlak. Rozměry vložky se volí především v závislosti na vstřikovaném materiálu a rychlosti plnění a obecně platí, že s růstem rozměrů vyráběných dílců a vyšší rychlostí plnění je nutno zvolit větší rozměry vtokové vložky. Zároveň je vhodné volit větší průměr vložky pro amorfni než semikrystalické plasty.

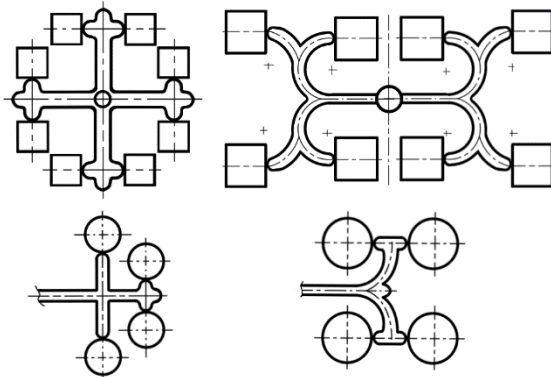
- Rozváděcí kanály – dopravují materiál v dělicí rovině formy od jejího středu. Jejich rozměry a konstrukce ovlivňují efektivitu procesu a kvalitu vyráběných dílců. Nevhodné volby rozměrů mohou vést k nepříznivým vlivům. Pro vyšší průřez kanálu platí, že dochází ke zbytečnému prodloužení vstřikovacího času a odpadního materiálu, naopak kanály příliš malého průřezu vedou ke zvýšení vstřikovacích tlaků a s tím spojených komplikací. Optimální rozměr rozváděcích kanálů je tedy kompromisem mezi snadným plněním dutiny formy, ekonomikou výroby a technickou proveditelností. Podstatný je také tvar vstřikovacích kanálů, který bývá volen s ohledem na reologické vlastnosti a technologickou proveditelnost. Tvary rozváděcích kanálů na obrázku 25.



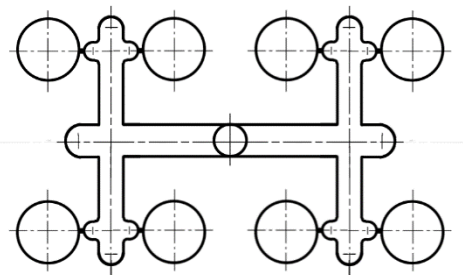
a) 1. 2. 3. b) 4. 5. 6.  
a) funkčně výhodné, b) funkčně nevýhodné; 1,6 – výrobně nevýhodné; 2,3,4,5 – výrobně nevýhodné

Obr. 25 Tvary rozváděcích kanálů [7]

U jedno-dutinových forem, a i v případě vyššího množství dutin formy, je nutno zabezpečit, aby byla dráha vtoku co nejkratší, bez zbytečných ztrát. Dráha vtoku by měla být ke všem dutinám stejně dlouhá, k zajištění rovnoměrného plnění, některá vhodná řešení vtokových sítí, obrázek 26. U vícenásobných forem je pak nutno odstupňovat průměr kanálů pro zajištění konstantní rychlosti taveniny, obrázek 27.



Obr. 26 Řešení vtokových sítí [7]



Obr. 27 Odstupňování průměru kanálů [7]

- Ústí vtoku – je vytvořeno zúžením vtokového kanálu, slouží především jako přístupový bod pro proudění taveniny do dutiny formy, má i vedlejší funkci, a to zvýšení klesající teploty taveniny. Rozměry ústí by měly být co nejmenší z důvodu čištění výrobků, musí být ale zajištěno spolehlivé plnění formy a působení dotlaku. Tvar ústí se volí šterbinový pro ploché tvary výstřiků a kruhový pro rotační výrobky. Velký vliv na vzhled a kvalitu výrobku má umístění vtoku, některé zásady umístění vtoků říkají, že vtok by měl být umístěn do nejtlustšího místa stěny, do geometrického středu dutiny, mimo místa velkého namáhání nebo opticky činných ploch.

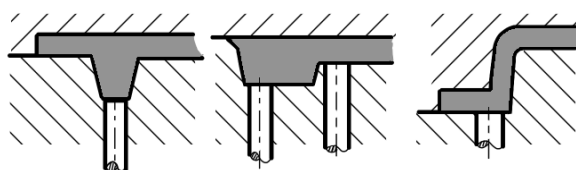
Další možnou volbou jsou teplé vtokové soustavy. Ty jsou výsledkem snahy o snížení plastového odpadu ve formě vtoků a rozváděcích kanálů. Vstřikovací forma je u této varianty vybavena vytápěnými rozváděcími bloky, které zastupují funkci rozváděcích kanálů a dopravují taveninu k dutině formy bez toho, aby ztuhla a byla z formy vyjmuta jako odpad. Tyto formy jsou vhodné pro hromadnou a velkosériovou výrobu. Dochází ke zvýšení ceny a nejsou vhodné pro krátkodobý nebo přerušovaný provoz.

- Dutina formy – je hlavní funkční částí formy, jejíž tvar udává výsledný tvar výstřiku. Počet dutin je volen především na základě velikosti série výroby. Jejich umístění je většinou voleno s ohledem na vtokovou síť tak, aby byla jejich délka co nejkratší a zároveň byla pro všechny stejná. Dutiny bývají umístěny symetricky vzhledem ke vtoku. Velikost dutiny formy se odvíjí od výkresové dokumentace s ohledem na smrštění využívaného plastu a přesnost bývá stanovena především dle funkce výstřiku. Platí, že přesnost není vhodné nadměrně zvyšovat, dochází tak k nepřiměřenému prodražování. Příklad na opotřebení se uvažuje pouze pro velké série a tepelná roztažnost formy má vliv jen u rozměrných výstřiků vyráběných za vysokých teplot.

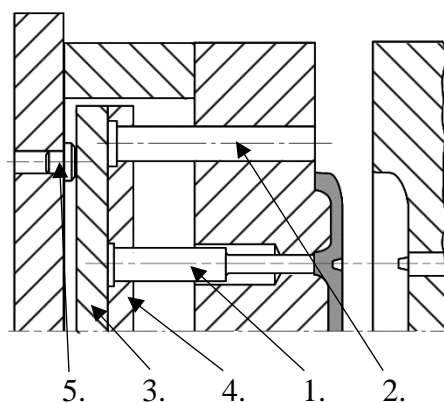
Podstatnou součástí konstrukce dutiny formy je volba polohy dělicí roviny, která představuje rovinu styku pevné a pohyblivé části formy. Plochy formy tvořící dělicí rovinu musejí být vyrobeny s takovou předností, aby nevznikaly žádné spáry. Volba polohy dělicí roviny bere v potaz směr otevírání formy, stejně tak vliv na vzhled výrobku. Bývá volena mimo funkční plochy výstřiku.

Podstatnou součástí navrhování dutiny formy je návrh odvodu vzduchu. Vzduch přítomný v dutině se při procesu vstřikování musí odvést ven společně se zplodinami vzniklými polykondenzací. Nesprávné odvodu vzduchu může mít za důsledek místní degradaci plastu, vznikající nárůstem teploty při stlačování plynu. Také může docházet ke snížení rychlosti plnění a tím i uvolňování ztuhlých částic plastu ze stěn formy a vznik nehomogenní struktury výstřiku. Hrozí i pohlcení vzduchu v polymeru ve formě bublin. Je tedy nutno správně navrhnout odvodu vzdušovací otvor dutiny formy, ten bývá umístěn do dělicí roviny ve formě mělké drážky. Důležité je správně stanovit rozměry drážky s ohledem na zamezení úniku taveniny z dutiny formy právě touto drážkou.

- Vyhozovací systém – je v ideálním případě mechanický, využívající vyhozovacích kolíků nebo stírací desky. Výhodou těchto vyhozovacích systémů je jejich jednoduchost se zaručenou funkčností. Sestava běžného vyhozovače s užitím vyhozovacích kolíků je popsána na obrázku 28. Důležitou volbou při návrhu vyhozovacích kolíků je výběr jejich umístění vůči výrobku. Polohu vyhozovacích kolíků je nutno zvážit z pohledu proveditelnosti vyhození výstřiku a umístění mimo pohledové plochy. Příklady vhodného umístění vyhozovačů je možno pozorovat na obrázku 29.



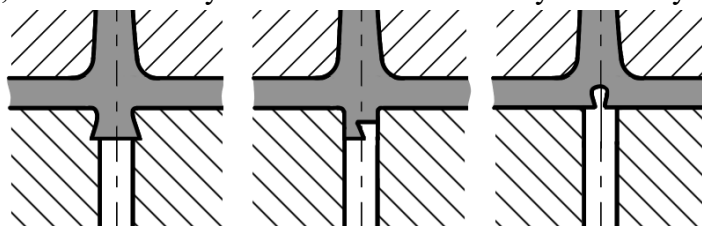
Obr. 29 Poloha vyhozovačů na výrobku [7]



1 – vyhozovací kolík, 2 – vratný kolík, 3 – opěrná deska vyhozovače, 4 – kotevní deska vyhozovače, 5 – narážka

Obr. 28 Sestava vyhozovače [7]

Součástí vyhazovače je i mechanismus na přidržení a vyhození vtokového zbytku, ten je potřeba na straně vyhazovače, dokud není vytažen ze vtokové vložky. Toho bývá nejčastěji docíleno vyhazovacím kolíkem s opraveným čelem, který bývá nejčastěji umístěn přímo proti vtokové vložce. Některé konstrukční možnosti mechanismu na přidržení vtokového zbytku – obrázek 30.

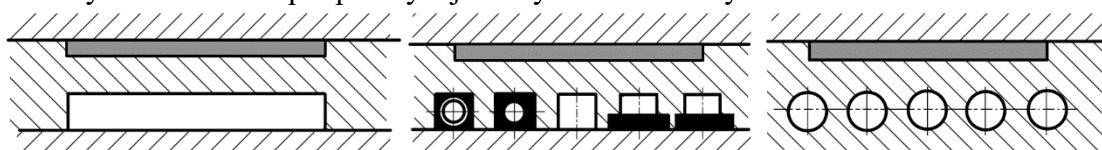


Obr. 30 Přidržení vtokového zbytku [7]

- Chlazení – temperační systém formy slouží k udržování konstantního teplotního režimu formy. Snahou je dosáhnout optimálního času pracovního cyklu výroby za zachování technologických požadavků na výrobu. Toho je dosaženo chlazením nebo ohřevem formy nebo jejích částí. Po vstříknutí taveniny do vtokového systému a dutiny formy je nutno odvést teplo, které v sobě polymer nese, aby došlo ke ztuhnutí v hotový výrobek. Odvod tepla je třeba zajistit tak, aby byla forma již před dalším cyklem opět na požadované teplotě, tím je vytvořen stálý teplotní cyklus. Také je nutné zajistit rovnoměrný odvod tepla z různých částí formy, jinak by mohlo dojít k nerovnoměrným teplotním deformacím a snížení přesnosti výrobku.

K zajištění odvodu tepla ze vstříkovaného materiálu a formy se používá soustava kanálků a dutin, kterými proudí vhodná chladicí kapalina, která teplo z formy odvádí. Síť temperačních kanálů bývá umístěna v pevné vtokové části formy a také v pohyblivé části formy. Pokud je teplo nutno do formy přivádět, bývá zpravidla voleno elektrické vytápění. Zásady při návrhu temperačních kanálů:

- Velikost a tvar – se volí s ohledem na velikost výrobku a technologičnost výroby. Průřez kanálu závisí také na druhu vstříkovaného plastu a rozměru formy. Obecně platí, že průřez se nevyplatí neúměrně zvětšovat, dochází totiž k poměrně nízkému zvýšení účinnosti při výrazném navýšení množství nutné chladicí kapaliny. Vhodnější je volit více temperačních kanálů s menším průřezem. Kanály jsou vyráběny buď kruhového průřezu nebo jsou vyfrézovány s obdélníkovým průřezem (obr. 31) a dovnitř jsou pak vloženy tenkostěnné rozváděcí trubky z materiálu s dobrou teplotní vodivostí, např. Cu. Pro zvýšení odvodu tepla pak bývají zalaty nízkotavitelným kovem.

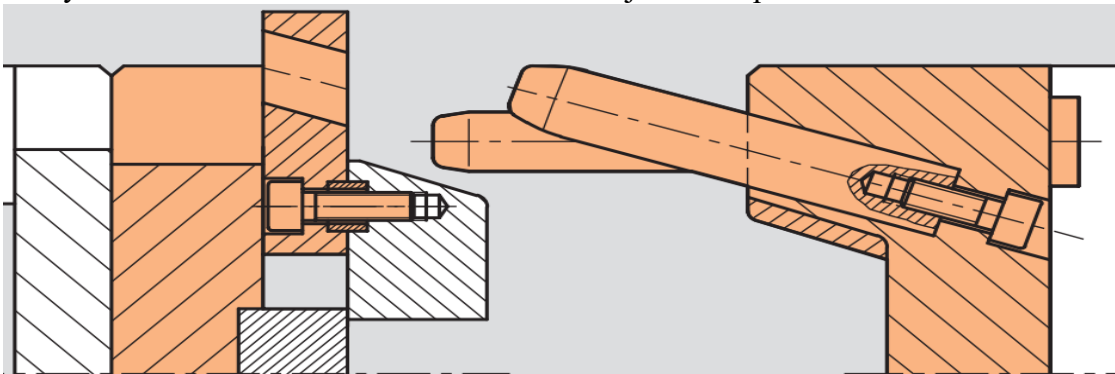


a) obdélníkový průřez    b) čtvercový překrytý/s trubkami    c) kruhový průřez

Obr. 31 Možné průřezy temperačních kanálů [7]

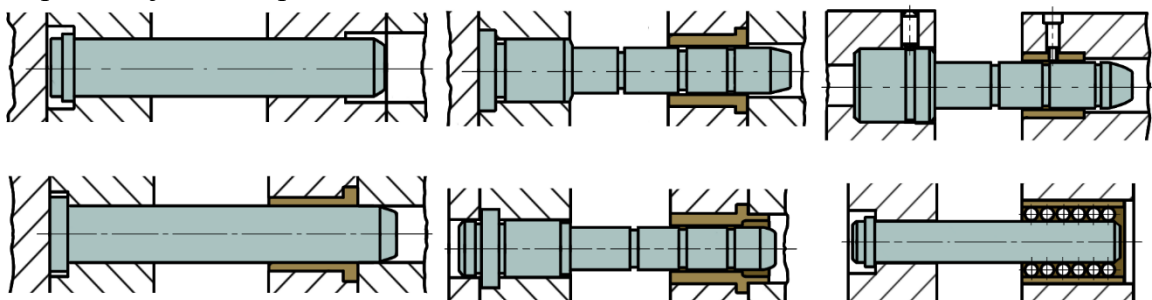
- Rozmístění – je voleno s ohledem na velikost průřezu kanálů a celkové řešení vstříkací formy. Je nutno volit optimální vzdálenost kanálů od dutiny formy tak, aby byl zajištěn dostatečný odvod tepla za zachování pevnosti a tuhosti stěny formy. Obecně platí, že s rostoucí šířkou stěny formy je nutno zintenzivnit odvod tepla, kanály jsou tudíž v těchto místech buď zvětšeny nebo jsou blíže dutiny. Také je nutno brát v potaz blízkost hran výstřiku, poloha otvorů se v těchto případech volí jinak u tvárníků a tvárnic.

- Přídavné pohyby – některé výrobky kladou také požadavky na konstrukci formy a jejích dutin, které nelze splnit pohybem pouze v jedné ose. Proto je nutno konstruovat součásti forem umožňující pohyby kolmo nebo pod úhly k ose formy. To zajišťují pohyblivé boční čelisti. Použití takovýchto mechanismů ale vede ke zvýšení nákladů na výrobu formy a používají se jen, pokud jsou nezbytné. K zajištění těchto pohybů jsou běžně užívány:
  - Šikmé válcové kolíky – jsou ukotveny tak, aby mezi nimi a čelistmi mohlo dojít ke vzájemnému pohybu. Pohyb částí formy pak ovládá i pohyb boční čelisti s mírným zpožděním, které je vyvolané a ovládané velikostí vůle mezi kolíkem a otvorem v čelisti. Jakmile se čelist dostává do pracovní polohy je ji třeba uzamknout proti zpětnému pohybu, čehož je dosaženo opřením zkosené části čelisti o pevnou desku formy. Mechanismus šikmého válcového kolíku je možno pozorovat na obrázku 32.



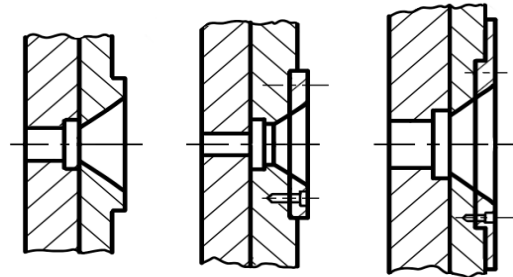
Obr. 32 Příklad využití šikmého válcového kolíku [32]

- Lomené kolíky – plní stejnou funkci jako šikmé válcové kolíky, liší se však svou konstrukcí. Bývají obdélníkového průřezu a jejich konstrukce umožňuje nižší úhly zkosení, což vede ke snížení sil snažících se vytlačit kolík z uzavřené polohy. Využití těchto kolíků je ale výrobně náročnější než předchozí možnost a prodražuje tak formu.
- Rám formy – představuje sestavu jednotlivých desek a dalšího vybavení sloužícího pro podporu a obsluhu procesu vstřikování a představuje funkční nosič tvarových dutin formy. Mezi funkce rámu formy patří i další úkoly přímo nesouvisející s výrobním procesem, zahrnující správné ustavení, snadnou manipulaci a upínání, vhodnou polohu temperačního a vyhazovacího systému a zajištění dostatečné tuhosti. Tyto požadavky jsou splněny za pomoci vybavení rámu formy, mezi nejvýraznější vybavení formy patří:
  - Vedení – je velmi podstatnou součástí funkce vstřikovací formy, zajišťující přesnost a správnost dosednutí dvou polovin formy na sebe. Od kvality a druhu vedení se odvíjí i tuhost formy. Vedení se většinou skládá z vodícího sloupku a pouzdra, uložených v rozích formy. Nejčastěji se užívá čtyř vodících sloupků, ale s ohledem na velikosti formy je možno volit i jiné množství. Několik konstrukčních možností vodících sloupků a pouzder je možno pozorovat na obrázku 33.

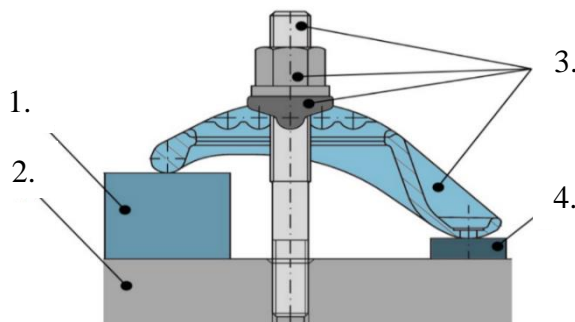


Obr. 33 Konstrukční možnosti vedení [7]

- Spojovací součásti – nejčastěji šrouby. Spojovací prvky je vhodné sloučit s vodícími, čímž se zvyšuje pracovní plocha pro umístění funkčních částí a dalších ovládacích mechanismů.
- Rozpěrné lišty – jsou vkládány do pohyblivé, někdy i pevné části formy pro zajištění dostatečné stavební výšky formy pro dosažení rozměru vhodného pro stroj, vytvoření prostoru pro funkci vyhazovače, snížení stykové plochy mezi funkční a upínací částí formy a pro snížení odvodu tepla. Rozpěrné lišty bývají vyráběny v jednoduchém tvaru a bývají umístěny tak, aby došlo ke zvýšení tuhosti rámu.
- Středící kroužky – slouží k ustředění formy na vstřikovací stroj a zamezení možnému sklouznutí formy při manipulaci. Kroužky jsou v obou polovinách formy a jejich velikost je podmíněna rozměry stroje. Provedení konstrukce a způsob upnutí k formě se často liší, na obrázku 34 jsou uvedeny některé konstrukční možnosti.
- Upínky – jsou spojovací částí mezi formou a strojem. Upínání je možno provést třemi základními způsoby – mechanicky, hydraulicky nebo magneticky. Mechanické upínání je vzhledem ke své jednoduchosti a nízké ceně nejběžnější, především u menších strojů a nižších sérií. Možné provedení mechanické šroubové upínky je na obrázku 35.



Obr. 34 Provedení středících kroužků [7]



- 1 – upínací deska vstřikovací formy
- 2 – upínací deska vstřikovacího stroje
- 3 – upínka
- 4 – podpěra

Obr. 35 Mechanická upínka [30]

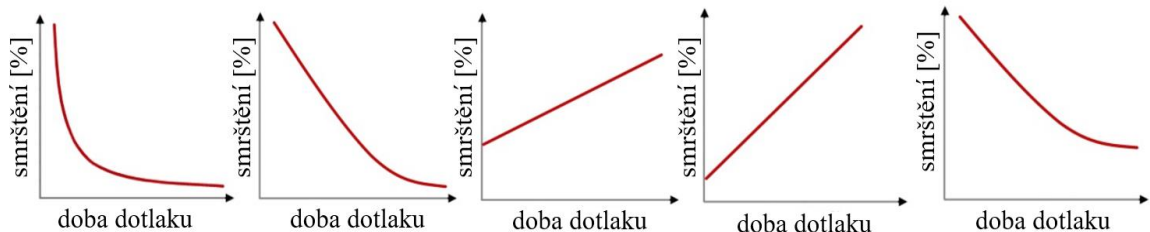
## 2.6 Průvodní jevy technologie vstřikování [6], [7], [28], [30]

Orientace makromolekul, vnitřní pnutí, smrštnutí a dodatečné smrštnutí, studené spoje a tokové čáry, nehomogenita nadmolekulární struktury.

Při vstřikování plastů dochází k jistým jevům, které je nutno uvažovat a konstruovat formu tak, aby byl jejich negativní vliv na kvalitu výrobku co nejnižší. Velikost těchto jevů je také možno ovlivnit nastavením technologických parametrů výroby jako jsou teploty, rychlost vstřikování nebo velikosti tlaků. Výrazně se také projevuje druh vstřikovaného materiálu a také tvar vyráběného dílu. Mezi nejvýraznější průvodní jevy technologie vstřikování patří:

- Orientace makromolekul – je získávána při vstřikování a chladnutí plastu, především při průtoku vtokovými kanály a ústím vtoku. Dochází k tuhnutí taveniny na stěnách a vzniku smykových sil působících na makromolekuly plastu. Pokud je plast v tekutém stavu, zaujmají molekuly tvar náhodně sbalených klubíček. Při působení smykových sil se tyto klubíčka rozbalují a uspořádávají se ve směru toku. Takto orientované molekuly se nacházejí v nerovnovážném stavu a mají tendenci se vrátit do tvaru klubíček, což vyžaduje určitou míru pohyblivosti a čas. Tento proces se nazývá relaxace nebo dezorientace.

- Vnitřní pnutí – je nedílnou součástí technologie vstřikování plastů a vzhledem k tomu, že nelze plně odstranit, je možné proces řídit tak, aby byl jeho negativní účinek co nejnižší. Pnutí je vyvozováno několika pochody, mezi které patří:
  - Orientační pnutí – je vyvozeno snahou navrátit roztažená vlákna orientovaných molekul plastu do tvaru klubíček. Vyvolané pnutí je neanizotropní a při nárstu teploty může výrobek začít relaxační pochody a deformovat se.
  - Tepelná pnutí – zdrojem vnitřních pnutí je rozdíl teplot výstřiku při ochlazování. Výrobek tuhne ve vrstvách od stěny formy ke středu tloušťky stěny, tím dochází k nerovnoměrnému smršťování postupně tuhnoucího plastu a vzniku napětí mezi těmito vrstvami. Platí, že čím rovnoměrnější je ochlazování, tím nižší pnutí vznikají.
  - Expanzní pnutí – vychází ze stlačitelnosti roztaveného termoplastu. Při vstřikování taveniny plastu do dutiny formy dochází ke stlačení taveniny vysokým vstřikovacím tlakem. Při užití příliš vysokého vstřikovacího tlaku může dojít k přehuštění taveniny. Výstřik je pak po vyjmutí z formy ztuhlý na povrchu. Roztavený, stlačený plast uvnitř se snaží rozpínat, což vede ke vzniku pnutí.
  - Deformační pnutí – jsou do výstřiků vnášeny při vyhazování z formy. Plast ještě není dokonale ztuhlý a pnutí je vnášeno vyhazovači při překonávání sil přilnutí výstřiku k dutině. Výrobek je při vyhazování deformován a v závislosti na jeho tuhosti, vyhazovací síle a míře zchladnutí jsou tyto deformace plastické nebo elastické. Elastické deformace po vyhození vymizí a plastické deformace mohou být ve výrobku trvale fixovány zchladnutím.
- Smrštění a dodatečné smrštění – jsou jevy, ke kterým dochází při ochlazování výstřiku a dochází k ustálení jeho výsledných rozměrů. Smrštění výstřiku je vyvozeno zmenšováním objemu materiálu vlivem ochlazování a je rozdělováno na výrobní a dodatečné. Změny rozměrů jsou znatelné až do 48 hodin od chvíle výroby, po uplynutí tohoto času jsou rozměry výrobku považovány za stálé a není je nutno dále kontrolovat. Výrobním smrštěním se myslí zmenšení objemu výrobku v čase do 24 hodin od výroby, kdy jsou změny nejvýraznější. Dodatečné smrštění je pak změna velikosti výrobku v čase do 48 hodin po výrobě. Velikost smrštění je ovlivňována volbou technologických parametrů výroby, je proto nutné znát vliv volených parametrů na výslednou velikost smrštění. Vlivy těchto parametrů je možno pozorovat v grafech na obrázku 36.



Obr. 36 Vliv technologických parametrů na smrštění [30]

- Studené spoje a tokové čáry – jsou vady vznikající při plnění formy a jejich vznik vychází z konstrukce formy a technologických parametrů výroby. Studené spoje vznikají v místech spojů dvou proudů tuhnoucí taveniny, k čemuž dochází například při obtékání trnu nebo při vstřikování několika vtokovými ústími. Kvalita takového spoje závisí na povrchové energii taveniny, která souvisí s její viskozitou a teplotou roztaveného plastu. Tokové čáry jsou estetickou vadou výrobku a nemají vliv na mechanické vlastnosti. Pokud je nevhodně navrženo ústí vtoku do dutiny vznikají tyto viditelné čáry ve směru toku taveniny.



## 2.7 Vady výrobků [6], [7], [18], [33], [34]

Vadou se rozumí jakákoli odchylka od schváleného standartu, která se týká tvaru, rozměrů, hmotnosti, vzhledu, vnitřního stavu výrobku a fyzikálních a mechanických vlastností. Důsledkem těchto vad může být změna užitných vlastností nebo v krajních případech až ztráta funkčnosti. Vady se dělí na tři základní druhy, zahrnující:

- Zjevné vady – jsou takové vady, které lze zjistit prostým porovnáním referenčního kusu s vyrobeným. Tyto vady se dělí do dvou skupin, a to na vady tvaru a vady povrchu. Mezi zjevné vady je možno zařadit například: nedostříknuté výrobky, přetoky (obr. 37c) a otřepy, propadliny a zvrásnění, mikrotrhliny na povrchu, delaminace (obr. 37b), místní spálení plastu, tokové čáry nebo průhyb (obr. 37d).
- Skryté vady – jsou takové vady, které nelze rozpoznat běžnou vizuální kontrolou. Tyto vady ale negativně ovlivňují vlastnosti výstřiku a je nutno je hledat a rozpoznávat, což je prováděno pomocí zkušebních zařízení zahrnující i destruktivní zkoušení. Mezi tyto vady patří: nerovnoměrná orientace molekul, vnitřní pnutí, studené spoje (obr. 37a) nebo vakuové bubliny.
- Závady při vstřikování související s vadami výstřiku – jedná se o závady technologického charakteru, mezi které patří: deformace výstřiku při vyhazování z formy, stopy na výstřiku po vyhazovačích nebo zadržnutí vtokového kužele ve vtokové vložce.



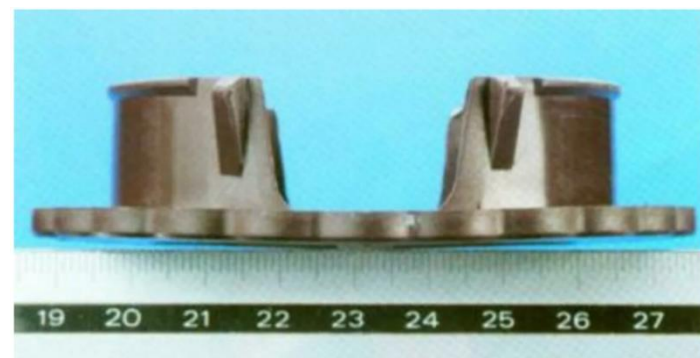
a) vruby v místě studeného spoje



b) delaminace povrchu výstřiku



c) přetok plastového výrobku



d) nežádoucí průhyb vlivem anizotropie

Obr. 37 Vady polymerních materiálů vzniklé při vstřikování [33], [34]

### 3 NÁVRH VÝROBY SOUČÁSTI [6], [7], [22], [31]

Vstřikovací forma je komplexní systém, jehož výroba je náročná a drahá. Forma proto musí být pečlivě navržena a ve zkušebním provozu optimalizována pro dosažení nejvyšší kvality výroby a životnosti nástroje. Návrh formy zahrnuje výpočty vycházející z fyzikálních zákonů, volby a návrh vycházející z technických znalostí a zkušeností, začíná však u samotné vyráběné součásti a jejího materiálu.

#### 3.1 Volba materiálu a jeho vlastnosti [7], [22], [35], [36]

Volba materiálu vychází především z vlastností a požadavků na výrobek. Jako vhodné materiály se jeví termoplasty, mezi které se však řadí celá řada materiálů, které se výrazně liší svými vlastnostmi, složením a cenou. Jako nejvhodnější se pro své mechanické vlastnosti, odolnost, malou navlhavost a dostatečné elektroizolační vlastnosti, ukázal materiál akrylonitril-butadién-styrén (ABS). Základní vlastnosti zvoleného plastu a doporučené technologické parametry výroby jsou uvedeny v tabulce 1.

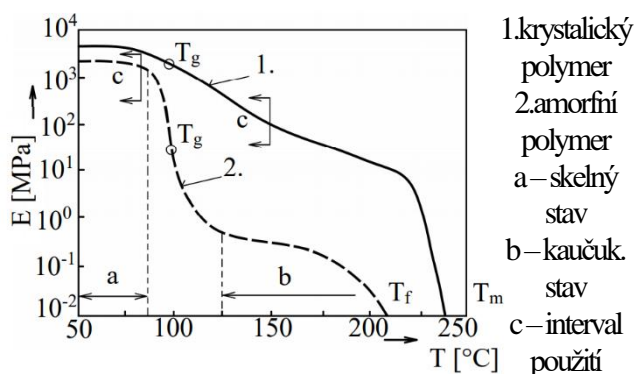
Tab. 1 Vlastnosti materiálu a doporučené technologické parametry výroby [7]

Teplota skelného přechodu:	105	[°C]	Hustota:	1060	[kg/m <sup>3</sup> ]
Vstřikovací teplota:	204-238	[°C]	Smrštění:	0,5-0,7	[%]
Teplota formy:	50-80	[°C]	Měrná tep. vodivost:	0,084	[mm <sup>2</sup> /s]
Teplota vyhazování:	60-100	[°C]			

Další doporučené technologické parametry jsou:

- Vstřikovací tlak – je doporučován volit v rozmezí 100-150 MPa. Vhodnější je volba vyšší vstřikovací teploty a nižšího vstřikovacího tlaku ke snížení makromolekulární orientace vnitřního pnutí.
- Dotlak – dostatečná je poměrně krátká doba dotlaku ve výši mezi 30 a 60 % velikosti vstřikovacího tlaku.
- Protitlak – bývá volen mezi 10-25 MPa. Pokud by byla velikost protitlaku příliš nízká může dojít k degradaci hmoty z důvodu komprese a ohřevu vzduchu.
- Vstřikovací rychlost – u výrobků členitých, tenkostěnných a s dlouhou dráhou toku, je nutno volit rychlost vysokou. Nejlepších výsledků je dosahováno při odstupňování rychlosti tak, že je zprvu nízká a postupně roste. Dochází tak k rychlejšímu zaplnění dutiny.
- Sušení granulátu – je vhodné na 80 °C po dobu 4 hodin. Maximální povolená vlhkost granulátu je 0,2 %.

Základní mechanické vlastnosti plastu ABS jsou uvedeny v tabulce 2. Je však nutné zdůraznit, že jako u každého jiného materiálu se tyto vlastnosti mění při změně teploty. Při návrhu vstřikovacích forem je tato skutečnost velmi podstatná a z těchto změn vycházejí některé kroky návrhu. Na obrázku 38 je možno pozorovat průběh změny modulu pružnosti polymerů v závislosti na teplotě. ABS je amorfní plast, tudíž se k němu vztahuje křivka označená pozicí 2.



Obr. 38 Závislost modulu pružnosti na teplotě [22]

Tab. 2 Základní mechanické vlastnosti ABS polymeru [36]

Pevnost v tahu:	32	[MPa]	Modul elasticity:	1600	[MPa]
Modul pružnosti:	1700	[MPa]	Zkouška rázem v ohybu:	34	[kJ/ m <sup>2</sup> ]
Prodloužení:	3	[%]	Síla komprese	15/26/46	[MPa]
Pevnost v ohybu:	49	[MPa]	1 %/2 %/5 %:		

### 3.2 Návrh násobnosti formy a vtokového systému [7], [18], [29], [37], [38]

Zjištění násobnosti je prvním krokem návrhu vstřikovací formy a odvíjí se od ní mnoho konstrukčních rozhodnutí, stejnou mírou pak ovlivňuje další výpočty. Proto je nutno jako první jasně rozhodnout o množství dutin. Toho je docíleno výpočtem násobnosti, který má několik variant odpovídajících parametru zadání, který je nejpodstatnější. V případě této práce je jako primární vztah pro určení násobnosti zvolen ten, který stojí na termínu dodání zadaného počtu součástí. Termínová násobnost formy se potom určuje dle vztahu:

$$n = \frac{N \cdot t_c}{T_p \cdot K \cdot 3600} [-]; \quad (3.1)$$

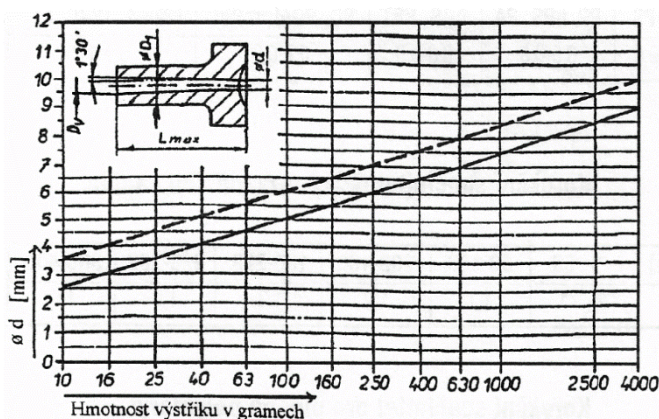
Kde:  $N$  – velikost výrobní série [ks],  
 $t_c$  – doba vstřikovacího cyklu [s],  
 $T_p$  – požadovaný termín dodání [hod],  
 $K$  – koeficient využití času [-], volen 0,8.

Pro pokračování výpočtu je nutno navrhnout a vypočítat další parametry, které povedou k přesnému výsledku a komplexnímu návrhu formy. Mezi kroky, které je nutné provést před finálním určením násobnosti je návrh praktické násobnosti formy dle grafu v příloze 1. Praktická násobnost je určena  $n_p = 4$ , což pokládá základ pro návrh a výpočet dalších částí formy zahrnující návrh vtokového systému.

Volba průměru rozváděcích kanálů začíná volbou rozměrů hlavního vtokového kanálu. Dle diagramu na obrázku 39 vychází průměr vtokového kanálu především z druhu materiálu a váhy vyráběné součásti, dle další literatury i z tloušťky stěny výrobku. Uváděný diagram ukazuje na hodnotu přibližně 2,5 mm, s přihlédnutím k tloušťce stěny výrobku, která je proměnná a pohybuje se od 1,2 mm do 3 mm, volím průměr hlavního rozváděcího kanálu  $d = 2,8$  mm. Se znalostí průměru hlavního vtokového kanálu mohou vypočítat odpovídající průměr rozváděcích kanálů dle vztahu:

$$D = d \cdot K_V \cdot K_C \cdot K_P [mm]; \quad (3.2)$$

kde:  $K_V$  – korekční součinitel vlastností plastu [-],  
 $K_C$  – korekční součinitel délky kanálů [-],  
 $K_P$  – součinitel plnění polymeru [-].



plná přímka platí pro plasty: PS, PRO, SB,  
 ABS, PEN, PEV, PP, CA

přerušovaná platí pro plasty: POM, PMMA, PC

Obr. 39 Diagram pro volbu rozměrů hlavního vtokového kanálu [7]

Hodnoty součinitelů jsou určeny z uvedených parametrů v tabulce 3. Jednotlivé koeficienty jsou určovány za základě konstrukčních a technologických návrhů a volby materiálu. Součinitel  $K_V$  vychází z volby polymeru ABS a z tabulky je odečtena jeho hodnota odpovídající  $K_V = 0,7$ . Korekční součinitel plnění plastu je dle tabulky  $K_P = 1$ . Volba délky rozváděcích kanálků vychází především z velikosti vyráběné součásti a její polohy ve formě. Délka kanálků  $L$  je tedy volena  $L = 70$  mm, odpovídající hodnota součinitele délky kanálků je dle tabulky  $K_C = 1,1$ .

Tab. 3 Součinitele pro výpočet průměru rozváděcích kanálků [7]

Korekční součinitel vlastností plastu

Polymer	PE, PS	PP, hPS, PA	ABS, PBT	PC, POM, mPVC	PMMA, tPVC, FEP	
$K_V$	0,4-0,6	0,5-0,8	0,6-0,8	0,7-0,9	0,8-1,0	
Korekční součinitel plnění plastů						
Plnění	0 [%]		16 [%]		30 [%]	
$K_P$	1		1,1		1,2	
Korekční součinitel délky rozváděcích kanálků						
Délka kanálků [mm]	60	60-100	100-160	160-220	220-300	300-400
$K_C$	1	1,1	1,2	1,3	1,4	1,5

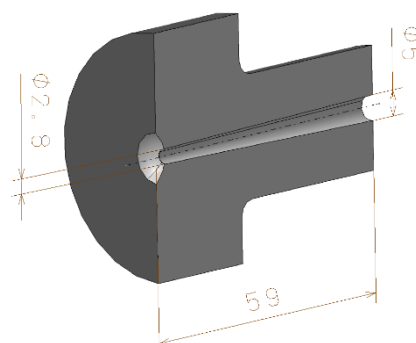
Po dosazení získaných hodnot do vztahu (3.2) platí:

$$D = d \cdot K_V \cdot K_C \cdot K_P = 2,8 \cdot 0,7 \cdot 1,1 \cdot 1 = 2,156 \text{ [mm]}$$

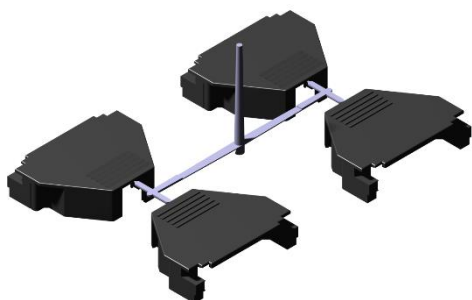
Průřez rozváděcích kanálů je volen polokruhový, uvedený vztah ale odpovídá kruhovému průřezu, proto je nutno výslednou hodnotu přepočítat tak, aby umožnila stejný průtok roztaveného plastu. Provedeno pomocí vztahu:

$$D_1 = D \cdot 1,4 = 2,156 \cdot 1,4 = 3,018 \text{ [mm];} \quad (3.3)$$

Volím průřez rozváděcích kanálků  $D_1 = 3$  mm. Jedná se o minimální hodnotu, pod kterou by se neměla velikost kanálků dostat. Vlivem rozměrů vtokové vložky (obr. 40) je však nutno tuto hodnotu ve středu vtokového systému překročit a následně snižovat až na vypočtenou velikost. Tato skutečnost s sebou nese i výhodu urychlování taveniny před vstříkem do dutin formy, což vede k rychlejšímu zaplnění, které je pro plast ABS doporučeno. Návrh vtokového systému formy a umístění vtokového ústí dutiny formy, při uvažování praktické násobnosti formy  $n_p = 4$ , je možno pozorovat na obrázku 41.



Obr. 40 Řez vtokovou vložkou



Obr. 41 Vtoková soustava a poloha vtokového ústí



Po navržení vtokové soustavy a se znalostí geometrie výstřiku je možno určit dvě hodnoty, které bude nutno znát v dalších výpočtech. Obě tyto hodnoty jsou odečteny ze 3D modelů a konkrétně se jedná o objem vyráběné součásti  $V = 11,56 \text{ cm}^3$  a objem vtokové soustavy  $V_k = 0,2474 \text{ cm}^3$ . Celkový objem vstřikovaného polymeru je pak určen dle vztahu:

$$V_C = n_p \cdot V + V_k = 4 \cdot 11,56 + 0,2474 = 46,49 \text{ [cm}^3\text{]}; \quad (3.4)$$

Pro určení skutečné násobnosti formy je však ještě nutno vypočítat dobu vstřikovacího cyklu, prováděno dle vztahu:

$$t_c = t_o + t_v + t_{ch} \text{ [s]}; \quad (3.5)$$

Kde:  $t_o$  – čas ovládnání a pohybu formy [s].

Čas ovládnání formy se skládá z pohybů, které stroj vykoná pro tvorbu vstřikovacího cyklu, jedná se o časy ' $t_{s1}$ ,  $t_{s2}$ ,  $t_{s3}$ ' a ' $t_m$ '. Hodnota použitá pro výpočet je s ohledem na velikost stroje, formy a druhu voleného plastu, volena  $t_o = 3 \text{ [s]}$ . Čas ' $t_v$ ' je volen dle viskozity taveniny polymeru a objemu vstřikovaného polymeru ' $V_C$ ', dle tabulky 4  $t_v = 1 \text{ s}$ .

Tab. 4 Doba vstřikování v závislosti na vstřikovaném objemu a druhu polymeru [29]

Vstřikovaný objem [cm <sup>3</sup> ]	Doba vstřikování [s]		
	Nízko-viskózní materiál	Středně-viskózní materiál	Vysoce-viskózní materiál
1-8	0,2-0,4	0,25-0,5	0,3-0,6
8-15	0,4-0,5	0,5-0,6	0,6-0,75
15-30	0,5-0,6	0,6-0,75	0,75-0,9
30-50	0,6-0,8	<b>0,75-1,0</b>	0,9-1,2
50-80	0,8-1,2	1,0-1,5	1,2-1,8
80-120	1,2-1,8	1,5-2,2	1,8-2,7

Následně je nutno vypočítat velikost doby ochlazování. Pro tento výpočet je nutno jasně zvolit technologické parametry vstřikování, přesněji velikosti jednotlivých teplot, které jsou voleny na základě doporučených parametrů materiálu. Zvolené hodnoty těchto teplot jsou uvedeny v tabulce 5.

Tab. 5 Zvolené technologické teploty formy

	Teplota taveniny $T_M$	Teplota formy $T_W$	Teplota vyhození $T_E$
Teplota [°C]	215	60	80

Doba chlazení je určena ze vztahu:

$$t_{ch} = \left[ \frac{s^2}{\pi^2 \cdot a_{eff}} \right] \cdot \ln \left( 0,8157 \frac{T_M - T_W}{T_E - T_W} \right) \text{ [s]}; \quad (3.6)$$

Kde:  $s$  – tloušťka stěny výstřiku [mm],

$a_{eff}$  – měrná tepelná vodivost [mm<sup>2</sup>/s].

Po dosazení hodnot:

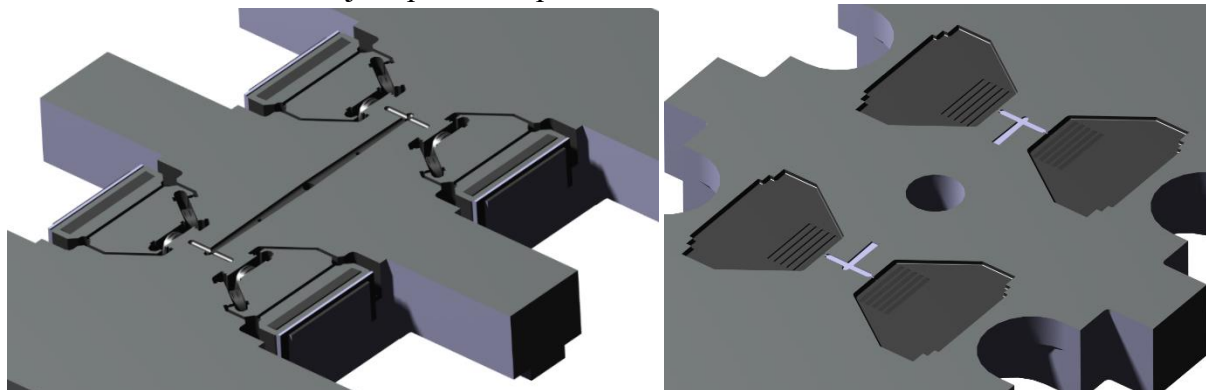
$$t_{ch} = \left[ \frac{1,5^2}{\pi^2 \cdot 0,084} \right] \cdot \ln \left( 0,8157 \frac{215 - 60}{80 - 60} \right) = 4,99 \cong 5 \text{ [s]}$$

Všechny hodnoty nutné pro určení násobnosti formy, dle termínu, jsou známy a po vložení vztahu (3.3) do (3.1) a dosazení hodnot platí:

$$n = \frac{N \cdot (t_o + t_v + t_{ch})}{T_p \cdot K \cdot 3600} = \frac{500\,000 \cdot (3 + 1 + 5)}{480 \cdot 0,8 \cdot 3600} = 3,26 \rightarrow 4 \text{ dutiny formy}$$

### 3.3 Návrh dutin formy [7], [18], [22], [29], [32], [37], [38]

Výpočtem určená násobnost formy říká, že budou existovat čtyři dutiny formy. Vzhledem k volbě dělicí roviny výrobku budou dutiny formy existovat jak v pevné (přiložený výkres LT\_DP\_0101), tak i pohyblivé formovací desce (přiložený výkres LT\_DP\_0102). Dutiny formy jsou vyráběny přímo do formovacích desek (obr. 42), při návrhu byla zvažena možnost užití vložkových dutin, ale vzhledem ke složitému tvaru výrobku a velikosti desek formy nebyla zvolena. Stejně jako dutiny formy, tak i vtokové kanály jsou vyráběny v obou formovacích deskách, což je zapříčiněno polohou vtokového ústí.

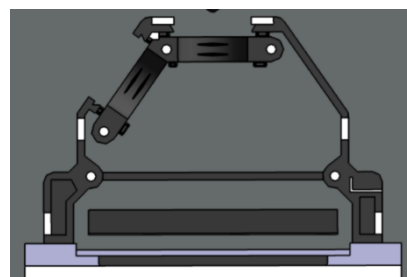


a) pohyblivá formovací deska

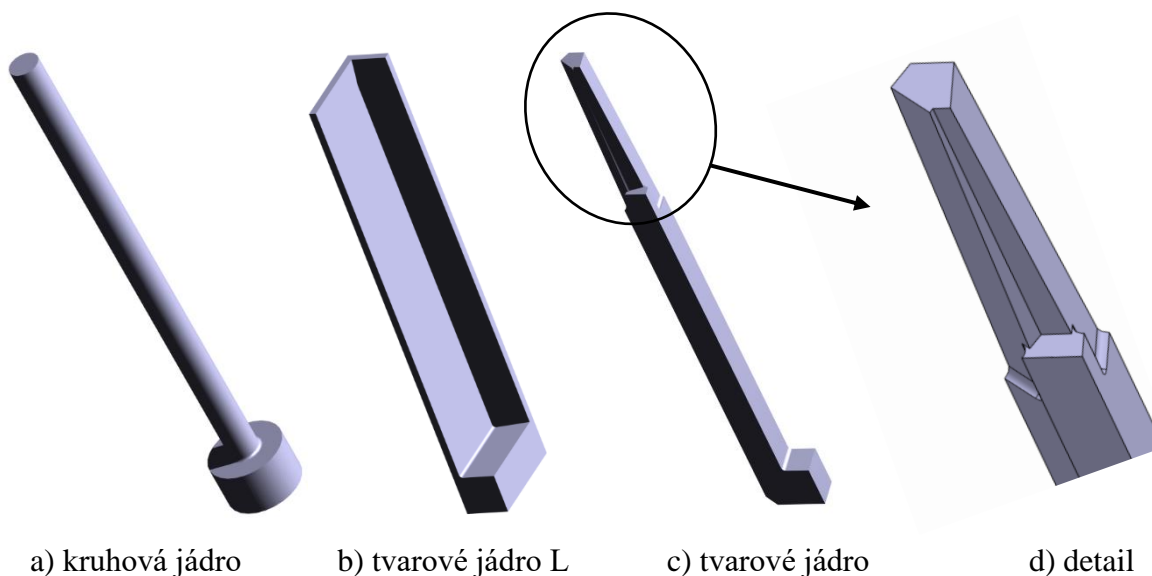
b) pevná formovací deska

Obr. 42 Dutiny formovacích desek

Složité tvar výrobku obsahuje několik děr a dutin (obr. 43), které není vhodné vyrobít do samotného materiálu formovací desky. Důvodem je především malý rozměr dutin a jejich snadné poškození, popřípadě ulomení. Tento problém je vyřešen využitím jader. Dle tvaru výrobku je pak nutno využít pěti kruhových jader průměru 2 mm, a dvou tvarových jader, tyto je možno pozorovat na obrázku 44. Jádra kruhového průřezu jsou vyrobeny úpravou normálií firmy HASCO.



Obr. 43 Dutina formy



a) kruhová jádro

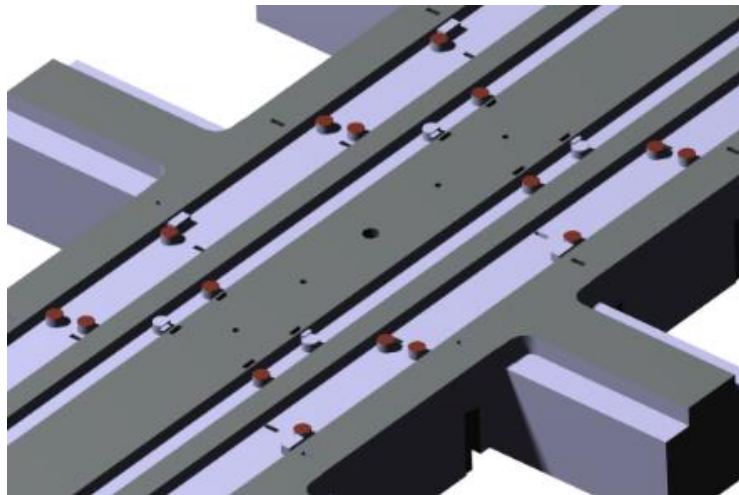
b) tvarové jádro L

c) tvarové jádro

d) detail

Obr. 44 Jádra v dutině formy

Jádra jsou umístěna do dutiny formy, procházejí formovací deskou a opírají se o opěrnou desku. Formovací deska musí umožňovat vložení jader do prostoru mezi desky, to se běžně zajišťuje vyvrtáním otvorů pro hlavy jader, tato možnost byla zvážena, ale byl zvolen jiný způsob. Pozice jader se opakuje pro všechny dutiny formy, tím jsou seřazena tak, že na formovací desce lze jejich uložení řešit drážkami, namísto otvorů. Tyto drážky a vložená jádra jsou na obrázku 45.



Obr. 45 Jádra v drážce pohyblivé formovací desky

Tvar výrobku vyžaduje užití dalších dvou tvarových jader (výkres LT\_DP\_0204 a obr. 46), tyto však nemohou být umístěny ve formovacích deskách, ale musejí zajíždět z boku do zalomené dělicí roviny. Ovládání těchto jader je zajištěno bočními posuvnými vozíky (výkres LT\_DP\_0200), jejichž pohyb je řízen šikmými sloupky. Pro kvalitní návrh a spolehlivou funkci je nutno provést několik výpočtů. Určení potřebného sklonu vodících sloupků:

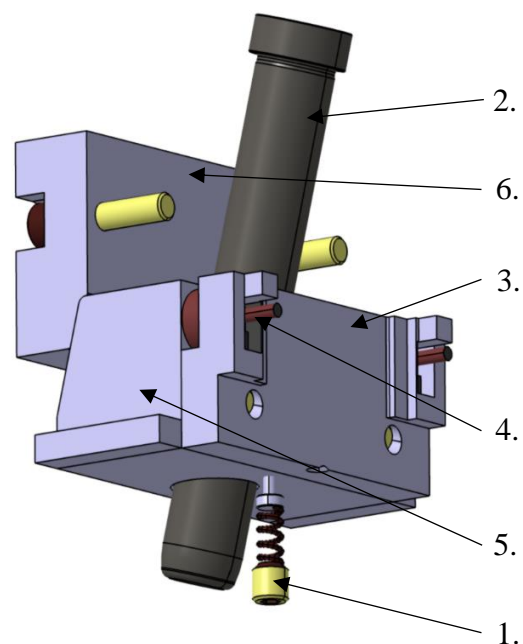


Obr. 46 Boční tvar. jádro

$$\operatorname{tg}(\alpha) = \frac{(L_{tj} + 2)}{Z} = \frac{11 + 2}{56} \rightarrow \alpha = 13,07 [^\circ]; \text{ Volím } \alpha = 15 [^\circ]; \quad (3.7)$$

kde:  $L_{tj}$  – délka bočního tvarového jádra;  $L_{tj} = 11$  [mm],  
 $Z$  – velikost stykové délky sloupku při otevírání;  $Z = 56$  [mm].

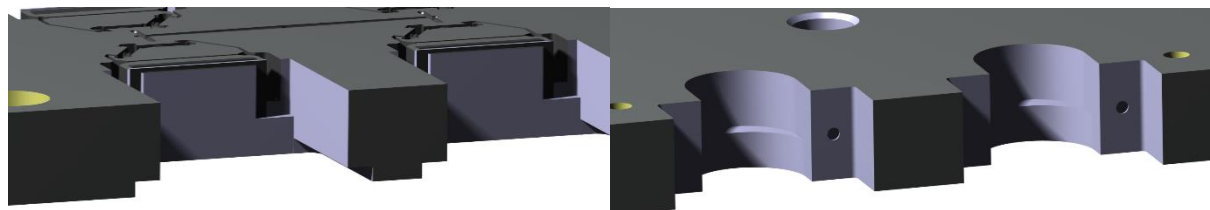
Vodící sloupky o průměru 18 mm a délce 120 mm jsou do formy instalovány pod úhlem  $\alpha = 15^\circ$ . Jsou upevněny v upínací desce a pohybem formy ovládají posuvné boční vozíky, jejichž sestavu je možno pozorovat na obrázku 47. Boční posuvný vozík je vybaven pojistkou proti změně polohy při plném otevření formy (pozice 1.), která zajistí přesnou polohu vůči šikmému sloupku (pozice 2.) při opětovném zavírání formy. Čelo vozíku (výkres LT\_DP\_0202, pozice 3.) je tvarové a funguje jako součást dělicí roviny formy, také v sobě nese dvě tvarová jádra (pozice 4.). Čelo je unášeno pohybem nosiče (výkres LT\_DP\_0201, pozice 5.), který přenáší pohyb ze sloupku. Boční přítlačná destička (výkres LT\_DP\_0203, pozice 6.) funguje jako opěrná plocha při vstřikování a zajišťuje přesné a pevné sevření vstřikovací dutiny. Celá sestava se pohybuje po kluzných lištách.



Obr. 47 Boční posuvný vozík

### 3.4 Desky a vedení formy [7], [18], [22], [29], [37], [38]

Vstřikovací forma je složena z desek vzájemně se doplňující svou funkcí. Některé z těchto desek jsou v sestavě naprosto nezbytné pro zajištění funkce celého systému vstřikovací formy, další jsou postradatelné a používají se jen, když je to vyžadováno. Pro návrh desek formy byly využity normalizované součásti firmy HASCO, tyto byly upraveny a vybaveny funkčními otvory. Asi nejpodstatnější jsou formovací desky, které určují tvar výrobku a umožňují jeho výrobu, hlavní rozměry těchto desek byly voleny tak, aby odpovídaly rozměrům vstřikovaných součástí a vtokového systému a jsou 246x346x36 mm. Jejich konstrukce zahrnuje umožnění vložení a pohyb bočních posuvných vozíků, stejně jako možnost průchodu a pohybu šikmých kolíků, které vozíky ovládají (obrázek 48).

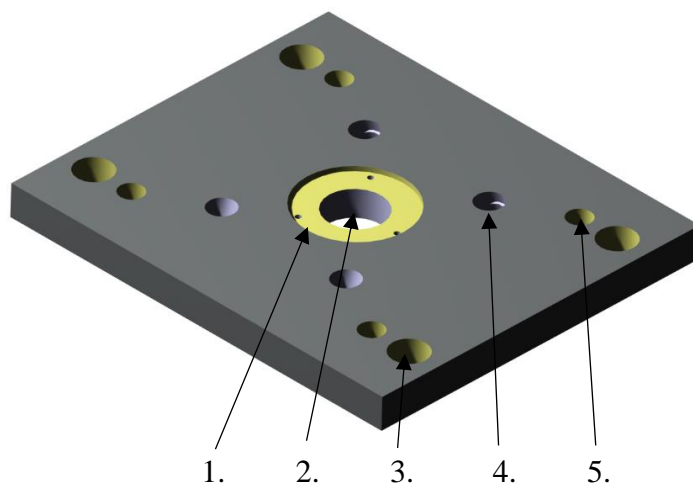


a) bok pohyblivé formovací desky

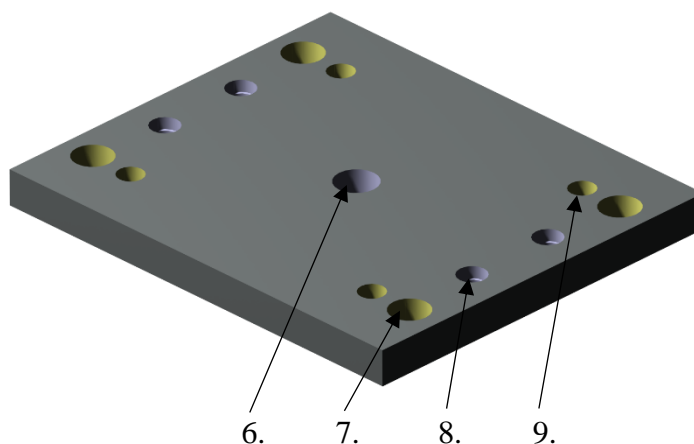
b) bok pevné formovací desky

Obr. 48 Konstrukční prvky formovacích desek umožňující funkci bočních vozíků

Mezi další nepostradatelné součásti formy se řadí upínací desky (obr. 49), jejichž rozměry odpovídají formovacím deskám. Jeden z rozměrů je však větší, umožňující tak upnutí formy ke stroji, velikost těchto desek je tedy 346x296x27 mm. Upínací deska pevné poloviny formy umožňuje připevnění středícího kroužku do zahloubení (pozice 1.), umístění vtokové vložky do otvoru (pozice 2.) obsahuje otvory pro vložení vodících sloupků (pozice 3.), také díry pro šikmé vodící kolíky (pozice 4.) a otvory pro spojovací šrouby (pozice 5.). Upínací deska pohyblivé poloviny formy obsahuje otvor k připojení vyhazovacího paketu ke stroji (pozice 6.), otvory pro vedení polovin formy (pozice 7.) a vyhazovacího paketu (poz. 8.) a zahloubené díry pro spojovací šrouby (pozice 9.).



a) upínací deska pevné poloviny formy

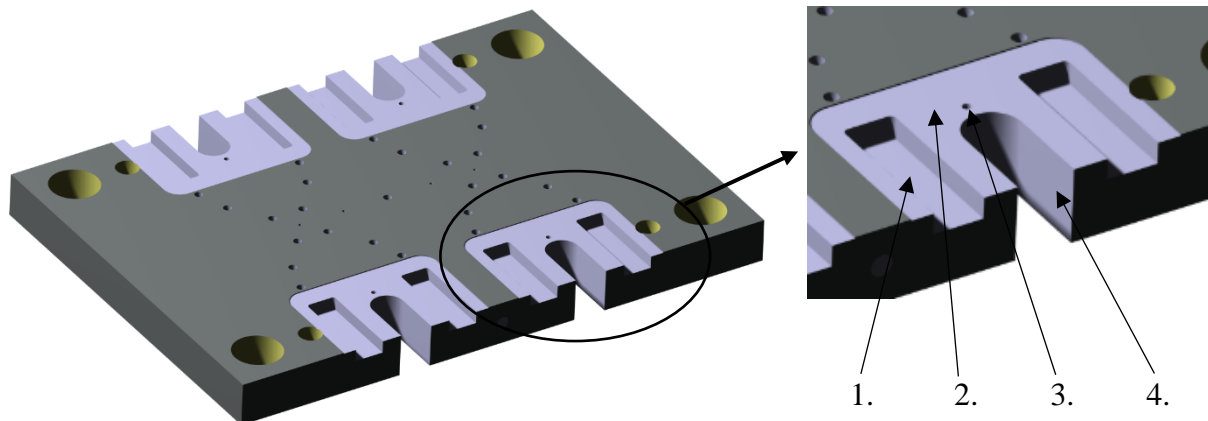


b) upínací deska pohyblivé poloviny formy

Obr. 49 Upínací desky formy



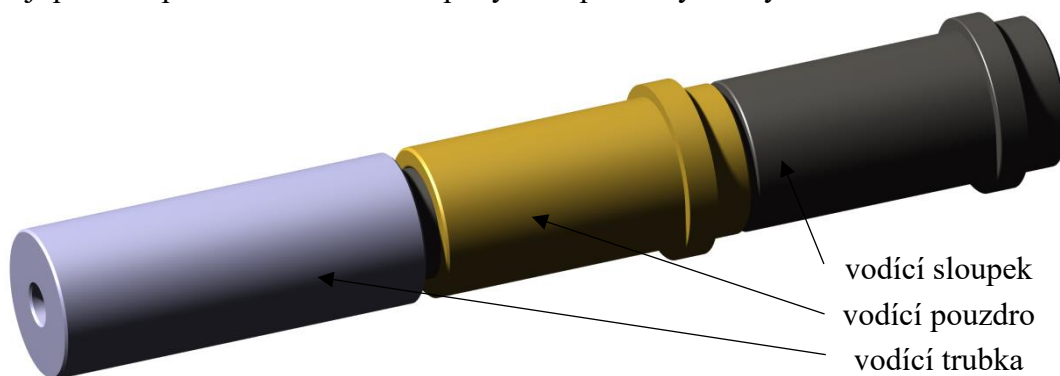
Další nezbytnou deskou v sestavě formy je podpěrná deska, je součástí pohyblivé části formy a podpírá formovací desku. Vzhledem k použití bočních posuvných vozíků je nutno tuto desku upravit a vybavit ji konstrukčními prvky, které podporují a umožňují funkci vozíků, možno pozorovat na obrázku 50. To je zajištěno výřezy v bocích desky pro průchod šikmých vodících sloupků (pozice 4.), mělké zafrézování, které odstraní styk mezi vozíkem a podpěrnou deskou a umožní odvod vzduchu z dutiny formy (pozice 2.). Dále je vybavena drážkami pro vložení plochého vedení (pozice 1.), po kterém se vozíky pohybují. Deska obsahuje také díry pro průchod vyhazovačů a spojovacích šroubů, otvor pro umístění pojistek proti posunutí bočních vozíků (pozice 3.). Tato deska také slouží jako opěrná plocha pro jádra vložená do formovací desky.



Obr. 50 Podpěrná deska pohyblivé formovací desky

Poslední součásti formy, které je často zahrnovány mezi desky, jsou rozpěrné lišty, které spojují upínací a podpěrnou desku pohyblivé části formy a vytvářejí prostor pro vyhazovací paket a jeho pohyb. Volené rozpěrné lišty jsou vybrány z katalogu firmy HASCO a jejich rozměry jsou 346x43x76 mm.

Jednotlivé desky obou polovin formy jsou spojeny šrouby a vytvářejí tak dvě tuhé poloviny, které umožňují vzájemný pohyb. Přesný vzájemný dohled a polohu obou polovin formy je nutno zajistit vedením, které je možno pozorovat na obrázku 51. To se skládá ze čtyř vodících sloupků v katalogu HASCO označených Z04\_56x22x95, čtyř vodících pouzder označených jako Z1000W\_56x22 a čtyř vodících trubek. Sloupky jsou uloženy v upínací desce pevné poloviny formy a procházejí deskami a dělicí rovinou, následně procházejí vodícími pouzdry, která jsou umístěna mezi formovací a podpěrnou deskou pohyblivé poloviny formy. Vodící trubky pak zajišťují přesnou polohu mezi deskami pohyblivé poloviny formy.



Obr. 51 Jednotlivé části vedení formy

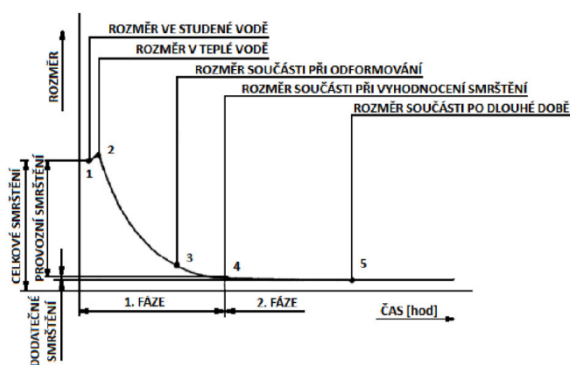
### 3.5 Výpočet vyhadzovací síly a návrh vyhadzování [7], [18], [22], [29], [38]

Při ochlazování výstřiku uvnitř dutiny dochází k tuhnutí polymeru a jeho následnému smrštění, což vede k vývoji napětí a sil mezi dutinou formy a výrobkem. Napětí jsou vyvolána na stykových plochách tvárníku a výrobku, jejich velikost vychází z Hookova zákona:

$$E = \frac{\sigma}{\varepsilon} \rightarrow \sigma_t = S_{Fef} \cdot E; \quad (3.8)$$

Kde:  $E$  – modul pružnosti v tahu [MPa],  
 $\sigma$  – mechanické napětí [MPa],  
 $\varepsilon$  – poměrná deformace [–],  
 $\sigma_t$  – napětí vyvolaná smrštěním [MPa],  
 $S_{Fef}$  – smrštění polymeru [–].

Je však nutno uvažovat skutečnost, že vyhození výrobku z formy neprobíhá za pokojové teploty. Teplota vyhození je volena na 80 °C, tomu musejí odpovídat i parametry dosazované do vztahu (3.8). Konkrétně je třeba určit modul pružnosti amorfního plastu ABS při vyhadzovací teplotě, která odpovídá 80 °C, jeho velikost je určena na 1500 MPa. Další určovaná hodnota je, jak moc se výstřik již smrsknul. K odhadu je možno využít diagram na obrázku 52 a velikost smrštění ve chvíli odformování je pro výpočet volena 0,4 %.



Obr. 52 Smrštění plastu v čase [22]

Po dosazení do vztahu 3.8 potom platí:

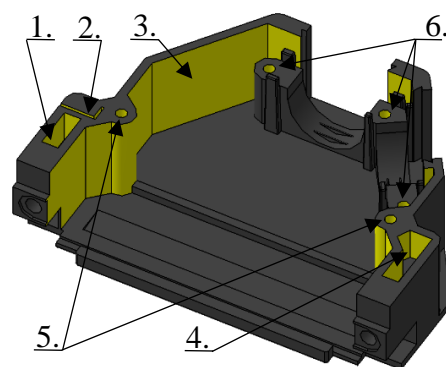
$$\sigma_t = S_{Fef} \cdot E = 0,004 \cdot 1500 = 6 \text{ [MPa]}$$

Výpočet vyhadzovací síly vyžaduje znalost tlaků vznikajících mezi stěnami výrobku a stykovou plochou tvárníku. Tlak je vyvolán napětími vyvolanými smrštěním, určenými dle vztahu (3.8), a je určován podle vztahu pro tlustostěnné nádoby:

$$p_T = \sigma_t \cdot \frac{s}{r}; \quad (3.9)$$

Kde:  $s$  – tloušťka stěny nádoby [mm],  
 $r$  – střední poloměr nádoby [mm].

Vzhledem ke složitému tvaru výrobku a skutečnosti, že plochy styku mezi tvárníkem a výrobkem (zvýrazněny na obrázku 53), nejsou vždy kruhového průřezu a tloušťka stěny v okolí není konstantní, nelze snadno dosadit do uvedeného vztahu. Aby bylo možno ve výpočtu pokračovat je nezbytné neválcové dutiny upravit tak, aby byly použitelné pro výpočet. To je provedeno úpravou geometrického modelu tak, že hodnota středního poloměru nádoby je určena z obvodu neválcové dutiny vztahem:



Obr. 53 Stykové plochy

$$r = \frac{o}{2\pi}; \quad (3.10)$$

Kde:  $o$  – obvod neválcové dutiny [mm].

Vypočtené hodnoty úpravy geometrického modelu pomocí uvedeného vztahu jsou zapsány v tabulce 6. Číselné označení ploch v tabulce odpovídá pozicím v obrázku 54.

Tab. 6 Vypočtené hodnoty upraveného geometrického modelu

	Plocha 1.	Plocha 2.	Plocha 3.	Plocha 4.
Obvod průřezu	$o_1 = 21 \text{ mm}$	$o_2 = 18,5 \text{ mm}$	$o_3 = 105 \text{ mm}$	$o_4 = 32 \text{ mm}$
Střední poloměr	$r_1 = 3,3 \text{ mm}$	$r_2 = 2,9 \text{ mm}$	$r_3 = 16,7 \text{ mm}$	$r_4 = 5,1 \text{ mm}$

S vypočtenými hodnotami upraveného geometrického modelu je možno postoupit na výpočet tlaků působících na stykových plochách. Výpočet probíhá dosazením vypočtených hodnot ' $\sigma_t$ ' a ' $r$ ' do vztahu (3.9). Tloušťka stěny je dosazována jako konstantní hodnota 1,5 mm. Výsledky těchto výpočtů jsou uvedeny v tabulce 7.

Tab. 7 Vypočtené hodnoty tlaku

	Plocha 1.	Plocha 2.	Plocha 3.	Plocha 4.	Plochy 5.	Plochy 6.
$r_i$ [mm]	3,3	2,9	16,7	5,1	1	1
$p_{Ti}$ [MPa]	2,7	3,1	0,54	1,76	9	9

Znalost velikostí působících tlaků na uvedených plochách nám umožní vypočítat samotnou vyhazovací sílu. Zde je nutno určit velikost stykového povrchu ' $S_{Ti}$ ', odpovídající každé označené ploše. Tyto hodnoty jsou odečítány přímo z modelu vyráběné součásti. Výpočet velikostí dílčích vyhazovacích sil je prováděn dle vztahu:

$$F_V = \mu \cdot S_T \cdot p_T; \quad (3.11)$$

Kde:  $F_V$  – vyhazovací síla [N],

$\mu$  – koeficient smykového tření ocel – plast [–], voleno:  $\mu = 0,2$ .

Hodnoty vypočteny vztahem (3.11) jsou uvedeny v tabulce 8. Jedná se o dílčí hodnoty odpovídající stykovým plochám výstřiku, jejichž sečtením je možno získat výslednou hodnotu vyhazovací síly ' $F_{Vef}$ ':

Tab. 8 Vypočtené velikosti dílčích vyhazovacích sil

	Plocha 1.	Plocha 2.	Plocha 3.	Plocha 4.	Plochy 5.	Plochy 6.
$S_{Ti}$ [mm <sup>2</sup> ]	126	268,25	1680	192	50,27	31,42
$F_{Vi}$ [N]	68	166	181	68	90	57

Celková vyhazovací síla všech výstřiků potom bude:

$$F_{Vef} = n \cdot (F_{V1} + F_{V2} + F_{V3} + F_{V4} + 2 \cdot F_{V5} + 3 \cdot F_{V6}); \quad (3.12)$$

Po dosazení:

$$F_{Vef} = 4 \cdot (68 + 166 + 181 + 68 + 2 \cdot 90 + 3 \cdot 57) = 3336 \text{ N}$$

Vypočtená velikost vyhazovací síly je vlivem úprav geometrického modelu, zobecňování a zaokrouhlování dosazovaných hodnot velmi nepřesná a jedná se spíše o odhad skutečné velikosti. To je jeden z důvodů, proč se v praxi její velikost běžně nezjišťuje. Mezi další důvody patří závislost na obtížně zjistitelných faktorech jako jsou:

- závislost na velikosti okamžitého modulu pružnosti při teplotě vyhození,
- závislost na okamžité velikosti smrštění při odformování,
- velikost okamžitého koeficientu smykového tření,
- plocha výstřiku, jeho tvar a tloušťka stěny.

Volba místa umístění a velikosti vyhazovačů je závislá především na velikosti a geometrii výrobku. Také nestačí uvažovat s pouhým vyhozením samotných výrobků, ale i vtoková soustava musí být vybavena vyhazovači. Navrhovaná forma využívá dvou základních tvarů vyhazovačů a přidržovače vtokového zbytku, obrázek 54. Jedná se o normálie firmy HASCO, které jsou upraveny tak, aby svými rozměry plnily požadované funkce.

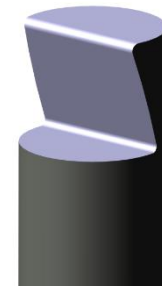


a) Vyhazovač výrobku      b) Přidržovač vtokového zbytku      c) vyhazovač vtoku

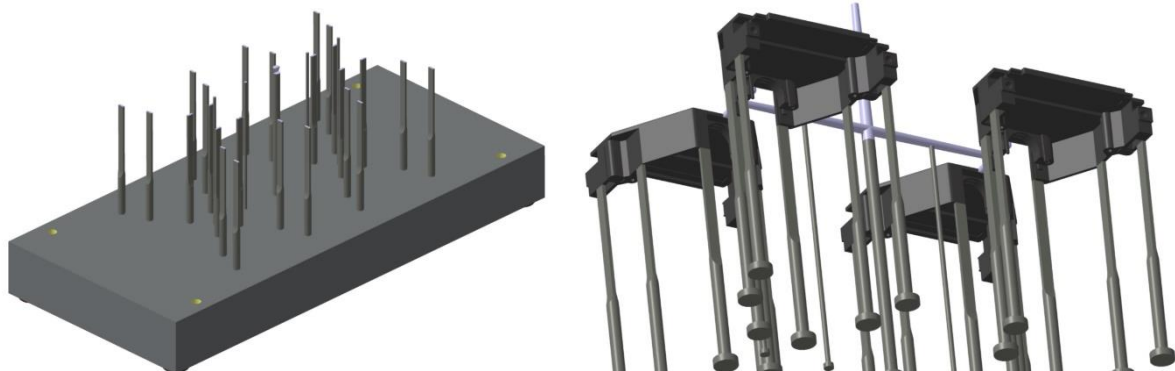
Obr. 54 Použité vyhazovače

Přidržovač vtokového zbytku je vyroben z normálie vyhazovače obrobením drážky (obr. 55). Slouží k zabránění přichycení vtokového kužele ke vtokové vložce při otevírání formy. Je umístěn přímo pod vtokovým kuželem.

Vyhazovače jsou vloženy ve vyhazovacím paketu od firmy HASCO, ve výkresu sestavy pod označením K6070\_246x346\_11730. Na každém výrobku je umístěno šest vyhazovačů s obdélníkovým průřezem (4,5 x 1,5 mm), které jsou umístěny na čele spodní plochy výrobku, další čtyři vyhazovače kruhového průřezu o průměru 4 mm jsou umístěny na vtokové soustavě. Možno pozorovat na obrázku 56.



Obr. 55 Tvar drážky přidržovače vtokového zbytku



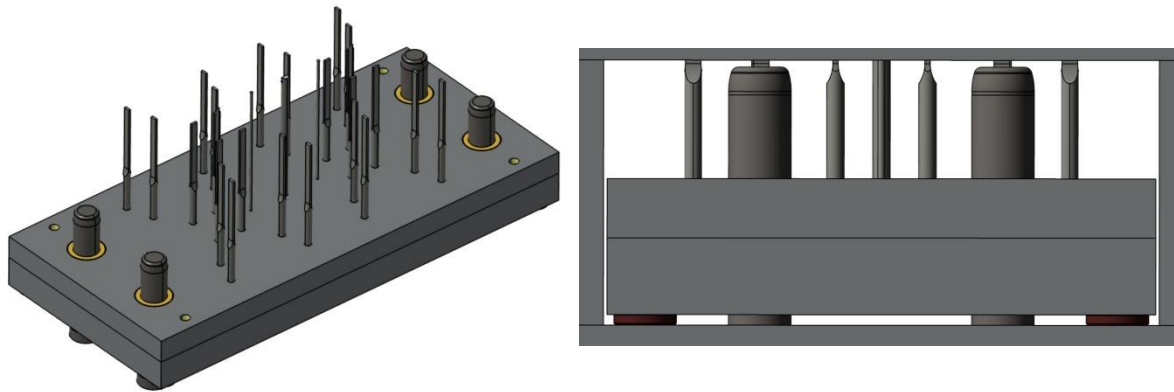
a) vyhazovače uloženy v deskách

b) poloha vyhazovačů na výrobcích

Obr. 56 Rozmístění a uložení vyhazovačů

Navrhovaný vyhazovač v podobě na obrázku 56 je funkční, ale kvalita jeho práce by byla nízká a vyhazovače by se při pohybu třely o stěny desek formy a brzy by se opotřebovaly a zničily. Z toho důvodu je nutno navrhnout vedení vyhazovacího paketu. Návrh je možno pozorovat na obrázku 57. Jsou voleny čtyři vodící sloupky z normálií firmy HASCO, v sestavě označeny Z01\_18x100, jsou uloženy v upínací desce pohyblivé poloviny formy. Při návrhu bylo zvaženo využití pouze dvou vodících sloupků, ale z důvodu nutnosti vysoké přesnosti vedení a dostatku prostoru pro umístění čtyř sloupků byla zvolena dražší, ale spolehlivější možnost. Mezi deskami vyhazovacího paketu jsou vložena kluzná vodící pouzdra s označením

Z1300\_18x22x17, kterými vodící sloupky procházejí. Vyhazovací paket je také vybaven dosedacími podložkami pro vymezení vzdáleností při zavření formy. Hlavy vyhazovačů se opírají o opěrnou vyhazovací desku paketu a jsou uloženy v otvorech vyrobených v kotevní desce.

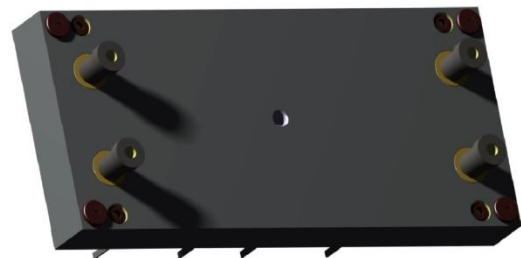


a) vedení vyhazovacího paketu

b) vyhazovací paket ve formě

Obr. 57 Vedení a uložení vyhazovacího paketu

Pohyb vyhazovače je ovládán pohybem formy a vyžaduje připojení k ovládacímu prvku mechanismu stroje. To je běžně prováděno připojením ovládací tyče k vyhazovači pomocí závitového kolíku. Dle velikosti formy a vyhazovacího paketu byl zvolen závitový kolík průměru 12 mm. Závit a spodní část vyhazovacího paketu je možno pozorovat na obrázku 58.



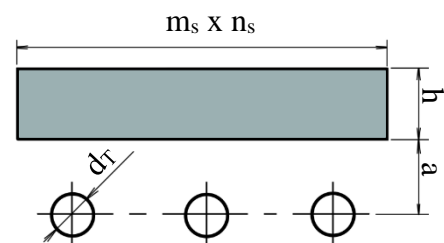
Obr. 58 Spojení vyhazovač-stroj

### 3.6 Výpočet a návrh temperace formy [7], [18], [29], [38], [39], [40]

Vychází z technologických teplot formy, které jsou uvedeny v tabulce 5. materiálových charakteristik zpracovávaného polymeru ABS uvedených v tabulce 1. a hlavních rozměrů vyráběné součásti, které je možno, společně s dalšími volenými hodnotami, pozorovat v tabulce 9. Mezi uváděné hodnoty patří volený průměr rozváděcích kanálků 'd', vzdálenost osy rozváděcích kanálků od výrobku 'a'. Tyto rozměry je možno pozorovat na ilustračním obrázku 59. Průměr temperačních kanálků je volen na nejnižší používanou hodnotu z důvodu možnosti umístění do pohyblivé formovací desky.

Tab. 9 Parametry pro výpočet temperace formy

Určený/volený parametr	Hodnota	
Vzdálenost kanálků od souč. 'a'	7,5	[mm]
Průměr temp. kanálků 'd <sub>T</sub> '	6	[mm]
Délka součásti 'm <sub>s</sub> '	58	[mm]
Šířka vyráběné součásti 'n <sub>s</sub> '	68	[mm]
Výška vyráběné součásti 'h'	17	[mm]



Obr. 59 Temperace [7]

Prvním krokem při návrhu temperace formy je volba chladícího média a jeho teploty. Chladící médium je voleno podle jeho ceny a vlastností. Pro navrhovanou formu je volena voda, která má dostatečné chladící účinky a nízkou cenu. Teplota chladící vody je určena dle vztahu:

$$T_{TM} = T_W - 20 = 60 - 20 = 40 \text{ [}^\circ\text{C]}; \quad (3.13)$$

Dalším krokem je určení velikosti tepelného toku, který z taveniny plastu přechází do formy, který je nezbytný pro úspěšné chlazení. Pro výpočet je napřed nutno určit velikost rozdílu entalpie mezi teplotami vstřikování a odformování. Rozdíl entalpie je označován ' $\Delta h$ ', velikost použitá ve výpočtu odpovídá obecnému amorfnímu polymeru a pro zvolené technologické teploty je rovna 220 kJ/kg. Velikost tepelného toku je potom dle vztahu rovna:

$$\dot{Q}_{FT} = \frac{\Delta h \cdot V_C \cdot \rho}{t_c} = \frac{220 \cdot 46,49 \cdot 10^{-6} \cdot 1060}{9} = 1,205 \text{ [kW]}; \quad (3.14)$$

Následně je možno vypočítat, jak velký tepelný tok bude skutečně probíhat mezi dutinou formy a výrobky. Pro jeho určení je však potřeba znát plochu výstřiků skrze které se bude teplo přenášet. Plocha je odečtena z 3D modelu součásti a s uvažováním 4 dutin formy byla určena na:  $A_{FT} = 69\,444 \text{ mm}^2$ . Pak je tedy možno určit velikost skutečného tepelného toku mezi chladnoucím polymerem a dutinou formy, prováděno dle vztahu:

$$\dot{Q}_{TM} = \dot{q} \cdot A_{FT} \cdot (0,75) = 17352 \cdot 69,444 \cdot 10^{-3} \cdot (0,75) = 903 \text{ [W]}; \quad (3.15)$$

Kde:  $\dot{q}$  – nutný měrný tepelný tok [ $\text{Wm}^{-2}$ ]; vypočteno dle vztahu:

$$\dot{q} = \frac{\dot{Q}_{FT}}{A_{FT}} = \frac{1205}{69,444 \cdot 10^{-3}} = 17352 \text{ [Wm}^{-2}\text{]}; \quad (3.16)$$

Výpočet pokračuje určením velikosti průtoku chladícího media, který bude schopen odvést určený tepelný tok. Je nutno zvolit o kolik se chladící medium při průchodu formou ohřeje, vyjádřeno hodnotou ' $\Delta T$ ', která je volena na 6 °C. Průtok chladícího media je určen dle vztahu:

$$\dot{v}_{TM} = \frac{\dot{Q}_{TM}}{\Delta T \cdot \rho_{TM} \cdot c_{TM}} = \frac{903}{6 \cdot 992,2 \cdot 4180} = 3,63 \cdot 10^{-5} \text{ [m}^3\text{/s]}; \quad (3.17)$$

Kde:  $\rho_{TM}$  – hustota chlad. media (vody) při 40 °C [ $\text{kg/m}^3$ ],

$c_{TM}$  – měrná tepelná kapacita ch. media (vody) [ $\text{J} \cdot \text{kg}^{-1} \cdot \text{K}^{-1}$ ].

Z velikosti průtoku je možno určit rychlost průtoku chladícího media. Její hodnota se určuje vztahem:

$$v_{TM} = \frac{4 \cdot \dot{v}_{TM}}{\pi \cdot d_T^2} = \frac{4 \cdot 3,63 \cdot 10^{-5}}{\pi \cdot 0,006^2} = 1,28 \text{ [m/s]}; \quad (3.18)$$

Následně je možno určit hodnotu Reynoldsova čísla, k tomu je však nutno znát několik parametrů a hodnot používaných ve výpočtu. Prvním parametrem je kinematická viskozita vody ' $\nu$ ' která odpovídá hodnotě  $1,06 \cdot 10^{-6} \text{ [m}^2\text{/s]}$ . Dalším je hydraulický průměr trubice označován jako ' $d_H$ ' a pro plný kruhový průřez kanálku odpovídá zvolenému průměru ' $d_T$ '. Reynoldsovo číslo je určeno dle vztahu:

$$Re = \frac{v_{TM} \cdot d_H}{\nu} = \frac{1,28 \cdot 0,006}{1,06 \cdot 10^{-6}} = 7265 \text{ [-]}; \quad (3.19)$$

Pokračování výpočtu vyžaduje určení koeficientu přestupu tepla dle vztahu:

$$\alpha_{TM} = \frac{\lambda_{TM}}{d_T} \cdot [(Re)^{0,75} - 180] \cdot 0,037 \cdot P_r^{0,42} \text{ [-]}; \quad (3.20)$$

Kde:  $\lambda_{TM}$  – souč. tepelné vodivosti vody při 40 °C [ $\frac{\text{W}}{\text{mK}}$ ];  $\lambda_{TM} = 0,625$ ,

$P_r$  – prandtlovo číslo, pro  $T_{TM} = 40 \text{ }^\circ\text{C}$ ;  $P_r = 4,32$ .

Po dosazení do vztahu (3.20):

$$\alpha_{TM} = \frac{0,625}{0,006} \cdot [(7265)^{0,75} - 180] \cdot 0,037 \cdot 4,32^{0,42} = 4325 [-];$$

Následně je možno určit požadovanou teplotu povrchu temperačních kanáleků, ze které bude následně možno určit výslednou požadovanou plochu temperačních kanáleků ve formě. Hodnota je určována pomocí vztahu:

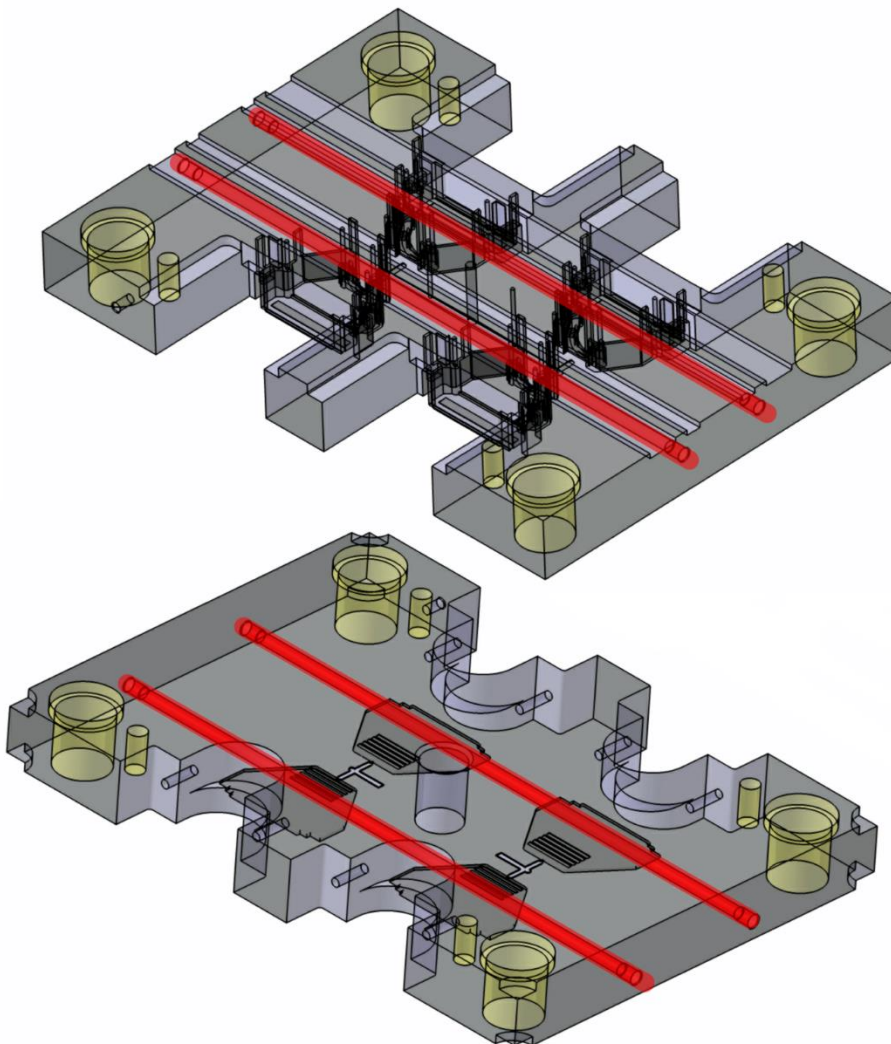
$$T_{TK} = T_W - \frac{\dot{Q}_{FT} \cdot a}{\lambda_W \cdot A_{FT}} = 60 - \frac{1205 \cdot 0,0075}{47 \cdot 69,444 \cdot 10^{-3}} = 57,23 [^{\circ}C]; \quad (3.21)$$

Kde:  $\lambda_W$  – souč. tepelné vodivosti oceli [W/mK];  $\lambda_W = 47$ .

Posledním krokem výpočtu je určení plochy temperačních kanáleků uvnitř formy. Návrh kanáleků pak musí svou plochou překročit vypočtenou hodnotu nebo se jí rovnat. Určuje se pomocí vztahu:

$$A_{TK} = \frac{\dot{Q}_{TM}}{\alpha_{TM} \cdot (T_{TK} - T_{TM})} = \frac{903}{4325 \cdot (57,23 - 40)} = 0,012 [m^2]; \quad (3.22)$$

Pro navrhovanou formu jsou s ohledem na uvedené výpočty navrženy temperační kanálky (obr. 60). Jsou umístěny v pevné i pohyblivé formovací desce, jednoduchého kruhového průřezu, jsou vyráběny přímé, skrze větší rozměr.

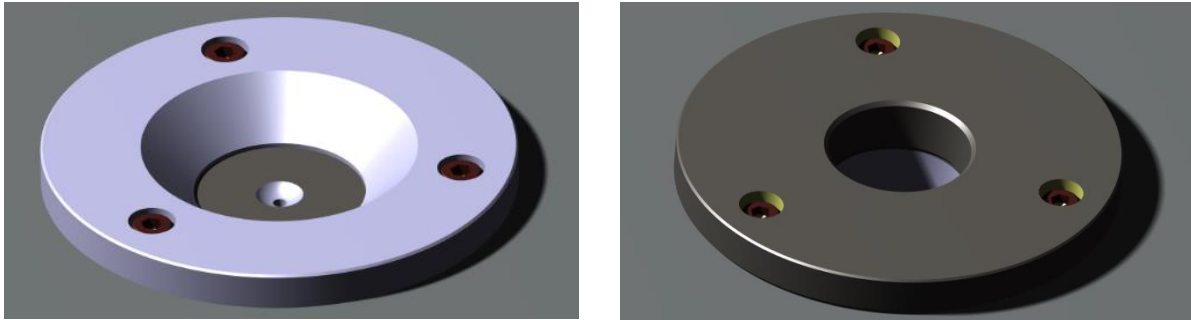


Obr. 60 Navržené temperační kanálky

### 3.7 Další příslušenství formy [7], [29], [38]

Jedná se o vybavení vstřikovací formy, které většinou není nezbytně nutné k její funkci, ale napomáhá kvalitě práce a přesunu nástroje. Navrhované příslušenství je vybíráno z katalogu firmy HASCO a je voleno s uvážením velikosti formy a její konstrukce.

Mezi příslušenství ovlivňující kvalitu práce patří středící kroužky, jeden je připevněn na upínací desku pevné poloviny formy. Ten zajišťuje přesnost vzájemné polohy stroje a formy a kužel navádí trysku ke vtokové vložce. V katalogu je kroužek označen jako Z7516\_100x36x12. Druhý středící kroužek je umístěn na pohyblivé upínací desce, je označen Z7525\_100x8. Také je podstatné, aby kroužky svým vnějším průměrem odpovídaly průměru ve stole vstřikovacího stroje. Středící kroužky jsou na obrázku 61.



a) středící kroužek pevné poloviny formy    b) středící kroužek pohyblivé poloviny formy  
Obr. 61 Středící kroužky

Forma je také vybavena tepelně izolačními podložkami, jejichž účelem je zabránit přestupu tepla z nástroje do stroje. Materiál podložek jsou pryskyřice plněné skelnými vlákny s velmi blízkou tepelnou roztažností jako ocel. Volené podložky jsou typu Z121\_246x246x5x90. Jejich použití zvyšuje přesnost výroby.

Další typ příslušenství formy slouží k usnadnění jejího přesunu a zabránění jejího poškození. Do této skupiny patří závěsná oka pro přesun pomocí jeřábu, byla zvolena dvě oka typu Z710\_8\_1 (obrázek 62). Jejich umístění je voleno do středů širších stran opěrné desky a uváděná nosnost jednoho oka odpovídá 100 kg, celková hmotnost formy je ze 3D modelu určena na 172,6 kg. Při využití dvou závěsných ok je možno formu bezpečně přepravovat. K formě jsou oka přišroubována závitem M8.



Obr. 62 Závěsné oko

Pro zajištění bezpečného přesunu je nutno formu zajistit proti otevření vlivem gravitace, což je zajišťováno pomocí transportní pojistky typu Z73\_12x20x50, obrázek 63. Pojistka funguje mezi formovacími deskami a je pevně připevněna k pohyblivé části formy. Při zajišťování je zaháknuta o šroub, který je připevněn k pevné části formy. Pro zajištění snadného otáčení se formy dotýká pouze malou stykovou plochou.



Obr. 63 Transportní pojistka



### 3.8 Výpočet a návrh odvzdušnění formy [7], [18], [22], [29], [37]

Při plnění formy je nutno zajistit odvod vzduchu a zplodin z dutiny formy. Se zvyšující se rychlostí plnění, která je pro plast ABS doporučována spíše vysoká, roste i nutnost kvalitního a účinného odvzdušnění. Pokud by byl tento krok návrhu zanedbán, mohlo by dojít ke vzniku bublin nebo častěji spálení polymeru Dieslovým efektem. Výpočet velikosti odvzdušňovacích kanálků vychází ze znalosti teploty stlačeného vzduchu uvnitř dutiny formy, kterou je při uvažování adiabatické změny možno vypočítat dle vztahu:

$$T_1 = T_0 \left( \frac{p_1}{p_0} \right)^{\frac{n_k - 1}{n_k}} ; \quad (3.23)$$

Kde:  $T_0$  – teplota vzduchu ve formě před stlačením [K],  
 $p_1$  – tlak vzduchu v nejvzdálenějším bodě dutiny [MPa],  
 $p_0$  – tlak vzduchu v dutině před vstřikováním [MPa],  
 $n_k$  – koeficient pro dvouatomové plyny a vzduch [-];  $n_k = 1,4$ .

Teplota ' $T_0$ ' odpovídá teplotě okolního vzduchu a není stejná jako teplota formy, vzduch, který je do formy vpuštěn po otevření a vyhození výstřiku se nestihá ohřát na teplotu formy. Hodnota teploty vzduchu ve formě je tedy volena  $T_0 = 293$  K. Hodnota tlaku ' $p_1$ ' je volena na 20 MPa a velikost tlaku ' $p_0$ ' odpovídá atmosférickému tlaku, jehož hodnotu uvažují 0,1 MPa. Dosazením těchto hodnot do vztahu (3.23):

$$T_1 = 293 \left( \frac{20}{0,1} \right)^{\frac{1,4-1}{1,4}} = 1333,4 \text{ K} = 1060,3 \text{ } ^\circ\text{C}$$

Dalším krokem návrhu velikosti odvzdušnění formy je výpočet velikosti průřezu kanálku. Toho je docíleno výpočtem pomocí vztahu:

$$S_0 = 2,5 \cdot G_1 \cdot \frac{\sqrt{T_1}}{p_0 \cdot t_v} ; \quad (3.24)$$

Kde:  $G_1$  – hmotnost plynu v dutině formy v počátku plnění [kg].

Před pokračováním výpočtu je nutno určit hodnotu ' $G_1$ ', nejsnazším způsobem je výpočet pomocí fyzikálního vztahu:

$$G_1 = V \cdot \gamma ; \quad (3.25)$$

Kde:  $\gamma$  – měrná hmotnost vzduchu při teplotě  $T_0$  [ $\text{kg}/\text{m}^3$ ];  $\gamma = 1,16$ .

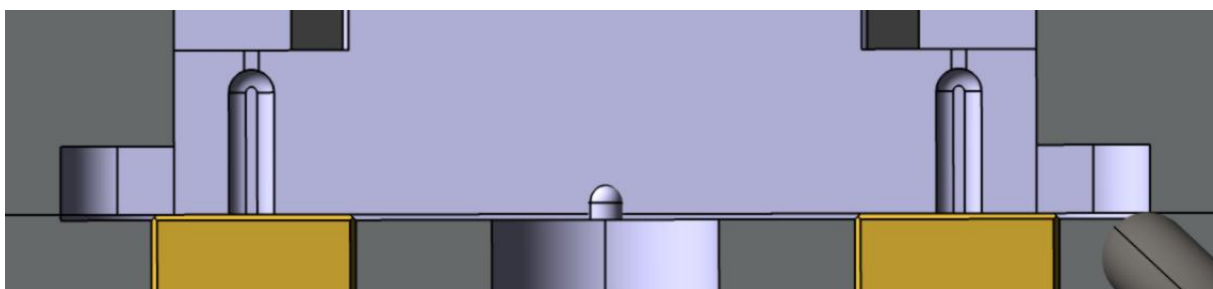
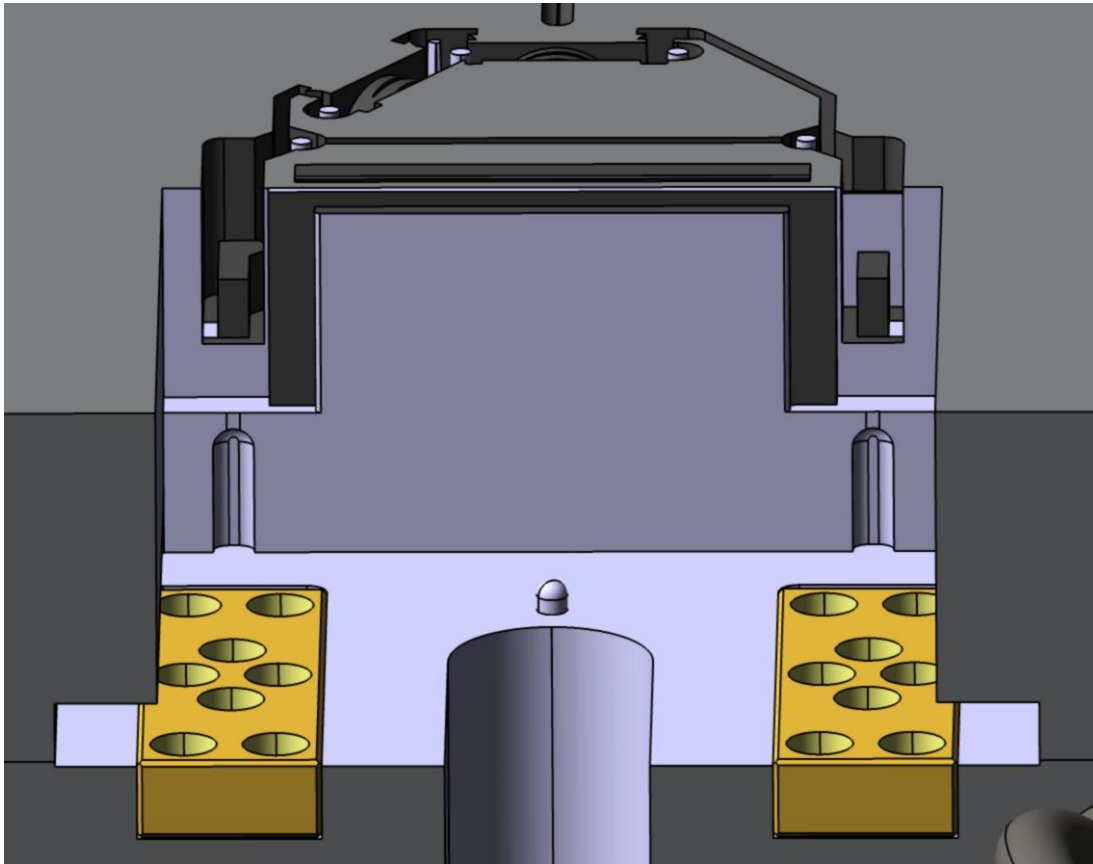
Po dosazení vztahu (3.25) do (3.24) a dosazení číselných hodnot je možno vypočítat průřez odvzdušňovacího kanálku:

$$S_0 = 2,5 \cdot (V \cdot \gamma) \cdot \frac{\sqrt{T_1}}{p_0 \cdot t_v} = 2,5 \cdot (1,156 \cdot 10^{-5} \cdot 1,16) \cdot \frac{\sqrt{1333,4}}{0,1 \cdot 1} = 0,012 \text{ m}^2$$

Se znalostí hodnoty ' $S_0$ ' je možno navrhnout rozměry kanálku. Běžným postupem je návrh výšky kanálku, vycházející ze zatékavosti použitého polymerního materiálu a obecně není doporučováno volit ji vyšší než 0,05 mm. S přihlédnutím k vypočtené hodnotě průřezu kanálku a vlastnostem zvoleného polymeru ABS je zvolena hodnota výšky kanálku  $f = 0,03$  mm. Šířka se dopočítá pomocí vztahu:

$$b = \frac{f}{S_0} = \frac{0,00003}{0,012} = 0,0025 \text{ m} = 2,5 \text{ mm} \quad (3.26)$$

Poslední volbou, kterou je při návrhu nutno provést, je návrh polohy, typu a způsobu implementace odvzdušňovacího kanálku do návrhu formy. Poloha kanálku byla zvolena v nevdálenějším místě od vtoku v lomené dělicí rovině. Na obrázku 64. je možno pozorovat polohu těchto kanálků, drážek umožňující odchod vzduchu z prostoru formovací desky, spolu se zafrézovanou plochou v opěrné desce, zajišťujícími odvod do atmosféry. Na základě tvaru výrobku jsou voleny dva kanálky o šířce  $b' = 1,3$  mm a délka těchto kanálků je volena na 2 mm.

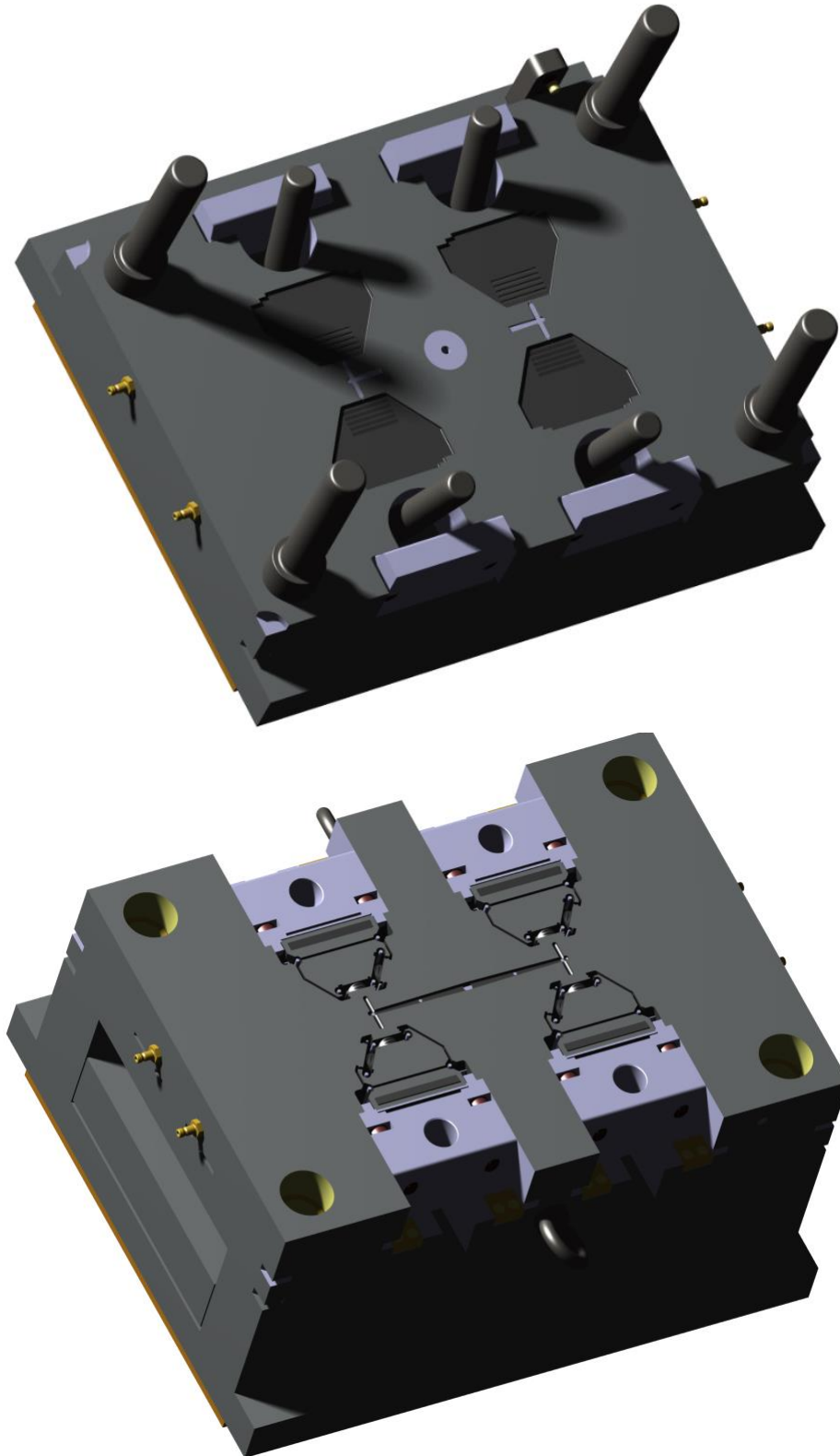


Obr. 64 Odvzdušnění formy

Odvzdušnění bude vyráběno jen pokud bude ve zkušebním provozu problém s pomalým nebo nedostatečným únikem vzduchu z dutiny formy. Vzhledem k množství pohyblivých částí a jader je pravděpodobné, že vzduch bude unikat dostatečně rychle.

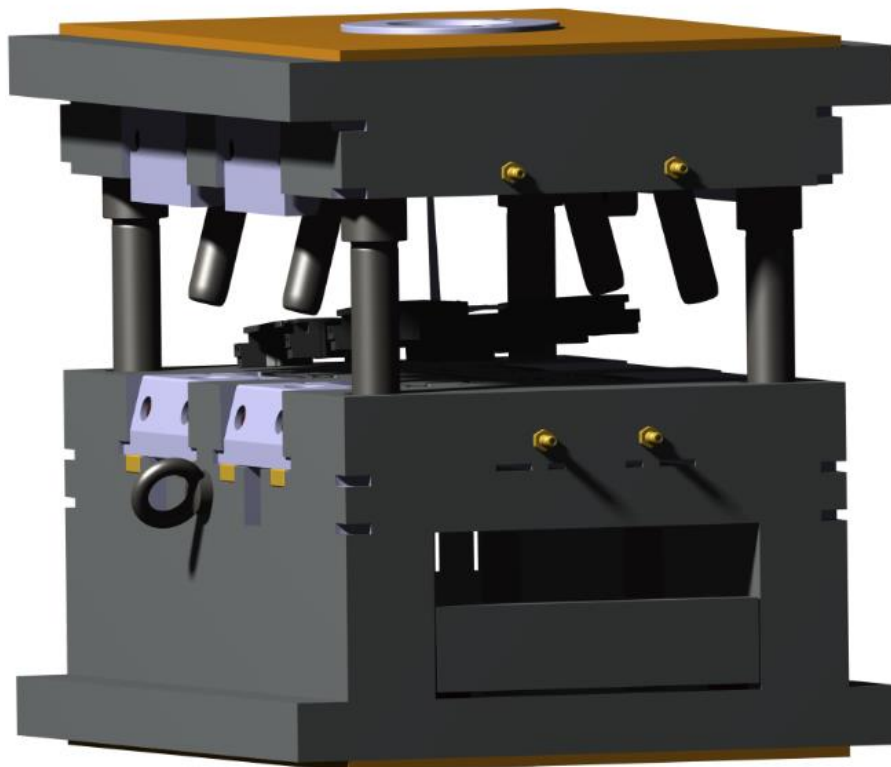
### 3.9 Návrh sestavy vstřikovací formy [7], [18], [22], [29], [37], [38]

Jakmile je dokončen návrh desek a ostatních součástí formy, je možno začít skládat sestavu formy – přiložený výkres LT\_DP\_0100. K tomu je využito osmi spojovacích šroubů M10, které spojují desky ve dva celky, pevnou a pohyblivou polovinu formy. Rozdělené poloviny formy jsou seskládány a je možno je pozorovat na obrázku 65.



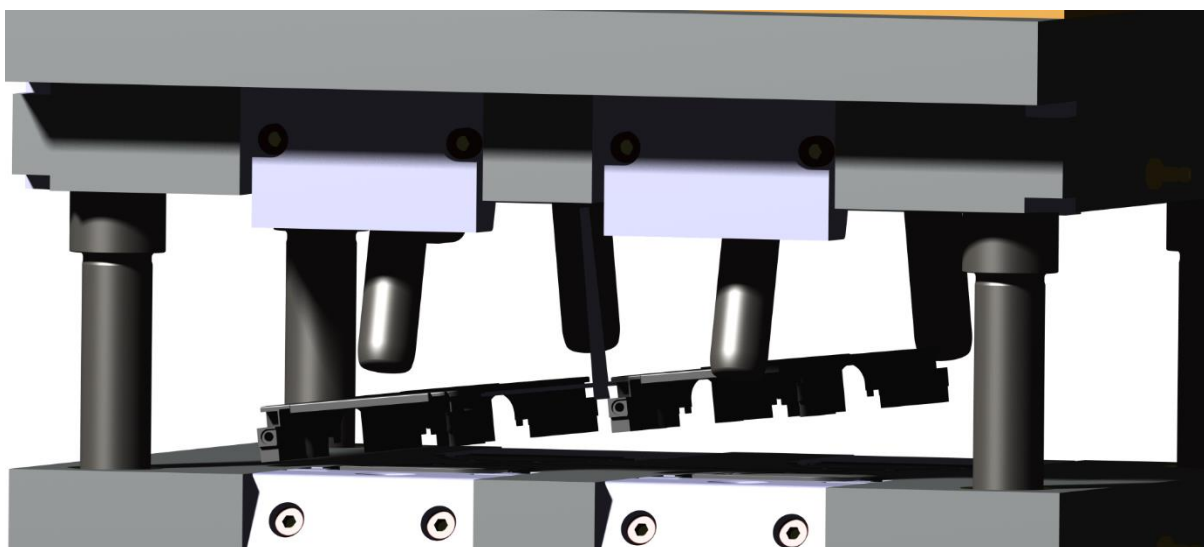
Obr. 65 Rozdělená sestava formy

Na obrázku 66 – Forma otevřená, lze pozorovat vyhození výrobků a vtokové soustavy při rozevření o velikosti 90 mm. Jde vidět, že prostor pro vyhození a vypadnutí ztuhlého polymeru je dostatečný a výrobek bezpečně propadne ven z formy.

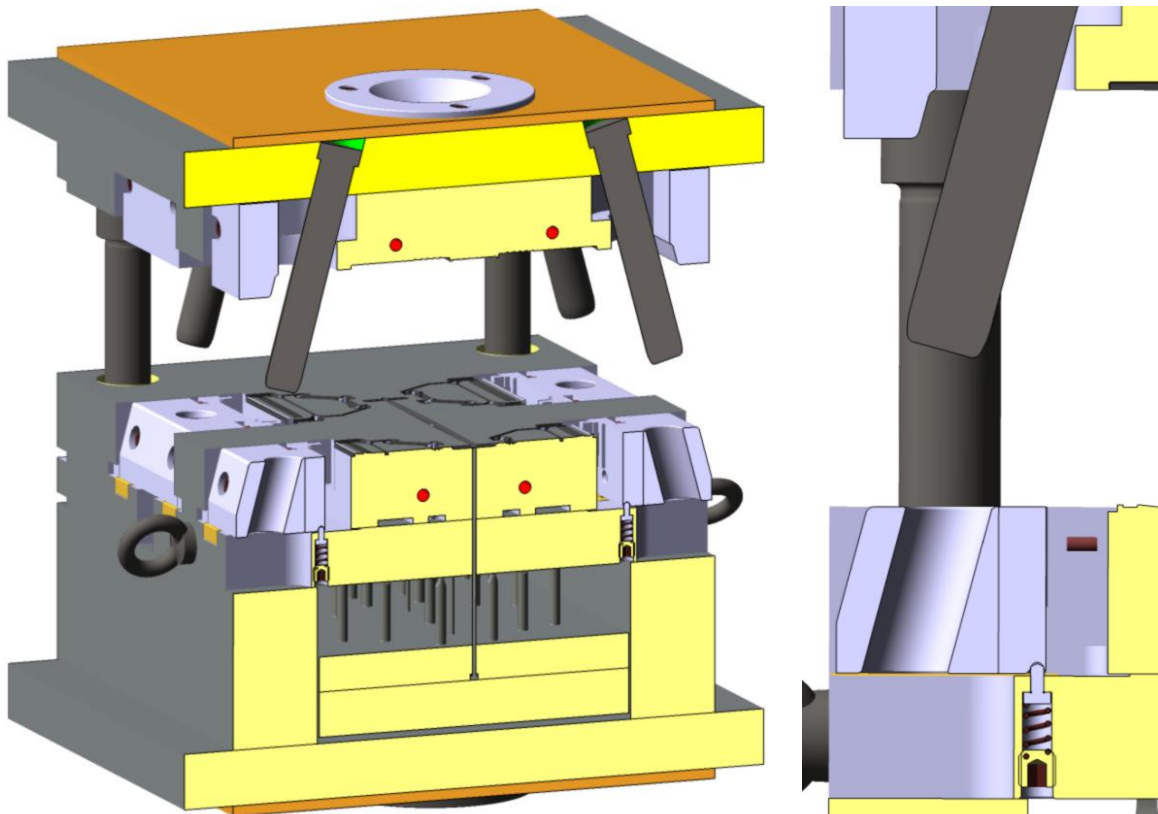


Obr. 66 Forma otevřená – vyhazování výrobku

Skutečnost proveditelnosti vyhození výstřiků ven z dutiny formy je možno pozorovat v bližším zobrazení na obrázku 67. Pokud by snad docházelo k zasekávání výrobků mezi deskami formy při vyhazování je třeba zvětšit velikost rozevření formy až na hranici, kterou dovolí vodící sloupky a stroj. Na obrázku lze pozorovat skutečnost, že šikmé vodící sloupky opouštějí otvor v nosiči bočního posuvného vozíku. Tím je zdůrazněna nutnost přítomnosti pojistky proti rozevření, aby bylo zajištěno správné dosednutí při zavírání formy. Funkci pojistky a detail polohy šikmých sloupků vůči vozíku je možno pozorovat na obr. 68.

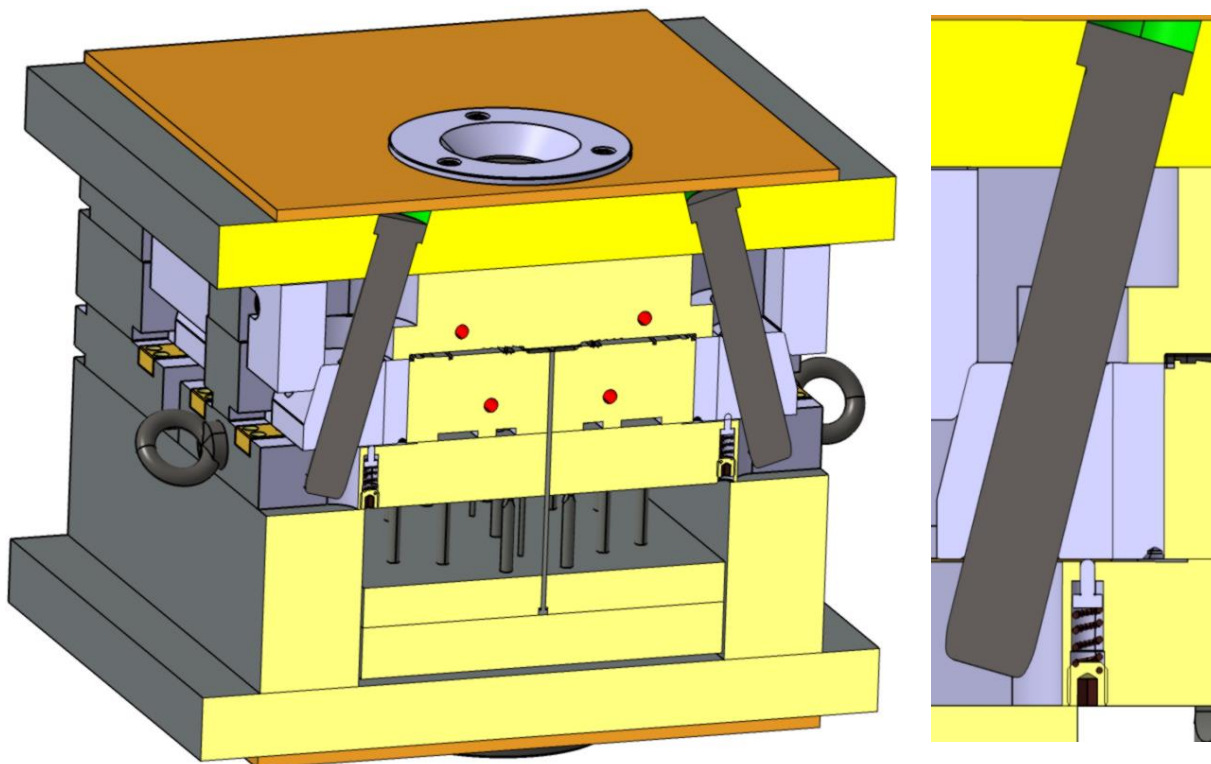


Obr. 67 Forma otevřená – vyhazování výrobku detail



Obr. 68 Řez otevřenou formou a detail polohy šikmého sloupku vůči vozíku

Na obrázku 69 – Řez uzavřenou formou, je možno pozorovat funkci a polohu šikmého vodícího kolíku, bočního posuvného vozíku a funkci jeho pojistky. V uzavřené poloze má forma celkovou stavební výšku 248 mm.



Obr. 69 Řez uzavřenou formou a detail polohy šikmého sloupku a bočního vozíku

### 3.10 Materiály formy [7], [18], [41], [42], [43], [44]

Volba materiálu formy je závislá na vstřikovaném plastu, požadované kvalitě výrobku, počtu vyrobených kusů a očekávané životnosti formy. Volený neplněný polymer ABS neobsahuje abrazivní částice, což vede k návrhu jednodílné formovací desky. Tato volba vede ke skutečnosti, že formovací deska je celá vyráběna z materiálu, který bude vystaven působení roztaveného polymeru v dutinách formy, což vede ke kompromisu mezi cenou a životností formy.

Návrh materiálu součástí formy závisí především na jejich funkci. Při návrhu je postupováno systematicky a jako první probíhá návrh materiálu desek formy:

- Opěrná a upínací desky – patří mezi méně namáhané součásti formy a v kombinaci s jejich robustní konstrukcí a značnou tloušťkou je možné využít levnější materiál. Pro tyto desky je dostatečná konstrukční uhlíková ocel 1.0060 (11 600), výrobce je však nabízí pouze z nástrojových ocelí, a tudíž je volena nelegovaná nástrojová ocel 1.1730 (19 083). Desky nejsou tepelně zpracovány. Ze stejného materiálu jsou i rozpěrné lišty a desky vyhazovacího paketu.
- Formovací desky – jsou nejvíce namáhanými součástmi celé sestavy formy a jejich materiál by tomu měl odpovídat. Materiál je opět volen z možností nabízených v katalogu a je vybrána ocel 1.1730. Jedná se o uhlíkovou nástrojovou ocel s chemickým složením uvedeným v tabulce 10. Formovací desky jsou před obráběním žíhány na měkko a následně zakaleny a zušlechtěny.

Tab. 10 Chemické složení a tvrdost oceli 1.1730 [43]

Ocel	Chemické složení								Žíháno na měkko	Zušlechtěno	
	C	Mn	Si	Cr	W	Mo	V	P max.	S max.	HB max.	HRC min.
1.1730	0,40- 0,50	0,6- 0,80	0,15- 0,40					0,035	0,035	190	56

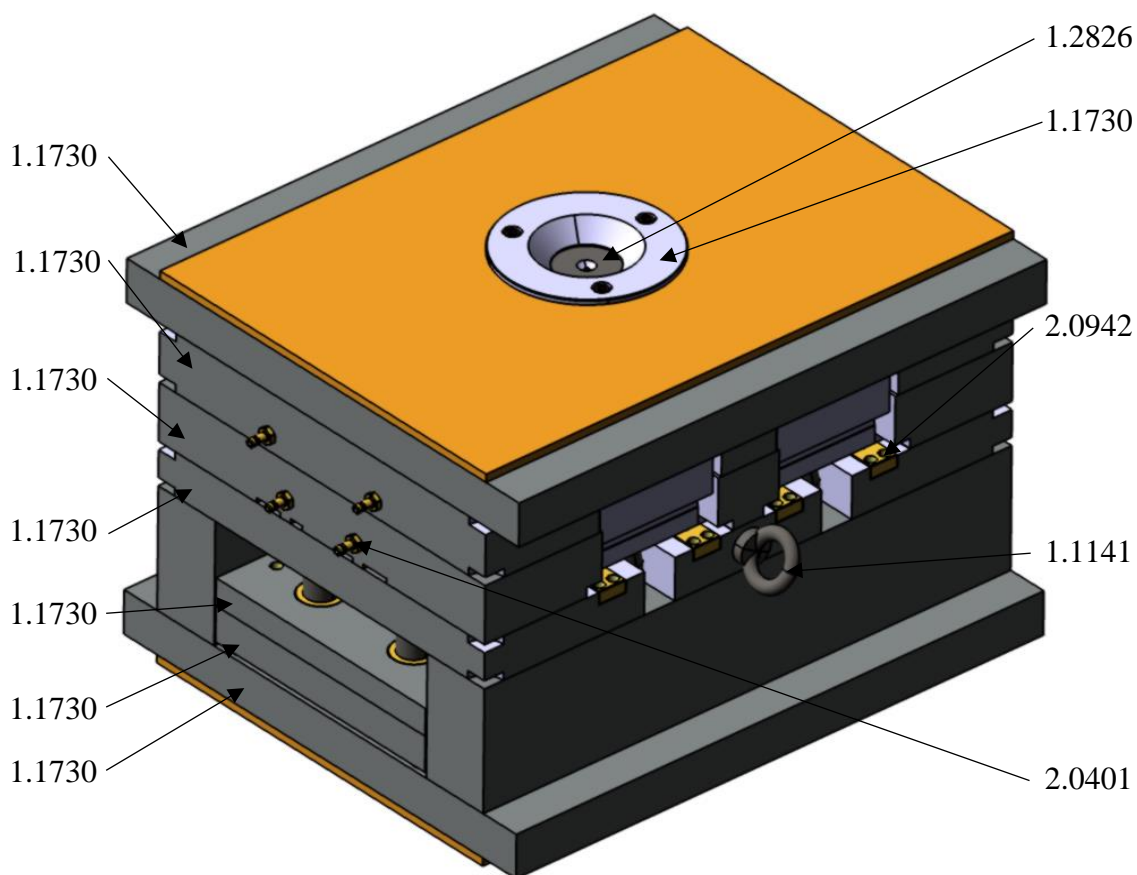
Po zvolení materiálu desek nadchází volba materiálu vodících sloupků a pouzder. Sloupky jsou vyráběny z uhlíkové ušlechtilé oceli označené jako 1.0401 (12 020). Jedná se o jediný dostupný materiál v katalogu pro typ zvolených sloupků. Ocel je cementována a kalena pro zajištění vysoké odolnosti proti otěru a opotřebení. Další možností tepelného zpracování vodících sloupků je fosfátování pro zajištění tvrdosti povrchu a výborných kluzných vlastností. Vodící pouzdra jsou vyráběna z hliníkové bronzы 2.0975 (CuAl10Ni5Fe5-C) a jsou vybavena grafitovým mazivem. Tento materiál má dobré mechanické vlastnosti, je odolný únavovému namáhání a otěru. Vodící trubky jsou vzhledem k jejich minimálnímu namáhání vyráběny z oceli 1.0060.

Materiály vyhazovačů jsou voleny s důrazem na jejich kvalitu a trvanlivost. Jedná se o součásti, které jsou středně namáhané a jejich malé rozměry umožňují poměrně levné využití kvalitního materiálu. V katalogu jsou nabízeny vyhazovače z materiálu 1.2343 (19552), jsou nitrídovány pro zvýšení tvrdosti povrchu, snížení opotřebení a zlepšení kluzných vlastností.

Jednotlivá jádra vkládaná do formovací desky jsou vyráběna z nástrojové kalitelné cementační oceli typu 1.2080 (19 436). Je vyžadována jejich tvrdost a pevnost a i přesto, že se při práci formy nepohybují, jsou vlastnosti propůjčené tímto materiálem vhodné. Vzhledem k malému rozměru jader není finanční náročnost volby tohoto materiálu značná.

Poslední normalizovaná součást formy, jejíž materiál byl volen, je vtoková vložka. Jsou od ní očekávány podobné vlastnosti jako od formovací desky, ale vzhledem k malému rozměru je možno zvolit kvalitnější a dražší nástrojovou ocel 1.2826 (60MnSiCr4).

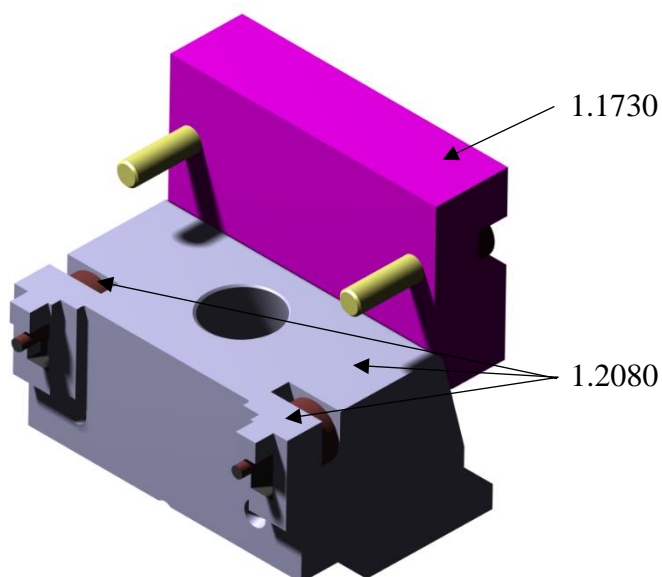
Materiály zvolené pro jednotlivé součásti, včetně doplňků formy jsou vyobrazeny na obrázku 70.



Obr. 70 Materiály desek a doplňků formy

Následně probíhá volba materiálů součástí posuvného bočního vozíku. Ne všechny součásti této podstavy jsou normalizovány a volba materiálu tedy nezávisí na nabídce katalogu. Materiály nakupovaných a upravovaných součástí jsou společně s materiály zvolenými pro nenormalizované součásti zapsány na obrázku 71. Součásti a zvolený materiál:

- Nosič vozíku – je zatěžován především otěrem na stykových plochách se šikmým vodícím kolíkem a na styku s plochým vedením v opěrné desce. Materiál tedy musí být odolný tření, tvrdý a s dobrými kluznými vlastnostmi. Pro malý rozměr a snadnou výměnu v případě opotřebení, se jako vhodná volba jeví nástrojová ocel typu 1.2080, která je cementovaná a zakalená.



Obr. 71 Materiály bočního posuvného vozíku

- Boční přitlačná destička – je při práci stroje ve styku s nosičem vozíku, je vhodné, aby tato styková plocha měla nižší tvrdost než plocha nosiče a při práci se opotřebovávala pouze jedna strana stykové plochy. Boční přitlačná destička je tedy vyráběna z materiálu 1.1730 a je zušlechtěna.
- Čelo vozíku a jádra – jsou vyrobeny ze stejného materiálu jako ostatní jádra, tedy 1.2080.

### 3.11 Výroba formy [30], [45], [46], [47]

Výroba vstřikovacích forem je náročná především s ohledem na obráběné materiály, kterými jsou často nástrojové oceli, nutnou přesností rozměrů a složité vyráběné tvary. Výroba navrhované vstřikovací formy začíná nákupem dílů z katalogu firmy HASCO. Většinu těchto dílů je však nutno nějakým způsobem upravit tak, aby mohly plnit svou funkci ve výrobě součástí.

Velká většina součástí bude upravována konvenčními obráběcími metodami, jako je frézování na troj a pěti-osých obráběcích centrech, kde budou připravovány funkční plochy a otvory. Tyto metody lze pozorovat na ilustračním obrázku 72. Také může být docíleno snížení výrobních časů zapojením metod jako je vysokorychlostního obrábění nebo ušetřit obráběním za sucha. Také je možnost využít metod schopných obrábět velmi tvrdé materiály, čímž se odstraní nutnost žíhání na měkko pro nástrojové oceli formovacích desek. Tyto metody ale vyžadují speciálně konstruovaný obráběcí nástroj a speciální stroj.



Obr. 72 Frézování vstřikovací formy [45]

Tyto metody však narážejí na problémy u výroby složitých tvarů dutin formy, popřípadě tvorbě velmi malých a přesných nerotačních otvorů pro vyhazovače. Tyto tvary je však možno vyrobit nekonvenčními způsoby obrábění a nejpoužívanější pro výrobu vstřikovacích forem je elektroerozivní obrábění, obr. 73. Principem této obráběcí metody je odběr materiálu elektrickými výboji mezi anodou (elektroda) a katodou (obrobek), ponořenými do tekutého dielektrika. Velkou výhodou této metody je přesná výroba složitých tvarů s velmi kvalitním povrchem, který zanechá charakteristický desén na povrchu vyrobené součásti. Další výhodou je skutečnost, že se rychlost úběru neodvívá od tvrdosti materiálu, tudíž je možné obrábět i kalené formovací desky. Elektroerozivní obrábění se dělí na dvě hlavní podskupiny, hloubení a řezání. Hloubení je pro své výhody voleno pro výrobu dutin formy a řezání lze použít pro výrobu tvarových děr desek formy.



Obr. 73 Elektroerozivní hloubení [47]

Podstatnou zásadou při výrobě dutin formy, děr pro jádra a vyhazovače a ploch dělicí roviny, je nutnost zachovat vůli mezi stýkajícími se plochami nižší než 0,02 až 0,05 mm, v závislosti na typu vstřikovaného polymeru. Jedná se o velikost štěrbin, do které je schopen vstřikovaný materiál zatéct a způsobit tak vadu na výrobku, popřípadě úplně uniknout z dutiny. Tato vůle



se u většiny polymerů pohybuje v uvedeném rozsahu, plast ABS nepožaduje velikosti vůlí na spodní hranici, přesto je vhodné vyrábět s vyšší, ne však přehnanou přesností. Maximální velikost štěrbin mezi stykovými plochami je tedy volena na 0,04 mm.

### 3.12 Volba vstřikovacího stroje [7], [19], [22], [29], [48]

Je velmi podstatná část návrhu vstřikovací formy a návrhu výroby součásti, od které se odvíjí například návrh upínání formy k rámu stroje nebo její stavební výška. Volba stroje vychází z několika základních parametrů, mezi něž patří velikost výrobku a formy nebo příslušenství stroje. Další proměnné ovlivňující volbu stroje jsou vstřikovací a plastikační kapacita a velikost uzavírací síly.

Velikost uzavírací síly ovlivňují dvě proměnné, první z nich je velikost plochy výstřiku v dělicí rovině 'S'. Tato hodnota je odečtena ze 3D modelu vyráběné součásti, zahrnuje všechny dutiny nástroje a vtokový systém a její velikost je  $S = 3536 \text{ mm}^2$ . Další hodnotou, kterou je nutno určit je velikost tlaku v dutině formy, tu je možno vypočítat dle vztahu:

$$p = p' \cdot K_T \text{ [bar]}; \quad (3.27)$$

Kde:  $p'$  – vstřikovací tlak před korekcí [bar],  
 $K_T$  – faktor tekutosti polymeru ABS [–].

Hodnoty dosazované do uvedeného vzorce jsou určeny z tabulky přiložené v příloze 2. Volba vyžaduje znalost jiných proměnných, první je tloušťka stěny výrobku, kde uvažují nejčastější hodnotu  $s = 1,5 \text{ mm}$ . Dalším parametrem pro určení vstřikovacího tlaku před korekcí je délka toku polymeru, kterou určují z 3D modelu součásti a vtokového systému formy. Délka toku po zaokrouhlení odpovídá 140 mm. Se znalostí těchto hodnot je možno s pomocí přílohy 2. určit hodnotu  $p' = 185 \text{ bar}$  a také velikost korekční hodnoty  $K_T = 1,4$ . Po dosazení těchto hodnot do vztahu (3.27):

$$p = 185 \cdot 1,4 = 259 \text{ [bar]} = 25,9 \text{ [MPa]}$$

Výpočet velikosti uzavírací síly vstřikovacího stroje je prováděn dle vztahu:

$$F = S \cdot p = 3536 \cdot 25,9 = 91582,4 \text{ [N]} \quad (3.28)$$

Před určením stroje je ještě nutno vypočítat minimální vstřikovací a plastikační kapacity, které jsou od stroje očekávány. Jedná se o množství plastu, které je stroj schopen zpracovat a tyto informace jsou kritické pro správnou volbu stroje. Výpočet minimální vstřikovací kapacity stroje se provádí podle vztahu:

$$C_{Vmin} = 1,25 \cdot n \cdot (V + V_K) = 1,25 \cdot 4 \cdot (11,56 + 0,247) = 59,04 \text{ [cm}^3\text{]}; \quad (3.29)$$

Určení minimální plastikační kapacity stroje dle vztahu:

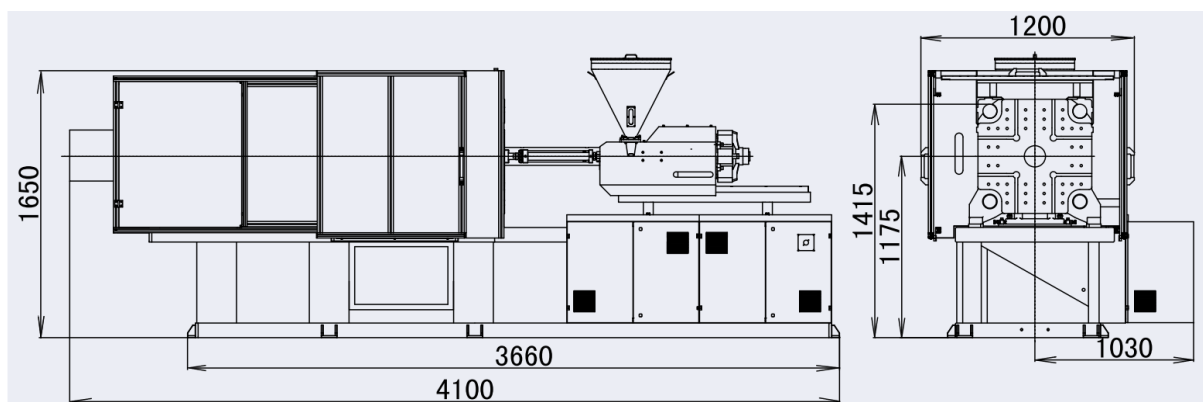
$$C_{Pmin} = 4,5 \cdot n \cdot \rho \cdot \frac{(V + V_K)}{t_c} = 4,5 \cdot 4 \cdot 1,06 \cdot \frac{(11,56 + 0,247)}{9} = 25 \text{ [kg/h]}; \quad (3.30)$$

Stroj je na základě vypočtených hodnot volen z katalogu firmy Invera. Dalším parametrem, který je nutno zvážit při návrhu stroje jsou stavební rozměry formy. Stavební rozměry formy, pozorovatelné ve výkresu sestavy, jsou 246x346 mm, výška sevřené formy je 229 mm. Upínací desky jsou vybaveny prostorem pro upnutí, čímž je jejich rozměr zvýšen na 296x346 mm. Posledním krokem před konečným návrhem stroje je ověření velikosti vstřikovací rychlosti, které je určena pomocí vztahu:

$$v_s = \frac{V_C}{t_v} = \frac{46,49}{1} = 46,49 \text{ [cm}^3\text{/s]}; \quad (3.31)$$

Zvolený stroj je v katalogu označen jako Intec D100/380-B, stroj a jeho základní rozměry lze pozorovat na obrázku 74. Tento stroj je schopen dosáhnout všech vypočtených parametrů, stejně jako i menší verze stroje. Volbu silně ovlivnily rozměry formy, kdy vybraný stroj byl

nejmenší, který umožnil upnutí formy navrhované velikosti. Porovnání volených a vypočtených hodnot se specifiky stroje je uvedeno v tabulce 11. Další hodnoty jsou uvedeny ve straně z katalogu přiložené v příloze 3.



Obr. 74 Zvolený stroj a jeho rozměry [48]

Tab. 11 Porovnání vypočtených a volených hodnot s parametry stroje

Parametr	Hodnoty voleného stroje	Vypočtené a volené hodnoty	
Vstřikovací tlak	193,3	25,9	[MPa]
Uzavírací síla	1000	91,6	[kN]
Vyhazovací síla	34	3,3	[kN]
Max. výška formy	380	248	[mm]
Min. výška formy	150	248	[mm]
Max. velikost formy	360x360	246x346	[mm]
Max. otevření	120	90	[mm]
Vstřikovací rychlost	max. 144,9	46,49	[cm <sup>3</sup> /s]

Následně je nutno provést kontrolu, zda vybraný stroj dokáže vstříknout dostatečnou hmotnost (objem) polymeru na jeden zdvih pístu. Katalog uvádí, že stroj je schopen vstříknout 180 g Ps na zdvih. Vstřikovaný plast je ale ABS a je tedy nutno přepočítat tuto hodnotu přes objem vstřikované dávky na váhu polymeru ABS, kterou je stroj schopen vstříknout. To je prováděno pomocí vztahu:

$$m_{ABSmax.} = \frac{m_{PSmax.} \cdot \rho_{PS}}{\rho} = \frac{180 \cdot 1,04}{1,06} = 176,6 [g]; \quad (3.32)$$

Kde:  $m_{PSmax.}$  – max. vstříknutelná váha taveniny Ps [g],  
 $\rho_{PS}$  – hustota polymeru Ps [g/cm<sup>3</sup>].

Vypočtenou hodnotu můžeme porovnat s hmotností polymeru ABS, který je skutečně vstřikován, to lze určit z minimální vstřikovací kapacity stroje a známé hustoty vstřikovaného plastu. Tento výpočet je proveden dle vztahu:

$$m_{ABS} = C_{Vmin} \cdot \rho = 59,04 \cdot 1,06 = 62,6 [g]; \quad (3.33)$$

Porovnáním vypočtených hodnot zjistíme, že množství plastu vstřikovaného zvoleným strojem bude dostatečné pro výrobu součástí.

Volba stroje také umožňuje volit druh upnutí navrhované formy ke stolům stroje. Stoly obsahují 'T' drážky a závitové díry M16, které jsou k upínání forem určeny. Vzhledem ke tvaru upínacích desek a jejich rozměru je pro účely upínání voleno upínek z katalogu HASCO, typu Z742/b1xl1xmax.h1.

#### 4 EKONOMICKÉ VYHODNOCENÍ [29], [49], [50]

Po provedení návrhu vstřikovací formy je nutno zjistit bude-li zisková, což je prováděno analýzou bodu zvratu. Jedná se o velikost výrobní série, pro kterou tržby překročí náklady. Pro určení polohy bodu zvratu je nutno vypočítat jednotlivé náklady mezi které patří:

- Náklady na materiál – jsou náklady odpovídající ceně materiálu vyráběné součásti a vtokového systému. Plast použitý na vtokové kanály je možno recyklovat, což snižuje jeho cenu. Výpočet ceny polymeru na jeden výrobek je prováděn dle vztahu:

$$N_M = C \cdot (V \cdot \rho) + \frac{V_k \cdot \rho}{n} \cdot (C - R) \quad [\text{Kč}]; \quad (4.1)$$

Kde:  $C$  – cena materiálu ABS [Kč/kg],  
 $R$  – cena regenerátu [Kč/kg].

Před samotným výpočtem je nutno určit neznámé hodnoty. Cena polymeru ABS byla dle poptávky na internetu určena na 100 Kč/kg. Použitá cena regenerátu  $R = 40$  Kč/kg. Po dosazení do vztahu (4.1) pak platí:

$$N_M = 100 \cdot \left( \frac{11,56 \cdot 1,06}{1000} \right) + \frac{0,2474 \cdot 1,06}{4 \cdot 1000} \cdot (100 - 40) = 1,23 \quad [\text{Kč}];$$

Náklady na výrobu série pak odpovídají:

$$N_{M;C} = N_M \cdot N = 1,23 \cdot 500\,000 = 615\,000 \quad [\text{Kč}]; \quad (4.2)$$

- Náklady na vstřikovací nástroj – jsou určeny mnoha parametry. Největší část těchto nákladů spadá na design a obrábění, další velká část je pak samotný materiál formy. Tyto ceny je velmi náročné správně určit, proto je vycházeno ze zjednodušeného vztahu:

$$N_F = F_Z \cdot n^{0,5} = 200\,000 \cdot 4^{0,5} = 400\,000 \quad [\text{Kč}]; \quad (4.3)$$

Kde:  $F_Z$  – náklady na výrobu formy s násobností 1 [Kč].

- Mzdové náklady – jsou náklady na výrobu měsíční série, přičemž je počítáno s hodinovou mzdou dělníka 150 Kč/h. Měsíční mzdové náklady jsou:

$$N_m = \frac{N}{t_{\text{výr.}} \cdot \left( \frac{3600}{t_c} \right)} \cdot N_{mz} = \frac{500\,000}{6,5 \cdot \left( \frac{3600}{9} \right)} \cdot 150 = 28\,846 \quad [\text{Kč}]; \quad (4.4)$$

Kde:  $t_{\text{výr.}}$  – čas výroby za jednu směnu [h],  
 $N_{mz}$  – hodinová mzda dělníka [Kč/h].

- Náklady na režie – zahrnují tři základní druhy režijních nákladů, výrobní, správní a odbytové. Jedná se o náklady, které přímo nesouvisejí s výrobou, jako například osvětlení, expedice výrobků nebo mzdy managementu podniku. Tyto náklady se počítají:

$$V_r = 1,5 \cdot N_m = 1,5 \cdot 28846 = 43\,269 \quad [\text{Kč}]; \quad (4.5)$$

Kde:  $V_r$  – výrobní režie [Kč].

$$S_r = 0,6 \cdot N_m = 0,6 \cdot 28846 = 17\,308 \quad [\text{Kč}]; \quad (4.6)$$

Kde:  $S_r$  – správní režie [Kč].

$$O_r = 0,4 \cdot N_m = 0,4 \cdot 28846 = 11\,538 \quad [\text{Kč}]; \quad (4.7)$$

Kde:  $O_r$  – odbytové režie [Kč].

Vypočtené náklady se řadí do dvou hlavních kategorií, fixní a variabilní. Jsou odlišné tím, že fixní náklady jsou pořizovací cenou navrhované výroby a variabilní se spolu s rostoucí výrobou zvyšují. Jedná se o výstupní hodnoty, které je možno použít pro tvorbu diagramu bodu zlomu. Fixní náklady se určují dle vztahu:

$$F_N = N_F + V_r + S_r + O_r \text{ [Kč];} \quad (4.8)$$

$$F_N = 400\,000 + 43\,269 + 17\,308 + 11\,538 = 472\,115 \text{ [Kč].}$$

Pro výpočet variabilních nákladů je nutno ještě určit náklady na údržbu formy. Ty jsou určeny jako 1 % hodnoty vyráběné formy na každých 50 000 vyrobených kusů. Variabilní náklady se určují dle vztahu:

$$V_N = N_{M;C} + N_m + N_{\dot{u}} = 615\,000 + 28\,846 + 40\,000 = 683\,846 \text{ [Kč];} \quad (4.9)$$

Kde:  $N_{\dot{u}}$  – náklady na údržbu formy;  $N_{\dot{u}} = 40\,000 \text{ [Kč].}$

Následně je možno vyčíslit celkové náklady, které jsou dány sečtením fixních a variabilních nákladů:

$$U_N = F_N + V_N = 472\,115 + 683\,846 = 1\,155\,961 \text{ [Kč].} \quad (4.10)$$

Z nákladů se pak určuje velikost zisku, který je uvažován ve výši 100 %:

$$Z_C = 1 \cdot U_N = 1 \cdot 1\,155\,961 = 1\,155\,961 \text{ [Kč].} \quad (4.11)$$

Náklady na jeden výrobek jsou pak určeny vztahem:

$$N_{V\dot{y}r.} = \frac{U_N}{N} = \frac{1\,155\,961}{500\,000} = 2,31 \text{ [Kč].} \quad (4.12)$$

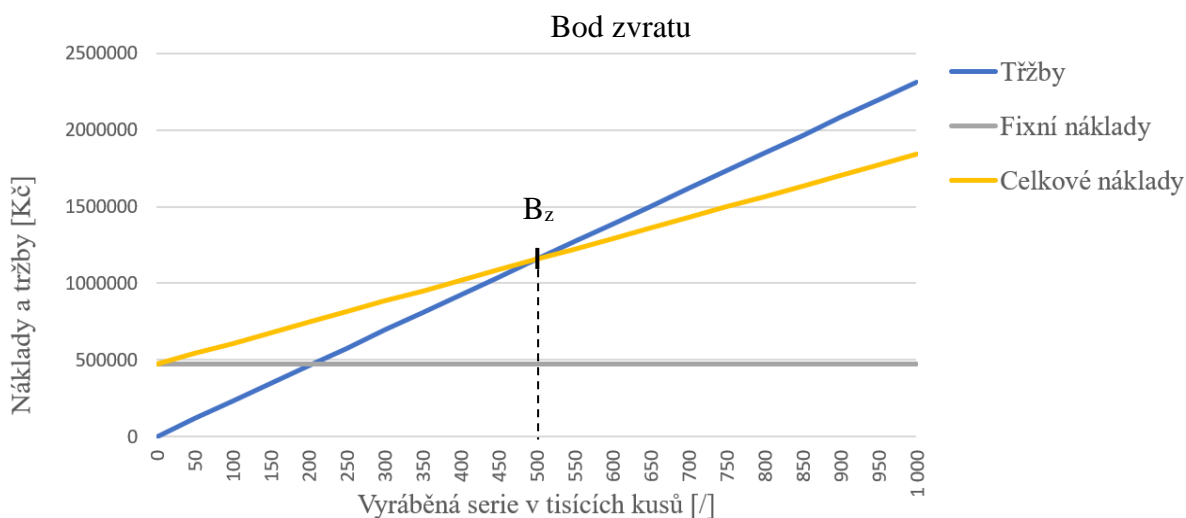
Zisk na jeden výrobek je zjištěn vztahem:

$$Z_{V\dot{y}r.} = \frac{Z_C}{N} = \frac{1\,155\,961}{500\,000} = 2,31 \text{ [Kč].} \quad (4.13)$$

Cena jednoho plastového výrobku včetně DPH 21 %:

$$C_{V\dot{y}r.} = 1,21 \cdot (N_{V\dot{y}r.} + Z_{V\dot{y}r.}) = 1,21 \cdot (2,31 + 2,31) = 5,59 \cong 5,6 \text{ [Kč].} \quad (4.14)$$

Uváděné výpočty nezahrnují mnoho faktorů, které mají vliv na cenu výroby a výrobku, mezi které patří cena pořízení a provozu stroje. To jen zdůrazňuje skutečnost, že se jedná pouze o orientační hodnoty. Vzhledem k výsledkům, které je možno pozorovat v grafu na obrázku 75. je možno konstatovat, že výroba zadané série navrženým nástrojem je na hraně finanční výnosnosti, tento nerozhodný stav je možno zvrátit například zvýšením zisku na jednu součást.



Obr. 75 Poloha bodu zvratu

## 5 ZÁVĚRY

Zadaná součást je vyráběna v sérii 500 000 ks za měsíc a střední průměr stěny je 1,2 mm. Jedná se o součást krytky kabelu a je vyráběna z termoplastického polymeru. Po zhodnocení její technologičnosti a průzkumu možných metod výroby je zvolena technologie vstřikování plastů.

Po zvážení potřebných vlastností výrobku je pro své vhodné vlastnosti ze skupiny termoplastických polymerů volen amorfní plast ABS. Pro tento materiál jsou navrženy vhodné technologické parametry vstřikování, mezi které patří: teplota vstřikování 215 °C, teplota vyhození z formy 80 °C a teplota formy 60 °C. Následně je výpočtem určena termínová násobnost formy 4, za platnosti hodnoty času jednoho výrobního cyklu 9 s. Je navržena dvoudílná vstřikovací forma, která kvůli tvaru výrobku obsahuje čtyři pohyblivé vozíky nesoucí boční jádra. Výpočty je určena velikost vyhazovací síly, odpovídající 3336 N a je navržen vyhazovací systém, který zajistí vyhození výrobků z formy. Dalšími výpočty je určena velikost plochy temperačních kanálků, které jsou následně navrženy do obou formovacích desek. Je navrženo odvzdušnění formy a dochází k výběru materiálů jejích jednotlivých součástí. Následně je provedeno sestavení celé vstřikovací formy a je ověřena její funkčnost.

Po návrhu formy je nutné vybrat ještě vstřikovací stroj, po vypočtení parametrů požadovaných po voleném stroji je z katalogu firmy Invera zvolen vstřikovací lis označen Intec D100/380-B. S uvážením vybavení stroje byl zvolen způsob upínání formy.

Jako poslední je provedeno ekonomické zhodnocení navrhovaného způsobu výroby součástí se zahrnutím nákladů na pořízení a provoz formy, mzdových nákladů a režii výroby. Cena výrobku je určena na 5,6 Kč a přibližně odpovídá bodu zvratu určeného výpočtem. Poloha bodu zlomu ukazuje, že forma je při volené ceně výrobku na hranici ziskovosti, a tudíž se forma při zvýšení ceny výrobku ukáže jako zisková.

## SEZNAM POUŽITÉ LITERATURY

1. SVOBODA, Rostislav. Historie plastů od prvního celuloidu po dnešní vstřikování. *Factory Automation* [online]. 18.8.2016 [cit. 2021-02-09]. Dostupné z: <https://factoryautomation.cz/historie-plastu-od-prvniho-celuloidu-po-dnesni-vstrikovani/>
2. TESÁŘÍK, Bohumil. Umělé hmoty: 150 let celuloidu. *Třípól: e-zin popularizující vědu a techniku* [online]. 2012, 21.6.2012 [cit. 2021-02-09]. Dostupné z: <https://www.3pol.cz/cz/rubriky/bez-zarazeni/285-umele-hmoty-150-let-celuloidu>
3. Historie plastů. In: *LPM* [online]. Jičín ČR, 2020 [cit. 2021-02-09]. Dostupné z: <https://www.lpm.cz/cs/geschichte-der-kunststoffe>
4. Recyklace plastů. In: *Bušek s.r.o.* [online]. Hodonín ČR, 2016 [cit. 2021-02-09]. Dostupné z: <https://www.svarecky-plastu-extrudery.cz/cz/>
5. BENEŠ, Hynek. Biologicky rozložitelné plasty a bioplasty: Mýty, sny a skutečnost... In: *Docplayer* [online]. [cit. 2021-02-09]. Dostupné z: <https://docplayer.cz/158221866-Biologicky-rozlozitelne-plasty-a-bioplasty-myty-sny-a-skutecnost-h-benes-ustav-makromolekularni-chemie-av-cr.html>
6. ZEMAN, Lubomír. Vstřikování plastů: teorie a praxe. Praha: Grada Publishing, 2018. ISBN 978-80-271-0614-1.
7. SOVA, Miloš a Josef KREBS. Termoplasty v praxi. 1. Praha: Verlag Dashöfer, 2001. ISBN 80-86229-15-7.
8. *Whs-plastics* [online]. Birmingham: whs-plastics [cit. 2021-5-15]. Dostupné z: <https://www.whs-plastics.com/>
9. Lisování plastů: Sériová výroba plastových produktů se širokým uplatněním. *Wmw-production* [online]. Zábřovice: wmw-production, 2021 [cit. 2021-03-21]. Dostupné z: <https://www.wmw-production.cz/clanek/lisovani-plastu>
10. Mould Maker Household Plastic Goods Plastic Injection Mould Making. *Aberymolds* [online]. China: aberymolds [cit. 2021-03-21]. Dostupné z: <https://www.aberymolds.com/molding-design/injection-molded-plastic/mould-maker-household-plastic-goods-plastic.html>
11. Transfer Molding: The In-Depth Tutorial. Apple Rubber [online]. Lancaster: Apple Rubber [cit. 2021-03-21]. Dostupné z: <https://www.applerubber.com/hot-topics-for-engineers/transfer-molding-the-in-depth-tutorial/>
12. Vstřikovací formy. *Pfservice* [online]. Lysá nad Labem: pfservice, 2021 [cit. 2021-5-15]. Dostupné z: <https://pfservice.cz/vstrikovaci-formy/>
13. *Organická Chemie: Makromolekulární látky* [online]. 2011 [cit. 2021-02-09]. Dostupné z: [https://www.mojechemie.cz/index.php?title=Organick%C3%A1\\_Chemie:Makromolekul%C3%A1rn%C3%AD\\_1%C3%A1tky&action=info](https://www.mojechemie.cz/index.php?title=Organick%C3%A1_Chemie:Makromolekul%C3%A1rn%C3%AD_1%C3%A1tky&action=info)
14. BĚHÁLEK, Luboš, KALINOVÁ, Jana a Radek HAVLÍK, ed. *Polymery* [online]. Svítavy: Code Creator, s.r.o.; distribuce publi.cz, 2016 [cit. 2021-02-09]. ISBN 978-80-88058-68-7. Dostupné z: <https://publi.cz/books/180/Impresum.html>
15. MADDEN, Ned. Fantastic Plastic, Part 4: Petro Pollution. *Technewsworld* [online]. 17.2.2011 [cit. 2021-5-15]. Dostupné z: <https://www.technewsworld.com/story/71876.html>
16. Amorphous vs. Semi-Crystalline Thermoplastics. *Redwoodplastics* [online]. Canada: redwoodplastics, 2021 [cit. 2021-4-25]. Dostupné z: <https://www.redwoodplastics.com/amorphous-vs-semi-crystalline-thermoplastics/>
17. Dental polymers. *Pocketdentistry* [online]. pocketdentistry, 2015 [cit. 2021-5-15]. Dostupné z: <https://pocketdentistry.com/dental-polymers-2/>

18. ŘEHULKA, Zdeněk. Konstrukce výlisků z plastů a forem pro zpracování plastů. Brno: Sekurkon, 2007, 228 s. : il. ; 30 cm. ISBN 978-80-86604-36-7.
19. VACULA: *Ingeneering Plastics* [online]. Lipník nad Bečvou [cit. 2021-02-13]. Dostupné z: <https://www.vacula.cz/prehled-polymeru/charakteristika-plastu/>
20. GOETTFERT, Axel a Joachim SUNDER. *Device and method for testing the purity and rheological properties of molten plastic*. 2013.
21. *ÚSTAV PRO HYDRODYNAMIKU Akademie věd České republiky, v. v. i.* [online]. Praha [cit. 2021-02-11]. Dostupné z: <https://www.ih.cas.cz/reologie-polymeru/>
22. NOVÁK, Jaroslav a Jindřiška JURNEČKOVÁ. ARBURG. Základy vstřikování termoplastů: Studijní text seřizovačů. Brno, 1996, 42 s.
23. KLEMENT, Rychard. Zkoušky pro stanovení odolnosti plastů proti korozi za napětí. In: *Techportal* [online]. Praha: Verlag Dashöfer, 1997 [cit. 2021-02-13]. Dostupné z: [https://www.techportal.cz/33/zkousky-pro-stanoveni-odolnosti-plastu-proti-korozi-za-napeti-uniqueidmRRWSbk196FNf8-jVUh4EhIUR5OAmM\\_FeRnwfX-wQA/](https://www.techportal.cz/33/zkousky-pro-stanoveni-odolnosti-plastu-proti-korozi-za-napeti-uniqueidmRRWSbk196FNf8-jVUh4EhIUR5OAmM_FeRnwfX-wQA/)
24. *Roechling Industrial* [online]. [cit. 2021-02-13]. Dostupné z: <https://www.roechling-industrial.com/cz/vlastnosti/odolnost-proti-vlivu-chemikalii>
25. Plastic additives initiative: Supplementary Information on Scope and Methods. In: *Echa Europa: European Chemical Agency* [online]. Helsinky, 15.02.2019 [cit. 2021-02-13]. Dostupné z: [https://echa.europa.eu/documents/10162/13630/plastic\\_additives\\_supplementary\\_en.pdf/79bea2d6-8e45-f38c-a318-7d7e812890a1](https://echa.europa.eu/documents/10162/13630/plastic_additives_supplementary_en.pdf/79bea2d6-8e45-f38c-a318-7d7e812890a1)
26. LENFELD, Petr. Vstřikování plastů. Technická univerzita Liberec: Technologie II [online]. Liberec: kpu.stl [cit. 2021-5-15]. Dostupné z: [http://www.ksp.tul.cz/cz/kpt/obsah/vyuka/skripta\\_tkp/sekce\\_plasty/04.htm](http://www.ksp.tul.cz/cz/kpt/obsah/vyuka/skripta_tkp/sekce_plasty/04.htm)
27. SEIDL, Martin. Stroje pro zpracování polymerních materiálů [online]. 1. Svitavy: publi.cz, 2016 [cit. 2021-03-09]. ISBN 978-80-88058-71-7. Dostupné z: <https://publi.cz/books/181/Cover.html>
28. LENFELD, Petr. Technologie vstřikování [online]. 1. Svitavy: publi.cz, 2016 [cit. 2021-03-09]. ISBN 978-80-88058-74-8. Dostupné z: <https://publi.cz/books/184/Cover.html>
29. KANDUS, Bohumil. HTZ – Technologie zpracování plastů: Přednášky a cvičení. 2020 Obor technologie tváření kovů a plastů, Ústav strojírenské technologie, Fakulta strojního inženýrství VUT Brno.
30. BOBEK, Jiří. Vstřikovací formy pro zpracování termoplastů [online]. 1. Svitavy: publi.cz, 2016 [cit. 2021-03-13]. ISBN 978-80-88058-65-6. Dostupné z: <https://publi.cz/books/179/Impresum.html>
31. MENGES, Georg, Walter MICHAELI a Paul MOHREN. How to Make Injection Molds. 3. München, Wien: Carl Hanser Verlag, 2001. ISBN 978-3-446-21256-5
32. HASCO K2500/100x130xs1 Čelist'ová forma. Hasco [online]. Lüdenscheid: Hasco [cit. 2021-5-16]. Dostupné z: [https://www.hasco.com/cs/K/Stavebn%C3%AD-skupiny/%C4%8Celis%C5%A5ov%C3%A1-forma/Verze-vyhazov%C3%A1n%C3%AD/p/K2500\\_100x130xs1#](https://www.hasco.com/cs/K/Stavebn%C3%AD-skupiny/%C4%8Celis%C5%A5ov%C3%A1-forma/Verze-vyhazov%C3%A1n%C3%AD/p/K2500_100x130xs1#)
33. NEUHÄUSL, Emil. Vady výstřiků 1. díl. Průmyslové spektrum [online]. 2010, 3.3.2010 [cit. 2021-5-15]. Dostupné z: <https://www.mmspektrum.com/clanek/vady-vystriku-1-dil-priciny-vzniku-vad-a-studene-spoje>
34. NEUHÄUSL, Emil. Vady výstřiků – 2. díl: Vady tvaru a rozměrové vady. Průmyslové spektrum [online]. 2010, 30.3.2010 [cit. 2021-5-15]. Dostupné

- z: <https://www.mmspektrum.com/clanek/vady-vystriku-2-dil-vady-tvaru-a-rozmerove-vady>
35. AID, Sara, Anissa EDDHAHAK, Zaida ORTEGA, Daniel FROELICH a Abbas TCHARKHTCHI. Experimental study of the miscibility of ABS/PC polymer blends and investigation of the processing effect. Journal of Applied Polymer Science [online]. 2017, 134(25) [cit. 2021-4-25]. ISSN 0021-8995. Dostupné z: doi:10.1002/app.44975
  36. TECARAN ABS grey. Ensingerplastics [online]. Nufringen, Baden-Württemberg, Germany: ensingerplastics, 2021 [cit. 2021-4-25]. Dostupné z: <https://www.ensingerplastics.com/cs-cz/polotovary/plast/tecaran-abs-grey>
  37. ŽÁK, Ladislav. Vstříkovací formy [online]. VUT Brno [cit. 2021-04-04]. Dostupné z: [http://ust.fme.vutbr.cz/tvareni/img/cviceni/htn\\_\\_tvareci\\_nastroje\\_vstrikovaci\\_formy\\_\\_zak.pdf](http://ust.fme.vutbr.cz/tvareni/img/cviceni/htn__tvareci_nastroje_vstrikovaci_formy__zak.pdf)
  38. Hasco [online]. Lüdenscheid: Hasco [cit. 2021-5-16]. Dostupné z: <https://www.hasco.com/cs/>
  39. Hodnoty vody a vzduchu pro výpočet přestupu tepla. Tbzinfo [online]. Praha: tbzinfo, 2001 [cit. 2021-4-30]. Dostupné z: <https://vytapani.tzb-info.cz/tabulky-a-vypocty/55-hodnoty-vody-a-vzduchu-pro-vypocet-prestupu-tepla>
  40. Tepelná kapacita, měrná tepelná kapacita. Nabla-fyzika [online]. Praha: nabla, 2014 [cit. 2021-5-8]. Dostupné z: <http://www.nabla.cz/obsah/fyzika/molekulova-fyzika-a-termika/tepelna-kapacita-merna-tepelna-kapacita.php>
  41. Značení ocelí. Feron [online]. Praha: Feron [cit. 2021-5-13]. Dostupné z: <https://online.feron.cz/znaceni-oceli/?typ=3>
  42. Materiály pro výrobu trapézových tyčí. Briol [online]. Lytomyšl: Briol, 2021 [cit. 2021-5-13]. Dostupné z: <https://www.briol.cz/technicke-informace/materialy-pro-vyrobu-trapezovych-tyci>
  43. W. NR. 1.1730. Jkz [online]. Bučovice: jkz [cit. 2021-5-13]. Dostupné z: <https://www.jkz.cz/cs/produkty/nastrojove-oceli/pro-prace-za-studena/w-nr-11730/>
  44. CuAl10Ni5Fe5-C. Metalcol [online]. Essen - Německo: metalcol [cit. 2021-5-13]. Dostupné z: <http://www.metalcor.de/en/datenblatt/147/>
  45. Konstrukce a výroba forem. Husqvarnamanufacturing [online]. Vrbno pod pradědem: husqvarnamanufacturing [cit. 2021-5-13]. Dostupné z: <http://husqvarnamanufacturing.cz/konstrukce-vyroba-forem>
  46. ŘASA, Jaroslav, KEREČANINOVÁ, Zuzana. Nekonvenční metody obrábění. MM Průmyslové spektrum [online]. 2007, č. 7 [cit. 2009-01-26]. Dostupný z: <http://mmspektrum.com/clanek/nekonvencni-metody-obrabeni>. ISSN 1212-2572.
  47. DOUŠKOVÁ, Zuzana. Jak nalézt progresivní řešení pro konstrukci a výrobu elektrod? Techmagazin [online]. Praha: techmagazin, 2014 [cit. 2021-5-13]. Dostupné z: <http://www.techmagazin.cz/1443>
  48. Intec D. Invera: Český výrobce strojů na plasty a gumu a hydraulických lisů [online]. Rakovník: Invera, 2021 [cit. 2021-04-15]. Dostupné z: <https://invera.cz/produkt/11-intec-d>
  49. SYNEK, Miloslav. Výpočet v ekonomice a řízení průmyslového podniku. 1. vyd. Praha: Nakladatelství technické literatury - SNTL, 1984. 253 s
  50. Poptavky [online]. Praha: poptavky [cit. 2021-5-13]. Dostupné z: <https://poptavky.cz/>
  51. CITACE PRO. Generátor citací [online]. 2013 [cit. 2015-05-18]. Dostupné z: <http://citace.lib.vutbr.cz/info>



## SEZNAM POUŽITÝCH ZKRATEK A SYMBOLŮ

Označení	Legenda	Jednotka
a	Vzdálenost temperačních kanálků od součásti	[mm]
$a_{\text{eff}}$	Měrná tepelná vodivost ABS	[mm <sup>2</sup> /s]
$A_{\text{FT}}$	Styková plocha výrobku a dutiny formy	[mm <sup>2</sup> ]
b	Šířka odvzdušňovacích kanálků	[mm]
b'	Zvolená šířka odvzdušňovacích kanálků	[mm]
C	Cena polymeru ABS	[Kč/kg]
$C_{\text{Pmin}}$	Minimální plastikační kapacita stroje	[kg/h]
$c_{\text{TM}}$	Měrná tepelná kapacita chladícího media	[J/kgK]
$C_{\text{Vmin}}$	Minimální vstřikovací kapacita stroje	[cm <sup>3</sup> ]
$C_{\text{Výr.}}$	Cena jednoho výrobku	[Kč]
D	Průměr rozváděcích kanálů	[mm]
d	Průměr hlavního rozváděcího kanálu	[mm]
$D_1$	Průměr polokruhových rozváděcích kanálů	[mm]
$d_{\text{H}}$	Hydraulický průměr trubice	[mm]
$d_{\text{T}}$	Průměr temperačních kanálků	[mm]
E	Modul pružnosti v tahu	[MPa]
f	Výška odvzdušňovacích kanálků	[mm]
F	Uzavírací síla stroje	[N]
$F_{\text{N}}$	Fixní náklady	[Kč]
$F_{\text{V}}$	Vyhazovací síla	[N]
$F_{\text{Vef}}$	Celková vyhazovací síla	[N]
$F_{\text{Z}}$	Náklady na výrobu formy s násobností 1	[Kč]
$G_1$	Hmotnost plynu v dutině formy před plněním	[kg]
h	Výška součásti	[mm]
K	Koeficient využití času	[-]
$K_{\text{C}}$	Korekční součinitel délky kanálů	[-]
$K_{\text{P}}$	Korekční součinitel plnění polymeru	[-]
$K_{\text{T}}$	Faktor tekutosti polymeru ABS	[-]
$K_{\text{V}}$	Korekční součinitel vlastností plastu	[-]
L	Délka kanálků	[mm]
$L_{\text{ij}}$	Délka bočního tvarového jádra	[mm]
$m_{\text{ABS}}$	Vstřikovaná váha polymeru ABS	[g]
$m_{\text{ABSmax.}}$	Maximální vstříknutelná váha ABS	[g]
$m_{\text{PSmax.}}$	Maximální vstříknutelná váha PS	[g]
$m_{\text{s}}$	Délka součásti	[mm]
N	Velikost výrobní série	[ks]
n	Termínová násobnost formy	[-]
$N_{\text{F}}$	Náklady na výrobu formy	[Kč]
$n_{\text{k}}$	Koeficient pro dvouatomové plyny a vzduch	[-]
$N_{\text{M}}$	Cena polymeru na jeden výrobek	[Kč]
$N_{\text{m}}$	Mzdové náklady na výrobu série	[Kč]
$N_{\text{M:C}}$	Cena polymeru na výrobu měsíční série	[Kč]
$N_{\text{mz}}$	Hodinová mzda dělníka	[Kč]
$n_{\text{p}}$	Praktická násobnost formy	[-]
$n_{\text{s}}$	Šířka součásti	[mm]
$N_{\text{výr.}}$	Náklady na jeden výrobek	[Kč]

$o$	Obvod neválcové dutiny	[mm]
$O_r$	Odbytové režie	[Kč]
$p$	Velikost tlaku v dutině formy	[MPa]
$p'$	Velikost tlaku v dutině formy před korekcí	[MPa]
$p_0$	Atmosférický tlak	[MPa]
$p_1$	Tlak vzduchu v nejvzdálenějším bodě dutiny	[MPa]
$p_i$	Nárůst vnitřního tlaku	[MPa]
$Pr$	Prandtlovo číslo	[-]
$p_T$	Tlak vyvolaný smrštěním	[MPa]
$r$	Střední poloměr nádoby	[mm]
$R$	Cena regenerátu ABS	[Kč/kg]
$Re$	Reynoldsovo číslo	[-]
$s$	Střední tloušťka stěny výrobku	[mm]
$S$	Plocha výstřiku v dělicí rovině	[mm <sup>2</sup> ]
$S_0$	Potřebný průřez odvzdušňovacích kanálků	[mm <sup>2</sup> ]
$S_{Fef}$	Smrštění polymeru	[-]
$S_r$	Správná režie	[Kč]
$S_T$	Velikost stykové plochy	[mm <sup>2</sup> ]
$T_0$	Teplota vzduchu uvnitř formy před vstřikováním	[K]
$T_1$	Teplota stlačeného vzduchu uvnitř formy	[K]
$t_c$	Doba vstřikovacího cyklu	[s]
$T_c$	Teplota degradace polymeru	[°C]
$t_D$	Čas dotlaku	[s]
$T_E$	Teplota vyhození	[°C]
$T_f$	Teplota přechodu ve viskózní taveninu	[°C]
$T_g$	Teplota skelného přechodu	[°C]
$t_{ch}$	Čas chlazení výstřiku uvnitř formy	[s]
$t_{ch}$	Čas plastikace	[s]
$t_m$	Manipulační čas	[s]
$T_M$	Teplota taveniny	[°C]
$T_m$	Teplota tání krystalické fáze	[°C]
$t_o$	Čas ovládnutí a pohybu formy	[s]
$T_P$	Požadovaný termín dodání výrobků	[h]
$t_{s1}$	Čas přisunutí pohyblivé poloviny formy	[s]
$t_{s2}$	Čas přisunutí tavicí komory	[s]
$t_{s3}$	Čas vyhození výstřiku	[s]
$T_{TK}$	Teplota povrchu temperačních kanálků	[°C]
$T_{TM}$	Teplota chladicího media	[°C]
$t_v$	Vstřikovací čas	[s]
$t_{výr.}$	Čas výroby na jednu směnu	[h]
$T_W$	Teplota formy	[°C]
$U_N$	Celkové náklady	[Kč]
$V$	Objem vstřikované součásti	[cm <sup>3</sup> ]
$V_C$	Celkový objem vstřikovaného polymeru	[cm <sup>3</sup> ]
$V_k$	Celkový objem rozváděcích kanálů	[cm <sup>3</sup> ]
$V_N$	Variabilní náklady	[Kč]
$V_r$	Výrobní režie	[Kč]
$v_s$	Vstřikovací rychlost	[cm <sup>3</sup> /s]

$v_{TM}$	Rychlost průtoku chladícího media	[m/s]
$\Delta h$	Rozdíl entalpií mezi teplotou vstřikování a odformování	[kJ/kg]
$\Delta T$	Ohřev chladícího media při průchodu formou	[°C]
$Z$	Velikost stykové délky sloupku při otevírání formy	[mm]
$Z_C$	Celkový zisk	[%]
$Z_{Výr.}$	Zisk na jeden výrobek	[Kč]
$\dot{Q}_{FT}$	Velikost tepelného toku mezi taveninou a formou	[kW]
$\dot{Q}_{TM}$	Velikost skutečného tepelného toku mezi taveninou a formou	[kW]
$\dot{q}$	Nutný měrný tepelný tok	[Wm <sup>-2</sup> ]
$\dot{V}_{TM}$	Průtok chladícího media	[m <sup>3</sup> /s]

$\alpha$	Úhel sklonu šikmých válcových sloupků	[°]
$\alpha_{TM}$	Koeficient přestupu tepla	[-]
$\gamma$	Měrná hmotnost vzduchu	[kg/m <sup>3</sup> ]
$\varepsilon$	poměrná deformace	[-]
$\lambda_{TM}$	Součinitel tepelné vodivosti chladícího media	[W/mK]
$\lambda_W$	Součinitel tepelné vodivosti oceli	[W/mK]
$\mu$	Koeficient smykového tření ocel-plast	[-]
$\nu$	Kinematická viskozita vody	[m <sup>2</sup> /s]
$\rho$	Hustota ABS	[kg/m <sup>3</sup> ]
$\rho_{PS}$	Hustota PS	[kg/m <sup>3</sup> ]
$\rho_{TM}$	Hustota chladícího media	[kg/m <sup>3</sup> ]
$\sigma$	Mechanické napětí	[MPa]
$\sigma_t$	Napětí vyvolaná smrštěním	[MPa]

## SEZNAM OBRÁZKŮ

Obr. 1 Využití moderních plastů [4], [5], [8] .....	9
Obr. 2 Výrobek v sestavě .....	10
Obr. 3 Geometrie vyráběné součásti .....	10
Obr. 4 Forma pro lisování plastů [10] .....	11
Obr. 5 Forma pro přetlačování plastů [11] .....	11
Obr. 6 Vstřikovací formy [9], [12] .....	12
Obr. 7 Hlavní rozměry součásti .....	12
Obr. 8 Technologické a funkční otvory součásti .....	12
Obr. 9 Model makromolekuly polymeru [15] .....	13
Obr. 10 Schematické znázornění struktury polymerů [17] .....	14
Obr. 11 Závislosti vlastností polymerů na teplotě [14] .....	15
Obr. 12 Závislost E na T u amorfního plastu [6] .....	16
Obr. 13 Porovnání E na T u semikrystalických a amorfního plastu [6] .....	16
Obr. 14 Reometry různých geometrií [21] .....	17
Obr. 15 Vstřikovací stroj [26] .....	20
Obr. 16 Vstřikovací jednotka [27] .....	20
Obr. 17 Možné úpravy násypek [27] .....	20
Obr. 18 Tavicí komora [6] .....	21
Obr. 19 Používané geometrie šneků pro termoplasty [27] .....	21
Obr. 20 Špička šneku a zpětný uzávěr [27] .....	21
Obr. 21 Používané ovládací mechanismy strojů [27] .....	22
Obr. 22 Tlakový diagram [28] .....	23
Obr. 23 pvT diagram [7] .....	24
Obr. 24 Dvoudílná vstřikovací forma otevřená [30] .....	26
Obr. 25 Tvary rozváděcích kanálků [7] .....	27
Obr. 26 Řešení vtokových sítí [7] .....	27
Obr. 27 Odstupňování průměru kanálů [7] .....	27
Obr. 28 Sestava vyhazovače [7] .....	28
Obr. 29 Poloha vyhazovačů na výrobku [7] .....	28
Obr. 30 Přidržení vtokového zbytku [7] .....	29
Obr. 31 Možné průřezy temperačních kanálů [7] .....	29
Obr. 32 Příklad využití šikmého válcového kolíku [32] .....	30
Obr. 33 Konstrukční možnost vedení [7] .....	30
Obr. 34 Provedení středících kroužků [7] .....	31
Obr. 35 Mechanická upínka [30] .....	31
Obr. 36 Vliv technologických parametrů na smrštění [30] .....	32
Obr. 37 Vady polymerních materiálů vzniklé při vstřikování [33], [34] .....	33
Obr. 38 Závislost modulu pružnosti na teplotě [22] .....	34
Obr. 39 Diagram pro volbu rozměrů hlavního vtokového kanálu [7] .....	35
Obr. 40 Řez vtokovou vložkou .....	36
Obr. 41 Vtoková soustava a poloha vtokového ústí .....	36
Obr. 42 Dutiny formovacích desek .....	38
Obr. 43 Dutina formy .....	38
Obr. 44 Jádra v dutině formy .....	38
Obr. 45 Jádra v drážce pohyblivé formovací desky .....	39
Obr. 46 Boční tvar. jádro .....	39
Obr. 47 Boční posuvný vozík .....	39
Obr. 48 Konstrukční prvky formovacích desek umožňující funkci bočních vozíků .....	40

Obr. 49 Upínací desky formy .....	40
Obr. 50 Podpěrná deska pohyblivé formovací desky.....	41
Obr. 51 Jednotlivé části vedení formy .....	41
Obr. 52 Smrštění plastu v čase [22] .....	42
Obr. 53 Stykové plochy.....	42
Obr. 54 Použité vyhazovače.....	44
Obr. 55 Tvar drážky přídržovače vtokového zbytku.....	44
Obr. 56 Rozmístění a uložení vyhazovačů.....	44
Obr. 57 Vedení a uložení vyhazovacího paketu.....	45
Obr. 58 Spojení vyhazovač-stroj.....	45
Obr. 59 Temperace [7] .....	45
Obr. 60 Navržené temperační kanálky .....	47
Obr. 61 Středící kroužky .....	48
Obr. 62 Závěsné oko .....	48
Obr. 63 Transportní pojistka .....	48
Obr. 64 Odvzdušnění formy.....	50
Obr. 65 Rozdělená sestava formy .....	51
Obr. 66 Forma otevřená – vyhazování výrobku.....	52
Obr. 67 Forma otevřená – vyhazování výrobku detail.....	52
Obr. 68 Řez otevřenou formou a detail polohy šikmého sloupku vůči vozíku.....	53
Obr. 69 Řez uzavřenou formou a detail polohy šikmého sloupku a bočního vozíku.....	53
Obr. 70 Materiály desek a doplňků formy .....	55
Obr. 71 Materiály bočního posuvného vozíku .....	55
Obr. 72 Frézování vstřikovací formy [45] .....	56
Obr. 73 Elektroerozivní hloubení [47] .....	56
Obr. 74 Zvolený stroj a jeho rozměry [74].....	58
Obr. 75 Poloha bodu zvratu.....	60

## SEZNAM TABULEK

Tab. 1 Vlastnosti materiálu a doporučené technologické parametry výroby [7] .....	34
Tab. 2 Základní mechanické vlastnosti ABS polymeru [36] .....	35
Tab. 3 Součinitele pro výpočet průměru rozváděcích kanálků [7] .....	36
Tab. 4 Doba vstřikování v závislosti na vstřikovaném objemu a druhu polymeru [29] .....	37
Tab. 5 Zvolené technologické teploty formy .....	37
Tab. 6 Vypočtené hodnoty upraveného geometrického modelu .....	43
Tab. 7 Vypočtené hodnoty tlaku .....	43
Tab. 8 Vypočtené velikosti dílčích vyhazovacích sil .....	43
Tab. 9 Parametry pro výpočet teploty formy .....	45
Tab. 10 Chemické složení a tvrdost oceli 1.1730 [43] .....	54
Tab. 11 Porovnání vypočtených a volených hodnot s parametry stroje .....	58

## **SEZNAM PŘÍLOH**

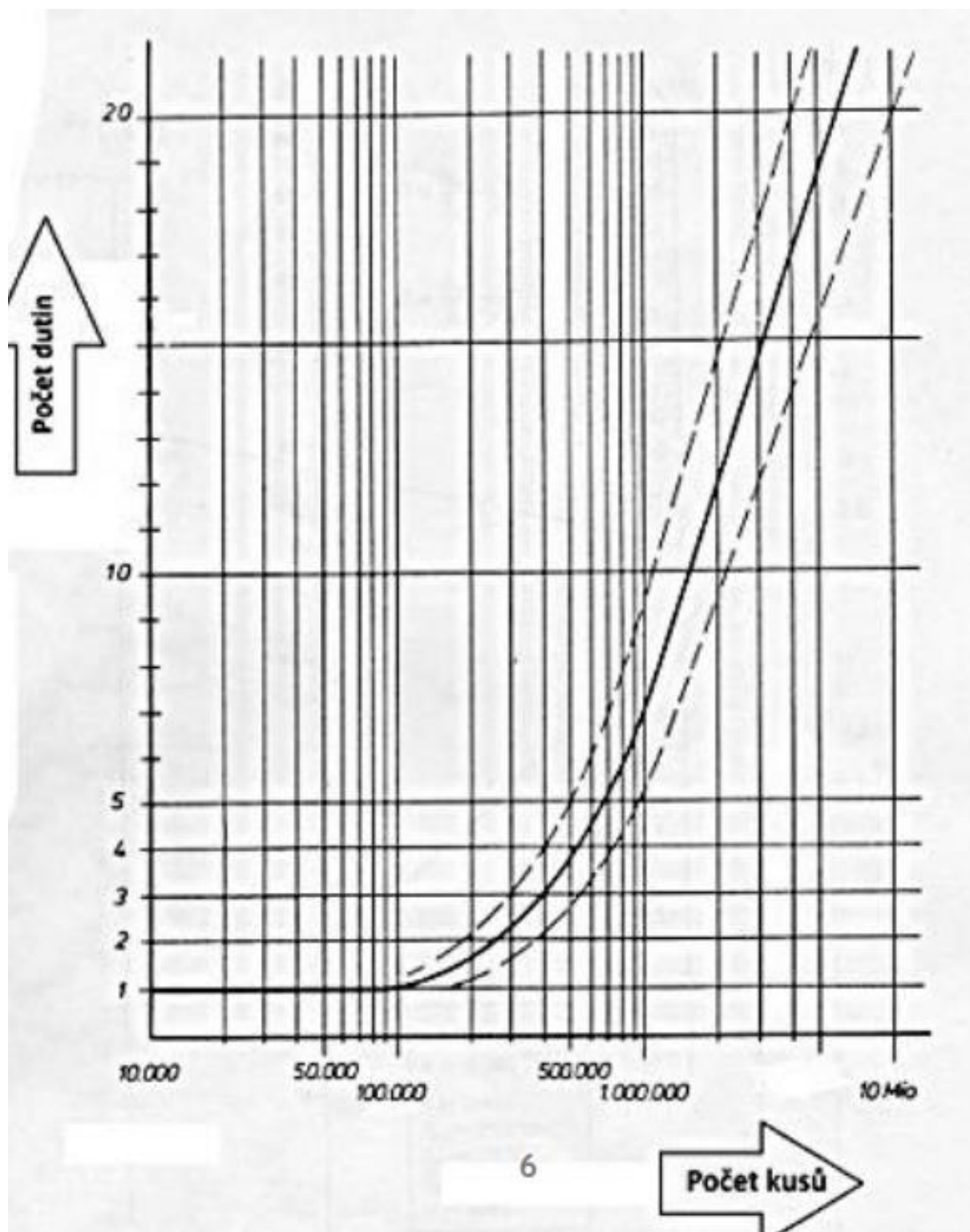
Příloha 1 Diagram pro určení praktické násobnosti formy [29]

Příloha 2 Vlastnosti 3D modelu výtažku [19]

Příloha 3 Strana z katalogu strojů Intec firmy Invera [48]

## **SEZNAM VÝKRESŮ**

Vstřikovací forma	LT_DP-0100
Formovací deska pevná	LT_DP-0101
Formovací deska pohyblivá	LT_DP-0102
Sestava vozíku	LT_DP-0200
Nosič vozíku	LT_DP-0201
Boční destička	LT_DP-0203
Boční tvarové jádro	LT_DP-0204



6

Počet kusů



# FORMY

## VYPOČET UZAV. SILY VSTRÍK. STROJE

[kN, t]

- a) Stanovení vnitř. tlaku v dutině formy.
- za zkušeností
  - s pomocných tabulek
  - pomocí počít. simulace (MOLD-FLOW)

... vnitř. tlak  
spez. Innendruck in bar

Wandst. (mm)	0,5	0,6	0,7	0,8	0,9	1,0	1,1	1,2	1,3	1,4	1,5	1,7	2,0
Fließw. (cm)	2	200	140	115									
	3	300	210	170	135								
	4	400	280	230	180	140	120						
	5	500	350	285	225	175	150	130					
	6	600	420	340	270	210	180	155	125				
	7	700	490	400	315	245	210	180	150	125			
	8	800	560	560	360	280	240	210	170	145	120		
	9	900	630	515	405	315	270	235	190	160	135		
	10	1000	700	570	450	350	300	260	210	180	150	130	

- TL. STĚNY [mm]

11	770	630	495	385	330	285	230	200	165	145		
12	840	685	540	420	360	310	250	215	180	155	120	
13	910	740	585	455	390	340	275	235	195	170	130	
14	980	800	630	490	430	365	295	250	210	185	140	
15		855	675	525	450	390	315	270	225	195	150	
16		912	720	560	480	415	340	290	240	210	160	120
17		969	765	595	510	440	360	305	255	220	170	
18			810	630	540	470	380	325	270	235	180	135
19			855	665	570	495	400	340	285	250	190	
20			900	700	600	520	420	360	300	260	200	150

21			735	630	545	440	380	315	270	210		
22			770	660	570	460	395	330	285	220	165	
23			805	690	595	485	415	345	300	230		
24			840	720	625	505	430	360	315	240	180	
25			875	750	650	525	450	375	325	250		
26			910	780	675	545	470	390	340	260	195	
27				810	700	565	485	405	350	270		
28				840	725	590	505	420	365	280	210	
29				870	755	610	520	435	380	290		
30				900	780	630	540	450	390	300	225	

31				805	650	560	465	405	310			
32				830	670	575	480	415	320	240		
33				855	695	595	495	430	330			
34					715	610	510	445	340	255		
35					735	630	525	455	350			
36					755	650	540	470	360	270		
37					780	665	555	480	370			
38					800	685	570	495	380	285		
39						700	585	510	390			
40						720	600	520	400	300		
42							630	545	430			
44							660	570	440			
46								600	460			
48									480	350		

L = délka toku [cm]

*) FAKTOR TEKUTOSTI PRO JEDN. PLASTY	
PE, PS, PP	1
PA	1,2-1,4
CA	1,3-1,5
ABS	1,3-1,4
PMMA	1,5-1,7
PC	1,7-2

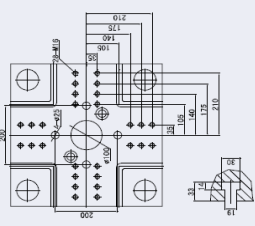
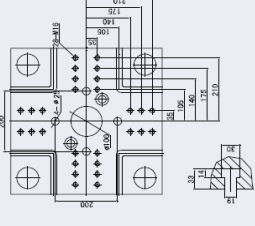
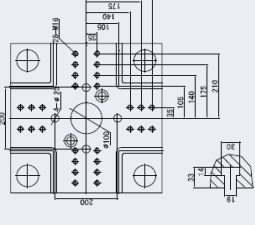
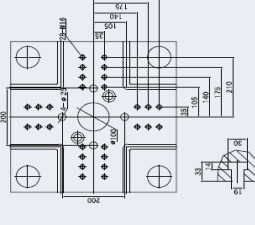
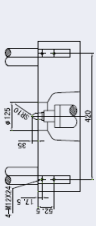
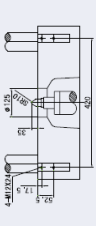
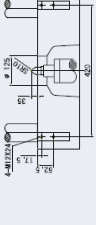
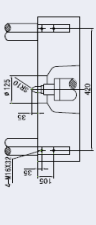
\*) FT platí obecně pro stand. typy plastů.  
jednotlivé typy v3 stejné skupině se mohou lišit dle ITT [g/min], výrazně lišit.

Diese Werte gelten nur für leichtfließende Materialien, einfach gestaltete Teile sowie mittlere Einspritzgeschwindigkeit.

Příkl.: tl. stěny 1,5 mm, L toku = 21 cm, ABS.  
 $p = \text{Tlak v dutině} = 275 \cdot 1,4 = \underline{385 \text{ atm}} [38,5 \text{ MPa}]$

	D45/100			D60/150			D80/210			D100/360		
	A	B	C	A	B	C	A	B	C	A	B	C
Screw Diameter	mm	22	25	28	32	35	35	38	42	35	38	42
Screw L/D Ratio		22.7	20.0	17.9	20.0	17.5	22.9	20.0	18.3	21.7	20.0	18.1
Theoretical Shot Volume	cm <sup>3</sup>	43	55	69	78	101	89	116	139	168	198	242
Injection Weight (Fs)	g	39	50	63	56	92	81	105	126	153	180	220
Injection Pressure	MPa	240.4	186.2	148.4	196.4	150.4	251.1	192.3	160.7	227.9	193.3	158.2
Injection Rate Into Air	cm <sup>3</sup> /s	75.2/94.6	97.1/122.2	121.8/153.3	115.8/142.5	151.3/186.2	90.6/111.5	118.3/145.6	141.6/174.2	98.8/122.9	117.7/144.9	143.8/177.0
Injection Stroke	mm	113	126	126	126	126	144	144	144	175	175	175
Injection Speed	cm/s	19.8/24.9	18.8/23.2	18.8/23.2	18.8/23.2	18.8/23.2	14.7/18.1	14.7/18.1	14.7/18.1	10.4/12.8	10.4/12.8	10.4/12.8
Screw Speed	rpm	300/377	300/377	332/409	332/409	332/409	332/409	332/409	332/409	229/282	229/282	229/282
Clamping Force	kN	450	330	330	600	330	330	330	330	1000	1000	1000
Clamping Stroke	mm	330	330	330	330	330	330	330	330	360	360	360
Space Between Tie Bar	mm	320x320	320x320	320x320	320x320	320x320	320x320	320x320	320x320	360x360	360x360	360x360
Max Mold Height	mm	120	120	120	120	120	120	120	120	150	150	150
Min Mold Height	mm	80	80	80	80	80	80	80	80	120	120	120
Eject Stroke	mm	28	28	28	28	28	28	28	28	34	34	34
Eject Force	kN	1	1	1	1	1	1	1	1	5	5	5
No. Of Eject Pins	Piece	17.5	17.5	17.5	17.5	17.5	17.5	17.5	17.5	17.5	17.5	17.5
Machine Pressure	MPa	7.5/11	7.5/11	7.5/11	7.5/11	7.5/11	7.5/11	7.5/11	7.5/11	7.5/11	7.5/11	7.5/11
Pump Motor Power	KW	5	5	5	5	5	5	5	5	5	5	5
Heater Power	KW	25	25	25	25	25	25	25	25	25	25	25
Hopper Capacity	kg	150	150	150	150	150	200	200	200	250	250	250
Oil Tank Capacity	L	2.6	2.6	2.6	2.6	2.6	2.7	2.7	2.7	2.8	2.8	2.8
Weight	T	2.6	2.6	2.6	2.6	2.6	2.7	2.7	2.7	2.8	2.8	2.8

	D45/100			D60/150			D80/210			D100/360		
Injection Unit												
Clamping Unit												
Others	