

POLICEJNÍ AKADEMIE ČESKÉ REPUBLIKY V PRAZE

Fakulta bezpečnostně právní

Katedra kriminalistiky

Stabilní hasicí zařízení

Diplomová práce

Stable Fire Extinguishing Equipment

Diploma thesis

VEDOUCÍ PRÁCE

doc. Ing. Jiří Jonák, Ph.D.

AUTOR PRÁCE

Bc. Luboš ŠPITÁLNÍK

PRAHA

2022

Čestné prohlášení

Prohlašuji, že předložená práce je mým původním autorským dílem, které jsem vypracoval samostatně. Veškerou literaturu a další zdroje, z nichž jsem čerpal, v práci řádně cituji a jsou uvedeny v seznamu použité literatury.

V Jiříkově, dne 10. 2. 2022

.....

Luboš ŠPITÁLNÍK

Poděkování

Na tomto místě bych rád poděkoval jednak panu doc. Ing. Jiřímu Jonákovi, Ph.D. za jeho vstřícnost, ochotu a trpělivost při poskytování cenných rad v souvislosti s vedením mé diplomové práce, a dále panu Ing. Martinu Jůzlovi za jeho iniciativní přístup při našich společných konzultacích, během kterých jsem čerpal tolik potřebné informace nabyté jeho bohatými zkušenostmi z praxe hlavního stavbyvedoucího TZB.

ANOTACE

Diplomová práce na téma „*Stabilní hasicí zařízení*“ je zaměřena na seznámení s moderními technologiemi požárně - bezpečnostních zařízení patřících mezi základní aktivní systémy protipožární bezpečnosti a ochrany osob a majetku, kterými jsou zařízení pro detekci požáru, zařízení pro odvod kouře, tepla a zplodin hoření, a zejména pak systémy stabilních hasicích zařízení, na jejich rozdělení podle způsobu jejich ovládní, efektu hašení požáru a možnosti použití dle druhu chráněného prostoru a sortimentu, který se v něm nachází. V závěrečné části diplomové práce je navržen funkční systém stabilního hasicího zařízení smyšleného obchodního domu s potravinami, který je vypracován v souladu s platnými normami, plně tedy vyhovuje přísným požadavkům, které jsou kladeny na současnou protipožární bezpečnost a ochranu osob a majetku.

KLÍČOVÁ SLOVA

Požární bezpečnost * Ochrana osob a majetku * Elektrická požární signalizace * Stabilní hasicí zařízení * Sprinkler * ČSN * Projektová dokumentace

ANNOTATION

This diploma thesis called "*Stable fire extinguishing equipment*" deals with the introduction into the modern technologies of the fire safety devices which belong to the active fire safety and person and property protection systems. These are for example fire detection equipment or equipment for smoke, heat and combustion products removal. The thesis primarily focuses on the systems of stable fire extinguishing equipment, on their division according to the method of their control, firefighting effect and the possibility of their application according to the type of protected area and range of goods in this area. The final part of the thesis projects a functional system of stable fire extinguishing equipment in a fictitious grocery store. The project is developed in accordance with valid regulations and therefore fully complies with the strict requirements, which are currently placed on fire safety and person and property protection.

KEY WORDS

Fire safety * Person and property protection * Electronic fire signalisation * Stable fire extinguishing equipment * Sprinkler * ČSN (Czech technical standard) * Project documentation

OBSAH:

| | |
|--|-----------|
| ÚVOD..... | 8 |
| 1 OHEŇ, PLAMEN, HOŘENÍ, POŽÁR – VYSVĚTLENÍ POJMŮ..... | 11 |
| 2 VÝZNAM SYSTÉMŮ POŽÁRNÍ BEZPEČNOSTI PŘI OCHRANĚ ŽIVOTŮ A MAJETKU..... | 13 |
| 2.1 Elektrická požární signalizace..... | 14 |
| 2.1.1 Hlásiče požáru..... | 15 |
| 2.1.2 Ústředna elektrické požární signalizace..... | 16 |
| 2.1.3 Zařízení dálkového přenosu..... | 18 |
| 2.1.4 Projektová dokumentace..... | 19 |
| 2.2 Zařízení pro odvod kouře, tepla a zplodin hoření..... | 20 |
| 2.3 Polostabilní hasicí zařízení..... | 22 |
| 2.4 Stabilní hasicí zařízení..... | 22 |
| 3 STABILNÍ HASICÍ ZAŘÍZENÍ..... | 23 |
| 3.1 Složení stabilního hasicího zařízení..... | 23 |
| 3.2 Rozdělení stabilních hasicích zařízení..... | 24 |
| 3.2.1 Sprinklerová hasicí zařízení..... | 25 |
| 3.2.2 Pěnová hasicí zařízení..... | 31 |
| 3.2.3 Prášková hasicí zařízení..... | 33 |
| 3.2.4 Plynová hasicí zařízení..... | 33 |
| 3.2.5 Mlhová hasicí zařízení..... | 35 |
| 3.2.6 Halonová hasicí zařízení..... | 36 |
| 3.2.7 Aerosolová hasicí zařízení..... | 37 |
| 3.2.8 Drenčerová hasicí zařízení..... | 38 |
| 4 ZAŘÍZENÍ PLOS-F..... | 40 |
| 5 LEGISLATIVA UPRAVUJÍCÍ INSTALACI A POUŽITÍ SHZ..... | 41 |
| 5.1 Zákon č. 133/1985 Sb. O požární ochraně, ve znění pozdějších předpisů..... | 41 |
| 5.2 Vyhláška Ministerstva vnitra č. 246/2001 Sb., o stanovení podmínek požární bezpečnosti a výkonu státního požárního dozoru..... | 42 |
| 5.3 ČSN EN 12845: Stabilní hasicí zařízení – Sprinklerová zařízení..... | 43 |
| 5.4 ČSN EN 12416: Stabilní hasicí zařízení – Prášková zařízení..... | 44 |

| | | |
|----------|---|-----------|
| 5.5 | ČSN EN 12094: Stabilní hasicí zařízení - Komponenty plynových hasicích zařízení..... | 44 |
| 5.6 | ČSN EN 13656: Stabilní hasicí zařízení – Komponenty pěnových hasicích zařízení..... | 44 |
| 5.7 | ČSN EN 12259: Stabilní hasicí zařízení – Komponenty pro sprinklerová a vodní sprejová zařízení..... | 44 |
| 6 | NÁVRH SYSTÉMU STABILNÍHO HASICÍHO ZAŘÍZENÍ..... | 45 |
| 6.1 | Navrhování SHZ obecně..... | 45 |
| 6.2 | Základní údaje o objektu..... | 46 |
| 6.3 | Charakteristika sprinklerového zařízení..... | 47 |
| 6.3.1 | Návrhové parametry chráněných prostorů dle ČSN EN 12845..... | 48 |
| 6.3.2 | Výpočet požadovaného objemu nádrže pro SHZ..... | 50 |
| 6.3.3 | Rozsah jištění..... | 50 |
| 6.4 | Strojovna SHZ..... | 51 |
| 6.5 | Místnost ventilových hlavic..... | 51 |
| 6.6 | Zdroj vody..... | 52 |
| 6.7 | Napojení mobilní techniky..... | 52 |
| 6.8 | Napájení SHZ elektrickou energií..... | 52 |
| 6.8.1 | Stavební elektroinstalace strojovny SHZ..... | 53 |
| 6.9 | Monitorování stavu SHZ..... | 53 |
| 6.10 | Signalizace spuštění SHZ..... | 54 |
| 6.11 | Montáž, provoz, oprava, údržba a revize SHZ..... | 54 |
| | ZÁVĚR..... | 56 |
| | Seznam literatury..... | 58 |
| | Seznam obrázků..... | 60 |
| | Seznam tabulek..... | 63 |
| | Seznam příloh..... | 64 |

ÚVOD:

Odjakživa se říká, že oheň je dobrý sluha, ale zlý pán. Toto rčení na vlastní kůži pocítovali již naši předkové a to zejména ve středověku, tedy v době, kdy docházelo k poměrně masivnímu vzniku a rozvoji měst. Tehdy byly ke stavbě domů používány silně hořlavé materiály, jako je například dřevo či sláma. V té době se k řadě prací používal právě oheň, se kterým mnohdy lidé nezacházeli s patřičnou a potřebnou opatrností. A tak se z různých historických kronik či jiných zdrojů dozvídáme o ničivých požárech, kterým padla za oběť řada domů, ulic, ale i celá města. Neexistuje snad jediné město, hrad, zámek či jiný významný objekt, které nemají ve svých dějinách zmínku o jejich poškození či dokonce zničení požárem. Z tohoto důvodu byla na místě snaha o ovlivnění tohoto negativního trendu a hledání způsobu, jak takovým ničivým požárům předcházet. První zmínky o preventivních opatřeních k předcházení vzniku požáru a o organizaci při likvidaci požáru, který již vznikl, pocházejí již ze 14. století. Situace se tehdy podstatně zlepšila, nebezpečí požáru však zcela neodstranila. V Praze tehdy existoval požární řád nazvaný „O pořádku při hašení ohně“, který pověřoval rychtáře řízením hasebních prací a ostatním lidem nařizoval povinnosti podle jejich profese, takové povinnosti se dnes podobají „osobní a věcné“ pomoci. Veškeré obyvatelstvo pak mělo za povinnost zacházet s ohněm opatrně, aby se předcházelo neštěstí. V mnoha místech byly v 17. století vypracovány první požární řády. Ty nařizovaly, že musí být na určených místech za účelem hašení požárů soustředěny různé prostředky. Požární řády měly několik částí a obsahovaly preventivní opatření především v udržování komínů v pořádku a zabezpečení, aby od zdrojů ohně, jakým byly třeba svíčky či lampy, nevznikl požár. V případě, kdy již k vzniku požáru došlo, byli majitel objektu nebo jeho sousedé povinni vyhlásit poplach. Lidé různých profesí jako tesaři, zedníci, kováři či zámečníci, pak měli povinnost v místě požáru svými nástroji hořící stavby bourat a hasit je vodou, tu museli dodávat ostatní lidé z nejbližšího okolí. Tehdejší požární řády dokonce obsahovaly tresty v případě, že někdo pomoc poskytnout odmítl, nebo naopak odměny právě za poskytnutou pomoc nebo odhalení žháře, který „ohnivého kohouta nakrmil“. Pozoruhodný požární řád byl vydán Královským Novým Městem pražským v roce 1678, který obsahoval preambuli: „*Kdo chcež*

škody zaniknouti, nedej jiskře ohněm býti“¹. Jsou v něm zakotvena základní preventivní opatření a způsob hašení určeným hasebním náradím a zdroji vody. Pozoruhodnou částí obsahu požárního řádu je pak následující úryvek, který se věnuje připravenosti včasného zásahu proti požáru:

*„Při rathauze, na Koňském trhu, u svatého Jindřicha, u svatého Petra, čím více míst, které by se k tomu vyšetřily, tím lépe bude, měly by státi po sobě anebo vedle sebe dva vozy obité a okované a na jednom každém voze měly by býti tři žebříky, jeden obzvláště dlouhý a druzí dva kratčí, též tolik hákův, jeden větší a dva menší, což k velikému prospěchu slouží. Velmi prospěšné zařízení se již stalo, aby mimo velké stříkačky v dvoře obecním a některých menších jich ještě více bylo, ano i ručních od některých cechův zaopatřeno, přiděláno a spolu i s konvemi v jisté místo dáno, které by se mohly včas potřeby užívati“.*²

Úspěšnost hasebních prací závisela nejen na zdokonalování organizace boje s požárem, ale i na vynalézání a zdokonalování hasičského náradí a hasičských technologií. Hasičská technika, používaná k hašení požárů, prodělala během několika staletí značný vývoj kupředu, od primitivních středověkých pomůcek, kterými byly žebříky, trhací háky, nádoby na vodu a košťata namočená do vody – tzv. tlumnice, až po nejsložitější prostředky současnosti.

V dnešní době, která je ve všech svých oblastech přeplněná nejmodernějšími technologiemi, patří stále mezi hlavní priority společnosti ochrana lidského života, zdraví a majetku. K ohrožení těchto společenských hodnot bohužel stále často dochází i v důsledku požárů. Ty vznikají buď za aktivního či pasivního přispění lidského faktoru, nebo shůry – tedy zásahem přírody. Tato skutečnost má za následek neustálý vývoj či zdokonalování prvků pasivní a aktivní požární bezpečnosti, jejichž úkolem je požáru buď zabránit zcela, nebo jeho průběh a následky maximálně zmírnit.

¹ Szaszo, Zoltán – Stručná historie profesionální požární ochrany v českých zemích, Český Těšín, Těšínská tiskárna a.s. 2010, 306 stran, ISBN 978-80-86640-60-0, strana 9

² Szaszo, Zoltán – Stručná historie profesionální požární ochrany v českých zemích, Český Těšín, Těšínská tiskárna a.s. 2010, 306 stran, ISBN 978-80-86640-60-0, strana 9

Mezi technologiemi, které zásadním způsobem přispívají k ochraně životů, zdraví a majetku, zaujímá přední místo zcela jistě a po právu i technologie, o které se pokusím pojednat ve své diplomové práci.

Takovou technologií je technologie **Stabilního hasicího zařízení**.

1 OHEŇ, PLAMEN, HOŘENÍ, POŽÁR – VYSVĚTLENÍ POJMŮ

Průřezem celé mojí absolventské práce, která pojednává o systémech požární ochrany, budou často zmiňovány termíny, které s požární ochranou úzce souvisí. Těmito termíny jsou oheň, plamen, hoření či požár. Pojďme si ve stručnosti jednotlivé pojmy přiblížit, abychom si uvědomili, jak spolu navzájem úzce souvisí.

Oheň³ není ničím jiným, než formou hoření. Jedná se o kombinaci velkého množství tepla a světla, uvolňujících se exotermickou oxidací plynů, které jsou hořlavé. Abychom zapálili oheň, je třeba k tomu mít oxidant (kyslík) a vhodné palivo, které musí být zahřáto na bod vznícení. Oheň je zažehnut teplem nebo jiným zdrojem energie a je pak díky teplu, které sám produkuje, samoudržitelný. Uhasíná až po vyhoření paliva či při absenci oxidantu.

Plamen je prostor plynů, které hoří. Takový prostor je lidským okem lehce viditelný, podle dokonalosti spalování a druhu paliva může být různě zbarven. Při nedokonalém spalování organických látek bývá temně žlutý, naopak při dokonalém spalování je plamen modrý, nesvítivý. Takový plamen mívá velmi vysokou teplotu.

Hoření je reakce, která probíhá za vývoje tepla a světla. K hoření je třeba tzv. hořlavého souboru, který je tvořen hořlavinou, tedy látkou potřebnou k hoření, a oxidačním prostředkem a dále zdrojem iniciace, kterým bývá jiskra, plamen či dosažení potřebné teploty povrchu hořlaviny.

Požárem lze nazvat každé hoření, které je nežádoucí. Při takovém nežádoucím hoření dochází ke zranění či usmrcení osob nebo zvířat, ke škodám na majetku či k jejich bezprostřednímu ohrožení. Důvodem vzniku požáru může být jeho úmyslné, nedbalostní, případně neznalostní založení člověkem, technická závada materiálu nebo přírodní jev (např. bouřka).

³ <https://cs.wikipedia.org/wiki/Ohe%C5%88> [online]. [2022-01-29]

<https://cs.wikipedia.org/wiki/Po%C5%BE%C3%A1r> [online]. [2022-01-29]

Samotný průběh požáru lze rozdělit do několika jeho fází:

- fáze rozhořívání – dochází v ní k rozhoření prvních hořlavých předmětů a vyznačuje se nízkou teplotou hoření
- fáze celkového vzplanutí – dochází v ní k prudkému nárůstu teploty požáru, který se rozšiřuje na velkou plochu
- fáze intenzivního hoření – dochází ke stabilizaci požáru a zachycení všech hořlavých předmětů, které se v prostoru požáru nacházejí
- fáze poklesu intenzity hoření – dochází k nedostatku hořlavého materiálu a postupnému snížení hoření až do jeho samovolného uhašení



Obrázek 1: Ilustrační foto hašení požáru⁴

Z hlediska požární ochrany je žádoucí, aby byl hasební proces proveden co nejdříve, ideálně v první, případně v počátku druhé fáze požáru, tedy v době, kdy požár není ještě plně rozvinut (Obrázek 1). V dalších fázích je velmi složité dostat požár pod kontrolu, proto význam systémů stabilního hasicího zařízení, jako zásadního prostředku k likvidaci požáru v jeho raném zárodku, je skutečně neocenitelný...

⁴ Obrázek 1: <https://www.products.pcc.eu/cs/blog/ktere-chemikalie-by-se-mely-pouzivat-k-ucinnemu-haseni-pozaru/>

2 VÝZNAM SYSTÉMŮ POŽÁRNÍ BEZPEČNOSTI PŘI OCHRANĚ ŽIVOTŮ A MAJETKU

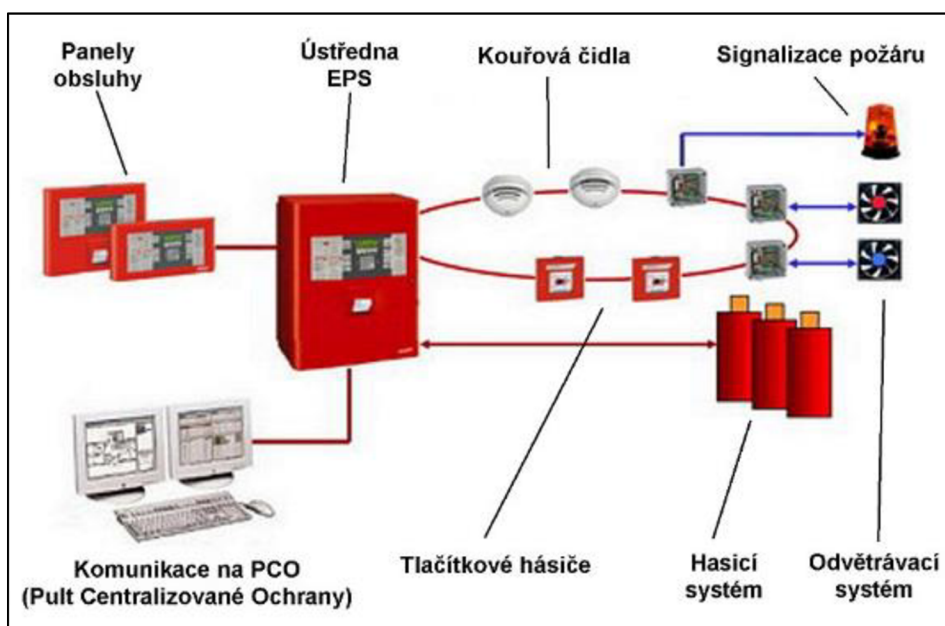
Lidé a jejich majetek jsou neustále vystavováni působení vnějších vlivů. Tyto jevy, ať už přirozené, či nepřirozené, na ně působí škodlivě a způsobují jejich ohrožení, ať již v menší, či větší míře. Ochranu osob a majetku před těmito negativními jevy lze obecně realizovat pomocí několika obecných principů. Zásadním principem je zabránění vzniku ohrožení, což však bohužel mnohdy není vůbec možné, tehdy na řadu přichází druhý princip, kterým je snížení již vzniklého ohrožení na minimum, tedy snaha o maximální snížení účinku škodlivých vlivů. V neposlední řadě je žádoucí zkrácení či maximální snížení doby vystavení ohrožení. Tyto zásady lze aplikovat i v případě požáru. Vzhledem k tomu, že však možnost požáru nelze zcela vyloučit, je třeba se zaměřit na zbývající dva způsoby ochrany osob a jejich majetku, kterými jsou snížení negativních účinků požáru a zkrácení doby působení požáru. Snížením účinku požáru se rozumí omezení rychlosti a rozsahu jeho šíření, omezení negativního působení škodlivých produktů vznikajících hořením a jejich šíření v prostoru. Zkrácením doby působení požáru se rozumí včasná evakuace osob z ohroženého prostoru a rychlá likvidace požáru. Oba tyto způsoby vedou ke snížení rizika ohrožení života, zdraví a majetku na míru, která je společensky přijatelná.

Požární ochranu osob a majetku v objektu lze realizovat pomocí dvou systémů, tzv. pasivních a aktivních⁵, které jsou v praxi vhodně vzájemně kombinovány. Pasivními systémy se rozumí stavební a materiálové řešení objektu, v praxi to znamená, že pro ochranu osob a zvířat má zásadní význam, z jakého materiálu je objekt zhotoven, tím je při jeho požáru ovlivněno množství zplodin vznikajících hořením, včetně jeho toxických účinků. Stavební řešení objektu pak ovlivňuje samotné šíření těchto zplodin. Ke snížení účinku požáru a zkrácení doby vystavení jeho škodlivým účinkům slouží též aktivní systémy požární ochrany. Takovými systémy jsou zařízení pro detekci požáru, zařízení pro odvod kouře, tepla a zplodin hoření a dále stabilní hasicí zařízení.

⁵ <https://www.tzb-info.cz/pozarni-bezpecnost-staveb> [online]. [2022-01-29]

2.1 Elektrická požární signalizace

Zařízením, které zcela jednoznačně slouží k detekci požáru, je Elektrická požární signalizace⁶, zkráceně „EPS“ a mezi odborníky nazývaná „épéeska“. Název je překladem anglického značení norem „Fire Detection and Fire Alarm Systems“. Elektrická požární signalizace je tzv. vyhrazeným požárně bezpečnostním zařízením, které slouží k včasnému odhalení vzniku požáru či jeho ohniska. Urychluje předání informace o vznikajícím požáru oprávněným osobám, tedy osobám, které jsou určeny k zásahu, případně uvádí do činnosti zařízení, která jsou samočinně schopna provést opatření, která spočívají buď v zabránění rozšíření požáru, nebo v usnadnění, případně v provedení samotného hasebního zásahu. Běžnou funkcí elektrické požární signalizace je i návaznost například na ozvučení budovy, její požární odvětrávání, únikové východy, výtahy a klimatizaci. Elektrická požární signalizace je promyšlený systém, který je tvořen souborem jeho základních součástí, kterými jsou hlásiče požáru, ústředny, případně další doplňková zařízení (Obrázek 2).



Obrázek 2: Schéma elektrické požární signalizace⁷

⁶ BEBČÁK, Petr. Požárně bezpečnostní zařízení. 2. rozšířené vydání. V Ostravě: Sdružení požárního a bezpečnostního inženýrství. Spektrum (Sdružení požárního a bezpečnostního inženýrství). ISBN 80-86634-34-5

⁷ Obrázek 2: <https://lubicon.cz/elektricke-pozarni-signalizace/>

2.1.1 Hlásiče požáru

Hlásiče požáru⁸ „monitorují“ fyzikální parametry dotčeného prostoru a v případě vzniklého požáru ihned reagují na jejich změny. Samotné hlásiče požáru lze rozdělit podle mnoha kritérií. Jedním z nich je nutnost obsluhy lidským činitelem. Takové hlásiče se dělí na hlásiče tlačítkové či samočinné. Tlačítkové hlásiče požáru (Obrázek 3) reagují pouze pomocí obsluhy, která je stiskne a předá tak údaj o požáru nebo jeho vzniku do ústředny poté, co sama určitou změnu vyhodnotí, zatímco ty samočinné (Obrázek 4) reagují na změnu fyzikálních parametrů bez nutnosti lidského zásahu.



Obrázek 3: Tlačítkový hlásič požáru⁹



Obrázek 4: Samočinný hlásič požáru¹⁰

Dalším kritériem je místo, kdy hlásiče vyhodnocující požár dělíme na bodové, sledující fyzikální parametry požáru v jednom místě, a liniové, sledující tyto parametry na určitém úseku.

Požární hlásiče je též možno dělit podle způsobu, kterým vyhodnocují fyzikální změny. Takovými hlásiči jsou hlásiče maximální, které reagují v momentě, kdy je překročena nastavená mezní hodnota určitého parametru, který je sledován, a dále hlásiče diferenciální, reagující na překročení rychlosti změny parametru,

⁸ BEBČÁK, Petr. Požárně bezpečnostní zařízení. 2. rozšířené vydání. V Ostravě: Sdružení požárního a bezpečnostního inženýrství. Spektrum (Sdružení požárního a bezpečnostního inženýrství). ISBN 80-86634-34-5

⁹ Obrázek 3: <https://www.lites.cz/cs/content/mha-142-hlasic-tlacitkovy>

¹⁰ Obrázek 4: https://puntomariner.com/images/smoke-detector-specifications-and-device_1.jpg

případně hlásiče kombinované, které monitorují obě části, tedy maximální i diferenciální, a reagují na reakci alespoň jedné z nich.

Dále lze požární hlásiče dělit podle toho, s jakým zpožděním reagují na změnu fyzikálních parametrů, a to na hlásiče bez zpoždění, které reagují bezprostředně po překročení limitní hodnoty, a na hlásiče se zpožděním, kdy požární hlásič signalizuje požár až poté, kdy ke změně fyzikálních parametrů dochází po určité době.

Jedním ze zásadních kritérií pro rozdělení požárních hlásičů je sledování fyzikální veličiny. Podle toho lze hlásiče rozdělit na teplotní, kouřové, hlásiče vyzařování plamene a hlásiče speciální.

2.1.2 Ústředna elektrické požární signalizace

Ústředna elektrické požární signalizace¹¹ (Obrázek 5) je základním prvkem celého systému a má několik důležitých funkcí. V první řadě zajišťuje nepřetržité napájení jednotlivých prvků elektrické požární signalizace, kterými jsou například hlásiče požáru. Toto napájení musí být zajištěno neustále, a to i v případě dočasného výpadku elektrické energie pomocí záložního akumulátoru. V případě, že je nouzové napájení objektu zabezpečeno pomocí dieselového agregátu, ústředna může být napojena na toto zařízení s podmínkou, že akumulátor zajistí potřebnou energii po dobu do naběhnutí agregátu. Další významnou úlohou ústředny je funkce zabezpečení signalizace obsluze minimálně o svých základních stavech, kterými jsou PROVOZ, PORUCHA, POŽÁR. Stav požáru může být signalizován buď jako stav základní, kdy není přesné místo požáru rozlišeno, nebo naopak signalizován přímo s určením místa požáru a udáním příslušné skupiny hlásičů požáru. Požární poplach pak může být ústřednou signalizován buď její obsluze, nebo jí může být ovládáno signalizační zařízení pro signalizaci požáru. Pomocí zařízení dálkového přenosu bývá často předána informace o poplachu na jiná místa, zejména na ohlašovnu požáru Hasičského záchranného sboru.

¹¹ BEBČÁK, Petr. Požárně bezpečnostní zařízení. 2. rozšířené vydání. V Ostravě: Sdružení požárního a bezpečnostního inženýrství. Spektrum (Sdružení požárního a bezpečnostního inženýrství). ISBN 80-86634-34-5

Signalizace poplachu může být buď jednostupňová, kdy dochází k signalizaci všeobecného poplachu a případně spuštění externího poplachu o vzniku požáru objektu nebo jeho části. Signalizace je buď opticky, nebo akusticky směřována přímo do části objektu, která je ohrožena požárem. Externí poplach signalizuje požár na určené místo, kterým je např. ohlašovna požáru.



Obrázek 5: Ústředna elektrické požární signalizace¹²

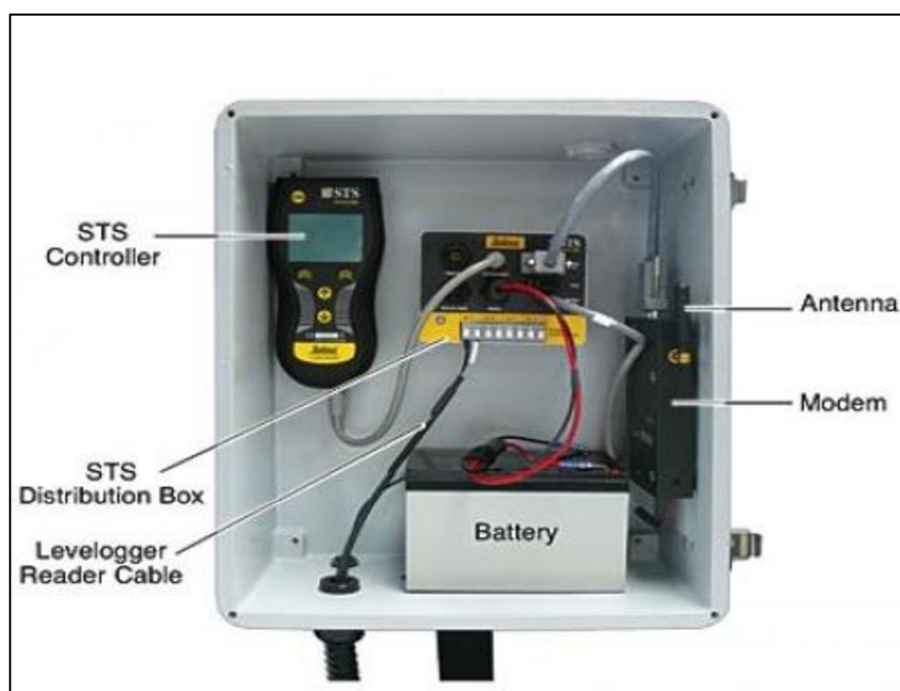
V případě dvoustupňové signalizace může být ústřednou signalizován poplach všeobecný nebo úsekový. Úsekový poplach slouží pro svolání požárních hlídek, případně dalších určených osob. Je signalizován buď opticky, nebo akusticky do předem určených částí objektu za účelem spolehlivého vyrozumění požadovaných osob. Signalizace je však závislá na tom, zda se nachází v režimu DEN nebo NOC. Režim DEN je aktivován v době přítomnosti obsluhy, která provádí ověření signalizace a prvotní hasební zásah, režim NOC je aktivní v době absence takové obsluhy. Dvoustupňová signalizace navíc rozlišuje signalizaci od samočinných či tlačítkových hlásičů požáru. Signalizace, která přichází z tlačítkových hlásičů požáru, je považována za ověřenou a ihned vede k signalizaci všeobecného poplachu. Oproti tomu samočinné hlásiče požáru mohou signalizovat planý poplach, proto, pokud je to možné, je vhodné signál ověřit,

¹² Obrázek 5: https://www.wattcom.cz/wp-content/uploads/2016/02/IMG_2538.jpg

z toho důvodu je v denním režimu nejprve signalizován úsekový poplach. V nočním režimu, tedy v době, kdy se nepředpokládá možnost ověření signálu, je i na základě samočinných požárních hlásičů signalizován všeobecný, případně externí poplach.

2.1.3 Zařízení dálkového přenosu

Doplňkovým zařízením elektrické požární signalizace je zařízení dálkového přenosu¹³ (Obrázek 6), které zajišťuje přenos signalizace požáru z ústředny EPS na ohlašovnu požárů, pult centralizované ochrany, operační a informační středisko Hasičského záchranného sboru ČR, či jiné požadované místo. Tento přenos je zajištěn i v případě, kdy obsluha ústředny není přítomna nebo když taková obsluha selže. Z důvodu, že toto zařízení může částečně nebo zcela nahradit trvalou obsluhu ústředny, je nezbytné, aby jeho provozuschopnost byla trvale kontrolována a její případná porucha byla okamžitě odstraněna.



Obrázek 6: Zařízení dálkového přenosu¹⁴

¹³ BEBČÁK, Petr. Požárně bezpečnostní zařízení. 2. rozšířené vydání. V Ostravě: Sdružení požárního a bezpečnostního inženýrství. Spektrum (Sdružení požárního a bezpečnostního inženýrství). ISBN 80-86634-34-5

¹⁴ Obrázek 6: <https://ekotechnika.cz/vyrobek/zarizeni-dalkoveho-prenosu-dat-sts-gold-9100>

2.1.4 Projektová dokumentace

Nedílnou součástí funkční elektrické požární signalizace je její projektová dokumentace¹⁵, kterou zpracovává pouze osoba k tomu způsobilá za dodržení platných norem a průvodní dokumentace výrobce elektrické požární signalizace. Samotná projektová dokumentace je tvořena technickou zprávou a výkresovou částí.

Technická zpráva projektové dokumentace obsahuje:

- popis systému elektrické požární signalizace, která byla použita, včetně popisu jejích jednotlivých prvků, kterými jsou například ústředna, či hlásiče
- popis rozsahu instalace, která navazuje na ostatní rozvody a přenos signálu na ohlašovnu požáru
- odkaz na použité normy
- popis provedení instalace obsahující informace o použitých materiálech a přívodu elektrické energie potřebné k napájení systému
- požadavky na obsluhu systému a provádění jeho revizí
- požadavky na odbornou kvalifikaci zhotovitele instalací elektrické požární signalizace

Výkresová část projektové dokumentace obsahuje:

- půdorysy jednotlivých podlaží objektu, kde je vyznačeno rozmístění hlásičů a jejich popis, zakreslení a popis rozvodů včetně způsobu jejich uložení
- blokové schéma rozvodu tak, aby byl zřejmý počet linek s počtem jejich jednotlivých hlásičů, typ instalovaných hlásičů, způsob ovládání navazujících požárně - technických zařízení a vstup jiných signálů do systému

¹⁵ BEBČÁK, Petr. Požárně bezpečnostní zařízení. 2. rozšířené vydání. V Ostravě: Sdružení požárního a bezpečnostního inženýrství. Spektrum (Sdružení požárního a bezpečnostního inženýrství). ISBN 80-86634-34-5

2.2 Zařízení pro odvod kouře, tepla a zplodin hoření

Staré hasičské přísloví zní: "*Pět vdechů stačí, aby člověk zemřel*".¹⁶ K předcházení tragických následků zcela jistě slouží zařízení pro odvod kouře, tepla a zplodin hoření (Obrázek 7), které je v případě vzniku požáru uvnitř objektu odvádí z objektu pryč a umožňuje tím lepší evakuaci osob, které se zde nacházejí, usnadňuje zásah jednotek požární ochrany a odvádí teplo vzniklé hořením, čímž výrazně snižuje tepelné namáhání stavební konstrukce objektu zasaženého požárem.



Obrázek 7: Zařízení na odvod kouře a tepla¹⁷

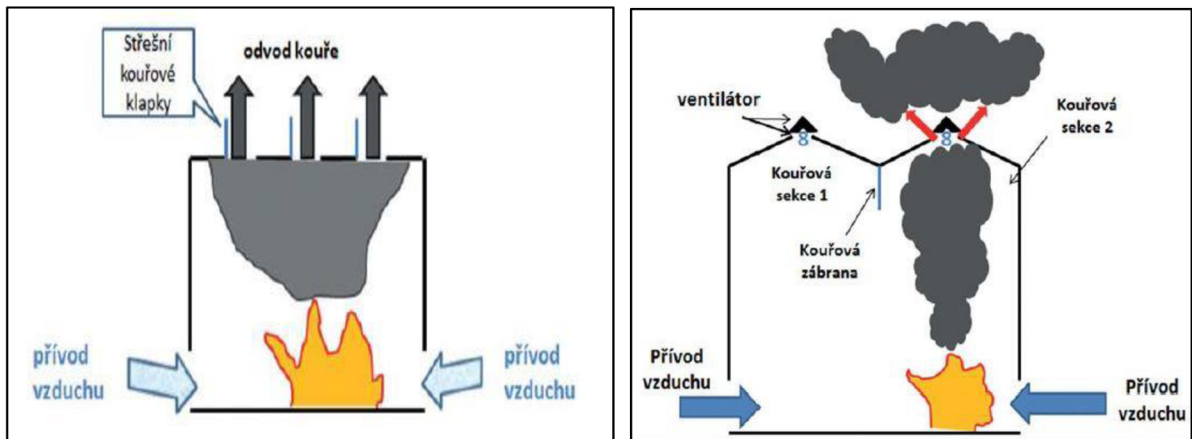
Objekt lze odvětrávat dvěma možnými způsoby (Obrázek 8):

Prvním ze způsobů odvětrání objektu je tzv. „přirozené odvětrání“, kdy je uvnitř objektu využíváno tzv. vztlaku vzduchu, tedy jeho přirozeného stoupavého proudění díky rozdílu teploty vzduchu u podlahy a pod stropem, kdy horký vzduch stoupá vzhůru a chladnější vzduch je do objektu přisáván. Intenzita

¹⁶ <https://www.tzb-info.cz/pozarni-bezpecnost-staveb/1086-zarizeni-na-odvod-koure-a-tepla> [online]. [cit. 2022-01-29]

¹⁷ Obrázek 7: <https://www.tzb-info.cz/pozarni-bezpecnost-staveb/1086-zarizeni-na-odvod-koure-a-tepla>

komínového efektu závisí na rozdílu výšek mezi přívodními a odvodními otvory objektu. V praxi to pak funguje tak, že v případě požáru je přívodními otvory do objektu přisáván studený vzduch a ten horký, který obsahuje kouřové zplodiny, je kouřovými klapkami, které jsou umístěny ve stropě objektu, vypouštěn mimo objekt. Nevýhodou tohoto systému je však závislost na aktuálních meteorologických podmínkách, kterými jsou teplota venkovního vzduchu, dešť, sněžení, mlha, rychlost a směr větru.



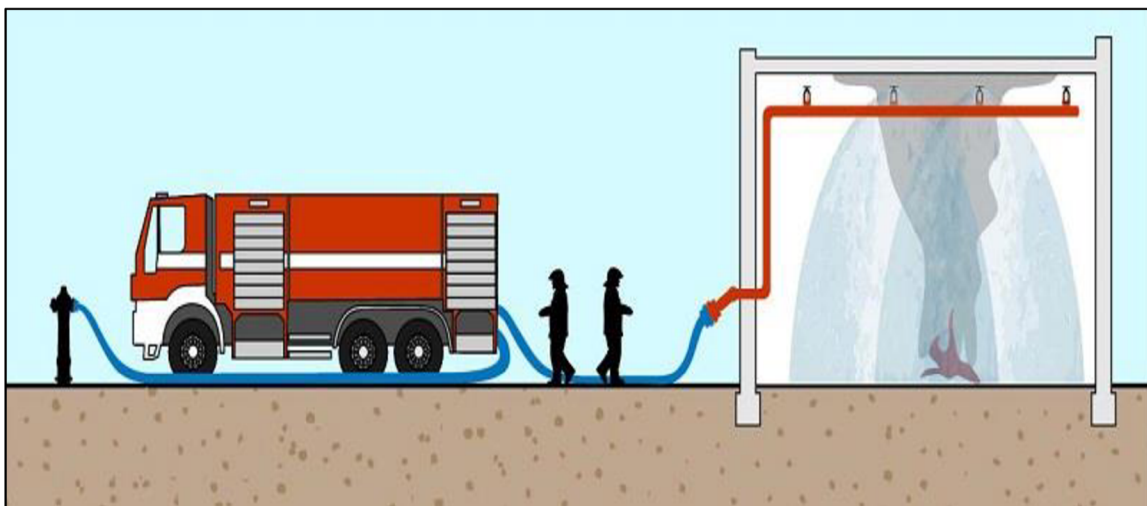
Obrázek 8: Princip přirozeného a nuceného odvětrání kouře a tepla¹⁸

Na rozdíl od přirozeného odvětrání lze objekt odvětrat i tzv. „nuceným odvětráním“. To bývá instalováno v místech, kde přirozeného vztlaku vzduchu není z technických důvodů možné využít. Takovými prostory jsou např. podzemní prostory či vícepodlažní budovy. Při takovém odvětrání jsou využívány speciální elektrické ventilátory, které požadovaný vztlak vzduchu vytváří svým chodem. I u tohoto odvětrání je zásadní zajištění dostatečného přívodu čerstvého vzduchu a odvod horkého vzduchu kouřovými klapkami, případně potrubním vedením. Nucené odvětrání může být buď podtlakové, kdy ventilátor odsává kouř a zplodiny z prostoru požáru odvodním otvorem, nebo přetlakové, kdy je ventilátorem do prostoru přívodním otvorem nasáván čerstvý vzduch, čímž v objektu dochází k přetlaku, který pak vytěsňuje zplodiny hoření otvory odvodními. Taková ventilace je využívána zejména v prostorách chráněných únikových cest.

¹⁸ Obrázek 8: <https://pozarniochrana.netstranky.cz/temata/40-pozarne-bezpecnostni-zarizeni/zarizeni-pro-odvod-koure-a-tepla-zokt.html>

2.3 Polostabilní hasicí zařízení

Zvláštním druhem pevně zabudovaného hasicího zařízení je tzv. „polostabilní hasicí zařízení“. Již jeho název vypovídá o tom, že se nejedná o systém plnohodnotný tak, jak je tomu u stabilního hasicího zařízení. Na rozdíl od něj jsou v objektu pevně zabudovány rozvody s hasicími hubicemi, systém ale postrádá vlastní zdroj vody a strojovnu. V případě vypuknutí požáru je hasící médium do systému hasicího zařízení dodáváno pomocí cisterny s vlastním čerpadlem, kterou ke stávajícímu systému připojí požární jednotka, která je na místo požáru přivolána (Obrázek 9).



Obrázek 9: Jednoduché schéma principu fungování polostabilního hasicího zařízení¹⁹

2.4 Stabilní hasicí zařízení

Dalším ze systémů aktivní požární ochrany je technologie stabilních hasicích zařízení, o které bude podrobně pojednáno v následující části diplomové práce.

¹⁹ Obrázek 9: <https://www.sprinkplan.cz/polostabilni-hasici-zarizeni-phz.html>

3 STABILNÍ HASICÍ ZAŘÍZENÍ

Podle vyhlášky MV č. 246/2001Sb., o stanovení podmínek požární bezpečnosti a výkonu státního požárního dozoru, patří systémy stabilních hasicích zařízení²⁰ mezi vyhrazená požárně - bezpečnostní zařízení, jsou totiž jedním ze základních systémů pro zajištění protipožární bezpečnosti a ochrany osob a majetku. Na jejich instalaci, provoz, údržbu, opravy a kontroly jsou kladeny zvláštní požadavky. Obrovskou výhodou stabilního hasicího zařízení je fakt, že toto zařízení je pevně zabudováno v objektu, je tedy jeho nedílnou součástí. Proto je tato technologie na rozdíl od mobilní požární jednotky, která se na místo požáru dostavuje s určitou časovou prodlevou, neustále připravena k okamžitému hašení přímo v místě požáru. Díky tomu je požár, který vzniká v takto chráněném prostoru, hašen již v jeho zárodku, čímž se výrazně snižuje rozsah škod způsobených požárem.

3.1 Složení stabilního hasicího zařízení

Systémy stabilního hasicího zařízení se obecně skládají z několika jejich nedílných součástí (Obrázek 10), kterými jsou:

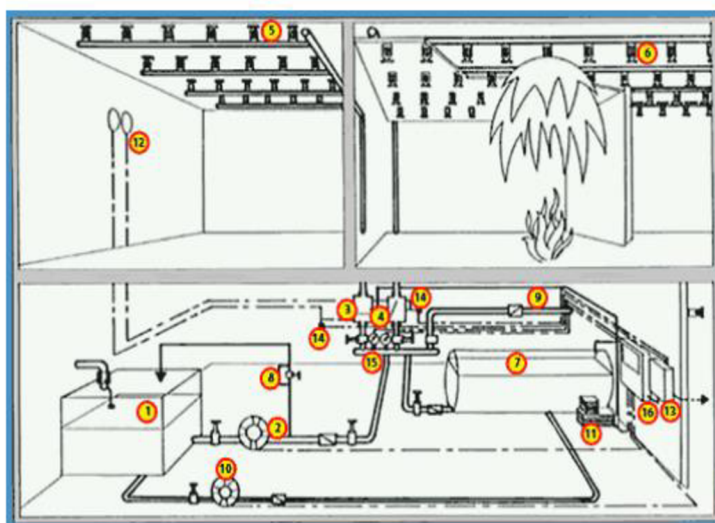
- zdroj hasicího média, kterým je buď nádrž, nebo tlakový zásobník, přičemž vhodný objem zdroje hasiva musí být správně dimenzován s ohledem na rozlohu chráněného prostoru a třídu požárního nebezpečí, do které je objekt zařazen
- čerpací zařízení, které se stará o dodávku hasiva v požadovaném množství do určeného prostoru
- potrubní rozvody s řídicími ventily, pomocí kterých je hasicí médium ze zdroje dopravováno do místa požáru
- výstřikové koncovky, které jsou instalovány a rozmístěny podle typu chráněného prostoru

²⁰ BEBČÁK, Petr. Požárně bezpečnostní zařízení. 2. rozšířené vydání. V Ostravě: Sdružení požárního a bezpečnostního inženýrství. Spektrum (Sdružení požárního a bezpečnostního inženýrství). ISBN 80-86634-34-5

- ústředna SHZ, která je řídicím prvkem celého systému a na kterou jsou napojena detekční, monitorovací a poplachová zařízení

Další součásti systémů stabilních hasicích zařízení se liší podle jejich druhu v závislosti na tom, kde jsou nainstalovány, např. v případě pěnového stabilního zařízení jsou to napěňovače na výrobu pěny.

Legenda : 1- hlavní nádrž, 2-hlavní čerpadlo, 3-řídící ventil suchý, 4-řídící ventil mokvý, 5-sprchové hlavice stojaté, 6-sprchové hlavice závěsné, 7-tlaková nádrž, 8 a 9-zkušební potrubí, 10-plnicí potrubí, 11-kompresor, 12 a14-poplachový zvon, 13-požární ústředna, 15-tlakoměr kontaktní, 16-elektrozvaděč.



Obrázek 10: Schéma stabilního hasicího zařízení²¹

3.2 Rozdělení stabilních hasicích zařízení

Systémy stabilního hasicího zařízení lze rozdělit podle několika kritérií.

Jedním takovým kritériem je způsob, kterým je ovládáme. Lze je ovládat buď ručně, kdy ke spuštění do činnosti potřebují impulz ze strany jejich obsluhy, která je zajišťována lidským činitelem. Nevýhodou tohoto systému je fakt, že jeho hasební činnost je závislá pouze na subjektivních schopnostech „vnějšího činitele“ vyhodnotit situaci a adekvátně na ní zareagovat. Naproti tomu jsou stále častěji využívány systémy, které jsou ovládány samočinně. Samočinné ovládání stabilního hasicího zařízení je zajišťováno přes elektrickou požární signalizaci,

²¹ Obrázek 10: <https://docplayer.cz/6176744-Stabilni-hasici-zarizeni-ilona-koubkova-katedra-tzb-fsv-cvut.html>

případně pomocí jiných systémů, které jejich samočinnost zajišťují. Takovými systémy jsou například hlavice skrápěcího zařízení či tavné články.

Dalším kritériem dělby SHZ je efekt hašení požáru. Na základě toho lze systémy stabilního hasicího zařízení rozdělit na několik jejich druhů:

3.2.1 Sprinklerová hasicí zařízení²²

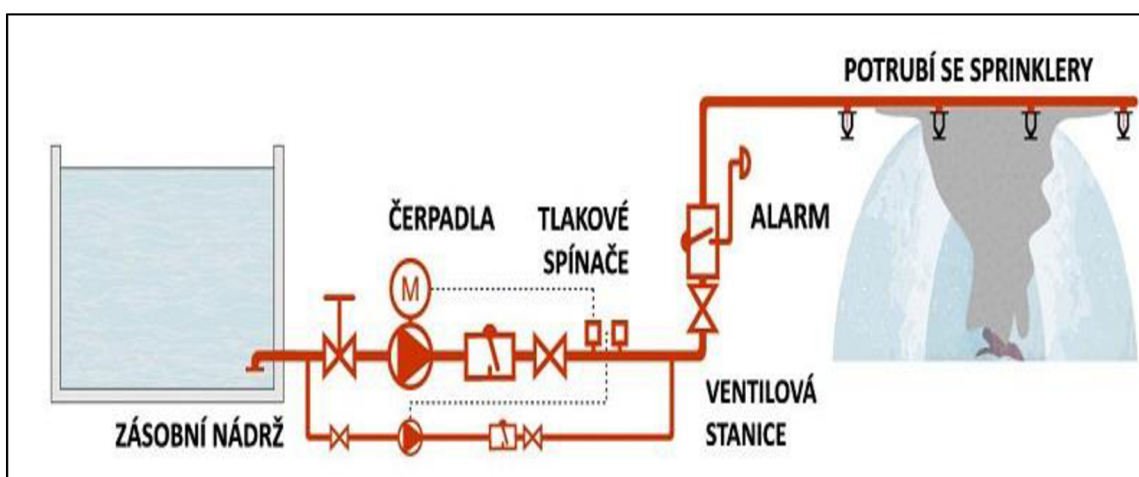
Mnozí z nás jsou mylně přesvědčeni, že sprinkler je vynález doby nedávné, avšak není tomu tak. První sprinklerová zařízení byla nainstalována již v 70. letech 19. století v Americe a Anglii. Samozřejmě se nejednalo o systém, který známe ze současné doby, tedy to bylo jednoduché zařízení, které však dokázalo snižovat škody způsobené požárem, plně tedy vyhovovalo tehdejším požadavkům požární ochrany. Hasícím médiem byla voda, jejíž zásoba byla v nádrži na střeše objektu, či v prstenci továrního komínu. Voda tak byla do systému dodávána gravitačním tlakem, což bylo na tehdejší dobu dostačující. Z takové nádrže voda putovala potrubím k ventilové stanici. Protékající voda navíc poháněla poplachový zvon, který vyhlášoval poplach a uvědomil obsluhu zařízení, která uvedla do chodu požární čerpadlo. To bylo buď na elektrický, nebo dokonce parní pohon a nasávalo vodu z náhonu či vlastní nádrže. Další rozvod za ventilovou stanicí byl z ocelových trubek a silnostěnných fitinků a byl upevněn na litinových závěsech. Hlavice měly pojistku spojenou lehce tavnou pájkou, která tála již při 76 °C. Provedení sprinklerových hlavice bylo různé, avšak přímo úměrné technickým poznatkům tehdejší doby. Vystříkovala z nich voda tak, jako je tomu i dnes.

U nás se první sprinklerová zařízení objevila na přelomu 19. a 20. století, a to s výstavbou textilních továren v severních Čechách. V Čechách se až na výjimku v 50. a 60. letech minulého století speciální armatury, které byly potřebné k sestavení těchto systémů, nevyráběly, dovážely se z Anglie, USA a Německa. Činnost kolem sprinklerových zařízení byla po druhé světové válce různě převáděna, až skončila ve Vodních stavbách, které sprinklerová zařízení

²² <https://www.tzb-info.cz/pozarni-bezpecnost-staveb/2017-pozarni-bezpecnost-i-sprinklerove-hasici-zarizeni> [online]. [2022-01-29]

montovaly monopolně do roku 1990. Od té doby se jeho montáží zabývá několik specializovaných firem.

Sprinklerové hasicí zařízení (Obrázek 11) patří do skupiny aktivních prostředků požární ochrany s nejvyšším přínosem pro ochranu osob a majetku a je považováno za nejrozšířenější a nejspolehlivější druh stabilního hasicího zařízení v současnosti. Jeho nespornou výhodou je fakt, že vzniklý požár hasí a hlásí lokálně a použité hasivo je levné a netoxické, jelikož je jím voda, a díky své perspektivě je s jeho využitím počítáno i do budoucna. Sprinklery jsou využívány ve velkých nákupních střediscích, obchodních a kancelářských budovách, výrobních halách a skladech materiálu.



Obrázek 11: Jednoduché schéma sprinklerového hasicího zařízení²³

Základem pro sprinklerové hasicí zařízení je dostatečný zdroj vody. V případě, že je jím veřejná vodovodní síť, musí být splněno několik požadavků, kterými jsou dostatečný vodní průtok a tlak, možnost připojení tlakovacího čerpadla do systému a v neposlední řadě musí být o napojení sprinklerového systému na vodovodní síť uzavřena dohoda s jejím správcem. Zdrojem může být i zásobní nádrž, jejíž objem musí být vhodně navržen s ohledem na intenzitu dodávky vody, účinnou plochu a provozní čas celého systému, který je v objektu nainstalován. Podle svého umístění může být nádrž podzemní nebo nadzemní. Podzemní nádrže bývají

²³ Obrázek 11: <https://www.sprinkplan.cz/shz.html>

především plastové nebo betonové a jsou používány v místech, kde bývá vznesen požadavek na estetičnost, naopak ty nadzemní bývají používány v místech, kde jejich vizuální přítomnost nijak nenarušuje vzhled okolí, takovým místem jsou například průmyslové zóny. Nadzemní nádrže jsou sice podstatně levnější, musí mít ale účinnou ochranu před zamrznutím, která spočívá v ohřevu či cirkulaci hasícího média nebo v dostatečné izolaci pláště nádrže.

Rozvod hasícího média do požadovaných prostor zajišťují potrubní rozvody, které mohou být ocelové, měděné nebo plastové. Po prolomení počáteční nedůvěry se právě montáž plastového sprinklerového potrubí stává jednou z nejčastějších, a to kvůli jeho jednoduché montáži a zejména díky jeho absolutní odolnosti proti korozi, která u ocelového potrubí vzhledem k tomu, že hasivem je obyčejná voda, významným způsobem snižuje jeho funkčnost a trvanlivost.²⁴

V potrubních rozvodech jsou instalovány ventilové stanice (Obrázek 12), které slouží k řízení dodávky hasiva do soustavy a mají pod kontrolou tlak v systému. Hlavní součástí každé takové stanice je řídicí ventil, který po svém otevření vyhláší požární poplach. Mnohé řídicí ventily jsou opatřeny tzv. zpoždovačem, který v případě zakolísání tlaku v potrubí případný planý poplach omezí.



Obrázek 12: Strojovna s ventilovými stanicemi²⁵

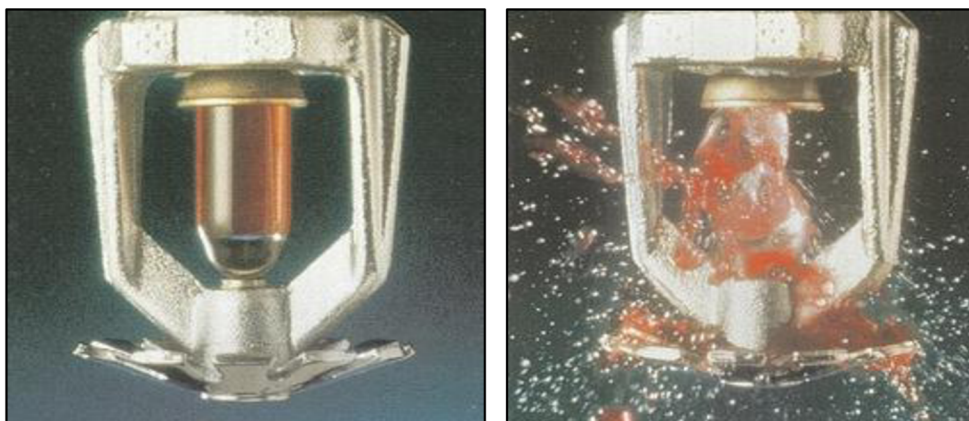
²⁴ <https://voda.tzb-info.cz/pozarni-vodovod/13971-sprinklerova-zarizeni-i-dil> [online]. [2022-01-29]

²⁵ Obrázek 12: <https://voda.tzb-info.cz/pozarni-vodovod/13971-sprinklerova-zarizeni-i-dil>

Ventilové stanice dělíme na:

- Mokrý ventilové stanice - obsahují speciální zpětnou klapku, kterou drží v uzavřené pozici tlak vody, který je nad stanicí vyšší než pod ní. V případě otevření hlavice dojde v potrubí nad stanicí k poklesu tlaku, který se sníží pod úroveň tlaku vody pod stanicí a tím dojde k otevření ventilu, kterým začne protékat voda směrem k otevřené hlavici.
- Suché ventilové stanice – mají obdobnou funkci jako mokré ventilové stanice, obsahují však jiné provedení ventilu, který umožňuje to, že v potrubí nad stanicí vzduch o nižším tlaku přitlačuje klapku, na kterou působí několikrát vyšší tlak vody v potrubí pod stanicí, prodleva způsobená vypuštěním vzduchu před výstřikem tak je minimální

O dodávku hasiva potrubím na místo požáru se starají odstředivá čerpadla, která jsou spouštěna tlakovými spínači a poháněna elektromotorem nebo diesel motorem. Tyto jejich zdroje energie jsou startovány automaticky, v nouzovém případě též manuálně. Na koncích celého systému jsou v požárních úsecích umístěny sprinklerové hlavice. Ty obsahují skleněnou tepelnou pojistku, která, pokud je vznikajícím požárem ohřátá nad otevírací teplotu, praskne a hlavice začne stříkat vodu do ohniska požáru (Obrázek 13). Doba otevření sprinklerové hlavice závisí na její konstrukci a druhu její tepelné pojistky, na výšce místnosti a zejména na charakteru předmětného bezpečnostního prostoru.



Obrázek 13: Otevření sprinklerové hlavice po přehřátí tepelné pojistky²⁶

²⁶ Obrázek 13: <https://voda.tzb-info.cz/pozarni-vodovod/13971-sprinklerova-zarizeni-i-dil>

Sprinklerové hlavice lze podle způsobu provedení rozdělit na:

- stojaté (Obrázek 14) - jedná se o nejrozšířenější typ hlavic, které bývají montovány na potrubí směrem nahoru do mokrých i suchých systémů



Obrázek 14: Stojatá sprinklerová hlavice²⁷

- závěsné (Obrázek 15) – tyto hlavice bývají umísťovány do stropních podhledů, tedy zásadně směrem dolů, nesmí být instalovány do suchých sprinklerových systémů



Obrázek 15: Závěsná sprinklerová hlavice²⁸

²⁷ Obrázek 14: <https://www.tzb-info.cz/pozarni-bezpecnost-staveb/2017-pozarni-bezpecnost-i-sprinklerove-hasici-zarizeni>

²⁸ Obrázek 15: <https://www.tzb-info.cz/pozarni-bezpecnost-staveb/2017-pozarni-bezpecnost-i-sprinklerove-hasici-zarizeni>

- horizontální (Obrázek 16) – hlavice, které bývají instalovány do stěn objektu, nejsou použitelné pro vyšší intenzity skrápění, proto jsou využívány v prostorech s nižší třídou rizika



Obrázek 16: Horizontální sprinklerová hlavice²⁹

- suché závěsné (Obrázek 17) – takové hlavice bývají instalovány v prostorech, kde hrozí zamrznutí, avšak nad těmito prostory jsou napojeny na mokrý systém



Obrázek 17: Suchá závěsná sprinklerová hlavice³⁰

²⁹ Obrázek 16: <https://www.tzb-info.cz/pozarni-bezpecnost-staveb/2017-pozarni-bezpecnost-i-sprinklerove-hasici-zarizeni>

³⁰ Obrázek 17: <https://www.tzb-info.cz/pozarni-bezpecnost-staveb/2017-pozarni-bezpecnost-i-sprinklerove-hasici-zarizeni>

- hlavice ESFR (Obrázek 18) – jedná se o speciální sprinklerové hlavice montované v regálových skladech v závěsném provedení, jejichž předností je úspora za regálové jištění, vyznačují se však velkou spotřebou vody, jelikož hlavicí protéká až 600 litrů vody za minutu (tzn. neuvěřitelných 10 litrů za vteřinu)



Obrázek 18: Sprinklerová hlavice ESFR³¹

3.2.2 Pěnová hasicí zařízení

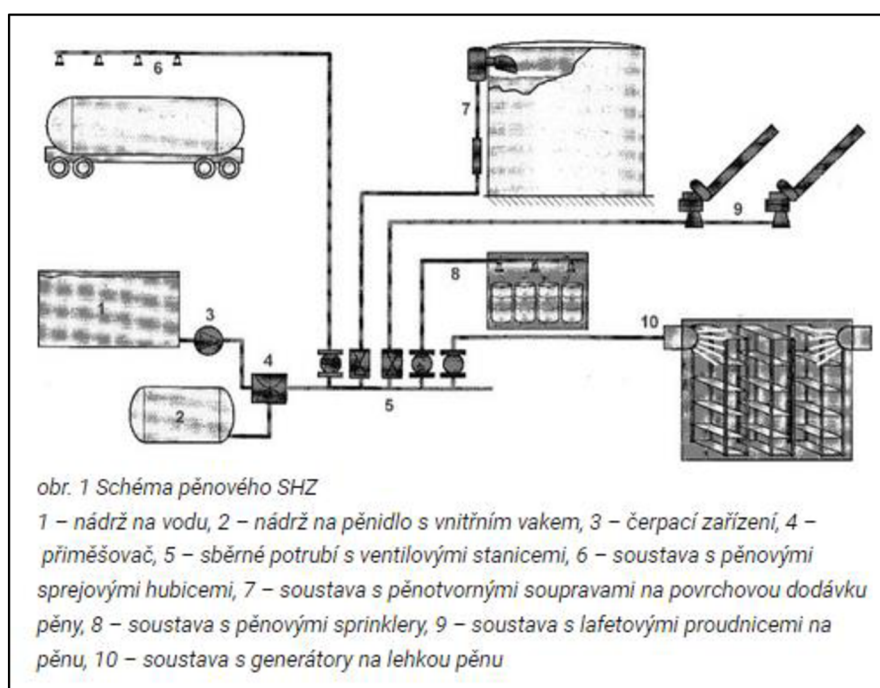
Pěnová hasicí zařízení³² (Obrázek 19) nacházejí uplatnění především v chemických provozech, kde hašení vodou nelze použít. Pěnová hasicí zařízení však nejsou určena pouze k hašení hořlavých kapalin a plastů, nýbrž i k uvedení vzniklého požáru pod kontrolu a omezení úniku nežádoucích hořlavých par.

Pěnová hasicí zařízení lze dělit podle druhu použité pěny, která je do chráněného prostoru aplikována různými typy výstřikových koncovek, na zařízení na těžkou pěnu s číslem napěnění do 20, střední pěnu s číslem napěnění 21 až 200 a lehkou pěnu s číslem napěnění více než 200. Číslo napěnění znamená, kolik pěny je vyrobeno z jednoho litru pěnotvorného roztoku vody a pěnidla. Hlavními komponenty celého systému jsou nádrže, čerpadla na pěnidlo, přiměšovače, řídicí zaplavovací ventily, výstřikové koncovky a zařízení na lehkou pěnu, a dále potrubí, čerpadla na vodu a tlakové spínače, tedy komponenty shodné s těmi, které jsou součástí již popsaných sprinklerových zařízení.

³¹ Obrázek 18: <https://www.tzb-info.cz/pozarni-bezpecnost-staveb/2017-pozarni-bezpecnost-i-sprinklerove-hasici-zarizeni>

³² BEBČÁK, Petr. Požárně bezpečnostní zařízení. 2. rozšířené vydání. V Ostravě: Sdružení požárního a bezpečnostního inženýrství. Spektrum (Sdružení požárního a bezpečnostního inženýrství). ISBN 80-86634-34-5

Ovládat takové zařízení je možné ručně, automaticky pomocí signálu EPS nebo dálkovým tlačítkem, které je od chráněného prostoru bezpečně vzdáleno. Po spuštění zařízení dochází k tvorbě pěnotvorného roztoku, který je potrubím vytlačen k pěnotvorné soustavě, která je nainstalována v chráněném prostoru. Zde dochází k výrobě pěny a její následné aplikaci, tedy k procesu hašení pěnou. Součástí pěnového hasicího zařízení může být i zařízení určené k chlazení nádrží či objektů, v případě hašení požáru dochází u takového systému i k chlazení určených objektů.



Obrázek 19: Schéma pěnového stabilního hasicího zařízení³³

³³ Obrázek 19: <https://www.tzb-info.cz/pozarni-bezpecnost-staveb/17530-penova-stabilni-hasici-zarizeni>

3.2.3 Prášková hasicí zařízení³⁴

Hašení požáru práškem se používá jen ojediněle, a to v případech, kdy se použití ostatních hasiv jeví jako neefektivní. Mezi přednosti práškových hasicích zařízení patří vysoká hasicí schopnost, naopak jejich nevýhodou je krátká doba hašení omezenými zásobami hasicího média a zejména výskyt zbytků po hašení, což předpokládá nezbytnou sanaci zasaženého prostoru po ukončení hasicího procesu. Systémy práškových hasicích zařízení jsou využívány v chemickém průmyslu, při hašení požárů stlačených plynů, alkalických kovů a k ochraně plnicích stanic hořlavých kapalin a plynů. Hasicí médium těchto systémů je skladováno v tlakových ocelových zásobnících, jako výtlačný plyn je obvykle používán dusík, který je uskladněn v tlakových lahvích. Po spuštění požárního poplachu buď automaticky, nebo ručně, je natlakovaným plynem prášek dopravován potrubím do práškových hubic v místě požárního poplachu, kde vytvoří hustý práškový mrak, který plameny s rychlostí spolehlivě zadusí. Informace o spuštění hasicího systému je v chráněném prostoru akusticky a světelně signalizována okamžitě, k vypuštění hasicího média z hubic dochází s určitou časovou prodlevou, která zajistí bezpečné opuštění prostoru.

3.2.4 Plynová hasicí zařízení³⁵

Technologie plynových hasicích zařízení se používá převážně tam, kde nelze použít vodní, pěnové, či práškové hasicí systémy, nebo tam, kde by tyto alternativy způsobily větší škodu na majetku než samotný požár. Plynová hasicí zařízení jsou určena k ochraně elektrických a elektronických zařízení, prostor muzeí, archivů a prostor, kde se pracuje s hořlavinami, jelikož plyny jsou nevodivé a po uhašení požáru po nich nezůstávají žádná rezidua.

³⁴ BEBČÁK, Petr. Požárně bezpečnostní zařízení. 2. rozšířené vydání. V Ostravě: Sdružení požárního a bezpečnostního inženýrství. Spektrum (Sdružení požárního a bezpečnostního inženýrství). ISBN 80-86634-34-5

³⁵ BEBČÁK, Petr. Požárně bezpečnostní zařízení. 2. rozšířené vydání. V Ostravě: Sdružení požárního a bezpečnostního inženýrství. Spektrum (Sdružení požárního a bezpečnostního inženýrství). ISBN 80-86634-34-5

Princip hašení tímto způsobem spočívá v tom, že plyn snižuje koncentraci kyslíku v chráněném objektu, díky čemuž se oheň nejprve oslabí a následně uhasí. Požadavkem aplikace hašení plynem je hermetické uzavření chráněného prostoru z důvodu, aby při hašení nedocházelo k úniku plynu místy jeho netěsnosti a dále aby koncentrace vypuštěného hasicího plynu v prostoru vydržela pro dobu minimálně 10 minut.

Hasebním médiem je CO₂, argon, dusík či Inergen. Hasicí plyny jsou uloženy v ocelových tlakových lahvích nebo zásobnících (Obrázek 20), jejichž počet a hmotnost jsou přímo úměrné velikosti chráněných prostorů. Plyn je buď aplikován do prostoru tak, že objekt v předepsané koncentraci zcela zaplní, nebo je pouze lokálně dodán do místa požáru. Plynové hasicí zařízení je především samočinné a obvykle je aktivováno elektrickou požární signalizací, lze jej ale ovládat i ručně, například pomocí dálkového tlačítka umístěného v bezprostřední blízkosti únikových dveří vedoucích z chráněného prostoru. Signalizace spuštění plynového hasicího zařízení je světelná i akustická, k vypuštění samotného hasicího plynu ze systému dochází s časovou prodlevou 10 až 30 sekund po spuštění signálu z důvodu bezpečného opuštění prostoru.



Obrázek 20: Záběr na tlakové nádrže s hasebním médiem³⁶

³⁶ Obrázek 20: <https://www.wattcom.cz/pozarni-ochrana/plynove-stabilni-hasici-zarazeni-ghz/>

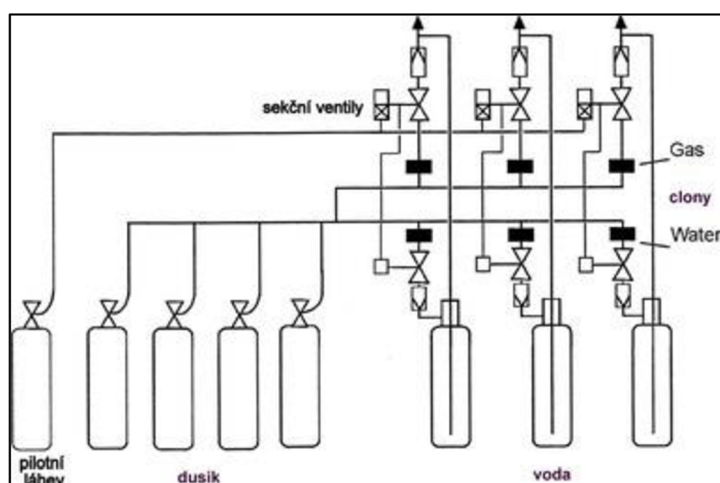
3.2.5 Mlhová hasicí zařízení³⁷

System mlhového hasicího zařízení (Obrázek 21) bývá instalován do prostor, kde nelze použít systém plynového hašení (např. z důvodu jeho finančně nákladné realizace) a zároveň do prostor, kde by mohla hašením sprinklerovým systémem vzniknout větší škoda na majetku než ta, kterou by způsobil samotný požár.

Jedná se o zařízení, které vzniklý požár hasí mlhovým proudem z mlhových hubic nebo mlhových hlavic díky vygenerování vysokého tlaku. Podle toho lze mlhová stabilní hasicí zařízení rozdělit na:

- nízkotlaká – s tlakem v potrubí do 1,25 MPa
- středotlaká – s tlakem v potrubí od 1,25 MPa do 3,5 MPa
- vysokotlaká – s tlakem v potrubí vyšším než 3,5 MPa

Jeho výhodou je, že na rozdíl od sprejových a sprinklerových SHZ je díky vysokému tlaku ve výstřikovém proudu podstatně větší množství velmi malých kapek, což vede k vyšší hasicí schopnosti, při zachování podstatně nižších požadavků na množství vody jako hasicího média, menším rozměrům potrubí a i velikosti strojovny. Mezi výhody mlhového hasicího zařízení patří rychlost jeho spuštění, velký hasicí a chladicí efekt, nízké pořizovací a provozní náklady a jednoduchá údržba.



Obrázek 21: Schéma dvoufázového vícezónového mlhového SHZ³⁸

³⁷ <https://www.tzb-info.cz/pozarni-bezpecnost-staveb/16244-mlhova-stabilni-hasici-zarizeni-pro-protipozarni-ochranu-objektu-a-technologie-2-cast> [online]. [2022-01-29]

³⁸ Obrázek 21: <https://www.tzb-info.cz/pozarni-bezpecnost-staveb/16244-mlhova-stabilni-hasici-zarizeni-pro-protipozarni-ochranu-objektu-a-technologie-2-cast>

Mlhová zařízení lze dělit podle mnoha parametrů

- podle počtu chráněných úseků (jednozónová či vícezónová)
- podle způsobu hašení (lokální, objemová, zónová)
- podle účelu (uhašení požáru, potlačení požáru, zamezení šíření sálavého tepla, zvýšení odolnosti požárních staveb)
- podle konstrukce výstřikové hubice (jednofázová, dvoufázová)

Mlhová hasicí zařízení se uvádí do činnosti ručně nebo samočinně obvykle prostřednictvím elektrické požární signalizace nebo v případě vysokotlakých mlhových hlavíc též prostřednictvím tepelné pojistky.

3.2.6 Halonová hasicí zařízení³⁹

Halony, nebo-li halogenderiváty uhlovodíků, mají v současnosti velmi široké využití. V průmyslové praxi se pod označením „freony“ využívají v chladících a klimatizačních zařízeních, zatímco v praxi týkající se hašení požárů je známo jako „halony“. Halony mají velmi dobré hasební vlastnosti, díky tomu požár hasí velmi účinně, a to i při velmi malé spotřebě hasiva.

Systémy halonových hasicích zařízení jsou používány při ochraně prostor opatřených elektronikou a různými řídicími systémy, výpočetních a telekomunikačních center, tedy v místech, kdy hašení vodou může být nebezpečné, či může způsobit velké škody na chráněném majetku.

Tato zařízení jsou, co se týče jejich konstrukce, řešena obdobně jako plynová hasicí zařízení, hasicí médium je skladováno v ocelových lahvích, jejichž počet a hmotnost závisí na velikosti chráněného prostoru. K vypuštění hasicího média též dochází s určitým časovým zpožděním po spuštění akustické či světelné poplachové signalizace ať už automaticky na základě signálu z elektrické požární signalizace nebo ručně.

³⁹ BEBČÁK, Petr. Požárně bezpečnostní zařízení. 2. rozšířené vydání. V Ostravě: Sdružení požárního a bezpečnostního inženýrství. Spektrum (Sdružení požárního a bezpečnostního inženýrství). ISBN 80-86634-34-5

Uhašení požáru halonovými plyny je však doprovázeno vznikem toxických produktů, proto je k použití takových hasicích zařízení udělováno zvláštní povolení.

3.2.7 Aerosolová hasicí zařízení

Aerosolová hasicí zařízení⁴⁰ jsou stejně jako zařízení plynová instalována v prostorech, kde by hašením vodou nebo pěnou byla způsobena škoda na majetku větší než ta, kterou by způsobil samotný požár. Jedná se o kabelové prostory, elektrická zařízení, sklady plastů a hořlavých kapalin. Nelze však použít na hašení požárů reaktivních kovů či látek obsahujících vlastní množství kyslíku.

Aerosolové zařízení hasí vzniklý požár pomocí aerosolu, jehož hasicí schopnost je podstatně vyšší než u hasicích prášků, jelikož aerosolový práškový oblak obsahuje velké množství částic podstatně menších než u hasicích prášků.

Princip hašení spočívá ve zpomalování chemických reakcí procesu hoření, přičemž snížení obsahu kyslíku v prostoru, kde k hašení dochází, není aplikací aerosolu nijak zásadně ovlivněno.

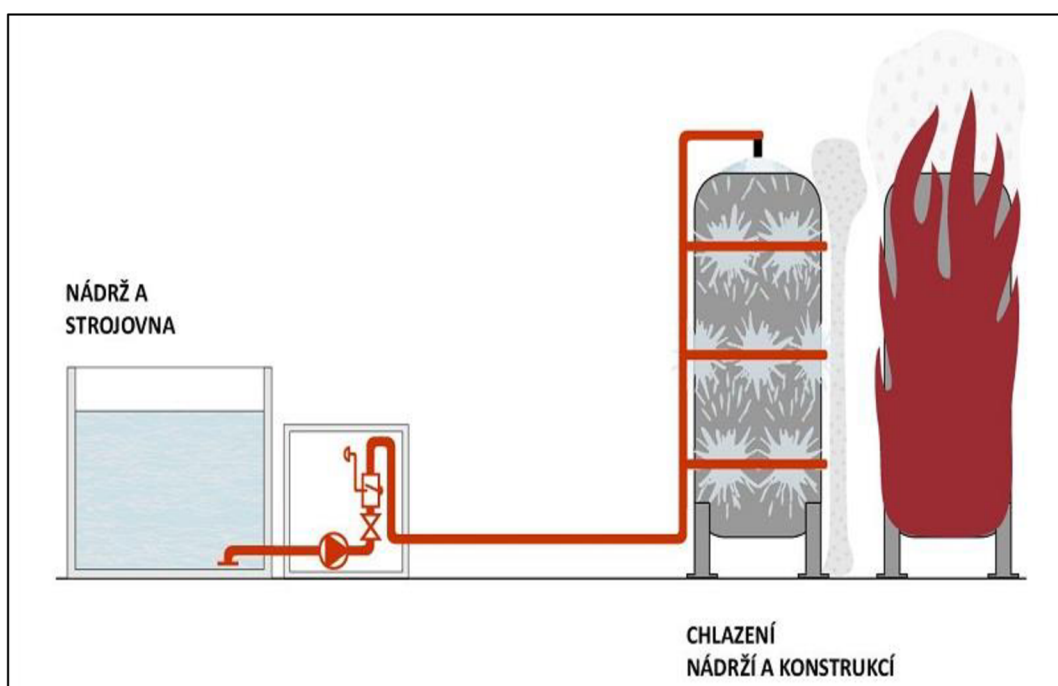
Aerosolová hasicí zařízení se vyznačují jednoduchou konstrukcí, pořizovací cena takového systému je tedy poměrně nízká a jeho následná údržba je minimální. Zařízení je složeno ze zásobníků s hasivem, jehož množství v nich je závislé na velikosti chráněného prostoru a druhu rizika, detekční a ovládací části.

Aerosolové generátory jsou v případě poplachu aktivovány obvykle elektrickou požární signalizací nebo ručně. Aby bylo toto zařízení plně efektivní, je vyžadována, tak jako u zařízení plynových, absolutní těsnost chráněného objektu. Po samotném hasebním procesu zůstávají na místě jemné části aerosolu poměrně po dlouhou dobu, která může trvat až desítky minut. Ty musí být z důvodu jejich korozivních účinků následně odstraněny.

⁴⁰ BEBČÁK, Petr. Požárně bezpečnostní zařízení. 2. rozšířené vydání. V Ostravě: Sdružení požárního a bezpečnostního inženýrství. Spektrum (Sdružení požárního a bezpečnostního inženýrství). ISBN 80-86634-34-5

3.2.8 Drenčarová hasicí zařízení

Systémy drenčarových zařízení⁴¹ (Obrázek 22) jsou využívány k ochraně kabelových technologií a kanálů. Jedná se o zařízení s hubicemi, které jsou stále otevřené, což má za následek, že po spuštění hašení dochází k výstřiku ze všech hubic, které jsou v chráněném prostoru instalovány. Drenčarová zařízení jsou ovládána buď od požárních hlásičů, nebo ručně. Jejich základními součástmi jsou vodní zdroj pod stálým tlakem, kterým může být buď veřejný vodovod, spádová nebo tlaková nádrž, dále ventilové stanice, poplachové a monitorovací zařízení a potrubní rozvody, které jsou na svém konci osazeny hubicemi, které jsou pevně připevněné ke stavební konstrukci. Velkou výhodou těchto systému je fakt, že jejich potrubní rozvody jsou trvale bez vody, kterou se zaplní až po spuštění zařízení, v zimním období tedy nehrozí, že by došlo k zamrznutí hasicího média.



Obrázek 22: Jednoduché schéma povrchového drenčarového chladicího zařízení⁴²

⁴¹ BEBČÁK, Petr. Požárně bezpečnostní zařízení. 2. rozšířené vydání. V Ostravě: Sdružení požárního a bezpečnostního inženýrství. Spektrum (Sdružení požárního a bezpečnostního inženýrství). ISBN 80-86634-34-5

⁴² Obrázek 22: <https://www.sprinkplan.cz/drencery.html>

Hasicí zařízení tohoto druhu lze rozdělit na:

- Clonová drenčerová zařízení – zařízení vytvářející vodní clonu či stěnu, naplněnou drobnými kapičkami vody, která zabraňuje šíření požáru do dalších částí chráněného prostoru, jsou tedy schopna účinně nahradit požárně dělící konstrukce
- Objemová drenčerová zařízení – zařízení umožňující výstřik hasícího média ze všech hubic instalovaných v chráněném prostoru
- Povrchová drenčerová zařízení – zařízení, které je určeno k chlazení skladovacích nádrží za účelem udržení stability jejich konstrukce. Je tvořeno systémem prstenců, které jsou rozmístěny po plášti nádrže tak, aby bylo v případě potřeby dosaženo rovnoměrného pokrytí pláště chladícím médiem

4 ZAŘÍZENÍ PLOS-F

Zařízení, které však nepatří mezi ta hasící – represivní, která jsou spuštěna při požárním poplachu, nýbrž preventivní, je zařízení PLOS-F⁴³ (Permanent Low Oxygen System - Fire). Již z anglického názvu zařízení vyplývá, že jeho podstatou je trvalé udržování koncentrace kyslíku v chráněném prostoru pod úrovní, která je třeba k rozšíření požáru, což je obvykle 15 % objemu kyslíku.

Součástí takového systému jsou generátory dusíku a zařízení se senzory, které monitoruje a vyhodnocuje objem kyslíku v chráněném prostoru. Aby bylo toto zařízení plně efektivní, musí být zajištěno dokonalé utěsnění chráněného prostoru. Zařízení PLOS-F bývají navrhována zejména do skladů s potravinářským zbožím a léky.

Velkou výhodou tohoto systému je fakt, že u něho není nutná sanace prostoru nebo nehrozí znehodnocení chráněného zboží smočením, tak jako je tomu u sprinklerového hasicího zařízení.

Podle toho, zda je nutné do prostoru, který je chráněn touto technologií, vstupovat či nikoli, je zařízení PLOS-F navrhováno s částečnou nebo úplnou úrovní ochrany.

⁴³ <https://www.tzb-info.cz/pozarni-bezpecnost-staveb/19047-stabilni-hasici-zarizeni-v-ochrane-budov-pred-pozarem-cast-1> [online]. [2022-01-29]

5 LEGISLATIVA UPRAVUJÍCÍ INSTALACI A POUŽITÍ SHZ

Správnou instalací a vhodným použitím systému stabilního hasicího zařízení, jako jednoho ze základních systémů pro zajištění protipožární bezpečnosti a ochrany osob a majetku, se zabývá mnoho předpisů. Ty jasně určeným subjektům ukládají pevně stanovené povinnosti nejen při jejich instalaci, ale i následném provozu, spočívajícím ve vhodné údržbě a pravidelných kontrolách funkčnosti celého systému. V případě nedodržení takových povinností dochází v tom lepším případě k ukládání sankcí ze strany kontrolního orgánu, v tom horším k ohrožení funkčnosti systému, které má pak za následek přímé ohrožení životů či majetku v případě vzniku požáru v prostorech, kde je takové zařízení instalováno.

Mezi předpisy, které se problematikou stabilních hasicích zařízení zabývají, patří tyto následující:

5.1 Zákon č. 133/1985 Sb. O požární ochraně, ve znění pozdějších předpisů

Zákon o požární ochraně je stěžejním právním předpisem, který vytváří podmínky pro účinnou ochranu života a zdraví občanů a majetku před požáry a stanovuje povinnosti fyzických a právnických osob na úseku požární ochrany. V § 5 odst. 1 tohoto zákona je ve vztahu k požárně bezpečnostním zařízením, kam patří i systémy stabilního hasicího zařízení, stanoveno následující:

„Právnické osoby a podnikající fyzické osoby jsou povinny obstarávat a zabezpečovat v potřebném množství a druzích požární techniku, věcné prostředky požární ochrany a požárně bezpečnostní zařízení se zřetelem na požární nebezpečí provozované činnosti a udržovat je v provozuschopném stavu. U vyhrazené požární techniky, věcných prostředků požární ochrany a požárně bezpečnostních zařízení, kromě výrobků stanovených podle zvláštních právních předpisů, lze instalovat a používat pouze schválené druhy.“⁴⁴

Výkonem státního požárního dozoru je pak pověřen Hasičský záchranný sbor kraje, který může za porušení výše uvedených povinností, které pro jednotlivé

⁴⁴ Zákon č. 133/1985 Sb. O požární ochraně, § 5

subjekty ze zákona vyplývají, uložit ve správním řízení pokutu až do výše 500 000,- Kč.

5.2 Vyhláška Ministerstva vnitra č. 246/2001 Sb., o stanovení podmínek požární bezpečnosti a výkonu státního požárního dozoru

Prováděcím předpisem zákona č. 133/1985 Sb., o požární ochraně, je vyhláška Ministerstva vnitra č. 246/2001 Sb., o stanovení podmínek požární bezpečnosti a výkonu státního požárního dozoru⁴⁵ (též vyhláška o požární prevenci). Problematika týkající se systémů stabilního hasicího zařízení je v ní obsažena následovně:

- stabilní hasicí zařízení jsou zařízeními pro potlačení požáru nebo výbuchu patřícími mezi druhy požárně bezpečnostních zařízení
- požárně bezpečnostním zařízením, mezi které stabilní hasicí zařízení patří, jsou systémy a technická zařízení podmiňující požární bezpečnost staveb
- množství, druhy a způsob vybavení prostor a zařízení právnických osob a fyzických osob vykonávajících podnikatelskou činnost požárně bezpečnostními zařízeními vyplývá z požárně bezpečnostního řešení stavby, nebo z obdobné dokumentace, která je součástí projektové dokumentace.
- stabilní hasicí zařízení jsou považována za vyhrazené druhy požárně bezpečnostních zařízení
- projektování stabilního hasicího zařízení lze realizovat na základě normativních požadavků, návrh stabilního hasicího zařízení je pak nedílnou součástí požárně bezpečnostního řešení stavby
- při montáži stabilního hasicího zařízení musí být dodrženy podmínky, které vyplývají z projektové dokumentace, a postupy, které stanovuje výrobce ve své průvodní dokumentaci
- Před uvedením SHZ do provozu musí být provedeny jeho funkční zkoušky za účelem ověření, zda jeho provedení odpovídá projekčním a technickým požadavkům

⁴⁵ Vyhláška Ministerstva vnitra č. 246/2001 Sb., o stanovení podmínek požární bezpečnosti a výkonu státního požárního dozoru

- při provozu SHZ se postupuje podle průvodní dokumentace výrobce zařízení a současných normativních požadavků
- provozuschopnost nainstalovaného SHZ je prokazována dokladem o jeho montáži, o provedení funkční zkoušky, o kontrolách provozuschopnosti, o údržbě a případných opravách, provozuschopnost musí být řádně vedena a prokazována v provozní knize, doklad o takové kontrole musí obsahovat údaj o firmě (adresa, název, a další identifikační údaje), kde je SHZ provozováno, jeho umístění, druh a označení typu a výrobce SHZ, výsledek kontroly jeho provozuschopnosti, případně zjištěné závady včetně způsobu a termínu jejich odstranění a vyjádření o provozuschopnosti zařízení, datum provedení a termín příští kontroly provozuschopnosti
- kontrola provozuschopnosti SHZ musí být dle současných právních a normativních požadavků prováděna nejméně jednou za rok
- v případě, že provedenou kontrolou je SHZ shledáno jako nezpůsobilé plnit svoji funkci, musí na něm být tato skutečnost v dotčeném prostoru zřetelně vyznačena a provozovatelem neprodleně provedeno opatření k opětovnému uvedení do provozu
- při opravách SHZ lze používat pouze náhradní díly, které odpovídají technickým podmínkám výrobce

5.3 ČSN EN 12845: Stabilní hasicí zařízení – Sprinklerová zařízení⁴⁶

Tato norma se zabývá požadavky a doporučeními pro návrh, montáž a údržbu sprinklerových hasicích zařízení v budovách, zahrnuje klasifikaci požárního nebezpečí, provedení zásobování vodou, použití komponentů a v neposlední řadě montáží a údržbou sprinklerových zařízení.

⁴⁶ ČSN EN 12845: Stabilní hasicí zařízení – Sprinklerová zařízení

5.4 ČSN EN 12416: Stabilní hasicí zařízení – Prášková zařízení⁴⁷

Tato norma se zabývá zkušebními metodami a požadavky na materiály, konstrukci a provedení komponentů práškových hasicích zařízení.

5.5 ČSN EN 12094: Stabilní hasicí zařízení - Komponenty plynových hasicích zařízení⁴⁸

Tato norma specifikuje požadavky a popisuje zkušební metody pro elektrická řídicí a zpoždovací zařízení pro použití v kombinaci plynových hasicích zařízení s EPS.

5.6 ČSN EN 13565: Stabilní hasicí zařízení – Komponenty pěnových hasicích zařízení⁴⁹

Tato norma se zabývá požadavky a metodami pro návrh, instalaci, zkoušku a údržbu hasicích zařízení na těžkou, střední a lehkou pěnu.

5.7 ČSN EN 12259: Stabilní hasicí zařízení – Komponenty pro sprinklerová a vodní sprejová zařízení⁵⁰

Tato norma se zabývá požadavky na konstrukci a provedení sprinklerů, mokrých ventilových stanic a zpoždovacích komor, suchých ventilových stanic a rychloodvzdušňovačů, poplachových zvonů a spínačů průtoku vody používaných v mokrých potrubích sprinklerových zařízení.

⁴⁷ ČSN EN 12416: Stabilní hasicí zařízení – Prášková zařízení

⁴⁸ ČSN EN 12094: Stabilní hasicí zařízení – Komponenty plynových hasicích zařízení

⁴⁹ ČSN EN 13565: Stabilní hasicí zařízení – Komponenty pěnových hasicích zařízení

⁵⁰ ČSN EN 12259: Stabilní hasicí zařízení – Komponenty pro sprinklerová a vodní sprejová zařízení

6 NÁVRH SYSTÉMU STABILNÍHO HASICÍHO ZAŘÍZENÍ

Vzhledem ke skutečnosti, že při vypracování projektu funkčního systému stabilního hasicího zařízení pro daný objekt musí být dodrženy všechny zásady, které vyplývají ze současných norem, bude v následující kapitole uveden příklad návrhu takového systému navrženého pro fiktivní objekt obchodního domu s potravinami.

6.1 Navrhování SHZ obecně

Při navrhování vyhrazených požárně - bezpečnostních zařízení, mezi které systémy stabilních hasicích zařízení patří, se postupuje v souladu s požadavky zejména vyhlášky MV č. 246/2001Sb., o stanovení podmínek požární bezpečnosti a výkonu státního požárního dozoru⁵¹. Jedním z požadavků je, že při návrhu systému stabilního hasicího zařízení se postupuje podle platných technických norem. U vyhrazených požárně - bezpečnostních zařízení, jejichž navrhování není vymezeno normami, je postupováno podle projekčních předpisů výrobce nebo dovozce takového zařízení.

Navrhování vyhrazených požárně - bezpečnostních zařízení, tedy i stabilního hasicího zařízení, provádí osoba způsobilá k této činnosti, která je držitelem oprávnění k projektové činnosti podle zákona č. 360/1992 Sb., o výkonu povolání autorizovaných architektů a o výkonu povolání autorizovaných inženýrů a techniků činných ve výstavbě⁵² (autorizovaný inženýr s autorizací v oboru požární bezpečnosti staveb).

Návrh je nedílnou součástí požárně - bezpečnostního řešení stavby.

Při navrhování stabilního hasicího zařízení pro danou budovu je zásadní určení třídy nebezpečí⁵³, pro něž má být stabilní hasicí zařízení navrženo. Třída nebezpečí tak musí být stanovena ještě před zahájením samotného projektování.

⁵¹ Vyhláška Ministerstva vnitra č. 246/2001 Sb., o stanovení podmínek požární bezpečnosti a výkonu státního požárního dozoru

⁵² Zákon č. 360/1992 Sb., o výkonu povolání autorizovaných architektů a o výkonu povolání autorizovaných inženýrů a techniků činných ve výstavbě

⁵³ ČSN EN 12845: Stabilní hasicí zařízení – Sprinklerová zařízení

Co se týče požárního nebezpečí, musí být budova zařazena buď do třídy s malým, středním nebo vysokým nebezpečím. Skutečnost, do jaké třídy bude objekt zařazen, záleží na druhu provozu objektu:

- LH – Malé nebezpečí – prostory s malým požárním zatížením a nízkou hořlavostí
- OH – Střední nebezpečí – prostory, kde jsou zpracovávány nebo vyráběny hořlavé materiály se středním požárním zatížením a střední hořlavostí, tato třída se dále dělí do skupin OH 1 – OH 4
- HH – Vysoké nebezpečí – prostory, kde se vyskytují materiály s vysokým požárním zatížením a vysokou hořlavostí, které mohou vytvořit intenzivní a rychle se šířící požár, takové prostory lze dělit na:
 - HHP – výrobní (dělbá do 4 skupin - HHP 1 – HHP 4)
 - HHS – skladovací (dělbá do 4 kategorií - HHS 1 – HHS 4)

6.2 Základní údaje o objektu

Řešeným stavebním objektem je obchodní dům, který se nachází v kraji Vysočina, v obci Habry, v ulici Světelská, čp. 261. Objekt je situován na volném prostranství podél pozemní komunikace č. II/568, vlevo ve směru jízdy z obce směrem na obec Světlá nad Sázavou, v jeho přímém sousedství nejsou situovány žádné stavby. Z čelní strany objektu je vybudováno betonové zátěžové parkoviště, které je napojeno na asfaltovou účelovou pozemní komunikaci, ta ústí na pozemní komunikaci č. II/568.

Spádovou stanicí Hasičského záchranného sboru kraje Vysočina (dále jen HZS) je stanice HZS v obci Leděč nad Sázavou ve vzdálenosti 9 km od obce Habry. Dojezdový čas zásahového vozidla HZS ze zmíněné stanice v případě vyhlášení požáru objektu je v případě ideálních povětrnostních a dopravních podmínek 12 minut.

Samotným objektem je obchodní dům o půdorysném rozměru 48 m x 22 m, který obsahuje dvě nadzemní a jedno podzemní podlaží, přičemž prodejní plochy se nacházejí v 1. NP a 2. NP (Příloha 1, Příloha 2), strojovna SHZ včetně zásobní nádrže hasícího média je situována v podzemním podlaží. Hlavní vstup do objektu

je řešen z parkoviště v přední části objektu.

6.3 Charakteristika sprinklerového zařízení

Sprinklerové hasicí zařízení je navrženo jako **mokrý soustava**, což znamená, že potrubí mezi ventilovou stanicí a sprinklery je naplněno tlakovou vodou.

Teplota v prostorech s mokrou soustavou nesmí poklesnout pod + 4° C. V případě, že nebude možné minimální požadovanou teplotu v takovém prostoru zajistit, je potřeba přijmout zvláštní opatření, jako je například vytápění takových prostor nebo použití nemrznoucích směsí.

Obecná charakteristika SHZ:

Sprinklerové hasicí zařízení vodní je samočinné hasicí zařízení. Sestává z vodního zdroje, potrubních rozvodů, ventilové stanice, poplachového a monitorovacího zařízení a rozváděcího potrubí se sprinklerovými hlavicemi.

Sprinklerové hasicí zařízení používá k hašení vodu. Její předností je velké měrné výparné teplo a měrná tepelná kapacita, dostupnost, nejedovatost a neutralita.

Hašení vodou je založené především na intenzivním ochlazovacím účinku, kterým se snižuje teplota hašené látky pod teplotu vznícení. To předpokládá, aby kapky měly dostatečnou kinetickou energii a pronikly proudem plynných zplodin hoření až na povrch hašené látky.

U sprinklerových hasicích zařízení je voda aplikována ve formě sprchového proudu. Sprchový proud představuje spektrum kapek různé velikosti a zahrnuje všechny formy mezi plným a rozprášeným proudem.

Sprinklerovým hasicím zařízením je požár likvidován v první fázi rozvoje, kdy se vzniklý požár vyznačuje nízkou teplotou hoření, tj. za relativně optimálních podmínek.

6.3.1 Návrhové parametry chráněných prostorů dle ČSN EN 12 845

Jištěná skupina RV1 (řídící ventil) pro prodejní plochy v 1.NP a 2.NP (Příloha 3):

| | | |
|-------------------------|--------------------------------|------------------|
| Systém: | mokrý | |
| Třída rizika: | OH3 | (viz. tabulka 1) |
| Intenzita: | 5,0 l/min/m² | (viz. tabulka 2) |
| Účinná plocha: | 216 m² | (viz. tabulka 2) |
| Max. plocha na hlavici: | 12 m² | (viz. tabulka 3) |
| Typ hlavice: | SSU, K80, DN15 | |
| Provozní doba: | 60 minut | |

Zdůvodnění použití shora stanovených hodnot:

Klasifikace třídy nebezpečí⁵⁴ (Tabulka 1), kdy obchodní dům je klasifikován jako skupina OH3 provozu se středním nebezpečím, je určena následovně (vyznačeno žlutou barvou):

Tabulka 1: Určení třídy nebezpečí

| Druh provozu | Skupina středního nebezpečí | | | |
|---------------------|--|-----|------------------------------------|-----------------|
| | OH1 | OH2 | OH3 | OH4 |
| Obchody a kanceláře | střediska pro zpracování dat (výpočetní střediska, kromě skladu páskových nosičů) kanceláře (viz 6.2.2) | | obchodní domy nákupní střediska | výstavní haly a |

⁵⁴ Tabulka 1: ČSN EN 12845: Stabilní hasicí zařízení – Sprinklerová zařízení

Minimální požadavky na návrh intenzity dodávky hasiva a účinnou plochu pro třídu nebezpečnosti⁵⁵ (Tabulka 2) jsou určeny následovně (vyznačeno žlutou barvou):

Tabulka 2: Návrhová intenzita dodávky a účinná plocha pro LH, OH a HHP

| Třída nebezpečí | Návrhová intenzita dodávky mm/min | Účinná plocha m ² | |
|---|--------------------------------------|---------------------------------|--------------------------------|
| | | Mokrá nebo předstihová soustava | Suchá nebo smíšená soustava |
| LH | 2,25 | 84 | nepovoluje se, použije se OH1 |
| OH1 | 5,0 | 72 | 90 |
| OH2 | 5,0 | 144 | 180 |
| OH3 | 5,0 | 216 | 270 |
| OH4 | 5,0 | 360 | nepovoluje se, použije se HHP1 |
| HHP1 | 7,5 | 260 | 325 |
| HHP2 | 10,0 | 260 | 325 |
| HHP3 | 12,5 | 260 | 325 |
| HHP4 | zaplavovací (viz POZNÁMKA) | | |
| POZNÁMKA Vyžaduje zvláštní pozornost. Zaplavovací zařízení nejsou předmětem této normy. | | | |

Maximální plocha chráněná jedním sprinklerem⁵⁶ (Tabulka 3) musí být pro všechny druhy sprinklerů stanovena následovně (vyznačeno žlutou barvou):

Tabulka 3: Stanovení maximální plochy chráněné jedním sprinklerem

| Třída nebezpečí | Maximální plocha chráněná jedním sprinklerem m ² | Maximální vzdálenosti na obrázku 8 m | | |
|-----------------|--|---|-------------------------|----------|
| | | Standardní uspořádání | Šachovnicové uspořádání | |
| | | | <i>S</i> | <i>D</i> |
| LH | 21,0 | 4,6 | 4,6 | 4,6 |
| OH | 12,0 | 4,0 | 4,6 | 4,0 |
| HHP a HHS | 9,0 | 3,7 | 3,7 | 3,7 |

⁵⁵ Tabulka 2: ČSN EN 12845: Stabilní hasicí zařízení – Sprinklerová zařízení

⁵⁶ Tabulka 3: ČSN EN 12845: Stabilní hasicí zařízení – Sprinklerová zařízení

6.3.2 Výpočet požadovaného objemu nádrže pro SHZ⁵⁷

Pro navržené zatřídění není uvažováno s hydraulickou úvahou pro souběh stropního jištění, vnitřního a vnějšího hydrantu.

Potřeba vody pro stropní jištění:

Intenzita x Účinná plocha x 1,2 (koeficient nesouměrnosti)

$$(5 \times 216) \times 1,2 = \mathbf{1081,2 \text{ l/min}}$$

Celkem (teoretická) potřeba vody (Q): Q = 1081,2 l/min

Určení užitečného objemu nádrže:

Q (celkový průtok čerpadlem v l/min) x t (doba zásahu v min)

$$1081,2 \times 60 = 64,87 \text{ m}^3$$

Navržená nádrž: **V = 70 m³**

Potřebný využitelný objem nádrže SHZ pro jištění objektu systémem SHZ je **70 m³**.

6.3.3 Rozsah jištění

Rozsah SHZ je navržen pro jištění vybraných prostor 1.NP, 2.NP, mimo prostorů, které jsou v požárně - bezpečnostním řešení vyjmuty z ochrany SHZ.

Rozvody SHZ budou v objektu jištěny jedním mokrým řídicím ventilem. Mokrý řídicí ventil bude na odbočce ze stoupacího potrubí osazen vlastním snímačem průtoku a monitorovaným uzavíracím ventilem, čímž bude zajištěna detekce požáru a případné poruchy.

Systém bude napájen čerpadlem s elektro pohonem, které bude napojeno na podzemní nádrž v PP. Tlak v systému bude udržovat doplňovací čerpadlo v potrubních rozvodech ve strojovně SHZ. Čerpadla budou umístěna v samostatné místnosti (strojovně SHZ). Do strojovny SHZ bude ze zásobní

⁵⁷ ČSN EN 12845: Stabilní hasicí zařízení – Sprinklerová zařízení

nádrže vody vyústěno sací potrubí hlavního čerpadla. Výtlačk hlavního čerpadla bude osazen zpětnou klapkou a uzavírací armaturou a budou napojeny na rozdělovač.

Dále bude z tohoto výtlačného potrubí provedena zkušební odbočka, která bude osazena měřicí clonou a uzavíracími armaturami. Tato odbočka bude zavedena zpět do zásobní nádrže vody, kde bude ukončena nad provozní hladinou vody. Zkušební potrubí slouží pro testování hlavního čerpadla.

Na rozdělovač bude napojeno i výtlačné potrubí doplňovacího čerpadla, potrubí osazené sprinklerovými hlavicemi pro ochranu strojovny SHZ, potrubí pro napojení mobilní techniky a mokrý řídicí ventil pro jištění vybraných prostor.

Ventilová stanice a všechny uzavírací armatury, důležité z provozního hlediska, budou monitorovány a všechny signály budou přenášeny z ústředny SHZ do místa se stálou obsluhou.

6.4 Strojovna SHZ

Systém SHZ bude vybaven trvalým měřicím zařízením průtoku a tlaku (testovací potrubí). Pro udržování tlaku v systému bude použito doplňovací čerpadlo.

Strojovna musí být temperována na teplotu v rozmezí +5 °C až +40°C.

Ve strojovně SHZ bude umístěn rozvaděč SHZ, který je určen pouze pro technologii SHZ.

6.5 Místnost ventilových stanic

Mokrý řídicí ventil RV1 pro jištění bude umístěn ve strojovně na společném rozdělovači pro jištění strojovny SHZ a pro napojení mobilní techniky. Přívod vody do rozdělovače bude od výtlačného potrubí zajištěn pomocí diesel čerpadla. Potrubí bude osazeno uzavíracími armaturami. Ventilová stanice bude monitorována a všechny signály budou přenášeny z ústředny SHZ do místa se stálou obsluhou.

6.6 Zdroj vody

Jako zdroj vody je navržena podzemní betonová nádrž s využitelným objemem **70 m³**.

Plnicí voda musí splňovat jakost vody dle třídy I 6 dle ČSN 83 0602 s dovoleným obsahem nečistot 0,5 % objemového množství a s průměrem tvrdých částic do 0,5 mm. Do vody nesmí být přidávány žádné příměsi ovlivňující její fyzikální a chemické vlastnosti. Zabezpečení čistoty vody ve zdroji musí odpovídat ČSN 752411. Do vody nesmějí být přidávány přísady zabraňující mrznutí vody.

Objem nádrže musí být obnovitelný do **36 hodin**. Pokud to není možné zajistit vodovodní přípojkou, je nutné zajistit jiný způsob plnění nádrže např. z mobilní cisterny. Do nádrže musí být zajištěn přístup pro revize. Nádrž dále musí mít odvětrání. Odvětrání musí být provedeno tak, aby bylo zabráněno vniknutí denního světla, listí a jiných nečistot. Bezpečnostní přepad je nutné osadit min. 5 cm nad nejvyšší hladinou nádrže. Plovákové ventily budou napojeny na přívodní potrubí, které bude uzavíratelné ve strojovně SHZ pro případ havárie. Prostor nad hladinou musí zůstat min. 0,7 m pro volný pohyb plovákových ventilů. Nádrž bude vybavena bezpečnostním přepadem a odvětráním.

6.7 Napojení mobilní techniky

System bude umožňovat nouzové napájení na mobilní techniku HZS pomocí 2 ks přípojek B 75. Dále je nutné zachovat volný prostor kolem víček tak, aby bylo možné klíčem přitáhnout hadici k přípojce (cca 30 cm okolo každé přípojky). Poloha a směr přípojek musí být provedeny tak, aby nedocházelo k lámání připojených hadic pod tlakem. Vzdálenost přípojek vůči možnému příjezdu mobilní techniky HZS má být max. 15 m, tj. zajištění zpevněné komunikace. Prostor mezi místem zásahu HZS a přípojkami je nutné trvale udržovat volný.

6.8 Napájení SHZ elektrickou energií

Přívod pro rozvaděč čerpacího zařízení musí být pouze pro potřeby čerpacího zařízení sprinklerového SHZ a musí být oddělen od ostatních přípojek.

Zásobování elektrickou energií rozvaděče SHZ musí být provedeno ze vstupní strany hlavního vypínače na hlavním přívodu do objektu.

Přívodní kabely pro napájení rozvaděče čerpacích zařízení musí být projektovány v souladu s ČSN 730848, ČSN 730802, ČSN 730804 a ČSN EN 12845 (přívody musí být napájeny ze dvou na sobě nezávislých zdrojů pro zajištění 1. stupně dodávky el. energie podle ČSN 341610).

Přívodní kabel pro napájení rozvaděče čerpacích zařízení musí být chráněn proti požáru a mechanickému poškození a musí být nedělený (bez spojování) po celé délce.

6.8.1 Stavební elektroinstalace strojovny SHZ

Ve strojovně SHZ bude nainstalováno rovnoměrné osvětlení 300 lx, dále v ní bude nainstalováno nouzové osvětlení. Je nutné ve strojovně zajistit temperování strojovny SHZ na teplotu min. + 5° C, max. + 40° C.

Do strojovny SHZ je nutné přivést zemnicí pásek, připojený na systém HOP (hlavní ochranné pospojení) objektu, pásek musí být ukončen svorkovnicí potenciálového vyrovnání podle ČSN 33 2000-4-41, max. do 5 metrů od ústředny SHZ.

6.9 Monitorování stavu SHZ

Všechny uzávěry, které by mohly ovlivnit automatickou funkci systému SHZ, budou monitorovány, tzn. budou neustále hlásit svoji polohu na ústřednu SHZ, nebo budou zajištěny mechanicky proti neoprávněné manipulaci.

Monitorované hodnoty SHZ:

- Stav uzávěrů ovlivňujících automatickou funkci systému
- Chod hlavního elektro čerpadla
- Stav hladiny vody v zásobní nádrži
- Tlak vody v potrubí
- Výpadek elektrické energie

- Požár v jednotlivých podlažích (aktivace průtokového hlásiče)
- Sumární porucha

Uvedené hodnoty musí být pro případ výpadku elektrické energie zálohovány ze záložního dobíjeného zdroje.

6.10 Signalizace spuštění SHZ

Při spuštění hasicího procesu bude ventilovou stanicí systému předán impulz mechanickému poplachovému zvonu, který musí být umístěn na vnějším plášti budovy.

Z povinnosti je nutno přenášet do místa trvalé obsluhy EPS sdružený signál „porucha“ a signál „požár“, které musí být adresné v závislosti na hlášení ventilové stanice.

6.11 Montáž, provoz, oprava, údržba a revize SHZ

Při montáži zařízení SHZ budou dodrženy podmínky vyplývající z ověřené projektové dokumentace a postupy stanovené v průvodní dokumentaci výrobce. Montáž systému v objektu provede jeho výrobce nebo osoba k tomu odborně způsobilá.

Před uvedením SHZ do provozu provede výrobce systému nebo osoba k tomu odborně způsobilá jeho funkční kontrolu, aby byla ověřena funkčnost všech nainstalovaných komponentů. O montáži, provozuschopnosti systému a jeho funkční zkoušce bude vystaven doklad. Při provozu systému bude postupováno dle průvodní dokumentace výrobce.

Údržba celého systému bude prováděna pouze v souladu s průvodní dokumentací výrobce a platnými normativními požadavky. Při opravách systému mohou být použity pouze vhodné náhradní díly, které odpovídají technickým podmínkám výrobce.

O provozu systému bude řádně vedena provozní kniha, ve které budou uvedeny termíny pravidelných kontrol provozuschopnosti celého systému včetně jejich

výsledků a v případě zjištění závady systému bude uveden její druh a termín jejího odstranění.

ZÁVĚR:

Ve své diplomové práci jsem z pozice člena sboru dobrovolných hasičů, který se laicky zajímá o současné trendy požární ochrany, pojednal o významu požární bezpečnosti při ochraně zdraví a života lidí a jejich majetku. V krátkém exkurzu do minulosti jsem poukázal na to, že požáry vznikaly zejména z lehkovážného přístupu našich předků při zacházení s otevřeným ohněm. Pojednal jsem o důležitosti požární prevence, tedy předcházení vzniku nežádoucího hoření, kterým požár jednoznačně je. Rozdělil jsem prvky požární ochrany na pasivní a aktivní a stručně jsem vysvětlil jejich význam. Prvkům aktivní ochrany, tedy prvkům, které slouží ke snížení účinků již vzniklého požáru a zkrácení doby vystavení jeho škodlivým účinkům, a kterými jsou zařízení pro detekci požáru, zařízení pro odvod kouře, tepla a zplodin hoření a stabilní hasicí zařízení, je v práci věnována zásadní pozornost. Z nich jsem pak podrobně pojednal o systému stabilního hasicího zařízení.

U systému stabilního hasicího zařízení jsem popsal jeho složení, které se podle jeho jednotlivých druhů může odlišovat, nicméně musí obsahovat základní prvky, které jsou pro taková zařízení typické a nezbytné. Dále jsem věnoval pozornost podrobnému rozdělení stabilního hasicího zařízení na jeho jednotlivé druhy podle toho, jaké hasicí médium používají a v jakých chráněných prostorech jsou instalovány, přičemž největší pozornost byla věnována nejrozšířenějšímu typu zařízení – sprinklerovému hasicímu zařízení.

Vzhledem k tomu, že systémy stabilního hasicího zařízení patří mezi vyhrazená požárně - bezpečnostní zařízení, věnoval jsem značnou pozornost i platné legislativě, která upravuje jejich navrhování, montáž, provoz, údržbu a kontrolu.

V závěrečné části práce jsem se dočasně „převtětil do autorizovaného inženýra“ a v souladu s platnou legislativou jsem se pokusil navrhnout systém stabilního hasicího zařízení vhodný pro komerční objekt – fiktivní obchodní dům s potravinami.

Vypracování diplomové práce na téma „Stabilní hasicí zařízení“ vnímám pro sebe jako velmi přínosné i v ohledu profesním, jelikož jsem u Policie České republiky

služebně zařazen na pozici preventisty Územního odboru Havlíčkův Brod, jsem tedy součástí různých preventivních programů a opatření, které předcházejí negativním dopadům na společnost. Jedním z takových negativních dopadů na člověka je bezesporu i vznik požáru. Mělo by být v zájmu nás všech, aby k této mimořádné události nedocházelo, a v případě, že se tak stane, aby požár byl zneškodněn co nejdříve, tedy aby jeho následky, kterými jsou ztráty na lidských životech a ztráty na majetku, byly minimální.

A právě k tomu technologie stabilního hasicího zařízení slouží...

Seznam literatury:

BEBČÁK, Petr. Požárně bezpečnostní zařízení. 2. rozšířené vydání. V Ostravě: Sdružení požárního a bezpečnostního inženýrství. Spektrum (Sdružení požárního a bezpečnostního inženýrství). ISBN 80-86634-34-5

DUDÁČEK, Aleš. Automatická detekce požáru. 2., aktualiz. vyd. V Ostravě: Sdružení požárního a bezpečnostního inženýrství. Spektrum (Sdružení požárního a bezpečnostního inženýrství). ISBN 978-80-7385-060-9

SZASZO, Zoltán. Stručná historie profesionální požární ochrany v českých zemích. Praha: Ministerstvo vnitra – generální ředitelství Hasičského záchranného sboru České republiky. ISBN 978-80-86640-60-0

ŠTÁVA, Pavel. Zásobování hasiv. Ostrava: Sdružení požárního a bezpečnostního inženýrství, 1999. ISBN 80-86111-40-7

KVARČÁK, Miloš. Základy požární ochrany. Ostrava: Sdružení požárního a bezpečnostního inženýrství, 2005. ISBN 80-86634-76-0

MIZERSKI, Andrzej, Mirosław SOBOLEWSKI a Bernard KRÓL. Hasicí pěny. V Ostravě: Sdružení požárního a bezpečnostního inženýrství, 2009. Spektrum (Sdružení požárního a bezpečnostního inženýrství). ISBN 978-80-7385-075-3

RYBÁŘ, Pavel. Sprinklerová zařízení. V Ostravě: Sdružení požárního a bezpečnostního inženýrství, 2011. Spektrum (Sdružení požárního a bezpečnostního inženýrství). ISBN 978-80-7385-106-4

KUČERA, Petr, Tereza ČESELSKÁ a Pavlína MATEČKOVÁ. Požární odolnost stavebních konstrukcí. V Ostravě: Sdružení požárního a bezpečnostního inženýrství, 2010. Spektrum (Sdružení požárního a bezpečnostního inženýrství). ISBN 978-80-7385-094-4

BENEŠ, Petr, Markéta SEDLÁKOVÁ, Marie RUSINOVÁ, Romana BENEŠOVÁ a Táňa ŠVECOVÁ. Požární bezpečnost staveb: modul M01 : požární bezpečnost staveb. Brno: Akademické nakladatelství CERM, 2016. Studijní opory pro studijní programy s kombinovanou formou studia. ISBN 978-80-7204-943-1

Zákon č. 133/1985 Sb. ze dne 17. prosince 1985, o požární ochraně, ve znění pozdějších předpisů

Zákon č. 360/1992 Sb., o výkonu povolání autorizovaných architektů a o výkonu povolání autorizovaných inženýrů a techniků činných ve výstavbě

Vyhláška ministerstva vnitra č. 246/2001 Sb. ze dne 29. července 2001, o stanovení podmínek požární bezpečnosti a výkonu státního požárního dozoru, ve znění pozdějších předpisů

ČSN EN 12845: Stabilní hasicí zařízení – Sprinklerová zařízení – Navrhování, instalace a údržba

ČSN EN 12416: Stabilní hasicí zařízení – Prášková zařízení

ČSN EN 12094: Stabilní hasicí zařízení - Komponenty plynových hasicích zařízení

ČSN EN 13565: Stabilní hasicí zařízení – Komponenty pěnových hasicích zařízení

ČSN EN 12259: Stabilní hasicí zařízení – Komponenty pro sprinklerová a vodní sprejová zařízení

<https://www.tzb-info.cz/pozarni-bezpecnost-staveb/2017-pozarni-bezpecnost-i-sprinklerove-hasici-zarizeni> [19. 11. 2021]

<https://tzb-info.cz/pozarni-bezpecnost-staveb/1086-zarizeni-na-odvod-koure-a-tepla> [18. 11. 2021]

<https://voda.tzb-info.cz/pozarni-vodovod/13971-sprinklerova-zarizeni-i-dil> [24. 11. 2021]

<https://tzb-info.cz/pozarni-bezpecnost-staveb/17530-penova-stabilni-hasici-zarizeni> [25. 11. 2021]

Seznam obrázků:

1/ Ilustrační foto hašení požáru

zdroj: <https://www.products.pcc.eu/cs/blog/ktere-chemikalie-by-se-mely-pouzivat-k-ucinnemu-haseni-pozaru/> [18. 11. 2021]

2/ Schéma elektrické požární signalizace

zdroj: <https://lubicon.cz/elektricke-pozarni-signalizace/> [18. 11. 2021]

3/ Tlačítkový hlásič požáru

zdroj: <https://www.lites.cz/cs/content/mha-142-hlasic-tlacitkovy> [18. 11. 2021]

4/ Samočinný hlásič požáru

zdroj: https://puntomarinero.com/images/smoke-detector-specifications-and-device_1.jpg [29. 1. 2022]

5/ Ústředna elektrické požární signalizace

zdroj: https://www.wattcom.cz/wp-content/uploads/2016/02/IMG_2538.jpg [24. 11. 2021]

6/ Zařízení dálkového přenosu

zdroj: <https://ekotechnika.cz/vyrobek/zarizeni-dalkoveho-prenosu-dat-sts-gold-9100> [24. 11. 2021]

7/ Zařízení na odvod kouře a tepla

zdroj: <https://www.tzb-info.cz/pozarni-bezpecnost-staveb/1086-zarizeni-na-odvod-koure-a-tepla> [24. 11. 2021]

8/ Princip přirozeného a nuceného odvětrání kouře a tepla

zdroj: <https://pozarniochrana.netstranky.cz/temata/40-pozarne-bezpecnostni-zarizeni/zarizeni-pro-odvod-koure-a-tepla-zokt.html> [29. 1. 2022]

9/ Jednoduché schéma principu fungování polostabilního hasicího zařízení

zdroj: <https://www.sprinkplan.cz/polostabilni-hasici-zarizeni-phz.html> [29. 1. 2022]

10/ Schéma stabilního hasicího zařízení

zdroj: <https://docplayer.cz/6176744-Stabilni-hasici-zarizeni-ilona-koubkova-katedra-tzb-fsv-cvut.html> [29. 1. 2022]

11/ Jednoduché schéma sprinklerového hasicího zařízení

zdroj: <https://www.sprinkplan.cz/shz.html> [29. 1. 2022]

12/ Strojovna s ventilovými stanicemi

zdroj: <https://voda.tzb-info.cz/pozarni-vodovod/13971-sprinklerova-zarizeni-i-dil> [29. 1. 2022]

13/ Otevření sprinklerové hlavice po přehřátí tepelné pojistky

zdroj: <https://voda.tzb-info.cz/pozarni-vodovod/13971-sprinklerova-zarizeni-i-dil> [24. 11. 2021]

14/ Stojatá sprinklerová hlavice

Zdroj: <https://www.tzb-info.cz/pozarni-bezpecnost-staveb/2017-pozarni-bezpecnost-i-sprinklerove-hasici-zarizeni> [29. 1. 2022]

15/ Závěsná sprinklerová hlavice

Zdroj: <https://www.tzb-info.cz/pozarni-bezpecnost-staveb/2017-pozarni-bezpecnost-i-sprinklerove-hasici-zarizeni> [29. 1. 2022]

16/ Horizontální sprinklerová hlavice

Zdroj: <https://www.tzb-info.cz/pozarni-bezpecnost-staveb/2017-pozarni-bezpecnost-i-sprinklerove-hasici-zarizeni> [29. 1. 2022]

17/ Suchá závěsná sprinklerová hlavice

Zdroj: <https://www.tzb-info.cz/pozarni-bezpecnost-staveb/2017-pozarni-bezpecnost-i-sprinklerove-hasici-zarizeni> [29. 1. 2022]

18/ Sprinklerová hlavice ESFR

Zdroj: <https://www.tzb-info.cz/pozarni-bezpecnost-staveb/2017-pozarni-bezpecnost-i-sprinklerove-hasici-zarizeni> [29. 1. 2022]

19/ Schéma pěnového stabilního hasicího zařízení

zdroj:<https://www.tzb-info.cz/pozarni-bezpecnost-staveb/17530-penova-stabilni-hasici-zarizeni> [29. 1. 2022]

20/ Záběr na tlakové nádrže s hasebním médiem

zdroj:<https://www.wattcom.cz/pozarni-ochrana/plynove-stabilni-hasici-zarizeni-ghz/> [29. 1. 2022]

21/ Schéma dvoufázového vícezónového mlhového SHZ

zdroj:<https://www.tzb-info.cz/pozarni-bezpecnost-staveb/16244-mlhova-stabilni-hasici-zarizeni-pro-protipozarni-ochranu-objektu-a-technologie-2-část> [29. 1. 2022]

22/ Jednoduché schéma povrchového drenčerového chladicího zařízení

zdroj:<https://www.sprinkplan.cz/drencery.html> [29. 1. 2022]

Seznam tabulek:

1/ Určení třídy nebezpečí

zdroj: ČSN EN 12845: Stabilní hasicí zařízení – Sprinklerová zařízení

2/ Návrhová intenzita dodávky a účinná plocha pro LH, OH a HHP

zdroj: ČSN EN 12845: Stabilní hasicí zařízení – Sprinklerová zařízení

3/ Stanovení maximální plochy chráněné jedním sprinklerem

zdroj: ČSN EN 12845: Stabilní hasicí zařízení – Sprinklerová zařízení

Seznam příloh:

1/ Půdorys objektu – 1.NP

2/ Půdorys objektu – 2.NP

3/ Schéma stropního jištění