



# VYSOKÉ UČENÍ TECHNICKÉ V BRNĚ

BRNO UNIVERSITY OF TECHNOLOGY

## FAKULTA STROJNÍHO INŽENÝRSTVÍ

FACULTY OF MECHANICAL ENGINEERING

## ÚSTAV PROCESNÍHO INŽENÝRSTVÍ

INSTITUTE OF PROCESS ENGINEERING

# KONSTRUKČNÍ NÁVRH ZAŘÍZENÍ PRO TRANSPORT VAJEČNÝCH SKOŘÁPEK PŘI VÝROBĚ POTRAVINOVÝCH DOPLŇKŮ

DESIGN OF FACILITY FOR EGGHELLS TRANSPORTATION FOR THE PRODUCTION OF FOOD  
SUPPLEMENTS

## BAKALÁŘSKÁ PRÁCE

BACHELOR'S THESIS

## AUTOR PRÁCE

AUTHOR

David Uhlíř

## VEDOUCÍ PRÁCE

SUPERVISOR

Ing. Marek Pernica

BRNO 2020



## Zadání bakalářské práce

Ústav: Ústav procesního inženýrství  
Student: **David Uhlíř**  
Studijní program: Strojírenství  
Studijní obor: Energetika, procesy a životní prostředí  
Vedoucí práce: **Ing. Marek Pernica**  
Akademický rok: 2019/20

Ředitel ústavu Vám v souladu se zákonem č.111/1998 o vysokých školách a se Studijním a zkušebním řádem VUT v Brně určuje následující téma bakalářské práce:

### **Konstrukční návrh zařízení pro transport vaječných skořápek při výrobě potravinových doplňků**

#### **Stručná charakteristika problematiky úkolu:**

Vaječné skořápky jsou velmi cenným zdrojem vápníku, proto jsou zpracovávány zejména ve farmaceutickém průmyslu, kde se používají pro výrobu potravinových doplňků. Jejich specifické mechanické vlastnosti mají ovšem za následek problémy při jejich transportu. Úkolem této práce je tedy provést rešerši o možnostech přepravy vaječných skořápek v daném procesu a následně vybrat vhodný způsob přepravy této cenné komodity. Práce by také měla obsahovat vlastní návrh zařízení, při kterém musí být dodrženy příslušné potravinářské normy, a výkresovou dokumentaci zvoleného transportního zařízení.

#### **Cíle bakalářské práce:**

Rešerše vhodných způsobů přepravy vaječných skořápek.  
Výběr vhodného zařízení pro přepravu vaječných skořápek.  
Konstrukční návrh zařízení a výpočet jeho hlavních částí a komponent.  
Základní výkresová dokumentace zvoleného zařízení.

#### **Seznam doporučené literatury:**

MEDEK, Jaroslav. Hydraulické pochody. Brno: Akademické nakladatelství CERM, 2004. ISBN 80-21-2640-3.

GAJDŮŠEK, Jaroslav a Miroslav ŠKOPÁN. Teorie dopravních a manipulačních zařízení. Brno: Vysoké učení technické, 1988.

LEINVEBER, Jan. Strojnické tabulky: pomocná učebnice pro školy technického zaměření. 3. dopl. vyd. Úvaly: ALBRA, 2006, xiv, 914 s. ISBN 8073610337.

Termín odevzdání bakalářské práce je stanoven časovým plánem akademického roku 2019/20

V Brně, dne

L. S.

---

prof. Ing. Petr Stehlík, CSc., dr. h. c.  
ředitel ústavu

---

doc. Ing. Jaroslav Katolický, Ph.D.  
děkan fakulty

## **ABSTRAKT**

Vaječné skořápky obsahují řadu významných složek, které je z nich možné vytěžit, proto jsou považovány jako perspektivní surovina pro další zpracování. Tato bakalářská práce se zabývá zajištěním vhodného dopravního zařízení pro transport vaječných skořápek. Cílem práce je provést rešerši vhodného zařízení pro přepravu a vybrat nejvhodnější řešení. Po vhodném výběru následuje výpočtová část, která je provedena v programovacím jazyce Python, a dle které se zvolí jednotlivé konstrukční díly dopravníku. Celé zařízení je následně vymodelováno v programu SolidWorks spolu s příslušnou výkresovou dokumentací sestavy.

## **KLÍČOVÁ SLOVA**

Pásový dopravník, vaječné skořápky, čistič pásu, bubnový motor

## **ABSTRACT**

Eggshells contain a number of important components that can be extracted from them, so they are considered as a promising raw material for further processing. This bachelor thesis deals with ensuring proper transport device for transporting eggshells. The goal of this work is to search for suitable device for transport and to choose the most suitable solution. The appropriate selection is followed by a calculation part, which is made in the programming language Python, and according to which the individual components of the conveyor are selected. The entire device is then modeled in SolidWorks along with the associated assembly drawing documentation.

## **KEYWORDS**

Conveyor belt, eggshells, belt cleaner, drum motor

## **BIBLIOGRAFICKÁ CITACE PRÁCE**

UHLÍŘ, David. *Konstrukční návrh zařízení pro transport vaječných skořápek při výrobě potravinových doplňků*. Brno, 2020. Dostupné také z: <https://www.vutbr.cz/studenti/zav-prace/detail/121747>. Bakalářská práce. Vysoké učení technické v Brně, Fakulta strojního inženýrství, Ústav procesního inženýrství. Vedoucí práce Marek Pernica.

### **Prohlášení**

Tímto prohlašuji, že předkládanou bakalářskou práci jsem vypracoval samostatně, s využitím uvedené literatury a podkladů, na základě konzultací a pod vedením vedoucího bakalářské práce.

V Brně dne 11.5.2020

.....

Podpis

## **Poděkování**

Tímto bych rád poděkoval mému vedoucímu Ing. Markovi Pernicovi za jeho odborné rady, ochotu, trpělivost a především věnovaný čas. Také děkuji mým přátelům za podporu v průběhu studia.



## OBSAH

ÚVOD.....	11
1 Zařízení vhodná pro přepravu vaječných skořápek .....	12
1.1 Mechanická doprava materiálu .....	12
1.1.1 Dopravníky s tažným členem .....	12
1.1.2 Dopravníky bez tažného členu .....	17
1.2 Hydraulická doprava .....	18
1.2.1 Čerpadla.....	18
1.3 Diskuze nad volbou dopravního zařízení .....	19
2 Pásové dopravníky .....	20
2.1 Rozdělení pásových dopravníků.....	21
2.1.1 Dle tažného elementu: .....	21
2.1.2 Podle tvaru dopravníku: .....	21
2.1.3 Podle provedení nosné konstrukce: .....	21
2.2 Konstrukční části pásového dopravníku .....	21
2.2.1 Bubny .....	21
2.2.2 Dopravní pás.....	21
2.2.3 Poháněcí stanice.....	22
2.2.4 Napínací zařízení .....	22
2.2.5 Válečky.....	22
2.2.6 Čističe pásu.....	23
2.3 Konstrukční řešení.....	23
2.3.1 Dopravní pás.....	23
2.3.2 Válečky.....	24
2.3.3 Napínací zařízení .....	24
2.3.4 Hnací buben.....	25
2.3.5 Hnaný buben.....	26
2.3.6 Podpěrná konstrukce .....	26
2.3.7 Čistič pásu.....	27
2.3.8 Násypka dopravníku .....	27
3 Návrh pásového dopravníku .....	28
3.1 Funkční výpočet pásového dopravníku .....	28
3.1.1 Zadané parametry .....	28
3.1.2 Výpočet výškového rozdílu.....	28
3.1.3 Volba jmenovité dopravní rychlosti.....	29
3.2 Volba dopravního pásu .....	29
3.2.1 Teoretický průřez materiálu.....	29

3.2.2	Šířka pásu a tvar ložného profilu .....	29
3.2.3	Průřez náplně .....	29
3.2.4	Kontrola pásu na potřebný ložný prostor .....	30
3.3	Součinitel sklonu pásu .....	30
3.4	Objemový dopravní výkon .....	31
3.5	Výpočet skutečného dopravovaného množství .....	31
3.6	Kontrola dopravovaného množství materiálu .....	31
3.7	Výpočet hlavních odporů $F_H$ .....	31
3.8	Výpočet vedlejších odporů $F_N$ .....	33
3.9	Výpočet přídatných hlavních odporů $F_{S1}$ .....	34
3.10	Výpočet přídatných vedlejších odporů $F_{S2}$ .....	34
3.11	Odpor k překonání dopravní výšky .....	35
3.12	Výpočet obvodové hnací síly $F_U$ na hnacím bubnu .....	35
3.13	Volba poháněcího motoru .....	35
3.13.1	Potřebný provozní výkon pohonu pásového dopravníku .....	35
3.13.2	Potřebný provozní výkon poháněcího motoru .....	36
3.13.3	Výpočet otáček .....	36
3.13.4	Volba motoru .....	36
3.14	Síly v pásu .....	37
3.14.1	Maximální obvodová hnací síla .....	37
3.14.2	Přenos obvodové síly na poháněcím bubnu .....	37
3.14.3	Nejmenší tahová síla pro horní (nosnou) větev .....	38
3.14.4	Nejmenší tahová síla pro dolní (vratnou) větev .....	38
3.14.5	Tah v pásu ve větvi nabíhající na buben .....	39
3.14.6	Tah v pásu ve větvi sbíhající z bubnu .....	39
3.14.7	Největší tahová síla v pásu .....	39
3.14.8	Maximální dovolená tahová síla v pásu .....	39
3.14.9	Pevnostní kontrola pásu .....	39
3.15	Velikost napínací síly .....	39
4	3D model pásového dopravníku .....	40
	ZÁVĚR .....	42
	SEZNAM POUŽITÝCH ZDROJŮ .....	43
	SEZNAM POUŽITÝCH SYMBOLŮ A ZKRATEK .....	45
	SEZNAM OBRÁZKŮ .....	49
	SEZNAM TABULEK .....	50
	SEZNAM PŘÍLOH .....	51

## ÚVOD

Vaječné skořápky jsou v podvědomí společnosti spojeny jako odpadní materiál, který nemá významného využití. Tento materiál, který nejčastěji vzniká jako nevyužitelná surovina v mnoha potravinářských odvětvích, má však řadu použití. Farmaceutický průmysl využívá toho, že skořápky jsou cenným zdrojem vápníku, a proto mohou být zpracovány jako potravinové doplňky ve formě vápníkových tablet. V zemědělství se vaječné skořápky používají jako hnojivo. Své zastoupení najdou také v medicíně, kde je surovina využita jako zdroj hydroxyapatitu, který se užívá pro kloubní náhrady.

Tématem této bakalářské práce je návrh vhodného zařízení pro přepravu vaječných skořápek. Zvolení vhodného způsobu přepravy vaječných skořápek je velmi důležité pro spolehlivé fungování linky a výrazně se také projeví na ekonomice celého procesu.

Proces jako takový začíná u separátoru (míchaná nádoba), kde se rozdrčené vaječné skořápky, které byly zbavené většiny bílku a dalších nečistot, mísí s vodou. Zde se skořápky separují od blány, která má menší měrnou hmotnost než skořápky a zůstává na hladině, kde se odčerpává pomocí čerpadla jako odpadní materiál. Tento proces proběhne několikrát, dokud nezůstane žádná blána. Následně skořápky putují čerpadlem ze separátoru do úložné nádoby, kde se odvodní pomocí síta. Přeprava na navržené přepravní zařízení je poté zajištěna mechanicky.

Při celkovém návrhu se musí zohlednit přísné požadavky zadavatele na hygienickou stránku přepravy. Jedná se o přepravu pro farmaceutický průmysl, kdy je materiál ve formě vaječných skořápek dále použit při výrobě potravinových doplňků. Zadané parametry, které jsou k dispozici pro návrh je dopravované množství, a to  $5 \text{ kg}\cdot\text{s}^{-1}$ , dopravní délka, která činí 4 m a sklon dopravy  $20^\circ$ .

# 1 ZAŘÍZENÍ VHODNÁ PRO PŘEPRAVU VAJEČNÝCH SKOŘÁPEK

Při výběru vhodného přepravního zařízení je nutné určit jaké vlastnosti má daná přepravovaná látka. Vaječné skořápky jsou po drcení a proplachu vlhká a vysoce abrazivní hmota, která je přepravována na navrhovaný dopravník. Dle měření, které se provádělo na Ústavu procesního inženýrství má přepravovaný materiál hustotu okolo  $2000 \text{ kg}\cdot\text{m}^{-3}$ . Tato informace bude velmi podstatná především ve výpočtové části návrhu.

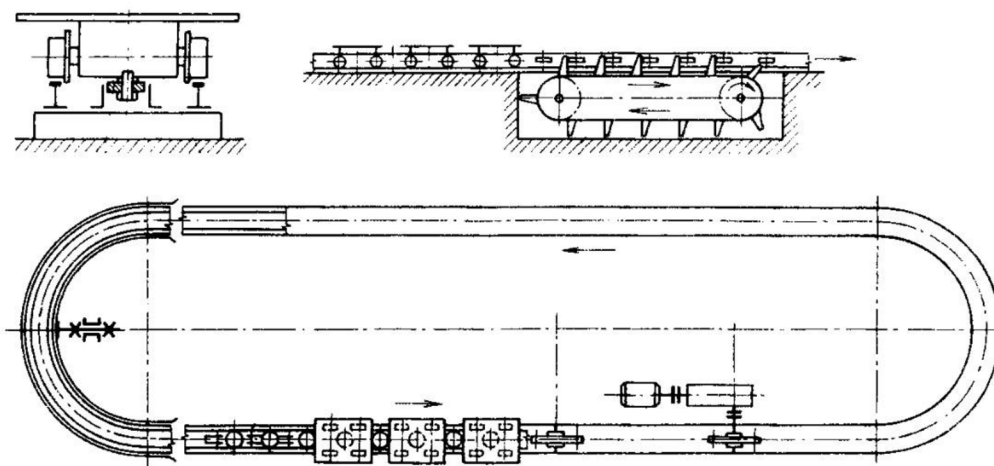
Vzhledem ke specifickým vlastnostem sypkých hmot, pod které spadají právě i vaječné skořápky, je možno dopravu realizovat třemi způsoby: [1]

- 1) Mechanická doprava materiálu, kdy se materiál dopravuje v sypké vlhkém až kašovitém stavu a k dopravě se používají zařízení, pracující převážně na mechanických principech (unášení, tření, hrnutí). Tato skupina se rozděluje na:
  - Dopravníky s tažným členem
  - Dopravníky bez tažného členu
- 2) Hydraulická doprava, kdy částice sypkého materiálu se dopravují v potrubí ve formě suspenze. Spojitou fází tvoří kapalina (obvykle voda).
- 3) Pneumatická doprava, kdy sypký materiál je v potrubí rozptýlen v plynné fázi. Dopravním prostředkem je pohybující se plyn (většinou vzduch).

## 1.1 MECHANICKÁ DOPRAVA MATERIÁLU

### 1.1.1 DOPRAVNÍKY S TAŽNÝM ČLEMEM

Tyto dopravníky přepravují materiál pomocí tažného členu, nejčastěji pásu, řetězu či lana. Typickými představiteli jsou článkové dopravníky, korečkové elevátory, pásové dopravníky, okružní vozíkové dopravníky, podvěsné dopravníky a redlery.



Obrázek 1 Dopravník s tažným členem – Okružní vozíkový dopravník [2]

## a) ČLÁNKOVÉ DOPRAVNÍKY

U článkových dopravníků jsou charakteristickým znakem tažné elementy (obvykle dva řetězy, výjimečně pouze jeden řetěz), k jejichž článkům jsou připevněny nosné orgány ve tvaru korýtek, desek, žlabů apod. Řetězy jsou vedeny jednak přes hnací řetězové kladky, a přes řetězky napínacího ústrojí. Pohon je nucený záběrem zubů hnacích řetězů s čepy řetězů. [3], [4]

Tyto dopravníky jsou schopny dopravovat materiál do provozních teplot až 200 °C. Jsou primárně určeny pro střední a velká dopravní množství (50 až 1000 t·h<sup>-1</sup>) při dopravních vzdálenostech do 100 m. [4]

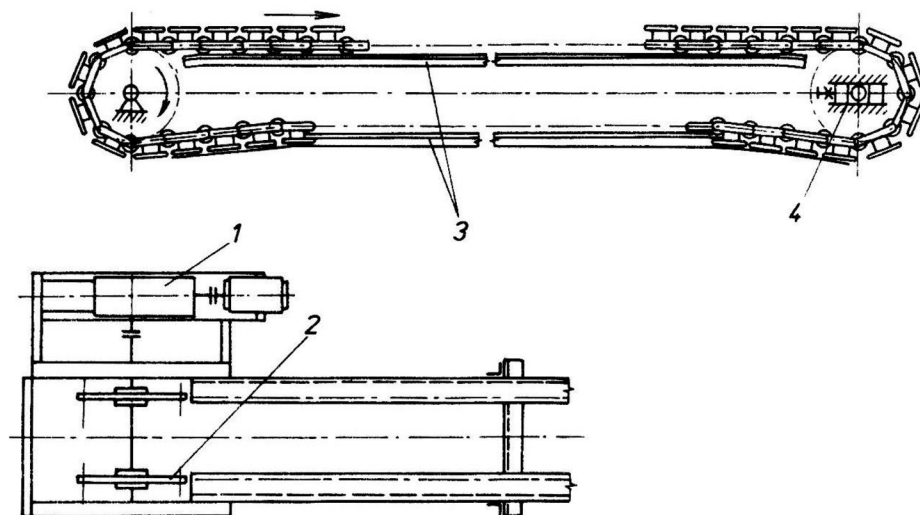
*Výhody:* [1]

- Vyšší pevnost článku (doprava i hrubých až kusových materiálů)
- Jsou schopny pracovat při vyšších pracovních teplotách
- Možnost samočinného nabírání materiálu

*Nevýhody:* [3]

- Vysoká hmotnost konstrukce i tažných elementů
- Vyšší energetická náročnost
- Vyšší pořizovací a provozní náklady

Článkové dopravníky se používají pro dopravu těžkých a abrazivních materiálů v průmyslu stavebních hmot, hutích a energetických zařízeních. [4]



Obrázek 2 Článkový dopravník [2]

1- pohon, 2- hnací kola, 3- vodítka, 4- napínací zařízení

## b) KOREČKOVÉ ELEVÁTORY

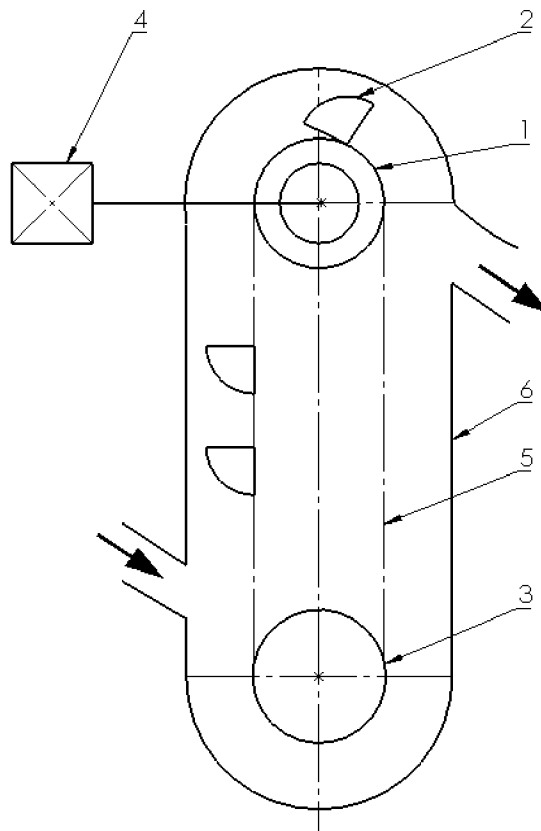
Korečkové dopravníky jsou vhodné pro svislou či šikmou dopravu materiálu, kde jeho tažný prvek je nekonečný dopravní pás, nebo řetěz. Nosným prvkem jsou korečky, které jsou spojeny mechanicky s tažným prvkem. Jsou určeny pro přepravu sypkých jemnozrnných materiálů se sypaným úhlem  $15^\circ$  až  $60^\circ$ . Korečkový elevátor je uzavřen v prachotěsné plechové šachtě. Poháněcí stanice se nachází v horní části elevátoru, napínací ústrojí bývá zpravidla v dolní části. Korečkové dopravníky se používají pro malá a střední dopravní množství (do  $160 \text{ m}^3 \cdot \text{h}^{-1}$ ) a dopravní výšky do 40 m. Dopravní výška bývá obvykle omezena pevností tažného orgánu. [4]

*Výhody:* [3]

- Vysoký dopravní výkon
- Spolehlivý provoz

*Nevýhody:* [4]

- Omezená dopravní výška



*Obrázek 3 Korečkový elevátor [3]*

1- hnací buben, 2- koreček, 3- napínací buben, 4- motor  
5- tažný člen, 6- šachta

### c) PÁSOVÉ DOPRAVNÍKY

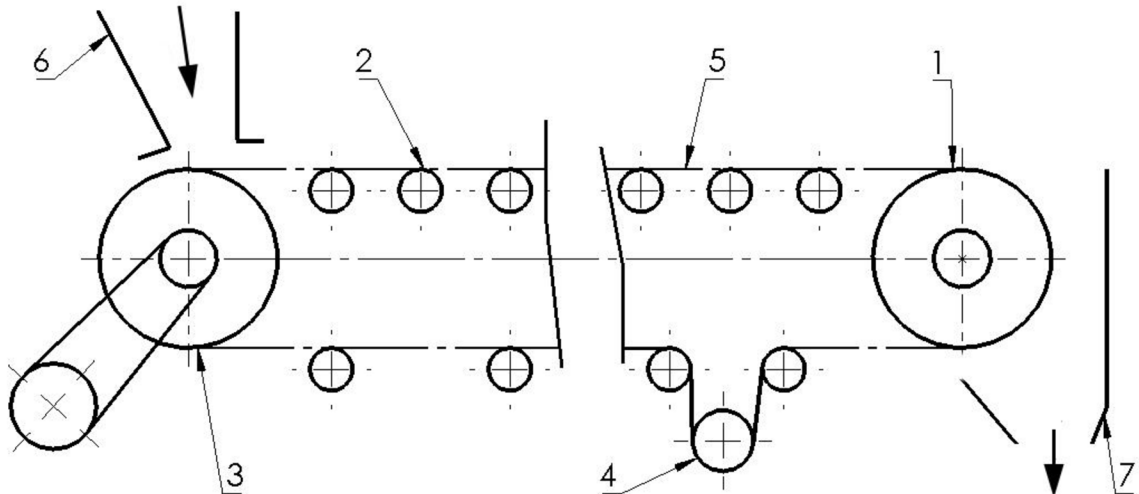
Tyto dopravníky patří mezi velmi rozšířená zařízení, která jsou určena pro kontinuální dopravu sypkých, zrnitých látek a kusových materiálů, a to ve vodorovném, případně mírně šikmém směru. Základním funkčním prvkem je pás, který je nosným i tažným elementem. Pohyb pásu je odvozen třením od hnacího bubnu. Rovinná poloha pásu bývá zajištěna podpěrnými válečky, které mohou mít i hnací funkci. [1], [3]

*Výhody:* [3]

- Vysoký dopravní výkon (až 20.000 t·h<sup>-1</sup>)
- Velké dopravní vzdálenosti (až 5000 m)
- Jednoduchá údržba

*Nevýhody:* [3]

- Životnost dopravního pásu
- Velký počet mazacích ploch
- Vysoká cena tažného elementu



*Obrázek 4 Pásový dopravník [3]*

1- hnaný buben, 2- podpěrný váleček, 3- hnací buben, 4- napínací zařízení  
5- tažný člen, 6- násypka, 7- výsypka

#### d) REDLERY

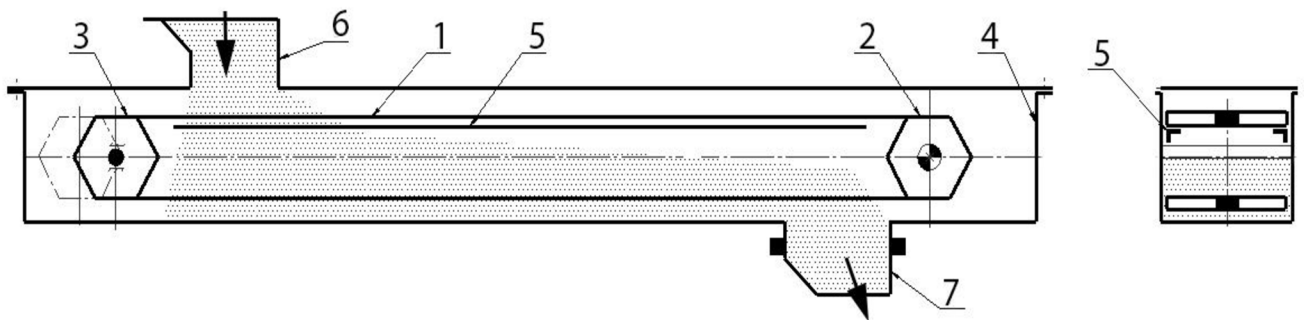
Redlery slouží jako dopravníky určené především pro vodorovnou, mírně skloněnou či svislou dopravu sypkých látek v uzavřeném žlabu. Tažný orgán je speciální nekonečný řetěz vybavený unašeči, který je veden přes hnací a napínací řetězovou kladku. Redlery nacházejí své uplatnění při dopravě lehce pohyblivých práškových, zrnitých nebo i jemně kusovitých sypkých látek. Dopravní vzdálenost redlerů nepřesahuje 60 m a maximální dopravní výkony dosahují nejvýše  $80 \text{ m}^3 \cdot \text{h}^{-1}$ . [1]

*Výhody:* [3]

- Omezení prašnosti v okolí (díky uzavřenému dopravnímu žlabu)
- Malé rozměry
- Možnost přívodu a odvodu na libovolném místě

*Nevýhody:* [3]

- Vysoké opotřebení řetězů s unašeči a žlabu
- Nevhodné pro dopravu lepivých a vlhkých materiálů



*Obrázek 5 Redler [3]*

1- unašeče, 2- hnací řetězová kladka, 3- hnaná řetězová kladka, 4- skříň  
5- vodítka, 6- násypka, 7- výsypka



### 1.1.2 DOPRAVNÍKY BEZ TAŽNÉHO ČLENU

Tyto typy dopravníků přepravují materiál bez pomoci tažného členu, dopravovaný materiál vykonává relativní pohyb vzhledem k hnacímu prvku. Mezi typické představitele patří například válečkové dopravníky, šnekové dopravníky, dopravníky skluzové a vibrační dopravníky.

#### a) ŠNEKOVÉ DOPRAVNÍKY

Šnekové dopravníky jsou využívány pro dopravu kašovitých nebo sypkých materiálů ve vodorovném nebo mírně skloněném směru na krátké vzdálenosti. Skládají se ze tří hlavních částí – dopravního žlabu, šneku a poháněcí jednotky. Materiál je uvnitř dopravníku posouván v pevném plechovém žlabu otáčejícím se šnekem jako neotočná posuvná matice pohyblivého šroubu. Dráha jednotlivých částic není přímočará, ale je částečně zakřivená, proto lze použít šnekový dopravník i pro hnětení, míchání či další operace jako chlazení, sušení a ohřev. [1]

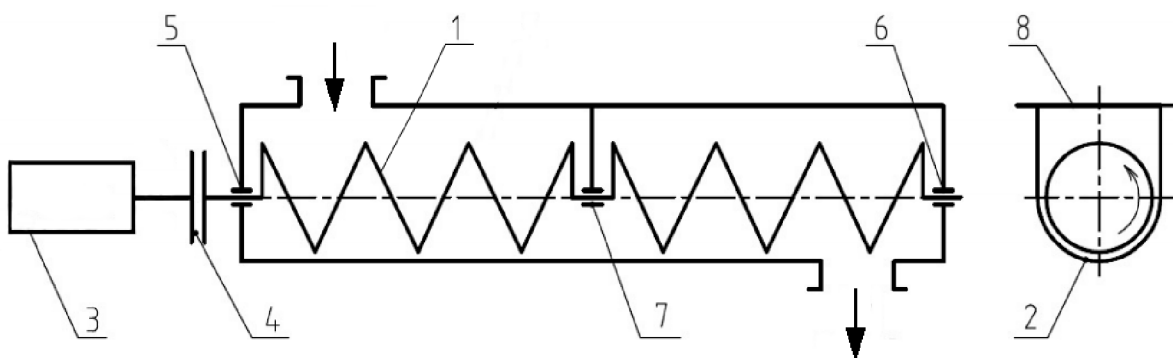
Šnekové dopravníky nejsou vhodné pro dopravu lepkavých, hrubozrnných a silně abrazivních materiálů, a to z důvodu snížení životnosti orgánů dopravníku. Jsou vhodné především pro malá a střední dopravní množství (do  $100 \text{ t}\cdot\text{h}^{-1}$ ) a dopravních délek do 50 m. [4]

*Výhody:* [4]

- Jednoduchá konstrukce
- Malé rozměry

*Nevýhody:* [4]

- Značné opotřebení pracovních částí
- Energeticky náročné
- Možnost drcení přepravovaného materiálu



Obrázek 6 Šnekový dopravník [3]

1- šnek, 2- dopravní žlab, 3- poháněcí jednotka, 4- spojka, 5,6,7- ložiska, 8- víko

## 1.2 HYDRAULICKÁ DOPRAVA

### 1.2.1 ČERPADLA

Při návrhu zařízení pro přepravu vaječných skořápek, přichází v úvahu použití i hydraulické dopravy, kdyby se vaječné skořápky smíchaly s větším množstvím vody a odčerpávaly by se na přepravované místo v potrubí za pomoci čerpadla.

Čerpadla jsou hydraulické stroje, která dodávají kapalinám či jiným látkám schopným dopravy energii potřebnou k jejich dopravě. Z pohledu energetického dochází k přeměně elektrické energie na mechanickou a následnou hydraulickou energii kapaliny. [5]

Čerpadla dělíme na:

- Hydrostatická (objemová)  
Mechanická energie se mění bezprostředně na energii tlakovou, proto se vyznačují relativně vysokou účinností. Mezi typické představitele patří především čerpadla zubová, pístová, membránová a lamelová. [5]
- Hydrodynamická  
Mechanická energie se vícenásobně mění na energii kinetickou a energii tlakovou, což má za následek, že se vyznačují menší účinností. Tyto stroje jsou stroje lopatkové, které obsahují pohyblivou lopatkovou mříž, a to oběžné kolo. Dle směru pohybu kapaliny vůči ose rotace čerpadla se dále dělí na axiální, radiální a diagonální. [5]

*Výhody:* [5]

- Uzavřenost a velmi dobrá kompaktnost

*Nevýhody:* [5]

- Vysoké provozní náklady
- Nízká hodnota objemového dopravního výkonu

### 1.3 DISKUZE NAD VOLBOU DOPRAVNÍHO ZAŘÍZENÍ

Největším omezením při výběru vhodného dopravního zařízení je specifický materiál ve formě vaječných skořápek a zvýšené hygienické požadavky na přepravu tohoto materiálu pro farmaceutický průmysl. Přeprava vaječných skořápek probíhá z venkovního prostředí, kde se skořápky separují od blan pomocí míchadla, do druhé místnosti, takzvané čisté, kde se dále zpracovávají. Při konstrukci je nutné myslet na vhodnou údržbu a čištění, tak aby povrchy nepředstavovaly riziko kontaminace přepravovaného materiálu. Následkem těchto požadavků se volba redukuje pouze na pásové a šnekové dopravníky a hydraulickou dopravu materiálu pomocí čerpadla.

Přeprava za pomoci čerpadla má výhodu ve velmi kompaktním způsobu dopravy. Materiál by se smíchal s množstvím vody a pomocí ponorného čerpadla by byl ze separační nádoby odčerpán v potrubí na určené místo. Bohužel nevýhody této metody převažují výhody, a to zejména kvůli přepravování vysoce abrazivního materiálu, který by velmi intenzivně opotřebovával části, které by přicházely do styku s dopravovanou směsí. To by mělo za následek nákladnou údržbu, obtížnou kontrolu opotřebení a celkovou ekonomickou nevýhodnost tohoto způsobu dopravy. Navíc je zde požadavek dopravovat vaječné skořápky do čisté zóny v odvodněném stavu, protože není přípustné, aby v čisté zóně docházelo k odvodňování přepravovaného materiálu.

Šnekový dopravník velmi dobře odolává abrazivním materiálům a oproti přepravě za pomoci čerpadla má výrazně nižší pořizovací a údržbové náklady. Dopravník je také velmi robustní a riziko poruchovosti je nízké. Vyhovuje také i z hlediska zvýšených požadavků na přepravu, díky uzavřenosti celé dopravy, a tedy i minimální kontaminaci dopravovaného materiálu. Avšak oproti všem výhodám má dopravník vysokou spotřebu energie, náročnější údržbu, vyšší pořizovací cenu a ne tak vysoké hodnoty objemového dopravního výkonu.

Nejlépe z nabízených možností přepravy vyšla varianta dopravního zařízení ve formě pásového dopravníku. Ten se vyznačuje především vysokými hodnotami objemového dopravního výkonu, jednoduchou konstrukcí, nízkou pořizovací cenou a snadnou údržbou. Pokud se zvolí vhodné materiály pro všechny konstrukční části dopravníku, budou splněné i zvýšené hygienické požadavky pro farmaceutický průmysl. A právě kvůli ekonomické výhodnosti s kvalitními technickými parametry byl pásový dopravník zvolen jako vhodné dopravní zařízení pro přepravu vaječných skořápek.

## 2 PÁSOVÉ DOPRAVNÍKY

Pásové dopravníky patří mezi nejrozšířenější prostředky ke kontinuální dopravě sypkých látek, jelikož mohou být použity pro široký rozsah vzdáleností a dopravních výkonů. Mezi jejich přednosti patří zejména příznivé technické a ekonomické vlastnosti, dané možností plynulé dopravy, rychlosti dopravního pásu (obvykle od  $1 \text{ m}\cdot\text{s}^{-1}$  do  $3,5 \text{ m}\cdot\text{s}^{-1}$ ) a jednoduchá údržba. Energie, která je zapotřebí pro dopravu jednotkového množství materiálu je menší oproti jiným způsobům mechanických dopravníků. Omezenost jejich využití spočívá při šikmé dopravě (maximální úhel stoupání, který se pohybuje v rozmezí  $12^\circ$  až  $23^\circ$  závisí především na druhu dopravovaného materiálu) a při dopravě horkých materiálů. [4], [1]

Základní funkční prvek dopravníku je pás, který bývá nosným a tažným elementem. Třením od hnacího bubnu je odvozen pohyb pásu. Podpěrné válečky zajišťují rovinnou polohu pásu. Některé válečky mohou zastávat i funkci hnací. Dopravní pás představuje zásadní část dopravníku, která může tvořit značnou část celkové ceny dopravníku. Pásky pracují ve složitých podmínkách a trpí na značné opotřebení. Hlavním sledovaným parametrem při návrhu je pevnost pásu, s ohledem na jeho namáhání, pružnost pásu vzhledem k provozním deformacím a životnost pásu s ohledem na pracovní prostředí a cyklické namáhání pásu. [1]



Obrázek 7 Pásový dopravník

## 2.1 ROZDĚLENÍ PÁSOVÝCH DOPRAVNÍKŮ

Pásové dopravníky lze dělit podle různých kritérií. Dle literatury [3] se pásové dopravníky rozdělují následovně:

### 2.1.1 DLE TAŽNÉHO ELEMENTU:

- Dopravníky s gumovým pásem či pásem z PVC
- Dopravníky s ocelovým pásem
- Dopravníky s ocelogumovým pásem
- Dopravníky s pásem z drátěného pletiva

### 2.1.2 PODLE TVARU DOPRAVNÍKU:

- Dopravníky vodorovné
- Dopravníky šikmé
- Dopravníky konvexní (přechod ze šikmého směru na směr vodorovný)
- Dopravníky konkávní (přechod z vodorovného směru na směr šikmý)
- Dopravníky kombinované (např. s dvojitou změnou směru – kombinace konkávního a konvexního)

### 2.1.3 PODLE PROVEDENÍ NOSNÉ KONSTRUKCE:

- Dopravníky stabilní (ocelová konstrukce je pevně spojena se základem)
- Dopravníky pojízdné a přenosné (pro malé dopravní délky a dopravní množství)
- Dopravníky přestavitelné (podobné jako stabilní – pro vysoké dopravní rychlosti, velké dopravní vzdálenosti, typické pro použití v povrchových dolech)

## 2.2 KONSTRUKČNÍ ČÁSTI PÁSOVÉHO DOPRAVNÍKU

### 2.2.1 BUBNY

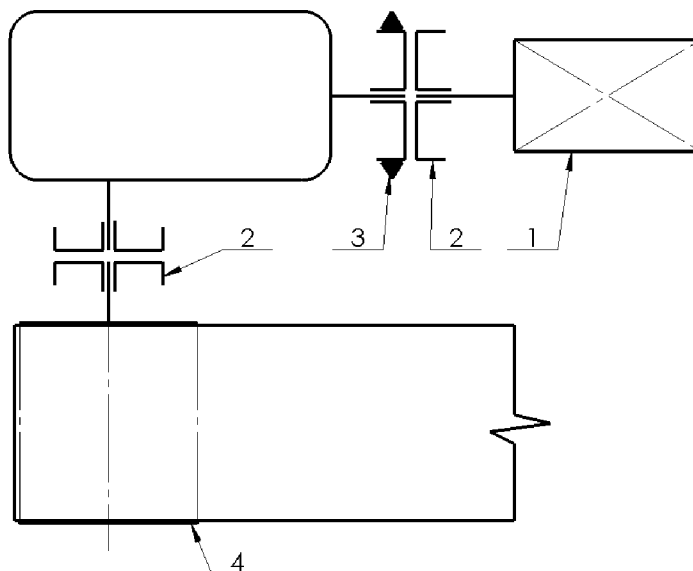
Bubny pásového dopravníku slouží k přenosu pohybu mezi motorem a pásem. Vyrábí se odléváním, nebo svařováním. Nevýhodou odlévaných bubnů bývá však jejich vysoká hmotnost. Plášť bubnu se vyrábí rovný, s kuželovými konci, nebo bombírovaný. Hnací buben se většinou umísťuje na přepadávající stranu dopravníku a musí zabezpečit přenos obvodových sil na pás, proto bývá jejich povrch obvykle pogumován či případně opatřen vzorem. Naopak vratné bubny se umísťují do místa násypu materiálu na dopravní pás. [3], [4], [6]

### 2.2.2 DOPRAVNÍ PÁS

Dopravní pás je z hlediska provozu dopravníku jeho nejdůležitější částí. Je tvořen textilní kostrou a krycími ochrannými vrstvami z měkké gumy. Horní krycí vrstva ochraňuje textilní kostru před abrazivními účinky materiálu, atmosférickými vlivy a mechanickým poškozením. Boční krycí vrstva má za úkol chránit textilní vrstvu před odíráním vodíčovými lištami. Tloušťka horní krycí vrstvy bývá silnější a to 1 až 5 mm a dolní je tenčí, o rozměrech 1,5÷2 mm. Pásky bývají dodávány spojené, nebo nespojené, které se spojují až při montáži dopravníku. Výhodou nespojených dopravníku je snazší montáž i demontáž a případná možnost zkrácení pásu. [3], [4]

### 2.2.3 POHÁNĚCÍ STANICE

Poháněcí stanice slouží k zajištění pohonu dopravníku. Skládá se obvykle z elektromotoru, převodové skříně, brzdy, spojky a hnacího bubnu. U šikmých dopravníků je nutné mít také automatickou zpětnou brzdu, a to pro zamezení zpětného chodu pásu při vypnutí pohonu. [3]



Obrázek 8 Schéma konstrukčního uspořádání [3]

1- elektromotor, 2- pružná spojka, 3- pásová brzda, 4- hnací buben

U malých a středních pásových dopravníků s výkony do 100 kW se běžně užívají třífázové asynchronní motory s kotvou nakrátko a pružnými spojkami odstředivého typu, nebo kapalinové spojky. Pro menší dopravníky je možné použít jako pohon bubnový motor, který obsahuje motor, spojkou a převodové ústrojí uvnitř bubnu. Výhoda těchto pohonů oproti mechanickému bubnu v kombinaci s vnějším pohonem spočívá v prostorové úspoře a kompaktnosti provedení, větší účinnosti převodu elektrické energie na mechanický pohyb a bezúdržbovém provozu. Nevýhodou je potom vyšší cena a v případě poruchy motoru nutnost vyjmout celý buben z dopravníku. [3], [7]

### 2.2.4 NAPÍNACÍ ZAŘÍZENÍ

Nedílnou součástí pásového dopravníku je napínací zařízení. Napínací síla je nutná k vyvolání dostatečné vysokého tření mezi hnacím bubnem a pásem, tak aby mohla být přenesena na pás požadovaná tažná síla. Na správném napnutí pásu závisí jeho životnost a tím i hospodárnost celého zařízení. Dle druhu a způsobu vyvození napínacích sil je lze dělit na: [3]

- Tuhá napínací zařízení (pro kratší dopravníky)
- Napínací zařízení se závažím (pro středně dlouhé dopravníky)
- Pneumatická, elektrická či elektrohydraulická napínací zařízení (pro dlouhé dopravníky)

### 2.2.5 VÁLEČKY

Patří mezi jednu z nejdůležitějších částí nosné konstrukce. Podpírají a vedou dopravní pás a také kvůli svému uspořádání ve válečkové stolici vytvářejí ložný prostor. Pro válečky je vyžadována nízká hmotnost, jednoduchá konstrukce, malý odpor proti otáčení, dokonalé utěsnění, statické a dynamické vyvážení a nenáročná údržba. [3]

## 2.2.6 ČISTIČE PÁSU

Čištění pásu od přilepeného materiálu má velký význam pro bezporuchový provoz pásových dopravníků. Především ve vratné větvi se po podpěrných válečkách odvaluje strana pásu, na které se dopravoval přepravovaný materiál. Zejména u vlhkých a lepkavých materiálů by mohlo docházet k nalepování nečistot na válečky ve vratných stolicích, což by mělo za následek zvýšení odporů a rychlejší opotřebení pásu a hnacího bubnu. Pro eliminaci těchto problémů se umísťuje na začátek dolní větve čistič pásu, který tomuto zabráňuje. [3], [4]

## 2.3 KONSTRUKČNÍ ŘEŠENÍ

Tato část je věnovaná jednotlivým konstrukčním řešením navrhovaného pásového dopravníku. Každá významná část dopravníku je zde popsána a její výběr stručně okomentován.

### 2.3.1 DOPRAVNÍ PÁS

Pro navržený dopravník volím PVC (Polyvinylchloridový) dopravní pás od společnosti GUMEX spol. s.r.o., typu F20/2, šířky 400 mm. Pás má dvě flexibilní vložky, kdy vrchní vrstva je z PVC o tloušťce 0,6 mm a spodní vrstva je obnažená vložka pro nižší koeficient tření. Pás splňuje normu FDA (21 CFR 177.2600), která zaručuje nezávadnou přepravu pro farmaceutický a potravinářský průmysl. Pás volím především kvůli příznivé ceně, splnění požadavků norem a splnění pevnostní kontroly pásu. [8]

Šířka pásu	[mm]	400
Tloušťka pásu	[mm]	2,6
Pracovní teplota	[°C]	-10 až +70
Minimální průměr hnacího bubnu	[mm]	50
Pevnost v tahu	[N·mm <sup>-1</sup> ]	13
Hmotnost 1 m pásu	[kg·m <sup>-2</sup> ]	3

Tabulka 1 Údaje zvoleného dopravního pásu [8]



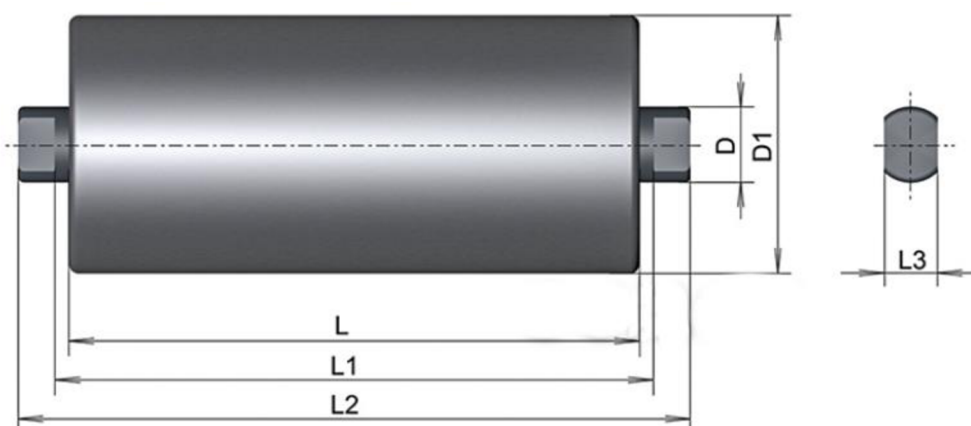
Obrázek 9 Pás F20/2 [8]

### 2.3.2 VÁLEČKY

Pro horní i spodní větev dopravníku volím ocelové hladké válečky v nerezovém provedení od společnosti GUMEX spol. s.r.o., o průměru 60 mm a délce 400 mm. Plášť válečku je tvořen podélně svařovanou trubkou o  $\text{Ø}60 \times 3$ , EN 10 219. Ocelové víčko je vyrobeno z hlubokotažného plechu o tloušťce 2 mm a je přivařené k tělu válečku. Kuličková ložiska 6204 2RS C3 jsou použita pro uložení hřídele. Čtyřdílné labyrintové těsnění s pozinkovanou krytkou chrání před vniknutím nečistot do ložiska. Pro povrchovou ochranu je použito práškové lakování o odstínu RAL 3000. [9]

L [mm]	D1 [mm]	D [mm]	L1 [mm]	L2 [mm]	L3 [mm]	Hmotnost [kg/ks]
400	60	20	408	428	14	3,16

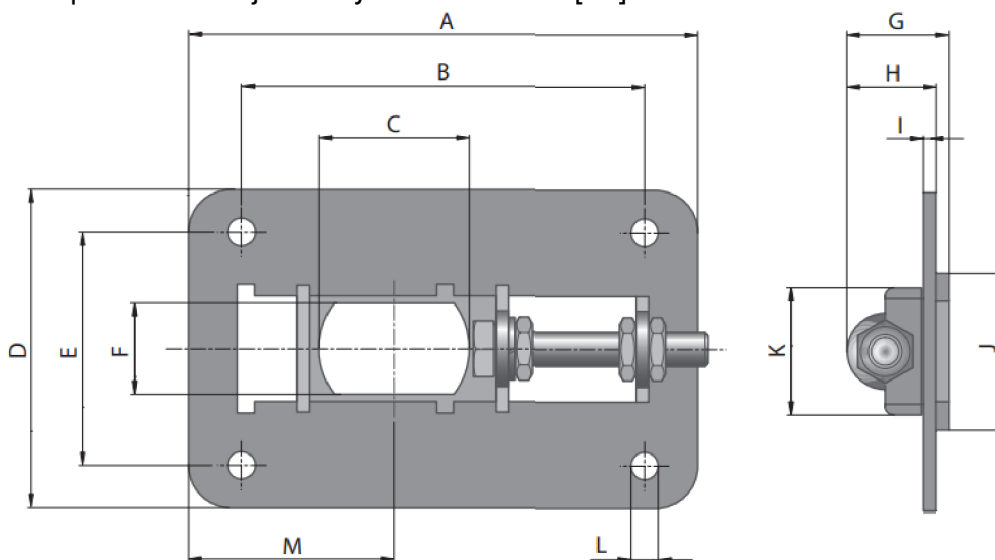
Tabulka 2 Základní údaje hladkého ocelového válečku [9]



Obrázek 10 Charakteristické rozměry ocelového válečku [9]

### 2.3.3 NAPÍNACÍ ZAŘÍZENÍ

Jako napínací zařízení jsem zvolil přírubový nosník pro hnaný buben od společnosti Interroll. Nosník je vyroben z nerezové oceli a dělí se na pevnou část, která je připevněna k rámu dopravníku a na pohyblivou část, do které je připevněný hnaný buben. Napínání pásu umožňuje závitový šroub, který spojuje pevnou a pohyblivou část. Napínací délka je dle výrobce 44 mm. [10]



Obrázek 11 Schéma napínacího zařízení [10]



A [mm]	B [mm]	C [mm]	D [mm]	E [mm]	F [mm]	G [mm]	H [mm]	I [mm]	J [mm]	K [mm]	L [mm]	M <sub>min</sub> [mm]	M <sub>max</sub> [mm]
120	95	35,5	75	55	21,5	24	21	3	37	30	6,5	35	79

Tabulka 3 Charakteristické rozměry napínacího zařízení [10]

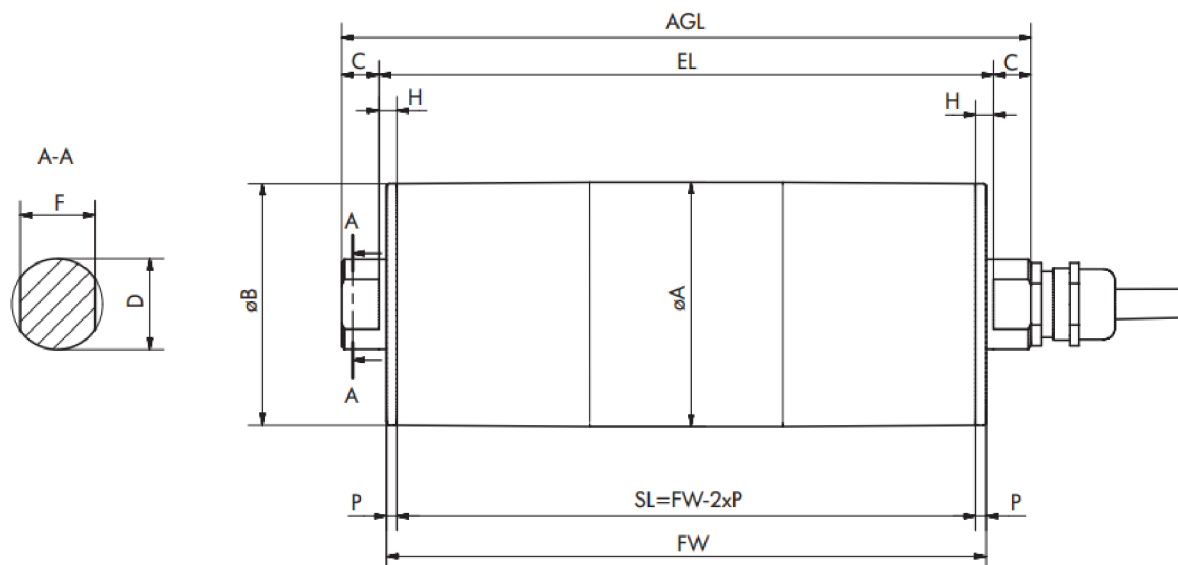
### 2.3.4 HNACÍ BUBEN

Jako pohon dopravníku volím bubnový motor typu 0113 od společnosti Interroll o výkonu 0,7 kW. Tento typ bubnového motoru je vysoce modulární a může se pyšnit certifikací IP69K, která umožňuje použití vysokotlakého čištění. Pro splnění hygienických norem, volím pogumování bubnového motoru vulkanizací za tepla, které splňuje normu EC1935/2004, která zaručuje že daný materiál nebude kontaminovat přepravovanou hmotu. Pogumování také zvýší tření mezi bubnem a dopravním pásem, čímž sníží možnost prokluzování pásu. [11], [12]

Bubnový motor volím z důvodu splnění hygienických norem, minimálních zastavovacích rozměrů, minimální údržby, vysoké účinnosti, odolnosti a tichosti provozu. [11]

FW [mm]	EL [mm]	AGL [mm]	SL [mm]	P [mm]	øA [mm]	øB [mm]	C [mm]	D [mm]	F [mm]	H [mm]
420	433	483	413	3,5	113	116	25	30	25	10

Tabulka 4 Charakteristické rozměry bubnového motoru [11]



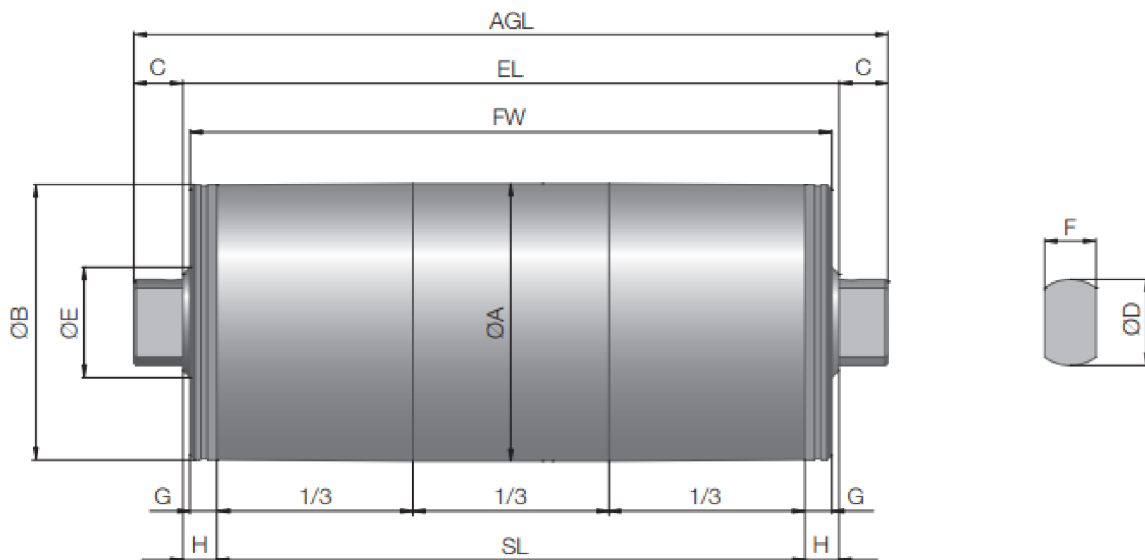
Obrázek 12 Schéma bubnového motoru typu 0113 [11]

### 2.3.5 HNANÝ BUBEN

Z nabídky společnosti Interroll volím hnaný buben typu 113S, vyrobený z nerezové oceli, který je opatřen zabudovanými ložisky, hřídelí a je rozměrově totožný vybranému hnacímu bubnu typu 0113. Je také certifikován IP69K, takže je stejně jako hnací buben přizpůsoben pro vysokotlaké čištění. [13]

FW	EL	AGL	SL	P	øA	øB	øE	C	øD	F	G	H
[mm]	[mm]	[mm]	[mm]	[mm]	[mm]	[mm]	[mm]	[mm]	[mm]	[mm]	[mm]	[mm]
420	433	483	413	3,5	113	116	45	20	35	21	11	10

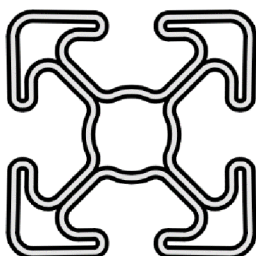
Tabulka 5 Charakteristické rozměry hnaného bubnu [13]



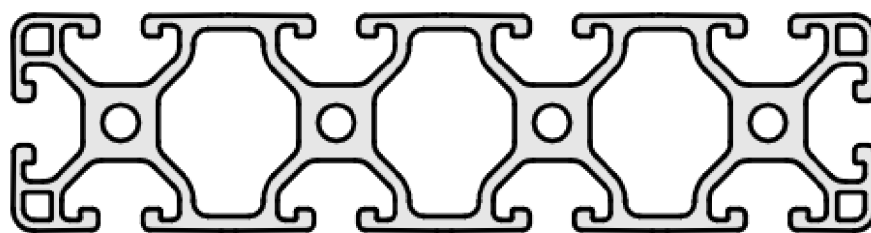
Obrázek 13 Schéma hnaného bubnu typu 113S [13]

### 2.3.6 PODPĚRNÁ KONSTRUKCE

Profily, které tvoří základní rám, nohy a podpory dopravníku musí kvůli hygienickým normám splňovat specifické požadavky. Musí být korozi odolné, netoxické a s hladkým povrchem, který je vhodný pro snadné čištění. Tyto podmínky splňují profily z nerezové oceli EN 1.4301 od společnosti ITEM. Pro konstrukci volím profily z daného materiálu o rozměrech 40x40 pro nohy a podpory dopravníku a 120x30 pro rám dopravníku. Veškeré příslušenství pro spojení a krytí profilů (úhelníky, drážkové matice, krytky) je použito od firmy ITEM. [14], [15]



Obrázek 14 profil ITEM 40x40 [14]



Obrázek 15 profil ITEM 120x30 [16]

### 2.3.7 ČISTIČ PÁSU

Jelikož jsou vaječné skořápky dopravovány v částečně vlhkém stavu, lze předpokládat vyšší přilnavost na pás, proto se musí na výstupu materiálu zařadit čistič pásu. Volím proto stěrač pásu z řady Excalibur od firmy ASGCO. Tento čistič je v souladu s hygienickými normami Evropské unie a je určen specificky pro potravinářský průmysl. Všechno příslušenství čističe je vyrobeno z nerezové oceli. Samotný břit je z materiálu dyneema (polyethylenové vlákno s mimořádně vysokou pevností). [17]



Obrázek 16 Čistič pásu Excalibur

### 2.3.8 NÁSYPKA DOPRAVNÍKU

Z důvodu lepšího usměrnění materiálu na středu pásu a zabránění odpadávání materiálu mimo pásový dopravník byla zakomponována do konstrukčního řešení násypka. Je zhotovena z nerezového plechu EN 1.4307 o tloušťce 5 mm a je upevněna na rámu dopravníku pomocí spojovacích prvků.

### 3 NÁVRH PÁSOVÉHO DOPRAVNÍKU

#### 3.1 FUNKČNÍ VÝPOČET PÁSOVÉHO DOPRAVNÍKU

Funkční výpočet pásových dopravníků se provádí dle norem ČSN ISO 5048. Výpočtem se stanoví pro dané dopravované množství  $Q_d$  a zvolenou rychlost pásu  $v_d$ , šířka pásu  $B$ , obvodová síla  $F_U$ , tahy v pásu, napínací síla a výkon poháněcího motoru. [3]

##### 3.1.1 ZADANÉ PARAMETRY

Přepřavovaný materiál: **Vaječné skořápky**

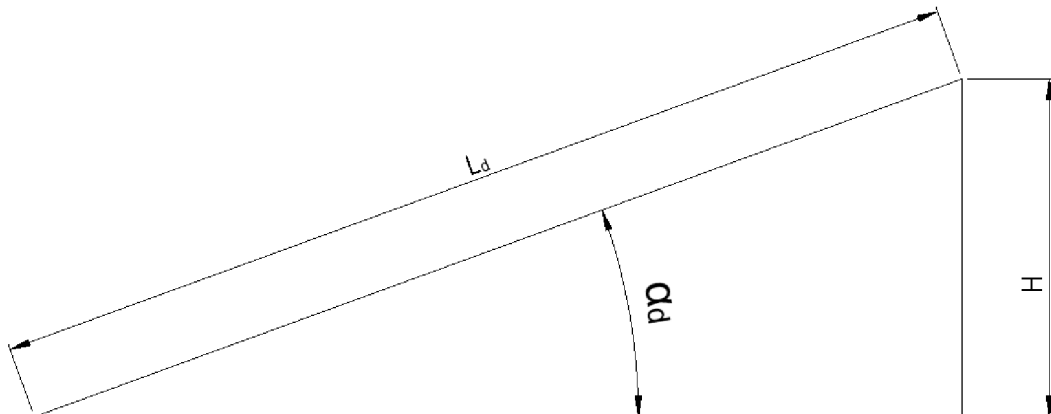
Měrná hmotnost mat.:  $\rho_v = 2000 \text{ kg}\cdot\text{m}^{-3}$

Hmotnostní výkon:  $Q_d = 18000 \text{ kg}\cdot\text{h}^{-1}$

Dopravní délka:  $L_d = 4 \text{ m}$

Sklon dopravníku:  $\alpha_d = 20^\circ$

##### 3.1.2 VÝPOČET VÝŠKOVÉHO ROZDÍLU



Obrázek 17 Sklon pásového dopravníku

$$\sin \alpha_d = \frac{H}{L_d} \quad (1)$$

$$H = L_d \cdot \sin(\alpha_d)$$

$$H = 4 \cdot \sin(20^\circ)$$

$$H = 1,37 \text{ m}$$

H... výškový rozdíl [m]

### 3.1.3 VOLBA JMENOVITÉ DOPRAVNÍ RYCHLOSTI

V závislosti na druhu dopravovaného materiálu a druhu dopravníku se volí jmenovitá dopravní rychlost.

Dle [3] str. 148, tab. 8.3 volím dopravní rychlost pro dopravu vaječných skořápek:

$$v_d = 1,6 \text{ m} \cdot \text{s}^{-1}$$

### 3.2 VOLBA DOPRAVNÍHO PÁSU

Dle tohoto výpočtu je volen dopravní pás od společnosti Gumex viz kapitola 2.3.1.

#### 3.2.1 TEORETICKÝ PRŮŘEZ MATERIÁLU

$$S_p = \frac{Q_d}{3600 \cdot \rho_v \cdot v_d} \quad (2)$$
$$S_p = \frac{18000}{3600 \cdot 2000 \cdot 1,6}$$
$$S_p = 0,00156 \text{ m}^2$$

$Q_d$ ... hmotnostní výkon [ $\text{kg} \cdot \text{h}^{-1}$ ]

$\rho_v$ ... měrná hmotnost materiálu [ $\text{kg} \cdot \text{m}^{-3}$ ]

$v_d$ ... dopravní rychlost [ $\text{m} \cdot \text{s}^{-1}$ ]

#### 3.2.2 ŠÍŘKA PÁSU A TVAR LOŽNÉHO PROFILU

Sypný úhel materiálu je zvolen dle literatury [3] str. 151, tab. 8.5, kdy dle objemové hmotnosti zadaného materiálu odpovídá sypný úhel  $\alpha_s = 35^\circ$ .

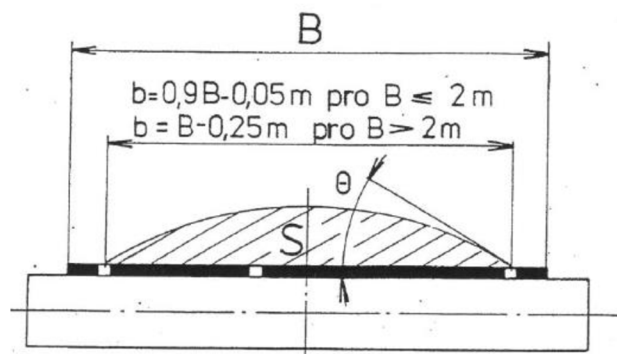
Šířka pásu je volena dle literatury [3] str. 149, tab. 8.4, kdy dle teoretického průřezu materiálu  $S_p$  a sypného úhlu  $\alpha_s$  volím šířku pásu  $B = 400 \text{ mm}$ .

Tvar ložného profilu je volen rovný.

#### 3.2.3 PRŮŘEZ NÁPLNĚ

##### PLOCHA PRŮŘEZU NÁPLNĚ

Plocha závisí na využitelné ložné šířce pásu  $b$ , tvaru korýtky, tj. počtu a rozměrech válečků a jejich uspořádání a také na tvaru vrchlíku průřezu náplně, který je charakterizován dynamickým sypným úhlem materiálu  $\Theta$ . [18]



Obrázek 18 Průřez náplně pásu [3]

### a) Využitelná ložná šířka pásu $b$

$$b = 0,9 \cdot B - 0,05 \quad (3)$$

$$b = 0,9 \cdot 0,4 - 0,05$$

$$b = 0,31 \text{ m} = 310 \text{ mm}$$

B... šířka dopravníkového pásu [m]

### b) Dynamický sypaný úhel

Úhel mezi vodorovnou rovinou a tečnou k průřezu dopravované hmoty v průsečném bodě s pásem za pohybu. [18]

$$\theta = 0,75 \cdot \alpha_s \quad (4)$$

$$\theta = 0,75 \cdot 35^\circ$$

$$\theta = 26^\circ 25'$$

$\alpha_s$ ... sypaný úhel materiálu [°]

### c) Plocha průřezu náplně

$$S_m = b^2 \cdot \frac{\text{tg}\theta}{6} \quad (5)$$

$$S_m = 310^2 \cdot \frac{\text{tg}(26^\circ 25')}{6}$$

$$S_m = 7901,3 \text{ mm}^2 = 0,00790 \text{ m}^2$$

## 3.2.4 KONTROLA PÁSU NA POTŘEBNÝ LOŽNÝ PROSTOR

Na základě předchozích výpočtů provedu porovnání teoretického průřezu materiálu a plochou průřezu náplně, kdy musí platit:

$$S_m \geq S_p \quad (6)$$

$$0,00790 \text{ m}^2 \geq 0,00156 \text{ m}^2 \rightarrow \text{Podmínka je splněna, pás vyhovuje.}$$

## 3.3 SOUČINITEL SKLONU PÁSU

Pro případ, že je dopravovaný materiál podáván na skloněnou část pásu, je nutno zavést tzv. součinitel sklonu pásu  $k_p$ . Při idealizovaném chodu dopravníku se pak počítá s následujícím vztahem: [18]

$$k_p = \sqrt{\frac{\cos^2(\alpha_d) - \cos^2(\theta)}{1 - \cos^2(\theta)}} \quad (7)$$

$$k_p = \sqrt{\frac{\cos^2(20^\circ) - \cos^2(26^\circ 25')}{1 - \cos^2(26^\circ 25')}}}$$

$$k_p = 0,63$$

### 3.4 OBJEMOVÝ DOPRAVNÍ VÝKON

Dopravní výkon vyjadřuje množství materiálu, které může dopravní zařízení přemístit za časovou jednotku. [18]

$$Q_v = S_m \cdot v_d \cdot k_p \quad (8)$$

$$Q_v = 0,0079 \cdot 1,6 \cdot 0,63$$

$$Q_v = 0,0080 \text{ m}^3 \cdot \text{s}^{-1}$$

### 3.5 VÝPOČET SKUTEČNÉHO DOPRAVOVANÉHO MNOŽSTVÍ

$$Q_{skut} = 3600 \cdot S_m \cdot v_d \cdot k_p \cdot \rho_v \quad (9)$$

$$Q_{skut} = 3600 \cdot 0,0079 \cdot 1,6 \cdot 0,63 \cdot 2000$$

$$Q_{skut} = 57693 \text{ kg} \cdot \text{h}^{-1}$$

$k_p$ ... součinitel sklonu [-]

### 3.6 KONTROLA DOPRAVOVANÉHO MNOŽSTVÍ MATERIÁLU

Pro zajištění garantovaného množství materiálu je nutno dodržet podmínku:

$$Q_{skut} \geq Q_d \quad (10)$$

$$57\,693 \text{ kg} \cdot \text{h}^{-1} \geq 18\,000 \text{ kg} \cdot \text{h}^{-1} \rightarrow \text{Převrácované množství vyhovuje.}$$

### 3.7 VÝPOČET HLAVNÍCH ODPORŮ $F_H$

Hlavní odpory  $F_H$  zahrnují odpory vyvolané zamačkáváním válečků do pásu a opakovaným ohybem dopravního pásu s dopravovanou hmotou. Zahrnují také rotační odpory válečků v horní a dolní větvi vznikající třením v ložiskách a těsněním válečků. [18]

Pro výpočet volím globální součinitel tření dle [18], pro stabilní a dobře vyrovnané dopravníky s lehce se otáčejícími válečky a dopravované hmoty s nízkým vnitřním třením  $f = 0,016$  [-].

$$F_H = f \cdot L_d \cdot g \cdot [q_{RO} + q_{RU} + (2 \cdot q_B + q_G) \cdot \cos(\alpha_d)] \quad (11)$$

$$F_H = 0,016 \cdot 4 \cdot 9,81 \cdot [4,74 + 0,79 + (2 \cdot 1,2 + 10,02) \cdot \cos(20^\circ)]$$

$$F_H = 10,8 \text{ N}$$

$f$ ... globální součinitel tření [-]

$g$ ... tíhové zrychlení [ $\text{m} \cdot \text{s}^{-2}$ ]

$q_{RO}$ ... hmotnost rotujících částí válečků na 1 m horní větve dopravníku [ $\text{kg} \cdot \text{m}^{-1}$ ]

$q_{RU}$ ... hmotnost rotujících částí válečků na 1 m dolní větve dopravníku [ $\text{kg} \cdot \text{m}^{-1}$ ]

$q_B$ ... hmotnost 1 m dopravního pásu [ $\text{kg} \cdot \text{m}^{-1}$ ]

$q_G$ ... hmotnost nákladu na 1 m délky pásu [ $\text{kg} \cdot \text{m}^{-1}$ ]

**a) HMOTNOST ROTUJÍCÍ ČÁSTI VÁLEČKŮ NA 1 m HORNÍ VĚTVE**

$$q_{RO} = \frac{2 \cdot q_1 \cdot p_1}{L_d} \quad (12)$$

$$q_{RO} = \frac{2 \cdot 3,16 \cdot 3}{4}$$

$$q_{RO} = 4,74 \text{ kg} \cdot \text{m}^{-1}$$

$p_1$ ... udává počet řad válečků v horní větvi [-]

$q_1$ ... udává hmotnost jednoho válečku v horní větvi [kg]

**b) HMOTNOST ROTUJÍCÍ ČÁSTI VÁLEČKŮ NA 1 m DOLNÍ VĚTVE**

$$q_{RU} = \frac{q_2 \cdot p_2}{L_d} \quad (13)$$

$$q_{RU} = \frac{3,16 \cdot 1}{4}$$

$$q_{RU} = 0,79 \text{ kg} \cdot \text{m}^{-1}$$

$p_2$ ... udává počet řad válečků v dolní větvi [-]

$q_2$ ... udává hmotnost jednoho válečku v dolní větvi [kg]

**c) HMOTNOST DOPRAVNÍHO PÁSU NA METR DÉLKY**

$$q_B = m_p \cdot B \quad (14)$$

$$q_B = 3 \cdot 0,4$$

$$q_B = 1,2 \text{ kg} \cdot \text{m}^{-1}$$

$m_p$ ... hmotnost 1 m<sup>2</sup> dopravního pásu [kg·m<sup>-2</sup>]

$B$ ... šířka dopravního pásu [m]

**d) HMOTNOST DOPRAVNÍHO MATERIÁLU PŘIPADAJÍCÍ NA 1 m DÉLKY PÁSU**

$$q_G = \frac{Q_v \cdot \rho_v}{v_d} \quad (15)$$

$$q_G = \frac{0,0080 \cdot 2000}{1,6}$$

$$q_G = 10,02 \text{ kg} \cdot \text{m}^{-1}$$

$Q_v$ ... objemový dopravní výkon [m<sup>3</sup>·s<sup>-1</sup>]

$\rho_v$ ... sypná hmotnost dopravované hmoty [kg·m<sup>-3</sup>]

$v_d$ ... rychlost pásu [m·s<sup>-1</sup>]



### 3.8 VÝPOČET VEDLEJŠÍCH ODPORŮ $F_N$

$$F_N = F_{bA} + F_f + F_l + F_t \quad (16)$$

$$F_N = 25,64 + 1,61 + 21,20 + 6,41$$

$$F_N = 54,86 \text{ N}$$

$F_{bA}$ ... odpory setrvačných sil v oblasti nakládání a v oblasti urychlování [N]

$F_f$ ... odpor tření mezi dopravovanou hmotou a bočním vedením v oblasti urychlování [N]

$F_l$ ... odpor ohybu pásu na bubnech [N]

$F_t$ ... odpor v ložiskách bubnu s výjimkou ložisek poháněcího bubnu [N]

#### a) ODPORY SETRVAČNÝCH SIL V OBLASTI NAKLÁDÁNÍ A V OBLASTI URYCHLOVÁNÍ

$$F_{bA} = Q_v \cdot \rho_v \cdot (v_d - v_0) \quad (17)$$

$$F_{bA} = 0,0080 \cdot 2000 \cdot (1,6 - 0)$$

$$F_{bA} = 25,64 \text{ N}$$

$Q_v$ ... objemový dopravní výkon [ $\text{m}^3 \cdot \text{s}^{-1}$ ]

$v_0$ ... složka rychlosti dopravované hmoty ve směru pohybu pásu [ $\text{m} \cdot \text{s}^{-1}$ ]

#### b) VÝPOČET URYCHLOVACÍ DÉLKY

Volím součinitel tření mezi dopravovanou hmotou a pásem dle [18] :  $\mu_1 = 0,6$  [-].

$$l_b = \frac{v_d^2 - v_0^2}{2 \cdot g \cdot \mu_1} \quad (18)$$

$$l_b = \frac{1,6^2 - 0}{2 \cdot 9,81 \cdot 0,6}$$

$$l_b = 0,22 \text{ m}$$

$\mu_1$ ... součinitel tření mezi dopravovanou hmotou a pásem [-]

#### c) ODPOR TŘENÍ MEZI DOPRAVOVANOU HMOTOU A BOČNÍM VEDENÍM V OBLASTI URYCHLOVÁNÍ

Volím součinitel tření mezi dopravovanou hmotou a bočnicemi dle [18] :  $\mu_2 = 0,6$  [-].

$$F_f = \frac{\mu_2 \cdot Q_v^2 \cdot \rho_v \cdot g \cdot l_b}{\left(\frac{v_d + v_0}{2}\right)^2 \cdot B^2} \quad (19)$$

$$F_f = \frac{0,6 \cdot 0,0080^2 \cdot 2000 \cdot 9,81 \cdot 0,22}{\left(\frac{1,6 + 0}{2}\right)^2 \cdot 0,4^2}$$

$$F_f = 1,61 \text{ N}$$

$\mu_2$ ... součinitel tření mezi dopravovanou hmotou a bočnicemi [-]

$B$ ... šířka dopravního pásu [m]

#### d) ODPOR OHYBU PÁSU NA BUBNECH

Volím průměr vratného bubnu  $D_b = 0,117 \text{ m} > D_{b\text{min}}$ .  
Volím možný tah v pásu na bubnu  $F_p = 5000 \text{ N}$ .

$$F_t = 9 \cdot B \cdot \left( 140 + 0,01 \cdot \frac{F_p}{B} \right) \cdot \frac{d}{D_b} \quad (20)$$

$$F_t = 9 \cdot 0,4 \cdot \left( 140 + 0,01 \cdot \frac{5000}{0,4} \right) \cdot \frac{0,0026}{0,117}$$

$$F_t = 21,20 \text{ N}$$

$F_p$ ... průměrný tah v pásu na bubnu [N]

$d$ ... tloušťka pásu [m]

$D_b$ ... průměr vratného bubnu [m]

#### e) ODPOR V LOŽISKÁCH BUBNU (HNANÉHO)

Zvolen předpokládaný průměr hřídele v ložisku  $d_0 = 0,03 \text{ m}$ .  
Zvolen možný vektorový součet tahů v pásu  $F_T = 5000 \text{ N}$ .

$$F_t = 0,005 \cdot \frac{d_0}{D_b} \cdot F_T \quad (21)$$

$$F_t = 0,005 \cdot \frac{0,03}{0,117} \cdot 5000$$

$$F_t = 6,41 \text{ N}$$

$d_0$ ... průměr hřídele v ložisku [N]

### 3.9 VÝPOČET PŘÍDAVNÝCH HLAVNÍCH ODPORŮ $F_{S1}$

Zahrnují odpor válečků vychýlených ve směru pohybu pásu, odpor tření o boční vedení je-li po celé délce dopravníku, anebo tření o boční stěny násypky. [18] Pro toto konstrukční řešení dopravníku je  $F_{S1} = 0 \text{ N}$ .

### 3.10 VÝPOČET PŘÍDAVNÝCH VEDLEJŠÍCH ODPORŮ $F_{S2}$

U výpočtu zahrnují odpor čističe pásu a bubnu, odpor tření o boční stěny násypky nebo bočního vedení, je-li pouze v části délky dopravníku a odpor shrnovačů dopravované hmoty z pásu. V tomto konstrukčním řešení se počítá pouze s odpory čističů pásů. [18]

$$F_{S2} = F_{gL} + F_r + F_a \quad (22)$$

$$F_{S2} = 0 + 120 + 0$$

$$F_{S2} = 120 \text{ N}$$

$F_{S2}$ ... přídatné vedlejší odpory [N]

$F_{gL}$ ... odpor tření mezi dopravovanou hmotou a bočním vedením [N]

$F_r$  ... odpor čističů pásu [N]

$F_a$  ... odpor shrnovače materiálu [N]

### a) ODPOR ČISTIČŮ PÁSŮ

Dle [18] jsem si zvolil tlak mezi čističem a pásem  $p_c = 5 \cdot 10^4 \text{ N} \cdot \text{m}^{-2}$  a součinitel tření mezi čističem pásu a pásem :  $\mu_3 = 0,6$  [-].

Možná tloušťka stykové plochy stěrače s pásem  $t_c = 0,01 \text{ m}$ .

$$F_r = B \cdot t_c \cdot p_c \cdot \mu_3 \quad (23)$$

$$F_r = 0,4 \cdot 0,01 \cdot 5 \cdot 10^4 \cdot 0,6$$

$$F_r = 120 \text{ N}$$

### 3.11 ODPOR K PŘEKONÁNÍ DOPRAVNÍ VÝŠKY

Odpor k překonání dopravní výšky  $F_{St}$ , je odpor způsobený zdviháním dopravované hmoty u skloněného dopravníku. Na rozdíl od ostatních odporů, lze tento odpor přesně určit. [18]

$$F_{St} = q_G \cdot H \cdot g \quad (24)$$

$$F_{St} = 10,02 \cdot 1,37 \cdot 9,81$$

$$F_{St} = 134,4 \text{ N}$$

### 3.12 VÝPOČET OBVODOVÉ HNACÍ SÍLY $F_U$ NA HNACÍM BUBNU

Součtem hlavních, vedlejších a přídatných odporů je určený celkový pohybový odpor  $F_U$ . Vypočítá se dle vztahu:

$$F_U = F_H + F_N + F_{S1} + F_{S2} + F_{St} \quad (25)$$

$$F_U = 10,8 + 54,86 + 120 + 134,4$$

$$F_U = 320,1 \text{ N}$$

$F_U$ ... potřebná obvodová síla na poháněcím bubnu [N]

$F_H$ ... hlavní odpory [N]

$F_N$ ... vedlejší odpory [N]

$F_{S1}$ ... přídatné hlavní odpory [N]

$F_{S2}$ ... přídatné vedlejší odpory [N]

$F_{St}$ ... odpor k překonání dopravní výšky [N]

### 3.13 VOLBA POHÁNĚCÍHO MOTORU

#### 3.13.1 POTŘEBNÝ PROVOZNÍ VÝKON POHONU PÁSOVÉHO DOPRAVNÍKU

$$P_A = F_U \cdot v_d \quad (26)$$

$$P_A = 320,1 \cdot 1,6$$

$$P_A = 512 \text{ W} \approx 0,52 \text{ kW}$$

### 3.13.2 POTŘEBNÝ PROVOZNÍ VÝKON POHÁNĚCÍHO MOTORU

Účinnost motoru volím dle [18],  $\eta_M = 0,9$ .

$$P_M = \frac{P_A}{\eta_M} \quad (27)$$

$$P_M = \frac{512}{0,9}$$

$$P_M = 569 \text{ W} \approx 0,57 \text{ kW}$$

$\eta_M$ ... účinnost motoru [-]

### 3.13.3 VÝPOČET OTÁČEK

Průměr poháněcího bubnu volím dle konstrukce  $D_p = 0,117 \text{ m}$ .

$$n_p = \frac{v_d \cdot 60}{\pi \cdot D_p} \quad (28)$$

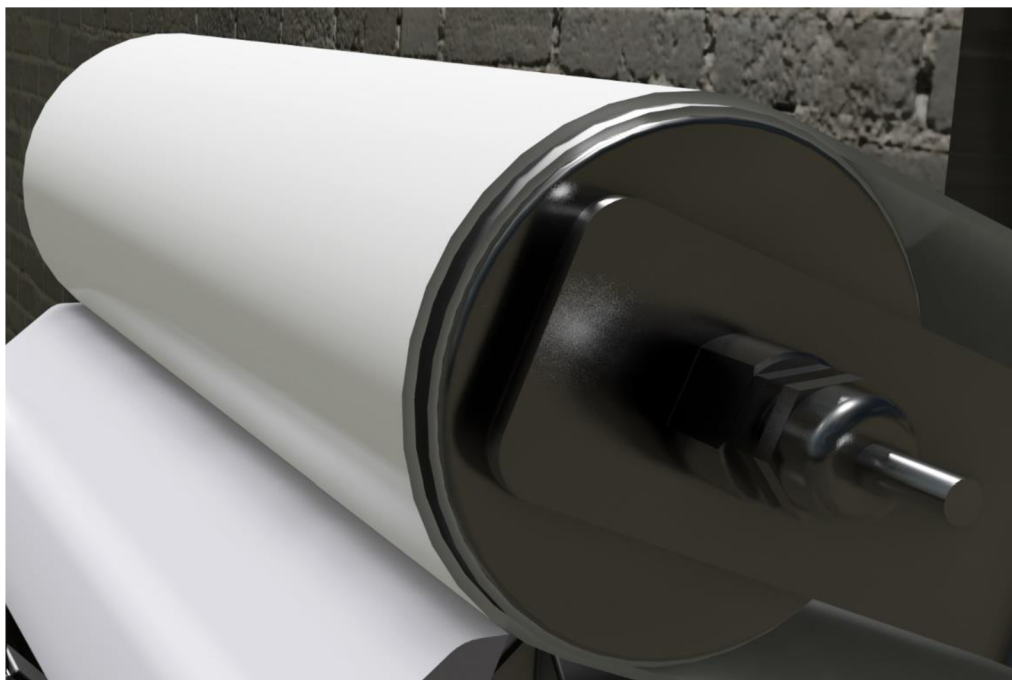
$$n_p = \frac{1,6 \cdot 60}{\pi \cdot 0,117}$$

$$n_p \doteq 261 \text{ ot} \cdot \text{min}^{-1}$$

$D_p$ ... průměr poháněcího bubnu [m]

### 3.13.4 VOLBA MOTORU

Podle vypočteného potřebného provozního výkonu poháněcího motoru a otáček byl v kap. 2.3.4 zvolen bubnový motor o výkonu 0,7 kW s typovým označením Interroll 0113. Z důvodu rezervy proti neočekávaným událostem (přetížení dopravníku) volím motor o větším výkonu.

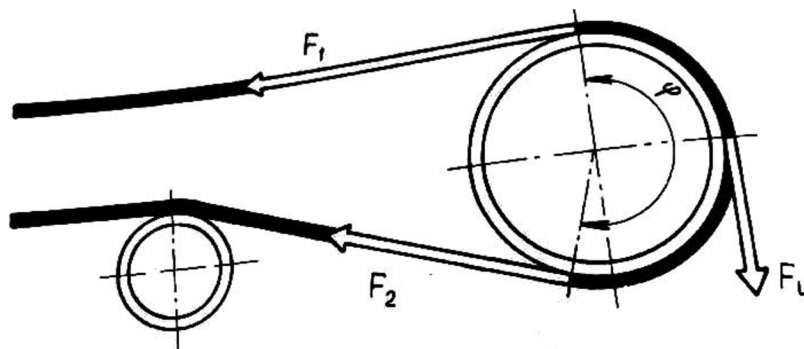


Obrázek 19 Bubnový motor Interroll

### 3.14 SÍLY V PÁSU

Je nezbytné, aby pro správný chod dopravníku splňovaly tahy v pásu tyto podmínky: [18]

- V pásu musí být tahy takové, aby hnací obvodové síly na poháněcích bubnech byly v každém případě přenášeny na pás třením bez prokluzu.
- V pásu musí být dostatečný tah, aby nedocházelo k příliš velkému průvěsu mezi dvěma válečkovými stolicemi.



Obrázek 20 Tahové síly působící v pásu [18]

#### 3.14.1 MAXIMÁLNÍ OBVODOVÁ HNACÍ SÍLA

Volím součinitel rozběhu dle [18]  $\xi = 1,6$ .

$$F_{U,max} = \xi \cdot F_U \quad (29)$$

$$F_{U,max} = 1,6 \cdot 320,1$$

$$F_{U,max} = 512,12 \text{ N}$$

$\xi$  ... součinitel rozběhu [-]

#### 3.14.2 PŘENOS OBVODOVÉ SÍLY NA POHÁNĚCÍM BUBNU

Volím součinitel tření mezi poháněcím bubnem a pásem dle [18]  $\mu = 0,35$ .

Volím úhel opásání poháněcího bubnu  $\phi = 185^\circ = 3,23 \text{ rad}$ .

$$F_{2,min} = F_{U,max} \cdot \frac{1}{e^{\mu \cdot \phi} - 1} \quad (30)$$

$$F_{2,min} = 512,12 \cdot \frac{1}{e^{0,35 \cdot 3,23} - 1}$$

$$F_{2,min} = 244,19 \text{ N}$$

$e$  ... základ přirozených logaritmů [-]

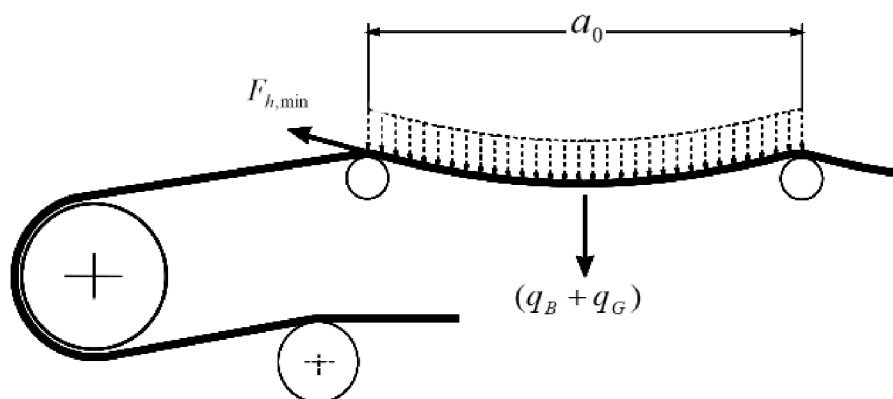
$\mu$  ... součinitel tření mezi poháněcím bubnem a pásem [-]

$\phi$  ... úhel opásání poháněcího bubnu [rad]

### 3.14.3 NEJMENŠÍ TAHOVÁ SÍLA PRO HORNÍ (NOSNOU) VĚTEV

Dle konstrukce volím rozteč horních válečkových stolic  $a_0 = 1$  m.

Volím relativní průvěs pásu mezi válečkovými stolicemi dle [18]  $\left(\frac{h}{a}\right)_{adm} = 0,02$ .



Obrázek 21 Průvěs pásu v horní větvi [19]

$$F_{h,min} \geq \frac{a_0 \cdot (q_B + q_G) \cdot g}{8 \cdot \left(\frac{h}{a}\right)_{adm}} \quad (31)$$

$$F_{h,min} \geq \frac{1 \cdot (1,2 + 10,02) \cdot 9,81}{8 \cdot 0,02}$$

$$F_{h,min} \geq 687,69 \text{ N}$$

$\left(\frac{h}{a}\right)_{adm}$  ... dovolený relativní průvěs pásu mezi válečkovými stolicemi [-]

$a_0$ ... rozteč horních válečkových stolic [m]

### 3.14.4 NEJMENŠÍ TAHOVÁ SÍLA PRO DOLNÍ (VRATNOU) VĚTEV

Dle konstrukce volím rozteč dolních válečkových stolic  $a_u = 2$  m.

$$F_{d,min} \geq \frac{a_u \cdot q_B \cdot g}{8 \cdot \left(\frac{h}{a}\right)_{adm}} \quad (32)$$

$$F_{d,min} \geq \frac{2 \cdot 1,2 \cdot 9,81}{8 \cdot 0,02}$$

$$F_{d,min} \geq 147,15 \text{ N}$$

$a_u$ ... rozteč dolních válečkových stolic [m]

### 3.14.5 TAH V PÁSU VE VĚTVI NABÍHAJÍCÍ NA BUBEN

$$F_1 = F_{U,max} \cdot \xi \cdot \left( \frac{1}{e^{\mu \cdot \phi} - 1} + 1 \right) \quad (33)$$

$$F_1 = 512,12 \cdot 1,6 \cdot \left( \frac{1}{e^{0,35 \cdot 3,23} - 1} + 1 \right)$$

$$F_1 = 1210,11 \text{ N}$$

### 3.14.6 TAH V PÁSU VE VĚTVI SBÍHAJÍCÍ Z BUBNU

$$F_2 = \frac{F_1}{e^{\mu \cdot \phi}} \quad (34)$$

$$F_2 = \frac{1210,11}{e^{0,35 \cdot 3,23}}$$

$$F_2 = 390,71 \text{ N}$$

### 3.14.7 NEJVĚTŠÍ TAHOVÁ SÍLA V PÁSU

$$F_{max} \approx F_1 = 1210,11 \text{ N} \quad (35)$$

### 3.14.8 MAXIMÁLNÍ DOVOLENÁ TAHOVÁ SÍLA V PÁSU

$$F_{Dp} = R_{mp} \cdot B \quad (36)$$

$$F_{Dp} = 13 \cdot 400$$

$$F_{Dp} = 5200 \text{ N}$$

$R_{mp}$ ... dovolené namáhání pásu v tahu [N/mm], viz kapitola 2.3.1

### 3.14.9 PEVNOSTNÍ KONTROLA PÁSU

Je nutné, aby byla splněna podmínka:

$$F_{Dp} \geq F_{max} \quad (37)$$

$5200 \text{ N} \geq 1210,11 \text{ N} \rightarrow$  Podmínka je splněna, navržený pás vyhovuje.

## 3.15 VELIKOST NAPÍNACÍ SÍLY

Pro výpočet napínací síly vycházím z literatury [3] str.155.

$$F_{nap} = 2 \cdot (F_2 - q_B \cdot H \cdot g) \quad (38)$$

$$F_{nap} = 2 \cdot (390,71 - 1,2 \cdot 1,37 \cdot 9,81)$$

$$F_{nap} = 749,21 \text{ N}$$

## 4 3D MODEL PÁSOVÉHO DOPRAVNÍKU

Výsledný model pásového dopravníku byl zhotoven v programu SolidWorks. Při návrhu byly využity díly od společností ITEM, od které byly použity modely profilů, všech spojovacích prvků a doplňků. Od firmy Interroll byly užity modely bubnového motoru a hnaného bubnu, napínací zařízení bylo zvláště vymodelováno. Čistič pásu od firmy ASGCO byl navrhnout dle výkresové dokumentace společnosti. Násypka spolu s pásem dopravníku od společnosti Gumex byly také samostatně navrhnuty. Vytvořený model pásového dopravníku slouží především jako podklad pro vytvoření sestavného výkresu celého zařízení.



*Obrázek 22 Čistič pásu ASGCO*

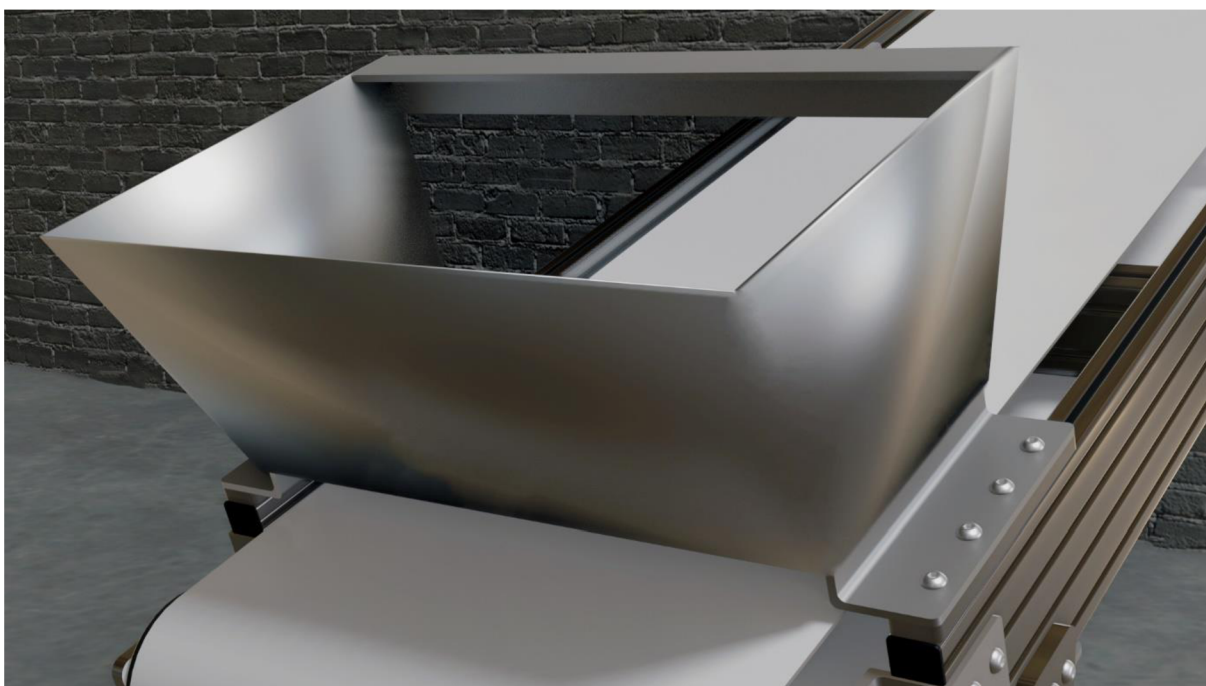


*Obrázek 23 Napínací zařízení dopravníku*





*Obrázek 24 Uchycení spodního válečku*



*Obrázek 25 Násepka*

## ZÁVĚR

Cílem této bakalářské práce bylo navrhnout vhodné zařízení pro přepravu vaječných skořápek. Při návrhu byly zohledněny zvýšené hygienické požadavky dopravy materiálu pro farmaceutický průmysl.

V první kapitole práce je vypracována rešerše, která se zabývá možnými způsoby přepravy materiálu. Každá z možností, která se nabízela pro výběr, je zvážena svými klady a zápory. Na základě tohoto zhodnocení je poté vedena diskuze, která vede k výběru pásového dopravníku jako vhodného zařízení pro přepravu vaječných skořápek.

Druhá kapitola práce se zabývá detailním popisem pásového dopravníku. Je zde uveden teoretický úvod ve formě seznámení se s rozdělením pásových dopravníků a náhledem na jejich typické konstrukční části. Dále je zde rozebráno specifické konstrukční řešení, ve kterém jsou popsány konkrétní konstrukční části dopravníku a následné zdůvodnění proč byly zvoleny.

Třetí kapitola práce se věnuje nejdůležitější části práce, a to funkčnímu výpočtu pásového dopravníku. Dle těchto výpočtů byly voleny jednotlivé komponenty dopravníku. Výpočet vycházel z normy ČSN ISO 5048 a byl proveden pomocí programovacího jazyka Python v prostředí PyCharm.

Poslední kapitola je věnována tvorbě modelu pásového dopravníku. Pro návrh byl využit program SolidWorks, ve kterém byl vytvořen 3D model a příslušná výkresová dokumentace. 3D model byl následně exportován do modelovacího programu Blender, kde byly pořízeny rendery použité v textové části práce.

Konečným výsledkem této bakalářské práce je kompletní model pásového dopravníku, jehož výpočet, výkres a rendery modelu jsou v elektronické podobě součástí přílohy.

## SEZNAM POUŽITÝCH ZDROJŮ

- [1] MEDEK, Jaroslav. *Mechanické pochody*. Vyd. 3. přeprac. Brno: PC-DIR, 1998. ISBN 80-214-1264-X.
- [2] DOLEČEK, Josef a Zdeněk HOLOUBEK. *Strojnictví II: pro střední odborná učiliště*. 3., nezměn. vyd. Praha: SNTL - Nakladatelství technické literatury, 1989. ISBN 80-030-0036-X.
- [3] GAJDŮŠEK, Jaroslav a Miroslav ŠKOPÁN. *Teorie dopravních a manipulačních zařízení*. Brno: Vysoké učení technické, 1988.
- [4] KAŠPÁREK, Jaroslav. *Dopravní a manipulační zařízení. Pro posluchače bakalářského studia VUT FSI v Brně [PDF dokument]*. b.r.
- [5] MEDEK, Jaroslav. *Hydraulické pochody*. Brno: Akademické nakladatelství CERM, 2004. ISBN 80-214-2640-3.
- [6] POLÁK, Jaromír. *Dopravní a manipulační zařízení II*. Ostrava: VŠB - Technická univerzita, 2003. ISBN 80-248-0493-X.
- [7] Interroll - pohony pásu. *Interroll* [online]. [cit. 2020-05-11]. Dostupné z: <https://www.interroll.cz/cs/produkty/pohony-a-rizeni/pohony-pasu/>
- [8] GUMEX - dopravní pás F20/2. *Gumex* [online]. [cit. 2020-05-11]. Dostupné z: <https://www.gumex.cz/h/f-202-pvc-pas-pro-potravinu-01826?Filter=True#sekce=variant-table-placeholder>
- [9] GUMEX - Váleček. In: *Gumex* [online]. [cit. 2020-05-11]. Dostupné z: <https://www.gumex.cz/h/hladke-valecky-pro-dopravniky-prumer-60-mm-05733?Filter=True#sekce=variant-table-placeholder>
- [10] *Interroll - napínací zařízení* [online]. , 138 [cit. 2020-05-11]. Dostupné z: [https://www.interroll.com.mx/fileadmin/user\\_upload/Downloads\\_\\_PDF\\_/Drives\\_\\_Controls/Drum\\_Motors/Drum\\_Motors\\_Catalog\\_2014\\_EN-UK\\_2.pdf](https://www.interroll.com.mx/fileadmin/user_upload/Downloads__PDF_/Drives__Controls/Drum_Motors/Drum_Motors_Catalog_2014_EN-UK_2.pdf)
- [11] *INTERROLL DRUM MOTOR 0113* [online]. , 6 [cit. 2020-05-11]. Dostupné z: [https://www.interroll.cz/fileadmin/products/cs/Resources\\_pdf\\_892805387.pdf](https://www.interroll.cz/fileadmin/products/cs/Resources_pdf_892805387.pdf)
- [12] Norma 1935/2004. In: *Ec.europa* [online]. [cit. 2020-05-11]. Dostupné z: [https://ec.europa.eu/food/safety/chemical\\_safety/food\\_contact\\_materials/legislation\\_en](https://ec.europa.eu/food/safety/chemical_safety/food_contact_materials/legislation_en)

- [13] *Hnaný buben Interroll* [online]. b.r. [cit. 2020-05-11]. Dostupné z: [https://www.interroll.cz/fileadmin/products/cs/Resources\\_pdf\\_344341515.pdf](https://www.interroll.cz/fileadmin/products/cs/Resources_pdf_344341515.pdf)
- [14] *ITEM Profil 40x40* [online]. In: . [cit. 2020-05-11]. Dostupné z: <https://product.item24.de/en/products/product-catalogue/productdetails/products/profiles-and-accessories-1001042993/profile-st-8-40x40-stainless-60316/>
- [15] *EHEDG Guidelines ( Second Edition)*. In: . Germany: EHEDG, 2004.
- [16] *Profil ITEM 120x30* [online]. In: . [cit. 2020-05-11]. Dostupné z: <https://product.item24.de/en/products/product-catalogue/productdetails/products/construction-profiles-6-1001042790/profile-6-120x30-light-natural-41908/>
- [17] Čistič pásu. In: *Asgco* [online]. [cit. 2020-05-11]. Dostupné z: <https://www.asgco.com/products/excalibur-food-grade-conveyor-belt-cleaner/#block-literature>
- [18] *ČSN ISO 5048.: Zařízení pro plynulou dopravu nákladů : Pásové dopravníky s nosnými válečky*. Praha: Český normalizační institut, 1993.
- [19] Technical information. In: *Rulmeca* [online]. -: -, 2013 [cit. 2020-05-11]. Dostupné z: [http://download.rulmeca.it/catalogo/macrofamiglia\\_eng/1%20technical\\_information.pdf](http://download.rulmeca.it/catalogo/macrofamiglia_eng/1%20technical_information.pdf)

## SEZNAM POUŽITÝCH SYMBOLŮ A ZKRATEK

Symbol	Veličina	Jednotka
$a_u$	Rozteč dolních válečkových stolic	$m$
$a_o$	Rozteč horních válečkových stolic	$m$
$B$	Šířka dopravníkového pásu	$m$
$b$	Využitelná ložná šířka pásu	$m$
$D_b$	Průměr vratného bubnu	$m$
$D_p$	Průměr poháněcího bubnu	$m$
$d$	Tloušťka pásu	$m$
$d_o$	Průměr hřídele v ložisku	$m$
$e$	Základ přirozeného logaritmu	–
$F_1$	Tah v pásu ve větvi nabíhající na buben	$N$
$F_2$	Tah v pásu ve větvi sbíhající z bubnu	$N$
$F_{2,min}$	Přenos obvodové síly na poháněcím bubnu	$N$
$F_a$	Odpor shrnovače materiálu	$N$
$F_{bA}$	Odpory setrvačných sil v oblasti nakládání a urychlování	$N$
$F_{Dp}$	Maximální dovolená tíhová síla v pásu	$N$
$F_{d,min}$	Nejmenší tahová síla pro dolní (vratnou) větev	$N$
$F_f$	Odpor tření mezi dop. hm. a boč. ved. v obl. urychlování	$N$
$F_{gL}$	Odpor tření mezi dopravovanou hmotou a boč. vedením	$N$
$F_H$	Hlavní odpory	$N$
$F_{h,min}$	Nejmenší tahová síla pro horní (nosnou) větev	$N$
$F_l$	Odpory ohybu pásu na bubnech	$N$

$F_{\max}$	Největší tahová síla v pásu	$N$
$F_{\text{nap}}$	Velikost napínací síly	$N$
$F_N$	Vedlejší odpory	$N$
$F_p$	Průměrný tah v pásu na bubnu	$N$
$F_r$	Odpor čističů pásu	$N$
$F_{S1}$	Přídavné hlavní odpory	$N$
$F_{S2}$	Přídavné vedlejší odpory	$N$
$F_{St}$	Odpor k překonání dopravní výšky	$N$
$F_T$	Vektorový součet tahů v pásu	$N$
$F_t$	Odpor v ložiskách bubnu (hnaného)	$N$
$F_U$	Obvodová hnací síla na hnacím bubnu	$N$
$F_{U,\max}$	Maximální obvodová hnací síla	$N$
$f$	Globální součinitel tření	—
$g$	Tíhové zrychlení	$m \cdot s^{-2}$
$H$	Výškový rozdíl	$m$
$k_p$	Součinitel sklonu pásu	—
$l_b$	Urychlovací délka	$m$
$L_d$	Dopravní délka	$m$
$m_p$	Hmotnost 1 m <sup>2</sup> dopravního pásu	$kg \cdot m^{-2}$
$n_p$	Otáčky hnaného bubnu	$ot \cdot min^{-1}$
$p_1$	Počet řad válečků v horní větvi	—
$p_2$	Počet řad válečků v dolní větvi	—
$P_A$	Potřebný provozní výkon pohonu pásového dopravníku	$W$
$p_c$	Tlak mezi čističem pásu a pásem	$N \cdot m^{-2}$

$P_M$	Potřebný provozní výkon poháněcího motoru	$W$
$R_{mp}$	Dovolené namáhání pásu v tahu	$N \cdot mm^{-1}$
$q_1$	Hmotnost jednoho válečku v horní větvi	$kg$
$q_2$	Hmotnost jednoho válečku v dolní větvi	$kg$
$q_B$	Hmotnost dopravního pásu na metr délky	$kg \cdot m^{-1}$
$q_G$	Hmotnost materiálu připadající na 1 m délky pásu	$kg \cdot m^{-1}$
$q_{RO}$	Hmotnost rotující části válečku na 1 m horní větve	$kg \cdot m^{-1}$
$q_{RU}$	Hmotnost rotující části válečku na 1 m dolní větve	$kg \cdot m^{-1}$
$Q_d$	Hmotnostní výkon	$kg \cdot h^{-1}$
$Q_{skut}$	Skutečné dopravované množství	$kg \cdot h^{-1}$
$Q_v$	Objemový dopravní výkon	$m^3 \cdot s^{-1}$
$S_m$	Plocha průřezu náplně	$m^2$
$S_p$	Teoretický průřez materiálu	$m^2$
$t_c$	Dotyková plocha mezi pásem a stěračem pásu	$m$
$v_0$	Složka rychlosti dopr. hmoty ve směru pohybu pásu	$m \cdot s^{-1}$
$v_d$	Rychlost pásu	$m \cdot s^{-1}$
$\alpha_d$	Sklon dopravníku	$^\circ$
$\alpha_s$	Sypný úhel	$^\circ$
$\theta$	Dynamický sypný úhel	$^\circ$
$\rho_v$	Měrná hmotnost materiálu	$kg \cdot m^{-3}$
$\mu$	Součinitel tření mezi poháněcím bubnem a pásem	—
$\mu_1$	Součinitel tření mezi dopravovanou hmotou a pásem	—
$\mu_2$	Součinitel tření mezi dopravovanou hmotou a bočnicemi	—
$\mu_3$	Součinitel tření mezi čističem pásu a pásem	—

$\eta_M$	Účinnost motoru	–
$\xi$	Součinitel rozběhu	–
$\phi$	Úhel opásání poháněcího bubnu	<i>rad</i>
$\left(\frac{h}{a}\right)_{adm}$	Relativní průvës pásu mezi válečkovými stolicemi	–



## SEZNAM OBRÁZKŮ

Obrázek 1 Dopravník s tažným členem – Okružní vozíkový dopravník .....	12
Obrázek 2 Článekový dopravník .....	13
Obrázek 3 Korečkový elevátor .....	14
Obrázek 4 Pásový dopravník .....	15
Obrázek 5 Redler .....	16
Obrázek 6 Šnekový dopravník .....	17
Obrázek 7 Pásový dopravník .....	20
Obrázek 8 Schéma konstrukčního uspořádání .....	22
Obrázek 9 Pás F20/2 .....	23
Obrázek 10 Charakteristické rozměry ocelového válečku .....	24
Obrázek 11 Schéma napínacího zařízení .....	24
Obrázek 12 Schéma bubnového motoru typu 0113 .....	25
Obrázek 13 Schéma hnaného bubnu typu 113S .....	26
Obrázek 14 profil ITEM 40x40 .....	26
Obrázek 15 profil ITEM 120x30 .....	27
Obrázek 16 Čistič pásu Excalibur .....	27
Obrázek 17 Sklon pásového dopravníku .....	28
Obrázek 18 Průřez náplně pásu .....	29
Obrázek 19 Bubnový motor Interroll.....	36
Obrázek 20 Tahové síly působící v pásu .....	37
Obrázek 21 Průvň pásu v horní větvi .....	38
Obrázek 22 Čistič pásu ASGCO .....	40
Obrázek 23 Napínací zařízení dopravníku.....	40
Obrázek 24 Uchycení spodního válečku .....	41
Obrázek 25 Násypka.....	41

## SEZNAM TABULEK

Tabulka 1 Údaje zvoleného dopravního pásu .....	23
Tabulka 2 Základní údaje hladkého ocelového válečku .....	24
Tabulka 3 Charakteristické rozměry napínacího zařízení .....	25
Tabulka 4 Charakteristické rozměry bubnového motoru .....	25
Tabulka 5 Charakteristické rozměry hnaného bubnu .....	26

## **SEZNAM PŘÍLOH**

### **Seznam výkresové dokumentace**

1. Výkres sestavy

Pásový dopravník

### **Ostatní přílohy**

1. Model a rendery pásového dopravníku + výpočet dopravníku v pythonu