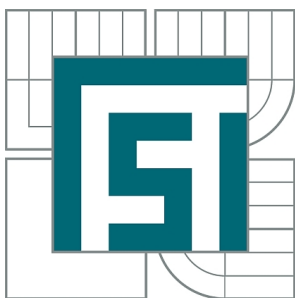


VYSOKÉ UČENÍ TECHNICKÉ V BRNĚ

BRNO UNIVERSITY OF TECHNOLOGY



FAKULTA STROJNÍHO INŽENÝRSTVÍ ÚSTAV
STROJÍRENSKÉ TECHNOLOGIE

FACULTY OF MECHANICAL ENGINEERING
INSTITUTE OF MANUFACTURING TECHNOLOGY

ZHODNOCENÍ ZPŮSOBŮ VÝROBY PRSTENCŮ ROZVÁLCOVÁNÍM

VARIANTS OF RING ROLLING METHODS

BAKALÁŘSKÁ PRÁCE

BACHELOR'S THESIS

AUTOR PRÁCE

AUTHOR

PETER POLJAK

VEDOUCÍ PRÁCE

SUPERVISOR

prof. Ing. RADKO SAMEK, CSc.

BRNO 2011

Vysoké učení technické v Brně, Fakulta strojního inženýrství

Ústav strojírenské technologie

Akademický rok: 2010/2011

ZADÁNÍ BAKALÁŘSKÉ PRÁCE

student(ka): Peter Poljak

který/která studuje v **bakalářském studijním programu**

obor: **Strojní inženýrství (2301R016)**

Ředitel ústavu Vám v souladu se zákonem č.111/1998 o vysokých školách a se Studijním a zkušebním řádem VUT v Brně určuje následující téma bakalářské práce:

Zhodnocení způsobů výroby prstenců rozválcováním

v anglickém jazyce:

Variants of ring rolling methods

Stručná charakteristika problematiky úkolu:

Zpracovat přehled tvarových skupin dílců vyráběných rozválcováním za tepla i za studena. .

Přiřadit k těmto skupinám vhodné metody rozválcování.

Znázornit schematicky principy metod a posoudit jejich vhodnost užití

Cíle bakalářské práce:

Přehled metod rozválcování kroužků a prstenců, včetně profilových tvarů, za tepla i za studena s popisem principů a uplatnění

Seznam odborné literatury:

1. KEETON,R.C. ASM-Metals Handbook : Ring Rolling, Vol.14. 9th ed. Ohio : Metals Park, 1988, s. 978. ISBN 0-87170-007-7(v.1).
2. LANGE,K. Umformtechnik : Handbuch für Industrie und Wissenschaft. Band 2: Massivumformung. Berlin : Springer-Verlag, 1988. 568 s. ISBN 3-540-17709-4.
3. Kocman,K.a.j.Příručka pro technický úsek.Verlag Dashofer,1999.Samek,R. 2 sv,8.Tváření.ISBN 80-21422374-9

Vedoucí bakalářské práce: prof. Ing. Radko Samek, CSc.

Termín odevzdání bakalářské práce je stanoven časovým plánem akademického roku 2010/2011.

V Brně, dne 24.11.2010

L.S.

prof. Ing. Miroslav Píška, CSc.
Ředitel ústavu

prof. RNDr. Miroslav Doupovec, CSc.
Děkan fakulty

ABSTRAKT

POLJAK Peter: Zhodnocení způsobů výroby prstenců rozválcováním

Predložená práca vypracovaná v rámci bakalárskeho štúdia B23390-00 Strojní inženýrství sa zaoberá technológiou valcovania prstencov. V rešerši sú popísané princípy technológie valcovania prstencov, prehľad tvarových skupín vyrábaných dielcov za tepla a za studena a prehľad nástrojov a strojov používaných v rámci technológie.

Kľúčové slová: Tvárnenie, prstenec, valcovanie prstencov, valcovacia stolica

ABSTRACT

POLJAK Peter: Variants of ring rolling methods

The submitted work developed within the bachelor study B23390-00 Mechanical engineering deals with technology of ring rolling. Principles of the technology of ring rolling, list of various shapes produced by hot and cold ring rolling and summary of machines and tools used within this technology are described in this recherche.

Keywords: Metal forming, ring, ring rolling, ring rolling machine

BIBLIOGRAFICKÁ CITÁCIA

POLJAK, P. *Zhodnocení způsobů výroby prstenců rozválcováním*. Brno: Vysoké učení technické v Brně, Fakulta strojního inženýrství, 2011. XY s. Vedoucí bakalářské práce prof. Ing. Radko Samek, CSc..

ČESTNÉ PREHLÁSENIE

Týmto prehlasujem, že predkladanú bakalársku prácu som vypracoval samostatne, s využitím uvedenej literatúry a podkladov, na základe konzultácií a pod vedením vedúceho bakalárskej práce.

V Brne dňa 25.5.2011

.....
Podpis

POĎAKOVANIE

Týmto ďakujem pánovi prof. Ing. Radkovi Samkovi, CSc. za cenné pripomienky a rady týkajúce sa spracovania bakalárskej práce.

OBSAH

Zadanie

Abstrakt

Bibliografická citácia

Čestné prehlásenie

PodĎakovanie

Obsah

1. ÚVOD	10
2. MECHANIZMUS TVÁRNENIA	12
2.1 ROZLOŽENIE POĽA KLUZOVÝCH ČIAR.....	12
2.2 APLIKÁCIA HORNEJ MEDZE ENERGETICKEJ SPOTREBY	13
2.3 SILOVÁ ANALÝZA PROCESU	14
2.4 KINEMATIKA PROCESU	15
3. PRIEBEH PROCESU	18
3.1 PRÍPRAVA POLOTOVAROV.....	18
3.2 VALCOVANIE PRSTENCOV ZA TEPLA A ZA STUDENA.....	19
3.3 VALCOVANIE PROFILOVANÝCH PRIEREZOV	21
4 TYPY VALCOVACÍCH STOLÍC	26
4.1 HORIZONTÁLNE VALCOVACIE STOLICE	26
4.2 VIACVRETOVÉ VALCOVACIE STOLICE.....	29
4.2.1 Dvojvreténové radiálne valcovacie stolice	29
4.2.2 Viacvreténové radiálno-axiálne valcovacie stolice.....	29
4.2.3 Stolové valcovacie stolice.....	30
4.3 VERTIKÁLNE VALCOVACIE STOLICE	31
5. ZÁVER	33

Zoznam použitých zdrojov

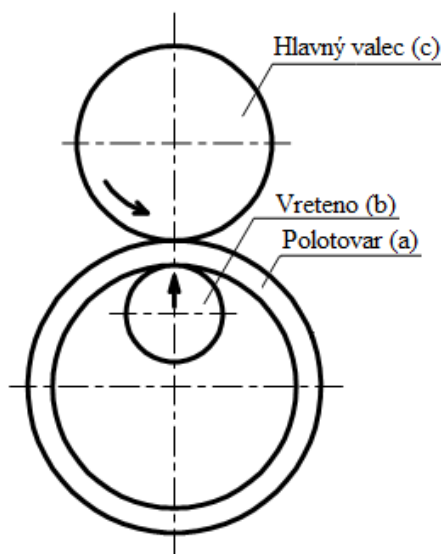
Zoznam použitých symbolov a skratiek

Zoznam príloh

1. ÚVOD [3][4][6][7][8]

Prstence sa v súčasnosti vyskytujú v mnohých produktoch strojárenskej výroby. Ich aplikácie nájdeme v nespočetnom množstve produktov, počínajúc malými krúžkami v ložiskách, až po obrovské prstence používané ako kryty prúdových motorov, či ozubené vence vo vesmírnom priemysle. Variabilita tvarov profilov, typov použitých materiálov, hmotností výrobkov, požiadaviek na kvalitu povrchu či pevnosť je veľmi široká.

Výroba prstencov konvenčnými metódami sa v praxi príliš neosvedčila. Obrábanie týchto produktov je veľmi nákladné, najmä kvôli nízkemu využitiu materiálu (v niektorých prípadoch len 30% [8]) a s tým súvisiacim vysokým strojným časom. množstvo materiálu, ktoré je potrebné obrobiť, sa podpisuje aj na vysokej spotrebe nástrojov a opotrebovaní obrábacích strojov. Ďalšiu možnosť výroby prstencov predstavuje zakružovanie plechov s následným zvarením. Toto so sebou ale prináša riziko vzniku koncentrátorov napätia v mieste zvaru, či veľké odpruženie po zakružení, ktoré môže byť príčinou vzniku vnútorného pnutia v materiáli po zvarení. Aj z tohto dôvodu sa už od počiatku ich výroby experimentovalo so zavedením rôznych tvárniacich techník.



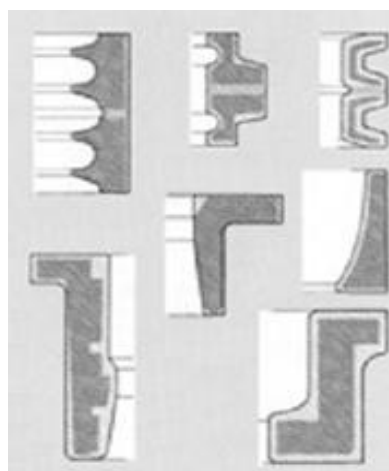
Obrázok 1: Valcovanie prstencov [6] hlavnému valcu (c).

Krútiaci moment z valca sa následne po dotyku vo valcovacej medzere pomocou trenia preniesie na prstenc a vreteno. Valcovacia medzera sa postupne znižuje, čo spôsobí zmenšenie prierezu prstenca v prospech zväčšenia priemeru, pričom rozšírenie v smere výšky je v tomto prípade veľmi malé. Proces je ukončený po dosiahnutí požadovaného priemeru a prierezu prstenca.

Svoj veľký význam si v praxi našlo aj valcovanie rôzne profilovaných prstencov. Valcovaním sa môžu vyrábať ložiskové krúžky s drážkou, rôzne obruby (napríklad na železničných kolesách), či kryty rôznych zariadení zložitých tvarov. Je možné valcovať aj

Toto vyvrcholilo až do vytvorenia nového typu technológie v rámci valcovania. Valcovanie prstencov je veľmi zložitý proces, v ktorom je pomerne ťažké voliť parametre výroby a predvídať správanie sa materiálu. Napriek tomu, sa vďaka ekonomickým dôvodom rýchlo rozšírilo, čo so sebou prinieslo aj detailnejší opis procesu, zdokonalenie výrobných postupov, či skvalitnenie výrobkov v rámci tejto technológie.

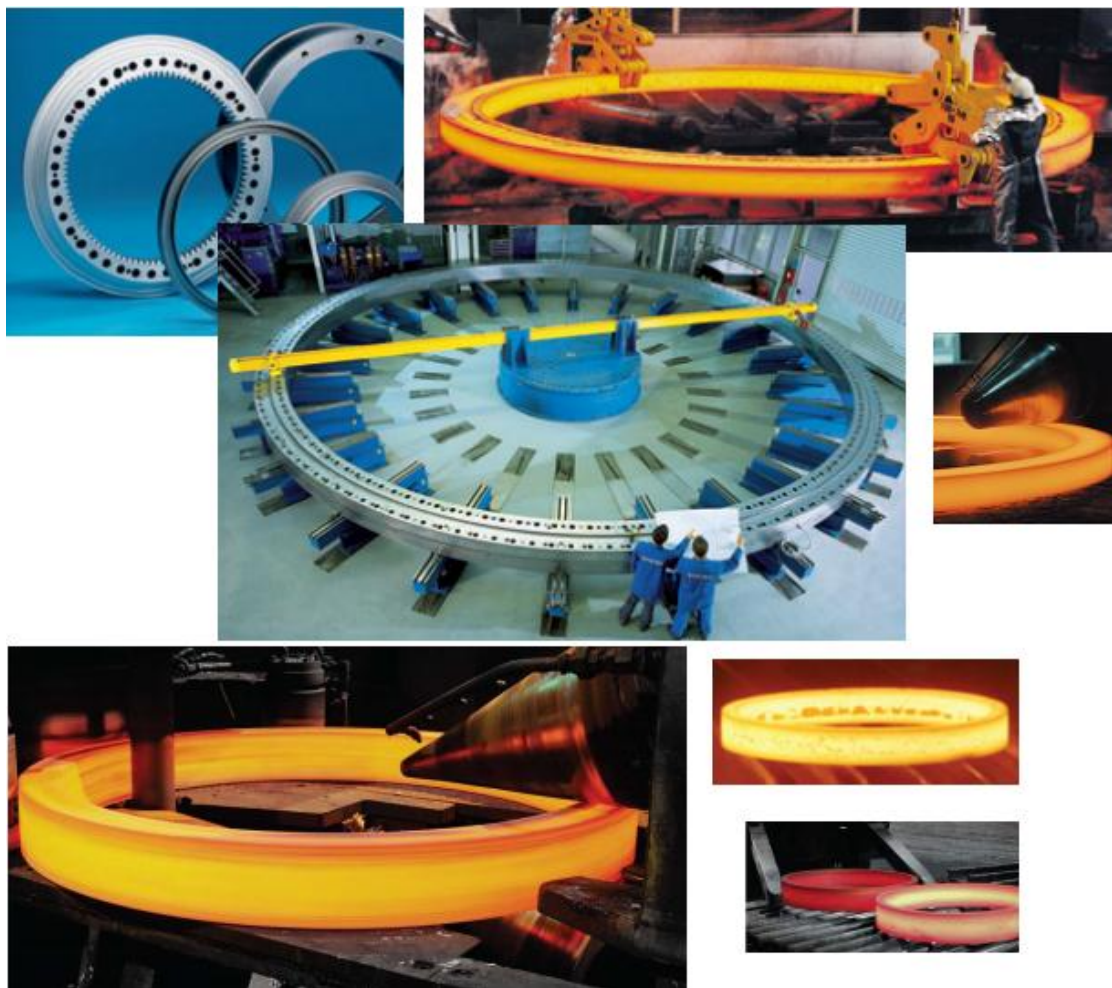
Základný proces valcovania prstencov je znázornený na obrázku 1. Polotovár (a) sa najprv nasunie na nehnané vreteno (b). To sa potom hydraulickým posuvom priblíži k hnanému



Obrázok 2: Príklady vyrábaných profilov [3]

vonkajšie či vnútorné ozubenenia. Príklad základných vyrábaných profilov je na obrázku 2.

Výroba prstencov valcováním je v súčasnosti veľmi rozšírená. Ako službu ju ponúka viacero tuzemských aj zahraničných firiem. Rozmer vonkajšieho priemeru valcovaných prstencov sa bežne pohybuje v rozsahu 90 až 8 000 mm, výšky v rozsahu od 50 do 900 mm [3][7]. Typ použitého materiálu je taktiež veľmi rozmanitý, od bežne používaných ocelí až po špeciálne titánové zliatiny. Hmotnosť vyrábaných prstencov môže dosiahnuť až 25 000 kg. Nie je však nezvyčajné nájsť valcované prstence aj mimo týchto rozmedzí, napríklad s vonkajším priemerom 13 m, či hmotnosťou 82 t.



Obrázok 3: Výroba prstencov [3][7]

2. MECHANIZMUS TVÁRNENIA [2]

Princíp valcovania prstencov je v postupnom stenčovaní hrúbky východzieho polotovaru, pričom deformácia je sústredená v malom objeme materiálu. Styková plocha medzi nástrojom a obrobkom je malá, čo má za následok menšie deformačné sily, než pri kovaní.

Cieľom popisu mechanizmu tvárnenia je vyjadrenie celkového deformačného odporu, ktorý zahrnuje procesné podmienky (veľkosť úberu, rýchlosť deformácie, vplyv trenia a teploty), ale aj odpor vlastného materiálu (prirodzený pretvárný odpor) pri danom stupni deformácie.

Metodika výpočtov deformačného odporu je založená na rôznych teoretických predpokladoch o rozložení napätia a deformácie v priestore tvárnenia (ohniska deformácie). Všeobecne sa veľkosť deformačného odporu dá vyjadriť rovnicou:

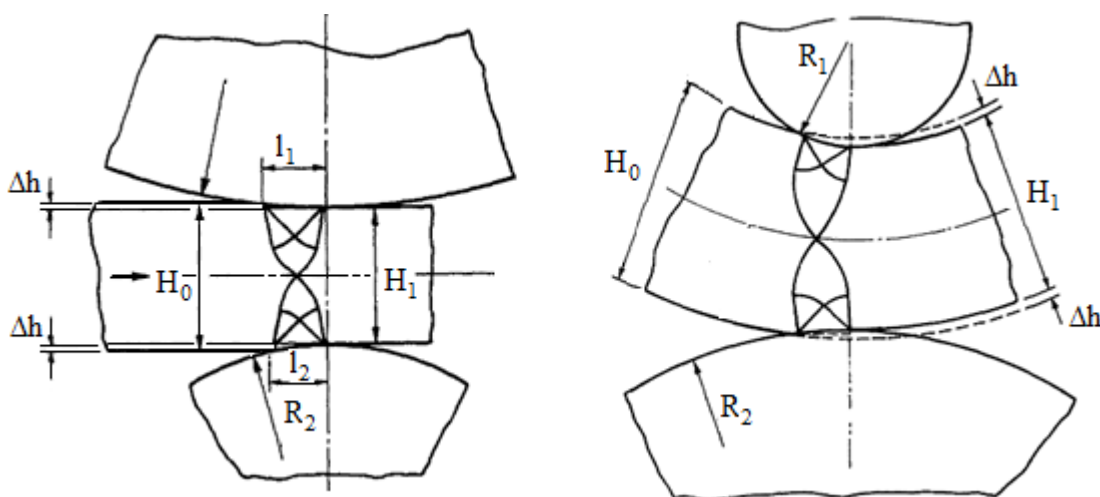
$$DO = m_f \cdot \tau_f$$

pričom m_f zastupuje materiálový faktor a τ_f faktor procesných parametrov valcovania.

V nasledujúcich kapitolách budú postupne popísané dva prístupy, ktoré naznačujú metodiku popisu ohniska deformácie. Následne bude popísaná aj kinematika procesu, teda zaistenie rýchlostných podmienok v stykovej ploche tak, aby nedochádzalo k preklzaniu a aby úber prebiehal optimálne v závislosti na zmene priemeru prstenca.

2.1 ROZLOŽENIE POĽA KLUZOVÝCH ČIAR [5][6][9]

Existuje niekoľko predstáv a následne geometrických návrhov, rozloženia ohniska deformácie pri valcovaní krúžkov. Jeden z vedeckých prístupov využíva rozloženie poľa kluzových čiar, ktoré podľa [5] môžu mať odlišný tvar (obrázok 4). Ten závisí na veľkosti úberu Δh , hrúbke materiálu H_0 , či polomeru valcov R_1 a R_2 . Toto umožňuje stanovenie tlaku v stykovej ploche. Podľa [5] je možné vychádzať z podobnosti rozloženia poľa kluzových čiar, ktoré je riešené v technológii pozdĺžneho valcovania plechov (obrázok 4a).



Obrázok 4: Rozloženie poľa kluzových čiar podľa [5]

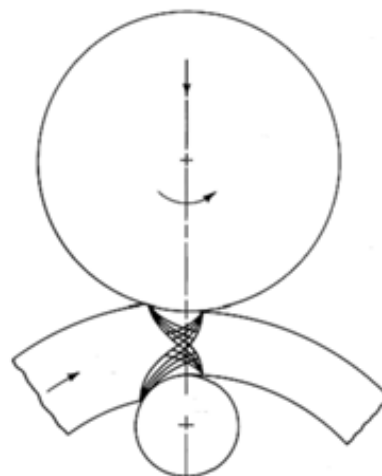
a: valcovanie plechov, b: valcovanie prstencov

Je účelné, aby sa pole kluzových čiar nielen dotýkalo, ale ako znázorňuje obrázok 5 aj pretínalo, respektíve môžu podľa [6] vzniknúť aj dve zóny (ohniská) deformácie. Pri

splnení týchto požiadaviek je objem materiálu medzi kladkami dobre „pretváraný“. Stupeň deformácie sa riadi úberom za jednu otáčku prstenca.

Výsledkom tohto deformačného procesu je výhodné usmernenie priebehu vlákien. V polotovare vyrobenom utláčaním a dierovaním sú vlákna orientované tangenciálne, teda v smere polomeru prstenca. Po tvárnení sa však ich orientácia zmení na radiálnu, teda v smere obvodu výrobku. To má za následok zvýšenie pevnosti prstenca.

Ohnisko deformácie je lokalizované tak, ako pri valcovaní plechov alebo šmykovom tlačení, do menšieho objemu materiálu. Dôsledkom toho sú sily potrebné k uskutočneniu toku materiálu (tzn. stenčenie, zväčšenie priemeru) menšie.



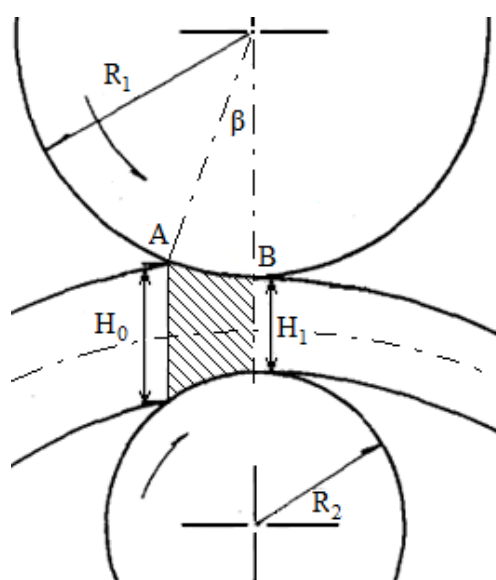
Obrázok 5: Prekrytie poľa kluzových čiar [6][9]

2.2 APLIKÁCIA HORNEJ MEDZE ENERGETICKEJ SPOTREBY [2][10][12]

Druhým teoretickým prístupom, ktorý prináša názor na tvar ohniska deformácie, je aplikácia hornej medze energetickej potreby. Schematicky je na obrázku 6 znázornený tvar ohniska deformácie prezentovaný v [12]. Uhol β je záberový uhol, vymedzujúci záberový oblúk \overline{AB} , ktorý predstavuje rozmer stykovej plochy materiálu a nástroja.

Východiskom riešenia, ktoré metóda hornej medze poskytuje, je podľa [2] a [10] stanovenie celkovej energie W_c , ktorá obsahuje tri zložky:

$$W_c = W_i + W_f + W_D$$



Obrázok 6:
Tvar ohniska deformácie podľa [12]

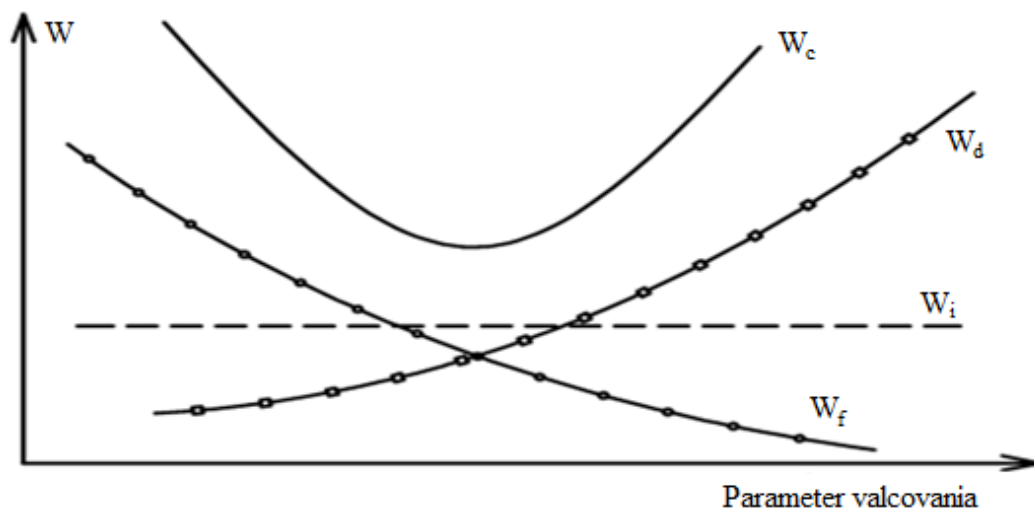
Pričom platí, že:

W_i je ideálna energia, ktorá je potrebná k uskutočneniu deformačných zmien,

W_f je energia, ktorá je potrebná na prekonanie síl vonkajšieho trenia,

W_D je stratová energia, ktorú je nutné dodať k prekonaniu vnútorných odporov brániacich preskupovaniu „deformačných blokov“ materiálu.

Na hraniciach týchto blokov dochádza k diskontinuite rýchlosti prúdenia materiálu vo vnútri ohniska deformácie, z čoho pramení tzv. nadbytočná, stratová, energetická potreba. V literatúre je prezentovaná grafická závislosť medzi priebehom týchto jednotlivých energií, v závislosti na niektorom geometrickom parametri, ako naznačuje obrázok 7. Z priebehu vyplýva, že reálnym ohniskom deformácie je to, ktoré odpovedá minimálnej potrebe energie W_c .

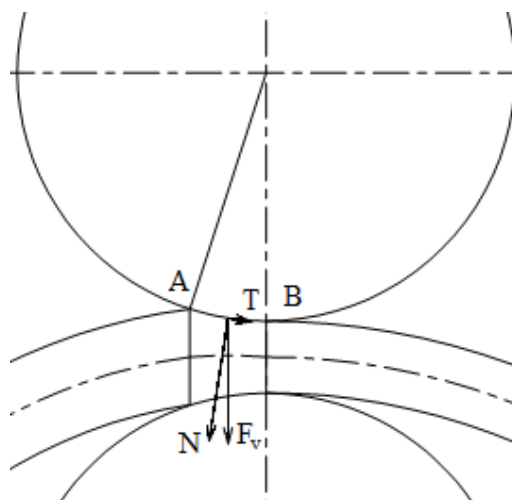


Obrázok 7: Priebeh energií podľa metódy hornej medze energetickej spotreby podľa [2][10]

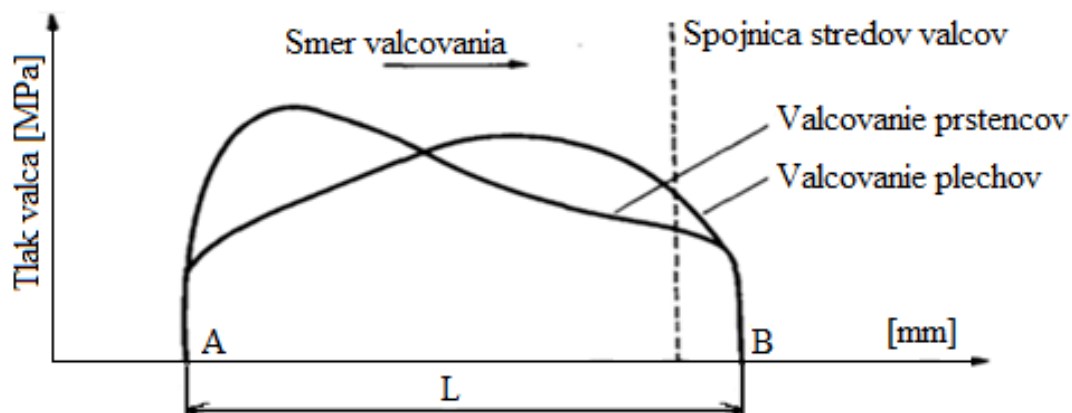
2.3 SILOVÁ ANALÝZA PROCESU [4]

Na obrázku 8 sú znázornené zložky síl, ktoré je možno nájsť na ploche styku materiálu prstenca a silového valca. Výslednej sile F_v , so zložkami T v tangenciálnom a N v normálovom smere, odpovedá určité rozloženie tlaku medzi bodmi A a B . Ide o priemet záberovej krivky do horizontálnej roviny.

Oproti pozdĺžnemu valcovaniu plechov je priebeh tlaku pri valcovaní krúžkov odlišný (obrázok 9). Výsledná sila, pôsobiaca v ťažisku plochy, pôsobí vzhľadom k stredu tlakového valca na väčšom ramene. V dôsledku toho je potrebný krútiaci moment väčší, než pri pozdĺžnom valcovaní za podobných procesných podmienok.



Obrázok 8: Sily na styčnej ploche podľa [4]

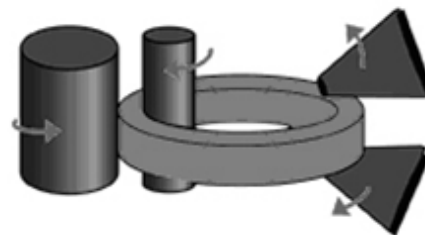


Obrázok 9: Porovnanie priebehu tlakov pri valcovaní prstencov a plechov [4]

2.4 KINEMATIKA PROCESU [4][6][18]

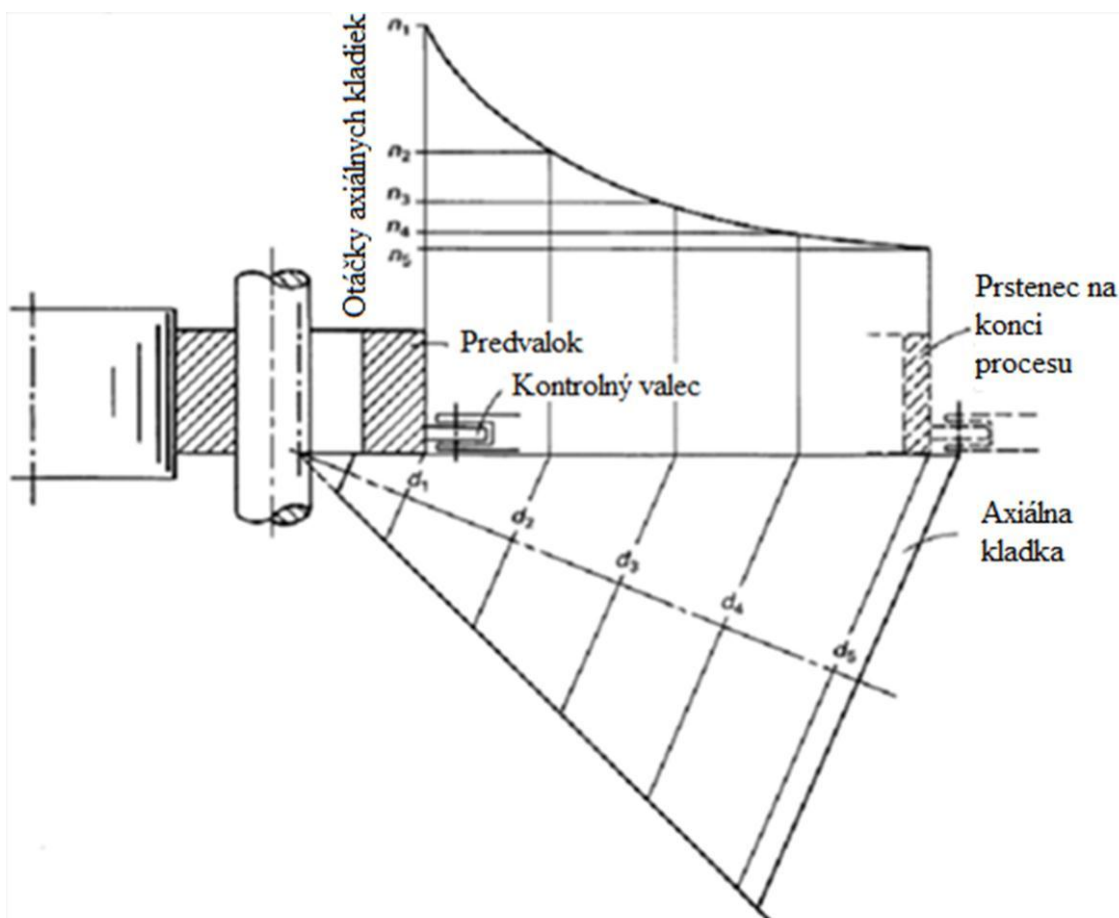
Poznámka: V práci budú používané termíny „radiálny“ a „axiálny priechod.“ V prvom prípade ide o valcovaciu medzeru, ktorú tvorí vreteno a hlavný valec použitý pri valcovaní prstencov. Termín radiálny bol zvolený z dôvodu, že úber v tomto prípade nastáva v radiálnom smere, vzhľadom na prsteneč, teda v smere totožnom s priemerom obrobku. Axiálny úber, a teda aj smer, je v smere osy rotácie obrobku.

V prácach [4] a [6] sú popísané niektoré z problémov procesov valcovania, konkrétne dodržanie kruhovitosti výrobku a zároveň vznik defektu prierezového tvaru. Najbežnejšie riešenie spočíva v použití tlakových kužeľov, znázornených na obrázku 10, teda v zavedení axiálneho priechodu pri valcovaní. Obvodová rýchlosť vonkajšieho priemeru prstenca je počas procesu konštantná a rovnaká ako obvodová rýchlosť hlavného valca.



Obrázok 10: Axiálny priechod[18]

Počas procesu sa so zmenou prierezu mení priebeh obvodových rýchlostí na čelných stranách prstenca. Je nutné, aby boli tieto rýchlosti zosúladené s rýchlosťami kónických kladiek v celom priereze axiálnej valcovacej medzery, čo sa dosiahne postupným znižovaním otáčok kónických kladiek. Táto závislosť je znázornená na obrázku 11.



Obrázok 11: Priebeh otáčok radiálnych valcov [6]

Na začiatku procesu sa vonkajší priemer obrobku nachádza na priemere d_1 kužeľa. Počas procesu sa pomaly posunie až na priemer d_5 . Obvodové rýchlosti na povrchu kužeľa sa v týchto bodoch vypočítajú podľa nasledovných vzťahov:

$$v_1 = 2\pi \cdot n_1 \cdot d_1$$

$$v_5 = 2\pi \cdot n_5 \cdot d_5$$

Aby sa zabránilo preklzaniu v axiálnom priechode, a teda defektom a stratám vo výkonnosti stroja, je z dôvodu konštantnej obvodovej rýchlosti vonkajšieho priemeru prstenca je nutné, aby bola zachovaná závislosť $v_1 = v_5$. Keďže platí, že $d_1 < d_5$, musí platiť že $n_1 > n_5$.

Keďže, reálne kužele často nemôžu byť veľké natoľko, aby sa udržali v kontakte s prstencom počas celého procesu rastu jeho priemeru, je pre udržanie vhodných podmienok nutné, aby sa suport kužeľových kladiek pohyboval rovnakým smerom a rýchlosťou ako stred obrobku. Zároveň by sa mal, v ideálnom prípade, priesečník roviny valcovacej plochy a osi valca nachádzať na stredovej osi obrobku. V praxi, na začiatku valcovania často nie je možné túto požiadavku splniť kvôli konštrukcii stolice a rozmerom predvalku. Teoretické stredy axiálnych valcov musia byť často najprv za osou polotovaru, aby boli valcami úplne pokryté jeho čelné strany.

Ďalší nesúlad vzniká pri valcovaní prstencov s veľkým priemerom. Počas ich posuvu smerom od stredu rotácie prstenca sa môže stať, že sa stredy kónických valcov premiestnia pred os obrobku, čo znemožňuje ideálne zosúladenie rýchlostí medzi valcami a prstencom. Pretože je ale vo väčšine prípadov hrúbka steny, v tomto momente v porovnaní s priemerom výrobku, takmer zanedbateľná, rozdiel rýchlostí v jednotlivých častiach čelnej plochy prstenca je nízky a zvyčajne nepredstavuje výraznú nevýhodu.

V závislosti na použítom type hydraulického systému ovládania valcov, môžu mať moderné stolice regulovanú prítlačnú silu alebo posuv. S posledným dizajnom sa posuv valcov riadi počítačom preddefinovaným vzorcom.

Pri staršom, používanjšom dizajne, sú podľa vzorca počítačom ovládané horizontálne a vertikálne sily. Cieľom oboch kontrolných systémov je:

- meniť prierez prstenca špecifickým spôsobom, aby sa zabránilo povrchovým defektom
- kontrolovať mieru rastu priemeru za účelom minimalizovania strojného času, pri zachovaní kruhovitosti a pevnosti prstenca.

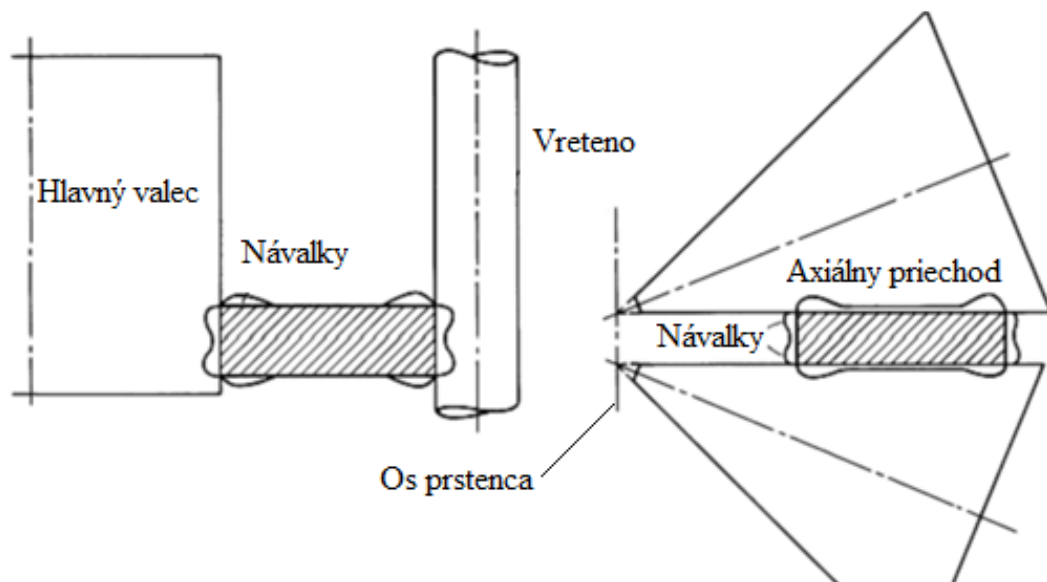
Vzhľadom na zmeny v priereze, musí byť pomer medzi radiálnou (hrúbka steny) a axiálnou (výška prstenca) redukciou stále udržiavaný podľa Vierreggeovho vzťahu [6]:

$$\frac{\Delta h}{\Delta b} = \frac{h}{b} \quad \text{rovnicu 1}$$

kde Δb je prírastok redukcie hrúbky, Δh je prírastok redukcie výšky, h je okamžitá výška a b okamžitá hrúbka prstenca. Rovnica 1 je odvodená z úvahy rozširovania pri otvorení valcovania.

Pri relatívne nízkych hodnotách deformácie za otáčku, ktoré sprevádzajú valcovanie prstencov, nastáva plastická deformácia vo vonkajších vrstvách materiálu, pričom jadro zostáva relatívne pružné. V radiálnom prechode to zapríčiňuje vznik návalkov (obrázok 12), kvôli bočnému rozširovaniu v mieste kontaktu valcov a prstenca. Keď sa návalky dostanú do axiálneho priechodu, na vonkajšom a vnútornom priemere nastane väčší obvodový prírastok, než v oblasti stredného priemeru. Materiál v tejto oblasti je namáhaný na ťah a ďalšia redukcia výšky potom zapríčiňuje vznik dutín na čelných

plochách prstenca. Ďalšie axiálne valcovanie tento defekt síce odstraňuje, ale vedie k rovnakému efektu na vonkajšej a vnútornej strane výrobku.



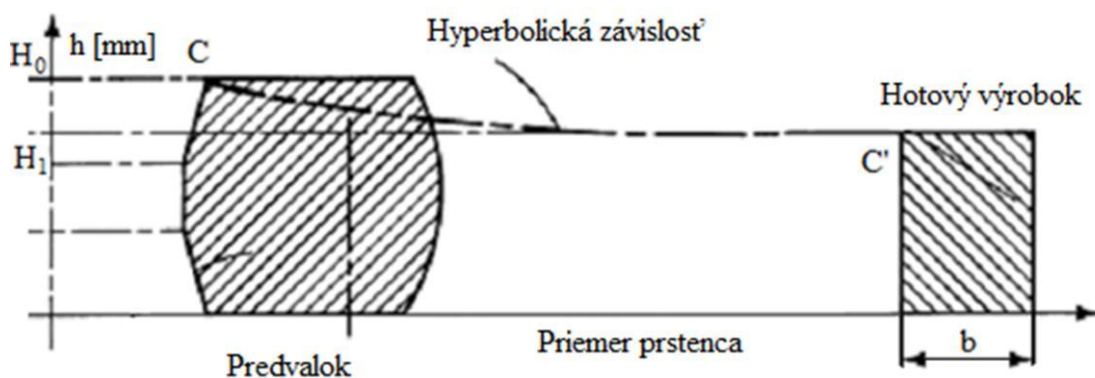
Obrázok 12: Poloha a tvar návalkov podľa [6]

Sekundárny efekt vzniku návalkov zapríčinených radiálnym valcovaním nastane, keď výška na strane výstupu z valcovacej medzery je väčšia ako na vstupe. Kontakt medzi deformovanou spodnou stranou prstenca a podkladom na výstupe zapríčiní zdvihnutie prstenca z horizontálnej podpory a jeho následný posuv nahor po vretene. Prstenec sa v tom momente vymkne kontrole a proces musí byť zastavený. Dodržanie Viereggeovho vzťahu (rovnica 1) pomáha predchádzať vzniku týchto defektov.

V literatúre [6] je na základe Viereggeovho vzťahu odvodená nasledujúca závislosť medzi okamžitou výškou h a šírkou b prstenca:

$$h^2 - b^2 = \text{konšt.} \quad (\text{rovnica 2})$$

Zmena medzi bodmi C a C' prebieha po hyperbolickej krivke (obrázok 13).



Obrázok 13: Závislosť medzi okamžitou hrúbkou steny a výškou prstenca podľa [6]

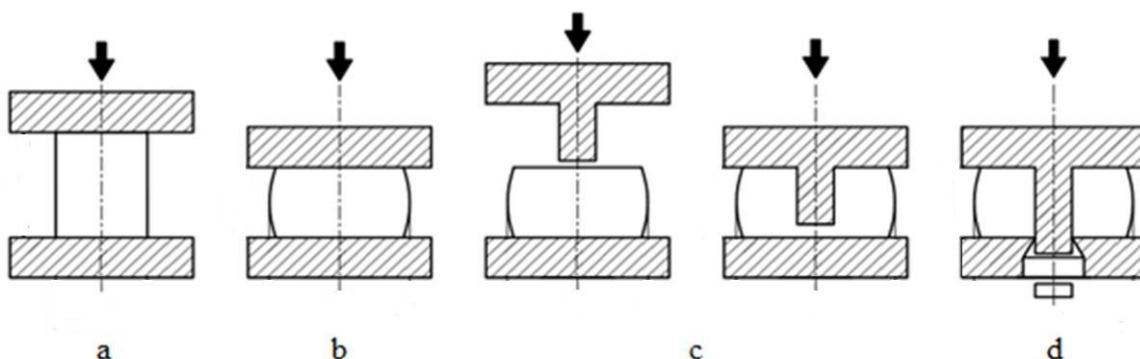
3. PRIEBEH PROCESU

3.1 PRÍPRAVA POLOTOVAROV [4][6]

Polotovarmi pre valcovanie sú, väčšinou, kované prstence s obdĺžnikovým, prípadne profilovaným prierezom. Schematické naznačenie procesu ich výroby je na obrázku 14. Polotovarom na ich výrobu sú zväčša tyče, ktoré sa v úvodnej operácii delia na menšie kusy, podľa požiadaviek na hmotnosť. Tieto vychádzajú z konečných parametrov vyrábanej súčiastky.

Medzi spôsobmi delenia materiálu prevláda rezanie pomocou kotúčových píl, ktoré majú často karbidové ostrie. Ďalším spôsobom je strihanie za studena a za tepla. Nehrdzavejúce ocele sa režu pásovými pilami, na titánové zliatiny a vysoko legované zliatiny sa používajú abrazívne píly. V niektorých prípadoch je možné rezanie plameňom, poprípade narezanie plameňom a následné lámanie na lisoch.

Druhou operáciou je ohrev materiálu. Je možné zaradiť ho na začiatok procesu, pokiaľ je pri delení materiálu potrebná zvýšená teplota. Ohrev prierezov sa väčšinou vykonáva v rotačných alebo komorových peciach. Pre polotovary menších rozmerov je možné použiť indukčný ohrev, ktorý má výhodu v minimálnom tvorení okovín. Na odstránenie okovín sa používajú mechanické metódy a obzvlášť efektívny vysokotlaký (14 až 90 MPa) vodný postrek.

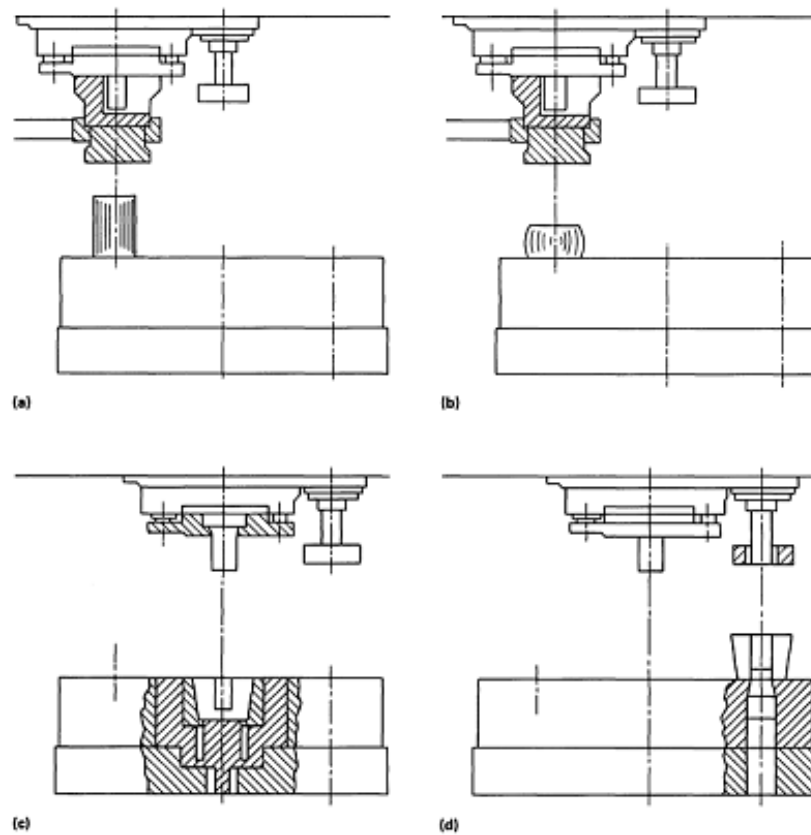


Obrázok 14: Postup výroby polotovaru na valcovanie podľa [18]

Oddelené a ohriate bloky sa následne ubíjajú (pechujú) na hydraulických lisoch alebo bucharoch. Táto operácia má dva významy. Východzí materiál sa začne plasticky deformovať a zároveň formovať do tvaru žiadaného ďalšími operáciami v procese. [6]

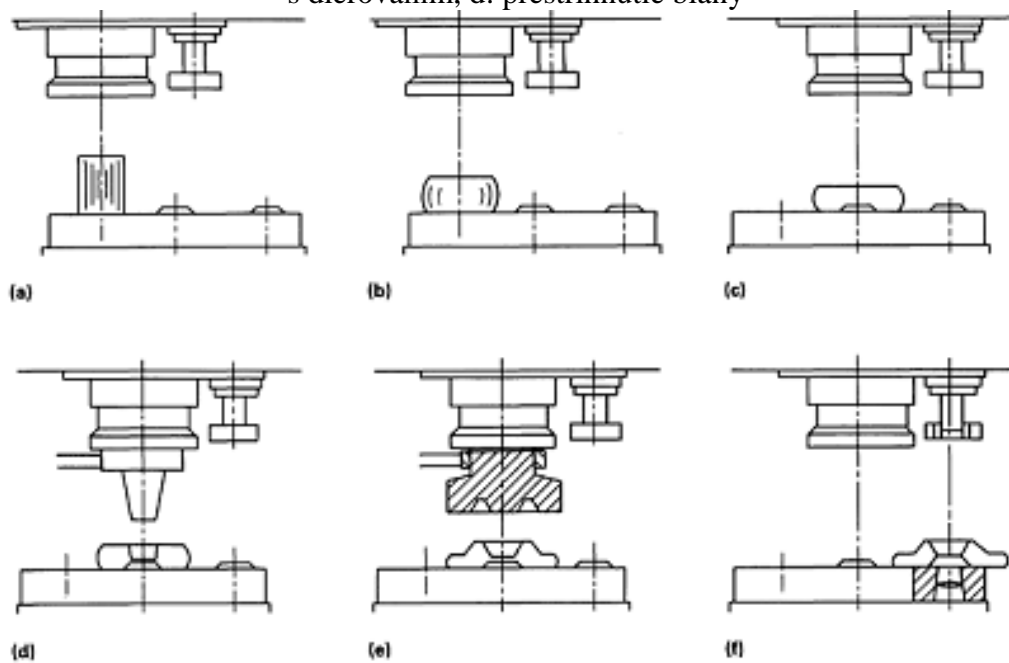
Ďalším krokom je dierovanie. Uskutočňuje sa za tepla na hydraulických lisoch. Do materiálu je zavedený dierovač, čo zapríčiní jeho deformovanie v radiálnom smere. Pokiaľ je prílišné rozšírenie materiálu nežiaduce, otvor sa môže vytvoriť pomocou spätného pretlačania (obrázok 15). V tomto momente sa zvyčajne polovar kuje na lisoch alebo bucharoch s cieľom vytvorenia profilovaného prierezu, pokiaľ to vyžaduje následné valcovanie (obrázok 16). Po dierovaní zostane na spodnej časti polotovaru tenká vrstva materiálu – blana, ktorá sa následne odstráni prestrihnutím, čím sa vytvorí priechodný otvor.

Touto operáciou je zakončený proces úpravy východzieho materiálu. Od tohto bodu sa polovar nazýva predvalkom (preform) a je pripravený na valcovanie.



Obrázok 15: Výroba polotovaru spätným pretláčaním [6]

a: východzí materiál, b: ubíjanie (pechovanie), c: spätné pretláčanie s dierovaním, d: prestrihnutie blany



Obrázok 16: Vytvorenie profilovaného prierezu polotovaru [6]

a: východzí materiál, b,c: ubíjanie, d: dierovanie, e: kovanie požadovaného prierezu, f: prestrihnutie blany

3.2 VALCOVANIE PRSTENCOV ZA TEPLA A ZA STUDENA [4][6]

Valcovanie prstencov za studena prináša radu výhod, vďaka ktorým sa v praxi uplatňuje pomerne často. Zavádza sa väčšinou ako finálna operácia, pri dokončovaní, resp. finálnom dimenzovaní výrobku, bez značného zväčšovania priemeru. V praxi sú však aj prípady, kedy sa prstence valcujú za studena počas celého procesu. Ide zväčša o rozmerovo menšie výrobky, bez výrazne profilovaného prierezu.

Jednou z výhod valcovania za studena je výrazne kvalitný povrch vyrábanej súčiastky. Tento proces znižuje zvyškové tlakové napätie na povrchu výrobku, čo vyústí do zníženia rizika šírenia povrchových mikrotrhlín, ktoré sa hojne vyskytujú napríklad v ložiskových krúžkoch. Výrazné povrchové napätie môže tiež vyústiť do zdeformovania tvaru prstenca po valcovaní, pokiaľ nie je aplikovaná dostatočne veľká valcovacia sila v jednotlivých fázach procesu.

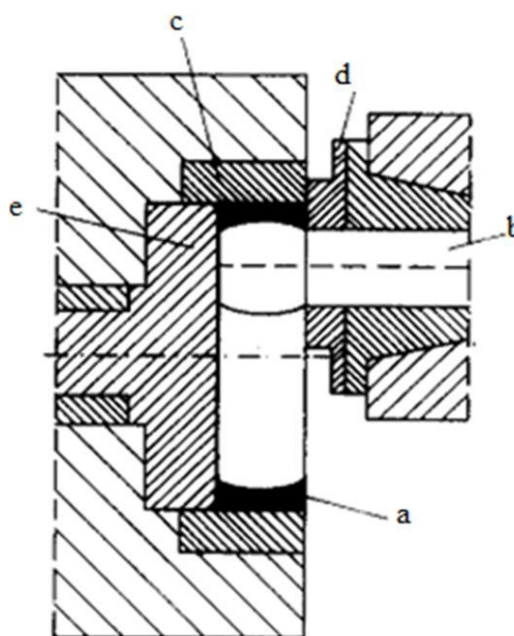
Súčiastky, ktoré vyžadujú medzi jednotlivými operáciami tepelnú úpravu, sa valcujú zvyčajne len za tepla. Výnimkou môže byť finálna dimenzovacia fáza procesu.

Hlavnou výhodou valcovania za studena je reorientácia hraníc zŕn materiálu. Tieto sú nútené sa počas procesu predĺžovať v smere valcovania, pričom sa usporadúvajú v obvodovom smere a okolo kontúr profilovaného prierezu prstenca. Takéto usporiadanie vlákien je potom rovnobežné s povrchom a opäť spomaľuje formovanie povrchových trhlín.

Trieskové obrábanie súčastí s takto orientovanými vláknami, je rýchlejšie a ekonomicky menej náročné. Nástroj sa pri rezaní pozdĺž hraníc zŕn opotrebuje výrazne menej, než pri rezaní naprieč zrnami. Tým sa znižuje frekvencia výmeny opotrebovaného nástroja.

Valcovanie za studena sa rovnako úspešne aplikuje aj v prípade výroby prstencov s vnútorným alebo vonkajším profilovaným prierezom valcovaním v zápustkách. Tieto operácie sú zväčša prevádzané na vertikálnych valcovacích stoliciach. Pokiaľ prebiehajú za studena, je možné dosiahnuť vysokých presností v rozmeroch výrobkov. Je však potrebné počítať so zníženým nárokom na toleranciu výšky výrobku, z dôvodu veľkých rozdielov v počiatočných rozmeroch východzieho polotovaru.

Valcovaním v zápustkách je tiež možné vyrábať ozubené vence, ktoré sa valcujú v závislosti od materiálu za tepla aj za studena. V tomto prípade sa pohybom vretena rozširuje polotovar, až kým úplne nevyplní zápustku. Nákres tohto spôsobu výroby je na obrázku 17 a ďalší opis je v kapitole 3.3.



Obrázok 17: Valcovanie prstencov v zápustkách [4]
a: prstenec, b: vreteno, c: zápustka,
d: obruba na kontrolu výšky
e: vyhadzovač

Väčšina prstencov, ktorých polomer je výrazne vyšší než polomer východzieho polotovaru, je valcovaná za tepla. Tento proces vyžaduje ohrev obrobku do pásma kovacích teplôt, ktoré je, v prípade ocele, ohraničené zhora asi 200°C pod čiarou solidu a zdola teplotou A_1 respektíve A_3 . Materiál sa týmto stáva menej odolným voči pretvoreniu, pretože klesá jeho medzu klzu. Vďaka tomu sú na pretvorenie materiálu potrebné menšie sily ako pri valcovaní za studena, respektíve výrobe prstencov kovaním, čím sa výrazne znižujú nároky na valcovacie stolice.

Je nevyhnutné brať do úvahy nevýhody spojené s valcovaním za tepla. Hlavnými sú zmenšenie objemu výrobku po ochladnutí, strata materiálu kvôli povrchovému oduhliččeniu a vznik okovín, ktoré sa potom musia odstrániť zväčša obrábaním. Všetky tieto faktory ovplyvňujú finálne rozmery výrobku, čo ústi do nižších nárokov na rozmerové tolerancie hotového prstenca.

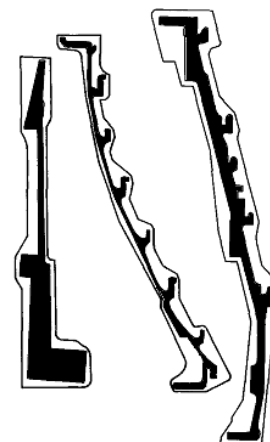
Okoviny na polotovare, navyše, zvyšujú mieru opotrebenia tvárniaceho nástroja, čo zvyšuje nároky na údržbu. Tvoria sa kvôli oxidačným reakciám povrchu materiálu s okolitou atmosférou a majú za následok stratu jedného až piatich percent materiálu. Ich vznik môže byť prospešný, pokiaľ sa ich odstránením, ktoré sa prevádza pomerne jednoducho na lisoch alebo bucharoch, odstráni aj nežiaduce povrchové defekty na výrobku.

Niekedy nie je možné udržať požadovanú teplotu prstenca počas celej fázy valcovania. V tomto prípade sa zavádza opätovné ohriatie materiálu na potrebnú teplotu. Super zliatiny a iné špeciálne materiály, ktoré majú úzke pásmo valcovacích teplôt, sa tvárnia na špeciálne prispôsobených linkách, ktoré kompenzujú zníženie teploty materiálu počas procesu. Ohrievanie prstenca musí byť rovnomerné, aby sa zabránilo vznikom vnútorného pnutia, z dôvodu rozdielu teplôt medzi povrchom a jadrom výrobku. Z tohto dôvodu sa používajú rotačné nístejové pece. Ich vonkajší plášť je statický, zatiaľ čo nístej rotuje v strede pece okolo svojej vertikálnej osi. Tieto zariadenia si vyžadujú, vďaka svojej konštrukcii, len jeden manipulátor a ľahko sa zavádzajú do výrobných liniek. Rotačné pece sú schopné ohriať až 75 ton materiálu na teplotu 1500 stupňov v priebehu jednej hodiny.

3.3 VALCOVANIE PROFILOVANÝCH PRIEREZOV [4][6][12]

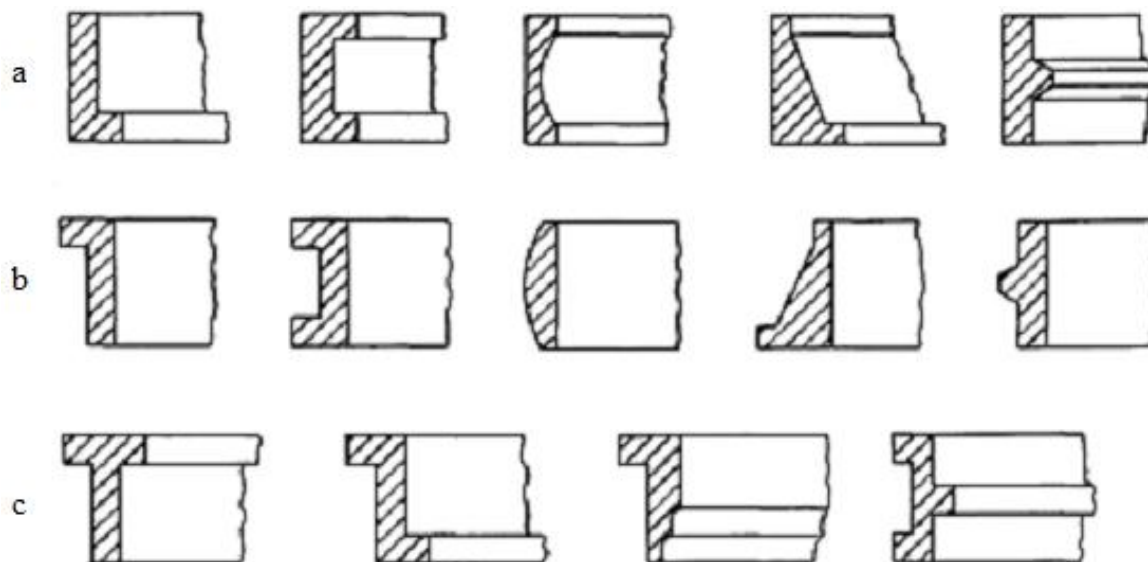
Prvé profilované valcované prstence boli vyrobené v roku 1852 v anglickom Manchesteri. Boli to kolesá železničných vozidiel. Rozsah profilov, ktoré sa valcujú v súčasnosti je veľmi široký. Valcujú sa prstence tvarované z vonkajšej aj vnútornej časti, počínajúc jednoduchými prstencami v tvare písmena L, krúžkami do ložísk, až po tvarovo veľmi zložité kryty turbín prúdových motorov, či ozubené vence. Proces valcovania sa v tomto prípade stáva ešte zložitejším a vyžaduje si mimoriadne znalosti a schopnosť predpokladať chovanie materiálu počas výroby. Príklady profilov valcovaných prstencov sú na obrázkoch 18 a 19.

Pri valcovaní takto zložitých výrobkov je nutná najmä vhodná voľba rozmerov počiatočného polotovaru. Najjednoduchšia metóda v tomto prípade je založená na porovnávaní objemov hotového prstenca a polotovaru. Z materiálovej teórie je známe, že pri plastickej deformácii



Obrázok 18: Zložitejšie profily prstencov [4]

telesa je stále platný zákon zachovania objemu. Znamená to teda, že objem hotového prstenca musí byť zhodný s objemom východzieho polotovaru. Objem výrobku sa spočíta jednoducho, pomocou jeho rozdelenia na jednoduchšie prstence s obdĺžnikovým prierezom a následného sčítania ich jednotlivých objemov. Na základe známych parametrov použitej valcovacej stolice (hlavne rozmeru použitého vretena) sú následne dopyčítané atribúty polotovaru, najmä jeho vonkajší priemer.

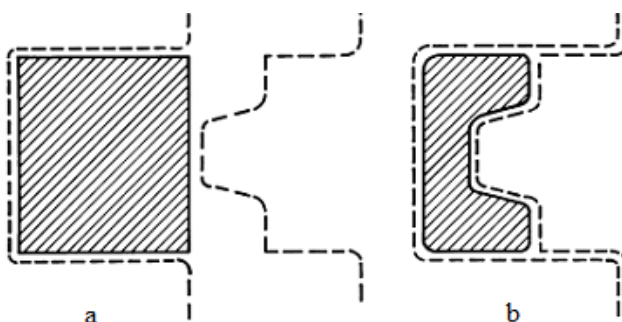


Obrázok 19: Príklady valcovaných profilov [6]

a: tvarované z vnútornej strany, b: tvarované z vonkajšej strany, c: tvarované zvonku aj zvnútra

Konvenčný dizajn valcovacích stolíc má za následok, že vreteno sa podieľa na úbere materiálu vo väčšej miere, než hlavný valec. Pomer rozdelenia úberu, a teda prenikania hlavného valca a vretena do materiálu, je úzko spätý s pomerom priemerov týchto nástrojov. V prípade, že je priemer vretena menší, valcovanie prebieha vo väčšej miere na vnútornej strane profilu a je, teda, jednoduchšie ju tvarovať. Pokiaľ je žiaduce profilovať viac vonkajšiu stranu profilu prstenca (obrázok 19b), zmenia sa nástroje tak, aby mal valec menší priemer než vreteno. V prípade, že zložitost' tvaru prstenca je porovnateľná z vonkajšej aj vnútornej strany (obrázok 19c, obrázok 2), použije sa vreteno a valec s takmer rovnakými rozmermi.

Mnohé tvary je možné valcovať z jednoduchých polotovarov so štvorcovým prierezom. Ide najmä o osovo-symetrické prstence s drážkou (obrázok 20), ktorá je umiestnená v strede výšky. V takomto prípade nastáva veľmi výhodný tok materiálu v rámci prierezu, čo má za následok zvýšenie pevnosti hotového výrobku. Pokiaľ však výška drážky dosiahne 50% celkovej výšky prstenca, zvyšuje sa riziko vzniku



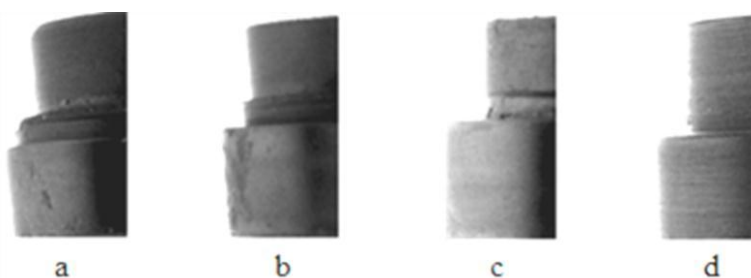
Obrázok 20: Symetrický prstenec s vnútornou drážkou [6]

a: polotovar; b: hotový výrobok

nekvalitných výrobkov. Toto môžeme znížiť redukciou hĺbky drážky, alebo vhodným tvarovaním polotovaru určeného na valcovanie[6].

Vo všeobecnosti platí, že chovanie materiálu v profiloch symetrických podľa radiálnej osi sa predpovedá jednoduchšie. Tiež rozloženie zaťaženia na valcovaciu stolicu je rovnomernejšie, čo znamená jej nižšie opotrebovanie. Z tohto dôvodu sa prstence so stupňovitým prierezom (v tvare písmena L) často valcujú vo dvojiciach. Ich spojením sa vytvorí symetrický prierez, ktorý sa následne po valcovaní oddelí rezaním.

Pri valcovaní prstencov so stupňovitým prierezom je nutné brať do úvahy možnosť axiálneho presunu materiálu medzi jednotlivými časťami výrobku s rozdielnymi hrúbkami stien. Tento presun je často nežiaduci, nakoľko môže byť príčinou vzniku defektov na vnútorných hranách prstenca (obrázok 21). Je preto nutné zvážiť možnosť tvarovania polotovaru prstenca, prípadne možnosť valcovať prsteneček na viackrát.

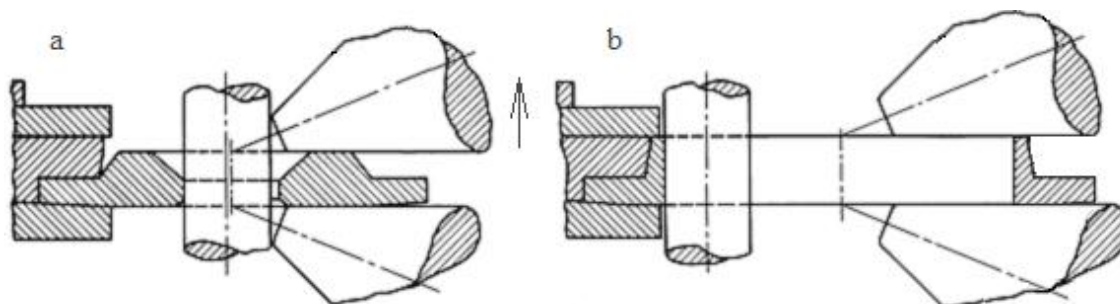


Obrázok 21: Defekty vnútornej hrany z dôvodu zlej voľby polotovaru [12]

a-c: chybný, d: vyhovujúci výrobok

Valcovanie prstenca na dvakrát je v praxi často používané a veľmi efektívne. V prvej fáze sa polotovar valcuje do tvaru, ktorý je akýmsi medzistupňom medzi ním a finálnym výrobkom. Následne sa tepelne spracuje, aby bol schopný ďalšej plastickej deformácie a pokračuje sa druhou fázou, ktorá mu dá finálny tvar. Pokiaľ nie je kvôli vlastnostiam materiálu možné operáciu previesť na dvakrát, je možné zaradiť ďalšie fázy výroby.

V niektorých prípadoch kvôli optimalizovaniu axiálneho toku materiálu vhodné, aby mal polotovar menšiu výšku než finálny výrobok. Pokiaľ je pri takejto operácii využitá radiálno-axiálna valcovacia stolica, tak je nutné, aby bol prítlačný axiálny valec vybavený reverzným posuvom, ako naznačuje obrázok 22.

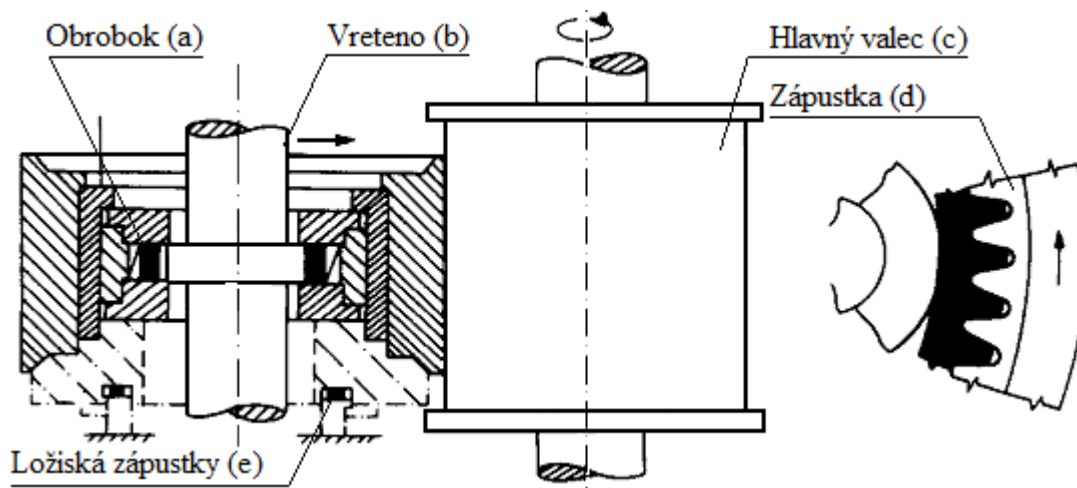


Obrázok 22: Zväčšovanie výšky počas valcovania podľa [6]

a: začiatok operácie; b: koniec operácie

Dôležitým produktom valcovania prstencom sú v súčasnosti ozubené vence. Ich výroba môže prebiehať za tepla – v prípade ozubení s menšou roztečou medzi zubami, alebo za studena – v prípade väčších roztečí. V prípade valcovania ozubenia za tepla, nie je nutné ohriať pred valcovaním celý prsteneček. Väčšinou je postačujúci ohrev len do hĺbky vyrábaného ozubenia. Pri valcovaní za tepla je, kvôli vysokým nárokom na presnosť

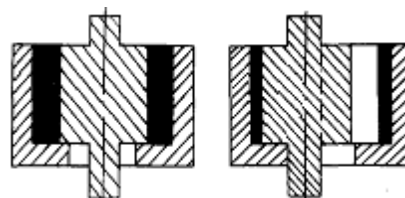
ozubenia, nutné na záver zaradiť aj trieskové obrábanie, kvôli vzniku okovín či zmenšeniu rozmerov následkom chladnutia prstenca, čo so sebou prináša zhoršenie kvality povrchu, či vytvorenie odchýlok od požadovaných rozmerov zubov. Valcovanie sa vykonáva v uzavretých zápustkách. Spôsob výroby je naznačený na obrázku 23.



Obrázok 23: Valcovanie ozubených vencov [4]

Z dôvodu zložitosti výroby je nutné dbať na to, aby medzi obrobkom a zápustkami boli čo najmenšie vôle. Operácia prebieha rovnako ako klasické radiálne valcovanie s tým rozdielom, že obrobok pri zväčšovaní priemeru vyplňuje tvarovanú zápustku (obrázok 23d). Tá je umiestnená v ložiskovom puzdre (obrázok 23e). Pri prenesení krútiaceho momentu z hlavného valca (obrázok 23c) sa začne otáčať spolu s prstencom a vretenom (obrázok 23 a a b).

Princíp tejto výroby je možné použiť aj na valcovanie polotovarov v práškovej metalurgii. V tomto prípade je do zápustky vložený kovový prášok. Proces prebieha rovnako, ako je opísané vyššie, pričom sa kvôli tlaku, vzniknutému z dôvodu posunu vretena, kovový prášok utlačí, a teda spevní. Následným žíhaním sa odstráni prípadná pórovitosť a materiál nadobudne požadovanú tvrdosť. Výroba je zrejmá z obrázku 24. Najvyššiu kvalitu dosahuje tento spôsob pri výrobe vysokých prstencov s tenkými stenami. V zahraničí bola úspešne použitá na spracovanie práškových materiálov na báze hliníka a niklu [4].



Obrázok 24: Využitie v práškovej metalurgii [4]

Závažným aspektom valcovania profilovaných prstencov je to, aby bol výsledný profil dokončený s dosiahnutím požadovaného priemeru prstenca. Po úplnom zaplnení valcovacej medzery začnú jednotlivé miesta prstenca obvodovo rásť inou rýchlosťou. Konkrétne to znamená to, že miesta s užšou stenou rastú rýchlejšie, než hrubšie časti prierezu. To má za následok vznik obvodového napätia v prstenci, ktoré môže vyústiť do výraznej tvarovej deformácie výrobku. Tomuto sa dá zabrániť najmä vhodnou voľbou polotovaru na valcovanie. Ich výroba je pre to spočiatku, pri zavádzaní valcovania nových prierezov prevádzaná trieskovým obrábaním, aby sa zabránilo vydávaniu zbytočných financií na tvárniace nástroje, ktoré by v konečnom dôsledku nevyformovali polotovar vhodný na výrobu požadovaného profilu. Tvárniace nástroje sa vyrobia až potom, ako sa prostredníctvom viacerých skúšok prevádzaných na valcovacích stoliciah vyberie najvhodnejší tvar polotovaru.

Veľkými výhodami výroby profilovaných prstencov sú, oproti trieskovému obrábaniu neprofilovaných výrobkov, vysoká úspora materiálu a výrazné zníženie výrobného času. Náklady spojené s nastavením strojov, výrobou nástrojov a optimalizáciou polotovaru, však nie sú zanedbateľné, a preto je pri výbere spôsobu výroby nutná vhodná ekonomická kalkulácia. Zvyčajne sa produkcia profilovaných valcovaných prstencov vypláca už pri produkovani malých sérií výrobkov (25 až 50 kusov) aj pri použití lacnejších materiálov. Pokiaľ sa prstence vyrábajú z nákladných vysoko legovaných zliatin, poprípade iných drahých materiálov, výroba pomocou valcovania je profitujúca už pri produkcii troch či štyroch kusov [6].

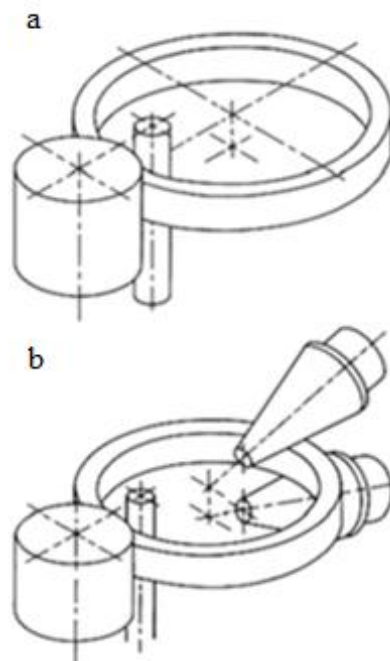
4 TYPY VALCOVACÍCH STOLÍC [4][6]

Prvé stolice na valcovanie prstencov sa začali objavovať po roku 1850. Uplatnili sa najmä vo výrobe obručí pre kolesá železničných vozňov, ktorých produkcia v danom období výrazne vzrástla. Výsledkom zavedenia tejto technológie bolo zvýšenie produktivity výroby, kvality kolies a šetrenie materiálom. Prvé stolice sa vyhotovovali v dvoch rôznych verziách:

- horizontálne – kde sa prstenec otáča okolo svojej vertikálnej osi
- vertikálne – kde sa prstenec otáča okolo svojej horizontálnej osi.

Spočiatku mali stolice len radiálny priechod (obrázok 25a). Keď začala výroba vyžadovať väčšiu rozmanitosť prstencov a ich použitia, fundamentálne nedostatky jednoprechodového valcovania (konečné defekty) si vyžiadali nástup dvojúberových stolíc (obrázok 25b). Okolo roku 1900 boli skonštruované prvé takéto hydraulické horizontálne stroje. Druhý valcovací priechod bol umiestnený oproti prvému, kvôli redukcii výšky prstencov. Tieto stroje boli pomenované ako radiálno-axiálne stolice. Prvá radiálno-axiálna stolica s olejovou hydraulikou sa objavila na začiatku 60. rokov 20. storočia.

Rapidný nárast dopytu po valivých ložiskách si v rokoch 1930 až 1980 opäť vyžiadala rozmach stolíc na valcovanie prstencov. Začali sa objavovať viacvreténové stolové stolice. Táto konštrukcia mala za následok výrazné zvýšenie produkcie (500-800 kusov za hodinu, v súčasnosti podobné stroje dosahujú, v prípade výroby menších priemerov, až 1200 kusov za hodinu) [4]. Ich opis je v kapitole 4.2.

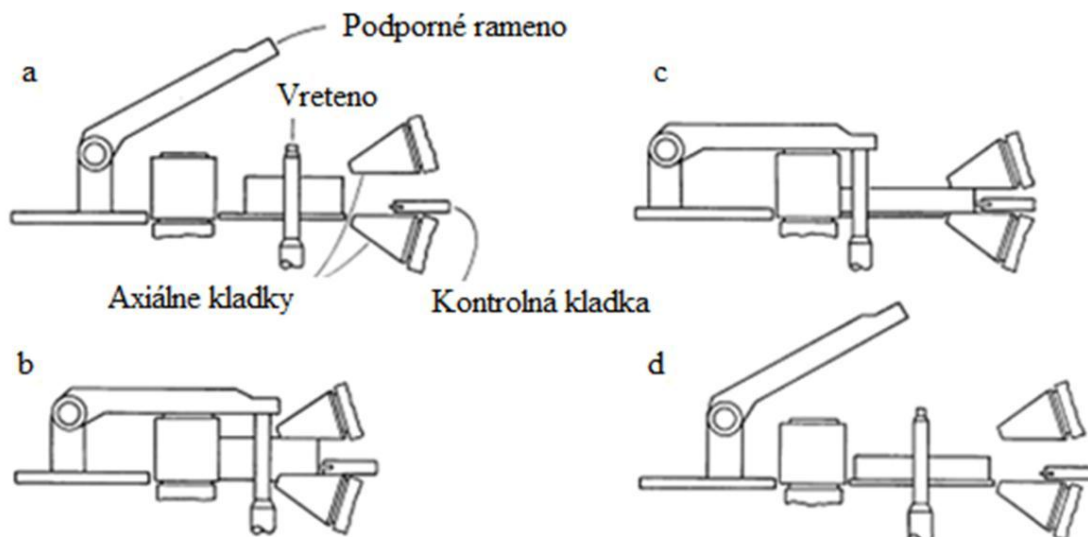


Obrázok 25: Princíp valcovania na stolici [6]
a) jednoúberovej, b) dvojúberovej

4.1 HORIZONTÁLNE VALCOVACIE STOLICE [1][4][6][16][17]

Pri valcovaní na horizontálnej valcovacej stolici sa prstenec otáča okolo svojej vertikálnej osi. Na obrázku 2 je schematicky znázornený priebeh výroby na tejto stolici. Porovnanie možností niektorých modelov od rôznych výrobcov je v tabuľke 1.

Prstencový polotovár je umiestnený na nehnanom vretene (ktoré môže byť pre lepšiu manipuláciu odtiahnuteľné) a je položený na ostatné horizontálne podpory (obrázok 26a). Pri väčších priemeroch je použitý oddelený podporný suport. Vreteno je následne zvrchu pridržané ramenom, ktoré obsahuje jeho vrchné ložiská (obrázok 26b). Toto rameno je s vretenom prepojené radiálnym suportom, aby spolu mohli pohybovať výrobkom smerom k stabilnému hlavnému valcu, ktorý sa otáča konštantnou uhlovou rýchlosťou. Akonáhle nastane dotyk prstenca s valcom, prstenec začne vďaka trecím silám rotovať, čo dá do pohybu aj vreteno. V tomto momente sa začína proces samotného valcovania, ktorý prebieha až do dosiahnutia požadovaného tvaru prstenca (obrázok 26c). Na záver operácie sa vreteno vráti do počiatočnej pozície a oddelí sa od neho rameno, čo umožní odobratie prstenca z valcovačky (obrázok 26d).



Obrázok 26: Priebeh valcovania na horizontálnej stolici [6]
a: umiestnenie prstenca do stroja, b: začiatok procesu, c: koniec procesu, d: odobranie

Tab. 1: vybrané modely horizontálnych valcovacích stolíc [1][16][17]

Valcovacia stolica		Sila[kN]		Parametre vyrábaného prstenca			
				Priemer [mm]		Výška [mm]	
Výrobca	Typ	Radiál.	Axiálna	Min.	Max.	Min.	Max.
Anyang General Machinery group	D-53K 1600	1250	1000	400	1600	70	300
	D-53K 4000	2500	2000	600	4000	80	650
World class	3500/H280/V180	2700	1700	600	3500	100	1000
	6500/H600/V400	5800	3900	1200	6500	100	1200
Banning	RWW H120/V100	1100	980	-	2800	-	500
Wagner	RAW 50/32-1400/315	490	310	240	1400	40	315

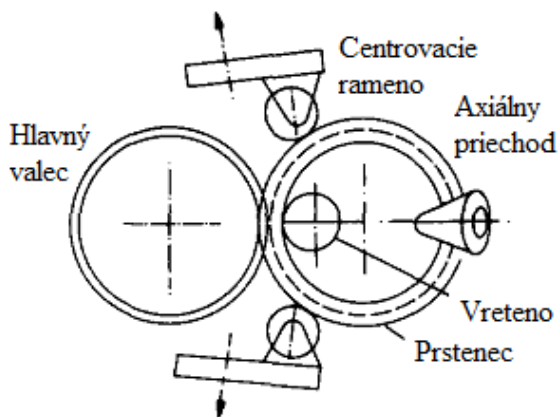
Niektoré modely môžu byť vybavené kontrolnou kladkou, ktorá slúži ako senzor pre prípadné numerické riadenie procesu (obrázok 26). Je umiestnená medzi kónickými valcami a je v kontakte s vonkajším priemerom prstenca. Rozmer vonkajšieho priemeru je vďaka tomu monitorovaný pomocou merania relatívneho posunutia medzi kontrolným kolesom a suportom axiálnych valcov.

Úpravou konštrukcie sa môže vreteno upnúť pevne k podstave, pričom hlavný valec sa upevní na pohybujúci sa suport. Týmto sa dosiahne pevné upnutie vretena na oboch jeho koncoch, čo zvýši jeho stabilitu a umožní zmenšenie jeho priemeru. Vreteno potom jednoduchšie vniká do materiálu, čo umožňuje vďaka zväčšeniu úberu na otáčku vyššiu produktivitu valcovacej stolice.

Z dôvodov opísaných v kapitole 2, sa na odstránenie vzniku chýb v súčasnosti vo veľkej miere používajú radiálno-axiálne stolice. Axiálne valce sú umiestnené v samostatnom suporte, pričom sú oba hnané. Spodný kónický valec je fixovaný

v konštantnej pozícii tak, že jeho horný povrch je 3 až 5 mm nad úrovňou horizontálneho suportu, ktorá je rovnobežná s horizontálnou rovinou. Vrchným sa dá hydraulicky pohybovať. Počas procesu sa približuje k spodnému, čím zabezpečuje redukciu výšky prstenca. Aby nedochádzalo k vzniku prekážania medzi týmito valcami a čelnými stranami prstenca, celý ich support sa hydraulicky pohybuje spolu s rastúcim priemerom. Tento dej je podrobnejšie opísaný v kapitole 2.

Väčšina stolíc je vybavená párom centrovacích ramien (obrázok 27). Tieto sú zakončené valcami, ktoré sa dotýkajú vonkajšieho priemeru prstenca, pričom zaručujú optimálnu kruhovitú výrobu. Sú vybavené senzormi, ktoré detekujú rozdiely v tlaku na jednotlivé ramená. Kontrolný systém valcovacej stolice dokáže, na základe signálu z týchto senzorov, prispôbiť uhlovú rýchlosť axiálnych valcov, a tým udržať správnu pozíciu prstenca v priebehu procesu valcovania. Tuhosť prstenca sa počas procesu mení, preto musia byť prítlačné sily týchto ramien manuálne, alebo automaticky kontrolované.



Obrázok 27: Centrovacie ramená [4]

Horizontálne valcovacie stolice prinášajú výhodu najmä v tom, že pridriavajú prstenec rovnomerne po celom jeho obvode, čím sa znižuje prípadná vada kruhovitosti výrobku. Pri valcovaní ťažších výrobkov poskytujú jednoduchšiu možnosť manipulácie s materiálom (teda vkladanie polotovaru a výber finálneho výrobku). Ich nevýhodou je veľký nárok na rozmery podstavnej plochy v prípade valcovanie väčších priemerov, tiež vyvíjajú oproti porovnateľným vertikálnym stoliciam menšie prítlačné sily. Ich najväčšou výhodou, ale, zostáva možnosť použitia axiálneho priechodu, ktorý sa v prípade vertikálnych valcovacích stolíc nepoužíva.



Obrázok 28: World class model 6500/H600/V400 [16]

4.2 VIACVREtenOVÉ VALCOVACIE STOLICE [4][6]

Viac vretenové radiálne valcovacie stolice boli vyvinuté najmä na zvýšenie kompatibility s automatizovanými linkami. Ich zavádzanie má za výsledok najmä vyššiu produktivitu výroby v prípade sériovej výroby. Vo všeobecnosti môžeme tieto stroje rozdeliť do troch kategórií:

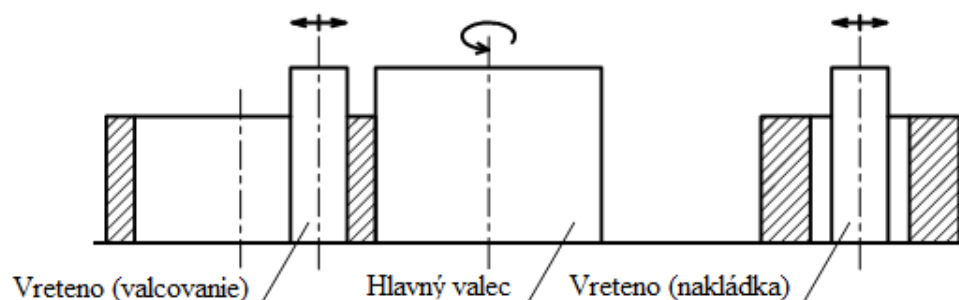
- Dvojvretenové radiálne valcovacie stolice
- Viacvretenové radiálno-axiálne stolice
- Stolové valcovacie stolice.

Opis jednotlivých typov je uvedený v nasledujúcich kapitolách.

4.2.1 Dvojvretenové radiálne valcovacie stolice [4]

Modelová rada radiálnych valcovacích stolíc MIRA od výrobcu Banning a RWM od firmy Wagner sú vybavené dvoma vretenami, pričom každé z nich má vlastný hydraulický pohon. Medzi nimi sa nachádza hlavný valec, spoločný pre obe vretená. Spôsob výroby spočíva v tom, že zatiaľ čo sa prstenc nasunutý na jednom vretene valcuje, na druhé sa nakladá polotovár, respektíve sa z neho vykladá hotový prstenc. Chod hlavného valca sa neprerušuje, čo ústi do nižšieho opotrebovania pohonu. Nákres postupu je na obrázku 29.

Ďalší radiálny model s názvom HRW od firmy Wagner má suport vretien upravený tak, aby sa mohli počas nakládky a vykládky pohybovať vo vertikálnom smere. Toto umožňuje jednoduchšiu manipuláciu s materiálom. Znamená to tiež veľkú výhodu pri valcovaní prstencov s vnútornou obrubou (napríklad v prípade kuželových ozubených kolies používaných v nákladných automobiloch). Do východzieho materiálu nemusí byť urobená tak veľká diera, pretože nie je nutná príliš veľká vôľa medzi profilovaným vretenom a dierou v polotovare. To má za následok značné zníženie spotreby materiálu.

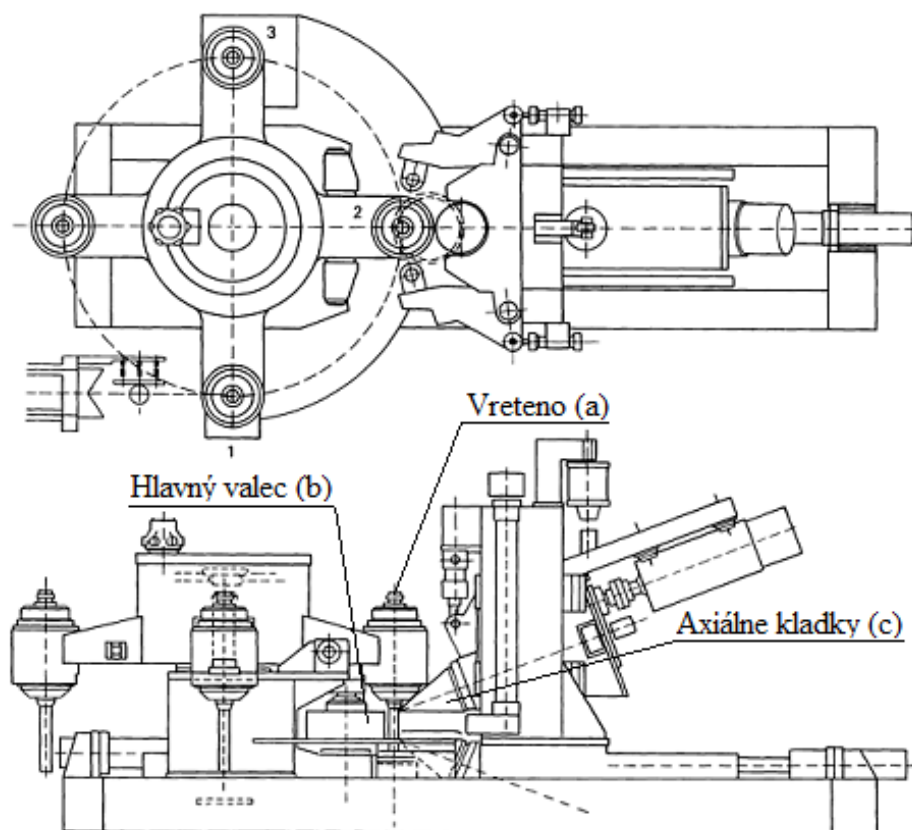


Obrázok 29: Princíp výroby na dvojvretenovej valcovacej stolici podľa [4]

4.2.2 Viacvretenové radiálno-axiálne valcovacie stolice [4][6]

Prvé viac vretenové radiálno-axiálne valcovacie stolice boli zavedené do výroby v Nemecku v roku 1976. V súčasnosti používané sú modely RIA od firmy Banning a RAW od firmy Wagner. Tieto modely sú vybavené štyrmi vretenami, ktoré sú vo svojej vrchnej časti upevnené do otáčavého karuselu. Z obrázku 30 je zrejмый spôsob výroby na týchto stoliciach. Polotovár sa umiestni na pozíciu 1. Vreteno (a) sa naň následne zvrchu nasunie a karusel sa pootočí o 90 stupňov, čím dostane polotovár do valcovacej pozície (pozícia 2). Tu sa vreteno zasunie do spodného ložiskového puzdra, čo umožní aplikáciu vyššej radiálnej sily. Následne sa hlavný hnaný valec (b) hydraulicky posúva smerom

k obrobní, pričom poskytuje radiálnu prítlačnú silu a točivý moment. Axiálne kladky (c) sú rovnako, ako v prípade horizontálnej stolice, umiestnené v pohyblivom suporte, pričom horná kladka je vybavená možnosťou vertikálneho posuvu. Po tom, ako prebehne proces valcovania sa vreteno vysunie zo spodného ložiskového puzdra, karusel sa pootočí o 90 stupňov a vreteno sa vysunie do najvyššej pozície tak, aby umožnilo vybratie hotového výrobku (pozícia 3). Následným otočením o 90 stupňov sa vreteno dostane do pozície 4, kedy môže byť chladené, čím sa zvyšuje jeho životnosť. Všetky operácie prebiehajú súčasne, každé zo štyroch vretien je vždy v inej fáze procesu. Tieto valcovacie stolice sú väčšinou používané pre prstence vážiace do 80 kg, s vonkajším priemerom do 800 mm. Produktivita dosahuje až 300 kusov za hodinu [6].



Obrázok 30: Štvorvretenová radiálno-axiálna valcovacia stolica [6]

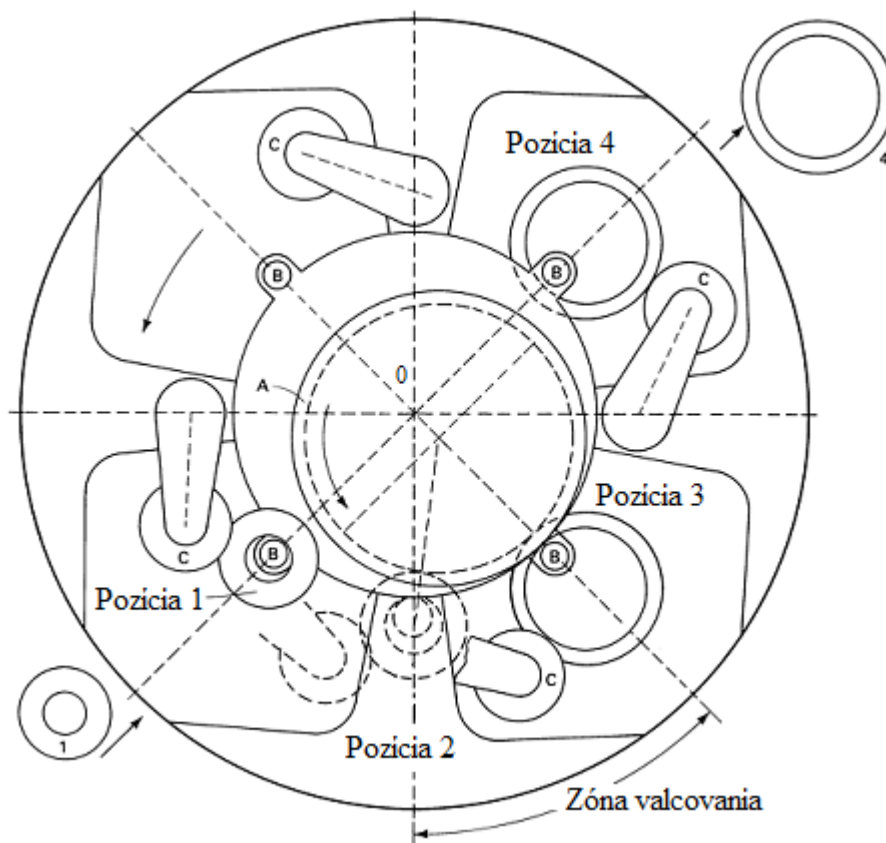
1- nakládka polotovaru, 2- valcovanie, 3- vykládka výrobku, 4- chladenie

4.2.3 Stolové valcovacie stolice [4][6][11]

Ďalším typom viac vretenových stolíc na valcovanie prstencov sú stolové stolice. Konštrukcia je zrejmá z obrázku 31. Tieto sa skladajú z otočného horizontálneho stola, ktorého stred (O) je umiestnený excentricky oproti hlavnému valcu (A). Vretená (B) sú uchytené len na spodnej časti, počas výroby rotujú spolu so stolom okolo hlavného valca. Polotovar sa na vreteno umiestni do pozície 1, kde vzniká dostatočná vzdialenosť medzi vretenom a hlavným valcom. Stôl sa kontinuálne otáča rovnakým smerom ako hlavný valec, čím sa vďaka ich excentricite vreteno postupne približuje k valcu a prechádza pozíciou 2. Týmto spôsobom je nahradený horizontálny posuv obrobku s vretenom (resp. valca), ktorý využívajú ostatné typy stolíc. Keď sa prstenc dostane do pozície 3, kde je valcovacia medzera najmenšia, je valcovanie dokončené. Následným otáčaním stola sa

vreteno postupne vzdáľuje od valca, čo umožní odobratie výrobku (pozícia 4). Vreteno sa potom opäť dostane do pozície 1 a celý proces sa opakuje.

Tento typ valcovacích stolíc vyžaduje, aby bola výška polotovaru o niečo nižšia než výška hotového prstenca. Je to najmä z dôvodu absencie axiálneho priechodu. Takto vyrobené prstence môžu mať rôzne rozmery. Z tohto dôvodu je po valcovaní nutné previesť lisovanie na hydraulických lisoch, aby sa upravil finálny priemer a kruhovitosť výrobku. Čas potrebný na nastavenie tohto typu stolíc je pomerne dlhý, napriek tomu sú však pri použití v sériovej výrobe veľmi efektívne. Je možné dosiahnuť produktivitu až 1200 kusov za hodinu s prstencami vážiacimi v rozmedzí od 1,75 do 2,75 kg. Častejší výstup týchto stolíc je však v miere 500 až 200 kusov za hodinu [4].



Obrázok 31: Stolová valcovacia stolica [6]

A: hlavný valec, B: vreteno, C: centrovacie rameno

4.3 VERTIKÁLNE VALCOVACIE STOLICE [1][4][6][13][16]

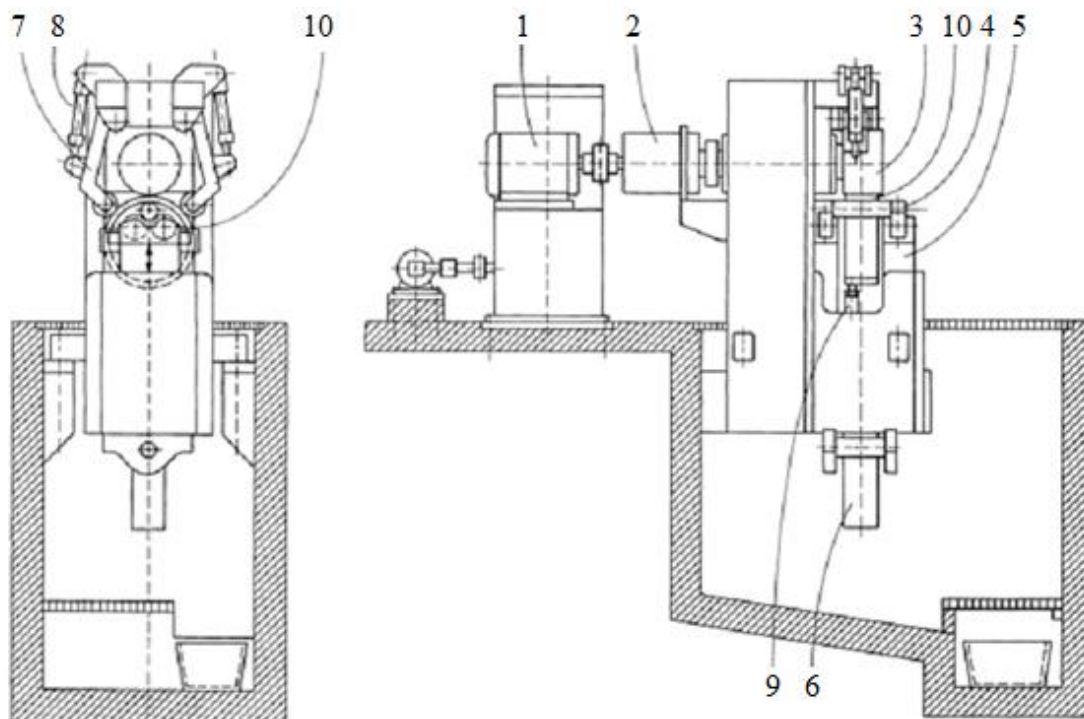
Vertikálne stolice boli používané najmä výrobcami prstencov pre prúdové motory na západe USA, pre to sú často označované ako Kalifornské valcovacie stolice [6]. Vo vertikálnej valcovacej stolici sa prstenec otáča okolo svojej horizontálnej osi, čo je zrejme z obrázku 32. Kvôli požiadavkám na ich výšku je ich použitie, v prípade valcovania veľkých priemerov, výrazne obmedzené zo stavebných dôvodov výrobných hál. Sú však schopné vyvinúť vyššiu radiálnu valcovaciu silu a hnací výkon v pri zachovaní podobných investičných nákladov ako horizontálne stroje. Je to najmä vďaka ich masívnej konštrukcii a minimálnym požiadavkám na rozmer podstavnej plochy.

Tab. 2: Vybrané modely vertikálních valcovacích stolíc [1][13][16]

Valcovacia stolica		Radiálna sila [kN]	Parametre vyrábaného prstenca		
			Priemer [mm]		Max. Výška [mm]
Výrobca	Typ		Min.	Max.	
Anyang General Machinery group	D51-160B	50	55	160	40
	D51-450B	450	250	450	220
	D51-800B	550	400	800	200
Banning	RICA 160-V	1600	275	1500	425
Burns Machinery		3000	-	2000	760

Priebeh valcovania je podobný ako pri horizontálnych stoliciach. Radiálny posuv je možné vykonávať vretenom (obrázok 32, pozícia 4), alebo častejšie, hlavným valcom (pozícia 3). V prípade valcovania s nízkou prítláčnou silou je postačujúce, ak je vreteno upevnené len na jednej strane osi. Takáto konštrukcia umožňuje rýchle vloženie polotovaru a následné vybratie hotového prstenca, čo zefektívňuje hromadnú výrobu.

Pri použití tohto typu valcovacích stolíc sa často, kvôli konštrukcii stroja, objavujú poruchy kruhovitosti výrobkov. Prstenec je, totiž, v tomto prípade zaťažovaný vlastnou hmotnosťou v radiálnom smere, čo môže zapríčiniť jeho nežiaducu deformáciu počas procesu. Veľkou nevýhodou je nemožnosť použiť axiálny priechod, nie je teda možné dostatočne kontrolovať výšku prstenca a povrch čelných strán nie je tak hladký, ako v prípade radiálno-axiálnych strojov.



Obrázok 32: Vertikálna valcovacia stolica [6]

1: motor, 2: prevodovka, 3: hlavný valec, 4: vreteno, 5: suport vretena, 6: hydraulický piest ovládajúci zdvih vretena, 7: centrovacie valce, 8: hydraulický piest ovládajúci centrovacie valce, 9: kontrolný valec, 10: valcovaný prstenec

5. ZÁVER

Technológia valcovania prstencov má radu výhod, vďaka čomu sa v praxi neustále zvyšuje miera jej využívania. Medzi hlavné prínosy patrí najmä výrazná úspora materiálu oproti konvenčným výrobným postupom a zlepšenie mechanických vlastností výrobku vďaka radiálnej orientácii materiálových vlákien. V porovnaní s inými používanými metódami je menej náročná na výkon strojov. Veľký prínos je aj v možnosti výroby prstencov veľkých rozmerov a prstencov, ktoré nie sú zvarané.

Počiatkové náklady na stolice na valcovanie prstencov môžu byť pomerne vysoké, aj napriek tomu je táto investícia rentabilná už pri výrobe malých sérií prstencov. V prípade sériovej alebo hromadnej výroby je valcovanie prstencov z ekonomického hľadiska nezastupiteľné inou technológiou.

Z technologického hľadiska prináša výroba prstencov valcovaním komplikácie pre pomerne zložité správanie sa materiálu vo valcovacej medzere a nutnosť dodržania závislosti medzi radiálnym a axiálnym úberom materiálu. Tieto problémy a návrhy ich riešenia boli opísané v kapitole 2.

Prstence je možno valcovať za tepla aj za studena. Pri zvýšenej teplote obrobku materiál kladie voči tvárneniu menší odpor, čo umožňuje výraznú expanziu v priemere prstenca, či pretvorenie jeho prierezu. Kvôli objemovej rozťažnosti a vzniku okovín sa však znižujú nároky na presnosť výrobkov a kvalitu povrchu. Z tohto dôvodu sa je do výrobného procesu zavádza trieskové obrábanie na finálne dimenzovanie rozmerov.

Za studena sa prstence valcujú zväčša v dokončovacej fáze výroby. V tomto prípade majú hotové výrobky vysokú kvalitu povrchu, ich rozmery sú pomerne presné a nie je nutné ich dodatočné obrábanie. Nevýhodou sú vysoké sily potrebné na valcovanie, čo kladie vyššie nároky na parametre valcovacích stolíc.

V súčasnosti používané stroje na valcovanie prstencov sú opísané v kapitole 4. Stroje sa klasifikujú na horizontálne a vertikálne. V špeciálnych aplikáciách sa okrem jednovretenových využívajú viacvretenové, prípadne stolové valcovacie stolice.

Technológia valcovania prstencov sa z dôvodu širokého použitia v praxi neustále vyvíja. Mechanizmus procesu je v súčasnosti skúmaný pomocou teoretických prístupov a počítačových simulácií. Tento vývoj má za cieľ zdokonalenie výroby, jednoznačnejší výber polotovarov a vhodnejšiu voľbu parametrov valcovania.

ZOZNAM POUŽITÝCH ZDROJOV

1. Anyang Forging Press Machinery Industry Co.,Ltd [online]. 2011 [cit. 2011-04-12]. Anyang Forging Press-ring rolling machine. Dostupné z WWW: <<http://www.chinesehammers.com/cp15.html>>.
2. AVITZUR, B. *Handbook of Metal Forming Processes*. 1st ed. N.Y.: John Wiley and Sons, 1983. 860 s. ISBN 7-040.008.
3. DirectIndustry : The Virtual Industrial Exhibition [online]. 2011 [cit. 2011-05-23]. Rothe Erde. Dostupné z WWW: <<http://pdf.directindustry.com/pdf/rothe-erde/rothe-erde-rings/7265-81017.html>>.
4. ERUC, Erden and Rajiv SHIVPURI. A summary of ring rolling technology: I. Recent trends in machines, processes and production lines. *Int. J. Mach Tools Manufact.* 1992, vol. 32, no. 3, s. 379-398.
5. HAWKYARD, J. B., W. Johnson, J. Kirkland and E. Appleton. Analyses for roll force and torque in ring rolling, with some supporting experiments. *Int. J. mech. Sci.* 1973, Vol. 15, s. 873-893.
6. KEETON, C.R. *ASM-Metals Handbook: Ring Rolling*. Vol. 14. 9th ed. Ohio : Metals Park, 1988. 978 s. ISBN 0-87170-007-7(v.1).
7. McInnes Rolled Rings : Steel Seamless Rolled Rings [online]. 2011 [cit. 2011-05-23]. Capabilities. Dostupné z WWW: <<http://mcinnesrolledrings.com/capabilities>>.
8. McInnes Rolled Rings : Steel Seamless Rolled Rings [online]. 2011 [cit. 2011-05-23]. Small Ring Mill Capabilities. Dostupné z WWW: <http://mcinnesrolledrings.com/content/small_ring_mill_capabilities>.
9. MELLOR, P.B. *Engineerig Plasticity*. New York, 1983.
10. MIELNIK, E.M. *Metal Working Science and Engineering*. 1st ed. N.Y.: McGraw-Hill, Inc., 1991. 890 s. ISBN 0-07-041904-3.
11. MILUTINOVIĆ, Mladomir, et al. Hot ring rolling in bearing production. *Journal for Technology of Plasticity*. 2005, Vol. 30, 1-2, s. 62-73.
12. QIAN, DongSheng and Lin HUA. Blank design optimization for stepped-section profile ring rolling. *Science China: Technological Sciences*. 2010, Vol.53, No.6, s. 1612-1619.
13. *Ring Rolling Machinery* [online]. 2011 [cit. 2011-04-12]. Burns Machinery Inc. Dostupné z WWW: <<http://www.ringmills.com/>>.
14. *Rothe Erde GmbH : slewing bearings, seamless rolled rings, turntables, structural elements* [online]. 2011 [cit. 2011-05-23]. Rothe Erde GmbH - Applications - Rings. Dostupné z WWW: <http://www.rotheerde.com/GB/anwendungen_ringe.shtm>.
15. RYOO, J.S., D.Y. YANG and W. JOHNSON. The influence of process parameters on torque and load in ring rolling. *Journal of Mechanical Working Technology*. 1986, 12, s. 307-321.
16. Secondhand Machinery , Used Machinery , Old Machinery [online]. 2011 [cit. 2011-04-12]. Secondhand Banning RWW H120/V100 (Dia 2,800mm) Ring Rolling Mill Plant. Dostupné z WWW: <<http://www.bemw.net/secondhand/rrm2.html>>.

17. *TrueForge : Machines for Steel, Non-Ferrous, Forging, Bar, Tube, Pipe* [online]. 2011 [cit. 2011-04-12]. TrueForge. Dostupné z WWW: <http://www.trueforge.com/cgi-bin/page.pl?action=view_product&id=1910&subid=62&mainid=0>.
18. *Welcome to Scot Forge : Your One Stop Forging Shop* [online]. 2008 [cit. 2011-05-23]. The Seamless Rolled Ring Forging Process. Dostupné z WWW: <http://www.scotforge.com/sf_facts_rollring.htm>.

ZOZNAM POUŽITÝCH SYMBOLOV A SKRATIEK

Označenie	Legenda	Jednotka
A	bod vstupu materiálu do valcovacej medzery	-
\overline{AB}	záberový oblúk	-
b	okamžitá hrúbka prstenca	mm
B	bod výstupu materiálu z valcovacej medzery	-
d_j	priemer na jednotlivých bodoch axiálnej kladky	mm
DO	deformačný odpor	-
F_v	výsledná sila na styku valca s obrobkom	N
h	okamžitá výška prstenca	mm
H_0	hrúbka materiálu na vstupe do valcovacej medzery	mm
H_1	hrúbka materiálu na výstupe z valcovacej medzery	mm
L	dĺžka valcovacej medzery	mm
m_f	materiálový faktor	-
n_j	otáčky axiálnych kladiek	min^{-1}
N	normálová zložka sily	N
R_1	polomer valca 1	mm
R_2	polomer valca 2	mm
T	tangenciálna zložka sily	N
v_j	rýchlosti jednotlivých bodov na axiálnej kladke	m.s^{-1}
W_C	celková energia potrebná na pretváranie materiálu	J
W_D	stratová energia	J
W_i	ideálna energia potrebná k deformačným zmenám	J
W_f	energia potrebná na prekonanie síl vonkajšieho trenia	J
β	záberový uhol	rad
Δb	veľkosť úberu hrúbky prstenca	mm
Δh	veľkosť úberu výšky prstenca	mm
τ_f	faktor procesných parametrov valcovania	-

ZOZNAM PRÍLOH

1x CD

1x Licenčná zmluva