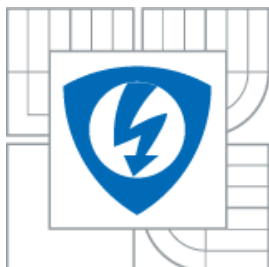




VYSOKÉ UČENÍ TECHNICKÉ V BRNĚ

BRNO UNIVERSITY OF TECHNOLOGY



FAKULTA ELEKTROTECHNIKY A KOMUNIKAČNÍCH
TECHNOLOGIÍ
ÚSTAV BIOMEDICÍNSKÉHO INŽENÝRSTVÍ

FACULTY OF ELECTRICAL ENGINEERING AND COMMUNICATION
DEPARTMENT OF BIOMEDICAL ENGINEERING

NEUROINFORMATIKA A SDÍLENÍ DAT Z LÉKAŘSKÝCH ZOBRAZOVACÍCH SYSTÉMŮ

NEUROINFORMATICS AND SHARING DATA FROM MEDICAL IMAGING SYSTEMS

DIPLOMOVÁ PRÁCE

MASTER'S THESIS

AUTOR PRÁCE
AUTHOR

BC. MARTIN KLIMEK

VEDOUCÍ PRÁCE
SUPERVISOR

PROF. ING. IVO PROVAZNÍK, PH.D.

BRNO 2010



VYSOKÉ UČENÍ
TECHNICKÉ V BRNĚ

Fakulta elektrotechniky
a komunikačních technologií

Ústav biomedicínského inženýrství

Diplomová práce

magisterský navazující studijní obor
Biomedicínské a ekologické inženýrství

Student: Bc. Martin Klímecký
Ročník: 2

ID: 83639
Akademický rok: 2009/2010

NÁZEV TÉMATU:

Neuroinformatika a sdílení dat z lékařských zobrazovacích systémů

POKYNY PRO VYPRACOVÁNÍ:

Cílem práce je seznámit se s problematikou skladování a sdílení primárních neurozobrazovacích dat a navrhnout technické řešení sdílení multimodálních MR dat, včetně klinických a demografických informací mezi několika centry. Konkrétně je nutno se zaměřit na způsob kódování a anonymizace dat. Práce musí obsahovat:

1. webové rozhraní pro práci s daty v databázi,
2. realizované technické řešení sdílení dat.

DOPORUČENÁ LITERATURA:

- [1] THOMAZ, C. E. et al.: Multivariate Statistical Differences of MRI Samples of the Human Brain. *Journal of Mathematical Imaging and Vision* 29: 95-106, 2007
- [2] KAWASAKI, Y. et al.: Multivariate voxel-based morphometry successfully differentiates schizophrenia patients from healthy controls. *NeuroImage* 34:235-242, 2007.
- [3] ASHBURNER, J. A Fast Diffeomorphic Image Registration Algorithm. *NeuroImage*, 38(1):95-113, 2007.

Termín zadání: 12.10.2009

Termín odevzdání: 21.5.2010

Vedoucí práce: prof. Ing. Ivo Provazník, Ph.D.

prof. Ing. Jiří Jan, CSc.
Předseda oborové rady

UPOZORNĚNÍ:

Autor diplomové práce nesmí při vytváření diplomové práce porušit autorská práva třetích osob, zejména nesmí zasahovat nedovoleným způsobem do cizích autorských práv osobnostních a musí si být plně vědom následků porušení ustanovení § 11 a následujících autorského zákona č. 121/2000 Sb., včetně možných trestněprávních důsledků vyplývajících z ustanovení části druhé, hlavy VI. díl 4 Trestního zákoníku č.40/2009 Sb.

Vysoké učení technické v Brně
Fakulta elektrotechniky a komunikačních technologií
Ústav biomedicínského inženýrství

POPISNÝ SOUBOR ZÁVĚREČNÉ PRÁCE

Autor: Martin Klimek

Název závěrečné práce: Neuroinformatika a sdílení dat z lékařských zobrazovacích systémů

Název závěrečné práce ENG: Neuroinformatics and sharing data from medical imaging systems

Anotace závěrečné práce:

Předložená diplomová práce se zabývá problematikou skladování a sdílení primárních neurozobrazovacích dat. Práce obsahuje mj. organizační a inforatické aspekty sdílení obrazových dat v multicentrických studiích s obrazy mozku z magnetické rezonance. Součástí práce je technické řešení sdílení dat včetně návrhu webového rozhraní pro práci s obrazovými daty v databázi.

Anotace závěrečné práce ENG:

The presented master's thesis deals with the issue of storing and sharing data from medical imaging systems. This thesis, inter alia, consists of organizational and informatics aspects of medical imaging systems data in multicentric studies containing MRI brain images. This thesis also includes technical design of a web-based application for image data sharing including a web interface suitable for manipulation with the image data stored in a database.

Klíčová slova:

Php, mysql, pacs, dicom, magnetická rezonance, multicentrický sběr dat, klinické registry, anonymizace, telemedicína

Klíčová slova ENG:

Php, mysql, pacs, dicom, mri, multicentric data collection, clinical registry/registries, anonymization, telemedicine

Typ závěrečné práce: Diplomová práce

Datový formát závěrečné práce: PDF

Jazyk závěrečné práce: čeština

Přidělovaný titul: Ing.

Vedoucí závěrečné práce: Prof. Ing. Ivo Provazník Ph.D.

Škola: Vysoké učení technické v Brně

Fakulta: Fakulta elektrotechniky a komunikačních technologií

Ústav: Ústav biomedicínského inženýrství

Studijní program: Elektrotechnika, elektronika, komunikační a řídicí technika

Studijní obor: Biomedicínské a ekologické inženýrství

Anotace

Předložená diplomová práce se zabývá problematikou skladování a sdílení primárních neurozobrazovacích dat. Práce obsahuje mj. organizační a infromatické aspekty sdílení obrazových dat v multicentrických studiích s obrazy mozku z magnetické rezonance. Součástí práce je technické řešení sdílení dat včetně návrhu webového rozhraní pro práci s obrazovými daty v databázi.

Klíčová slova

Php, mysql, pacs, dicom, magnetická rezonance, multicentrický sběr dat, klinické registry, anonymizace, telemedicína

Abstract

The presented master's thesis deals with the issue of storing and sharing data from medical imaging systems. This thesis, inter alia, consists of organizational and informatics aspects of medical imaging systems data in multicentric studies containing MRI brain images. This thesis also includes technical design of a web-based application for image data sharing including a web interface suitable for manipulation with the image data stored in a database.

Keywords

Php, mysql, pacs, dicom, mri, multicentric data collection, clinical registry/registries, anonymization, telemedicine

Bibliografická citace

KLIMEK, M. *Neuroinformatika a sdílení dat z lékařských zobrazovacích systémů*. Brno: Vysoké učení technické v Brně, Fakulta elektrotechniky a komunikačních technologií, 2010. 66 s., 2 příl.

Prohlášení

Prohlašuji, že svou diplomovou práci na téma Neuroinformatika a sdílení dat z lékařských zobrazovacích systémů jsem vypracoval samostatně pod vedením vedoucího diplomové práce a s použitím odborné literatury a dalších informačních zdrojů, které jsou všechny citovány v práci a uvedeny v seznamu literatury na konci práce.

Jako autor uvedené diplomové práce dále prohlašuji, že v souvislosti s vytvořením této diplomové práce jsem neporušil autorská práva třetích osob, zejména jsem nezasáhl nedovoleným způsobem do cizích autorských práv osobnostních a jsem si plně vědom následků porušení ustanovení § 11 a následujících autorského zákona č. 121/2000 Sb., včetně možných trestněprávních důsledků vyplývajících z ustanovení § 152 trestního zákona č. 140/1961 Sb.

V Brně dne 20. května 2010

..... podpis autora

Poděkování

Děkuji vedoucímu diplomové práce prof. Ing. Ivu Provazníkovi, Ph.D. Dále za účinnou meto-dickou, pedagogickou a odbornou pomoc a další cenné rady při zpracování mé diplomové práce děkuji svému konzultantovi, kterým byl Ing. Daniel Schwarz, Ph.D.

V Brně dne 20. května 2010

..... podpis autora

Obsah

1 Úvod.....	12
2 Radiologie.....	13
2.1 Historie radiologie.....	13
2.2 Magnetická rezonance.....	16
3 Struktura a bezpečnost dat ve zdravotnické péči.....	20
3.1 Informační standardy ve zdravotnictví.....	23
3.2 Klinické registry.....	25
3.2.1 Základní pravidla pro klinické registry.....	26
3.2.2 Regulace rizika a zvýšení bezpečnosti.....	27
3.2.3 Kvalita.....	28
3.2.4 Sběr dat do klinického registru.....	28
3.2.5 Sběrné nástroje.....	28
3.3 Archivy klinických obrazových dat.....	29
3.3.1 Internetové sdílení.....	30
3.3.2 PACS.....	31
3.3.3 Standard DICOM.....	33
3.3.4 Datový formát NifTI-1.....	33
4 Cíle diplomové práce.....	35
5 Webové rozhraní a databáze pro multicentrický sběr obrazových dat z MRI.....	36
5.1 Datový model.....	39
5.1.1 DATOVÝ SLOVNÍK.....	40
5.1.2 E-R DIAGRAM.....	44
5.2 Webové rozhraní.....	46
5.2.1 Sběr 3-D obrazových dat.....	49
5.2.2 Bezpečnostní aspekty a ochrana osobních údajů.....	52
6 Závěr.....	57

7 Použité zdroje a literatura.....	58
8 Použité zkratky.....	61
9 Seznam obrázků, tabulek.....	62
Obrázky:.....	62
Tabulky:.....	62
10 Příloha.....	63

1 Úvod

V dnešní době představují lékařské zobrazovací modalidy širokou škálu metod využívajících různých principů k vytvoření obrazu vyšetřované části pacienta. Do sféry zdravotnictví každý den pronikají nové technologie z počítačové a komunikační oblasti, aby mohly uspokojit stále rostoucí požadavky a kladené nároky. Předkládaná práce se zaměřuje na oblast radiodiagnostiky, především pak na magnetickou rezonanci, a dále se zabývá problematikou týkající se technické a organizační práce s obrazovou dokumentací, protože v radiologii (a nejen v ní) se v posledních letech rychle zvyšuje množství obrazových medicínských informací, které vznikají a ukládají se v elektronické podobě.

Jednou z mnoha lékařských disciplín, ve kterých se digitálních obrazových dat hojně využívá, je i psychiatrie. Studium souvislostí mezi anatomickými změnami na mozku a různými neuropsychiatrickými poruchami jako jsou schizofrenie, Alzheimerova choroba či různé formy demence se stalo v posledním desetiletí středem zájmu mnoha psychiatrických kongresů a vědeckých článků v tomto oboru. Na rozdíl od jiných onemocnění či úrazů, morfologické změny v MRI obrazech mozku nejsou v případě neuropsychiatrických poruch patrné na první pohled, a to ani zkušeným pohledem odborníka. Jejich detekce je zpravidla výsledkem statistického porovnání obrazů skupiny pacientů a skupiny zdravých dobrovolníků. Pořízení dostatečně rozsáhlých souborů pro jejich následné úspěšné zhodnocení ovšem naráží jednak na ekonomické problémy, neboť MR vyšetření je stále poměrně nákladné, a dále i na kapacitní možnosti vyšetřujících pracovišť. Sdílení obrazových dat mezi několika centry umožní provádět tzv. multicentrické studie, které umožní pracovat s mnohem většími soubory dat a dosáhnout zajímavějších výsledků, než jak by tomu bylo v případě individuálních studií prováděných na jednotlivých centrech. Vedle této zásadní výhody vzniká však se sdílením i mnoho problémů - počínaje těmi v oblasti legislativy, přes organizační a infromatické aspekty, až po otázky větší variability dat ve výsledném souboru.

Tato diplomová práce se zabývá zejména zmíněnými organizačními a infromatickými aspekty sdílení obrazových dat v multicentrické studii s MRI obrazy mozku. Po stručném úvodu následuje 2. kapitola, ve které je zmíněna historie radiologie a základní vlastnosti a principy magnetické rezonance. Kapitola č. 3 obsahuje informace o lékařských datech, lékařské dokumentaci včetně prvků digitalizace těchto dat a možnosti jejich následného sdílení přes internetové rozhraní a dále nastiňuje problematiku klinických registrů. V 5. kapitole je již v přímé návaznosti na předcházející kapitolu 4, kde jsou vymezeny cíle této diplomové práce, vysvětlena tvorba a funkce počítačové aplikace umožňující organizovat multicentrický sběr obrazových dat na jednom zabezpečeném místě na internetu.

2 Radiologie

Radiologie je lékařský obor zahrnující diagnostické a terapeutické postupy s využitím zobrazovacích metod a specifických záření či vlnění. K určení diagnózy pacienta využívá radiologie nejčastěji rentgenového záření z rentgenové výbojky nebo ionizujícího záření ze zářičů (nukleární medicína).

2.1 Historie radiologie

Rentgenové záření bylo poprvé objeveno na konci 19. století Wilhelmem Conradem Röntgenem (27. 3. 1845 - 10. 2. 1923), který záření pojmenoval „paprsky X“ (v mnohých publikacích se i nadále používá označení X-ray či X-radiation) a v roce 1901 za tento objev dostal Nobelovu cenu za fyziku. Rentgenové záření je elektromagnetické vlnění velmi krátké vlnové délky ($10^{-5}\text{nm} - 10\text{nm}$), které vzniká dopadem elektronů s velkou kinetickou energií z katody na anodu, kde se většina energie přemění v teplo (až 99%) a jen část energie (zbylé 1%) dopadajících elektronů se mění na energii rentgenového záření. Zdrojem rentgenového záření je rentgenka (elektronka). Toto záření se velmi brzy stalo praktickým nástrojem při diagnostice v lékařství a později i v dalších oborech, [1].

Základem mnoha zobrazovacích metod je tedy zobrazení pomocí rentgenového záření, které při průchodu tkání (případně kostí) lidského těla využívá zeslabení tohoto rentgenového svazku v závislosti na příslušné tloušťce a složení této tkáně. Důležitým faktorem je tedy tzv. součinitel zeslabení, který ovlivňuje výsledný obraz. Např. kost má větší součinitel zeslabení než měkké tkáně (viz tab. č. 1), takže procházející svazek je v kostech zeslabován více než u tkáně. Úroveň šedi každého pixelu na výsledném obrazu je dána integrálem μx přes všechny prozářené substance ve směru průchodu záření. Princip zeslabení rtg svazku lze zapsat pomocí následující rovnice (1), [2]:

$$\phi = \phi_0 e^{-\int \mu(x) dx} \quad (1)$$

ϕ je fluence (intenzita) svazku rentgenového záření po průchodu vrstvou tloušťky x

ϕ_0 je fluence (intenzita) svazku rentgenového záření před průchodem rtg svazku tělem

$\mu(x)$ je lineární součinitel zeslabení v hloubce x

Zlogaritmováním a úpravou rovnice (1) získáme projekční data p -viz. rovnice (2):

$$p = \int \mu(x) dx \quad (2)$$

Tkáň	$\mu(\text{cm}^{-1})$
Kost	0,528
Krev	0,208
Šedá hmota mozková	0,212
Bílá hmota mozková	0,213
Mozkomíšní mok	0,207
Voda	0,206
Tuk	0,185
Vzduch	0,0004

Tabulka č.1 – Lineární součinitel zeslabení (pro 60 keV), upraveno dle [3].

Zobrazovací systémy definujeme jako zařízení, které provádí transformaci prostorového (třídídimenzionálního) a časo-prostorového (čtyřdimenzionálního) rozložení primárního parametrického pole (zobrazované scény) na obrazový tok. Rentgenové zobrazovací systémy (RTG ZS) náleží mezi nejstarší zobrazovací systémy využívané pro reprodukci snímané scény založené na vytváření obrazu jiných fyzikálních veličin než je viditelné světlo. Od zmíněného objevu rentgenového záření Wilhelmem Conradem Röntgenem prošel vývoj těchto systémů celou řadou konstrukčních změn. Od prvotní, plynem plněné rentgenky pracující jako zdroj signálové radiace, přes vývoj vakuových rentgenek se žhavenou katodou až po rentgenky s rotační anodou. Ovšem těmto, řekněme technikám konvenčních projekčních RTG zobrazovacích systémů byly vytýkány především tyto hlavní nevýhody [4]:

- veškerá distribuce primárního parametru z 3D prostorové distribuce na 2D (sumační obraz) má za následek ztrátu informace o hloubce zobrazované vrstvy,
- v důsledku velké energie rtg záření má použitý detektor obrazu (např. film) jen velmi malou detekční účinnost, dále vzhledem k relativně nízkému poměru signál-šum (SNR-Signal Noise Ratio) a také v závislosti na malé změně lineárního součinitele útlumu pro rozdílné tkáně (viz. tab. 1) vedou tyto parametry k malé kontrastní rozlišovací schopnosti,
- zobrazovaná scéna je dvojparametrická, jelikož identickou modulaci rtg svazku můžou způsobit dva parametry: změna útlumu a tloušťka zobrazované vrstvy.

Přesto vše můžeme říci, že až do roku 1971 nedošlo k žádné zásadní koncepční změně konstrukce RTG zobrazovacích systémů. Celý proces sběru obrazových dat byl realizován projekčním zobrazením, charakterizovaným vznikem sumačního obrazu, kdy se jedná o superpozici veškerých obrazových struktur ve směru šíření paprsku. Právě roku 1971 byla totiž G. N. Hounsfieldem (anglickým inženýrem) a J. Ambrosem (anglickým neuroradiologem) do klinické praxe uvedena počítačová tomografie (CT - z anglického Computed Tomography). Jednalo se o prototyp a to pouze hlavového tomografu (první celotělový tomograf byl zkonstruován až o tři roky později), avšak tento prototyp pracoval na úplně odlišných akvizitních principech – zde se již jednalo o systém s postupným zaváděním vstupní informace. Základním principem sběru obrazových dat u CT je založen na postupném měření útlumu rtg svazku při translačním pohybu svázané soustavy rentgenka-detektor

pomocí zkolimovaného „tužkového“ rtg svazku – získání jedné tzv. projekce snímané scény. Projekce je tak získána z dílčích měření celkové útlumu rtg záření ve „sloupci“ tkáně definovaném zkolimovaným „tužkovým“ svazkem, tzv. paprskovým průmětem. Poté následuje natočení svázané soustavy rentgenka-detektor o definovaný úhel a opakování měření. Sběrem dat v úhlovém rozmezí 0-180/360 stupňů pořídíme soubor projekcí, které dále použijeme pomocí matematických metod pro rekonstrukci obrazu. Tento zcela nový přístup sběru obrazových dat výrazně zvýšil dosažitelnou energetickou, tzn. kontrastní rozlišovací schopnost, respektive schopnost vyhodnotit co nejmenší rozdíly změny útlumu rtg svazku v zobrazované scéně. Jelikož přímé zobrazení útlumu identické scény při zvoleném rozdílném anodovém napětí nebylo možné správně srovnat, zavedla se ke kvantitativnímu vyjádření obrazové modulace nová stupnice tzv. CT čísel (CT number, CT values), která jsou definována pomocí Hounsfieldovy jednotky – HU. Tyto jednotky jsou odvozené od denzity vody a jsou determinovány vztahem[5]:

$$CT_{\text{číslo}} = K * \frac{(\mu_{\text{tkáně}} - \mu_{\text{vody}})}{\mu_{\text{vody}}} \quad [HU] \quad (3)$$

kde:

$\mu_{\text{vody}} = 0,19 \text{ cm}^{-1}$ (hodnota pro monoenergetické záření energie 73 keV)

K konstanta K reprezentuje měřítkový faktor (contrast/scaling factor)

V roce 1979 byl Hounsfield za mimořádný objev CT oceněn Nobelovou cenou za fyziologii a medicínu. K oboru radiologie byly časem přiřazeny další modality jako PET (Positron Emission Tomography), SPECT (Single-Photon Computed Emission Tomography), případně i další modality, které již nevyužívají ionizujícího záření – těmi jsou ultrazvuk či magnetická rezonance. Jelikož je nad rámec této diplomové práce se individuálně zabývat jednotlivými objevy, bude v dalším textu rozvedena pouze magnetická rezonance, která je nejlépe využitelná v multicentrických psychiatrických studiích. Výpočetní tomografie CT, kdysi jako primární radiologická metoda, kdy role vyšetření magnetickou rezonancí zpravidla následovala jen po CT, na kterém byl nález buď negativní, nebo neobjasňoval příčiny chorobného stavu pacienta, již ustupuje do pozadí a přednost dostává právě magnetická rezonance. Vyšetření pomocí magnetické rezonance dnes patří díky velkému kontrastnímu rozlišení (jsme schopni rozlišit tkáně i s velmi podobnou strukturou) mezi moderní zobrazovací metody s výsádním postavením. Například při vyšetření mozku má MR oproti CT nesporné výhody jakými jsou jak již zmiňované zobrazení ve vysokém kontrastu, tak také zobrazení v různých rovinách bez nutnosti překládat pacienta. Magnetická rezonance také postupně zcela nahradila artrografii a diagnostickou artroskopii především díky možnosti metodu mnohokrát opakovat bez zjevné zátěže pro pacienta. Magnetická rezonance tedy znamenala velký průlom v možnostech diagnostického zobrazování, [6].

2.2 Magnetická rezonance

Magnetická rezonance (označována zkratkou MR či MRI-z anglického Magnetic Resonance Imaging) patří mezi moderní neinvazivní zobrazovací techniky používané v lékařství při diagnostice. Tato metoda byla díky spolupráci amerického chemika Paula C. Lauterbura a britského fyzika Petera Mansfielda, kteří byli za tuto práci odměněni v roce 2003 Nobelovou cenou za medicínu a fyziologii, uvedena do praxe v roce 1982, [7][8].

MR je původně odvozena od NMR, což je metoda nukleární magnetické rezonance, která je založená na rozdílných vlastnostech atomových jader prvků (v některých literaturách označována jako nukleární magnetická spektroskopie). Mezi nejzákladnější historické začátky magnetické rezonance beze sporu patří, [8]:

1938- I. I. Rabi a jeho tým experimentálně dokazují závislost chování atomů stříbra, vystavených účinkům magnetického pole, na jejich jaderném spinu.

1946- Felix Bloch a Edward Mills Purcell provádějí první úspěšné pokusy s nukleární magnetickou rezonancí na pevných látkách a kapalinách

1972- Američan Raymond Damadian navrhuje využívat nukleární magnetickou rezonanci jako tomografickou zobrazovací metodu (udělen US patent)

1973- Paul Christian Lauterbur získal první MR řez trubic naplněných vodou

1974- J. M. S. Hutchinson a P. C. Lauterbur vytvořili první MR řez živého organismu (laboratorní myši)

1976- P. Mansfield a A. A. Maudsley získali obraz z magnetické rezonance lidského prstu

1977- R. Damadian publikuje první obraz magnetické rezonance lidského hrudníku

Magnetická rezonance stejně jako CT RTG zobrazovací systémy se řadí mezi tomografické zobrazovací systémy. Obě tyto modalities totiž vytvářejí obraz tomografické roviny námi snímané scény v souřadné soustavě a ta je pro CT RTG i MRI totožná. Na rozdíl od CT RTG zobrazovacích systémů, které k přenosu požadované informace mezi zobrazovaným prostředím (scénou) a zobrazovacím systémem využívá ionizující záření v rentgenové části elektromagnetického spektra, spočívá princip magnetické rezonance ve sledování a vyhodnocování signálů, které vysílají vodíkové ionty v magnetickém poli. Signálem u magnetické rezonance je elektromagnetické vlnění v radiofrekvenční části elektromagnetického spektra. Frekvence se pohybuje řádově od jednotek do desítek MHz. Zatímco u CT RTG zobrazovacích systémů je primární parametrické pole jednoparametrické (primárním parametrem je lineární součinitel zeslabení μ), mohou zobrazovací systémy magnetické rezonance provádět selekci nebo kombinaci ze čtyř primárních parametrů – relaxační doby T1 a T2 (biochemické poměry vody v tkáních), hustoty protonových jader (obvykle dána obsahem vody v tkáních) a průtoku protonů (např. v krvi nebo cerebrální tekutině). Jelikož lidské tělo je zhruba ze 70% složeno výhradně z vody, vodíkové ionty $1H$ se vyskytují prakticky v jakékoliv jeho buňce. Signály u magnetické rezonance jsou ovlivněny nejen koncentrací těchto molekul vody v objemovém elementu, ale i jejími chemickými

vzbami, průtokem a pohybem daných molekul. Můžeme tedy říci, že signály u magnetické rezonance reprezentují nejen fyzikální vlastnosti scény, jako tomu je u CT RTG zobrazovacích systémů, ale i chemické vlastnosti snímané scény. Základním principem akvizice obrazových dat magnetické rezonance je fakt, že se snímaná scéna musí nacházet uvnitř homogenního magnetického pole B_0 - u magnetické rezonance vystavujeme tělo intenzitou pole 0,2 ~ 7 Tesla (ve výzkumu pak velikosti intenzity pole dosahují až 20 Tesla). Toto pole uspořádá ionty svými rotačními osami rovnoběžně se siločarami vnějšího magnetického pole, kdy část se uspořádá do polohy, kdy jejich magnetický moment je paralelní s vektorem vnějšího pole a část antiparalelně. Jelikož antiparalelní postavení je energeticky náročnější stav, je takto orientovaných protonů vždy méně a tkáň se navenek začíná chovat magneticky. Rezonance docílíme vygenerováním radiofrekvenčního signálu (RF) na vybrané frekvenci. RF signál excituje protony v jádře atomů vykazujících rotační pohyb (spin) do vyšších energetických hladin. Zároveň díky činnosti pole B_0 dochází k tzv. precesnímu pohybu vybuzených protonů. Precesní pohyb je charakterizován spinem v jednom bodě fixované osy částice vykloněné od osy rotace o úhel jehož velikost je nenulová. Po přerušení RF signálu nastává vlivem relaxačních mechanismů definovaných relaxačními časy T1 a T2 návrat do základního stavu termodynamické rovnováhy těchto jader. Současně při návratu do termodynamické rovnováhy dochází k emisi elektromagnetického vlnění na frekvenci charakteristické pro daná jádra (viz. tab. č. 2), tzv. FID|echo signál (Free Induction Decay|echo). Velikost FID|echo signálu měříme přijímací cívkou a veškeré tyto informace poté slouží jako základ pro vytvoření obrazu MR. K objasnění principu jevu magnetické rezonance lze použít dva modely: kvantově mechanický a makroskopický fyzikální (Blochův). Výsledné obrazy z magnetické rezonance vznikají použitím Fourierovy transformace pro identifikaci lokalizace MR signálu z různých částí vyšetřovaného pacienta. Pomocí Fourierovy transformace můžeme vytvářet 2D a 3D MR obrazy rozdílných velikostí a prostorových rozlišení, [8][9][10].

Částice	ν/B
Elektron	28.025 GHz/T
Proton	42.5781 MHz/T
Neutron	29.1667 MHz/T
²³ Na	11.2618 MHz/T
³¹ P	17.2349 MHz/T
¹⁴ N	3.08 MHz/T
¹³ C	10.71 MHz/T
¹⁹ F	40.08 MHz/T

Tabulka č. 2: Rezonanční frekvence

V praxi magnetická rezonance ukazuje (podobně jak je tomu u zmíněného CT) obraz vyšetřované části těla v řezech, které se mohou dále upravovat a spojovat až k vytvoření 3D obrazu. Jedná se o neinvazivní vyšetření, jehož velkou výhodou proti ostatním zobrazovacím metodám je větší přesnost při zobrazování většiny orgánů.

Díky možnosti multiplanárního zobrazení a výrazného tkáňového kontrastu se magnetická rezonance stává vhodným řešením při zobrazení tzv. „měkkých“ struktur, kdy frekvence využití výpočetní tomografie (CT) a dalších rentgenových zobrazovacích metod zřetelně klesá (rentgenové techniky mají svoji nezastupitelnou roli především při hodnocení patologických změn na strukturách skeletu-tzv. „tvrdá“ struktura). Jelikož při vyšetření mozku se jedná výhradně o zobrazení měkkých struktur, je pro studium souvislostí anatomických změn na mozku a různých neuropsychiatrických poruch vhodné využít právě MR modalitu, která je schopna tyto tkáně korektně rozlišit. Další výhodou magnetické rezonance je fakt, že při vyšetření nepoužíváme rentgenové záření a tím nezatěžujeme vyšetřovanou osobu ionizačními účinky, [7].

Dále pak u vyšetření MR odpadá nutnost použití kontrastní látky s tak vysokou frekvencí jako u jiných vyšetření, čímž vyloučíme možnou alergickou reakci pacienta. Kontrastní látku použijeme jen v případech, kdy může být žádoucí zviditelnit struktury, které by jinak na nativním obrazu z magnetické rezonance nebylo možné odlišit, [7][9].

Hlavní nevýhody magnetické rezonance jsou zejména vysoké pořizovací a provozní náklady, proto tato technologie není prozatím dostupná všem zdravotnickým zařízením.

Při provozu magnetické rezonance jsou přítomny tři druhy fyzikálních polí:

- Statické magnetické pole
- Proměnné magnetické pole
- Elektromagnetické pole

Velmi silné statické magnetické pole může mít v konečném důsledku negativní vliv na rychlost vedení nervového vzruchu, způsobovat poruchy srdečního rytmu, změny kinetiky buněčných enzymů, změny v orientaci makromolekul včetně DNA a v indukci elektrického napětí podél struktur s pohybujícím se vodivým obsahem (cévy s tekoucí krví, srdeční dutiny). Největší nebezpečí celé magnetické rezonance pro pacienta a lékařský personál však zůstává přítomnost feromagnetického materiálu v různých formách (např. nůžky, skalpely, respirátory, tlakové plynové nádoby, implantované kardiostimulátory, naslouchátka, cévní svorky, stenty, kavální filtry, umělé srdeční chlopně, endoprotézy, cizí kovová tělesa jako střepiny a projektily, atd.) v těle vyšetřované osoby, což může zcela zamezit provedení vyšetření. Proměnné magnetické pole negativně ovlivňuje nervovou dráždivost a jeho působením mohou také vznikat patologické zrakové vjemy, proto jsou technické parametry gradientových systémů limitovány normami, [8].

Kvůli výše uvedeným typům kontraindikací k MR vyšetření je nutné, aby vyšetřující lékař byl řádně seznámen se všemi možnostmi a skutečnostmi, které mohou mít negativní důsledky. Na většině pracovišť se proto před samotným vyšetřením magnetické rezonance nechává vyplnit pacienty krátký dotazník, kde se zjišťuje, zda pacient nemá, [8][9]:

-implantovaný kardiostimulátor

-přítomny kovové předměty (osteosyntetický materiál, kloubní protézy, insulinové pumpy, stomatologické implantáty, nitroděložní tělíška, atd.)

-strach z uzavřených prostor (klaustrofobie)

-pozitivní těhotenský test (přestože zatím nebyl prokázán žádný negativní vliv MR na vývoj plodu, doporučuje se provádět vyšetření, jen pokud není možné použít ultrazvuk)

Vyšetření magnetickou rezonancí obvykle trvá v rozmezí 10-30 minut (čas vyšetření závisí na vyšetřované části pacienta, kladených požadavcích lékaře a také na použitém přístroji pro MR). Moderní přístroje umožňují neustále rychlejší provedení vlastního vyšetření a tím snižují náklady na samotné vyšetření, [9].

Výstupem vyšetření magnetickou rezonancí jsou informace v podobě snímků, které jsou přístupné ihned po skončení vyšetření, jelikož veškerá data jsou ukládána již v průběhu vyšetření. Pro ukládání, skladování a následný přenos výsledků vyšetření magnetickou rezonancí se úspěšně prosadil standard DICOM (Digital Imaging and Communication in Medicine), který je blíže popsán v části 3.3.3).

3 Struktura a bezpečnost dat ve zdravotnické péči

Při poskytování lékařské péče je potřeba, respektive povinnost, aby lékař vedl příslušnou zdravotnickou dokumentaci obsahující záznamy o poskytované péči a reakcích pacienta na danou léčbu. Zdravotnická dokumentace obsahuje souhrn veškerých údajů o provedených vyšetřeních a dalším průběhu. Na jedné straně, pokud je dokumentace správně vedená, chrání lékaře před případným stíháním v důsledku porušení povinností vyplývajících z jeho povolání a na straně druhé je také podkladem pro pacienta. V dnešní legislativě platí, že všechna zdravotnická zařízení jsou povinna vést zdravotnickou dokumentaci (tento právní stav platí v plném rozsahu pro všechna zdravotnická zařízení od roku 2001 a zároveň dle zákona o ochraně osobních údajů vystupuje zdravotnické zařízení jako správce a zpracovatel osobních údajů). Lékařská zařízení jsou proto v této souvislosti povinna přijmout taková opatření, aby nemohlo dojít k neoprávněnému nebo nahodilému přístupu k osobním údajům, k jejich změně, zničení či ztrátě, neoprávněným přenosům, k jejich jinému neoprávněnému zpracování, jakož i k jinému zneužití. Pokud mluvíme o elektronické dokumentaci, Česká lékařská komora (ČLK) dlouho upozorňovala na to, že největším problémem plánovaného převedení zdravotní dokumentace do elektronické podoby je právě ochrana citlivých osobních údajů pacientů a ochrana duševního vlastnictví lékařů. O možnostech vedení elektronické dokumentace pacientů se v České republice mluví již dlouho. V roce 2007 bylo založeno občanské sdružení zabývající se vytvořením otevřené diskuze o rozvoji elektronického zdravotnictví jak v České republice, tak i v Evropské unii. Bezpečnost, jako jedna z nejdůležitějších priorit elektronické dokumentace, se stala velmi diskutovaným problémem. Digitální systémy na RDG pracovišti by měly omezit možnost selhání lidského faktoru a rovněž tyto systémy musí garantovat, aby se přenášená informace dostala na správné místo a neztratila se během přenosu. Už při manuálním přesouvání snímků se často ukázalo, že rentgenové snímky mnohdy putovaly po předem nedefinovatelných cestách (nemocnice, sanitky, atd.) a často docházelo i k jejich ztrátě, [11].

Na začátku roku 2009 vydala Česká lékařská komora své stanovisko (viz příloha) k elektronické dokumentaci, které znamená silnou podporu obhájčům pokroku ve vedení lékařských záznamů, ale zároveň se snaží vzít v potaz argumenty odpůrců digitalizace zdravotnické dokumentace. Česká lékařská komora vystupuje ze své doposud velmi konzervativní pozice v tomto tématu, ale zároveň stanovuje velmi přísná kritéria pro možnosti nakládání s osobními daty veřejnosti, kdy klade velký důraz na respektování patientských práv dle evropských norem. Tento krok dal právo se domnívat, že v České republice se elektronická dokumentace během krátké doby stane akceptovanou a běžně využívanou realitou, [12].

V důsledku nárůstu požadavků ve sféře zdravotnictví se ovšem bez využití nejmodernějších informačních a komunikačních technologií nebylo možné obejít. V rámci zajištění optimální

zdravotní péče o pacienty bylo nutné, aby požadované informace byly ve správný čas na správném místě. Odpovědí na zmíněné požadavky se stalo zavádění principů eHealth. Pojmem eHealth (elektronické zdravotnictví) označujeme řadu nástrojů využívajících informační a komunikační technologie za účelem uchovávání a výměny informací ve zdravotnictví. Mimo jiné pojem eHealth vyjadřuje stádium rozvoje medicínské informatiky. Jednou z hlavních výhod eHealth je zprostředkování dostupnějšího systému zdravotnických služeb a informací občanům i zdravotnickým pracovníkům, čímž zároveň umožňuje zvýšení zdravotní uvědomělosti populace a dále zkvalitnění a zefektivnění poskytované zdravotní péče [13].

Dle magazínu IZIP zahrnuje elektronické zdravotnictví zejména: medicínské informační systémy, předávání údajů mezi zdravotnickými zařízeními, předávání údajů mezi zdravotními pojišťovnami a ostatními subjekty, elektronické zdravotní karty, elektronické recepty, interakci mezi pacienty a poskytovateli zdravotní péče, procesní podporu, elektronické lékařské záznamy a dokumentaci, [14].

Na princip zavádění principů eHealth lze nahlížet ze tří hlavních úhlů pohledu a to z pohledu zájmů skupiny pacientů, skupiny zdravotních odborníků nebo lékařů a nakonec z hlediska zdravotnických autorit. Mezi nejdůležitější zájmy skupiny pacientů řadíme [15]:

- zdokonalení přístupu k nabízeným službám
- rychlejší přístupnost poskytovaných služeb
- redukci čekací doby
- integraci poskytovaných služeb
- snížení počtu nutných klinických testů
- demokratičtější možnost volby pacienta (čas, místo, ošetřující lékař)

Pro zájmovou skupinu lékařů je snaha podpořit především tyto prvky:

- zlepšení efektivity lékařské činnosti
- nabídka nových možností komunikace mezi lékaři
- snadnější přístup k relevantním informacím
- získání nových eventualit plánování práce
- přístup do elektronických knihoven

Z hlediska zdravotnických autorit je veškerý zájem koncentrován především na:

- efektivitu služeb
- redukci duplicitních úkonů
- bezpečnost pacienta
- výsledná spokojenost zdravotnických profesionálů

Současný stav projektu eHealth je ve fázi výzkumu a pilotních projektů. Projekt eHealth je však podporován v sítích akademických subjektů.

Aby byla možná funkce jak jednotlivých částí systému tak i systému jako celku, je nutné, aby součástí eHealth byla vzájemná interoperabilita veškerých dílčích struktur. Navíc jakákoli chyba ve zdravotnické dokumentaci pacienta může zapříčinit ohrožení zdraví či úmrtí pacienta a je tedy nezbytné, aby datová komunikace probíhala bezchybně. Sdílení nestrukturovaných dat, tedy dat, která by neměla danou formu, by bylo značně složité, jelikož takováto data by vyžadovala další lidské zpracování. Tento typ dokumentace je typický pro papírové karty lékařů, kdy hovoříme o tzv. neparаметrické dokumentaci. Zprávy v těchto kartách mohou vypadat například následovně: Pacient Marek Novák, narozený dne 8.6.1970, byl hospitalizován dne 6.8. 2009, prudká bolest břicha, diagnostikována apendicitida. Zatímco lékařská mluva má implicitní charakter, kdy lze správně pochopit význam prezentovaného obsahu zdravotního záznamu přímo ze souvislostí, počítačový software potřebuje vyjádření explicitní. Aby bylo možné data sdílet pomocí komunikačních technologií, bylo nutné vytvořit dokumentaci parametrickou (každý parametr jako je jméno, příjmení, věk, pohlaví, výška, diagnóza apod., má své místo, označení, jednotky atd.), která obsahuje strukturovaná data,[16].

Základní, jednorozměrnou klasifikací zdravotního záznamu je klasifikace dle MKN (Mezinárodní Klasifikace Nemocí), v zahraničních pramenech pak označována zkratkou ICD (International Classification of Diseases). Kódování diagnóz dle MKN bylo poprvé navrženo Jacquesem Bertillonem v roce 1893, kdy mělo sloužit výhradně pro klasifikaci příčin úmrtí. Postupem času byla tato klasifikace několikrát revidována. Aktuální je 10.revize (MKN-10), kterou koordinovala Světová zdravotnická organizace (WHO-World Health Organization) a v České republice je povinná od roku 1994. Konstrukce kódu MKN je rozdělena na hlavní písmeno (vybrání diagnózy z 20 hlavních skupin diagnóz), dvě číslice (název diagnózy) a další 1-2 číslice za desetinnou tečkou pro upřesnění diagnózy. Pro vlastní kódování diagnózy se používají jen písmena A až T a písmeno U je rezervováno pro diagnózy objevené před vydáním další revize. Dále písmena V, W, X a Y jsou v kódu MKN použita pro kódování příčin diagnózy a písmeno Z je rezervováno pro kódování faktorů ovlivňujících zdravotní stav pacienta. MKN je jednorozměrná klasifikace, kdy každému kódu odpovídá jedna diagnóza. Velkou výhodou kódování MKN je její jednoduchost a snadné použití. Využití v klinické praxi je ovšem ne vždy optimální, protože často potřebuje lékař zadat přesnější diagnózu, aby nedošlo k nejednoznačnosti vyplněného záznamu. Jelikož primárním cílem předkládané práce bylo vytvořit webové rozhraní pro sběr obrazových dat, kde by detekce morfologických změn v MRI obrazech mozku byla dána výsledkem statistického porovnání více obrazů, bylo v praktické části vybráno právě kódování dle MKN. Pro statistické účely je klasifikace diagnóz dle MKN plně vyhovující.[17]

Další existující klasifikací zdravotního záznamu je SNOP (Systematized Nomenclature Of Pathology). Nomenklatura SNOP, která byla poprvé publikována v roce 1965 pro psaní závěrů patologického ohledání zemřelého jedince, je již čtyřrozměrná klasifikace. Čtyřmi hlavními osami jsou topografie (místo projevu nemoci), morfologie (forma/struktura nemoci),

etiologie (příčiny nemoci) a funkce (projevy nemoci). Z nomenklatury SNOP vznikla později (1974) klasifikace SNOMED (Systematized Nomenclature of Medicine), kdy ke čtyřem hlavním osám SNOPu byly pro upřesnění zdravotního záznamu přidány ještě další 3 osy (nemoci, procedury, zaměstnání), [18].

Alternativou vyjmenovaných standardních možností kódování diagnóz se stalo vytvoření kódování diagnózy pomocí stromové struktury. Výhodou konstrukce diagnostické věty pomocí stromové struktury je fakt, že vytvořená věta může obsahovat i údaje, které nejsou v původní větě lékařem zmíněny, ale v počítačovém kódu existují. Nevýhodou stromového kódování je fakt, že se jedná o nestandardní kódování. Ve zdravotnictví České republiky je povinné pouze kódování dle MKN. Kódování pomocí stromové struktury je nestandardní a v českém zdravotnictví se používá jen vyjímečně. Kódování SNOP je pouze doporučeno pro patologická pracoviště ČR. Kódování SNOMED je používáno především v USA, v ČR se nepoužívá, [19].

Důvodem zavedení standardizované dokumentace byla zejména snaha o zkvalitnění vedené zdravotní dokumentace, snížení chybovosti, vyloučení duplicity záznamů a ulehčení administrativní činnosti lékařů, [41].

V zájmu umožnění sdílení strukturovaných dat, je nutná dohoda mezi komunikujícími subjekty, která musí specifikovat několik aspektů. Mezi tyto aspekty patří především pořadí ve kterém jsou příslušné položky posílány, případně zda je každá položka korektně označena. Rovněž musí specifikovat, kterými znaky jsou položky navzájem odděleny, aby došlo k jejich správnému rozeznání. V neposlední řadě musí být předem definován datový formát jednotlivých položek a jejich význam. Této dohody mezi jednotlivými stranami lze dosáhnout vhodnou standardizací, ta by měla umožnit nejen kompatibilitu jednotlivých částí systému, ale zároveň by měla pomoci maximálně omezit možnosti zneužití dat pacienta, [16].

3.1 Informační standardy ve zdravotnictví

Existuje několik organizací, které se zabývají informačními standardy ve zdravotnictví. Mezi nejvýznamnější patří:

ISO – International Organisation for Standardization – největší organizace (pobočky ve 159 zemích) zabývající se vývojem celosvětově rozšířených standardů. Na standardy zdravotnické informatiky se zaměřuje technická komise TC 215, [20].

CEN – European Committee for Standardization – hlavní zprostředkovatel standardů a technických specifikací v Evropě. Na standardy zdravotnické informatiky se zaměřuje technická komise TC 251, [21].

HL7 - Health Level 7- nezisková organizace zabývající se vývojem mezinárodních zdravotnických standardů. Level 7 je odkazem na 7-úrovňový model ISO, kde 7. úroveň je úroveň aplikační, řešení komunikace je tedy závislé na použitém softwaru, hardwaru či síti. Tato organizace byla založena v roce 1987 v USA skupinou dobrovolníků, kteří již tehdy usilovali o standardizaci komunikace v lékařských zařízeních, [22].

Název organizace HL7 je zároveň názvem rozšířeného standardizovaného datového formátu, který slouží pro nemocniční využití. Standard HL7 byl speciálně vyvinut jako podpora systémům zdravotní péče. Jeho výhodou je pomoc při standardizaci mezi rozhraními systémů. Datový formát HL7 vznikl ve Spojených státech amerických a momentálně patří do ANSI (American National Standards Institute) standardu a je také členem ISO TC251. Mezi základní charakteristiky a cíle HL7 patří zprostředkování formátů a protokolů pro výměnu datových záznamů mezi počítačovými systémy ve zdravotnictví, dále se snaží o standardizaci formátů a unifikaci rozhraní, chce zlepšit účinnost komunikace, nabízí návod pro dialog mezi zúčastněnými stranami při ujednávání rozhraní, přičemž minimalizuje počet rozhraní a výdaje na jejich implementaci a to o 60 % až 80 %, [22] .

Formát HL7 se snaží o transparentnost kódování pro ostatní zdravotnické systémy, které využívají tento standard. Aktuální postavení HL7 dokazuje, že se HL7 stal nejen využívaným komunikačním standardem ve zdravotnictví, ale také fakt, že HL7 dává impulsy pro celosvětovou standardizaci komunikace ve zdravotnických systémech. [23].

Vedle HL7 zároveň existovala také snaha o vytvoření evropské alternativy k tomuto americkému formátu. O vytvoření takovéto alternativy se snažila organizace EWOS (European Workshop on Open Systems) založená v roce 1987, ovšem po 10 letech neúspěšných snah ukončila tato organizace v roce 1997 svou činnost. Za jejího pokračovatele by se dal označit systém ISSS (Information Society Standardization System) spadající pod CEN, [24].

Datový standard MZ ČR začal vznikat zhruba od roku 1992, kdy se teprve zvažovalo, zda využívat standardy cizí, či zda vytvořit standard vlastní. Prvními tvůrci standardu byli zástupci lékařských fakult, IPVZ (Institut postgraduálního vzdělávání ve zdravotnictví), MZ a několika firem zabývajících se tvorbou IS, NIS nebo LIS. První verze, takzvaný "Datový standard ministerstva zdravotnictví verze 1" neboli DS 1.0 či hovorově DASTA byla uveřejněna ve Věstníku MZ ČR v roce 1994. DS 1.0 ovšem ještě zdaleka neobsáhla veškerou problematiku a v podstatě zcela opomněla problematiku laboratorního informačního systému. Práce na DS proto dále pokračovala s nově rozšířeným týmem a došlo také ke vzniku Národního číselníku laboratorních položek (NČLP), který byl vytvořen ve spolupráci s IFCC (International Federation of Clinical Chemistry) na základě jejich nomenklatury. Výsledkem práce nového týmu byla první plně použitelná verze DS 1.0 a NČLP, která byla publikována a uvedena do praxe v roce 1997. Vývoj DS pokračoval i nadále a zatímco první verze využívala souborů TXT a 2. a 3. verze používala soubory DTD, nynější verze 4 využívá souborů XML. Za další výhodu těchto datových standardů lze považovat i fakt, že na stránkách ministerstva zdravotnictví (<http://ciselniky.dasta.mzcr.cz>) je možné nalézt veškerou relevantní dokumentaci k DS včetně návodů, pomocného softwaru, upgradů apod. MZ se neustále snaží o zdokonalování a rozšíření možností aplikace DS, a proto dnes obsahuje nejen datové bloky pro přenos dat pacientů, ale i bloky pro testování pitné a užitkové vody, bloky pro laboratorní příčky apod. DS umožňuje přenos mnoha různých dat např: identifikační data pacienta, základní informace o pacientovi, anamnézu, očkování, alergie, zprávy z laboratoře a mnohé další, mimo jiné také tzv. „klinické události, kde příkladem takovéto události laboratorní

vyšetření, vyšetření RTG (CT, SONO) spirometrická vyšetření aj. Jako hlavní přednosti těchto standardů uvádějí jejich tvůrci fakt, že standardy vznikaly v cílovém prostředí a bylo tedy možné zohlednit místní požadavky a potřeby. Jako další výhody autoři udávají možnost předávání dat mezi IS (informačními systémy) v různém rozsahu dle potřeby, dále možnost předávání komplexních systémů dat třetím stranám a v neposlední řadě možnost předávání dat mezi IS jednoho uživatele, [25].

Za další možnou alternativu standardů HL7 by se daly považovat standardy neziskové organizace CDISC (Clinical Data Interchange Standards Consortium). Tato světová organizace byla založena v roce 2000 s cílem vytvořit sadu standardů, které mají vést k podpoře elektronického získávání, vyměňování, odesílání a archivace dat z klinických i preklinických studií. Mezi nejdůležitější standardy této organizace patří SDTM (Study Data Tabulation Model), který je standardem pro data z klinických i preklinických případů, tento model se skládá ze tří komponent: nomenklatury, obsahu a struktury záznamu. Dalšími standardy jsou například ODM (Operational Data Model) a CDASH (Clinical Data Acquisition Standards Harmonization), který popisuje doporučený minimální klinický záznam. Nicméně v roce 2001 organizace CDISC a HL7 uzavřely dohodu, ze které vyplývá závazek sjednotit standardy CDISC s HL7, za tímto účelem začala CDISC nový projekt pod názvem BRIDG model (Biomedical Research Integrated Domain Group), který má být jakýmsi mostem (z anglického slova bridge = most) mezi různými standardy, organizací a komunitami, [26].

3.2 Klinické registry

Termín registrace má mnoho významů – kromě sběru či registrace klinických dat se užívá také pro registraci obrazů, která ale s organizovaným sběrem v neinterventních klinických studiích nijak nesouvisí a představuje podoblast zpracování obrazů. Pojem registrace (v některých literaturách označována také jako „koregistrace“) obrazů spočívá v rotaci a posunutí obrazu tak, aby jejich vzájemná poloha a natočení byla totožná. Zejména při dynamických a opakovaných kontrolních vyšetření kdy je nutné pro správné vyhodnocení změn (např. MR obrazy řezů, CT, atd.) aby pořízené obrazy měly stejnou polohu a prostorovou orientaci, zaujímá důležitou roli automatická registrace obrazu. Jedná se o registraci obrazu využívající parametrické geometrické transformace ve smyslu rotace a translace. Protože jakýkoliv sebemenší vzájemný posun může u některých vyšetření vést k mylnému hodnocení a tím i ke špatné diagnóze pacienta, je nezbytné, aby automatická registrace pracovala optimálně, [9].

Na rozdíl od registrace obrazu, rozumíme klinickým registrem určitou formu databáze lidí, kteří jsou ze specifického důvodu pod odborným lékařským dohledem. Klinické registry systematicky sbírají všechny informace týkající se zdraví sledovaných jedinců. Je nutné zdůraznit, že klinický registr (na rozdíl od klinické studie, které jsou prováděny z důvodu testování bezpečnosti nebo efektivity nového terapeutického procesu či léku) sbírá data přímo z praxe. Elektronický registr bývá zpravidla založený na počítačové databázi, která musí být dostatečně dimenzována na špičkové zatížení a splňovat přísná bezpečnostní kritéria. Klinické

registry se v medicíně využívají především tam, kde je nutné provádět studie velkého počtu pacientů. Tyto studie jsou zvláště účelné při výzkumu tzv. komplexních chorob, kam mj. patří většina psychiatrických poruch. Přestože se jedná o nemoci, které svým výskytem patří mezi relativně časté onemocnění, nejsou jejich příčiny vzniku přesně známy. Primárním účelem klinických registrů je získání statisticky významných informací při studii těchto nemocí, [27].

Informace v klinických registrech jsou zaznamenávány průběžně při každém vyšetření a z celé vyšetřované populace. Data použitá v klinických registrech se obvykle získávají přímo z klinických záznamů nebo přes speciálně navržené (např. elektronické) formuláře k získávání dat. Například v evropském EUROSCORE registru se data sbírají speciálně pro účely registru již během chirurgického zákroku. Klinické registry se snaží nejvhodnějším a nejpresnějším způsobem poskytovat všechna monitorovaná a orientační data, čímž dosahují největšího potenciálu ke zlepšení výkonu zdravotní péče napříč institucemi a poskytovateli. Bohužel počáteční náklady na zavedení i následný provoz klinických registrů jsou velké a tak se prozatím klinické registry aplikují pouze tam, kde je očekáváno, že zavedení klinických registrů bude mít časem nezastupitelnou roli a povede ke zlepšení kvality lékařské péče. Mezi nejdůležitější faktory, které limitují rozsah a kvalitu klinického registru, patří zejména, [28]:

- množství uchovávaných dat
- nízká kvalita kontroly
- neadekvátní právní legislativa
- nedostatečné sponzorování klinických registrů

Zde je nutno podotknout, že všechny zmíněné faktory mohou mít obrovský vliv na výslednou kvalitu registru a je tak účelné volit kompromis mezi výší nákladů a zvolenými parametry. S ohledem na zmíněné záležitosti byly ve světě, v zájmu poskytnutí solidní základny k podpoře tvorby budoucích registrů, vytvořeny tzv. manuály pro tvorbu registrů, jejichž cílem je pomoci lékařům, technickým pracovníkům nebo pacientům volit co nejlepší rozhodnutí při tvorbě registru na poli zdravotní péče, ale zároveň ponechat možnost rozdílnosti patřičných registrů podle specifických požadavků každého typu registru.

S výjimkami případů, kde je sběr dat nařízený legislativou platí, že k provozu dat v klinickém registru je potřeba mít souhlas etické komise a zároveň souhlas získaný od všech účastníků nebo jejich nejbližších příbuzných, [27][28].

3.2.1 Základní pravidla pro klinické registry

a) Sběr dat by se měl provádět tak, aby získaná data byla co nejsignifikantnější k příslušné léčbě či úseku léčby.

b) Data by měla být sbírána tzv. sběrateli dat, kteří jsou adekvátně vyškoleni zvláště v souvislostech týkajících se interpretace pořízených dat.

c) Veškerá data by měla být jednotně a jednoduše dosažitelná z primárního zdroje dat

d) V klinických registrech by měly být, kdekoliv je to možné, používány standardní definice, terminologie a specifikace v zájmu umožnění smysluplných srovnání a připojení k dalším registrům a databázím, schválí-li to etická komise.

e) Metody používané pro sběr dat v klinických registrech by měly být systematické a používat stejné postupy v různých institucích, které se podílí na poskytování dat.

f) Klinické registry by měly rovněž vytvářet datové slovníky, aby zajistily, že při sběru a ukládání dat bude použit stejný postup

g) Klinické registry by měly mít schopnost rozšířit svůj rozsah skrze spojení s dalšími registry chorob či s dalšími databázemi.

Klinické registry provozované v České republice prozatím pracují výhradně s daty uloženými v textové podobě. Zřídka kdy se v existujících klinických registrech využívají data obrazová, a to jen v registrech zahraničních. Legislativní aspekty multicentrické studie využívající obrazová data z MRI, jsou podobné legislativním aspektům klinických registrů, ovšem vzhledem k tomu, že klinické registry nepracují s obrazovými daty, nebyla u nás problematika sdílení obrazových dat v rámci multicentrických studií doposud zpracována.

3.2.2 Regulace rizika a zvýšení bezpečnosti

Registry by měly sbírat objektivní a spolehlivé kovarianty pro regulaci rizik, což umožní lékařským pracovníkům počítat s faktory mimo jejich kontrolu a to pomocí vhodných statistických opatření. V zájmu ochrany dat musí být registry v ČR vytvářeny s garancí eliminovat neoprávněný přístup k těmto datům a zároveň veškerý sběr, ukládání a přenos dat z klinických registrů musí odpovídat české legislativě, [27].

Data z klinických registrů by měla být kontrolována podle zdrojových záznamů příkladových případů. Nekompletní a nepřesná data by měla být nalezena a identifikována datovým centrem a co nejdříve opravena. Klinické registry by měly začleňovat procesy ukládání dat, které jsou adekvátně podporované kontrolami platnosti a rozsahu. V zájmu bezpečnosti soukromých dat, musí provozování registru obsahovat procedury, které zajistí, že data jsou používána jen dohodnutým způsobem, [28]

3.2.3 Kvalita

Institut medicíny IOM (Institute of Medicine) definuje kvalitu jako stupeň do jaké míry zdravotní služby pro jednotlivce a populaci zvyšují pravděpodobnost výskytu požadovaných zdravotních výsledků a jsou konzistentní s nynějšími profesionálními znalostmi. Momentálně je velmi těžké změřit kvalitu lékařské péče poskytované českými nemocnicemi a zdravotními službami. Jedním z mála ukazatelů mezinárodně srovnávatelných statistik může být považována například průměrná délka života a procento porodní úmrtnosti. Ovšem tato měřítka jsou značně ovlivněna sociálními podmínkami, které jen málokdy souvisí s kvalitou poskytované lékařské péče. Ba co víc, i přes pozitivní výsledky zmíněných statistik existují pokračující znepokojení, že kvalita zdravotní péče nemusí mít jednotně vysoký standard.

Většina strategií jak monitorovat a zlepšovat kvalitu spočívají například v ověřování kvalifikace pracovníků, analýze medicínských záznamů, klinických auditech, pitvách, patientských stížnostech, akreditací nemocnic a průzkumech spokojenosti pacientů. Bez spolehlivého systému monitorování výsledku uvnitř institucí existuje malá šance pro pracovníky, aby si byli vědomi toho, jaké jsou jejich služby ve srovnání s ostatními. Při následném šetření po negativních událostech se často kritizuje nedostatečná schopnost systému pro ranou detekci chyby a iniciativní monitoring systému. Využitím a soustředěním se na klinické registry i jako prostředky měření kvality péče je hodnotný způsob jak se touto součástí každodenní praxe vyrovnat. [28].

3.2.4 Sběr dat do klinického registru

Jednotlivé prvky dat, začleněné do klinických registrů, musí být vybrány tak, aby umožňovaly základní shromážděnou variabilitu s celkově minimálním zatížením. To vyžaduje, aby byly zaznamenány v klinických záznamech nebo elektronických databázích relativně standardizovaným způsobem a aby byly snadno dostupné. Jelikož klinické registry sbírají informace průběžně, každý datový prvek požadující manuální nasazení významně přidává na celkových nákladech klinických registrů a potenciálně tak snižuje kvalitu výsledného klinického registru jako celku. V praxi je vždy nutná balance mezi rozměrem dat potřebných ke správnému popisu pacienta a tím co je pro nás finančně dostupné.

3.2.5 Sběrné nástroje

Veškerý sběr dat by měl být pořizován časově co nejdříve k relevantní události, která tento sběr dat indukuje, jelikož to nám dává nejlepší možnost ujistit se, že všechny příslušné sféry mohou být následně bez problémů dokončeny. Chybějící data je těžké získat zpětně a s uplynulým časem se to ještě více zhoršuje. Pro primární zachycení dat z medicínských záznamů, zvláště ve fázi vytváření registru, když se soubor dat ještě může měnit se stále nejvíce používají papírové formuláře. Bohužel zde existuje největší riziko vzniku chyb během přepisu dat v důsledku selhání lidského faktoru. Jedná-li se o systém založený na webové aplikaci či mluvíme-li o stolních počítačích, zde můžeme zavést software pro kontrolu (konzistence, věrohodnosti dat, atd.), [27][28].

Elektronický sběr dat do klinického registru za použití mobilního zařízení nebo běžného počítače nabízí také například výhodu omezení duplikace datových vstupů a zmenšují s tím spojené náklady. Problém klinických registrů může nastat v tom, že většina databází obsahuje chyby vzniklé při vkládání dat, rozdíly v kódování a nedostatek klinických detailů pro správnou diagnózu. Registr obsahuje kromě obrazových informací také spoustu patientských údajů jako je věk pacienta, pohlaví, onemocnění, anamnéza, závažnost, léčba, atd. Výsledné registry nemusí sloužit jen lékařům, kteří tím získávají lepší přehled o pacientech, ale také pacientům samotným. Přístupem do registru lze zvýšit odbornou informovanost široké veřejnosti a informovat tak o výskytu různých chorob, [28].

3.3 Archivy klinických obrazových dat

Pod pojmem digitalizace obecně rozumíme převod analogového formátu do digitálního tvaru. Digitalizace pořízených obrazových dat nastala zejména s velkým rozvojem digitálního způsobu pořizování obrazu ve 20. století a také díky rozvoji nosičů dat (CD, DVD, atd.). Při použití elektronického zpracování máme totiž díky zvětšující se kapacitě „skladovacích“ prostorů možnost sestavování velkých souborů dat pacientů, což vede k relevantním výsledkům při hledání optimální diagnostiky a následné terapie pacienta. Elektronická data můžeme také využít pro výukové účely, přičemž velkou výhodou je především rychlá a snadná aktualizace těchto dat. Digitalizace obrazových dat patří aktuálně k nutným trendům vývoje ve zdravotnických zařízeních a propojuje dostupné informační technologie a medicínu. V lékařství se s pojmem digitalizace poprvé setkáváme zhruba od 70. let 20. století kdy jsou do lékařství zaváděny digitální přístroje CT a MR. Zatímco se přístroje po fyzické stránce neustále miniaturizují, jejich využití a přínos stále roste. Jednou z největších výhod, kterou digitalizace lékařských pracovišť přináší je bezesporu technická dostupnost. Lékařský diagnostik v takovém případě nemusí manuálně vyhledávat rentgenové snímky z minulých vyšetření, popřípadě čekat na aktuální vyšetření než pověřený laborant pořídí a přepraví snímky přímo k němu, ale může využít nemocniční síť a dostat se tak ke snímkům mnohem dynamičtější cestou. Další výhodou digitalizace obrazových dat je také možnost využití sdíleného propojení k dalším nemocničním institutům. Snímky mohou být prezentovány a hodnoceny přímo z obrazovky, což znamená, že se lékařské pracoviště obejde bez filmů a dalších chemických látek. Odpadá tak vyvolávání filmu ve velkých tmavých prostorách, čímž nemocnice ušetří prostor i pracovní vytíženost personálu. Rovněž pokud se filmy přestanou vyrábět, redukuje se, díky vyřešení problému s odpadem (škodlivé chemikálie a filmy), zátěž kladená na životní prostředí. Možnost rychlého přístupu k informacím může být rozhodující faktor při kritických situacích, kdy nová digitální technika zkracuje dobu vyšetření a snímky mohou být lékařem hodnoceny na monitoru již při prováděném vyšetření. Jedna ze zmiňovaných výhod, kterou je zlepšení přístupu k informacím, sebou přináší ovšem i problémy. V dnešní době nejsou všechny snímky digitální, takže přestože může být lékařské pracoviště nově digitalizováno, pořád většina snímků je ve formě filmů. Zde musí být rozhodnuto, zda má být celý tento typ archívu digitalizován, což se na první pohled může jevit jako logické a jediné řešení. Ovšem na druhé straně stojí fakt, že většina těchto starých snímků již nebude opakovaně potřebná a tak se nápad digitalizace jeví velmi neefektivně.

Různými alternativami a kompromisem je například digitalizace archívu podle potřeby lékařů, čímž zase narážíme na problém s přítomností jak konvenční formy filmu, tak i digitální formy. V České republice je dle zákona nutno skladovat rentgenové snímky po dobu 5 let, což by znamenalo, že při přechodu na digitální formu bychom měli dva v podstatě nezávislé archívy po dobu 5 let, což je v praxi velmi nežádoucí. Zlepšený přístup k informacím ovšem přináší i mnohá nebezpečí. Pokud by se digitální systém ocitl mimo provoz, všechny informace by byly rázem nedostupné. Tento problém bohužel nemusí vyřešit ani záložní systémy, které mohou být rovněž mimo provoz. Jmenované negativum v porovnání s existujícími systémy není zase tak velké jak se na první pohled jeví, uvědomíme-li si, že tento problém se může vyskytnout i u konvenčních filmů. U klasického archívu se při požáru (či jiné katastrofě) může nedostupnost informace rovněž stát nepříjemnou realitou. Jak u klasického tak i u digitálního systému musíme tedy věnovat velkou pozornost bezpečnosti a řídit se striktními bezpečnostními předpisy. Rozhodneme-li se srovnávat náklady na digitální systémy, musíme si uvědomit, že u digitálních systémů je třeba počítat s postupnou obměnou stávajících přístrojů a vylepšování digitálních systémů. Náklady na filmy a chemikálie se redukují, ale pořizovací náklady a náklady na provoz jsou vyšší u digitálních systémů. Obecně se odborníci domnívají, že digitální systémy budou v budoucnu levnější, ovšem nesmíme zapomínat nejen na náklady spojené s odborným zaučením a průběžným vzděláváním personálu ale i na náklady z důvodu potřeby mít kvalifikovaný personál pro udržování provozu systému. Největším argumentem proč využívat digitální systém je zvýšení kvality a tím i větší diagnostický přínos pro vyškolené lékaře, [29].

3.3.1 Internetové sdílení

Vrátíme-li se zhruba o 15 let zpátky, jen málokdo věděl, co to Internet vůbec je, přestože první síť vznikla již koncem 60. let dvacátého století. Rozvoj internetu nastává až v polovině devadesátých let a zpočátku pouze v neziskové sféře. S postupem času jsme zaznamenali mohutný nástup internetu jako významného informačního média a začala se tak vytvářet zcela nová koncepce poskytovaných služeb, vycházejících z faktu, že internet musí svému uživateli poskytnout informaci v požadované formě a pokud možno okamžitě. Právě z tohoto hlediska vznikají na internetu tzv. digitální úložiště dat, která můžeme charakterizovat jako systematicky organizovaný a spravovaný soubor převážně elektronických zdrojů, tj. digitálních dokumentů či dokumentů, které byly do digitální podoby převedeny, a to vše s odpovídajícími elektronickými službami. Digitální úložiště zpřístupňují nejen tyto zdroje na základě jejich akvizice, uspořádání, uchování, vyhledávání a distribuce, ale poskytují i obdobné zdroje z jiných souborů umístěných v globálním prostoru konkrétní populaci uživatelů prostřednictvím počítačových sítí v režimu online. Postupem času se tento trend dostává do dalších sfér a jednou z těchto sfér je právě zdravotnictví. Cílem se stává vybudovat společný archív digitálních medicínských dat, který by zaručoval rychlou dostupnost pro lékaře a možnost vzdálené spolupráce více lékařů přes internet. Mezi základní požadavky budování digitálních medicínských archívů patří zejména vývoj kvalitních systémů pro archivaci, což je umožněno především díky velkému nárůstu kapacity skladovacích technologií a díky rostoucí přenosové rychlosti internetu, [30].

3.3.2 PACS

Zkratka PACS (vycházející z anglických slov Picture Archiving and Communication Systems) byla poprvé použita radiologem Dr. Andrew Duerinckxem v roce 1982 na VA North Texas Healthcare University, kde zorganizoval první PACS konferenci jako "First International Workshop and Conference and Picture Archiving and Communications Systems (PACS) and Medical Applications", [31].

Původním cílem počítačového systému PACS, který tvoří archív jako úložiště dat na centrálním serveru a dále systém, který s tímto archívem komunikuje, byla možnost nahradit tzv. „neelektronickou“ formu předávání obrazové informace formou „elektronickou“. Nejjednodušší formou reprezentace obrazu je snímek. Jedná se v podstatě o dvojdimenzionální funkci, kdy v případě černobílého snímku vyjadřujeme hodnotu jasu v každém bodě vybraného pole a v případě barevného snímku vyjadřujeme informaci v barevné soustavě RGB (red-červená, green-zelená, blue-modrá). Původním zdrojem medicínských dat byl ještě před pár lety zmíněný snímek s přiloženým popisem lékaře, ovšem dnes je jednou ze zásadních výhod elektronické archivace možnost ukládat například i celé videosekvence z různých vyšetření a usnadnit tak další manipulaci s danou dokumentací (změna jasu, kontrastu, přiblížení či oddálení obrazu (zoom), inverze obrazu, atd.). Systémy PACS se tak v současné době pokoušejí o integraci všech potřebných údajů a zajištění jednoduchého přístupu k těmto informacím nezávisle na datu a místu jejich pořízení. Veškerá dokumentace pacientů tak může být uložena v archívu s dostatečnou kapacitou a přístupná pro další komunikaci mezi lékaři i z různých zdravotních center. Díky snadnému přístupu oprávněných osob k tomuto zdroji dat, lze odstranit dnes v mnoha stránkách neefektivní převážení obrazové dokumentace pacientů do jiných zdravotnických center za účelem další odborné konzultace, [32].

Mezi nejdůležitější vlastnosti pro běžné uživatele systému PACS patří především rychlost, dostupnost, spolehlivost a bezpečnost přenášených dat. Dostupnost dat ze systému PACS můžeme definovat jako nutnost neomezené provozuschopnosti a připojitelnosti k úložišti dat. Spolehlivost pořízených dokumentací je dána kvalitou výstupů jednotlivých RTG přístrojů v radiologii použitých při pořizování lékařských dat. Na bezpečnostní složku musíme nahlížet z více úhlů pohledu. Mezi dva nejdůležitější aspekty patří aspekt technologický, který je dán důsledným používáním ověřených informačních technologií a standardů v kombinaci s přísnými provozními pravidly vedoucí k minimalizaci (nejlépe vyloučení) náhodné ztráty dat a dále aspekt etický, kdy je nutno řídit se platnými zákony v české legislativě a zohledňovat především problém anonymizace snímků kteréhokoliv pacienta, [33].

Činnost každého systému PACS můžeme rozdělit do několika skupin, [31][32]:

- akvizice obrazu
- zpracování obrazu
- archivace obrazu

- transfer obrazu
- distribuce obrazu

Možnost dále zpracovávat data je jedním ze základních důvodů zavedení digitalizace. Velkými výhodami zpracování digitálních dat je především:

- analýza obrazu počítačovou technikou (tzn. počítačově podporovaná diagnostika pořízeného obrazu, kdy se snažíme o automatickou diagnostiku dat počítačem založenou na rozpoznání důležitých parametrů, která by vedla až k výsledné diagnóze)
- zlepšení rozlišovací schopnosti (kompenzace především změn způsobených potlačením šumu, vyhlazování křivek či zlepšení viditelnosti potřebných detailů)
- redukce velikosti obrazu (zde se snažíme o datovou kompresi z důvodu dalšího uskladnění dat)

Před další činností, kterou je archivace dat si musíme uvědomit, že provedenými úpravami obrazu můžeme celkovou čitelnost snímku nejen zvýšit ale i snížit, proto je třeba tento fakt před ukládáním vzít v úvahu. Archiv, kam data ukládáme, je samostatná část řízená pracovní stanicí. Nejdůležitější vlastností archivu je jeho kapacita, tedy celková schopnost uchovávat určité množství informací. Poslední činností a jednou ze základních manipulací s výsledným obrazem je transfer obrazových dat. Chceme-li spojit několik zařízení, musíme garantovat, aby spolu tato zařízení komunikovala. K takové komunikaci, která obvykle probíhá v několika vrstvách, bylo zapotřebí vyvinout určitý standard, který budou výrobci radiodiagnostické techniky používat. Zpočátku šlo především o vývoj směřovaný k univerzálnímu rozhraní pro spojení zařízení, později vývoj dokonce směřoval k otevřené architektuře (tzv. open source). Dnes je systém PACS založen nejen na intranetových, ale i na internetových technologiích, [31][32]

„Rychlá a přesná diagnostika, okamžité zpracování a distribuce informací lékaři, možnost konzultace diagnostických závěrů se specializovanými pracovišti. Díky využití digitálních technologií v diagnostice je při srovnatelné či lepší kvalitě zobrazení, možno snížit hodnotu radiační zátěže pacientů“, [34].

Po zhlédnutí, případně doplnění popisů provedené studie odesílá autor tuto studii do sdílené databáze. Při tomto procesu je nutné, aby se studie odpovídajícím způsobem anonymizovala (tzn., že se pacientovi přiřadí kód místo jeho jména a vyškrtne se také rodné číslo, zachovává se pouze pohlaví a rok narození pacienta). Anonymizace je zpracovávána dále tak, aby zároveň zachovala shodnou identitu obrazových studií daného pacienta (podle jména, data narození, rodného čísla a pohlaví), i když budou data pořízené na různých pracovištích, což umožňuje pozorovat celý průběh onemocnění včetně léčby a jejího vlivu u jednotlivých případů. Přenášená data se při přenosu komprimují, čímž se ušetří až polovina přeneseného objemu, [33].

Významným prvkem aktivit v oblasti medicínských dat je také využití technologií pro výukové a výzkumné spektrum dané oblasti. Databázi dat lze při dodržení velice striktních

pravidel anonymizace dále možno využívat pro podporu začínajících lékařů či studentů medicíny a příbuzných oborů, [35].

Systém PACS je vhodným řešením pro kterékoliv zdravotnické zařízení, kde lékaři chtějí využít digitalizaci obrazové informace a rovněž se zapojit do multicentrického sdílení dat mezi dalšími zdravotními centry. Obrazové archivační a komunikační systémy PACS již nejsou výsadou jen velkých fakultních nemocnic, ale stávají se postupně užitečným nástrojem i pro menší zdravotnická centra. Veškerý provoz může běžet i na více strojích a v případě potřeby lze připojit další počítač s nastaveným serverem PACS a tyto přístroje navzájem propojit. Tato možnost pomáhá před velkými hardwarovými nároky systému při obrovském nárůstu archivovaných dat, [35][36].

3.3.3 Standard DICOM

Rostoucí využívání počítačů v klinické praxi vyvolalo potřebu standardizovat přístup k obrazové informaci mezi jednotlivými výrobci. V roce 1983 ACR (American College of Radiology) a NEMA (National Electrical Manufacturers Association) založili společně komisi pro vývoj standardu. V roce 1988 představují protokol ACR-NEMA 2.0, který umožňoval komunikaci mezi dvěma zařízeními pomocí kabelu. V roce 1990 firma KODAK ve spolupráci s firmou Vortech rozšířila použití i na TCP/IP síť. Po další práci firem Siemens a Philips vznikla poté verze ACR-NEMA 3.0, která dostala název DICOM. Došlo tedy ke splnění jedné z nejdůležitějších podmínek fungování komunikace v systému PACS všech spolupracujících komponentů mezi zdravotnickými zařízeními, čímž se stalo využití kompatibilního a mezinárodně uznávaného datového standardu DICOM. Jedná se o protokol zajišťující komunikaci mezi jednotlivými komunikačními centry v jednotlivých zařízeních tak, aby byla zaručena maximální kompatibilita a tím i bezproblémová komunikace mezi příslušnými modalitami. Formát DICOM je tedy nezbytným parametrem při ukládání, archivaci, odesílání a zobrazení digitálních snímků. Vlastní komunikace následně probíhá tak, že uživatel (např. radiolog) si na svém počítači přes prohlížeč zvolí vybranou studii a přeposlání zadané studie do vybrané nemocnice. Tato studie je přesměrována přes místní uzel do centrálního uzlu, kde se provede základní kontrola a přesměrování k nastavenému adresátovi. Zde se studie přijme a obvykle uloží do tzv. „miniPACSu“, kde je přes protokol DICOM dostupná všem autorizovaným uživatelům, [31][37].

3.3.4 Datový formát NifTI-1

NifTI-1 pojmenovaný podle stejnojmenné iniciativy (Neuroimaging Informatics Technology Initiative) je datový formát, který se snaží o zjednodušení výměny obrazových dat mezi analytickými balíčky a zároveň se snaží rozšířit funkce souborového formátu ANALYZE™ 7.5, který pracuje s obrazovými databázemi, [38].

Obraz ve formátu ANALYZE™ vždy obsahuje nejméně dva soubory – obrazový soubor a soubor s hlavičkou. Tyto dva soubory mají stejný název a liší se pouze příponou (.img pro obraz a .hdr pro hlavičku – header) a dohromady tedy tvoří celek pod jedním názvem. Obrazový soubor je velmi jednoduchý a obvykle obsahuje nekomprimovaná pixelová data

obrazů v jednom z několika možných pixelových formátů. Soubor s hlavičkou je zde prezentován jako „C“ struktura, která popisuje rozměr a historii pixelových dat. Struktura hlavičky se skládá ze tří podstruktur – klíče hlavičky popisujícího hlavičku, rozměru obrazu popisujícího rozměry obrazu a nepovinnou historii dat, [39].

Mezi nové funkce a vlastnosti formátu NifTI-1 patří mimo jiné: dvě afinní definice souřadnic přiřazující voxelové indexy (i, j, k) k prostorovým souřadnicím (x, y, z), což je přímá transformace pro udávání polohy a orientace dat v souřadnicích prohlížeče a obecná afinní transformace k udání mapování v normalizovaném prostoru. Dále obsahuje prostorově časové pořadí jednotlivých snímků FMRI a rovněž zahrnuje kódy pro indikaci jednotek prostorových a časových souřadnic (mm, sekundy, milisekundy) a další [38].

4 Cíle diplomové práce

Po prozkoumání teoretických aspektů skladování a sdílení primárních neurozobrazovacích dat v rámci multicentrické studie, bylo pro další pokračování klíčové přesně definovat cíle této diplomové práce, jejichž převážná většina spočívá právě v praktické části práce. Hlavním cílem této diplomové práce bylo vytvořit webovou aplikaci, která je orientována na informatickou podporu multicentrického sběru obrazových dat. Tento hlavní cíl, lze dále rozdělit na několik dílčích segmentů. V zásadě se jedná o technické a legislativní řešení. Technické řešení musí zahrnovat kódování a anonymizaci patientských dat dle platné legislativy České republiky, především pak v souladu se zněním zákona č. 101/2000 Sb., o ochraně osobních údajů. V rámci technického řešení bylo třeba vyrovnat se především s následujícími problémy:

- návrh datového modelu,
- návrh elektronických formulářů pro sběr obrazových dat z MR vyšetření,
- nahrávání velkého množství medicínských snímků najednou,
- anonymizace patientských údajů – rodného čísla,
- zabezpečení aplikace z důvodu vedení dokumentace obsahující citlivá data.

Legislativní řešení úzce souvisí s řešením technickým a projevuje se hlavně při řešení problému anonymizace patientských údajů a zabezpečení aplikace.

5 Webové rozhraní a databáze pro multicentrický sběr obrazových dat z MRI

V praktické části diplomové práce jsem se zaměřil na návrh webového rozhraní, které bude sloužit pro sběr a organizaci práce s obrazovou dokumentací pořízenou z magnetické rezonance v rámci multicentrické studie orientované na moderní psychiatrický výzkum. Přestože je v České republice provozována celá řada klinických registrů, není známo, že by tyto registry disponovaly rozhraním pro sběr medicínských obrazů. Základním smyslem příslušné webové aplikace bylo vytvořit uživatelsky přívětivé rozhraní mezi lékaři a archívem MR dat sbíraných v rámci multicentrické studie. Tato webová aplikace umožňuje jak archivaci obrazových dat, tak i jejich vzdálené přenosy pro další prohlížení. Pro vytvoření výsledné webové aplikace pro registraci zdravotnické dokumentace jsem se rozhodl použít skriptovací jazyk PHP, pro databázi pak relační databázový server MySQL.

Zkratka PHP původně znamenala Personal Home Page, postupem času se funkce měnila a v dnešní době zkratka PHP znamená Hypertext Preprocessor. PHP je programovací jazyk určený pro tvorbu webových aplikací především pak pro dynamicky generované stránky, který pracuje na straně hostitelského serveru. V praxi PHP funguje tak, že uživatel zadává požadavky, které server zpracovává a následně zasílá uživateli vyhodnocení požadavků v podobě čistého HTML. Veškerá činnost se odehrává na straně webového serveru, kde jsou rovněž uloženy zdrojové kódy webových stránek. Díky této skutečnosti nemůže PHP skripty kdokoli tzv. "ukrást", jak je to možné u jiných aplikací, kde lze zdrojový kód stránek zobrazit. Jelikož výstupem práce s PHP je běžný HTML dokument, odpadá také problém kompatibility, protože tento typ dokumentu umí v dnešní době zobrazit kterýkoliv prohlížeč. PHP je dále nezávislý na použité platformě a může běžet jak pod operačním systémem Windows, tak i pod Unixem. PHP v dnešní době umožňuje vytvořit prakticky cokoli, od počítadla návštěv, knihu návštěv, fórum, přes různé obrázky, ankety, grafy až po implementované databáze pro ukládání dat, [40].

Php jazyk jsem si vybral především pro řadu výhod které nabízí:

- používá syntaxi, která se podobá syntaxi jazyka C
- podporuje širokou škálu formátů a standardů
- má velkou podporu programátorské komunity
- dobře komunikuje s databázemi (MySQL, PostgreSQL, atd.)
- je multiplatformní
- je podporován většinou poskytovatelů webhostingových služeb

MySQL je jednoduchý relační databázový systém typu DBMS (database management system), který uživateli nabízí prostředky pro tvorbu databázově orientovaných aplikací. Systém

MySQL je přímo podporován knihovnou v PHP, což má řadu výhod a především z tohoto důvodu nebylo v projektu uvažováno o jiné databázi. MySQL umožňuje pracovat s prakticky neomezeným (omezeno kapacitou pracovní stanice) počtem databází, které mezi sebou mohou být propojeny společným klíčem. Každá databáze je tvořena tabulkami, které mají řádky a sloupce (u sloupců definujeme jméno sloupce a příslušnou datovou hodnotu, řádky poté slouží jako záznamy dat). Základním jazykem pro tvorbu tzv. „dotazů“ je jazyk SQL, [40].

MySQL je na internetu dostupný jako open-source z WWW:

[<http://www.mysql.com/downloads/>](http://www.mysql.com/downloads/)

Zkratka SQL vychází z anglického názvu Structured Query Language, což bychom mohli volně přeložit jako strukturovaný dotazovací jazyk. Hlavním cílem jazyku SQL, jehož počátky spadají do 70. až 80. let minulého století, bylo vytvořit jazyk pro správu databází, který by se svou strukturou respektive syntaxí co nejvíce přibližoval přirozenému jazyku a to konkrétně angličtině, která má striktně definovanou syntax a je z velké části neflektivní. Prostřednictvím SQL nástrojů lze data v databázi vytvořit a následně SQL umožňuje s vytvořenými daty manipulovat (ukládání dat, aktualizace dat, mazání a vyhledávání informací). SQL je deklarativní programovací jazyk a jeho kód nepíšeme v žádném samostatném programu, ale vkládáme jej jako součást do jiného procedurálního programovacího jazyka.

SQL příkazy se dělí základní skupiny:

- příkazy pro manipulaci s daty (DELETE, INSERT, SELECT, SHOW, UPDATE, ..),
- příkazy pro struktury databáze (ALTER, CREATE, DROP, ..),
- příkazy pro nastavení přístupových práv (GRANT, REVOKE),
- příkazy pro řízení transakcí (START TRANSACTION, COMMIT, ..),
- a ostatní nebo speciální příkazy

Tento jazyk byl pro tvorbu webové databáze zcela nezbytnou součástí. Konkrétní dvě ukázky použitého SQL při datovém modelu (viz. obrázek č. 2) navrhované aplikace a datovém slovníku (viz. kap. 5.1.1) jsou uvedeny níže.

1)

```
SELECT DISTINCT pacient.* FROM pacient, pacient_vysetreni,vysetreni WHERE
pacient.id_pacient=pacient_vysetreni.id_pacient AND pacient_vysetreni.id_vysetreni =
vysetreni.id_vysetreni AND vysetreni.kwid=".$kwid
```

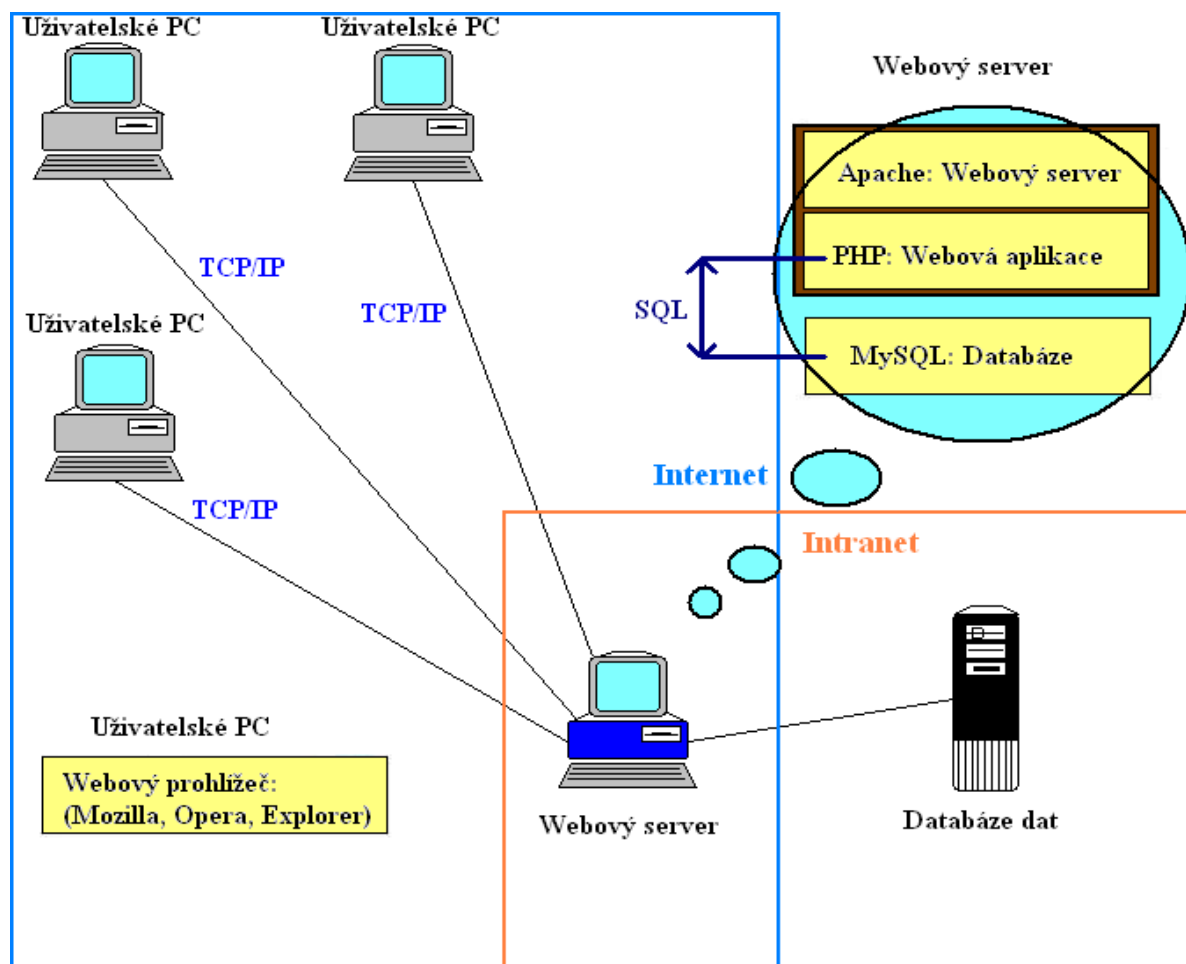
2)

```
SELECT A.*, C.nazev FROM doktor AS A LEFT JOIN doktor_nemocnice AS B ON
(A.ID=B.ID_doktor) LEFT JOIN nemocnice AS C ON (B.ID_nemocnice=C.ID) WHERE
C.nazev LIKE '%fakultní%'
```

Ad 1) Příkaz slouží pro vyhledávání pacientů dle zadané choroby. Id choroby zadané pro vyhledávání je uloženo v proměnné kwid.

Ad 2) Tento SQL příkaz slouží ke zjištění lékařů pracujících ve stejné nemocnici (za účelem nastavení editačního práva pro přihlášeného lékaře).

Jedním z moderních nástrojů, které poskytují uživateli pro lepší pochopení jednoduché vizuální modely je jazyk UML (Unified Modelling Language). Z hlavních vizuálních prostředků, které UML nabízí, byly v mé práci vypracovány tyto hlavní čtyři diagramy- implementační diagram (implementation diagram), ERD diagram (Entity Relationship Diagram), aktivity diagram (activity diagram) a diagram užití (use-case diagram). Na obrázku číslo 1 je uveden první ze tří zmíněných diagramů a to implementační diagram. Implementační diagram vyjadřuje architekturu a strukturu vytvořeného systému. Dále tento diagram popisuje, ze kterých dílčích částí se vytvořený produkt skládá a determinuje vztahy mezi těmito komponentami.



Obrázek č. 1: Návrh architektury pro webovou aplikaci. Uživatel se pomocí svého počítače, na kterém musí mít nainstalovaný webový prohlížeč, připojí přes protokol TCP/IP k webovému serveru. Na základě požadavků uživatele webový server, který je propojený s databází dat a se kterou komunikuje pomocí PHP kódu, tyto požadavky vyhodnocuje a zpět uživateli odesílá požadovaná data. Komunikace mezi klientem a serverem je šifrovaná.

5.1 Datový model

Jednou z primárních složek analýzy jakéhokoli softwarového projektu s cílem vytvořit webovou aplikaci je datové modelování. Hlavním cílem datového modelování byl návrh datové struktury databáze pro webovou aplikaci. Výslednou datovou strukturu tato aplikace využívá při manipulaci s daty a kompletní návrh jejích datových typů byl prováděn již při analytické části projektu před započítáním vlastního programování. Jelikož při nesprávném návrhu datového typu může mít tato chyba signifikantní vliv na bezporuchovost, funkčnost, udržitelnost, ale i rozšiřitelnost vytvořené aplikace, byla této problematice věnována větší pozornost. Každý datový model je tvořen sadou entit, které jsou mezi sebou relačně propojené pomocí vazeb s odpovídající kardinalitou. Tato entita reprezentuje příslušnou skupinu prvků z reálného světa, které definujeme jako instance entity. Veškeré instance příslušné entity označujeme jako populace a definují se vnitřní datovou strukturou. V našem případě si pod entitou z reálného světa můžeme představit například entitu „pacient“. Instancemi naší entity jsou tedy například pacienti „Miroslav Svoboda“ nebo „Jaromír Dvořák“. Pod instancemi si můžeme rovněž představit i abstraktní objekty, v našem případě sem patří například instance „vyšetření“. Každá entita má svoje definované atributy. U entity „pacient“ jsem definoval následující atributy:

- id pacienta (identifikační číslo pacienta, které je zároveň primárním klíčem tabulky „pacient“),
 - jmeno (křestní jméno pacienta),
 - prijmeni, (příjmení pacienta),
 - pohlavi (pohlaví pacienta nabývající hodnoty „muž“ nebo „žena“),
 - vek (stáří pacienta v letech),
 - adresa (demografické zařazení pacienta),
 - a rodne cislo (jednoznačný identifikátor přidělený občanům ČR),
- pacienta a každému z těchto atributů jsem přiřadil datový typ (viz datový slovník).

V použitém prostředí MySQL existují tyto základní datové typy pro manipulaci s daty v databázi:

- řetězce (Délka řetězců může být variabilní nebo stabilní a podle toho se používá datový typ CHAR nebo VARCHAR, hlavní rozdíl mezi těmito dvěma datovými typy spočívá v jejich ukládání. Zatímco datový typ CHAR se ukládá vždy jako řetězec o identickém počtu znaků, VARCHAR ukládá daný řetězec + informaci o počtu znaků tohoto řetězce)
- čísla (základem číselného datového typu je INTEGER, který lze přizpůsobovat s ohledem na požadovanou velikost záznamu od TINYINT přes MEDIUMINT až po BIGINT)

- datумы (ukládání hodnot reprezentujících datum a čas – DATE, TIME, DATETIME, YEAR)

U již zmíněné entity „pacient“ a jejích atributů byly vybrány následující datové typy. Pro atribut `id_pacient` byl vybrán datový typ `MEDIUMINT` (tento datový typ odpovídá $+2^{23}$ číselných hodnot) s klauzulí `UNSIGNED` (tato definice de facto dvojnásobně zvýší rozsah, protože vynechá záporná čísla, která se zde nebudou vyskytovat – rozsah tedy máme 2^{24} , což je dostatečné). Pro atributy `jmeno`, `prijmeni`, `adresa` a `rodnecislo` jsem použil datový typ `VARCHAR`, jeho délku pak v závislosti na požadované délce jednotlivých instancí. Pro jméno je v databázi zvolena délka 10ti znaků, pro příjmení pak délka 20 znaků. U adresy jsem zvolil délku znaků 255, což je pro datový typ `VARCHAR` maximální hodnota. Rodné číslo je uloženo pod datový typ `VARCHAR`, jelikož se do databáze neukládá jako standardní 10-ti místné číslo, ale jako převedený řetězec pomocí algoritmu MD5 (viz. kapitola 5.2.2). U atributu `vek` je použit datový typ `TINYINT` s klauzulí `UNSIGNED`, z čehož vyplývá, že věk je determinován jako kladné číslo v oblasti od 0 do 255. Zbývajícím atributem je pohlaví, u kterého byl vybrán datový typ `ENUM`, který umožňuje výběr z předem definovaného souboru možností – zde muž/žena. Kompletní soubor, definující vytvořenou strukturu a složení datové základny včetně metadat potřebných pro správu dat uvádím dále v tabulkách datového slovníku. Tento datový slovník obsahuje seznam veškerých datových objektů v databázi, názvy a popis datových prvků a jejich vztahů.

5.1.1 DATOVÝ SLOVNÍK

MKN-10

Sloupec	Typ	Nulový	Výchozí	Komentáře
<code>kwid</code>	<code>int(11)</code>	Ne		Primární klíč tabulky MKN10
<code>title_cs</code>	<code>varchar(255)</code>	Ne		Klasifikace MKN10
<code>title_en</code>	<code>varchar(255)</code>	Ne		Klasifikace ICD10
<code>code</code>	<code>varchar(32)</code>	Ne		Kód
<code>cat</code>	<code>tinyint(3)</code>	Ne		Kategorie: 1 - Daedhert, 3 - ICD/MKN
<code>lastmod</code>	<code>timestamp</code>	Ne	<code>CURRENT_TIMESTAMP</code>	Automatické časové razítko poslední změny

Tabulka č. 3: Databázová tabulka „MKN-10“

Nemocnice

Sloupec	Typ	Nulový	Výchozí	Komentáře
<u>id_nemocnice</u>	tinyint(3)	Ne		Primární klíč tabulky nemocnice
Nazev	varchar(70)	Ne		Název nemocnice
Misto	varchar(25)	Ne		Sídlo nemocnice (kraj)

Tabulka č. 4: Databázová tabulka „Nemocnice“

Lekar

Sloupec	Typ	Nulový	Výchozí	Komentáře
<u>id_lekar</u>	mediumint(8)	Ne		Primární klíč tabulky lekar
Jmeno	varchar(10)	Ne		Křestní jméno lékaře
Prijmeni	varchar(20)	Ne		Příjmení lékaře
<u>id_odbornost</u>	tinyint(3)	Ne		Odbornost lékaře dle číselníku smluvní odbornosti
Login	varchar(10)	Ne		Přihlašovací uživatelské jméno lékaře
Heslo	varchar(30)	Ne		Heslo lékaře pro vstup do systému

Tabulka č. 5: Databázová tabulka „Lekar“

Lekar_nemocnice

Sloupec	Typ	Nulový	Výchozí	Komentáře
<u>id_lekar_nemocnice</u>	mediumint(8)	Ne		Primární klíč propojovací tabulky doktor_nemocnice
<u>id_doktor</u>	mediumint(8)	Ne		propojení vedoucí na tabulku lekar.id_lekar
<u>id_nemocnice</u>	tinyint(3)	Ne		Propojení vedoucí na tabulku nemocnice.id_nemocnice

Tabulka č. 6: Databázová tabulka „Lekar_nemocnice“

Lekar_opravneni

Sloupec	Typ	Nulový	Výchozí	Komentáře
<u>id_lekar_opravneni</u>	mediumint(8)	Ne		Primární klíč tabulky id_lekar_opravneni
id_lekar	mediumint(8)	Ne		Propojení vedoucí k tabulce lekar.id_lekar
id_opravneni	tinyint(3)	Ne		Propojení vedoucí k tabulce opravneni.id_opravneni

Tabulka č. 7: Databázová tabulka „Lekar_opravneni“

Foto

Sloupec	Typ	Nulový	Výchozí	Komentáře
<u>id_foto</u>	int(11)	Ne		Primární klíč tabulky foto
Nazev	varchar(50)	Ne		Název přiložené foto-dokumentace
Odkaz	varchar(50)	Ne		Místo uložení obrazové dokumentace v systému
Popis	varchar(255)	Ne		Popis přiložených souborů lékařem

Tabulka č. 8: Databázová tabulka „Foto“

Foto_pacient_vysetreni

Sloupec	Typ	Nulový	Výchozí	Komentáře
<u>id_foto_pacient_vysetreni</u>	int(11)	Ne		Primární klíč tabulky foto_pacient_vysetreni
id_pacient_vysetreni	int(11)	Ne		Propojení vedoucí na tabulku Pacient_vysetreni.id_pacient_vysetreni
id_foto	int(11)	Ne		Propojení vedoucí na tabulku foto.id_foto

Tabulka č. 9: Databázová tabulka „Foto_pacient_vysetreni“

Odbornost

Sloupec	Typ	Nulový	Výchozí	Komentáře
<u>id_odbornost</u>	tinyint(3)	Ne		Primární klíč tabulky odbornost
zkratka	varchar(5)	Ne		Zkratka lékařské odbornosti
nazev	varchar(45)	Ne		Celý název lékařské odbornosti

Tabulka č. 10: Databázová tabulka „Odbornost“

Opraveni

Sloupec	Typ	Nulový	Výchozí	Komentáře
<u>id_opraveni</u>	tinyint(3)	Ne		Primární klíč tabulky opraveni
Popis	varchar(30)	Ne		Popis příslušného oprávnění

Tabulka č. 11: Databázová tabulka „Opraveni“

Pacient

Sloupec	Typ	Nulový	Výchozí	Komentáře
<u>id_pacient</u>	mediumint(9)	Ne		Primární klíč tabulky pacient
Jmeno	varchar(10)	Ne		Křestní jméno pacienta
Prijmeni	varchar(20)	Ne		Příjmení pacienta
Pohlavi	enum('Muž', 'Žena')	Ne		Pohlaví pacienta
Vek	tinyint(3)	Ne		Stáří pacienta
Adresa	varchar(255)	Ne		Trvalé bydliště pacienta
RodneCislo_hash	varchar(50)	Ne		Rodné číslo pacienta (zahashováno MD5)

Tabulka č. 12: Databázová tabulka „Pacient“

Pacient_vysetreni

Sloupec	Typ	Nulový	Výchozí	Komentáře
<u>id_pacient_vysetreni</u>	int(11)	Ne		Primární klíč tabulky pacient_vysetreni
id_pacient	mediumint(8)	Ne		Propojení vedoucí na tabulku pacient.id_pacient
id_doktor_nemocnice	mediumint(8)	Ne		Propojení vedoucí na tabulku doktor_nemocnice.id_doktor_nemocnice
id_vysetreni	int(11)	Ne		Propojení vedoucí na tabulku vysetreni.id_vysetreni

Tabulka č. 13: Databázová tabulka „Pacient_vysetreni“

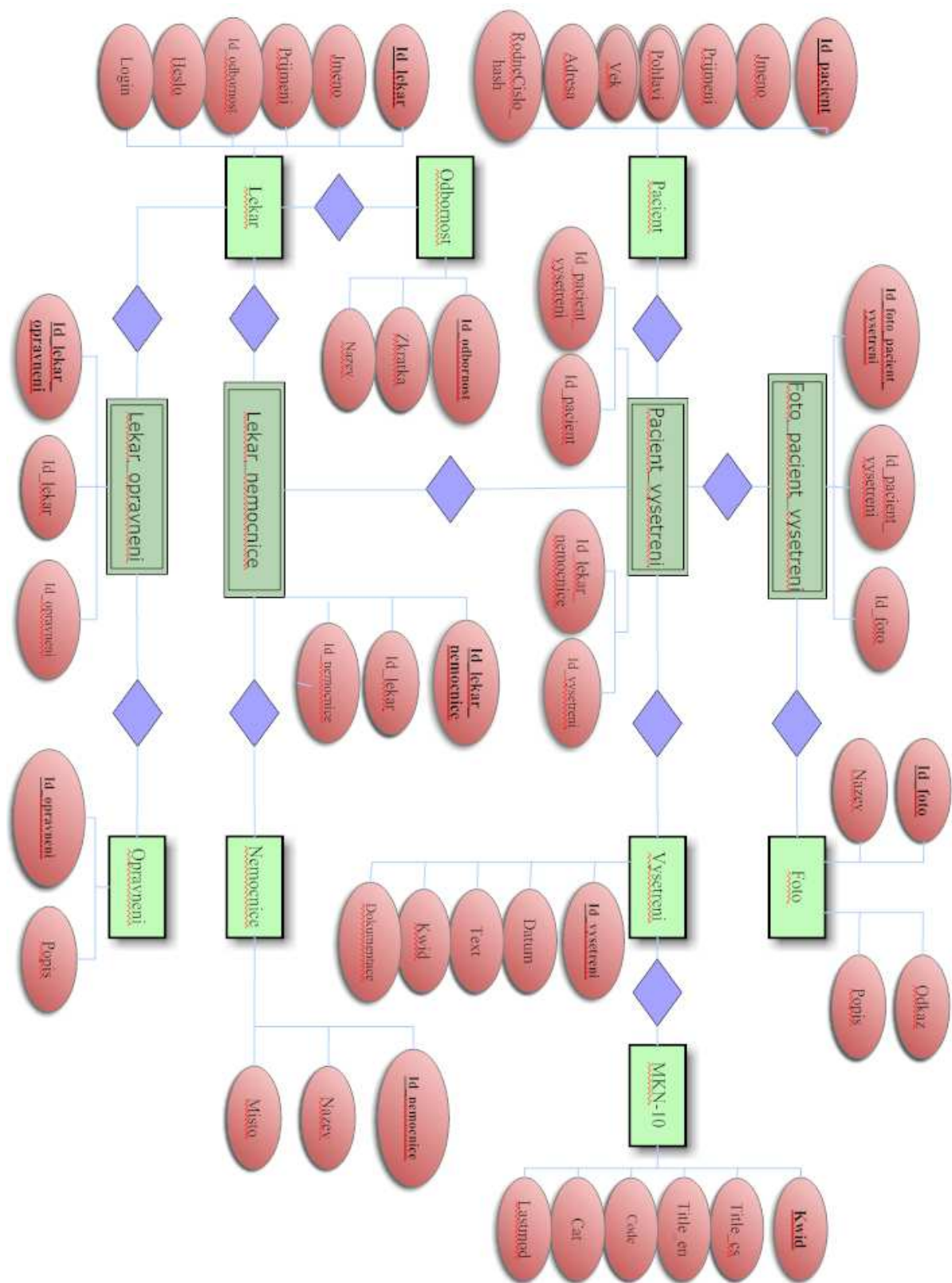
Vysetreni

Sloupec	Typ	Nulový	Výchozí	Komentáře
<u>id_vysetreni</u>	int(11)	Ne		Primární klíč tabulky vysetreni
datum	date	Ne		Datum provedení vyšetření
text	text	Ne		Lékařský popis vyšetření
kwid	int(11)	Ne		Propojení vedoucí na tabulku MKN10.kwid

Tabulka č. 14: Databázová tabulka „Vysetreni“

5.1.2 E-R DIAGRAM

Základem relačního databázového modelu je fakt, že datové prvky jsou organizovány v tabulkách, kde každá z těchto tabulek reprezentuje entitu aplikace. Relace vyjadřují logickou spojitost atributů entit. Pro přehlednější grafický zápis vytvořených vztahů mezi jednotlivými entitami slouží právě model E-R diagramů. E-R diagram vytvořené aplikace je zobrazen na obrázku č. 2.



Obrázek č.2 E-R diagram. E-R diagram ukazuje 8 databázových tabulek – entit a 4 databázové tabulky – slabé entity. Jednotlivé tabulky jsou označeny zelenými obdélníky (světlé = entity, tmavší = slabé entity), sloupce tabulek (atributy entit) jsou znázorněny červenými elipsami a relační vazby mezi tabulkami jsou znázorněny fialovými prvky.

5.2 Webové rozhraní

Webové rozhraní slouží jako primární nástroj pro výměnu informace mezi uživatelem a strojem přes počítačovou síť (ať už Internet nebo Intranet pro lokální síť). Pro práci se sdílenými daty, mohou být využity desktopové aplikace, které komunikují s centrální databází. Nevýhodou těchto aplikací je, že aktualizace serverové části často vyžaduje i kompletní aktualizaci všech pracovních stanic s klientským programem, což zvyšuje provozní náklady. Nespornou výhodou webových rozhraní, zohledněnou v této práci, je fakt, že tato rozhraní vyžadují pro zadávání a editaci dat ze strany klienta výhradně webový prohlížeč, což je znázorněno v implementačním diagramu uvedeného na obrázku č. 1. Veškerý provoz včetně údržby v zásadě probíhá na straně poskytovatele provozovaného softwaru. Pro názorný popis dynamických aspektů vytvořeného systému je na obrázku č. 3 zobrazen aktivita diagram. Tento diagram graficky znázorňuje sekvenci stavů, ke kterým při používání aplikace dochází a zároveň znázorňuje podmínky pro jednotlivé přechody mezi stavy. Na obrázku č. 4 je pak znázorněn use-case diagram, který zobrazuje chování systému z hlediska uživatele. Z obrázku je patrné, že ve vytvořeném systému byly stanoveny dvě hlavní uživatelské role a to je uživatelská role „lékař“ a uživatelská role „administrátor“. Uživatelská role lékaře je určitým omezením uživatelské role „administrátor“, která má maximální udělená práva včetně správy lékařských účtů.

Na webové adrese <http://www.marvik.johny.cz/> byla spuštěna testovací implementace v rámci předložení diplomové práce. Zároveň byly vytvořeny tyto dva účty:

Pro oprávnění „administrátor“:

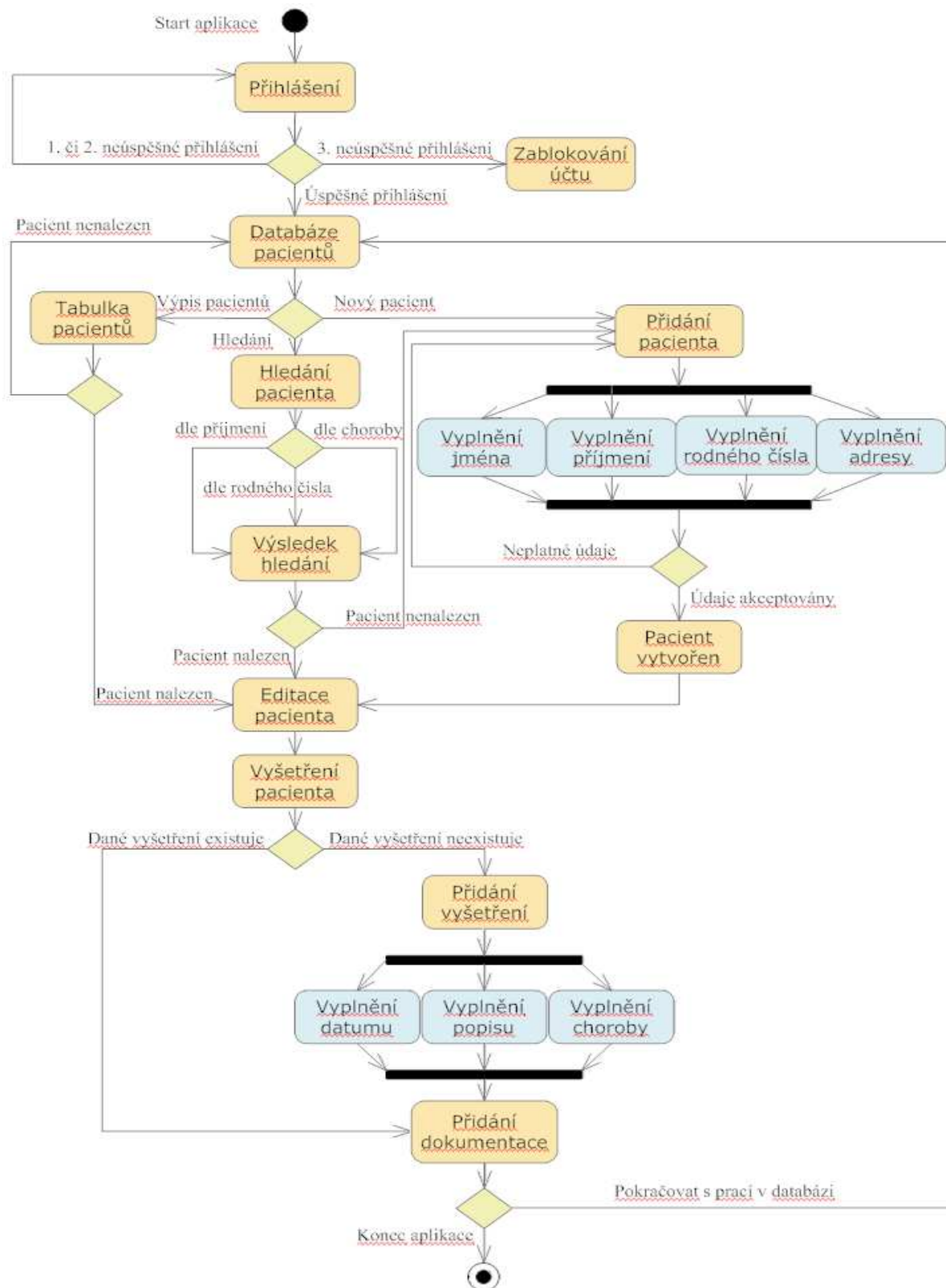
jméno: administrator

heslo: 1234

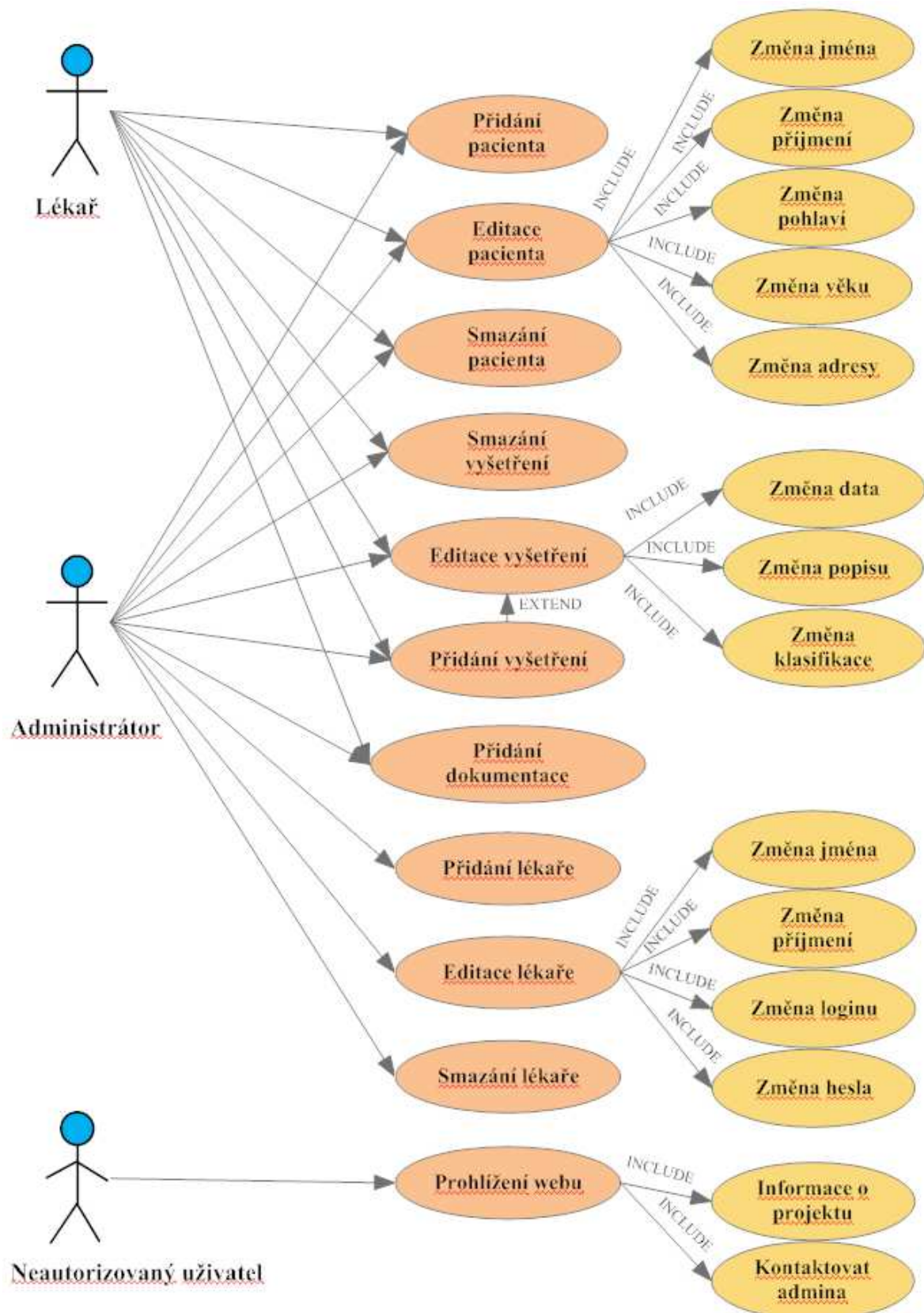
Pro oprávnění „lékař“:

jméno: xlime

heslo: pass



Obrázek č.3-Diagram aktivit. Diagram aktivit ukazuje sekvenci stavů (jednotlivé stavy jsou označeny oranžovými obdélníky). Modré obdélníky představují větvení programu a prvky rozhodování mezi jednotlivými přechody znázorňují světle zelené prvky.



Obrázek č.4-Use-Case diagram. Use-Case diagram znázorňuje aktéry s vazbou na individuální práva (reprezentovány elipsami) v rámci jejich uživatelských rolí.

5.2.1 Sběr 3-D obrazových dat

Sběr a zápis dat do vytvořené databáze probíhá pomocí formulářů pro sběr dat, přičemž je žádoucí, aby tyto formuláře byly jednoduché a snadno použitelné. Vytvořený systém využívá elektronické formuláře, které uživatel vyplňuje prostřednictvím webového rozhraní. Po úspěšném přihlášení (podrobněji viz kapitola 5.2.2-autorizace) do systému následuje zobrazení nabídky pro manipulaci s databází. Chce-li lékař provést uložení pořízených 3-D obrazových dat do systému (k tomuto účelu je projekt primárně určen) má několik možností realizace tohoto požadavku. Primárním krokem lékaře je ověření existence daného pacienta v databázi. Pomocným prvkem tohoto kroku je nástroj pro databázové vyhledávání dle zvolených kritérií (viz obrázek č. 5).

The image shows a web interface for patient search. It consists of two main sections, each with a title, a text input field, a search button, and a green number indicating the search criteria.

Vyhledávání pacienta dle příjmení..

Zadejte příjmení pacienta: 1.

Vyhledej 3.

Vyhledávání pacienta dle rodného čísla..

Zadejte rodné číslo pacienta: 2.

Vyhledej 3.

Obrázek č. 5: Webové rozhraní pro databázové vyhledávání. Formulář pro vyhledávání pacientů předkládá dvě varianty hledání – dle příjmení (pole označené č. 1) a dle rodného čísla (pole označené č. 2). Konkrétní hledání je zahájeno stiskem tlačítka „Vyhledej“ (na obrázku označeno č. 3).

V případě, že pacient v databázi ještě není zahrnut, aplikace nabízí možnost vložení nového pacienta pomocí elektronického formuláře obsahujícího 4 pole (jméno, příjmení, rodné číslo a adresu). Po odeslání dat je načtena obsluha vyplněného formuláře a proběhne validace vložených dat. Hodnotí se validita rodného čísla a jeho unikátnost v rámci existující databáze. Platné rodné číslo musí splňovat stanovená kritéria. Nejprve obsluha zjistí, zdali je rodné číslo zadáno v číselném formátu. Dalším kritériem je délka rodného čísla, která musí korespondovat s rokem narození. Délce rodného čísla 9 odpovídá datum narození před rokem

1954, pro délku 10 naopak po roce 1954. U rodného čísla délky 10 je navíc kontrolována jeho dělitelnost 11 beze zbytku. Pokud rodné číslo vyhovuje daným kritériím, vypočítá obsluha věk pacienta (z rodného čísla zjistí jeho datum narození), jeho pohlaví (k hodnotě uložené na místě měsíce je u ženy připočtena hodnota 5) a veškerá zjištěná data uloží do databáze. K takto vytvořenému pacientovi je možné bezprostředně vkládat potřebná vyšetření, ke kterým mohou být posléze přiřazována 3-D obrazová data. Následujícím krokem lékaře je tedy přidání vyšetření, které probíhá opět formou jednoduchého elektronického formuláře. Formulář sestává ze tří polí (viz. obrázek č. 6) – datum vyšetření (doplněné o praktický kalendář s možností listování), popis vyšetření a diagnóza pacienta podle MKN-10.

Přidání nového vyšetření

Datum vyšetření:

Popis vyšetření:

Choroba dle MKN10: 3.

4.

< Květen 2010 >

Po	Út	St	Čt	Pá	So	Ne
26	27	28	29	30	1	2
3	4	5	6	7	8	9
10	11	12	13	14	15	16
17	18	19	20	21	22	23
24	25	26	27	28	29	30
31	1	2	3	4	5	6

Dnešek: 13-05-10

Obrázek č. 6: Elektronický formulář pro přidání vyšetření. Formulář je koncipován za pomoci interaktivního kalendáře, který přejde do aktivního zobrazení v reakci na uživatelské kliknutí na pole pro datum vyšetření (na obrázku označeno č. 1). Textové pole pro popis vyšetření je na obrázku označeno č. 2. V posledním kroku je lékaři nabídnut kompletní výpis diagnóz dle mezinárodní klasifikace nemocí uložené v databázi. Tlačítko označeno č. 4 slouží pro odeslání a uložení vyplněných dat do databázového systému.

Po odeslání formuláře pro přidání vyšetření aplikace lékaři nabídne možnost vložit 3-D data vztahující se k danému vyšetření, zároveň však aplikace umožňuje i dodatečné vložení 3-D dat. Tento finální krok probíhá za pomoci jednoduchého průvodce, který vyzve lékaře k selekci formátu vkládaných dat. Zde nabízí programové prostředí dvě alternativy sběru obrazových dat (viz.obrázek č. 7):

- formát ZIP
- formát NifTI

Pro vložení dat ve formátu DICOM je nutné zvolit první alternativu. Při použití formátu DICOM vzniká v rámci vyšetření pacienta velký soubor jednotlivých snímků. V zájmu eliminace zdlouhavého nahrávání jednotlivých snímků, je tento formulář nastaven pro sběr snímků komprimovaných do jednoho souboru ZIP. U formátu NifTI tento problém odpadá, stačí nahrát jeden soubor formátu NifTI. Zároveň průvodce vkládáním požaduje vložení názvu a popisu dokumentace. Po odeslání formuláře je kontrolováno, zda formát vloženého souboru koresponduje se zvoleným formátem. V případě datového formátu ZIP je obsluhou tento soubor rozbalen do systému a pod pacienta se uloží přímo jednotlivé DICOM snímky.

Nyní prosím vyberte formát, který jste se rozhodli nahrát.
(maximální velikost je z důvodů testovacího provozu nastavena na 8MB)

1. (dropdown menu showing ZIP format and Nif format)

2. -název ukládaného souboru.

3.

4.

5.

Obrázek č.7 Programové prostředí pro sběr dat. Elektronický formulář pro sběr dat je separován na 4 základní kroky, pátý krok poté slouží pro vlastní odeslání formuláře do systému. V prvním kroku uživatel provede výběr formátu z alternativ ZIP/NifTI. V druhém a třetím kroku uživatel zadá název vkládaného souboru včetně jeho popisu pro pozdější lepší orientaci v databázi. V rámci čtvrtého kroku provede uživatel výběr existující cesty k přikládanému souboru.

5.2.2 Bezpečnostní aspekty a ochrana osobních údajů

Jelikož prakticky ve všech všeobecných prohlášeních lékařských svazů a České lékařské komory je psáno, že vztah lékař-pacient v žádném případě nesmí být narušen a veškeré informace získané v rámci něj musejí být řádně zabezpečeny, rozhodl jsem se zaměřit na zabezpečení vytvářené webové aplikace i její vedené dokumentace. Především pak na autentizaci uživatele, kódování patientských dat v databázi a anonymizaci pacientů.

5.2.2.1 Autorizace uživatele

Přístup k datovému centru přes internet bude umožněn pouze po provedení autorizace, která by měla výrazně eliminovat přístup nežádoucích osob. Technicky je v dnešní době mnoho variant, jak se pokusit zabezpečit přihlášení do internetové aplikace – od známého přihlášení použitím přihlašovacího jména (login) a hesla (password), přes využití elektronického podpisu, až po ověřování autorizace pomocí připojeného senzoru pro snímání otisku prstu. Ověření totožnosti osoby přistupující k webové službě je jednou z klíčových oblastí zabezpečení systému.

Ve svém návrhu jsem se rozhodl použít autorizaci pomocí uživatelského jména a hesla, u kterých jsem stanovil další doporučená kritéria (viz tab. č. 15). Podle uživatelského jména a hesla se zároveň provede selekce zda se jedná o administrátora či lékaře a zpřístupní se odpovídající uživatelské role se specifickým oprávněním.

Uživatelské jméno	Heslo	
minimální délka jména	minimální délka hesla	heslo musí obsahovat
8 znaků	8 znaků	číslici, malé a velké písmeno

Tabulka č. 15: Doporučená kritéria tvorby uživatelského jména a hesla

Z tabulky je možné vidět, že pro uživatelské jméno i heslo bylo doporučeno kritérium zadávat heslo i uživatelské jméno minimálně délky 8 znaků, heslo by navíc mělo obsahovat nejméně jednu číslici a kombinaci malých a velkých písmen.

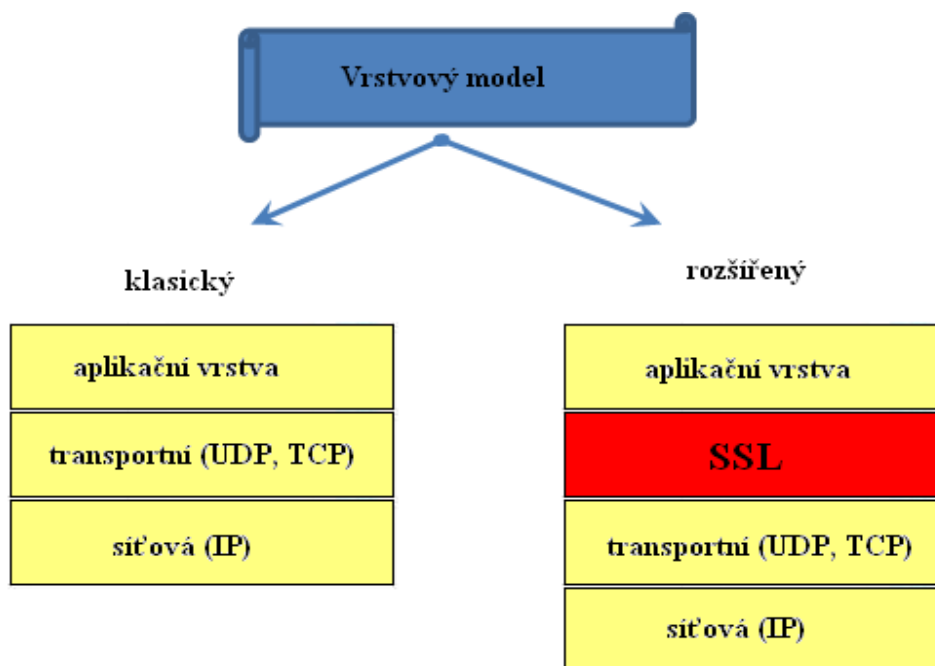
Jelikož vysoký počet pokusů na opravu při zadávání hesla zvyšuje šanci neoprávněného uživatele dostat se do takového systému, rozhodnul jsem se redukovat počet dalších pokusů při chybném zadání přihlašovacích údajů lékaře na 2. Uživatel má tak celkem 3 pokusy na správné přihlášení do systému, v opačném případě bude jeho účet dočasně (do odblokování administrátorem) zablokován. Pokud chce uživatel obnovit svůj přístup k účtu, bude nucen kontaktovat správce systému, který mu odblokuje jeho účet a zároveň vygeneruje nové heslo pro přístup do systému. Je tedy v zájmu každého uživatele, aby si zkontroloval veškeré nastavení počínaje změnou rozložení “y” a “z” na klávesnici až po monitorování zapnutého/vypnutého “Capslock”, “Numlock”, atd. Rovněž jsem se rozhodl, že je nezbytné, aby z jednoho klinického centra mělo k této službě přístup více uživatelů, abychom tak mohli zamezit případnému odstavení lékařského systému z důvodu zapomenutí/ztráty hesla. Jedním z dalších důležitých bezpečnostních aspektů je i doba, za kterou je uživatel při nečinnosti ze systému automaticky odhlášen. U délky doby pro automatické odhlášení je třeba si uvědomit,

že pokud je doba příliš dlouhá, zvyšuje se podíl rizika neoprávněného přístupu, a naopak je-li doba příliš krátká, stává se překážkou v plynulé práci lékařů/pracovníků/techniků. Z uvedených důvodů byla doba automatického odhlášení při nečinnosti nastavena na 15 minut.

Každý uživatel by si měl uvědomit, že veškerá bezpečnost aplikací provozovaných prostřednictvím internetu nejde úspěšně řešit jen v technické rovině zabezpečení serveru a dat, ale i on sám by se měl chovat velmi obezřetně při nakládání s přihlašovacími údaji, protože nebezpečí může přijít prakticky odkudkoliv.

5.2.2.2 Šifrování

Po ověření komunikujících stran, může uživatel připojený k serveru přejít k úpravě, ukládání či transferu dat. Další potenciální místo útoku může být právě internetová cesta, po které data putují při provádění vybraných úkonů. Zde je nutno zabezpečit, aby nebylo reálné, komunikaci mezi klientským počítačem a serverem zachytit a přenášená data přečíst či dokonce pozměnit. Abychom mohli této hrozbě zamezit, musí být data proudící oběma směry šifrována. Šifrování dat si lze zjednodušeně představit jako uzamčení dat pomocí šifrovacího algoritmu, které bez znalosti příslušného klíče znemožní čitelnost těchto dat. Šifrovací klíče bývají stanoveny již při připojování na server. Šifrovací klíč je na začátku předán klientskému počítači, který rovněž předá svůj veřejný klíč hostitelskému počítači. Veškerá další komunikace, která probíhá na straně odesílatele je šifrována veřejným klíčem druhé strany. Po přijetí dat druhou stranou jsou data ihned dešifrována a běžně použita. Pro naše účely zabezpečení bude pro šifrování použit protokol SSL (Secure Sockets Layer), který k zajištění zabezpečené komunikace na úrovni klient – server využívá kombinaci šifrovacích algoritmů. Protokol SSL vkládá do klasického vrstevného modelu novou vrstvu, která běží mezi transportní a aplikační vrstvou (viz. obrázek č. 8) a poskytuje zabezpečení komunikace pomocí šifrování a autentizace komunikujících stran.



Obrázek č. 8: Vrstvový model SSL. SSL slouží k zabezpečení transportní vrstvy pomocí rozšíření klasického vrstevného modelu o další vrstvu.

Anonymizace

Anonymizaci lékařských dat můžeme do jisté míry chápat jako protiklad pojmu identifikace. Dle úrovně řešení anonymizace adresných dat mezi dvěma subjekty správce dat (universita, M.Klimek) a poskytovatel dat (nemocnice= PZP poskytovatel zdrav. péče) lze rozdělit anonymizaci na čtyři typy:

- V registru se bude uchovávat přímo rodné číslo pacienta
- V registru se bude uchovávat md5 hash (otisk) rodného čísla
- V registru se bude uchovávat pouze identifikátor rodného čísla
- Sběr dat lokálně

První možnost nám umožňuje velmi přímé párování PZP a dat z registru. Toto párování je v zásadě technologicky možné pouze v režii správce dat. Tato úroveň anonymizace je bez smlouvy s nemocnicí nemožná. Druhá úroveň anonymizace, kdy v registru uchováváme hashovací otisk vybraného algoritmu, vznikne myšlenkově nepříliš obtížné párování dokladů, ovšem časově již poměrně náročné (velké množství výkazů PZP, jejich kódování a párování). Zde je párování technologicky v zásadě možné rovněž pouze v režii správce dat. Dle zákona je tato alternativa stejná jako předchozí možnost, neboť tento způsob kódování je napadnutelný zpětným prohledáváním a z pohledu zákona se tedy nejedná o anonymizaci, přestože je fakticky zjištění konkrétního rodného čísla bez potřebných odborných znalostí

daleko obtížnější. Třetí úroveň anonymizace je situace, kdy v registru uchováváme pouze nějaký identifikátor rodného čísla. Zde můžeme technologicky využít několik možností. První možností je situace, kdy pověřený zaměstnanec nemocnice zadávající data do registru bude mimo systém zadávání dat do registru uchovávat za zdmí nemocnice převodní tabulku (či jinak zaznamenávat) rodné číslo pacienta. Toto řešení je dosti těžkopádné a je zde velké riziko ztráty či nekompletnosti dat a tedy další nutnosti manuální opravy dat. U tohoto řešení se požaduje aktivní účast nemocničního zařízení při párování dat. V registru nejsou uloženy žádné adresné údaje a tedy dle zákona o anonymizaci je při tomto řešení vše v pořádku. Druhou možností této úrovně je stav, kdy rodná čísla budou do registru vkládána zakódována šifrovacím algoritmem, nicméně řetězec rodného čísla bude před kódováním doplněn o domluvený prefix, který bude znát pouze zaměstnanec nemocnice. Technologicky i logisticky je tato možnost nejnáročnější řešení zasluhující si samostatný rozbor a detailní návrh na základě konkrétních technologických možností řešení registru. Pro párování je následně nutná spolupráce vlastníka hesla, což může způsobit komplikace v případě více vlastníků různých hesel. Časově i technologicky je tato možnost poměrně náročná na párování dokumentů. V registru je pouze otisk rodného čísla, které je ale bez znalosti hashovacího hesla nečitelné a nenapadnutelné zpětným prohledáváním. Dle zákona je tedy i zde vše v pořádku. Tato možnost je považována za anonymizaci a tato možnost je využita v předkládaném projektu (viz dále). Poslední možností úrovně anonymizace je provádět sběr dat lokálně. Zde je registr provozován za zdmí nemocnice a nejsou tedy kladeny žádné požadavky na jeho obsah. Pro analytické zpracování se provádějí anonymní exporty. Technologicky je tato úroveň podmíněná možností běhu registru na straně klienta (nemocnice). V této části diplomové práce není uvedena žádná literatura, ze které bylo čerpáno, neboť problematika není dosud pro legislativní prostředí ČR uceleně zpracována a je nutno vycházet z dílčích informací rozložených v různých vyhláškách a novelách zákonů. Text proto vychází z osobní konzultace s experty IBA MU (Institut biostatistiky a analýz Lékařské a Přírodovědecké fakulty Masarykovy univerzity), kde je provozováno přibližně 80 klinických registrů.

Při anonymizaci souboru dat, která budou uložena v databázi a přístupná přes webové rozhraní, byl v této práci kladen hlavní důraz na to, aby uvedené údaje nemohly vést k přímé identifikaci osoby. Přímou identifikací je, podle webových stránek Českého statistického úřadu, „identifikace jednotlivé právnické nebo fyzické osoby na základě jakéhokoli identifikátoru, který lze použít bez nutnosti vynaložit ke zjištění identity dané osoby nepřiměřeného času a úsilí“ (např. rodné číslo). Jednou z možností, která se nabízela, bylo nahrazení těchto údajů zvoleným identifikačním číslem (ID). Toto číslo by pak bylo dále přes klíč propojeno s příslušnými částmi databáze, aby se případné nové soubory, příslušející k stejnému pacientovi, mohly k tomuto pacientovi přiřadit. Jelikož při narušení bezpečnosti a proniknutí přes technické zábrany má potenciální útočník možnost právě přes tento klíč zpětně identifikovat pacienta (nepřímá identifikace), nemůžeme výsledný soubor brát za anonymní, ale pouze za pseudoanonymní. Snahou tedy bylo, aby rozsah osobních údajů v databázovém souboru byl minimální a zároveň aby byl v zašifrované formě. Bylo tedy nutné, aby uložená data na serveru byla v zašifrované formě a nebyla tudíž přímo čitelná. Pro účely

jednostranného šifrování rodných čísel lze použít MD5 (Message-Digest algorithm) nebo SHA (Secure Hash Algorithm). V obou případech se jedná o šifrovací algoritmy, které vytváří ze zadaných vstupních dat otisk (výstup) fixní délky. Jejich hlavní vlastností je fakt, že malá změna vstupních dat vede k velké změně na výstupu (tzn. vytvoření zásadně odlišného otisku). Ve svém projektu jsem využil šifrování právě pomocí algoritmu MD5. Máme-li tedy např. jedince narozeného 1.1.1990 s rodným číslem 900101/xxxx (za x mějme pro tento příklad např. nulu – to zde není relevantní), získáme pomocí MD5 šifrování rodného čísla „900101/0000“ hashovací otisk „54007264e63810abc626f197eb18be17“. Jak již bylo zmíněno u druhého typu úrovně anonymizace, je tento způsob kódování napadnutelný zpětným prohledáváním a tedy z pohledu zákona se nejedná o anonymizaci. Z tohoto důvodu je řetězec rodného čísla před vlastním šifrováním algoritmem MD5 doplněn o speciální kód, který je uložen jinde než řetězec rodného čísla. Pokud tedy k námi zvolenému rodnému číslu „900101/0000“ přidáme na začátek speciální kód (např. jedničku), získáme pomocí MD5 algoritmu otisk „c68aa8de85d88148e32fdd28b8a38523“, což jak vidíme je zcela odlišný kód od původní ukázky a navíc při odcizení dat z databáze, není pacient bez znalosti speciálního klíče zpětně identifikovatelný jako v prvním případě. Dle zákona se zde jedná o zcela legitimní anonymizaci.

Teoreticky existují i další možnosti jak osobu identifikovat. Jednou z nich je identifikace na základě rekonstrukce tváře z MRI dat. Zabránit tomu lze pomocí tzv. „DEFACERu“. Defacer je algoritmus pro odstranění identifikovatelných rysů tváře (oči, nos, ústa). Algoritmus najde rysy tváře a odstraní je, aniž by narušil mozkovou strukturu na pořízené dokumentaci. Tento algoritmus je stále ve fázi vývoje a nebyl v tomto projektu využit.

6 Závěr

V této diplomové práci jsem se zaměřil na doposud nezpracovanou problematiku sdílení obrazových dat v rámci multicentrické studie. Základem práce je rešerše literárních pramenů týkajících se problematiky akvizice, archivace a distribuce medicínských obrazových dat včetně jejich následného sdílení. Po rozboru dostupných standardů pro práci s medicínskými obrazovými daty jsem se věnoval základním pravidlům pro minimalizaci rizik a zvýšení výsledné kvality při sběru lékařských dat do klinických registrů.

V praktické části jsem se poté zaměřil na návrh webové aplikace pro databázový sběr obrazové dokumentace z magnetické rezonance. V rámci práce byly vyřešeny problémy vyplývající ze stanovených cílů práce. Pro konkrétní řešení vývoje webové aplikace byly vybrány jazyky PHP a MySQL, dále byl navržen datový model, postavený na dvanácti relačně propojených tabulkách. Uživatelská práce s daty byla vyřešena pomocí jednoduše srozumitelných a přehledných elektronických formulářů, které umožňují snadnou manipulaci s daty v rámci databáze. Sběr velkého počtu snímků z MR vyšetření je zabezpečen pomocí naprogramované komponenty pro sběr souborů ve formátu ZIP, které jsou po nahrání na server automaticky dekomprimovány a uloženy pod příslušnou složku pacienta. Problematika anonymizace patientských údajů byla vyřešena za použití šifrovacího algoritmu MD5 a splňuje legislativní požadavky České republiky. Posledním krokem praktické části bylo vyřešení zabezpečení aplikace pomocí autorizace uživatele přihlašovacím jménem a heslem.

Testovací implementace vytvořené aplikace je aktuálně spuštěna na stránkách <<https://www.marvik.johny.cz>>. Pro klinickou praxi je kvůli zamezení možného odposlechu komunikace potřeba využít přenos přes šifrovací kanál. Dále je v klinické praxi rovněž nezbytné, aby tento server byl dostatečně dimenzován na špičkové zatížení.

Přínosem této práce, zabývající se možnostmi sdílení anonymizovaných obrazových dat z magnetické rezonance, je rozšíření možností výzkumu neuropsychiatrických chorob s využitím MR obrazů mozku pořízených na různých pracovištích. Při multicentrickém sběru obrazových dat bude možno získat rozsáhlejší datový soubor pro následnou analýzu.

7 Použité zdroje a literatura

- [1] HOLÝ, J., et al.: *Rentgenová propedeutika*, Skripta lékařské fakulty Univerzity J. E. Purkyně v Brně, Brno 1964.
- [2] DVOŘÁK, P. Zobrazovací metody v radioterapii zhoubných nádorů: Obrazem řízená radioterapie [online]. 27. 10. 2008, 14. 4. 2009 [cit. 2009-04-25]. Dostupné z WWW: <<http://www.open-science.cz/ov/users/Image/default/C2Seminare/MultiObSem/101.pdf>>.
- [3] SEERAM, Euclid. *Computed tomography : physical principles, clinical applications & quality control*. 2nd edition. Pennsylvania : W.B. Saunders Company, 2001. 130 s.
- [4] DRASTICH, Aleš. *Netelevizní zobrazovací systémy*. Brno : ÚBEMI, 2001. 175 s.
- [5] DRASTICH, Aleš. *Tomografické zobrazovací systémy*. Brno : ÚBEMI, 2004. 208 s.
- [6] ŠNOBL, O., et al.: *Základy radiodiagnostiky I.: Rentgenové vyšetřovací metody*, Skripta lékařské fakulty Univerzity J. E. Purkyně v Brně, Brno 1987.
- [7] *ČESKÁ RADIOLOGIE*: časopis radiologické společnosti. Supplementum 1 (říjen 2000). Praha: Česká lékařská společnost J. E. Purkyně, 2000. Vychází 6krát ročně. ISSN 1210-7883.
- [8] VÁLEK, V., ŽIŽKA J.,: *Moderní diagnostické metody: III. Díl Magnetická rezonance*, Instituce pro další vzdělávání pracovníků ve zdravotnictví v Brně, Brno 1996
- [9] *Praktická radiologie*. Č.2 (červen 1996). Hradec Králové: Ivan Vodstrčil ve spolupráci s výborem Společnosti RAL ČR, 1996. Vychází 4krát ročně.
- [10] DRASTICH, A. *Medical Imaging systems : X-Ray Computed Tomography Magnetic Resonance Imaging*. Brno: [s. n.], 2000. 125 s.
- [11] Zákon o ochraně osobních údajů a o změně některých zákonů: povinnosti osob při zabezpečení osobních údajů, zákon č. 101/2000 Sb. § 13
- [12] Závazné stanovisko ČLK 1/2009 [online], [cit. 2009-4-25]. Dostupné z WWW: <www.clkuo.cz/dokumenty/do.doc>.
- [13] KUKUROVÁ, Elena; VLČÁK, L'ubomír. *Pricípy e-health*. Olomouc : SOLEN PRINT, 2009. 154 s. ISBN 978-80-903776-7-7.
- [14] IZIP [online]. 25.9.2009 [cit. 2010-05-19]. Když se řekne eHealth. Dostupné z WWW: <<http://www.izip.cz/magazin/51-3/kdyz-se-rekne-ehealth>>.
- [15] Šárek, M.: *Telemedicínské aplikace a sdružení CESNET*. sborník konference MedSoft 2005, Benešov 2005.
- [16] HEITMANN, Kai U.; BLOBEL, Bernd; DUDECK, Joachim. *HL7 : Komunikační standard ve zdravotnictví* [online]. přel. Vít Koxsa. Německo : HL7, 1999 [cit. 2010-05-19]. Dostupné z WWW: <<http://www.hl7.cz/en/info/hl7v2.html>>.
- [17] *Ústav zdravotnických informací a statistiky ČR* [online]. 2009 [cit. 2010-05-19]. MKN-10. Dostupné z WWW: <<http://www.uzis.cz/cz/mkn/index.html>>.
- [18] *Medical Informatics* [online]. 2006 [cit. 2010-05-19]. Systematized Nomenclature of Pathology - SNOP . Dostupné z WWW: <<http://neamh.cns.uni.edu/MedInfo/snop.html>>.
- [19] DVOŘÁK, Miroslav. *Zdravotnické informační systémy*. Brno : ÚBEMI, 2010. 172 s.

- [20] *International Organization for Standardization* [online]. c2010 [cit. 2010-05-19]. Dostupné z WWW: <<http://www.iso.org>>.
- [21] *European Committee for Standardization* [online]. c2010 [cit. 2010-05-19]. Dostupné z WWW: <<http://www.cen.eu/cen/pages/default.aspx>>.
- [22] *Health Level Seven International* [online]. c2007 [cit. 2010-05-19]. Dostupné z WWW: <<http://www.hl7.org>>.
- [23] ZAŽÍMAL, D. *Prezentace PACS* [online]. Ostrava: Ostravská univerzita v Ostravě, c2007, 29. 6. 2007 [cit. 2009-05-04]. Dostupné z WWW: <<http://pacs.aspweb.cz/default.htm>>.
- [24] *SEMPER - Secure Electronic Marketplace for Europe* [online]. 2001 [cit. 2010-05-19]. Standards in Security and Cryptography. Dostupné z WWW: <<http://www.semper.org/sirene/outsideworld/standard.html#s.eso.ewos>>.
- [25] ZÁMEČNÍK, Miroslav; STRAKA, Luděk; JABOR, Antonín. *Datový standard MZ ČR - verze 4* [online]. 2008 [cit. 2010-05-19]. DASTA a projekty e-Health - současný stav, rozvoj, otázky. Dostupné z WWW: <<http://ciselniky.dasta.stapro.cz/hypertext/201020/hypertext/MZAWF.htm>>.
- [26] *Clinical Data Interchange Standards Consortium* [online]. c2010 [cit. 2010-05-19]. Dostupné z WWW: <<http://www.cdisc.org/>>.
- [27] *Systémy pro sběr klinických dat* [online]. Brno: Institut biostatistiky a analýz, 19. 10. 2007, 4. 5. 2009 [cit. 2009-05-04]. Dostupné z WWW: <<http://www.registry.cz/index.php?pg=home>>.
- [28] MCNEIL, J. J., et al. *Guidelines for the establishment and management of clinical registri: Clinical registries*. 2nd draft version. Prahan : The NHMRC Centre of Research Excellence in Patient Safety Department of Epidemiology and Preventive Medicine School of Public Health and Preventive Medicine Level 3 Burnet Building Alfred Hospital, 2008. 93 s. Dostupné z WWW: <<http://www.crepatientsafety.org.au/registries/guidelinesmay08.pdf>>.
- [29] HOFMANN, B., Imperativ digitalizace. *Praktická radiologie*. červen 2002, roč. 7, č 2, s. 16-18
- [30] MUSIL, M.. *Historie sítě Internet* [online]. Plzeň: Fakulta aplikovaných věd Západočeské univerzity v Plzni, [2004], 4. 5. 2009 [cit. 2009-05-04]. Dostupné z WWW: <<http://ihistory.webzdarma.cz>>.
- [31] *Praktická radiologie*. Č.2 (červen 1998). Hradec Králové: Ivan Vodstrčil ve spolupráci s výborem Společnosti RLA ČLS J.E.P, 1998. Vychází 4krát ročně.
- [32] *Praktická radiologie*. Č.1 (březen 1998). Hradec Králové: Ivan Vodstrčil ve spolupráci s výborem Společnosti RAL ČR, 1998. Vychází 4krát ročně.
- [33] VÁZQUEZ-NAYA, J. M., et al. Neccessary Security Mechanisms in a PACS DICOM Access System with Web Technology. *Journal of Digital Imaging*. 2002, vol. 15, suppl. 1, s. 107-111. Dostupné z WWW: <<http://www.springerlink.com/content/21ebjb2f3wm0xp5l/>>.
- [34] *Komplexní služby pro zdravotnictví* [online]. Transkontakt-medical, c2006-2007, 4. 5. 2009 [cit. 2009-05-04]. Dostupné z WWW:

- <<http://www.medicaltk.cz/cz/PACS/>>.
- [35] *Telemedicína* [online]. Brno: Masarykův onkologický ústav, c2009 , 4. 5. 2009 [cit. 2009-05-04]. Dostupné z WWW: <<http://www.telemedicinabrno.cz/>>.
- [36] *Medimed* [online]. Brno: Ústav výpočetní techniky Masarykovy univerzity, c2008-2009 , 4. 5. 2009 [cit. 2009-05-04]. Dostupné z WWW: <<http://www.medimed.cz/index.shtml>>.
- [37] PLOTNIKOV, A. V., PRILUTSKII, D. A., SELISHCHEV, S. V. The dicom standard in computer-assisted medical technologies. *Biomedical Engineering*. 1997, vol. 31, no. 2, s. 80-87. Dostupné z WWW: <<http://www.springerlink.com/content/f678880546267671/>>.
- [38] COX, R.W. et al. *A (sort of) new image data format standard: Nifti-1. Human Brain Mapping* [online]. 2004 [cit. 2010-05-19]. Dostupné z WWW: <<http://wiki.brainvoyager.com/wiki/images/4/4c/TheNIFTI1Format2004.pdf>>.
- [39] WEBER, Darren. *Bioelectromagnetism Matlab Toolbox* [online]. 2005 [cit. 2010-05-19]. ANALYZETM 7.5 File Format. Dostupné z WWW: <<http://eeg.sourceforge.net/ANALYZE75.pdf>>.
- [40] KOSEK, J.. *Vše o WWW: Vše, co jste kdy chtěli vědět, ale báli jste se zeptat* [online].c1999-2006 , 12. 2. 2009 [cit. 2009-05-03]. Dostupné z WWW: <<http://www.kosek.cz/php/index.html>>.
- [41] Evropská unie. *Vypracování národních norem kódování pro český systém DRG, technická asistence* [online]. Pardubice : STAPRO, 2005 [cit. 2010-05-19]. Dostupné z WWW: <<http://www.mzd.cz/Odbornik/Pages/503-navrh-systemu-spravy-terminologie-ve-zdravotnictvi.html?menu=624>>.

8 Použité zkratky

MR - Magnetic Resonance

MRI - Magnetic Resonance Imaging

NMR - Nuklear Magnetic Resonance

CT - Computer Tomography

DNA - Deoxyribonukleová kyselina (DNK)

ČLK - Česká lékařská komora

CD - Compact Disc

DVD - Digital Versatile Disc (původně Digital Video Disc)

PACS - Picture Archiving and Communication Systems

DICOM - Digital Imaging and Communication in Medicine

ACR - American College of Radiology

NEMA - National Electrical Manufacturers Association

HL7 - Health Level 7

ANSI - American National Standards Institute

IOM - Institute of Medicine

PHP - Hypertext Preprocessor (původně Personal Home Page)

SQL - Structured Query Language

DBMS - Database management systém

SSL - Secure Sockets Layer

MD5 - Message-Digest algorithm

WHO-World Health Organization

PET-Positron emission tomography

SPECT-Single photon emission computed tomography

SNOP-Systematized Nomenclature of Pathology

SNOMED-Systematized Nomenclature of Medicine

MKN-Mezinárodní klasifikace nemocí

ICD-International Classification of Diseases

IBA-Institut biostatistiky a analýz

9 Seznam obrázků, tabulek

Obrázky:

Obrázek č. 1: Návrh architektury pro webovou aplikaci

Obrázek č. 2: E-R diagram

Obrázek č. 3: Diagram aktivit

Obrázek č. 4: Use-Case diagram

Obrázek č. 5: Nástroj pro databázové vyhledávání

Obrázek č. 6: Elektronický formulář pro přidání vyšetření

Obrázek č. 7: Programové prostředí pro sběr dat

Obrázek č. 8: Vrstvový model SSL

Tabulky:

Tabulka č. 1: Lineární součinitel zeslabení (pro 60 keV)

Tabulka č. 2: Rezonanční frekvence

Tabulka č. 3: Databázová tabulka „MKN-10“

Tabulka č. 4: Databázová tabulka „Nemocnice“

Tabulka č. 5: Databázová tabulka „Lekar“

Tabulka č. 6: Databázová tabulka „Lekar_nemocnice“

Tabulka č. 7: Databázová tabulka „Lekar_opravneni“

Tabulka č. 8: Databázová tabulka „Foto“

Tabulka č. 9: Databázová tabulka „Foto_pacient_vysetreni“

Tabulka č. 10: Databázová tabulka „Odbornost“

Tabulka č. 11: Databázová tabulka „Opravneni“

Tabulka č. 12: Databázová tabulka „Pacient“

Tabulka č. 13: Databázová tabulka „Pacient_vysetreni“

Tabulka č. 14: Databázová tabulka „Vysetreni“

Tabulka č. 15: Doporučená kritéria tvorby uživatelského jména a hesla

10 Příloha

Závazné stanovisko České lékařské komory 1/2009

Elektronický způsob vedení zdravotnické dokumentace

ČLÁNEK 1

Preambule

1. Ochrana osobních údajů a zachovávání důvěrnosti informací o zdravotním stavu jsou jedním ze základních práv pacientů. Všichni pacienti, bez ohledu na okolnosti a původ jejich problémů, musí mít jistotu, že informace o jejich zdravotním stavu budou chráněny lékařským tajemstvím tak, aby k nim mohl mít přístup pouze zdravotnický personál přímo zapojený do vyšetřování a léčení daného pacienta, pokud tento přístup ve výjimečných případech v jasně stanoveném rozsahu zákon neumožní i jiným subjektům.

2. Pokud by pacienti neměli tuto jistotu, mohli by ze strachu účelově pozměňovat nebo i zapírat některé důležité informace a jejich zdravotnická dokumentace by byla neúplná.

3. Shromažďování, zpracovávání a ukládání osobních údajů v elektronické podobě může usnadnit sdílení těchto informací i přístup k nim, což může zlepšit účinnost a efektivitu diagnostických procesů i kvalitu léčby. Nicméně, elektronické vedení zdravotnické dokumentace s sebou přináší zvýšené riziko jejich zneužití neoprávněnými osobami, pokud zabezpečovací systém není dostatečně spolehlivý. Největší nebezpečí úniku a zneužití informací s sebou nese vedení zdravotnické dokumentace v podobě dostupné na dálku.

4. Pacient by měl mít právo zakázat vedení své zdravotnické dokumentace v elektronické formě, zejména pokud by se jednalo o vedení této dokumentace ve formě dostupné na dálku. Pacient musí mít kontrolu nad tím, jaký druh informací je vkládán do jeho zdravotnické dokumentace. Toto právo může být omezeno pouze z medicínských důvodů. V tomto případě je odpovědnost za rozsah a kvalitu údajů plně na ošetřujících zdravotnických pracovnících.

5. Vedení zdravotnické dokumentace v elektronické podobě musí být motivováno prospěchem pacienta nikoliv ziskem komerčních subjektů a nesmí představovat pro zdravotnická zařízení dodatečnou časovou nebo finanční zátěž. Zavádění elektronického způsobu vedení zdravotnické dokumentace ve formě dostupné na dálku by mělo předcházet vytvoření systému ochrany sdílených dat, včetně fáze jejich sběru, zpracování, uchovávání a využívání. Nezbytné je přesné stanovení odpovědnosti za ochranu sdílených dat.

6. Základním předpokladem ochrany sdílených dat je vytvoření přesných, správných a úplných registrů subjektů, které budou jakýmkoliv způsobem k datům přistupovat. Bez úplného registru lékařů, zdravotnických zařízení, lékárníků, lékáren a dalších subjektů jakkoliv manipulujících s daty není přijatelné spouštění modulů eHealth.

ČLÁNEK 2

Úplnost zdravotnické dokumentace

1. Elektronické vedení zdravotnické dokumentace je možné pouze za předpokladu, že je zajištěna úplnost a korektnost informací o zdravotním stavu pacienta. Neúplná zdravotnická dokumentace může působit zavádějícím způsobem v diagnostickém a léčebném procesu a tím ohrožovat bezpečnost pacientů.

2. U každého záznamu a změny ve zdravotnické dokumentaci musí být průkazné, kdo a kdy je provedl a kdo je tedy za informace zodpovědný.

ČLÁNEK 3

Přístup k informacím ze zdravotnické dokumentace

1. Přístup k informacím ze zdravotnické dokumentace je možný pouze na základě autorizace a jen pro okruh uživatelů přesně definovaný zákonem, nejlépe jen pro zdravotnický personál, který informace potřebuje k péči o pacienta.

2. O každém úspěšném i neúspěšném pokusu o přístup do zdravotnické dokumentace musí existovat přesná a úplná evidence.

ČLÁNEK 4

Důvěrnost informací o zdravotním stavu

1. Zachovávání lékařského tajemství a důvěrnost informací o zdravotním stavu pacienta musí být v případě elektronicky vedené dokumentace zajištěna obdobně jako u zdravotnické dokumentace vedené v listinné podobě.

2. Informace pro účely statistické, vědecké a vzdělávací by měly být zpřístupňovány pouze v anonymní podobě s výjimkou případů, kdy by tento postup mohl ohrozit bezpečnost pacienta.

3. Informace ze zdravotnické dokumentace pacienta mohou být přístupné pro fyzické nebo právnické osoby nezajišťující léčbu pacienta (např. zdravotní pojišťovny, správu sociálního zabezpečení...) pouze na základě zákona.

ČLÁNEK 5

Vlastnictví zdravotnické dokumentace

1. Osobní údaje i informace o zdravotním stavu jsou vlastnictvím pacienta, avšak zdravotnická dokumentace je ve vlastnictví zdravotnického zařízení, které ji archivuje a skartuje podle pravidel platných pro zdravotnickou dokumentaci vedenou v listinné podobě.

2. Systém ochrany musí být vytvořen tak, aby chránil nejen osobní a citlivá data nemocných a vyšetřovaných, ale také aby chránil duševní vlastnictví tvůrců zdravotnické dokumentace a chránil zdravotnická zařízení před důsledky modifikace anebo případné ztráty sdílených dat.

3. Souhrnné statistické vyhodnocení údajů poskytovaných v definovaném rozsahu zdravotnickými zařízeními k centrálnímu zpracování by mělo být pro tato zdravotnická zařízení bezplatně dostupné.

ČLÁNEK 6

Práva pacienta

1. V případě elektronického způsobu vedení zdravotnické dokumentace musí mít pacienti stejná práva jako při vedení zdravotnické dokumentace v listinné podobě.
2. Pacient musí mít právo na kopii své zdravotnické dokumentace a na výpis z ní.
3. Převod informací nebo rozšíření přístupu do zdravotnické dokumentace musí podléhat souhlasu pacienta, nestanoví-li obecně závazné právní předpisy jinak.
 4. Pacient by měl mít možnost omezit přístup k části své zdravotnické dokumentace pouze pro určité zdravotnické pracovníky (např. v případě psychiatrické dokumentace).

ČLÁNEK 7

Závěrečná ustanovení

1. Tímto závazným stanoviskem nejsou dotčeny další povinnosti při vedení elektronické zdravotnické dokumentace, které stanoví obecně závazné právní předpisy.
2. Toto závazné stanovisko bylo projednáno a schváleno představenstvem ČLK dne 18. 1. 2009 a nabývá účinnosti dne 30. 1. 2009

PHP skripty

V této příloze jsou vyjmenované hlavní použité php skripty, včetně krátkého popisu jejich funkce.

delete-tento skript provede smazání vybraného pacienta z databáze

hledat-tento skript slouží pro vyhledávání pacienta dle zvolených kritérií (dle příjmení, případně dle rodného čísla)

hledatdoktora-skript slouží pro vyhledávání doktorů v databázi (tento skript je aktivní pouze, je-li uživatel přihlášen jako administrátor)

choroba-skript slouží pro vyhledávání pacientů dle příslušné choroby (skript obsahuje i fulltextové vyhledávání)

insert-skript sloužící pro vložení vyplněných patientských údajů do databáze, včetně kontroly validity těchto údajů

insertdoktor-skript sloužící pro vytvoření doktora (tento skript je aktivní pouze, je-li uživatel přihlášen jako administrátor)

kontakt-skript posílající uživatelem vyplněné připomínky na předem stanovený email

login-tento skript slouží pro kontrolu validity přihlášení, včetně nastavení příslušných práv

novevysetreni-skript, který vytváří nové vyšetření (součástí skriptu je naprogramovaný kalendář)

pridat-skript sloužící pro přidání nového pacienta

pridatdoktora-skript sloužící pro přidání nového lékaře (tento skript je aktivní pouze, je-li uživatel přihlášen jako administrátor)

pridatdokumentaci-skript sloužící pro přidání obrazových dat na server

pridatvysetreni-tento skript slouží pro přidání vyšetření k vybranému pacientovi

smazatdoktora-tento skript slouží pro (tento skript je aktivní pouze, je-li uživatel přihlášen jako administrátor)

smazatvys-skript sloužící pro výmaz vybraného vyšetření pacienta z databáze

update-skript sloužící pro uložení provedených změn při editaci pacienta

upload-tento skript slouží pro nahrání obrazových dat na server

upraveno-informativní skript pro uživatele (zda došlo k požadovaným změnám či nikoliv)

upravit-skript sloužící pro editaci všech patientských údajů

vyhledano-tento skript provede selekci dat z databáze (dle zadaných kritérií ve skriptu hledat) a vypíše všechny akceptované výsledky

vypis-skript obstarávající kompletní výpis všech pacientů uložených v databázi

Tato příloha je ve formě Readme.txt dostupná i na CD přiloženém v zadní kapse diplomové práce.