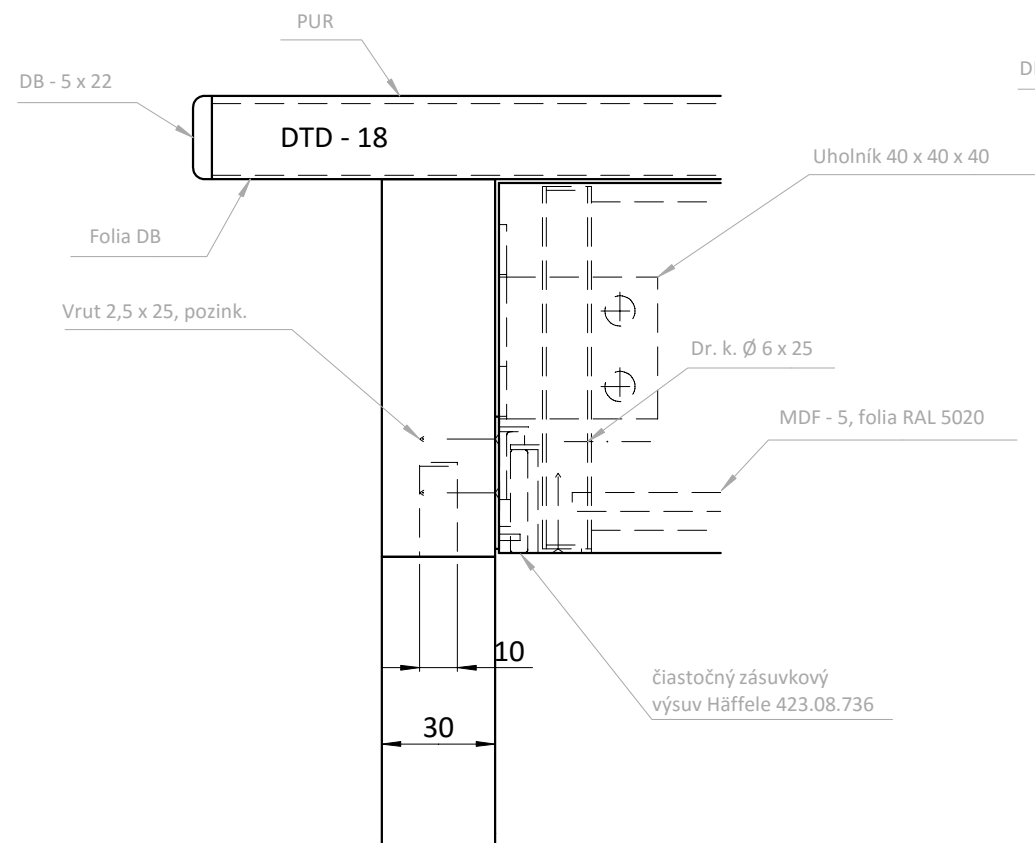
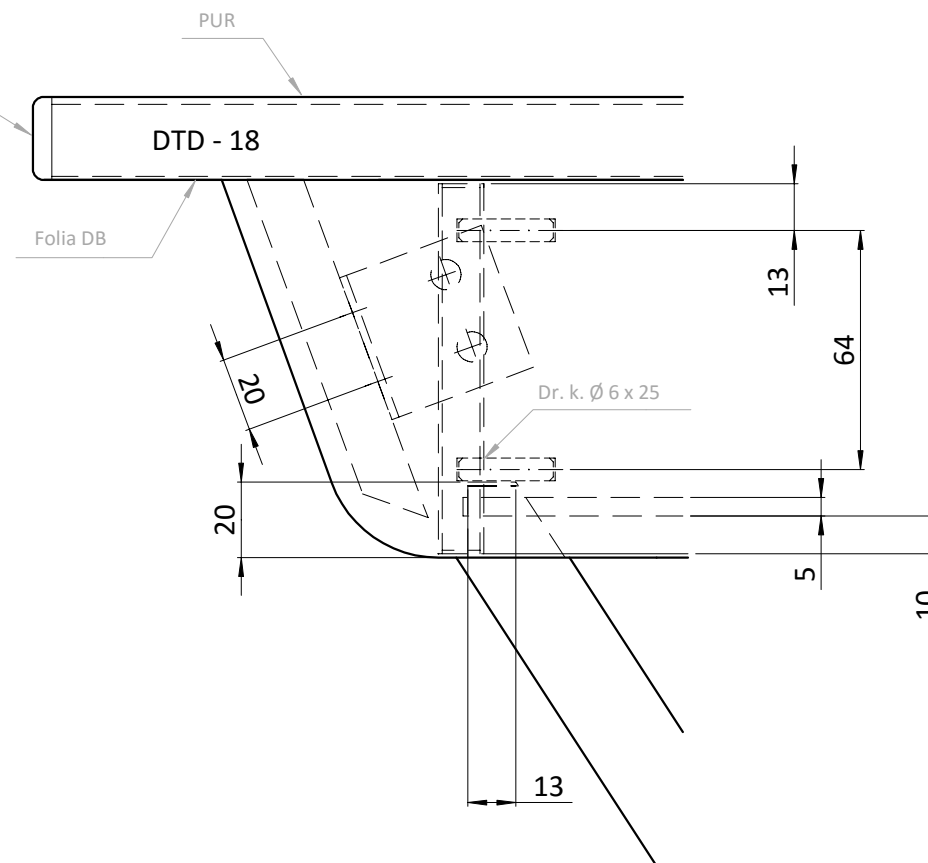


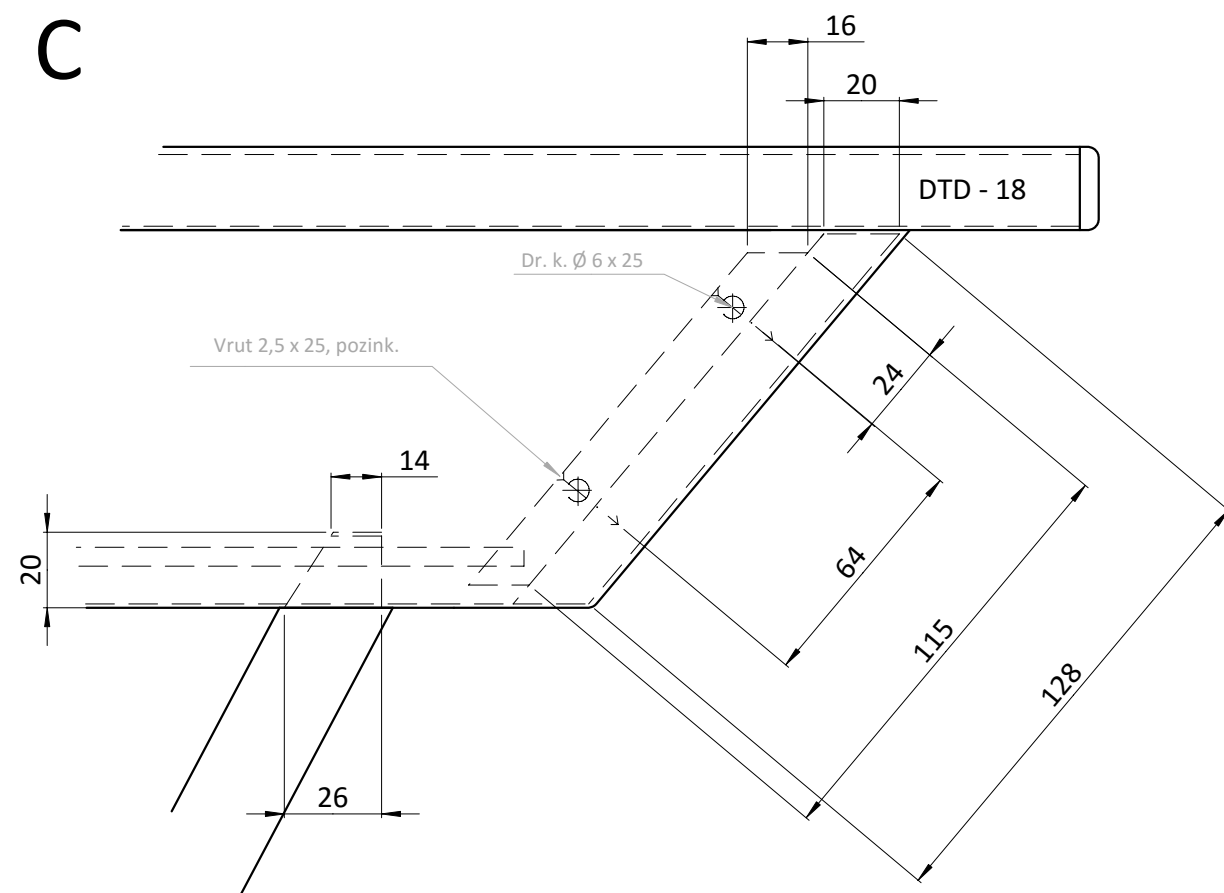
A



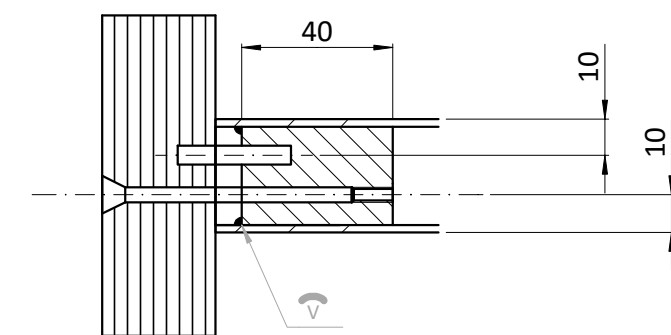
B



C



D ↻ 29°



Mendelova univerzita	Merítko: 1:2	Názov dokumentu: Nemocničná izba	Položka č. 5
	Kreslila: Ovšonková		
Ústav nábytku, designu a bydlení	Druh dokumentu:	Číslo výkresu: 02	
Písací stôl - vynesené podrobnosti			