



VYSOKÉ UČENÍ TECHNICKÉ V BRNĚ

BRNO UNIVERSITY OF TECHNOLOGY



FAKULTA STROJNÍHO INŽENÝRSTVÍ
ÚSTAV KONSTRUOVÁNÍ

FACULTY OF MECHANICAL ENGINEERING
INSTITUTE OF MACHINE AND INDUSTRIAL DESIGN

PRVKY EXPERIMENTÁLNÍHO ZAŘÍZENÍ K VÝZKUMU REKUPERACE ENERGIE VOZIDEL

ELEMENTS OF EXPERIMENTAL EQUIPMENT FOR RESEARCH ENERGY RECOVERY OF
VEHICLES

BAKALÁŘSKÁ PRÁCE

BACHELOR'S THESIS

AUTOR PRÁCE

AUTHOR

JAKUB VAŠÍČEK

VEDOUCÍ PRÁCE

SUPERVISOR

prof. RNDr. Ing. JOSEF NEVRLÝ, CSc.

BRNO 2012

Vysoké učení technické v Brně, Fakulta strojního inženýrství

Ústav konstruování

Akademický rok: 2011/2012

ZADÁNÍ BAKALÁŘSKÉ PRÁCE

student(ka): Jakub Vašíček

který/která studuje v **bakalářském studijním programu**

obor: **Strojní inženýrství (2301R016)**

Ředitel ústavu Vám v souladu se zákonem č.111/1998 o vysokých školách a se Studijním a zkušebním řádem VUT v Brně určuje následující téma bakalářské práce:

Prvky experimentálního zařízení k výzkumu rekuperace energie vozidel

v anglickém jazyce:

Elements of experimental equipment for research energy recovery of vehicles

Stručná charakteristika problematiky úkolu:

Cílem bakalářské práce je podat přehled současného stavu poznání v oblasti vlastností hydraulických prvků a uzlů vhodných ke konstrukci experimentálního zařízení k výzkumu rekuperace energie vozidel doplněný vymezením trendů budoucího vývoje.

Cíle bakalářské práce:

Bakalářská práce musí obsahovat:

1. Úvod
2. Definici základních pojmů
3. Přehled a rozbor existující literatury v dané oblasti
4. Analýzu a zhodnocení získaných poznatků
5. Vymezení trendů budoucího vývoje
6. Souhrnnou bibliografii
7. Závěr

Forma práce: průvodní zpráva

Typ BP: rešeršní

Účel zadání: pro potřeby průmyslu

Seznam odborné literatury:

- POURMOVAHED A., BEACHLEY N. H., FRONCZAK F. J. March 1992. Modeling of Hydraulic Energy Regeneration System – Part I: Analytical Treatment. Journal of Dynamic Systems, Measurement, and Control, Vol. 114/155.
- POURMOVAHED A., BEACHLEY N. H., FRONCZAK F. J. March 1992. Modeling of Hydraulic Energy Regeneration System – Part II: Experimental Program. Journal of Dynamic Systems, Measurement, and Control, , Vol. 114/160.
- Pivoňka J.: Tekutinové mechanismy
- Paciga A., Ivantýšyn J.: Tekutinové mechanismy
- katalogy firem Bosch Rexroth, Parker, Olaer

Vedoucí bakalářské práce: prof. RNDr. Ing. Josef Nevrlý, CSc.

Termín odevzdání bakalářské práce je stanoven časovým plánem akademického roku 2011/2012.

V Brně, dne 16.11.2011

L.S.

prof. Ing. Martin Hartl, Ph.D.
Ředitel ústavu

prof. RNDr. Miroslav Doupovec, CSc.
Děkan fakulty

ABSTRAKT

Bakalářská práce je zaměřena na volbu hydraulických komponent experimentálního stendu pro výzkum hydrostatické rekuperace brzděné energie těžkých vozidel pro stavebnictví, hromadnou dopravu či komunální služby. Středem pozornosti pro výběr hydraulických prvků je zadávající firma Bosch Rexroth.

Práce klade důraz na samotnou volbu a srovnání hydraulických prvků, neřeší konstrukci stendu ani matematický model, část práce je věnována vymezení trendů budoucího vývoje v oblasti hydrostatické rekuperace energie.

Účelem stendu je simulace provozních podmínek těžkých vozidel, zjištění efektivnosti rekuperace a návrhu konkrétního konstrukčního řešení pro danou situaci. Konkrétním výstupem experimentálního stendu je analýza vhodnosti užití a návrh konstrukčního řešení pro silniční válec AMMANN AP 240 H.

KLÍČOVÁ SLOVA

experimentální stend, rekuperace energie, hydrogenerátor/hydromotor, hydrostatický převodník, vakový akumulátor, pístový akumulátor

ABSTRACT

Bachelor thesis is focused on selection of hydraulic components for experimental device – stand for research on hydrostatic recovery of kinetic energy of heavy vehicles for civil engineering, public transportation or utility. Main supplier of hydraulic components is – Bosch Rexroth.

Thesis primary pays attention to selection and comparison of hydraulic components, it does not deal with construction or mathematical model. Part of this thesis is concerned with future development in the field of hydrostatic recovery of energy.

Main purpose of experimental stand is simulation of operational conditions of heavy vehicles, to gather information about effectivity of energy recovery and to help in making suggestions in construct solution for chosen conditions. Concrete output is analysis of suitability and construct solution for road roller AMMANN AP 240 H.

KEY WORDS

experimental stand, energy recovery, pump/motor, hydrostatic changer, bag accumulator, piston accumulator

BIBLIOGRAFICKÁ CITACE

VAŠÍČEK, J. Prvky experimentálního zařízení k výzkumu rekuperace energie vozidel. Brno: Vysoké učení technické v Brně, Fakulta strojního inženýrství, 2012. 41 s. Vedoucí bakalářské práce prof. RNDr. Ing. Josef Nevrlý, CSc.

ČESTNÉ PROHLÁŠENÍ

Prohlašuji, že jsem bakalářskou práci Prvky experimentálního zařízení k výzkumu rekuperace energie vozidel vypracoval a napsal samostatně pod vedením prof. RNDr. Ing. Josefa Nevrlého, CSc. a Ing. Miroslava Juríka (Bosch Rexroth). V seznamu zdrojů jsem uvedl všechny použité literární a jiné zdroje.

V Brně dne 25. května 2012

Vašíček Jakub

PODĚKOVÁNÍ

Tímto bych rád poděkoval všem, kteří mi byli nápomocni při tvorbě bakalářské práce, zvláště vedoucímu práce prof. RNDr. Ing. Josefu Nevrlému, CSc., Ing. Miroslavu Juríkovi ze spolupracující firmy Bosch Rexroth, Ing. Jiřímu Kubičkovi z firmy Olaer, za jejich cenné rady a odborné vedení mé bakalářské práce.

OBSAH

Obsah	11
Úvod	13
1 Přehled současného stavu poznání	14
1.1 Rekuperace energie a její druhy	14
1.1.1 Rekuperace elektrická	14
1.1.2 Rekuperace mechanická	14
1.1.3 Rekuperace hydrostatická	15
1.2 Průběh a závěr zkoušek provedených ve světě	16
2 Definice základních pojmů	17
2.1 Základní pojmy	17
2.1.1 Stend	17
2.1.2 Hydraulický prvek	17
2.2 Průběh zkoušky	17
2.3 Popis funkce hydraulických prvků stendu	19
2.3.1 Hydromotor/Hydrogenerátor	19
2.3.2 Čerpadlo pro odsávání lékáží	21
2.3.3 Akumulátor	22
2.3.4 Agregát	23
2.3.5 Ventil	24
2.3.6 Měřicí zařízení	24
2.3.7 Vedení	25
2.4 Popis funkce ostatních prvků stendu	25
2.4.1 Setrvačnick	25
2.4.2 Elektromotor	25
2.4.3 Snímač krouticího momentu	26
3 Podklad pro výběr prvků, Výběr prvků stendu	27
3.1 Hydromotor/Hydrogenerátor	27
3.2 Čerpadlo pro odsávání lékáží	28
3.3 Akumulátory	28
3.3.1 Nízkotlaký akumulátor	28
3.3.2 Vysokotlaké akumulátory	29
3.4 Pohony	30
3.4.1 Agregát	30
3.4.2 Elektromotor pro pohon čerpadla k odsávání lékáže	30
3.5 Ventily	30
3.6 Měřidla	31
3.6.1 Průtokoměr	31
3.6.2 Tlakoměr	31
3.6.3 Snímač krouticího momentu	31
3.7 Seznam vybraných komponent	31
3.7.1 Hydromotor/Hydrogenerátor	31
3.7.2 Čerpadlo pro odsávání lékáže	32
3.7.3 Akumulátory	33
3.7.4 Agregát	35
3.7.5 Elektromotor pro pohon čerpadla k odsávání lékáže	35
3.7.6 Ventily	36
3.7.7 Průtokoměr	36

3.7.8 Tlakoměr	37
3.7.9 Snímač krouticího momentu	37
3.8 Srovnání vybraných a vzorových prvků	38
4 Shrnutí	39
4.1 Závěr	39
4.2 Vymezení trendů budoucího vývoje	39
5 Přílohy, podklady a zdroje	40
5.1 Zdroje	40
5.2 Seznam obrázků	40
5.3 Seznam tabulek	41
5.4 Seznam příloh	41

ÚVOD

Představa rekuperace kinetické energie sahají až do počátku automobilismu z důvodu nízké schopnosti akcelerace prvních vozidel se spalovacími motory. Výkonnější motory však tento nedostatek odstranily a rekuperace samotná byla pominuta až do sedmdesátých let 20. století, kdy se otázky rekuperace řeší z důvodu ekonomických a ekologických.

Otázky rekuperace brzdné energie jsou pokládány již dlouhou dobu, nicméně z technologických důvodů nebylo snadné, či až nemožné, efektivní využití brzdné energie. S rozvojem techniky, obzvláště v oblasti hydromechaniky, se stává rekuperace stále aktuálnějším tématem hlavně v oblasti těžkých užitkových vozů pro komunální služby, hromadnou dopravu či stavební stroje.

Regeneračními brzdnými systémy se zabývá mimo jiné i firma Bosch Rexroth, která ve spolupráci s ústavem konstruování na FSI, VUT v Brně zadala toto téma bakalářské práce, jehož jednu část řeší tahle práce. Výstupem práce bude vhodně zvolená kombinace hydraulických prvků pro experimentální stand pro výzkum rekuperace energie, který bude umístěn v prostorách zadávající firmy Bosch Rexroth. Stand umožní simulaci provozních podmínek těžkých vozů a ze získaných hodnot bude možné navrhnout konkrétní rekuperační řešení pro dané podmínky.

Rekuperace brzdné energie již dnes má své uplatnění a reálné aplikace v provozu. Lze se snít setkat u elektromobilů či například u hybridních automobilů, které kombinují zážehový či vznětový motor doplněný o elektromotory umístěné na kolech. Nejedná se tedy o neověřenou technologii způsobu nakládání s brzdou energií.

Konkrétním využitím standu je navržení konstrukčního řešení využití rekuperace pro pneumatický hydrostatický válec s označením AMMANN AP 240 H.

1 PŘEHLED SOUČASNÉHO STAVU POZNÁNÍ

1.1 Rekuperace energie a její druhy

Rekuperace (v anglickém jazyce recovery) je označení pro zpětné získávání či obnovu v každém smyslu. Za rekuperaci považujeme i obnovu zdrojů. Nejvíce je však pojem rekuperace spojován s energií tepelnou či kinetickou. Rekuperovat lze mimo jiné i brzdovou energii vozidel, která je jinak mařena ve formě tepla vznikajícího při tření na brzdách. Akumulovaná energie se ukládá do zásobníků a je využita později při rozjezdu a zrychlování vozidla. Při rekuperaci vždy dochází ke ztrátám, obvykle tepelným. Pro minimalizaci ztrát a maximalizaci efektivity rekuperace je vhodné využít naakumulovanou energii v co nejkratším čase.

Rekuperaci kinetické energie lze dále rozdělit dle typu získávané energie na tři druhy – elektrickou, mechanickou či hydrostatickou. Největší pozornost bude věnována rekuperaci hydrostatické.

1.1.1 Rekuperace elektrická

Při elektrické rekuperaci kinetické energie se získává energie elektrická pomocí elektrogenerátoru a ukládá se do akumulátorů či kapacitoru pro následné využití. Tímto způsobem lze například dobít i automobilový akumulátor. Elektrickou rekuperaci efektivně využívají hybridní automobily a elektromobily, největší využití však má u dopravních prostředků poháněných pouze elektrickou energií jako jsou tramvaje, trolejbusy či lokomotivy, kdy je získaná elektrická energie ihned spotřebovávaná pro další pohyb.

1.1.2 Rekuperace mechanická

U mechanické rekuperace jde o přeměnu kinetické energie translačního pohybu na kinetickou energii rotačního pohybu setrvačnicku. Za setrvačnicku lze považovat každou rotující součást.

Jedna z prvních realizací mechanické rekuperace byl gyrobus ve Švýcarsku, Yverdonu. Gyrobus byl upravený trolejbus, který měl nainstalovaný setrvačnicku vážící půl druhé tuny. Při každé zastávce byl vysunut gyroskop sběrače a setrvačnicku byl pomocí elektromotoru roztočen. Při jednom roztočení setrvačnicku gyrobus takto získal asi 10kWh a s touto energií byl schopen dojet až dva kilometry v městském provozu zahrnujícím stání na semaforech. Gyrobus byl stažen z provozu kvůli nepříznivým vlivům gyroskopického momentu setrvačnicku na jízdní vlastnosti vozidla, nicméně šlo o řešení snižující náklady na dopravu.



Obr. 1-1 Gyrobus v Belgickém Ostende

1.1.3 Rekuperace hydrostatická

1.1.3

Hydrostatická rekuperace je z hlediska připravovaného experimentálního stendu nejdůležitější, neboť právě tuto metodu bude zařízení testovat a zkoumat. Při hydrostatické rekuperaci se mění kinetická energie (v řešeném případě kinetická energie rotačního pohybu rotujícího setrvačnicku) na tlakovou energii stlačovaného média v akumulátorech.

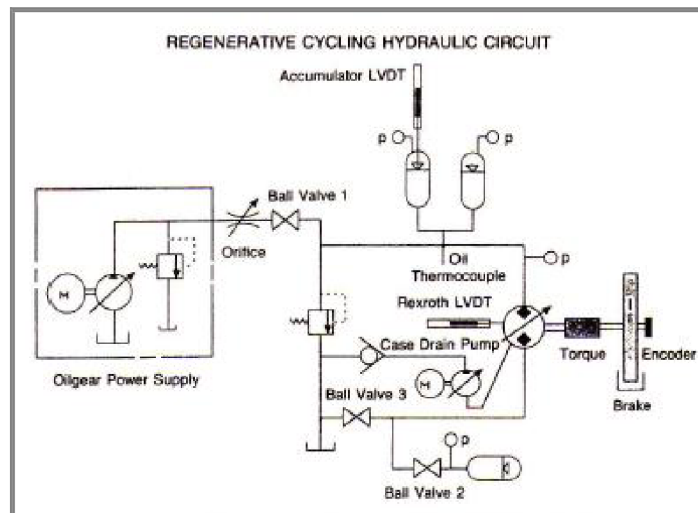
Hydrostatická rekuperace bude na experimentálním stendu prováděna pomocí soustavy hydraulických prvků, kdy hydrogenerátor/hydromotor v režimu motoru využívá tlak v akumulátorech k roztočení setrvačnicku stendu a následně v režimu generátoru brzdí (odebírá kinetickou energii) tentýž setrvačnick a opět zvyšuje tlak v akumulátorech.

Hydrostatická rekuperace se experimentálně využívá u těžkých vozidel hromadné dopravy a komunálních služeb, kdy tyto vozidla často brzdí a maří spoustu kinetické energie ve formě tepla, což vede i k nižší životnosti brzd samotných. Další oblasti využití hydrostatické rekuperace mohou být vysokozdvizné vozíky či osobní a nákladní výtahy, kdy lze využít jejich potenciální energii a akumulovat energii během pohybu směrem dolů.

1.2 Průběh a závěry zkoušek provedených ve světě

Stěžejním podkladem pro sestavení experimentálního zařízení je článek: Modeling of a Hydraulic Energy Regeneration System – Part II: Experimental program, autorů A. Pourmovaheda, N. H. Beachleyho a F. J. Fronczaka.

V článku je proveden popis provedené zkoušky včetně užitých hydraulických prvků a naměřených výsledků společně s grafickými výstupy.



Obr. 1-2 Schéma hydraulického okruhu [1]

Mezi použitými přístroji jsou zmíněny pěnou plněné pístové akumulátory firmy Parker, nicméně takové akumulátory nejsou na současném trhu k dispozici. Samotná firma Parker ve svém sortimentu nemá pěnou plněné akumulátory.

Ze závěrů článku vyplývá cyklická účinnost 61 – 89% pro střední až vysoké náklony desky HG/HM (25 stupňů v maximu). Pro nízké úhly náklonu HG/HM pak cyklická účinnost klesla na 34%

Jako konkrétní závěry svých testů uvádějí autoři následující:

- Analytické modely vyvinuté pro všechny systémové komponenty jsou správné.
- Při vhodné volbě komponent jsou kombinované ztráty dostatečně nízké, aby se hydrostatická rekuperace energie dala využít u hybridních automobilů.
- Při vysokých náklonech desky HG/HM může dojít u hydraulické kapaliny k turbulentnímu proudění.
- Měrnou tepelnou kapacitu dusíku v pěnou plněných akumulátorech je možno považovat za konstantní.

2 DEFINICE ZÁKLADNÍCH POJMŮ

Tato kapitola podává bližší informace o principu a průběhu zkoušky provedené na experimentálním zařízení včetně vysvětlení funkce a principu činnosti jednotlivých prvků stendu.

2.1 Základní pojmy

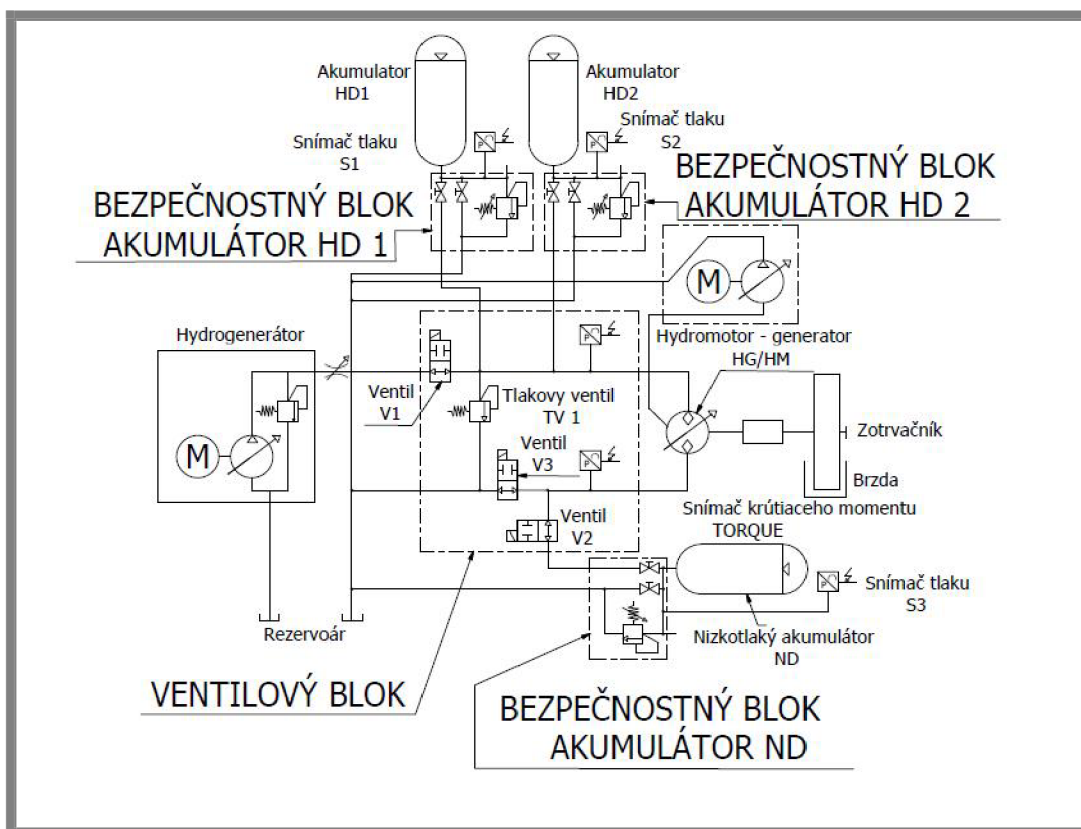
2.1.1 Stend

Mluví-li se o stendu, jedná se o stacionární experimentální zařízení pro výzkum všeho druhu. Pojem „stend“ v této zprávě znamená hydraulický obvod složený z níže uvedených prvků.

2.1.2 Hydraulický prvek

Jako hydraulický prvek se označuje každý prvek či zařízení, jehož princip činnosti zahrnuje nakládání či interagování s kapalinou všeho druhu. Jedná se zde tedy mj. jak o hydromotor/hydrogenerátor, tak o samotné spojovací vedení.

2.2 Průběh zkoušky

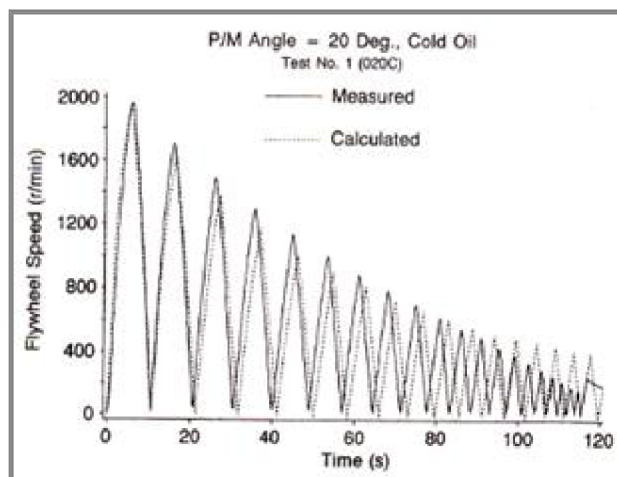


Obr. 2-1 Zjednodušené schéma experimentálního stendu [6]

V první fázi testu jsou všechny ventily V1, V2 a V3 otevřeny a kapalina volně proudí v oběhu poháněna agregátem, dokud kapalina nedosáhne testovací teploty. V tuto chvíli hydromotor/hydrogenerátor pracuje jako motor a roztáčí setrvačnick vlivem proudící kapaliny. Po dosažení dostatečné teploty se uzavře ventil V3 a kapalina začne proudit do nízkotlakého akumulátoru ND, kde hromadí se kapalina zvyšuje tlak v ND. Při dosažení dostatečné hodnoty tlaku v akumulátoru ND, stanovenou výrobcem hydromotoru/hydrogenerátoru, dojde k uzavření ventilu V1 a setrvačnick, dosahující maximálních otáček pro danou zkoušku, začne být brzděn hydromotorem/hydrogenerátorem, nyní v režimu generátoru díky překlopení desky přes nulu (vysvětleno v kapitole 2.3.1). Brzděním setrvačnicku dochází ke zvyšování tlaku ve vysokotlakých akumulátorech HD1 a HD2.

Po úplném zastavení setrvačnicku dojde u HG/HM opět k překlopení desky přes nulu a HG/HM pracuje v režimu motoru. Tlak ve vysokotlakých akumulátorech HD1 a HD2 dosahuje teď pro danou zkoušku maximálních hodnot. HG/HM (v režimu motor) je nyní poháněn tlakem z vysokotlakých akumulátorů HD1 a HD2 a roztáčí setrvačnick až do vyčerpání naakumulované tlakové energie v akumulátorech HD1 a HD2. Po vyčerpání tlakové energie v akumulátorech HD1 a HD2 se setrvačnick otáčí otáčkami nižšími, než byly otáčky maximální před začátkem brzdění. Opět dojde u HG/HM k překlopení desky přes nulu, brzdění setrvačnicku a zvyšování tlaku ve vysokotlakých akumulátorech HD1 a HD2.

Cyklus brzdění a roztáčení setrvačnicku tlakem kapaliny v akumulátorech se opakuje až do vyčerpání veškeré energie, kterou měl setrvačnick po začátku testu. Během testu se měří pokles otáček setrvačnicku v důsledku energetických ztrát při energetické výměně mezi akumulátory a setrvačnickem.



Obr. 2-2 Průběh otáček setrvačnicku [2]

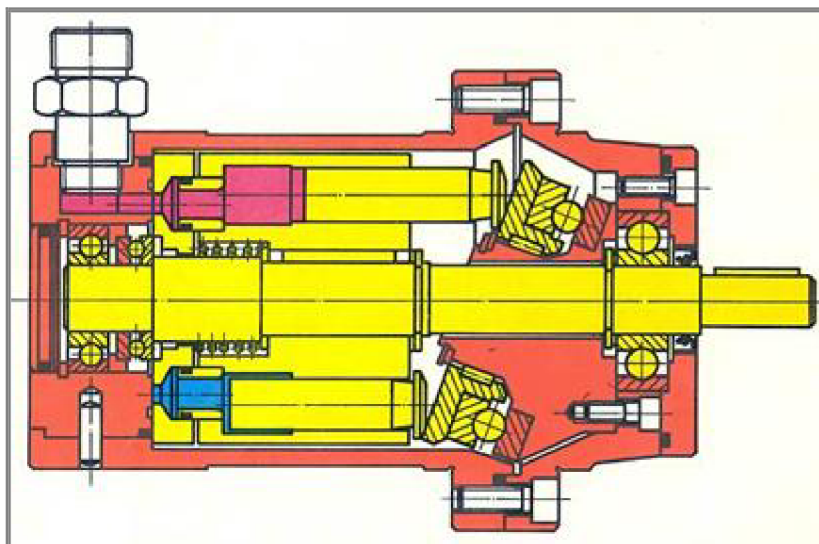
2.3 Popis funkce hydraulických prvků stendu

Tato kapitola je zaměřena na bližší popis hydraulických komponent stendu, konkrétně hydromotor/hydrogenerátor, agregát, akumulátory, ventily, měřicí zařízení a vedení.

2.3.1 Hydromotor/Hydrogenerátor

Hydromotor/hydrogenerátor, zkráceně HG/HM, případně hydrostatický převodník, je zařízení umožňující převádět tlak proudící kapaliny na rotační pohyb výstupní hřídele a stejně tak opačně. Dochází-li k roztáčení výstupní hřídele, HG/HM pracuje v režimu motor – vyvíjí mechanickou energii. Spotřebovává-li mechanickou energii – rotační pohyb převáděn na tlak kapaliny, pracuje v režimu generátor.

K dispozici je několik typů HG/MH, jsou konstrukčně řešeny například jako zubové, lamelové, šroubové či pístové (axiální i radiální). Mezi nejvýznamnější výrobce jednotek HG/HM patří firmy Parker, Sauer-Danfoss či spolupracující firma Bosch Rexroth.



Obr. 2-3 Princip axiálního pístového HG/HM

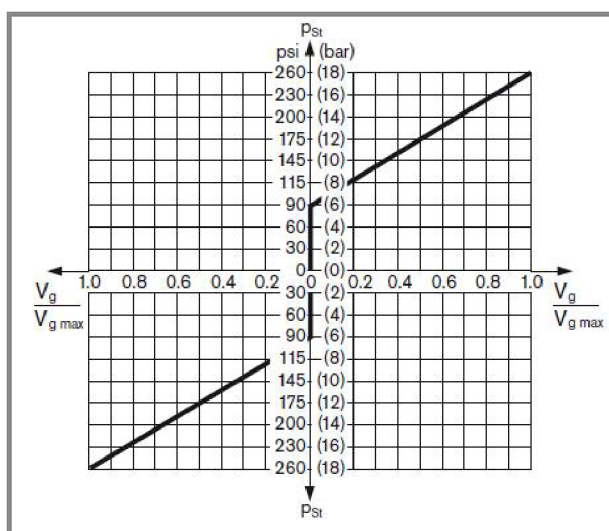
Změnu pracovního režimu z motoru na generátor a opačně lze řešit více způsoby. V praxi se například běžně užívá soustava akumulátorů, kdy pomocí ventilů a jejich vhodnému uzavírání a otevírání lze snadno přecházet mezi oběma režimy. V řešeném případě ovšem tato cesta není možná a je nutné měnit režim HG/HM systémem přes nulový úhel náklonu regulační desky, který je značně náročnější a je nutné ho zajistit i z hlediska bezpečnosti. Při „přechodu přes nulu“ dochází ke změně polaritě úhlu původního náklonu desky HG/HM z kladného úhlu natočení na záporný úhel natočení a tím dojde k otočení směru toku v systému. Měnit úhel náklonu desky HG/HM lze nárazově, tzn. z kladného maxima přímo do záporného maxima (takto tomu bude v řešeném případě, vzhledem ke snaze co nejkratší prodlevy mezi přechody mezi stavy motor/generátor) nebo proporciálně, což znamená pozvolný přechod od kladného maxima do záporného maxima.

Přechod přes nulu lze uskutečnit pouze, je-li tok kapaliny v systému nulový. Při pokusu o obrácení směru toku při kolující kapalině, dojde k tlakovému rázu dostatečně silnému k možnému roztržení HG/HM.

Korigovat natočení desky HG/HM lze řešit několika způsoby: regulací plnicího tlaku, mechanicky, regulací proudu procházejícího přes cívky řídicího ventilu či jinak.

HP – proporciální hydraulická kontrola regulací plnicího tlaku

Při této metodě je regulován tlak pomocí integrovaného plnicího HG, která je součástí HG/HM. V řešeném případě je HG/HM řešen ve variantě bez integrovaného plnicího hydrogenerátoru a jeho funkci zastupuje nízkotlaký akumulátor ND. V případě užití vlastního hydrogenerátoru v HG/HM by se plnicí tlak reguloval pomocí redukčního ventilu.



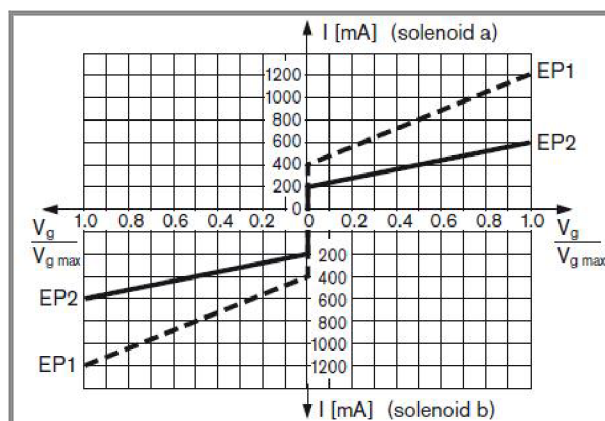
Obr. 2-4 HP regulace HG/HM

HW – proporciální hydraulická regulace mechanickým servem

Jedná se o mechanickou manipulaci náklonu desky pomocí páky.

EP – proporciální elektrická regulace

Metoda umožňující regulaci náklonu desky pomocí nastavení patřičného tlaku v hydraulických servomotorech a udržovat tak požadovanou hodnotu úhlu náklonu desky HG/HM. Poloha hydraulického servomotoru proporciálně odpovídá elektrickému proudu procházejícímu přes cívky řídicího ventilu.



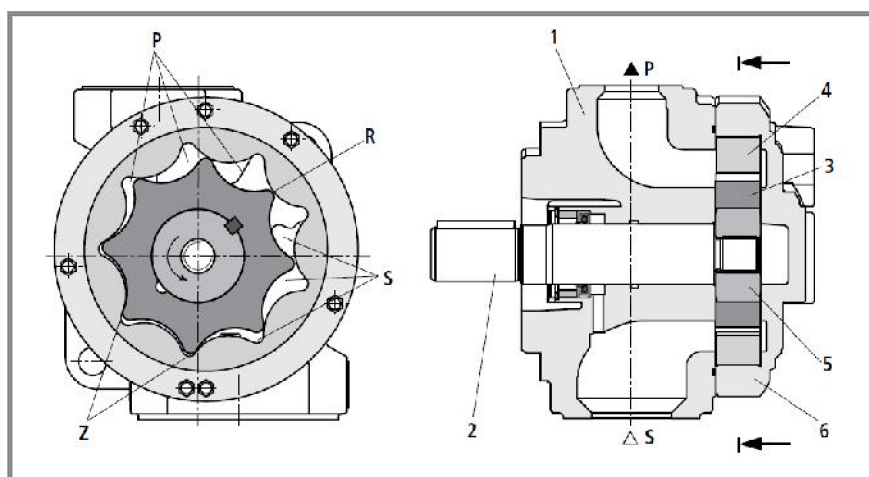
Obr. 2-5 Proporciální elektrická regulace HG/HM

2.3.2 Čerpadlo pro odsávání lekáží

Během činnosti HG/MG dochází k jistému úniku kapaliny, tento jev se obecně nazývá lekáž a nelze jej zanedbat. Je vhodné využít čerpadlo, které takto uniklou kapalinu vrací zpět do okruhu stendu, konkrétně do rezervoáru (viz níže). Čerpadlo se nachází v nízkotlaké větvi obvodu stendu a je poháněno připojeným elektromotorem (viz níže).

Čerpadla jsou k dispozici v několika provedeních – pístová, zubová, lamelová a další. Princip čerpadel spočívá v odčerpání/přečerpání kapaliny z/do potřebného místa. V řešeném případě lze odčerpat prosakující kapalinu při provozu HG/HM a přečerpat ji do tlakové nádrže.

Zubová čerpadla jsou založena na odvalování dvou ozubených kol, většího s vnitřním ozubením a vnitřního s vnějším ozubením, kdy zabírající zuby před sebou „tlačí“ kapalinu za předpokladu správného záběru zubů a těsnění.

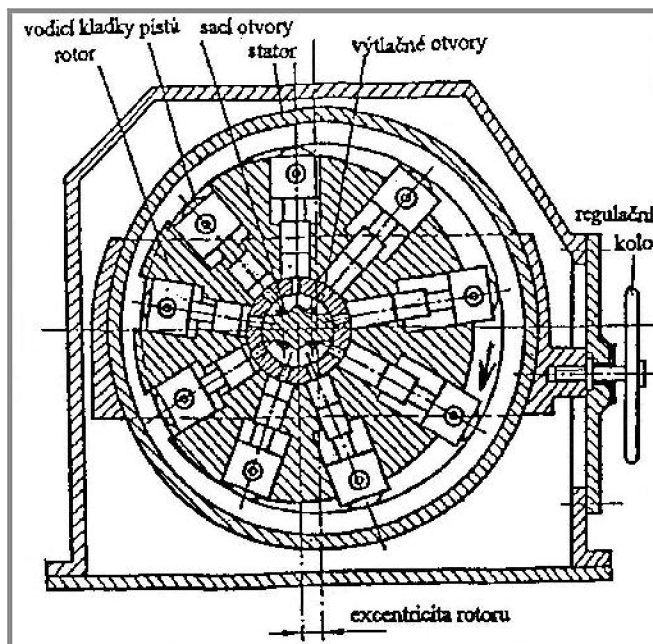


Obr. 2-6 Princip zubového čerpadla

P - tlaková oblast
 S - sací oblast
 Z - oblast záběru
 R - radiální mezera

1 - kryt
 2 - hřídel
 3 - vnitřní rotor
 4 - vnější rotor
 5 - hnací disk
 6 - kryt

Pístová čerpadla dopravují kapalinu pomocí tlaku vznikajícím při pohybu pístu a zmenšováním objemu pracovního prostoru. Jsou vhodná pro menší průtoky při vyšších tlacích. Pístová čerpadla jsou k dispozici ve variantách axiální, radiální, jednočinná, dvojčinná atd.



Obr. 2-7 Princip radiálního čerpadla

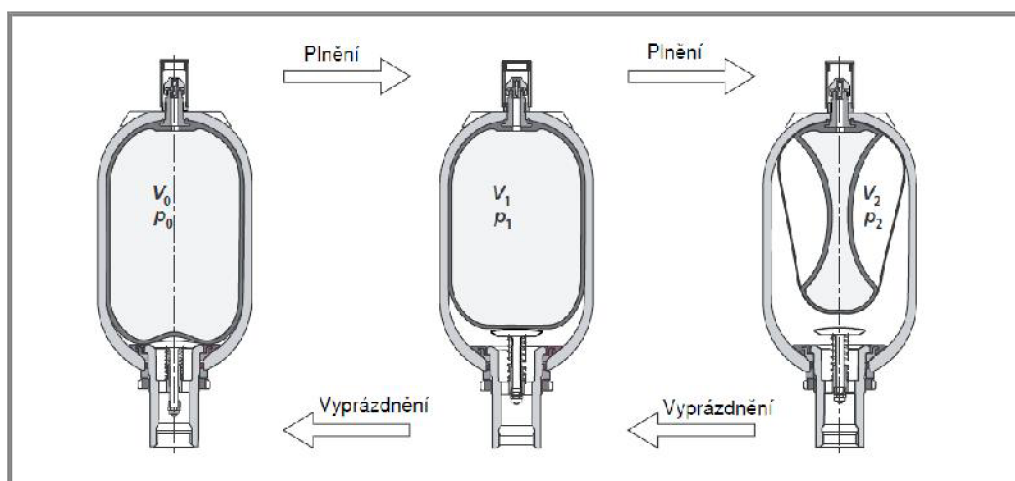
2.3.3 Akumulátor

Akumulátor je tlaková nádoba podléhající přísným bezpečnostním předpisům, jsou rozděleny do skupin dle pracovního tlaku a součinu tlaku (MPa) s objemem (dm^3). Pro tlakové nádoby platí normy při provozním tlaku vyšším než 0,01 MPa a při podtlaku od -0,02 MPa. Skupina II zahrnuje akumulátory s vyšším pracovním tlakem než 0,1 MPa a součinu pV do 20. Skupina III pak zahrnuje akumulátory se součinem pV mezi 20 až 100 a skupina IV pro součin pV vyšší než 100.

Pro činnost akumulátoru je nutné rozdělení objemu akumulátoru na dvě části, v jedné části je stlačitelné médium – obvykle plynné, do druhé části je v pracovním procesu přiváděno médium druhé, v řešeném případě kapalina. Při plnění akumulátoru přiváděným médiem dochází ke zmenšování objemu stlačitelného média, což vede ke zvyšování tlaku – akumulace.

V současné době je k dispozici několik variant akumulátorů v závislosti na způsobu oddělení obou médií. Nejběžnějším a nejjednodušším typem je akumulátor pístový, kde dělicí prvek je píst pohybující se uvnitř akumulátoru. Další běžné druhy jsou akumulátory vakové či membránové.

V okruhu stendu se nacházejí tři akumulátory. Jeden vakový v nízkotlaké větvi obvodu sloužící dvěma účelům: tlaková nádrž pro olej cirkulující v oběhu a udržení pracovního tlaku pro správnou funkci HG/MG - zastupuje integrovaný plnicí hydrogenerátor (viz výše). Zbylé dva akumulátory jsou pístové, vysokotlaké, slouží pro akumulaci tlakové energie vznikající při brzdění setrvačnicku.



Obr. 2-8 Princip vakového akumulátoru

2.3.4 Agregát

2.3.4

Jedná se hydraulický prvek složený z tlakové nádrže, čerpadla, elektromotoru a bezpečnostních prvků, v řešeném případě pevně spojený se stendem. Jeho funkcí je nastolení nejprve provozních podmínek samotného stendu, co se provozního tlaku týče, následně pak simuluje jízdní podmínky vozidla ve formě roztáčení setrvačnicku pomocí HG/HM (viz výše), jehož kinetická energie reprezentuje energii rozjetého vozidla.

Agregát má mimo zastoupení pohybu vozidla i další kriticky důležité funkce. Plní funkci rezervoáru – tlakové nádrže, do které se odvádí lekáž unikající z HG/HM, případně kapalina při přetížení okruhu stendu, kdy dojde ke kritickému zvýšení tlaku v okruhu stendu a pojistný ventil přebytečnou kapalinu vypustí v rámci předejití trvalých škod na zařízení či zdravotní újme přítomných. Další funkcí je filtrace kolující kapaliny v oběhu. Filtrace zabraňuje vzniku poruch a tím i zkracování životnosti jednotlivých prvků. Příčinou velké části poruch hydraulických mechanismů jsou nečistoty v kapalině. Neméně důležitou funkcí agregátu je i měření teploty kapaliny a výšky hladiny, neboť teplota je parametr přímo ovlivňující funkci hydraulických prvků. Neobvyklá hladina kapaliny může indikovat několik problémů. Může dojít k úniku kapaliny do okolí, ucpání vedení či špatné funkci některé z komponent.

Agregát může a nemusí být součástí stendu, je možné ho nahradit čerpadlem s patřičným pohonem, ale při zvážení jeho dalších funkcí, je více než vhodné, aby byl částí celého zařízení. V opačném případě by bylo nutné nahradit jeho ostatní funkce, což by vedlo k zbytečným komplikacím a méně efektivnímu řešení.

2.3.5 Ventil

Ventil je hydraulický prvek sloužící k přerušení či regulaci toku kapaliny ve vedení. Existuje nespočet variant a konstrukčních řešení, nicméně z hlediska funkce lze ventily dělit na dvě kategorie - normálně otevřené/normálně uzavřené, tzn. ventil je za normálních pracovních podmínek otevřen/uzavřen. Ventily normálně otevřené jsou určeny k přerušení či regulaci toku, jejich ovládání je řízené přímo. Ventily normálně uzavřené jsou určeny pro bezpečnost hydraulických obvodů, kdy se z bezpečnostních důvodů samovolně otevřou a vypustí kapalinu, pokud dojde ke kritickým hodnotám – obvykle tlakovým.

2.3.6 Měřicí zařízení

Každý hydraulický okruh je nutné sledovat z hlediska průtoků, tlaků a teplot proudící kapaliny pro možnost kontroly správné funkce zařízení a předcházet tak nekorektní funkci či defektu. Bezpečnostní prvky jako jsou ventily, předcházejí kolizním stavům, nekorektní stav je nutné řešit zásahem do samotného zařízení.

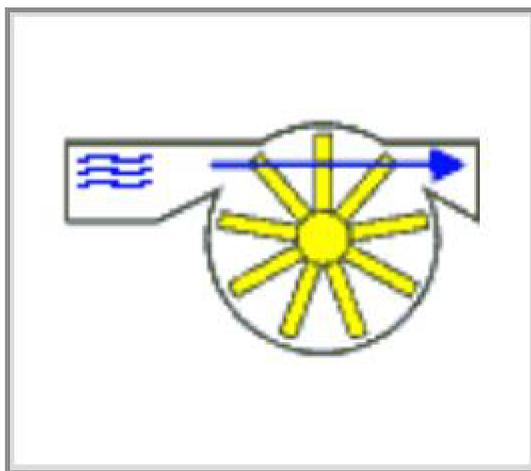
2.3.5.1 Tlakoměr

Tlakoměry jsou k dispozici například jako pístové či membránové, kdy jejich pohyb závisí na tlaku kolující kapaliny. Podobně jako u pístových průtokoměrů.

Běžnými prvky v oblasti tlakoměrů jsou tlakoměry elektrické. Jsou vybaveny tlakoměrným prvkem, jehož deformace vlivem působení tlaku se převádí na změnu elektrické veličiny jako je odpor, kapacita, náboj ap. Mezi základní varianty těchto tlakoměrů patří snímače tlaku s odporovými tenzometry, kapacitní snímače tlaku a piezoelektrické snímače tlaku.

2.3.5.2 Průtokoměr

Měření průtoku kapaliny lze řešit několika metodami. Mezi běžné metody lze zahrnout průtokoměry pístové, rotorové, turbínové, s koly ozubenými (šrouby) či oválnými. U pístových je píst vytlačován proudící kapalinou a dle výšky pístu lze určit průtok, píst však neklade proudící kapalině znatelný odpor. U průtokoměru rotorového, turbínového či s koly obou typů proudící kapalina roztáčí samotný rotor, turbínu či kola a dle jejich otáček lze určit průtok.



Obr. 2-9 Rotorový průtokoměr

I v oblasti průtokoměrů se využívá elektrických průtokoměrů, konkrétně indukčních průtokoměrů využívajících Faradayova zákona o elektromagnetické indukci při pohybu vodiče v magnetickém poli. Při splnění podmínek: úsek potrubí musí být z neferomagnetického a nevodivého materiálu a elektrody pro snímání indukovaného napětí jsou na vnitřní stěně trubky kolmo na směr magnetických siločar, platí, že indukované napětí je úměrné střední rychlosti proudící kapaliny.

2.3.7 Vedení

2.3.7

K spojení komponent systému slouží spojovací vedení, jedná se pouze o trubkový případně hadicový systém. Důležitý parametr vztahující se ke spojovacímu vedení jsou tlakové ztráty. Obecně lze konstatovat, že čím kratší spojovací vedení, tím menší tlaková ztráta nastane. Tlakové ztráty ve vedení jsou ve srovnání s ostatními prvky minimální. Tlaková ztráta se počítá dle vzorce:

$$\Delta P_L = f \cdot \frac{L}{D_0} \cdot \frac{\rho}{2} \cdot \frac{Q_a^2}{A^2} \text{ [Pa]}$$

kde:

- L - délka potrubí
- D_0 - světlost potrubí
- ρ - hustota kapaliny
- Q - objemový průtok kapaliny
- f - koeficient ovlivněný typem proudění

2.4 Popis funkce ostatních prvků stendu

2.4

Kapitola doplňuje informace ohledně nehydraulických prvků stendu, jedná se o elektromotor pro pohánění čerpadla k odsávání léků a samotný setrvačnick, který je jeden ze stěžejních prvků stendu.

2.4.1 Setrvačnick

2.4.1

Za setrvačnick lze považovat, jak již bylo zmíněno, každou vhodně uzpůsobenou součást konající otáčivý pohyb. Při rotačním pohybu setrvačnicku nedochází k translačnímu pohybu. Jedná se o prvek určený k akumulaci kinetické energie jakéhokoliv původu ve formě kinetické energie rotačního pohybu.

V řešeném případě je navržen setrvačnick diskového tvaru s poloměrem 200 mm a šířkou 201,73 mm.

2.4.2 Elektromotor

2.4.2

Pohonná jednotka převádějící elektrickou energii na energii mechanickou. Je složen ze statoru a rotoru. Stator i rotor se skládají z plechů nalisovaných na hřídeli, které mají na vnějším obvodu drážky, do kterých se umísťuje vinutí, obvykle trojfázové.

Zjednodušený princip činnosti spočívá v přitažlivosti elektromagnetu a permanentního magnetu, kdy elektromagnet je magnetizován procházejícím proudem vhodně tak, aby vždy docházelo k přitažné síle mezi magnety ve směru otáčení rotoru.

2.4.3 Snímač kroucího momentu

Snímač kroucího momentu, také označován jako Torque, slouží k měření kroucího momentu, otáček a výkonu. Je konstruovaný na torzním bezkontaktním principu a lze využít pro statická i dynamická měření.

3 PODKLAD PRO VÝBĚR PRVKŮ, VÝBĚR PRVKŮ STENDU

3

Cílem této kapitoly je přiblížit metodiku výběru vhodných hydraulických prvků z hlediska potřebných parametrů pro správnou funkci stendu. Hlavní oblastí zájmu pro výběr komponent je zadávající firma Bosch Rexroth. Vliv pořizovacích nákladů a dodacích termínů není pro řešený případ podstatným faktorem. Detailní náhled na vybrané prvky bude náplní kapitoly 3.7.

3.1 Hydromotor/hydrogenerátor

3.1

Hydrostatický převodník (HG/HM) je nejproblematictější prvkem řešeného experimentálního stendu a je nutné jej vybrat přednostně. Existuje několik kriticky důležitých parametrů, kterým musí HG/HM vyhovět:

- objem blízký 107 cm³
- minimální pracovní tlak 21 MPa
- rozpětí otáček převyšující hodnotu 2250 ot/min
- bezpečný přechod přes nulu
- regulace objemu HG/HM

Rozhodující z parametrů je bezpečná změna polaritý úhlu natočení desky, bez které by byl stend nefunkční a při jeho spuštění by došlo k havárii. HG/HM s možností přechodu přes nulu mají ve svém sortimentu firmy Parker a Bosch Rexroth a další výběr komponenty tedy bude zaměřen tímto směrem.

Tlaková hranice a rozsah otáček jsou pro dnešní HG/HM běžnou hodnotou a z hlediska výběru vhodného prvku pro připravované zařízení nejsou dominantními parametry.

Pro splnění objemové hranice 107 cm³ byly doporučeny z obou zmíněných firem dvě následující možnosti:

- variabilní čerpadlo A4VG/40 objemu 110 cm³ firmy Bosch Rexroth
- variabilní čerpadlo P7 objemu 118,8 cm³ firmy Parker

Tab. 3-1 Vybrané parametry HG/HM

firma/typ	Bosch A4VG/40	Parker P7
objem [cm ³]	110,4	118,8
otáčky [rpm] (min/max)	500 3500	N/A 3600
průtok [l/min]	211,1	227,2
kroučící moment [Nm]	170,25	189
tlak [bar]	450/500	350/420

poznámky:

- průtok pro otáčky 2250 ot/min, maximální objem a předpokládanou účinnost 85%
- kroučící moment při změně tlaku 100 bar (poklesu tlaku ve vysokotlakých akumulátorech)

- tlak jmenovitý/maximální
- jako jednotka tlaku zvolen Bar, pro dodržení profesionální konvence

Vzhledem k tlakovým rozpětím bude čerpadlo A4VG/40 pro dané podmínky dosahovat špičkové účinnosti, tím i vyšší průtok a menší objem lekáže. Axiální pístové regulační čerpadlo A4VG/40 se tedy jeví jako vhodnější a vzhledem ke spolupracující firmě je zvoleno.

Čerpadlo bude ve variantě bez integrovaného plnicího hydrogenerátoru, který zastupuje nízkotlaký akumulátor, přechod přes nulu a stejně tak regulace objemu bude řízena metodou EP – elektrické proporciální řízení. (popsané v kapitole 2.3.1)

3.2 Čerpadlo pro odsávání lekáže

Rozhodujícím parametrem pro vhodnou volbu je průtok lekáže pro zvolený HG/MG: A4VG/40 objemu 110 cm³. Lekáž lze stanovit z účinnosti samotného HG/HM, která pro vybraný HG/HM bude dosahovat maximálních hodnot v závislosti na tlakové hladině a otáčkách. Lekáž tudíž nepřesáhne 25 l/min. Tlak lekáže nesmí přesáhnout 6 bar, při překročení této hranice by došlo k defektu HG/HM.

Pro řešený případ byla doporučena gerotorové čerpadlo PGZ velikost 20 ze sortimentu firmy Bosch Rexroth, které plně vyhovuje jak z hlediska objemu, tak z hlediska tlaku. Tlak lekáže vzniká jako odpor proti proudění kapaliny vedením, vedení pro musí být co nejkratší.

3.3 Akumulátory

K důležitým parametrům akumulátoru patří objem a pracovní tlak. Typ akumulátoru je volen v závislosti na jeho funkci v hydraulickém obvodu. V řešeném případě byly zvoleny vysokotlaké akumulátory jako pístové z důvodu možnosti sledování dynamiky pístu, která je jednou z měřených veličin. Nízkotlaký akumulátor byl vybrán jako vakový vzhledem k jedinému sledovanému parametru – tlaku, který nesmí klesnout pod hodnotu stanovenou výrobcem HG/HM.

3.3.1 Nízkotlaký akumulátor

Pro nízkotlaký akumulátor nejsou stanoveny zvláštní požadavky, důležitými faktory jsou objem akumulátoru a pracovní tlak. Minimální objem byl stanoven na 35 litrů a pracovní tlak vyšší než 308 kPa.

Vhodný akumulátor nabídla firma Bosch Rexroth: vakový akumulátor **HAB35-330-4X/2G09G-2N111-CE**. Vyhovující akumulátor lze nalézt v sortimentu každé firmy zabývající se výrobou tlakových nádob.

3.3.2 Vysokotlaké akumulátory

Na vysokotlaké akumulátory jsou pro řešený případ kladeny zvláštní požadavky, co se týče velikosti a stlačitelného média. Další nutností je možnost měřit polohu pístu pro sledování průběhu tlaku. Pro přesnější sledování dynamiky by byla vhodná varianta jednoho většího akumulátoru, nicméně pro redukci tlakových ztrát je zvolena varianta dvou menších akumulátorů. Tlakové ztráty vznikají při velkých rychlostech proudění kapaliny hrdlem akumulátoru. Tok kapaliny tak bude v jednotlivých akumulátorech poloviční a ztráty minimální, stejně tak rychlost pístu bude poloviční oproti variantě jednoho akumulátoru. V zájmu dosažení co nejshodnějších parametrů s parametry uvedenými v podkladech pro předchozí testy, bylo cílem najít akumulátor splňující následující:

- pístový
- objem 8.185 litrů
- možnost měření polohy pístu
- pracovní tlak 3000 psi (20,7 MPa)
- plnění elastomerovou pěnou

Při výběru vhodných akumulátorů byla pozornost soustředěna na firmy Olaer a Parker, vzhledem k možnosti měření polohy pístu, kterou firma Bosch Rexroth ve svém sortimentu nemá. Obě firmy mají vlastní standartizovanou řadu velikostí, které se vzájemně jemně liší. Vzhledem k možnostem osobních konzultací s firmou Olaer bude volba provedena u této firmy.

Firma Olaer nabízí měření polohy pístu pomocí pístní tyče, ultrazvukem či digitálně. U akumulátorů s měřením polohy pístu je nutné zohlednit orientaci akumulátoru, jelikož pro horizontální polohu je více omezena rychlost pístu. Dovolená rychlost pístu akumulátorů firmy Olaer je obecně 1 m/s. V případě pro průtok HG/HM, který by dosáhl vyšších, než maximálních hodnot řešeného případu (250 l/min) se rychlost pístů v akumulátorech bude blížit hodnotě 0,27 m/s (při průměru pístu 100 mm).

Měření polohy pístu bude prováděno metodou KME, kdy píst akumulátoru je spojen lankem s navíječkou (ze strany stlačitelného média). Dle pohybu pístu navíječka pohybuje s potenciometrem, což budí elektrický signál, který je napojen na analogový port displeje akumulátoru a určí polohu pístu.

Firmou doporučené a zvolené vysokotlaké akumulátory jsou akumulátory s označením: AK 08-375-10

3.4 Pohony

Ve stendů se nacházejí dva pohony - agregát a elektromotor. Přestože agregát plní funkci pohonu jen v počátku testu a následně plní funkci nádrže, filtru, měření teploty a výšky hladiny, je uveden v této kapitole.

3.4.1 Agregát

Důležité parametry agregátu jsou výkon a objem tlakové nádrže, výkon pro nastolení provozních podmínek a dostatečné roztočení setrvačnicku (2250 ot/min pro začátek měření) a objem nádrže pro obsáhnutí kapaliny ve stendů.

Jedná se o běžně užívaný prvek hydraulických zařízení, vyráběný sériově, s jednoduchými parametry k posouzení, jeho volba tedy není obtížná. Vhodný agregát nabídla zadávající firma Bosch Rexroth, konkrétně typ ABSKG-60 o výkonu 7,5 kW se zubovým čerpadlem GF2-011 a objemu nádrže 60 l, který plní veškeré zmíněné a potřebné funkce.

Tento typ agregátu je k dispozici i v různých variantách. S tlakovou nádrží objemu 20l,40 l nebo 60 l, s radiálním pístovým či zubovým čerpadlem, obě neregulační. Maximální výkon je pro obě varianty čerpadel 7,5 kW, minimální výkon pro čerpadlo radiální pístové je 0,37 kW a pro čerpadlo zubové 1,5 kW.

Další hledání či porovnání agregátů u jiných výrobců nebylo nutné vzhledem k spolupracující firmě, nicméně každá firma zabývající se výrobou hydraulických prvků je schopna vyhovět se svou nabídkou.

3.4.2 Elektromotor pro pohon čerpadla k odsávání lekáže

Zvolené čerpadlo – gerotor PGZ objemu 21 cm³, je schopno odsávání více než 50 l/min při dodaném výkonu 750 W, pro potřebné odsání 25 l/min tedy vystačí výkon poloviční. Potřebný hraniční výkon elektromotoru je 500 W.

Hodnota 25 l/min je teoretická, vychází z vyšší hodnoty průtoku HG/HM, než je skutečná (250 l/min) a teoretické účinnosti 90%.

Jako dostačující motor byl zvolen elektromotor firmy Siemens výkonu 450 W s označením 1LA9 063-2LA.

3.5 Ventily

Při volbě ventilů je potřeba zohlednit jejich funkci, průtok kapaliny a tlak kapaliny. V okruhu stendů jsou užity tři ventily, normálně uzavřené V1 a V3 a normálně otevřené V2. Pro ventily V1 a V3 bude průtok kapaliny nižší než průtok HG/HM a jeho hodnota nepřesáhne 150 l/min, pro ventil V2 se průtok rovná průtoku procházejícímu HG/HM a nepřesáhne 250 l/min. Tlaková hranice je pro všechny ventily stejná, tedy 210 bar.

Jako vhodný ventil pro V1 a V2 byl vybrán ventil s označením **VEI-8A-2A-16A-NC-S-NSS** velikost 16. Ventil pro V3 má označení **VEI-8A-2B-16-NC-NSS**. Oba vybrané ventily ze sortimentu firmy Bosch Rexroth.

3.6 Měřidla

3.6

3.6.1 Průtokoměr

3.6.1

Při výběru průtokoměru je třeba zohlednit tlak a očekávaný průtok kapaliny. Z hlediska průtoku jsou průtokoměry rozděleny konstrukční řadou. Většina dříve jmenovaných typů průtokoměrů zdaleka nesplňuje tlakové nároky stendu a jediná varianta z hlediska tlaku je šroubový průtokoměr.

Vhodný průtokoměr lze najít v sortimentu firmy Honsberg, konkrétní označení: VHS032. Tento typ průtokoměru je k dispozici i s výstupem v podobě digitálního displeje.

3.6.2 Tlakoměr

3.6.2

Pro tlakoměry je rozhodující předpokládaný tlak v systému, v řešeném případě maximální pracovní tlak ve vysokotlakých akumulátorech, přibližně 210 bar. Zvolen byl tlakoměr firmy Bosch Rexroth s označením: HM 20. Výstup zvoleného tlakoměru je elektrický.

3.6.3 Snímač krouticího momentu

3.6.3

Rozhodujícím parametrem pro volbu snímače krouticího momentu je maximální krouticí moment, který je schopen přenést zvolený hydrostatický převodník. Hydrostatický převodník má nominální krouticí moment 176 Nm.

Zvolen bych snímač doporučený spolupracující firmou Bosch Rexroth s označením C 110 B.

3.7 Seznam vybraných komponent

3.7

Kapitola se věnuje detailnímu popisu zvolených komponent z hlediska jejich parametrů, včetně ilustrací.

3.7.1 Hydromotor/Hydrogenerátor

3.7.1

Označení: A4VG/40
Výrobce: Bosch Rexroth

Technické údaje:

geometrický objem:	V_g	= 110,4	cm ³
jmenovitý tlak:	p_n	= 450	bar
maximální tlak:	p_{max}	= 500	bar
otáčky:	n_{min}	= 500	ot/min
	n_{max}	= 3500	ot/min

průtok: $q = \frac{V_g \cdot n}{1000 \cdot \eta}$ [l/min]

krouticí moment: $T_{max} = 176$ Nm (při V_g max a delta p = 100 bar)



Obr. 3-1 Axiální hydrogenerátor/hydromotor A4VG/40

3.7.2 Čerpadlo pro odsávání lekáře

Označení: PGZ
Výrobce: Bosch Rexroth

Technické údaje:

geometrický objem:	V_g	= 21	cm ³
maximální tlak:	p_{max}	= 15	bar
otáčky:	n_{min}	= 200	ot/min
	n_{max}	= 3000	ot/min

průtok: $q = \frac{V_g \cdot n}{1000 \cdot \eta}$ [l/min]



Obr. 3-2 Gerotor PGZ

3.7.3 Akumulátory

3.7.3

3.7.3.1 Vysokotlaké

Označení: AK 08-375-10

Výrobce: Olaer

Technické údaje:

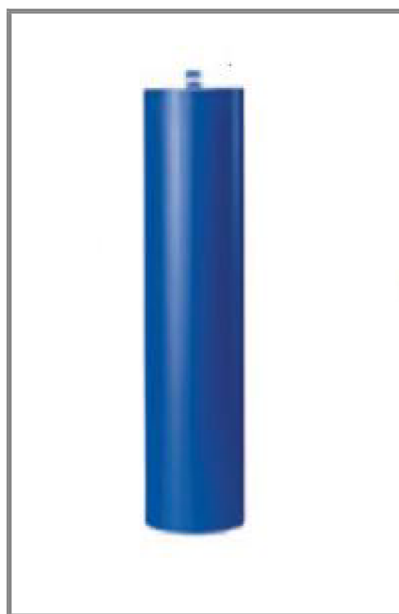
objem: $V_{\max} = 8 \text{ l}$
maximální tlak: $p_{\max} = 375 \text{ bar}$
přípoj pro olej: G 1 1/4"
přípojená pro dusík: plnicí ventil 5/8" + (3/4")
hmotnost: $m = 95 \text{ kg}$

Ekonomické údaje:

cena – s měřením polohy pístu: 90 950,00 CZK

– bez měření polohy pístu: 44 510,00 CZK

dodací lhůta: 8 – 10 týdnů



Obr. 3-3 Pístový akumulátor AK 08-375-10

3.7.3.2 Nízkotlaký

Označení: HAB 4X
Výrobce: Bosch Rexroth

Technické údaje:

hydraulické:

jmenovitý objem:	$V_{\text{nen}} = 35 \text{ l}$
efektivní objem plynu:	$V_{\text{eff}} = 33,4 \text{ l}$
max. průtok	$q_{\text{max}} = 900 \text{ l/min}$
max. provozní tlak	$p_{\text{max}} = 330 \text{ bar}$
max. rozsah kolísání tlaku	$\Delta p_{\text{dyn}} = 330 \text{ bar}$

pneumatiké:

plnicí plyn	dusík, třída čistoty 4.0, N2 = 99,99 % obj.
plnicí tlak plynu	$p_0 = 2 \text{ bar}$



Obr. 3-4 Vakový akumulátor HAB 4X

3.7.4 Agregát

3.7.4

Označení: ABSKG
Výrobce: Bosch Rexroth

Technické údaje:

objem nádrže: $V = 60 \text{ l}$
max. provozní tlak: $p_{\max} = 210 \text{ bar}$
výkon při 50Hz: $P = 7,5 \text{ kW}$

čerpadlo: GF2-011
průtok: $q_{V\max} = 16 \text{ l/min}$
viskozita: $\eta = 10\text{-}300 \text{ mm}^2/\text{s}$



Obr. 3-5 Agregát ABSKG-60

3.7.5 Elektromotor pro pohon čerpadla k odsávání lékáže

3.7.5

Označení: 1LA9 070-2LA
Výrobce: Siemens

Technické údaje:

výkon: $P = 0,65 \text{ kW}$
účinnost: $\eta = 72 \%$



Obr. 3-6 Elektromotor 1LA9 070-2LA

3.7.6 Ventily

Výrobce: Bosch Rexroth

Technické údaje:

Označení: VEI-8A-2A-16A-NC-S-NSS

Velikost 16

maximální průtok: $q = 150 \text{ l/min}$

max. provozní tlak: $p_{\max} = 350 \text{ bar}$

Označení: VEI-8A-2B-16-NC-NSS

Velikost 16

maximální průtok: $q = 260 \text{ l/min}$

max. provozní tlak: $p_{\max} = 350 \text{ bar}$

3.7.7 Průtokoměr

Označení: VHS

Výrobce: Honsberg

Technické údaje:

provozní napětí: $U = 10 - 30 \text{ V DC}$

spotřeba proudu: $I = 19 \text{ mA}$

Minimální průtok: $q_{\min} = 3,5 \text{ l/min}$

maximální průtok: $q_{\max} = 350 \text{ l/min}$

max. provozní tlak: $p_{\max} = 350 \text{ bar}$



Obr. 3-7 Průtokoměr VHS

3.7.8 Tlakoměr

3.7.8

Označení: HM 17
Výrobce: Bosch Rexroth

Technické údaje:

provozní napětí: $U_S = 16 - 32 \text{ V DC}$
spotřeba proudu: $I_{\max} = 6 \text{ mA}$

měřený rozsah: $p_n = 250 \text{ bar}$
maximální tlak: $p_{\max} = 500 \text{ bar}$
deformační tlak: $p = 1000 \text{ bar}$

přesnost: $< 0,5 \%$

3.7.9 Snímač krouticího momentu

3.7.9

Označení: C 110 B
Výrobce: TME

Technické údaje:

Provozní napětí: $U = 10 \text{ V}$

měřený rozsah: $T = 500 \text{ Nm}$
vstupní/výstupní odpor: $R = 350 \text{ } \Omega$
přesnost: $< 0,1 \%$

3.8 Srovnání vybraných a vzorových prvků

Kapitola shrnuje a hodnotí rozdíly mezi vybranými prvky pro zamýšlený stend a prvky vzorového stendu. Srovnává pouze hodnoty, které byly uvedeny v článku [2] sloužícího jako stěžejní podklad.

Tab. 3-2 Porovnání parametrů prvků

prvek	srovnávaná veličina	zvolené prvky		prvky vzorového stendu		odchylka [%]
		hodnota	jednotka	hodnota	jednotka	
HG/HM	objem	107	[cm ³ /ot]	107	[cm ³ /ot]	0
	max. úhel desky	29	[°]	25	[°]	13,8
vysokotlaké aku.	objem	8	[l]	8,185	[l]	2,3
	maximální tlak	37,5	[MPa]	20,7	[MPa]	44,8
nízkotlaký aku.	objem	35	[l]	38	[l]	7,9
setrvačnick	moment setrvačnosti	3,98	kg*m ²	3,98	kg*m ²	0

Z tabulky je patrné, že dokonalá shoda nastala u objemu HG/HM a u setrvačného momentu setrvačnicku. Obě tyto hodnoty jsou zásadní z hlediska vyhodnocení testů. Drobná odchylka nastala u vysokotlakých akumulátorů, lze však předpokládat, že v hodnotě 8,185 l je obsažen i objem samotného pístu a tudíž je skutečná odchylka minimální, což je pro test další stěžejní hodnota.

Vyšší odchylky u maximálního tlaku vysokotlakých akumulátorů a úhlu náklonu desky HG/HM jsou zanedbatelné, na test nemají vliv, stejně tak odchylka objemu nízkotlakého akumulátoru.

4. SHRNU TÍ

4

Závěrečná kapitola zaměřená na shrnutí poznatků a závěrů z tvorby této práce včetně vymezení trendů budoucího vývoje v oblasti hydrostatické rekuperace energie.

4.1 Závěr

4.1

Zvolit správnou kombinaci hydraulických prvků je obtížnou záležitostí a pro neznalého v oboru prakticky otázkou nemožnou. K úspěšnému naplnění projektu nelze postupovat bez konzultací s odborníky v oboru. Proto bylo zapotřebí osobní spolupráce se zadávající firmou Bosch Rexroth a firmou Olaer a komunikace s dalšími významnými firmami jako jsou Parker či Sauer-danfoss.

Je však možné předpokládat, že byly vybrány vhodné hydraulické prvky, které umožní sestavit funkční experimentální zařízení k výzkumu rekuperace energie. Zařízení se ve svých parametrech blíží výchozímu stendu sestavenému v zahraničí, nicméně jeho účinnost a správnou funkci prověří až praktická realizace.

4.2 Vymezení trendů budoucího vývoje

4.2

V oblasti rekuperace energie a zvláště v oblasti hydrostatické rekuperace energie lze předpokládat postupující nárůst zájmu a vývoj vzhledem k dosaženým pozitivním výsledkům s praktickým využitím této techniky.

Předpoklad podporuje i zájem o techniku významných firem zabývajících se touto problematikou – Bosch Rexroth, Parker, atd. Využití hydrostatické rekuperace však pravděpodobně zůstane omezeno v dohledné době jen pro těžkou dopravu, pro osobní dopravu by zatím nebylo dosaženo měřitelného snížení nákladů na jejich provoz.

5. PŘÍLOHY, PODKLADY A ZDROJE

5.1 Zdroje

- [1] POURMOVAHED A., BEACHLEY N. H., FRONCZAK F. J. March 1992. Modeling of Hydraulic Energy Regeneration System – Part I: Analytical Treatment. *Journal of Dynamic Systems, Measurement, and Control*, Vol. 114/155.
- [2] POURMOVAHED A., BEACHLEY N. H., FRONCZAK F. J. March 1992. Modeling of Hydraulic Energy Regeneration System – Part II: Experimental Program. *Journal of Dynamic Systems, Measurement, and Control*, Vol. 114/160.
- [3] NEVRLÝ, J. Rekuperace kinetické energie vozidel s cyklickým provozem. Brno: Vysoké učení technické v Brně, Fakulta strojního inženýrství, 2010. 160 s.
- [4] INDRUCH, J. Stend pro analýzu rekuperace energie v experimentálním vozidle. Brno: Vysoké učení technické v Brně, Fakulta strojního inženýrství, 2010. 119 s. Vedoucí diplomové práce prof. RNDr. Ing. Josef Nevrlý, CSc.
- [5] DREXLER, P., et al. Příručka hydrauliky svazek 3: Projektování a konstrukce hydraulických zařízení. Lohr am Main, Germany: Manesmann Rexroth GmbH, 1988. 362 s.
- [6] RANUŠA, M. Zařízení pro simulaci rekuperace energie vozidel. Brno: Vysoké učení technické v Brně, Fakulta strojního inženýrství, 2012. 50 s. Vedoucí bakalářské práce prof. RNDr. Ing. Josef Nevrlý, CSc.

5.2 Seznam obrázků

Obr. 1-1 Gyrobus v Belgickém Ostende	15
Obr. 1-2 Schéma hydraulického okruhu	16
Obr. 2-1 Zjednodušené schéma experimentálního stendu	17
Obr. 2-2 Průběh otáček setrvačníku	18
Obr. 2-3 Princip axiálního pístového HG/HM	19
Obr. 2-4 HP regulace HG/HM	20
Obr. 2-5 Proporciální elektrická regulace HG/HM	21
Obr. 2-6 Princip zubového čerpadla	21
Obr. 2-7 Princip radiálního čerpadla	22
Obr. 2-8 Princip vakového akumulátoru	23
Obr. 2-9 Rotorový průtokoměr	24
Obr. 3-1 Axiální hydrogenátor A4VG/40	32
Obr. 3-2 Gerotor PGZ	32
Obr. 3-3 Pístový akumulátor AK 08-375-10	33

Obr. 3-4 Vakový akumulátor HAB 4X	34
Obr. 3-5 Agregát ABSKG-60	35
Obr. 3-6 Elektromotor 1LA9 070-2LA	36
Obr. 3-7 Průtokoměr VHS	37

5.3 Seznam tabulek

Tab. 3-1 Vybrané parametry HG/HM	27
Tab. 3-2 Porovnání parametrů prvků	38

5.4 Seznam příloh

1. agregát ABSKG.pdf
2. akumulátor nízkotlaký HAB.pdf
3. akumulátor vysokotlaký nabídka.pdf
4. elektromotor 1LA9.pdf
5. gerotor PGZ.pdf
6. hydrogenerátor hydromotor A4VG40.pdf
7. průtokoměr VHS.pdf
8. tlakoměr HM 17.pdf
9. Torque C110B.pdf
10. ventil VEI.pdf