



# VYSOKÉ UČENÍ TECHNICKÉ V BRNĚ

BRNO UNIVERSITY OF TECHNOLOGY

## FAKULTA STAVEBNÍ

FACULTY OF CIVIL ENGINEERING

## ÚSTAV BETONOVÝCH A ZDĚNÝCH KONSTRUKCÍ

INSTITUTE OF CONCRETE AND MASONRY STRUCTURES

## ŽELEZOBETONOVÁ NÁDRŽ

CAST-IN-PLACE TANK

### DIPLOMOVÁ PRÁCE

DIPLOMA THESIS

### AUTOR PRÁCE

AUTHOR

Bc. Erika Laurinyeczová

### VEDOUCÍ PRÁCE

SUPERVISOR

Ing. JIŘÍ STRNAD, Ph.D.

BRNO 2021



# VYSOKÉ UČENÍ TECHNICKÉ V BRNĚ FAKULTA STAVEBNÍ

<b>Studijní program</b>	N3607 Stavební inženýrství
<b>Typ studijního programu</b>	Navazující magisterský studijní program s prezenční formou studia
<b>Studijní obor</b>	3607T009 Konstrukce a dopravní stavby
<b>Pracoviště</b>	Ústav betonových a zděných konstrukcí

## ZADÁNÍ DIPLOMOVÉ PRÁCE

<b>Student</b>	Bc. Erika Laurinyeczová
<b>Název</b>	Železobetonová nádrž
<b>Vedoucí práce</b>	Ing. Jiří Strnad, Ph.D.
<b>Datum zadání</b>	31. 3. 2020
<b>Datum odevzdání</b>	15. 1. 2021

V Brně dne 31. 3. 2020

---

prof. RNDr. Ing. Petr Štěpánek, CSc.

Vedoucí ústavu

---

prof. Ing. Miroslav Bajer, CSc.

Děkan Fakulty stavební VUT

## PODKLADY A LITERATURA

Schematické výkresy zadaného objektu (půdorysy, řezy)

EC z oboru betonových staveb, geotechniky atd. (včetně změn a doplňků)

Bažant, Šmiřák: Betonové konstrukce III. Konstrukce plošné, nádrže a zásobníky

Skripta, podklady a opory používané ve výuce na ÚBaZK FAST VUT v Brně

Výpočetní programy pro PC

## ZÁSADY PRO VYPRACOVÁNÍ

Proveďte návrh a posouzení monolitické konstrukce nádrže v areálu ČOV. V rámci posouzení ověřte vznik a šířku trhlin. Zatížení uvažujte včetně vlivu teplot a smršťování.

Požadované výstupy:

Textová část (obsahuje průvodní zprávu a ostatní náležitosti podle níže uvedených směrnic)

Přílohy textové části:

P1. Použité podklady

P2. Výkresy (přehledné, podrobné a detaily v rozsahu určeném vedoucím práce)

P3. Statický výpočet

P4. Stavební postup

Diplomová práce bude odevzdána v listinné a elektronické formě a pro ÚBZK 1x na CD.

## STRUKTURA DIPLOMOVÉ PRÁCE

VŠKP vypracujte a rozčleňte podle dále uvedené struktury:

1. Textová část závěrečné práce zpracovaná podle platné Směrnice VUT "Úprava, odevzdávání a zveřejňování závěrečných prací" a platné Směrnice děkana "Úprava, odevzdávání a zveřejňování závěrečných prací na FAST VUT" (povinná součást závěrečné práce).

2. Přílohy textové části závěrečné práce zpracované podle platné Směrnice VUT "Úprava, odevzdávání, a zveřejňování závěrečných prací" a platné Směrnice děkana "Úprava, odevzdávání a zveřejňování závěrečných prací na FAST VUT" (nepovinná součást závěrečné práce v případě, že přílohy nejsou součástí textové části závěrečné práce, ale textovou část doplňují).

---

Ing. Jirí Strnad, Ph.D.

Vedoucí diplomové práce

## ABSTRAKT

Práca sa zaoberá analýzou železobetónovej nádrže na digestát. Nádrž je vybudovaná ako polo podzemná, časť konštrukcie bude po výstavbe zasypaná. Na nádrži je vybudované zastrešenie formou železobetónovej kupole, ktoré je v kruhovom venci predopnuté predpínacími káblami – monostrandami. Vnútorne sily konštrukcie boli stanovené pomocou priestorového modelu v programe SCIA Engineer. Konštrukcia bola posúdená na medzný stav únosnosti a medzný stav použiteľnosti, z hľadiska vodotesnosti na vznik a šírku trhlín.

## KLÍČOVÁ SLOVA

Železobetónová nádrž, základová doska, steny, predpätie, monostrand, kupola, kruhová nádrž, železobetón, dimenzovanie, vnútorné sily, trhliny, zaťaženie teplotou

## ABSTRACT

The thesis deals with the analysis of a reinforced concrete digestate tank. The tank is built as a semi-underground construction. The roof is designed as a reinforced concrete dome, which is prestressed in a circular beam with prestressing cables - monostrands. The calculation of internal forces were performed by the software SCIA Engineer. The structure was assessed for the ultimate limit state and the ultimate serviceability state, in terms of watertightness for the width of cracks.

## KEYWORDS

Reinforced concrete tank, foundation slab, walls, prestress, monostrand, dome, circular tank, reinforced concrete, design of structures, internal forces, cracks, temperature load

## BIBLIOGRAFICKÁ CITACE

Bc. Erika Laurinyeczová *Železobetonová nádrž*. Brno, 2021. 30 s., 167 s. příl. Diplomová práce.

Vysoké učení technické v Brně, Fakulta stavební, Ústav betonových a zděných konstrukcí. Vedoucí práce Ing. Jiří Strnad, Ph.D.

## PROHLÁŠENÍ O SHODĚ LISTINNÉ A ELEKTRONICKÉ FORMY ZÁVĚREČNÉ PRÁCE

Prohlašuji, že elektronická forma odevzdané diplomové práce s názvem *Železobetonová nádrž* je shodná s odevzdanou listinnou formou.

V Brně dne 15. 1. 2021

---

Bc. Erika Laurinyeczová

autor práce

## PROHLÁŠENÍ O PŮVODNOSTI ZÁVĚREČNÉ PRÁCE

Prohlašuji, že jsem diplomovou práci s názvem *Železobetonová nádrž* zpracoval(a) samostatně a že jsem uvedl(a) všechny použité informační zdroje.

V Brně dne 15. 1. 2021

---

Bc. Erika Laurinyeczová

autor práce

## POĎAKOVANIE

Týmto by som sa rada poďakovala vedúcemu práce Ing. Jiřímu Strnadovi, Ph.D., za jeho čas, podporu a odborné rady .

# Obsah

1	Úvod.....	2
2	Technická správa .....	3
2.1	Popis objektu .....	3
2.2	Zaťaženie .....	5
2.3	Materiály.....	6
2.4	Vplyv na životné prostredie.....	7
2.5	Ochrana obyvateľstva .....	7
2.6	Bezpečnosť práce.....	7
3	Spríevodná správa k statickému výpočtu.....	8
3.1	Materiál.....	8
3.2	Prostredie .....	9
3.3	Výpočtový model.....	9
3.4	Zaťaženie .....	10
3.4.1	Zaťažovacie stavy kupole .....	11
3.4.2	Kombinácie kupole .....	14
3.4.3	Zaťažovacie stavy nádrže .....	15
3.4.4	Kombinácie nádrže .....	19
3.5	Návrh a posúdenie konštrukcie.....	20
4	Záver .....	21
5	Zoznam použitých zdrojov .....	22
6	Zoznam príloh.....	23



# 1 Úvod

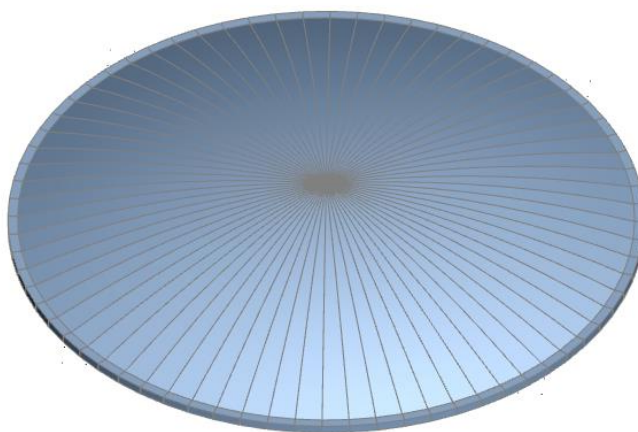
Cieľom tejto práce je navrhnúť železobetónovú nádrž na digestát. Nádrž bude vybudovaná ako polo podzemná, časť konštrukcie bude po výstavbe zasypaná. Konštrukcia je tvorená monolitickým železobetónom vystuženým betonárskou výstužou. Na nádrži bude vybudované zastrešenie formou železobetónovej kupole, ktoré bude v kruhovom venci predopnuté predpínacími káblami – monostrandami. Hlavnou úlohou práce je analyzovať chovanie konštrukcie od pôsobiaceho zaťaženia a predovšetkým posúdiť všetky kombinácie – stavy, ktoré môžu počas životnosti konštrukcie nastať. Vystuženie prvkov je následne navrhnuté na najmenej priaznivý stav. Ďalším dôležitým krokom je posúdiť konštrukciu na vznik trhlín, ktoré by mohli mať veľmi nepriaznivé účinky na navrhovaný objekt. Kvôli vplyvu hladiny podzemnej vody je konštrukcia posúdená na „vyplávanie“ tzn. na účinky vztlaku podzemnej vody na konštrukciu. Konštrukcia je považovaná za „bielu vaňu“ a preto sa podľa príslušných noriem obmedzia šírky trhlín, pre zaistenie vodotesnosti konštrukcie a sú dodržané zásady pre minimálny priemer a vzdialenosť prútov betonárskej výstuže. Pracovné škáry sú vhodne zatesnené. Primárnym cieľom práce je navrhnúť stabilnú, bezpečnú a vodotesnú nádrž.

## 2 Technická správa

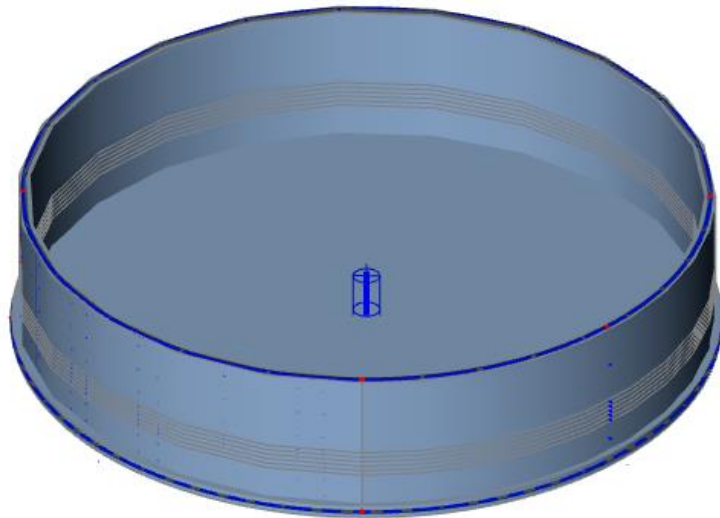
### 2.1 Popis objektu

Navrhovanú konštrukciu tvorí kruhová nádrž na digestát. Bude sa tu nachádzať odpadový substrát živočíšnej, či rastlinnej výroby v kvapalnej forme, ktorá sem bola presunutá z fermentačnej nádrže. Táto látka bude pre betón tvoriť nebezpečné a agresívne prostredie. Pre interiér nádrže je uvažované prostredie XA2 a XD2. Nakoľko sa jedná o polo zasypanú nádrž, kde bude časť nádrže po výstavbe zasypaná, bude mať významný vplyv na prostredie pod zemou podzemná voda. Podzemná voda je slabo agresívna, prostredie XA1, XC2. Ďalším dôležitým vplyvom je teplota, objekt sa nachádza v lokalite, kde dosahujú teploty v zimnom období významných hodnôt, prostredie XF2, XF3.

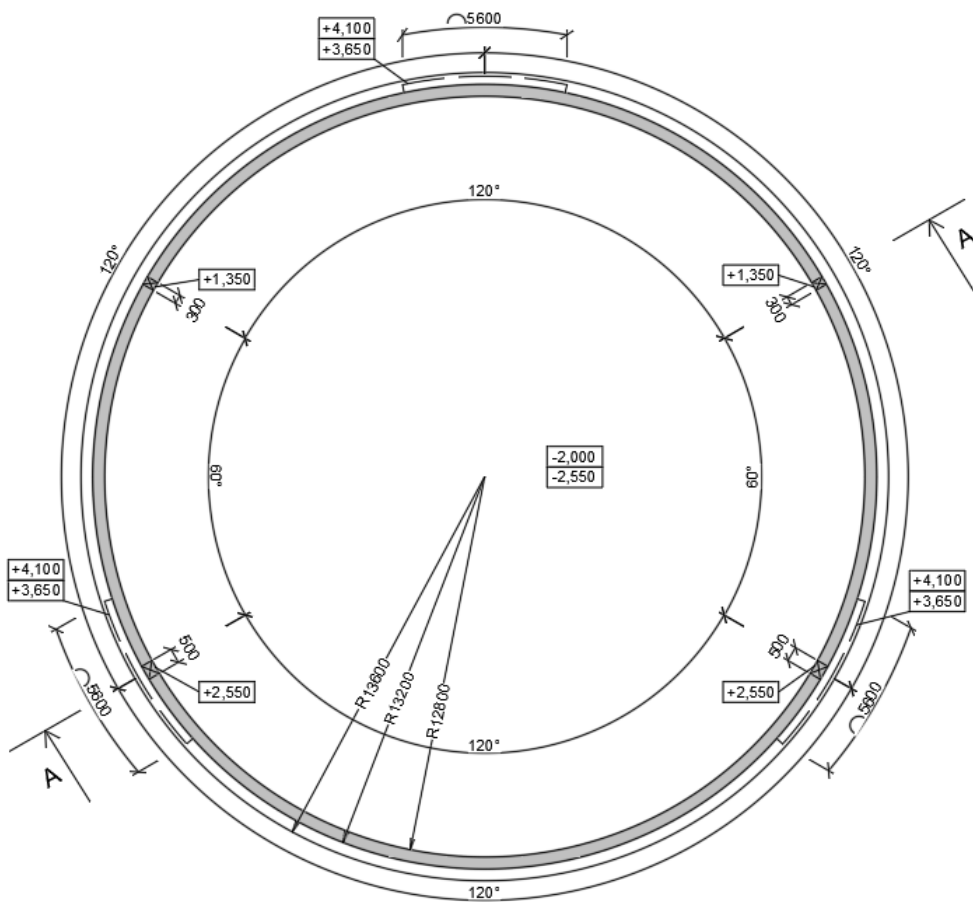
Nádrž sa skladá z kruhovej základovej dosky o hrúbke 550 mm a priemere 27,2 m a steny o hrúbke 400mm a výške 5,650m. Základová doska má presah 400mm od hrany steny. Na kruhovú nádrž je následne vybudované zastrešenie formou kupole o hrúbke 200mm. Rozpätie škrupiny je 26,4 m a vzopätie 2,0m. Kupola má oblúkový tvar a jej vzopätie bolo navrhnuté tak, aby sa vyrovnal priehyb od vlastnej tiaže konštrukcie. Súčasťou kupole je veniec o rozmeroch 350x400 mm, ktorý je predopnutý monostrandmi pre vyrovnanie vodorovných účinkov konštrukcie. V zastrešení nádrže sa nachádza prevádzkový kruhový otvor o priemere 800 mm. Spojenie nádrže a zastrešenia je uvažované kĺbovo, toto je zaistené zabetónovanými trnmi po obvodě nádrže každých 500 mm. Trn je následne obalený plastovým obalom, ktorý je zabetónovaný do venca kupole s dostatočnou rezervou na deformácie.



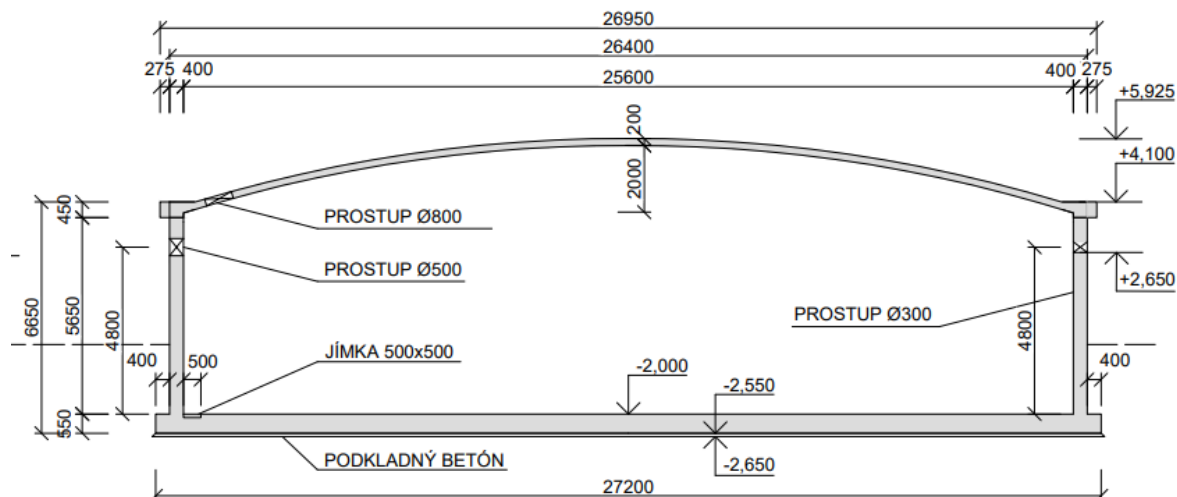
*Železobetónová kupola*



Železobetónová nádrž



Pôdorys konštrukcie



*Rez konštrukciou*

## 2.2 Zaťaženie

Konštrukcia je zaťažená stálymi aj premennými zložkami. Medzi stále zaťaženie je započítaná vlastná tiaž kupole, vlastná tiaž samotnej nádrže. Ostatné stále účinky sú tiaž zeminy, ktorou je časť konštrukcie zasypaná a zaťaženie kvapalinou v nádrži.

Medzi premenné zložky patrí zaťaženie od človeka, ktorý sa môže prípadne pohybovať na streche nádrže z prevádzkových, či iných dôvodov. Táto forma zaťaženia sa uvažuje bodovým zaťažením vo vrchole kupole a v polovici rozpätia. Ďalším významným zaťažením je sneh. Konštrukcia sa podľa lokality nachádza v snehovej oblasti II. Toto zaťaženie je zohľadnené v troch stavoch, ako rovnomerná zložka a v dvoch formách návejov. Zaťaženie teplotou je jedno z najvýznamnejších účinkov. Okrem teplotných účinkov vonkajšieho prostredia v zimnom a letnom období sa musí uvažovať aj s teplotou v interiéri nádrže. Vo fermentačnej nádrži dochádza k rozkladu látok pri vysokých teplotách, pred presunom do nádrže na digestát sa však tento substrát ochladí, na uvažovanú teplotu 35°C. Maximálne teploty v letnom období pre danú lokalitu dosahujú hodnôt 38°C a minimálne teploty v zimnom období -30°C. Keďže je nádrž čiastočne zasypaná, bolo nutné počítať aj s teplotami v podzemných častiach. Tieto teploty sa pohybujú okolo 5°C v letnom období a -5°C v zimnom období. Ďalšou zložkou teplotného zaťaženia je oslnenie slnečným žiarením severovýchodnej časti konštrukcie. Bolo vytvorené niekoľko kombinácií rozdielnych teplotných pomerov, ktoré by mohli spôsobiť značné vnútorné sily na konštrukcii.

Pre získanie najnepriaznivejších účinkov na konštrukciu sa vytvorilo 10 kombinácií pre nádrž a 7 kombinácií pre kupolu. V kombináciách pre nádrž sú zohľadnené stavy ako v letnom, tak aj v zimnom období, v napustenom aj prázdnom a zasypanom aj nezasypanom stave. Kombinácie sú podobné aj pre zastrešenie.

## 2.3 Materiály

Nádrž aj kupola je vybudovaná ako monolitický celok z betónu triedy C35/45, pre podkladnú vrstvu bol využitý betón triedy C16/20. Použitá betonárska výstuž je triedy B550B a predpínacie laná typu monostrand Y1860-S7-15,7. Laná s priemerom 15,7 mm (vonkajší priemer 20mm) sú uložené v plastovej chráničke s mazivom, ktoré zaisťuje protikoróznú ochranu a znižuje straty trením pri predpínaní. Pre ukotvenie monostrandov sú použité zapuzdrowané kotevné hlavice obdĺžnikového tvaru o rozmeroch 150x80mm.



*Kotva*

## **2.4 Vplyv na životné prostredie**

Negatívny vplyv na životné prostredie bude mať stavba iba počas svojej výstavby. Tieto vplyvy budú minimalizované. Odpad zo staveniska bude skladovaný a triedený v označených kontajneroch a bude pravidelne odnášaný na skládku odpadov. Triedenie odpadu bude v súlade s aktuálnymi predpismi a zákonmi. Počas výstavby bude minimalizovaná prašnosť, hlučnosť a vibrácie. V priebehu stavby bude zaistená ochrana zelene a podzemných vôd a taktiež ochrana pri prípadnom úniku nebezpečných chemikálií.

## **2.5 Ochrana obyvateľstva**

Nádrž bude umiestnená v bezprostrednej blízkosti obce Ľubice. Z hľadiska obyvateľstva tejto obce bude stavba zaistená provizórnym oplotením s výškou 2m. Počas výstavby bude veškeré znečistenie verejnej pozemnej komunikácie odstránené. Po dokončení stavby bude zhotovené trvalé oplotenie nádrže. V nádrži bude uskladnený rozložený odpadný substrát živočíšnej, či rastlinnej výroby prostredníctvom mezofilných rozkladacích bakteriálnych kultúr, ktoré pri rozklade eliminujú pach, tzn. pach z nádrže bude minimálny.

## **2.6 Bezpečnosť práce**

Počas výstavby nádrže musia byť dodržané všetky bezpečnostné predpisy a podmienky, ktoré sa týkajú práce na stavenisku. Pracovníci budú vybavení vhodnými ochrannými pomôckami a budú dodržiavať predpísaný postup a pokyny stavbyvedúceho.

# 3 Sprievodná správa k statickému výpočtu

Statický výpočet je súčasťou prílohy P3. – Statický výpočet.

## 3.1 Materiál

- BETÓN C35/45

$$f_{ck} = 35 \text{ MPa}$$

$$f_{ctm} = 3,2 \text{ MPa}$$

$$f_{cd} = f_{ck} / \gamma_c = 35 / 1,5 = 23,33 \text{ MPa}$$

$$f_{ick0,05} = 2,2 \text{ MPa}$$

$$\varepsilon_{cu3} = 3,5 \text{ ‰}$$

- OCEL B550B

$$f_{yk} = 550 \text{ MPa}$$

$$f_{yd} = f_{yk} / \gamma_s = 550 / 1,15 = 478,26 \text{ MPa}$$

$$E_s = 200 \text{ GPa}$$

$$\varepsilon_{yd} = \frac{f_{yd}}{E_s} = \frac{478,26}{200 \cdot 10^3} = 2,391 \text{ ‰}$$

- PREDPÍNACIA VÝSTUŽ Y1860-S7-15,7

$$f_{pk} = 1860 \text{ MPa}$$

$$f_{pd} = f_{pk} / \gamma_p = 1860 / 1,15 = 1617,4 \text{ MPa}$$

$$f_{po1k} = 1640 \text{ MPa}$$

$$E_s = 195 \text{ GPa}$$

$$A_{p1} = 150 \text{ mm}^2$$

$$d = 15,7 \text{ mm}$$

Ukotvenie monostrandov pomocou zapuzdrovaných kotevných hlavíc obdĺžnikového tvaru o rozmeroch 150x80mm.

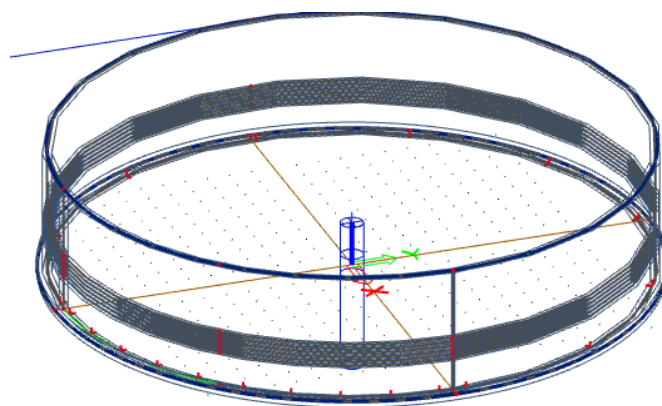
## 3.2 Prostredie

Stupeň vplyvu prostredia bol uvážený na niekoľkých miestach konštrukcie. V interiéri nádrže sa bude nachádzať odpadový substrát živočíšnej, či rastlinnej výroby v kvapalnej forme, táto látka bude pre betón tvoriť nebezpečné a agresívne prostredie, je uvažované prostredie XA2 a XD2. Nakoľko sa jedná o polo zasypanú nádrž, kde bude časť nádrže po výstavbe zasypaná, bude mať významný vplyv na prostredie pod zemou podzemná voda. Podzemná voda je slabo agresívna, prostredie XA1, XC2. Ďalším dôležitým vplyvom je teplota, objekt sa nachádza v lokalite, kde dosahujú teploty v zimnom období významných hodnôt, prostredie XF2, XF3.

## 3.3 Výpočtový model

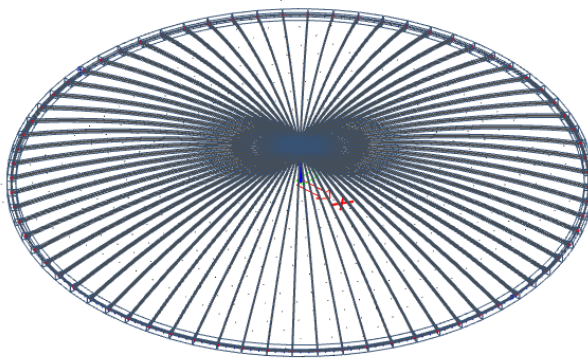
Pre posúdenie konštrukcie boli vytvorené priestorové výpočtové modely pomocou softwaru SCIA Engineer. Pre nádrž sa vytvoril model, kde je stena nádrže tvorená valcovou škrupinou a základová doska je v interakcii s podloží, podoprená pomocou modulu Soilin, ktorá približuje chovanie skutočného podlažia. Hladina podzemnej vody sa nachádza 1m pod terénom a základová špára 2,55m pod terénom. Profil vrtu bol vytvorený podľa údajov v podkladoch (viz príloha P1. Použité podklady). Škrupina steny nádrže je tvorená z viacerých častí, pre zjednodušenie zadávania zaťaženia na konštrukciu (predovšetkým teplotné zaťaženie; oslnenie pôsobí iba na časť steny a pre odsákávanie zmeny teploty medzi nadzemnými a podzemnými časťami nádrže).

Kupola je uvažovaná kĺbovým pripojením k nádrži. V priestorovom modeli bola vytvorená škrupina, ktorá odpovedá reálnemu tvaru kupole a bol vložený prút, ktorý odpovedá vencu nádrže. Pre zjednodušenie zadávania niektorých zaťažení sa vytvorila škrupina, ktorá sa skladá z viacerých častí. Pre dostatočnú presnosť modelu (získanie uhlu odklonu do 5°) sa kupola rozdelila na 72 častí.



*Model nádrže*





*Model kupole*

### 3.4 Zaťaženie

Konštrukcia je zaťažená stálymi aj premennými zložkami.

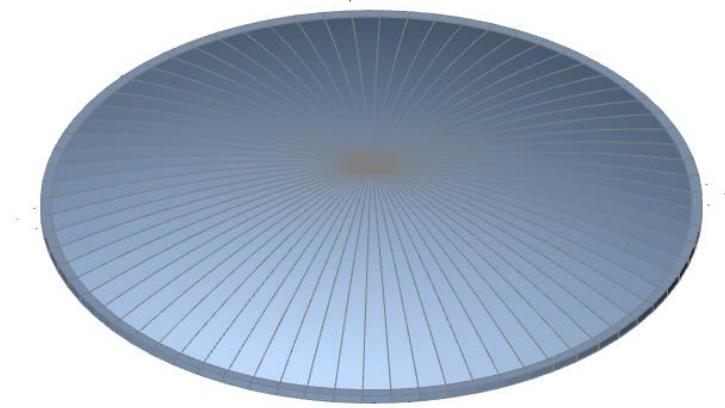
Medzi stále zaťaženie je započítaná vlastná tiaž kupole, vlastná tiaž samotnej nádrže. Ostatné stále účinky sú tiaž zeminy, ktorou je časť konštrukcie zasypaná a zaťaženie kvapalinou v nádrži.

Medzi premenné zložky patrí zaťaženie od človeka, ktorý sa môže prípadne pohybovať na streche nádrže z prevádzkových, či iných dôvodov. Táto forma zaťaženia sa uvažuje bodovým zaťažením vo vrchole kupole a v polovici rozpätia. Ďalším významným zaťažením je sneh. Konštrukcia sa podľa lokality nachádza v snehovej oblasti II. Toto zaťaženie je zohľadnené v troch stavoch, ako rovnomerná zložka a v dvoch formách návejov. Zaťaženie teplotou je jedno z najvýznamnejších účinkov. Okrem teplotných účinkov vonkajšieho prostredia v zimnom a letnom období sa musí uvažovať aj s teplotou v interiéri nádrže, kde sa uskladňuje kvapalina rozložená vo fermentačnej nádrži, uvažuje sa s teplotou 35°C. Maximálne teploty v letnom období pre danú lokalitu dosahujú hodnotu 38°C a minimálne teploty v zimnom období -30°C. Keďže je nádrž čiastočne zasypaná, bolo nutné počítať aj s teplotami v podzemných častiach. Tieto teploty sa pohybujú okolo 5°C v letnom období a -5°C v zimnom období. Ďalšou zložkou teplotného zaťaženia je oslnenie slnečným žiarením severovýchodnej časti konštrukcie. Bolo vytvorené niekoľko kombinácií rozdielnych teplotných pomerov, ktoré by mohli spôsobiť značné vnútorné sily na konštrukcii. Do modelu je zahrnutý účinok od zmršťovania konštrukcie v dvoch časových intervaloch, tento účinok je prepočítaný na teplotné zaťaženie. Sila predpínacej výstuže je do modelu zadaná formou ekvivalentu.

Pre získanie najnepriaznivejších účinkov na konštrukciu sa vytvorilo 10 kombinácií pre nádrž a 7 kombinácií pre kupolu. V kombináciách pre nádrž sú zohľadnené stavy ako v letnom, tak aj v zimnom období, v napustenom aj prázdnom a zasypanom aj nezasypanom stave. Kombinácie sú podobné aj pre zastrešenie. Kombinácie pre medzný stav únosnosti a medzný stav použiteľnosti boli kombinované podľa normy, tzn. 6.10a a 6.10b pre MSÚ a 6.14b, 6.15b a 6.16b pre MSP.

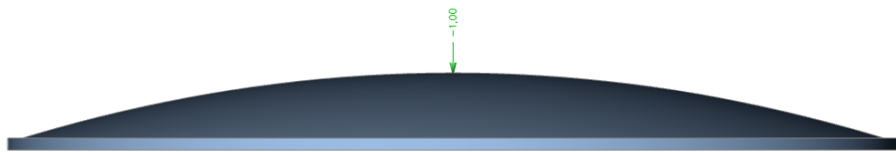
### 3.4.1 Zaťažovacie stavy kupole

- 1) Vlastná tiaž – generovaná softwarom



*ZS1 – vlastná tiaž*

- 2) Úžitkové zaťaženie – tiaž človeka vo vrchole kupole



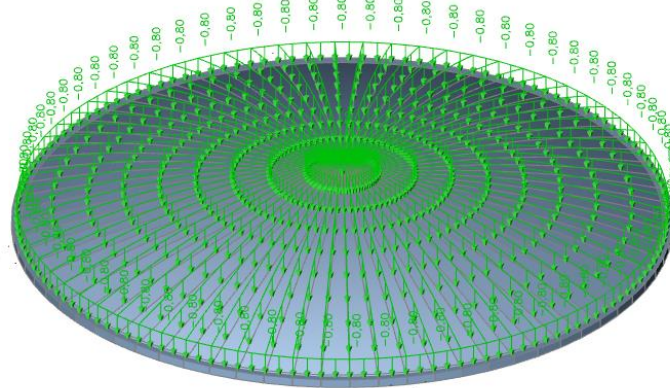
*ZS2 – tiaž človeka*

- 3) Úžitkové zaťaženie – tiaž človeka v polovici rozpätia kupole



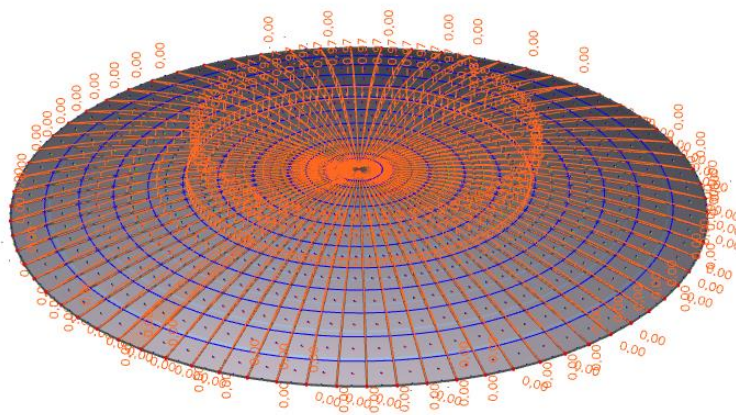
*ZS3 – tiaž človeka*

4) Zaťaženie snehom – rovnomerný sneh



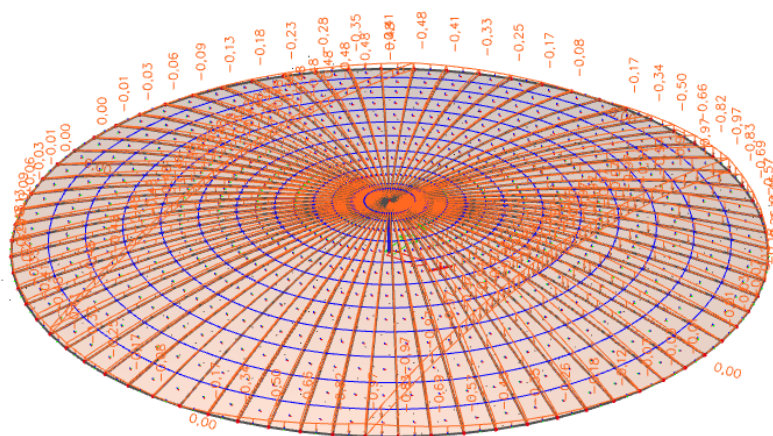
ZS4– rovnomerný sneh

5) Zaťaženie snehom – naviaty sneh 1



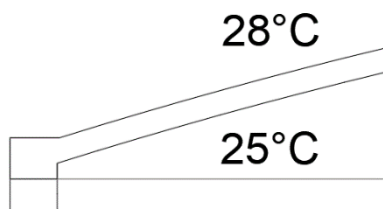
ZS5– naviaty sneh

6) Zaťaženie snehom – naviaty sneh 2



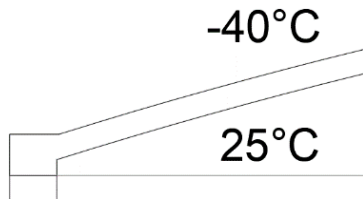
ZS6– naviaty sneh

7) TEPLOTA 1 – nádrž je v prevádzke (kvapalina), v letnom období



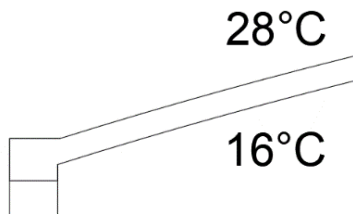
ZS7– schéma teplotného zaťaženia č.1

8) TEPLOTA 2 – nádrž je v prevádzke (kvapalina), v zimnom období



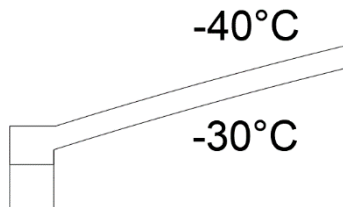
ZS8– schéma teplotného zaťaženia č.2

9) TEPLOTA 3 – nádrž nie je v prevádzke (bez kvapaliny), v letnom období



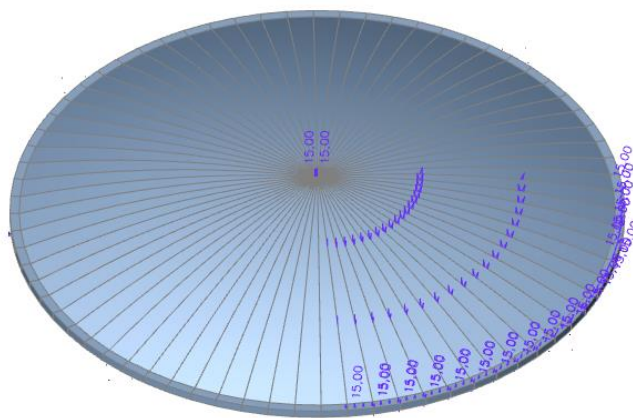
ZS9– schéma teplotného zaťaženia č.3

10) TEPLOTA 4 – nádrž nie je v prevádzke (kvapalina), v zimnom období



ZS10– schéma teplotního zaťaženia č.4

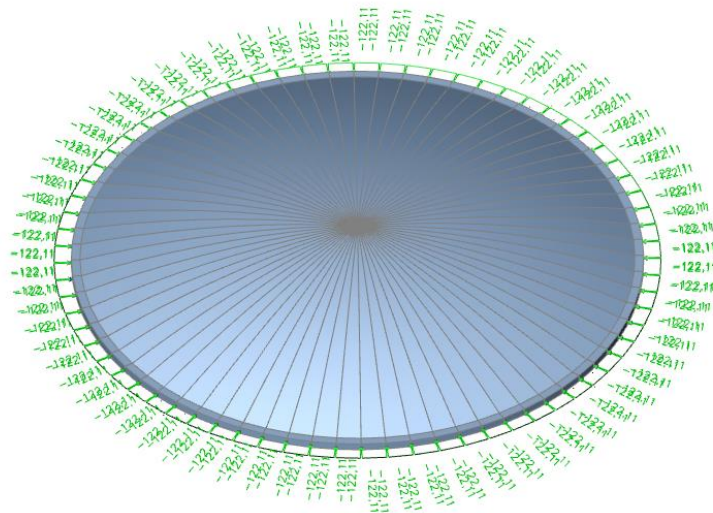
11) TEPLOTA 5 – oslnenie kupole o  $\Delta T=15\text{ }^{\circ}\text{C}$



ZS10– zaťaženie oslnením

- 12) Zmršťovanie betónu v čase  $t_0=30$  dní  
13) Zmršťovanie betónu v čase  $t_{\infty}=18250$  dní  
Obe zaťaženia zadané do modelu formou teplotného účinku.

14) Predpätie



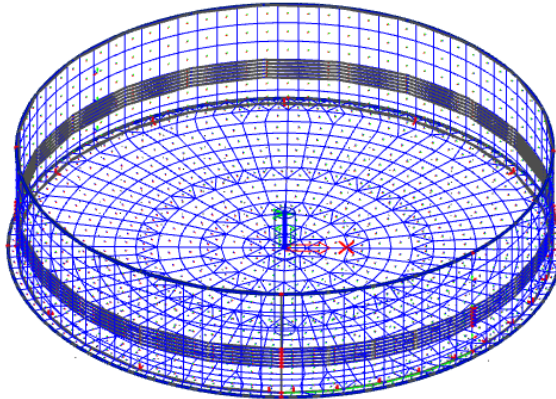
ZS14– ekvivalent od predopnutia

### 3.4.2 Kombinácie kupole

- K1 – stav počas výstavby, v letnom období
- K2 – stav počas prevádzky (s kvapalinou), v letnom období
- K3 – stav počas prevádzky (s kvapalinou), v zimnom období
- K4 –stav bez prevádzky (bez kvapaliny), v letnom období
- K5 – stav bez prevádzky (bez kvapaliny), v zimnom období
- K6 – podobný stav, ako K2 stav počas prevádzky (s kvapalinou), v letnom období s oslnením konštrukcie
- K7 – podobný stav, ako K4 stav bez prevádzky (bez kvapaliny), v letnom období s oslnením konštrukcie

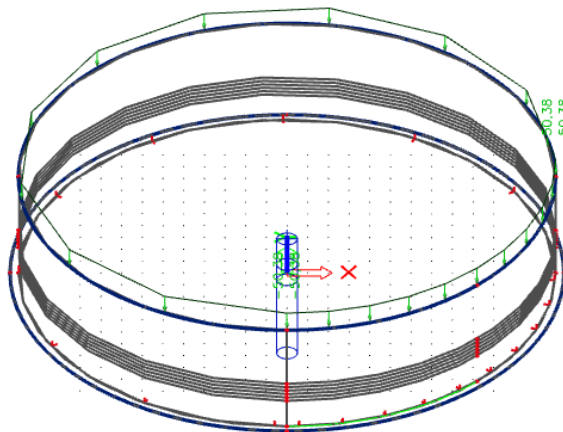
### 3.4.3 Zat'azovacie stavy nádrže

1) Vlastná tiaž nádrže



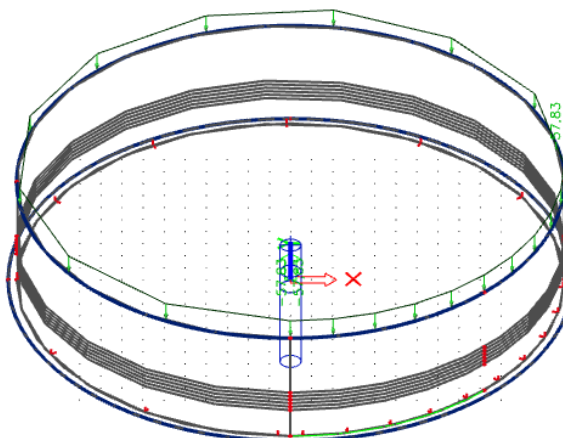
ZS1 – vlastná tiaž

2) Účinky od kupole leto



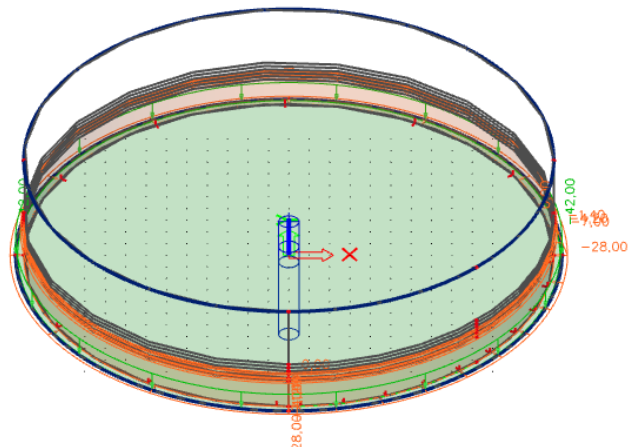
ZS2 – tiaž kupole

3) Účinky od kupole zima



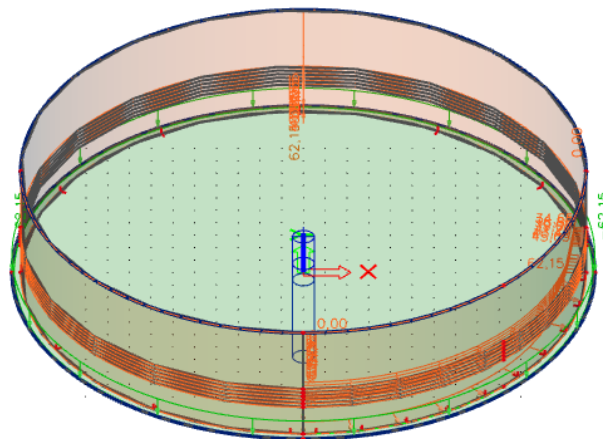
ZS3 – tiaž kupole

4) Zaťaženie zeminou



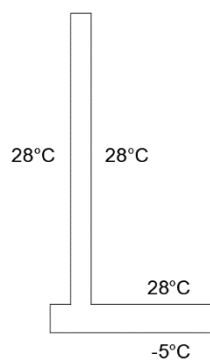
ZS4 - zemina

5) Zaťaženie kvapalinou – hnojovica



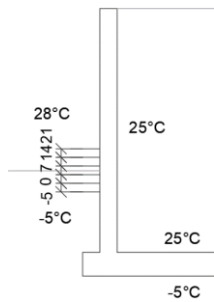
ZS4 - kvapalina

6) TEPLOTA 1 – nádrž je nezasypaná, bez prevádzky (kvapaliny), bez zastrešenia, napr. počas výstavby nádrže – uvažované v letnom období



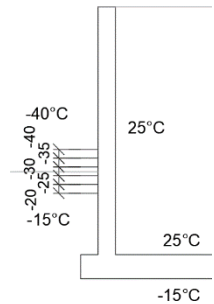
ZS6 – schéma teplotného zaťaženia č.1

7) TEPLOTA 2 – nádrž je zasypaná, s prevádzkou (kvapalina) – uvažované v letnom období



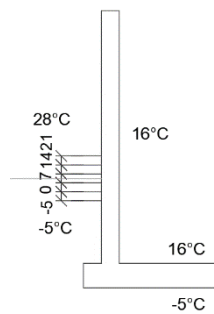
ZS7– schéma teplotního zataženia č.2

8) TEPLOTA 3 - nádrž je zasypaná, s prevádzkou (kvapalina) – uvažované v zimnom období



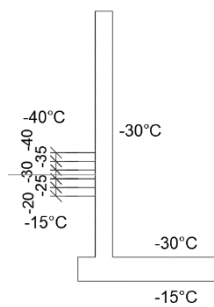
ZS8– schéma teplotního zataženia č.3

9) TEPLOTA 4 – nádrž je zasypaná, bez prevádzky (kvapaliny) – uvažované v letnom období



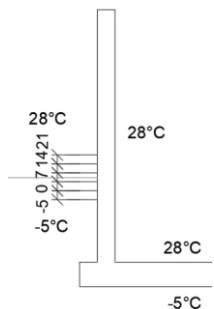
ZS9– schéma teplotního zataženia č.4

10) TEPLOTA 5 – nádrž je zasypaná, bez prevádzky (kvapaliny) – uvažované v zimnom období



ZS10– schéma teplotního zataženia č.5

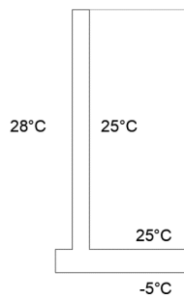
11) TEPLOTA 6 – nádrž je zasypaná, bez prevádzky (kvapaliny), bez zastrešenia – uvažované v letnom období, pred vybudovaním zastrešenia nádrže



ZS11– schéma teplotního zataženia č.6

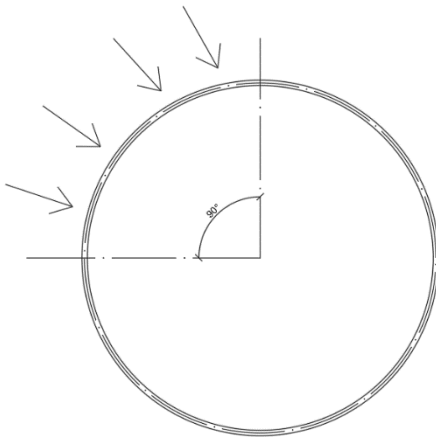


- 12) TEPLOTA 7 – nádrž je nezasypaná, s prevádzkou (kvapalinou), bez zastrešenia – uvažované v letnom období, počas skúšania nádrže



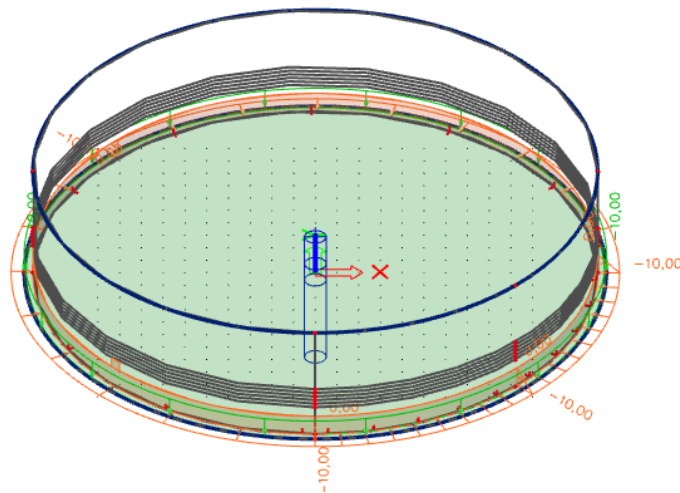
ZS12– schéma teplotného zaťaženia č.7

- 13) TEPLOTA 8 – oslnenie nádrže



ZS13– schéma zaťaženia oslnením

- 14) Zaťaženie HPV



ZS14– zaťaženie HPV

- 15) Zmršťovanie betónu v čase  $t_0=30$  dní

- 16) Zmršťovanie betónu v čase  $t_{\infty}=18250$  dní

Obe zaťaženia zadané do modelu formou teplotného účinku.

### 3.4.4 Kombinácie nádrže

- K1 – stav počas výstavby, nezasypaná konštrukcia, bez kvapaliny (hnojovice), v letnom období
- K2 – stav počas testovacieho režimu, nezasypaná konštrukcia, s kvapalinou, v letom období
- K3 – stav pred vybudovaním zastrešenia, konštrukcia je zasypaná, bez kvapaliny, v letnom období
- K4 – stav s vybudovaným zastrešením, zasypaná konštrukcia, nádrž v prevádzke – s kvapalinou, v letnom období
- K5 – stav s vybudovaným zastrešením, zasypaná konštrukcia, nádrž v prevádzke – s kvapalinou, v zimnom období
- K6 – stav s vybudovaným zastrešením, zasypaná konštrukcia, nádrž nie je v prevádzke – bez kvapaliny, v letnom období
- K7 – stav s vybudovaným zastrešením, zasypaná konštrukcia, nádrž nie je v prevádzke – bez kvapaliny, v zimnom období
- K8 – podobný stav, ako K4 – stav s vybudovaným zastrešením, zasypaná konštrukcia, nádrž v prevádzke – s kvapalinou, v letnom období, s uvažovaným oslnením konštrukcie
- K9 – podobný stav, ako K6 – stav s vybudovaným zastrešením, zasypaná konštrukcia, nádrž nie je v prevádzke – bez kvapaliny, v letnom období, s uvažovaným oslnením konštrukcie
- K10 – podobný stav, ako K3 – stav pred vybudovaním zastrešenia, konštrukcia je zasypaná, bez kvapaliny, v letnom období, s uvažovaným oslnením konštrukcie

Podrobný rozpis a výpočet jednotlivých zaťažovacích stavov a kombinácií viz P3. Statický výpočet

### 3.5 Návrh a posúdenie konštrukcie

Základová doska nádrže bola navrhnutá podľa požadovanej geometrie v hrúbke 550 mm. Krytie pri horných vláknoch je 50 mm a pri dolných vláknoch 30 mm. Výstuž dosky bola navrhnutá v radiálnom a tangenciálnom smere v okrajovej časti dosky a v ortogonálnom smere v strede dosky. Výstuž navrhnutá na medzný stav únosnosti nevyhovela na medzný stav použiteľnosti, pre obmedzenie šírky trhlín bolo nutné pridať betonársku výstuž. Tangenciálna výstuž je rozdelená do dvoch pruhov, v krajnom pruhu širokom 3,6m je navrhnutá výstuž  $\phi 18$  po 150 mm pri hornom okraji a  $\phi 14$  po 150 mm pri spodnom okraji. Vo vnútornom pruhu širokom 4,5m je navrhnutá výstuž v tangenciálnom smere  $\phi 14$  po 120 mm pri hornom aj dolnom okraji. Radiálna výstuž v hornej aj dolnej časti dosky je v krajnom pruhu  $\phi 18$  po 100 a vo vnútornom pruhu  $\phi 18$  po 150. Ortogonálna výstuž v strednej časti je nadimenzovaná na  $\phi 18$  po 150 v oboch smeroch pre spodný okraj a  $\phi 14$  po 150 pre horný okraj. Betonárska výstuž bola navrhnutá na maximálny ohybový moment v každej časti dosky a okrem šmykových účinkov bola overená aj interakcia ohybových momentov a normálových síl pomocou interakčného diagramu. V medznom stave použiteľnosti bola konštrukcia overená na vznik a šírku trhlín a obmedzenie napätia. Ďalej bol prevedený posudok na vyplávanie nádrže, kde je uvážený destabilizujúci účinok vztlakovej sily podzemnej vody na nádrž, v prípade, že by práve nebola v prevádzke (prázdna). Základová doska vyhovela na oba medzné stavy.

Stena nádrže bola navrhnutá v hrúbke 400 mm a výške 5,650 nad hranou dosky. Krytie, rovnako ako u dosky, je z vnútornej strany, pri styku s kvapalinou, 50 mm a z vonkajšej strany 30 mm. Stena nádrže bola obdobne, ako základová doska navrhnutá na najmenej priaznivé účinky kombinácie zaťaženia a bola posúdená na medzný stav únosnosti a medzný stav použiteľnosti. Takisto, ako v prípade základovej dosky, výstuž navrhnutá na medzný stav únosnosti nevyhovela na medzný stav použiteľnosti, bolo potrebné pridať výstuž. Vodorovná aj zvislá výstuž bola navrhnutá pri vnútornej aj vonkajšej hrane  $\phi 20$  po 100 a v strednej časti steny je vodorovná výstuž  $\phi 20$  po 140. V menej namáhaných oblastiach je vodorovná výstuž redšia. Stena nádrže vyhovela na oba medzné stavy.

Kupola bola navrhnutá o hrúbke 200 mm, podľa požadovanej geometrie zastrešenia nádrže o vzopätí 2 m. Krytie je navrhnuté o hrúbke 45 mm pri vnútornej strane a 30 mm z vonkajšej strany. Výstuž je navrhnutá v tangenciálnom a radiálnom smere a pri vrchole kupoly ortogonálna výstuž. Vystuženie je opäť rozdelené do pruhov, podľa zaťaženia škrupiny. V spodnej časti kupole je navrhnutá tangenciálna výstuž  $\phi 14$  po 125 mm pri hornej aj spodnej hrane a v hornej časti tangenciálna výstuž  $\phi 10$  po 125 mm. Radiálna výstuž je pri hornom aj spodnom povrchu kupole  $\phi 14$  po 150. Ortogonálna výstuž je v oboch smeroch  $\phi 14$  po 150. Pre vyrovnanie vodorovných účinkov od vlastnej tiaže a tiaže snehu bolo navrhnuté predpätie do venca kupole. Predopnutie bolo navrhnuté formou 8 ks predpínacích káblov monostrand pri vonkajšej hrane venca. Tieto káble sú rozmiestnené v dvojrade 4 káblov a sú zakotvené v rebrách po  $120^\circ$ . Konštrukcia bola posúdená na medzný stav únosnosti a na medzný stav použiteľnosti a vyhovela na oba stavy.

## 4 Záver

Všetky nosné prvky železobetónovej nádrže a jej zastrešenia boli navrhnuté podľa platných noriem na medzný stav únosnosti a medzný stav použiteľnosti. Konštrukcia bola posúdená z hľadiska vodotesnosti na vznik a šírku trhlín. Navrhnutá konštrukcia bola posúdená, ako vyhovujúca.

Súčasťou prílohy textovej časti práce sú výkresová dokumentácia a statický výpočet, v ktorých je objasnený podrobný postup výpočtu. Okrem toho práca obsahuje prílohu o stavebnom postupe prevedenia konštrukcie.

V Brne dňa 15.1.2021

.....

Podpis autora

Bc. Erika Laurinyeczová

## 5 Zoznam použitých zdrojov

- 1) ČSN EN 1990. Eurokód: Zásady navrhování konstrukcí, Praha: ČNI, 2004
- 2) ČSN EN 1991 – 1 – 1. Eurokód 1: Zatížení konstrukcí – Část 1-1: Obecná zatížení– Objemové tíhy, vlastní tíha a užitná zatížení pozemních staveb, Praha: ČNI, 2004
- 3) ČSN EN 1991 – 1 – 5. Eurokód 1: Zatížení konstrukcí – Část 1-5: Obecná zatížení– Zatížení teplotou, Praha: ČNI, 2005
- 4) ČSN EN 1991 – 4 . Eurokód 1: Zatížení konstrukcí – Část 4: Zatížení zásobníků a nádrží, Praha: ČNI, 2013
- 5) ČSN EN 1992–3. Eurokód 2: Navrhování betonových konstrukcí – Část 3: Nádrže na kapaliny a zásobníky, Praha: ČNI, 2011
- 6) ZICH, Miloš. Příklady posouzení betonových prvků dle eurokódů. vyd. Praha: Dashöfer, 2010, 145 s. ISBN 978-80-86897-38-7.
- 7) ZICH, Miloš a Zdeněk BAŽANT. Plošné betonové konstrukce, nádrže a zásobníky. Brno: Akademické nakladatelství CERM, 2010. ISBN 978-80-7204693-5.
- 8) Bílé vany: vodotěsné betonové konstrukce. Praha: ČBS Servis, 2006. Technická pravidla ČBS. ISBN 80-903807-0-0. ISSN 80-903807.

# 6 Zoznam príloh

P1. Použité podklady

P2. Výkresová dokumentácia

P3. Statický výpočet

P4. Stavebný postup