



VYSOKÉ UČENÍ TECHNICKÉ V BRNĚ

BRNO UNIVERSITY OF TECHNOLOGY

FAKULTA STROJNÍHO INŽENÝRSTVÍ

FACULTY OF MECHANICAL ENGINEERING

ÚSTAV VÝROBNÍCH STROJŮ, SYSTÉMŮ A ROBOTIKY

INSTITUTE OF PRODUCTION MACHINES, SYSTEMS AND ROBOTICS

**VIRTUÁLNÍ ZPROVOZNĚNÍ ROBOTIZOVANÉHO
PRACOVNÍŠTĚ PRO NANÁŠENÍ LEPIDLA**

VIRTUAL COMMISSIONING OF THE ROBOTIZED WORKPLACE FOR GLUE APPLICATION

DIPLOMOVÁ PRÁCE

MASTER'S THESIS

AUTOR PRÁCE

AUTHOR

Bc. Filip Radil

VEDOUCÍ PRÁCE

SUPERVISOR

Ing. Jan Vetiška, Ph.D.

BRNO 2020

Zadání diplomové práce

Ústav:	Ústav výrobních strojů, systémů a robotiky
Student:	Bc. Filip Radil
Studijní program:	Strojní inženýrství
Studijní obor:	Výrobní stroje, systémy a roboty
Vedoucí práce:	Ing. Jan Vetiška, Ph.D.
Akademický rok:	2019/20

Ředitel ústavu Vám v souladu se zákonem č.111/1998 o vysokých školách a se Studijním a zkušebním řádem VUT v Brně určuje následující téma diplomové práce:

Virtuální zprovoznění robotizovaného pracoviště pro nanášení lepidla

Stručná charakteristika problematiky úkolu:

Současná doba klade stále větší důraz na rychlé zprovoznění nových výrobních systémů. Jednou z cest jak tohoto cíle dosáhnout je využití tzv. virtuálního zprovoznění nově navrhovaného výrobního systému. Cílem práce bude virtuální zprovoznění robotizovaného pracoviště pro nanášení lepidla. Práce je založena na syntéze znalostí z mechaniky, elektřiny, automatizace, robotiky a programování.

Cíle diplomové práce:

Rešerše dané problematiky.
Systémový rozbor řešené problematiky.
Návrh variant řešení.
Digitální zprovoznění vybrané varianty.
Vyhodnocení dosažených výsledků.
Závěr a doporučení pro praxi.

Seznam doporučené literatury:

SICILIANO, B., KHATIB, O. Springer handbook of robotics. Berlin: Springer, c2008. ISBN 978-3-5-0-23957-4.
KOLÍBAL, Z. a kol.: Roboty a robotizované výrobní technologie. VUTIUM Brno, 2016, ISBN 978-8-214-4828-5.
NOF, S. Y. Springer Handbook of Automation. Springer, 2009. 1812 s. ISBN 978-3-540-78830-0.

Termín odevzdání diplomové práce je stanoven časovým plánem akademického roku 2019/20

V Brně, dne

L. S.

doc. Ing. Petr Blecha, Ph.D.
ředitel ústavu

doc. Ing. Jaroslav Katolický, Ph.D.
děkan fakulty

ABSTRAKT

Tato diplomová práce se zabývá návrhem a virtuálním zprovozněním robotizovaného pracoviště určeného k lepení a kompletaci automobilového světlometu. Práce obsahuje rešerši shrnující poznatky z oblasti virtuálního zprovoznění a průmyslové robotizace. Dále obsahuje systémový rozbor potřebného vybavení, na který navazuje návrh několika variant pracoviště. Z nich je vybráno výsledné řešení, pro které je zhotoven 3D model. S ním je v softwaru RobotStudio provedena simulace všech procesů probíhajících na pracovišti. S její pomocí je vytvořen a odladěn řídicí program a provedeno virtuální zprovoznění pracoviště.

ABSTRACT

This diploma thesis deals with the design and virtual commissioning of a robotic workplace designed for glueing and assembling a car headlight. The thesis contains a summary of available information on the matter of virtual commissioning and industrial robotics. It also contains a system analysis of the necessary equipment, followed by a design of several workplace variants. The final solution for which the 3D model is made is selected from them. With it, in the RobotStudio software, a simulation of all processes taking place at the workplace is created. On its base, a control program is created and debugged, and virtual commissioning of the workplace is performed.

KLÍČOVÁ SLOVA

Virtuální zprovoznění, průmyslová robotizace, RobotStudio, robotické dávkování, robotické lepení, simulace robotické operace

KEYWORDS

Virtual commissioning, industrial robotics, RobotStudio, robotic dispensing, robotic glueing, robotic operation simulation

BIBLIOGRAFICKÁ CITACE

RADIL, Filip. *Virtuální zprovoznění robotizovaného pracoviště pro nanášení lepidla*. Brno, 2020. Dostupné také z: <https://www.vutbr.cz/studenti/zav-prace/detail/125107>. Diplomová práce. Vysoké učení technické v Brně, Fakulta strojního inženýrství, Ústav výrobních strojů, systémů a robotiky. Vedoucí práce Jan Vetiška.

PODĚKOVÁNÍ

Rád bych poděkoval svému vedoucímu diplomové práce Ing. Janu Vetiškovi, Ph.D. za přátelský přístup, trpělivost, velmi užitečné rady a připomínky a vždy rychlou zpětnou vazbu.

ČESTNÉ PROHLÁŠ ENÍ

Prohlašuji, že tato práce je mým původním dílem, zpracoval jsem ji samostatně pod vedením Ing. Jana Vetišky, Ph.D. a s použitím literatury uvedené v seznamu.

V Brně dne 26.6.2020

.....
Filip Radil

OBSAH

1	ÚVOD	15
2	MOTIVACE	17
3	PŘEHLED SOUČASNÉHO STAVU POZNÁNÍ.....	19
3.1	Průmyslová robotizace	19
3.2	Virtuální zprovoznění.....	21
3.3	Simulační software.....	23
3.3.1	Softwary výrobců robotů	24
3.3.2	Universální softwary	25
4	SYSTÉMOVÝ ROZBOR ŘEŠENÉ PROBLEMATIKY	26
4.1	Technika a součásti lepícího dávkovacího systému.....	26
4.1.1	Principy strojového dávkování.....	26
4.1.2	Předzásobení materiálem	27
4.1.3	Doprava.....	28
4.1.4	Dávkovací čerpadla.....	29
4.1.5	Měření a zabezpečení výsledků	30
4.1.6	Řídící systém.....	31
4.1.7	Směšování	31
4.1.8	Aplikátory	32
4.1.9	Trysky	34
4.1.10	Roboty	34
4.1.11	Přídavná zařízení.....	36
4.2	Předúprava povrchu	38
4.2.1	Předúprava korónou	38
4.2.2	Předúprava ožehem	39
4.2.3	Předúprava atmosférickým plazmatem	39
4.3	Podtlakové uchopovací prvky	40
4.3.1	Pasivní podtlakové uchopovací prvky	40
4.3.2	Aktivní podtlakové uchopovací prvky	40
4.4	Řídící systém.....	41
4.4.1	Kontrolér robotu.....	41
4.4.2	PLC	42
5	NÁVRH VARIANT ŘEŠENÍ.....	43
5.1	Popis.....	43
5.2	Varianty.....	44
5.2.1	Varianta A.....	44
5.2.2	Varianta B	45
5.2.3	Varianta C	46
5.2.4	Varianta D.....	47
5.2.5	Varianta E	48
5.3	Výběr varianty.....	49
6	VIRTUÁLNÍ ZPROVOZNĚNÍ	51
6.1	Popis pracoviště a tvorba 3D modelů.....	51
6.1.1	Dopravník	51
6.1.2	Atmosférický plazmový systém.....	52
6.1.3	Integrated dispensing function package.....	53

6.1.4	Podtlakový koncový efektor	54
6.1.5	Roboty	54
6.1.6	Bezpečnostní prvky	55
6.1.7	Výsledný model pracoviště	56
6.1.8	Řízení pracoviště	57
6.2	Definování řídicích signálů a tvorba simulace	58
6.2.1	Dopravník a materiálový tok	58
6.2.2	Plazma	61
6.2.3	Lepení	64
6.2.4	Montáž skla	67
6.2.5	Ostatní zařízení	69
6.3	Tvorba programu	70
6.3.1	Kontrolér 1 (Master)	70
6.3.2	Kontrolér 2	74
6.3.3	Kontrolér 3	75
6.3.4	Uživatelské rozhraní	75
7	VYHODNOCENÍ DOSAŽENÝCH VÝSLEDKŮ.....	79
8	ZÁVĚR A DOPORUČENÍ PRO PRAXI.....	81
9	BIBLIOGRAFIE	83
10	SEZNAM ZKRATEK, OBRÁZKŮ A TABULEK	89
10.1	Seznam zkratk	89
10.2	Seznam obrázků	89
10.3	Seznam tabulek	91

1 ÚVOD

V současné době začíná být nejen ve výrobním průmyslu drastický nedostatek zaměstnanců, což je také jeden z hlavních důvodů, proč stále více firem přechází k robotizaci a automatizaci výroby. Postupně je také potvrzováno, že roboty jsou schopny zvládat určité úkony rychleji a kvalitněji než člověk. Mohou být nasazeny v nepřetržitých provozech i za nebezpečných a nepříznivých podmínek. Univerzalita robotů je neustále rozšiřována, a proto dnes není problém najít je v provozech, jako jsou např. příprava pokrmů, zdravotnická zařízení nebo obsluha strojů, tedy odvětvích, u kterých se ještě donedávna předpokládalo, že se bez lidské obsluhy neobejdou.

Faktem ovšem zůstává, že samotnému provozu robotu předchází složitý a často nákladný proces přípravy celého výrobního úseku. S rostoucím počtem robotizovaných provozů znamená jakékoliv zrychlení jejich návrhu a uvedení do provozu značnou finanční úsporu a s tím spojenou výhodu na poli konkurence. A právě zde přichází ke slovu technologie virtuálního zprovoznění. S její pomocí je možné předejít chybám v návrhu, ověřit a optimalizovat požadované procesy a celkově návrh urychlit, čímž dojde k uspoření finančních prostředků.

Hlavním cílem této diplomové práce je navrhnout a provést virtuální zprovoznění robotizovaného pracoviště, určeného k lepení a kompletaci automobilového světlometu. Práce bude obsahovat rešerši shrnující poznatky z oblasti virtuálního zprovoznění a robotizace. Dále bude proveden systémový rozbor řešené problematiky popisující zařízení potřebná pro provoz pracoviště. Navrženo bude několik variant pracoviště, z nichž bude vybrána ta nejvhodnější, ze které bude následně vytvořen 3D model pracoviště. Tento model bude importován do simulačního softwaru RobotStudio, kde bude zhotovena simulace procesů probíhajících na pracovišti a na jejím základě bude možné vytvořit řídicí program. Poté bude provedeno virtuální zprovoznění a program náležitě odladěn.

2 MOTIVACE

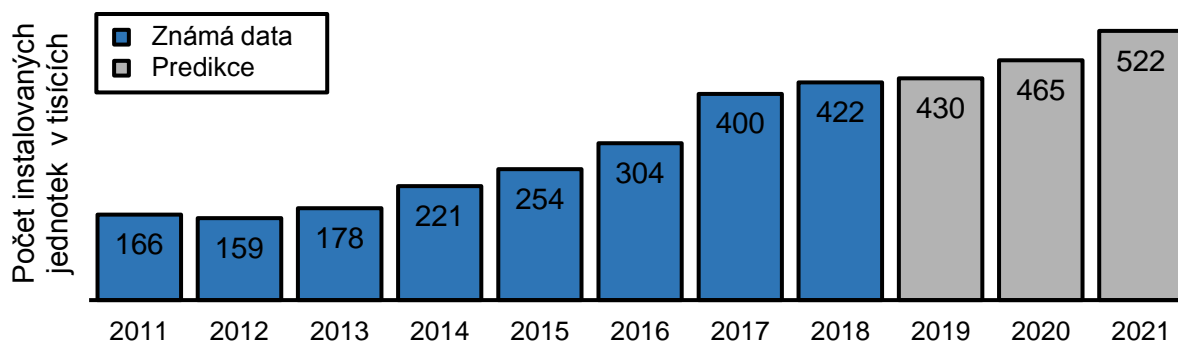
Jedním z důvodů vytvoření této práce je možnost otestovat poměrně novou a progresivní technologii nazývanou virtuální zprovoznění. Jejím hlavním úkolem je šetřit čas a náklady při návrhu automatizovaných výrobních systémů, ovšem pro studenta skýtá jedinečnou možnost vyzkoušet si práci hned několika profesí. Prvotní fáze návrhu pracoviště obnáší projektování s využitím poznatků z procesního inženýrství. Dále je nutné zvolit vhodné technologie pro požadovanou výrobu a provést konstrukční návrh pracoviště. Jelikož se jedná o robotizované pracoviště, musejí být zvoleny vhodné roboty a naprogramovány jejich operace. Na závěr jsou aplikovány poznatky z oboru automatizace a je vytvořeno řízení pracoviště. To vše je umožněno bez použití jakéhokoliv hardwarového zařízení a bez rizika jeho poškození. Všechny nabyté zkušenosti se mohou v budoucnu zúročit na kterékoliv pracovní pozici, jelikož v praxi je vždy výhodou komplexní znalost problematiky.

Dalším důvodem je představení virtuálního zprovoznění a rozšíření povědomí o tomto nástroji. Pro mnoho firem podnikajících v oboru automatizace a robotizace může mít zavedení virtuálního zprovoznění obrovský přínos a umožnit tak náskok před konkurencí. Přesto se však mnoho podniků drží „starých dobrých“ postupů, které jsou sice zpravidla osvědčené, nicméně míra jejich efektivity bývá v porovnání s možnostmi nových softwarových nástrojů často přinejmenším sporná. Proto by tato práce měla sloužit jako demonstrace celého procesu virtuálního zprovoznění, poukázat na jeho silné a naopak slabé stránky a posloužit jako inspirace pro firmy k případné modernizaci svých prostředků nejen v oblasti automatizace.

3 PŘEHLED SOUČASNÉHO STAVU POZNÁNÍ

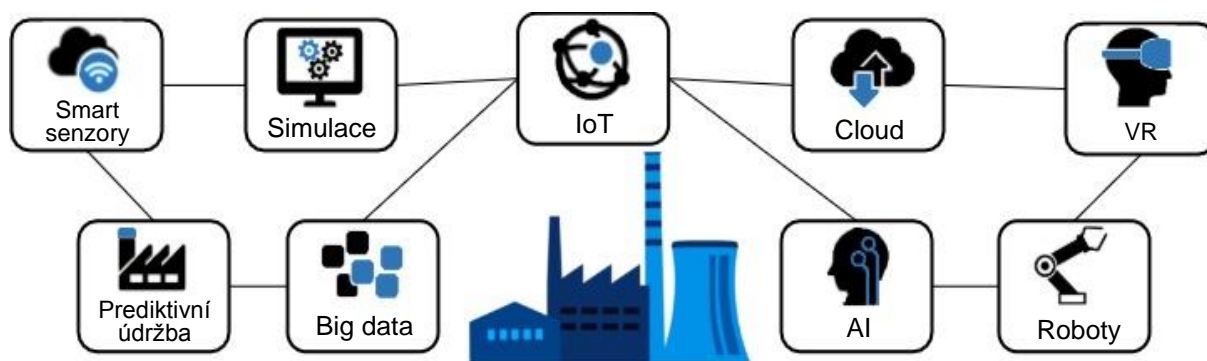
3.1 Průmyslová robotizace

Průmyslové roboty jsou v oblasti výroby nasazovány už více než čtyřicet let. Jejich hlavním úkolem je převzít rutinní, manuální, člověku nepříjemné či nebezpečné činnosti a zároveň dosáhnout lepšího ekonomického zhodnocení. Náklady na pracovníky se kvůli zvyšování mezd a zavádění zaměstnaneckých výhod stávají pro firmy nevýhodné. Ceny robotů na druhou stranu klesají, postupným vývojem roste jejich efektivita a všestrannost, dostávají se do menších provozů a jejich využití rapidně stoupá. O tomto trendu svědčí statistiky provedené společností IFR (viz Obr. 1), podle kterých byla v roce 2018 prolomena hranice čtyř set tisíc nainstalovaných jednotek po celém světě. Tento počet byl navíc v roce 2014 pouze poloviční, což jen potvrzuje obrovský rozmach tohoto odvětví. [1]



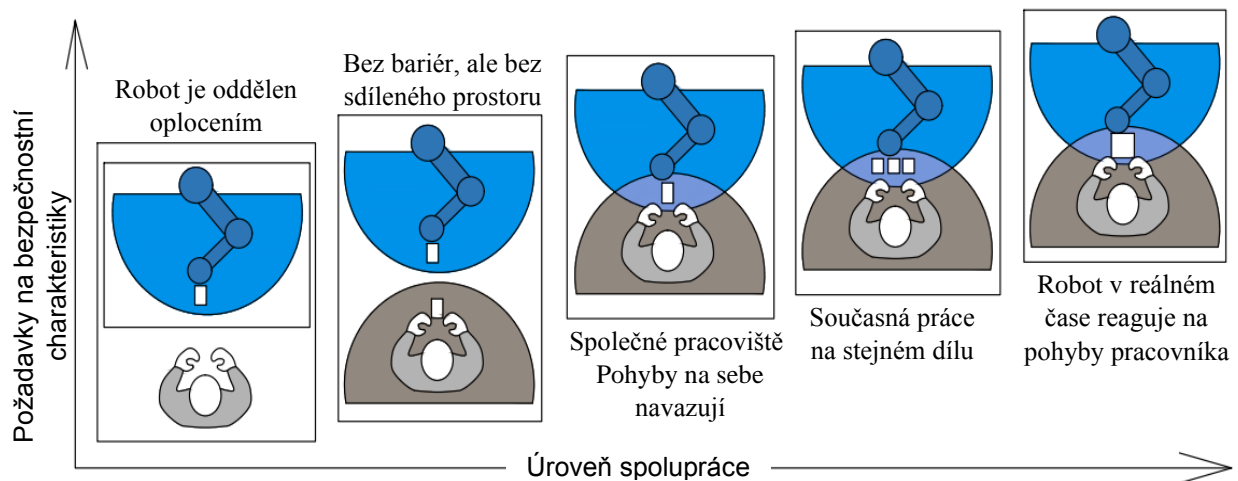
Obr. 1) Počet celosvětově instalovaných robotů [1]

Jedním z faktorů stojících za prudkým nárůstem je postupné zavádění prvků Průmyslu 4.0. Tento koncept, poprvé představený v Německu kolem roku 2013, již pronikl téměř do všech oblastí průmyslu. V odvětví výroby se zavádí pojem Smart factory, ve kterém se sdružují nové a progresivní technologie, jako je např. IoT, Big data, Cloud computing nebo rozšířená realita. A právě jejich kombinace s roboty dává vzniknout novým možnostem. Simulační softwary umožňují provádět simulace operací, offline programování robotů, virtuální zprovoznění, vytváření kompletních digitálních továren, a ve spojení s fyzickým systémem vytváření digitálních dvojčat. U robotů a dalších výrobních zařízení lze provádět nepřetržitou diagnostiku a monitoring, automatické průběžné zálohování programů a dat do cloudu, vzdálený přístup k řídicím systémům robotů a přídatných zařízení, porovnávání dat z jiných robotů a tím zpřesňovat prediktivní údržbu a mnoho dalších. Tato oblast je stále relativně nová a prochází velkým rozvojem, proto se dá očekávat stále větší využití těchto technologií.



Obr. 2) Prvky průmyslu 4.0 ve Smart factory [2]

Podíl na úspěchu má i příchod kolaborativních robotů, umožňujících pracovat v bezprostřední blízkosti člověka, a dokonce s ním i interagovat viz Obr. 3. Na rozdíl od standardních průmyslových robotů, které musí být od pracovníků odděleny fyzickými bariérami, jsou kolaborativní roboty designovány s ohledem na minimalizaci rizika úrazu a řídí se jinými bezpečnostními normami. Tím je umožněna práce v menších prostorech a snadnější integrace se stávajícími zařízeními. Tyto roboty jsou lehké a dají se snadno přemísťovat, jejich programování lze provést vedením lidskou rukou, čímž odpadá potřeba specialisty na programování a snižuje se čas instalace či přechod na jiný typ operace. Dovolují také vznik přechodných robotických pracovišť, kde provádí operace pracovník, který ovšem může být na určitý čas zastoupen robotem. Na druhou stranu pracují kolaborativní roboty pouze s omezenými rychlostmi a mají menší nosnost než standardní roboty. Vše navíc komplikuje fakt, že pokud je samotný vykonávaný proces vyhodnocen jako nebezpečný, platí zde stejné normy jako pro průmyslové roboty a nasazení kolaborativního robotu se stává vysoce neekonomickým. Pravděpodobně z těchto důvodů tvořili v roce 2018 pouze čtyřprocentní podíl ze všech instalovaných jednotek. Jejich využití ovšem každý rok stoupá a je vysoce pravděpodobné, že jejich podíl na trhu se bude čím dál výrazněji zvětšovat. [1]

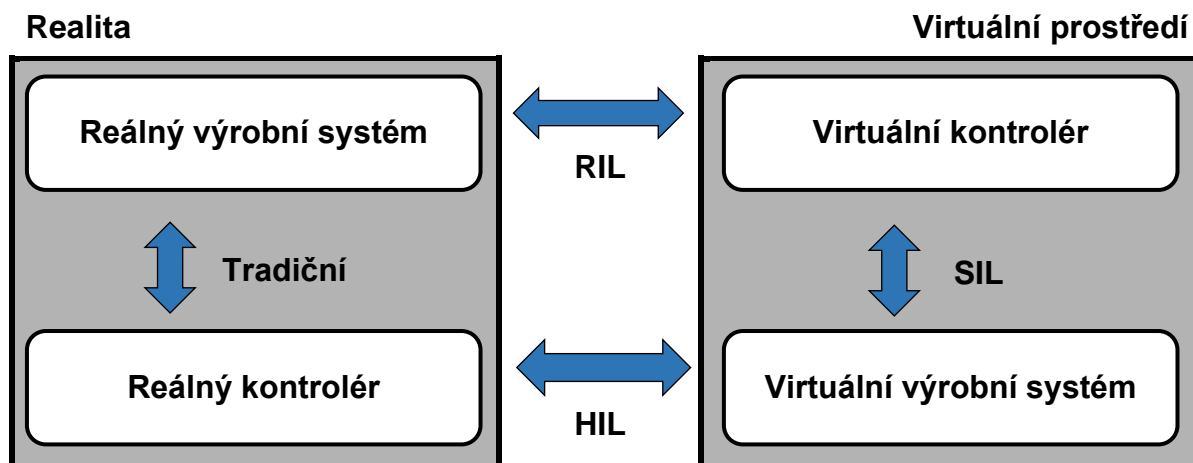


Obr. 3) Možnosti pracovních režimů kolaborativních robotů [3]

Obecně lze roboty nasadit v kterémkoliv odvětví průmyslové výroby, přičemž největší podíl má automobilový průmysl, následovaný elektrotechnickým a kovozpracujícím. Zde totiž vynikají hlavní přednosti robotů. S jejich implementací dochází k výraznému snížení počtů zmetků ve výrobě a následné úspoře materiálu. Zkracuje se výrobní čas, omezují se neproduktivní vedlejší časy a roste výrobní kapacita, což koresponduje s dnešními požadavky na co nejrychlejší dodání výrobků. Roboty jsou velice flexibilní a dokáží se pružně přizpůsobovat změnám ve výrobních procesech. V současné době začíná být nedostatek kvalifikovaných pracovníků významným problémem, jehož řešení nabízí právě automatizace a robotizace. Zaměstnancům se zlepšují pracovní podmínky, jelikož nemusí vykonávat těžké nebo nebezpečné práce, čímž se rovněž snižuje pravděpodobnost nehod a úrazů pracovníků. Celkově se pak náklady na výrobu snižují, a to i přes možné vyšší počáteční investice. Nejčastějším argumentem odpůrců robotizace je zaniknutí pracovních pozic a tím zvýšení nezaměstnanosti. Vyhotovené studie [4] předpovídají počet celosvětově zaniklých prací se značně liší (na úrovni stovek milionů), z čehož vyplývá, že zatím nelze konstatovat, jak velký bude dopad. Zanikají ale hlavně pozice, kde nyní pracovníci chybí a studie také odhadují počty pozic nově vzniklých, které v některých případech dokonce dorovnávají počet pozic zaniklých. Z těchto ukazatelů lze usoudit, že by se nemělo jednat o žádné dramatické změny. [4]

3.2 Virtuální zprovoznění

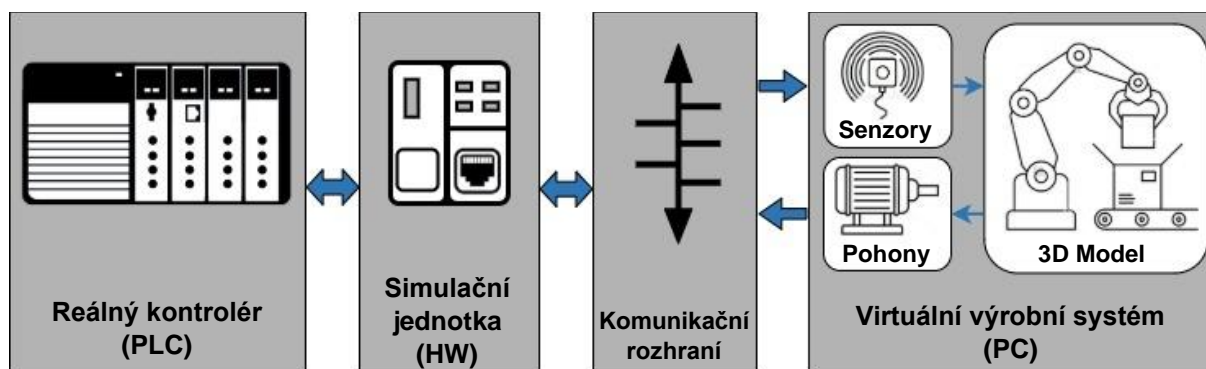
Se zmíněným růstem prodeje průmyslových robotů jde ruku v ruce potřeba zrychlovat a zjednodušovat návrh robotizovaných pracovišť a jejich uvádění do provozu. Z toho důvodu se začíná stále víc využívat technologie nazývaná virtuální zprovoznění. Na Obr. 4 jsou znázorněny způsoby, jakými je v současné době možné uvést nový výrobní systém do provozu.



Obr. 4) Způsoby zprovoznění [5]

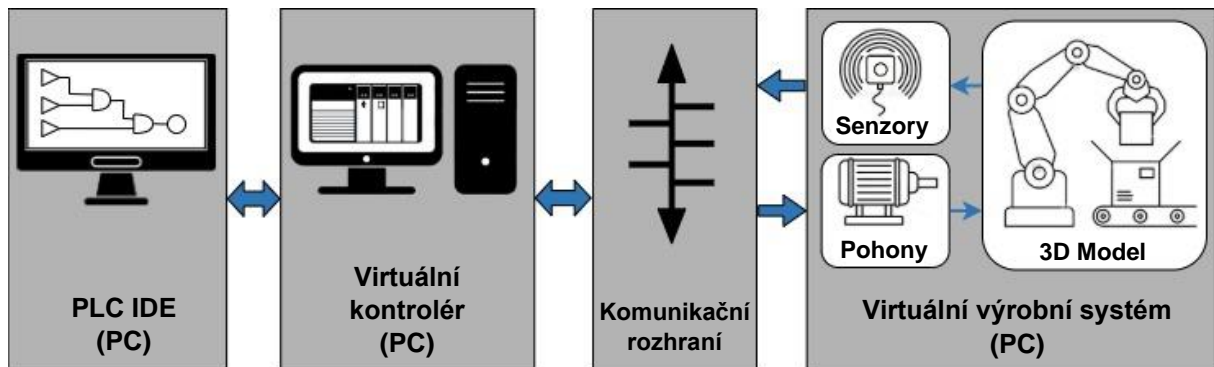
Tradiční cestou je postupné navržení všech mechanických, elektronických a řídicích částí zařízení. Tyto fáze na sebe navazují a řídicí software je tak poprvé otestován až na hotovém zařízení. Podobným konceptem je Reality in the Loop (RIL), kdy je systém rovněž nejdříve navržen a vyroben a řídicí software je testován přímo na něm. Rozdílem je, že kontrolér je pouze simulovaný. Připojena je tedy např. pouze PC stanice se simulačním softwarem, na které lze program odladit.

Díky moderním softwarovým nástrojům je ovšem možné nahradit reálnou továrnu jejím virtuálním modelem. Nejedná se přitom o pouhá CAD data, ale kompletní mechatronický model, obsahující kinematiku komponent, strukturu senzorů, pohonů a řídicí logiky. Díky tomu je tento model schopen simulovat stejné signály jako reálný systém a lze ho propojit s řídicím systémem, což je v průmyslových provozech nejčastěji PLC. Jako připojený kontrolér přitom může být použit přímo reálný hardware. U virtuálního zprovoznění v této konfiguraci (viz Obr. 5), nazývané Hardware in the Loop (HIL), je záměrem navrhnout a odladit řízení s reálným hardware zařízením, které bude následně pouze přeneseno do reálného výrobního systému, kde už bude bezchybně plnit svoji funkci.



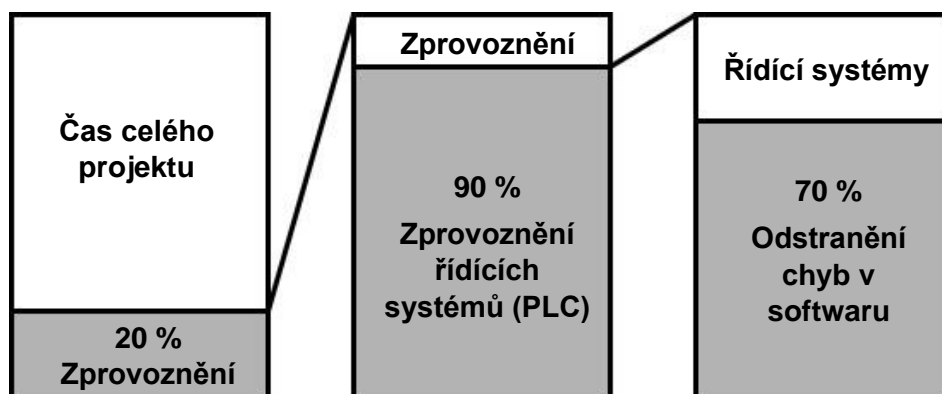
Obr. 5) Schéma virtuálního zprovoznění HIL [6]

Dalším možným způsobem je Software in the Loop (SIL), znázorněný na Obr. 6, u kterého je simulovaný i připojený kontrolér. Jedná se o zcela off-line metodu, kterou je možno provádět na jednom PC, bez jakéhokoliv dalšího hardwaru. Vytvořený program může být po jeho odladění nahrán do korespondujícího reálného kontroléru. Programátor teoreticky nemusí přijít do styku s reálným systémem, což může být výhodné při práci na velkých vzdálenostech. Komplikací může být nedostatek simulovaných verzí PLC.



Obr. 6) Virtuální zprovoznění SIL [6]

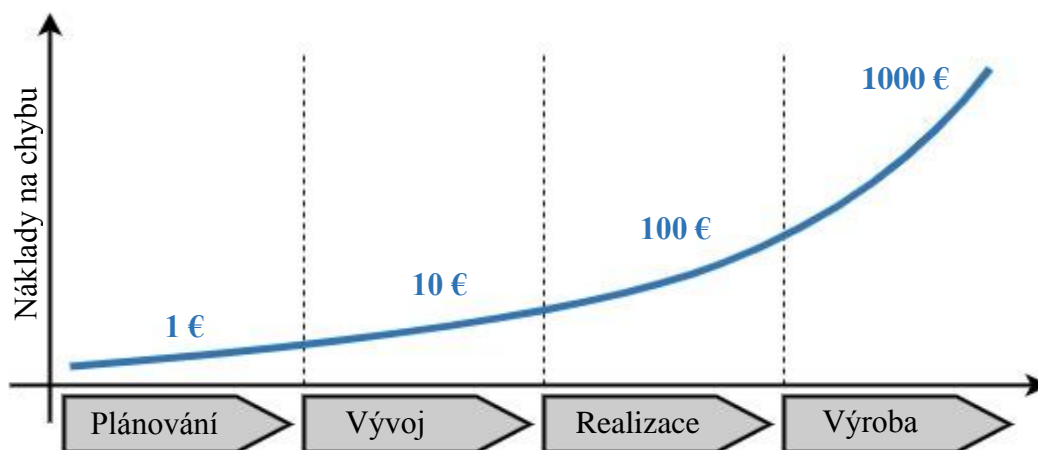
Tradiční zprovoznění je známé jako čas a náklady konzumující proces. Může tvořit až 20 % celkového času projektu, přičemž drtivou většinu zabírá vyřešení softwarových chyb, viz Obr. 7. Z obrázku je patrné, že se jedná o značně neefektivní proces, kterému bylo velice obtížné předejít.



Obr. 7) Znárodnění podílu zprovoznění na celkovém projektu [7]

Hlavním benefitem virtuálního zprovoznění, oproti tradičnímu, je odhalení návrhových chyb systému ještě před jeho výrobou. Díky propracovanému virtuálnímu modelu se neprojeví jen chyby v řízení, ale i v konstrukci komponent, jejich upořádání a zapojení. Tím je dosaženo značné úspory času a hlavně financí. Jak je vidět z Obr. 8, velikost nákladů potřebných na odstranění chyb roste v průběhu životního cyklu výrobku exponenciálně. Platí zde tzv. pravidlo desítek, tedy že náklady se v průběhu každé etapy zdesetinásobí. Nedostatečné odladění systému při plánování nebo vývoji, kdy se může ještě jednat o malé sumy, se později promění ve značnou finanční zátěž.

Virtuální zprovoznění je výhodné také při rekonfiguraci stávajících výrobních linek na nové, což se děje zejména v automobilovém průmyslu. Jakékoliv zbytečné prostoje zde mohou znamenat i miliony korun, čemuž se dá pomoci dobře odladěných systémů předejít. Další čas je spojen při inženýringu, jelikož mohou všechna oddělení vývoje pracovat paralelně na jednom virtuálním modelu. Lze testovat různé scénáře výrobních postupů, včetně limitních stavů systému, a to bez jakéhokoliv rizika poškození skutečných zařízení. Mohou být kontrolovány bezpečnostní prvky, správné propojení a umístění senzorů, různé varianty řídicích programů nebo může být provedeno předběžné zaškolení obsluhy. [5] [6] [8] [9] [10]



Obr. 8) Závislost nákladů pro odstranění chyby na etapách projektu [8]

3.3 Simulační software

Počet simulačních softwarů použitelných k virtuálnímu zprovoznění se s postupným rozšiřováním této technologie rovněž zvětšuje. Nástroje se liší hlavně podle oblasti, pro kterou jsou určeny. Existují softwary pro simulace na úrovni jednotlivých strojů a zařízení, přes simulace výrobních úseků, robotických pracovišť až po simulace materiálových toků a vytváření celých digitálních továren. Některé softwary mohou obsahovat interní virtuální řídicí systém, např. PLC či robotický kontrolér, a společně s ním i podporu jeho programovacího jazyku. Celé virtuální zprovoznění pak může být provedeno čistě v rámci jednoho programu. Další nástroje slouží pouze pro tvorbu mechatronického modelu, ke kterému se přes komunikační rozhraní připojí externí řídicí systém, ať už se jedná o konfiguraci SIL nebo HIL.

Vzhledem k zadání práce jsou zde popsány simulační softwary určené pro robotická pracoviště, umožňující zároveň i offline programování robotů. Lze je rozdělit na programy produkované jednotlivými výrobci robotů a na programy universální, vyvíjené společnostmi zaměřujícími se na simulace výrobních systémů. [6]

3.3.1 Softwary výrobců robotů

Robot Studio

RobotStudio od firmy ABB slouží pro off-line programování robotů. Obsahuje rozsáhlou knihovnu produktů ABB a umožňuje import vlastních 3D modelů ve standardizovaných CAD souborech. Program je založen na virtuálním řídicím systému, který je přesnou kopií reálného kontroléru robotu. Díky tomu odpovídají časy operací v simulacích skutečným hodnotám. Pro definování způsobu a vlastností chování simulovaných zařízení je určený nástroj Smart components. S jeho využitím je vytvořena logika pracoviště a určeny vstupní a výstupní řídicí signály. K ulehčení programování robotu napomáhají nástroje na automatické generování dráhy, vizualizace dráhy, analýzu dosahu robotu, kontrolu kolizí a další. Obsažen je rovněž textový editor pro ladění programu robotu v jazyku RAPID, se zvýrazňováním syntaxe a chyb. Zabudovaná funkce Virtual Flexpendant umožňuje zobrazení reálného ovladače a kontrolu programu z pohledu obsluhy, popřípadě rovnou její zaškolení. Dostupné jsou i volitelné balíčky Powerpacs určené pro specifické aplikace, jako je svařování, lakování nebo obrábění. Robotstudio je omezeno pouze na sortiment firmy ABB, a to včetně řídicích systémů. Ve verzi 2019 je ovšem z hlediska virtuálního zprovoznění důležitou změnou možnost propojení s programem SIMIT skrze sdílenou paměť. [11]

Kuka Sim

KukaSim je sada softwarů od výrobce KUKA. Hlavním nástrojem je program Kuka Sim Pro, určený pro offline programování. Pomocí virtuálního kontroléru OfficeLite je možné psát a ladit program v jazyce KLR, stejně jako u reálného robotu. Software obsahuje téměř všechny funkce, jenž nabízí RobotStudio, ať už se jedná o programovací nástroje nebo vytváření logiky pracoviště. K drobnému ulehčení práce může přispět knihovna s parametricky definovanými komponentami, u kterých stačí zadat požadované rozměry, se kterými se vygenerují. Výsledky simulací lze zobrazit ve virtuální realitě, nebo v tabletech či smartphonech vybavených aplikací Mobil Viewer, což může být výhodné při cestování. Opět je zde omezenost na zařízení společnosti KUKA, nicméně universalitu zvětšuje rozhraní OPC UA pro propojení se softwary jako je Beckhoff TwinCAT, CodeSys nebo Siemens PLCSIM Advanced. [12]

Další softwary výrobců robotů:

- Fanuc – RoboGuide
- Stäubli – Robotics Suite
- Universal Robots – RobotDK
- Mitschubishi – Melfa Work

3.3.2 Universální softwary

Technomatix Process simulate

Toto řešení od firmy Siemens je jedním ze softwarů, které obsahuje platforma digitální továrny Technomatix. S její pomocí lze naplánovat celý životní cyklus výrobku, ať už se jedná o simulaci jeho výroby nebo plánování logistiky a toku materiálu. Konkrétně je PS určen pro plánování a simulace výrobních procesů, k čemuž je vybaven několika moduly usnadňující tuto práci. Nalézt zde lze např. PS assembly pro návrh montážních operací, PS Human pro simulace operací prováděných lidmi, PS Spot Weld pro bodové svařování a další. Pro robotické operace je určen modul PS robotics, nabízející všechny standardní nástroje pro offline programování (kontrola kolizí, dosahu, bezpečnostních zón apod). Program PS je velice universální a umožňuje import zařízení kteréhokoliv výrobce. Pohyby robotů jsou ale generovány na základě zabudovaného ovladače v programu, čímž vzniká rozdíl mezi časy reálných a simulovaných operací. Tento problém lze vyřešit připojením RCS modulu, který obsahuje virtuální kontrolér skutečného robotu. Další nesporná výhoda je konektivita s dalšími softwary společnosti Siemens. Přímým propojením s PLCSim Advanced je možné simulovat ovládání externím PLC a program rovněž disponuje rozhraním OPC UA, což ještě zvyšuje jeho universalitu. [13]

Visual components

Platforma Visual components se v rámci akvizice v roce 2017 stala součástí společnosti KUKA. Přesto ovšem zachovává neutralitu a není omezena pouze na sortiment této firmy. Program je určen pro simulace výrobních úseků, k čemuž napomáhá rozsáhlá knihovna komponent, obsahující nejen roboty, ale i dopravníkové systémy a další zařízení výrobních systémů. Pro roboty Universal Robots a Stäubli jsou k dispozici doplňky, simulující reálný kontrolér, čímž je dosaženo reálných časů operací. Zajímavostí u VC je otevřená a modulární architektura. Program je postaven na vývojářské platformě .NET a obsahuje také Python API. Je tedy možné provést rozsáhlou customizaci celého softwaru od uživatelského rozhraní až po chování simulací. Pro marketingové účely může být výhodný výběr z několika rendrovacích režimů a také pomocný software VC Experience, který přenese simulaci do virtuální reality. K virtuálnímu zprovoznění je dostupný doplněk PLC add-on, zaručující přímé spojení se softwarem Beckhoff TwinCAT nebo propojení s jinými produkty skrze rozhraní OPC UA. [14]

Další universální softwary:

- Delmia V5 Robotics
- CIROS studio
- FASTSUITE

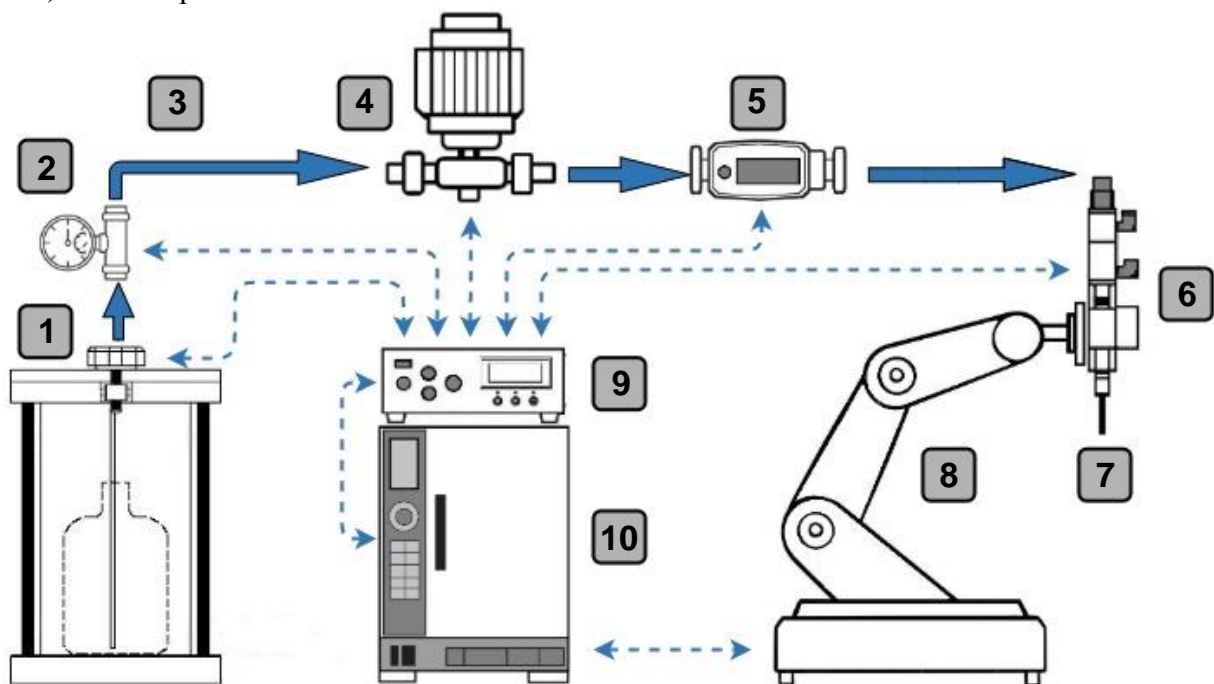
4 SYSTÉMOVÝ ROZBOR ŘEŠENÉ PROBLEMATIKY

Pracoviště má sloužit ke kompletaci automobilového světlometu. To zahrnuje automatizovanou přípravu povrchu, automatizovanou aplikaci lepidla a montáž krycího skla na těleso světlometu.

4.1 Technika a součásti lepicího dávkovacího systému

Standardní dávkovací systém pro lepení obsahuje několik základních komponent:

- | | |
|----------------------------|------------------------------------|
| 1) Předzásobení materiálem | 6) Míchací systém (pro 2K lepidla) |
| 2) Tlakový regulátor | 7) Aplikační systém |
| 3) Vedení materiálu | 8) Robot |
| 4) Dávkovací čerpadlo | 9) Řídící jednotka dávkování |
| 5) Měření průtoku | 10) Robotický kontrolér |



Obr. 9) Schéma dávkovacího systému

4.1.1 Principy strojového dávkování

Gravimetrické dávkování je založeno na odměřování hmotnosti dávkovaného média. Využití má zejména při míšení, jelikož složení výsledných směsí je nejčastěji udáváno v poměru hmotností jednotlivých složek a nejsou tedy nutné dodatečné přepočty. Rovněž je výhodou stálá přesnost odměřování i při změnách okolních podmínek a není tudíž nutné brát v úvahu proměnlivou hustotou materiálu.

Tlakové dávkování za časovou jednotku je pravděpodobně nejjednodušší a nejlevnější variantou. Oproti ostatním principům dávkování dosahuje menší přesnosti a opakovatelnosti. Díky své jednoduché nastavitelnosti se používá především u ručního dávkování.

Volumetrické dávkování je nejčastěji používanou variantou v automatizovaných dávkovacích systémech. Splňuje nejvyšší nároky jak na bezpečnost, tak na opakovatelnost a přesnost dávkování. Nastavení parametrů je provedeno změnou otáček nebo frekvence, čímž je měněn objemový dávkovací výkon. Jelikož má každý materiál, respektive jeden druh materiálu od jiných výrobců, jinou objemovou hmotnost, je nutné systém kalibrovat pro určitý materiál. Volumetrické dávkování může být provedeno jako časově závislé nebo nezávislé. [15]

4.1.2 Předzásobení materiálem

Způsob zásobování materiálem je spojen především se zachováním správné viskozity lepidla. Může být požadováno vyhřívání, promíchávání, či automatické doplňování. Důležitý je rovněž samotný tvar nádoby z důvodu případných omezených prostor a logistického uspořádání pracoviště.

Tlakové nádoby

Tlakové nádoby (Obr. 10 a) jsou vhodné pro materiály s viskozitou až 50000 mPa·s. Plnění může být zcela manuální nebo je možno jej zautomatizovat. Podávání materiálu je provedeno tlakováním nádoby na hodnotu tlaku 0,1-6 bar. Pokud je materiál citlivý na vlhkost, je možné tlakovací vzduch vysušit, k čemuž slouží membránový sušič vzduchu nebo filtry ze silicagelu.

IBC kontejner

IBC kontejnery (Obr. 10 b) lze použít pro zásobování materiálů s viskozitou až 80000 mPa·s. Materiál je podáván některým druhem čerpadla, popřípadě má-li lepidlo dostatečně nízkou viskozitu, je možné využít i gravitaci. Opět je možné přidat pro určité látky vysoušení vzduchu.



Obr. 10) a) Tlaková nádoba [16], b) Kontejner IBC [17]

Sudová čerpadla

Sudová čerpadla (Obr. 11 a) lze použít u materiálů s viskozitou od 80000 až 1000000 mPa·s. Unášecí deska čerpadla, opatřená po obvodu těsnicí manžetou, je zatlačována do originálního balení lepidla, dokud není dosaženo hladiny. Podávání se provádí nejčastěji pístovým čerpadlem rozšířeným o další příslušenství (membránový nebo pístový ventil redukce tlaku). Výhodné je použití u látek citlivých na vlhkost, jelikož deska brání přístupu vzduchu.

Pro proozy, kde není možné přerušit podávání, je dostupné i tandemové provedení, což jsou dvě čerpadla řazená za sebou (Obr. 11 b). Pokud jedno čerpadlo vyčerpá nádobu, automaticky se přepne na druhé a čerpání pokračuje bez přestání.

Transferová čerpadla pro napájení z originálních obalů

Transferové čerpadlo (Obr. 11 c) se čepem zavádí shora do obalu s materiálem tak, že sahá až ke dnu nádoby. Podle podávaného média se používají různé druhy pohonů, včetně manuálního. Čerpání je určeno pro materiály s menší viskozitou, tedy přibližně do 50000 mPa·s.

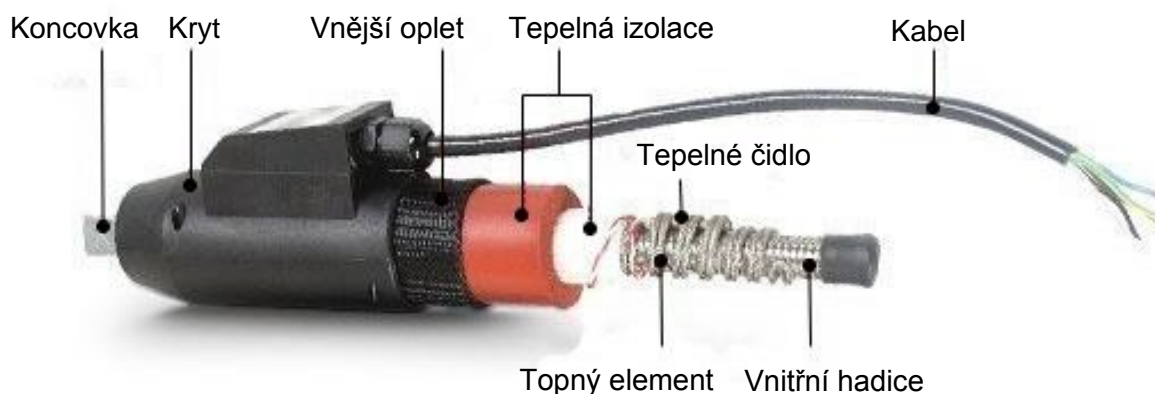


Obr. 11) a) Sudové čerpadlo [18], b) Tandemové provedení sudového čerpadla [19],
c) Transferové čerpadlo [20]

4.1.3 Doprava

Pro dopravu lepidel se používají tlakové hadice, jejichž duše je vyrobena z teflonu, či jiného fluorovaného polymeru (PFA, MFA, FEP). Tyto materiály se používají zejména kvůli jejich vysoké chemické stálosti. Dále hadice obsahují několikavrstvý, textilní nebo ocelový oplet, přes který je navíc vnější ochranný obal. Důležitý parametr je rovněž teplotní rozsah, který se u teflonových vložek pohybuje v rozmezí $-70\text{ }^{\circ}\text{C}$ až $250\text{ }^{\circ}\text{C}$.

Pokud daná látka vyžaduje určitou teplotu, je nezbytné použít vyhřívané hadice (Obr.12). Ty sestávají ze základní hadice, která musí splňovat všechny nároky na přepravu média, dále z topného elementu a teplotního čidla, tepelné izolace a vnějšího obalu. Vyhřívání může být provedeno elektricky (topná spirála), nebo topným médiem (olej, pára). [21]



Obr.12) Konstrukce elektricky vyhřívané hadice [22]

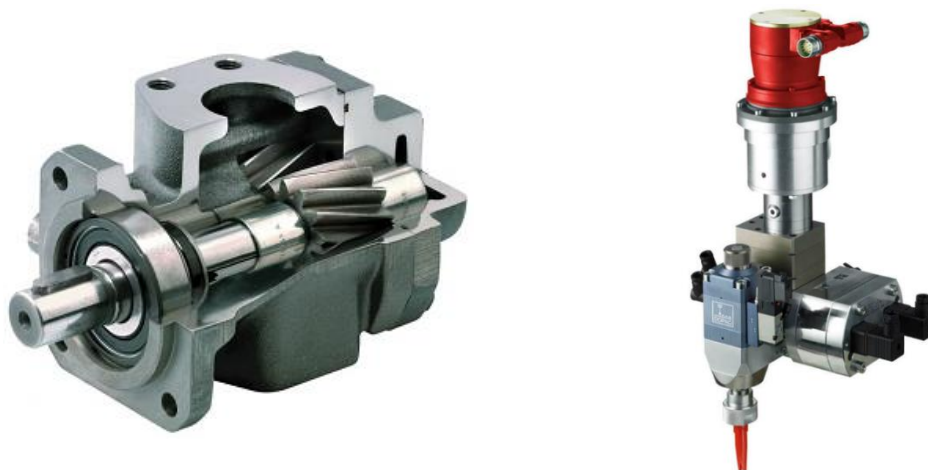
4.1.4 Dávkovací čerpadla

Základním parametrem čerpadla, podle kterého se určuje i vhodnost pro danou aplikaci, je výkon, který bude ovlivněn viskozitou lepidla a ztrátou tlaku v přívodných hadicích. Dále musí splňovat nároky na plynulost provozu, odolnost vůči abrazi, přesnost a možnosti regulace. Nejrozšířenějšími typy čerpadel používaných při strojovém dávkování jsou zubová a pístová.

Zubová čerpadla

Zubová čerpadla (Obr. 13) se dají rozdělit na čerpadla s vnitřním a vnějším ozubením, přičemž s vnitřním se používají pouze u velmi malých čerpadel. Konstrukce s vnějším ozubením sestává z dvou ozubených kol zapadajících do sebe, která se otáčejí v uzavřené komoře. Komoře má vstupní a výstupní otvor pro čerpanou látku.

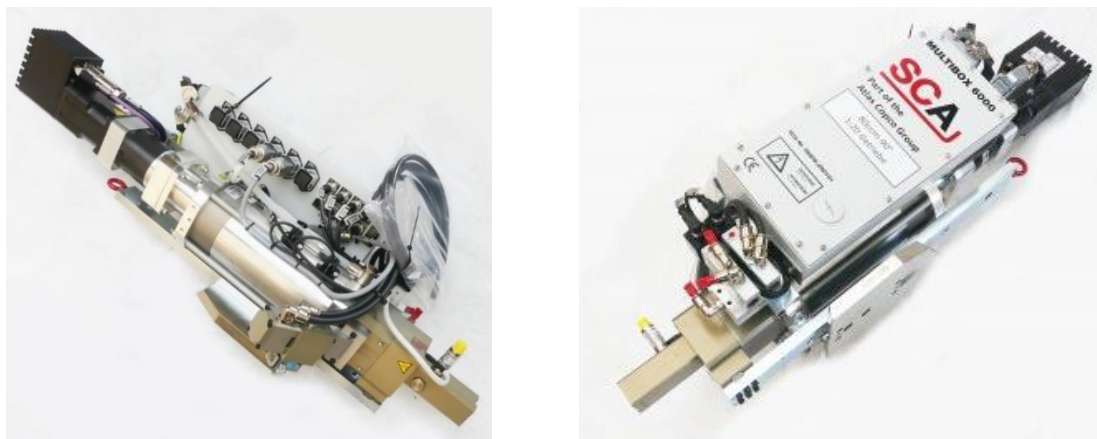
Tato čerpadla se používají pro nepřetržitý nános lepidla. Nános je rovněž velmi plynulý a bez kontrakcí. Díky elektrickému pohonu zaručují vysokou přesnost dávkování a umožňují širokou regulaci průtoku, čímž jsou vhodná i pro míšení dvousložkových lepidel. Jsou ale vhodná pro méně viskózní látky a jsou citlivější na abrazi způsobenou plnivými v lepidle. [23]



Obr. 13) a) Zubové čerpadlo [23], b) Koncový efektor robotu se zubovým čerpadlem [24]

Pístová čerpadla

Pístová čerpadla (Obr. 14) lze rozdělit na jednočinné (výstřelné) nebo na dvojčinné (diferenciální). U jednočinných je při pohybu pístu v jednom směru médium vytlačováno a při pohybu zpět je médium nasáváno. Nasávání a vytlačování je řízeno samočinnými nebo řízenými ventily. Tato čerpadla tedy potřebují určitou dobu na doplnění látky do válce, čímž vzniká jistá časová prodleva v dávkování.



Obr. 14) Pístové čerpadlo [25]

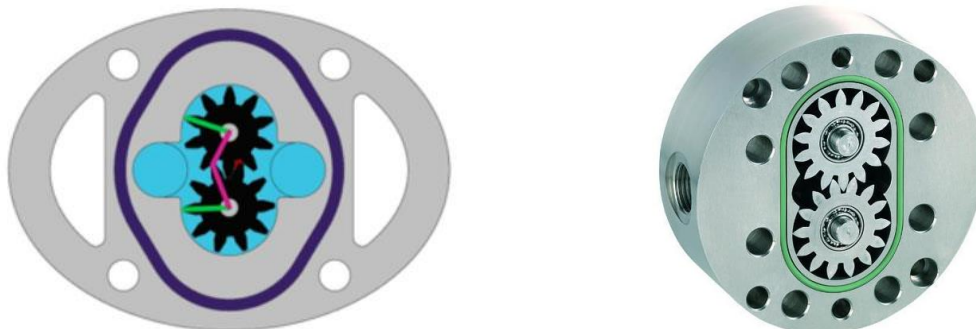
Diferenciální jsou naproti tomu tvořena dvěma písty, o dvou různých průměrech, napevno spojenými pístovou tyčí. Při pohybu jedním směrem menší komora s menším pístem vyprazdňuje svůj obsah a větší komora nasává lepidlo. Při pohybu zpět větší komora vytlačuje lepidlo do výtlačku a zároveň doplňuje menší komoru. Vzniká tak kontinuální tok materiálu.

Jednočinná čerpadla mají výhodnější cenu, a proto se používají v méně náročných aplikacích. Větší využití mají dvojčinná čerpadla. Jelikož je tok plynulý, dosahují vysoké přesnosti. Navíc zvládají i vysoké viskozity (až 1000000 mPa·s), jsou odolná vůči abrazivnímu poškození a lze si zvolit pneumatický nebo elektrický pohon. Využívají se také u míšení vícesložkových lepidel, jelikož je možné pro každou složku nainstalovat čerpadlo, které je velikostí přímo úměrné poměru jednotlivých složek výsledné směsi. [26]

4.1.5 Měření a zabezpečení výsledků

Průtokoměry s ozubenými koly

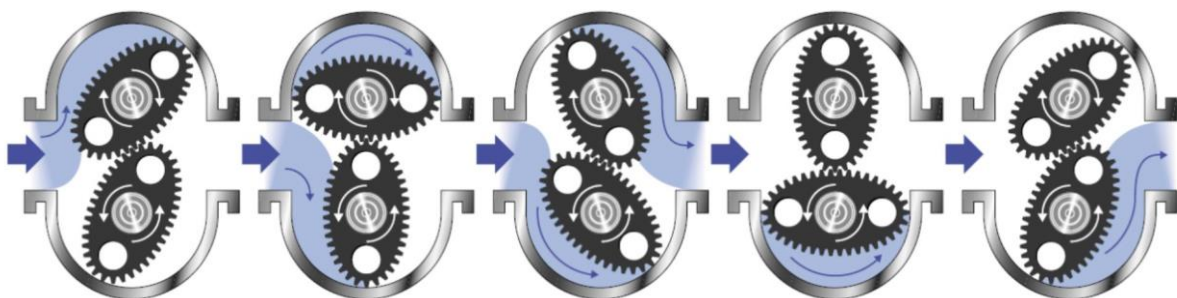
Průtokoměry s ozubenými koly měří objemový průtok. Skládají se ze dvou ozubených kol zapadajících do sebe uvnitř přesné měřicí komory. Kola mají na každém zubu bezkontaktní sensor, nejčastěji magnetický, sloužící ke snímání otáček. Proudící kapalina při průtoku komorou roztáčí kola, která na pootočení propustí určitý objem kapaliny. Z rychlosti otáčení je pak možné určit objemový průtok. Tyto průtokoměry dosahují vysoké přesnosti a jsou vhodné pro všechny druhy látek. Způsobují ovšem velké tlakové ztráty a jsou tedy vhodnější pro vysokotlaké systémy. [27]



Obr. 15) Průtokoměr s ozubenými koly [27] [28]

Průtokoměry s oválnými koly

Na velice podobném principu pracují průtokoměry s oválnými koly. Princip měření je totožný, zde ovšem nejsou klasická ozubená kola, ale oválná ozubená kola. Objem měřené kapaliny není tak přepravován pouze v zubové mezeře, ale v prostoru vzniklém oválným tvarem kola. Díky většímu propouštěnému objemu má horší rozlišení než klasický zubový průtokoměr. Ze stejného důvodu ale nevznikají tak velké tlakové ztráty. [27]



Obr. 16) Princip průtokoměru s oválnými koly [29]

4.1.6 Řídicí systém

Řídicí jednotka musí být schopna řídit všechny požadované funkce systému, jako je kontrola a regulace dávkovaného množství, vyhřívání a jeho regulace, míchací programy atd. Musí umožňovat snadné propojení všech komponent dávkovacího systému tak, aby byly vyhodnocovány signály z měřicích a kontrolních zařízení, a na jejich základě správně regulovány parametry řízených komponent. Snadnou komunikaci musí ovšem umožnit i na druhé straně, tedy se systémem nadřazeným řídicí jednotce dávkování. Zpravidla se jedná o PLC nebo průmyslové PC řídicí celý výrobní proces, do kterého je dávkovací systém implementován. Komunikace je provedena některým druhem sběrnic (Profibus, Profinet, Ethernet IP), na nichž komunikuje nadřazený systém. Pro uživatele je rovněž vhodné, pokud jednotka umožňuje grafickou vizualizaci procesu s možností nastavování parametrů přímo v tomto rozhraní. [30]



Obr. 17) a) Řídicí jednotka [31], b) HMI řídicí jednotky [32]

4.1.7 Směšování

Všechny dvousložkové nebo vícesložkové látky vyžadují před aplikací míchání, a to v poměru daném výrobcem. Podle požadavků na výslednou směs se rozlišuje statické, staticko-dynamické a dynamické míchání.

Statické míchání

Statické míchání je nejjednodušší formou, přičemž je užíváno jak při manuálních, tak strojových aplikacích.



Obr. 18) Statické míchače [33] [34]

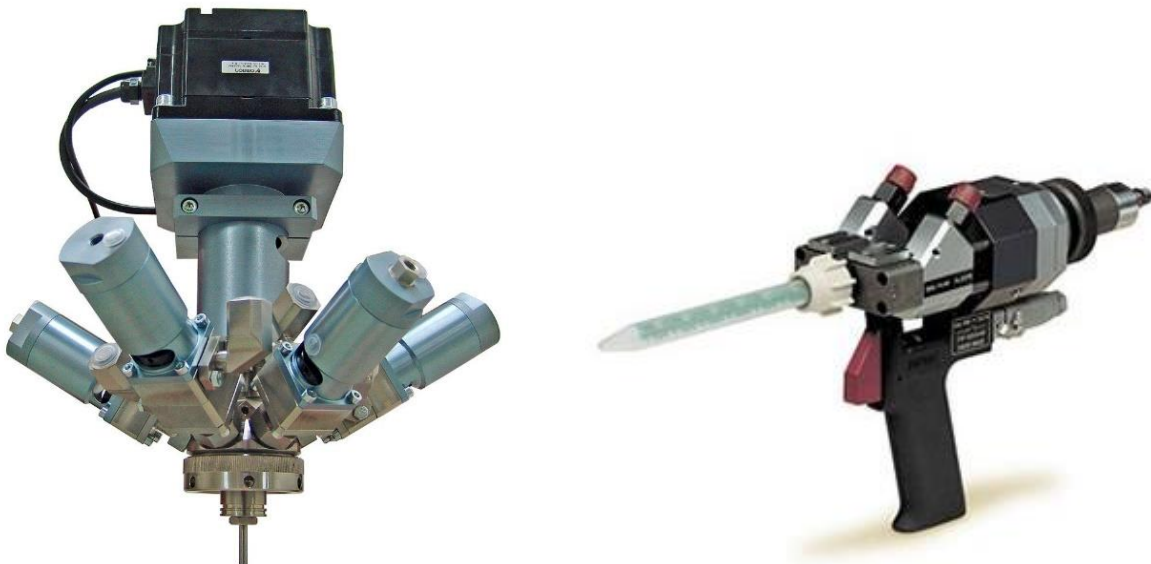
Nejčastěji je realizováno pomocí ventilu spojeného s potrubím statického míchače. Samotný míchač je realizován jako plastové či ocelové potrubí, obsahující spirály, kdy každá spirála rozdělí proud na dva, a jeden obrátí o 180° (Obr. 18). Vznikají tak čím dál tenčí vrstvy míchaných směsí navrstvených na sebe. Tyto míchače mohou být koncipovány na jedno použití, díky čemuž odpadá náročné proplachování. Nemají žádné pohyblivé části a nepotřebují žádný zdroj energie.

Staticko-dynamické směřovací systémy

Staticko-dynamické směřovací systémy mají, na rozdíl od statického směšovače, elektricky nebo pneumaticky ovládané rotující spirály. Využití je u míchání látek s rozdílnou viskozitou a směšovacím poměrem v rozmezí 100:100 až 100:20.

Dynamický směšovací systém

Pro specifické aplikace je možno použít dynamický směšovací systém. Používán je pro těžce mísitelné látky s velkými rozdíly viskozit a směšovacím poměrem větším jak 100:10. Obě složky jsou přiváděny do uzavřené komory, kde jsou lopatkami nebo šnekem promíchávány. Tyto systémy mají vysokou spotřebu energie a větší pořizovací náklady.



Obr. 19) a) Dynamická mícháací hlava [35], Staticko-dynamický míchač [36]

4.1.8 Aplikátory

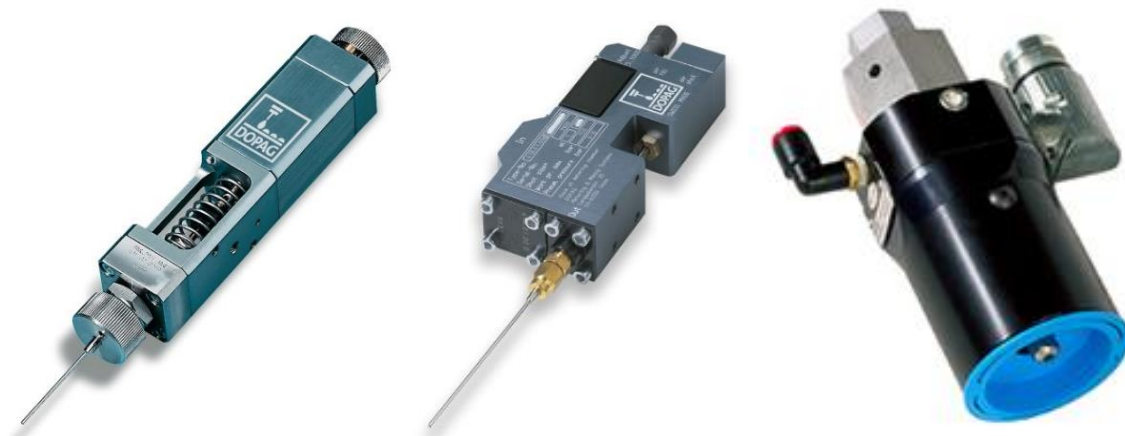
Rozhodujícím faktorem pro výběr aplikačního systému je, zdali je látka jedno nebo vícesložková. Samotná aplikace pak může být kontaktní (bodová nebo kontinuální) nebo aplikace bezkontaktní (tedy nástřelová nebo sprejová). Pravděpodobně neexistuje žádné pevné rozdělení aplikátorů, jelikož druh úzce souvisí s typem spoje, a proto je zde uvedeno několik běžných typů. [37]

Jednosložkové aplikace

Jehlový výdejní ventil pracuje na principu dávkování časem-tlakem. Používá se při kontinuálním nanášení látek všech viskozit. Ventil může mít průměry v rozmezí 1-12 mm a snášet tlak až 250 bar. Ventil je možno propláchnout. [38]

Komorový dávkovací ventil je také vhodný pro bodové nanášení a látky s libovolnou viskozitou. Umožňuje objemové dávkování v rozmezí 0,05 – 100 ml a tlakem 40-80 bar. Díky mechanismu zpětného sání nedochází k odkapávání mezi dávkami. [39]

Swirl Aplikátor je určený pro spoj typu Swirl. Obsahuje rotační hlavu, na které je umístěná tryska, jejíž rotací vzniká požadovaný vzor. Průměr disku je možno nastavovat v daném rozsahu. Pohon rotačního disku může být pneumatický nebo elektrický.

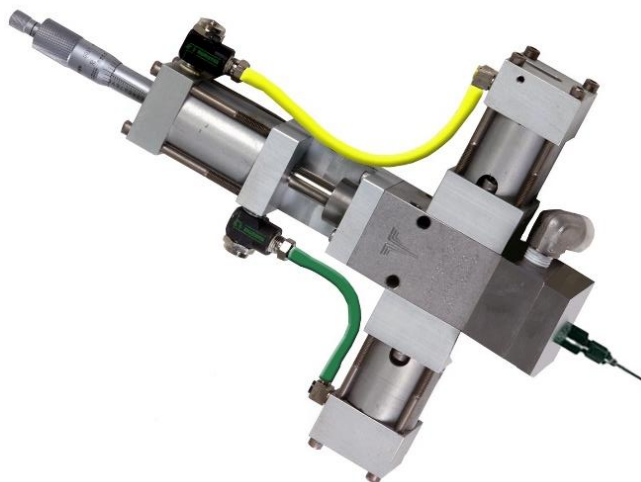


Obr. 20) a) Jehlový výdejní ventil [38], b) Komorový dávkovací ventil [39],
c) Swirl aplikátor [40]

Dvousložková aplikace

Pokud je míšení materiálů dynamické, nebo staticko-dynamické, je aplikace provedena přímo pomocí dynamické nebo staticko-dynamické míchací hlavy, viz 4.1.7.

Příkladem ventilu pro statické míchání může být ventil Dispensit 1052. Tento systém je vhodný pro vysoké i nízké viskozity a abrazivní či korozivní látky. Je pneumaticky ovládaný a lze ho využít jak pro kontinuální, tak bodové nanášení.











Obr. 21) Dispensit 1052 [41]

4.1.9 Trysky

Nanášecí trysky jsou specifické pro každý druh spoje a každou aplikaci. Existují kruhové trysky, aerosolové, vířivé, trojúhelníkové, paprskové, profilové, speciální (např. odkujňovací trysky) a mnoho dalších typů. Volba nejvíce závisí na typu lepeného spoje, jichž je opět obrovské množství druhů. Nejpoužívanější spoje v současné době, hlavně v automobilovém odvětví, jsou Raupe (Bead), Profilraupe (Shaped bead), Flatstream a Swirl, přičemž každý je vhodný na jiné místo a využití. Příklady trysek pro jednotlivé spoje ukazuje Tabulka 1. [42]

Tabulka 1) Typy používaných trysek [42]

	Raupe	ProfilRaupe	Flatstream	Swirl
Profil spoje				
Příklad trysky				

4.1.10 Roboty

Výběr vhodného robotu je ovlivněn velikostí lepeného dílu, jeho umístěním, zařazením lepicí operace do celkového procesu výroby, rychlostí lepení a také cenou zařízení. Pokud je například požadován pouze jednobodový spoj, není nutné instalovat šestiosý robot, ale lze využít jednoosý manipulátor s aplikátorem. Tím je dosaženo značného zjednodušení pracoviště a snížení nákladů.

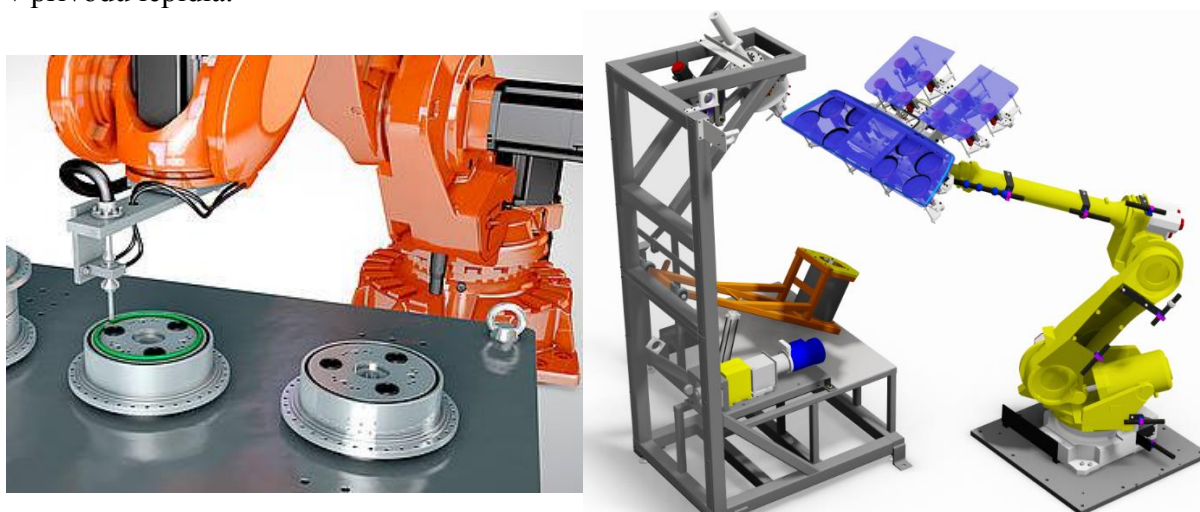


Obr. 22) a) Kartézský robot [43], b) Šestiosý robot [44]

Většina aplikací však vyžaduje pohyb ve více rozměrech. Častým řešením jsou kartézské roboty (Obr. 22), které se pohybují ve třech navzájem kolmých osách. Jejich konstrukce je většinou modulární, tudíž mohou být přizpůsobeny přímo na míru pracovišti s možností dalšího rozšíření. Díky portálovému provedení umožňují snadnou integraci do výrobní linky a jsou určeny pro lepení rovinných spojů menších rozměrů, u kterých se nemění náklon trysky. Hlavní oblastí jejich nasazení jsou zejména elektronické součásti a menší zařízení.

Dalším hojně využívaným typem robotů jsou šestiosé angulární roboty (Obr. 22). Jejich přednostmi jsou velká universalita, vysoké zatížení a značný dosah. Mohou být montovány na podlahy, stěny nebo i stropy, případně rozšířeny o pojezdové ústrojí. Hlavní výhodou je možnost nanášení velice složitých lepicích housenek na rozměrnější díly. Oproti kartézským jsou nákladnější a obtížněji programovatelné, ovšem mnohé aplikace se bez nich neobejdou. Typickým odvětvím, kde se tyto roboty uplatňují, je automobilový průmysl.

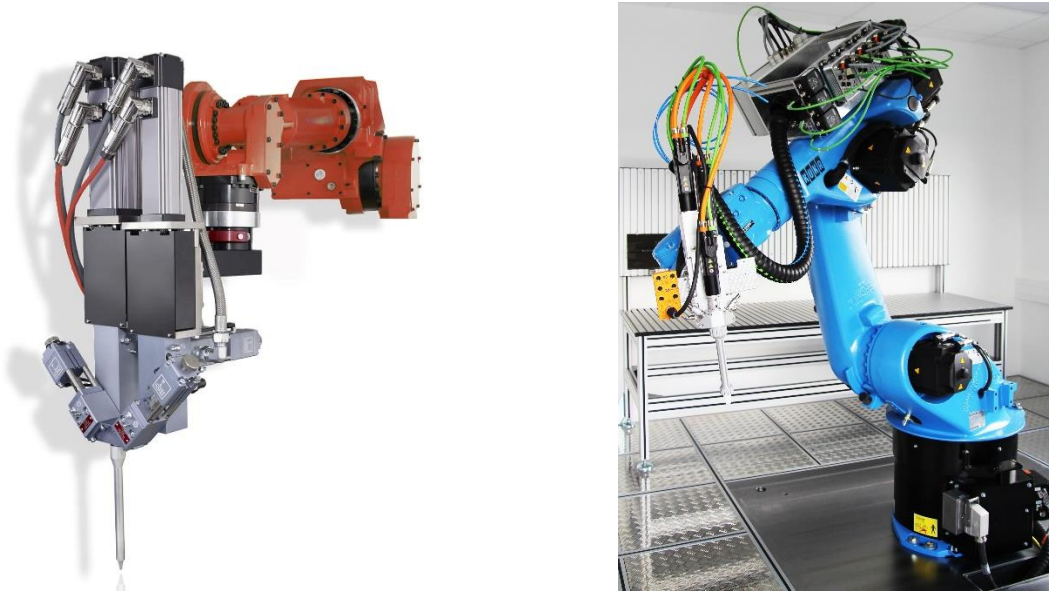
Pokud je aplikační systém umístěn na robotu, lepený produkt je dopraven do blízkosti robotu a ten provede nanášení lepidla (Obr. 23 a). Produkt přitom může být umístěn přímo na dopravníkovém zařízení nebo je přenesen na polohovací zařízení kvůli dostupnosti některých prostor. Výhodou tohoto provedení jsou vysoké zrychlení a rychlosti při nanášení, jelikož robot nese jen malé zatížení. Lepení může navíc probíhat na více místech. Nevýhodou může být, že robot nedokáže vykonávat žádné další operace, například manipulaci. Produkty musí být dopravovány v přesně stanovených pozicích. Vyšší nároky jsou kladeny i na hadice dopravující lepidlo k aplikátoru kvůli pohybu robotu. Ze stejného důvodu může dojít k nestálostem v přívodu lepidla.



Obr. 23) a) Aplikační systém na robotu [45], b) Stacionární aplikační systém [46]

Opačný případ je aplikační systém umístěný stacionárně na externí zařízení, zatímco robot je vybaven koncovým efektem pro uchycení lepeného produktu (Obr. 23 b). Robot s produktem najede k aplikátoru, který začne nanášet lepidlo. Tvar spoje určuje robot pohybem celého produktu. Řešení je výhodné z pohledu využití robotu, který může provádět více činností, např. přípravu lepeného povrchu. Lepidlo je přiváděno k aplikátoru pevným přívodem, čímž je vedení méně náchylné k poruchám. Nevýhodou je náročná konstrukce koncových efektorů pro uchopování produktů. Manipulace s nimi pak navíc omezuje velikosti zrychlení robotu.

K dávkování se nejvíce používají zubová nebo pístová čerpadla, hlavně pro jejich nízkou hmotnost a malou velikost, viz kapitola 4.1.4. Pokud je aplikátor umístěný na robotu, jsou dvě řešení pro umístění čerpadla. Jedno je umístit aplikátor na přírubu robotu a dávkovací čerpadlo na některou další část robotu nebo i mimo něj (Obr. 24 b). Robot je tak odlehčen a umožňuje trajektorie s větším zrychlením. Druhá možnost je spojit aplikátor a čerpadlo v jednu jednotku umístěnou na přírubu robotu (Obr. 24 a). Vzdálenost mezi čerpadlem a aplikátorem je tudíž minimální a tím je dosaženo větší přesnosti.



Obr. 24) a) Aplikátor spojený s pístovými čerpadly [47],
b) Čerpadlo umístěné na rameni robotu [48]

4.1.11 Přídavná zařízení

Čištění trysky

Při automatizovaném nanášení lepidla můžou na trysce ulpívat zbytky lepidla a další nečistoty. Aby byla zaručena konzistentnost procesu a stále stejné podmínky, je ve většině případů potřeba čištění trysky.

Čištění může být prováděno například pneumaticky, kdy je tryska ofukována stlačeným vzduchem. Další možností je stěrač, který mechanicky setře nečistoty z trysky. Trysku je rovněž možno namáčet do čistících roztoků, pokud je to vyžadováno technologií. Konstruktivní provedení čističe se musí odvíjet od tvaru trysky a typu použitého lepidla.



Obr. 25) a) Pneumatická čistící jednotka [49], b) Čistící jednotka s roztokem [50]

Kontrola TCP

K bodu TCP (Tool center point) jsou vztaženy všechny robotem prováděné operace. Jejich stálým opakováním dochází k narůstání nepřesností v zaměření tohoto bodu a je proto nutné po určitých cyklech provést jeho kontrolu a zkalibrovat hodnoty jeho pozice. K tomu slouží měřicí stanice, do které robot najede tryskou, jejíž poloha je následně snímána některým druhem senzoru, často laserovým nebo 3D kamerou. Program robotu je pak automaticky nastaven na změřenou hodnotu. Aby bylo měření přesné, je nutné, aby tryska byla nejdříve očištěna. Proto se měřicí jednotky a čistící jednotky často integrují do sebe.



Obr. 26) a) Měřicí laserová stanice [51], b) Měřicí a čistící stanice s 3D kamerou [52]

Kontrola lepicích housenek

Online kontrola housenek je prováděna ještě během aplikace lepidla. Provádí se optickým měřením pomocí několika kamer snímajících konec trysky a vytvářejících 360°snímky (Obr. 27). Měřena je pozice housenky, její šířka, popřípadě jsou detekovány mezery a vady. Zařízení má vlastní integrované osvětlení napomáhající k dosažení přesnosti, v rádech desetin milimetru, která je udržitelná i při velkých rychlostech pohybu (až 600 mm/s). Naměřené hodnoty jsou v reálném čase odesílány do řídicího systému robotu, kde je na jejich základě upravována trajektorie robotu a parametry dávkování, čímž je vždy dosaženo optimálních podmínek lepení.

Offline kontrola je naopak prováděna až po skončení procesu. Opět je prováděna opticky, vhodně rozmístěnými kamerami. Kontrolují se lepené spoje a správné sestavení součástí.



Obr. 27) Online měření [53]

Aplikace lepidla pomocí senzorky na lokalizaci kontur

Pokud to aplikace umožňuje, lze pomocí měřících sensorů, umístěných na koncovém efektoru robotu, měřit a zapisovat do programu robotu dráhu v reálném čase. Prvotní vytváření programu se tak stává mnohem jednodušší. Navíc je pohyb vždy přizpůsoben reálné geometrii, která oproti teoretické obsahuje výrobní nepřesnosti. Dále je vždy zabezpečen odstup nástroje od povrchu.

Existuje velké množství sensorů dělících se nejčastěji podle fyzikálního principu, na kterém pracují. Lze použít taktilní sensor, elektromagnetický, indukční, ultrazvukový, radarový, laserový a vzrůstá využití i kamerových systémů. Každá aplikace má své specifické požadavky, podle kterých se vybírá druh použitého sensoru.



Obr. 28) Laserové snímání dráhy [54]

4.2 Předúprava povrchu

Cílem předúpravy povrchu pro lepení je dosažení co možná největší adheze lepidla k povrchu dílce. Plasty mají obecně nižší povrchovou energii než například kovy, a proto vyžadují aktivaci povrchu, při které dochází k navýšení této energie a zvýšení smáčivosti povrchu. Mimo to může povrchová úprava sloužit pro odstranění nečistot, změnu tvaru povrchu nebo změnu chemických vlastností. Z tohoto pohledu lze provést rozdělení na mechanické úpravy (např. broušení, pískování), dále pak chemické úpravy (např. mytí, odmašťování) a fyzikální úpravy, což jsou hlavně ožeh, koróna a plazma. Z hlediska zadání práce jsou nejrelevantnější fyzikální povrchové úpravy. [55]

4.2.1 Předúprava korónou

Jednou z často používaných metod je ošetření povrchu korónovým výbojem. Výboj vzniká při atmosférickém tlaku mezi dvěma elektrodami umístěnými proti sobě. Upravovaný materiál přitom musí ležet mezi těmito elektrodami. V elektrickém poli vzniká výboj složený z elektricky nabitých částic, které bombardují povrch a narušují původní molekulovou strukturu. Vzniklé volné radikály reagují s kyslíkem a tím zvyšují povrchové napětí. Tento efekt je ovšem pouze krátkodobý a energie začne téměř okamžitě opět klesat. Tato metoda se používá hlavně pro ošetření tenkých fólií a filmů za pomoci různě tvarovaných elektrod.

4.2.2 Předúprava ožehem

Dalším způsobem je úprava ožehem, která slouží k odstranění kontaminantů a oxidaci povrchu, čímž je navýšena povrchová energie. Plamen je dotován metanem, či propan-butanem s přídavkem kyslíku. Důležitým faktorem je doba vystavení materiálu plamenu a rovněž vzdálenost plamene od povrchu, jelikož při nedodržení postupu může dojít k degradaci materiálu. Ne každý materiál navíc snáší vysoké teploty a na pracovišti musí být přísnější bezpečnostní opatření, jelikož hrozí nebezpečí požáru. Značnou výhodou je však trvalý účinek aktivace povrchu a možnost použití na větší a tvarové plochy.

4.2.3 Předúprava atmosférickým plazmatem

Úprava atmosférickým plazmatem využívá opět proudu aktivních částic dopadajících na upravovaný povrch, kde s ním reagují a vytvářejí nové funkční skupiny zvyšující povrchové napětí. Částice vznikají v hořáku za atmosférického tlaku, plazmovým výbojem mezi dvěma elektrodami. Jedná se o tzv. studenou plazmu, kdy teploty nepřesahují 100 °C a metoda je tudíž vhodná i pro plasty neschopné snášet vysoké teploty. Její universalitu navíc podporuje možnost využití různých plynů, např. dusíku, argonu, helia a dalších. [55]

Tabulka 2) Porovnání fyzikálních předúprav povrchu [56]

	Koróna	Atmosférické plazma	Plamen
Tvar dílu	rovinné plochy	tvarované díly, malé plochy	rovinné plochy, silně strukturální tvarové díly
Tloušťka	jen několik mm	nezávisle na tloušťce	nezávisle na tloušťce
Výrobní rychlost	malá, střední	střední, vysoká	vysoká (>15 m/min)
Teplota	materiály citlivé na teplo	materiály citlivé na teplo	materiály snášející teplo
Oblast použití	fólie, tenké desky	úzké pruhy, malé plochy	velké plochy, tvarové díly
Další	úprava zadní strany	jiné plyny - dusík, argon,...	dlouhodobá stabilita

V Tabulka 2 je uvedený souhrn klíčových vlastností jednotlivých metod. Ve vztahu k zadání práce je použití atmosférické plazmy nejlepší řešení, zejména z důvodů universalnosti, bezpečnosti a ekonomičnosti. Základ systému atmosférické plazmy tvoří napájecí zdroj, jehož hlavním parametrem je výkon. Zdroj většinou tvoří ucelenou jednotku, do které je integrován i oscilátor, měřič průtoku plynu a ovládání, viz Obr. 29. K němu je potom připojen hořák, do kterého je přiváděno napětí a pracovní plyn. Pokud má být plazma součástí automatizovaného výrobního systému, musí obsahovat komunikační rozhraní (průmyslová sběrnice nebo I/O) pro ovládání nadřazeným řídicím systémem.



Obr. 29) Systém atmosférické plazmy [57]

4.3 Podtlakové uchopovací prvky

Podtlakové uchopování je založeno na vytváření podtlaku ve vakuové přísavce, ke které je poté okolním tlakem přitlačován uchopovaný objekt. Je používán hlavně pro svou jednoduchost, bezúdržbovost, universalitu a malou hmotnost. Omezením může být velikost kontaktní plochy a rovněž typ povrchu uchopovaného předmětu. Podtlakové uchopovací prvky lze podle vytváření uchopovací síly rozdělit na pasivní a aktivní.

4.3.1 Pasivní podtlakové uchopovací prvky

Jako pasivní prvky jsou označovány pružné deformační přísavky, viz Obr. 30. Uchopovací síla vzniká podtlakem v přísavce, který je vyvolán deformací samotné přísavky o povrch uchopovaného objektu. Velikost síly je závislá na tuhosti přísavky a na těsnosti styku. Právě těsnost je pro bezpečnou manipulaci klíčová, a proto se pasivní prvky používají především na práci s hladkými rovinnými předměty, např. plechy. Za účelem větší těsnosti se na přísavku často aplikují viskózní kapaliny. Větší tuhost přísavky znamená větší uchopovací sílu, ovšem je nutné dbát na to, aby vlivem síly nutné pro deformaci přísavky nedošlo k poškození manipulovaného objektu.



Obr. 30) Tvary přísavek [58]

Jelikož uchopovací síla není nijak ovládaná, může nastat problém při uvolňování předmětu. Nejčastějším řešením jsou přídavné mechanické prvky sloužící k odtrhávání přísavek nebo vyhazovače integrované přímo v koncovém efektoru. Možností jsou ale také přísavky obsahující pomocný ovládaný ventil, který se po přivedení signálu otevře a vyrovná tlak v přísavce, čímž dojde k odpojení předmětu.

4.3.2 Aktivní podtlakové uchopovací prvky

U aktivních podtlakových uchopovacích prvků je oproti pasivním podtlak vytvářen externím zdrojem, nejčastěji vývěvou nebo ejektorem. Vývěvy používají k odsávání různé typy pístových, lamelových, či membránových čerpadel a v robotice nejsou tak často užívané. Naopak velice často jsou využívány ejektory pracující na principu Venturiho trubice, kdy je podtlak v přísavce vyvolán proudícím stlačeným vzduchem. Na jeden ejektor přitom může být napojena jedna nebo více přísavek. Systém může být vybaven vakuovým čidlem, čímž lze monitorovat případnou ztrátu objektu nebo poruchu v průběhu manipulace. Digitální čidlo vyše signál při dosažení požadovaného podtlaku, analogové měří i jeho velikost, díky čemuž je možno měnit velikost uchopovací síly. Určité ejektory vybavené čidlem dokážou navíc šetřit stlačeným vzduchem, jelikož udržují podtlak pomocí zpětného ventilu. Jakýkoli pokles je čidlem zaznamenán a ejektor je sepnut, dokud není opět dosažena požadovaná hladina. Ke snadnějšímu uvolnění předmětu lze použít vyfukovací impulz.

Aktivní prvky nejsou tolik náchylné na kvalitu povrchu jako pasivní a nevyžadují dokonalou těsnost. Jsou proto vhodné téměř pro jakýkoliv materiál. Oproti pasivním se ale jedná o značně větší investici, ke které se přidává velká spotřeba stlačeného vzduchu.

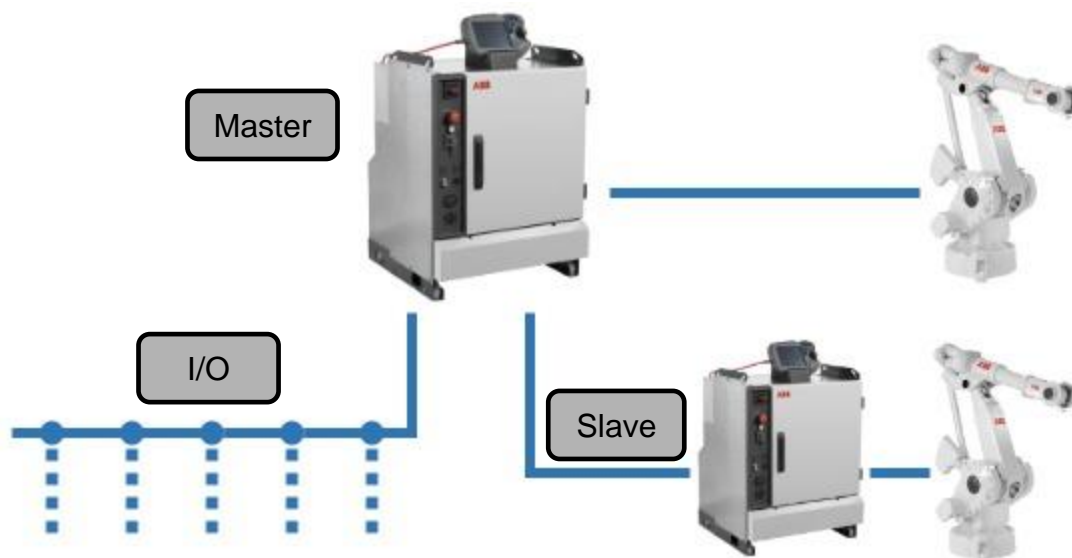


Obr. 31) a) Přísavky s ejektorem [59] b) Podtlakový koncový efektor [60]

4.4 Řídicí systém

4.4.1 Kontrolér robotu

V minulosti byly robotické kontroléry využívány pouze k řízení pohybů robotů. S postupným vývojem byly však postupně rozšiřovány o další funkce, jako je vyhodnocování I/O, díky čemuž dnes mohou plně zastoupit externí PLC a sloužit jako samostatný řídicí systém menšího výrobního celku (Obr. 32). Řízení celého pracoviště je tak založeno pouze na programu robotu, což je standardně vysokoúrovňový programovací jazyk vyvíjený přímo daným výrobcem. Komunikací po průmyslové sběrnici může být kontrolér rozšiřován o další I/O zařízení a fungovat jako master dalším podřízeným řídicím systémům. Standardem se stává možnost implementace vlastního HMI pro daný proces přímo do ovládacího panelu robotu.



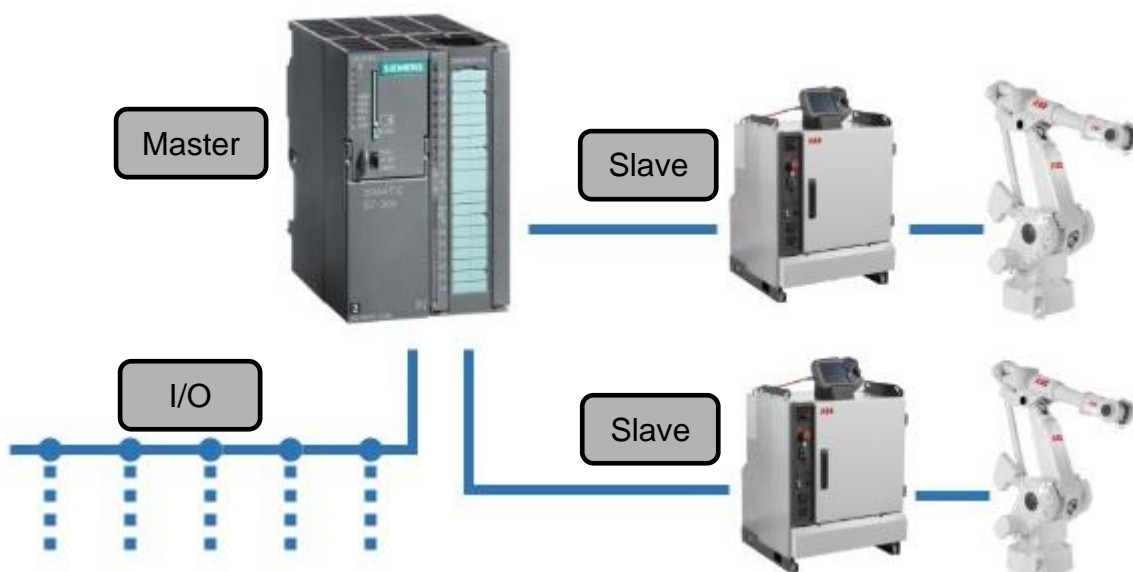
Obr. 32) Robotický kontrolér jako master

Výhodou je celý řídicí systém soustředěný do jednoho místa. To usnadňuje návrh a naprogramování řízení celého pracoviště, konečné odladění, revize a změny programu, přičemž je vše přístupné i skrze ovládací panel robotu. Jsou ušetřeny náklady na PLC programátora a samotný hardware PLC. Softwary pro offline programování výrobců robotů navíc většinou obsahují virtuální kopie skutečných kontrolérů, což vede ke značnému zjednodušení při navrhování celého pracoviště a jeho zprovoznování. Takováto konfigurace je však vhodná pouze pro menší pracoviště s několika zařízeními a se stoupající komplexností systému je prakticky nevyhnutelné přistoupit k PLC. To také lépe zvládá zpracovávání velkých objemů přijímaných dat, zpracování ASCII dat, složité matematické výpočty, řízení několika buněk zároveň, a může řídit další procesy, zatímco je robot vypnutý. [61]

4.4.2 PLC

PLC, tedy Programmable Logic Controller, dnes v drtivé většině případů tvoří základ automatizace či regulace procesů. Jedná se o velice jednoduchý průmyslový počítač pracující v reálném čase s možností rychlé změny programu a schopností odolávat nepříznivým vnějším podmínkám. K jeho oblibě a velkému rozšíření přispívají standardizované programovací jazyky, definované normou EC 61131-3, dávající na výběr mezi grafickým nebo textovým programováním.

Běžnou konfigurací robotických pracovišť je PLC jako nadřazený řídicí systém komunikující průmyslovou sběrnici s podřazenými robotickými kontroléry, které vlastním programem ovládají samotné roboty (Obr. 33).



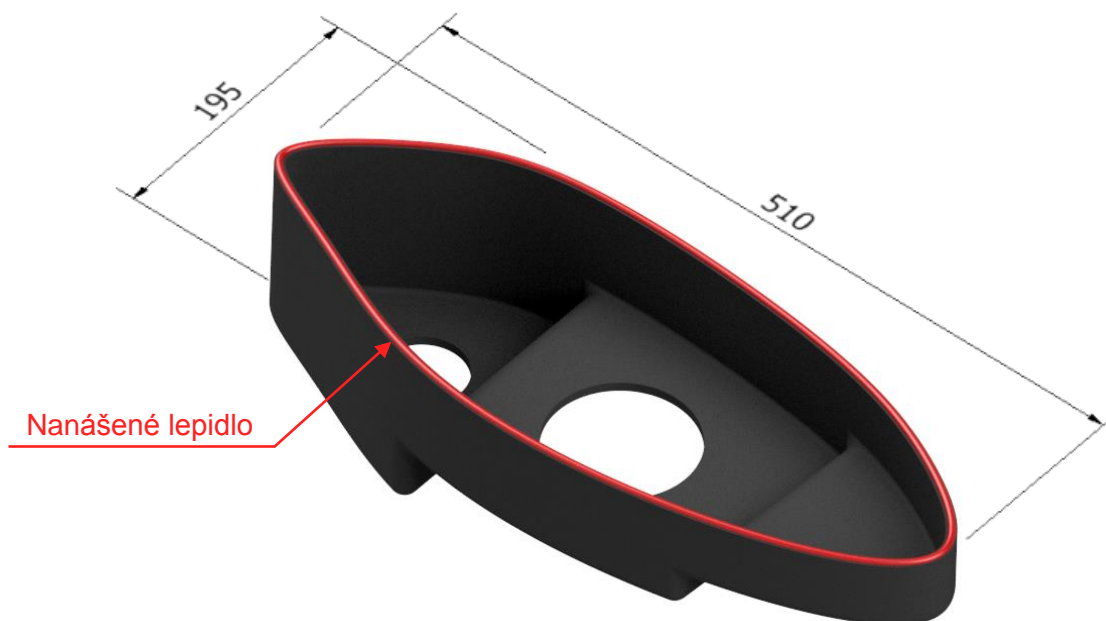
Obr. 33) PLC jako master

Do popředí se ovšem také dostává možnost řídit a programovat roboty přímo z PLC. To obsahuje funkce umožňující ovládat základní pohybové instrukce, které kontrolér pouze přejímá a řídí podle nich pohyby robotu. Toto řešení je vhodné hlavně pro roboty vykonávající jednodušší procesy, jako jsou paletizování, či jednoduché manipulační úkony, nebo pro roboty s menším počtem os, např. kartézské. Výhodou je, že se programátor nemusí učit programovací jazyk robotu a není závislý na jednom výrobcu. [62]

5 NÁVRH VARIANT ŘEŠENÍ

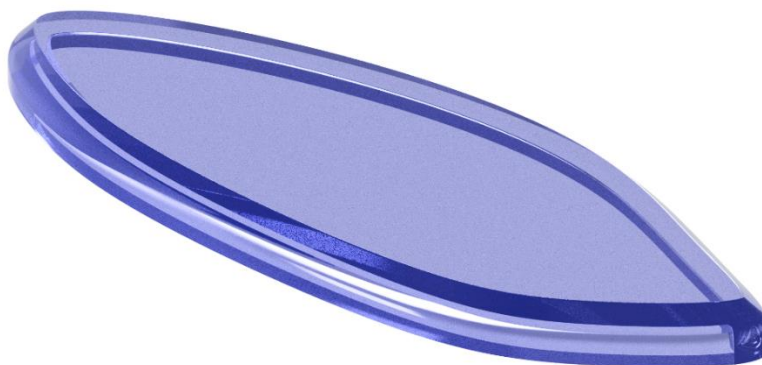
5.1 Popis

Parametry pracoviště se odvíjejí od zadaného tělesa světlometu (housingu) zobrazeného na Obr. 34. V práci je použit pouze velmi zjednodušený model, ovšem ve skutečnosti se jedná o komplikovaný plastový díl obsahující velké množství konstrukčních prvků, sloužících pro montáž vnitřních dílů a také pro připevnění samotného světlometu k rámu automobilu. Do jeho obvodové drážky zapadá polykarbonátové krycí sklo reprezentováno rovněž zjednodušeným 3D modelem.



Obr. 34) Zjednodušený model tělesa světlometu

Pracovní cyklus se skládá celkem ze tří operací. Jako první je provedena předúprava povrchu obvodové drážky pomocí atmosférické plazmy. Druhou operací je aplikace lepidla po celém obvodu housingu do připravené drážky, což je nejkritičtější proces na pracovišti. Lepidlo musí být nanášeno přesně a rovnoměrně, a právě to je jeden z hlavních důvodů robotizace tohoto procesu. Jako poslední je provedena montáž krycího skla, které musí být do drážky natlačeno určitou silou a opět co možná nejvíce rovnoměrně, aby byla zaručena požadovaná těsnost.

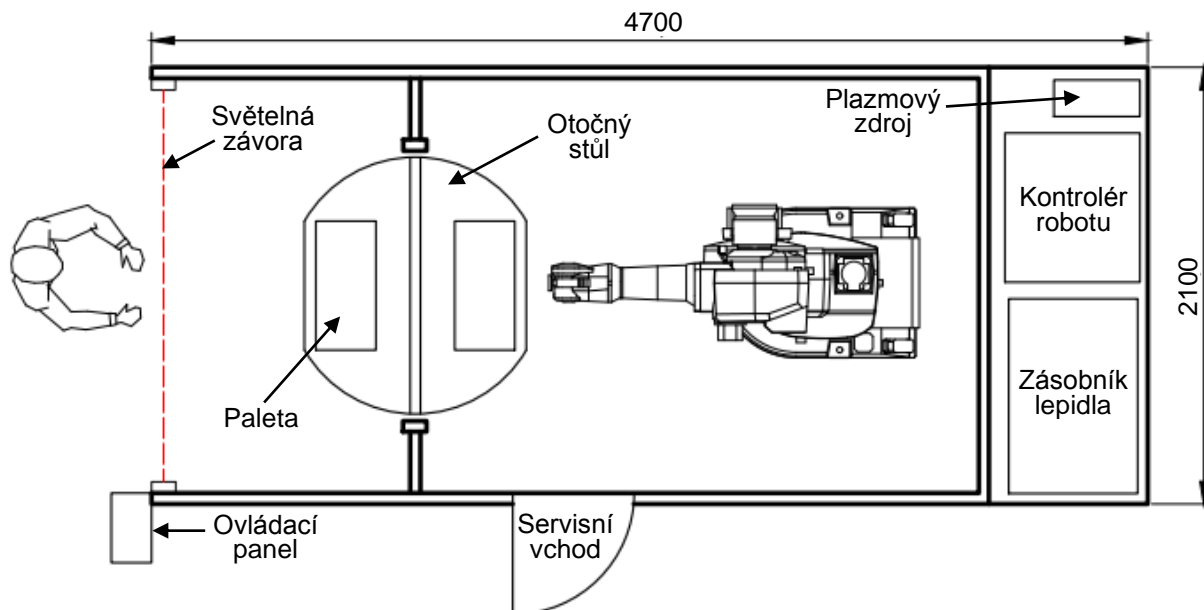


Obr. 35) Zjednodušený model krycího skla

5.2 Varianty

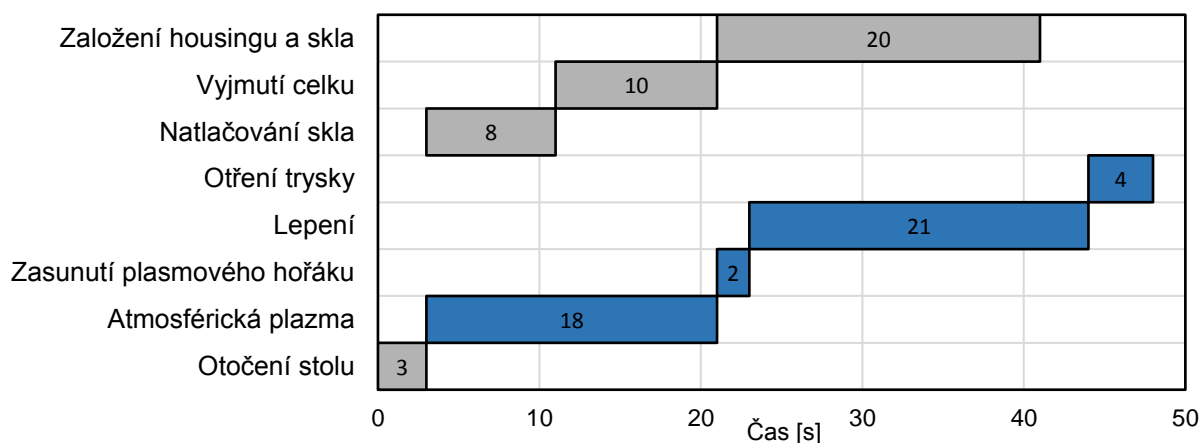
5.2.1 Varianta A

Tato varianta pracoviště (Obr. 36) obsahuje jeden robot, který nese koncový efektor skládající se z aplikátoru lepidla a plazmové trysky. Tryska je umístěna na výsuvném mechanismu, aby nebránil aplikátoru při nanášení lepidla. Obsluha zakládá housing do palety na otočném stole a zároveň zakládá krycí sklo světlometu do přípravku pro natlačování, který je umístěn nad stolem ze strany obsluhy. Po otočení stolu robot objede drážku housingu atmosférickou plazmou a poté nanese lepidlo. Ve stejném čase spouští obsluha natlačování skla na housing, po jehož dokončení vyjímá kompletní světlomet (Obr. 37).



Obr. 36) Schéma varianty A

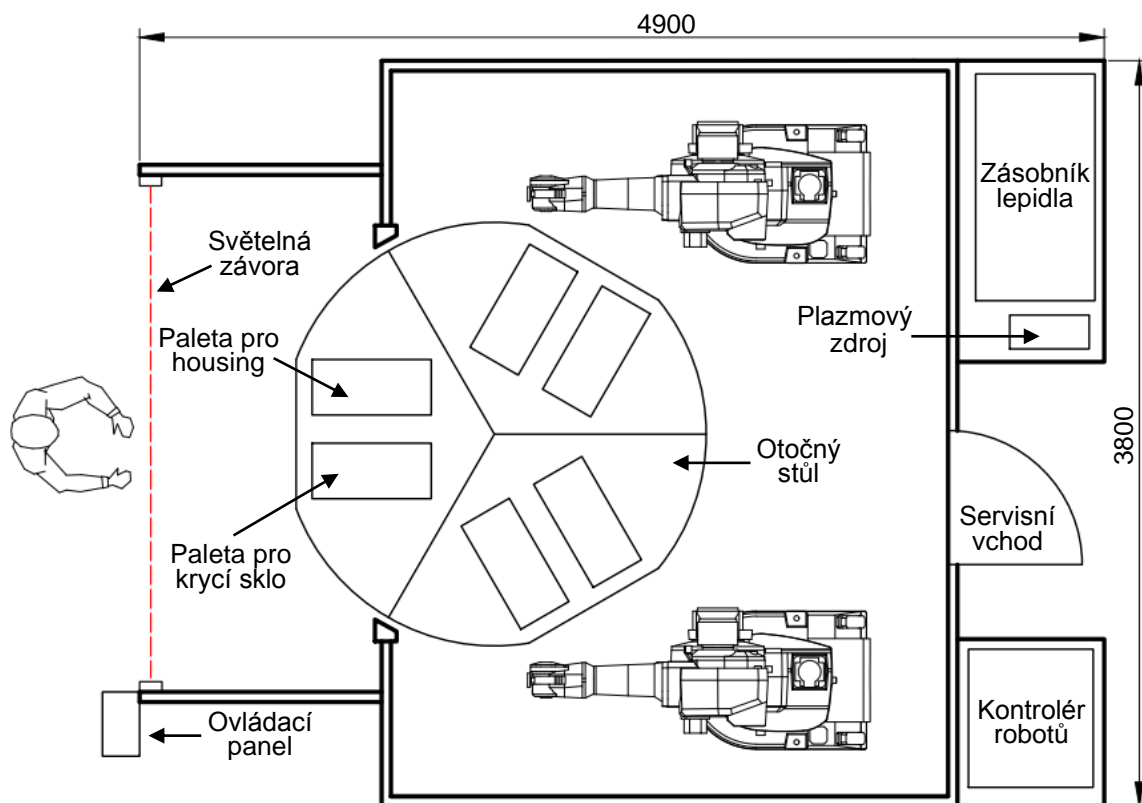
Pracoviště je výhodné z hlediska malé zastavěné plochy, jelikož je použit pouze jeden robot. Díky tomu jsou sníženy také náklady, které ovšem současně navyšuje složitá konstrukce koncového efektoru a hlavně konstrukce natlačovacího přípravku. Obsluha musí po každém založení součástí opustit nebezpečný prostor kolem otočného stolu a ručně spustit natlačování skla, čímž je zvýšen počet úkonů, které obsluha vykonává. Natlačování skla navíc probíhá pouze přímočarým pohybem a může tak vzniknout problém u určitých typech světlometů obsahujících designové prvky znemožňující montáž pouze v jedné ose.



Obr. 37) Posloupnost operací ve variantě A s odhadem časů

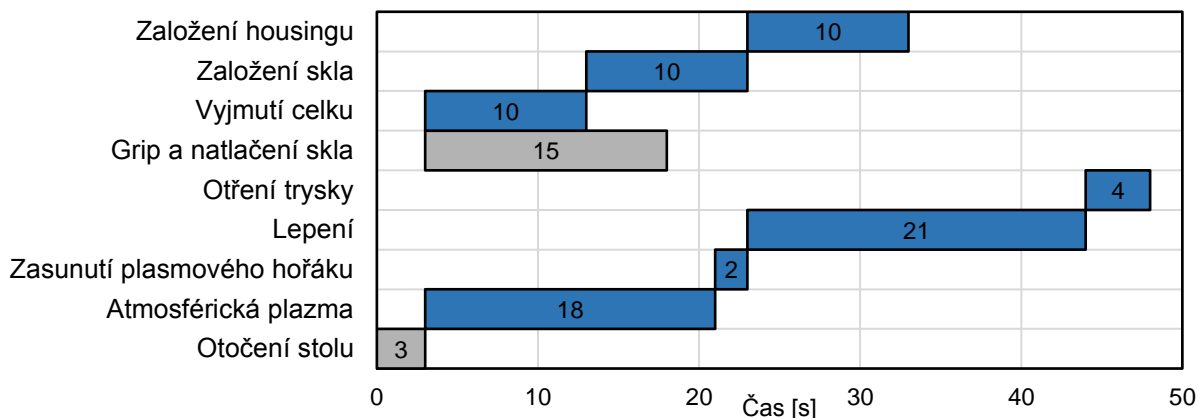
5.2.2 Varianta B

Toto pracoviště vychází z varianty A a je rovněž soustředěno kolem otočného stolu, tentokrát třípolohového (Obr. 38). Operace jsou prováděny dvěma roboty, přičemž jeden je opět vybaven koncovým efektem s plazmovou tryskou a aplikátorem lepidla, a druhý je opatřen efektem pro manipulaci s krycím sklem světlometu. Obsluha pouze vyjímá hotové kusy a zakládá nové do palet na otočném stole. Poté, co první robot nanese lepidlo, druhý vyjme sklo z palety a jeho natlačením na housing provede kompletaci světlometu (Obr. 39).



Obr. 38) Schéma varianty B

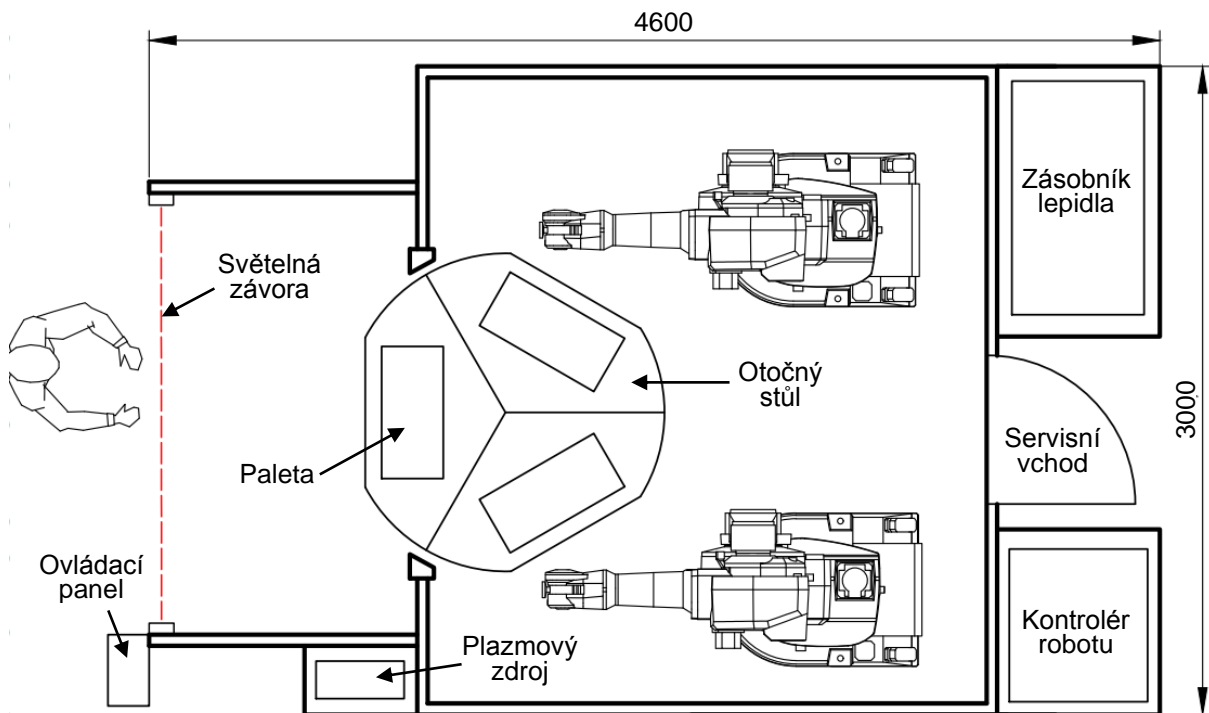
Jelikož jsou použity dva roboty, plocha pracoviště je oproti variantě A zvětšena. Druhý robot ale umožňuje složitější montážní pohyby a větší variabilitu pro případnou změnu typu světlometu. Robot číslo jedna stále provádí lepení i objetí plazmovým hořákem, v důsledku čehož je třeba složitého koncového efektoru a délka cyklu pracoviště zůstává nezměněna. Celkové náklady jsou díky druhému robotu vyšší, ovšem současně se rovněž navyšuje komfort obsluhy.



Obr. 39) Posloupnost operací ve variantě B s odhadem časů

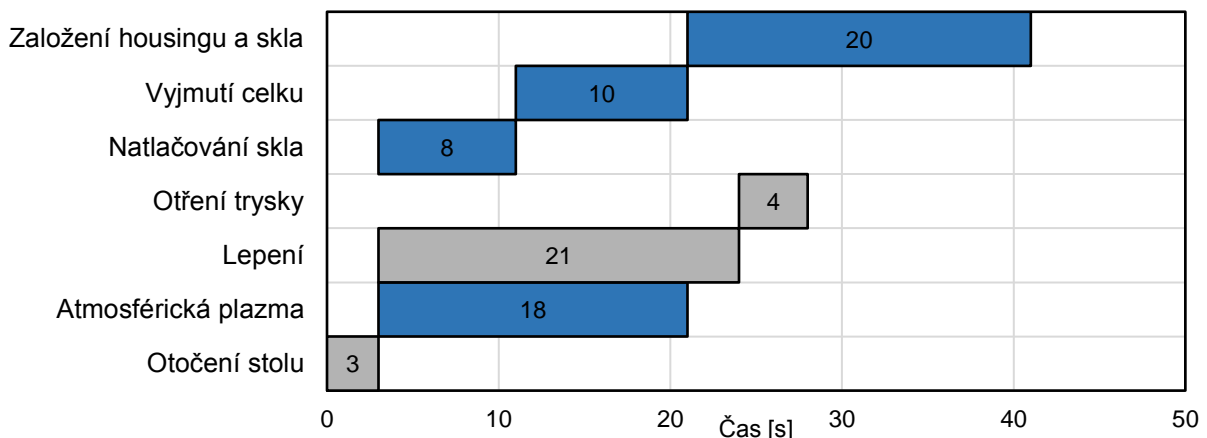
5.2.3 Varianta C

V tomto případě (Obr. 40) se rovněž jedná o modifikaci varianty A. Kolem třípolohového otočného stolu jsou sruženy dva průmyslové roboty a jeden operátor. První robot nese koncový efektor s plazmovou tryskou, kterou objede drážku v housingu světlometu, druhý robot je pak opatřen efektoem s aplikátorem lepidla. Ze strany obsluhy je opět natlačovací přípravek, do kterého obsluha předem založí sklo a po otočení stolu ručně spustí natlačování. Nakonec vyjme hotový kus a založí další housing do palety na otočném stole (Obr. 41).



Obr. 40) Schéma varianty C

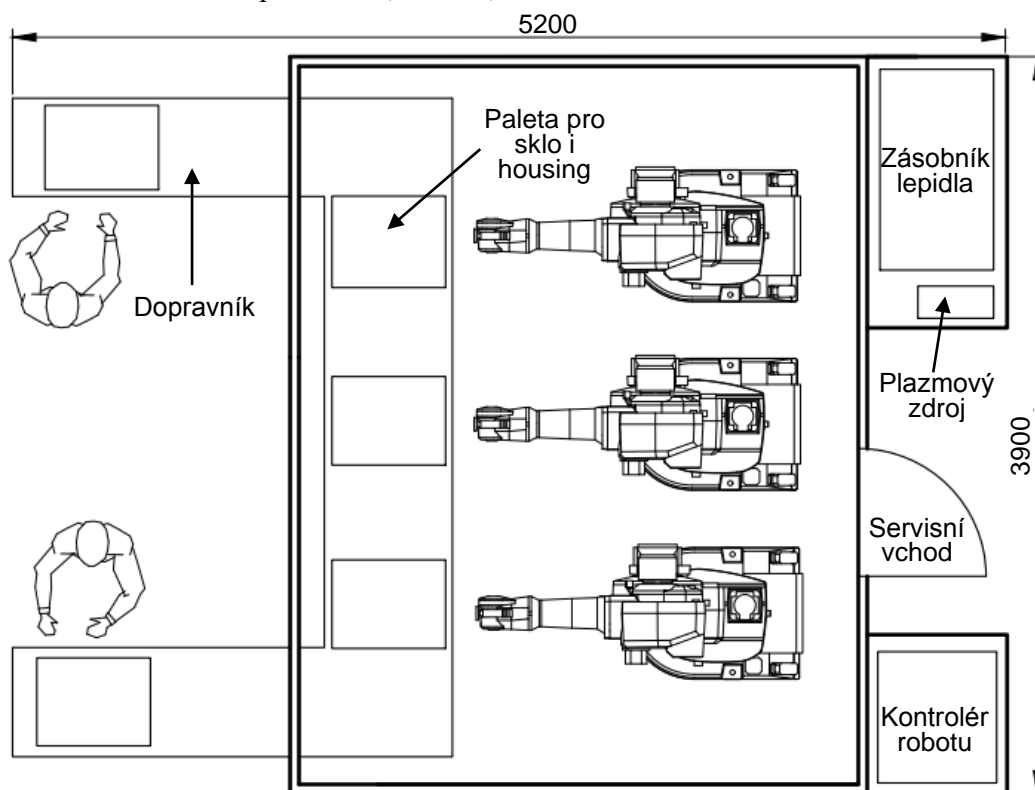
Stejně jako u varianty B jsou použity dva roboty, ovšem na otočném stole je pouze jedna paleta, čímž je zmenšen výsledný prostor. Koncové efektoery robotů jsou díky oddělení technologií lepení a plazmového hořáku výrazně zjednodušeny, ovšem konstrukci pracoviště komplikuje natlačovací přípravek. Natlačování krycího skla probíhá na straně obsluhy a společně se zakládáním a vyjímáním součástí tvoří nejdelší sekvenci operací na pracovišti, čímž určují čas cyklu výroby. To může za účelem co největší produktivity vyvíjet tlak na obsluhu.



Obr. 41) Posloupnost operací ve variantě C s odhadem časů

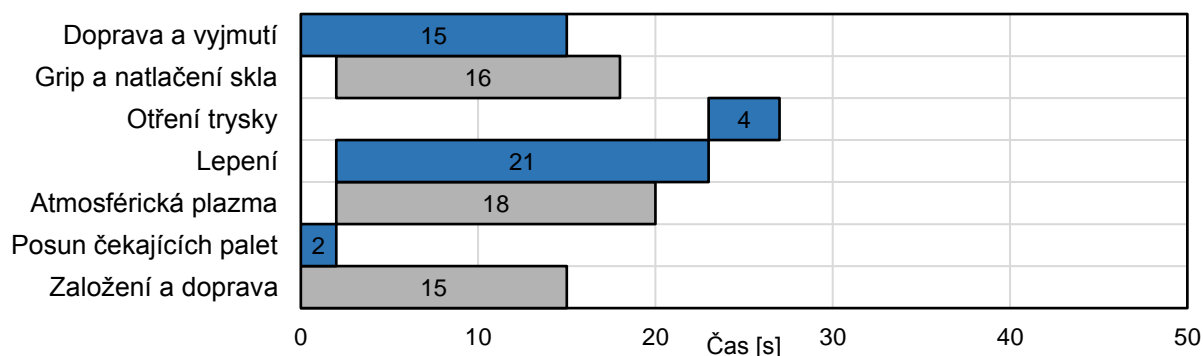
5.2.4 Varianta D

Pracoviště je tvořeno paletovým dopravníkem, podél něhož jsou umístěny tři průmyslové roboty a dva pracovníci (Obr. 42). První obsluha zakládá na dopravník palety s housingem a krycím sklem světlometu. Následuje robot vybaven plazmovým hořákem, kterým objede drážku housingu, čímž ji připraví pro nanesení lepidla. Nanesení provede v pořadí druhý robot, nesoucí koncový efektor s aplikátorem lepidla. Třetí robot vyjme sklo z palety a provede jeho natlačení na housing. Kompletní světlomet a prázdné palety odeberá druhá obsluha na konci dopravníku (Obr. 43).



Obr. 42) Schéma varianty D

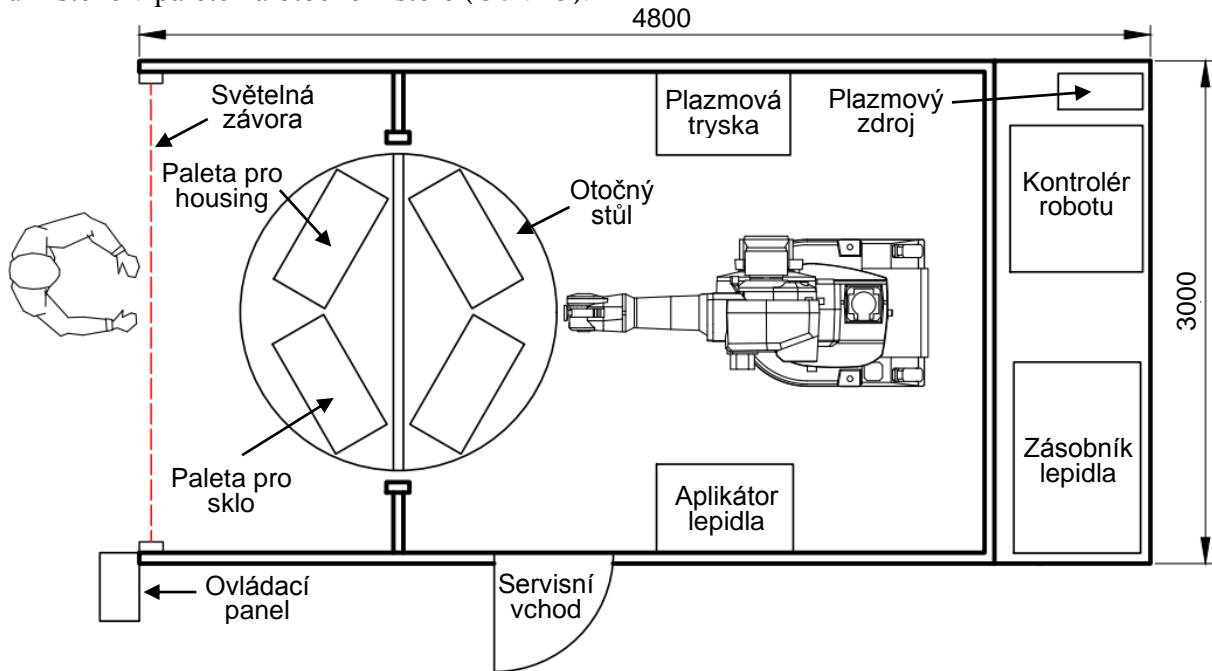
V tomto konceptu dochází k největší paralelizaci všech operací, což vede k tomu, že doba cyklu je nejkratší. Použití tří robotů má za následek největší plochu pracoviště ze všech variant. Díky dopravníku ovšem obsluha nemusí pokaždé opouštět prostor pro zakládání součástí, čímž jsou operace urychleny a je navýšen komfort práce. Navíc dopravník umožňuje snadnou transformaci pracoviště pro případ plné automatizace výroby. Aby bylo možné udržovat takt pracoviště, je třeba dvoučlenná obsluha, což se společně s počtem robotů promítne také do nákladů na pracoviště.



Obr. 43) Posloupnost operací ve variantě D s odhadem časů

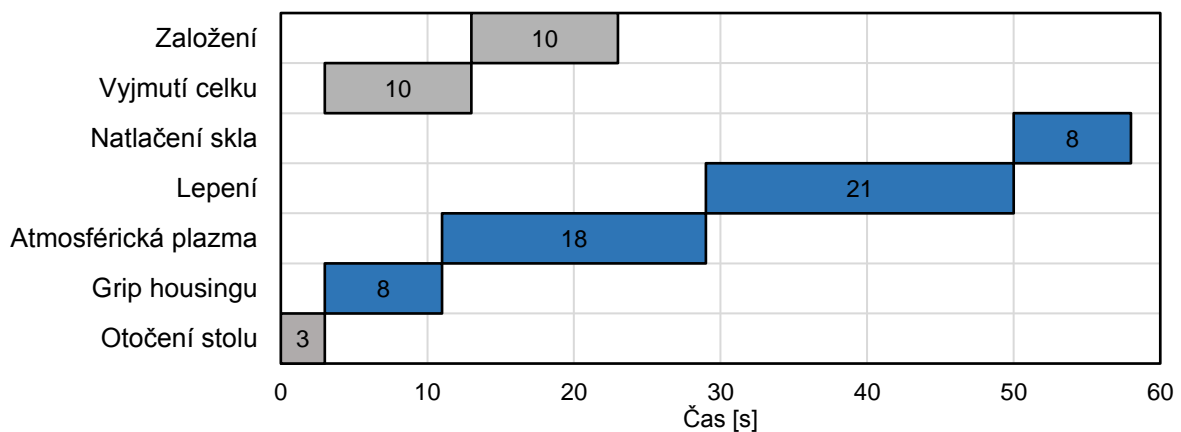
5.2.5 Varianta E

Poslední variantou je koncepce s jedním robotem, jedním operátorem a otočným stolem (Obr. 44). Obsluha zakládá housing i krycí sklo do palet na stole. Robot, vybavený koncovým efektořem pro manipulaci s housingem, jej vyjme z palety a najede s ním ke stacionárně umístěné plazmové trysce, kde dojde pohybem robotu k předúpravě povrchu drážky. Obdobným způsobem probíhá i nanesení lepidla, po kterém je housing natlačen na krycí sklo umístěné v paletě na otočném stole (Obr. 45).



Obr. 44) Schéma varianty E

Pracoviště je výhodné z hlediska uspořádání, jelikož zabírá malou plochu a není třeba složitých konstrukčních prvků. Obsluha dělá pouze jednoduché úkony a není v časovém presu. Hlavním nedostatkem je pomalý cyklus pracoviště, jelikož jeden robot vykonává všechny výrobní operace.



Obr. 45) Posloupnost operací ve variantě E s odhadem časů

5.3 Výběr varianty

Pro výběr nejvhodnější varianty je použita vícekritériální analýza, při které se určí kritéria výběru a podle nich se porovnávají jednotlivé varianty. Jako první krok je provedeno definování výběrových kritérií (Tabulka 3). Poté jsou všechna kritéria navzájem porovnána a je určeno jejich pořadí podle důležitosti (Tabulka 4).

Tabulka 3) Definování výběrových kritérií

Označení	Kritérium	Popis
K1	Čas cyklu	Čas cyklu určený z odhadnutých časů v Ganttově diagramu
K2	Náklady	Odhadnuté náklady na pořízení pracoviště
K3	Zastavěná plocha	Plocha určená z odhadnutých rozměrů pracoviště
K4	Pružnost	Možnost přizpůsobení pracoviště novým podmínkám (Plná automatizace, nový typ světlometu, ...)
K5	Náročnost pro obsluhu	Počet a náročnost úkonů, které musí obsluha provést

Tabulka 4) Párové porovnání kritérií

	K1	K2	K3	K4	K5	Součet	Pořadí
K1	K1	K1	K1	K1	K1	5	1
K2	-	K2	K2	K2	K2	4	2
K3	-	-	K3	K4	K3	2	4
K4	-	-	-	K4	K4	3	3
K5	-	-	-	-	K5	1	5

Následuje procentuální určení váhy kritérií, pro které je nutno určit a obodovat deskriptory podle jejich významnosti (Tabulka 5). Již seřazená kritéria jsou pak opět navzájem porovnána a podle vzorců 1, 2 je vypočtena jejich váha (Tabulka 6).

Tabulka 5) Deskriptory

Počet bodů	Deskriptor
1	Stejně významná
3	První kritérium je slabě významnější než druhé
5	První kritérium je dosti významnější než druhé
7	První kritérium je prokazatelně významnější než druhé
9	První kritérium je absolutně významnější než druhé

Geometrický průměr:

$$G_i = \left(\prod_{i=1}^n x_i \right)^{\frac{1}{n}} \quad (1)$$

Váha kritéria:

$$V_{ki} = \frac{G_i}{\sum_{i=1}^n G_i} \quad (2)$$

Tabulka 6) Určení váhy kritérií

	K1	K2	K4	K3	K5	Geometrický průměr	Váha [%]
K1	1	7	9	9	9	5,52	35,06
K2	-	1	3	7	9	3,71	23,57
K4	-	-	1	7	5	3,27	20,79
K3	-	-	-	1	5	2,24	14,22
K5	-	-	-	-	1	1,00	6,36
Suma	-	-	-	-	-	15,73	100

Jako další je provedeno obodování jednotlivých variant podle kritérií, kde známka 5 znamená nejlepší výsledek a známka 1 nejhorší (Tabulka 7).

Tabulka 7) Obodování variant

	Varianta A	Varianta B	Varianta C	Varianta D	Varianta E
K1	3	3	4	5	1
K2	4	2	1	3	5
K4	1	3	2	5	4
K3	5	2	3	1	4
K5	4	5	3	1	5

Tabulka 8) Vyhodnocení variant

	Varianta A	Varianta B	Varianta C	Varianta D	Varianta E
K1	1,05	1,05	1,40	1,75	0,35
K2	0,94	0,47	0,24	0,71	1,18
K4	0,21	0,62	0,42	1,04	0,83
K3	0,71	0,28	0,43	0,14	0,57
K5	0,25	0,32	0,19	0,06	0,32
Suma	3,17	2,75	2,67	3,71	3,25
Pořadí	3	4	5	1	2

Po vyhodnocení všech variant (Tabulka 8) vychází jako nejvhodnější varianta D. Ta dosahuje nejkratšího času cyklu, což byla hlavní priorita pro navrhované pracoviště. Dále také umožňuje nejsnazší přechod od lidské obsluhy k plné automatizaci, díky jednoduchosti integrace buňky do výrobní linky.

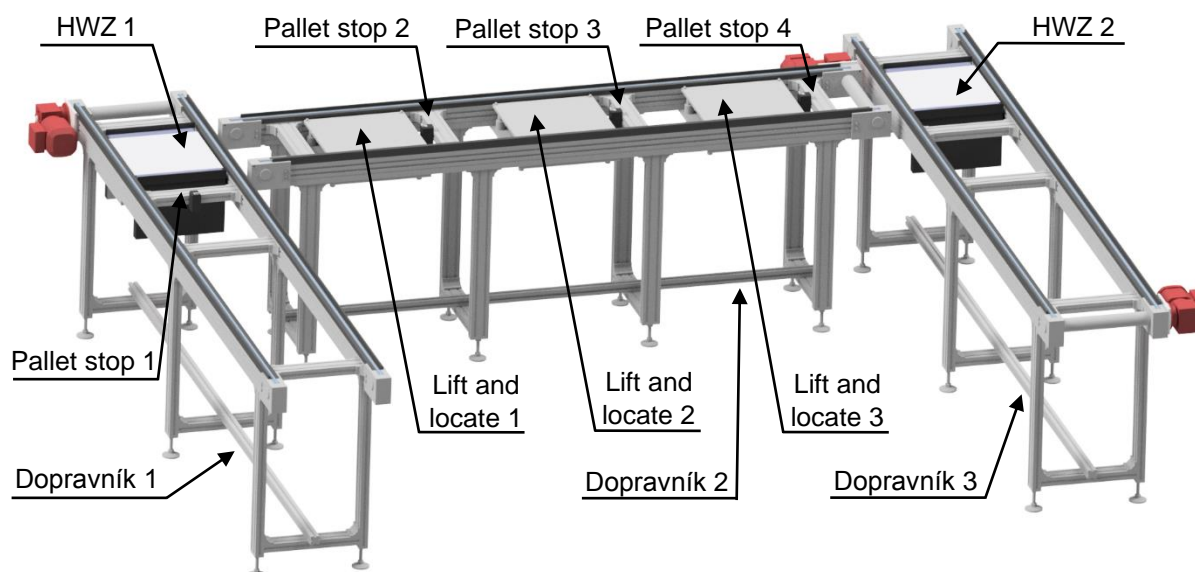
6 VIRTUÁLNÍ ZPROVOZNĚNÍ

6.1 Popis pracoviště a tvorba 3D modelů

Po určení výsledné varianty je další krok k virtuálnímu zprovoznění výběr vhodných komponent pracoviště a vytvoření 3D modelu reprezentujícího jeho výsledný fyzický stav.

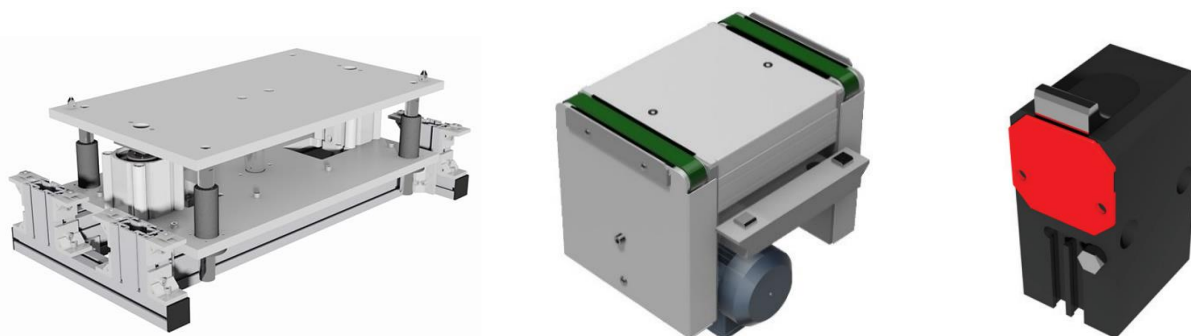
6.1.1 Dopravník

Jádrem pracoviště je paletový dopravníkový systém Versa Move od společnosti mk North America (Obr. 46), což je modulární řešení, velmi snadno přizpůsobitelné jakémukoli prostoru a procesům. Základem jsou tři řetězové dopravníky SRF-P 2010 umístěné kolmo na sebe. Jejich hlavní výhodou a důvodem výběru je možnost akumulace palet, což umožňuje využít dopravníky zároveň jako zásobníky. Tím je obsluha ulehčena zakládání a vyjímání palet.



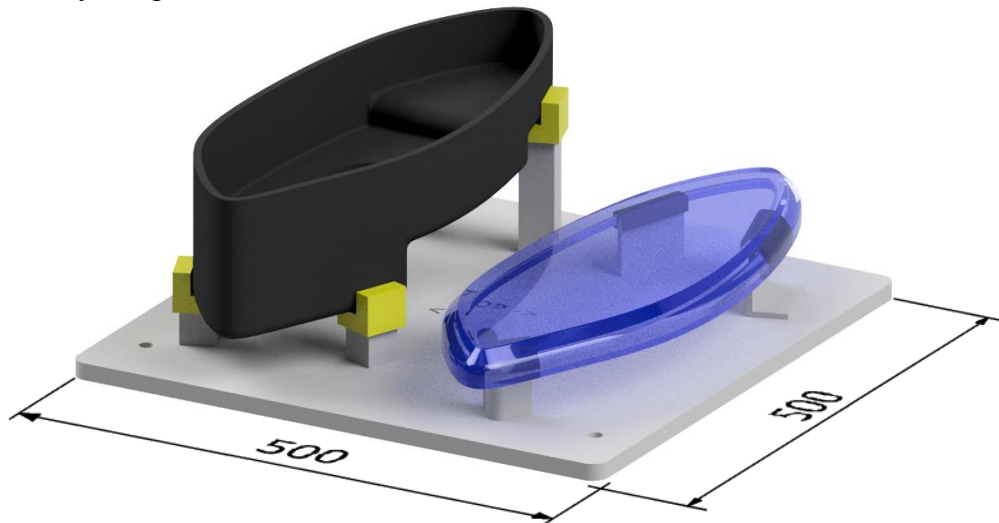
Obr. 46) Dopravníkový systém pracoviště

Dopravníky jsou za provozu neustále zapnuté a tok palet je řízen přidavnými jednotkami. Pallet stop (Obr. 47 c) je ovládaná zarážka sloužící pro zastavení palety na dopravníku, který umožňuje její prokluz. Po přivedení signálu je zarážka zasunuta a paleta může pokračovat v pohybu. Jednotka Lift and Locate (Obr. 47 a) slouží k vyzvednutí palety z dopravníku a fixaci její polohy pomocí aretačních kolíků. Přechod mezi dopravníky je řešen pomocí jednotky HWZ 400 (Obr. 47 b), která zastaví paletu, zvedne ji a pomocí vlastního pohonu provede přesunutí palety na další dopravník.



Obr. 47) a) Jednotka Lift and Locate, b) Jednotka HWZ 400, c) Pallet stop SU

Jelikož je v práci používán pouze zjednodušený model světlometu, je rovněž zjednodušen i model upínacího systému paleta (Obr. 48). Paleta o rozměrech 500 x 500 mm nese jak těleso světlometu, tak krycí sklo. Ve dvou rozích je opatřena otvory určenými pro aretační kolíky jednotky Lift and Locate. Z toho důvodu je nutné, aby byla paleta umístěna na dopravník vždy ve správné orientaci.

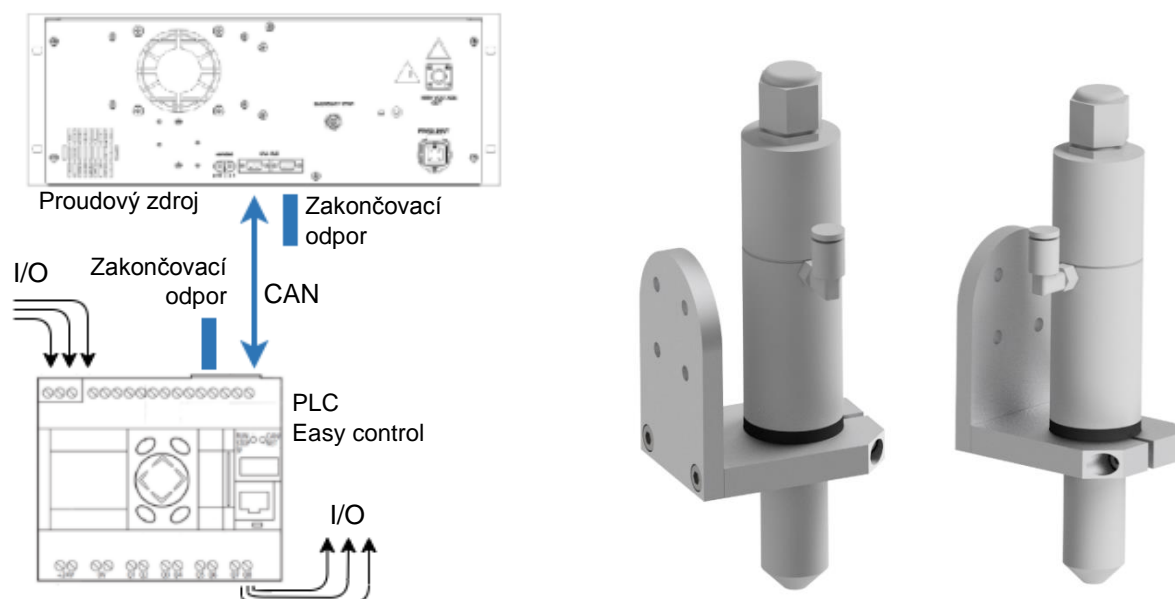


Obr. 48) Paleta

6.1.2 Atmosférický plazmový systém

Jako předúprava povrchu byl zvolen atmosférický plazmový systém od společnosti Plasma Etch. Pro integraci do automatizovaného pracoviště je systém vybaven PLC Easy control s vlastním řídicím softwarem, ve kterém uživatel nastavuje požadované parametry (průtok plynu, velikost proudu atd.). Samotné ovládání pak probíhá pomocí I/O signálů PLC, které dále komunikuje s proudovým zdrojem pomocí sběrnice CAN (Obr. 49 a). Systém je možné rozšířit o další proudové zdroje, nebo o vlastní senzory průtoku pracovního plynu.

Předúpravu povrchu provádí na pracovišti robot pohybující plazmovou tryskou. Ta je upevněna ve svěrném spoji, který je s přírubou robotu spojen šrouby (Obr. 49 b). Výsledná hmotnost koncového efektoru včetně trysky je 1 kg.



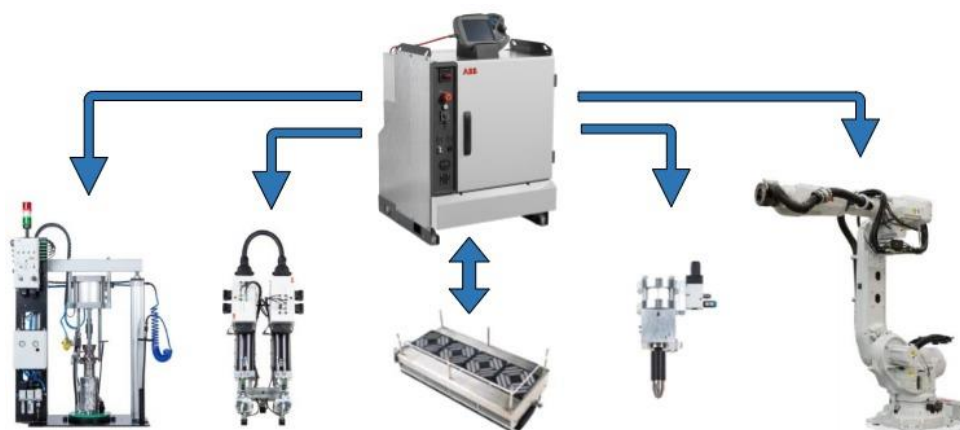
Obr. 49) a) Konfigurace plazmy b) Koncový efektor s plazmovou tryskou

6.1.3 Integrated dispensing function package

Integrated dispensing function package (Obr. 50) je soubor zařízení dávkovacího systému určeného pro robotizovaná pracoviště a dodávaného přímo společností ABB. Řešení je modulární, díky čemuž ho lze snadno přizpůsobit požadavkům daného procesu. Řízení dávkování je integrované do robotického kontroléru IRC5, čímž je zjednodušeno řízení pracoviště a usnadněno programování.

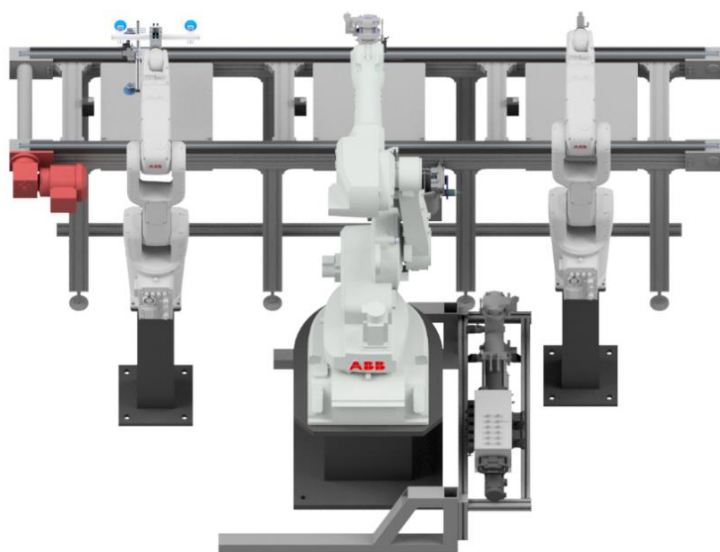
Použité komponenty:

- Integrated dispensing connector
- Single doser – 80 cm³ – cold valve
- Applicator SPA 470 -standart short
- 200 L Barrel pump – single cold
- Applicator cleaner



Obr. 50) Integrated dispensing function package

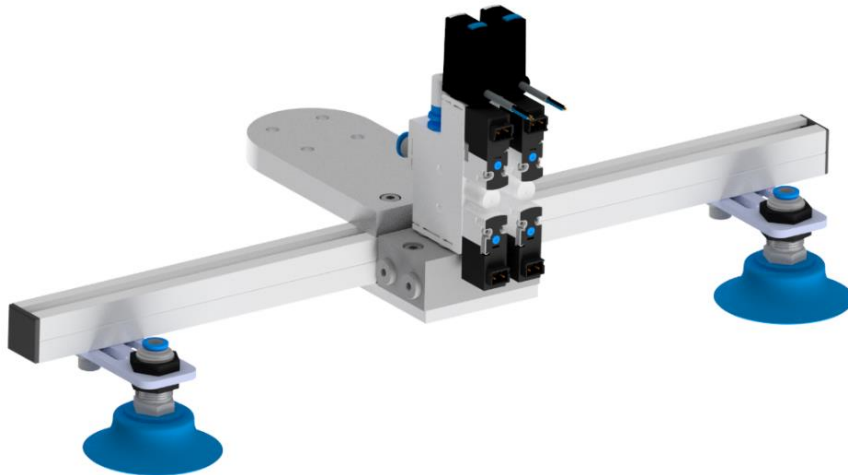
Obvod drážky tělesa světloometu je 1100 mm, tudíž s dávkovačem o objemu 80 cm³ je možné nanést housenku s poloměrem až 20 mm (ideální profil půlkružnice), což je naprosto dostatečné pro použitý model, a velice pravděpodobně, i kterýkoliv typ světlometu. Jelikož je hmotnost dávkovače 32 kg, jeho umístění na rameno robotu by vyžadovalo velkou nosnost a prostor. Proto je dávkovač umístěn na konstrukci z profilů k patě robotu (Obr. 51). Sudové čerpadlo a celý systém jsou ve variantě bez vyhřívání. Čištění trysky je upevněno před robot, přímo na dopravník. Stejně jako u všech ostatních zařízení na pracovišti, nejsou ani zde modelovány potrubí a hadice.



Obr. 51) Umístění dávkovače lepidla

6.1.4 Podtlakový koncový efektor

Pro manipulaci s krycím sklem byl zkonstruován aktivní podtlakový koncový efektor. Základem je hliníkový profil, na který jsou umístěny dvě přísavky ESG-50-SU-HA-QS. Podtlak v nich je vytvářen dvěma ejektory Festo OVEL-5-H-10-P-VQ3-UA-Z-C-A-B2PNLK-H3, které jsou spojeny přípojovací lištou OABM-P-G3-15-2. Ejektory jsou vybaveny čidlem podtlaku s připojením IO-Link. Jelikož je v práci manipulováno pouze se zjednodušeným modelem, parametry efektoru jsou pro jistotu dostatečně předimenzované. Výsledná hmotnost koncového efektoru je 0,8 kg.

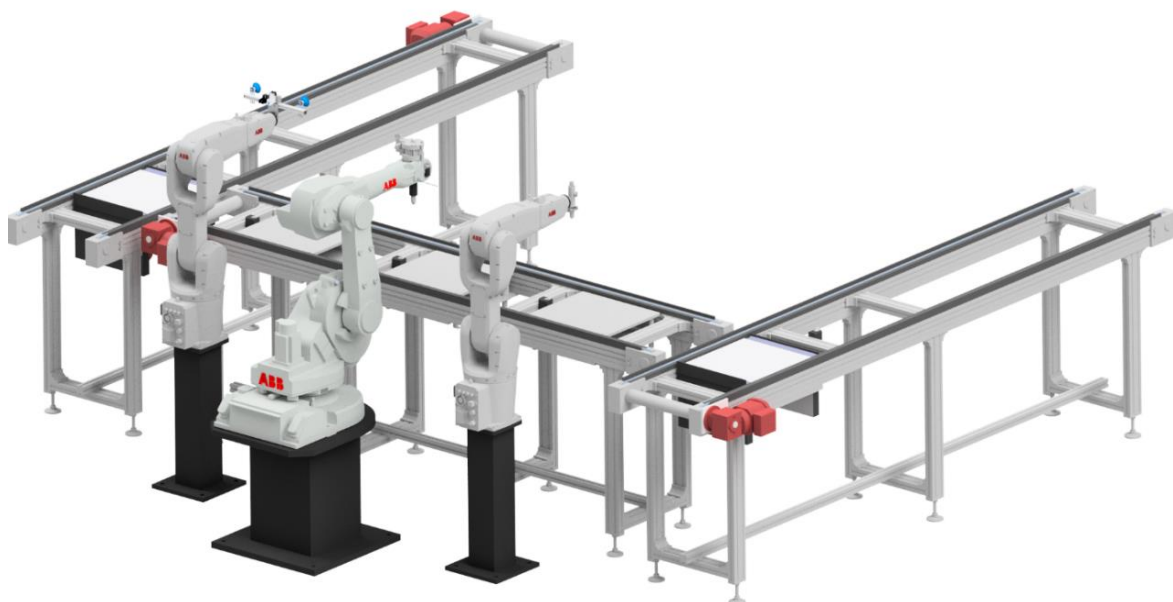


Obr. 52) Podtlakový efektor pro manipulaci s krycím sklem

6.1.5 Roboty

Jelikož je jako simulační software použito RobotStudio, jsou použity roboty ABB. Zvolené roboty musí splňovat nároky hlavně na minimální rozsah a nosnost.

Na prvním stanovišti provádí robot předúpravu povrchu koncovým efektem s plazmovou tryskou (kapitola 6.1.2). Robot objíždí drážku tělesa světlometu, čímž je určen jeho minimální pracovní rozsah. Hmotnost efektoru je 1 kg. Pro dané parametry je dostačující robot IRB 1200 s jmenovitou nosností 5 kg a rozsahem 0,9 m.



Obr. 53) Umístění robotů

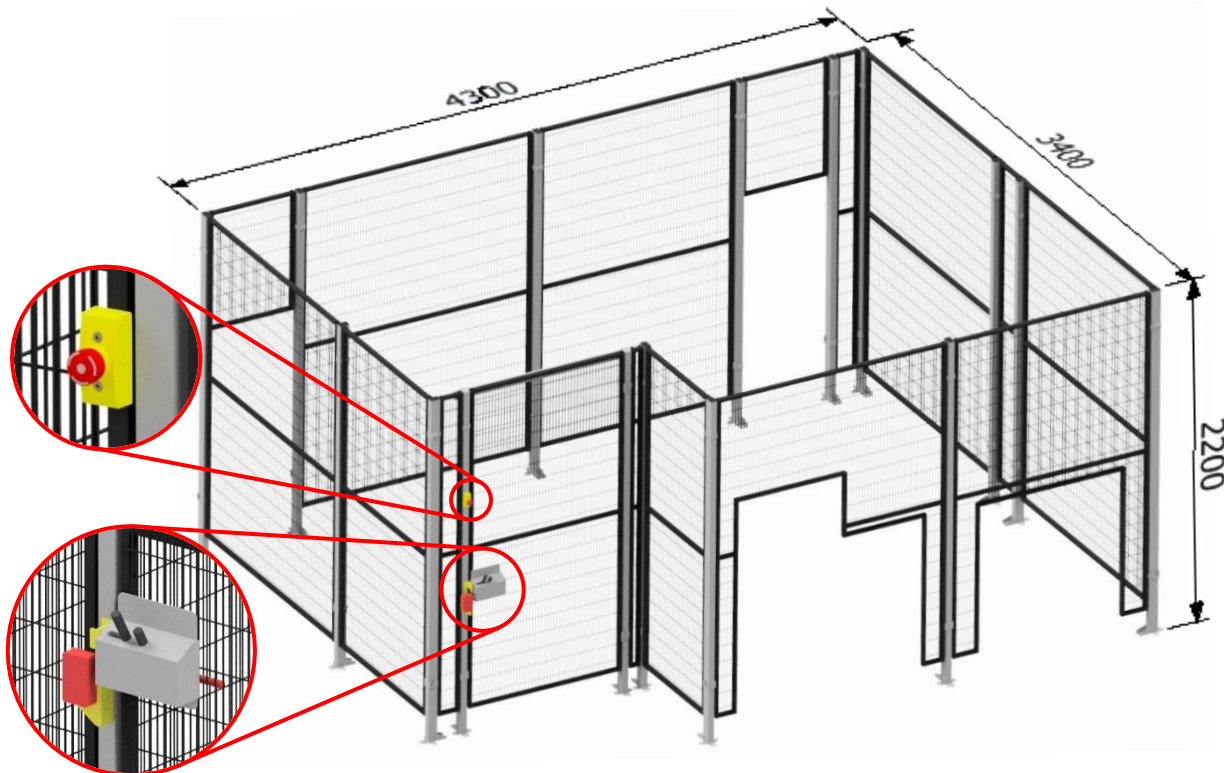
Na druhém stanovišti provádí robot aplikaci lepidla do drážky světlometu. Pracovní rozsah zůstává stejný jako u prvního stanoviště, nicméně aplikátor o hmotnosti 2,5 kg vyžaduje od robotu větší nosnost. Proto byl zvolen robot IRB 1600 s nosností 6 kg a rozsahem 1,2 m.

Jako poslední je prováděna montáž krycího skla, které je vyrobené z polykarbonátu a jeho hmotnost je tedy minimální. Rozhodující je tedy hmotnost koncového efektoru, která je 0,6 kg. Proto je zde rovněž použit robot IRB 1200, a to ve stejné konfiguraci jako na prvním stanovišti. Kvůli výšce dopravníku je každý robot umístěn na vlastní piedestal (Obr. 53).

6.1.6 Bezpečnostní prvky

U jakéhokoliv automatizovaného výrobního systému je nezbytné řešit jeho bezpečnost, velmi důkladně pak u robotizovaných pracovišť, která mohou být pro člověka zvláště nebezpečná. Pracoviště musí vyhovovat příslušným normám a jeho bezpečnost by měla být posuzována na základě analýzy rizik. Vyhotovovat analýzu je ovšem nad rámec této práce, a proto jsou zde provedeny pouze základní bezpečnostní opatření.

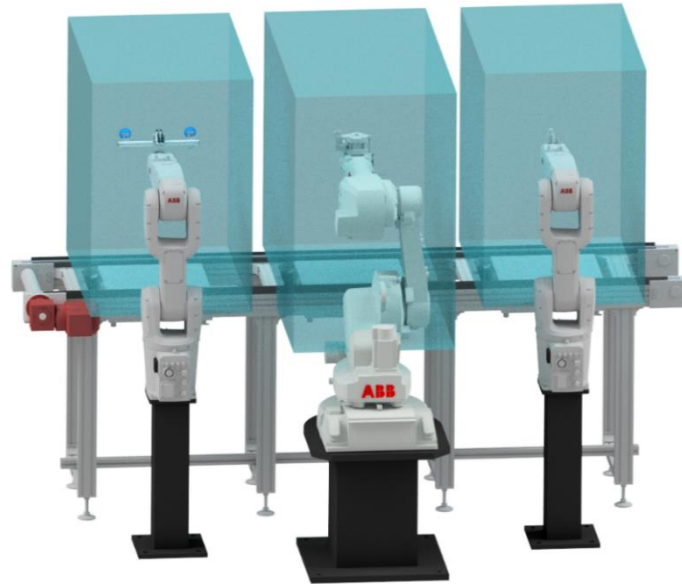
Vstupu do nebezpečného prostoru je zamezeno pomocí drátěného oplocení Troax ST 30 s velikostí ok 20 x 100 mm a výškou 2050 mm. Oplocení je opatřeno dvěma otvory určenými pro dopravník, otvorem pro přístup k robotickým kontrolérům a dalším otvorem pro přístup k sudovému čerpadlu (Obr. 54). Vstup do prostoru je možný skrze jediné křídlové dveře opatřené zámkem SafeLock, který nedovolí otevření dveří před zastavením robotů. Zámek rovněž obsahuje čidlo snímající otevření dveří. Obsluha při vstupu do pracoviště mechanicky zajistí dveře proti zavření, čímž je bráněno uvedení robotů do pohybu v automatickém režimu. U vstupu je umístěné tlačítko nouzového zastavení, další dvě tlačítka jsou umístěna na dopravnících v místě zakládání a vyjímání palet obsluhou.



Obr. 54) Oplocení pracoviště

Za účelem zvýšení bezpečnosti jsou použity i softwarové bezpečnostní prvky, které jsou implementovány do všech robotických kontrolérů. Pomocí programového nástroje World zones jsou definovány prostory, v nichž může robot operovat (Obr. 55). Pokud TCP robotu překročí

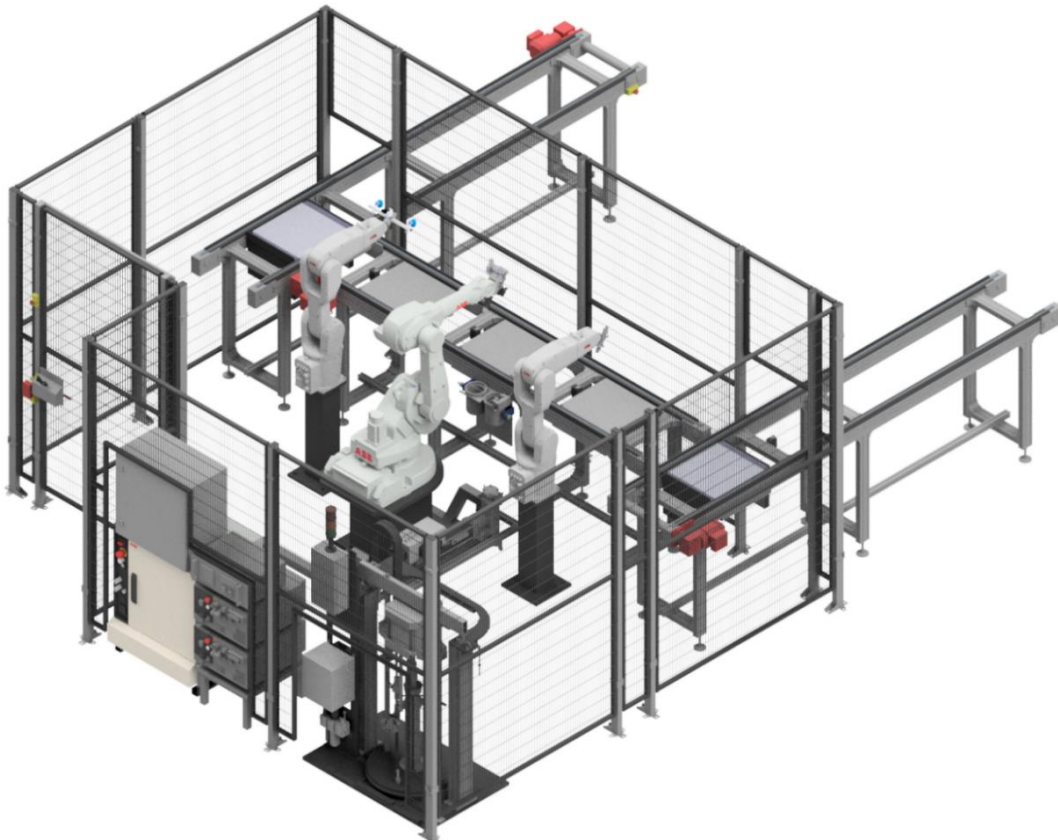
vymezenou oblast, dojde k vypnutí motorů. Prostory jsou definovány tak, aby nebyla možná kolize s oplocením, dopravníkem, ani dalším robotem. U krajních robotů je prostor vymezen do pouhého tvaru kvádrů o rozměrech 1000x700x1050 mm. U robotu nanášejícího lepidlo je prostor složen ze dvou kvádrů z důvodu pohybu robotu pod úroveň dopravníku k čističi trysky.



Obr. 55) World zóny robotů

6.1.7 Výsledný model pracoviště

Po vyhotovení 3D modelů všech komponent jsou modely importovány do RobotStudia, kde je z nich sestavena výsledná podoba pracoviště (Obr. 56). Dalším krokem je definování řídicích signálů a vytvoření simulace.

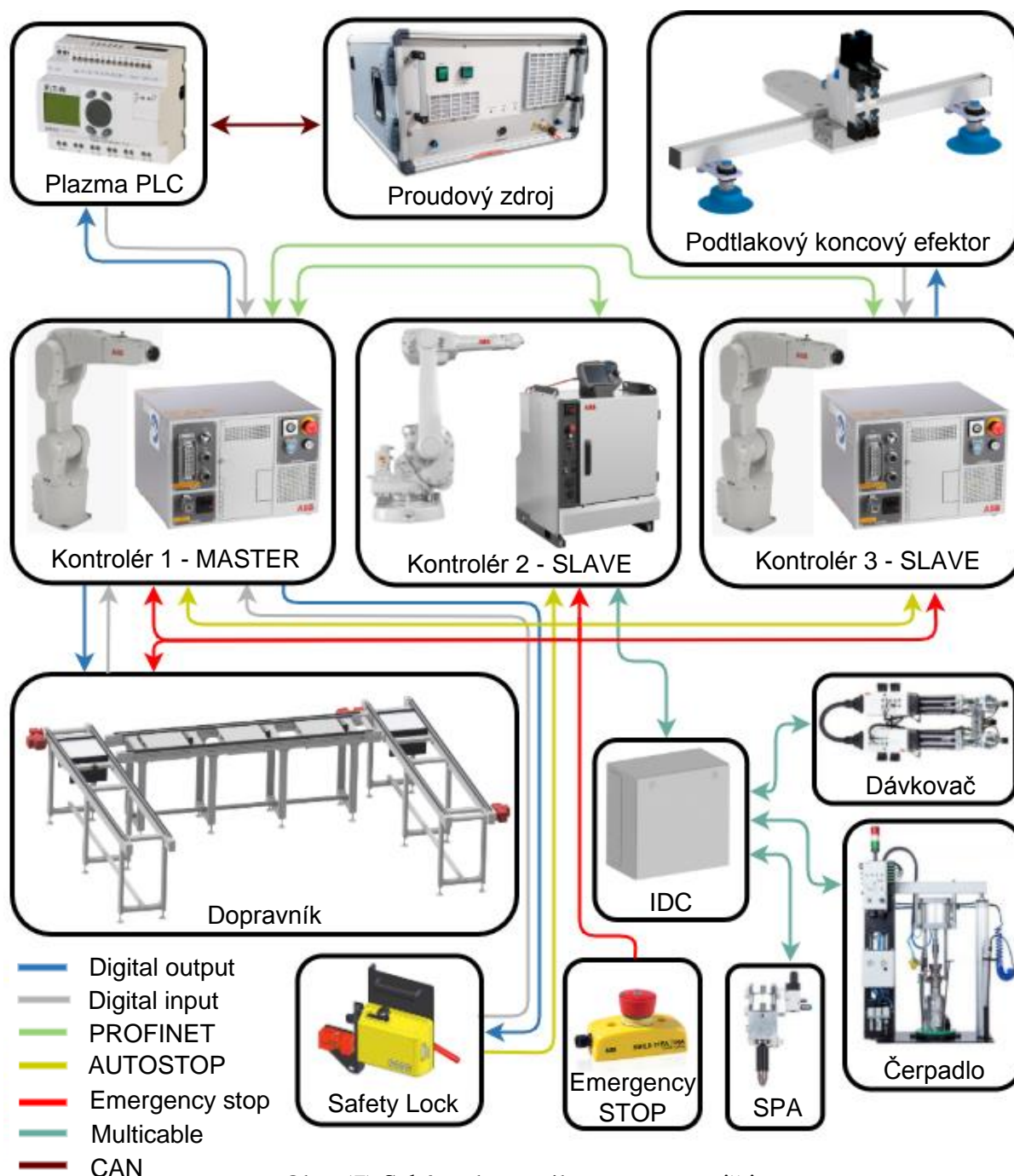


Obr. 56) Výsledný model pracoviště

6.1.8 Řízení pracoviště

Jako hlavní dvě varianty řízení se nabízí použití PLC, nebo využití samotného robotického kontroléru. RobotStudio umožňuje připojení externího řídicího systému skrze program Simit, se kterým komunikuje skrze sdílenou paměť. Software Simit pro svoji funkci potřebuje kromě licence i hardwarový klíč, a je proto nutná fyzická přítomnost na fakultě strojního inženýrství VUT. Z důvodu koronavirové situace a omezení přístupu na fakultu, byl proto zvolen způsob řízení robotickým kontrolérem.

Pracoviště obsahuje celkem tři robotické kontroléry, kdy každý kontrolér ovládá svého robota společně s jeho příslušenstvím (Obr. 57), přičemž jeden je určen jako Master dávající povely dalším dvěma. Oba krajní roboty jsou vybaveny kontrolérem IRC5C, což je zmenšená a úspornější verze standardního IRC5, kterým je vybaven pouze robot aplikující lepidlo.



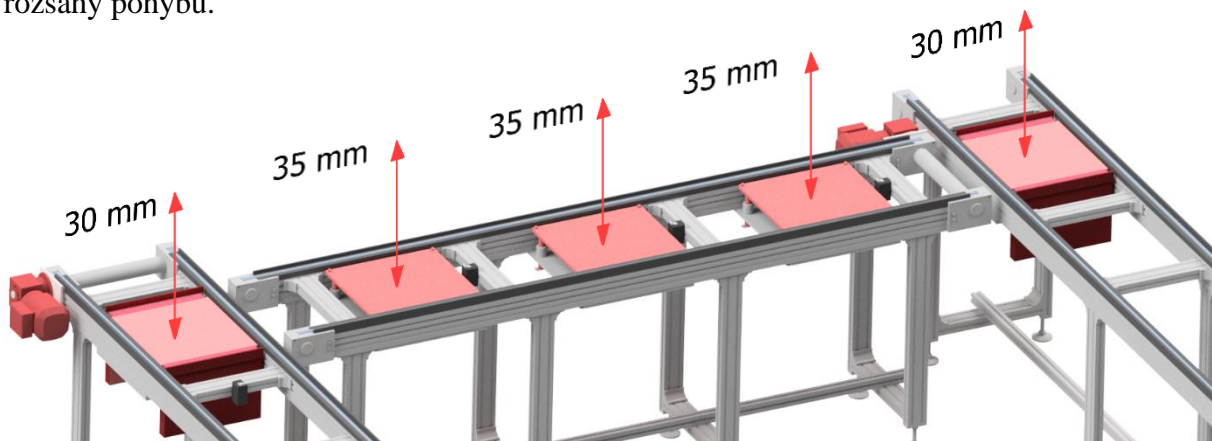
Obr. 57) Schéma komunikace na pracovišti

6.2 Definování řídicích signálů a tvorba simulace

U každé komponenty je nutné zadefinovat řídicí signály, odpovídající těm skutečným. Díky tomu je možné naprogramovat řídicí software, který bude moci být přenesen na reálné robotické pracoviště a zde již bezporuchově plnit svou funkci. Rovněž musí být u všech součástí určeno jejich chování a odezvy na ony signály, čímž je simulován chod reálného pracoviště. V RobotStudiosu slouží k tomuto účelu nástroj Smart Components. Veškerá komunikace je provedena pomocí vstupních a výstupních signálů, bez definice komunikační vrstvy. Reálné signály tedy mohou být přenášeny např. po průmyslových sběrnicích (Obr. 57).

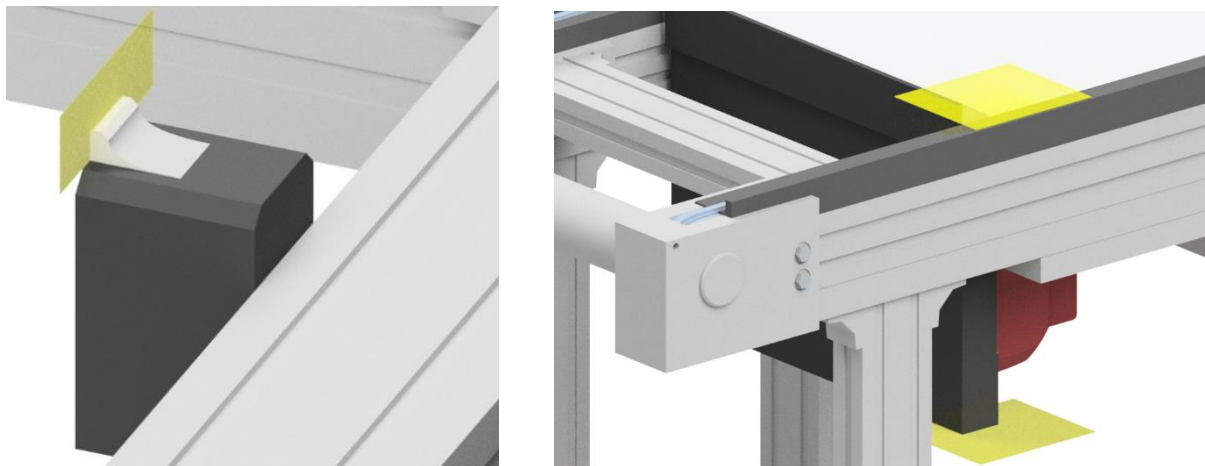
6.2.1 Dopravník a materiálový tok

Model dopravníku byl importován jako několik oddělených komponent za účelem vytvoření pohyblivého mechanismu, k čemuž v RobotStudiosu slouží nástroj Create Mechanism umožňující definování kinematiky u vlastních zařízení. Tři dopravníky řazené za sebou tvoří základ mechanismu (Base Link), jednotlivé zdvihací jednotky jsou nastaveny jako přidružené linky (Obr. 58). Každá jednotka je spojena s Base Linkem prizmatickou vazbou s definovanými rozsahy pohybu.



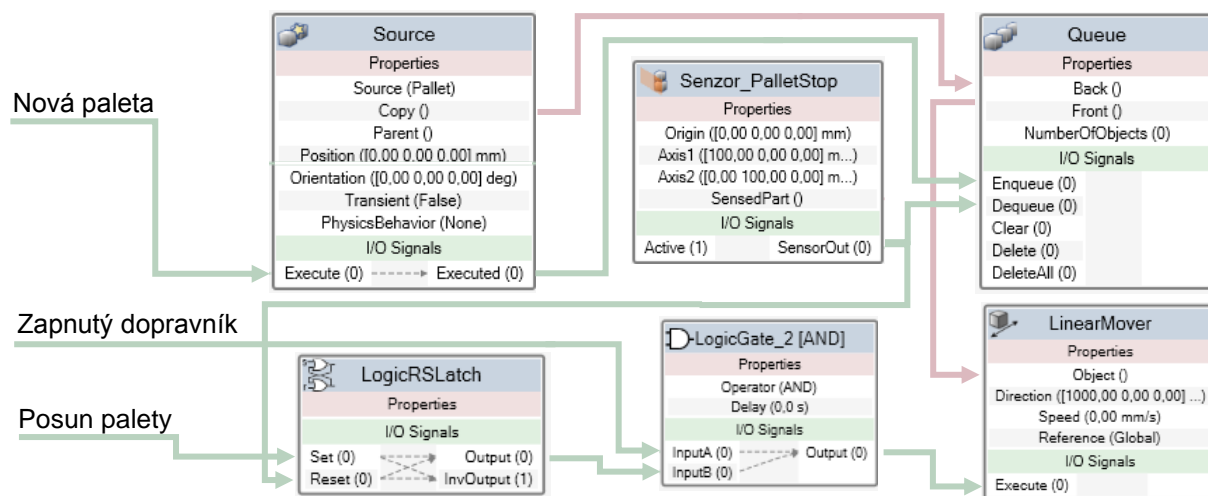
Obr. 58) Mechanismus dopravníku

Za účelem zjednodušení nejsou simulovány mechanismy Pallet Stopů a jsou reprezentovány pouze statickým 3D modelem. Reálný Pallet Stop obsahuje senzor pro detekci palet, který je v simulaci nahrazen prvkem „Plane sensor“ plnící stejnou funkci (Obr. 59). Stejně typy senzorů snímají přítomnost palety na obou zdvihacích jednotkách HWZ, a jsou taktéž použity pro snímání horní a dolní polohy všech zdvihacích jednotek dopravníku.



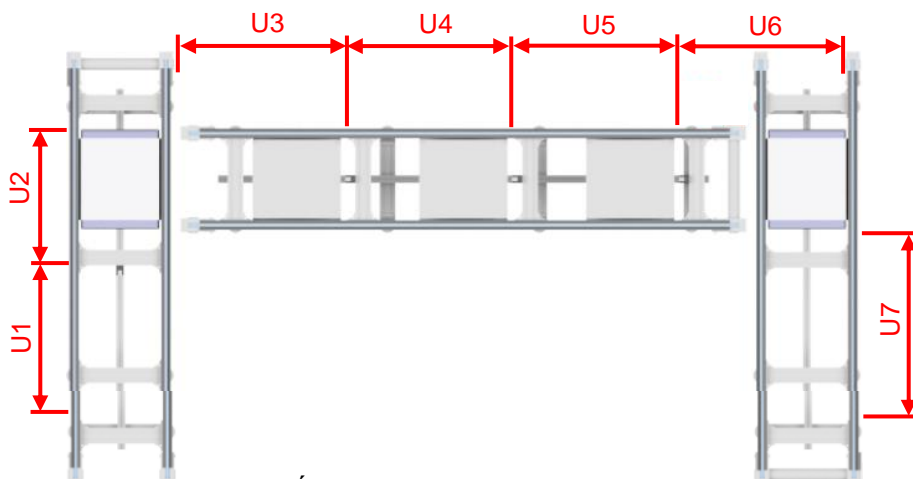
Obr. 59) a) Plane senzor PalletStop, b) Sensory horní a dolní polohy jednotky HWZ

Na začátek dopravníku je umístěna jedna paleta, která bloku Source slouží jako objekt, ze kterého odvozuje kopie (Obr. 60). Každá kopie palety je zařazena do fronty (blok Queue), kde je vždy první na řadě použita jako objekt pro blok LinearMover. Ten způsobí její lineární pohyb v určeném směru, čímž je simulován posun palety po dopravníku. LinearMover potřebuje k aktivaci dva signály spojené hradlem AND. První signál představuje zapnutí dopravníku. Pokud je signál neaktivní, je neaktivní i pohybový blok a pohyb palety je zastaven. Druhý signál vychází z bloku představujícího RS klopný obvod. Na vstup „Set“ je přiveden signál představující odblokování Pallet Stopu, což stejně jako v realitě způsobí posuv palety. Na vstup „Reset“ je přiveden signál ze senzoru na následujícím Pallet Stopu, který provede reset obvodu a tím zastavení palety. Tento signál rovněž vyjme paletu z fronty (bloku Queue) a umožní tak posuv další palety, která je na řadě. Takto je provedeno celkem sedm úseků mezi jednotlivými zastaveními (Obr. 61), přičemž v posledním úseku je paleta vymazána.



Obr. 60) Simulace pohybu palety v jednom ze sedmi úseků dopravníku

K ovládní pohybu zdvihacích jednotek dopravníku slouží bloky JointMover, aktivované vstupním signálem. S tímto signálem je spojen i blok LinearMover2 provádějící zdvihový pohyb palety s rozdílem, že signál je časově zpožděný. Tím je docíleno efektu, že zdvihací jednotka „nabere“ paletu a zdvihne ji. Samotná paleta je rovněž modelována formou Smart Componenty z důvodu umožnění pozdější montáže skla (kapitola 6.2.4). V komponentě je součást krycí sklo připojena blokem Attacher k součásti obsahující paletu a těleso světlometu tak, aby ho bylo možné později odpojit a přemístit.



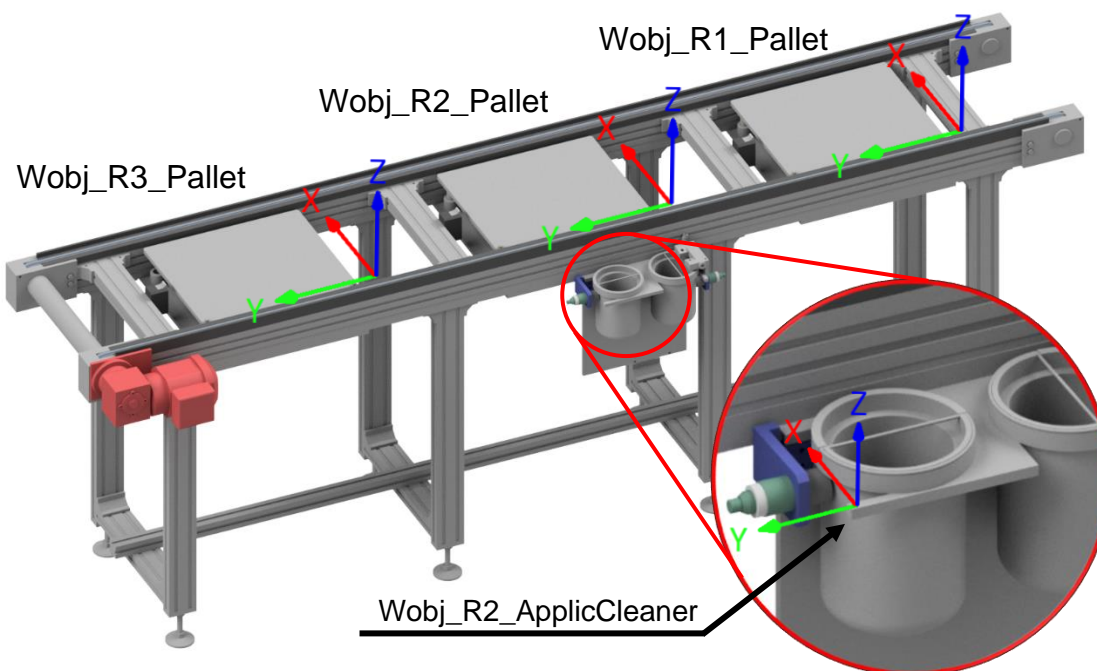
Obr. 61) Úseky pohybu palety po dopravníku

Tabulka 9 obsahuje všechny signály definované v kontroléru 1 pro ovládání dopravníkového systému. Kromě signálů v tabulce obsahuje komponenta dopravník navíc ručně ovládané signály pro vytvoření nové palety, pro okamžité odstranění všech palet, pro automatické generování nových palet v určeném intervalu a vstupní signál tlačítka nouzového zastavení.

Tabulka 9) Signály Kontroléru 1 pro ovládání dopravníku

Typ signálu	Název	Popis
Digital Input	DI_HWZ1Down	Jednotka HZW 1 je v dolní poloze
Digital Input	DI_HWZ1Up	Jednotka HZW 1 je v horní poloze
Digital Input	DI_HWZ2Down	Jednotka HZW 2 je v dolní poloze
Digital Input	DI_HWZ2Up	Jednotka HZW 2 je v horní poloze
Digital Input	DI_Lift1Down	Jednotka Lift and Locate 1 je v dolní poloze
Digital Input	DI_Lift1Up	Jednotka Lift and Locate 1 je v horní poloze
Digital Input	DI_Lift2Down	Jednotka Lift and Locate 2 je v dolní poloze
Digital Input	DI_Lift2Up	Jednotka Lift and Locate 2 je v horní poloze
Digital Input	DI_Lift3Down	Jednotka Lift and Locate 3 je v dolní poloze
Digital Input	DI_Lift3Up	Jednotka Lift and Locate 3 je v horní poloze
Digital Input	DI_PaletHWZ1	Paleta je na jednotce HWZ 1
Digital Input	DI_PaletHWZ2	Paleta je na jednotce HWZ 2
Digital Input	DI_Stop1	Paleta je u Pallet Stopu 1
Digital Input	DI_Stop2	Paleta je u Pallet Stopu 2
Digital Input	DI_Stop3	Paleta je u Pallet Stopu 3
Digital Input	DI_Stop4	Paleta je u Pallet Stopu 4
Digital Output	DO_Dop1ON	Zapnutí dopravníku 1
Digital Output	DO_Dop2ON	Zapnutí dopravníku 2
Digital Output	DO_Dop3ON	Zapnutí dopravníku 3
Digital Output	DO_HWZ1_Shift	Posun palety z jednotky HWZ 1
Digital Output	DO_HWZ1Up	Zdvih jednotky HWZ 1
Digital Output	DO_HWZ2Up	Zdvih jednotky HWZ 2
Digital Output	DO_Lift1Up	Zdvih jednotky Lift and Locate 1
Digital Output	DO_Lift2Up	Zdvih jednotky Lift and Locate 2
Digital Output	DO_Lift3Up	Zdvih jednotky Lift and Locate 3
Digital Output	DO_Stop1GO	Odblokování Pallet Stopu 1
Digital Output	DO_Stop2GO	Odblokování Pallet Stopu 2
Digital Output	DO_Stop3GO	Odblokování Pallet Stopu 3
Digital Output	DO_Stop4GO	Odblokování Pallet Stopu 4

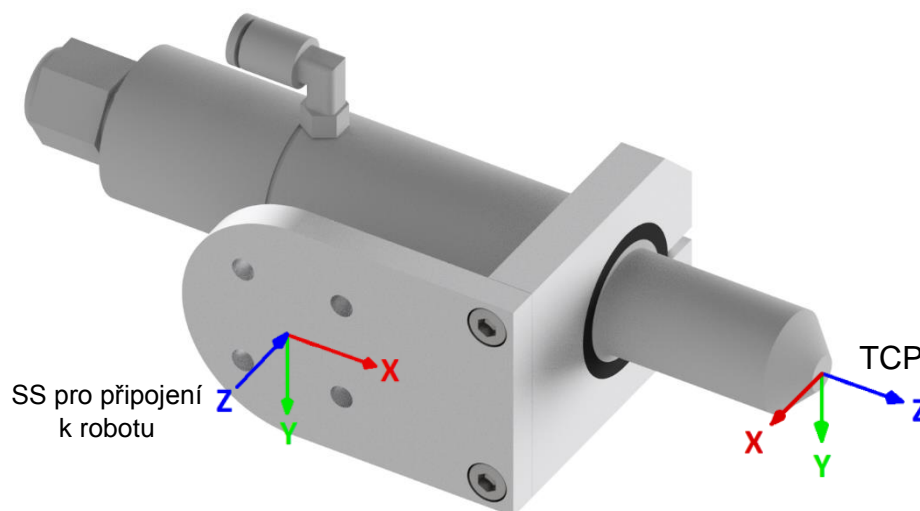
Roboty ABB umožňují uživateli definovat souřadný systém workobject, představující nulový bod pracoviště, ke kterému lze vztáhnout robotem prováděné operace. Se změnou jeho polohy tudíž dochází rovněž k přemístění vstažených robtargetů. V případě této práce je výhodné definovat workobject jako roh palety, který by byl na reálném pracovišti pouze přesně zaměřen. Každý robot má definován vlastní, staticky umístěný workobject v místě, kde zdvihací jednotka Lift and Locate zaaretuje paletu. Robot provádějící lepení má navíc další workobject spojený s čističem trysky. Operace lepení je tak vztažena k workobjectu „Wobj_R2_Pallet“, zatím co operace čištění trysky k „Wobj_R2_ApplicCleaner“.



Obr. 62) Workobjecty pracoviště

6.2.2 Plazma

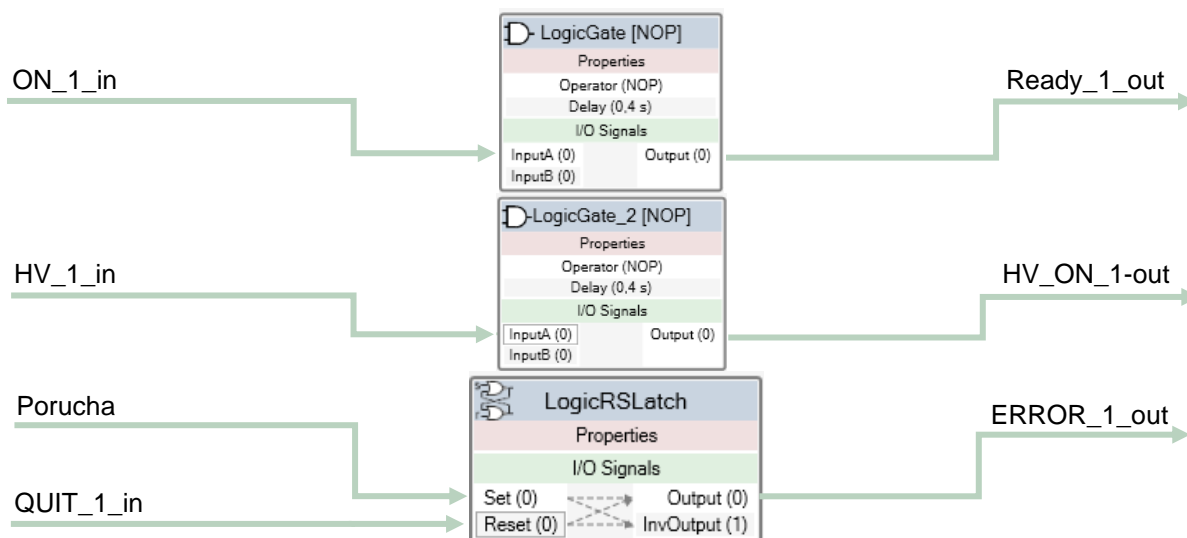
Pro definici vlastního nástroje robotu slouží v RobotStudiu prvek Create Tool. Zde je nejdříve vybrán 3D model nástroje a zadány jeho parametry, což jsou hmotnost (1 kg) a poloha těžiště v karézských souřadnicích vycházejících z místa připojení nástroje k robotu ($X_T=4,75$ mm, $Y_T= 0$, $Z_T=38,93$ mm). Poté je definován souřadnicový systém nástroje TCP, ke kterému jsou vztaženy všechny robotem prováděné operace (Obr. 63).



Obr. 63) Souřadné systémy koncového efektoru

System atmosférické plazmy je z kontroléru ovládán pouze pomocí I/O, které přijímá PLC Easy Control, a to následně ovládá proudový zdroj. Řídící signály jsou definovány výrobcem a jsou uvedeny v Tabulka 10. V použité konfiguraci jsou využívány pouze tři digitální vstupy a výstupy. Pro zapnutí plazmy je nutné sepnout nejdříve signál „ON_1_in“. Po obdržení zpětné vazby signálem „Ready_1_Out“ lze spustit plazmu digitálním signálem „HV_1_in“. Pokud PLC indikuje poruchu, aktivuje signál „ERROR_1_out“. Po vyřešení poruchy aktivuje robotický kontrolér signál „QUIT_1_in“, čímž potvrdí vyřešení poruchy.

V simulaci jsou pro zpětnou vazbu od zapínacích signálů použity pouze bloky s časovým zpožděním. Dále je definován vstupní signál Porucha, který lze ručně ovládat. Skrze klopný RS obvod lze nastavit poruchu uvnitř plazmového systému a pomocí signálu „QUIT_1_in“ ji resetovat, čímž je simulováno reálné chování (Obr. 64).

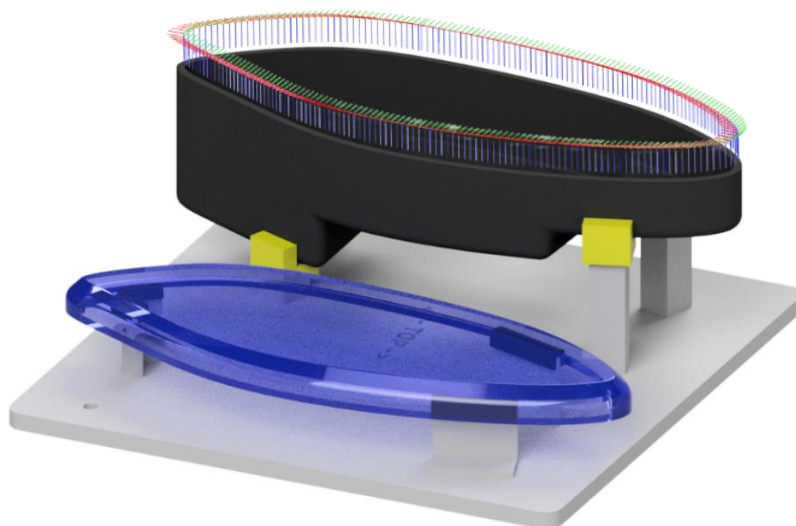


Obr. 64) Simulace atmosférické plazmy

Tabulka 10) Signály PLC plazmového systému

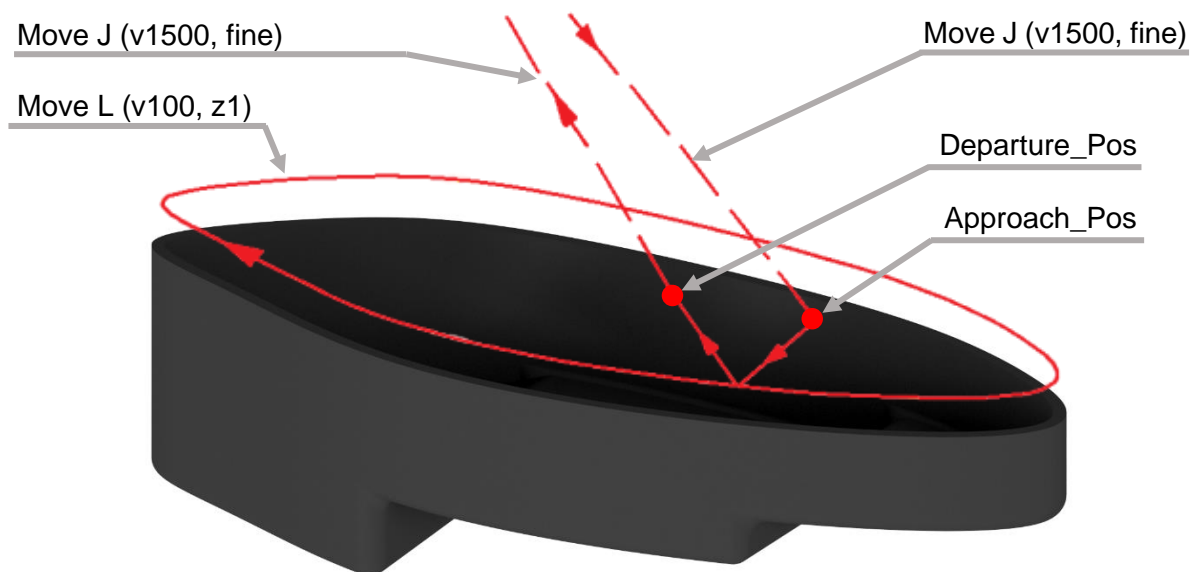
Typ signálu	Název	Popis
Digital Input	ON_1-in	Slouží k aktivaci proudového zdroje
Digital Input	HV_1-in	Pokud je aktivovaný proudový zdroj, sepne plazmu
Digital Input	QUIT_1-in	Potvrzení poruchy proudového zdroje
Digital Input	ON_2-in	Slouží k aktivaci proudového zdroje 2
Digital Input	HV_2-in	Pokud je aktivovaný proudový zdroj 2, sepne plazmu
Digital Input	QUIT_2-in	Potvrzení poruchy proudového zdroje 2
Analog Input	AI SFAB 1	Aktuální průtok plynu průtokoměru 1
Analog Input	AI SFAB 2	Aktuální průtok plynu průtokoměru 2
Digital Output	READY_1-out	Zpětná vazba o aktivaci proudového zdroje
Digital Output	HV_ON_1-out	Zpětná vazba o spuštění plazmy
Digital Output	ERROR_1-out	Indikace poruchy proudového zdroje
Digital Output	READY_2-out	Zpětná vazba o aktivaci proudového zdroje 2
Digital Output	HV_ON_2-out	Zpětná vazba o spuštění plazmy 2
Digital Output	ERROR_2-out	Indikace poruchy proudového zdroje 2

Aby pohyby robotu přesně odpovídaly tvaru drážky světloometu, je trajektorie vygenerována s pomocí funkce AutoPath obsažené v RobotStudiu. Zde je vybrána obvodová hrana a následně vybrána metoda aproximace křivky. V tomto případě je zvolena aproximace body s konstantními vzdálenostmi 5 mm. Targety jsou vygenerovány s osou x tečně ke křivce, a lze je tudíž jednoduše přesunout přesně do středu drážky světloometu. U plazmové trysky nezáleží na jejím natočení okolo osy z (TCP), a proto je všem targetům přidělena stejná orientace. Dále jsou posunuty 10 mm od povrchu drážky, což je pracovní vzdálenost plazmy předepsaná výrobcem (Obr. 65).



Obr. 65) Vygenerované robtargety

Výsledná trajektorie v operaci „PlasmaTreatment“ je složena z lineárních pohybů mezi jednotlivými body. Aby došlo k vyhlazení křivky, je u každého targetu nastavena zóna 1 mm. Rychlost pohybu 100 mm/s odpovídá standardním podmínkám, nicméně na reálném pracovišti by bylo nutné upravit rychlost podle konkrétních dosahovaných výsledků předúpravy. Dráha obsahuje nájezdový (Approach_pos) a výjezdový bod (Departure_pos), do kterých robot najíždí pohybem Move J (Point-to-point) a ve kterých dochází k vypnutí a zapnutí plazmové trysky. Konečný čas operace je 17 sekund.



Obr. 66) Výsledná dráhaha robotu

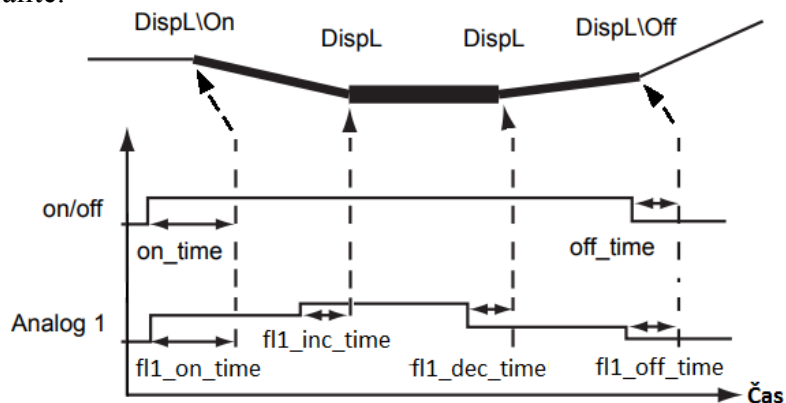
6.2.3 Lepení

Speciálně pro robotické dávkování lze do RobotStudia doinstalovat Dispensing PowerPack obsahující rozšiřující funkce a knihovnu s komponentami IDFP. Jeho spuštění není možné bez instalace softwarových doplňků (641-1 RW Dispense, 901-1 DispensePac Support) do kontroléru, který bude dávkovací systém řídit (dovybaven musí být i reálný kontrolér). Díky dopňkům má kontrolér již předdefinované řídicí signály pro ovládání dávkování (Tabulka 11).

Tabulka 11) Signály kontroléru 2 pro ovládání dávkovacího systému

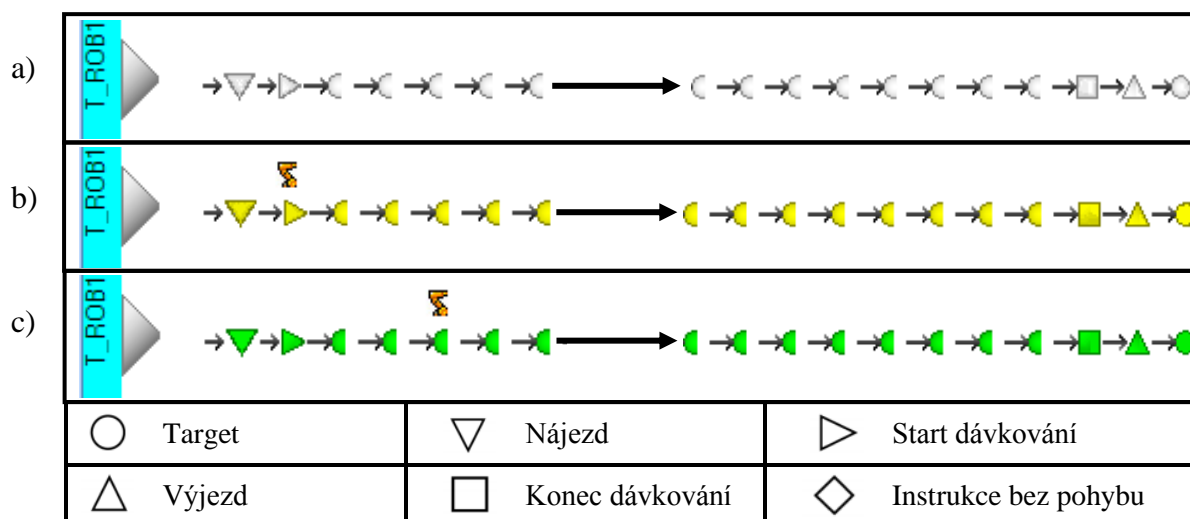
Typ signálu	Název	Popis
Digital Output	doEqu1Gun1	Otevření / zavření pistole 1
Digital Output	doEqu1Gun2	Otevření / zavření pistole 2 (pokud je použita)
Digital Output	doEqu1Gun3	Otevření / zavření pistole 3 (pokud je použita)
Digital Output	doEqu1Gun4	Otevření / zavření pistole 4 (pokud je použita)
Digital Output	doEqu1Gun5	Otevření / zavření pistole 5 (pokud je použita)
Output group	goEqu1Guns	Aktivace signálů všech pistolí pro Equipment 1
Digital Output	doEqu1Active	Pozitivní hodnota indikuje aktivní proces dávkování
Digital Output	doEqu1Err	Pozitivní při interní chybě dávkování
Digital Output	doEqu1OvrSpd	Indikuje, že vypočtené hodnoty pro jeden analogový výstup překračují logické maximum
Analog Output	aoEqu1F1	Průtok 1 (Flow1)
Analog Output	aoEqu1F2	Průtok 2 (Flow2)
Output group	goEqu1SwitchNo	Lze použít pro přepnutí čísla programu daného Equipment
Digital Output	doBwdOnPath	Signál pro funkci bwd on path
Digital Input	diBwdOnPath	Signál pro funkci bwd on path

V prostředí powerpacku lze vytvořit Workobject a definovat Tooldata. Workobject „Wobj_R2_Pallet“ byl již dopředu vytvořen a Tooldata byla nahrazena společně s importovaným aplikátorem, který je již v knihovně obsažen jako robotický nástroj. Dále jsou vytvořena Beaddata s názvem „Headlight bead“, kde je specifikován průtok, jeho závislost na rychlosti pohybu, vybraný aplikátor a dávkovací vybavení. V systémovém modulu „DPUSER“ jsou nastavena Equipdata obsahující údaje o načasování, vypnutí a zapnutí dávkování v závislosti na dráze (Obr. 67), dále rychlosti dávkování a maximální možná zrychlení. Parametry jsou ponechány na výchozích hodnotách, jelikož jejich přesné nastavení vyžaduje odzkoušení dávkování v realitě.



Obr. 67) Equipdata parametry [63]

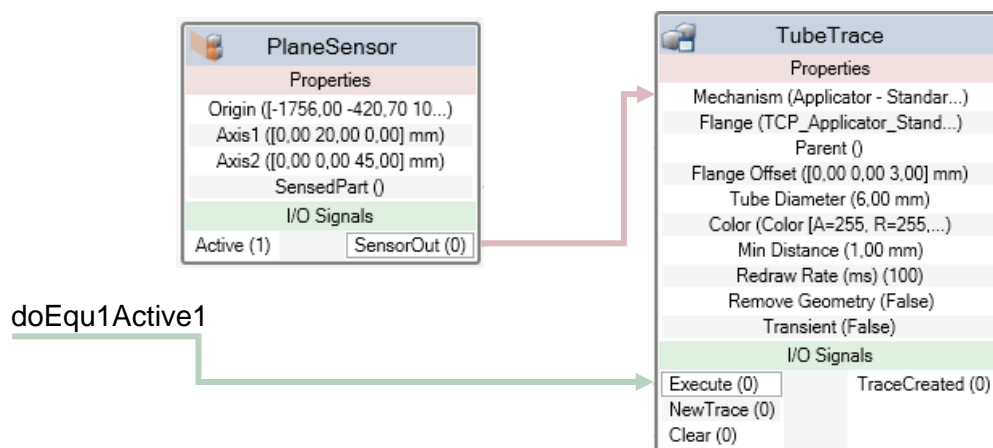
Po nastavení parametrů je vytvořen nový modul a nová procedura zobrazená v okně Path View. Ještě před vytvořením trajektorie lepení je v šabloně „DispDefault“ nastavena rychlost na v60, zóna na z1 a beaddata na „Headlight bead“. Ostatní hodnoty jsou ponechány ve výchozím nastavení. K vytvoření trajektorie je použit příkaz Create Bead, kde je nastavena šablona, nástroj, workobject a použití Approach/Depart (dráhy nájezdu a výjezdu při lepení). K vygenerování dráhy je použita funkce Create targets from edge s pevnými rozestupy 5 mm mezi body. Výsledné body jsou zobrazeny v okně Path View, kde jsou jednotlivé instrukce odlišeny určitými tvary značek (Obr. 68 a).



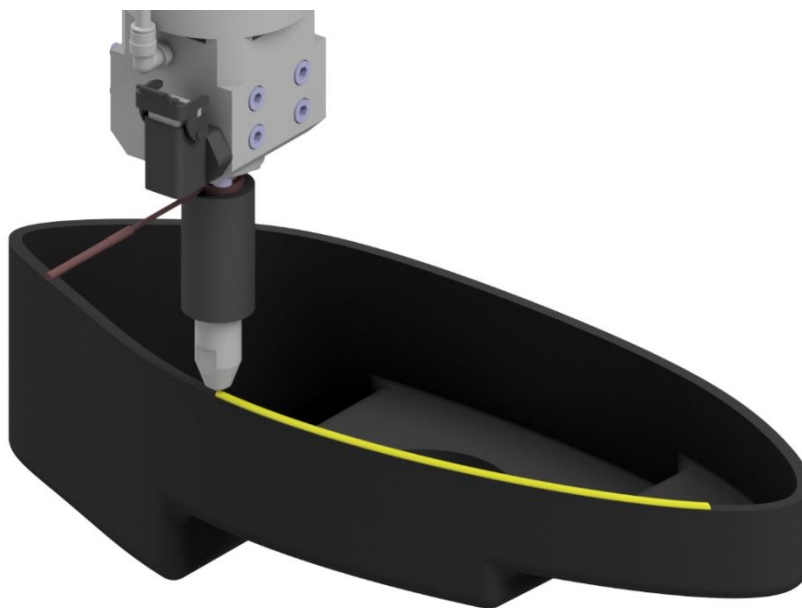
Obr. 68) Dispensing Powerpack - Path View

Housenka je standardního profilu Raupe a není tudíž nutné udržovat trysku aplikátoru v určité orientaci ke směru lepení. Všechny targety, obdobně jako u předúpravy plazmou, mají stejnou orientaci, jsou přesunuty do středu drážky a vysunuty 2,5 mm nad její povrch, přičemž tato vzdálenost by na reálném pracovišti musela být rovněž zkalibrována. Nakonec je zvolena vhodná konfigurace robotu v každém bodě. Pokud je nalezeno vhodné řešení, targety jsou žlutě zvýrazněny (Obr. 68 b). Je-li konfigurace ověřena, zvýraznění se změní na zelené (Obr. 68 c). Červeně jsou zvýrazněny targety, u kterých nelze najít řešení.

Aplikované lepidlo lze zviditelnit Smart componentou Tubetrace, kterou vytvoří stejnojmenné tlačítko v okně PathView (Obr.70). Ve vlastnostech komponenty je nutné nastavit Aplikátor jako Mechanism a jeho TCP jako Flange. Součást, na kterou je aplikováno lepidlo potom jako Parent, pro což je použit virtuální senzor snímající přítomnou paletu (Obr. 69).

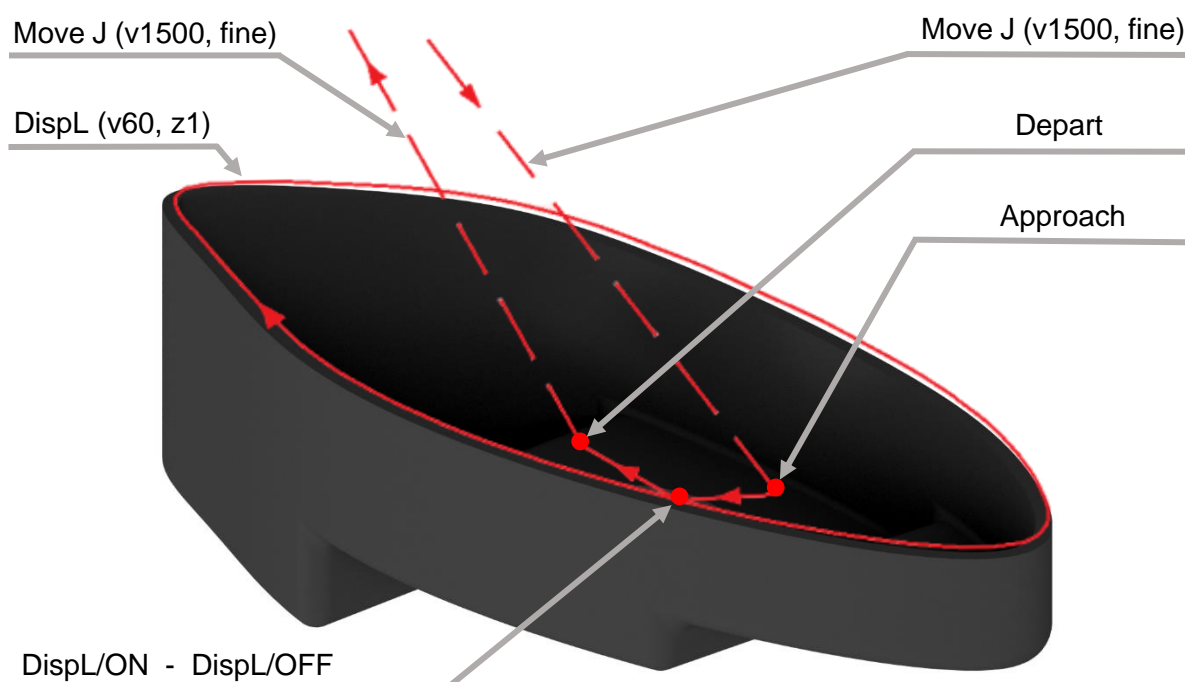


Obr. 69) Bloky pro vizualizaci lepidla



Obr.70) Vizualizace aplikace lepidla

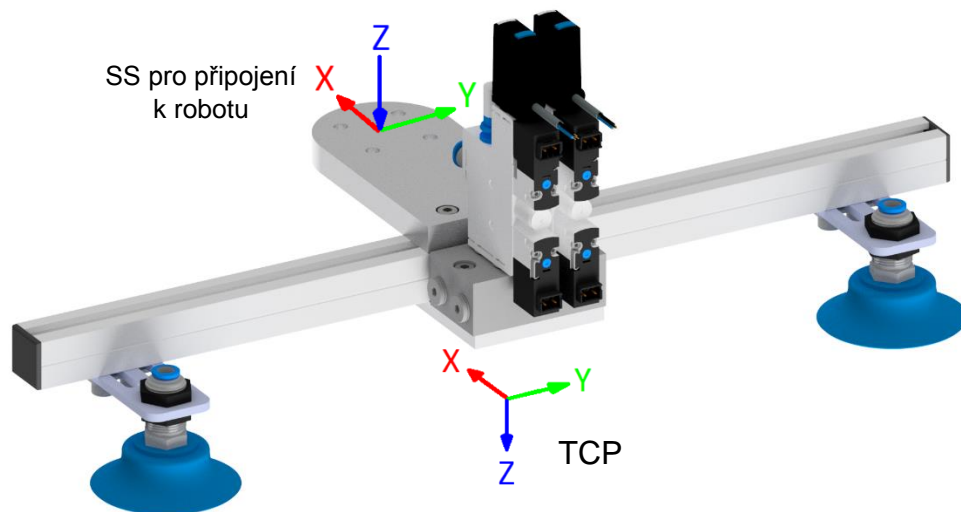
Instalací doplňků do kontroléru jsou přidány i nové pohybové instrukce, definované v modulu „DPBASE“. Konkrétně to jsou DispL, umožňující dávkování lineárním pohybem (ekvivalent MoveL) a DispC provádějící dávkování po kruhové trajektorii (ekvivalent MoveC). Instrukce MoveJ ekvivalentní instrukci nemá, jelikož se jedná o pohyb Point-to-Point, u kterého není přesně definovaná trajektorie a nemá tudíž při dávkování využití. Výsledná trajektorie v operaci „Application“ (Obr. 71) je tvořena instrukcemi DispL, opět se zónou z1. Nájezdový a výjezdový bod jsou vygenerovány automaticky dle nastavení šablony v Powerpacu. Výsledný čas operace je 21 sekund. Robot po každém lepení provádí ještě další operaci, a to čištění trysky. Operace se skládá pouze z lineárního pohybu, kterým robot najede do čističe, kde vyčká 2 sekundy, než je tryska vyčištěna.



Obr. 71) Výsledná dráha robotu

6.2.4 Montáž skla

Koncový efektor pro montáž skla byl opět vytvořen v modulu Create Tool. Parametry byly určeny na základě jeho CAD modelu – hmotnost 0,8 kg, poloha těžiště $X_T = -75,96$ mm, $Y_T = 0$ mm, $Z_T = 10,96$ mm.

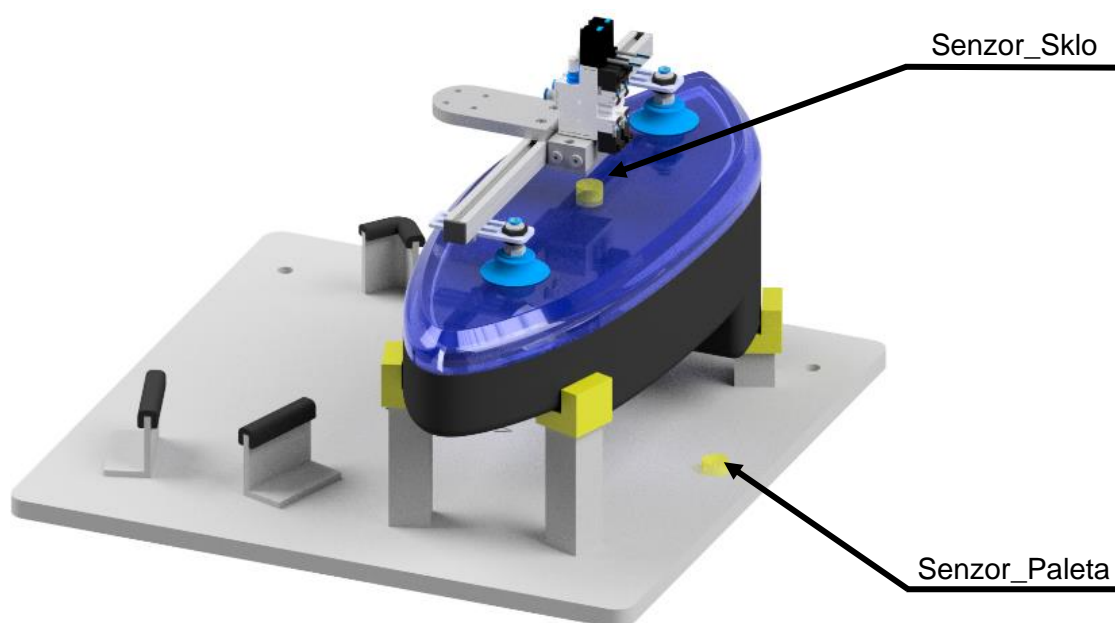


Obr. 72) Souřadnicové systémy podtlakového koncového efektoru

K ovládní podtlaku slouží dva vstupní signály. Jeden pro vytvoření podtlaku, druhý pro vyrovnání tlaku a použití vyfukovacího impulzu. Dále je definován jeden výstupní signál dávající informaci o vytvoření podtlaku (Tabulka 12).

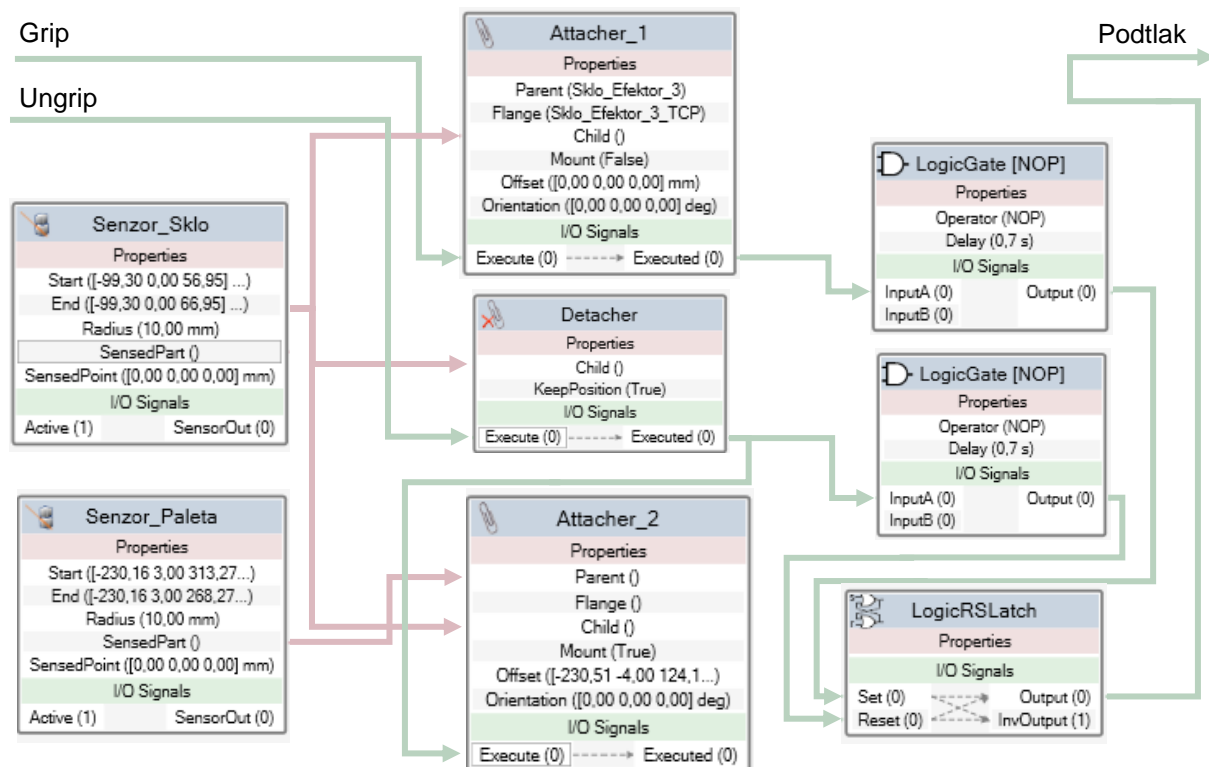
Tabulka 12) Signály Kontroléru 3 pro ovládní podtlakového koncového efektoru

Typ signálu	Název	Popis
Digital Output	DO_Grip	Vytvoření podtlaku
Digital Output	DO_Ungrip	Vyrovnání tlaku a vyfukovací impulz
Digital Input	DI_Podtl	Snímání přítomnosti podtlaku



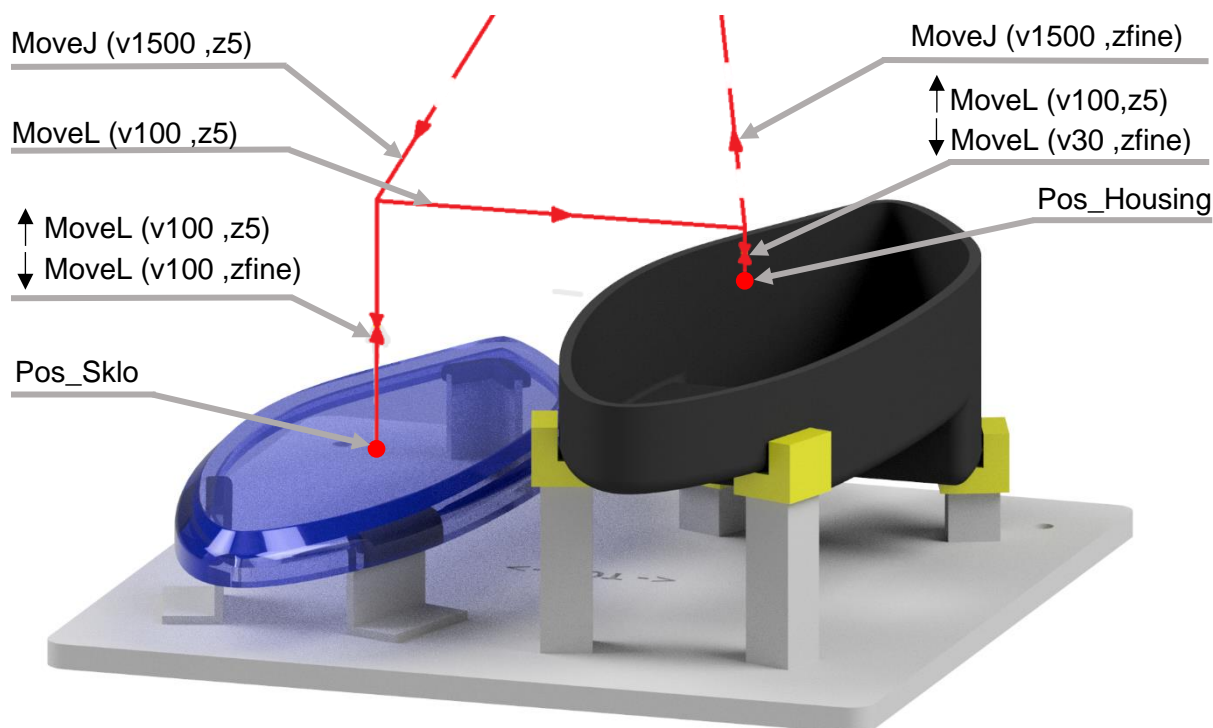
Obr. 73) Virtuální senzory koncového efektoru

Koncový efektor je definován jako SmartComponenta a přesun skla je proveden jeho vnitřní strukturou logických bloků (Obr. 74). Přivedením signálu Grip je aktivován blok Attacher, kterým se ke koncovému efektoru připojí krycí sklo, detekované senzorem „Senzor_sklo“ (Obr. 73). Pokud blok provede připojení, je s časovým zpožděním nastaven výstupní signál „Podtlak“ na kladnou hodnotu. Důležitý detail tkví právě ve způsobu nastavování výstupního signálu, jelikož pokud nedojde k připojení (např. sklo není senzorem detekováno), nedojde k vytvoření podtlaku, což přesně koresponduje s reálnými podmínkami. Po přemístění skla je nejprve odpojeno blokem Detacher od koncového efektoru, a poté je připojeno blokem Attacher_2 zpět k paletě, která je detekována druhým senzorem „Senzor_Paleta“. Výstupní signál „Podtlak“ je opět deaktivován s časovou prodlevou.



Obr. 74) Vnitřní struktura bloků koncového efektoru

Výsledná trajektorie v operaci „Assembly“ spočívá v najetí lineárním pohybem na pozici pro odběr skla (Pos_Sklo), kde robot vyčká na pozitivní signál o vytvoření podtlaku. Poté je sklo lineárními pohyby přesunuto na pozici, kde zapadne do drážky tělesa světlometu (Pos_Housing). Zde robot drží dvě sekundy pozici, následně je vyrovnán tlak a použit vyfukovací impulz (Obr. 75). Nakonec se robot vrací do domovské pozice. Celkový čas operace je 12 sekund.



Obr. 75) Výsledná dráha robotu

6.2.5 Ostatní zařízení

Do simulace je navíc vložena Smart Componenta simulující tlačítko Emergency stop. Tlačítko může být spuštěno uživatelem v záložce signálů Station Signals. Před uvedením zařízení zpět do provozu je nutné vrátit signál zpět na původní hodnotu, což nahrazuje chování reálného tlačítka, které musí být stejně tak nejdříve vráceno do původní polohy. Při vrácení signálu na původní hodnotu dojde rovněž k odstranění všech palet, které jsou zrovna na pracovišti.

Další SmartComponentou je zámek servisního vchodu SafeLock. Díky němu je umožněn vstup na pracoviště pouze, pokud je vyslán signál k jeho odemčení. Digitální signál pro otevření je při uzamčeném zámku nastaven na nulovou hodnotu z důvodů bezpečnostních opatření. Při otevření jsou rovněž deaktivovány signály Autostop, díky čemuž není možné zapnout pohony robotů v automatickém režimu.

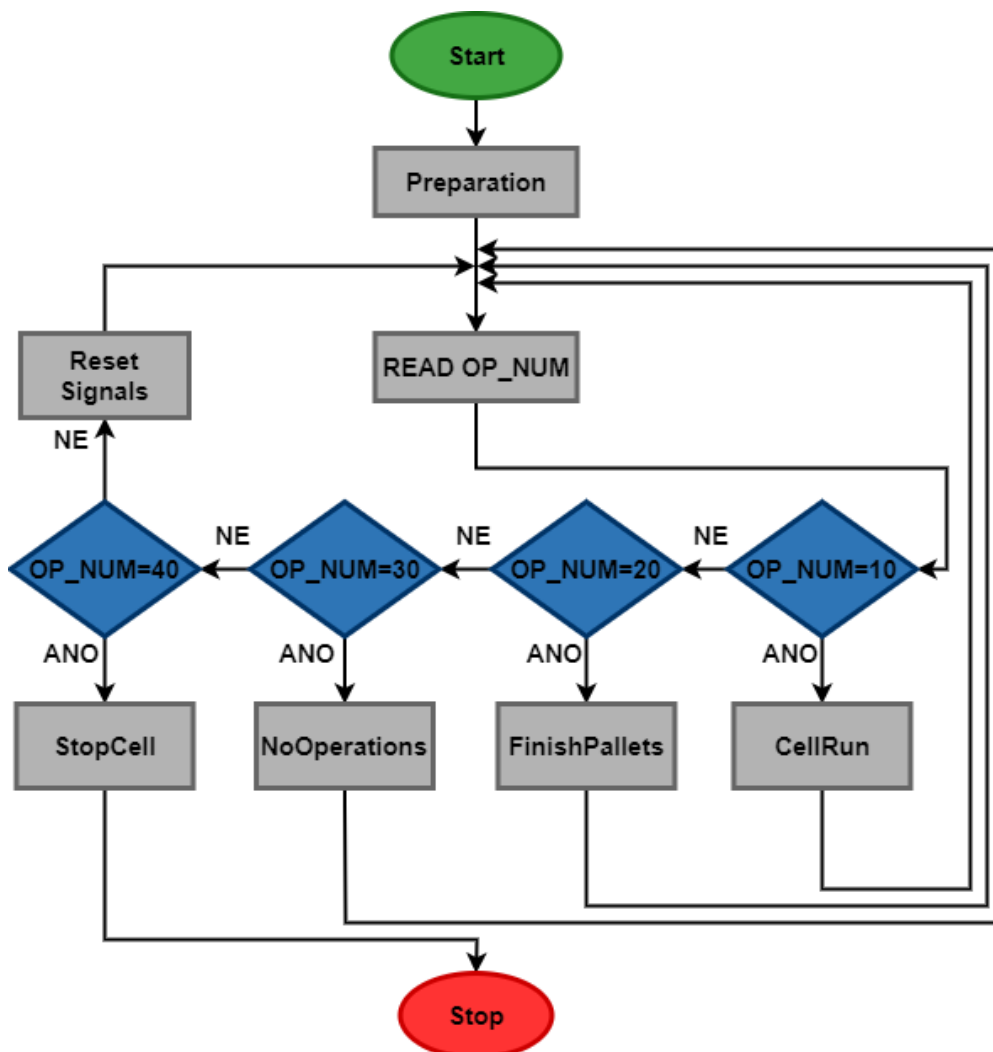
V záložce Station Signals jsou všechny signály ovládané uživatelem v průběhu simulace. Je zde již zmíněný Emergency stop, dále signál pro vytvoření nové palety, signál pro smazání všech palet, které jsou zrovna na pracovišti a signál pro automatické generování nových palet v intervalu pět sekund.

6.3 Tvorba programu

Jelikož je pracoviště řízeno robotickým kontrolérem, je řídicí program vytvořen v jazyku RAPID. Jedná se o vysokoúrovňový textový programovací jazyk používaný v robotických systémech firmy ABB. Jeho použití usnadňuje editor pro tvorbu kódu integrovaný přímo v RobotStudios. Všechny vytvořené trajektorie, robtargety a workobjecty jsou synchronizovány do RAPIDU v příslušném kontroléru, kde je lze následně editovat v textové podobě.

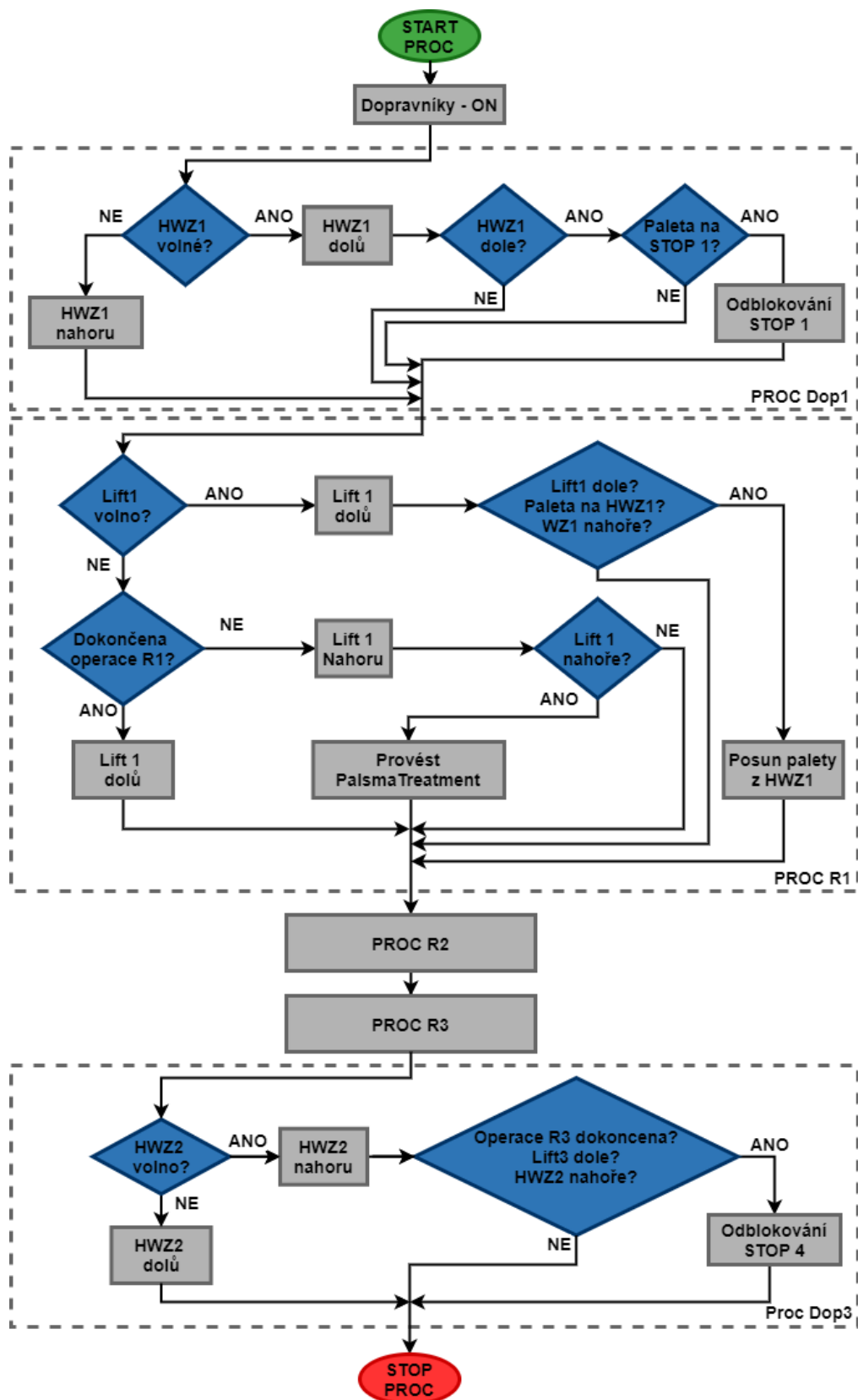
6.3.1 Kontrolér 1 (Master)

Tento kontrolér se stará o chod celého pracoviště. Pracoviště je ovládáno z uživatelského rozhraní zakomponovaného přímo ve Flexpendantu (kapitola 6.3.4). Po startu hlavní rutiny main (Obr. 76) dojde k provedení procedury „Preparation“ (Obr. 78), následuje čtení proměnné „OP_NUM“, podle které je vybrána jedna ze čtyř možných procedur. Pokud výběr neodpovídá žádné vybrané variantě, jsou všechny signály resetovány a pracoviště zůstává ve výchozím stavu. Všechny procedury kromě „StopCell“ vracejí program zpět na čtení proměnné „OP_NUM“ a způsobují tím jeho cyklické opakování. Procedura „StopCell“ provede resetování všech signálů následované zastavením programu kontroléru 1.



Obr. 76) Vývojový diagram – main Kontrolér 1 (MASTER)

Nejdůležitější procedurou umožňující chod pracoviště je „CellRun“. Při jejím startu jsou zapnuty všechny dopravníky a následně jsou vyhodnocovány signály z jednotlivých úseků dopravníku, čímž je řízen pohyb palet. Vyhodnocované úseky jsou přitom programově rozděleny do jednotlivých procedur (Obr. 77).

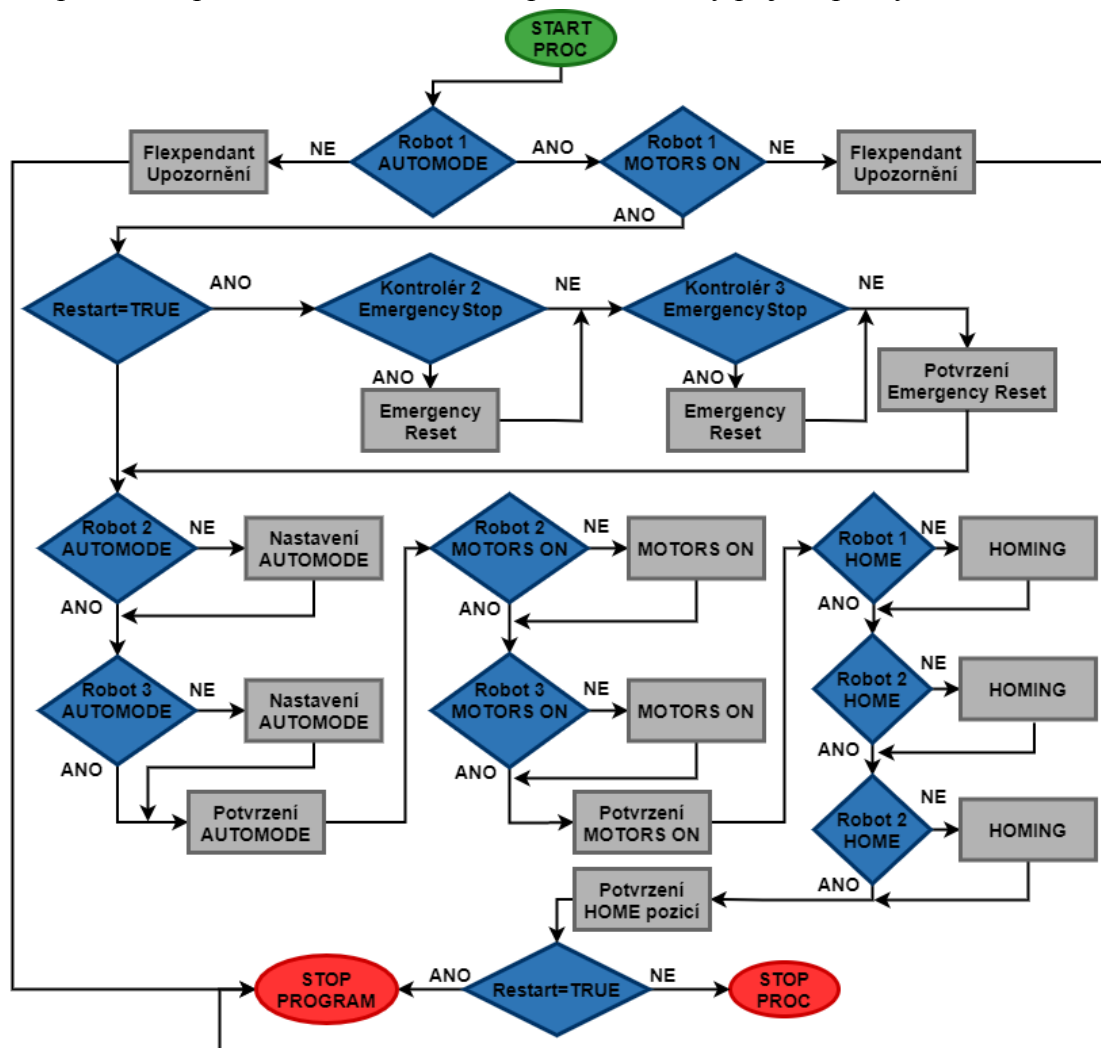


Obr. 77) Principiální vývojový diagram - procedura „CellRun“

První procedura „Dop1“ ovládá zdvihací jednotku HWZ1 a příjezdy palet na ní. Pokud je HWZ1 obsazena paletou, je zdvihnuta a čeká na pokyn k odsunutí palety. Pokud je HWZ1 neobsazena, je nastavena dolní poloha. Je-li zároveň na PalletStopu1 přítomna paleta, je PalletStop1 odblokován a dochází k přesunu palety na zdvihací jednotku.

Jako další je vyhodnocováno stanoviště s jednotkou Lift1, kde robot 1 provádí operaci „PlasmaTreatment“ (předúprava povrchu plazmou). Pokud je Lift1 neobsazený paletou, je nastavena jeho dolní poloha. Je-li pozitivní signál o dolní poloze, zároveň je jednotka HWZ1 v horní poloze a je obsazena paletou, je dán povel k posunu palety z HWZ1. Za stavu, kdy je jednotka Lift1 obsazena a robotická operace je již provedena, je nastavena dolní poloha a paleta čeká na další přesun. Není-li operace provedena, je nastavena naopak horní poloha, kde dojde k aretaci palety a následně je dán pokyn k provedení operace „PlasmaTreatment“. Informace o provedení operace je ukládána do proměnné „R1_Finished“, která je nastavena na „TRUE“ při dokončení operace a na „FALSE“ při odjezdu palety ze stanoviště.

Principy následujících procedur „R2“ a „R3“ jsou totožné s „R1“, pouze jsou vyhodnocovány signály z následujících Palletstopů a zdvihacích jednotek. Jako poslední je provedena procedura „Dop3“ ovládající zdvihací jednotku HWZ2. Pokud je HWZ2 obsazena, je nastavena dolní poloha. Jakmile dosedne paleta na dopravník 3, je okamžitě uvedena do pohybu a opouští jednotku. Je-li HWZ2 neobsazena, je nastavena horní poloha, kde čeká na splnění podmínek pro odblokování PalletStopu 4 a následný příjezd palety.



Obr. 78) Principiální vývojový diagram - procedura „Preparation“

Procedura „*FinishPallets*“ je téměř totožná s „*CellRun*“, rozdíl je pouze v ovládní PalletStop1, který zůstává permanentně zablokovaný, čímž brání přísunu dalších palet na pracoviště. Všechny palety nacházející se v dané chvíli uvnitř buňky budou tedy dokončeny, ovšem postupně dojde k vyprázdnění pracoviště.

„*NoOperations*“ slouží pro volný průjezd palet skrze pracoviště, bez všech robotických operací. Vjezd nových palet je přitom bráněno stejně jako v případě „*FinishPallets*“. Pro skutečné pracoviště by bylo možné program upravit, jelikož v simulaci se nevytvářejí fronty z palet akumulujících se za sebe. V realitě by tedy stačilo pouze trvale odblokovat PalletStopy 2 a 3. Nicméně i tato varianta by byla přijatelná a měla by minimální vliv na rychlost odbavení palet. Tuto procedu lze zvolit, i pokud roboty zrovna provádějí operaci na paletách. Program je ošetřen tak, aby byly všechny operace nejprve dokončeny, a teprve poté byly palety odsunuty.

Procedura „*Preparation*“ (Obr. 78) je umístěna na začátek hlavní rutiny main, a je provedena pouze jednou při startu programu. Jejím úkolem je zkontrolovat, zda je robot v automatickém režimu a zda má zapnuté motory. Pokud nejsou podmínky splněny, je program zastaven a na flexpendantu robotu je zobrazeno upozornění. Je-li kontrola úspěšná, je tato kontrola provedena i u dvou zbývajících robotů, u kterých již lze programově nastavit požadované stavy. Nakonec je provedena kontrola domovské pozice všech robotů, které jsou případně do této pozice přesunuty. Popisovaná procedura má ovšem dvě funkce - je provedena vždy při startu programu a také slouží jako Restart pracoviště po jeho neočekávaném zastavení (např. Emergency Stop). V tomto případě je nastavena proměnná „*Restart*“ na „*TRUE*“, díky čemuž může být v proceduře proveden navíc Emergency Reset dvou podřízených kontrolérů a s koncem procedury končí i běh celého programu.

Každý robot má vytvořenou proceduru „*Homing*“, která slouží k nastavení domovské pozice robotu. Domovská pozice je zadefinována jako jointtarget, tedy specifikována hodnotami natočení jednotlivých kloubů robotu. Snímání této polohy je provedeno zavedením worldzóny tvaru joint space, kde je nastavena přípustná odchylka od zadaného natočení kloubů. Pokud se robot nachází v intervalu hodnot, je nastaven digitální signál „*DO_Home*“ na pozitivní hodnotu. V proceduře „*Homing*“ je nejprve zjištěna aktuální poloha robotu. Pokud je tato poloha méně než 250 mm v ose z souřadného systému „*Wobj_R1_Pallet*“ (prostor, kde se pohybuje paleta), je proveden lineární pohyb v ose z o 50 mm nahoru, a poté je robot přesunut do domovské pozice. Jeli aktuální pozice nad tímto prostorem, je přesunut do domovské pozice rovnou.

```

PROC Homing()

    CurrentPos:= CROBT(\Tool:=Plazma_Efektor_TCP\Wobj:=Wobj_R1_Pallet);

    IF CurrentPos.trans.z<250 THEN
        MoveL Offs(CurrentPos,0,0,50),v100,z10,Plazma_Efektor_TCP\Wobj:=Wobj_R1_Pallet;
    ENDIF

    MoveAbsJ Pos_Home,v150,fine,Plazma_Efektor_TCP;

ENDPROC

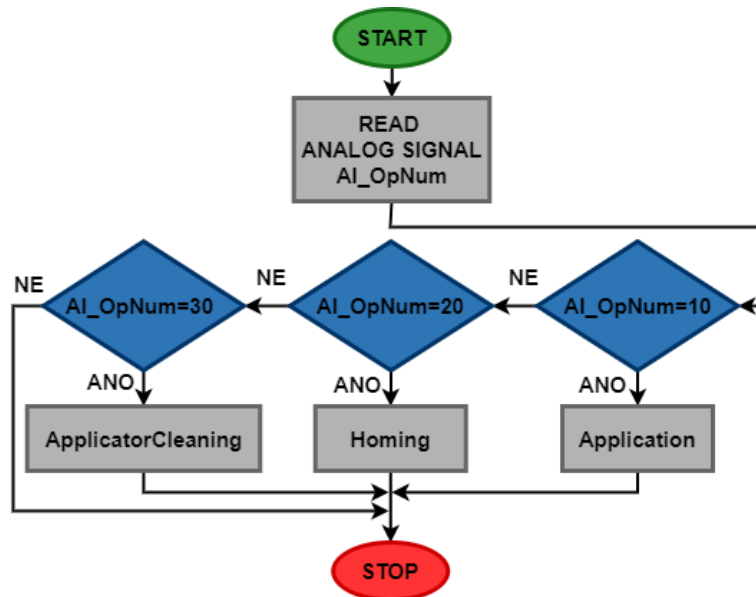
```

Obr. 79) Procedura „*Homing*“ robotu 1

6.3.2 Kontrolér 2

Rutina main kontroléru 2 začíná načtením hodnoty analogového vstupu „*AI_OpNum*“. Podle té je rozhodnuto, která procedura bude provedena. Po provedení kterékoliv procedury je program zastaven.

Procedura „*Application*“ provede aplikaci lepidla, „*Homing*“ stejně jako u kontroléru 1 (Obr. 79) nastaví domovskou pozici robotu a „*ApplicatorCleaning*“ slouží k vyčištění aplikátoru robotu. Tato procedura je obsažena rovněž i v „*Application*“, jelikož robot provádí vyčištění trysky po každém lepení, nicméně může nastat stav, kdy je třeba vykonat pouze čištění.



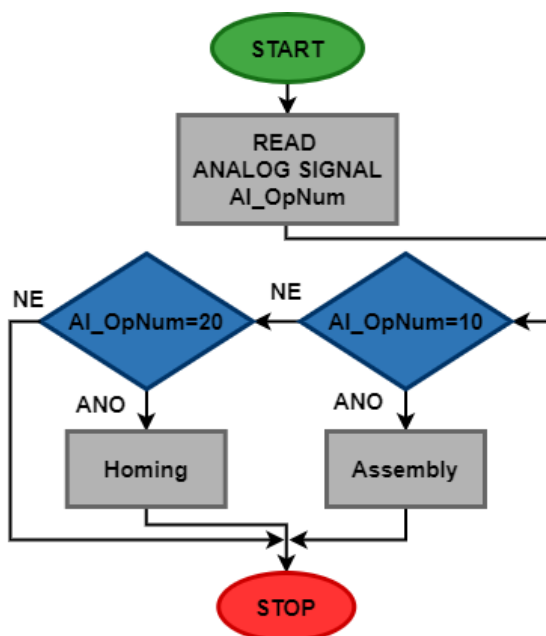
Obr. 80) Vývojový diagram – main Kontrolér 2 (SLAVE)

Aby mohl Master spouštět program kontroléru 2 a dostávat informace o jeho stavu, jsou defiovány systémové vstupy a výstupy (System inputs and outputs). Jedná se o digitální signál, kterým je v kontroléru přiřazena určitá funkce. Program lze spustit z nadřazeného zařízení signálem „*DI_R2OpStart*“ s funkcí „*Start at Main*“. Pokud je tento signál aktivován, je vždy od začátku spuštěna rutina main. Další systémové vstupy jsou použity pro zapnutí motorů („*DI_MOTORS_ON*“), EmergencyStop reset („*DI_EmerReset*“) a také pro případný stop programu („*DI_Controller2Stop*“). Naopak pro podávání informací nadřazenému zařízení jsou použity systémové výstupy udávající zda je robot v automatickém režimu („*DO_AUTO_ON*“), zda jsou zapnuté motory („*DO_Motors_State*“), zda je zrovna vykonáván program („*DO_CycleON*“), nebo zda byl aktivován EmergencyStop („*DO_R2_EmersState*“).

Operace jsou voleny kontrolérem 1 (Master). Ten nejprve nastaví analogový signál na požadovanou hodnotu, a poté aktivuje digitální signál pro start programu kontroléru 2. Pokud je zvolena rutina „*Homing*“ nebo „*ApplicatorCleaning*“, je program ukončen. Procedura „*Application*“ vyžaduje podání zpětné vazby o jejím provedení. Před koncem procedury je aktivován signál „*DO_R2_OpFinished*“ a následně program čeká na potvrzení přijetí od nadřazeného zařízení. Master po přijetí signálu uloží stav do proměnné „*R2_OpFinished*“ (hodnota „*TRUE*“) a dále pracuje pouze s touto proměnnou. Aktivací signálu „*DO_R2_OpReset*“ je umožněno kontroléru 2 dokončit proceduru a ukončit tak program. Proměnná „*R2_OpFinished*“ v kontroléru 1 je nastavena na „*FALSE*“ při odjetí palety, stejně jako je tomu v případě provádění operace robotem 1.

6.3.3 Kontrolér 3

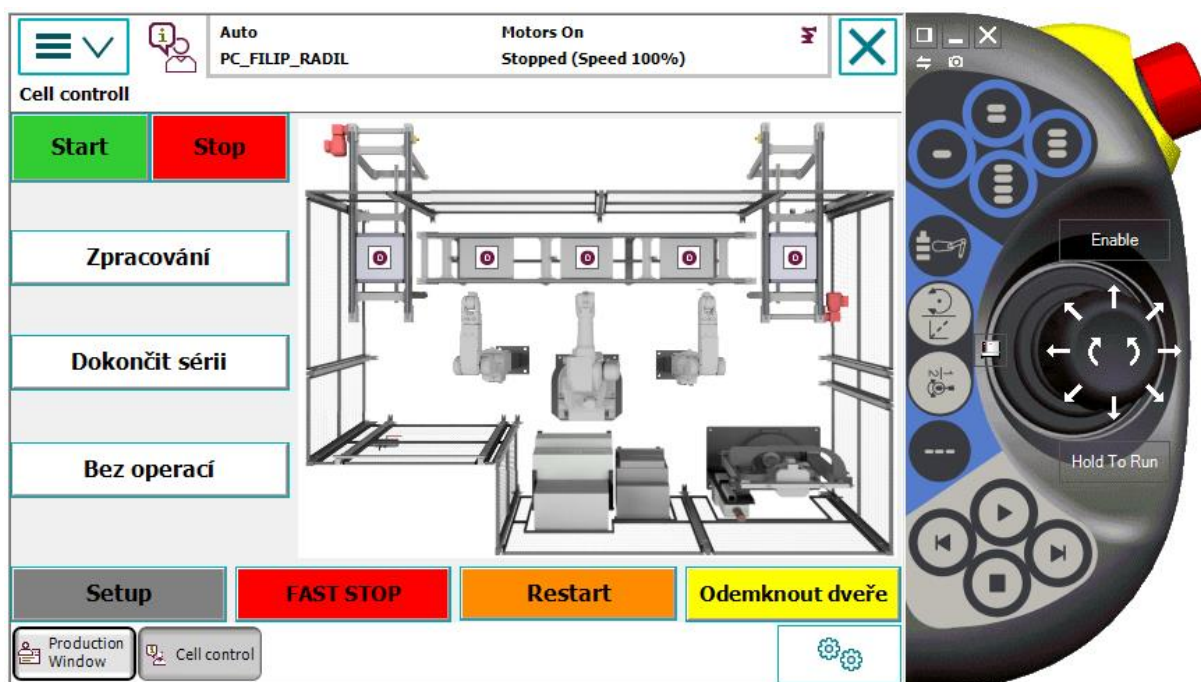
Hlavní rutina main kontroléru 3 (Obr. 81) je principiálně totožná s kontrolérem 2. Opět je pomocí analogového signálu zvolena jedna procedura. Tentokrát jsou na výběr dvě, přičemž „Assembly“ je hlavní operace provádějící montáž krycího skla. Procedura „Homing“ slouží, stejně jako i u dvou dalších kontrolérů k nastavení domovské pozice. Komunikace s nadřazeným řídicím systémem je rovněž totožná s kontrolérem 2.



Obr. 81) Vývojový diagram – main Kontrolér 3 (SLAVE)

6.3.4 Uživatelské rozhraní

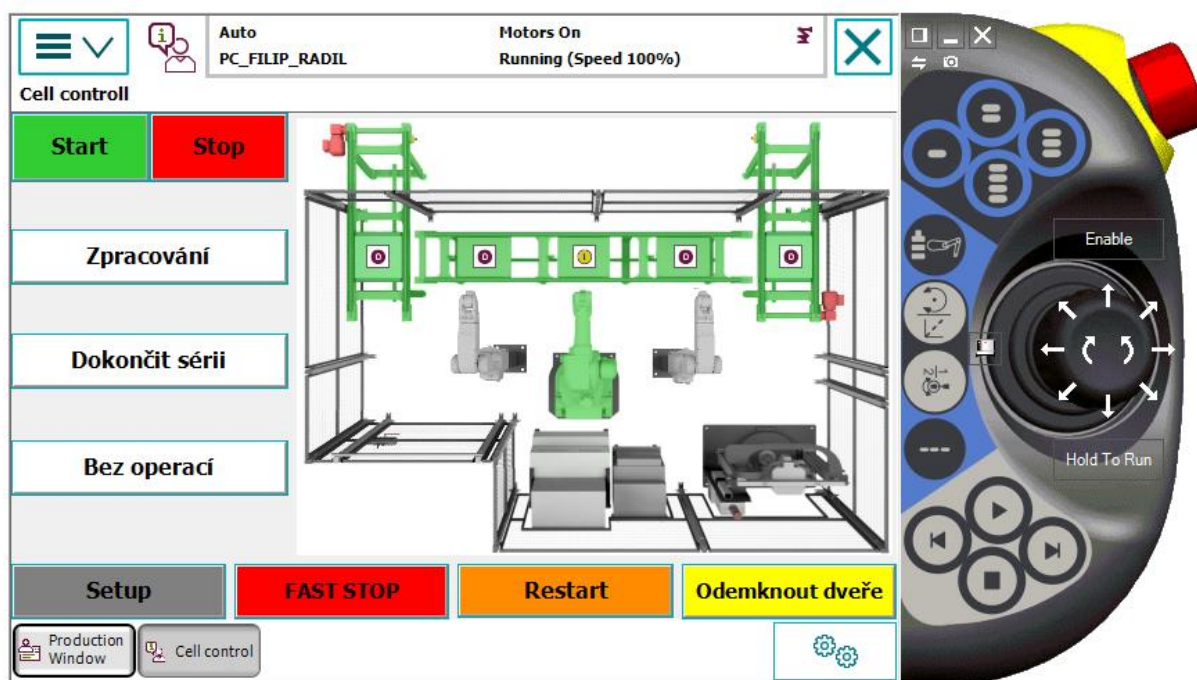
Pracoviště je ovládáno skrze uživatelské rozhraní, integrované přímo do robotického Flexpendantu (Kontrolér 1 - Master). K jeho vytvoření byla použita aplikace ScreenMaker, která je součástí RobotStudia.



Obr. 82) Uživatelské rozhraní – hlavní obrazovka

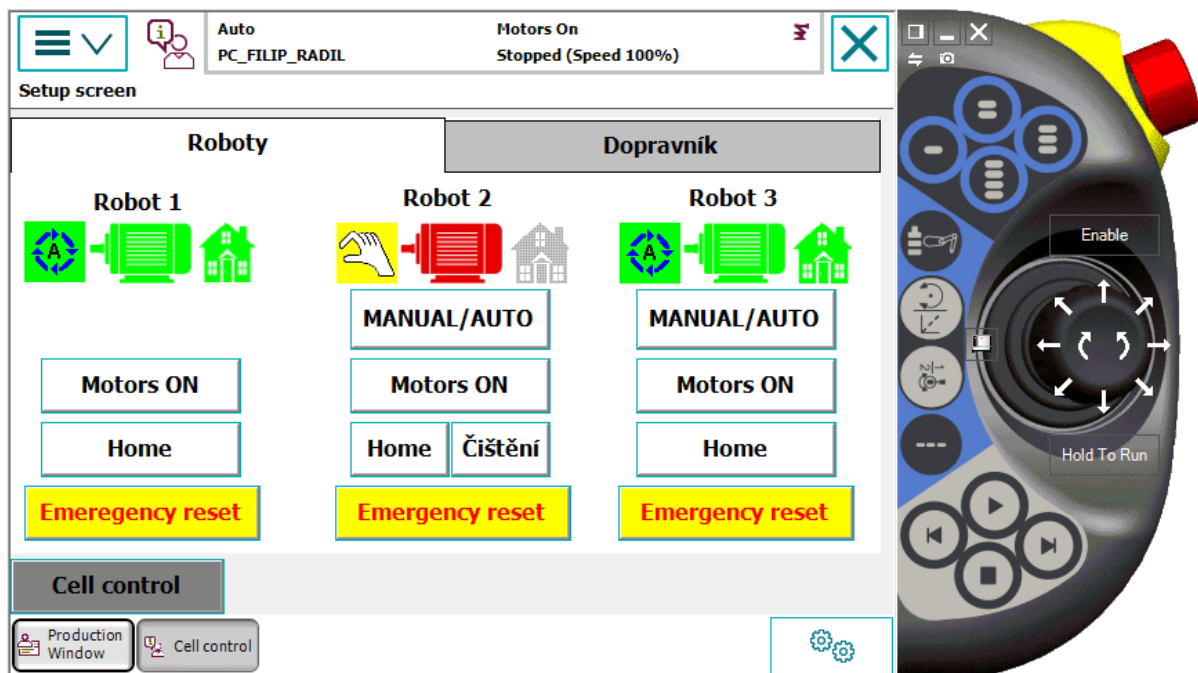
Hlavní obrazovka (Obr. 82) obsahuje vizualizaci buňky se zvýrazňováním aktivních zařízení. Zařízení, která právě vykonávají určitou činnost, jsou zvýrazněna zeleně a na dopravníku jsou kontrolky dávající informaci o přítomnosti palety. Obr. 83 znázorňuje příklad, kdy jsou zapnuté všechny dopravníky a robot 2 provádí aplikaci lepidla.

Dále obrazovka obsahuje hlavní ovládací prvky určující režim pracoviště. Aby bylo možné ovládat funkce, jako např. spouštění programu, přímo z obrazovky, jsou pomocí Cross Connection provázány systémové vstupy a ovládané signály. Tlačítko „Start“ je tedy navázané na systémový vstup „Start at main“ a při jeho stisku je spuštěna rutina main vždy od začátku. Tlačítko „Zpracování“ zahájí proceduru „CellRun“ (kapitola 6.3.1), tedy normální běh pracoviště. Dalšími tlačítky jsou vybírány zbývající procedury, tedy „Dokončit sérii“ spustí „FinishPallets“, „Bez Operací“ spustí „NoOperations“ a „Stop“ spustí „StopCell“ (kapitola 6.3.1). Tlačítkem „FAST STOP“ jsou aktivovány systémové vstupy „Stop“ u všech kontrolérů, čímž dojde k jejich zastavení. Nejedná se o bezpečnostní prvek, pouze funkci pro rychlé zastavení pracoviště. Tlačítko „Restart“ spustí proceduru „Preparation“ s proměnnou „Restart“ nastavenou na „TRUE“ (kapitola 6.3.1). Funkcí „Odemknout dveře“ lze odemknout zámek SafeLock. Tento stav je na obrazovce signalizován červeně zvýrazněným servisním vchodem.



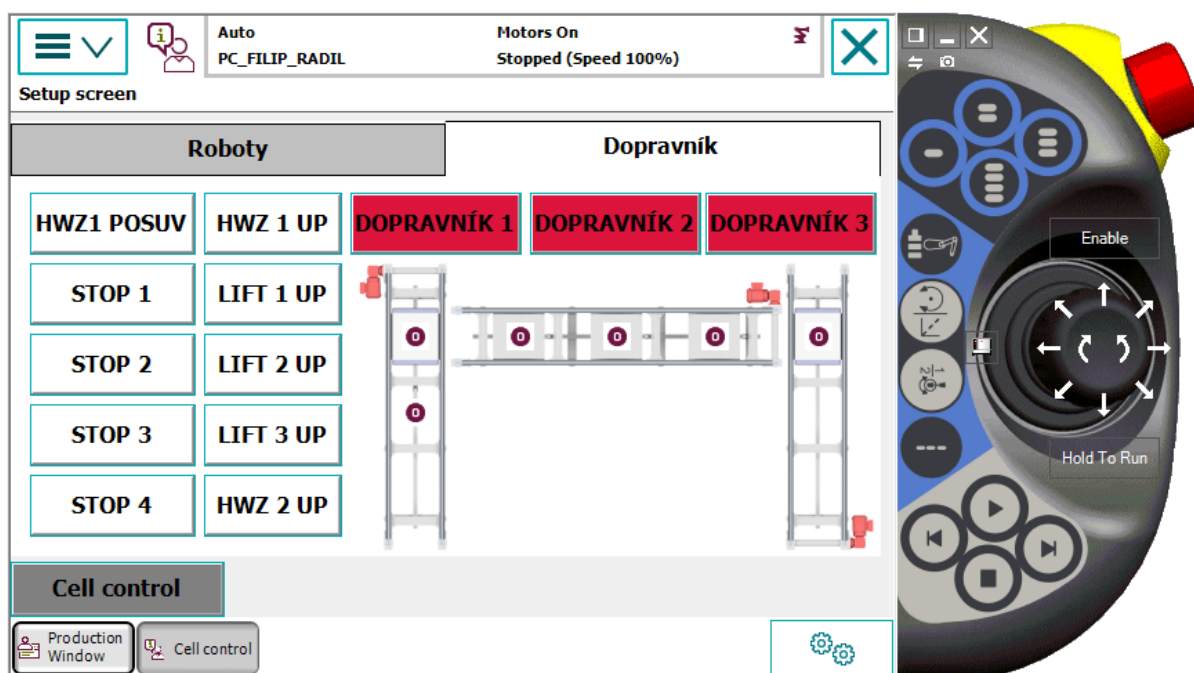
Obr. 83) Příklad zvýraznění aktivních zařízení

Pod tlačítkem „Setup“ se skrývá další obrazovka se dvěma kartami. První karta „Roboty“ (Obr. 84) dává pomocí tří ikon informaci o aktuálně nastaveném režimu robotů. První ikona signalizuje automatický nebo manuální režim, druhá zapnuté nebo vypnuté motory a třetí je aktivní, pokud je robot v domovské pozici. Dále jsou zde tlačítka umožňující uživateli tyto režimy ručně měnit.



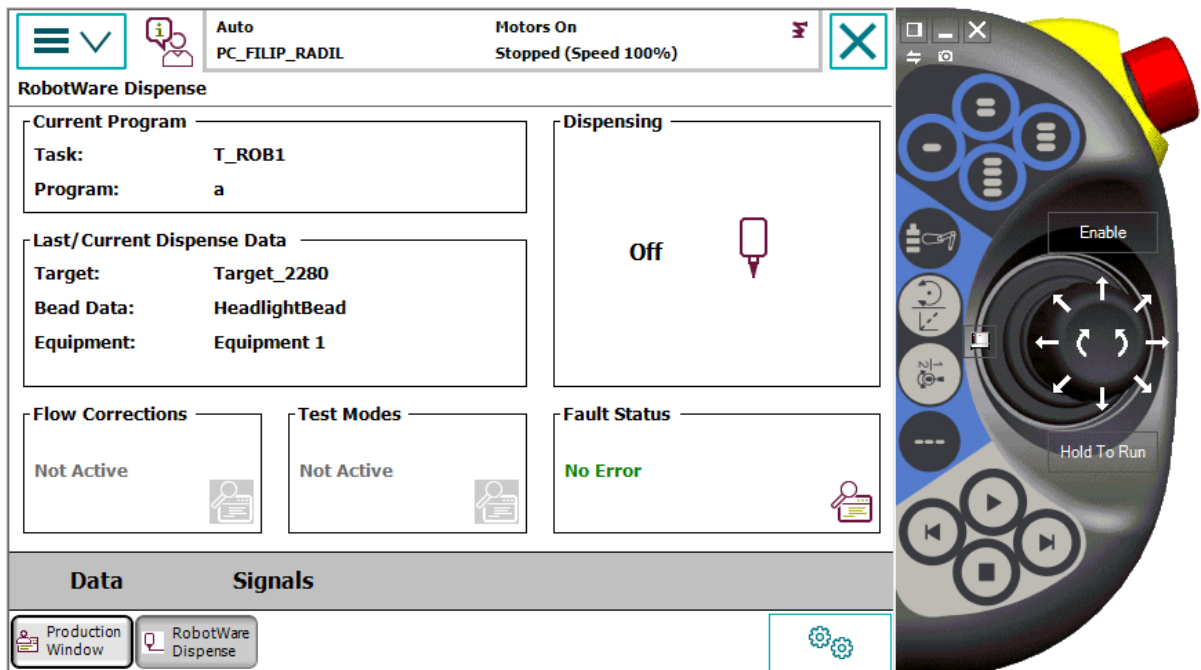
Obr. 84) Obrazovka Setup – karta Roboty

Druhá karta „Dopravník“ (Obr. 85) obsahuje tlačítka pro ruční nastavování dopravníku a všech zdvihacích jednotek. Na znázorněném dopravníku opět signalizují kontrolky přítomnost palety. O stavu zdvihacích jednotek a provozu dopravníků informují změny barvy tlačítek.

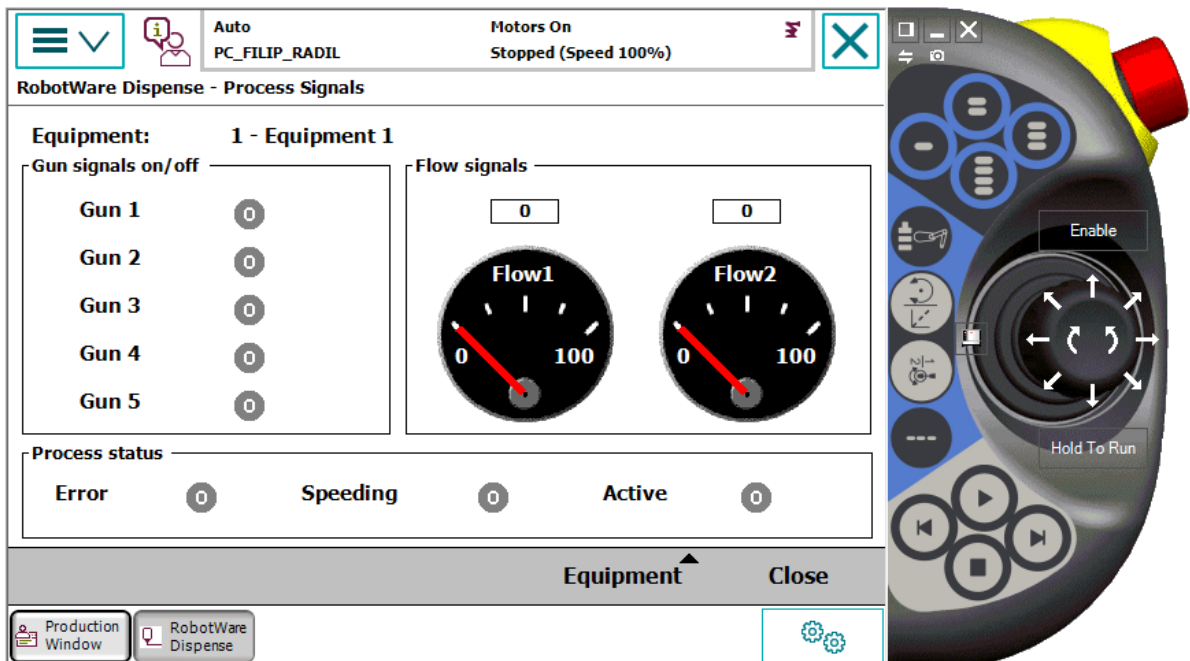


Obr. 85) Obrazovka Setup – karta Dopravník

Robot 2 provádějící lepicí operaci a vybavený dávkovacím systémem IDFP, má do flexpendantu implementováno svoje uživatelské rozhraní. V něm jsou uvedeny informace o nastavených parametrech dávkování, právě aktivních zařízeních a aktivních signálech. V tomto rozhraní lze i některé parametry měnit, čímž je usnadněno doladění hodnot dávkování na reálném pracovišti (Obr. 86, Obr. 87).



Obr. 86) Uživatelské rozhraní dávkovacího systému – hlavní obrazovka



Obr. 87) Uživatelské rozhraní dávkovacího systému – obrazovka zobrazující signály

7 VYHODNOCENÍ DOSAŽENÝCH VÝSLEDKŮ

V práci byly v adekvátním rozsahu zpracovány všechny kroky vedoucí k virtuálnímu zprovoznění robotizovaného pracoviště. Nejprve bylo z pěti možných variant pracoviště vybráno výsledné řešení, které nejlépe splňovalo požadavky na krátký čas cyklu výroby a snadný budoucí přechod k plné automatizaci. Po vybrání všech komponent a vytvoření 3D modelu byla v softwaru RobotStudio vytvořena simulace, která co možná nejvěrněji představuje reálné operace. Na jejím základě byl vytvořen a odladěn řídicí program a úspěšně provedeno virtuální zprovoznění.

Na pracovišti byla řešena pouze základní bezpečnostní opatření. Rovněž bylo uvažováno „ideální“ lepidlo nevyžadující speciální opatření, např. odsávání výparů nebo vyhřívání. Pro reálné pracoviště by bylo nutné vyhotovit analýzu rizik a na základě ní určit další bezpečnostní prvky. To je ovšem nad rámec této práce. Důraz byl naopak kladen na opatření vztahující se k tématu práce, což jsou softwarové bezpečnostní prvky (vymezené prostory, ve kterých lze s roboty pohybovat), správné napojení tlačítek emergency stop a blokování Autostop signálů při otevřeném servisním vchodu.

Pracoviště je řízeno jedním ze tří robotických kontrolérů. Tato varianta byla zvolena zejména kvůli rozšíření nemoci Covid-19 a nemožnosti využít licencovaný software Simit, sloužící mimo jiné i k propojení RobotStudia a externího PLC. Za standardních podmínek by bylo pravděpodobně použito řízení pomocí PLC, jelikož se jedná o již poměrně komplikovaný výrobní systém a PLC by usnadnilo některé úpravy a případné rozšiřování pracoviště. Nicméně bylo prokázáno, že robotické kontroléry jsou skutečně velmi universální zařízení, které již dávno neslouží pouze k řízení pohybů robotu.

Ve vytvořené simulaci je snaha co nejvíce napodobit reálné chování pracoviště. Pravděpodobně nejkomplicovanější část představuje simulace materiálového toku, kdy mohou být palety na dopravníku kdykoliv zastaveny, znovu uvedeny do pohybu a zároveň kdykoliv upravovány robotickými operacemi. Použité řešení je vhodné pro tuto diplomovou práci, jelikož demonstruje velké množství nástrojů, které RobotStudio poskytuje. Ovšem v praxi, kde není kladen důraz na vizualizaci, by bylo možné toto řešení zjednodušit a získat tím značnou časovou úsporu.

Řídicí signály definované u jednotlivých komponent jsou buď získány přímo od výrobce zařízení, nebo jsou definovány na základě zkušeností s podobnými zařízeními. Signály robotických kontrolérů jsou již dopředu předdefinovány v RobotStudiu. Lze proto konstatovat, že provedené virtuální zprovoznění dobře simuluje zprovoznění reálné, což je také jeden z hlavních úkolů této technologie. Vytvořený program plní bezporuchově svoji funkci a s nepatrnými úpravami by pravděpodobně obstál v reálných podmínkách.

Zajímavým rozšířením celé úlohy by byla možnost zpracovávat více druhů světlometů. To by obnášelo přidat na vstup do pracoviště zařízení rozpoznávající jednotlivé varianty, což může být řešeno např. kamerou nebo čtením čárových kódů na paletě. Na základě vybrané varianty by byly zvoleny příslušné robotické operace. Jediný problém by nastal u montáže světlometu, kdy by bylo nutné zavést výměnu koncového efektoru, nebo zvolit řešení přizpůsobující se vždy konkrétnímu tvaru světlometu.

8 ZÁVĚR A DOPORUČENÍ PRO PRAXI

Hlavním cílem diplomové práce bylo provést v softwaru RobotStudio virtuální zprovoznění navrženého robotického pracoviště, které slouží k lepení a kompletaci automobilového světlometu. V práci byly postupně řešeny všechny kroky vedoucí k virtuálnímu zprovoznění, počínaje rešerší z dané problematiky, přes návrh pracoviště, až k vytvoření programu řídicího pracoviště.

V první části práce jsou shrnuty aktuální poznatky z oblasti průmyslové robotizace a virtuálního zprovoznění. Na tuto část navazuje kapitola věnující se systémovému rozboru řešené problematiky, kde jsou popsány části a funkce dávkovacích systémů lepidel, způsoby předúpravy povrchu, prvky podtlakového uchopování a nejčastěji používané řídicí systémy pro automatizovaná pracoviště.

Následuje kapitola obsahující návrh pěti možných variant pracoviště. Z nich je za pomoci vícekritériální analýzy vybráno nejvhodnější řešení, odpovídající stanoveným požadavkům. Dále jsou popsány jednotlivé komponenty pracoviště a způsob jejich komunikace. Taktéž je vytvořen 3D model pracoviště, který je importován do simulačního softwaru RobotStudio. Zde je vytvořena simulace procesů a na jejím základě sestaven řídicí program. K ovládní pracoviště je vytvořeno grafické uživatelské rozhraní implementované přímo do Flexpendantu robotu. Simulace procesů odpovídá reálnému chodu pracoviště, stejně tak i zadané řídicí signály jednotlivých komponent odpovídají signálům reálných zařízení. Program je odladěn a bezporuchově plní svou funkci. Na základě toho lze konstatovat, že provedené virtuální zprovoznění je úspěšné a při uvádění reálného pracoviště do provozu by znamenalo výraznou časovou úsporu. Tím byly také splněny všechny vytyčené cíle této diplomové práce.

Virtuální zprovoznění je velmi užitečnou technologií, která bude mít v budoucnu nepochybně stále větší využití. Stejně jako se mnohé firmy zpočátku zdráhaly zavádět offline programování robotů, dnes je tato metoda programování téměř standardem. Tato situace se bude zřejmě opakovat i u virtuálního zprovoznění. Z pohledu studenta bez větších zkušeností s programováním automatizovaných výrobních systémů znamená tato technologie jednoznačné ulehčení celého procesu. Bez vytvořeného modelu by pravděpodobně bylo bezchybné naprogramování takového pracoviště za hranicí současných schopností. Lze tedy vyvodit, že tato technologie také snižuje požadavky na kvalifikovanost programátora. V průběhu vytváření simulace bylo rovněž objeveno hned několik chyb v konfiguraci zařízení na pracovišti, které tak mohly být rychle a jednoduše odstraněny. Tyto faktory mohou hrát v době nedostatku kvalifikovaných zaměstnanců klíčovou roli při udržení postavení firmy.

Nejdělním a nejnáročnějším úkolem v diplomové práci bylo vytvoření simulace tak, aby bylo docíleno reálné podoby procesů na pracovišti. Pokud nemá být simulace užita k propagačním či jiným marketingovým účelům, je vhodné simulaci co možná nejvíce zjednodušit a šetřit tak potřebný čas. Virtuální zprovoznění je poměrně nová technologie a velice komplexní problematika. V této práci nejsou zdaleka využity všechny možnosti, které virtuální zprovoznění nabízí, přesto se i tak ukazuje jako velice užitečný nástroj, z čehož plyne, že jeho používání bude v budoucnu stále častější.

9 BIBLIOGRAFIE

- [1] IFR Press Conference. In: *Ifr.org* [online]. 2019 [cit. 2020-02-18]. Dostupné z: <https://ifr.org/downloads/press2018/IFR%20World%20Robotics%20Presentation%20-%202018%20Sept%202019.pdf>
- [2] Industry 4.0 and how smart sensors make the difference. In: *Spectralengines.com* [online]. 2018 [cit. 2020-02-23]. Dostupné z: <https://www.spectralengines.com/articles/industry-4-0-and-how-smart-sensors-make-the-difference>
- [3] Top Trends Robotics 2020. In: *Ifr.org* [online]. Frankfurt, 2020 [cit. 2020-04-26]. Dostupné z: <https://ifr.org/ifr-press-releases/news/top-trends-robotics-2020>
- [4] The Impact of Automation on Manufacturing. In: *Scottautomation.com* [online]. 2019 [cit. 2020-03-02]. Dostupné z: <https://www.scottautomation.com/assets/Articles/The-Impact-of-Automation-on-Manufacturing.pdf>
- [5] PERSSON, Joel a Jesper NORRMAN. *Virtual Production Line -Virtual Commissioning*. Sweden, 2018.. MASTER THESIS. LUND UNIVERSITY.
- [6] HOFFMANN, Peter. *On Virtual Commissioning of Manufacturing Systems*. United Kingdom, 2016.. Disertační práce. University of South Wales.
- [7] LIU, Zheng, Nico SUCHOLD a Christian DIEDRICH. *Virtual Commissioning of Automated Systems* [online]. 2012 [cit. 2020-01-29]. Dostupné z: <https://pdfs.semanticscholar.org/d0eb/071750052e22812b476a953b3d09eb5cdb35.pdf>
- [8] Benefit from virtual commissioning with the Digital Enterprise Suite. In: *New.siemens.com* [online]. 2018 [cit. 2020-01-31]. Dostupné z: <https://new.siemens.com/global/en/company/topic-areas/digital-enterprise/discrete-industry/virtual-commissioning.html>
- [9] *Automa: časopis pro automatizační techniku* [online]. 2016, **22**(5) [cit. 2019-12-10]. Dostupné z: <https://automa.cz/page-flip/casopis/automa/2016/05/index.html#page/1>
- [10] SOFTWARE-IN-THE-LOOP TECHNIQUE: AN APPROACH TO SUPPORT RECONFIGURATION OF MANUFACTURING SYSTEM. *ARNP Journal of Engineering and Applied Sciences* [online]. 2016, **10**(16) [cit. 2019-12-10]. Dostupné z: http://www.arnpjournals.org/jeas/research_papers/rp_2016/jeas_0816_4839.pdf
- [11] Produktový list Robotstudio 2019. In: *New.abb.com* [online]. 2019 [cit. 2019-12-11]. Dostupné z: <https://search-ext.abb.com/library/Download.aspx?DocumentID=9AKK107492A5544&LanguageCode=cs&DocumentPartId=&Action=Launch>
- [12] KUKA.Sim. In: *Www.kuka.com* [online]. 2019 [cit. 2020-02-02]. Dostupné z: <https://www.kuka.com/cs-cz/produkty,-slu%C5%BEby/robotick%C3%A9>

syst%C3%A9my/software/pl%C3%A1nov%C3%A1n%C3%AD-
projektov%C3%A1n%C3%AD-servis-bezpe%C4%8Dnost/kuka_sim

- [13] Process Simulate. In: *Plm.automation.siemens.com* [online]. 2011 [cit. 2019-12-11]. Dostupné z: https://www.plm.automation.siemens.com/en_gb/Images/7457_tcm642-80351.pdf
- [14] Visual Components - robotická simulace. In: *Solicad.com* [online]. [cit. 2019-12-11]. Dostupné z: <http://solicad.com/c/visual-components-robotizace>
- [15] Barvení a směšování materiálů "volumetricky, nebo gravimetricky"?. In: *Mmspektrum.com* [online]. 2003 [cit. 2019-11-18]. Dostupné z: <https://www.mmspektrum.com/clanek/barveni-a-smesovani-materialu-volumetricky-nebo-gravimetricky.html>
- [16] Tlaková nádoba. In: *Silikonysro.cz* [online]. b.r. [cit. 2019-11-20]. Dostupné z: <https://www.silikonysro.cz/pristroje/tlakova-nadoba>
- [17] Plastový kontejner IBC 600 l. In: *Mevatec.cz* [online]. b.r. [cit. 2019-11-20]. Dostupné z: <https://www.mevatec.cz/Plastovy-kontejner-IBC-600-l-d1477.htm?tab=description>
- [18] HACOC ДЛЯ БОЧЕК. In: *Directindustry.com.ru* [online]. b.r. [cit. 2019-11-21]. Dostupné z: <https://www.directindustry.com.ru/prod/dopag-metering-mixing-and-dispensing-technology/product-14484-30603.html>
- [19] TANDEM PUMP. In: *Directindustry.com* [online]. b.r. [cit. 2019-11-26]. Dostupné z: <https://www.directindustry.com/prod/dopag-metering-mixing-dispensing-technology/product-14484-2107869.html>
- [20] Chemical Rotary Hand Pump/Electric Barrel Pump/Oil Drum Pump. In: *Yibenpumpchina.en.made-in-china.com* [online]. b.r. [cit. 2020-02-16]. Dostupné z: <https://yibenpumpchina.en.made-in-china.com/product/RCSxNGqbfIho/China-Chemical-Rotary-Hand-Pump-Electric-Barrel-Pump-Oil-Drum-Pump.html>
- [21] HADICE PRO CHEMIKÁLIE. In: *Tubes-international.cz* [online]. b.r. [cit. 2019-11-21]. Dostupné z: <https://www.tubes-international.cz/produkty/prumyslove-hadice/hadice-pro-chemikalie/>
- [22] ELEKTRICKY VYHRÍVANÉ HADICE. In: *Tubes-international.cz* [online]. [cit. 2019-11-21]. Dostupné z: <https://www.tubes-international.cz/produkty/prumyslove-hadice/vyhriwane-hadice/>
- [23] Principy průmyslových čerpadel – 1.díl – zubová čerpadla. In: *Automatizace.hw.cz* [online]. b.r. [cit. 2019-11-22]. Dostupné z: <https://automatizace.hw.cz/principy-prumyslovych-cerpadel-1dil-zubova-cerpadla>
- [24] ADHESIVE SPRAYING MACHINE. In: *Nauticexpo.com* [online]. b.r. [cit. 2019-11-22]. Dostupné z: <https://www.nauticexpo.com/prod/dopag/product-39260-292714.html>
- [25] Atlas Copco SCA Schucker Multibox 6000 Dosiersystem. In: *Fkautomationshop.de* [online]. b.r. [cit. 2019-12-01]. Dostupné z: <https://www.fkautomationshop.de/Atlas-Copco-SCA-Schucker-Multibox-6000-Dosiersystem-98900000101-unused>

- [26] Gear vs. Piston Metering – Adhesive Dispensing Equipment. In: *Ashbycross.net* [online]. b.r. [cit. 2019-11-22]. Dostupné z: <http://ashbycross.net/2012/03/19/gear-vs-piston-metering-adhesive-dispensing-equipment/>
- [27] Flow Technology Spotlight: Comparison of oval gear flow meters and standard gear flow meters. In: *Flowmeters.co.uk* [online]. b.r. [cit. 2019-11-25]. Dostupné z: <https://www.flowmeters.co.uk/flow-technology-spotlight-comparison-oval-gear-flow-meters-standard-gear-flow-meters/>
- [28] Kracht Gear Flow meter. In: *Smoothmeters.com* [online]. b.r. [cit. 2019-11-25]. Dostupné z: <http://www.smoothmeters.com/kracht-gear-flow-meter-5054805.html>
- [29] YHOGM Digital Oval Gear Flow Meter. In: *Alibaba.com* [online]. b.r. [cit. 2019-11-25]. Dostupné z: https://www.alibaba.com/product-detail/YHOGM-Digital-Oval-Gear-Flow-Meter_1839084864.html
- [30] Řídící jednotka. In: *Dopagcz.com* [online]. b.r. [cit. 2019-12-01]. Dostupné z: <https://www.dopagcz.com/produkty/davkovaci-komponenty-a-cerpadla/komponenty-pro-monitoring-a-rizeni/ridici-jednotka/>
- [31] DISPENSING VALVE CONTROLLER. In: *Directindustry.com* [online]. b.r. [cit. 2019-12-01]. Dostupné z: <https://www.directindustry.com/prod/dopag-metering-mixing-dispensing-technology/product-14484-2113855.html>
- [32] SCP210 and SCP210+ & EViS. In: *Scheugenpflug-dispensing.com* [online]. b.r. [cit. 2019-12-01]. Dostupné z: <https://www.scheugenpflug-dispensing.com/en/products/control-units-systems/for-material-feeding-simple-dispensing-systems.html>
- [33] STATIC MIXERS. In: *Clarionmachines.com* [online]. [cit. 2019-12-01]. Dostupné z: <https://clarionmachines.com/product.php?id=12>
- [34] Integra Adhesive Static Mixers. In: *Cdkstone.com.au* [online]. [cit. 2019-12-01]. Dostupné z: <https://www.cdkstone.com.au/product/integra-adhesive-static-mixers/>
- [35] MIXING HEADS (LIQUIDS, RESINS). In: *Ritmindustry.com* [online]. b.r. [cit. 2020-05-04]. Dostupné z: <http://ritmindustry.com/catalog/mixing-heads-liquids-resins/dynamic-mixing-head-for-adhesives-for-sealants/>
- [36] STATIC MIXING HEAD. In: *Vnation.vn* [online]. b.r. [cit. 2019-11-26]. Dostupné z: <http://vnation.vn/product/production-machines/dopag-dosiertechnik-und-pneumatik-ag/static-mixing-head-dynamic-for-adhesives-for-sealants-1/20-900-cm%C2%B3-min-%7C-dynamix.html>
- [37] Dávkovací ventily. In: *Dopagcz.com* [online]. b.r. [cit. 2019-11-26]. Dostupné z: <https://www.dopagcz.com/produkty/davkovaci-komponenty-a-cerpadla/davkovaci-ventily/>
- [38] Jehlové výdejní ventily. In: *Dopagcz.com* [online]. b.r. [cit. 2019-11-26]. Dostupné z: <https://www.dopagcz.com/produkty/davkovaci-komponenty-a-cerpadla/vydejni-ventily/jehlove-vydejni-ventily/>

- [39] Komorové dávkovací ventily. In: *Dopagcz.com* [online]. b.r. [cit. 2019-11-26]. Dostupné z: <https://www.dopagcz.com/produkty/davkovaci-komponenty-a-cerpadla/davkovaci-ventily/komorove-davkovaci-ventily/>
- [40] Swirl Applicator. In: *Nordson.com* [online]. b.r. [cit. 2019-12-02]. Dostupné z: <https://www.nordson.com/en/divisions/industrial-coating-systems/products/applicators/swirl-applicator>
- [41] DISPENSIT. In: *Graco.com* [online]. b.r. [cit. 2019-11-26]. Dostupné z: <https://www.graco.com/us/en/in-plant-manufacturing/products/sealants-adhesives/sealant-applicators-dispense-valves/dispensit.html>
- [42] Adhesive Systems and Metering Technologies for Motor Vehicle and General Industry Applications. In: *Fabricasinteligentes.atlascopco.com* [online]. 2017 [cit. 2019-12-01]. Dostupné z: https://fabricasinteligentes.atlascopco.com.br/wp-content/uploads/2018/09/IAS_Product-Catalog-2017-EN-SD.pdf
- [43] Fisnar F9000 Series Cantilever and Gantry Dispensing Robots. In: *Intertronics.co.uk* [online]. 2018 [cit. 2019-12-15]. Dostupné z: <https://www.intertronics.co.uk/product/fisnar-f9000-series-cantilever-gantry-dispensing-robots/>
- [44] FANUC LR Mate 200iD/7H. In: *Robots.com* [online]. b.r. [cit. 2019-12-15]. Dostupné z: <https://www.robots.com/robots/fanuc-lr-mate-200id-7h>
- [45] Gluing and bonding. In: *Www.blumenbecker.com* [online]. b.r. [cit. 2019-11-29]. Dostupné z: <https://www.blumenbecker.com/industrial-automation/industrial-robotics/gluing/>
- [46] Urethane Apply Cel. In: *Www.rpgatta.com* [online]. b.r. [cit. 2019-11-29]. Dostupné z: <http://www.rpgatta.com/products/automation/urethane-apply-cell/>
- [47] Pístové dávkovací systémy. In: *Dopagcz.com* [online]. b.r. [cit. 2019-11-22]. Dostupné z: <https://www.dopagcz.com/produkty/2k-davkovaci-systemy/pistove-davkovaci-systemy/>
- [48] Neuer Roboter für Dosiersversuche. In: *Prozesstechnik-portal.com* [online]. 2018 [cit. 2019-12-01]. Dostupné z: <https://www.prozesstechnik-portal.com/neuer-roboter-fuer-dosiersversuche/>
- [49] Needle Cleaning Unit. In: *Store.ourplant.net* [online]. 2019 [cit. 2019-11-29]. Dostupné z: <https://store.ourplant.net/product/needle-cleaning-unit/?lang=en>
- [50] Needle Cleaning Bath. In: *Store.ourplant.net* [online]. 2019 [cit. 2019-11-29]. Dostupné z: <https://store.ourplant.net/product/needle-cleaning-bath/?lang=en>
- [51] OGLW2-40T-2PS6. In: *Captron.com* [online]. b.r. [cit. 2019-11-29]. Dostupné z: <https://www.captron.com/products/detail/oglw2-40t-2ps6/>
- [52] Needle Inspection Unit. In: *Store.ourplant.net* [online]. b.r. [cit. 2019-11-29]. Dostupné z: <https://store.ourplant.net/product/needle-inspection-unit/?lang=en>

- [53] BEADMASTER3D. In: *Isravisio.com* [online]. b.r. [cit. 2019-11-30]. Dostupné z: <https://www.isravisio.com/en/automotive/applications/body-shop/quality-inspection/beadmaster3d/>
- [54] 3D Robot vision. In: *Servo-robot.com/* [online]. b.r. [cit. 2019-11-30]. Dostupné z: <https://servo-robot.com/>
- [55] KLUSALOVÁ, Jitka. *Lepení termoplastických dílů na karoserii autobusu*. Zlín, 2019.. Diplomová práce. Universita Tomáše Bati ve Zlíně.
- [56] Ožeh, koróna, plazma. In: *Sc-brno.cz* [online]. 2015 [cit. 2020-04-27]. Dostupné z: <https://www.sc-brno.cz/blog/ozeh-korona-plazma>
- [57] Atmospheric Plasma. In: *Iestechsales.com* [online]. b.r. [cit. 2020-04-28]. Dostupné z: <https://iestechsales.com/suppliers/pva-tepla-america/atmospheric-plasma/>
- [58] Global Vacuum Suction Cups Market Forecast 2018-2025 Aventics, PISCO, Piab, Festo. In: *Openpr.com* [online]. 2018 [cit. 2020-04-30]. Dostupné z: <https://www.openpr.com/news/1008646/global-vacuum-suction-cups-market-forecast-2018-2025-aventics-pisco-piab-festo.html>
- [59] ZHP, Vacuum Pad with Ejector. In: *Smc.eu* [online]. b.r. [cit. 2020-04-30]. Dostupné z: <https://www.smc.eu/en-eu/products/zhp-vacuum-pad-with-ejector~135148~cfg>
- [60] Gimatic Cobot KIT-UR-V for Universal Robots. In: *Gimaticusa.com* [online]. b.r. [cit. 2020-04-30]. Dostupné z: <http://www.gimaticusa.com/cobot-kit-ur-v.htm>
- [61] PLC or No PLC?: Robot Controller Takes on More. In: *Robotics.org* [online]. 2004 [cit. 2020-02-20]. Dostupné z: https://www.robotics.org/content-detail.cfm/Industrial-Robotics-Industry-Insights/PLC-or-No-PLC-Robot-Controller-Takes-on-More/content_id/1106
- [62] PLC versus OEM robot controls. In: *Machinedesign.com* [online]. 2011 [cit. 2020-03-18]. Dostupné z: <https://www.machinedesign.com/automation-iiot/sensors/article/21827531/plc-versus-oem-robot-controls>
- [63] Application manual Dispense. In: *Abb.sluzba.cz* [online]. 2018 [cit. 2020-06-12]. Dostupné z: <https://abb.sluzba.cz/Pages/Public/IRC5UserDocumentationRW6/en/3HAC050995%20AM%20Dispense%20RW%206-en.pdf>

10 SEZNAM ZKRATEK, OBRÁZKŮ A TABULEK

10.1 Seznam zkratk

PLC	Programmable Logic Controller
IDFP	Integrated Dispensing Function Package
TCP	Tool center point
HMI	Human machine interface
CAD	Computer-Aided Design
RCS	Robot Controller Simulation
SS	Souřadný systém
TIA	Totally Integrated Automation
IDE	Integrated Development Environment
SIL	Software in the Loop
HIL	Hardware in the Loop
RIL	Reality in the Loop
HW	Hardware
SW	Software

10.2 Seznam obrázků

Obr. 1) Počet celosvětově instalovaných robotů [1].....	19
Obr. 2) Prvky průmyslu 4.0 ve Smart factory [2].....	19
Obr. 3) Možnosti pracovních režimů kolaborativních robotů [3].....	20
Obr. 4) Způsoby zprovoznění [5].....	21
Obr. 5) Schéma virtuálního zprovoznění HIL [6].....	21
Obr. 6) Virtuální zprovoznění SIL [6].....	22
Obr. 7) Znázornění podílu zprovoznění na celkovém projektu [7].....	22
Obr. 8) Závislost nákladů pro odstranění chyby na etapách projektu [8].....	23
Obr. 9) Schéma dávkovacího systému.....	26
Obr. 10) a) Tlaková nádoba [16], b) Kontejner IBC [17].....	27
Obr. 11) a) Sudové čerpadlo [18], b) Tandemové provedení sudového čerpadla [19],.....	28
Obr. 12) Konstrukce elektricky vyhřívané hadice [22].....	28
Obr. 13) a) Zubové čerpadlo [23], b) Koncový efektor robotu se zubovým čerpadlem [24]	29
Obr. 14) Pístové čerpadlo [25].....	29
Obr. 15) Průtokoměr s ozubenými koly [27] [28].....	30
Obr. 16) Princip průtokoměru s oválnými koly [29].....	30
Obr. 17) a) Řídící jednotka [31], b) HMI řídicí jednotky [32].....	31
Obr. 18) Statické míchače [33] [34].....	31
Obr. 19) a) Dynamická míchací hlava [35], Staticko-dynamický míchač [36].....	32
Obr. 20) a) Jehlový výdejní ventil [38], b) Komorový dávkovací ventil [39],.....	33
Obr. 21) Dispensit 1052 [41].....	33

Obr. 22) a) Kartézský robot [43], b) Šestiosý robot [44].....	34
Obr. 23) a) Aplikační systém na robotu [45], b) Stacionární aplikační systém [46]	35
Obr. 24) a) Aplikátor spojený s pístovými čerpadly [47],	36
Obr. 25) a) Pneumatická čistící jednotka [49], b) Čistící jednotka s roztokem [50]	36
Obr. 26) a) Měřicí laserová stanice [51], b) Měřicí a čistící stanice s 3D kamerou [52].....	37
Obr. 27) Online měření [53]	37
Obr. 28) Laserové snímání dráhy [54]	38
Obr. 29) Systém atmosférické plazmy [57]	39
Obr. 30) Tvary přísavek [58]	40
Obr. 31) a) Přísavky s ejektorem [59] b) Podtlakový koncový efektor [60]	41
Obr. 32) Robotický kontrolér jako master	41
Obr. 33) PLC jako master	42
Obr. 34) Zjednodušený model tělesa světlometu.....	43
Obr. 35) Zjednodušený model krycího skla.....	43
Obr. 36) Schéma varianty A	44
Obr. 37) Posloupnost operací ve variantě A s odhadem časů.....	44
Obr. 38) Schéma varianty B.....	45
Obr. 39) Posloupnost operací ve variantě B s odhadem časů	45
Obr. 40) Schéma varianty C.....	46
Obr. 41) Posloupnost operací ve variantě C s odhadem časů	46
Obr. 42) Schéma varianty D	47
Obr. 43) Posloupnost operací ve variantě D s odhadem časů.....	47
Obr. 44) Schéma varianty E.....	48
Obr. 45) Posloupnost operací ve variantě E s odhadem časů	48
Obr. 46) Dopravníkový systém pracoviště	51
Obr. 47) a) Jednotka Lift and Locate, b) Jednotka HWZ 400, c) Pallet stop SU	51
Obr. 48) Paleta	52
Obr. 49) a) Konfigurace plazmy b) Koncový efektor s plazmovou tryskou	52
Obr. 50) Integrated dispensing function package	53
Obr. 51) Umístění dávkovače lepidla	53
Obr. 52) Podtlakový efektor pro manipulaci s krycím sklem.....	54
Obr. 53) Umístění robotů.....	54
Obr. 54) Oplocení pracoviště.....	55
Obr. 55) World zóny robotů.....	56
Obr. 56) Výsledný model pracoviště	56
Obr. 57) Schéma komunikace na pracovišti	57
Obr. 58) Mechanismus dopravníku.....	58
Obr. 59) a) Plane senzor PalletStop, b) Senzory horní a dolní polohy jednotky HWZ.....	58
Obr. 60) Simulace pohybu palety v jednom ze sedmi úseku dopravníku.....	59
Obr. 61) Úseky pohybu palety po dopravníku.....	59
Obr. 62) Workobjecty pracoviště.....	61
Obr. 63) Souřadné systémy koncového efektoru	61
Obr. 64) Simulace atmosférické plazmy	62
Obr. 65) Vygenerované robtargety	63
Obr. 66) Výsledná dráhaha robotu.....	63
Obr. 67) Equipdata parametry [63].....	64
Obr. 68) Dispensing Powerpack - Path View	65

Obr. 69) Bloky pro vizualizaci lepidla.....	65
Obr. 70) Vizualizace aplikace lepidla	66
Obr. 71) Výsledná dráha robotu.....	66
Obr. 72) Souřadnicové systémy podtlakového koncového efektoru	67
Obr. 73) Virtuální senzory koncového efektoru	67
Obr. 74) Vnitřní struktura bloků koncového efektoru	68
Obr. 75) Výsledná dráha robotu.....	69
Obr. 76) Vývojový diagram – main Kontrolér 1 (MASTER)	70
Obr. 77) Principiální vývojový diagram - procedura „CellRun“	71
Obr. 78) Principiální vývojový diagram - procedura „Preparation“	72
Obr. 79) Procedura „Homing“ robotu 1	73
Obr. 80) Vývojový diagram – main Kontrolér 2 (SLAVE).....	74
Obr. 81) Vývojový diagram – main Kontrolér 3 (SLAVE).....	75
Obr. 82) Uživatelské rozhraní – hlavní obrazovka.....	75
Obr. 83) Příklad zvýraznění aktivních zařízení	76
Obr. 84) Obrazovka Setup – karta Roboty	77
Obr. 85) Obrazovka Setup – karta Dopravník	77
Obr. 86) Uživatelské rozhraní dávkovacího systému – hlavní obrazovka.....	78
Obr. 87) Uživatelské rozhraní dávkovacího systému – obrazovka zobrazující signály	78

10.3 Seznam tabulek

Tabulka 1) Typy používaných trysek [42].....	34
Tabulka 2) Porovnání fyzikálních předúprav povrchu [56].....	39
Tabulka 3) Definování výběrových kritérií	49
Tabulka 4) Párové porovnání kritérií	49
Tabulka 5) Deskriptory	49
Tabulka 6) Určení váhy kritérií.....	50
Tabulka 7) Obodování variant	50
Tabulka 8) Vyhodnocení variant	50
Tabulka 9) Signály Kontroléru 1 pro ovládání dopravníku	60
Tabulka 10) Signály PLC plazmového systému	62
Tabulka 11) Signály kontroléru 2 pro ovládání dávkovacího systému.....	64
Tabulka 12) Signály Kontroléru 3 pro ovládání podtlakového koncového efektoru.....	67