



VYSOKÉ UČENÍ TECHNICKÉ V BRNĚ

BRNO UNIVERSITY OF TECHNOLOGY

FAKULTA ELEKTROTECHNIKY

A KOMUNIKAČNÍCH TECHNOLOGIÍ

FACULTY OF ELECTRICAL ENGINEERING AND COMMUNICATION

ÚSTAV VÝKONOVÉ ELEKTROTECHNIKY

A ELEKTRONIKY

DEPARTMENT OF POWER ELECTRICAL AND ELECTRONIC ENGINEERING

ELEKTRODYNAMICKÉ SÍLY V ELEKTRICKÝCH PŘÍSTROJÍCH

ELECTRODYNAMIC FORCES IN ELECTRICAL APPARATUSES

BAKALÁŘSKÁ PRÁCE

BACHELOR'S THESIS

AUTOR PRÁCE

AUTHOR

Jan Dobrovolný

VEDOUCÍ PRÁCE

SUPERVISOR

Ing. David Šimek

BRNO 2018

Bakalářská práce

bakalářský studijní obor **Silnoproudá elektrotechnika a elektroenergetika**
Ústav výkonové elektrotechniky a elektroniky

Student: Jan Dobrovolný

ID: 186047

Ročník: 3

Akademický rok: 2017/18

NÁZEV TÉMATU:

Elektrodynamické síly v elektrických přístrojích

POKYNY PRO VYPRACOVÁNÍ:

1. Rozeberte problematiku vzniku, působení, výpočtu a možných následků elektrodynamických sil v elektrických přístrojích.
2. Na konkrétním elektrickém přístroji proveďte analýzu proudovodné dráhy z ohledem na elektrodynamické síly.
3. Vypočítejte elektrodynamické síly způsobené průchodem zkratového proudu konkrétním přístrojem.
4. Navrhněte a ověřte výpočtem modifikaci konstrukce přístroje s ohledem na elektrodynamické síly a ekonomická hlediska.

DOPORUČENÁ LITERATURA:

- [1] HAVELKA, Otto. Elektrické přístroje I. 3. vyd. Brno: Rektorát Vysokého učení technického v Brně, 1982.
- [2] HAVELKA, Otto, Zdeněk VÁVRA a Dalibor SVOBODA. Podklady a příklady pro navrhování elektrických přístrojů I. Brno: Ediční středisko VUT Brno, 1985.
- [3] CIGÁNEK, Ladislav. Stavba elektrických strojů: Celost. vysokošk. učebnice. Praha: SNTL, 1958.

Termín zadání: 5.2.2018

Termín odevzdání: 28.5.2018

Vedoucí práce: Ing. David Šimek

Konzultant:

doc. Ing. Petr Toman, Ph.D.
předseda oborové rady

UPOZORNĚNÍ:

Autor bakalářské práce nesmí při vytváření bakalářské práce porušit autorská práva třetích osob, zejména nesmí zasahovat nedovoleným způsobem do cizích autorských práv osobnostních a musí si být plně vědom následků porušení ustanovení § 11 a následujících autorského zákona č. 121/2000 Sb., včetně možných trestněprávních důsledků vyplývajících z ustanovení části druhé, hlavy VI. díl 4 Trestního zákoníku č.40/2009 Sb.

Abstrakt

Bakalářská práce se zabývá problematikou jevů vznikajících vlivem průchodu proudu v elektrických přístrojích se zaměřením na elektrodynamické síly. Tyto síly vznikají interakcí magnetických polí a jejich vliv se významně projeví u zkratů, jelikož rostou s druhou mocninou protékajícího proudu. Elektrodynamické síly jsou problematické zejména v kontaktním styku, kde působí odpudivou silou proti síle přitlačné. Návrh elektrického přístroje musí tyto síly zohledňovat, tedy přístroj na ně musí být patřičně dimenzovaný. Zvolený přístroj - odpojovač, je zakreslen do 3D programu SolidWorks a na jeho proudovodných částech jsou vypočítány elektrodynamické síly při průchodu zkratového proudu. Je vyhotovena celková bilance působících sil. Odpojovač byl podroben zkoušce výdržným proudem, tím byla otestována jeho konstrukce vůči elektrodynamickým silám.

Abstract

The bachelor's thesis deals with phenomena caused by electrical current passing through electrical apparatuses current path. The main focus is on electrodynamic forces. These forces are created by the interaction of magnetic fields and significantly takes effect in case of short circuits because they rise with square of current. Electrodynamic forces are problematic especially in contacts, where it causes a repulsive force working against the contact force. A proposal of electrical apparatus must take into account these forces and must be sufficiently dimensioned. Selected apparatus - disconnecter, is redrawn into 3D program SolidWorks. Electrodynamic forces on individual parts of current carrying path were calculated for short circuit current. Total balance of forces is created. The disconnecter has been tested for a withstand current to verify an endurance against electrodynamic forces.

Klíčová slova

Účinky elektrického proudu; elektrodynamické síly; odpojovač; elektrické kontakty

Keywords

Effects of electric current; electrodynamic forces; disconnecter; electrical contacts

Bibliografická citace:

DOBROVOLNÝ, J. *Elektrodynamické síly v elektrických přístrojích*. Brno: Vysoké učení technické v Brně, Fakulta elektrotechniky a komunikačních technologií, 2018. 59s. Vedoucí bakalářské práce Ing. David Šimek.

Prohlášení

„Prohlašuji, že svou závěrečnou práci na téma Elektrodynamické síly v elektrických přístrojích jsem vypracoval samostatně pod vedením vedoucího bakalářské práce a s použitím odborné literatury a dalších informačních zdrojů, které jsou všechny citovány v práci a uvedeny v seznamu literatury na konci práce.

Jako autor uvedené závěrečné práce dále prohlašuji, že v souvislosti s vytvořením této závěrečné práce jsem neporušil autorská práva třetích osob, zejména jsem nezasáhl nedovoleným způsobem do cizích autorských práv osobnostních a jsem si plně vědom následků porušení ustanovení § 11 a následujících autorského zákona č. 121/2000 Sb., včetně možných trestněprávních důsledků vyplývajících z ustanovení části druhé, hlavy VI. díl 4 Trestního zákoníku č. 40/2009 Sb.

V Brně dne 22. května 2018

.....
podpis autora

Poděkování

Děkuji vedoucímu bakalářské práce Ing. Davidu Šimkovi za účinnou metodickou, pedagogickou a odbornou pomoc a další cenné rady při zpracování mé semestrální práce.

V Brně dne 22. května 2018

.....
podpis autora

Obsah

1	Úvod	1
2	Účinky proudu v elektrických přístrojích	2
2.1	Výboje (elektrický oblouk).....	2
2.2	Tepelné účinky.....	3
2.2.1	Ustálené oteplení.....	3
2.2.2	Krátkodobé oteplení	4
3	Elektrodynamické účinky proudu.....	5
3.1	Vznik elektrodynamických sil.....	5
3.2	Silové působení na proudovodné dráze.....	6
3.2.1	Síly mezi několika proudovodnými dráhami	6
3.2.2	Síly v zakřivené proudovodné dráze	9
3.2.3	Síly vyvolané změnou průřezu vodiče (síly v kontaktech)	14
3.3	Shrnutí působení elektrodynamických sil	16
3.3.1	Žádoucí účinky	16
3.3.2	Nežádoucí účinky	17
4	Analýza konkrétního přístroje.....	18
4.1	VN Odpojovač.....	18
4.1.1	Rozdělení podle mechanismu	18
4.2	3D model odpojovače v programu SolidWorks	20
4.3	Výpočet elektrodynamických sil na odpojovači	21
4.3.1	Rovnoběžný úsek	22
4.3.2	Pravoúhlé záhyby.....	23
4.3.3	Nesymetrický ohyb.....	25
4.3.4	Záhyb pod úhlem.....	26
4.3.5	Kontaktní styk.....	27
4.3.6	Bilance působících sil	32
4.3.7	Bilance sil v třecím kontaktu nože na přívodu	35
4.3.8	Bilance sil v třecím kontaktu nože na vývodu	36
4.3.9	Bilance sil ve zbylých kontaktech odpojovače.....	36
4.4	Návrh modifikace odpojovače	37
4.5	Přechodový odpor	38
4.5.1	Měření přechodového odporu odpojovače.....	39
4.6	Zkouška výdržným proudem	41
4.6.1	ČSN EN 60694	42
4.6.2	Příprava zkoušky	42
4.6.3	Výsledky zkoušky.....	42
4.6.4	Atmosférické podmínky a záznamy.....	43
5	Závěr.....	46
	Literatura	47
	Seznam symbolů, veličin a zkratek.....	48

Seznam obrázků

Obr. 1 - Mezní křivky vzniku oblouku [6]	2
Obr. 2 - Průběh oteplovací charakteristiky [6]	3
Obr. 3 - Časový průběh síly způsobený ustáleným střídavým proudem [5]	5
Obr. 4 - Síla působící mezi proudovými vlákny [1]	6
Obr. 5 - Síla mezi stejně dlouhými, konečnými vlákny [1]	8
Obr. 6 - Pravoúhlý záhyb, průběh sil [1]	9
Obr. 7 - Průběžný záhyb [4]	10
Obr. 8 - Síla působící na spodní úsek dvojitého pravoúhlého záhybu [1]	11
Obr. 9 - Zobrazení sil a těžiště u nesymetrického pravoúhlého záhybu [2]	12
Obr. 10 - Zobrazení sil a vzdáleností pro nesymetrickou U-smyčku s přívody [2]	13
Obr. 11 - Síly v místě změny průřezu vodiče [5]	14
Obr. 12 - Síly v proudové úžině [4]	15
Obr. 13 - Idealizovaná proudová úžina v kontaktním styku [4]	15
Obr. 14 - Zhášecí komora pro odpínač od firmy SCHRACK [11]	16
Obr. 15 - Mechanické poškození kontaktů [12]	17
Obr. 16 - Nožový typ odpojovače [13]	19
Obr. 17 - Rotační typ odpojovače [13]	19
Obr. 18 - Pantografický typ odpojovače [13]	20
Obr. 19 - Přední pohled v sepnutém stavu	20
Obr. 20 - Horní zadní pohled v sepnutém stavu	21
Obr. 21 - Rovnoběžný úsek proudovodné dráhy	22
Obr. 22 - První případ pravoúhlého záhybu	23
Obr. 23 - Druhý případ pravoúhlého záhybu	24
Obr. 24 - Třetí případ pravoúhlého záhybu	24
Obr. 25 - Nesymetrický ohyb nahrazený dvěma pravoúhlými	25
Obr. 26 - Záhyb pod úhlem	26
Obr. 27 - Šroub na přívodu	27
Obr. 28 - Nýtovaný spoj	28
Obr. 29 - Kontaktní šroub	29
Obr. 30 - Třecí kontakt nože na straně přívodu	30
Obr. 31 - Třecí kontakt nože na straně vývodu	31
Obr. 32 - Směry a velikosti sil působících na proudovodné dráze	33
Obr. 33 - Rozložení sil na rovnoběžném úseku [2]	34
Obr. 34 - Rozložení sil na pravoúhlém záhybu [1]	34
Obr. 35 - Zjednodušení rozložení sil na pravoúhlém záhybu	34
Obr. 36 - Modifikace proudovodné dráhy odpojovače	38
Obr. 37 - Kontaktní styky na straně přívodu (levý obrázek) a vývodu (pravý)	41

Obr. 38 - Příprava odpojovače na měření výdržným proudem	41
Obr. 39 - Průběh výdržného proudu během první části zkoušky	44
Obr. 40 - Průběh úbytku napětí na přístroji během první části zkoušky	44
Obr. 41 - Průběh výdržného proudu během druhé části zkoušky	45
Obr. 42 - Průběh úbytku napětí na přístroji během druhé části zkoušky	45

Seznam tabulek

Tab. 1 - Porovnání sil s ohledem na svaření na straně přívodu	36
Tab. 2 - Porovnání sil s ohledem na svaření na straně vývodu	36
Tab. 3 - Porovnání přítláčné a odpudivé síly v kontaktech.....	36
Tab. 4 - Hodnoty materiálové konstanty pro běžně používané materiály [4].....	39
Tab. 5 - Atmosférické podmínky při měření přechodového odporu	40
Tab. 6 - Změřené hodnoty přechodového odporu.....	40
Tab. 7 - Atmosférické podmínky první části zkoušky	43
Tab. 8 - Měřené a vypočítané hodnoty v první části zkoušky	43
Tab. 9 - Atmosférické podmínky druhé části zkoušky	45
Tab. 10 - Měřené a vypočítané hodnoty v druhé části zkoušky	45

1 ÚVOD

Tato bakalářská práce se zabývá elektrickými přístroji a konkrétními jevy, které nastávají při jejich provozu.

Elektrický přístroj je zařízení, které působí v elektrickém obvodu a podílí se na jeho ovládání nebo řízení. Může spojit nebo rozpojit obvodu bez proudu, zapnout nebo vypnout obvod, zabraňovat nežádoucím účinkům poruchového stavu a další. Nejrozšířenější jsou spínací přístroje, mezi které patří vypínač, odpojovač, odpínač, stykač, jistič, chránič, pojistka, bleskojistka a další.

Elektrický proud v přístrojích vyvolává různé jevy, na které musí být přístroj správně dimenzovaný a konstrukčně navržený, musí mít dostatečnou elektrickou a mechanickou pevnost. Mezi nejpodstatnější patří výboje (elektrický oblouk), tepelné a silové účinky proudu. Z hlediska průchodu proudu nás zajímá konkrétní proudovodná dráha přístroje a její kritické místo v oblasti kontaktů, kde tyto jevy mají zvláště nepříznivé účinky.

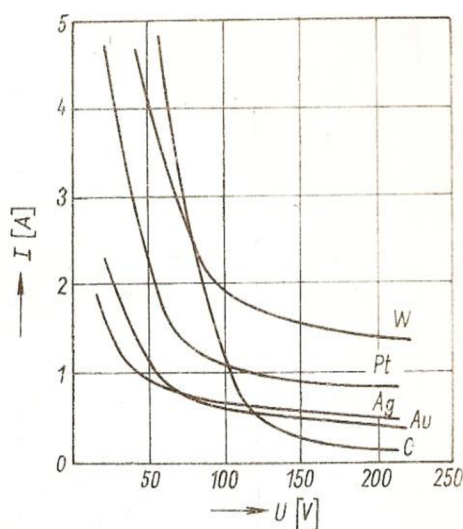
Práce je zaměřena na silové neboli elektrodynamické účinky proudu a jejich analýzu na proudovodné dráze zvoleného přístroje – vn odpojovače. Z hlediska průchodu jmenovitého proudu při normálním provozu jsou tyto účinky zanedbatelné, avšak se výrazně projeví u poruchových stavů, především zkratů. Tyto síly jsou vyvolány magnetickým polem vodiče, kterým prochází proud. V práci jsou odvozeny analytické rovnice pro výpočet elektrodynamických sil pro základní geometrické tvary částí proudovodné dráhy a v neposlední řadě také pro síly v úžinách kontaktního styku, neboli Holmovy síly.

Analýza elektrodynamických sil spočívá ve vyhotovení celkové silové bilance. Každý úsek proudovodné dráhy totiž může působit silou jiného směru. U odpojovače klademe důraz zejména na kritické kontaktní styky, ve kterých se snažíme dosáhnout co největší přítláčné síly, ale zároveň zohlednili mechanické působení, které může mít vliv na zkrácení životnosti přístroje. Tuto sílu lze ovlivnit typem kontaktního styku, použitou technologií při výrobě nebo právě uzpůsobením proudovodné dráhy tak, aby na tento styk působila příznivě. Jelikož funkce odpojovače je viditelné odpojení elektrického obvodu, ve většině případů bude kritickým místem pohyblivé rameno odpojovače. Cílem této práce je teoretický výpočet sil působících právě v tomto kritickém kontaktním styku s praktickým ověřením pomocí zkoušky výdržným proudem.

2 ÚČINKY PROUDU V ELEKTRICKÝCH PŘÍSTROJÍCH

2.1 Výboje (elektrický oblouk)

Už při sepnutí (vypnutí) přístroje nám nastává velmi častý a nežádoucí jev – elektrický oblouk. Je to elektrický výboj v ionizovaném prostředí a jeho mechanismus musíme narušit vhodným zásahem neboli zhášet. Elektrický oblouk má minimální hodnoty proudu a napětí na kontaktech pro jeho vznik. Popisují je tzv. mezní křivky oblouku.



Obr. 1 - Mezní křivky vzniku oblouku [6]

Jev vznikající při spínání přístroje nazýváme zapínací oblouk, při vypínání mluvíme o vypínacím oblouku. Při zapínání se kontakty přibližují, s tím se zvětšuje intenzita pole mezi kontakty, elektrony se urychlují a je vyvolána ionizace atomů. Při vodivém spojení pak oblouk zanikne. Důvodem vzniku můžou být nerovnosti na povrchu kontaktů. Problematické je zejména odražení kontaktů, které má negativní vliv. Tímto jevem jsou kontakty poškozovány, může dojít až k trvalému svaření.

U vypínání se zmenšuje síla kontaktní pružiny, která je přitlačována na kontakty v zapnutém stavu. Tato síla, která deformovala plastický materiál v oblasti styku kontaktů, způsobí menší nerovnost na povrchu, kvůli které vzrůstá kontaktní odpor a zvětšuje se ohřívání kontaktních můstků. Tím se zmenší energie pro uvolnění elektronu a při rozpojení jsou elektrickým polem vytrhovány elektrony, které zapříčiní vznik oblouku.

Mezi charakteristické znaky oblouku patří velký procházející proud, intenzivní vyzařování světla, malý úbytek napětí, velká proudová hustota a vysoká teplota. Dělíme ho na oblouk stejnosměrný a střídavý [1, 6].

2.2 Tepelné účinky

Zdrojem tepla v elektrických přístrojích je proud procházející vodiči. Při jeho průchodu úsekem vodiče s odporem v časovém okamžiku vzniknou v tomto úseku ztráty Ri^2dt , které nazýváme Jouleovy. Část vzniklého tepla se odvádí přes povrch vodiče do okolního prostředí, druhá část se spotřebuje na zvýšení jeho teploty T o přírůstek oteplení $\Delta\vartheta$. Tento stav popisuje následující rovnice.

$$Ri^2dt = \alpha_0 A \Delta\vartheta dt + cVd\vartheta \quad (1)$$

kde Ri^2dt je Jouleovo teplo neboli příkon, $\alpha_0 A \Delta\vartheta dt$ představuje teplo, které se během časového okamžiku dt předá do okolí, $cVd\vartheta$ je teplo spotřebované k zvýšení teploty tělesa o přírůstek $\Delta\vartheta$.

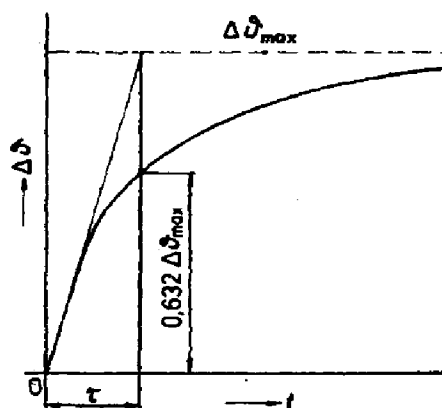
A je povrch vodiče, α_0 součinitel přestupu tepla, $\Delta\vartheta$ oteplení povrchu proti okolí, c je měrné objemové teplo, V objem zvoleného úseku vodiče.

Vodič, jakožto proudovodnou část přístroje, musíme patřičně dimenzovat, aby snesla dlouhodobé působení jmenovitého proudu, ale také proudů větších než jmenovitých, vyskytujících se u poruchových stavů. Normou jsou dány dovolené trvalé teploty izolantů (členěné do sedmi tepelných tříd) i kovových částí. Provoz přístroje musí být bezpečný a spolehlivý, nesmí proto překročit určitou mezní hodnotu oteplení, danou zvoleným izolantem [4, 6].

2.2.1 Ustálené oteplení

Nastává v době, kdy dojde k nejvyššímu oteplení povrchu $\Delta\vartheta_{\max}$ při průchodu jmenovitého proudu přístroje. Dosažením tohoto oteplení se těleso dostává do tepelné rovnováhy, kdy se veškeré teplo generované vodičem předává do okolí. Řešením rovnice (1) dostaneme vztah popisující průběh nárůstu teploty vodiče.

$$\vartheta = \vartheta_m(1 - e^{-\frac{t}{\tau}}) \quad (2)$$



Obr. 2 - Průběh oteplovací charakteristiky [6]

Obrázek popisuje oteplovací charakteristiku konkrétního bodu na proudovodné dráze. Vidíme, že má křivka oteplování exponenciální charakter. Časová konstanta τ je tečnou vedenou počátkem oteplovací křivky. Reprezentuje dobu, za kterou by vodič dosáhl hodnoty ϑ_m , kdyby všechno teplo bylo spotřebované jen na jeho ohřev.

$$\tau = \frac{c V}{\alpha_0 A} \quad (3)$$

kde A je povrch vodiče, α_0 je součinitel přestupu tepla, c je měrné objemové teplo, V je objem zvoleného úseku vodiče.

Pokud v tomto případě zohledníme elektrodynamické síly, při jmenovitém chodu přístroje mají zanedbatelnou velikost. Projeví se u zkratu, který souvisí s krátkodobým oteplením [4] [6].

2.2.2 Krátkodobé oteplení

Při zkratech prochází proudovodnou drahou zkratový proud po dobu t . Pokud doba trvání zkratu bude menší než pětina hodnoty oteplovací časové konstanty τ , můžeme říct, že všechno uvolněné teplo bude akumulováno ve vodiči. Následující vztah nám popíše krátkodobé oteplení tělesa vycházející z hodnoty zkratového proudu, doby jeho působení a vlastnostech vodiče. Předpokládáme konstantní průřez.

$$\Delta\vartheta_k = \frac{R i_k^2}{c V} t_k \quad (4)$$

kde $\Delta\vartheta_k$ je hledané krátkodobé oteplení, i_k je hodnota zkratového proudu procházející obvodem po dobu t_k .

Hodnota krátkodobého oteplení nás zajímá zejména v kritických místech proudovodné dráhy. Je to zpravidla místo s užším průřezem a vysokou proudovou hustotou. Tímto místem elektrického přístroje bývají z hlediska tepelného působení kontakty. Dochází k zhuštění a deformaci proudu do stykových plošek. Výsledkem je generování velkého množství tepla ve velmi krátkém a úzkém úseku proudovodné dráhy [1, 6].

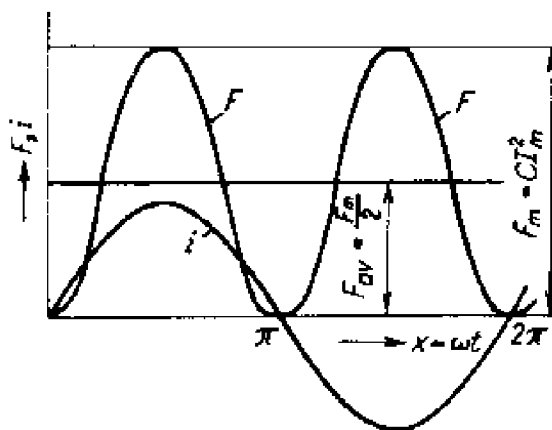
3 ELEKTRODYNAMICKÉ ÚČINKY PROUDU

Elektromagnetické (silové) působení je vyvoláno interakcí magnetických polí vodičů pod proudem. Proudovodné části jsou tak namáhány mechanickými silami. V oblastech elektrotechniky mají tyto síly široké využití například v elektrických motorech a měřicí technice. V takových případech měníme energii elektrickou na mechanickou, která je v daném použití užitečná. Pokud se ale zabýváme problematikou působení elektrodynamických sil v elektrických přístrojích, jsou tyto síly převážně nežádoucí.

3.1 Vznik elektrodynamických sil

Příčina vzniku těchto sil je interakce magnetických polí. Ve vzájemné blízkosti se může vyskytovat více vodičů, kterými protéká proud, hovoříme pak o jejich interakci. Podle vzájemných poloh vodičů a směru proudu můžeme síly odlišit na přitažlivé a odpudivé. Při normálním provozu určitého zařízení bývá velikost elektrodynamických sil zanedbatelná. Co se týče poruchových stavů (zkratů), dosahují obrovských hodnot, jelikož rostou s druhou mocninou proudu. Můžou způsobit až zničení přístroje. Konstrukce musí být správně navržena, aby elektrodynamickým silám odolala bez poškození.

Velikost elektrodynamických sil je dána také typem procházejícího proudu. U stejnosměrného proudu je elektrodynamická síla ustálená a mění se jen při přechodném ději. V praxi se potkáme zejména s působením proudu střídavého.



Obr. 3 - Časový průběh síly způsobený ustáleným střídavým proudem [5]

Síla vyvolaná střídavým proudem při porovnání se stejnosměrným, má dvojnásobnou amplitudu a kmitá s dvojnásobným kmitočtem zdroje. U střídavého proudu se při zapínání může vyskytnout i stejnosměrná složka proudu, zvyšující amplitudu v první půlvalně. Tato nežádoucí hodnota proudu může být navýšena i dalšími nepříznivými podmínkami, specifickými pro střídavý obvod.

Vzájemným působením magnetických polí vznikají elektrodynamické síly při těchto okolnostech.

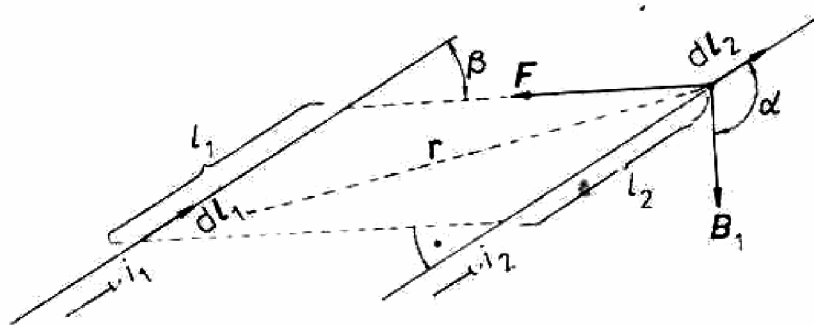
1. interakce více proudovodných drah
2. interakce jedné zakřivené proudovodné dráhy
3. proudovodná dráha vyskytující se v blízkosti feromagnetického rozhraní
4. deformace proudovodné dráhy vlivem změny průřezu
5. změna indukčnosti obvodu vyvolaná činností přístroje
6. změna průřezu v kontaktním styku [1, 6]

3.2 Silové působení na proudovodné dráze

Budeme se věnovat výpočtům elektrodynamických sil na konkrétním tvaru proudovodné dráhy přístroje. Se znalostí těchto vztahů pak můžeme analyzovat zkoumaný odpojovač.

3.2.1 Síly mezi několika proudovodnými dráhami

Zaměříme se na nejčastější případ dvou rovnoběžných vodičů. Ty na sebe působí díky průchodu proudu magnetickým polem. Bude-li procházet proud oběma vodiči stejným směrem, budou se přitahovat. Při opačném směru proudu se budou vzájemně odpuzovat. Abychom mohli určit velikost síly působící na úsek vodiče, musíme si vodiče nahradit vlákny nekonečně tenkými a dlouhými. Můžeme říct, že na element dl jednoho vlákna pod proudem, které leží v magnetickém poli indukce B vytvářené druhým vláknem, působí síla F .



Obr. 4 - Síla působící mezi proudovými vlákny [1]

V našem případě zkoumáme sílu F , vytvořenou nekonečným budícím vláknem l_1 s proudem i_1 , která působí na element dl_2 s proudem i_2 . Směr vektoru B_1 určíme pomocí pravidla pravé ruky.

$$d\mathbf{F} = i_2 d\mathbf{l}_2 \times \mathbf{B}_1 \quad (5)$$

kde F je působící síla, dl_2 je element délky vodiče, B_1 je vektor magnetické indukce.

Víme, že magnetická indukce vzniká díky pohybujícímu se náboji. Biotův-Savartův zákon nám umožňuje popsat velikost magnetické indukce v libovolném bodě, na který působí magnetické pole elementu dl vodiče pod proudem. Pokud bereme v potaz situaci na Obr. 4 a předpoklad, že je vodič nekonečně dlouhý, vztah se upraví do následující podoby.

$$B_1 = \frac{\mu_0 i_1}{4\pi} \int_{-\infty}^{\infty} \frac{dl_1 \times r}{r^3} \quad (6)$$

kde r je polohový vektor směřující od proudového elementu do místa určení indukce, μ_0 je permeabilita vakua.

Vektor indukce B má směr daný vektorovým součinem $dl_1 \times r$. Jeho velikost vypočítáme jako $dl_1 r \sin \beta$, kde úhel β je mezi zmíněnými vektory. Určíme velikost indukce ve skalární formě.

$$B_1 = \frac{\mu_0 i_1}{4\pi} \int_{-\infty}^{\infty} \frac{\sin \beta}{r^2} dl_1 \quad (7)$$

Pomocí Obr. 4 můžeme díky goniometrickým vztahům vyjádřit hodnotu r , délku l_1 a elementu dl .

$$r = \frac{a}{\sin \beta} \quad (8)$$

$$l_1 = a \cotg \beta \quad (9)$$

kde a je vzdálenost mezi rovnoběžnými vodiči.

Tyto vztahy dosadíme do vzorce (7). Po řešení integrálu a matematické úpravě dostaneme následující rovnici.

$$B_1 = \frac{\mu_0 i_1}{4\pi a} (\cos \beta_2 - \cos \beta_1) \quad (10)$$

V případě nekonečně dlouhého vodiče se element dl_2 bude pohybovat z $-\infty$ do $+\infty$ a úhel β měnit od 0° do 180° . Za úhel β_1 tedy dosadíme 0° a $\beta_2 = 180^\circ$. Výsledek závorky bude hodnota 2.

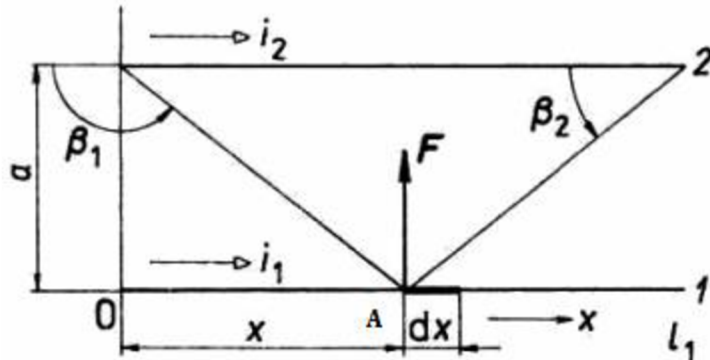
Nyní vypočítanou magnetickou indukci použijeme pro výpočet působící síly mezi vodiči. Vrátime se do vztahu (5), kam dosadíme vzorec pro výpočet indukce.

Dostaneme konečný vzorec působící síly na délce vodiče l_2 s proudem i_2 . Tato síla je vyvolaná nekonečně dlouhým vodičem l_1 s proudem i_1 . Za permeabilitu vakua dosazujeme tabulkovou hodnotu $\mu_0 = 4\pi \cdot 10^{-7} \text{H}\cdot\text{m}^{-1}$.

$$F = 2 \cdot 10^{-7} \frac{l_2}{a} i_2 i_1 \quad (11)$$

Tento vzorec je založený na předpokladech nekonečně tenkého a dlouhého vodiče. S takovou situací se v praxi nikdy nesetkáme, proto pomocí výše uvedených

vztahů odvodíme vzorec pro reálnou délku vodiče. Konečná délka vodičů a jejich reálný průřez mění působící magnetické pole a výslednou sílu.



Obr. 5 - Síla mezi stejně dlouhými, konečnými vlákny [1]

Vycházíme ze vztahu (10), který nám vyjadřuje velikost indukce v libovolném bodě ve vzdálenosti a od vlákna. V našem případě dle Obr. 5 působí vlákno s proudem i_2 na bod A, který leží na vláknu konečné délky l_1 . Indukci B v libovolném bodě A generovanou vlákem s proudem i_2 vypočítáme:

$$B_A = \frac{\mu_0 i_2}{4\pi a} (\cos \beta_2 - \cos \beta_1) \quad (12)$$

Z Obr. 5 pomocí goniometrických vztahů vyjádříme hodnoty $\cos \beta_1$ a $\cos \beta_2$.

$$\cos \beta_2 = \frac{l_1 - x}{\sqrt{a^2 + (l_1 - x)^2}} \quad (13)$$

$$\cos \beta_1 = \frac{-x}{\sqrt{a^2 + x^2}} \quad (14)$$

Po dosazení do vztahu (12) známe konkrétní hodnotu indukce a můžeme dosadit do rovnice (5) pro vyjádření celkové působící síly. Následnou integrací a vytknutím délky l_1 dostaneme následující tvar.

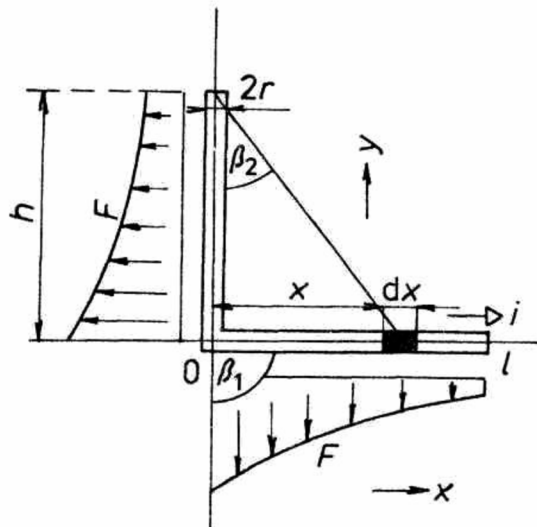
$$F_1 = 2 \cdot 10^{-7} \frac{l_1}{a} i_1 i_2 \left[\sqrt{\left(\frac{a}{l_1}\right)^2 + 1} - \frac{a}{l_1} \right] \quad (15)$$

Při porovnání se vztahem (11) vidíme rozdíl v členu hranaté závorky. Ten nazveme opravným činitelem a značíme jej k_d . Je to činitel uspořádání vodičů konečné délky. Jeho změna může nastat například u nespořádaných dvou nestejných vláken [1, 4, 9].

3.2.2 Síly v zakřivené proudovodné dráze

3.2.2.1 Pravoúhlý záhyb

Průchodem proudu vytváříme magnetické pole, které při zakřivení dráhy způsobuje působení na ni samotnou. U výpočtů musíme dráhu rozdělit na přímé úseky konečné délky a mezi nimi síly počítat. Nejjednodušší případ zakřivení je pravoúhlý záhyb, tzn. úhel $\alpha = 90^\circ$.



Obr. 6 - Pravoúhlý záhyb, průběh sil [1]

Budeme zkoumat působení sil na vodorovnou část ramene o délce l . Vycházíme ze vztahu (10) pro výpočet magnetické indukce. U tohoto případu se nám rovnice obmění o hodnotu x , reprezentující vzdálenost libovolného elementu dx od ramene délky h . Rovnice bude následující.

$$B_x = \frac{\mu_0 i}{4\pi x} (\cos \beta_2 - \cos \beta_1) \quad (16)$$

Obrázek pojme tak, že sílu vyvolá proudová dráha jiného směru, avšak je z hlediska průchodu proudu pořád ta stejná. Vyjádříme hodnoty úhlů $\cos \beta_1$ a $\cos \beta_2$.

$$\cos \beta_1 = 0 \quad (17)$$

$$\cos \beta_2 = \frac{h}{\sqrt{h^2 + x^2}} \quad (18)$$

Dosadíme magnetickou indukci včetně vyjádřených úhlů do vzorce (5) pro výpočet síly.

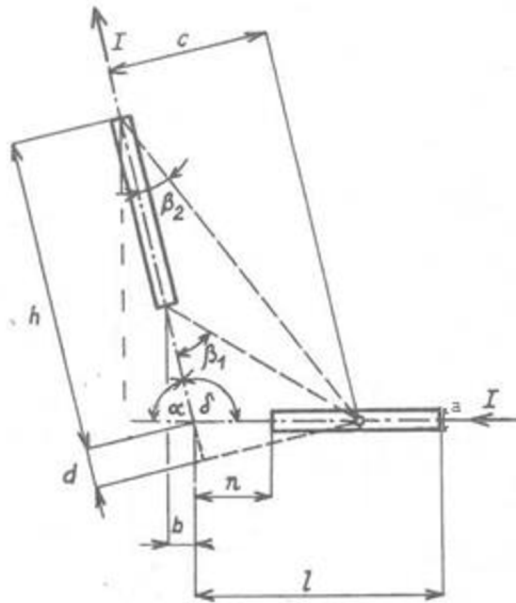
$$F = \frac{\mu_0 i^2}{4\pi} \int_r^l \frac{1}{x} \frac{h}{\sqrt{h^2 + x^2}} dx \quad (19)$$

Vyřešíme integrál, dosadíme meze a dostaneme celkovou sílu působící na rameno o délce l [1].

$$F_l = 1 \cdot 10^{-7} i^2 \ln \frac{l(h + \sqrt{h^2 + r^2})}{r(h + \sqrt{h^2 + l^2})} \quad (20)$$

3.2.2.2 Průběžný záhyb

Tento případ znázorňuje uspořádání dvou vodičů, jejichž osy se protínají pod určitým úhlem, jehož velikost je dána jejich uspořádáním. Při výpočtu elektrodynamických sil zohledňujeme směr proudu. V případě následujícího obrázku jde o vodič s jedním směrem proudu, úhel jejich os α se bude snažit rozevřít.



Obr. 7 - Průběžný záhyb [4]

Pro přehlednost si zavedeme následující parametry, vycházející z obrázku:

$$b = \sqrt{h^2 + l^2 + 2 h l \cos \alpha} + l \cos \alpha + h \quad (21)$$

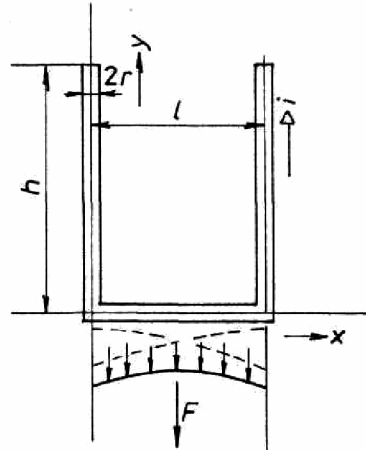
$$c = \sqrt{h^2 + n^2 + 2 h n \cos \alpha} + h \cos \alpha + n \quad (22)$$

$$d = \sqrt{h^2 + n^2 + 2 h n \cos \alpha} + n \cos \alpha + h \quad (23)$$

Velikost síly udává následující vztah [4].

$$F = 1 \cdot 10^{-7} \frac{i^2}{\sin \alpha} \left(\ln \frac{l d}{n b} - \cos \alpha \ln \frac{l c}{n a} \right) \quad (24)$$

3.2.2.3 Dvojitý pravoúhlý záhyb

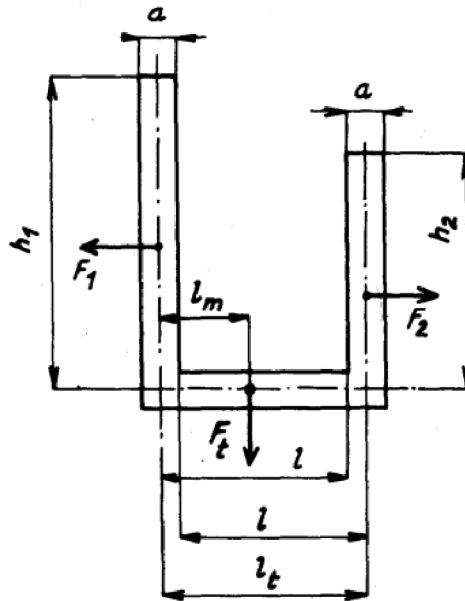


Obr. 8 - Síla působící na spodní úsek dvojitého pravoúhlého záhybu [1]

Tento případ nazýváme U-smyčka. Vycházíme z předpokladu, že hodnota vzdálenosti $l \gg 2r$. Pak můžeme příklad řešit podobně, jako situaci s jedním pravoúhlým záhybem. Musíme avšak brát v potaz působení dalšího svislého ramene. Délky obou ramen jsou totožné. Celková síla tedy bude dvojnásobná oproti působení od jednoho ramene [1].

$$F = 2 \cdot 10^{-7} i^2 \ln \frac{l(h + \sqrt{h^2 + r^2})}{r(h + \sqrt{h^2 + l^2})} \quad (25)$$

3.2.2.4 Nesymetrický dvojité pravouhlý záhyb



Obr. 9 - Zobrazení sil a těžiště u nesymetrického pravouhlého záhybu [2]

Od symetrického záhybu se vyznačuje odlišnou délkou dvou rovnoběžných svislých ramen, působících na spodní úsek (dno) pravouhlé U-smyčky, tedy $h_1 \neq h_2$. Působíště výsledné síly F_t nyní nebude na středu vodorovné části, ale přesune se směrem k delšímu rameni. Tato síla bude dána součtem sil vyvolaných oběma záhyby.

Určíme těžiště a tím vzdálenost l_m , například k ose ramene h_1 . Vyjdeme z definice ohybového momentu, který nám představuje silové působení od obou ramen. Sestavíme rovnici ohybového momentu, vycházíme z Obr. 9.

$$F_t l_m = F_{l1} l_{m1} + F_{l2} (l_t - l_{m2}) = M_1 + F_{l2} l_t - M_2 \quad (26)$$

Výslednou sílu F_t určíme jako součet sil od jednotlivých záhybů.

$$F_t = F_{l1} + F_{l2} \quad (27)$$

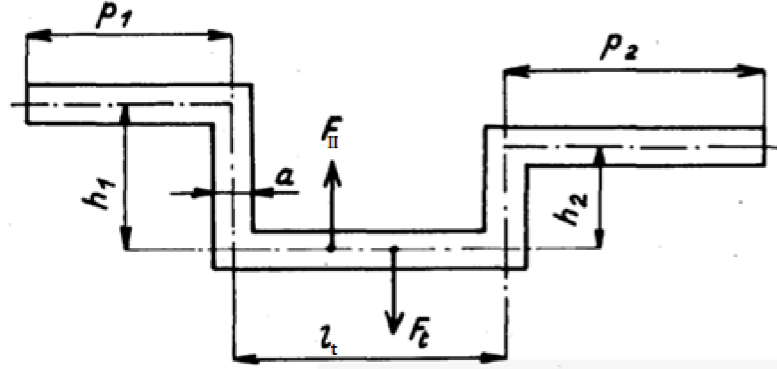
Dosadíme do vztahu (26) a můžeme vyjádřit vzdálenost l_m .

$$l_m = \frac{M_1 + F_{l2} l_t - M_2}{F_{l1} + F_{l2}} \quad (28)$$

Nyní můžeme vypočítat sílu F_1 , popřípadě F_2 , které jsou vyvolané vodorovným úsekem a rovnoběžnými rameny svislé orientace [2, 7].

$$F_{1,2} = 1 \cdot 10^{-7} i^2 \left[1 - \sqrt{\left(\frac{l_t}{h_{1,2}}\right)^2 + 1} - \sqrt{\left(\frac{h_2 - h_1}{l_t}\right)^2 + 1} + \sqrt{\left(\frac{h_2}{l_t}\right)^2 + 1} - 1 + \ln \frac{2h_{1,2}}{a} \frac{l_t + \sqrt{l_t^2 + \left(\frac{a}{2}\right)^2}}{l_t + \sqrt{l_t^2 + h_{1,2}^2}} \right] \quad (29)$$

3.2.2.5 Nesymetrická U-smyčka s přívody



Obr. 10 - Zobrazení sil a vzdáleností pro nesymetrickou U-smyčku s přívody [2]

Toto uspořádání se objevuje u přístrojů s kontakty můstkového uspořádání, například stykače. U vn přístrojů se tento typ smyčky vyskytuje u odpojovačů a odpínačů.

Jde o uspořádání U-smyčky, kdy nám působení sil vyvolají mimo svislých ramen i přívody. Z Obr. 10 vidíme, že není totožná délka svislých ramen h_1 , h_2 a zároveň není stejná i délka přívodů p_1 a p_2 . V tomto případě přívody vyvolají přitažlivou sílu F_{II} , působící opačně, než odpudivá síla F_t , vyvolaná svislými rameny. Tyto síly mají společné působíště na vodorovném dnu U-smyčky. Pro přitažlivé síly bude platit následující vztah.

$$F_{II1,2} = 1 \cdot 10^{-7} i^2 \left[1 - \sqrt{\left(\frac{l_t}{h_{1,2}}\right)^2 + 1} - \sqrt{\left(\frac{p_{1,2}}{h_{1,2}}\right)^2 + 1} + \sqrt{\left(\frac{p_{1,2} + l_t}{h_{1,2}}\right)^2 + 1} \right] \quad (30)$$

Pro výpočet síly F_t , vyvolané svislými rameny, využijeme vztahů uvedených v předchozím případě nesymetrického dvojitého pravoúhlého záhybu, viz. Obr. 9.

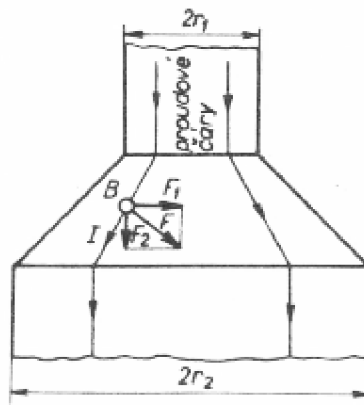
Při znalosti přitažlivých a odpudivých sil vyvolaných od přívodů a ramen můžeme určit celkovou působící sílu F_u .

$$F_u = F_{II1} + F_{II2} - F_t \quad (31)$$

Pokud by šlo o symetrickou U-smyčku s přívody, tzn. délky ramen i délky přívodů byly totožné, obě síly by měly působíště ve stejném bodě uprostřed spodní vodorovné části smyčky o délce l [2, 4].

3.2.3 Síly vyvolané změnou průřezu vodiče (síly v kontaktech)

Můžeme si průchod proudu ve válcovém průřezu představit jako velký počet rovnoběžných elementárních proudových vláken. Dle Flemingova pravidla levé ruky víme, že pokud prsty ukazují směr proudu, odtažený palec bude ukazovat směr síly, kterou působí magnetické pole na vodič. Tato síla nebude mít axiální složky, tzn. že nepůsobí ve směru osy vodiče. Bude-li se měnit průřez vodiče, proudová vlákna budou zakřivená. V tomto případě bude mít výsledná síla jak radiální, tak axiální složku.



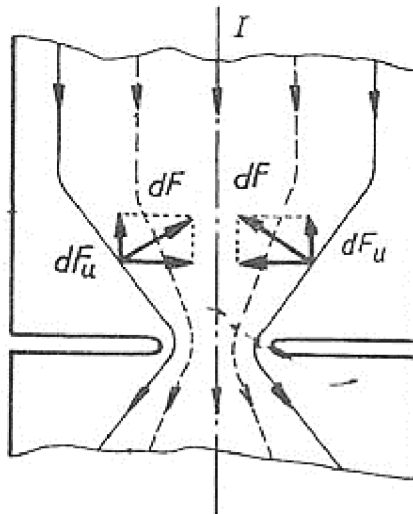
Obr. 11 - Síly v místě změny průřezu vodiče [5]

Táhly přechod z jednoho průměru na druhý můžeme nahradit větším počtem kuželovitých vodičů. Proto výsledná síla, vznikající změnou průřezu vodiče závisí pouze na počáteční a konečné hodnotě poloměru příčného průřezu vodiče. Výslednou sílu tedy vyjádříme pomocí průřezu počátečního a konečného.

$$F = i^2 \ln \frac{d_2}{d_1} 10^{-7} \quad (32)$$

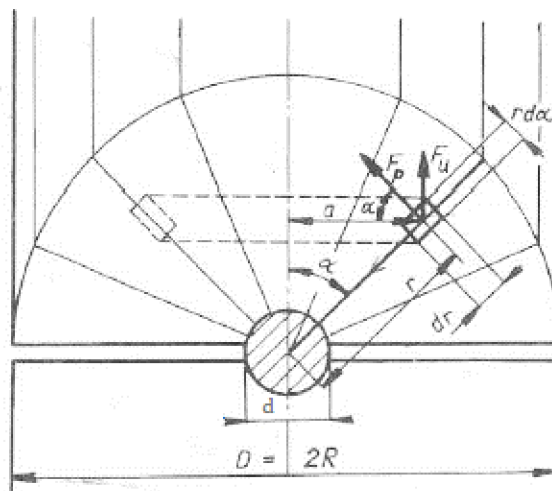
Nejpodstatnější z hlediska elektrodynamických sil bude změna průřezu v místě kontaktního styku. Průchod proudu mezi kontakty probíhá v mikroskopických ploškách a ne celou plochou. Tyto plošky nazýváme proudovými úžinami a jsou dány náhodně, při každém sepnutí obvodu se jejich výskyt mění. Charakteristická je velká proudová hustota a tepelné namáhání, tím pádem růst stykového odporu. Rozhodující vlastnost je tvrdost materiálu.

V oblasti kontaktů působí přitlačná síla F_p od okamžiku dosednutí kontaktů, která má zásadní vliv na kvalitu kontaktního styku. Další je síla odpudivá F_u působící proti směru síly F_p . V případě $F_u > F_p$ dojde k odskoku kontaktů, začne působit elektrický oblouk, který kontakty nataví a při dosedu může dojít k jejich svaření. Může také dojít k vytržení materiálu kontaktu a zkrácení životnosti přístroje.



Obr. 12 - Síly v proudové úžině [4]

Jak vidíme z obrázku, proud prochází zakřivenými proudnicemi, kde z důvodu interakcí jejich magnetických polí vzniká síla působící na kontakt. Vznikají přitažlivé síly F , jejichž složka F_u působí proti kontaktnímu přtlaku F_p . Pro výpočet odpudivých sil idealizujeme velikost proudové úžiny do tvaru kruhu o průměru d .



Obr. 13 - Idealizovaná proudová úžina v kontaktním styku [4]

$$d = \sqrt{\frac{4 F_k}{\pi H}} \quad (33)$$

kde d je průměr idealizované stykové plošky, H je tvrdost materiálu kontaktu, F_k je kontaktní přtláčná síla.

Hodnota D vychází z Obr. 13. U obdélíkového průřezu se nahrazují rozměry jednotlivých stran polokoulí, průměr se stanoví z následujícího vztahu.

$$D = \sqrt{a b} \quad (34)$$

Minimální hodnotu F_k stanovujeme s dostatečnou rezervou tak, aby nedošlo ke svaření ani měknutí materiálu v kontaktu. Pomocí indukce vybuzené zakřivenou proudovou dráhou pod určitým úhlem stanovíme celkovou odpudivou sílu v kontaktu. Je nutné zmínit idealizaci kulové stykové plochy a průměru d . Hodnota tak nebude absolutně přesná.

$$F_u = 1 \cdot 10^{-7} i^2 \ln \frac{D}{d} \quad (35)$$

Odpudivé síly závisí na druhé mocnině proudu. Při zkratu tedy dosahují velkých hodnot a po jejich výpočtu můžeme díky návrhu dostatečné přitlačné síly kontaktů eliminovat odskoky [4, 5, 7].

3.3 Shrnutí působení elektrodynamických sil

Elektrodynamické síly působí v přístrojích spíše nepříznivě, přístroj se při vyšších hodnotách sil mechanicky poškozuje. Jejich existence avšak může působit i příznivě, využití nacházíme například u zhášecích komor.

3.3.1 Žádoucí účinky

Výskyt elektrodynamických sil můžeme s výhodou využít pro vtahování elektrického oblouku do zhášecí komory, typicky se vyskytující u jističů, odpínačů, vypínačů a stykačů. Ve zhášecí komoře u přístrojů nízkého i vysokého napětí se používají tenké feromagnetické desky se šterbinami, které umožní rychlejší zánik elektrického oblouku. Při vzájemném působení oblouku a feromagnetických desek vzniká síla, způsobující pohyb oblouku.



Obr. 14 - Zhášecí komora pro odpínač od firmy SCHRACK [11]

Další žádoucí účinky nalezneme u individuálních řešení. V některých případech uzpůsobíme přístroj konstrukčně tak, abychom síly v některém úseku zvětšili. Pozitivní účinky elektromagnetického působení se vyskytují zejména u elektrických točivých strojů, kde vzájemné magnetické působení statoru a rotoru způsobuje točivý pohyb. Další uplatnění elektrodynamických sil je u měřicích přístrojů, např. ampérmetry, voltmetry, wattmetry [5].

3.3.2 Nežádoucí účinky

Působení elektrodynamických sil musíme zohlednit už při konstruování přístroje. Zejména kvůli těmto silám nemůžeme libovolně volit proudovodnou dráhu, musíme ji přizpůsobit. Ověření se provádí numericky, tyto síly nemůžeme fyzicky změřit. Dále z hlediska působení sil klademe nároky na kvalitní materiál proudovodné dráhy a kontaktů. Obecně můžeme říct, že se elektrodynamické síly snaží deformovat jednak vodiče, tak izolátory, jimiž jsou tyto vodiče odděleny od uzemněných částí přístroje.

Nežádoucí účinky nastávají zejména u zkratů. Pokud si všimneme vztahů pro všechny uvedené tvary proudovodné dráhy, závisí na druhé mocnině proudu. V případě, že obvodem bude protékat dynamický zkratový proud, jehož hodnota může být při zapnutí střídavého obvodu nepříznivě navýšena až na několiknásobek jmenovité hodnoty zkratového proudu, elektrodynamické síly mohou mít destruktivní účinky. Hodnotu zkratového dynamického proudu musíme brát v potaz při dimenzování přístroje.

Pro jednoduchost vezmeme v potaz síly mezi rovnoběžnými vodiči. Na velikosti elektrodynamických sil má vliv jejich vzájemná vzdálenost a délka. Čím budou blíže sobě, tím budou síly větší. S menší vzdáleností mezi vodiči se také více projeví magnetická indukce. Proto musíme dbát na dodržení dostatečné vzdálenosti.

Kritickým místem je kontaktní styk. Vlivem elektrodynamických sil je generována odpuzivá síla v kontaktu, působící proti síle přitlačné. Působení odpuzivé síly může způsobovat odskoky, které kontakty mechanicky poškozují a snižují jejich životnost. Závisí jednak na hodnotě procházejícího proudu, ale také na zvolené idealizované plošce, kterou zahrnujeme z důvodu, že při kontaktním styku proud prochází úžinami s vysokou proudovou hustotou. Díky idealizacím a náhodnému počtu proudových úžin však musíme brát v potaz mírnou odchylku od vypočítaných hodnot.



Obr. 15 - Mechanické poškození kontaktů [12]

4 ANALÝZA KONKRÉTNÍHO PŘÍSTROJE

Následující část obsahuje obecné informace o použití, konstrukci a funkci odpojovače. Dále je analyzován odpojovač nožového typu firmy Škoda EJF, USPO/10, jmenovité hodnoty jsou 10 kV, 400 A a výdržný proud 11 kA/1 s. Uplatnění tohoto přístroje bylo v zhoršených podnebních podmínkách, konkrétně v mrazech desítky stupňů pod nulou, na Sibiři v Rusku. Rok výroby odhadem 1960.

4.1 VN Odpojovač

Odpojovač patří mezi spínací přístroje, které se používají zejména pro bezpečnou práci na elektrickém vedení, kde se provádí oprava nebo revize. Zkratka vn neboli "vysokonapětový" značí pracovní napětovou hladinu (1kV až 52kV). Jeho nejdůležitější funkce je viditelné a spolehlivé odpojení elektrického obvodu. Rozpojuje obvody s maximálně zbytkovými proudy, tzn. s velice malými proudy blízko stavu bez zatížení. Bývá zařazen v sérii s výkonovým vypínačem, který vypíná provozní i zkratové proudy, nicméně jeho konstrukce nezajistí naprosto bezpečnou práci na obvodu. Odpojovač zajišťuje, aby se napětí ze živé části vedení nepřeneslo na část, na níž pracují osoby.

Od ostatních spínacích přístrojů se odlišuje tím, že nemá zhášecí komoru. Odpojovač musí být schopný v sepnutém stavu přenášet jmenovité proudy, přetížení i zkraty.

Jeho konstrukce musí být navržena tak, aby dle normy odolala tepelnému působení při trvalém zatížení jmenovitým proudem, dále při krátkodobém přetížení i při poruše do doby vypnutí obvodu výkonovým prvkem. Zejména u zkratů pak musí odolat také elektrodynamickým silám. Jejich vlivem nesmí být změněna funkční poloha při sepnutém i vypnutém stavu. Odpojovač nesmí být mechanicky poškozen a nesmí dojít k oddálení ani svaření kontaktů.

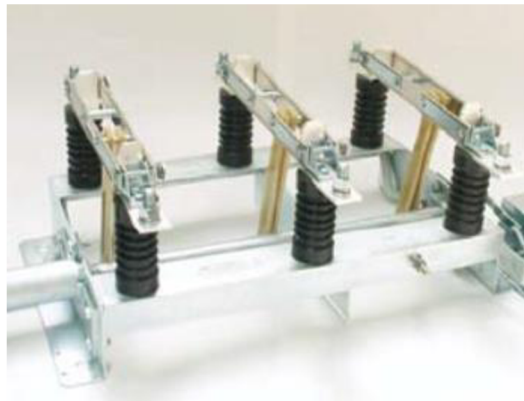
Proudovodné části bývají často zhotoveny z mědi a jsou upevněny pomocí podpěrných izolátorů. Odpojovače jsou v provedení pro vnitřní montáž (typicky do 12kV) a venkovní (rozvodny, vn, vvn a zvn). Ovládány jsou ručně nebo motoricky.

Odpojovače mohou být provedeny jako přípojnicové nebo vývodové. Vývodové neboli uzemňovací obsahují uzemňovací nůž a zajišťují ještě vyšší bezpečnost [1].

4.1.1 Rozdělení podle mechanismu

Rozdělíme si odpojovače do tří nejvýznamnějších a v obvodech nejpoužívanějších skupin dle typu mechanismu.

Nožový - Odpojovač obsahuje pevný a pohyblivý nožový kontakt, oba jsou umístěny na podpěrných izolátorech. Pomocí mechanismu ho uvedeme do sepnuté polohy, kdy "nůž" jakožto proudovodná část je spojena s koncovým kontaktem. Ve vypnuté poloze je od kontaktu viditelně vzdálený. Nožový odpojovač je konstrukčně jednoduchý, nicméně může snadno dojít k úrazu elektrickým proudem při dotyku kovové části. Je to případ analyzovaného odpojovače v této bakalářské práci.



Obr. 16 - Nožový typ odpojovače [13]

Rotační - Jedná se o odpojovač s odpojovací dráhou v horizontální rovině, je tvořen dvěma otočnými podpěrnými keramickými izolátory. Ramena proudové dráhy leží na izolátorech a sepnutí nebo rozepnutí probíhá rotačním pohybem ramen. Tato konstrukce je hojně využívána v rozvodnách vn a vvn.



Obr. 17 - Rotační typ odpojovače [13]

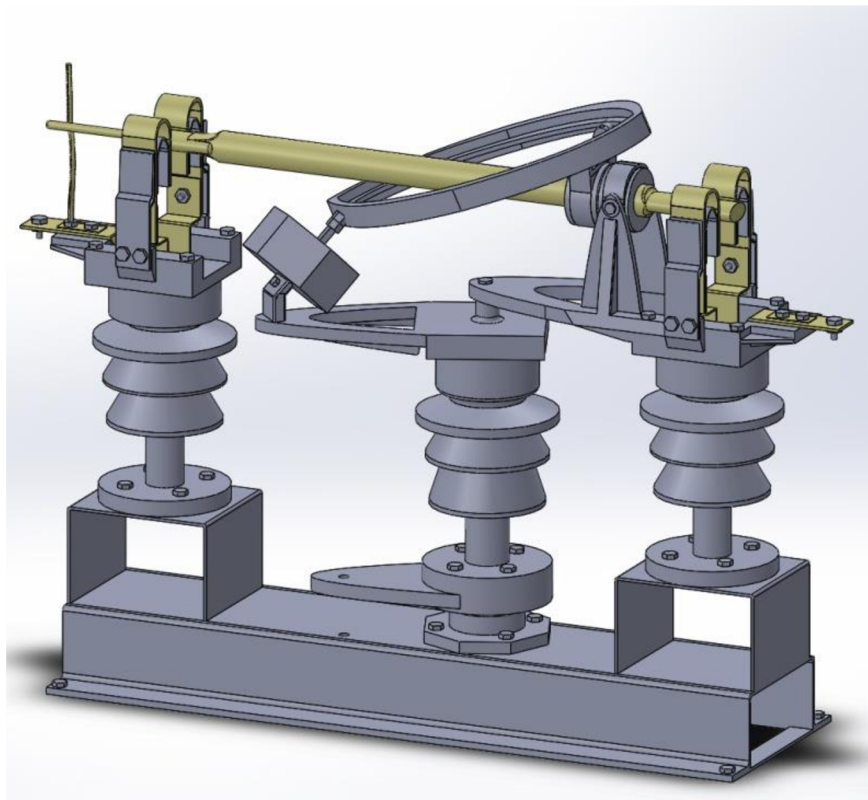
Pantografický - Vyskytuje se v rozvodnách vvn. Je umístěn ve vertikální rovině, dosáhneme tak úspory plochy v rozvodně. Odpojovač tohoto typu obsahuje podpěrný izolátor, nůžkový mechanismus a otočný izolátor. Při zvedání nebo snižování nůžkového mechanismu dojde k sepnutí nebo rozpojení proudové dráhy. Bývá ovládán motorovým pohonem umístěným ve spodní části.



Obr. 18 - Pantografický typ odpojovače [13]

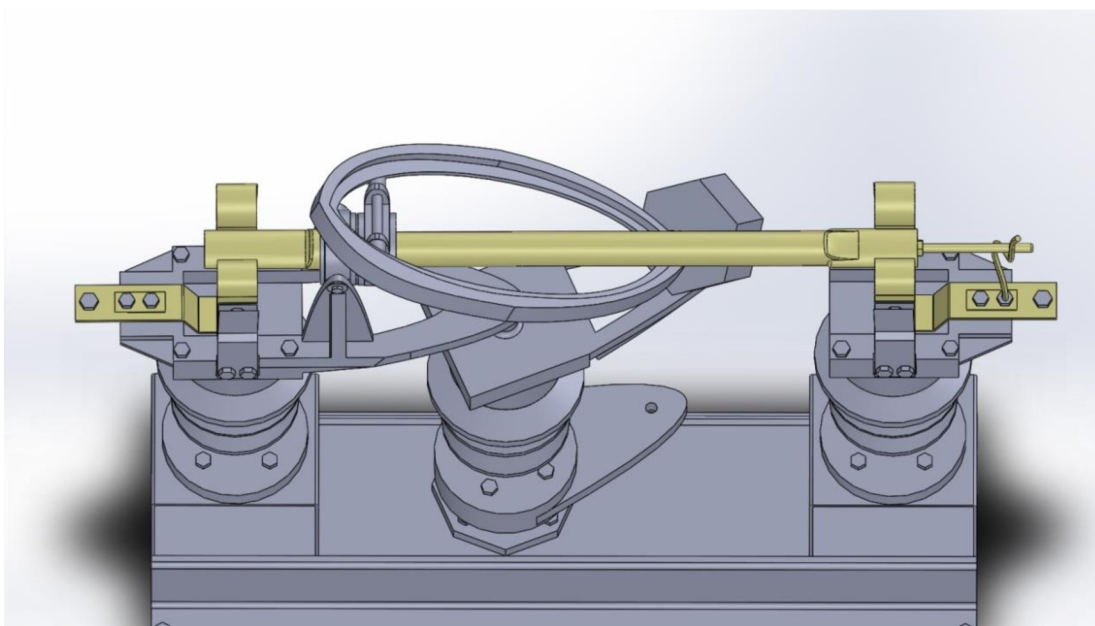
4.2 3D model odpojovače v programu SolidWorks

Jak již bylo zmíněno, pro teoretickou a praktickou analýzu elektrodynamických sil byl zvolen odpojovač od firmy Škoda EJF. Následující obrázky zachycují zkoumaný odpojovač překreslený dle reálných rozměrů do programu SolidWorks. Tento model poslouží pro odkázání na jednotlivé úseky proudovodné dráhy při výpočtu elektrodynamických sil.



Obr. 19 - Přední pohled v sepnutém stavu

Z Obr. 19 vidíme proudovodné části, které jsou zvýrazněny zlatou barvou a jsou provedeny postříbřenou mědí, dále části nevodivé. Na pravé straně se vyskytuje přívod, který je zajištěn pomocí šroubu. Dále je proudovodná dráha zakřivena a přechází v kontakt s „nožem“ odpojovače, který vede proud na stranu vývodu. Dále proud prochází přes stejné zakřivení, které se vyskytuje na straně přívodu. Konstrukčně jsou totiž obě krajové části odpojovače navrženy stejně. Na straně vývodu je zakončení „nože“ spojeno s nevodivým praporcem. Na podstavci z kvalitní oceli jsou umístěny tři podpěrné izolátory, které slouží k elektrickému oddělení (odizolování) konstrukčních částí. Na prostředním izolátoru se nachází mechanismus přístroje, pomocí kterého můžeme „nůž“ přesouvat ze sepnutého do vypnutého stavu a naopak.



Obr. 20 - Horní zadní pohled v sepnutém stavu

Na výše uvedeném obrázku vidíme pohled z druhé strany. Celková délka podstavce přístroje je 78,5 cm se šířkou 24,7 cm.

V dalších částech práce bude tento přístroj podrobně analyzován, budou počítány elektrodynamické síly v jednotlivých úsecích odpojovače. Dále bude proměřen přechodový odpor přístroje a jeho funkčnost a schopnost odolat elektrodynamickým silám bude ověřena zkouškou výdržným proudem.

4.3 Výpočet elektrodynamických sil na odpojovači

Tato část slouží ke stanovení konkrétních přibližných hodnot sil působících na proudovodných částech přístroje při zkratu. Jako výchozí hodnotu proudu, na který je odpojovač dimenzovaný, bereme 2,5 násobek výdržného proudu ze štítu

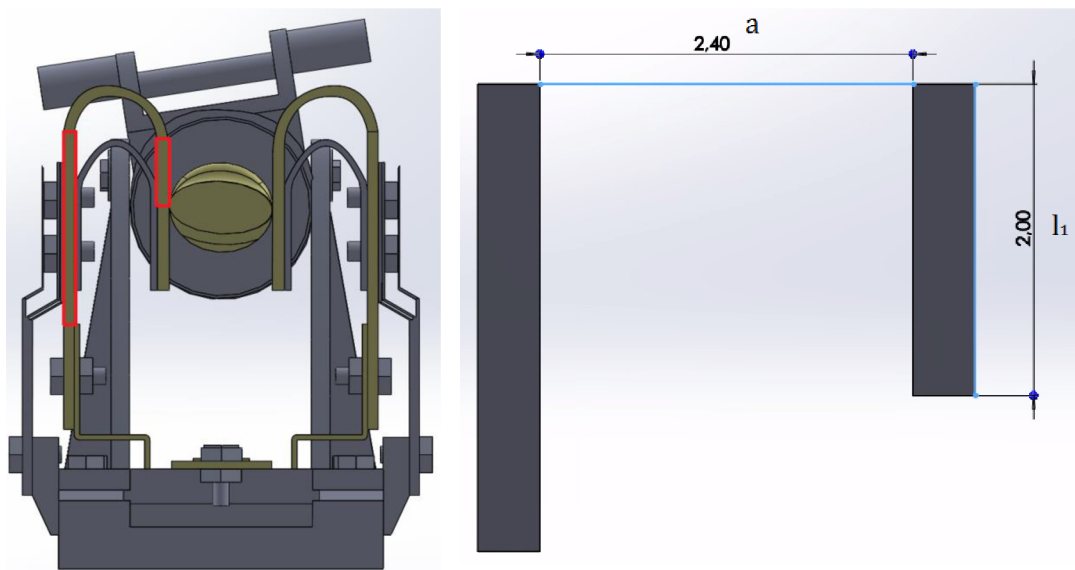
přístroje, tedy $I = 27,5$ kA, což odpovídá nárazovému dynamickému zkratovému proudu (vrcholová hodnota proudu první půlvlny).

Zkoumaný odpojovač již není dlouhou dobu v provozu a slouží pouze pro laboratorní ukázkou. Při výpočtu sil bude použito zjednodušení některých částí, což bude tvořit drobné odchylky výsledků od reality, dále je také nutné podotknout, že během výpočtu jsou některé dosazované hodnoty voleny z daných intervalů tak, abychom se co nejvíce přiblížili realitě, nicméně je nutné mít na paměti, že volba hodnot může být zatížena chybou a tedy při reálném provozu mohou síly působit více či méně.

4.3.1 Rovnoběžný úsek

Mezi rovnoběžnými vodiči vzniká odpudivá síla, jelikož proud prochází v dílčích částech opačným směrem. Pomocí této síly dosáhneme lepšího přitlaku v kontaktním styku s nožem, kterému mimo jiné přispívá i nevodivý ohebný materiál nacházející se mezi rovnoběžnými úseky. V tomto úseku je využití elektrodynamických sil pozitivní.

Při stanovení celkové působící síly vycházíme z geometrie proudovodné dráhy. Využijeme rovnici (15), kde zohledňujeme reálnou délku vodiče. Součástí rovnice je činitel uspořádání vodičů konečné délky k_d , představují ho vztahy v hranaté závorce. Změřené rozměry na odpojovači: vzdálenost mezi vodiči $a = 2,4$ cm, hodnota $l_1 = 2$ cm představuje délku vodiče namáhaného silou. Vzhledem k tomu, že počítáme sílu mezi vodiči na jedné paralelní větvi, přičemž druhá větev má stejnou konstrukci a tím pádem předpokládáme i odpor, do vzorce dosadíme poloviční hodnotu nárazového dynamického zkratového proudu, tedy $i = 13,75$ kA.



Obr. 21 - Rovnoběžný úsek proudovodné dráhy

$$F_r = 2 \cdot 10^{-7} \frac{l_1}{a} i^2 \left[\sqrt{\left(\frac{a}{l_1}\right)^2 + 1} - \frac{a}{l_1} \right]$$

$$F_r = 2 \cdot 10^{-7} \cdot \frac{0,02}{0,024} \cdot \left(\frac{27,5 \cdot 10^3}{2}\right)^2 \cdot \left[\sqrt{\left(\frac{0,024}{0,02}\right)^2 + 1} - \frac{0,024}{0,02} \right] = 35,09 \text{ N}$$

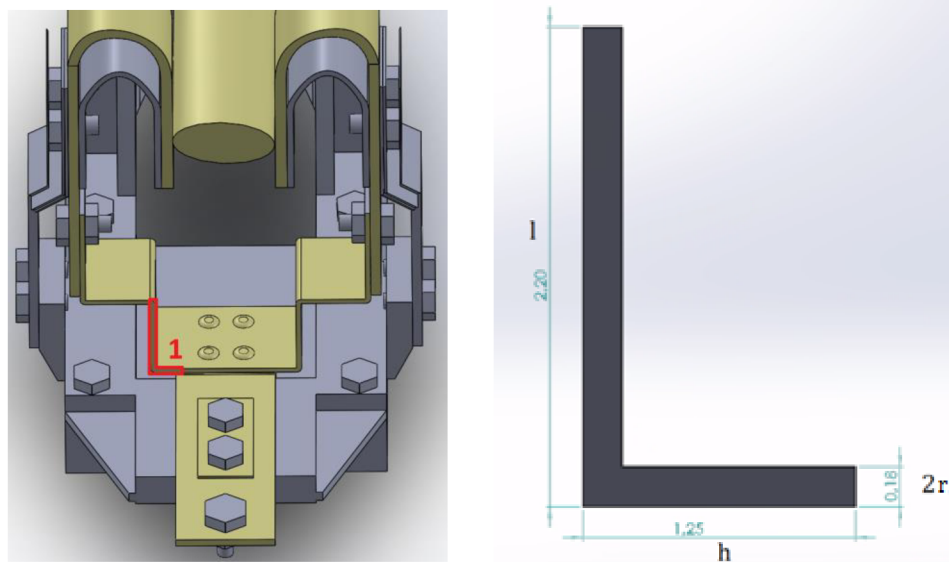
(36)

4.3.2 Pravoúhlé záhyby

Tato část proudovodné dráhy se nachází mezi dvěma kontaktními styky. Předpokládáme ideální pravoúhlý záhyb, tzn. úhel $\alpha = 90^\circ$. Výpočet provedeme ve třech pravoúhlých záhybech a budeme vycházet z naměřených rozměrů. Vycházíme z následujícího vztahu pro sumární sílu působící na celé rameno o délce l .

$$F_l = 1 \cdot 10^{-7} i^2 \ln \frac{l(h + \sqrt{h^2 + r^2})}{r(h + \sqrt{h^2 + l^2})} \quad (37)$$

Při měření vzdáleností h , l , r , vycházejících z Obr. 6, respektujeme směr proudu. V tomto případě (strana přívodu) je směr dán od nýtovaného spoje na proudovodné dráze nahoru. Pro první záhyb uvažujeme: $h = 1,25 \text{ cm}$, $l = 2,2 \text{ cm}$, $r = 0,09 \text{ cm}$. Následně dosadíme do vztahu pro výpočet působící síly na rameni l . Jedná se o paralelní úsek proudovodné dráhy, tedy $i = 13,75 \text{ kA}$.

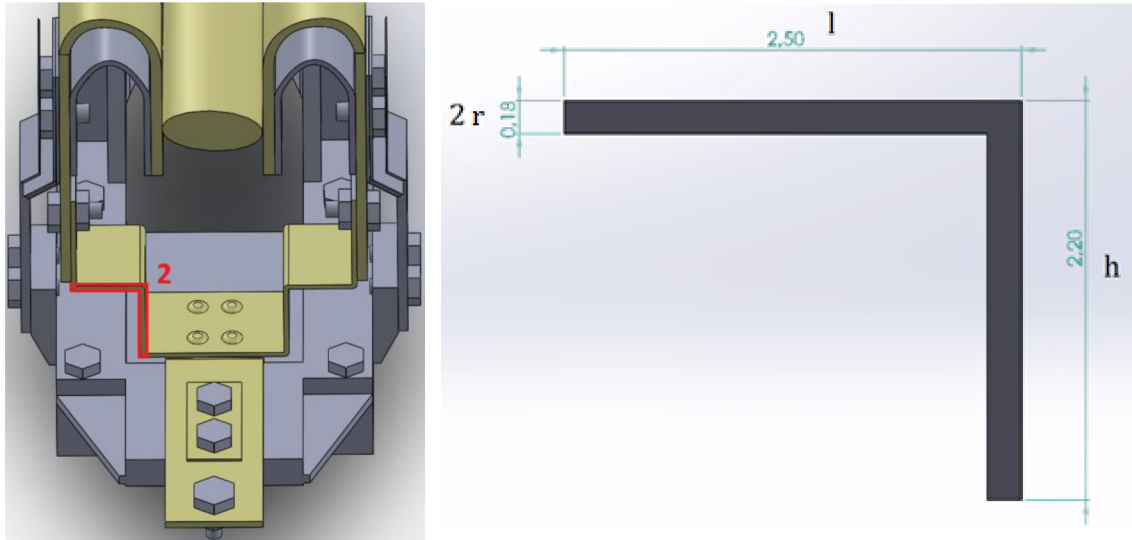


Obr. 22 - První případ pravoúhlého záhybu

$$F_{l1} = 1 \cdot 10^{-7} \cdot \left(\frac{27,5 \cdot 10^3}{2}\right)^2 \cdot \ln \frac{0,022 \cdot (0,0125 + \sqrt{0,0125^2 + 0,0009^2})}{0,0009 \cdot (0,0125 + \sqrt{0,0125^2 + 0,022^2})} = 52,64 \text{ N}$$

(38)

Geometrie druhého záhybu: $h = 2,2 \text{ cm}$, $l = 2,5 \text{ cm}$, $r = 0,09 \text{ cm}$.

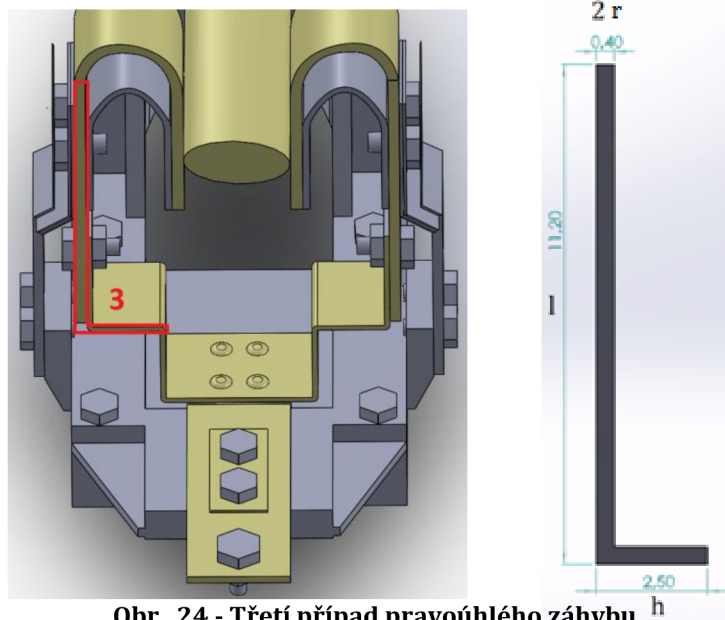


Obr. 23 - Druhý případ pravoúhlého záhybu

$$F_{t2} = 1 \cdot 10^{-7} \cdot \left(\frac{27,5 \cdot 10^3}{2} \right)^2 \cdot \ln \frac{0,025 \cdot \left(0,022 + \sqrt{0,022^2 + 0,0009^2} \right)}{0,0009 \cdot \left(0,022 + \sqrt{0,022^2 + 0,025^2} \right)} = 58,53 \text{ N}$$

(39)

Změřené hodnoty třetího záhybu: $h = 2,5 \text{ cm}$, $l = 11,2 \text{ cm}$, $r = 0,2 \text{ cm}$.



Obr. 24 - Třetí případ pravoúhlého záhybu

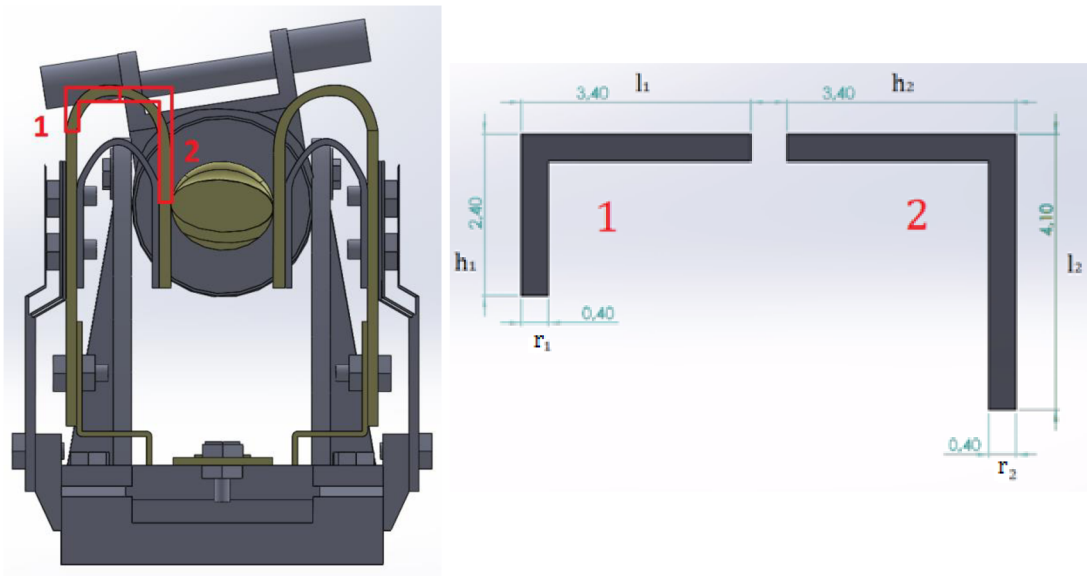
$$F_{t3} = 1 \cdot 10^{-7} \cdot \left(\frac{27,5 \cdot 10^3}{2} \right)^2 \cdot \ln \frac{0,112 \cdot \left(0,025 + \sqrt{0,025^2 + 0,002^2} \right)}{0,002 \cdot \left(0,025 + \sqrt{0,025^2 + 0,112^2} \right)} = 56,70 \text{ N}$$

(40)

4.3.3 Nesymetrický ohyb

Tento záhyb převrací dráhu do opačného směru, ve kterém je převrácený úsek rovnoběžný s úsekem před záhybem. Řešení by bylo možné několika způsoby. Vybrané řešení spočívá v proložení tohoto ohybu dvěma pravoúhlými záhyby. Teoretická hodnota bude tedy mírně odlišná od reálné hodnoty vzhledem k přijatému zjednodušení. Využijeme vztahu pro řešení působení sil v pravoúhlém záhybu.

$$F = 1 \cdot 10^{-7} i^2 \ln \frac{l(h + \sqrt{h^2 + r^2})}{r(h + \sqrt{h^2 + l^2})} \quad (41)$$



Obr. 25 - Nesymetrický ohyb nahrazený dvěma pravoúhlými

Do rovnice (41) dosazujeme tyto vzdálenosti: $h_1 = 2,4$ cm, $l_1 = 3,4$ cm, $r_1 = 0,2$ cm. Pro výpočet síly tohoto ohybu uvažujeme průchod proudu jednou paralelní větví, jeho hodnota bude poloviční, $i = 13,75$ kA.

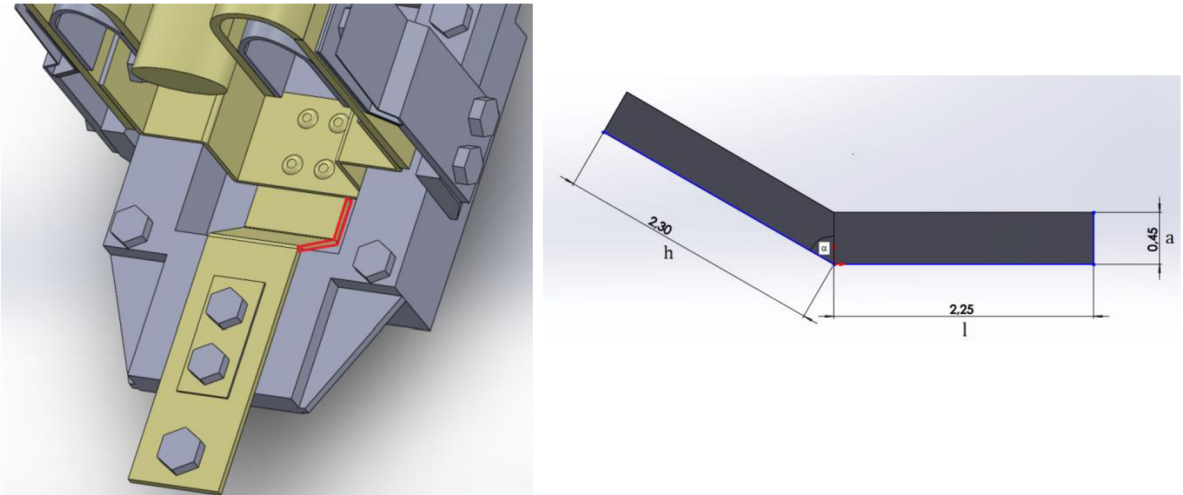
$$F_{l_{4,1}} = 1 \cdot 10^{-7} \cdot \left(\frac{27,5 \cdot 10^3}{2} \right)^2 \cdot \ln \frac{0,034 \cdot (0,024 + \sqrt{0,024^2 + 0,002^2})}{0,002 \cdot (0,024 + \sqrt{0,024^2 + 0,034^2})} = 47,69 \text{ N} \quad (42)$$

Pro druhý záhyb počítáme působení síly po dráze průchodu proudu, kde ze záhybu proud teče dál přes nůž. Geometrie: $h_2 = 3,4$ cm, $l_2 = 4,1$ cm, $r_2 = 0,2$ cm.

$$F_{l_{4,2}} = 1 \cdot 10^{-7} \cdot \left(\frac{27,5 \cdot 10^3}{2} \right)^2 \cdot \ln \frac{0,041 \cdot (0,034 + \sqrt{0,034^2 + 0,002^2})}{0,002 \cdot (0,034 + \sqrt{0,034^2 + 0,041^2})} = 52,41 \text{ N} \quad (43)$$

4.3.4 Záhyb pod úhlem

Tento záhyb je na přístroji proveden z důvodu dodržení dostatečné vzdálenosti konce nože na straně přívodu s proudovodnou drahou při vypnuté poloze odpojovače. Neměl by zapříčinit nepříznivé působení sil na ostatní části přístroje. U výpočtu vycházíme z přeměřené hodnoty úhlu vycházejícího z Obr. 7 $\alpha = 60^\circ$ a z dalších rozměrů: $a = 0,45$ cm, $h = 2,3$ cm, $l = 2,25$ cm, $n = 0,1$ cm. Dále $i = 27,5$ kA.



Obr. 26 - Záhyb pod úhlem

$$b = \sqrt{h^2 + l^2 + 2 h l \cos \alpha} + l \cos \alpha + h$$

$$b = \sqrt{0,023^2 + 0,0225^2 + 2 \cdot 0,023 \cdot 0,0225 \cdot \cos(60^\circ)} + 0,0225 \cdot \cos(60^\circ) + 0,023$$

$$b = 0,0737 \text{ m} \quad (44)$$

$$c = \sqrt{h^2 + n^2 + 2 h n \cos \alpha} + h \cos \alpha + n$$

$$c = \sqrt{0,023^2 + 0,001^2 + 2 \cdot 0,023 \cdot 0,001 \cdot \cos(60^\circ)} + 0,023 \cdot \cos(60^\circ) + 0,001$$

$$c = 0,0360 \text{ m} \quad (45)$$

$$d = \sqrt{h^2 + n^2 + 2 h n \cos \alpha} + n \cos \alpha + h$$

$$d = \sqrt{0,023^2 + 0,001^2 + 2 \cdot 0,023 \cdot 0,001 \cdot \cos(60^\circ)} + 0,001 \cdot \cos(60^\circ) + 0,023$$

$$d = 0,0470 \text{ m} \quad (46)$$

$$F_z = 1 \cdot 10^{-7} \frac{i^2}{\sin \alpha} \left(\ln \frac{l d}{n b} - \cos \alpha \ln \frac{l c}{n a} \right)$$

$$F_z = 1 \cdot 10^{-7} \cdot \frac{(27,5 \cdot 10^3)^2}{\sin(60^\circ)} \cdot \left(\ln \frac{0,0225 \cdot 0,0470}{0,001 \cdot 0,0737} - \cos(60^\circ) \cdot \ln \frac{0,0225 \cdot 0,0360}{0,001 \cdot 0,0045} \right)$$

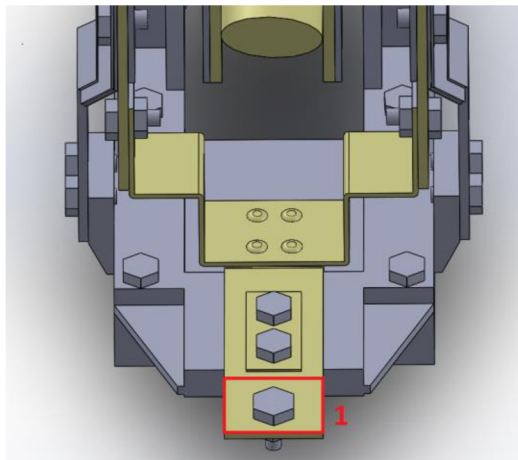
$$F_z = 5,93 \text{ N} \quad (47)$$

4.3.5 Kontaktní styk

Pro stanovení odpudivé síly působící v kontaktním styku využijeme vztah (35), kde neznámé hodnoty jsou: průměr idealizované stykové plošky d a průměr stykové plochy D , vycházející z geometrie daného styku.

Pro stanovení průměru idealizované stykové plošky d potřebujeme přítláčnou sílu v kontaktu. Vztahy pro výpočet se odvíjí od tyku kontaktního styku, v našem případě využijeme vztahy pro výpočet přítláčné síly ve šroubu a hodnotu přítláčné síly nýtovaného spoje.

4.3.5.1 Kontaktní styk 1 – šroub na přívodu (vývodu)



Obr. 27 - Šroub na přívodu

Jedná se o první kontaktní styk odpojovače z hlediska průchodu proudu. Konstrukčně je řešen stejně na přívodu i vývodu přístroje, předpokládáme tedy stejnou odpudivou sílu v kontaktu. Pro stanovení této síly potřebujeme zjistit přítláčnou sílu ve šroubu. Reálnou přítláčnou sílu je obtížné vyčíslit, závisí na spousta okolnostech a podmínkách. Teoretickou hodnotu lze stanovit při zohlednění dovoleného namáhání materiálu šroubu $\sigma_d = 30$ MPa. Nejprve určíme průměr jádra použitého šroubu M16, kde hodnota s je stoupání šroubu. Vycházíme ze zdroje [2].

$$d_j = d - 1,299 s = 16 - 1,299 \cdot 1,5 = 14,05 \text{ mm} \quad (48)$$

Stanovíme teoretickou přítláčnou sílu ve šroubu M16.

$$F_{k1,t} = \frac{\pi d_j^2}{4} \sigma_d = \frac{\pi \cdot 0,01405^2}{4} \cdot 30 \cdot 10^6 = 4651,19 \text{ N} \quad (49)$$

Při provozu se tato síla vlivem otláčení ploch zmenší o 30 - 50 %. Jako reálnou hodnotu přítláčné síly budeme tedy uvažovat přibližně polovinu, tedy $F_{k1} = 2326$ N.

Dále vypočítáme idealizovanou stykovou plošku d , hodnota H představuje tabulkovou hodnotu tvrdosti elektrovodné mědi, volíme z rozsahu 350-700 MPa podle zdroje [2]. Pro všechny výpočty kontaktního styku volíme $H = 550$ MPa.

$$d_1 = \sqrt{\frac{4 F_{k1}}{\pi H}} = \sqrt{\frac{4 \cdot 2326}{\pi \cdot 550 \cdot 10^6}} = 2,320 \text{ mm} \quad (50)$$

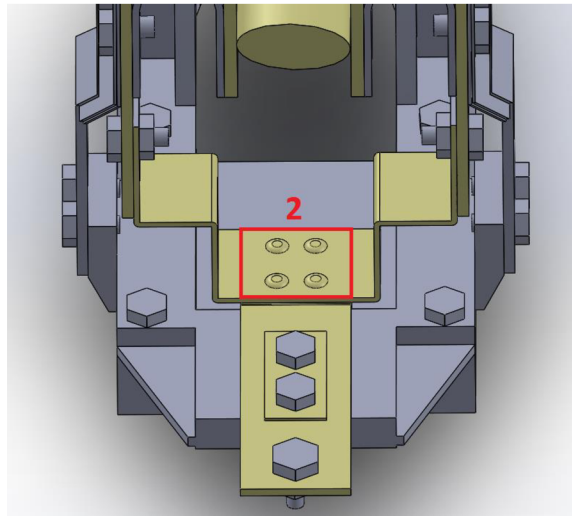
Stanovíme hodnotu D_1 , která představuje průměr celé stykové plochy a vychází ze změřených rozměrů šířky a délky: $a = 3,6$ cm, $b = 3,4$ cm. Musíme odečíst kruhovou plochu průměru jádra šroubu $d_j = 14,05$ mm. Dosazení v jednotce cm.

$$D_1 = \sqrt{\left(a b - \pi \frac{d_j^2}{4}\right)} = \sqrt{\left(3,6 \cdot 3,4 - \pi \cdot \frac{1,405^2}{4}\right)} = 3,269 \text{ cm} \quad (51)$$

Nyní dosadíme do vzorce pro odpudivou sílu v kontaktu. Hodnota proudu i představuje 2,5 násobek výdržného proudu ze štítku přístroje $i = 27,5$ kA.

$$F_{u1} = 1 \cdot 10^{-7} i^2 \ln \frac{D_1}{d_1} = 1 \cdot 10^{-7} \cdot (27,5 \cdot 10^3)^2 \cdot \ln \frac{3,269 \cdot 10^{-2}}{2,320 \cdot 10^{-3}} = 200,07 \text{ N} \quad (52)$$

4.3.5.2 Kontaktní styk 2 – nýtovaný spoj



Obr. 28 - Nýtovaný spoj

Nýtovaný spoj je obzvláště problematický pro stanovení přitlačné síly, jelikož souvisí s použitou technologií a informacemi o způsobu nýtování, které vzhledem ke stáří přístroje nebylo možné dohledat. Pro získání teoretické hodnoty postupujeme jako v případě šroubového spoje, ovšem s přeměření průměru jádra nýtu $d_{jn} = 0,9$ cm. Přitlačný tlak zajišťují čtyři nýty o stejném průměru.

$$F_{k2,t} = 4 \frac{\pi d_{jn}^2}{4} \sigma_d = 4 \cdot \frac{\pi \cdot 0,009^2}{4} \cdot 30 \cdot 10^6 = 7634,07 \text{ N} \quad (53)$$

Hodnotu přítláčné síly ovlivní otláčení ploch materiálu a vliv tepelné roztažnosti. Poklesne zhruba o polovinu. V tom případě $F_{k2} = 3817$ N.

$$d_2 = \sqrt{\frac{4 F_{k2}}{\pi H}} = \sqrt{\frac{4 \cdot 3817}{\pi \cdot 550 \cdot 10^6}} = 2,973 \text{ mm} \quad (54)$$

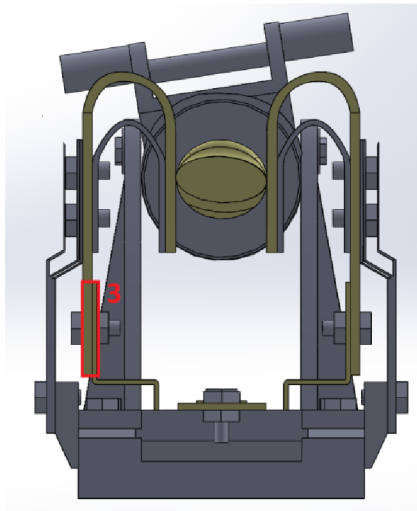
Stanovíme hodnotu D_2 , vychází z rozměrů kontaktního styku. V tomto případě jsou rozměry šířky a délky stejné, $a = b = D_2 = 3,8$ cm. Odečteme plochu čtyř jader nýtů o průměru $d_{jn} = 0,9$ cm.

$$D_2 = \sqrt{\left(a b - \pi 4 \frac{d_{jn}^2}{4}\right)} = \sqrt{(3,6 \cdot 3,6 - \pi \cdot 0,9^2)} = 3,227 \text{ cm} \quad (55)$$

Dále vypočítáme odpudivou sílu při průchodu zkratového proudu.

$$F_{u2} = 1 \cdot 10^{-7} i^2 \ln \frac{D_2}{d_2} = 1 \cdot 10^{-7} \cdot (27,5 \cdot 10^3)^2 \cdot \ln \frac{3,227 \cdot 10^{-2}}{2,973 \cdot 10^{-3}} = 180,33 \text{ N} \quad (56)$$

4.3.5.3 Kontaktní styk 3 – kontaktní šroub



Obr. 29 - Kontaktní šroub

Pro stanovení přítláčné síly postupujeme jako v případě kontaktního styku č. 1, jde o spoj pomocí šroubu M12. Vypočteme průměr jádra šroubu obdobně jako v předchozím případě.

$$d_j = d - 1,299 s = 12 - 1,299 \cdot 1,5 = 10,05 \text{ mm} \quad (57)$$

Dále vyčíslíme teoretickou hodnotu přítláčné síly.

$$F_{k3,t} = \frac{\pi d_j^2}{4} \sigma_d = \frac{\pi \cdot 0,01005^2}{4} \cdot 30 \cdot 10^6 = 2379,82 \text{ N} \quad (58)$$

Při reálném provozu počítáme se silou poloviční, tedy $F_{k3} = 1190$ N. Průměr idealizované stykové plošky v tomto případě:

$$d_3 = \sqrt{\frac{4 F_{k3}}{\pi H}} = \sqrt{\frac{4 \cdot 1190}{\pi \cdot 550 \cdot 10^6}} = 1,660 \text{ mm} \quad (59)$$

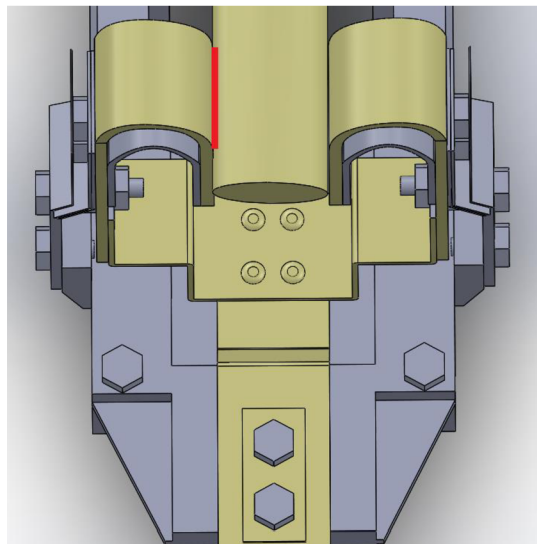
Stanovíme průměr stykové plochy pro rozměry $a = 3,2 \text{ cm}$, $b = 2,85$. Musíme odečíst kruhovou plochu, kterou zaujímá šroub o průměru jádra $d_j = 10,05 \text{ mm}$. Dosazení v jednotce cm.

$$D_3 = \sqrt{\left(a b - \pi \frac{d_j^2}{4}\right)} = \sqrt{\left(3,2 \cdot 2,85 - \pi \cdot \frac{1,005^2}{4}\right)} = 2,886 \text{ cm} \quad (60)$$

Vypočítáme celkovou odpudivou sílu v kontaktu, u kterého uvažujeme proud $i = 13,75 \text{ kA}$ z důvodu rovnoměrného rozdělení na dvě paralelní větve.

$$F_{u3} = 1 \cdot 10^{-7} \frac{i^2}{2} \ln \frac{D_3}{d_3} = 1 \cdot 10^{-7} \cdot \left(\frac{27,5 \cdot 10^3}{2}\right)^2 \cdot \ln \frac{2,886 \cdot 10^{-2}}{1,660 \cdot 10^{-3}} = 53,99 \text{ N} \quad (61)$$

4.3.5.4 Kontaktní styk 4 – třecí kontakt nože na straně přívodu



Obr. 30 - Třecí kontakt nože na straně přívodu

V tomto případě byla přítlačná síla měřena pomocí digitálního siloměru, kdy byl v místě kontaktního styku s nožem uchycen ocelový drát. Dále byl tahem siloměru kontakt namáhán v opačném směru působení přítlačné síly a při oddálení kontaktů byla na siloměru odečtena hodnota přítlačné kontaktní síly $F_{k4} = 410 \text{ N}$. Tuto sílu vyvozuje ve stavu bez zatížení pouze ohebný nevodivý materiál, viditelný na obrázku, a také mechanismus při spínání přístroje, pomocí kterého nůž vyvozuje tlak na obě paralelní proudovodné dráhy. Záhyb působí na nůž z obou stran stejnou silou. Nůž na straně přívodu je tedy namáhán silou $F_c = 820 \text{ N}$. Při znalosti síly F_{k4} můžeme dosadit do vztahu jako v předchozích případech:

$$d_4 = \sqrt{\frac{4 F_{k4}}{\pi H}} = \sqrt{\frac{4 \cdot 410}{\pi \cdot 550 \cdot 10^6}} = 0,974 \text{ mm} \quad (62)$$

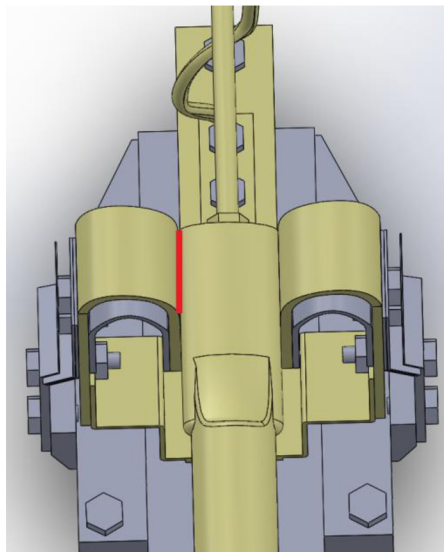
Průměr styku na třecím kontaktu přístroje v sepnutém stavu se dá považovat za obdélníkový se zanedbáním zaoblených krajových částí nože, které jsou v řádech desetin milimetrů. Přeměřené rozměry: $a = 0,6 \text{ cm}$, $b = 2,8 \text{ cm}$.

$$D_4 = \sqrt{a b} = \sqrt{0,6 \cdot 2,8} = 1,296 \text{ cm} \quad (63)$$

Do výpočtu odpudivé síly osazujeme poloviční hodnotu proudu z důvodu vyčíslení síly mezi jednou částí paralelní proudovodné dráhy a třecím kontaktem nože na straně přívodu, viz. Obr. 30.

$$F_{u4} = 1 \cdot 10^{-7} \frac{i^2}{2} \ln \frac{D_4}{d_4} = 1 \cdot 10^{-7} \cdot \left(\frac{27,5 \cdot 10^3}{2}\right)^2 \cdot \ln \frac{1,296 \cdot 10^{-2}}{0,974 \cdot 10^{-3}} = 48,93 \text{ N} \quad (64)$$

4.3.5.5 Kontaktní styk 5 – třecí kontakt nože na straně vývodu



Obr. 31 - Třecí kontakt nože na straně vývodu

Už při pohledu na různý průměr nože na straně přívodu a vývodu je jasné, že na každé straně je přítlačná síla v tomto místě jiná. Na straně vývodu byla změřena síla $F_{k5} = 300 \text{ N}$ (na jedné straně třecího kontaktu), stejným postupem jako v předchozím případě.

$$d_5 = \sqrt{\frac{4 F_{k5}}{\pi H}} = \sqrt{\frac{4 \cdot 300}{\pi \cdot 550 \cdot 10^6}} = 0,833 \text{ mm} \quad (65)$$

Průměr stykové plochy na třecím kontaktu na straně vývodu je totožný jako na straně přívodu. Proto uvažujeme $D_5 = D_4 = 1,296 \text{ cm}$.

Dále vypočítáme odpudivou sílu v kontaktním styku na jedné straně třecího kontaktu nože vývodu odpojovače.

$$F_{u5} = 1 \cdot 10^{-7} \frac{i^2}{2} \ln \frac{D_5}{d_5} = 1 \cdot 10^{-7} \cdot \left(\frac{27,5 \cdot 10^3}{2} \right)^2 \cdot \ln \frac{1,296 \cdot 10^{-2}}{0,833 \cdot 10^{-3}} = 51,89 \text{ N}$$

(66)

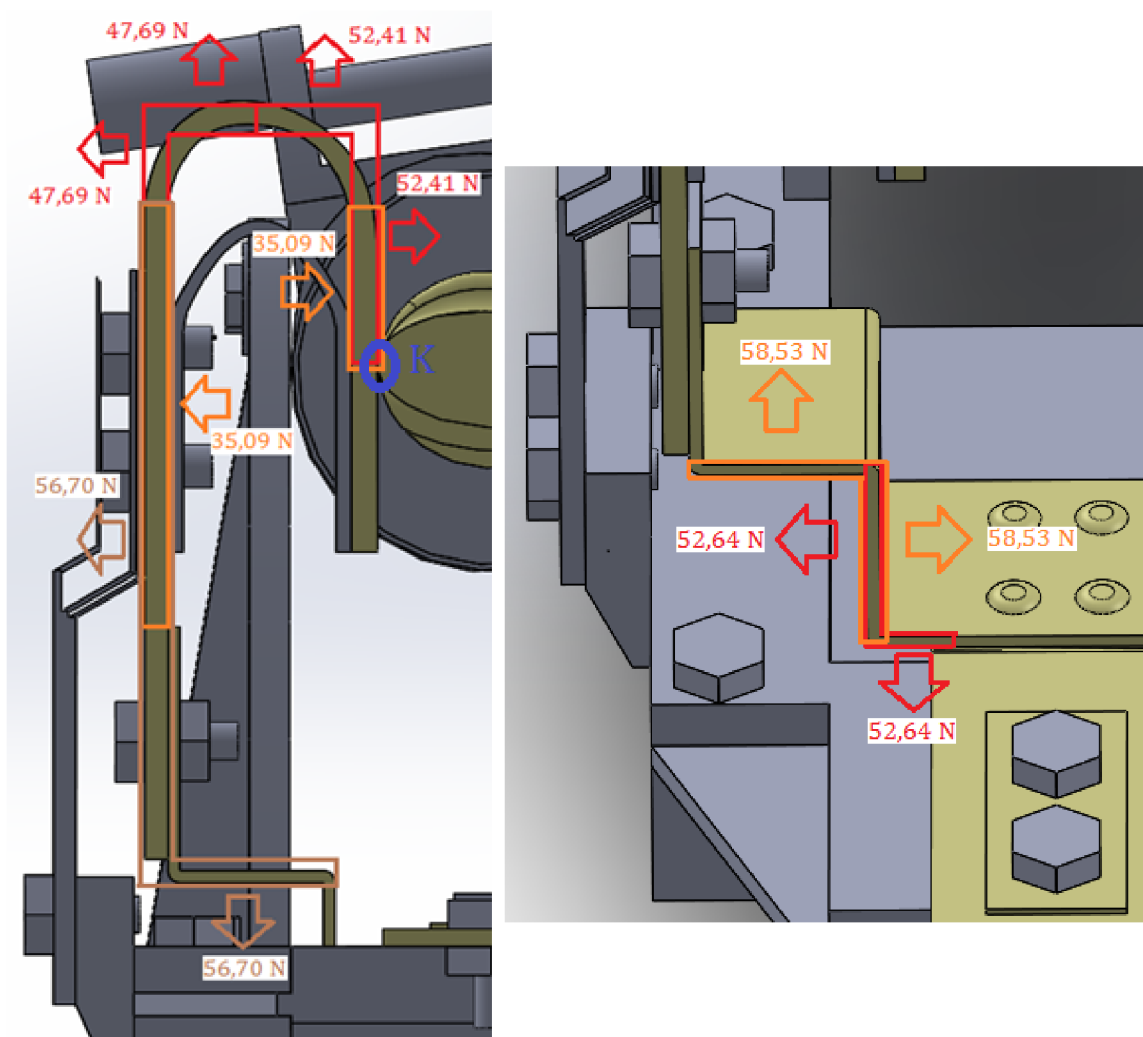
Velikost odpudivé a přitlačné síly na třecím kontaktu nás zajímá nejvíce, je to část proudovodné dráhy, kde v případě velké odpudivé síly mohou vznikat odskoky. Dle porovnání přitlačné a odpudivé síly se zdá, že je tento kontaktní styk předdimenzovaný, nicméně je třeba uvážit působení sil na tento úsek dalšími proudovodnými částmi a také vliv stykového odporu na vybavované teplo při zatížení přístroje jmenovitým proudem. Až po vyhotovení celkové bilance silového působení posoudíme, zda-li je odpojovač správně navržen z hlediska působení elektrodynamických sil.

4.3.6 Bilance působících sil

Nyní po numerickém vyčíslení elektrodynamických sil v jednotlivých úsecích proudovodné dráhy určíme směry působících sil. Některé úseky, například rovnoběžný, budou působit pozitivně přitlačnou silou na třecí kontakt nože. V pravoúhlém záhybu, kdy uvažujeme jeden směr proudu, působí síly na obou ramenech tak, aby se tento záhyb napřimoval neboli otevíral. V případě zahnutého vodiče, kdy dva proudy opačného směru prochází do průsečíku nebo z průsečíku os obou ramen, bude se záhyb svírat (úseky se přitahují).

U výpočtu pravoúhlých záhybů jsme počítali sílu působící na jedno rameno. Ze zákona akce a reakce víme, že vzájemné působení dvou těles jsou vždy stejně velká a opačného směru. Pokud řekneme, že rameno, které je z hlediska průchodu proudu blíže, je statické, pak protékající proud působí na druhé rameno, které bude namáháno. Síly mezi těmito rameny budou stejné.

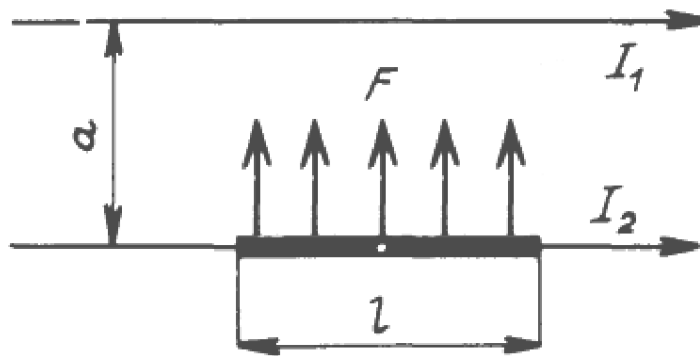
Silové působení na záhyb pod úhlem není v následující bilanci zobrazeno, jelikož je velikostně zanedbatelné (jednotky Newtonů). Nicméně směr síly bude působit na záhyb tak, aby se napřimoval.



Obr. 32 - Směry a velikosti sil působících na proudovodné dráze

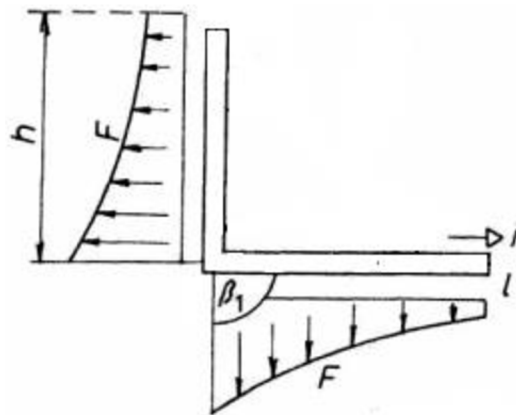
Při pohledu na pravou část Obr. 32 vidíme hodnoty sil v pravoúhlých záhybech. Při zkratu téměř všechny tyto síly odečtou, jelikož působí opačným směrem. Na této části proudovodné dráhy se tak budou vyskytovat síly o zanedbatelné velikosti.

Zajímá nás kritické místo styku třecího kontaktu nože (na Obr. 32 zvýrazněno jako bod K). Z bilance sil zde zohledňujeme působení rovnoběžného úseku $F_r = 35,09 \text{ N}$ a ramene o síle $F_{1,2} = 52,41 \text{ N}$ záhybu pravoúhlého. Tyto hodnoty sil jsou avšak sumární na celém rameni s působišťem ve středu. Jak vidíme z Obr. 32, působení přímo na třecí kontakt je jen na jednom z konců ramena. Víme, že síly v rovnoběžném záhybu působí rovnoměrně po celém rameni. To znamená, že pokud máme zkoumaný úsek vodiče o délce l pevně ukotvený na obou stranách, síla na jedné polovině tohoto vodiče bude přesně polovina sumární působící síly.



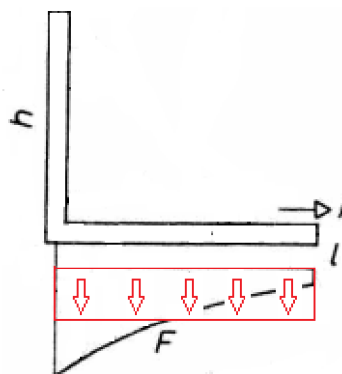
Obr. 33 - Rozložení sil na rovnoběžném úseku [2]

V případě pravoúhlého záhybu je síla největší u průřezu os obou ramen, dále klesá s exponenciálním charakterem.



Obr. 34 - Rozložení sil na pravoúhlém záhybu [1]

Tuto křivku působení síly ovšem není možné popsat přesným předpisem (v tom případě bychom si mohli křivku rozdělit a pomocí integrálu spočítat sílu působící na libovolném úseku ramena). Pro náš výpočet budeme uvažovat rozložení sil rovnoměrné. Při zavedení tohoto zjednodušení je nutno brát v potaz, že síla u průřezu obou ramen bude v realitě větší a na druhém, vzdáleném konci ramena, bude v realitě menší. Proto zavedeme koeficient $k_1 = 0,5$. V případě, kdy počítáme bližší polovinu ramena od pravoúhlého zalomení, tímto koeficientem budeme dělit. U vzdálenější poloviny ramena násobíme. Pro názornost je přijaté zjednodušení zobrazeno na následujícím obrázku.



Obr. 35 - Zjednodušení rozložení sil na pravoúhlém záhybu

4.3.7 Bilance sil v třecím kontaktu nože na přívodu

Dle Obr. 32 působí ve směru přítlačné síly rovnoběžný a pravoúhlý záhyb. Jak je uvedeno výše, na třecí kontakt působí pouze část vypočtené sumární síly. V případě rovnoběžného záhybu uvažujeme polovinu vypočtené síly. U pravoúhlého záhybu uvažujeme také polovinu sumární síly, ale v tomto případě, kdy zkoumáme polovinu ramena vzdálenější od průsečíku os dvou ramen, vynásobíme tuto sílu zavedeným koeficientem $k_1 = 0,5$. Tak se přiblížíme reálné hodnotě síly působící v třecím kontaktu. Hodnoty těchto sil tedy můžeme přičíst k přítlačné síle třecího kontaktu $F_{k4} = 410$ N.

$$F_{p1} = \frac{F_r}{2} + \frac{F_{l4,2}}{2} \cdot k_1 + F_{k4} = \frac{35,09}{2} + \frac{52,41}{2} \cdot 0,5 + 410 = 440,65 \text{ N} \quad (67)$$

Hodnota odpudivé síly v tomto kontaktu při poloviční špičce proudu $i = 13,75$ kA dle předchozích výpočtů: $F_{u4} = 48,93$ N. Byla tedy splněna podmínka $F_p > F_u$, kontakt je dostatečně dimenzovaný. Nutno podotknout, že jde o výpočet na levé straně třecího kontaktu přívodu, nicméně na straně pravé je síla totožná z důvodu stejného konstrukčního provedení.

Dále vypočítáme velikost stykového odporu s ohledem na svaření kontaktů, pomocí kterého zjistíme minimální potřebnou kontaktní sílu F_{min} . Tuto sílu porovnáme s hodnotou přítlačné síly a zjistíme, zda nemůže při zkratu dojít ke svaření třecího kontaktu. Tabulkové hodnoty napětí na mezi svaření stříbra U_{sv} a činitele c_k jsou uvedeny ve zdroji [4]. Za proud I_k dosazujeme ustálenou hodnotu zkratového proudu, jelikož pro svaření kontaktů je potřeba určitá energie, kterou nevyvolá první půlvlna proudu, protože trvá velice krátký okamžik.

$$R_{sv} = \frac{U_{sv}}{c_k \cdot I_k} = \frac{0,37}{1,16 \cdot 11 \cdot 10^3} = 0,0290 \text{ m}\Omega \quad (68)$$

Dále stanovíme minimální přípustný kontaktní tlak pro třecí kontakt. Vysvětlení volby materiálové konstanty k a exponentu n se nachází v následující části práce, v kapitole 4.5 Přechodový odpor. Za materiálovou konstantu k dosazujeme dolní mez intervalu z Tab. 4 pro stříbro, exponentu n náleží hodnota $n = 0,75$ pro třecí kontakty.

$$F_{min} = \left(\frac{k}{R_{sv}}\right)^{\frac{1}{n}} = \left(\frac{3 \cdot 10^{-4}}{0,0290 \cdot 10^{-3}}\right)^{0,75} = 5,77 \text{ N} \quad (69)$$

Nyní provedeme porovnání síly samotného třecího kontaktu při současném působení rovnoběžného i pravoúhlého úseku s vypočteným přípustným kontaktním tlakem. Od síly přítlačné odečítáme sílu odpudivou, působící opačně. Dostaneme tak celkovou sílu v kontaktu při průchodu zkratového proudu, značíme F_{c1} .

F_{c1} [N]	F_{min} [N]	Rozdíl $F_{c1}-F_{min}$ [N]
391,72	5,77	385,95

Tab. 1 - Porovnání sil s ohledem na svaření na straně přívodu

Přítlačná síla v třecím kontaktu je výrazně větší než síla odpudivá, prakticky nemůže dojít ke svaření v tomto kontaktním styku [4].

4.3.8 Bilance sil v třecím kontaktu nože na vývodu

Od stejného kontaktního místa na přívodu se tento třecí kontakt liší jedinež přítlačnou silou. Její hodnota byla změřena: $F_{k5} = 300$ N. Působící síla rovnoběžného i pravoúhlého záhybu je totožná jako v předchozím případě. Vypočítáme přítlačnou sílu působící během zkratu v tomto kontaktu.

$$F_{p2} = \frac{F_r}{2} + \frac{F_{l4,2}}{2} \cdot k_1 + F_{k5} = \frac{35,09}{2} + \frac{52,41}{2} \cdot 0,5 + 300 = 330,65 \text{ N} \quad (70)$$

V tomto případě vypočtená odpudivá síla: $F_{u5} = 51,89$ N. Podmínka $F_p > F_u$ je v tomto případě také splněna s dostatečnou rezervou.

Pokud bychom chtěli vyčíslit stykový odpor s ohledem na svaření třecího kontaktu nože na vývodu, bude stejný jako na straně přívodu. Působí zde ale jiná výsledná síla F_{c2} , která je dána rozdílem přítlačné a odpudivé síly. Následně porovnáme s minimálním přípustným kontaktním tlakem F_{min} .

F_{c2} [N]	F_{min} [N]	Rozdíl $F_{c2}-F_{min}$ [N]
278,76	5,77	272,99

Tab. 2 - Porovnání sil s ohledem na svaření na straně vývodu

V tomto případě je přítlačná síla také dostatečně velká, v žádném případě nemůže dojít ke svaření kontaktu.

4.3.9 Bilance sil ve zbylých kontaktech odpojovače

Pro vyhodnocení správnosti návrhu a dobrého dimenzování v každém z kontaktních styků porovnáme působení přítlačné a vypočtené odpudivé síly ve zbylých kontaktech. V každém případě musí platit podmínka $F_p > F_u$. Označení kontaktů odpovídá Obr. 36 v kapitole 4.5.1 Měření přechodového odporu odpojovače, kde jsou všechny kontaktní styky zobrazeny.

Označení kontaktu	F_p [N]	F_u [N]	Podmínka $F_p > F_u$	Rozdíl F_p-F_u [N]
Šroub na přívodu	2326	200,07	splněna	2125,93
Šroub na vývodu	2326	200,07	splněna	2125,93
Nýtovaný spoj	3817	180,33	splněna	3646,67
Kontaktní šroub	1190	53,99	splněna	1136,01

Tab. 3 - Porovnání přítlačné a odpudivé síly v kontaktech

4.4 Návrh modifikace odpojovače

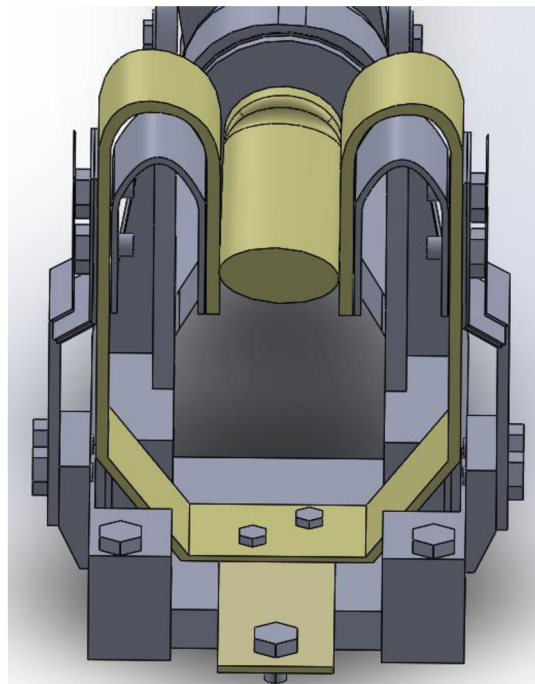
Dle teoretických hodnot působících sil na odpojovači vidíme z předešlých výsledků, že je přístroj správně dimenzovaný s dostatečnou rezervou. Je zřejmé, že jsou kladeny vysoké nároky zejména na provozní spolehlivost. Proudovodná dráha je řešena velkým množstvím záhybů, kontaktních styků, jejichž výroba vyžaduje náročné technologické postupy.

V současné době je kladen důraz zejména na ekonomická hlediska. Při výrobě je požadavek na rychlé sestavení přístroje tak, aby byl plně funkční a schopný provozu dle požadavků investora, za co nejnižší cenu. Pokud bychom měli zajistit nenáročnou a ekonomickou výrobu tohoto zkoumaného odpojovače, při mírném omezení provozní spolehlivosti lze dosáhnout velikých úspor při odstranění nebo modifikaci některých částí přístroje.

Již za šroubovým kontaktem na přívodu odpojovače se vyskytují dva šrouby, které slouží zřejmě pro lepší zajištění proudovodné dráhy vzhledem k možnému namáhání v kontaktním styku přívodního šroubu. V případě odstranění těchto dvou šroubů při zkrácení proudovodné dráhy i nevodivého materiálu pod těmito šrouby, bychom jistě dosáhli úspor. Dalším, dle subjektivního názoru nepotřebným místem proudovodné dráhy je záhyb pod úhlem, který se vyskytuje ještě před nýtovaným spojem. Tento záhyb je rozhodně komplikací při výrobě přístroje a zbytečně dráhu proudu prodlužuje. Mohl by se tedy odstranit.

Dalším diskutabilním místem je nýtovaný spoj, který je technologicky velice náročný a je prakticky nemožné v případě mechanického poškození nebo při stáří přístroje tento kontaktní styk opravit. Osobně se přikláním k názoru tento spoj nahradit dvěma šrouby M10. Pokud není nutné technologii nýtování v dané výrobně použít, je ekonomicky výhodné využít technologické postupy, které jsou na přístroji již použity.

V části odpojovače za nýtovaným spojem prochází proud přes tři pravoúhlé záhyby. Dle subjektivního názoru je možné tyto záhyby odstranit, aniž bychom dosáhli nežádoucího působení na jiné proudovodné části. V tomto případě by od nýtovaného spoje dráha přešla přímo pod úhlem 135° na kontaktní šroub, jehož funkce je zřejmě zajištění lepší mechanické pevnosti na poměrně dlouhém úseku. Při úplném odstranění tohoto kontaktního styku by proudovodná dráha měla být i nadále dostatečně mechanicky pevná. Dosáhli bychom tak úspory při odstranění tohoto kontaktního ústrojí.



Obr. 36 - Modifikace proudovodné dráhy odpojovače

Vzhledem k předimenzování přístroje je možno provést několik dalších úprav, které by zajistily další finanční úspory. Při větších změnách proudovodné dráhy je nutno brát ohled také na oteplení, které ovšem není předmětem této bakalářské práce. Z tohoto důvodu byly upraveny jen ty části přístroje, které neohrozí provozní spolehlivost z hlediska mechanického a tepelného působení.

Při pohledu na nový model odpojovače vidíme zjednodušení proudovodné dráhy, odstranění kontaktního a zpevňujícího ústrojí. Co se týče záhybu pod úhlem za nýtovaným spojem, dle předchozích výsledků víme, že při uspořádání vodičů pod otevřeným úhlem dosáhneme výrazně menší síly, než kdybychom použili záhyb pravoúhlý. Je tedy zřejmé, že z hlediska elektrodynamických sil toto zjednodušení provozní vlastnosti odpojovače nepatrně zlepší.

4.5 Přejchodový odpor

Po teoretických výpočtech elektrodynamickým sil provedeme praktické otestování přístroje zkouškou výdržným proudem. Pro základní analýzu přístroje včetně kontaktních styků a minimalizaci rizik, které mohou při zkoušce vzniknout, provedeme měření přechodového odporu. Přejchodový odpor charakterizuje provedení proudovodné dráhy a kvalitu kontaktních styků na přístroji. Z hlediska úbytku napětí klademe na přístroj požadavek co nejmenšího odporu. Při návrhu přístroje, konkrétně kontaktních styků, avšak musíme zohlednit i další hlediska, například ekonomické náklady nebo mechanické opotřebení kontaktů. V části bakalářské práce týkající se tepelných jevů při průchodu proudu bylo zmíněno

Joulovo teplo, které způsobuje oteplení proudovodné dráhy a roste s odporem přístroje a procházejícím proudem podle rovnice RI^2dt . Abychom zabránili nadměrnému oteplení přístroje, snažíme se o kvalitní řešení kontaktních styků, tím můžeme ovlivnit hodnotu přechodového odporu. Další příčinou zvětšení přechodového odporu jsou cizí vrstvy, které se mohou nacházet na povrchu kontaktů. Tyto nežádoucí vrstvy mohou být způsobeny oxidací a dalšími chemickými procesy, dále mohou mít mechanický původ, např. nečistoty, mastnoty.

Na zkoumaném odpojovači se objevují kontakty trvalé, zejména šroubové nebo třecí u sklápěcího nože. U šroubů musíme dosáhnout dostatečné přitlačné síly, aby elektrodynamické síly nezpůsobovaly povolování, u třecího styku potřebujeme dostatečnou sílu, aby nedocházelo k nežádoucím odskokům.

Odpor styku můžeme stanovit podle vztahu:

$$R_s = k F^{-n} \quad (71)$$

kde k je materiálová konstanta, F je přitlačná síla a n je exponent určující druh kontaktního styku.

Materiál kontaktů	k
Stříbro	$3 \cdot 10^{-4} - 6 \cdot 10^{-4}$
Měď	$6 \cdot 10^{-4} - 5 \cdot 10^{-3}$
Hliník	$9 \cdot 10^{-3} - 2 \cdot 10^{-2}$
Měď - hliník	$5 \cdot 10^{-3} - 1,5 \cdot 10^{-2}$

Tab. 4 - Hodnoty materiálové konstanty pro běžně používané materiály [4]

Materiálová konstanta souvisí s materiálem kontaktu a mírou opotřebení (koroze). Pro kontakty v ochranném prostředí (olej, SF₆) nebo třecí (čištěné s každým spínacím pohybem) aplikujeme dolní mez intervalu. Na kontakty čelní, občasné spínané, které se nacházejí v zhoršené atmosféře (vlhkost, teplota), používáme hodnoty horní meze intervalu.

Exponent n vybíráme podle druhu styku. V případě bodového kontaktu nebo čelního kontaktu v přímkovém dotyku volíme $n = 0,5$. V případě přímkového dotyku třecích kontaktů volíme $n = 0,7 - 0,8$. Pro plošný styk (šrouby a nýtované spoje) dosazujeme $n = 1$.

Problematika u výše uvedeného vztahu pro přechodový odpor však nastává při nadproudech či zkratech. Při zvýšené teplotě dochází k poklesu mechanické pevnosti kovu, zvětšení stykové plochy a tím k zmenšení stykového odporu [4].

4.5.1 Měření přechodového odporu odpojovače

Před otestováním přístroje zkouškou výdržným proudem bylo provedeno měření přechodového odporu, abychom zjistili, která místa jsou z hlediska

elektrodynamických sil kritická. Byla změřena hodnota odporu celého přístroje a dále hodnoty v kontaktních stycích, ve kterých naměříme nejvyšší hodnoty přechodového odporu. Hodnoty přechodového odporu odpovídají míře opotřebení a stáří odpojovače, dále zohledňujeme cizí povrchové vrstvy.

Pro měření byl použit přístroj CROPICO, typ DO5001, sériové číslo 24E-0405, a zvolena čtyřvodičová metoda. Tato metoda je přesnější, jelikož na měřicích vodičích nevzniká nežádoucí úbytek napětí. Vodiče byly vždy umístěny před a za měřený úsek proudovodné dráhy a přístrojem byl vyhodnocen přechodový odpor. Měření probíhalo za těchto laboratorních podmínek.

Teplota okolí	Vlhkost	Tlak
20,5 °C	19,3 %	989,5 hPa

Tab. 5 - Atmosférické podmínky při měření přechodového odporu

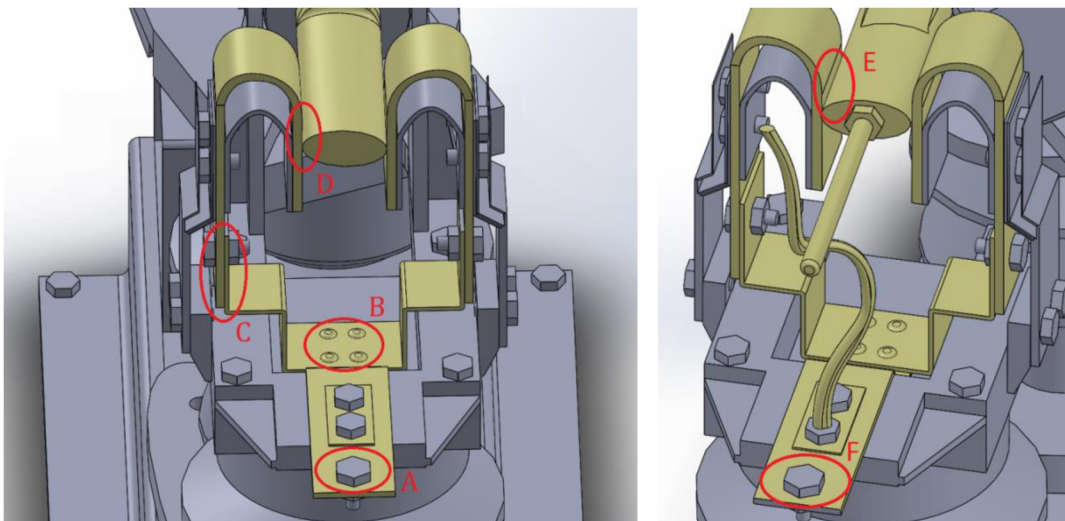
Při měření bylo bráno v potaz to, že na každé ze stran odpojovače je proudovodná dráha provedena paralelně. Odpojovač byl v době měření v sepnuté poloze, tudíž při měření odporu úseku na jedné straně proud z měřicího přístroje procházel i druhou paralelní větví. Proto byl umístěn nevodivý materiál na druhou, neměřenou větev, aby nedocházelo ke zkreslení hodnot. Dále byla místa, kde byly vodiče pro měření umístěny, očištěny kvůli nežádoucím povrchovým vrstvám.

Pro měření byl připevněn přívodní a vývodní kabel (pomocí šroubu), který byl následně použitý při zkoušce výdržným proudem, abychom mohli stanovit odpor styku. Použitý šroub na přístroji je M16, byl zvolen utahovací moment $M = 80$ Nm. Tohoto momentu lze dosáhnout pomocí momentového klíče, který při měření nebyl k dispozici. Byl tedy použit klíč o rameni $r = 19,5$ cm, který byl pomocí digitálního siloměru dotažen přibližně na sílu $F = 410,26$ N, podle vztahu:

$$F = \frac{M}{r} = \frac{80}{0,195} = 410,26 \text{ N} \quad (72)$$

Označení v Obr. 21	Místo	R_s [mΩ]
-	Celý přístroj	0,1319
A	Šroub na přívodu	0,0035
B	Nýtovaný spoj	0,0104
C	Kontaktní šroub	0,0057
D	Třecí kontakt na přívodu	0,0118
E	Třecí kontakt na vývodu	0,0595
F	Šroub na vývodu	0,0035

Tab. 6 - Změřené hodnoty přechodového odporu



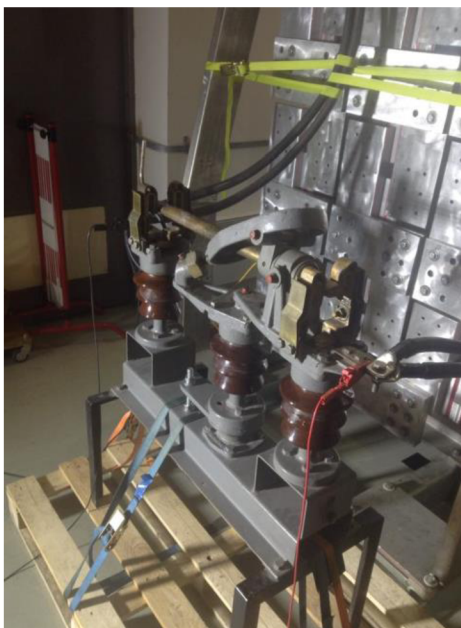
Obr. 37 - Kontaktní styky na straně přívodu (levý obrázek) a vývodu (pravý)

Nejvyšší hodnota přechodového odporu byla naměřena na třecím kontaktu nože na straně vývodu. Tento kontaktní styk bude tedy kritickým místem, na který se během zkoušky výdržným proudem zaměříme.

Nebyla měřena všechna jednotlivá místa kontaktních styků, jelikož je proudovodná dráha konstrukčně totožná na obou stranách odpojovače, dále také obě paralelní větve. Nicméně v některých místech bylo provedeno ověření, že jsou hodnoty přechodového odporu na obou stranách téměř totožné.

4.6 Zkouška výdržným proudem

Zkouška byla provedena v laboratoři spínacích přístrojů Vysokého učení technického v Brně dle normy ČSN EN 60694.



Obr. 38 - Příprava odpojovače na měření výdržným proudem

4.6.1 ČSN EN 60694

1. Jmenovitý krátkodobý výdržný proud (I_k)

Efektivní hodnota proudu, kterou spínací a řídicí zařízení může vést v zapnuté poloze po stanovenou krátkou dobu za předepsaných podmínek užití a provozu. Jeho hodnota se vybírá z řady R 10 podle IEC 59 a musí být v souladu s dalšími jmenovitými parametry při zkratu stanovenými pro spínací a řídicí zařízení.

2. Jmenovitý dynamický výdržný proud (I_p)

Vrcholová hodnota první nejvyšší půlvlny zkratového proudu, který spínací a řídicí zařízení snese bez poškození v zapnuté poloze za předepsaných podmínek užití a provozu. Pro jmenovitý kmitočet 50 Hz je hodnota jmenovitého dynamického proudu rovna 2,5násobku jmenovitého krátkodobého výdržného proudu.

3. Jmenovitá doba zkratu (t_k)

Doba, po kterou je spínací a řídicí zařízení (v sepnutém stavu) schopno přenášet proud rovný jmenovitému krátkodobému výdržnému proudu. Normalizovaná hodnota jmenovité doby zkratu je 1 s [14].

4.6.2 Příprava zkoušky

Před zkouškou výdržným proudem muselo být provedeno několik opatření, aby byla zkouška především bezpečná. Byla provedena aretace mechanismu k podstavci odpojovače (viditelné na Obr. 22), aby nedošlo k uvolnění nože. Byly očištěny kontakty a izolátory. Následně byly připevněny přívody.

Jako zdroj elektrické energie byl použit zkratový generátor laboratoře spínacích přístrojů vtppl, za kterým byly zařazeny dva transformátory k dosažení požadovaného proudu, při relativně malém napětí, což norma dovoluje. Převod zkratového transformátoru TT2 byl zvolen 6000/1000V a převod transformátoru TT3 1000/100V. Zátěže byly zařazeny tak, aby výstupní parametry splňovaly požadavky normy.

4.6.3 Výsledky zkoušky

Zkrat byl proveden mezi fázemi L2 a L3 s cílem dosáhnout efektivní hodnoty zkratového proudu 11 kA a zároveň dle normy dosáhnout v první nejvyšší půlvlně 2,5 násobku jeho jmenovité efektivní hodnoty, tj. 27,5 kA (hodnota dynamického výdržného proudu).

Zkouška byla rozdělena na dvě části, jelikož nebylo možné z hlediska rozsahu zkratovny dosáhnout zároveň efektivní hodnoty proudu 11 kA po dobu 1 s a 2,5 násobku této hodnoty v první půlvlně. Jako možná varianta by byla zkrátit dobu zkratu úměrně s navýšením efektivní hodnoty zkratového proudu pomocí Jouleova integrálu. Tato varianta nebyla vhodná z hlediska ochrany generátoru zkušebny proti nesymetrické zátěži.

Přístroj vyhověl v obou částech zkoušky, nedošlo k odskoku kontaktů, změny sepnuté polohy (poloha nože) ani k mechanickému poškození. Přístroj je mírně předdimenzovaný, což vede k velmi dobré spolehlivosti a schopnosti přenášet zkratové proudy, ale na druhé straně k vyšší výrobní ceně.

Zkouška byla zaznamenána na vysoko-rychlostní kameru, z které je viditelný jen pohyb přírodních kabelů. Toto semknutí kabelů k sobě je dáno elektrodynamickými silami, tedy interakcí magnetických polí. Žádná z částí odpojovače nezaznamenala pohyb vůči původní poloze, přístroj vyhověl normě.

4.6.4 Atmosférické podmínky a záznamy

4.6.4.1 První část

Odpojovač byl otestován efektivní hodnotou proudu 11 kA po dobu 1 s, cílem nebylo dosažení hodnoty dynamického výdržného proudu. První část zkoušky výdržným proudem byla provedena 8. 12. 2017 v 08:41 hod. Přístroj byl otestován vůči krátkodobým tepelným účinkům proudu.

Teplota okolí	Vlhkost	Rosný bod	Tlak
22,7 °C	23,5 %	0,9 °C	977,8 hPa

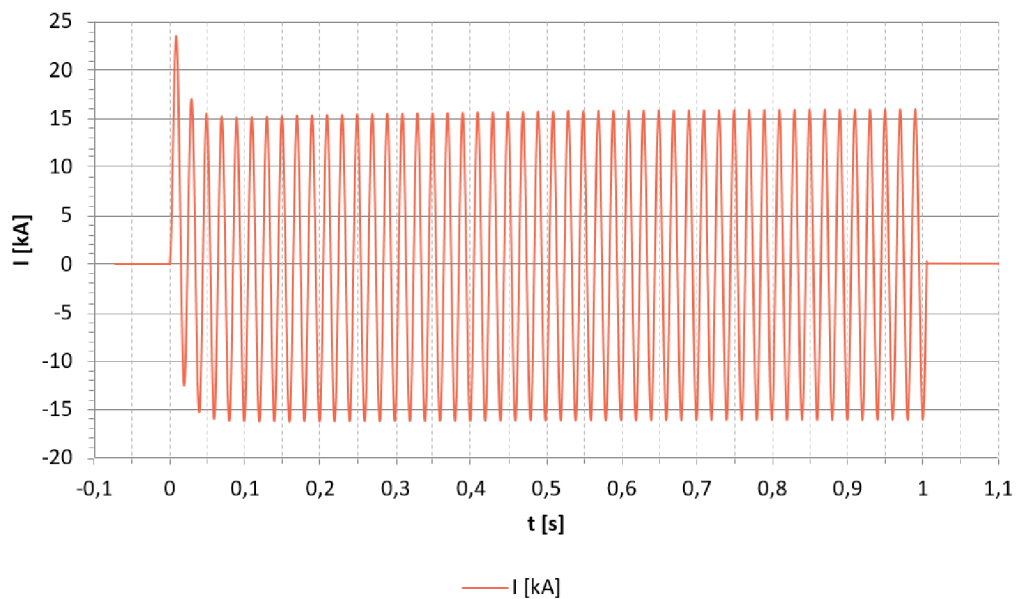
Tab. 7 - Atmosférické podmínky první části zkoušky

I^2t [k(A ² s)]	I_{max} [kA]	U_{max} [V]	t [ms]
126000	23,5	5,21	1005

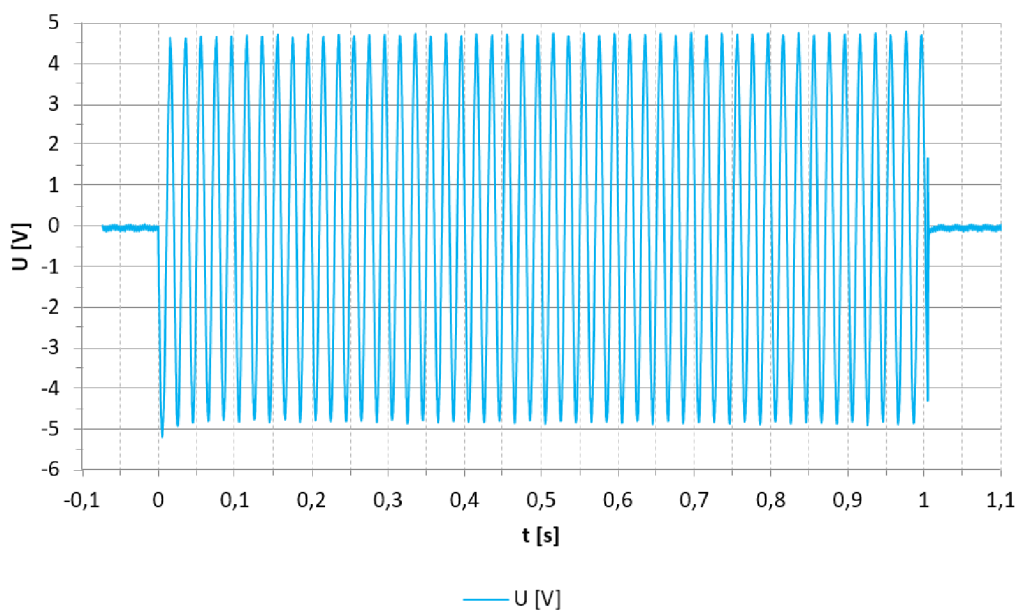
Tab. 8 - Měřené a vypočítané hodnoty v první části zkoušky

kde I^2t je celková prošlá energie, I_{max} je špičková hodnota proudu v první půlplně, U_{max} je maximální úbytek napětí měřený na přístroji a t je doba trvání zkratu.

Z průběhu v ustáleném stavu vidíme požadovanou efektivní hodnotu proudu 11 kA po celý námi zvolený časový úsek (1 s). V první půlplně jsme dosáhli vrcholové hodnoty 23,5 kA, což je pouze 2,14 násobek efektivní hodnoty proudu 11 kA, norma zde předepisuje 2,5 násobek a proto je nutné provést ještě jednu zkoušku s adekvátní hodnotou nárazového zkratového proudu, není však nutné již ověřovat účinky tepelné, tedy dle normy musí být minimální doba testu pouze 300 ms.



Obr. 39 - Průběh výdržného proudu během první části zkoušky



Obr. 40 - Průběh úbytku napětí na přístroji během první části zkoušky

4.6.4.2 Druhá část

Hodnota dynamického výdržného proudu představuje v tomto případě 2,5 násobek efektivní hodnoty proudu 11 kA. Dobu průchodu proudu předepisuje norma na minimálně 300 ms. Tuto část zkoušky provádíme za účelem otestování přístroje s ohledem na působení elektrodynamických sil. Druhá část zkoušky byla provedena 8. 12. 2017 v 8:52 hod.

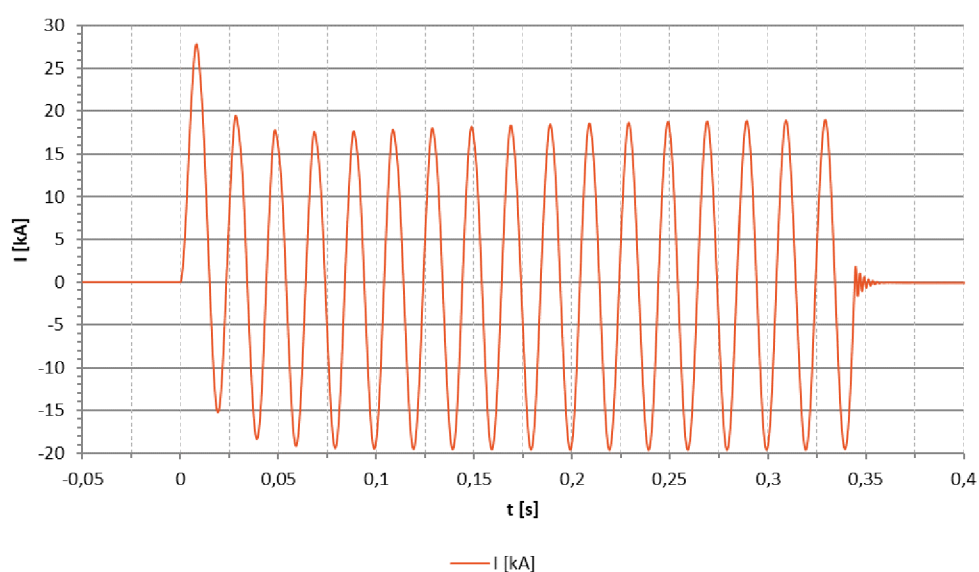
Teplota okolí	Vlhkost	Rosný bod	Tlak
22,8 °C	23,7 %	1 °C	977,8 hPa

Tab. 9 - Atmosférické podmínky druhé části zkoušky

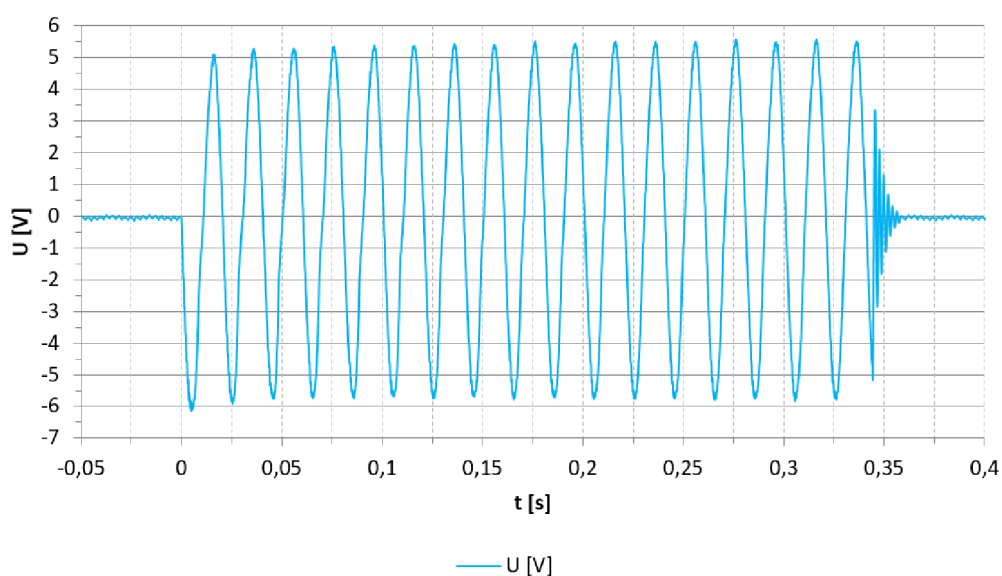
I^2t [k(A ² s)]	I_{max} [kA]	U_{max} [V]	t [ms]
62200	27,9	6,14	398,0

Tab. 10 - Měření a vypočítané hodnoty v druhé části zkoušky

Hodnota dynamického nárazového proudu v první půlkně dosáhla 27,9 kA, což je 2,54 násobek efektivní hodnoty proudu 11 kA. Dle normy pro testování přístroje vůči elektrodynamickým účinkům proudu jsme vyhověli a dosáhli více než 2,5 násobku. Úbytek napětí na přístroji dosáhl maximální hodnoty 6,14 V.



Obr. 41 - Průběh výdržného proudu během druhé části zkoušky



Obr. 42 - Průběh úbytku napětí na přístroji během druhé části zkoušky

5 ZÁVĚR

Bakalářská práce se zabývá problematikou průchodu proudu proudovodnou dráhou, který vyvolává na elektrickém přístroji různé jevy. Popsány byly elektrické výboje, oteplení a elektrodynamické působení.

Cílem práce bylo blíže popsat vznik a působení elektrodynamických sil v přístrojích. Popisem se zabývá kapitola č. 3. Ze zákonů fyziky víme, že při průchodu proudu vodičem vzniká v jeho okolí magnetické pole. Elektrodynamické síly vznikají právě interakcí těchto polí. Je specifikováno, za jakých okolností se tyto síly v obvodu vyskytnou. Jejich velikost ovlivňuje mimo jiné také typ procházejícího proudu, může být stejnosměrný nebo střídavý. Nutno podotknout, že velikost elektrodynamických sil je při normálním provozu zanedbatelná, nicméně velikých hodnot dosahují při poruchových stavech (zkratech).

Každý přístroj má specifickou proudovodnou dráhu, která zahrnuje různá zakřivení, pravoúhlé nebo rovnoběžné úseky. Pro jednotlivé případy jsou v práci odvozeny vztahy pro elektrodynamické síly z Ampérova a Biotova-Savartova zákona.

Specifickým a kritickým místem je kontaktní styk, jehož nedokonalý povrch způsobuje průchod proudu pouze několika malými ploškami o velké proudové hustotě. Těmto místům říkáme proudové úžiny. V místě styku působí přitlačná i odpudivá síla. Elektrodynamické síly zvyšují odpudivou sílu a jsou přímo úměrné druhé mocnině proudu, což znamená kritické navýšení odpudivých sil u zkratu.

Praktická část práce zahrnuje analýzu konkrétního přístroje – vn odpojovače. V kapitole 4 je popsána funkce, konstrukční mechanismy odpojovače, nebo také jeho zapojení a návaznost na ostatní přístroje. Na konkrétním odpojovači proběhlo měření rozměrů a následně překreslení do podoby 3D modelu v programu SolidWorks. Na jednotlivých proudovodných úsecích byly vypočítány hodnoty elektrodynamických sil různých směrů podle odvozených teoretických vztahů. Síly byly zakresleny do celkové silové bilance, dále byla zjištěna přitažlivá a odpudivá síla v kontaktních stycích. V kritickém místě třetího kontaktu nože byl vypočítán stykový odpor s ohledem na svaření kontaktu a dále také minimální přípustný kontaktní tlak. Při dosažení přitlačné síly menší, než je vypočtený přípustný kontaktní tlak, by nastalo svaření kontaktů.

Přístroj byl otestován v laboratoři spínacích přístrojů Vysokého učení technického v Brně zkouškou výdržným proudem 11 kA. Výsledky jsou uvedeny a zhodnoceny na konci práce.

Literatura

- [1] HAVELKA, Otto. *Elektrické přístroje I*. 3. vyd. Brno: Rektorát Vysokého učení technického v Brně, 1982.
- [2] HAVELKA, Otto. Zdeněk VÁVRA a Dalibor SVOBODA. *Podklady a příklady pro navrhování elektrických přístrojů I*. Brno: Ediční středisko VUT Brno, 1985.
- [3] CIGÁNEK, Ladislav. *Stavba elektrických strojů: Celost. vysokošk. učebnice*. Praha: SNTL, 1958.
- [4] HAVELKA, Otto. *Stavba elektrických přístrojů I*. 2. vyd. Brno: Vysoké učení technické v Brně, 1988.
- [5] BUŮ, B.K. a kolektiv. *Elektrické přístroje*. 1. vyd. Praha: SNTL, 1977.
- [6] BUŠOV, Bohuslav. *Učební texty – Elektrické přístroje (BEPR)* [online]. [cit. 12-11-2017]. Dostupné z <https://www.vutbr.cz/elearning/>
- [7] BUŠOV, Bohuslav. *Učební texty – Stavba a výroba elektrických přístrojů (MSVP)*. [online]. [cit. 12-11-2017]. Dostupné z <https://www.vutbr.cz/elearning/>
- [8] HELŠTÝN, David. Petr KAČOR a Zdeněk HYTKA. *Elektrické přístroje spínací, ochranné a jisticí: průvodce studiem*. Ostrava: Vysoká škola báňská - Technická univerzita Ostrava, Fakulta elektrotechniky a informatiky, 2003.
- [9] *Biotův-Savartův zákon*. [online]. [cit. 12-11-2017]. Dostupné z https://cs.wikipedia.org/wiki/Biotův-Savartův_zákon
- [10] *Tenzometr*. [online]. [cit. 12-11-2017]. Dostupné z <https://cs.wikipedia.org/wiki/Tenzometr>
- [11] Schrack Technik spol. s.r.o. *Technický list: Zhášecí komora - odpínač vel. 1*. [online]. [cit. 2017-11-27]. Dostupné z: https://image.schrack.com/datenblaetter/h_si339180--_en.pdf
- [12] Kertész, I. Hüttner, L. *Elektrodynamické síly v ističi*. Bratislava: Slovenská Technická Univerzita, Fakulta Elektrotechniky a Informatiky, 2012.
- [13] BLÁHOVÁ, Ela. *Spínací přístroje vysokého a velmi vysokého napětí*. [online]. [cit. 2017-11-27]. Dostupné z: <http://slideplayer.cz/slide/2450242/>
- [14] ČSN EN 60694. 3. vyd. Praha: Český normalizační institut, 2000.

Seznam symbolů, veličin a zkratek

3D	-	Trojrozměrný
a	(m)	Vzdálenost mezi rovnoběžnými vodiči
A	(m ²)	Plocha
B	(T)	Magnetická indukce
c	(J·kg ⁻¹ ·K ⁻¹)	Měrné objemové teplo
d	(m)	Průměr idealizované stykové plošky
D	(m)	Průměr stykové plochy
d ₁	(m)	Počáteční průměr vodiče
d ₂	(m)	Koncový průměr vodiče
dl	(m)	Element délky
F	(N)	Síla
F _u	(N)	Odpudivá síla v kontaktu
F _p	(N)	Přítlačná síla v kontaktu
F _k	(N)	Přítlačná síla
FEKT	-	Fakulta elektrotechniky a komunikačních technologií
h _{1,2}	(m)	Délka ramene
H	(-)	Tvrдость materiálu
i	(A)	Elektrický proud
i _k	(A)	Zkratový proud procházející určitý čas
I _{max}	(A)	Maximální hodnota výdržného proudu
I _p	(A)	Jmenovitý dynamický výdržný proud
k	(-)	Materiálová konstanta
k _d	(-)	Opravný činitel
l	(m)	Délka
M	(Nm)	Moment
n	(-)	Konstanta kontaktního styku
p _{1,2}	(m)	Délka přívodů
r	(m)	Polohový vektor
R	(Ω)	Elektrický odpor
R _s	(Ω)	Přechodový odpor
R _{sv}	(Ω)	Stykový odpor svaření kontaktů
t	(s)	Čas
t _k	(s)	Doba trvání zkratu
U _{max}	(V)	Maximální hodnota úbytku napětí na přístroji
V	(m ³)	Objem vodiče
V _n	-	Vysoké napětí
VUT	-	Vysoké učení technické v Brně

V _{vn}	-	Velmi vysoké napětí
Z _{vn}	-	Zvlášť vysoké napětí
α	(°)	Úhel
α_0	(W·m ⁻² ·K ⁻¹)	Součinitel přestupu tepla
$\Delta\vartheta$	(K)	Oteplení povrchu proti okolí
$\Delta\vartheta_k$	(K)	Krátkodobé oteplení
ϑ	(K)	Oteplení
ϑ_m	(K)	Maximální hodnota oteplení
μ_0	(H·m ⁻¹)	Permeabilita vakua
τ	(s)	Časová konstanta