



VYSOKÉ UČENÍ TECHNICKÉ V BRNĚ  
BRNO UNIVERSITY OF TECHNOLOGY



FAKULTA STROJNÍHO INŽENÝRSTVÍ  
ÚSTAV STROJÍRENSKÉ TECHNOLOGIE

FACULTY OF MECHANICAL ENGINEERING  
INSTITUTE OF MANUFACTURING TECHNOLOGY

## MODEL PROFILU POVRCHU OBROBKU OBROBENÉHO VÁLCOVOU OBVODOVOU FRÉZOU

MODEL OF SURFACE PROFILE AFTER MILLING OPERATION WITH PLAIN  
MILLING CUTTER

DIPLOMOVÁ PRÁCE  
MASTER'S THESIS

AUTOR PRÁCE  
AUTHOR

Bc. Ľudovít Horváth

VEDOUĆÍ PRÁCE  
SUPERVISOR

Ing. Oskar Zemčik, Ph.D.

BRNO 2014

Vysoké učení technické v Brně, Fakulta strojního inženýrství

Ústav strojírenské technologie

Akademický rok: 2013/2014

## ZADÁNÍ DIPLOMOVÉ PRÁCE

student(ka): Bc. Ludovít Horváth

který/která studuje v **magisterském navazujícím studijním programu**

obor: **Strojírenská technologie (2303T002)**

Ředitel ústavu Vám v souladu se zákonem č.111/1998 o vysokých školách a se Studijním a zkušebním řádem VUT v Brně určuje následující téma diplomové práce:

**Model profilu povrchu obrobku obrobeného válcovou obvodovou frézou**

v anglickém jazyce:

**Model of surface profile after milling operation with plain milling cutter**

Stručná charakteristika problematiky úkolu:

Popis problematiky frézování válcovou frézou. Rešerše oblasti drsnosti povrchu a souvisejících jevů. Volba metodiky řešení. Tvorba modelu obrobené plochy. Vyhodnocení výsledného modelu. Návrh praktického ověření výsledků, zhodnocení a doporučení do budoucna.

Cíle diplomové práce:

- rešerše problematiky frézování obvodem frézy
- rešerše problematiky vyhodnocení obrobeného povrchu
- volba metodiky řešení
- tvorba modelu obrobené plochy
- návrh praktických testů
- zhodnocení výsledků, doporučení do budoucna

Seznam odborné literatury:

1. BILÍK, Oldřich a Martin VRABEC. Vrabec Martin Technologie obrábění s využitím CAD/CAM systémů. Ostrava: Vysoká škola báňská-Technická univ., 2002, 128 s. ISBN 80-248-0034-9.
2. DAVIM, J. Paulo. Surface Integrity in Machining. 1. vyd. London: Springer, 2010, 215 s. ISBN 978-1-84882-873-5.
3. FOŘT, Petr a Jaroslav KLETEČKA. Autodesk Inventor. Brno: Computer Press, 2007, 296 s. ISBN 978-80-251-1773-6.
4. GRZESIK, Wit. Advanced machining processes of metallic materials: modelling and applications. 1. vyd. Oxford: Elsevier, 2008, 446 s. ISBN 9780080445342.
5. KAFKA, J. a M. VRABEC. Technologie obrábění. Praha: ČVUT, 2006, 120 s. ISBN 80-01-01355-3.
6. MÁDL, J., M. KAFKA a J. DVOŘÁK. Technologie obrábění. Praha: ČVUT, 2007, 252 s. ISBN 978-80-01-03752-2.
7. ZEMČÍK, Oskar. Nástroje a přípravky pro obrábění. Brno: CERM, 2003, 192 s. ISBN 80-214-2336-6.

Vedoucí diplomové práce: Ing. Oskar Zemčík, Ph.D.

Termín odevzdání diplomové práce je stanoven časovým plánem akademického roku 2013/2014.

V Brně, dne 22.11.2013

L.S.

---

prof. Ing. Miroslav Piška, CSc.  
Ředitel ústavu

---

prof. RNDr. Miroslav Doupovec, CSc., dr. h. c.  
Děkan fakulty

## ABSTRAKT

V teoretickej časti sa diplomová práca zaoberá frézovaním a popisovaním parametrov profilu povrchu. V praktickej časti rieši model profilu povrchu materiálu obrobeného valcovou obvodovou frézou a jeho vyhodnotenie. Pre vyhodnotenie boli použité jednak údaje získané z počítačového model povrchu materiálu a jednak údaje získané meraním na skutočnom profile povrchu, ktorý vznikol obrobením daného materiálu valcovou frézou s priemerom 45 mm.

### Kľúčové slová

frézovanie, fréza, profil povrchu, drsnosť,

## ABSTRACT

In the theoretical part of the master's thesis, the master's thesis deals with milling and surface profile describing. In the practical part, the master's thesis deal with model of surface profile after milling operation with plain milling cetter. For evaluation were used data obtained from the computer model of the surface profil and data obtained from measuring the actual surface profil, which was created by machining the material mills with a diameter of 45 mm.

### Key words

milling, milling cutter, surface profile, roughness

## BIBLIOGRAFICKÁ CITÁCIA

HORVÁTH, Ludovít. *Model profilu povrchu obrobku obrobeného valcovou obvodovou frézou*. Brno 2014. Diplomová práca. Vysoké učení technické v Brně, Fakulta strojního inženýrství, Ústav strojírenské technologie. 54 s.1 příloh. Vedúci práce Ing. Oskar Zemčík, Ph.D.

### **PREHLÁSENIE**

Prehlasujem, že som diplomovú prácu na téma **Model profilu povrchu obrobku obrobeneho valcovou obvodovou frézou** vypracoval samostatne s použitím odbornej literatúry a prameňov, uvedených na zozname, ktorý tvorí prílohu tejto práce.

.....  
Dátum

.....  
Bc. Ľudovít Horváth

**POĎAKOVANIE**

Ďakujem týmto vedúcemu diplomovej práce pánovi Ing. Oskarovi Zemčikovi, Ph.D. a pánovi Milanovi Rusiňákovi za cenné pripomienky a rady pri vypracovaní diplomovej práce.

**OBSAH**

ABSTRAKT .....	4
PREHLÁSENIE.....	5
POĎAKOVANIE .....	6
OBSAH.....	7
ÚVOD.....	9
1 OBRÁBANIE .....	10
2 FRÉZOVANIE .....	11
2.1 Podstata frézovania .....	11
2.2 Technologická charakteristika frézovania .....	12
2.3 Spôsoby frézovania.....	12
2.3.1 Valcové frézovanie .....	12
2.3.2 Valcové nesúsledné frézovanie.....	12
2.3.2 Valcové súsledné frézovanie .....	14
2.3.3 Čelné frézovanie .....	15
2.4 Rezné podmienky .....	16
2.5 Prierez triesky pri frézovaní.....	16
2.6 Rezné sily pri frézovaní .....	19
2.7 Jednotkový strojný čas pri frézovaní .....	20
2.8 Nástroje na frézovanie .....	22
2.9 Geometria klinu frézy .....	25
2.10 Frézovacie stroje .....	27
2.10.1 Konzolové frézy.....	27
2.10.2 Stolové frézy .....	29
2.10.3 Rovinné frézy.....	29
3 ŠTRUKTÚRA POVRCHU .....	30
3.1 Profil nerovnosti povrchu .....	30
3.2 Filtre profilu .....	31
3.3 Parametre štruktúry povrchu .....	32
3.3.1 Výškové parametre .....	32
3.3.2 Dĺžkové parametre.....	34
3.3.3 Tvarové parametre .....	34
3.3.4 Krivky a príslušné parametre.....	34
3.4 Pravidlá pre hodnotenie štruktúry povrchu.....	35
3.4.1 Uplatnenie „pravidla 16%“ .....	35

3.4.2 Uplatnenie „pravidla maxima“ .....	35
3.5 Štruktúra povrchu v závislosti na charakteristických hodnotách obrábania .....	36
4 TVORBA MODELU POVRCHU .....	37
4.1 Postup tvorby modelu .....	37
4.2 Vyhodnotenie profilu povrchu modelu .....	42
5 TVORBA REÁLNEHO POVRCHU .....	43
5.1 Nástroj .....	43
5.2 Obrábací stroj .....	44
5.3 Zariadenie pre meranie kvality povrchu .....	45
5.4 Materiál .....	45
5.5 Rezné podmienky .....	46
5.6 Vyhodnotenie profilu reálneho povrchu .....	47
ZÁVER .....	49
ZOZNAM POUŽITÝCH ZDROJOV .....	50
ZOZNAM POUŽITÝCH SYMBOLOV A SKRATIEK .....	52
ZOZNAM PRÍLOH .....	54



## ÚVOD

Strojárskej technológii patrí v dnešnej dobe jedno z popredných miest v rámci všetkých technických oborov. Strojárska technológia aplikuje vo svojej praxi vedomosti nadobudnuté aj z iných odvetví vedy, medzi ktoré patria predovšetkým fyzika, matematika a chémia. Poznatky z týchto oborov využíva vo svoj prospech pri zavádzaní, zdokonaľovaní a využívaní technických postupov. Strojárska technológia ako veda analyzuje výrobný proces do všetkých podrobností tak, aby boli vytvorené účelné a ekonomické podmienky pre aplikáciu najnovších poznatkov vedy a techniky vo výrobnej sfére a zo všetkých technických vied má najväčší význam pre dosiahnutie maximálnej produktivity a hospodárnosti výroby. V súčasnej dobe sa len potvrdzuje, že trieskové obrábanie patrilo a vždy bude patriť k základným technologickým profesiám. Od pradávna bola výroba kovových súčastí spájaná hlavne s odlievaním, až v 19. a 20. storočí došlo k presadzovaniu sa trieskového obrábania. Výhodou trieskového obrábania oproti odlievaniu je, že dokáže zaistiť výrobky s vyššou presnosťou a tým aj vyššiu spoľahlivosť jednotlivých elementov súčasti.

Medzi najrozšírenejšie a najpoužívanejšie metódy trieskového obrábania patrí frézovanie. Frézovanie je veľmi komplexná metóda obrábania, nielen ak ide o rozdielne spôsoby obrábania, ale tiež vzhľadom k rozmanitosti strojov, nástrojov a obrobkov. Frézovaním sa zaoberá aj podstatná časť tejto diplomovej práce. Ďalšia časť diplomovej práce sa venuje štruktúre povrchu a tvorbe profilu povrchu materiálu obrobeného valcovou obvodovou frézou. V rámci tejto práce bol zhotovený za pomoci CAD systému teoretický model povrchu materiálu a následne bola jeho dôveryhodnosť overená prostredníctvom praktického testu.

## 1 OBRÁBANIE

Pri obrábaní materiálov ide o proces, pri ktorom polotovár dostáva požadovaný tvar a rozmer strojovej súčiastky. Pri tomto procese prebieha odoberanie materiálu z povrchovej vrstvy obrobku. Odoberanie sa môže uskutočňovať rôznymi spôsobmi, pričom najviac rozšírené je rezanie, pri ktorom sa od základného materiálu oddeľujú triesky.

Technológia obrábania sa používa pre výrobu hotových kusov alebo výrobu nástrojov pre iné technológie, medzi ktoré patria napríklad technológie tvárnenia, strihania, zlievania, zvaranie, nekonvenčné metódy obrábania atď. Táto výrobná metóda je založená na špecifickom silovom pôsobení nástroja v tvare klinu na obrábaný materiál. Tento proces oddeľovania častíc materiálu v tvare triesok zahrňuje aplikáciu prakticky všetkých prírodných vedných disciplín – matematiky, fyziky a chémie, ďalej vied ekonomických aj spoločenských. Intenzifikácia a optimalizácia procesu obrábania si vyžaduje dosiahnuť súbor poznatkov o správaní sa materiálu v procese obrábania, o javoch vzájomnej interakcie medzi nástrojom a obrobkom a o zmenách vlastností materiálu v procese obrábania. Technológia obrábania, ako aj ostatné technológie, vyžaduje zahrnutie spojitosti s organizáciou práce. Technologické opatrenia, ak ich sprevádzajú aj organizačné opatrenia, sú vždy efektívnejšie ako izolované.

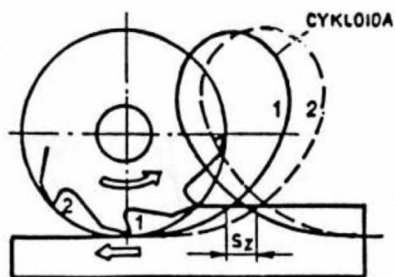
Významná činnosť v oblasti technológie obrábania je v dnešnej dobe zameraná hlavne na rozvoj poznatkovo o vlastnom procese obrábania, na zvyšovanie výkonnosti rezných nástrojov, inovácie obrábacích strojov a automatizáciu riadenia technologických procesov, charakterizované vysokým využitím počítačovej podpory. [9,19]

## 2 FRÉZOVANIE

Jedným zo základných spôsobov obrábania je frézovanie. Spolu so sústružením patrí k najčastejšie používaným spôsobom obrábania. Frézovanie je mladším spôsobom obrábania ako sústruženie. Prvé stroje, ktoré sa dali použiť na frézovanie – frézky, boli skonštruované začiatkom 18. storočia a do dnešnej podoby sa dostali až koncom 19. storočia. Jedná sa o stroje s veľkým výkonom a po sústruhoch sú v priemysle najrozšírenejšie. Nástroj určený pre frézovanie sa nazýva – fréza. V dnešnej dobe existuje na trhu viacero druhov fréz, ktoré sa odlišujú nielen tvarom, ale aj funkciou a spôsobom použitia na ktoré sú určené. Preto nám frézovanie umožňuje na obrobkoch obrábať predovšetkým plochy rovinné, ale aj plochy tvarové, šikmé, nepravidelné, rotačné, ďalej tiež drážky a vybrania rôznych tvarov, závitové drážky na rotačných plochách, rôzne druhy ozubení na ozubených kolách a hrebeňoch, delenie materiálu a podobne. [3,6]

### 2.1 Podstata frézovania

Frézovanie patrí medzi základné metódy trieskového obrábania, pri ktorom sa vrstva materiálu obrobku odoberá ostrím otáčajúceho sa nástroja - frézy. Posuv koná hlavne súčasť, najčastejšie v smere kolmom na osu nástroja. Skorej bol posuvný pohyb realizovaný len ako postupnosť priamočiarych pohybov, avšak v súčasnej dobe je vďaka moderným obrábacím strojom možné realizovať posuvné pohyby plynulo meniteľné vo všetkých smeroch. Pohyb obrobku označujeme ako pracovný posuv – *pohyb vedľajší*. Každý zub frézy počas rezania vykonáva okrem otáčavého pohybu vzťahom k obrobku relatívne tiež pohyb posuvný. Z toho vyplýva, že dráha záberu každého zo zubov nie je kruhová, ale v skutočnosti má tvar cykloidy (obr. 1). Ide o rezný pohyb zubu – *pohyb hlavný*.



Obr.1 Dráha ostria zubu – cykloida [3]

Fréza má obvykle väčšie množstvo zubov, rezný proces je prerušovaný a každý zub odoberá určité množstvo materiálu, krátke triesky premennej hrúbky.

Medzi výhody frézovania patrí vysoký výkon obrábania, vynikajúca jakosť obrobeného povrchu, veľké presnosti rozmerov a možnosť obrábať tvarovo zložité obrobky. Frézovaním sa obrábajú rovinné plochy, drážky a plochy tvarové. [1, 2, 3]

## 2.2 Technologická charakteristika frézovania

Podľa použitej frézy a podľa spôsobu záberu frézy do materiálu rozoznávame[1]:

- frézovanie valcové
- frézovanie čelné

Od týchto základných spôsobov frézovania sa odvodzujú ešte niektoré ďalšie spôsoby frézovania:

- okružné
- planétové

Z hľadiska rôznych postupov frézovania je možné rozlišovať medzi rôznymi smermi posuvov vo vzťahu k ose otáčania nástroja[2]:

- axiálny smer
- radiálny smer
- tangenciálny smer

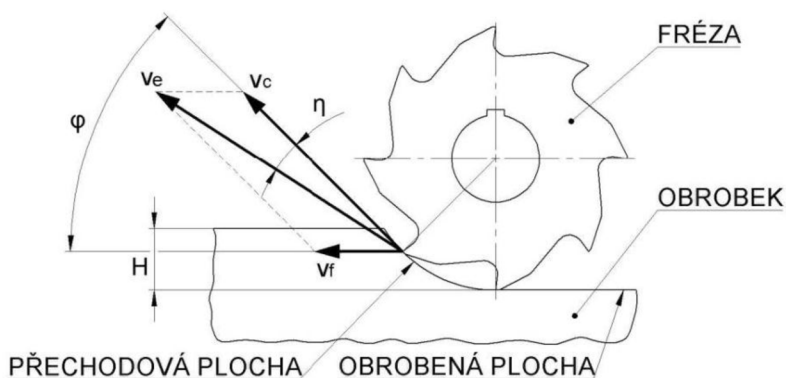
## 2.3 Spôsoby frézovania

### 2.3.1 Valcové frézovanie

Valcové frézovanie sa v prevažnej miere používa pri obrábaní s valcovými a tvarovými frézami. Zuby nástroja sú vytvorené výhradne po obvode nástroja, hĺbka záberu zubov sa nastavuje kolmo na osu frézy a smer posuvu. Obrobená plocha je rovnobežná s osu otáčania frézy. V závislosti na kinematike obrábacieho procesu sa rozlišuje frézovanie *nesúsledné* a *súsledné*. [5]

### 2.3.2 Valcové nesúsledné frézovanie

Pri nesúslednom frézovaní sa obrobok v oblasti rezania posúva proti smeru otáčania frézy. Hrúbka triesky začína na nulovej hodnote a zosilňuje sa až na maximum. Obrobená plocha vzniká pri vnikaní nástroja do obrobku. K okamžiku oddelenia triesky nedochádza v momente keď má trieska nulovú hrúbku, ale až v momente, keď je ukončený sklz ostria po ploche ktorá bola vytvorená predchádzajúcim zubom. Pri tomto spôsobe obrábania vznikajú deformačné a silové účinky, ktoré prostredníctvom vyšších teplôt a trenia spôsobujú zvýšené opotrebenie ostria nástroja. Sily, ktoré vznikajú pri nesúslednom obrábaní zdvíhajú obrobok smerom hore od stola stroju, preto je nutné, aby bol obrobok veľmi bezpečne upnutý. Tento spôsob frézovania sa využíva napríklad pri frézovaní výkovek a odliatok, ktoré sa vyznačujú tým, že majú tvrdú povrchovú vrstvu. Do tejto tvrdej povrchovej vrstvy vnikajú zuby zospodku a odlamujú ju. Preto nedochádza k veľkému otupeniu ostria zubov frézy. [1, 2]



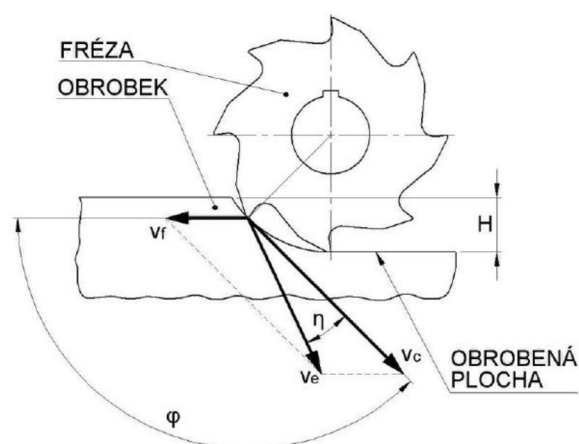
Obr.2 Kinematika nesúsledného frézovania [1]

Základné vlastnosti nesúsledného frézovania [4]:

- zmysel rotácie je proti smeru posuvu obrobku
- hrúbka triesky sa mení od nuly do maximálnej hodnoty
- výsledná rezná sila pôsobí hlavne smerom von z obrobku
- nižšie opotrebenie ostria, povrchová vrstva môže byť odlamovaná
- vôľu v posuvových mechanizmoch nie je nutné vymedzovať, nižšie opotrebenie posuvových skrutiek a matic
- lepší odvod a nižšia náchylnosť na vťahovanie do rezu triesok
- vyšší potrebný príkon a opotrebenie ostria
- horšia drsnosť obrobeného povrchu
- treba používať pevnejšie upínacie prostriedky

### 2.3.2 Valcové súsledné frézovanie

O súslednom frézovaní hovoríme vtedy, ak je smer posuvu obrobku v oblasti rezania zhodný so smerom otáčania frézy. Maximálna hrúbka triesky vzniká pri vnikaní nástroja do obrobku. Pri súslednom frézovaní dochádza k náhlemu záberu ostria, tým dochádza k rázovému namáhaniu ostria, nevzniká však kluzný efekt ako pri nesúbežnom frézovaní. [2]



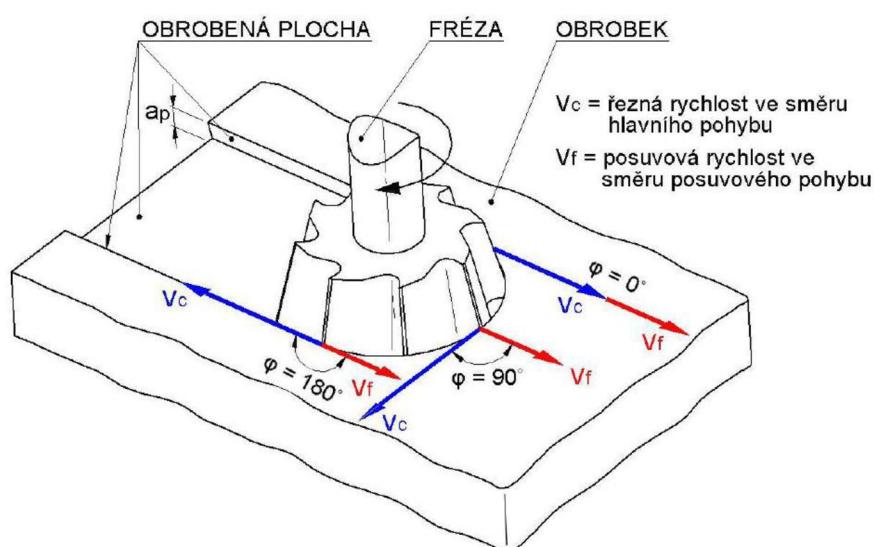
Obr. 3 Kinematika súsledného frézovania [1]

Základné vlastnosti súsledného frézovania [4]:

- zmysel rotácie nástroje je v smere posuvu obrobku
- hrúbka triesky je maximálna pri vnikaní zubu do obrobku
- výsledná rezná sila pôsobí hlavne v smere do obrobku
- obrobená plocha je vytváraná pri vychádzaní zubu zo záberu
- menší sklon k chveniu
- nižší rezný príkon
- nižšie nároky na upínací mechanizmus
- nižší sklon k tvorbe nárastkov
- nižší sklon k spevňovaniu povrchu materiálu
- lepšia kvalita obrobeného povrchu
- potreba vymedzenia vôlí v posunových mechanizmoch
- vyššia náchylnosť na vtáhovanie triesok do rezu

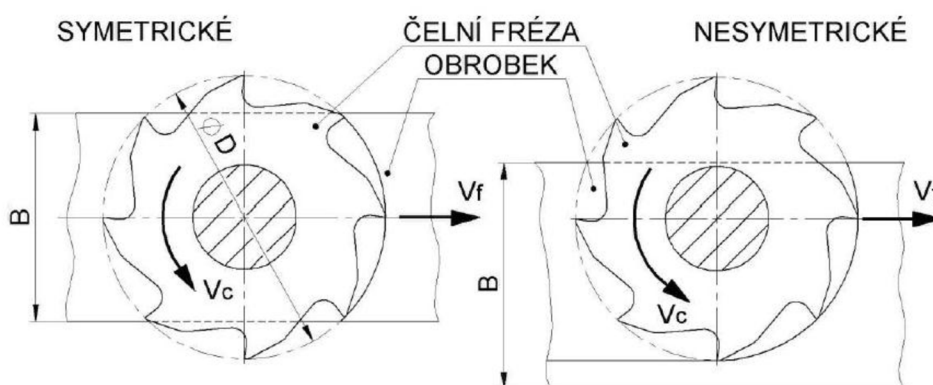
### 2.3.3 Čelné frézovanie

Tento spôsob frézovania sa uplatňuje pri práci s čelnými frézami, u ktorých je ostrie vytvorené na obvode i na čele nástroja a hĺbka odoberanej vrstvy sa nastavuje v smere osy nástroja. Obrobená plocha je kolmá na osu frézy. Pri každom otočení frézy o 360 stupňov sa obrobok posunie o vzdialenosť, ktorej dĺžka odpovedá hodnote posuvu na otáčku. Hrúbka triesky sa postupne od vstupu ostria frézy ku stredu odrezávanej vrstvy zväčšuje, a naopak od stredu k výstupu ostria frézy z materiálu sa hrúbka triesky znižuje. Na rozmery šírky triesky má vplyv vzájomný pomer šírky obrábanej plochy, priemeru použitej frézy a tiež poloha osy nástroja k obrobku. Čelné frézovanie je v porovnaní s valcovým frézovaním výkonnejšie, a to preto, že pri ňom je v zábere väčší počet zubov naraz, čo nám umožňuje pracovať s väčším posuvom obrobku. [3,5]



Obr. 4 Kinematika čelného frézovania [1]

S ohľadom na pomer šírky frézovanej plochy  $B$  k priemeru frézy  $D$  a tiež v závislosti na polohe osy frézy k frézovanej ploche môže byť frézovanie *symetrické* alebo *nesymetrické*.



Obr. 5 Symetrické a nesymetrické frézovanie [1]

## 2.4 Rezné podmienky

Rezné podmienky je možné definovať ako súbor všetkých činiteľov, ktoré vplyvajú na priebeh a výsledok obrábania. Aby frézovanie prebiehalo čo najoptimálnejšie, teda produktívne a hospodárne, je nutné poznať jednotlivé podmienky obrábania a ich vzájomné prepojenie. Rezné podmienky sa volia podľa druhu použitej frézy, podľa druhu práce a požadovanej jakosti výsledného obrobeného povrchu. Na priebeh frézovania majú značný vplyv aj rezný materiál, druh obrábaného materiálu, veľkosť a tvar prierezu triesky, geometria nástroja, chladenia a mazanie, celková tuhosť obrábacej sústavy. Pri hrubovaní sa volí čo najväčší posuv s prihliadnutím k hĺbke odoberanej vrstvy, tuhosti obrobku a výkonu na vretene fréžky.

Hlavný pohyb pri frézovaní koná fréza a je definovaný reznou rýchlosťou  $v_c$  [m.min<sup>-1</sup>]. Rezná rýchlosť označuje obvodovú rýchlosť, akou opracováva ostrie obrobok. Ide o veľmi dôležitú veličinu, ktorá sa vzťahuje k nástroju a je súčasťou rezných podmienok a zaisťuje, že obrábanie daným nástrojom bude prebiehať čo najúčinnnejšie.

$$v_c = \frac{\pi \cdot D \cdot n}{1000} \quad [\text{m.min}^{-1}] \quad (2.1)$$

Kde D- priemer nástroja [mm]

n- otáčky nástroja [min<sup>-1</sup>]

Rýchlosť posuvu  $v_f$  [m.min<sup>-1</sup>] odpovedá relatívnej rýchlosti medzi osou nástroja a obrobkom a závisí na druhu frézy, hodnote posuvu na zub  $f_z$  [mm] a počte zubov z.

$$v_f = \frac{f_z \cdot z \cdot n}{1000} \quad [\text{m.min}^{-1}] \quad (2.2)$$

Kde:  $f_z$  -posuv na zub [mm]

z- počet zubov

Posuv na zub  $f_z$  [mm] odpovedá vzdialenosti, ktorú prejde fréza v priebehu záberu jedného zubu. Posuv na otáčku  $f_n$  [mm] odpovedá vzdialenosti ktorú prejde nástroj za jednu otáčku[1,7].

$$f_n = f_z \cdot z \quad [\text{mm}] \quad (2.3)$$

Kde:  $f_z$  -posuv na zub [mm]

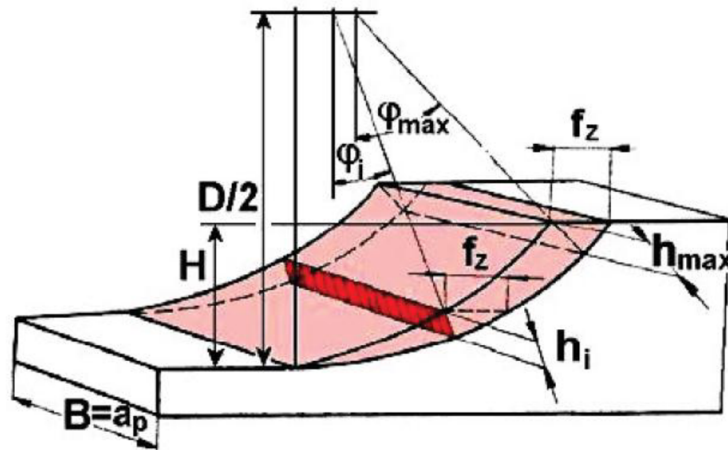
z- počet zubov

## 2.5 Prierez triesky pri frézovaní

Tvorba triesky má pri frézovaní zvláštny význam. Preto je dôležité, ak chceme dosiahnuť dobrý výkon obrábania, vysokú trvanlivosť ostria nástroja a dobré výsledky obrábania, určiť hodnoty hrúbky triesky. Dĺžka záberu nástroja má vplyv na tvorbu triesky. S meniacou sa polohou frézy a meniacim sa postupom obrábania sa mení aj tvar triesok. Všetky tieto vplyvy by sa mali zohľadniť pri tvorbe postupu obrábania.



Hrúbka odrezanej triesky sa pri valcovom nesúslednom frézovaní mení od nulovej do maximálnej hodnoty a pri valcovom frézovaní súslednom, sa mení od maximálnej hodnoty do nuly. [1,2]



Obr.6 Prierez triesky pri valcovom frézovaní [1]

Hrúbka odrezanej triesky  $h_i$  v ľubovoľnej fáze jej odrezania sa vyjadruje vzt'ahom:

$$h_i = f(\varphi_i) = f_z \cdot \sin \varphi_i \quad [\text{mm}] \quad (2.4)$$

Kde:  $f_z$  - posuv na zub [mm]

$\varphi_i$  – uhol posuvového pohybu

Uhol posuvového pohybu  $\varphi_i$  sa mení nielen v závislosti na polohe rezného zubu, ale u fréz so šikmými zubmi alebo so zubmi v skrutkovici, tiež pozdĺž príslušného ostria.

Maximálna veľkosť menovitej hrúbky triesky  $h_{max}$  sa rovná vzdialenosti, ktorú prekoná stôl frézky medzi zábermi dvoch po sebe nasledujúcich ostří nástroja. Je to maximálna hrúbka materiálu, ktorú musí ostrie na jeden záber odobrať. Táto podmienka je veľmi dôležitá pri posudzovaní celkového namáhania nástroja.

$$h_{max} = f_z \cdot \sin \varphi_{max} = f_z \cdot \frac{2}{D} \sqrt{DH - H^2} \quad [\text{mm}] \quad (2.5)$$

Menovitý prierez triesky nadobúda hodnotu:

$$A_{Di} = h_i \cdot a_p = f_z \cdot a_p \cdot \sin \varphi_i \quad [\text{mm}] \quad (2.6)$$

Šírka záberu ostria  $a_p$  je pre valcovú frézu s priamymi zubami rovná šírke frézovanej plochy. Maximálna veľkosť menovitého prierezu triesky je:

$$A_{Dmax} = h_{max} \cdot a_p = f_z \cdot a_p \cdot \sin \varphi_{max} \quad [\text{mm}] \quad (2.7)$$

Riešenie plochy prierezu triesky pre frézy so zubami v skrutkovici prislúcha analýze skrutkového konoidu a je možné ho odvodiť pre každý zub a jeho uhol záberu. Zub pri frézovaní prechádza postupne bodmi 1-5 (obr. ) a v každom bode sa mení prierez triesky.

V súvislosti s touto časovou zmenou sa menia aj merná rezná sila, celkové zaťaženie zubu frézy a rezný výkon. Poloha bodu B je závislá na polomere frézy  $R$  a uhle  $\varphi$  podľa rovnice:

$$x = R \cdot \cos\varphi \quad (2.8)$$

$$y = R \cdot \sin\varphi \quad (2.9)$$

$$z = \frac{s_s}{2\pi} \cdot \varphi \quad (2.10)$$

Deriváciou dostaneme prírastky v jednotlivých osiach pre prírastok uhlu  $d\varphi$ :

$$dx = R \cdot \cos\varphi \cdot d\varphi \quad (2.11)$$

$$dy = R \cdot \sin\varphi \cdot d\varphi \quad (2.12)$$

$$dz = \frac{s_s}{2\pi} \cdot d\varphi \quad (2.13)$$

Rovnica, ktorá vyjadruje hodnotu elementu dĺžky ostria  $dl_s$  v tvare skrutkovice má tvar:

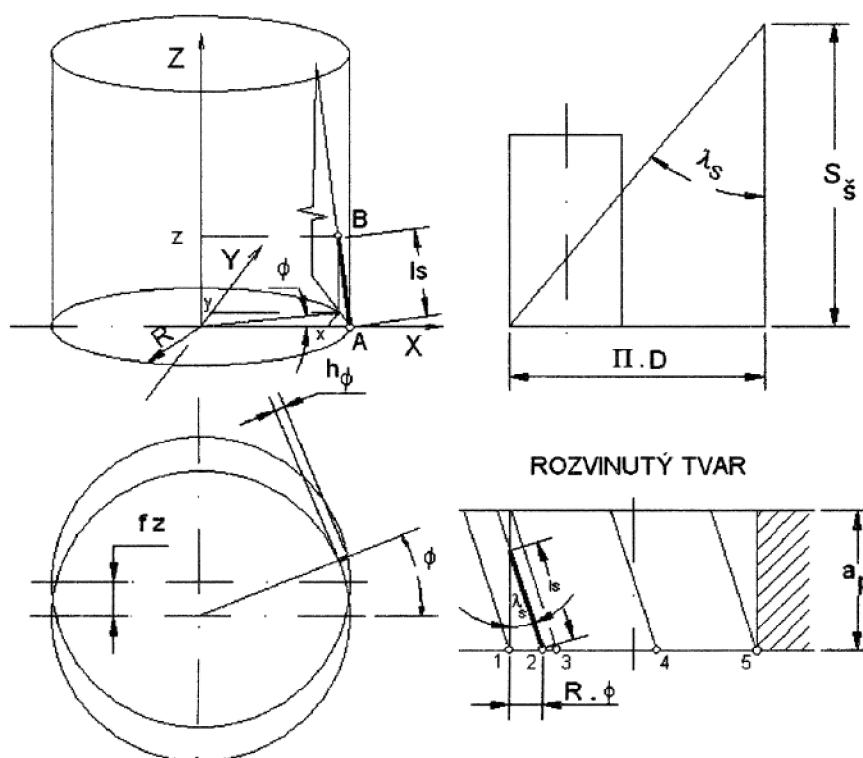
$$dl_s = \sqrt{dx^2 + dy^2 + dz^2} \quad (2.14)$$

po úprave rovnice dostaneme tvar:

$$dl_s = \sqrt{R^2 + \left(\frac{s_s}{2\pi}\right)^2} \cdot d\varphi \quad (2.15)$$

Súčinom elementu dĺžky ostria a odpovedajúcej hrúbky triesky  $h_\varphi$  pre uhol  $\varphi$  môžeme dostať element prierezu triesky: [9]

$$dA_D = \sqrt{R^2 + \left(\frac{s_s}{2\pi}\right)^2} \cdot d\varphi \cdot fz \cdot \sin\varphi \quad (2.16)$$



Obr.7 Prierez triesky pri frézovaní so zubami v skrutkovici[9]

## 2.6 Rezné sily pri frézovaní

Rezné sily pri frézovaní sú závislé na viacerých faktoroch, ktoré na rezné sily v procese obrábania vplyvajú. Medzi základne faktory ovplyvňujúce rezné sily patria napríklad postup spôsobu frézovania, poloha nástroja, materiál obrobku, geometria ostria, hrúbka triesky, veľkosť a typ opotrebenia ostria nástroja a rezné podmienky. Sily, vyskytujúce sa v procese obrábania sú väčšinou sily, ktoré vznikajú na ostří nástroja pri odoberaní materiálu obrobku. Veľkosť a smer sily sú ovplyvňované spôsobom obrábania a hlavne hrúbkou rezu. Malá hrúbka rezu, pri malom počte zubov v zábere, čo je typické pre rovinné frézovanie valcovou frézou, vyvoláva reznú silu ktorej smer pôsobenia je takmer totožný so smerom posuvu. Pri väčšej hrúbke rezu a za predpokladu, že je v zábere väčšie množstvo zubov naraz, tak ako sa s tým môžeme stretnúť pri rovinnom frézovaní čelnou frézou, sa tangenciálna zložka reznej sily prejaví ako sila, ktorá pôsobí kolmo k smeru posuvu. Rôzne podmienky obrábania teda vplyvajú jednak na potrebný príkon stroja ale aj na upnutie obrobku. [2]

Pri frézovaní u špecifikácie rezných síl sa vychádza zo silových pomerov na jednom zube, ktorý sa nachádza v polohe určenej uhlom  $\varphi_i$ . Pre valcové frézovanie nástrojom s priamymi zubami sa celková rezná sila pôsobiaca na ostří  $F_i$  rozkladá na zložky:

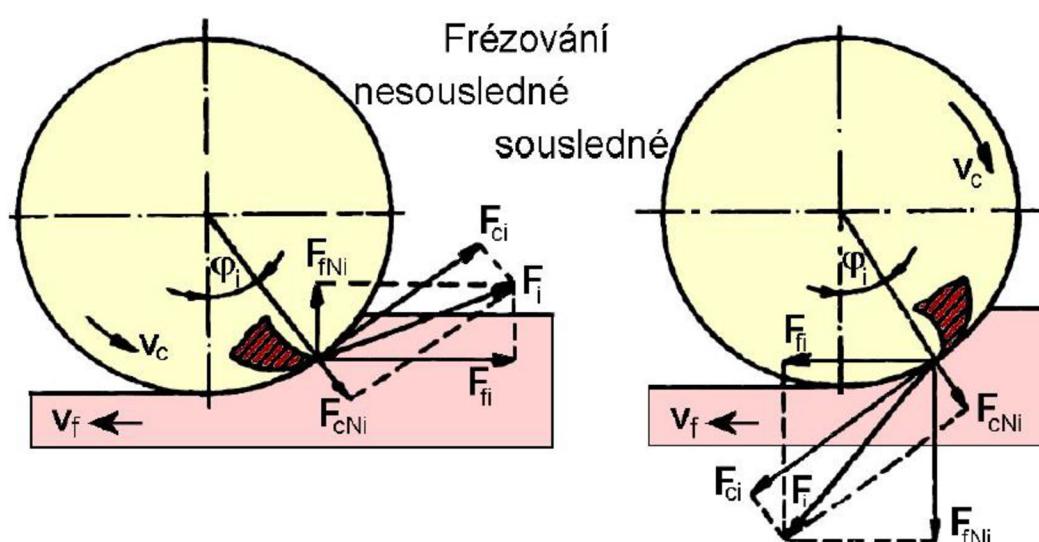
$F_i$ - celková rezná sila

$F_{ci}$ - rezná sila

$F_{cNi}$ - kolmá rezná sila

$F_{fi}$ - posunová sila

$F_{fNi}$ - kolmá posunová sila



Obr.8 Rezné sily pri frézovaní [8]

Rezná sila  $F_{ci}$  sa vyjadruje na základe mernej reznej sily  $k_{ci}$  a prierezu triesky  $A_{Di}$ :

$$F_{ci} = k_{ci} \cdot A_{Di} = k_{ci} \cdot a_p \cdot f_z \cdot \sin \varphi_i \quad [\text{N}] \quad (2.17)$$

Merná rezná sila sa vyjadruje ako:

$$k_{ci} = \frac{C_{Fc}}{h_i^{1-x}} = \frac{C_{Fc}}{(f_z \cdot \sin \varphi_i)^{1-x}} \quad [\text{MPa}] \quad (2.18)$$

Kde:  $C_{Fc}[-]$ - konštanta, vyjadrujúca vplyv obrábaného materiálu

$x[-]$ - exponent vplyvu hrúbky triesky

Po dosadení a úprave dostaneme:

$$F_{ci} = C_{Fc} \cdot a_p \cdot f_z^x \cdot \sin^x \varphi_i \quad [\text{N}] \quad (2.19)$$

Pri čelnom frézovaní sa rezná sila vyjadruje podobným postupom:

$$F_{ci} = k_{ci} \cdot A_{Di} = k_{ci} \cdot a_p \cdot f_z \cdot \sin \varphi_i \quad [\text{N}] \quad (2.20)$$

$$k_{ci} = \frac{C_{Fc}}{h_i^{1-x}} = \frac{C_{Fc}}{(f_z \cdot \sin \kappa_r \cdot \sin \varphi_i)^{1-x}} \quad [\text{MPa}] \quad (2.21)$$

$$F_{ci} = C_{Fc} \cdot a_p \cdot f_z^x \cdot \sin \kappa_r^{x-1} \cdot \sin^x \varphi_i \quad [\text{N}] \quad (2.22)$$

Pretože väčšinou sa používajú na obrábanie viac klinové frézy, dostáva sa do záberu súčasne hneď niekoľko zubov. Výsledná sila potom závisí na počte zubov, ktoré sú v daný moment v zábere a na okamžitej polohe zubov frézy voči obrobku. [1,2,8]

Z hľadiska potrebného krútiaceho momentu a výkonu na vretene frézy je dôležitá celková rezná sila  $F_c$ , ktoré pre valcové frézovanie nadobúda hodnoty:

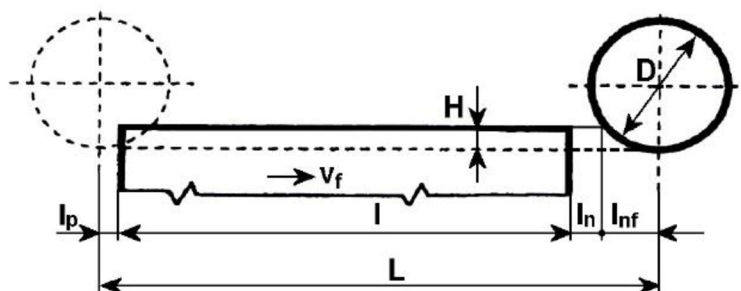
$$F_{ci} = \sum_{i=1}^{i=n_z} F_{ci} = C_{Fc} \cdot a_p \cdot f_z^x \cdot \sum_{i=1}^{i=n_z} \sin^x \varphi_i \quad [\text{N}] \quad (2.23)$$

Pre čelné frézovanie nadobúda hodnoty:

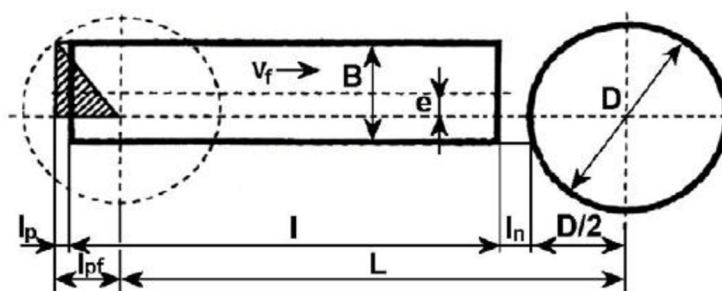
$$F_{ci} = \sum_{i=1}^{i=n_z} F_{ci} = C_{Fc} \cdot a_p \cdot f_z^x \cdot \sin \kappa_r^{x-1} \cdot \sum_{i=1}^{i=n_z} \sin^x \varphi_i \quad [\text{N}] \quad (2.24)$$

## 2.7 Jednotkový strojný čas pri frézovaní

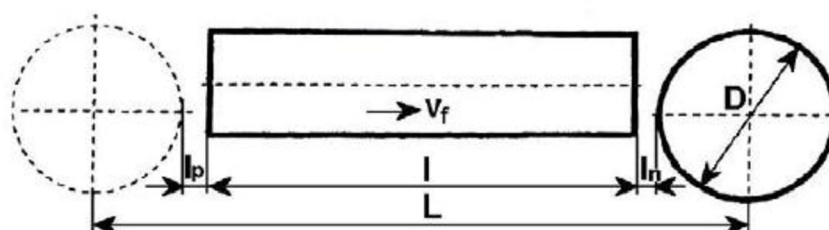
Hodnoty jednotkového strojného času pre základné prípady frézovania sa vyjadrujú na základe pomerov naznačených na obr. 9,10,11.



Obr.9 Dráha frézy pre valcové frézovanie [8]



Obr.10 Dráha frézy pre hrubé čelné frézovanie asymetrické [8]



Obr.11 Dráha frézy pre čelné frézovanie načisto asymetrické [8]

Pre jednotkový strojný čas platí obecný vzťah:

$$t_{AS} = \frac{L}{v_f} \text{ [min]} \quad (2.25)$$

Kde:  $L$ [mm]- dráha nástroja v smere posunového pohybu

$v_f$ [mm.min<sup>-1</sup>]- posunová rýchlosť

Pre valcové frézovanie sa hodnota  $L$  vyjadruje pomocou vzťahu:

$$L = l + l_n + l_p + l_{nf} \text{ [mm]} \quad (2.26)$$

Kde :

$$l_{nf} = \sqrt{H \cdot (D - H)} \text{ [mm]} \quad (2.27)$$

Hodnota  $L$  pre čelné hrubé frézovanie asymetrické sa vyjadruje pomocou vzťahu:

$$L = l + l_n + l_p + \frac{D}{2} - l_{nf} \text{ [mm]} \quad (2.28)$$

Kde:

$$l_{nf} = \sqrt{\left(\frac{D}{2}\right)^2 - \left(\frac{B}{2} + e\right)^2} \text{ [mm]} \quad (2.29)$$

Hodnota  $L$  pre čelné frézovanie na čisto asymetrické sa vyjadruje pomocou vzťahu:

$$L = l + l_n + l_p + D \text{ [mm]} \quad (2.30)$$

Pri hrubom čelnom frézovaní symetrickom je vo vzťahu(2.29)  $e=0$ .

## 2.8 Nástroje na frézovanie

Nástroj na frézovanie nazývame fréza. Ide o viacklinový nástroj s presne definovanou geometriou. Z hľadiska chvenia je výhodné ak je v zábere s obrobkom väčšie množstvo zubov naraz. Rezné klíny bývajú usporiadané na valcovej, kužeľovej alebo inej tvarovej ploche frézy. Vzhľadom na veľký rozsah technológií sa používa veľké množstvo fréz, z ktorých býva väčšina normalizovaná.

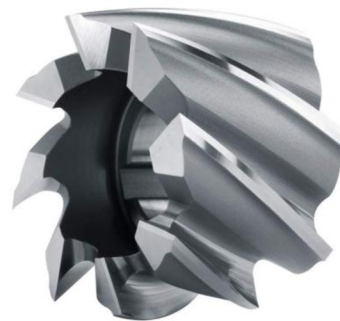
Frézy rozdeľujeme podľa viacerých kritérií:

1. Podľa plôch na ktorých ležia zuby frézy:

- Frézy valcové – zuby na valcovej ploche
- Frézy valcové čelné – zuby na valcovej a čelnej ploche
- Kotúčové – zuby na valcovej a oboch čelných plochách
- Kužeľové – zuby na jednej alebo dvoch kužeľových plochách
- Tvarové – zuby na tvarových plochách
- Frézy čelné – zuby uložené na čelnej ploche



Obr.12 Fréza valcová [10]



Obr.13 Fréza valcová čelná[11]



Obr.14 Fréza kotúčová[12]



Obr.15 Fréza tvarová[12]



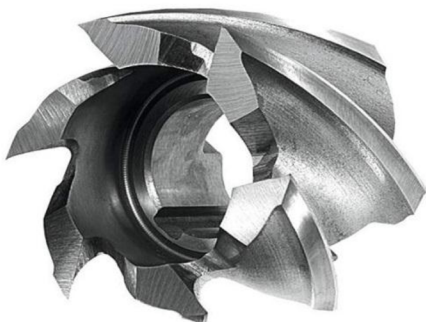
Obr.16 Fréza kuželová[12]



Obr.17 Fréza čelná[13]

2. Podľa spôsobu upínania:

- Frézy stopkové
- Frézy nástrčné



Obr.18 Fréza nástrčná[11]



Obr.19 Fréza stopková[11]

3. Podľa spôsobu výroby zubov:

- Frézy so zubami frézovanými
- Frézy so zubami podsústruženými
- Zlievané – zuby vznikajú odstredivým zlievaním

4. Podľa počtu zubov vzhľadom na priemer frézy:

- Frézy jemnozubé
- Frézy polohrubozubé
- Frézy hrubozubé

5. Podľa tvaru zubov:

- Frézy s priamymi zubami
- Frézy s šikmými zubami

- Frézy so zubami do skrutkovice

6. Podľa konštrukčného usporiadania:

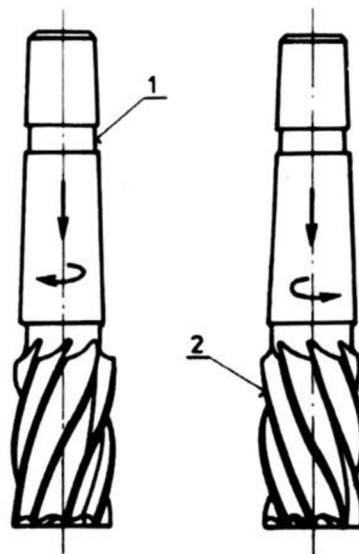
- Frézy celistvé
- Frézy s vyloženými zubami
- Frézy s vymeniteľnými zubovými doštičkami

7. Podľa rezného materiálu:

- Frézy z nástrojovej legovanej oceli
- Frézy s reznými doštičkami z keramických rezných materiálov
- Frézy s reznými doštičkami zo spekaných karbidov
- Frézy s reznými doštičkami KNB

8. Podľa zmyslu otáčania sa delia frézy na:

- Pravotočivé
- Ľavotočivé



Obr.20 Fréza: 1-pravotočivá 2-ľavotočivá[7]



## 2.9 Geometria klinu frézy

Aby mohol rezný klin odoberať triesku, musí byť patrične upravený. Každý zub frézy je zakončený rezným klinom, ktorý je tvorený dvoma plochami, čelom a chrbtom, v ktorých priesečníku vzniká ostrie, ktoré je schopné odrezať z obrábaného materiálu triesku. Čím je rezný klin ostrejší, tým ľahšie vniká do materiálu. Vzájomná poloha klinu nástroja a obrobku vytvárajú sústavu uhlov, ktorej hovoríme geometria klinu. Veľkosti konkrétnych uhlov závisia na druhu materiálu, ktorý je obrábaný a u normalizovaných fréz majú stanovenú hodnotu.

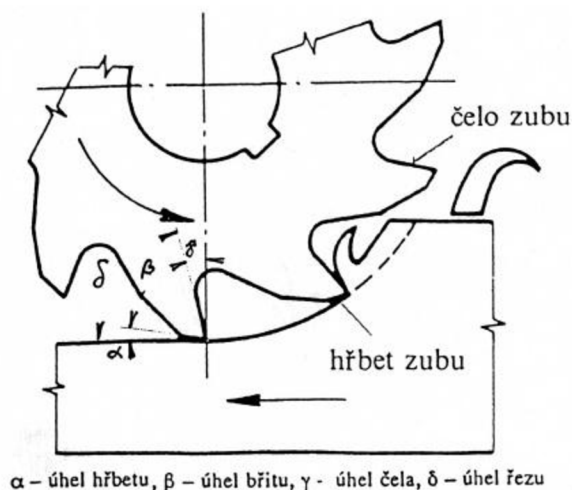
Tab.1 Hodnoty uhlov čela a hřbetu pri obrábaní rôznych materiálov

Obráběný materiál	Úhel čela $\gamma$ ( $^{\circ}$ )	Úhel hřbetu $\alpha$ ( $^{\circ}$ )
ocel do pevnosti 600 MPa	12 - 20	5 - 8
ocel do pevnosti 850 MPa	8 - 12	4 - 6
šedá litina do tvrdosti 120 HB	6 - 10	5 - 6
šedá litina nad tvrdost 180 HB	4 - 20	3 - 5
měď	12 - 20	5 - 6
mosaz, bronz	0 - 12	4 - 8
lehké slitiny	15 - 30	8 - 12
plasty	0 - 15	4 - 6

Základné uhly na zube nástroja z nástrojovej oceli[3]:

1. Uhol chrbta  $\alpha$  – je uhol, ktorý zvierajú chrbát zubu frézy a dotyčnica k obvodu nástroja. Jeho významom je znižovanie trenia medzi chrbtom zubu a obrábanou plochou. Čím je väčšia hodnota tohto uhla, tým je trenie menšie. Veľkosť tohto uhla je však obmedzená konštrukčnými požiadavkami na pevnosť zubu frézy. Nesmie dochádzať k prílišnému zoslabovaniu zubu a tým k znižovaniu jeho pevnosti.
2. Uhol ostria  $\beta$  – je uhol, ktorý zvierajú plocha chrbta a plocha čela. Čím je menšia veľkosť tohto uhla, tým ľahšie dochádza k vnikaniu nástroja do obrábaného materiálu. Jeho veľkosť je obmedzená pevnosťou klinu. Menšiu hodnotu tento uhol máva pri frézovaní mäkkých a málo pevných materiálov, naopak pri frézovaní tvrdých a pevných materiálov musí mať väčšiu hodnotu, aby nástroj vydržal zaťaženie vyvolané veľkým rezným odporom.
3. Uhol čela  $\gamma$  – je uhol, ktorý zvierajú plocha čela klinu a spojnice špičky klinu so stredom otáčania frézy. Uľahčuje tvorbu triesky a prenikanie klinu do materiálu. Jeho rastúca hodnota zoslabuje celý klin frézy, preto je tiaz tabuľkovo obmedzená.
4. Uhol rezu  $\delta$  – je uhol, ktorý zvierajú plocha čela a dotyčnica k obvodu frézy. Je to v podstate súčet uhlov  $\alpha$  a  $\beta$ .

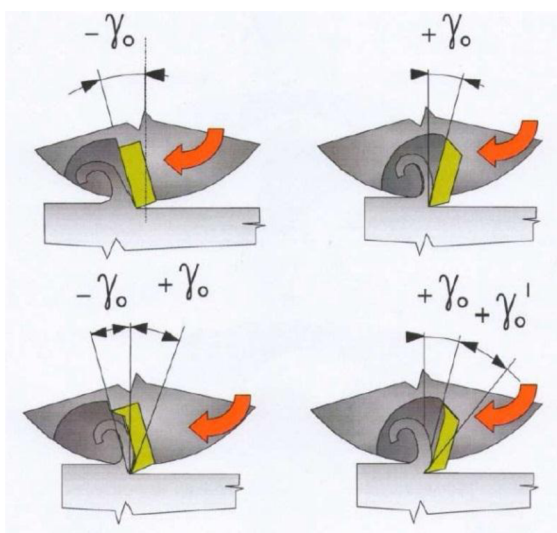
5. Uhol sklonu reznej hrany  $\lambda$  – je uhol, ktorý zvierá os otáčania frézy a dotyčnica k skrutkoviaci reznej hrany.
6. Uhol nastavenia  $\chi$  – je uhol medzi klinom frézy a rovinou kolmou na os jej otáčania.



Obr.21 Nástrojové uhly frézy[3]

Geometria frézovacích nástrojov s vymeniteľnými doštičkami podľa uhlu čela[3]:

1. Negatívna geometria – je vhodná pre frézovanie ocelí, liatin a ťažko obrobiteľných materiálov pri väčšom zaťažení klinu v hromadnej výrobe.
2. Pozitívna geometria – je vhodná pre liatinové a oceľové súčiastky so sklonom k chveniu, pre súčiastky zo zliatin hliníku a legované zliatiny, ktoré vytvárajú ľahko na čele klinu nárostok.
3. Pozitívne negatívna geometria – je vhodná pre frézovanie korozivzdorných ocelí, liatin, medi. V kombinácii s vhodným uhlom nastavenia dovoľuje plynulé odvádzanie dlhých skrutkovitých triesok.



Obr.22 Geometria fréz s vymeniteľnými doštičkami podľa uhlu čela [3]

## 2.10 Frézovacie stroje

Nástroje na frézovanie nazývame frézky, frézky patria medzi najrozšírenejšie a najvýkonnejšie obrábacie stroje dodávané často s rozmanitým príslušenstvom. Dajú sa s nimi obrábať plochy všetkých druhov, najčastejšie sa však používajú na obrábanie rovinných plôch. Z dôvodu prerušovaného odberu triesok, sú frézky viac náchylné na vznik chvenia. Medzi základné technické parametre frézok patria veľkosť upínacej plochy stola, vzdialenosť osi vretena od stola, vzdialenosť predného konca vretena k opornému ložisku, zvislá prestaviteľnosť vretena, vzdialenosť osi vretena k vedeniu stojanu, natočenie vreteníka, natočenie stola, prestaviteľnosť stola, rozsah otáčok vretena, rozsah posuvu, maximálny krútiaci moment na vretene, výkon elektromotora, hmotnosť stroja, maximálna hmotnosť obrobku, celkové rozmery stroja. [14]

Frézky sa najčastejšie rozdeľujú na:

- konzolové
- stolové
- rovinné
- špeciálne

Podľa použitého riadenia sa frézky rozdeľujú na:

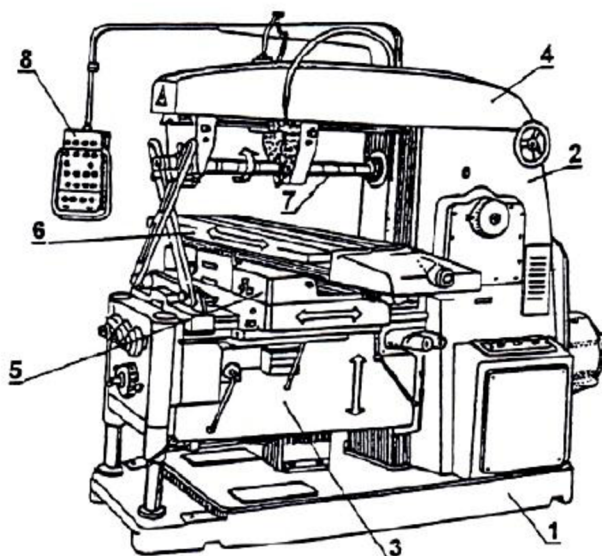
- ručne ovládané
- programovo riadené

### 2.10.1 Konzolové frézky

Konzolové frézky patria medzi najpoužívanejšie frézovacie stroje. Najčastejšie sa používajú na obrábanie malých až stredne veľkých obrobkov s ručnou obsluhou v kusovej a malosériovej výrobe. Tieto frézky sú charakterizované výškovo nastaviteľnou konzolou, ktorá je posuvná po stojane stroja a je na nej nainštalovaný pracovný stôl pre upnutie obrobku. Konzola umožňuje zvislý pohyb stolu, stôl má priečny a pozdĺžny posuv. Preto je možné prestavovať obrobok, upnutý na pracovnom stole, vzhľadom k nástroju v troch pravouhlých súradniciach. Pohon posuvu je obvykle realizovaný prostredníctvom samostatného motoru s prevodovkou a je nezávislý na otáčkach vretena. Podľa polohy osi vretena rozdelíme konzolové frézky na:

- vodorovné
- zvislé
- univerzálne

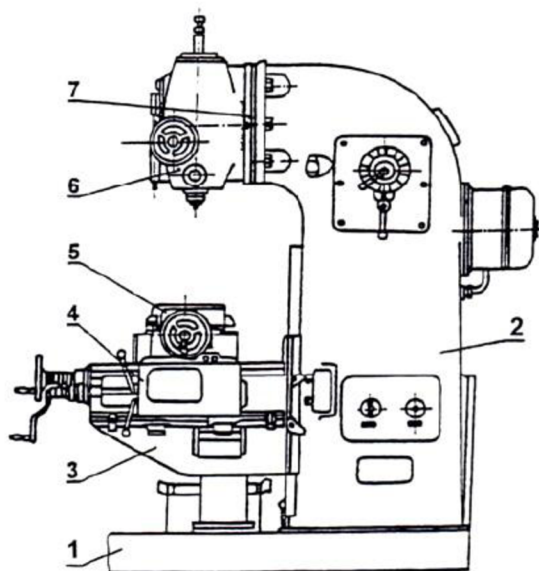
*Vodorovné konzolové frézky* majú vreteno uložené horizontálne, rovnobežne s rovinou pracovného stolu. Ako nástroje sa používajú hlavne valcové, kotúčové a tvarové frézy. Na podoprenie frézovacieho trňa sa používa jedno alebo dve oporné ložiská. Obrábajú sa na nich prevažne drážky kotúčovými alebo tvarovými frézami, alebo zložité tvary skladanými frézami. Ďalej je na nich možné obrábať aj drážky alebo rovinné plochy stopkovými frézami a frézovacími hlavami, upnutými do vretena frézky. [8,14]



- 1 – základna
- 2 – stojan
- 3 – konzola
- 4 - rameno
- 5 – priečný stůl,
- 6 – podélný pracovní stůl,
- 7 – vřeteno
- 8 – ovládací panel

Obr.23 Vodorovná konzolová frézka [8]

*Zvislé konzolové frézky* majú vertikálne vreteno s osou kolmou na plochu pracovného stolu frézky. Vreteno je zvisle prestaviteľné a uložené vo zvislej hlave, ktorá môže byť otočná okolo vodorovnej osy a je možné ju natočiť obvykle o  $45^\circ$ . Na zvislých frézках sa obrábajú hlavne rovinné plochy a drážky čelnými frézami, frézovacími hlavami a stopkovými frézami. [8,14]



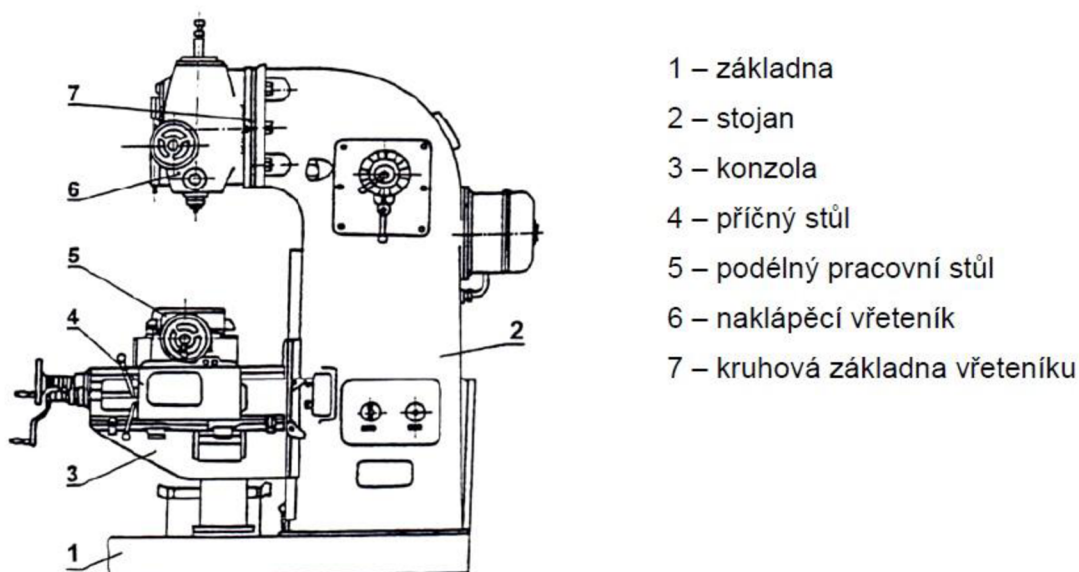
- 1 – základna
- 2 – stojan
- 3 – konzola
- 4 – priečný stůl
- 5 – podélný pracovní stůl
- 6 – naklápěcí vřeteník
- 7 – kruhová základna vřeteníku

Obr.24 Zvislá konzolová frézka [8]

*Univerzálne konzolové frézky* spájajú výhody zvislých a vodorovných frézok. Sú vybavené výsuvným ramenom pre upínanie trňa s valcovou frézou a tiež zvislou hlavou pre upínanie čelných fréz a frézovacích hláv. Univerzálne konzolové frézky je možné tiež použiť pre frézovanie skrutkových drážok na vrtákoch, zubových medzier na frézach a výhrubníkoch so zubami v skrutkovici. [8,14]

### 2.10.2 Stolové frézky

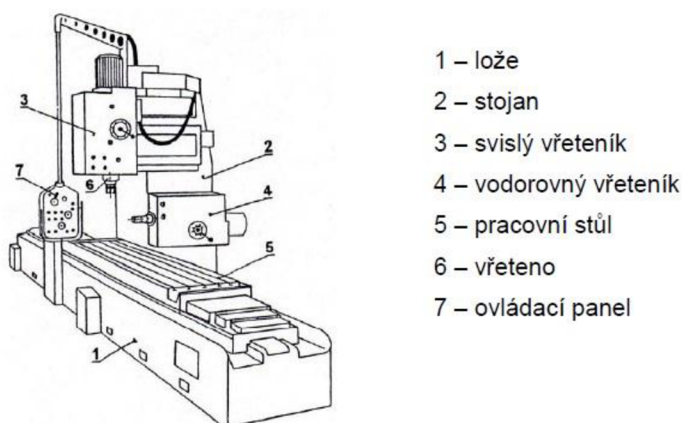
Medzi výhody stolových frézok patrí to, že majú nemennú výšku upínacej plochy stola. Zvislý pohyb vykonáva vreteno s vreteníkom. Majú podstatne vyššiu tuhosť, čo umožňuje ich vysokú pracovnú presnosť. Masívna konštrukcia stolových frézok dovoľuje výkonne a úsporne obrábať aj väčšie a ťažké obrobky s vysokou rozmerovou presnosťou a akosťou obrobeného povrchu. Stolové frézky sú dnes často riešené na báze stavebnicovej koncepcie, preto umožňujú vysokú variabilitu vyhotovenia stroja. Určené sú predovšetkým na kusovú a malosériovú výrobu hlavne rozmerných a ťažkých výrobkov a na opracovanie zložitých dielcov. Podľa základnej polohy osi vretena ich rozdeľujeme na *zvislé* a *vodorovné*. [8,14]



Obr.25 Stolová frézka [8]

### 2.10.3 Rovinné frézky

Sú to masívne stroje, ktoré patria medzi najvýkonnejšie zo všetkých druhov frézok. Je na nich teda možné obrábať obrobky veľkých rozmerov a hmotností. Pri obrábaní vodorovných, šikmých a zvislých plôch sa najčastejšie používajú frézovacie hlavy a pre frézovanie úzkych plôch a drážok sa používajú stopkové frézy. [8,14]



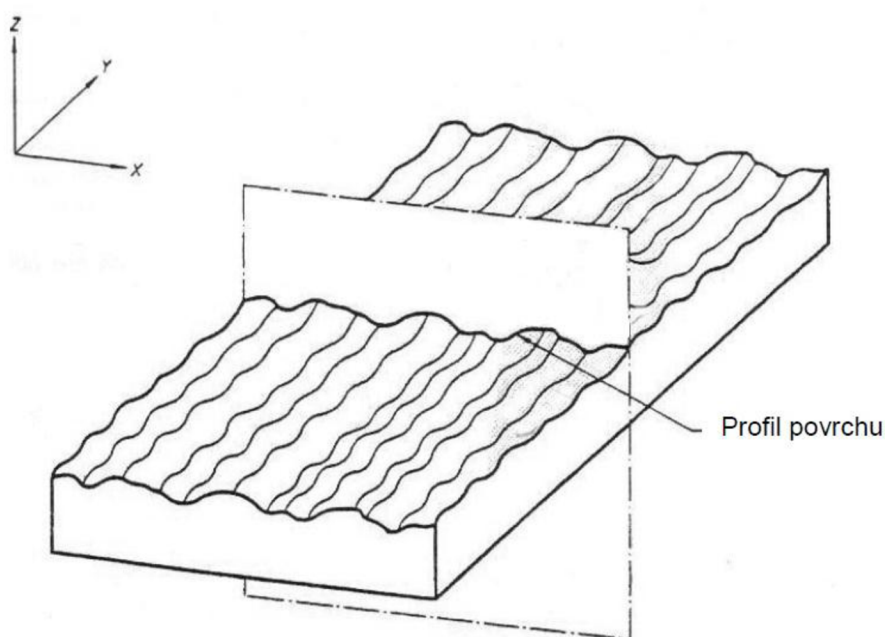
Obr.26 Rovinná frézka [8]

### 3 ŠTRUKTÚRA POVRCHU

Obrábanie reznými nástrojmi musí vzhľadom na početné požiadavky kladené na vyrábané obrobky spĺňať určité predpoklady. Jednou zo základných požiadaviek je, že akosť obrobenej plochy sa musí pochybovať v rozsahu určitých základných hodnôt, ktoré je možné na rôznych strojoch nezávisle na čase a mieste opakovane dosahovať. Snahou technológov musí byť dosahovanie takého priebehu rezného procesu, ktorý by zaisťoval reprodukovateľnú akosť obrobenej plochy. Musia byť definované merané veličiny, ktoré určujú charakter povrchu a je tiež nutné stanoviť, akým spôsobom bude meranie akosti povrchu realizované.[2]

#### 3.1 Profil nerovnosti povrchu

Ak sa pri obrábání materiálov používa akákoľvek technologická metóda, vždy vzniká na povrchu obrobku nejaká nerovnosť, ktorá má zásadný vplyv na funkciu tejto plochy. Nerovnosti na povrchu vytvárajú priestorový útvar, ktorý by bolo veľmi zložité vyhodnocovať. Problém vyhodnocovania štruktúry povrchu sa rieši redukciou do roviny rezu. Táto rovina je kolmá k povrchu a získava sa v nej profil, ktorý je základným zdrojom informácií pre posudzovanie štruktúry povrchu. [16]



Obr.27 Profil povrchu [15]

Štruktúra povrchu je členená na zložky podľa rozteče príslušných nerovností. Jedná sa o zložku. Zložka s najmenšou roztečou tvorí drsnosť povrchu, ďalej existuje zložka nazvaná vlnitosť povrchu a zložku s najväčšou roztečou nerovností určuje základný profil.

Norma ČSN EN ISO 4287 určuje nasledovné geometrické parametre:

P - parameter - parameter vypočítaný zo základného profilu

R - parameter - parameter vypočítaný z profilu drsnosti

W - parameter - parameter vypočítaný z profilu vlnitosti[16]

V novom systéme je základným zdrojom informácie profil a je definovaný:

*Profil povrchu*- ako priesečnica danej roviny a skutočného povrchu.

*Snímaný profil*- ako geometrické miesto stredov snímacieho hrotu stanovených parametrov. Od tohto profilu sú odvodené všetky ostatné profily.

*Referenčný profil*- je definovaný ako dráha, po ktorej sa snímač, pozdĺž vedenia, pohybuje v rovine rezu.

*Úplný profil*- definovaný ako číslicová forma snímaného profilu vzhľadom k referenčnému profilu.

*Základný profil*- je definovaný ako úplný profil po aplikácii krátkovlnného filtra  $\lambda_s$ . Základný profil reprezentuje základňu pre číslicové spracovanie profilu pomocou filtrov profilu a pre výpočet parametrov profilu.

*Zvyškový profil*- definovaný ako základný profil získaný snímaním ideálne hladkého a rovného povrchu. Zvyškový profil je zložený z odchýliek vedenia, vonkajších a vnútorných porúch a z odchýliek vzniknutých pri prenose profilu.

*Profil drsnosti*- je definovaný ako profil odvodený zo základného profilu potlačením dlhovlnných zložiek použitím filtra profilu  $\lambda_c$ . Profil drsnosti je základom pre hodnotenie parametrov profilu drsnosti.

*Profil vlnitosti*- je definovaný ako profil odvodený postupnou aplikáciou filtra profilu  $\lambda_f$  a filtra profilu  $\lambda_c$  na základný profil.

### 3.2 Filtre profilu

Filter profilu je filter, ktorý rozdeľuje profily na dlhovlnné a krátkovlnné zložky. Filter je základným prvkom prostriedkov na meranie parametrov štruktúry povrchu. Jeho charakteristiky priamo ovplyvňujú číselné hodnoty výsledkov meraní.

*$\lambda_s$  filter profilu*- je definovaný ako filter, ktorý definuje rozhranie medzi drsnosťou a kratšími zložkami vln prítomnými na povrchu.

*$\lambda_c$  filter profilu*- je definovaný ako filter určujúci rozhranie medzi zložkami drsnosti a vlnitosti.

*$\lambda_f$  filter profilu*- je definovaný ako filter určujúci rozhranie medzi vlnitosťou a ďalšími zložkami vln prítomnými na povrchu.

*Fázovo korigovaný filter profilu*- je definovaný ako filter profilu, ktorý nespôsobuje fázový posun vedúci k asymetrickému skresleniu profilu.

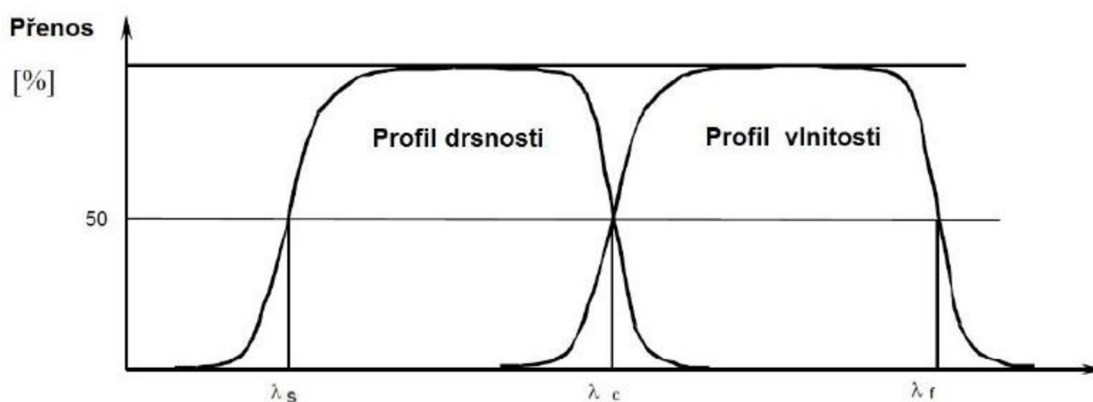
Doteraz bol normalizovaný filter typu 2RC. Jedná sa o dvojitý analógový filter s oddelenými článkami. Nedostatkom tohto typu filtru je veľké skreslenie spôsobené hlavne fázovým posunom. Nedostatky je možné odstrániť fázovo korigovaným filtrom.

K zavedeniu fázovo korigovaného filtra a k jeho normalizácii viedli nasledujúce dôvody:

-eliminácia ignorovaní oscilujúcich váhových funkcií

-filtrováný profil, uzatvorený vnútri medzných vlnových dĺžok, nie je skresľovaný v dôsledku fázového posunu, výsledkom je totožnosť signálu krátkovlnných zložiek vychádzajúceho z filtru s krátkovlnnými zložkami v pôvodnom profile

-parametre, ako napríklad materiálový pomer profilu a výška výstupku profilu sa v oblasti medznej vlnovej dĺžky stávajú merateľné s väčšou dôveryhodnosťou. [16]



Obr.28 Filtre profilu [16]

Čiary, od ktorých sú odmeriavané poradnice profilu nazývame stredné čiary. Norma ČSN EN ISO 4287 zavádza nasledujúce stredné čiary:

*Stredná čiara profilu drsnosti* - je to čiara, ktorá odpovedá dlhovlnnej zložke profilu potlačenej filtrom profilu  $\lambda_c$ .

*Stredná čiara profilu vlnitosti* - je to čiara, ktorá odpovedá dlhovlnnej zložke profilu potlačenej filtrom profilu  $\lambda_f$ .

*Stredná čiara základného profilu* - je to čiara najmenších štvorcov priliehajúca menovitému tvaru základného profilu.

*Základná dĺžka  $I_p$ ,  $I_r$ ,  $I_w$* - je to dĺžka v smere osy x, ktorá je použitá pre určenie nerovností ktoré charakterizujú vyhodnocovaný profil. Základná dĺžka pre drsnosť  $I_r$  a pre profil vlnitosti  $I_w$  sa číselne rovnajú charakteristickej vlnovej dĺžke profilového filtra  $\lambda_c$  a  $\lambda_f$ . Základná dĺžka pre základný profil sa rovná vyhodnocovanej dĺžke.

*Vyhodnocovaná dĺžka  $I_n$* - je dĺžka v smere osy x, ktorá je použitá pre hodnotenie vyhodnocovaného profilu. Súčasťou vyhodnocovanej dĺžky môžu byť jedna alebo viaceré základné dĺžky. [16]

### 3.3 Parametre štruktúry povrchu

Existuje veľké množstvo meraných veličín popisujúcich charakteristiku stavu povrchových plôch. Norma ČSN EN ISO 4287 zavádza nasledujúce definície parametrov profilu:

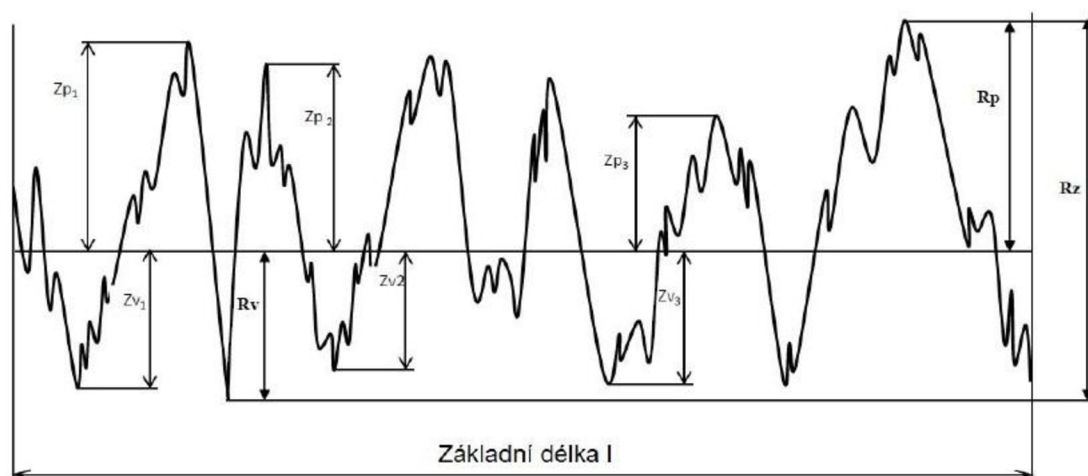
#### 3.3.1 Výškové parametre

*Najväčšia výška výstupku profilu  $R_p$ ,  $P_p$ ,  $W_p$*  - je vzdialenosť medzi najvyšším bodom profilu a strednou čiarou profilu v rozsahu základnej dĺžky.

*Najväčšia hĺbka priehlbiny profilu  $R_v$ ,  $P_v$ ,  $W_v$*  - hĺbka najnižšej priehlbiny v rozsahu základnej dĺžky.

*Najväčšia výška profilu  $R_z$ ,  $P_z$ ,  $W_z$*  - je definovaná ako súčet výšky najväčšieho výstupku profilu a hĺbky najnižšej priehlbiny profilu v rozsahu základnej dĺžky.





Obr.29 Najväčšia výška profilu [15]

*Priemerná výška prvkov profilu  $Rc$ ,  $Pc$ ,  $Wc$*  – je definovaná ako priemerná hodnota výšok prvkov profilu v rozsahu základnej dĺžky.

*Celková výška profilu  $Rt$ ,  $Pt$ ,  $Wt$*  – je definovaná ako súčet najvyššej výšky výstupku profilu a hĺbky najnižšej priehlbiny profilu v rozsahu vyhodnocovanej dĺžky.

*Stredná aritmetická odchýlka posudzovaného profilu  $Ra$ ,  $Pa$ ,  $Wa$*  – je definovaná ako aritmetický priemer absolútnych hodnôt odchýlok profilu v rozsahu základnej dĺžky.

$$Ra, Pa, Wa = \frac{1}{l} \int_0^l |Z(x)| dx \quad (3.1)$$

Kde:  $Z$  – vzdialenosť medzi strednou čiarou a bodmi na krivke profilu [ $\mu\text{m}$ ]

$l = l_p, l_r$  prípadne  $l_w$

*Stredná kvadratická odchýlka posudzovaného profilu  $Rq$ ,  $Pq$ ,  $Wq$*  - je definovaná ako kvadratický priemer absolútnych hodnôt odchýlok profilu v rozsahu základnej dĺžky.

$$Rq, Pq, Wq = \sqrt{\frac{1}{l} \int_0^l |Z^2(x)| dx} \quad (3.2)$$

Kde:  $Z$  – vzdialenosť medzi strednou čiarou a bodmi na krivke profilu [ $\mu\text{m}$ ]

*Šikmosť posudzovaného profilu  $Rsk$ ,  $Psk$ ,  $Wsk$*  – je definovaná ako podiel priemernej hodnoty tretích mocnín absolútnych hodnôt odchýlok a tretej mocniny hodnoty  $Rq$  v rozsahu základnej dĺžky.

$$Rsk = \frac{1}{Rq^3} \left[ \frac{1}{l} \int_0^l |Z^3(x)| dx \right] \quad (3.3)$$

Kde:  $Z$  – vzdialenosť medzi strednou čiarou a bodmi na krivke profilu [ $\mu\text{m}$ ]

Špicatosť posudzovaného profilu  $Rku$ ,  $Pku$ ,  $Wku$  – je to miera špicatosti hustoty rozdelenia odchýlok profilu v rozsahu základnej dĺžky

$$Rku = \frac{1}{Rq^4} \left[ \frac{1}{lr} \int_0^l |Z^4(x)| dx \right] \quad (3.4)$$

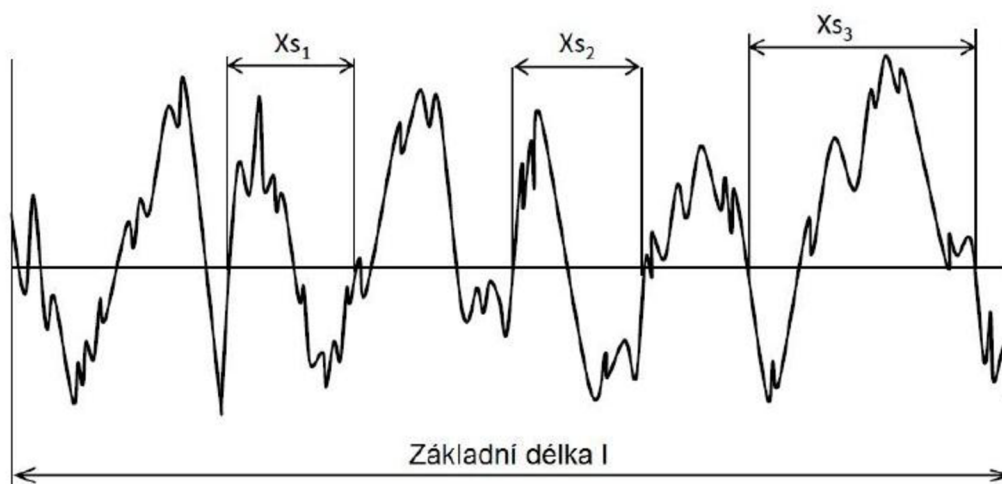
Kde:  $Z$  – vzdialenosť medzi strednou čiarou a bodmi na krivke profilu [ $\mu\text{m}$ ]

### 3.3.2 Dĺžkové parametre

Priemerná šírka prvkov profilu  $RSm$ ,  $PSm$ ,  $WSm$  – je definovaná ako priemerná hodnota širok profilu v rozsahu základnej dĺžky

$$RSm = \frac{1}{m} \sum_{i=1}^m X_{S_i} \quad (3.5)$$

Kde:  $X_s$  – je dĺžka úseku osy  $X$  ktorá pretína prvok profilu [ $\mu\text{m}$ ] [16]



Obr.30 Priemerná šírka prvkov profilu [15]

### 3.3.3 Tvarové parametre

Priemerný kvadratický sklon posudzovaného profilu  $Rdq$ ,  $Pdq$ ,  $Wdq$  – je definovaný ako priemerná kvadratická hodnota sklonu poradnic  $dZ/dX$  v rozsahu základnej dĺžky [16]

### 3.3.4 Krivky a príslušné parametre

Definície kriviek a príslušných parametrov zavádza norma ČSN EN ISO 4287:

Materiálový pomer profilu  $Rmr(c)$ ,  $Pmr(c)$ ,  $Wmr(c)$  – je definovaný ako pomer dĺžka materiálu prvkov profilu  $Ml(c)$  na danej úrovni  $c$ , k vyhodnocovanej dĺžke

Rozdiel výšky úseku profilu  $Rdc$ ,  $Pdc$ ,  $Wdc$  – je definovaný ako vzdialenosť medzi úrovňami dvoch úsekov daného materiálového pomeru.

*Vzájomný materiálový pomer  $R_{mr}$ ,  $P_{mr}$ ,  $W_{mr}$*  – je definovaný ako materiálový pomer určený na úrovni časti profilu  $R_{dc}$  vzťahujúci sa k úrovni  $C_0$ .

*Krivka rozdelenia výšok profilu* – je definovaná ako hustota pravdepodobnosti poradnic  $Z(x)$  v rozsahu vyhodnocovanej dĺžky. [16]

### **3.4 Pravidlá pre hodnotenie štruktúry povrchu**

#### **3.4.1 Uplatnenie „pravidla 16%“**

Pre parametre špecifikované hornou medzou parametru sú povrchy považované za prijateľné, ak hodnotu uvedenú na výrobnnej dokumentácii presiahne maximálne 16% všetkých nameraných hodnôt vybraných parametrov zisťovaných na vyhodnocovanej dĺžke.

Pre parametre špecifikované dolnou medzou parametru sú povrchy považované za prijateľné, ak hodnotu uvedenú na výrobnnej dokumentácii nedosiahne maximálne 16% všetkých nameraných hodnôt vybraných parametrov zisťovaných na vyhodnocovanej dĺžke. Pri stanovení hornej a dolnej medze parametru sa používa značka parametru bez indexu „max“. [16]

#### **3.4.2 Uplatnenie „pravidla maxima“**

Pri požiadavkách špecifikovaných najväčšou hodnotou parametru nesmie v priebehu kontroly žiadna z meraných hodnôt parametru na celom kontrolovanom povrchu prekročiť hodnotu uvedenú vo výrobnnej dokumentácii. Pri stanovení najväčšej dovolenej hodnoty parametru sa značka parametru dopĺňa indexom „max“.

Pre dokázanie toho, či sa zhodujú alebo nezhodujú špecifikácie, sa merané hodnoty parametrov porovnávajú so špecifikovanými limitnými hodnotami s uvažovaním neistôt meraní podľa pravidiel daných v ISO 14253-1. V prípade porovnávania výsledkov meraní s hornými a dolnými medzami sú neistoty merania odhadované bez uvažovania nehomogenít povrchu, ktoré sú započítavané prídavkom 16%. [16]

### 3.5 Štruktúra povrchu v závislosti na charakteristických hodnotách obrábania

Každý druh rezného nástroja zanecháva na obrábanom povrchu viac alebo menej výrazne stopy. Vzhľad obrobenej plochy je určený použitým procesom obrábania a smerom, v ktorom nástroj rezal. Ako bolo uvedené, zmenili sa v priebehu doby obvykle pomery medzi procesom obrábania a stavom obrobenej plochy. Príčinou je pokračujúci vývoj rezných nástrojov a obrábacích strojov. V dnešnej dobe je možné sústružením a frézovaním vytvárať povrchy dokonalej akosti, čo bolo možné v minulosti dosiahnuť len brúsením. To tiež znamená, že sa zmenili súvislosti medzi akosťou obrábanej plochy a výrobnými nákladmi.

Teoreticky dosiahnuteľnú akosť obrobenej plochy sa dá pre proces frézovania a sústruženia vypočítať. Výsledok výpočtu je východzí bod pre určenie, aká akosť povrchu môže byť za ideálnych podmienok dosiahnutá. Skutočný výsledok je ovplyvnený veľkým počtom faktorov, ktoré sa v procese obrábania vyskytujú. Okrem toho pôsobia na akosť obrábaného povrchu statická a dynamická tuhosť celého systému, pozostávajúceho z nástroja, stroja a obrobku. [2]

Rozhodujúce faktory vo vzťahu k reznému nástroju:

- stabilita,
- vyloženie,
- geometria rezného klinu,
- materiál obrobku,
- opotrebenie klinu nástroja,
- rezne podmienky,
- tvorenie triesky,
- teplota na klíne pri obrábaní,

Rozhodujúce faktory, vzťahujúce sa k obrábaciemu stroju:

- stabilita,
- prostredie obrábania,
- chladiaca kvapalina,
- technický stav,
- príkon a tuhosť,

Rozhodujúce faktory, vzťahujúce sa k obrobku:

- stabilita,
- druh materiálu, spôsob tepelného spracovania, spevňovanie za studena, atd.
- konštrukcia,
- upnutie,
- charakter polotovaru (prídavky na obrábanie, ostriny, kováčacia kura, atd),
- predchádzajúci proces obrábania,
- tolerancia rozmerov a tvarov,
- akosť obrobenej plochy,

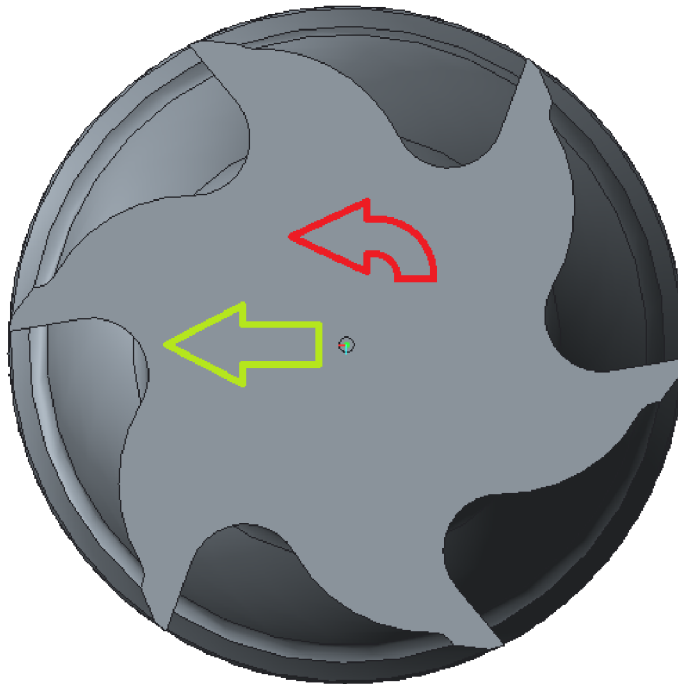
## 4 TVORBA MODELU POVRCHU V CAD SYSTÉME

### 4.1 Postup tvorby modelu

Pre vytvorenie modelu povrchu sme použili CAD systém Creo Parametric 2.0.

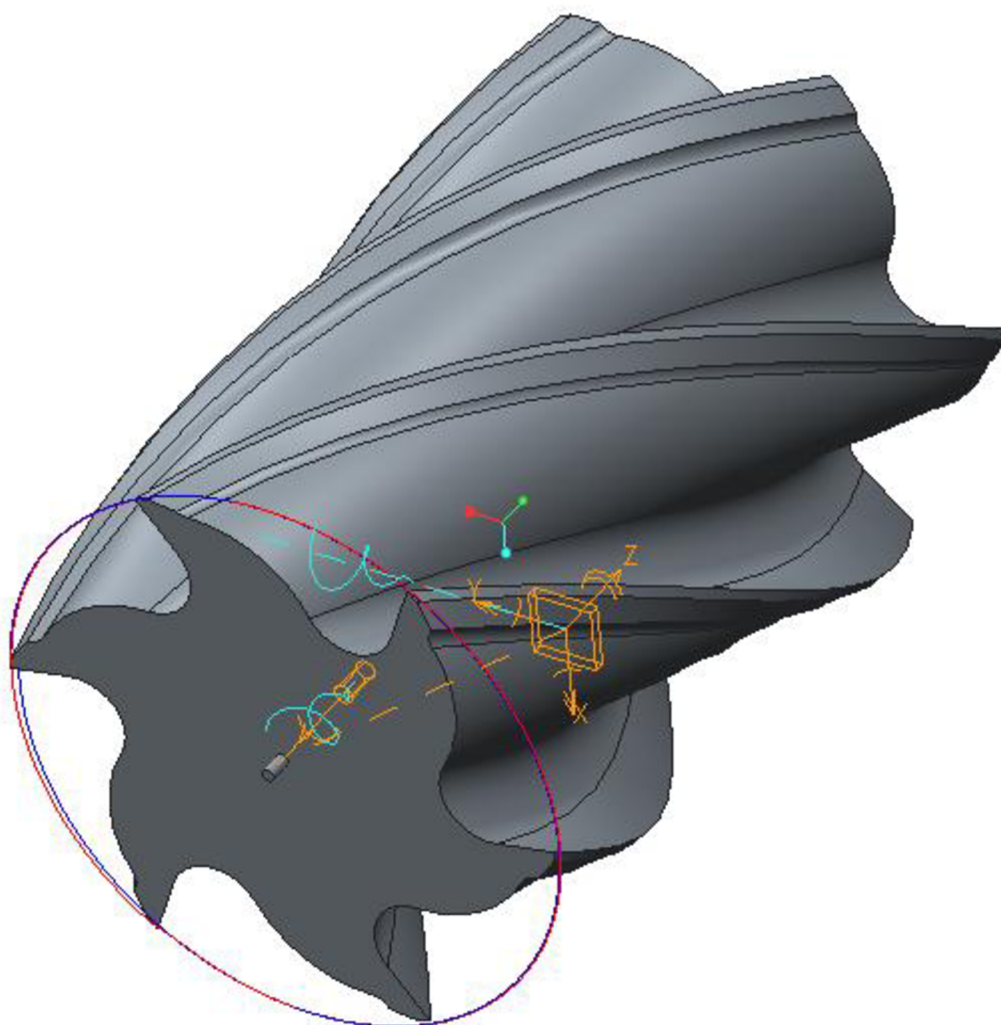
Aby sme získali dôveryhodný model profilu povrchu materiálu, použili sme metódu vykresľovanie jednotlivých cykloid, ktoré opisovali koncové body reznej hrany nástroja. Pre tieto účely bol zhotovený presný 3-D model frézy, ktorá bola použitá pre obrábanie. Jednalo sa o valcovú frézu čelnú, krátku, polohrubozubú od výrobcu ZPS – Frézovací nástroje a.s. s výrobným označením 420245.450. Čelo frézy bolo pre účely modelu zanedbané a nebolo v modeli riešené.

Pre simuláciu obrábania boli použité rovnaké rezné podmienky ako pri reálnom obrábaní materiálu (viď. Tab 4). Do modelu boli zahrnuté vplyvy kmitania. Parametre pre kmitanie: frekvencia 105 Hz, veľkosť kmitania 0,008mm.

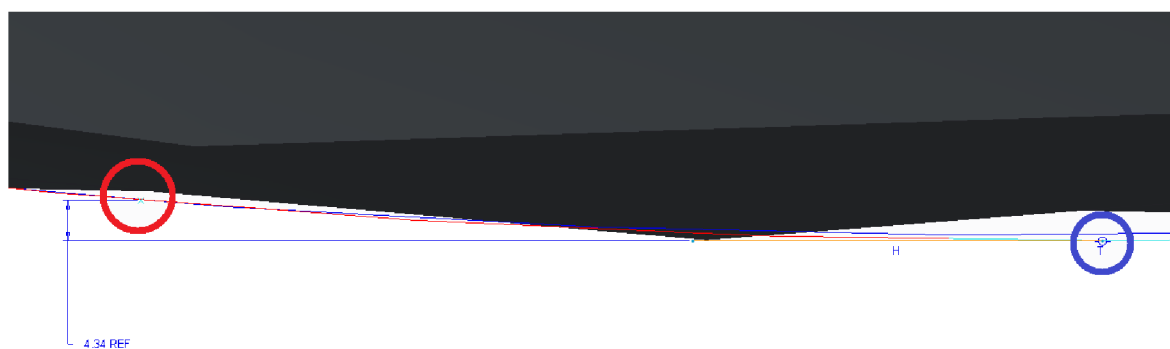


Obr.31 Smer posuvu a smer otáčania frézy

System spočíva vo vykreslení časti cykloidy, ktoré opíšu body na špičke dvoch po sebe idúcich zubov frézy, v rámci jednej otáčky frézy. Krivky, ktoré opisujú tieto dva body sú vyznačené modrou a červenou farbou na Obr. 32. V bode, kde sa tieto cykloidy prešli, nám vzniklo lokálne maximum profilu povrchu, ktoré je vyznačené na Obr. 33.



Obr.32 Cykloidy vykreslené po sebe idúcimi zubmi



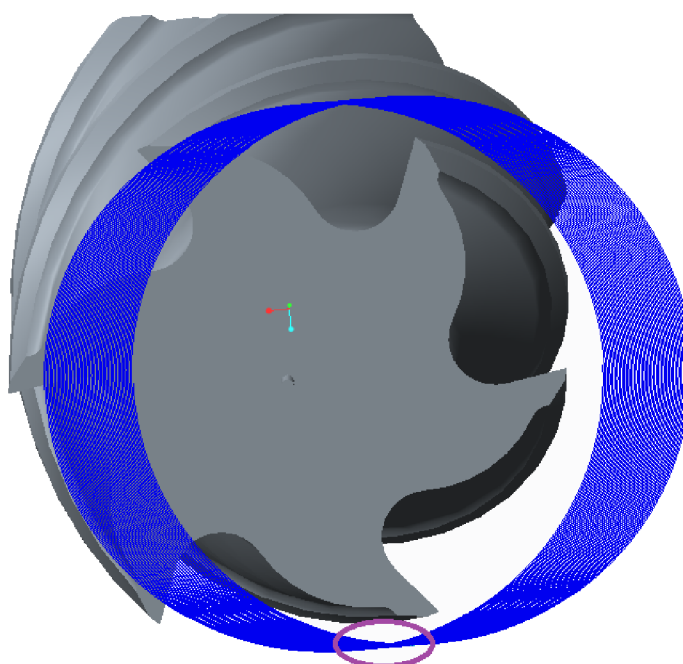
Obr.33 Body budúceho profilu obrobenej plôch:

Červený krúžok – lokálne maximum

Modrý krúžok – lokálne minimum

Minimum vzniklo v bode kde sa krivka dostala do svojho záporného maxima. Minimum označuje modrý krúžok na Obr. 33. Ďalšie maximum vzniklo ako prienik kriviek opísaných 2. a 3. zubom. Takto sme pokračovali postupne s krivkami 3 a 4, 4 a 5, 5 a 6.

Potom sme nechali frézu odsimulovať ďalšiu otáčku, ktorá nám vytvorila krivky 7 až 12. Následne sme vytvorili maximum z kriviek 6 a 7 a postupovali ďalej ako pri prvej otáčke frézy. Po 12 otáčkach sme získali dostatočné množstvo bodov na vytvorenie profilu povrchu dlhšieho ako 12,5 mm. Potrebovali sme sa priblížiť k dĺžke, na ktorej sme merali drsnosť v reálnych podmienkach. Na obr.34 sú znázornené krivky vzniknuté po odsimulovaní 12 otáčok frézy. Fialovou farbou je zobrazená oblasť kde vznikli body pre budúci model povrchu.



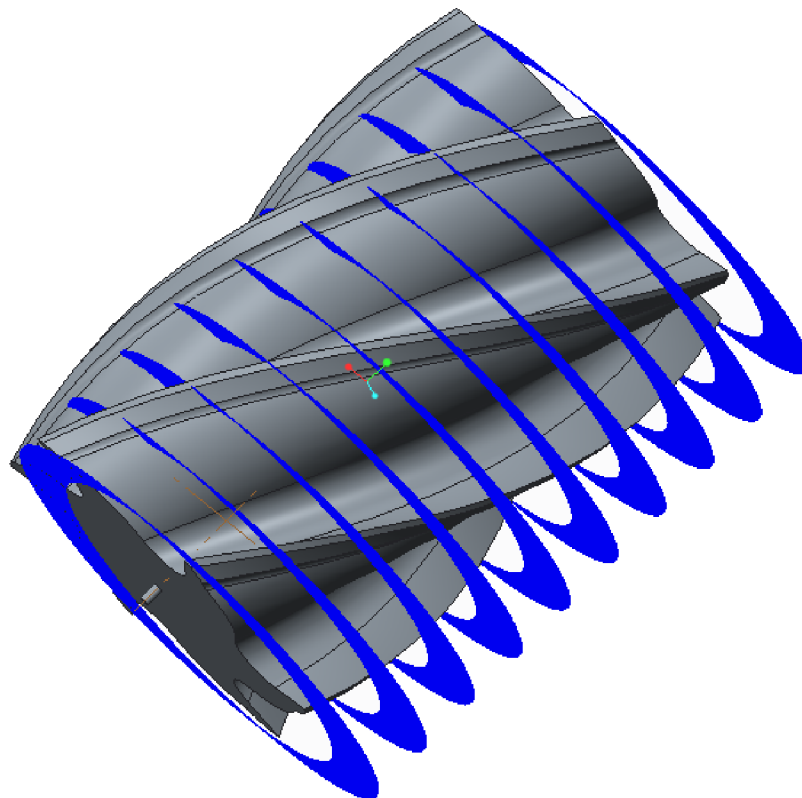
Obr.34 Krivky vykreslené po 12 otáčkach frézy

Po vykreslení všetkých bodov ich bolo potrebné pospájať – dve po sebe idúce maximá a minimum medzi nimi sme spojili kruhovým segmentom. Takýmto spôsobom sme získali krivku, ktorá bude tvoriť prierez budúceho povrchu. Prierez môžeme vidieť na Obr. 35.

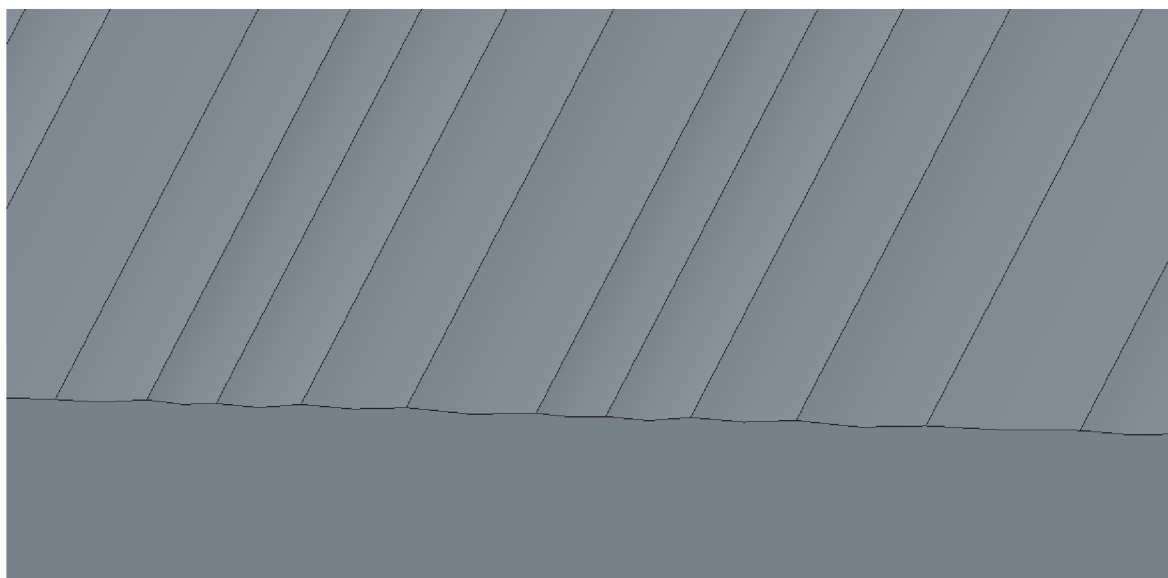


Obr.35 Prierez profilu povrchu s kmitaním

Takto sme dostali jeden prierez profilu. Aby sme mohli určiť aj tvar profilu v ostatných prierezoch, postupovali sme rovnako v 10 prierezoch – každých 7mm. Po vytvorení 10 prierezoch sme tieto prierezy spojili plochou, ktorá vytvorila spojnicu 10 prierezov. Na obr. 36 sú zobrazené všetky krivky a na obr. 37 je možné vidieť výsledný povrch s nepravidelnosťami, ktoré spôsobuje kmitanie.



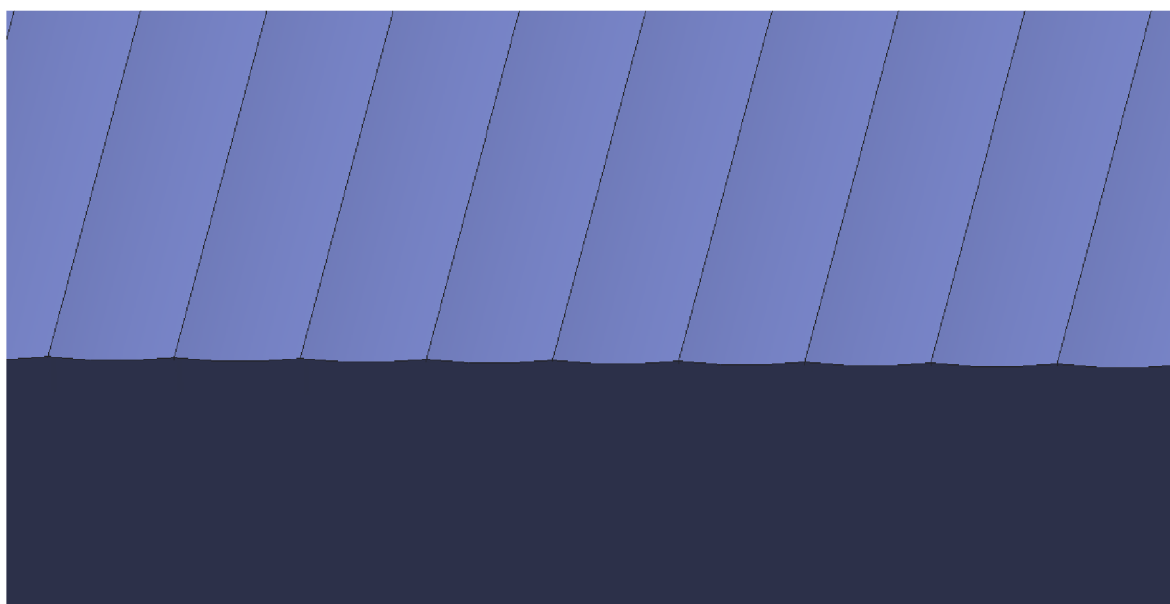
Obr.36 Krivky vykreslené v desiatich rovinách



Obr.37 Profil povrchu materiálu s kmitaním



Rovnakým princípom bol vytvorený aj model profilu povrchu materiálu obrobeného valcovou obvodovou frézou, pri ktorom však boli zanedbané vplyvy kmitania – Obr.36.



Obr.38 Profil povrchu bez kmitania

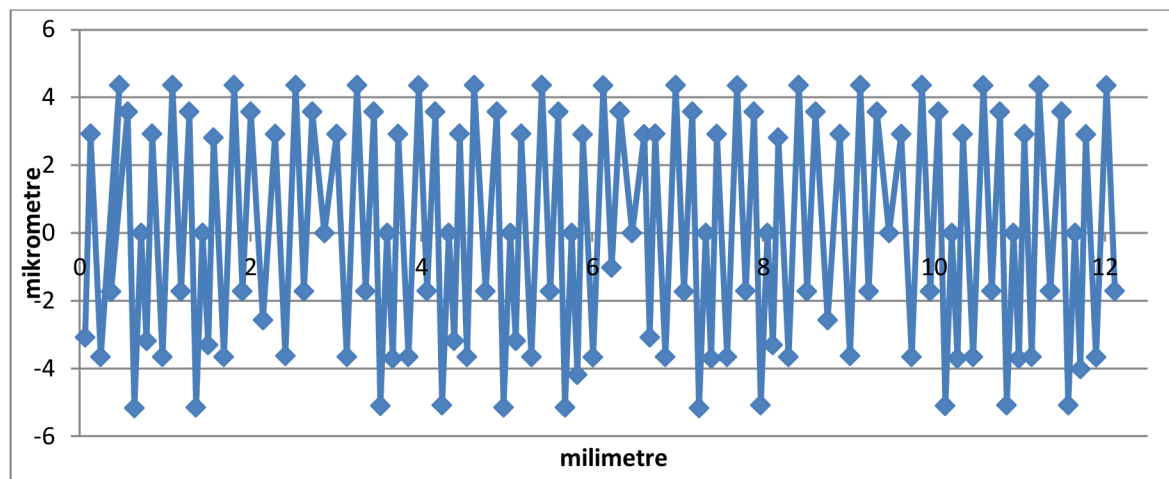


Obr.39 Prierez profilu bez kmitania

## 4.2 Vyhodnotenie profilu povrchu modelu

Pre porovnanie profilov povrchov boli použité dostupné parametre  $R_p$  – najväčšia výška výstupku profilu,  $R_v$  – najväčšia hĺbka priehlbiny profilu a  $R_z$  – najväčšia výška profilu, ktoré boli získané z modelu profilu povrchu.

Z hodnôt odchýliek získaných z modelu profilu povrchu so zarátaním kmitania prostredníctvom CAD systému bol vytvorený graf, ktorý nám simuluje obraz štruktúry povrchu, ktorú by sme dostali vykreslením pomocou drsnomeru. Hodnoty vid' Príloha č.1.



Obr.40 Profil povrchu s kmitaním

Tab.2 Hodnoty profilu povrchu získané z CAD modelu

Získané hodnoty	
profil s kmitaním	bez kmitania
$R_p = 4,36 \mu\text{m}$	$R_p = 0,4 \mu\text{m}$
$R_v = 5,17 \mu\text{m}$	$R_v = 0,4 \mu\text{m}$
$R_z = 9,53 \mu\text{m}$	$R_z = 0,8 \mu\text{m}$

## 5 TVORBA REÁLNEHO POVRCHU

Pre overenie teoretického modelu a porovnanie parametrov vzniknutého profilu povrchu teoretického modelu a skutočného profilu povrchu vzniknutého pri obrábaní, bol urobený porovnávací test. Pri tomto teste bol použitý dostupný materiál oceľ 12 050 obrobený valcovou čelnou frézou, ktorá slúžila ako predloha pre výrobu teoretického modelu. Pre obrábanie boli použité rovnaké rezné podmienky ako pri tvorbe teoretického modelu.

### 5.1 Nástroj

Pre experiment bol použitý nástroj valcová fréza čelná, krátka, polohrubozubá od výrobcu ZPS – Frézovací nástroje a.s. s výrobným označením 420245.450. Jedná sa o monolitnú frézu vyrobenú z vysoko výkonnej rýchloreznej ocele HSS Co5 a dobrou húževnatosťou, ktorá je vhodná pre frézovanie materiálu s pevnosťou do 1200 MPa. Priemer nástroja je 45 mm a celková dĺžka 188 mm. [17]



Obr.41 Fréza valcová čelná [11]

Základné parametre frézy:

Priemer frézy  $D=45$  mm

Dĺžka reznej časti  $l=63$  mm

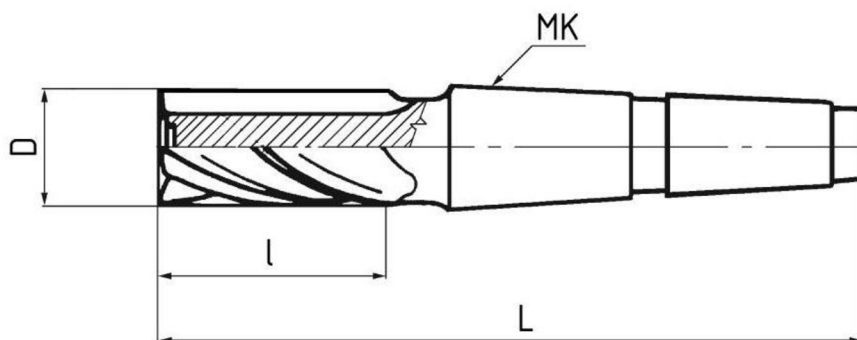
Dĺžka frézy  $L=188$  mm

Morse kužeľ  $MK=4$

Počet zubov  $z=6$

Uhol skrutkovice  $\lambda=35^\circ$

Uhol čela  $\gamma=22^\circ$



Obr.42 Fréza valcová čelná [11]

## 5.2 Obrábací stroj

Na frézovanie materiálu bola použitá konvenčná zvislá frézka FB 32 V od firmy TOS. Táto frézka je zobrazená na obrázku Obr.43.



Obr 43. Frézka zvislá FB 32 V

Základné parametre stroja sú uvedené v tabulke Tab.3:

Technické parametre frézky	
Maximálne zaťaženie stola:	800 kg
Rozmery stola:	450 x 1400 mm
max. pozdĺžny zvih (X) strojný/ručný:	950/975 mm
max. pozdĺžny zvih (Y) strojný/ručný:	320/330 mm
max. pozdĺžny zvih (Z) strojný/ručný:	450/460 mm
rozsah posuvov x,y:	10 až 2000 mm
rýchloposuv x,y:	3200 mm.min <sup>-1</sup>
rozsah posuvov z:	2,5 až 500 mm
rýchloposuv z:	800 mm.min <sup>-1</sup>
rozsah otáčiek:	28-1400 min <sup>-1</sup>
elektromotor pre pohon vretena:	10 kW
elektromotor pre náhon posuvov:	2,2 kW

### 5.3 Zariadenie pre meranie kvality povrchu

Meranie kvality povrchu po obrábání bolo realizované prostredníctvom dotykového drsnomeru FORM TALYSURF 50 od výrobcu Taylor Hobson precision. Drsnomer spolu s meraným materiálom môžeme vidieť na Obr. 44.



Obr 44. Drsnomer FORM TALYSURF 50

### 5.4 Materiál

Pre experimentálne získanie profilu povrchu bol zvolený materiál oceľ 12 050.

Tab.4 Chemické zloženie oceli 12 050[18]

Chemické zloženie oceli 12 050 [hm.%]							
C	Mn	Si	P	S	Cr	Ni	Cu
0,42- 0,5	0,50- 0,8	0,17- 0,37	max.0,04	max.0,04	max.0,25	max.0,30	max.0,30

Ide o konštrukčnú ukladnenú oceľ. Táto oceľ sa používa hlavne pre výrobu väčších ozubených kolies, ozubených vencov, ojníc, piestnic, vretien, piestov kompresorov, čapov, dopravných valčekov, upínacích a stavebnicových častí nástrojov a vrtacích tyčí. [18]

### 5.5 Rezné podmienky

Pri výbere rezných podmienok sa zohľadňovali hodnoty, ktoré boli doporučené výrobcom nástroja pre daný nástroj a typ obrábaného materiálu a ďalej boli zohľadnené možnosti obrábacieho stroja.

Rezná rýchlosť bola zvolená podľa doporučení z katalógu frézovacích nástrojov od výrobcu nástroja vzhľadom na obrábaný materiál  $v_c=32,5 \text{ m.mim}^{-1}$ . Hodnota posuvu na zub bola podľa priemeru frézy, ktorý je 45 mm, zvolená  $f_z=0,12 \text{ mm}$ . Počet zubov na fréze je 6.

Výpočet otáčok na vretene:

$$n = \frac{v_c \cdot 1000}{D \cdot \pi} \text{ [min}^{-1}\text{]} \quad (5.1)$$

Výpočtom vyšla veľkosť otáčok na  $230 \text{ min}^{-1}$ , na stroji bola zvolená najbližšia nižšia hodnota  $223 \text{ min}^{-1}$ .

Výpočet rýchlosť posuvu:  $v_f \text{ [m.min}^{-1}\text{]}$

$$v_f = \frac{f_z \cdot z \cdot n}{1000} \text{ [m.min}^{-1}\text{]} \quad (5.2)$$

Výpočtom vyšla veľkosť rýchlosti posuvu na  $0,165 \text{ m.min}^{-1}$ , na stroji bola zvolená najbližšia nižšia hodnota  $0,160 \text{ m.min}^{-1}$ .

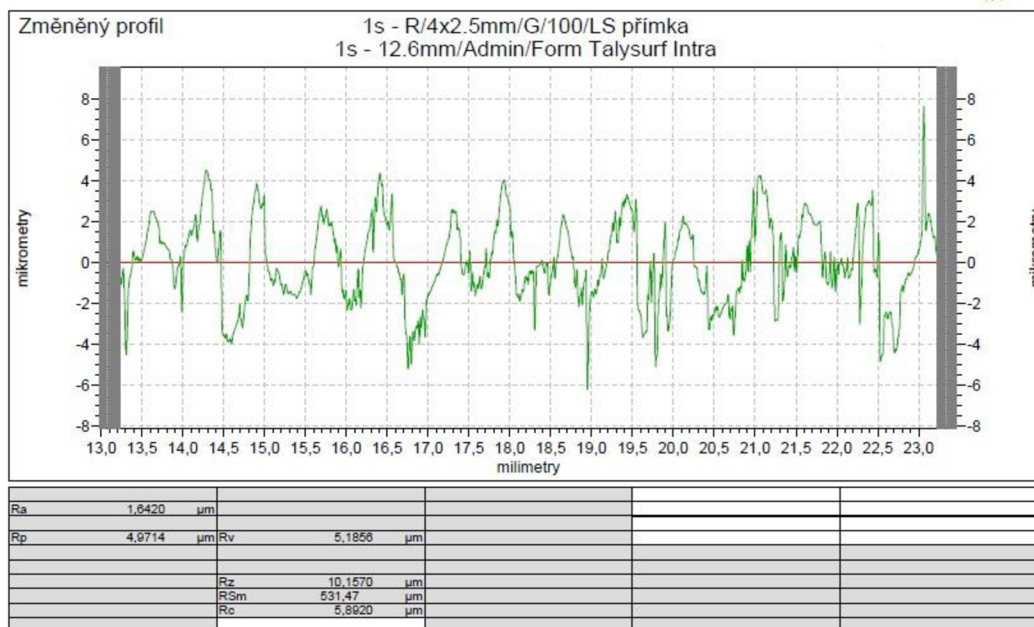
Tab.4 Rezné podmienky

Rezné podmienky	
rezná rýchlosť	32,5 m.min <sup>-1</sup>
posuv na zub	0,12 mm
rýchlosť posuvu	0,16 m.min <sup>-1</sup>
otáčky	223 min <sup>-1</sup>
posuv na otáčku	0,72 mm
hĺbka záberu	1 mm
počet zubov	6
priemer frézy	45 mm

## 5.6 Vyhodnotenie profilu reálneho povrchu

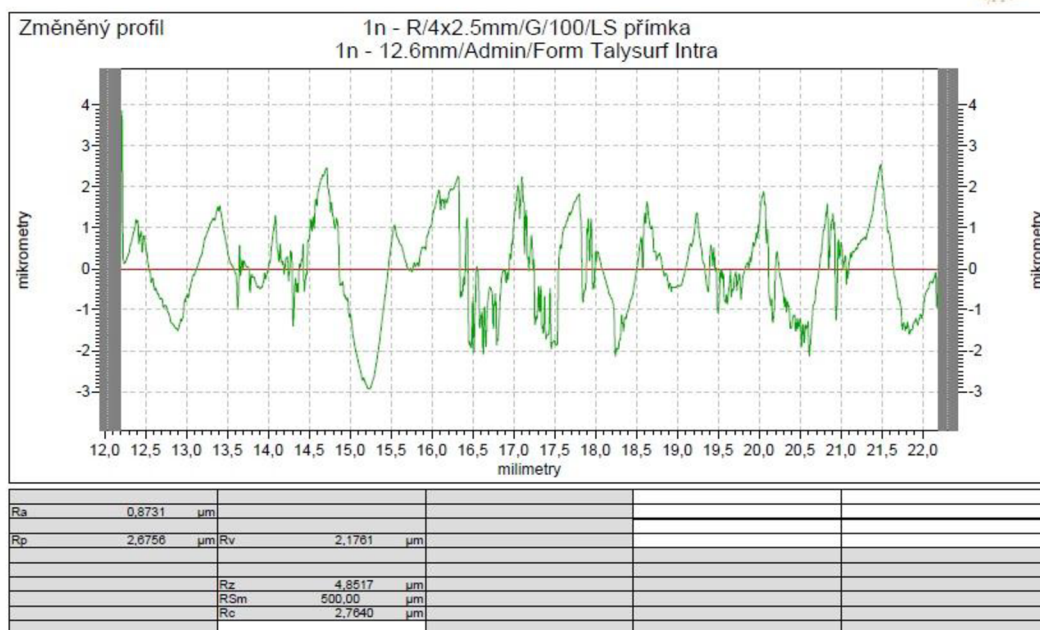
Kvalita obrobeného povrchu bola vyhodnocovaná prostredníctvom dotykového drsnomeru. Výsledky z merania môžeme vidieť na obrázkoch 45 a 46.

5.12.8.29



Obr.45 Výsledky merania povrchu obrobeného súsledným frézovaním

5.12.8.29



Obr.46 Výsledky merania povrchu obrobeného nesúsledným frézovaním

Pre experiment bolo realizované súsledné aj nesúsledné frézovanie. Súsledné aj nesúsledné obrábanie bolo realizované za rovnakých, vyššie popísaných, podmienok. Namerané hodnoty profilu povrchu môžeme vidieť v tab.5 .

Tab. 5 Hodnoty profilu povrchu získané z drsnomeru

Získané hodnoty	
súsledné fr.	nesúsledné fr.
Rp= 4,9714 $\mu\text{m}$	Rp= 2,6756 $\mu\text{m}$
Rv= 5,1856 $\mu\text{m}$	Rv= 2,1761 $\mu\text{m}$
Rz= 10,157 $\mu\text{m}$	Rz= 4,8517 $\mu\text{m}$
Ra= 1,6420 $\mu\text{m}$	Ra= 0,8731 $\mu\text{m}$

Profil povrchu obrobeného materiálu môžeme vidieť na obr. 47.



Obr.47 Profil povrchu obrobeného materiálu



## ZÁVER

Cieľom tejto diplomovej práce bolo vytvoriť model profilu povrchu materiálu obrobeného valcovou obvodovou frézou.

Úvod práce sa zaoberá všeobecným popisom problematiky frézovania a vyhodnocovaniu parametrov profilu povrchu. V praktickej časti práce bol vytvorený 3D model profilu povrchu obrobeného materiálu. K tomuto účelu bol použitý CAD systém Creo Parametric 2.0. Model profilu povrchu bol vyhotovený v dvoch variantoch:

- teoretický model povrchu bez kmitania,
- teoretický model povrchu s kmitaním,

Pre overenie reálnosti teoretického počítačového modelu bolo zrealizované obrobenie skúšobného vzorku materiálu, ktorým bola oceľ 12 050 a výsledný profil povrchu materiálu bol vyhodnotený. Obrobenie prebiehalo za rovnakých rezných podmienok aké boli zahrnuté v počítačovej simulácii. K obrábaniu bola použitá konvenčná zvislá frézka FB 32 V od firmy TOS. Ako nástroj bola použitá valcová fréza čelná, krátka, polohrubozubá od výrobcu ZPS – Frézovací nástroje a.s., podľa tejto frézy bol vytvorený presný 3D model, ktorý bol použitý pre simuláciu. Materiál bol obrobený súsledným a nesúsledným frézovaním.

Na základe parametrov drsnosti ktoré boli získané z jednotlivých modelov povrchu materiálu môžeme usúdiť, že model profilu povrchu so zanedbanými vedľajšími vplyvmi pri obrábaní sa s reálnym obrobeným materiálom nezhoduje ( $R_z = 0,8 \mu\text{m}$ ).

Model profilu povrchu materiálu u ktorého bolo zahrnuté kmitanie nástroja vykazoval podľa meraní reálnejšie výstupy ( $R_z = 9,53 \mu\text{m}$ ). Tieto hodnoty sa viac blížili hodnotám, ktoré vykazoval profil povrchu materiálu obrobený súsledným frézovaním ( $R_z = 10,15 \mu\text{m}$ ). Profil povrchu materiálu obrobený nesúsledným frézovaním vykazoval nižšie hodnoty drsnosti ako u súsledného frézovania a u modelu so zahrnutým kmitaním nástroja ( $R_z = 4,85 \mu\text{m}$ ).

**ZOZNAM POUŽITÝCH ZDROJOV**

1. KOCMAN, Karel. Technologické procesy obrábění. Vyd. 1. Brno: Akademické nakladatelství CERM, 2011, 330 s. ISBN 978-80-7204-722-2.
2. AB SANDVIK COROMANT - SANDVIK CZ s.r.o. Příručka obrábění – Kniha pro praktiky. Přel. M. Kudela. 1. vyd. Praha: Scientia s.r.o., 1997. 857 s. Přel. z: Modern Metal Cutting – A Practical Handbook. ISBN 91-972299-4-6..
3. VAŇÁK, A. *Technologie frézování* [online]. Šumperk, 2007. Dostupné z: <[http://www.sossou-spk.cz/esf/TEC\\_fr.pdf](http://www.sossou-spk.cz/esf/TEC_fr.pdf)>
4. Frézování: odborná konference /Brno ;Zlín :VUT Fakulta strojního inženýrství ;ZPS,2007. 205 s. ISBN 80-214-3239-x
5. Kocman, Karel. Výrobní technologie II :[obrábění], Brno :CERM,2002. 83 s. ISBN 80-214-2189-4
6. ŘASA, J., GABRIEL, V. Strojírenská technologie 3: Metody, stroje a nástroje pro obrábění. 2. vyd. Praha: Scientia, 2005. 256s. ISBN 80-7183-337-1.
7. Kališ, V. Frézování, hoblování, obrážení, protahování- Učební texty pro kurzy ve strojírenských profesích, Žďár nad Sázavou, 2008,
8. ČEP, R. Technologie II -1.díl[online]. Dostupné z: <[http://homel.vsb.cz/~cep77/PDF/skripta\\_Technologie\\_II\\_1dil.pdf](http://homel.vsb.cz/~cep77/PDF/skripta_Technologie_II_1dil.pdf)>
9. FOREJT, M., PÍŠKA, M. Teorie obrábění, tváření a nástroje. Brno. Akademické nakladatelství CERM s.r.o., 2006. ISBN 80-214-2374-9.
10. Tool Masters, cutting tool specialist [online]. [vid. 2014-04-23]. Dostupné z: <http://www.tool-masters.com/millingcutters.htm>
11. ZPS-frézovací nástroje [online]. [vid. 2014-05-11]. Dostupné z: <http://www.zps-fn.cz/katalog-frez/frezy-valcove-celni-nastrcne/frezy-valcove-celni-polohrubozubed-in-1880-typ-n-rychlorezna-ocel-hss-co8/>
12. Sourcing solutions [online]. [vid. 2014-05-11]. Dostupné z: <http://www.reznenastroje.sk/obchod/cid/18/category/frezy-kotucove.xhtml>
13. MILLERS TOOLING [online]. [vid. 2014-05-11]. Dostupné z: <http://www.millerstooling.com.au/Mill-Tools-Face-Mill-Cutters.asp>
14. Frézovačky a obrábacie centrá na nerotačné obrobky – študijný materiál[online]. [vid. 2014-04-03]. Dostupné z: [https://www.sjf.tuke.sk/kvtar/2/files/07\\_Frezovacky\\_a\\_Obrabacie\\_Centra\\_na\\_Nerotacne\\_Obrobky.pdf](https://www.sjf.tuke.sk/kvtar/2/files/07_Frezovacky_a_Obrabacie_Centra_na_Nerotacne_Obrobky.pdf)
15. ČSN EN ISO 4287. Geometrické požadavky na výrobky (GPS) – Struktura povrchu: Profilová metoda – Termíny, definice a parametry struktury povrchu. Praha: Český normalizační institut, 1999. 22 s
16. PERNIKÁŘ, J., TYKAL, M., VAČKÁŘ, J. Jakost a metrologie. Část metrologie. 1.vyd. Brno: Akademické nakladatelství CERM, 2001. 151 s. ISBN 80-214-1997-0.
17. ZPS – Frézovací nástroje, frézy. 1.vydání katalogu
18. ČSN 12050 [noline]. [vid. 2014-04-26].Dostupné z: <http://www.czferrosteel.cz/pdf/tyce-12050.pdf>

19. VASILKO, K. Analytická teória trieskového obrábania. Prešov: Fakulta výrobných technológií TU Košice, 2007. 338s. ISBN 978-80-8073-759-7.

**ZOZNAM POUŽITÝCH SYMBOLOV A SKRATIEK**

Zkratka	Jednotka	Popis
<b>CAD</b>	[-]	Computer-aided design

Symbol	Jednotka	Popis
$A_{Di}$	[mm]	menovitý prierez triesky
$C_{Fc}$	[-]	materiálová konštanta pre výpočet sily $F_c$
$D$	[mm]	priemer nástroja
$F_i$	[N]	celková rezná sila
$F_{ci}$	[N]	rezná sila
$F_{cNi}$	[N]	kolmá rezná sila
$F_{fi}$	[N]	posunová sila
$F_{fNi}$	[N]	kolmá posunová sila
$L$	[mm]	dráha nástroja v smere posunového pohybu
$R$	[N]	rezný odpor materiálu
$R_a$	[ $\mu$ m]	stredná aritmetická hodnota drsnosti
$R_p$	[ $\mu$ m]	najväčšia výška výstupku profilu
$R_v$	[ $\mu$ m]	najväčšia hĺbka priehlbiny profilu
$R_z$	[ $\mu$ m]	najväčšia výška profilu
$a_p$	[mm]	šírka záberu klinu
$f_n$	[mm]	posuv na otáčku
$f_z$	[mm]	posuv na zub
$h_i$	[mm]	hrúbka odrezanej triesky
$h_{max}$	[mm]	maximálna veľkosť menovitej hrúbky

triesky		
$k_{ci}$	[N]	merná rezná sila
$l$	[mm]	čistá dĺžka obrábania
$l_n$	[mm]	dĺžka nábehu nástroja
$l_p$	[mm]	dĺžka priebehu nástroja
$n$	$[\text{min}^{-1}]$	otáčky nástroja
$t_{AS}$	[min]	strojný čas
$v_c$	$[\text{m} \cdot \text{min}^{-1}]$	rezná rýchlosť
$v_f$	$[\text{mm} \cdot \text{min}^{-1}]$	posunová rýchlosť
$x$	[mm]	exponent vplyvu hrúbky triesky
$z$	[-]	počet zubov frézy
$\alpha$	$[\text{°}]$	uhol chrbta
$\beta$	$[\text{°}]$	uhol ostria
$\gamma$	$[\text{°}]$	uhol čela
$\delta$	$[\text{°}]$	uhol rezu
$\lambda$	$[\text{°}]$	uhol sklonu reznej hrany
$\chi$	$[\text{°}]$	uhol nastavenia
$\varphi$	$[\text{°}]$	uhol posuvového pohybu

**ZOZNAM PRÍLOH**

Príloha 1      Hodnoty odchýliek

# PRÍLOHA 1

Hodnoty odchýliek

Osa y	Osa x	Osa y	Osa x	Osa y	Osa x	Osa y	Osa x
-3,08	0,06442	3,57	3,44377	0	6,4664	4,36	9,85763
2,92	0,12865	-5,1	3,52194	2,9	6,60893	-1,72	9,95514
-3,66	0,24632	0	3,60042	-3,08	6,67335	3,57	10,0527
4,36	0,46584	-3,71	3,66473	2,92	6,73758	-5,1	10,13087
-1,73	0,36791	2,91	3,72873	-3,66	6,85525	0	10,20935
3,57	0,56381	-3,66	3,84887	4,36	6,97684	-3,71	10,27366
-5,17	0,64181	4,35	3,96893	-1,73	7,07477	2,91	10,33766
0	0,72011	-1,71	4,06634	3,57	7,17274	-3,66	10,4578
-3,19	0,78451	3,57	4,1638	-5,17	7,25074	4,35	10,57786
2,92	0,84869	-5,08	4,24201	0	7,32904	-1,71	10,67527
-3,66	0,9685	0	4,32053	-3,71	7,39344	3,57	10,77273
4,36	1,088	-3,19	4,38477	2,91	7,45762	-5,08	10,85094
-1,72	1,18582	2,92	4,44878	-3,66	7,57743	0	10,92946
3,57	1,28369	-3,66	4,5333	4,35	7,69693	-3,71	10,9937
-5,15	1,36173	4,36	4,61811	-1,71	7,79475	2,91	11,05771
0	1,44008	-1,72	4,75103	3,57	7,89262	-3,66	11,14223
-3,31	1,50444	3,57	4,88383	-5,08	7,97066	4,35	11,22704
2,81	1,56859	-5,15	4,96208	0	8,04901	-1,71	11,35996
-3,66	1,68846	0	5,04064	-3,31	8,11337	3,57	11,49276
4,36	1,80823	-3,19	5,10486	2,81	8,17752	-5,08	11,57101
-1,72	1,90595	2,92	5,16883	-3,66	8,29739	0	11,64957
3,57	2,00372	-3,66	5,28916	4,36	8,41716	-4,02	11,71379
-2,57	2,14615	4,36	5,4094	-1,72	8,51488	2,9	11,77776
2,91	2,28864	-1,72	5,50661	3,57	8,61265	-3,67	11,89809
-3,63	2,4086	3,57	5,60386	-2,57	8,75508	4,35	12,01833
4,36	2,52846	-5,15	5,68216	2,91	8,89757	-1,71	12,11554
-1,72	2,62608	0	5,76066	-3,63	9,01753		
3,57	2,72375	-4,19	5,82495	4,36	9,13739		
0	2,86621	2,9	5,88888	-1,72	9,23501		
2,91	3,00869	-3,67	6,0093	3,57	9,33268		
-3,66	3,12874	4,35	6,12963	0	9,47514		
4,36	3,2487	-1,02	6,22674	2,91	9,61762		