



VYSOKÉ UČENÍ TECHNICKÉ V BRNĚ

BRNO UNIVERSITY OF TECHNOLOGY

FAKULTA STROJNÍHO INŽENÝRSTVÍ

FACULTY OF MECHANICAL ENGINEERING

ÚSTAV AUTOMOBILNÍHO A DOPRAVNÍHO INŽENÝRSTVÍ

INSTITUTE OF AUTOMOTIVE ENGINEERING

PÁSOVÝ DOPRAVNÍK PRO DRCENÉ KAMENIVO

BELT CONVEYOR FOR CRUSHED AGGREGATE

BAKALÁŘSKÁ PRÁCE

BACHELOR'S THESIS

AUTOR PRÁCE

AUTHOR

František Hladík

VEDOUCÍ PRÁCE

SUPERVISOR

Ing. Martin Jonák

BRNO 2016

Zadání bakalářské práce

Ústav:	Ústav automobilního a dopravního inženýrství
Student:	František Hladík
Studijní program:	Strojírenství
Studijní obor:	Stavba strojů a zařízení
Vedoucí práce:	Ing. Martin Jonák
Akademický rok:	2015/16

Ředitel ústavu Vám v souladu se zákonem č.111/1998 o vysokých školách a se Studijním a zkušebním řádem VUT v Brně určuje následující téma bakalářské práce:

Pásový dopravník pro drcené kamenivo

Stručná charakteristika problematiky úkolu:

Provést funkční výpočet a konstrukční návrh pásového dopravníku a vytvořit výkresovou dokumentaci.

Parametry:

- dopravní výkon: 100000 kg/h,
- výškový rozdíl: 15 m,
- materiál: drcené kamenivo o zrnitosti 32 - 63 mm.

Cíle bakalářské práce:

Provedte rešerši (včetně rozboru vlastností přepravovaného materiálu) a funkční výpočet pásového dopravníku dle zadaných parametrů.

Navrhněte délku dopravníku, pohon a napínací zařízení.

Dále navrhněte konstrukci a provedte pevnostní výpočet vybraných konstrukčních prvků a nakreslete příslušné výkresy dle pokynů vedoucího bakalářské práce.

Seznam literatury:

Janíček, P., Ondráček, E. a Vrbka, J. (1992): Pružnost a pevnost, skripta VUT Brno.

Gajdůšek, J. a Škopán, M. (1988): Teorie dopravních a manipulačních zařízení, skripta VUT Brno.

Dražan, F. a kol. (1983): Teorie a stavba dopravníků, skripta ČVUT v Praze.

Shigley, J., Mischke, Ch. a Budynas, R. (2010): Konstruování strojních součástí. Brno: VUTIU. ISBN 978-80-214-2629-0.

Bigoš, P., Kulka, J., Kopas, M. a Mantič, M. (2012): Teória a stavba zdvíhacích a dopravných zariadení. TU v Košiciach, Strojnícka Fakulta, 356 s., ISBN 978-80-553-1187-6.

Termín odevzdání bakalářské práce je stanoven časovým plánem akademického roku 2015/16

V Brně, dne

L. S.

prof. Ing. Václav Píštěk, DrSc.
ředitel ústavu

doc. Ing. Jaroslav Katolický, Ph.D.
děkan fakulty



ABSTRAKT

Cílem této bakalářské práce je provést konstrukční řešení pásového dopravníku pro dopravu drceného kameniva o zrnitosti 32 – 63 mm, s dopravním výkonem $100\,000\text{ kg}\cdot\text{h}^{-1}$ a výškovým rozdílem 15 m.

V práci je obsažen stručný popis pásového dopravníku, včetně jeho hlavních částí. Dále funkční výpočet dle normy ČSN ISO 5048, výběr jednotlivých komponentů dle katalogů firem, následně pevnostní výpočet osy hnaného bubnu a na závěr rozbor vlastností dopravovaného materiálu.

Práce je doplněna požadovanou výkresovou dokumentací.

KLÍČOVÁ SLOVA

Pásový dopravník, drcené kamenivo, dopravní pás, válečková stolice, napínací zařízení, pohon dopravníku.

ABSTRACT

The aim of this bachelor thesis is to find a construction solution to the conveyor belt used for the crushed aggregate transport, the dimension of crushed aggregate particles being between 32 - 63 mm, the force of the conveyor belt equals $100\,000\text{ kg}\cdot\text{h}^{-1}$ while its height difference equals 15 m.

The thesis includes a description of a conveyor belt and highlights its main parts. The thesis also presents the functional calculation according to the standard certification ČSN ISO 5048 and it includes the choice of suitable components available according to the various company catalogues. Another objective of the thesis is to provide an axis calculation for the driving drum and also the characteristics analysis of the transported material.

The thesis also includes necessary technical drawing documentation support.

KEYWORDS

Belt conveyor, crushed aggregate, conveyor belt, troughing set, tensioning device, drive of conveyor.



BIBLIOGRAFICKÁ CITACE

HLADÍK, F. *Pásový dopravník pro drcené kamenivo*. Brno: Vysoké učení technické v Brně, Fakulta strojního inženýrství, 2016. 74 s. Vedoucí diplomové práce Ing. Martin Jonák.



ČESTNÉ PROHLÁŠENÍ

Prohlašuji, že tato práce je mým původním dílem, zpracoval jsem ji samostatně pod vedením Ing. Martina Jonáka a s použitím literatury uvedené v seznamu.

V Brně dne 27. května 2016

.....

František Hladík



PODĚKOVÁNÍ

Chtěl bych poděkovat svému vedoucímu práce panu Ing. Martinu Jonákovi za odborné rady, které mi pomohly při řešení této práce. Dále bych chtěl poděkovat své rodině za podporu při studiu na vysoké škole.



OBSAH

Úvod	11
1 Pásové dopravníky.....	12
1.1 Dělení pásových dopravníků	12
1.2 Schéma pásového dopravníku	12
2 Hlavní prvky pásového dopravníku.....	13
2.1 Dopravní pás	13
2.2 Poháněcí stanice.....	14
2.3 Napínací stanice	16
2.4 Vratná stanice	16
2.5 Bubny	16
2.6 Nosná konstrukce.....	16
2.7 Válečkové stolice	16
2.8 Válečky	17
2.9 Zařízení pro čištění pásu	18
3 Funkční výpočet	19
3.1 Zadané hodnoty.....	19
3.2 Osová vzdálenost válců dopravníku	19
3.3 Volba rychlosti pásu	19
3.4 Teoretická plocha náplně pásu.....	20
3.5 Šířka dopravníkového pásu.....	20
3.6 Skutečný dopravní výkon a průřez náplně dopravníku s hladkým dopravním pásem	20
3.7 Kontrola pásu na potřebné dopravované množství materiálu.....	23
3.8 Hlavní odpory	23
3.9 Vedlejší odpory	25
3.10 Přídavné hlavní odpory	28
3.11 Přídavné vedlejší odpory	28
3.12 Odpor k překonání dopravované výšky	30
3.13 Hnací síla a potřebný výkon.....	30
3.14 Síly v pásu	31
4 Konstrukční řešení.....	35
4.1 Dopravní pás	35
4.2 Pohon	35
4.3 Válečkové stolice	37
4.4 Napínací zařízení	40



4.5	Čistič pásu	42
5	Pevnostní výpočet	44
5.1	Silové reakce na bubu.....	44
5.2	Pevnostní výpočet hřídele hnaného bubnu	46
5.3	Úhel sklonu ohybové čáry v místě uložení náboje čela	50
5.4	Výpočet průhybu hřídele	51
5.5	Výpočet tlačné pružiny napínacího zařízení	52
5.6	Kontrola napínacího šroubu na otlačení	54
5.7	Kontrola závitové tyče na vzpěr	54
6	Rozbor vlastností dopravovaného materiálu	58
6.1	Rozdělení kameniva	58
6.2	Fyzikální vlastnosti kameniva	60
	Závěr	63
	Použité informační zdroje	64
	Seznam použitých zkratk a symbolů	66
	Seznam obrázků	72
	Seznam tabulek	73
	Seznam příloh	74



ÚVOD

Pásové dopravníky jsou základním manipulačním prostředkem používaným na přepravu sypkých, ale za určitých okolností také kusových materiálů. Umožňují přepravovat téměř všechny druhy sypkých, resp. zrnitých materiálů s objemovou přepravní kapacitou až do $10\,000\text{ m}^3\cdot\text{h}^{-1}$ při rychlosti pásu do $5\text{ m}\cdot\text{s}^{-1}$. Jejich rozsah přepravných vzdáleností sahá od několika metrů, až po několik kilometrů (dálková doprava). Tažný prvek je dopravníkový pás, který plní funkci nesení přepravovaného materiálu naloženého na pásu v horní (pracovní) větvi a zároveň přenáší tahové síly vznikající při překonávání pohybových odporů v horní (pracovní) a dolní (vratné) větvi dopravníku.

Pásové dopravníky patří mezi nejrozšířenější dopravní prostředky v různých průmyslových odvětvích. Díky tomu se velmi rychle rozvíjí jejich konstrukce a nacházejí uplatnění v různých provozních podmínkách.

Pásový dopravník představuje optimální řešení vodorovné, resp. skloněné hromadné přepravy sypkých hmot na několika kilometrové vzdálenosti. Mezi jeho hlavní výhody se řadí plynulá doprava s vysokým dopravním výkonem [1], [2].



Obr. 1 Příklad pásového dopravníku [25]



1 PÁSOVÉ DOPRAVNÍKY

1.1 DĚLENÍ PÁSOVÝCH DOPRAVNÍKŮ

Pásové dopravníky je dle [3] možné klasifikovat podle následujících kritérií:

a, Podle tažného elementu (dopravního pásu):

- Dopravníky s gumovým nebo PVC pásem
- Dopravníky s ocelovým pásem
- Dopravníky s ocelogumovým pásem
- Dopravníky s pásem z drátěného pletiva

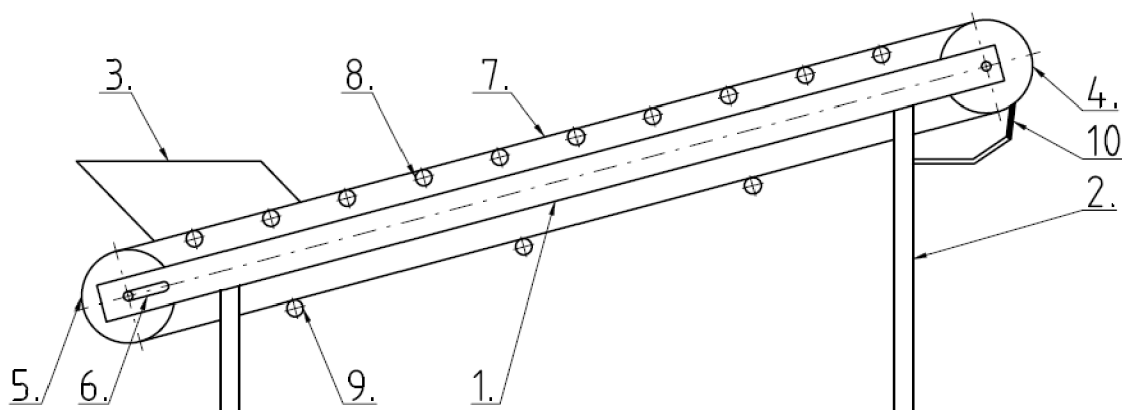
b, Podle tvaru dopravníku:

- Dopravníky vodorovné
- Dopravníky šikmé
- Dopravníky konvexní (přechod ze šikmého směru na vodorovný)
- Dopravníky konkávní (přechod z vodorovného směru na šikmý)
- Dopravníky kombinované (např. s dvojitou změnou – kombinace konkávního a konvexního)

c, Podle provedení nosné konstrukce:

- Dopravníky stabilní – ocelová konstrukce pevně spojena se základem
- Dopravníky pojízdné a přenosné – pro malé dopravní množství a malé dopravní délky
- Dopravníky přestavitelné – podobné jako stabilní – vysoké dopravní rychlosti, velké dopravní vzdálenosti

1.2 SCHÉMA PÁSOVÉHO DOPRAVNÍKU



Obr. 2 Schéma pásového dopravníku; 1 - rám; 2 - stojina; 3 - násypka; 4 - hnací buben (příp. elektrobuben); 5 - hnací buben; 6 - napínací stanice; 7 - dopravní pás; 8 - nosná větev dopravníku s nosnými válečkovými stolicemi; 9 - vratná větev dopravníku s vratnými válečkovými stolicemi; 10 – čistič pásu



2 HLAVNÍ PRVKY PÁSOVÉHO DOPRAVNÍKU

2.1 DOPRAVNÍ PÁS

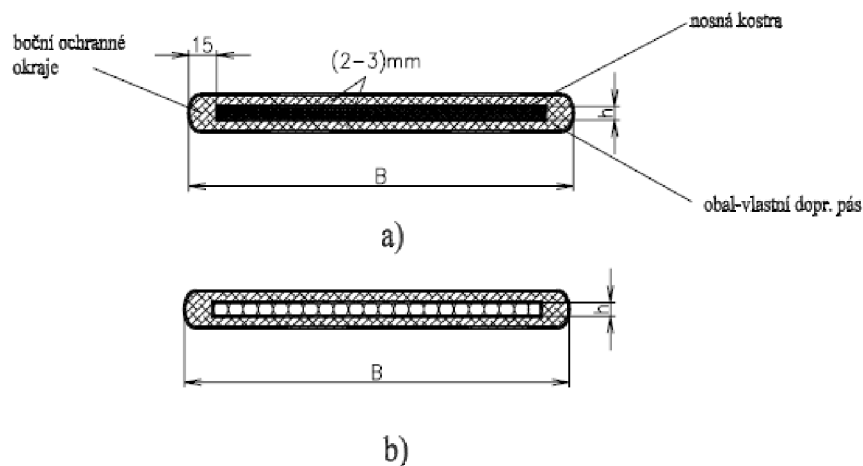
Z hlediska provozu je to nejdůležitější část dopravníku. Je to uzavřený prvek, který při svém oběhu plní nosnou a tažnou funkci současně, to znamená, že je nejvíce namáhanou a tudíž cenově nejnáročnější částí celého dopravníku. Proto je nutné pro danou dopravníkovou aplikaci zvolit vhodný typ pásu [1], [2].

Požadavky kladené na dopravní pás [3]

- vysoká odolnost proti opotřebení otěrem
- vysoká životnost
- vysoká podélná tuhost (malé prodloužení i při vysokých tazích v pásu)
- minimální navlhavost
- vysoká pevnost při nízké vlastní hmotnosti
- schopnost odolávat účinkům střídavého namáhání

Dopravní pásy se skládají z nosné kostry. Ta je tvořena textilními vložkami z bavlny, polyamidu, nebo jejich kombinací a jsou vzájemně spojeny tenkými vrstvami z měkké pryže. Kostra je oboustranně chráněná gumovými krycími vrstvami a gumovými ochrannými okraji.

Horní krycí vrstva chrání textilní kostru před abrazivními účinky materiálu, atmosférickými vlivy, případně jiným mechanickým poškozením. Dolní krycí vrstva ji chrání před abrazivními účinky bubnů a nosných válečků. Boční vrstvy chrání kostru před odíráním vodíci lištami nebo strážními válečky [3].



Obr. 3 Základní konstrukce dopravního pásu [4];
 a, s textilní vícevrstvou kostrou
 b, s kostrou z ocelových lanek



2.1.1 ROZDĚLENÍ DOPRAVNÍCH PÁSŮ PODLE DRUHU MATERIÁLU

Rozdělení podle liter. [2]

- gumové
- polyvinylchloridové
- ocelové
- ocelovogumové
- z drátěného pletiva

2.1.2 ROZDĚLENÍ DOPRAVNÍCH PÁSŮ PODLE ZPŮSOBU KRYTÍ

Rozdělení podle liter. [3]

- kryté, jejichž textilní kostra je kryta ochrannými vrstvami gumy ze všech stran
- řezané, vybavené pouze horní a dolní vrstvou gumy
- nekryté, bez ochranných vrstev měkké gumy

2.1.3 ROZDĚLENÍ DOPRAVNÍCH PÁSŮ PODLE KOSTRY

Rozdělení dle liter. [5]

- textilní kostra - jednovložkové
- vícevložkové
- ocelová kostra - ocelový kord
- ocelová tkanina
- ocelový pás
- ocelové pletivo

2.1.4 ROZDĚLENÍ DOPRAVNÍCH PÁSŮ PODLE ÚPRAVY POVRCHU

Rozdělení dle liter. [5]

- hladké
- profilované
- se zvýšenými okraji
- s vystuženými okraji

2.2 POHÁNĚCÍ STANICE

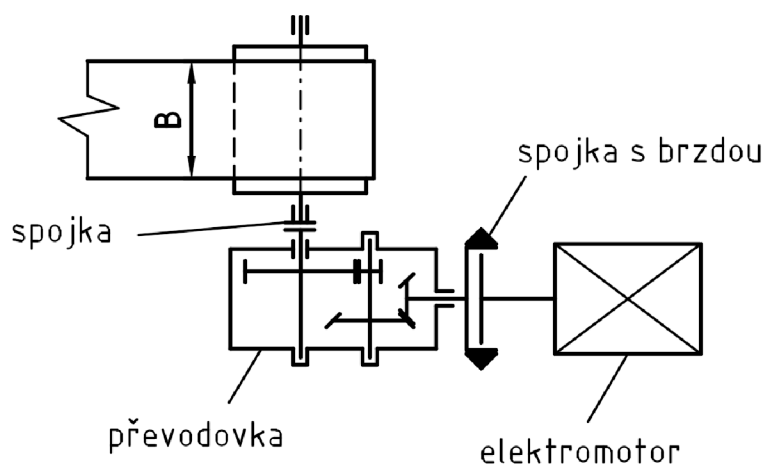
Poháněcí stanice je jednou z nejdůležitějších částí pásového dopravníku. Zabezpečuje pohyb dopravního pásu tím, že přenáší kroutící moment z hnacího bubnu (elektrobubnu) na pás. K tomu využívá principu tření a tím vytváří obvodovou hnací sílu. Nejčastější umístění stanice je na přepadové – výsypné straně dopravníku (místo vzniku největší tahové síly v páse) [1], [2].



2.2.1 KLASICKÁ KONCEPCE POHÁNĚCÍ STANICE

Charakteristická tím, že pozůstává ze samostatně montovaných částí [1].

- elektromotor
- převodovka
- vstupní spojka s brzdou a výstupní spojka z převodovky
- hnací buben s dopravním pásem



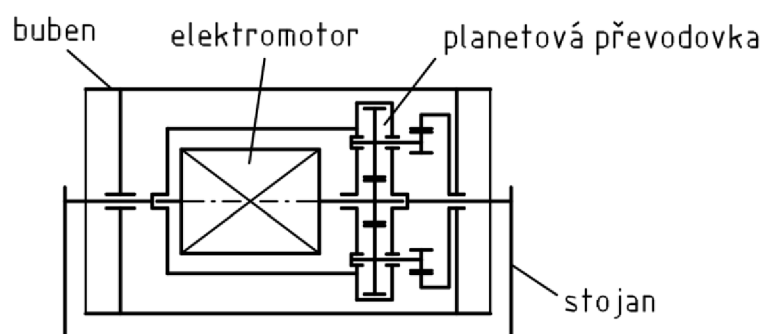
Obr. 4 Klasická koncepce hnací stanice [6]

2.2.2 KOMPAKTNÍ USPOŘADÁNÍ

Toto uspořádání představuje použití elektro-převodovky, resp. převodového elektromotoru. Vyznačuje se tím, že elektromotor a převodovka jsou spojené do jednoho celku (bloku) [1].

2.2.3 ELEKTROBUBEN

Použitím elektro bubnu se dosáhne nejkompaktnější řešení dopravníku. Elektromotor a převodovka jsou umístěné přímo v bubnu, takže se vzhledově neodlišuje od vratné stanice [1].



Obr. 5 Schéma elektrobubnu [6]



2.3 NAPÍNACÍ STANICE

Dle liter. [1], [2], [3].

Zabezpečuje správné napínání dopravního pásu, což je předpokladem optimálního přenosu sil z hnacího bubnu na pás a zároveň se tím redukuje převis pásu mezi válečky v tažné větvi. Velikost napínací síly se určuje výpočtem. Napínání pásu se dělí podle způsobu vyvození síly na:

- tuhé (pomocí šroubů nebo ručního kladkostroje)
- konstantní napínací silou vyvozenou závažím
- napínací silou regulovatelnou ručně nebo automaticky (pneumatické, elektrické, elektrohydraulické)

2.4 VRATNÁ STANICE

U pásového dopravníku tvoří konečný článek tratě. Skládá se z vratného (hnaného) bubnu, stěrače, který odstraňuje nečistoty z nabíhající spodní větve dopravního pásu a kotvení. Obvykle plní současně funkci napínací stanice [2].

2.5 BUBNY

Bubny pásových dopravníků jsou buď lité, nebo svařované. Povrch pláště bubnu nejčastěji bývá rovný s kónickými konci nebo mírně bombírován (pro lepší vedení pásu) [3].

Hnací bubny

Hnací bubny jsou nejčastěji umístěny na přepadové – výsypné straně dopravníku a musí zabezpečit přenos vysokých obvodových sil na pás. To je ovlivněno velikostí součinitele tření, jehož velikost je závislá na typu a stavu povrchu bubnu. Pro přenosy větších výkonů bývá, za účelem zvětšení součinitele smykového tření, povrch hnacích bubnů pogumován, opatřen vzorkem, nebo obložen různými obloženími např. keramickými destičkami [3], [2].

Hnané (vratné) bubny

U běžných konstrukcí jsou to bubny koncové a umísťují se do místa násypu materiálu na pás.

2.6 NOSNÁ KONSTRUKCE

Nosná konstrukce nese všechny důležité části potřebné k chodu pásového dopravníku a vytváří tím jeho trať. Je tvořena stojinami a podélnými nosníky. Ke stavbě se nejčastěji využívají ocelové díly a profily tvaru U, L a trubky.

V případě delších dopravníků se nosná konstrukce může sestávat ze segmentů, které se spojují pomocí šroubového spoje. Nosná konstrukce může být stacionární nebo mobilní [2].

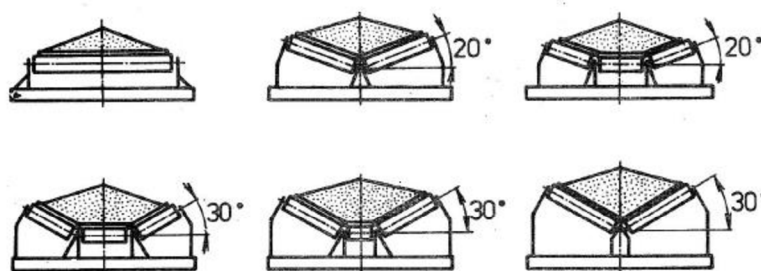
2.7 VÁLEČKOVÉ STOLICE

Dle liter. [3], [7]

Jejich účelem je podírat nosnou větev pásu s materiálem a spodní prázdnou vratnou větev. Rovné válečkové stolice se nejčastěji používají pro vratnou větev. Ostatní válečkové stolice, složené ze dvou, tří i více válečků se používají pro tažnou větev.



Krajní válečky v horní větvi jsou vzhledem k horizontální rovině skloněny pod úhlem 20° , 30° , 35° což vede ke zvýšení příčného průřezu materiálu na pásu.



Obr. 6 Příkladů válečkových stolic [3]

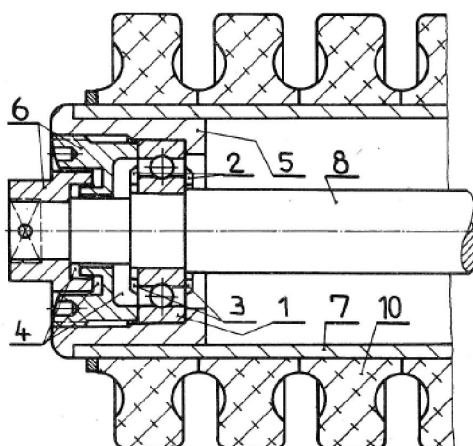
Z důvodů nepřesného spojení konců pásu, nepřesnou montáží válečků, nerovnoměrného zatížení, působením příčných sil na přesypech atd. má pás tendenci vybočovat do strany. Proto se dopravníků užívají tzv. samostavné stolice.

2.8 VÁLEČKY

Válečky podírají a nesou dopravní pás. Podle jejich uspořádání a uložení vytvářejí ložný průřez. Jsou to jedny z nejdůležitějších součástí celého dopravníku a mají značný vliv na jeho vlastnosti. Mohou být buď s pevnou osou nebo s čepy na víku [7].

Požadavky na válečky:

- malý odpor proti otáčení
- malá hmotnost
- jednoduchá konstrukce
- dokonalá těsnost proti vnikání nečistot
- dokonalé vyvážení
- nenáročná údržba



Obr. 7 Váleček s pružnými disky [3]; 1 - kuličkové ložisko; 2 - opěrné kroužky; 3,4 - místo pro mazací tuk; 5 - skříň ložiska; 6 - víko ložiska; 7 - plášť; 8 - pevná osa; 10 - pružné disky



2.8.1 DOPADOVÉ VÁLEČKY

Jejich hlavním úkolem je tlumit rázy dopadajícího materiálu pod násypkou nebo přesypem. Skládají se z ocelového pláště, který je pogumován. Některé typy mají navíc na ocelovém plášti navlečené a zajištěné gumové kotouče [2].

2.8.2 NOSNÉ VÁLEČKY

Tyto válečky podpírají a vedou horní a současně také dolní větev dopravního pásu. Jsou uloženy v nosných válečkových stolicích. V tomto spojení představují podstatnou část mechanických prvků pásového dopravníku. Proto je kladen důraz na jejich spolehlivost, minimální odpory proti pohybu a vysoká životnost [2].

2.8.3 DISKOVÉ VÁLEČKY

Diskové válečky se používají k vedení spodní větve dopravního pásu v případech, kdy je pás znečištěn dopravovaným materiálem. Skládají se z ocelového pláště, na kterém jsou navlečeny gumové disky [2].

2.9 ZAŘÍZENÍ PRO ČIŠTĚNÍ PÁSU

Z hlediska bezporuchového a správného provozu pásových dopravníků má čištění vlastního pásu od přilepeného materiálu rozhodující vliv. Jestliže se neodstraní zbytky materiálu z pásu, dochází ke sbíhání pásu do strany. Proto se používá tzv. stěrač, který je k pásu přitlačován závažím nebo pružinou [7].



3 FUNKČNÍ VÝPOČET

Funkční výpočet proveden dle normy ČSN ISO 5048 [11].

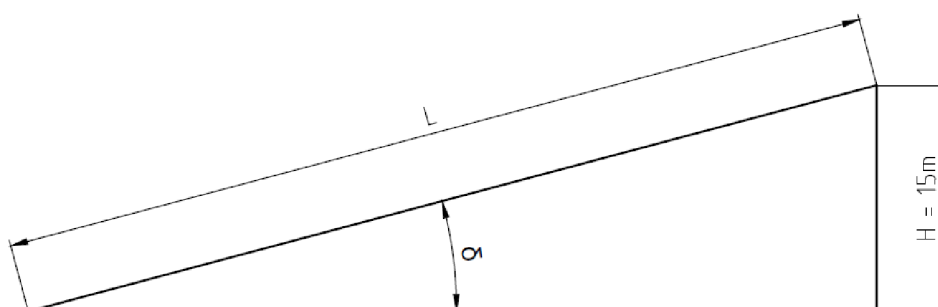
3.1 ZADANÉ HODNOTY

Dopravní výkon: $Q = 100\,000 \text{ kg} \cdot \text{h}^{-1}$

Výškový rozdíl: $H = 15 \text{ m}$

Dopravovaný materiál: drcené kamenivo o zrnitosti 32 – 63 mm

3.2 OSOVÁ VZDÁLENOST VÁLCŮ DOPRAVNÍKU



Obr. 8 Osová vzdálenost válců dopravníku

$$\sin \delta = \frac{H}{L} \quad (1)$$

$$L = \frac{H}{\sin \delta}$$

$$L = \frac{15}{\sin 15}$$

$$L = 57,955 \text{ m}$$

Kde:

H [m] výškový rozdíl

δ [°] sklon dopravníku => dle literatury [3] str. 151, tab. 8.5
kámen drcený $\delta_{\max} = 18^\circ$; voleno $\delta = 15^\circ$

3.3 VOLBA RYCHLOSTI PÁSU

- Podle liter. [3] str. 148, tab. 8.3 pro dopravovaný materiál kamenivo je rychlost dopravníkového pásu 1,25 až 2,5 $[\text{m} \cdot \text{s}^{-1}]$
- Volena rychlost pásu $v = 2,2 \text{ m} \cdot \text{s}^{-1}$



3.4 TEORETICKÁ PLOCHA NÁPLNĚ PÁSU

$$Q = S_T \cdot \rho \cdot v \quad (2)$$

$$S_T = \frac{Q}{\rho \cdot v \cdot 3600}$$

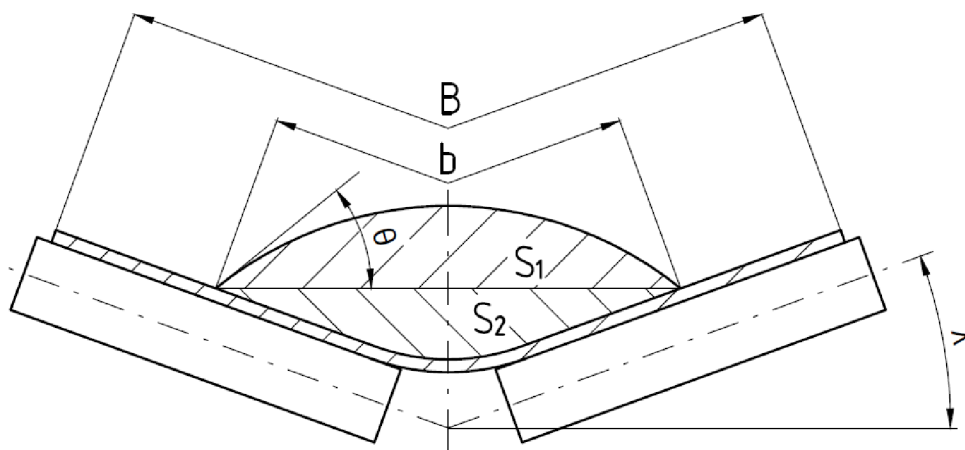
$$S_T = \frac{100\,000}{1900 \cdot 2,2 \cdot 3600}$$

$$S_T = 0,00665 \text{ m}^3$$

Kde:

Q [kg·h ⁻¹]	dopravní výkon
ρ [kg·m ⁻³]	objemová sypaná hmotnost => dle liter. [3] str. 151, tab. 8.5 kámen drcený ρ = 1500 až 2000 [kg·m ⁻³] voleno ρ = 1900 kg·m ⁻³
v [m·s ⁻¹]	rychlost dopravníkového pásu

3.5 ŠÍŘKA DOPRAVNÍKOVÉHO PÁSU



Obr. 9 Průřez náplně pásu na dvouválečkové stolici

- Podle liter. [3] str. 149, tab. 8.4 pro teoretickou plochu náplně pásu $S_T = 0,00665 \text{ m}^2$ volena šířku pásu $B = 400 \text{ mm}$

3.6 SKUTEČNÝ DOPRAVNÍ VÝKON A PRŮŘEZ NÁPLNĚ DOPRAVNÍKU S HLADKÝM DOPRAVNÍM PÁSEM

3.6.1 MOŽNÁ VYUŽITELNÁ ŠÍŘKA PÁSU

$$b = 0,85 \cdot B - 0,05 \quad (3)$$

$$b = 0,85 \cdot 0,4 - 0,05$$

$$b = 0,29 \text{ m}$$



Kde:

B [m] šířka dopravníkového pásu

3.6.2 DYNAMICKÝ SYPNÝ ÚHEL

➤ Pro drcené kamenivo => $\theta = 15^\circ$; hodnota zvolena dle literatury [4] str. 21, tab. 3.1

3.6.3 HORNÍ PLOCHA PRŮŘEZU NÁPLNĚ PÁSU

$$S_1 = (b \cdot \cos \lambda)^2 \cdot \frac{\operatorname{tg} \theta}{6} \quad (4)$$

$$S_1 = (0,29 \cdot \cos 20)^2 \cdot \frac{\operatorname{tg} 15}{6}$$

$$S_1 = 0,0033 \text{ m}^2$$

Kde:

b [m] využitelná možná šířka pásu

λ [°] úhel sklonu bočních válečků => voleno dle liter. [3] str. 138, obr. 8.7 b, $\lambda = 20^\circ$

θ [°] dynamický sypný úhel dopravovaného materiálu

3.6.4 SPODNÍ PLOCHA PRŮŘEZU NÁPLNĚ PÁSU

$$S_2 = \left(\frac{b}{2} \cdot \cos \lambda\right) \cdot \left(\frac{b}{2} \cdot \sin \lambda\right) \quad (5)$$

$$S_2 = \left(\frac{0,29}{2} \cdot \cos 20\right) \cdot \left(\frac{0,29}{2} \cdot \sin 20\right)$$

$$S_2 = 0,0068 \text{ m}^2$$

Kde:

b [m] využitelná možná šířka pásu

λ [°] úhel sklonu bočních válečků

3.6.5 CELKOVÁ PLOCHA PRŮŘEZU NÁPLNĚ PÁSU

$$S = S_1 + S_2 \quad (6)$$

$$S = 0,0033 + 0,0068$$

$$S = 0,0101 \text{ m}^2$$

$$S \cong 0,01 \text{ m}^2$$

Kde:

S_1 [m²] horní plocha průřezu náplně pásu

S_2 [m²] spodní plocha průřezu náplně pásu



3.6.6 SOUČINITEL KOREKCE VRCHLÍKU NÁPLNĚ PÁSU

$$k_1 = \sqrt{\frac{(\cos \delta)^2 - (\cos \theta)^2}{1 - (\cos \theta)^2}} \quad (7)$$

$$k_1 = \sqrt{\frac{(\cos 15)^2 - (\cos 15)^2}{1 - (\cos 15)^2}}$$

$$k_1 = 0$$

Kde:

δ [°] sklon dopravníku

θ [°] dynamický sypaný úhel dopravovaného materiálu

3.6.7 SOUČINITEL SKLONU

$$k = 1 - \frac{S_1}{S} \cdot (1 - k_1) \quad (8)$$

$$k = 1 - \frac{0,0033}{0,01} \cdot (1 - 0)$$

$$k = 0,67$$

Kde:

S_1 [m²] horní plocha průřezu náplně pásu

S [m²] celková plocha náplně pásu

k_1 [-] součinitel korekce vrchlíku náplně pásu

3.6.8 OBJEMOVÝ DOPRAVNÍ VÝKON

$$I_v = S \cdot v \cdot k \quad (9)$$

$$I_v = 0,01 \cdot 2,2 \cdot 0,67$$

$$I_v = 0,0147 \text{ m}^3 \cdot \text{s}^{-1}$$

Kde:

v [m·s⁻¹] rychlost dopravníkového pásu

k [-] součinitel sklonu dopravníku

3.6.9 HMOTNOSTNÍ DOPRAVNÍ VÝKON

$$I_m = I_v \cdot \rho \cdot 3600 \quad (10)$$

$$I_m = 0,0147 \cdot 1900 \cdot 3600$$

$$I_m = 100821,6 \text{ kg} \cdot \text{h}^{-1}$$



Kde:

I_v [$\text{m}^3 \cdot \text{s}^{-1}$] objemový dopravní výkon
 ρ [$\text{kg} \cdot \text{m}^{-3}$] objemová sytná hmotnost

3.7 KONTROLA PÁSU NA POTŘEBNÉ DOPRAVOVANÉ MNOŽSTVÍ MATERIÁLU

Podmínka:

$$I_m \geq Q \quad (11)$$

$$100\,821,6 \text{ kg} \cdot \text{h}^{-1} \geq 100\,000 \text{ kg} \cdot \text{h}^{-1} \Rightarrow \text{VYHOVUJE}$$

Kde:

I_m [$\text{kg} \cdot \text{h}^{-1}$] hmotnostní dopravní výkon
 Q [$\text{kg} \cdot \text{h}^{-1}$] dopravní výkon

3.8 HLAVNÍ ODPORY

$$F_H = f \cdot L \cdot g \cdot [(2 \cdot q_B + q_G) \cdot \cos \delta + q_{ro} + q_{ru}] \quad (12)$$

$$F_H = 0,02 \cdot 58 \cdot 9,81 \cdot [(2 \cdot 4,2 + 12,73) \cdot \cos 15 + 9,69 + 1,73]$$

$$F_H = 362,2 \text{ N}$$

Kde:

f [-] globální součinitel tření \rightarrow dle liter. [11] str. 7
 L [m] osová vzdálenost
 g [$\text{m} \cdot \text{s}^{-2}$] tíhové zrychlení $g = 9,81 \text{ m} \cdot \text{s}^{-2}$
 q_B [$\text{kg} \cdot \text{m}^{-1}$] hmotnost 1 metru dopravního pásu ... dle [15]
 q_G [$\text{kg} \cdot \text{m}^{-1}$] hmotnost nákladu na 1 metr délky
 δ [$^\circ$] sklon dopravníku
 q_{ro} [$\text{kg} \cdot \text{m}^{-1}$] hmotnost rotujících částí válečku na jeden metr v nosné a dopadové části dopravníku
 q_{ru} [$\text{kg} \cdot \text{m}^{-1}$] hmotnost rotujících částí válečku na jeden metr v zatížené části dopravníku

3.8.1 POČET VÁLEČKOVÝCH STOLIC V NOSNÉ ČÁSTI DOPRAVNÍKU

$$P_1 = \frac{L-l_d}{a_H} - 1 \quad (13)$$

$$P_1 = \frac{58-2}{0,8} - 1$$

$$P_1 = 69 \text{ ks}$$

Kde:

L [m] osová vzdálenost



- l_d [m] délka dopadové části \rightarrow dle konstrukce $l_d = 2\text{m}$
 a_H [m] rozteč válečkových stolic v nosné části \rightarrow voleno dle [3] str. 138
 $a_H = 0,75 - 1,8 \dots$ voleno $a_H = 0,8\text{m}$

3.8.2 POČET DOPADOVÝCH VÁLEČKOVÝCH STOLIC V NOSNÉ ČÁSTI DOPRAVNÍKU

$$P_{1D} = \frac{l_d}{a_{HD}} - 1 \quad (14)$$

$$P_{1D} = \frac{2}{0,45} - 1$$

$$P_{1D} = 3,44 \doteq 4 \text{ ks}$$

Kde:

- l_d [m] délka dopadové části \rightarrow dle konstrukce $l_d = 2\text{m}$
 a_{HD} [m] rozteč válečkových stolic v dopadové části \rightarrow dle liter. [3] str. 139
 $a_{HD} = 0,45 - 0,6\text{m} \dots$ voleno $a_{HD} = 0,45\text{m}$

3.8.3 HMOTNOST ROTUJÍCÍCH ČÁSTÍ VÁLEČKU NA JEDEN METR V NOSNÉ A DOPADOVÉ ČÁSTI DOPRAVNÍKU

$$q_{ro} = \frac{2 \cdot q_1 \cdot P_1}{L} + \frac{2 \cdot q_{1D} \cdot P_{1D}}{L} \quad (15)$$

$$q_{ro} = \frac{2 \cdot 3,8 \cdot 69}{58} + \frac{2 \cdot 4,7 \cdot 4}{58}$$

$$q_{ro} = 9,69 \text{ kg} \cdot \text{m}^{-1}$$

Kde:

- q_1 [kg] hmotnost rotujících částí válečku v nosné větvi ... dle [18]
 P_1 [ks] počet válečkových stolic v nosné části
 q_{1D} [kg] hmotnost rotujících částí válečku v dopadové větvi ... dle [19]
 P_{1D} [ks] počet dopadových válečkových stolic v nosné části
 L [m] osová vzdálenost

3.8.4 POČET VÁLEČKOVÝCH STOLIC V NEZATÍŽENÉ ČÁSTI DOPRAVNÍKU

$$P_2 = \frac{L}{a_s} \quad (16)$$

$$P_2 = \frac{58}{3,5}$$

$$P_2 = 16,57 \doteq 17 \text{ ks}$$

Kde:

- L [m] osová vzdálenost
 a_s [m] rozteč válečkových stolic v nezatížené větvi dopravníku ... dle liter. [3] str. 138



→ $a_s = 3 - 5\text{m} \dots$ voleno $a_s = 3,5\text{m}$

3.8.5 HMOTNOST ROTUJÍCÍCH ČÁSTÍ VÁLEČKU NA JEDEN METR V NEZATÍŽENÉ ČÁSTI DOPRAVNÍKU

$$q_{ru} = \frac{q_2 \cdot P_2}{L} \quad (17)$$

$$q_{ru} = \frac{5,9 \cdot 17}{58}$$

$$q_{ru} = 1,73 \text{ kg} \cdot \text{m}^{-1}$$

Kde:

q_2 [kg] hmotnost rotujících částí válečku v nezatížené větvi ... dle [19]

P_2 [ks] počet válečkových stolic v nezatížené větvi

L [m] osová vzdálenost

3.8.6 HMOTNOST NÁKLADU NA 1 METR DÉLKY

$$q_G = \frac{I_v \cdot \rho}{v} \quad (18)$$

$$q_G = \frac{0,0147 \cdot 1900}{2,2}$$

$$q_G = 12,73 \text{ kg} \cdot \text{m}^{-1}$$

Kde:

I_v [$\text{m}^3 \cdot \text{s}^{-1}$] objemový dopravní výkon

ρ [$\text{kg} \cdot \text{m}^{-3}$] objemová sypaná hmotnost

v [$\text{m} \cdot \text{s}^{-1}$] rychlost pásu

3.9 VEDLEJŠÍ ODPORY

$$F_N = F_{ba} + F_f + F_l + F_t \quad (19)$$

$$F_N = 61,6 + 11,09 + 16,22 + 3,125$$

$$F_N = 92,035 \text{ N}$$

Kde:

F_{ba} [N] odpor setrvačných sil při urychlování dopravované hmoty v místě nakládání

F_f [N] odpor tření mezi dopravovanou hmotou a bočním vedením v oblasti urychlování

F_l [N] odpor ohybu pásu na bubnech

F_t [N] odpor v ložiscích hnaného bubnu

**3.9.1 ODPOR SETRVAČNÝCH SIL PŘI URYCHLOVÁNÍ DOPRAVOVANÉ HMOTY V MÍSTĚ NAKLÁDÁNÍ**

$$F_{ba} = I_v \cdot \rho \cdot (v - v_0) \quad (20)$$

$$F_{ba} = 0,0147 \cdot 1900 \cdot (2,2 - 0)$$

$$F_{ba} = 61,6 \text{ N}$$

Kde:

I_v [$\text{m}^3 \cdot \text{s}^{-1}$] objemový dopravní výkon

ρ [$\text{kg} \cdot \text{m}^{-3}$] objemová sypaná hmotnost

v [$\text{m} \cdot \text{s}^{-1}$] rychlost pásu

v_0 [$\text{m} \cdot \text{s}^{-1}$] složka rychlosti dopravované hmoty ve směru pohybu pásu $v_0 = 0 \text{ m} \cdot \text{s}^{-1}$

3.9.2 URYCHLOVACÍ DÉLKA

$$l_b = \frac{v^2 - v_0^2}{2 \cdot g \cdot \mu_1} \quad (21)$$

$$l_b = \frac{2,2^2 - 0^2}{2 \cdot 9,81 \cdot 0,65}$$

$$l_b = 0,38 \text{ m}$$

Kde:

v [$\text{m} \cdot \text{s}^{-1}$] rychlost pásu

v_0 [$\text{m} \cdot \text{s}^{-1}$] složka rychlosti dopravované hmoty ve směru pohybu pásu $v_0 = 0 \text{ m} \cdot \text{s}^{-1}$

g [$\text{m} \cdot \text{s}^{-2}$] tíhové zrychlení $g = 9,81 \text{ m} \cdot \text{s}^{-2}$

μ_1 [-] součinitel tření mezi dopravovanou hmotou a pásem ... voleno dle liter. [11] str. 12, tab. 2 $\rightarrow \mu_1 = 0,5 - 0,7 \rightarrow$ voleno $\mu_1 = 0,65$

3.9.3 SVĚTLÁ ŠÍŘKA BOČNÍHO VEDENÍ

$$b_1 = b \cdot \cos \lambda \quad (22)$$

$$b_1 = 0,29 \cdot \cos 20$$

$$b_1 = 0,273 \text{ m}$$

Kde:

b [m] využitelná možná šířka pásu

λ [$^\circ$] úhel sklonu bočních válečků



3.9.4 ODPOR TŘENÍ MEZI DOPRAVOVANOU HMOTOU A BOČNÍM VEDENÍM V OBLASTI URYCHLOVÁNÍ (POD NÁSYPKOU)

$$F_f = \frac{\mu_2 \cdot I_v^2 \cdot \rho \cdot g \cdot l_b}{\left(\frac{v+v_0}{2}\right)^2 \cdot b_1^2} \quad (23)$$

$$F_f = \frac{0,65 \cdot 0,0147^2 \cdot 1900 \cdot 9,81 \cdot 0,38}{\left(\frac{2,2+0}{2}\right)^2 \cdot 0,273^2}$$

$$F_f = 11,09 \text{ N}$$

Kde:

μ_2 [-]	součinitel tření mezi dopravovanou hmotou a bočnicemi ... dle liter. [11] str. 12, tab. 2 $\rightarrow \mu_2 = 0,5 - 0,7 \rightarrow$ voleno $\mu_2 = 0,65$
I_v [$\text{m}^3 \cdot \text{s}^{-1}$]	objemový dopravní výkon
ρ [$\text{kg} \cdot \text{m}^{-3}$]	objemová sypná hmotnost
l_b [m]	urychlovací délka
g [$\text{m} \cdot \text{s}^{-2}$]	tíhové zrychlení $g = 9,81 \text{ m} \cdot \text{s}^{-2}$
v [$\text{m} \cdot \text{s}^{-1}$]	rychlost pásu
v_0 [$\text{m} \cdot \text{s}^{-1}$]	složka rychlosti dopravované hmoty ve směru pohybu pásu $v_0 = 0 \text{ m} \cdot \text{s}^{-1}$
b_1 [m]	světla šířka bočního vedení

3.9.5 ODPOR OHYBU PÁSU NA BUBNECH

$$F_1 = 9 \cdot B \cdot \left(140 + 0,01 \cdot \frac{F}{B}\right) \cdot \frac{d}{D} \quad (24)$$

$$F_1 = 9 \cdot 0,4 \cdot \left(140 + 0,01 \cdot \frac{5000}{0,404}\right) \cdot \frac{0,0068}{0,404}$$

$$F_1 = 16,22 \text{ N}$$

Kde:

B [m]	šířka dopravníkového pásu
F [N]	průměrný tak pásu na buben ... voleno $F = 5000 \text{ N}$
d [m]	tloušťka pásu ... dle [15]
D [m]	průměr bubnu ... dle [16]

3.9.6 ODPOR V LOŽISCÍCH HANANÉHO BUBNU

$$F_t = 0,005 \cdot \frac{d_0}{D} \cdot F_T \quad (25)$$

$$F_t = 0,005 \cdot \frac{0,05}{0,404} \cdot 5000$$

$$F_t = 3,125 \text{ N}$$

Kde:

d_0 [m]	průměr hřídele konců hnaného bubnu
-----------	------------------------------------



D [m] průměr bubnu

F_T [N] vektorový součet tahů v pásu, působících na bubnu a tíhových sil hmot otáčejících se částí bubnu $F_T = 5000\text{N}$ → tato hodnota je předběžně volena

3.10 PŘÍDAVNÉ HLAVNÍ ODPORY

$$F_{S1} = F_{\varepsilon} \quad (26)$$

$$F_{S1} = 34,1 \text{ N}$$

Kde:

F_{ε} [N] odpor vychýlených bočních válečků

3.10.1 ODPOR VYCHÝLENÝCH BOČNÍCH VÁLEČKŮ

$$F_{\varepsilon} = C_{\varepsilon} \cdot \mu \cdot L \cdot (q_B + q_G) \cdot g \cdot \cos \delta \cdot \sin \varepsilon \quad (27)$$

$$F_{\varepsilon} = 0,3 \cdot 0,35 \cdot 58 \cdot (4,2 + 12,73) \cdot 9,81 \cdot \cos 15 \cdot \sin 2$$

$$F_{\varepsilon} = 34,1 \text{ N}$$

Kde:

C_{ε} [-] součinitel korýtkovosti

μ [-] součinitel tření mezi hnacím bubnem a pásem ... dle liter. [11]
str. 13, tab. 3 $\mu = 0,3 - 0,4$ → voleno $\mu = 0,35$

L [m] osová vzdálenost

q_B [$\text{kg} \cdot \text{m}^{-1}$] hmotnost 1 metru dopravního pásu

q_G [$\text{kg} \cdot \text{m}^{-1}$] hmotnost nákladu na 1 metr délky

g [$\text{m} \cdot \text{s}^{-2}$] tíhové zrychlení $g = 9,81 \text{ m} \cdot \text{s}^{-2}$

δ [$^{\circ}$] sklon dopravníku

ε [$^{\circ}$] vyosení válečku ve směru dopravy materiálu ... dle [17]

3.10.2 ODPOR TŘENÍ O BOČNÍ STĚNY BOČNÍHO VEDENÍ

Navržený pásový dopravník nemá boční vedení → odpor tření o boční stěny bočního vedení je tedy nulový

3.11 PŘÍDAVNÉ VEDLEJŠÍ ODPORY

$$F_{S2} = F_r + F_{gl} \quad (28)$$

$$F_{S2} = 201,1 + 12,9$$

$$F_{S2} = 214 \text{ N}$$

Kde:

F_r [N] odpor čističů pásu



F_{gl} [N] odpor tření o boční stěny násypky

3.11.1 DOTYKOVÁ PLOCHA MEZI PÁSEM A ČISTIČEM

$$A = B_{\check{c}} \cdot t_{\check{c}} \quad (29)$$

$$A = 0,4 \cdot 0,015$$

$$A = 0,006 \text{ m}^2$$

Kde:

$B_{\check{c}}$ [m] délka čističe pásu ... dle [21]

$t_{\check{c}}$ [m] tloušťka čističe pásu ... dle [21]

3.11.2 ODPOR ČISTIČŮ PÁSU

$$F_r = F_{r1} + F_{r2} \quad (30)$$

$$F_r = A \cdot p \cdot \mu_3 + m_{\check{c}p} \cdot g \cdot \mu_3$$

$$F_r = 0,006 \cdot 6 \cdot 10^4 \cdot 0,5 + 4,3 \cdot 9,81 \cdot 0,5$$

$$F_r = 201,1 \text{ N}$$

Kde:

F_{r1} [N] odpor čističe na vnější straně pásu na hnacím bubnu

F_{r2} [N] odpor čističe na vnitřní straně pásu před hnaným bubnem

A [m²] kontaktní plocha mezi čističem a pásem

p [N·m²] tlak mezi čističem a pásem ... dle liter. [11] str. 13, tab. 3
 $p = 3 \cdot 10^4 - 10 \cdot 10^4 \text{ N} \cdot \text{m}^2 \rightarrow$ voleno $p = 6 \cdot 10^4 \text{ N} \cdot \text{m}^2$

μ_3 [-] součinitel tření mezi čističem pásu a pásem ... dle liter. [11] str. 13, tab. 3
 $\mu_3 = 0,3 - 0,4 \rightarrow$ voleno $\mu_3 = 0,5$

$m_{\check{c}p}$ [kg] hmotnost čističe pásu pro vnitřní stranu ... dle [21]

g [m·s⁻²] tíhové zrychlení $g = 9,81 \text{ m} \cdot \text{s}^{-2}$

3.11.3 ODPOR TŘENÍ O BOČNÍ STĚNY NÁSYPKY

$$F_{gl} = \frac{\mu_2 \cdot I_v^2 \cdot \rho \cdot g \cdot l_n}{v^2 \cdot b_1^2} \quad (31)$$

$$F_{gl} = \frac{0,65 \cdot 0,0147^2 \cdot 1900 \cdot 9,81 \cdot 2}{2,2^2 \cdot 0,273^2}$$

$$F_{gl} = 12,9 \text{ N}$$

Kde:

μ_2 [-] součinitel tření mezi dopravovanou hmotou a bočními stěnami násypky ... dle



	liter. [11] str. 13, tab. 3 $\rightarrow \mu_2 = 0,5 - 0,7 \dots$ voleno $\mu_2 = 0,65$
I_v [m ³ ·s ⁻¹]	objemový dopravní výkon
ρ [kg·m ⁻³]	objemová sypná hmotnost
g [m·s ⁻²]	tíhové zrychlení $g = 9,81 \text{ m} \cdot \text{s}^{-2}$
l_n [m]	délka boční stěny násypky ... dle konstrukce $l_n = 2\text{m}$
v [m·s ⁻¹]	rychlost pásu
b_1 [m]	světlná šířka bočního vedení

3.12 ODPOR K PŘEKONÁNÍ DOPRAVOVANÉ VÝŠKY

$$F_{st} = q_G \cdot H \cdot g \quad (32)$$

$$F_{st} = 12,73 \cdot 15 \cdot 9,81$$

$$F_{st} = 1873,22 \text{ N}$$

Kde:

q_G [kg·m ⁻¹]	hmotnost nákladu na 1 metr délky
H [m]	výškový rozdíl ... ze zadání $H = 15\text{m}$
g [m·s ⁻²]	tíhové zrychlení $g = 9,81 \text{ m} \cdot \text{s}^{-2}$

3.13 HNACÍ SÍLA A POTŘEBNÝ VÝKON

3.13.1 OBVODOVÁ SÍLA POTŘEBNÁ NA POHÁNĚCÍM BUBNU

$$F_U = F_H + F_N + F_{S1} + F_{S2} + F_{St} \quad (33)$$

$$F_U = 362,2 + 92,035 + 34,1 + 214 + 1873,22$$

$$F_U = 2575,6 \text{ N}$$

Kde:

F_H [N]	hlavní odpory
F_N [N]	vedlejší odpory
F_{S1} [N]	přídavné hlavní odpory
F_{S2} [N]	přídavné vedlejší odpory
F_{St} [N]	odpor k překonání dopravované výšky

3.13.2 POTŘEBNÝ PROVOZNÍ VÝKON POHONU PÁSOVÉHO DOPRAVNÍKU

$$P_A = F_U \cdot v \quad (34)$$

$$P_A = 2575,6 \cdot 2,2$$

$$P_A = 5666,2 \text{ W}$$

Kde:



F_U [N] obvodová síla potřebná na poháněcím bubnu
 v [$m \cdot s^{-1}$] rychlost pásu

3.13.3 POTŘEBNÝ PROVOZNÍ VÝKON POHÁNĚCÍHO MOTORU

$$P_M = \frac{P_A}{\eta_1} \quad (35)$$

$$P_M = \frac{5666,2}{0,9}$$

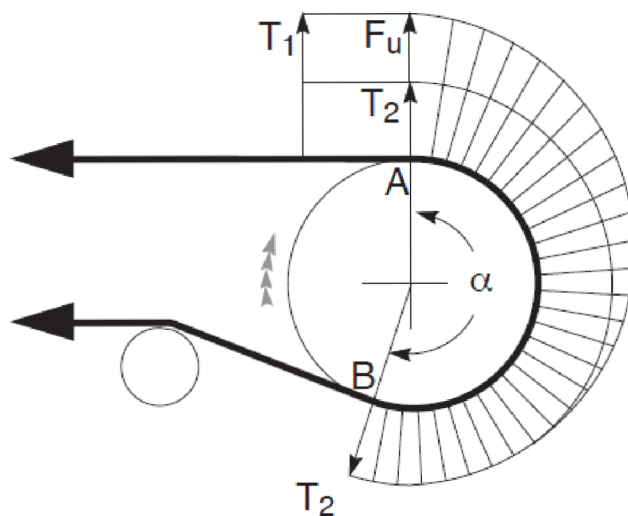
$$P_M = 6295,8 \text{ W}$$

Kde:

P_A [W] potřebný provozní výkon pohonu pásového dopravníku
 η_1 [-] účinnost motoru ... dle liter. [11] str. 9, $\eta_1 = 0,85 - 0,95$; voleno $\eta_1 = 0,9$

Volba pohonu viz kap. 4.2

3.14 SÍLY V PÁSU



Obr. 10 Tahové síly působící v pásu [14]

3.14.1 MAXIMÁLNÍ OBVODOVÁ HNACÍ SÍLA

$$F_{U \max} = F_U \cdot \xi \quad (36)$$

$$F_{U \max} = 2575,6 \cdot 1,5$$

$$F_{U \max} = 3863,4 \text{ N}$$

Kde:



F_U [N] obvodová síla potřebná na poháněcím bubnu

ξ [-] součinitel rozběhu ... dle liter. [11] str. 10, $\xi = 1,3 - 2 \dots$ voleno $\xi = 1,5$

3.14.2 PŘENOS OBVODOVÉ SÍLY NA POHÁNĚCÍM BUBNU

$$F_{2 \min} \geq F_{U \max} \cdot \frac{1}{e^{\mu \cdot \varphi} - 1} \quad (37)$$

$$F_{2 \min} \geq 3863,4 \cdot \frac{1}{e^{0,35 \cdot 3,14} - 1}$$

$$F_{2 \min} \geq 1930,58 \text{ N}$$

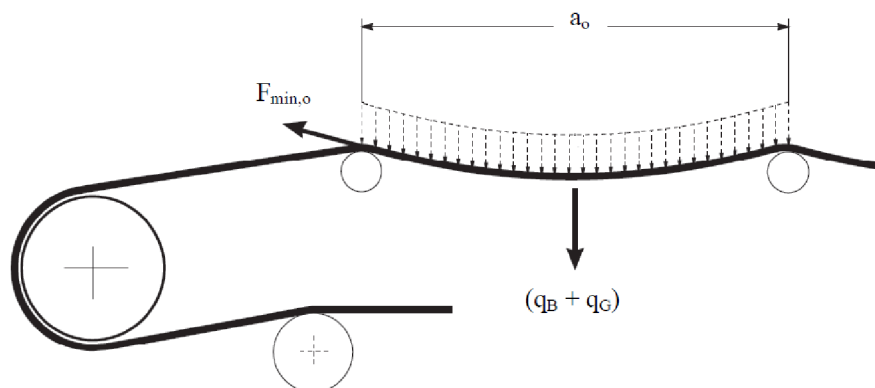
Kde:

$F_{U \max}$ [N] maximální obvodová hnací síla

μ [-] součinitel tření; dle liter. [11] str. 13, tab. 4, $\mu = 0,35 - 0,4$;
voleno $\mu = 0,35$

φ [rad] úhel opásání poháněcího bubnu; dle konstrukce zvoleno $\varphi = 180^\circ = 3,14 \text{ rad}$

3.14.3 OMEZENÍ PODLE PRŮVĚSU PÁSU



Obr. 11 Průvės pásu v horní větvi [14]

Nejmenší taková síla pro horní větev

$$F_{\min H} \geq \frac{a_H \cdot (q_B + q_G) \cdot g}{8 \cdot \left(\frac{h}{a}\right)_{\text{adm}}} \quad (38)$$

$$F_{\min H} \geq \frac{0,8 \cdot (4,2 + 12,73) \cdot 9,81}{8 \cdot 0,015}$$

$$F_{\min H} \geq 1107,2 \text{ N}$$

Kde:

a_H [m] rozteč válečkových stolic v nosné části
 g [$\text{m} \cdot \text{s}^{-2}$] tíhové zrychlení $g = 9,81 \text{ m} \cdot \text{s}^{-2}$



q_B	$[\text{kg} \cdot \text{m}^{-1}]$	hmotnost 1 metru dopravního pásu
q_G	$[\text{kg} \cdot \text{m}^{-1}]$	hmotnost nákladu na 1 metr délky
$\left(\frac{h}{a}\right)_{\text{adm}}$	$[-]$	dovolený relativní průvès pásu mezi válečkovými stolicemi; voleno
		$\left(\frac{h}{a}\right)_{\text{adm}} = 0,015\text{m}$

Nejmenší taková síla pro dolní větvev

$$F_{\text{minD}} \geq \frac{a_s \cdot q_B \cdot g}{8 \cdot \left(\frac{h}{a}\right)_{\text{adm}}} \quad (39)$$

$$F_{\text{minD}} \geq \frac{3,5 \cdot 4,2 \cdot 9,81}{8 \cdot 0,015}$$

$$F_{\text{minD}} \geq 1201,73 \text{ N}$$

Kde:

g	$[\text{m} \cdot \text{s}^{-2}]$	tíhové zrychlení $g = 9,81 \text{ m} \cdot \text{s}^{-2}$
q_B	$[\text{kg} \cdot \text{m}^{-1}]$	hmotnost 1 metru dopravního pásu
a_s	$[\text{m}]$	rozteč válečkových stolic v nezatížené větvi dopravníku
$\left(\frac{h}{a}\right)_{\text{adm}}$	$[-]$	dovolený relativní průvès pásu mezi válečkovými stolicemi

3.14.4 TAH V PÁSU VE VĚTVI NABÍHAJÍCÍ NA BUBEN

$$F_1 = F_{U \text{ max}} \cdot \left(\frac{1}{e^{\mu \cdot \varphi - 1}} + 1 \right) \quad (40)$$

$$F_1 = 3863,4 \cdot \left(\frac{1}{e^{0,35 \cdot 3,14 - 1}} + 1 \right)$$

$$F_1 = 5793,98 \text{ N}$$

Kde:

$F_{U \text{ max}}$	$[\text{N}]$	maximální obvodová hnací síla
φ	$[\text{rad}]$	úhel opásání poháněcího bubnu
μ	$[-]$	součinitel tření

3.14.5 TAH V PÁSU VE VĚTVI SBÍHAJÍCÍ Z BUBNU

$$F_2 = \frac{F_1}{e^{\mu \cdot \varphi}} \quad (41)$$

$$F_2 = \frac{5793,98}{e^{0,35 \cdot 3,14}}$$

$$F_2 = 1930,58 \text{ N}$$

Kde:

φ	$[\text{rad}]$	úhel opásání poháněcího bubnu
-----------	----------------	-------------------------------



μ [-] součinitel tření
 F_1 [N] tah v pásu ve větvi nabíhající na buben

3.14.6 NEJVĚŠÍ TAHOVÁ SÍLA V PÁSU

$$F_{\max} \approx F_1 = 5793,98 \text{ N} \quad (42)$$

3.14.7 PEVNOSTNÍ KONTROLA PÁSU

Musí být splněno:

$$F_{\text{DP}} \geq F_{\max} \quad (43)$$

$$100\,000 \text{ N} \geq 5793,98 \text{ N}$$

Kde:

F_{DP} [N] maximální dovolená tahová síla v pásu ... dle rovnice (44)

Navržený pás vyhovuje

Maximální dovolená tahová síla v pásu

$$F_{\text{DP}} = R_{\text{mp}} \cdot B \quad (44)$$

$$F_{\text{DP}} = 250 \cdot 400$$

$$F_{\text{DP}} = 100\,000 \text{ N}$$

Kde:

R_{mp} [$\text{N} \cdot \text{mm}^{-1}$] dovolené namáhání pásu v tahu ... dle kapit. 4.1 $R_{\text{mp}} = 250 \text{ N} \cdot \text{mm}^{-1}$

B [m] šířka dopravníkového pásu



4 KONSTRUKČNÍ ŘEŠENÍ

4.1 DOPRAVNÍ PÁS

Pro tento dopravník byl zvolen pryžový pás pro všeobecné použití (kategorie Y) firmy GUMEX [15]. Pás je vhodný zejména pro přepravu vysoce abrazivního sypkého, zrnitého materiálu. Podrobné údaje jsou uvedeny v tab. 1.



Obr. 12 Dopravní pás GUMEX EP250/2 Y [15]

Tab. 1 Základní údaje o dopravním pásu [15]

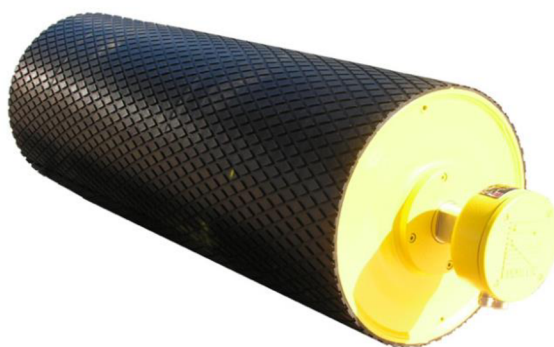
Dopravní pás EP 250/2 Y							
Typ/ počet vloček	Šířka [mm]/ krycí vrstvy [mm]/ kategorie	Tloušťka [mm]	Min. průměr hnacího bubnu [mm]	Hmotnost [kg/m]	Pevnost [N/mm]	Pracovní Teplota [°C]	Max. obrusivost [mm ³]
EP 250/2	400/3+2/Y	6,8	200	4,2	250	-40/+60	150

4.2 POHON

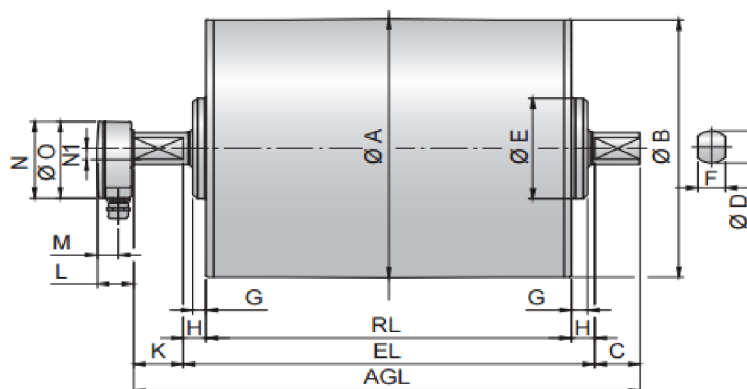
Podle vypočítaného potřebného výkonu a podle celkové síly v páse byl zvolen pro pohon pásového dopravníku elektrobuben od firmy Rulmeca. Zvolen byl elektrobuben typu 400L [16] o výkonu 7,5 kW a s kroutícím momentem 570 Nm. Průměr bubnu byl zvolen 400mm za účelem menšího opotřebení pásu v důsledku ohýbání na bubnu. Pro spolehlivý přenos hnacích sil bude povrch bubnu pogumován.

Mezi hlavní výhody tohoto pohonu patří jeho kompaktnost. Dále pak snadná montáž a demontáž, dlouhá životnost, nízká poruchovost, vysoká účinnost. Hlavní nevýhodou je špatné chlazení motoru, které způsobuje zahřívání bubnu a vysoká cena.

Rozměry uvedeného elektrobubnu jsou uvedeny v tab. 2.



Obr. 13 Elektrobuben Rulmeca [16]

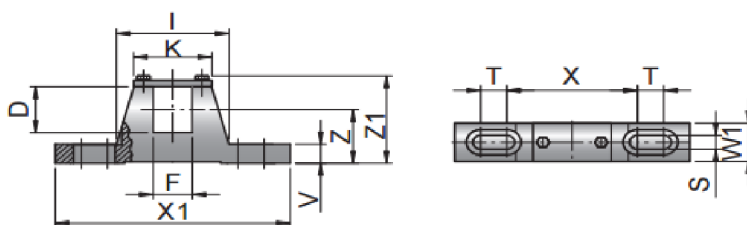


Obr. 14 Elektrobuben 400L [16]

Tab. 2 Rozměry elektrobubny 400L [16]

Rozměry [mm]														
Typ	RL	A	B	C	D	E	F	G	H	K	L	M	N	O
400L	500	404	400	50	40	125	30	20	25	54	87	27	107	105

Elektrobuben je ke konstrukci přišroubován pomocí kotvicích patek, které dodává výrobce elektrobubny [16].



Obr. 15 Kotvicí patka elektrobubny [16]



Tab. 3 Rozměry kotvicích patek elektrobubnu [16]

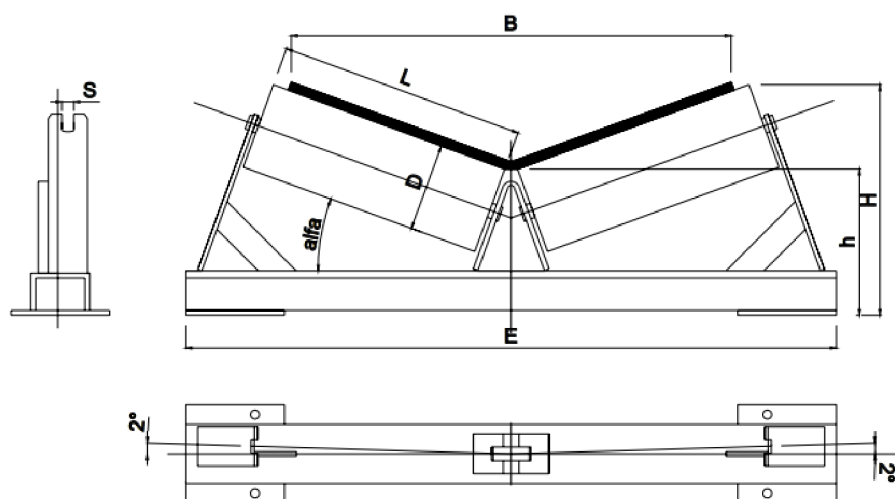
Typ	Rozměr [mm]											
	D	F	I	K	S	T	V	W1	X	X1	Z	Z1
KL41-HD	40	30	84	62	14	20	22	40	110	190	50	83

4.3 VÁLEČKOVÉ STOLICE

Všechny válečkové stolice a válečky jsou vybrány z technických listů firmy AMG.

4.3.1 VÁLEČKOVÉ STOLICE V HORNÍ VĚTVI

Pro horní větev pásového dopravníku byla zvolena dvouválečková stolice s označením PHDŠ 400/Ø108/20st. [17]. Díky vychýlení této stolice ve směru pásu o 2° je zajištěno samostředění pásu. Rozteč mezi stolicemi byla zvolena dle liter. [3]. Pro horní větev byla zvolena rozteč 0,8 m a pod násypkou 0,45 m.



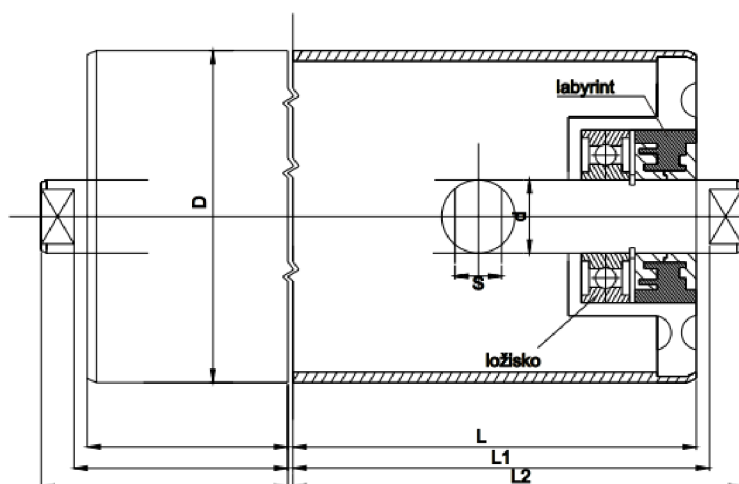
Obr. 16 Válečková stolice pro horní větev [17]

Tab. 4 Rozměry válečkové stolice pro horní větev [17]

Hlavní rozměry a přiřazení [mm]							
Pro šířku pásu	D	L	S	E	H	h	Hmotnost [kg]
400	Ø 108	250	14	700	230	145	5

4.3.2 VÁLEČKY V HORNÍ VĚTVI

Na celou horní větev, kromě oblasti místa nakládání materiálu, jsou použity hladké válečky s označením Ø108/250/6204/20/14 [18].

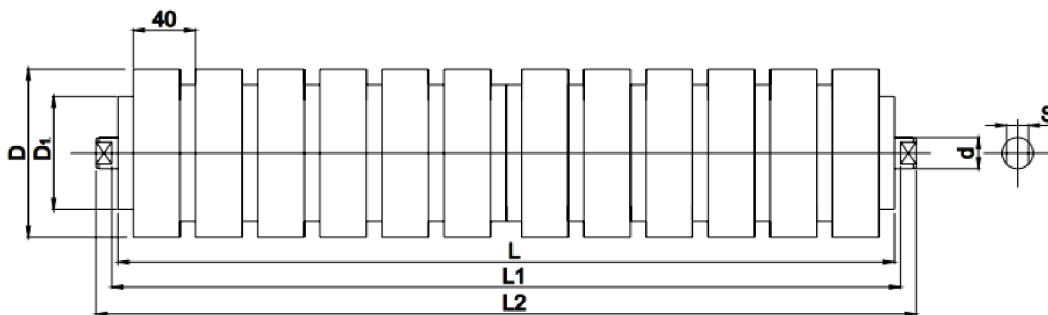


Obr. 17 Hladký váleček pro horní větev [18]

Tab. 5 Rozměry hladkého válečku pro horní větev [18]

Rozměry [mm]						Hmotnost
D	L	L ₁	L ₂	S	d	[kg]
Ø 108	250	258	278	14	20	3,8

V dopadové oblasti jsou použity dopadové válečky s označením ø108/89/250/6204/20/14 [19]. Tyto válečky jsou pogumovány a snižují dynamické účinky dopadajícího materiálu.



Obr. 18 Dopadový váleček v dopadové oblasti [19]

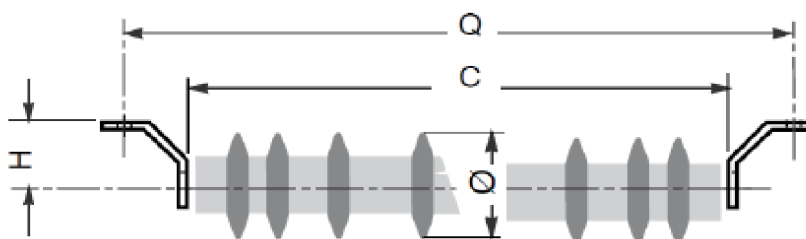
Tab. 6 Rozměry dopadového válečku v dopadové oblasti [19]

Rozměry [mm]						Hmotnost
D	L	L ₁	L ₂	S	d	[kg]
Ø 108	250	258	278	14	20	4,7

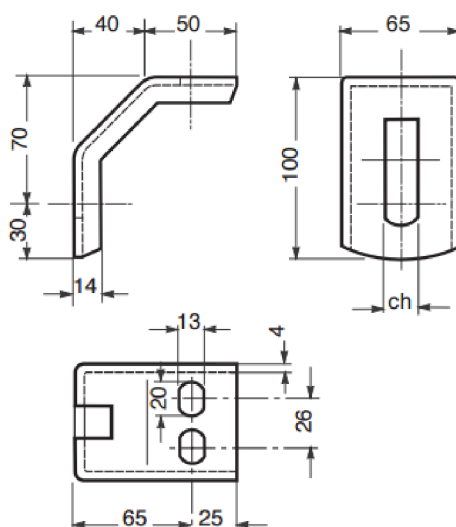


4.3.3 VÁLEČKOVÉ STOLICE V DOLNÍ VĚTVI

Ve vratné větvi byly zvoleny jednoválečkové stolice s označením SPT 1478 [20]. Tato stolice je tvořena dvěma držáky, ve kterých je umístěn váleček vratné větve. Rozteč stolic ve vratné větvi zvolena dle [3] a její hodnota je 3,5 m.



Obr. 19 Válečková stolice vratné větve [20]



Obr. 20 Držák válečku v dolní větvi [20]

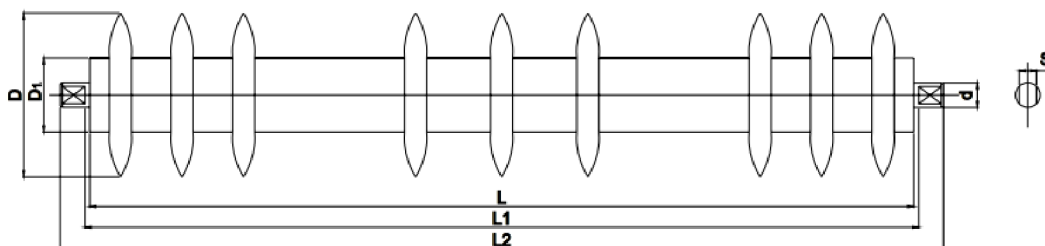
Tab. 7 Rozměry válečkové stolice vratné větve [20]

Rozměry [mm]					Hmotnost
Šířka pásu	C	ch	H	Q	[kg]
400	508	14	70	640	0,7



4.3.4 VÁLEČEK V DOLNÍ VĚTVI

V celé vratné větvi jsou použity diskové válečky s označením $\varnothing 108/60/500/6204/20/14$ [19]. Tento typ válečků čistí dopravní pás od pozůstalého materiálu.



Obr. 21 Diskový váleček vratné větve [19]

Tab. 8 Rozměry diskového válečku [19]

Rozměry [mm]						Hmotnost
D	L	L ₁	L ₂	S	d	[kg]
Ø 108	500	508	548	14	20	5,9

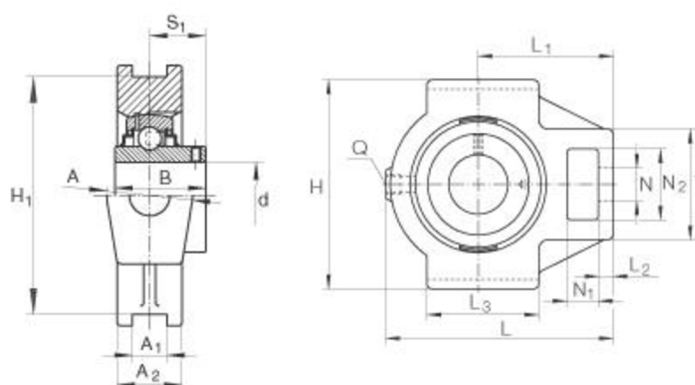
4.4 NAPÍNACÍ ZAŘÍZENÍ

Pro napínání pásu bylo zvoleno napínání pomocí dvou šroubů. Správné předpětí je vyvozeno dvěma pružinami.

4.4.1 LOŽISKOVÝ DOMEK

Hnaný buben je uložen ve dvou ložiskových jednotkách typu RTUEY50 od firmy INA [24]. Napínání se provádí posunutím těchto ložiskových těles, které jsou vedeny lištami. Takto se nastaví potřebná napínací síla pásu.

Lišty jsou k rámu stroje bodově přivařeny.



Obr. 22 Schéma ložiskové jednotky RTUEY50 [24]

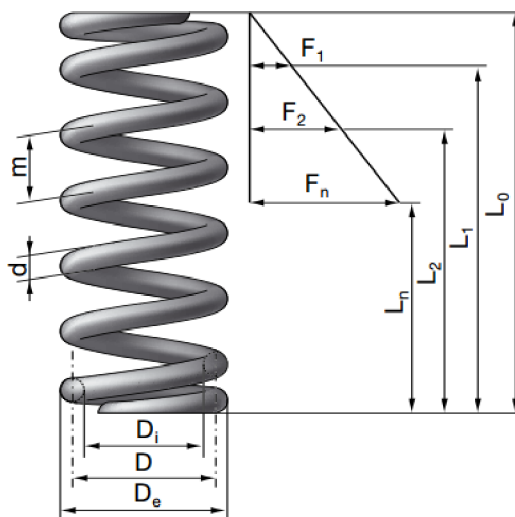


Tab. 9 Údaje ložiskové jednotky [24]

Typ	Těleso	Ložisko	Základní hodnoty zatížení [kN]	
			Dynamické C	Statické C_0
RTUEY50	GG.TUE10	GYE50-KRR-B	37,5	23,2

4.4.2 NAPÍNACÍ PRUŽINA

Pro napínání pásu jsou zvoleny dvě tlačné pružiny ANAKONDA od firmy Hennlich [23].



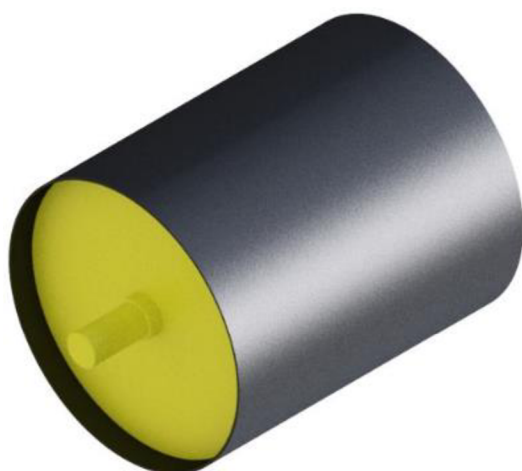
Obr. 23 Tlačná pružina Hennlich [23]

Tab. 10 Parametry zvolené tlačné pružiny [23]

Tlačná pružina ANAKONDA firmy Hennlich			
Symbol	Hodnota	Jednotka	Popis
d	9	[mm]	Průměr drátu
D	39,7	[mm]	Střední průměr pružiny
L_0	252	[mm]	Délka pružiny ve volném stavu
L_n	167,7	[mm]	Délka pružiny v plně zatíženém stavu
n	15	[-]	Počet činných závitů
n_t	16	[-]	Celkový počet závitů
k_p	71,22	[N · mm ⁻¹]	Tuhost pružiny
F_{pn}	5672	[N]	Síla vyvinuta pružinou v plně zatíženém stavu

4.4.3 HNANÝ BUBEN

Hnaný buben je svařenec. Jednotlivé díly jsou z materiálu 11 373, který má zaručenou svařitelnost a dle liter. [9] je $\sigma_{0\text{ DOV}} = 50 - 75$ MPa. Hnaný buben je uložen v ložiskových jednotkách.



Obr. 24 Hnaný buben

Tab. 11 Parametry hnaného bubnu

Hnaný buben			
Symbol	Hodnota	Jednotka	Popis
D	404	[mm]	Průměr bubnu
B_0	500	[mm]	Šířka bubnu
l_0	651	[mm]	Délka osy bubnu
D_0	60	[mm]	Průměr osy bubnu pod bočnicemi
d_0	50	[mm]	Průměr osy bubnu pro připojení ložisek

4.5 ČISTIČ PÁSU

K čištění pásu jsou použity stěrače firmy EUROBELT [21].

4.5.1 ČISTIČ NA VNĚJŠÍ STRANĚ PÁSU NA HNACÍM BUBNU

K čištění vnější strany pásu u hnacího bubnu byl zvolen stěrač s označením HAMPUS – STĚRAČ 9104 [21]. Jedná se o čelní stěrač se slinutým karbidem. Tento typ stěrače se používá především pro šterkovny, pískovny a kamenolomy.



Obr. 25 Stěrač vnější strany pásu [21]

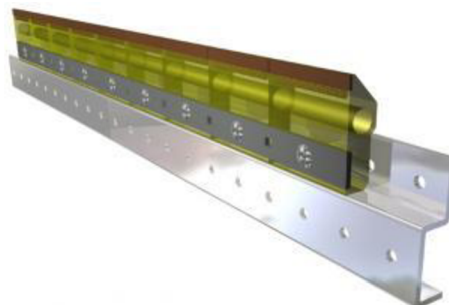


Tab. 12 Parametry stěrače vnější strany pásu [21]

Označení	Šířka pásu [mm]	Počet segmentů [ks]	Stíraná šířka [mm]	Hmotnost [kg]
9104	400	4	400	9,4

4.5.2 ČISTIČ NA VNITŘNÍ STRANĚ PÁSU PŘED HNANÝM BUBNEM

Pro čištění vnitřní strany pásu byl zvolen stěrač s označením HAMPUS – STĚRAČ 9304 [21]. Tento typ stěrače je variabilní a pouze leží vlastní vahou na páse.



Obr. 26 Stěrač vnitřní strany pásu [21]

Tab. 13 Parametry stěrače vnitřní strany pásu [21]

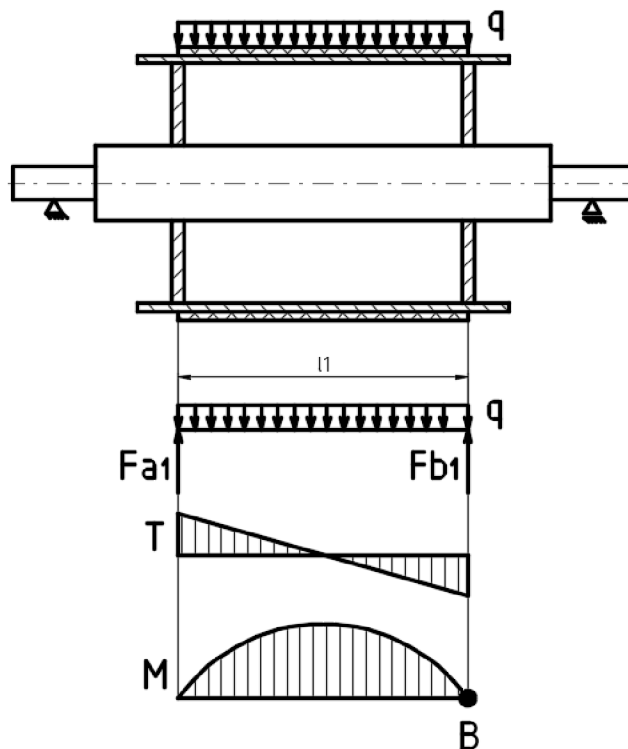
Označení	Šířka pásu [mm]	Počet segmentů [ks]	Stíraná šířka [mm]	Hmotnost [kg]
9304	400	4	400	4,3



5 PEVNOSTNÍ VÝPOČET

5.1 SILOVÉ REAKCE NA BUBU

5.1.1 PRŮBĚH VVÚ NA BUBNU



Obr. 27 Průběh VVÚ na hraném bubnu

5.1.2 URČENÍ SPOJITÉHO ZATÍŽENÍ

$$q = \frac{F_c}{l_1} \quad (45)$$

$$q = \frac{7724,56}{0,4}$$

$$q = 19311,4 \text{ N} \cdot \text{m}^{-1}$$

Kde:

F_c [N] celková síla namáhající buben ... dle rovnice (46)

l_1 [m] vzdálenost mezi reakčními silami F_{a1} a F_{b1}

Celková síla namáhající buben

$$F_c = F_1 + F_2 \quad (46)$$

$$F_c = 5793,98 + 1930,58$$



$$F_C = 7724,56 \text{ N}$$

Kde:

F_1 [N] tah v pásu ve větvi nabíhající na buben

F_2 [N] tah v pásu ve větvi sbíhající z bubnu

5.1.3 VÝPOČET SILOVÝCH REAKCÍ NA BUBNU

$$\sum T = 0$$

$$F_{a1} - q \cdot l_1 + F_{b1} = 0 \quad (47)$$

$$F_{b1} = q \cdot l_1 - F_{a1}$$

$$F_{b1} = 19311,4 \cdot 0,4 - 3862,28$$

$$F_{b1} = 3862,28 \text{ N}$$

Kde:

l_1 [m] vzdálenost mezi reakčními silami F_{a1} a F_{b1}

q [$\text{N} \cdot \text{m}^{-1}$] spojité zatížení

F_{a1} [N] reakční síla působící na plášť hnaného bubnu ... dle rovnice (48)

F_{b1} [N] reakční síla působící na plášť hnaného bubnu

Momentová podmínka k bodu B.

$$\sum M_{OB} = 0$$

$$F_{a1} \cdot l_1 - q \cdot l_1 \cdot \frac{l_1}{2} = 0 \quad (48)$$

$$F_{a1} = \frac{q \cdot l_1 \cdot \frac{l_1}{2}}{l_1}$$

$$F_{a1} = \frac{19311,4 \cdot 0,4 \cdot \frac{0,4}{2}}{0,4}$$

$$F_{a1} = 3862,28 \text{ N}$$

Kde:

F_{a1} [N] reakční síla působící na plášť hnaného bubnu

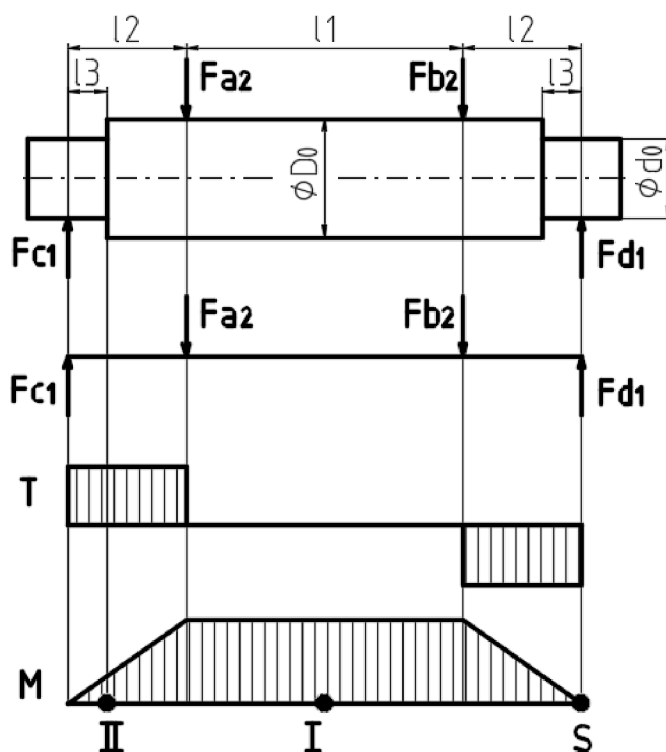
q [$\text{N} \cdot \text{m}^{-1}$] spojité zatížení

l_1 [m] vzdálenost mezi reakčními silami F_{a1} a F_{b1}



5.2 PEVNOSTNÍ VÝPOČET HŘÍDELE HANÉHO BUBNU

5.2.1 PRŮBĚH VVÚ HŘÍDELE HANÉHO BUBNU



Obr. 28 Průběh VVÚ na hřídeli hnaného bubnu

5.2.2 VOLBA MATERIÁLU HŘÍDELE HANÉHO

Pro hřídel hnaného bubnu byl zvolen materiál 11 373. Hřídel je namáhána střídavým ohybem => dle liter. [9] $\sigma_{0DOV} = 50 - 75$ MPa. Voleno $\sigma_{0DOV} = 65$ MPa.

5.2.3 VÝPOČET SILOVÝCH REAKCÍ

$$F_{a2} = F_{a1} \quad (49)$$

$$F_{a2} = 3862,28 \text{ N}$$

Kde:

F_{a1} [N] reakční síla působící na plášť hnaného bubnu

$$F_{b2} = F_{b1} \quad (50)$$

$$F_{b2} = 3862,28 \text{ N}$$

Kde:

F_{b1} [N] reakční síla působící na plášť hnaného bubnu



$$\sum T = 0$$

$$F_{c1} - F_{a2} - F_{b2} + F_{d1} = 0 \quad (51)$$

$$F_{d1} = F_{a2} + F_{b2} - F_{c1}$$

$$F_{d1} = 3862,28 + 3862,28 - 3862,28$$

$$F_{d1} = 3862,28 \text{ N}$$

Kde:

F_{c1} [N] reakční síla v ložisku ... dle rovnice (52)

F_{a2} [N] síla namáhající hřídel hnaného bubnu

F_{b2} [N] síla namáhající hřídel hnaného bubnu

F_{d1} [N] reakční síla v ložisku

Momentová podmínka k bodu S.

$$\sum M_{OS} = 0$$

$$F_{c1} \cdot (2 \cdot l_2 + l_1) - F_{a2} \cdot (l_1 + l_2) - F_{b2} \cdot l_2 = 0 \quad (52)$$

$$F_{c1} = \frac{F_{a2} \cdot (l_1 + l_2) + F_{b2} \cdot l_2}{2 \cdot l_2 + l_1}$$

$$F_{c1} = \frac{3862,28 \cdot (0,4 + 0,1055) + 3862,28 \cdot 0,1055}{2 \cdot 0,1055 + 0,4}$$

$$F_{c1} = 3862,28 \text{ N}$$

Kde:

F_{c1} [N] reakční síla v ložisku

F_{a2} [N] síla namáhající hřídel hnaného bubnu

F_{b2} [N] síla namáhající hřídel hnaného bubnu

l_1 [m] vzdálenost mezi reakčními silami F_{a2} a F_{b2}

l_2 [m] vzdálenost síly od podpory ložiska

5.2.4 MAXIMÁLNÍ OHYBOVÝ MOMENT NA HŘÍDELI (BOD I)

$$M_{o \max I} = F_{c1} \cdot \left(l_2 + \frac{l_1}{2} \right) - F_{a2} \cdot \frac{l_1}{2} \quad (53)$$

$$M_{o \max I} = 3862,28 \cdot \left(0,1055 + \frac{0,4}{2} \right) - 3862,28 \cdot \frac{0,4}{2}$$

$$M_{o \max I} = 407,5 \text{ N} \cdot \text{m}$$

Kde:

F_{c1} [N] reakční síla v ložisku



- F_{a2} [N] síla namáhající hřídel hnaného bubnu
 l_1 [m] vzdálenost mezi reakčními silami F_{a2} a F_{b2}
 l_2 [m] vzdálenost síly od podpory ložiska

5.2.5 MODUL PRŮŘEZU V OHYBU (BOD I)

$$W_{0I} = \frac{\pi \cdot D_0^3}{32} \quad (54)$$

$$W_{0I} = \frac{\pi \cdot 0,06^3}{32}$$

$$W_{0I} = 0,0000212 \text{ m}^3$$

Kde:

D_0 [m] průměr hřídele hnaného bubnu v bodě I

5.2.6 MAXIMÁLNÍ OHYBOVÉ NAPĚTÍ NA HŘÍDELI (BOD I)

$$\sigma_{o \max I} = \frac{M_{o \max I}}{W_{0I} \cdot 10^6} \quad (55)$$

$$\sigma_{o \max I} = \frac{407,5}{0,0000212 \cdot 10^6}$$

$$\sigma_{o \max I} = 19,22 \text{ MPa}$$

Kde:

$M_{o \max I}$ [N·m] maximální ohybový moment na hřídeli (bod I)

W_{0I} [m³] modul průřezu v ohybu v bodě I

5.2.7 BEZPEČNOST K MSP (BOD I)

$$k_{0I} = \frac{\sigma_{o \text{ DOV}}}{\sigma_{o \max I}} \quad (56)$$

$$k_{0I} = \frac{65}{19,22}$$

$$k_{0I} = 3,38$$

Kde:

$\sigma_{o \text{ DOV}}$ [MPa] maximální dovolené napětí

$\sigma_{o \max I}$ [MPa] maximální ohybové napětí na hřídeli (bod I)

**5.2.8 OHYBOVÝ MOMENT (BOD II)**

$$M_{oII} = F_{c1} \cdot l_3 \quad (57)$$

$$M_{oII} = 3862,28 \cdot 0,0731$$

$$M_{oII} = 282,33 \text{ N}\cdot\text{m}$$

Kde:

F_{c1} [N] reakční síla v ložisku

l_3 [m] vzdálenost od reakční síly v ložisku ke vrubu

5.2.9 MODUL PRŮŘEZU V OHYBU (BOD II)

$$W_{oII} = \frac{\pi \cdot d_0^3}{32} \quad (58)$$

$$W_{oII} = \frac{\pi \cdot 0,05^3}{32}$$

$$W_{oII} = 0,0000123 \text{ m}^3$$

Kde:

d_0 [m] průměr hřídele hnaného bubnu v bodě II

5.2.10 OHYBOVÉ NAPĚTÍ (BOD II)

$$\sigma_{oII} = \frac{M_{oII}}{W_{oII} \cdot 10^6} \quad (59)$$

$$\sigma_{oII} = \frac{282,33}{0,0000123 \cdot 10^6}$$

$$\sigma_{oII} = 22,95 \text{ MPa}$$

Kde:

M_{oII} [N·m] ohybový moment v bodě II

W_{oII} [m³] modul průřezu v ohybu v bodě II

5.2.11 MAXIMÁLNÍ OHYBOVÉ NAPĚTÍ (BOD II)

$$\sigma_{o \max II} = \alpha \cdot \sigma_{oII} \quad (60)$$

$$\sigma_{o \max II} = 2 \cdot 22,95$$

$$\sigma_{o \max II} = 45,9 \text{ MPa}$$



Kde:

σ_{oII} [MPa] ohybové napětí v bodě II
 α [-] tvarový součinitel ... podle liter. [9]

5.2.12 BEZPEČNOST K MSP (BOD II)

$$k_{0II} = \frac{\sigma_{0 DOV}}{\sigma_{0 \max II}} \quad (61)$$

$$k_{0II} = \frac{65}{45,9}$$

$$k_{0II} = 1,42$$

Kde:

$\sigma_{0 DOV}$ [MPa] maximální dovolené napětí
 $\sigma_{0 \max II}$ [MPa] Maximální ohybové napětí v bodě II

5.3 ÚHEL SKLONU OHYBOVÉ ČÁRY V MÍSTĚ ULOŽENÍ NÁBOJE ČELA

Výpočet proveden dle liter. [2]

$$\varphi_h = \frac{M_{o \max I} \cdot 10^3 \cdot l_1 \cdot 10^3}{2 \cdot E \cdot J} \quad (62)$$

$$\varphi_h = \frac{407,5 \cdot 10^3 \cdot 0,4 \cdot 10^3}{2 \cdot 2,1 \cdot 10^5 \cdot 636 \, 172,5}$$

$$\varphi_h = 0,00061^\circ$$

Po převodu na minuty

Dle liter. [2] sklon ohybové čáry v místě uložení náboje čela nesmí být větší než $0^\circ 3'$

$$\varphi_h \cdot \frac{180}{\pi} \cdot \frac{60}{100} < 0^\circ 3' \quad (63)$$

$$0,00061 \cdot \frac{180}{\pi} \cdot \frac{60}{100} < 0^\circ 3'$$

$$0^\circ 1' 15,49'' < 0^\circ 3'$$

Kde:

E [MPa] modul pružnosti v tahu ... $E = 2,1 \cdot 10^5$ MPa
 J [mm⁴] kvadratický moment průřezu hřídele v bodě I ... dle rovnice (64)
 l_1 [m] vzdálenost mezi reakčními silami F_{a2} a F_{b2}
 $M_{o \max I}$ [N·m] maximální ohybový moment na hřídeli (bod I)
 φ_h [°] úhel sklonu ohybové čáry



Kvadratický moment průřezu hřídele v bodě I

$$J = \frac{\pi \cdot (D_0 \cdot 1000)^4}{64} \quad (64)$$

$$J = \frac{\pi \cdot (0,06 \cdot 1000)^4}{64}$$

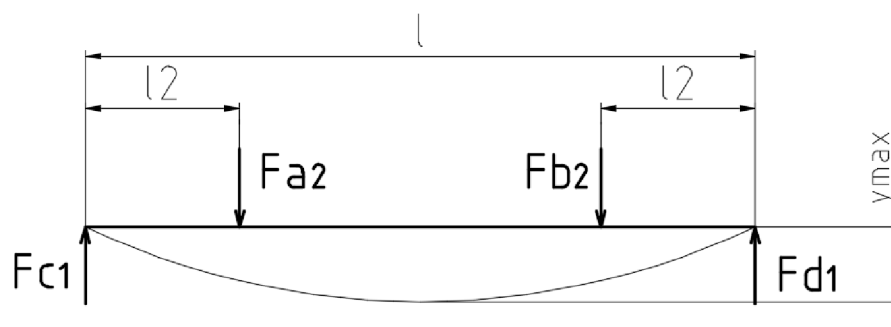
$$J = 636\,172,5 \text{ mm}^4$$

Kde:

D_0 [m] průměr hřídele hnaného bubnu v bodě I

5.4 VÝPOČET PRŮHYBU HŘÍDELE

Výpočet proveden podle liter. [8].



Obr. 29 Schéma průhybu hřídele hnaného bubnu [8]

$$y_{\max} = \frac{F_{a2} \cdot l_2}{24 \cdot E \cdot J} \cdot (3 \cdot l^2 - 4 \cdot l_2^2) \quad (65)$$

$$y_{\max} = \frac{3862,28 \cdot 0,1055 \cdot 10^3}{24 \cdot 2,1 \cdot 10^5 \cdot 363172,5} \cdot (3 \cdot (0,611 \cdot 10^3)^2 - 4 \cdot (0,1055 \cdot 10^3)^2)$$

$$y_{\max} = 0,282 \text{ mm}$$

Kde:

E	[MPa]	modul pružnosti v tahu ... $E = 2,1 \cdot 10^5$ MPa
J	[mm ⁴]	kvadratický moment průřezu hřídele v bodě I
l_2	[m]	vzdálenost síly od podpory ložiska
F_{a2}	[N]	síla namáhající hřídel hnaného bubnu
l	[m]	vzdálenost ložisek



Kontrola průhybu hřídele

Musí být splněna podmínka podle [14].

$$y_{\max} \leq y_{\text{dov}} \quad (66)$$

$$y_{\max} \leq \frac{l \cdot 10^3}{2000}$$

$$y_{\max} \leq \frac{0,611 \cdot 10^3}{2000}$$

$$0,28 \text{ mm} \leq 0,306 \text{ mm}$$

Kde:

l [m] vzdálenost ložisek

y_{dov} [mm] maximální dovolený průhyb hřídele

5.5 VÝPOČET TLAČNÉ PRUŽINY NAPÍNACÍHO ZAŘÍZENÍ

Hodnoty zvolené pružiny viz. kap. 4.4.2

5.5.1 POTŘEBNÁ ZATĚŽUJÍCÍ SÍLA PRUŽINY

$$F_p = \frac{F_C}{2} \quad (67)$$

$$F_p = \frac{7724,56}{2}$$

$$F_p = 3862,28 \text{ N}$$

Kde:

F_C [N] celková síla namáhající buben

5.5.2 POTŘEBNÉ STLAČENÍ PRUŽINY K VYVOZENÍ POŽADOVANÉ NAPÍNACÍ SÍLY

$$y_p = \frac{F_p}{k_p} \quad (68)$$

$$y_p = \frac{3862,28}{71,22}$$

$$y_p = 54,23 \text{ mm}$$

Kde:

F_p [N] potřebná zatěžující síla pružiny

k_p [$\text{N} \cdot \text{mm}^{-1}$] tuhost pružiny ... viz. rovnice (69)

**Tuhost pružiny**

Dle liter. [8].

$$k_p = \frac{d_p^4 \cdot G}{8 \cdot D_{sp}^3 \cdot n} \quad (69)$$

$$k_p = \frac{9^4 \cdot 81,5 \cdot 10^3}{8 \cdot 39,7^3 \cdot 15}$$

$$k_p = 71,22 \text{ N} \cdot \text{mm}^{-1}$$

Kde:

d_p	[mm]	průměr drátu pružiny
G	[MPa]	modul pružnosti ve smyku
D_{sp}	[mm]	střední průměr pružiny
n	[-]	počet činných závitů

5.5.3 STLAČENÍ PRUŽINY VE STAVU PLNĚ ZATÍŽENÉM

$$y_n = \frac{F_{pn}}{k_p} \quad (70)$$

$$y_n = \frac{5672}{71,22}$$

$$y_n = 79,64 \text{ mm}$$

Kde:

F_{pn}	[N]	síla vyvinuta pružinou ve stavu plně zatíženém ... dle [23]
		$F_{pn} = 5672 \text{ N}$
k_p	[N·mm ⁻¹]	tuhost pružiny

5.5.4 MEZNÍ DÉLKA PRUŽINY PŘI DOSEDU ZÁVITŮ

$$L_e = d_p \cdot n_t \quad (71)$$

$$L_e = 9 \cdot 16$$

$$L_e = 144 \text{ mm}$$

Kde:

d_p	[mm]	průměr drátu pružiny
n_t	[-]	celkový počet závitů



5.6 KONTROLA NAPÍNACÍHO ŠROUBU NA OTLAČENÍ

Výpočet proveden dle liter. [8].

5.6.1 TLAK V ZÁVITECH

$$p_z = \frac{4 \cdot F_{pn}}{\frac{m}{P} \cdot \pi \cdot (d_s^2 - D_1^2)} \quad (72)$$

$$p_z = \frac{4 \cdot 5672}{\frac{18}{2} \cdot \pi \cdot (20^2 - 17,835^2)}$$

$$p_z = 9,8 \text{ Mpa}$$

Kde:

- F_{pn} [N] síla vyvinuta pružinou ve stavu plně zatíženém
 m [mm] výška matice ... dle [8] $m = 18$ mm
 P [mm] rozteč závitu ... dle [9] $P = 2$ mm
 d_s [mm] velký průměr závitu šroubu ... dle [9] $d = 20$ mm
 D_1 [mm] malý průměr závitu matice ... dle [9] $D_1 = 17,835$ mm

5.6.2 KONTROLA ŠROUBU NA OTLAČENÍ

Musí být splněna podmínka

$$p_z \leq p_D \quad (73)$$

$$9,8 \text{ Mpa} \leq 70 \text{ Mpa}$$

Kde:

p_D [MPa] dovolený tlak v závitech matice třídy 5.6 dle liter. [9]

Namáhání napínacího šroubu vyhovuje na otlačení.

5.7 KONTROLA ZÁVITOVÉ TYČE NA VZPĚR

Výpočet podle liter. [9].

5.7.1 MINIMÁLNÍ ZDVIH NAPÍNACÍHO ZAŘÍZENÍ

Minimální zdvih napínacího zařízení je vyjádřen procentem délky pásového dopravníku [5].

Podle liter. [5], str. 98, tab. 9.2 pro textilní vložku je min. zdvih roven 1,5 - 2,5 [%] délky dopravníku; voleno 2 [%] délky dopravníku

$$l_{\min} = L \cdot 0,02 \quad (74)$$

$$l_{\min} = 58 \cdot 0,02$$

$$l_{\min} = 1,16 \text{ m}$$



Kde:

L [m] osová vzdálenost

Volena délka závitové tyče $l_{zt} = 1250$ mm

5.7.2 REDUKOVANÁ DÉLKA PRUTU

$$l_{\text{Red}} = \frac{l_{zt}}{2} \quad (75)$$

$$l_{\text{Red}} = \frac{1250}{2}$$

$$l_{\text{Red}} = 625 \text{ mm}$$

Kde:

l_{zt} [mm] délka závitové tyče ... dle konstrukce $l_{zt} = 1250$ mm

5.7.3 POLOMĚR SETRVAČNOSTI

$$i = \sqrt{\frac{J_{zt}}{S_{zt}}} \quad (76)$$

$$i = \sqrt{\frac{2440,95}{175,14}}$$

$$i = 3,73 \text{ mm}$$

Kde:

J_{zt} [mm⁴] kvadratický moment průřezu závitové tyče ... dle rovnice (77)

S_{zt} [mm²] plocha průřezu závitové tyče ... dle rovnice (78)

Kvadratický moment průřezu závitové tyče

$$J_{zt} = \frac{\pi \cdot d_3^4}{64} \quad (77)$$

$$J_{zt} = \frac{\pi \cdot 14,933^4}{64}$$

$$J_{zt} = 2440,95 \text{ mm}^4$$

Kde:

d_3 [mm] malý průměr závitu šroubu ... dle [9] $d_3 = 14,933$ mm



Plocha průřezu závitové tyče

$$S_{zt} = \frac{\pi \cdot d_3^2}{4} \quad (78)$$

$$S_{zt} = \frac{\pi \cdot 14,933^2}{4}$$

$$S_{zt} = 175,14 \text{ mm}^2$$

Kde:

d_3 [mm] malý průměr závitu šroubu

5.7.4 ŠTÍHLOST PRUTU

$$\lambda_s = \frac{l_{Red}}{i} \quad (79)$$

$$\lambda_s = \frac{625}{3,73}$$

$$\lambda_s = 167,56$$

Kde:

l_{Red} [mm] redukována délka prutu

i [mm] poloměr setrvačnosti

5.7.5 MEZNÍ ŠTÍHLOST PRUTU

$$\lambda_m = \pi \cdot \sqrt{\frac{E}{R_e}} \quad (80)$$

$$\lambda_m = \pi \cdot \sqrt{\frac{2,1 \cdot 10^5}{640}}$$

$$\lambda_m = 64,91$$

Kde:

E [MPa] modul pružnosti v tahu ... $E = 2,1 \cdot 10^5$ MPa

R_e [Mpa] mez kluzu ... pro šroub třídy 8.8 $R_e = 640$ MPa

5.7.6 VOLBA OBLASTI VZPĚRU

$$\lambda_s \geq \lambda_m \quad (81)$$

$$167,56 \geq 64,91$$

K porušení stability dochází v pružné oblasti => Eulerův vztah pro vzpěrnou pevnost

**5.7.7 KRITICKÁ SÍLA**

$$F_{kr} = \frac{4 \cdot \pi^2 \cdot E \cdot J_{zt}}{l_{zt}^2} \quad (82)$$

$$F_{kr} = \frac{4 \cdot \pi^2 \cdot 2,1 \cdot 10^5 \cdot 2440,95}{1250^2}$$

$$F_{kr} = 6475,72 \text{ N}$$

Kde:

E [MPa] modul pružnosti v tahu ... $E = 2,1 \cdot 10^5$ MPa

J_{zt} [mm⁴] kvadratický moment průřezu závitové tyče

l_{zt} [mm] délka závitové tyče

5.7.8 SOUČINITEL BEZPEČNOSTI K MEZNÍMU STAVU VZPĚRNÉ STABILITY

$$k_v = \frac{F_{kr}}{F_p} \quad (83)$$

$$k_v = \frac{6475,72}{3862,28}$$

$$k_v = 1,68$$

Kde:

F_{kr} [N] kritická síla

F_p [N] potřebná zatěžující síla pružiny



6 ROZBOR VLASTNOSTÍ DOPRAVOVANÉHO MATERIÁLU

Přírodní kámen se již v dávných dobách stal jedním z hlavních stavebních materiálů pro své nenahraditelné vlastnosti, které umožnily kamenným stavbám překonat věky. Zdrojem kamene je zemská kůra, která obsahuje horninové nerosty. Z oceňovaných vlastností jde především o jeho pevnost, hutnost, odolnost proti povětrnostním vlivům a ohni. Dá se velmi dobře opracovávat do požadovaného tvaru. Mezi jeho hlavní nevýhody se řadí vysoká hmotnost a špatná strojní opracovatelnost. Využívá se proto rozdrčeného kamene s menšími zrny – kamenivo [10].

6.1 ROZDĚLENÍ KAMENIVA

Dle liter. [10]

Kamenivo pro stavební účely je podle ČSN 72 1510 [12] definováno jako anorganický, zrnitý, sypký, přírodní nebo umělý materiál

6.1.1 PODLE VZNIKU A ZRNITOSTI NA:

a, Drcené

- Kamenivo získané drcením přírodního kamene
- Drobné – zrno do 4 mm včetně
- Hrubé – zrno do 4 – 125 mm
- Štěrkodrt' – směs drceného drobného a hrubého kameniva omezená horním kontrolním sítem 90 mm
- Kamenná moučka – jemná zrna získána postupným zdobňováním kameniva po předchozím odloučení škodlivých složek, propadající horním kontrolním sítem

b, Těžké

- Kamenivo se zaoblenými zrny získané těžením přírodní rozpadlé horniny
- Drobné – zaoblená zrna, jež propadnou kontrolním sítem 4 mm
- Hrubé – zaoblená zrna 4 – 125 mm
- Štěrkopísek – přírodní směs běžného drobného a hrubého kameniva omezená horním kontrolním sítem

c, Těžené předdrcené

- Kamenivo získané drcením zrn těžného kameniva nad 2 mm s podílem drcených zrn na 40% hmotnosti
- Drobné – zrno do 4 mm
- Hrubé – zrno 4 – 125 mm
- Předdrcený štěrkopísek – směs přírodního předdrceného těžného drobného a hrubého kameniva s podílem předdrcených zrn nad 2 mm nad 40% hmotnosti

6.1.2 PODLE VELIKOSTI NEJVĚTŠÍCH ZRN:

- Jemné – do 0,25 mm (0,125) mm kamenná moučka
- Drobné – do 4 mm včetně
- Hrubé – od 4 do 125 mm

**6.1.3 PODLE OBJEMOVÉ HMOTNOSTI NA:**

- Hutné – kamenivo o objemové hmotnosti větší než $2000 \text{ kg}\cdot\text{m}^{-3}$
- Pórovité – kamenivo o objemové hmotnosti $2000 \text{ kg}\cdot\text{m}^{-3}$ a menší
- Těžké – kamenivo o objemové hmotnosti větší než $3000 \text{ kg}\cdot\text{m}^{-3}$

6.1.4 PODLE FRAKCE:

Každé kamenivo musí být označeno frakcí s použitím výrazu d/D a musí vyhovovat požadavkům na zrnitost [13].

Frakcí se rozumí souhrn různě velkých zrn kameniva v rozmezí dvou kontrolních sít s čtvercovými otvory, zadrženy dolním kontrolním sítím (s menšími otvory), propadajícími však horním kontrolním sítím (s většími otvory), bez ohledu na dovolené podsítné nebo nadsítné [10].

Podmínky určení frakce

Dle liter. [13]

- Frakce musí být určena dvojicí sít jmenovitého rozměru ze základní řady sít nebo základní řady +1, nebo základní řady +2.

- Kombinace sít z řady 1 a z řady 2 není přípustná.

- Frakce kameniva musí být odděleny, přičemž poměr horního síta D k dolnímu sítu d nesmí být menší než 1,4.

Tab. 14 Přehled frakcí kameniva [10]

Kamenivo	Frakce	
	úzká	široká
Drobné	0 – 1	0 – 2
	0 – 4	0 – 4
		1 – 4
Hrubé	4 – 6	4 – 11
	4 – 8	4 – 16
	6 – 8	4 – 22
	8 – 11	8 – 22
	8 – 16	8 – 32
	11 – 16	22 – 63
	11 – 22	
	16 – 22	
	16 – 32	
	32 – 63	
63 – 90		
90 – 125		
Štěrkopísek Štěrkodrtě		0 – 8
		0 – 16
		0 – 22
		0 – 32
		0 – 45
		0 – 63
		0 – 90



- Nadsítné – souhrn všech zrn zadržovaných horním kontrolním sítem frakce, vyjádřený v procentech hmotnosti kameniva
- Podsítné – souhrn všech zrn propadlých dolním kontrolním sítem frakce, vyjádřený v procentech hmotnosti kameniva, tj. včetně odplavitelných částic

Odplavitelné částice – částice vymezené horním sítem 0,05 mm (0,063 mm) zjištěné plavením

Tvarový index zrn – je poměr největšího k nejmenšímu rozměru zrna kameniva
(Nevhodná jsou ta zrna, jejichž tvarový index je větší než 3:1)

6.2 FYZIKÁLNÍ VLASTNOSTI KAMENIVA

Vlastnosti kameniv jsou dány jednak jejich původem (chemické a mineralogické složení, obsah škodlivin), jednak ovlivněné způsobem výroby (cizorodé částice, nadsítné, podsítné, tvarový index apod.) [10].

6.2.1 ZRNITOST

Třídí sypký materiál do skupin podle průměrné velikosti jeho zrna [1].

Tab. 15 Klasifikace sypkých hmot podle zrnitosti [1]

Velikost zrna (mm)	Kategorie zrnitosti materiálu
< 0,05	jemně práškový
0,05 – 0,5	práškový
0,5 – 1	jemně zrnitý
1 – 5	středně zrnitý
5 – 10	hrubo-zrnitý
10 – 50	drobno-kusovitý
50 – 150	středně kusovitý
150 – 200	hrubo-kusovitý
> 200	velmi hrubo-kusovitý až balvanitý

6.2.2 TVAR ZRNA

Je kritérium, které rozděluje zrna do následujících morfologických skupin [1].

- Ostrohanné s přibližně stejně velkými hranami
- Ostrohanné s rozdílně velkými hranami
- Se zaoblenými stranami přibližně stejně velkými
- Se zaoblenými stranami rozdílně velkými
- Vlákňité
- Zvlněné
- Spojené



6.2.3 SYPNÝ ÚHEL

Dle liter. [1], [3]

Úhel (α) mezi vodorovnou podložkou a spádovou přímkou kužele volně nasypaného materiálu. Jeho velikost závisí na součiniteli vnitřního tření mezi částicemi materiálu (f). Mezi těmito veličinami platí vztah $f = \operatorname{tg}(\alpha)$. Tento sypný úhel se nazývá **statický**, je-li podložka a tedy s ní také kužel nasypaného materiálu bez pohybu.

Při vyšších rychlostech je třeba uvažovat úhel **dynamický** ρ_D , který je vždy menší než úhel statický. To je způsobeno částečným sesuvem kuželu za působení vibrací.

6.2.4 HUSTOTA

Vlastnost látky daná jejím složením a strukturou. Závisí na fyzikálních podmínkách jako např. teplotě a tlaku. Je definována jako podíl hmotnosti a objemu (bez dutin a pórů) daného množství látky [10].

6.2.5 OBJEMOVÁ HMOTNOST

Znamená průměrnou (střední) hustotu látky rozložené v ohraničeném prostoru a je definována jako podíl hmotnosti množství látky (m) a jejího objemu včetně dutin a pórů (V), který zaujímá [10].

6.2.6 SYPNÁ HMOTNOST

Je objemovou hmotností sypné látky, která zaujímá určitý geometrický tvar daný nádobou nebo vytvořenou „figurou“ (písek nasypaný do tvaru kužele). Může jít o stav volně sypaný, setřesený, zhutněný vibrací nebo slehnutím. Obvykle se určuje pro vysušenou látku ve stavu volně sypaném (z výšky 100 mm) a ve stavu setřeseném (za působení střásání nebo vibrování) [1], [10].

6.2.7 HUTNOST

Vyjadřuje poměr objemu vyplněného jen pevnou látkou V_h k objemu celkového množství látky (včetně pórů a mezer) V , tj. vyplněného pevnou, kapalnou a plynnou částí látky [10].

6.2.8 PÓROVITOST

Je doplňkem hutnosti do 100%. Je vyjádřena podílem objemu pórů a možných dutin k celému objemu pórovité, vysušené pevné látky [10].

6.2.9 MEZEROVITOST

Vyjadřuje poměr objemu mezer mez zrny (hutnými i pórovitými) V_h k objemu V , který materiál zaujímá. Závisí na objemové hmotnosti zrna a sypké hmotnosti sypké látky [10].

6.2.10 VLHKOST

Vlhkostí sypné látky se rozumí množství vody, které z ní lze odstranit vysoušením při teplotě 100 až 110 °C do stálé hmotnosti (z pravidla 2 až 4 hodiny). Vyjadřuje se jako poměr hmotnosti vody k hmotnosti vysušeného vzorku [3].



6.2.11 ABRAZIVOST

Některé druhy sypných látek mají při svém pohybu výrazné brusné účinky na pracovní části. Tím způsobují jejich opotřebení a výrazně snižují jejich životnost. Velikost opotřebení závisí na tvrdosti, tvaru a velikosti částic sypné látky [3].



ZÁVĚR

Cílem této práce bylo navrhnout pásový dopravník pro přepravu drceného kameniva. Podle zadaných parametrů hmotnostního výkonu, výškového rozdílu a specifikovaného přepravovaného materiálu byl proveden funkční výpočet dle normy ČSN ISO 5048. Z vypočítaných hodnot byly určeny základní rozměry pásového dopravníku, volba jednotlivých komponentů z katalogů firem a potřebný výkon pohonu. Dále byla provedena pevnostní kontrola osy hnaného bubnu a kontrola napínacího zařízení. Na závěr byl proveden rozbor vlastností přepravovaného materiálu.

Konstrukční řešení pásového dopravníku bylo řešeno jako svařovaná, příhradová konstrukce tvořena několika segmenty se zvolenými komponentami jednotlivých firem. Pro pohon byl zvolen elektrobuben od firmy Rulmeca s výkonem 7,5 kW, dopravníkový pás od firmy Gumex, válečkové stolice a válečky od firmy AMG a čističe pásu od firmy Eurobelt.

Napínání pásu bylo provedeno pomocí dvou napínacích šroubů a pro nastavení správného předpětí byly zvoleny dvě tlačné pružiny firmy Hennlich.

Práce dále obsahuje výkresovou dokumentaci, jejíž obsah tvoří výkres sestavy, výkres napínacího zařízení a výkres osy hnaného bubnu.



POUŽITÉ INFORMAČNÍ ZDROJE

- [1] BIGOŠ, Peter. *Teória a stavba zdvíhacích a dopravných zariadení*. Vyd. 1. Košice: TU v Košiciach, Strojnícka fakulta, 2012. ISBN 978-80-553-1187-6.
- [2] FRIES, Jiří. *Pásové dopravníky, bubny a jejich výpočet*. Ostrava: VŠB - Technická univerzita Ostrava, 2009. ISBN 978-80-248-2080-4.
- [3] GAJDŮŠEK, Jaroslav a Miroslav ŠKOPÁN. *Teorie dopravních a manipulačních zařízení*. 1.vyd. Brno: Vysoké učení technické, 1988.
- [4] POLÁK, Jaromír, Jiří PAVLIŠKA a Aleš SLÍVA. *Dopravní a manipulační zařízení I*. 1. vyd. Ostrava: Vysoká škola báňská - Technická univerzita, 2001. ISBN 80-248-0043-8.
- [5] ŠTROFFEK, Eduard. *Dopravné pásy v priemysle*. 1. vyd. Košice: Štroffek, 1995. ISBN 80-967325-0-1.
- [6] KEMKA, V., BARTÁK, J., MILČÁK, P., ŽITEK, P. *Stavba a provoz strojů, stroje a zařízení*. Informatorium, Praha, 2009. ISBN 978-80-7333-075-0.
- [7] DRAŽAN, František. *Teorie a stavba dopravníků: určeno pro stud. fak. strojní*. 1. vyd. Praha: ČVUT, 1983.
- [8] SHIGLEY, Joseph Edward, Charles R. MISCHKE, Richard G. (Richard Gordon) BUDYNAS, Martin HARTL a Miloš VLK. *Konstruování strojních součástí*. 1. vyd. Brno: VUTIUM, 2010. ISBN 978-80-214-2629-0.
- [9] LEINVEBER, Jan a Pavel VÁVRA. *Strojnické tabulky: pomocná učebnice pro školy technického zaměření*. 3., dopl. vyd. Úvaly: Albra, 2006. ISBN 80-7361-033-7.
- [10] ADÁMEK, Jiří, Jan KOUKAL a Bohumil NOVOTNÝ. *Stavební materiály*. Brno: CERM, 1997. ISBN 80-214-0631-3.
- [11] ČSN ISO 5048. *Zařízení pro plynulou dopravu nákladů - Pásové dopravníky s nosnými válečky - Výpočet výkonu a tahových sil*. Praha: Český normalizační institut, 1994. 16 s.
- [12] ČSN 72 1510. *Kamenivo pro stavební účely - Názvosloví a klasifikace*. Praha: Vydavatelství Úřadu pro normalizaci a měření, 1988. 12 s.
- [13] ČSN EN 13242+A1. *A Kamenivo pro nestmelené směsi a směsi stmelené hydraulickými pojivy pro inženýrské stavby a pozemní komunikace*. Praha : Český normalizační institut, 2008. 40 s.
- [14] Rulmeca. *Technical information* [online]. 2013 [cit. 2016-03-12]. Dostupné z: http://download.rulmeca.it/catalogo/macrofamiglia_eng/1%20technical_information.pdf
- [15] Gumex. *Pryžové pásy pro všeobecné použití* [online]. 2015 [cit. 2016-03-12]. Dostupné z: <http://www.gumex.cz/ep250-2-y-pryzove-pasy-pro-vseobecne-pouziti-53933.html>



- [16] Rulmeca. *Motorized Pulley* [online]. 2013 [cit. 2016-03-12]. Dostupné z: http://www.rulmeca.com/en/products_bulk/catalogue/6/mototamburi/15/motorized_pulleys_for_belt_conveyors_%E2%80%93_bulk/76/motorized_pulley_400l,_400m_&_400h
- [17] AMG. *Pražce samostaviteľné* [online]. [cit. 2016-03-12]. Dostupné z: <http://www.amgpicha.cz/prazce/samostavitelne/>
- [18] AMG. *Válečky hladké* [online]. [cit. 2016-03-12]. Dostupné z: <http://www.amgpicha.cz/valecky-ocelove/hladke/>
- [19] AMG. *Válečky pogumované, kotoučové, diskové* [online]. [cit. 2016-03-12]. Dostupné z: <http://www.amgpicha.cz/valecky-ocelove/pogumovane-kotoucove-diskove/>
- [20] Rulmeca. *Return sets* [online]. 2013 [cit. 2016-03-12]. Dostupné z: http://www.rulmeca.com/en/products_bulk/catalogue/1/trasporto_a_nastro/4/transoms_and_frames/21/return_sets
- [21] Eurobelt. *Stěrače* [online]. 2007 [cit. 2016-03-12]. Dostupné z: <http://www.eurobelt.cz/sterace.php>
- [22] Rulmeca. *Pulleys (machined end discs)* [online]. 2013 [cit. 2016-03-14]. Dostupné z: http://www.rulmecacorp.com/Conveyor_Idler_Roller_catalog/Pages_253_268_from_Complete_Idler_Roller_Catalog-4.pdf
- [23] Hennlich. *Tlačné pružiny - ANAKONDA* [online]. 2013 [cit. 2016-03-15]. Dostupné z: https://www.hennlich.cz/uploads/katalog_listy_ANAKONDA_2015_02.pdf
- [24] Medias. *Take-up housing units RTUEY50* [online]. 2014 [cit. 2016-03-15]. Dostupné z: http://medias.schaeffler.de/medias/en!hp.ec.br.pr/RTUEY*RTUEY50
- [25] Prosand. *Pásový dopravník* [online]. 2015 [cit. 2016-04-26]. Dostupné z: <http://www.prosand.cz/pasovy-dopravnik.php>



SEZNAM POUŽITÝCH ZKRATEK A SYMBOLŮ

$\left(\frac{h}{a}\right)_{\text{adm}}$	[-]	dovolený relativní průvěs pásu mezi válečkovými stolicemi
μ	[-]	součinitel tření mezi hnacím bubnem a pásem
μ_1	[-]	součinitel tření mezi dopravovanou hmotou a pásem
μ_2	[-]	součinitel tření mezi dopravovanou hmotou a bočnicemi
μ_3	[-]	součinitel tření mezi čističem pásu a pásem
A	[m ²]	kontaktní plocha mezi čističem a pásem
a_H	[m]	rozteč válečkových stolic v nosné části
a_{HD}	[m]	rozteč válečkových stolic v dopadové části
a_S	[m]	rozteč válečkových stolic v nezátížené větvi dopravníku
B	[m]	šířka dopravníkového pásu
b	[m]	využitelná možná šířka pásu
b_1	[m]	světlá šířka bočního vedení
B_c	[m]	délka čističe pásu
C_ε	[-]	součinitel korytkovosti
d	[m]	tloušťka pásu
D	[m]	průměr bubnu
d_0	[m]	průměr hřídele konců hnaného bubnu
D_0	[m]	průměr hřídele hnaného bubnu v bodě I
D_1	[mm]	malý průměr závitu matice
d_3	[mm]	malý průměr závitu šroubu
d_p	[mm]	průměr drátu pružiny
D_{sp}	[mm]	střední průměr pružiny
d_s	[mm]	velký průměr závitu šroubu



E	[MPa]	modul pružnosti v tahu ... $E = 2,1 \cdot 10^5$ MPa
f	[-]	globální součinitel tření
F	[N]	průměrný tah pásu na buben
F ₁	[N]	tah v pásu ve větvi nabíhající na buben
F ₂	[N]	tah v pásu ve větvi sbíhající z bubnu
F _{2min}	[N]	přenos obvodové síly na poháněcím bubnu
F _{a1}	[N]	reakční síla působící na plášť hnaného bubnu
F _{a2}	[N]	síla namáhající hřídel hnaného bubnu
F _{b1}	[N]	reakční síla působící na plášť hnaného bubnu
F _{b2}	[N]	síla namáhající hřídel hnaného bubnu
F _{ba}	[N]	odpor setrvačných sil při urychlování dopravované hmoty v místě nakládání
F _C	[N]	celková síla namáhající buben
F _{c1}	[N]	reakční síla v ložisku
F _{d1}	[N]	reakční síla v ložisku
F _{DP}	[N]	maximální dovolená tahová síla v pásu
F _f	[N]	odpor tření mezi dopravovanou hmotou a bočním vedením v oblasti urychlování
F _{gl}	[N]	odpor tření o boční stěny násypky
F _H	[N]	hlavní odpory
F _{kr}	[N]	kritická síla
F _l	[N]	odpor ohybu pásu na bubnech
F _{minD}	[N]	nejmenší tahová síla pro dolní větev
F _{minH}	[N]	nejmenší tahová síla pro horní větev
F _N	[N]	vedlejší odpory
F _p	[N]	potřebná zatěžující síla pružiny
F _{pn}	[N]	síla vyvinuta pružinou ve stavu plně zatíženém



F_r	[N]	odpor čističů pásu
F_{r1}	[N]	odpor čističe na vnější straně pásu na hnacím bubnu
F_{r2}	[N]	odpor čističe na vnitřní straně pásu před hnaným bubnem
F_{S1}	[N]	přídavné hlavní odpory
F_{S2}	[N]	přídavné vedlejší odpory
F_{St}	[N]	odpor k překonání dopravované výšky
F_t	[N]	odpor v ložiscích hnaného bubnu
F_T	[N]	vektorový součet tahů v pásu, působících na bubnu a tíhových sil hmot otáčejících se částí bubnu
F_U	[N]	obvodová síla potřebná na poháněcím bubnu
$F_{U \max}$	[N]	maximální obvodová hnací síla
F_ε	[N]	odpor vychýlených bočních válečků
g	$[m \cdot s^{-2}]$	tíhové zrychlení $g = 9,81 \text{ m} \cdot \text{s}^{-2}$
G	[MPa]	modul pružnosti ve smyku
H	[m]	výškový rozdíl
i	[mm]	poloměr setrvačnosti
I_m	$[kg \cdot h^{-1}]$	hmotnostní dopravní výkon
I_v	$[m^3 \cdot s^{-1}]$	objemový dopravní výkon
J	$[mm^4]$	kvadratický moment průřezu hřídele v bodě I
J_{zt}	$[mm^4]$	kvadratický moment průřezu závitové tyče
k	[-]	součinitel sklonu dopravníku
k_{0I}	[-]	bezpečnost k MSP (bod I)
k_{0II}	[-]	bezpečnost k MSP (bod II)
k_1	[-]	součinitel korekce vrchlíku náplně pásu
k_p	$[N \cdot mm^{-1}]$	tuhost pružiny
k_v	[-]	součinitel bezpečnosti k meznímu stavu vzpěrné stability



L	[m]	osová vzdálenost válců dopravníku
l	[m]	vzdálenost ložisek
l_1	[m]	vzdálenost mezi reakčními silami F_{a1} a F_{b1}
l_2	[m]	vzdálenost síly od podpory ložiska
l_3	[m]	vzdálenost od reakční síly v ložisku ke vrubu
l_b	[m]	urychlovací délka
l_d	[m]	délka dopadové část
L_e	[mm]	mezní délka pružiny při dosedu závitů
l_{min}	[m]	minimální zdvih napínacího zařízení
l_n	[m]	délka boční stěny násypky
l_{Red}	[mm]	redukováná délka prutu
l_{zt}	[mm]	délka závitové tyče
m	[mm]	výška matice
$m_{\check{c}p}$	[kg]	hmotnost čističe pásu pro vnitřní stranu
$M_{o\ max\ I}$	[N·m]	maximální ohybový moment na hřídeli (bod I)
M_{oII}	[N·m]	ohybový moment v bodě II
n	[-]	počet činných závitů
n_t	[-]	celkový počet závitů
p	[N·m ²]	tlak mezi čističem a pásem
P	[mm]	rozteč závitu
P_1	[ks]	počet válečkových stolic v nosné části dopravníku
P_{1D}	[ks]	počet dopadových stolic v nosné části dopravníku
P_2	[ks]	počet válečkových stolic v nezátížené větvi
P_A	[W]	potřebný provozní výkon pohonu pásového dopravníku
p_D	[MPa]	dovolený tlak v závitech matice
P_M	[W]	potřebný provozní výkon poháněcího motoru



p_z	[MPa]	tlak v závitech
Q	[kg·h ⁻¹]	dopravní výkon
q	[N·m ⁻¹]	spojité zatížení
q_1	[kg]	hmotnost rotujících částí válečku v nosné větvi
q_{1D}	[kg]	hmotnost rotujících částí válečku v dopadové větvi
q_2	[kg]	hmotnost rotujících částí válečku v nezátížené větvi
q_B	[kg·m ⁻¹]	hmotnost 1 metru dopravního pásu
q_G	[kg·m ⁻¹]	hmotnost nákladu na 1 metr délky
q_{ro}	[kg·m ⁻¹]	hmotnost rotujících částí válečku na jeden metr v nosné a dopadové části dopravníku
q_{ru}	[kg·m ⁻¹]	hmotnost rotujících částí válečku na jeden metr v zatížené části dopravníku
R_e	[Mpa]	mez kluzu ... pro šroub třídy 8.8
R_{mp}	[N·mm ⁻¹]	dovolené namáhání pásu v tahu
S	[m ²]	celková plocha náplně pásu
S_1	[m ²]	horní plocha průřezu náplně pásu
S_2	[m ²]	spodní plocha průřezu náplně pásu
S_T	[m ³]	teoretická plocha náplně pásu
S_{zt}	[mm ²]	plocha průřezu závitové tyče
t_ξ	[m]	tloušťka čističe pásu
v	[m·s ⁻¹]	rychlost dopravníkového pásu
v_0	[m·s ⁻¹]	složka rychlosti dopravované hmoty ve směru pohybu pásu $v_0 = 0$ m·s ⁻¹
W_{0I}	[m ³]	modul průřezu v ohybu v bodě I
W_{0II}	[m ³]	modul průřezu v ohybu v bodě II
Λ	[°]	úhel sklonu bočních válečků
y_{dov}	[mm]	maximální dovolený průhyb hřídele



λ_m	[-]	mezní štíhlost prutu
y_{max}	[mm]	průhyb hřídele
y_n	[mm]	stlačení pružiny ve stavu plně zatíženém
y_p	[mm]	potřebné stlačení pružiny k vyvození požadované napínací síly
λ_s	[-]	štíhlost prutu
α	[-]	tvarový součinitel
δ	[°]	sklon dopravníku
η_1	[-]	účinnost motoru
θ	[°]	dynamický sypný úhel dopravovaného materiálu
ξ	[-]	součinitel rozběhu
ρ	[kg·m ⁻³]	objemová sypná hmotnost
$\sigma_{0\ DOV}$	[MPa]	maximální dovolené napětí
$\sigma_{o\ max\ I}$	[MPa]	maximální ohybové napětí na hřídeli (bod I)
σ_{oII}	[MPa]	ohybové napětí v bodě II
ε	[°]	vyosení válečku ve směru dopravy materiálu
φ	[rad]	úhel opásání poháněcího bubnu
φ_h	[°]	úhel sklonu ohybové čáry



SEZNAM OBRÁZKŮ

Obr. 1 Příklad pásového dopravníku [25].....	11
Obr. 2 Schéma pásového dopravníku	12
Obr. 3 Základní konstrukce dopravního pásu [4]	13
Obr. 4 Klasická koncepce hnací stanice [6].....	15
Obr. 5 Schéma elektrobubny [6].....	15
Obr. 6 Příklady válečkových stolic [3]	17
Obr. 7 Váleček s pružnými disky [3]	17
Obr. 8 Osová vzdálenost válců dopravníku	19
Obr. 9 Průřez náplně pásu na dvouválečkové stolicí	20
Obr. 10 Tahové síly působící v pásu [14]	31
Obr. 11 Průvės pásu v horní větvi [14]	32
Obr. 12 Dopravní pás GUMEX EP250/2 Y [15].....	35
Obr. 13 Elektrobuben Rulmeca [16]	36
Obr. 14 Elektrobuben 400L [16].....	36
Obr. 15 Kotvící patka elektrobubny [16].....	36
Obr. 16 Válečková stolice pro horní větev [17].....	37
Obr. 17 Hladký váleček pro horní větev [18]	38
Obr. 18 Dopadový váleček v dopadové oblasti [19].....	38
Obr. 19 Válečková stolice vratné větve [20].....	39
Obr. 20 Držák válečku v dolní větvi [20]	39
Obr. 21 Diskový váleček vratné větve [19]	40
Obr. 22 Schéma ložiskové jednotky RTUEY50 [24]	40
Obr. 23 Tlačná pružina Hennlich [23]	41
Obr. 24 Hnaný buben	42
Obr. 25 Stěrač vnější strany pásu [21]	42
Obr. 26 Stěrač vnitřní strany pásu [21]	43
Obr. 27 Průběh VVÚ na hnaném bubnu	44
Obr. 28 Průběh VVÚ na hřídeli hnaného bubnu.....	46
Obr. 29 Schéma průhybu hřídele hnaného bubnu [8]	51



SEZNAM TABULEK

Tab. 1 Základní údaje o dopravním pásu [15].....	35
Tab. 2 Rozměry elektrobubnu 400L [16].....	36
Tab. 3 Rozměry kotvících patek elektrobubnu [16].....	37
Tab. 4 Rozměry válečkové stolice pro horní větev [17].....	37
Tab. 5 Rozměry hladkého válečku pro horní větev [18].....	38
Tab. 6 Rozměry dopadového válečku v dopadové oblasti [19].....	38
Tab. 7 Rozměry válečkové stolice vratné větve [20].....	39
Tab. 8 Rozměry diskového válečku [19].....	40
Tab. 9 Údaje ložiskové jednotky [24].....	41
Tab. 10 Parametry zvolené tlačné pružiny [23].....	41
Tab. 11 Parametry hnaného bubnu.....	42
Tab. 12 Parametry stěrače vnější strany pásu [21].....	43
Tab. 13 Parametry stěrače vnitřní strany pásu [21].....	43
Tab. 14 Přehled frakcí kameniva [10].....	59
Tab. 15 Klasifikace sypkých hmot podle zrnitosti [1].....	60



SEZNAM PŘÍLOH

Výkresová dokumentace

Výkres sestavy	PÁSOVÝ DOPRAVNÍK	0-PD-SSZ-00	1/4
Seznam položek	PÁSOVÝ DOPRAVNÍK	0-PD-SSZ-00	2/4
Seznam položek	PÁSOVÝ DOPRAVNÍK	0-PD-SSZ-00	3/4
Seznam položek	PÁSOVÝ DOPRAVNÍK	0-PD-SSZ-00	4/4
Výkres sestavy	NAPÍNACÍ ZAŘÍZENÍ	2-PD-SSZ-01	1/2
Seznam položek	NAPÍNACÍ ZAŘÍZENÍ	2-PD-SSZ-01	2/2
Výkres svarku	HNANÝ BUBEN	4-PD-SSZ-01-03	1/2
Seznam položek	HNANÝ BUBEN	4-PD-SSZ-01-03	2/2
Výrobní výkres	HNANÝ BUBEN	4-PD-SSZ-01-03	1/1