



# VYSOKÉ UČENÍ TECHNICKÉ V BRNĚ

BRNO UNIVERSITY OF TECHNOLOGY

## FAKULTA ELEKTROTECHNIKY A KOMUNIKAČNÍCH TECHNOLOGIÍ

FACULTY OF ELECTRICAL ENGINEERING AND COMMUNICATION

## ÚSTAV ELEKTROENERGETIKY

DEPARTMENT OF ELECTRICAL POWER ENGINEERING

## PROJEKTOVÁ DOKUMENTACE ELEKTRO PRO RODINNÝ DŮM V ROZSAHU PRO REALIZACI

PROJECT DOCUMENTATION OF ELECTRICAL WIRING FOR THE FAMILY HOUSE IN SCOPE FOR  
REALIZATION

### BAKALÁŘSKÁ PRÁCE

BACHELOR'S THESIS

### AUTOR PRÁCE

AUTHOR

Štěpán Orság

### VEDOUCÍ PRÁCE

SUPERVISOR

doc. Ing. Petr Mastný, Ph.D.

BRNO 2020

# Bakalářská práce

bakalářský studijní program **Silnoproudá elektrotechnika a elektroenergetika**

Ústav elektroenergetiky

**Student:** Štěpán Orság

**ID:** 203312

**Ročník:** 3

**Akademický rok:** 2019/20

## NÁZEV TÉMATU:

### **Projektová dokumentace elektro pro rodinný dům v rozsahu pro realizaci**

## POKYNY PRO VYPRACOVÁNÍ:

1. Seznámení s problematikou silových a datových instalací
2. Definice zásad pro tvorbu projektové dokumentace elektro
3. Osvojení základních dovedností s projekčními programy
4. Zpracování realizačního projektu elektroinstalace pro rodinný dům (výkresová i textová část)

## DOPORUČENÁ LITERATURA:

Podle pokynů vedoucího práce.

**Termín zadání:** 3.2.2020

**Termín odevzdání:** 10.6.2020

**Vedoucí práce:** doc. Ing. Petr Mastný, Ph.D.

**doc. Ing. Petr Toman, Ph.D.**  
předseda rady studijního programu

## UPOZORNĚNÍ:

Autor bakalářské práce nesmí při vytváření bakalářské práce porušit autorská práva třetích osob, zejména nesmí zasahovat nedovoleným způsobem do cizích autorských práv osobnostních a musí si být plně vědom následků porušení ustanovení § 11 a následujících autorského zákona č. 121/2000 Sb., včetně možných trestněprávních důsledků vyplývajících z ustanovení části druhé, hlavy VI. díl 4 Trestního zákoníku č.40/2009 Sb.

## **Abstrakt**

Bakalářská práce se zabývá projektovou dokumentací pro rodinný dům v rozsahu pro realizaci. Práce je rozdělena na dvě části. V první části je uveden teoretický rozbor silových a datových rozvodů a podklady pro návrh osvětlení a ochranu před bleskem. Také je přiblížen inteligentní systém Loxone, který je použit v projektu rodinného domu. Druhá část bakalářské práce spočívá ve vytvoření realizačního projektu, který je tvořen částí textovou i výkresovou. Projekt obsahuje technickou zprávu včetně rozpočtu materiálu a výpočtu řízení rizika. Také je proveden návrh osvětlení a bleskosvodu. Nedílnou součástí práce jsou také výkresy rozvodů v domě, části bleskosvodu a návrh rozváděčů.

## **Klíčová slova**

Elektrická přípojka, jistič, proudový chránič, hromosvod, projektová dokumentace, umělé osvětlení

## **Abstract**

The bachelor's thesis is focused on project documentation for a family house in the scope for implementation. The thesis is divided into two parts. The first part presents a theoretical analysis of data distribution and materials for the design of lighting and lightning protection system. The intelligent Loxone system, which is used in a family house project, is also presented in the first part. The second part of the bachelor's thesis is focused on creation of an implementation project, which consists of text and drawing part. The project includes budget control and risk control. The design of lighting and lightning protection system is also included here. Work drawings of wiring in the house, parts of lightning protection and design of switchboards are integral part of the thesis.

## **Keywords**

Electrical connection, circuit breaker, residual current device, lightning conductor, project documentation, artificial lighting

## **Bibliografická citace:**

ORSÁG, Štěpán. *Projektová dokumentace elektro pro rodinný dům v rozsahu pro realizaci*. Brno, 2020. Dostupné také z: <https://www.vutbr.cz/studenti/zav-prace/detail/127264>. Bakalářská práce. Vysoké učení technické v Brně, Fakulta elektrotechniky a komunikačních technologií, Ústav elektroenergetiky. Vedoucí práce Petr Mastný.

## **Prohlášení**

„Prohlašuji, že svou bakalářskou práci na téma Projektová dokumentace elektro pro rodinný dům v rozsahu pro realizaci jsem vypracoval samostatně pod vedením vedoucího bakalářské práce a s použitím odborné literatury a dalších informačních zdrojů, které jsou všechny citovány v práci a uvedeny v seznamu literatury na konci práce.

Jako autor uvedené bakalářské práce dále prohlašuji, že v souvislosti s vytvořením této bakalářské práce jsem neporušil autorská práva třetích osob, zejména jsem nezasáhl nedovoleným způsobem do cizích autorských práv osobnostních a jsem si plně vědom následků porušení ustanovení § 11 a následujících autorského zákona č. 121/2000 Sb., včetně možných trestněprávních důsledků vyplývajících z ustanovení části druhé, hlavy VI. díl 4 Trestního zákoníku č. 40/2009 Sb.

V Brně dne:

.....  
podpis autora

## **Poděkování**

Děkuji vedoucímu práce panu doc. Ing. Petru Mastnému, Ph.D. za účinnou metodickou, pedagogickou a odbornou pomoc a další cenné rady při zpracování mé bakalářské práce.

V Brně dne:

.....  
podpis autora

# OBSAH

<b>SEZNAM SYMBOLŮ A ZKRATEK .....</b>	<b>8</b>
<b>SEZNAM OBRÁZKŮ .....</b>	<b>9</b>
<b>SEZNAM TABULEK.....</b>	<b>10</b>
<b>ÚVOD.....</b>	<b>11</b>
<b>1. PROJEKTOVÁNÍ ELEKTRICKÝCH ROZVODŮ .....</b>	<b>12</b>
1.1 Legislativa a normy v projektování.....	13
1.2 Projektant a projektová dokumentace .....	14
1.3 Vnější vlivy .....	15
<b>2. PŘIPOJENÍ DO DISTRIBUČNÍ SOUSTAVY.....</b>	<b>16</b>
2.1 Elektrická přípojka .....	16
2.2 Hlavní domovní vedení .....	16
2.2.1 Dimenzování HDV .....	17
2.3 Elektroměrový rozváděč .....	17
2.3.1 Jištění před elektroměrem.....	18
2.4 Rozváděče .....	18
<b>3. SILNOPROUDÉ ROZVODY .....</b>	<b>19</b>
3.1 Přístrojové vybavení rozváděčů .....	19
3.1.1 Pojistka.....	19
3.1.2 Jistič .....	19
3.1.3 Proudový chránič .....	21
3.1.4 Stykače a relé .....	22
3.2 Instalační zóny.....	22
3.3 Zásuvkové obvody .....	23
3.4 Světelné obvody .....	24
3.4.1 Osvětlování vnitřních prostorů .....	25
3.4.2 Parametry osvětlování.....	26
3.5 Instalace v koupelnách .....	26
3.5.1 Prostory s vanou nebo sprchou .....	27
3.5.2 Umývací prostor .....	28
<b>4. SYSTÉMOVÁ INSTALACE .....</b>	<b>30</b>
4.1 Centralizované systémy.....	30

4.2 Decentralizované systémy .....	30
4.3 Systém Loxone .....	30
4.3.1 Loxone Tree .....	31
4.3.2 Loxone Air .....	32
4.3.3 Ovládání systému Loxone .....	32
<b>5. SLABOPROUDÉ ROZVODY .....</b>	<b>33</b>
5.1 Elektronická požární signalizace EPS .....	33
5.2 Elektronický zabezpečovací systém EZS .....	33
5.3 Lokální síť .....	34
5.4 Anténní rozvody .....	35
<b>6. OCHRANA PŘED BLESKEM .....</b>	<b>37</b>
6.1 Řízení rizika .....	37
6.2 Vnitřní ochrana před bleskem .....	39
6.3 Vnější ochrana před bleskem .....	40
6.3.1 Části vnější ochrany před bleskem .....	41
6.3.2 Metody výpočtu jímací soustavy .....	42
<b>ZÁVĚR .....</b>	<b>44</b>
<b>POUŽITÁ LITERATURA .....</b>	<b>45</b>
<b>SEZNAM PŘÍLOH .....</b>	<b>48</b>

# SEZNAM SYMBOLŮ A ZKRATEK

## Zkratky

ČSN	Česká technická norma
EN	Evropská norma
ÚNMZ	Ústav pro technickou normalizaci
ČAS	Česká agentura pro standardizaci
ČÚBP	Český úřad bezpečnosti práce
IEC	Mezinárodní elektrotechnická komise
Sb.	Sbírka zákonů
HDS	Hlavní domovní skříň
HDV	Hlavní domovní vedení
IP	Stupeň krytí
HDO	Hromadné dálkové ovládání
PEN	Kombinovaný ochranný a pracovní vodič
PE	Ochranný vodič
N	Pracovní vodič
TUV	Teplá užitková voda
EPS	Elektronický požární systém
LED	Elektroluminiscenční dioda
EPS	Elektronický zabezpečovací systém
GSM	Globální systém pro mobilní komunikaci
RFID	Radiofrekvenční identifikační systém
LAN	Lokální síť
WLAN	Bezdrátová počítačová síť
UTP	Nestíněný kroucený pár
LPS	Systém ochrany před bleskem
Al	Hliník
Cu	Měď
AC	Střídavý proud
DC	Stejnoseměrný proud

## Symbols

$P_p$	Předpokládané zatížení	(W)
$P_b$	Maximální soudobý příkon	(W)
$B_n$	Soudobost pro $n$ bytů	(-)
$I_n$	Jmenovitý proud jističe	(A)
$\bar{E}_m$	Udržovaná osvětlenost	(lx)
$R_a$	Index podání barev	(-)
$UGR$	Index oslnění	(-)
$T_C$	Teplota chromatičnosti	(K)
$U_{imp}$	Impulzní výdržné napětí	(V)
$\alpha$	Ochranný úhel	(°)



## SEZNAM OBRÁZKŮ

Obrázek 1. Základní vztahy ve výstavbě [1] .....	12
Obrázek 2. Vypínací charakteristiky jističe [9] .....	20
Obrázek 3. Principiální schéma proudového chrániče [9] .....	21
Obrázek 4. Instalační zóny v místnosti s dvojitými dveřmi [11] .....	23
Obrázek 5. Instalační zóny v místnosti [11] .....	23
Obrázek 6. Ochranné zóny [13] .....	28
Obrázek 7. Umývací prostor [11] .....	29
Obrázek 8. Miniserver [15] .....	31
Obrázek 9. Air Base Extension [18] .....	32
Obrázek 10. Typy zapojení konektoru RJ-45 [23] .....	35
Obrázek 11. Kategorie přepětí podle výdržného impulzního napětí [28] .....	40
Obrázek 12. Metoda ochranného úhlu [30] .....	43

# SEZNAM TABULEK

Tabulka 1. Odbočky k elektroměrům .....	17
Tabulka 2. Minimální počet zásuvek v místnostech .....	24
Tabulka 3. Minimální počet světelných okruhů v místnostech .....	25
Tabulka 4. Kategorie UTP kabelů .....	34
Tabulka 5. Doporučené třídy LPS .....	41
Tabulka 6. Vzdálenost mezi svody .....	41
Tabulka 7. Rozměry valcív se koule.....	42
Tabulka 8. Rozměry ok mřížové sítě .....	43

# ÚVOD

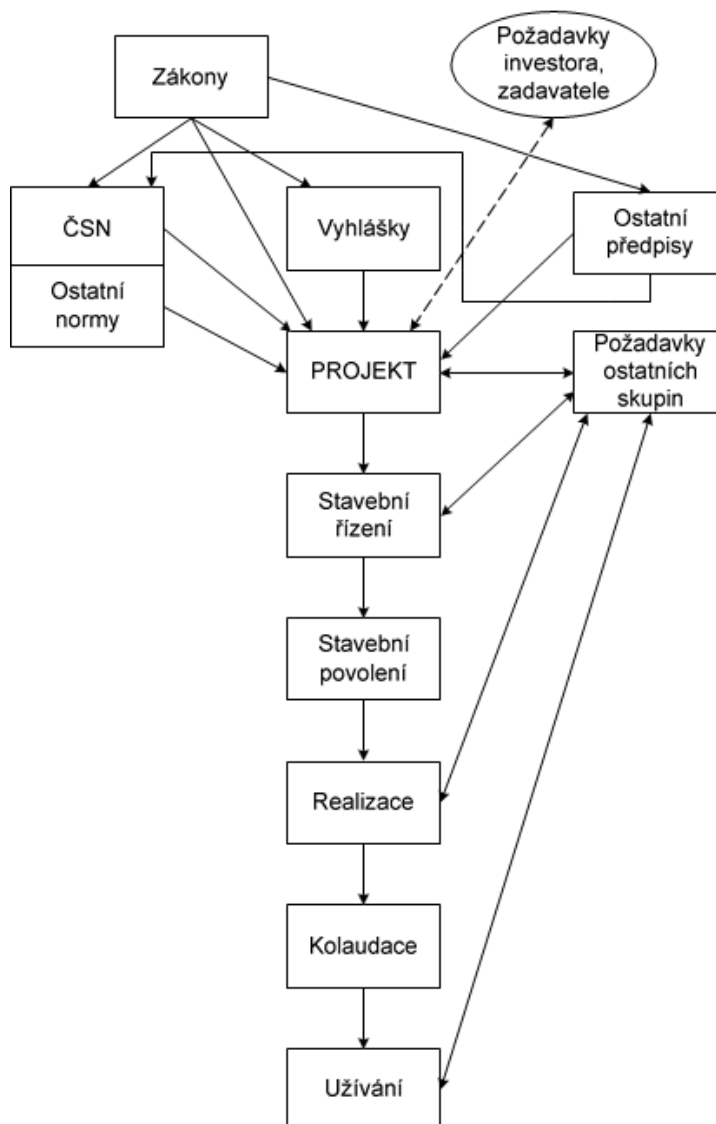
Dnes si již nedokážeme bez elektrické energie život ani představit. Ulehčila a zpříjemnila nám každodenní život v mnoha oblastech. Ale pro to, aby mohl uživatel dosáhnout patřičného komfortu, je potřeba vytvořit vhodné prostředí. Projektant elektrických instalací musí strávit mnoho času nad vytvořením ideálního elektrického díla podle představ investora. K tomu je však zapotřebí spousta teoretických ale i praktických znalostí z elektrotechniky. Cílem práce je shrnutí teoretických znalostí, které slouží jako podklad pro tvorbu realizačního projektu rodinného domu. Práce je zpracována ve dvou částech.

První část obsahuje teoretický základ pro tvorbu projektové dokumentace rodinného domu a teoretický přehled v tvorbě silových a datových obvodů. V první kapitole je rozebrána legislativa, normy a náležitosti, které se musí dodržet při tvorbě projektové dokumentace a následné realizaci díla. Dále je rozvedena problematika silových obvodů od připojení do distribuční soustavy, po definice jednotlivých okruhů v místnostech objektu. Jsou popsány jednotlivé části silnoproudé elektroinstalace, elektrické přístroje, používané v bytových instalacích, zásuvkové a světelné obvody. Podle příslušných norem jsou uvedeny požadavky na elektrická zařízení v koupelně a umývacím prostoru. Kapitola Silnoproudé rozvody obsahuje podklady pro návrh elektrických obvodů. V kapitole o systémových instalacích je provedeno stručné seznámení s danou problematikou a je přiblížen inteligentní systém Loxone. Další kapitola je koncipována tak, aby byly popsány nejdůležitější typy slaboproudých instalací. Poslední kapitola je věnována ochraně před bleskem. Zde jsou popsány možnosti vnitřní a vnější ochrany. Je také popsáno zapojení jednotlivých typů svodičů přepětí v rámci celého objektu a je probírána problematika vnější ochrany před bleskem.

Druhá část se zabývá realizačním projektem rodinného domu. Na základě stavebního projektu, požadavků investora a platných norem, zákonů a vyhlášek je vytvořena projektová dokumentace sestávající z textové a výkresové části. Je proveden návrh silnoproudých a slaboproudých obvodů s využitím systému Loxone, ochrana před bleskem a osvětlení. Také je proveden návrh a schématické zapojení použitých rozváděčů. Celý projekt popisuje technická zpráva, jejíž součástí je i rozpočet materiálu a výpočet řízení rizika.

# 1. PROJEKTOVÁNÍ ELEKTRICKÝCH ROZVODŮ

Projektování elektrických zařízení nebo elektrických rozvodů se musí řídit aktuálními normami a zákony platnými v České republice. Jedná-li se o komplexní dokumentaci stavby, budou se zohledňovat platné vztahy pro výstavbu. [1] Celé dílo je zrealizováno podle vypracovaného projektu, který stanovuje, jakým způsobem budou jednotlivé součásti spojeny v celek. Při tvorbě projektu musí být dodrženy obecně platné normy a zákony. V případě jakékoliv havárie v provozu díla je zákazník právně chráněn na uplatnění reklamace nebo pojistky právě na základě projektu, podle kterého je snadno dohledatelný viník způsobené poruchy či havárie [2]. Souvislosti s projektem a vzájemné vztahy ve výstavbě představuje Obrázek 1.



Obrázek 1. Základní vztahy ve výstavbě [1]

## 1.1 Legislativa a normy v projektování

Legislativních předpisů a norem je celá řada a důležitým faktem je, že projektant musí sledovat jejich aktuálnost, jelikož se i nadále vyvíjejí a dochází k jejím revizím, zrušení nebo nahrazením novými. České technické normy (ČSN) spravuje Úřad pro technickou normalizaci, metrologii a státní zkušebnictví (ÚNMZ) za pomoci České agentury pro standardizaci (ČAS), jejíž úkolem je zrušení a nahrazování norem. Základní normy a zákony, které se týkají projekce elektrických zařízení a staveb jsou:

- **Zákon č. 183/2006 Sb., Stavební zákon**, který klade podmínky pro projektovou činnost a provádění staveb, obecné požadavky na výstavbu. Podle tohoto zákona je vlastník stavby povinen uchovávat ověřenou dokumentaci po celou dobu užívání objektu. V případě, že dokumentace nebyla v předchozí době pořízena je vlastník povinen nechat vypracovat dokumentaci o aktuálním stavu a při změně vlastnictví ji předá novému majiteli. V případě neplnění povinností vlastníka, stavební úřad nařídí, aby pořídil dokumentaci s ohledem na skutečný stav stavby. Pokud nejsou k dispozici původní doklady o účelu zhotovení stavby, považuje se účel stavby podle jejího stavebně technického uspořádání;
- **Vyhláška Ministerstva pro místní rozvoj č. 268/2009 Sb., o technických požadavcích na stavby**, se zabývá mimo jiné i elektrickými rozvody, kde jsou zmíněny podmínky pro osvětlování, větrání a vytápění, úsporu energie nebo ochranou před bleskem. Dále jsou zde zmíněny podmínky na vnitřní silnoproudé rozvody a sítě elektronických komunikací nebo připojení staveb k distribuční síti;
- **Vyhláška Ministerstva pro místní rozvoj č. 499/2006 Sb., o dokumentaci staveb**, stanovující rozsah a obsah projektové dokumentace pro ohlašované stavby;
- **Zákon č. 458/2000 Sb., o podnikání a o výkonu státní správy v energetických odvětvích a o znění některých zákonů (energetický zákon)**, týkající se energetických subjektů a vztahy mezi nimi. Od výroby až po spotřebu elektrické energie;
- **Vyhláška Českého úřadu bezpečnosti práce (ČÚBP) č. 50/1978 Sb., o odborné způsobilosti v elektrotechnice**, která stanovuje kvalifikaci pracovníků dle jejich odborné způsobilosti. Dnes však tuto vyhlášku zajišťuje Státní úřad inspekce práce, který ve svých vyhláškách stanovuje kritéria pro elektrická zařízení s ohledem na bezpečnost;
- **Vyhláška č. 73/2010 Sb., o vyhrazených elektrických zařízeních**. Rozděluje vyhrazená technická zařízení do tříd a stanovuje podmínky jejich bezpečnosti;
- **Kreslení v elektrotechnice**: ČSN s třídicím znakem 0133XX a databází IEC 60617 DB;

- **Klimatologické normy:** ČSN s třídícím znakem 038900, z těchto norem vychází i ČSN 33 2000-5-51 ed.3, *Výběr a stavba elektrických zařízení*, která stanovuje určování vnějších vlivů;
- **Elektrotechnické předpisy:** ČSN s třídícím znakem 33XXXX. Velmi důležitý soubor je zejména ČSN 33 20000;
- **Osvětlování:** část ČSN s třídícím znakem 36XXXX, jedná se o normy určující podmínky pro osvětlování, světelné zdroje a svítidla;
- **Energetika a požární bezpečnost:** ČSN s třídícím znakem 37XXXX a 38XXXX;
- **Navrhování a provádění staveb:** ČSN s třídícím znakem 73XXXX, tyto normy se mimo jiné týkají požární bezpečnosti a povinnostmi na vybavení elektrických zařízení v objektech [1].

## 1.2 Projektant a projektová dokumentace

Projektant je osoba, která při tvorbě projektu zohledňuje požadavky investora nebo budoucího provozovatele. Jeho úkolem je vytvořit projekt elektrického zařízení, které musí splňovat základní parametry bezpečnosti, spolehlivosti, energetické náročnosti a další. Na projektanta jsou kladeny vysoké nároky na jeho logické uvažování, představivost a kreativitu. Za každým prvkem ve výkrese musí vidět jeho realizovatelnost ve skutečnosti. Jelikož jeho dílo je po realizaci zkontrolováno revizním technikem, dá se říci, že požadavky na jeho odbornou způsobilost se mohou srovnávat s revizním technikem. Projektant by měl mít odpovídající znalosti teoretické elektrotechniky alespoň na úrovni středoškolského elektrotechnického vzdělání, znát a sledovat aktuální normy a legislativní předpisy, mít zkušenosti při zpracování projektů a z elektromontážních prací. [1] Délka praxe se odvíjí na výši vzdělání, které zohlední zaměstnavatel a zvláštní předpisy. Podle zákona č.455/1991 Sb., *Zákon o živnostenském podnikání*, spadá Projektování elektrických zařízení do skupiny 205: Elektrické stroje a přístroje. Jedná se o vázanou živnost a je požadována odborná způsobilost v elektrotechnice úspěšně složenou zkouškou podle §10 vyhlášky č. 50/1978. V případě projektování budov a staveb je třeba živnost rozšířit o projektovou činnost ve výstavbě [2].

Projektovou dokumentací se rozumí soubor schémat, výkresů, diagramů, výčetky materiálů, rozpočtů a dalších materiálů pro realizaci díla. Taktéž podléhá předepsaným normám a zásadám, které je nutno dodržet, aby byla zaručena správnost a přehlednost zejména ve značení a kreslení schémat. [2] Písemná dokumentace obsahuje vstupující informace od investora, přípojovací podmínky pro dané druhy energií, vyjádření všech dotčených účastníků projektu, například telekomunikace, kabelové rozvody a další. Důležitou součástí písemné dokumentace je také protokol o určení vnějších vlivů, díky kterému budou zajištěny základní podmínky bezpečnosti při provozu elektrického zařízení. Rozsah a obsah projektové dokumentace pro ohlašované stavby stanovuje

vyhláška Ministerstva pro místní rozvoj č. 499/2006 Sb. Projektová dokumentace obsahuje tyto části:

- A. Průvodní zpráva
- B. Souhrnná technická zpráva
- C. Situaci stavby
- D. Dokladová část
- E. Zásady organizace výstavby
- F. Dokumentace objektů [1].

### **1.3 Vnější vlivy**

Elektrické zařízení působí na okolí, a naopak okolí působí na elektrické zařízení, proto pro zajištění bezpečnosti, dlouhé životnosti a spolehlivosti je určení vnějších vlivů v projekční činnosti velice podstatné. Projektant získá od investora důležité údaje ke klasifikaci prostředí a následně posoudí důsledky vnějších vlivů v prostorech, kde bude elektrické zařízení používáno. Definice a označení prostředí jsou napsány v normě ČSN 33 2000-5-51 ed. 3 [1].

Vnější vlivy se značí dvěma písmeny velké abecedy a číslicí. První písmeno charakterizuje všeobecnou kategorii, která slouží k rozlišení vzájemného směru působení prostředí na elektrické zařízení A (prostředí), elektrické zařízení na prostředí B (využití) nebo působení objektu, ve kterém je ovlivněno elektrické zařízení a jeho okolí C (konstrukce budovy). Druhé písmeno značí povahu vnějšího vlivu. Určuje konkrétní druh působícího vlivu. Číslice na třetí pozici označuje třídu vlivu, udává se subjektivním odhadem a slouží k upřesnění vlivu [1].

Protokol o určení vnějších vlivů je základním podkladem pro návrh, realizaci a revizi elektroinstalace a je součástí dokladové části projektové dokumentace. Vnější vlivy se určují v každé místnosti, ve které je umístěno elektrické zařízení. V prostorech, které jsou definovány vlastní technickou normou, jako například prostory s vanou nebo sprchou ČSN 33 2000-7-701 ed.2. a v prostorech normálních, není podle normy ČSN 33 2000-5-51 ed.3 nutno vypracovávat protokol [1].

## 2. PŘIPOJENÍ DO DISTRIBUČNÍ SOUSTAVY

Připojení do distribuční soustavy se provádí zhotovením elektrické přípojky, která může být provedena buď z venkovního vedení pomocí střešníku nebo zední konzole, kabelovým vedením nebo kombinací těchto dvou typů. Elektrická přípojka končí v hlavní domovní pojistkové skříni. Za elektrickou přípojku je připojen elektroměrový rozváděč. Vedení mezi těmito částmi se nazývá hlavní domovní vedení, které může obsahovat odbočky k více elektroměrům, podle počtu připojených zákazníků. Dle elektrifikace připojeného bytu se volí průřez hlavního domovního vedení nebo odbočky a příslušné jištění. Za elektroměrem se už nachází domovní rozvod z podružných rozváděčů.

### 2.1 Elektrická přípojka

Podle zákona § 45 458/2000 Sb. slouží elektrická přípojka k připojení odběrného elektrického zařízení k distribuční soustavě. Její provozování však musí odpovídat předpisům a požadavkům příslušné distribuční soustavy. Elektrická přípojka nízkého napětí nemusí sloužit pro připojení pouze jednoho odběratele, ale slouží k připojení jedné nebo více nemovitostí. Vlastníkem elektrické přípojky je ten, kdo uhradil náklady na její zřízení a je povinen zajistit provoz, údržbu a opravy, aby nedošlo k ohrožení života a zdraví osob nebo poškození majetku [3].

Domácností se podle zákona § 45 458/2000 Sb. rozumí konečný zákazník, který odebírá elektřinu pouze pro potřeby vlastní spotřeby ve své domácnosti za účelem bydlení, nebo k užití ve společných prostorech pro domácnosti. Nepřesáhne-li délka elektrické přípojky 50 m, její zhotovení hradí provozovatel distribuční soustavy. V jiném případě zřízení celé přípojky hradí žadatel. [3] Jištění v přípojkové skříni má být o jeden stupeň vyšší než jištění před elektroměrem. Používají se závitové a nožové pojistky [4].

Délkou přípojky se rozumí nejkratší možná trasa mezi odbočením z distribuční soustavy k přípojkové skříni umístěné na nemovitosti na snadno přístupném místě. Přípojková skříň zhotovená připojením z venkovního vedení se umísťuje na objektu ve výšce 2,5 až 3 m nad terénem. Přípojková skříň provedená kabelovou přípojku se umísťuje na nemovitosti zákazníka nebo na jiném snadno přístupném místě. Spodní okraj skříně má být 0,6 m nad upraveným terénem. V některých případech při zhoršených místních podmínkách, lze skříň umístit výš, avšak nedoporučuje se výš jak 1,5 m [4].

### 2.2 Hlavní domovní vedení

Hlavní domovní vedení (dále jen HDV), je vedení od přípojkové skříně k elektroměrům, které je jištěno vhodně dimenzovanou pojistkou podle příslušné normy ČSN 33 2000-43 ed. 2, *Ochrana před nadproudy*. Obvykle má stejný počet pracovních vodičů jako je zhotovena přípojka. Spolu s hlavním domovním vedením je po celé délce veden ochranný vodič spolu s fázovými vodiči. Trasa musí být zvolena tak, aby bylo co



nejvíce ztíženo možnosti nedovoleného odběru elektrické energie. Pokud má HDV více odboček, rozlišuje se hlavní kmenové vedení, od kterého se odbočuje k elektroměrům. Jednotlivé odbočky se nazývají větve hlavního domovního vedení. Procházející vedení přes více podlaží se nazývá hlavní stoupačí vedení. Vedení bývá realizováno jednožilovými vodiči uloženy v trubkách odpovídající příslušným normám nebo kabely. Vodiče HDV musí mít po celé délce konstantní průřez, výjimku však tvoří odbočení k elektroměrům z hlavního kmenového vedení. Pro odbočky se použijí vodiče s menším průřezem odpovídající zatížení, které je nutno jistit v odbočkové rozvodnici [5].

## 2.2.1 Dimenzování HDV

Průřez vodičů hlavního domovního vedení se volí s ohledem na předpokládané zatížení  $P_p$ , jehož výpočet je uveden rovnicí 3.1. Maximální soudobý příkon pro byt stupně elektrizace typu A odpovídá  $P_b = 7$  kW, typ B odpovídá  $P_b = 11$  kW. Výpočtové zatížení je uvedeno v příloze A normy ČSN 33 2130 ed.2. Ve výpočtu hrají roli i soudobosti pro skupiny bytů  $\beta_n$ , které jsou uvedeny v tabulce přílohy B normy. Výpočet:

$$P_p = \sum_{i=1}^n P_{bi} \cdot \beta_n \quad (3.1)$$

Minimální průřezy vodičů odboček k elektroměrům, s ohledem na stupeň elektrifikace bytu uvádí Tabulka 1.

**Tabulka 1. Odbočky k elektroměrům**

Stupeň elektrizace	A		B	
Maximální soudobý příkon bytu $P_b$ (kW)	7		11	
Odbočka k elektroměru	Průřez jader vodičů (mm <sup>2</sup> )			
	Al	Cu	Al	Cu
Trojfázová odbočka	10	6	16	10

(Zdroj: vlastní zpracování podle [5])

## 2.3 Elektroměrový rozváděč

Na elektroměrové rozváděče jsou kladeny požadavky, které jsou předepsány normou ČSN 35 7030. Rozváděče se umísťují ve svislé poloze na chráněném a bezpečném místě, aby nedošlo k mechanickému poškození a působení vlivem prostředí. Musí být konstruovány tak, aby do nich nebyl přístup zezadu pouze při porušení plomb. Jejich krytí musí splňovat minimálně stupeň IP20. Jedná-li se o rozvodnice s dveřmi, které pokud při otevření dveří nesplňují zmíněné krytí, musí být zařízení označeno výstražným bleskem. Deskám elektroměrů taktéž podléhá zmíněná norma, která stanovuje požadavky na provedení, jakost a rozměry [5].

V elektroměrovém rozvaděči mohou být instalovány pouze přístroje týkající se výhradně měření a přepínání sazby. Jedná se o jistič před elektroměrem, elektroměry, jistič obvodů sazbového spínače, sazbový přepínač nebo přijímač HDO, ovládací relé pro skupinové ovládání akumulčních spotřebičů a svorkovnice PEN [5].

### 2.3.1 Jištění před elektroměrem

V dnešní době se užívá zásadně jističů s charakteristikou B. U starých rozvodů se používaly tavné pojistky. Základní funkce spočívají v jištění odboček k elektroměru, omezení maximálního soudobého příkonu bytu, odvození poplatku za připojení odběrného místa a také je to určující prvek pro stanovení stálého platu za dodávku elektrické energie. Jmenovitá hodnota jističe se odvíjí od stupně elektrizace bytu. Například u bytu se stupněm elektrizace B se jedná o trojfázový jistič s charakteristikou B a jmenovitou hodnotou 25 A. U rodinného domu se jedná o minimální jmenovitou hodnotu proudu jističe. Podle použitého jističe je nutné dimenzovat vedení za elektroměrem až k bytovému rozvaděči [5].

## 2.4 Rozváděče

Jsou to elektrická zařízení sloužící k rozvedení elektrické energie do jednotlivých okruhů. Obsahuje jisticí prvky proti nadproudům, ochranné prvky proti přepětí nebo nebezpečnému dotykovému napětí, spínací prvky a další. Musí se umístit tak, aby nedošlo k mechanickému poškození a spodním okrajem minimálně 150 cm od podlahy. Rozděluje se zde vodič PEN na PE a N, tedy ze sítě TN-C se stává TN-S. V dřívějších dobách bylo technické řešení použití pouze jednoho rozváděče pro celý byt nebo rodinný dům. Dnes je však vhodné vytvořit hlavní rozváděč a více podružných skříní, v závislosti na velikosti objektu. Tímto se docílí úspora instalačního materiálu a zvýší se přehlednost v zapojení [5].

Při návrhu rozváděče se musí zohlednit výpočet tepelných ztrát, způsobené každým elektrickým přístrojem, ve smyslu normy ČSN EN 60690-24. Celkové povolené ztráty jsou uvedeny výrobcem typizovaného rozváděče. Použít se proto může takový počet přístrojů, aby nebyly překročeny povolené tepelné ztráty. Také by se mělo počítat s minimálně 30 % prostorovou rezervou pro případné budoucí úpravy v elektroinstalaci [6].

## 3. SILNOPROUDÉ ROZVODY

Silnoproudé rozvody jsou v rámci celé budovy označovány jako odběrné zařízení. V rámci rozvržení zapojení rozváděče jednofázových obvodů je důležité splnit zásadu, že pokud je přívodní vedení trojfázové, musí se rovnoměrně zatížit všechny tři fáze. Při návrhu silnoproudé elektroinstalace se uplatňuje základní filozofie, že v každé místnosti jsou alespoň dva okruhy, jeden světelný a jeden zásuvkový. Rozvody se provádějí v síti TN-S. Průřezy a jištění vedení jednotlivých okruhů se volí podle způsobu uložení vedení v předem určených instalačních zónách a podle předpokládaného zatížení. Dimenzování se provádí s ohledem na tepelné účinky zkratových proudů a dovolenému úbytku napětí, které nesmí přesáhnout u světelných vývodů 2 %, obvodů pro tepelné spotřebiče 3 % a u ostatních obvodů 5 % [5].

### 3.1 Přístrojové vybavení rozváděčů

Do rozváděčů se umísťují modulární elektrické přístroje, které se instalují na upevňovací DIN lištu. Vybavení rozváděčů zahrnuje jištění zásuvkových, světelných nebo jednoúčelových obvodů, přístroje splňující účel doplňkové ochrany proudové chrániče, stykače pro dálkové spínání spotřebičů, multifunkční relé, zvonková trafa, přepěťové ochrany a další. Nejzákladnější přístroje jsou uvedeny v následujících podkapitolách. Přepěťové ochrany jsou pak rozebrány podrobněji v kapitole o ochraně před přepětím.

#### 3.1.1 Pojistka

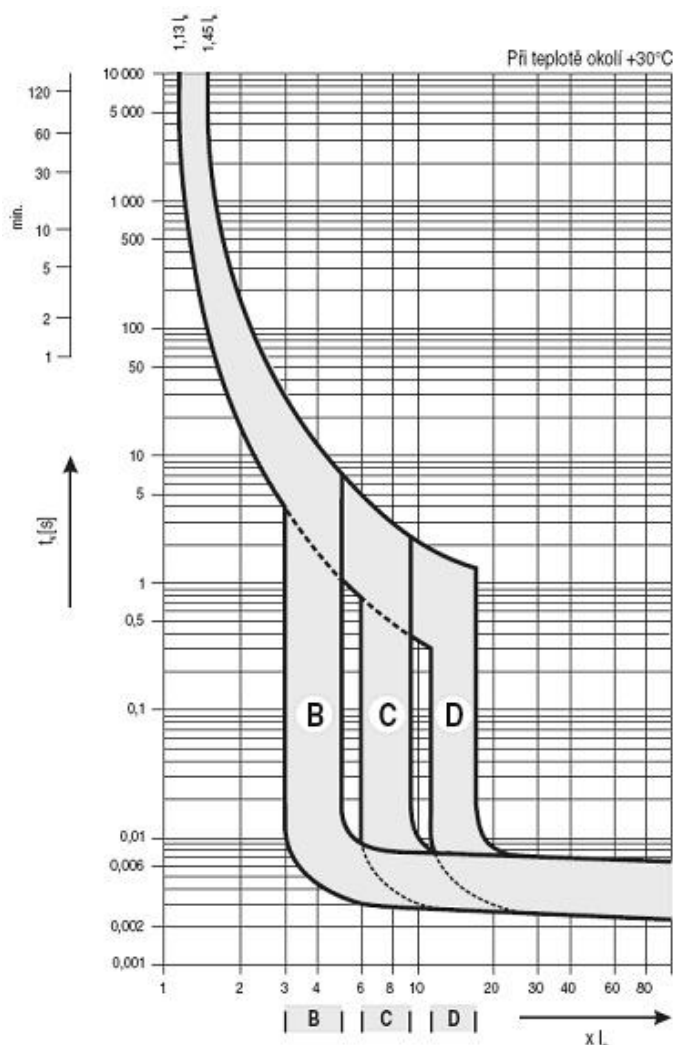
Funguje na principu přetavení tavného pásku, kterým protéká nadproud. Tím odpojí vedení, kde vznikla porucha a zamezí tak vzniku dalších škod. Přetavením tavného pásku vznikne elektrický oblouk, který je účinně zhasen křemenným pískem. Z funkčního hlediska je pojistka pouze na jedno použití. Vlivem poruchy v elektrickém obvodu vznikne nadproud, který může být způsoben buď přetížením nebo zkratem. Vybaví tím rychleji, čím je větší nadproud [7].

Volba pojistky se odvíjí od provozního napětí a požadovaného jmenovitého proudu. Pojistky se dělí z hlediska provedení na nožové, válcové a závitové. V bytových instalacích se často setkáváme s keramickými pojistkami ve válcovém provedení, které na jednom konci mívají barevné označení, kterému odpovídá proudový rozsah. Ve starých instalacích se v bytových rozváděčích používaly se závitem E33 a E27. [8]

#### 3.1.2 Jistič

Má oproti pojistce dvě spouště, které rozlišují způsob vzniku nadproudu, bimetalovou a elektromagnetickou. Bimetalová spoušť (závislá spoušť) je určena k vypínání nadproudů. Jedná se o bimetalový pásek, který se průchodem proudu ohřívá. Při větším

zatížení se pásek ohne a odpojí vedení. Pro velké nadproudy, tedy zkratové proudy je součástí jističe spoušť elektromagnetická (nezávislá spoušť), která působí téměř okamžitě. Čas vybavení jističe při daném zatížení je dán vypínací charakteristikou, viz. Obrázek 2. Zajišťuje ochranu při poruše automatickým odpojením od zdroje [9].



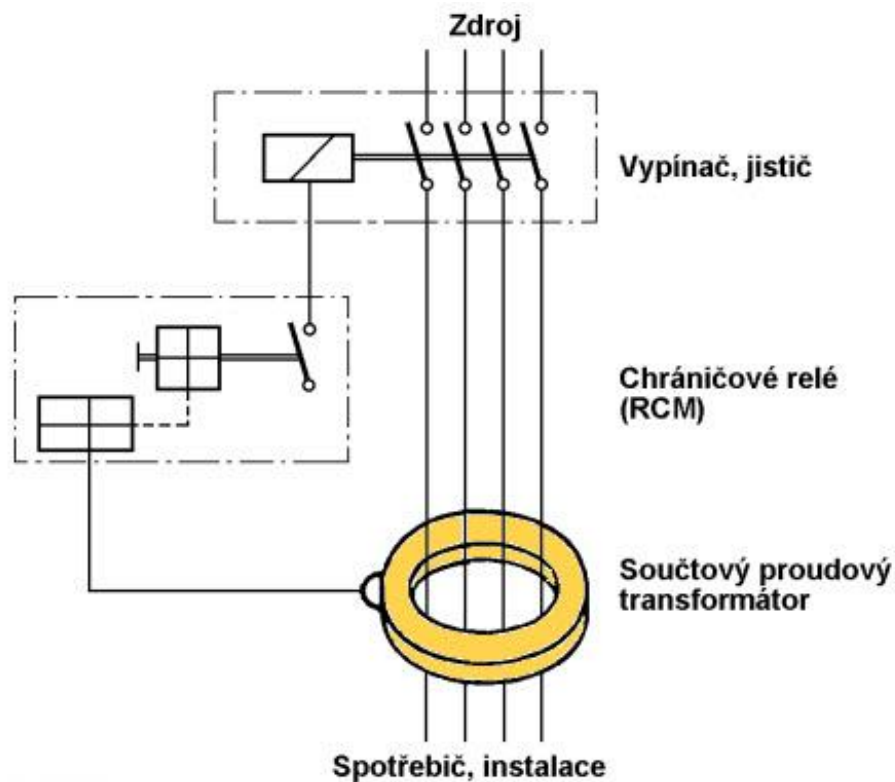
**Obrázek 2. Vypínací charakteristiky jističe [9]**

Vypínací charakteristiky malých jističů musí odpovídat normě ČSN EN 60899 *Jističe pro nadproudové jištění domovních a podobných instalací*. Jističe se dělí podle svého jmenovitého proudu  $I_n$  a typu vypínací charakteristiky B, C a D, pro které je část přetížení ve vypínací charakteristice stejná, liší se pouze část zkratová:

- **Charakteristika B:** používá se pro jištění v běžných domovních obvodech. Zkratová spoušť je nastavena na  $(3\div 5) \times I_n$ ;
- **Charakteristika C:** jištění obvodů s proudovým nárazem. Zkratová spoušť je nastavena na  $(5\div 10) \times I_n$ ;
- **Charakteristika D:** jištění obvodů s velkými proudovými nárazy. Zkratová spoušť je nastavena na  $(10\div 20) \times I_n$  [9].

### 3.1.3 Proudový chránič

Srdcem proudového chrániče je součtový transformátor proudu, jehož primární vinutí je tvořeno pracovními vodiči a sekundární vinutí napájí cívku relé. Při bezporuchovém stavu je vektorový součet proudů pracovních vodičů roven nule, důsledkem toho je výsledný magnetický tok v jádře nulový. V případě poruchy teče proud mimo pracovní vodiče, například lidským tělem při dotyku předmětu pod napětím nebo ochranným vodičem. Vlivem poruchového neboli reziduálního proudu nastane nerovnováha magnetického toku v jádře a na sekundární cívce se naindukuje napětí. Následkem toho zareaguje velmi citlivé relé, které zapůsobí na vybavovací mechanismus silových kontaktů. V síti TN-S prochází chráničem pracovní vodiče, tedy nulový vodič a fázové vodiče [9]. Principiální schéma proudového chrániče je znázorněno na Obrázek 3.



Obrázek 3. Principiální schéma proudového chrániče [9]

Proudový chránič slouží jako doplňková ochrana před úrazem elektrickým proudem a iniciací požáru. Jeho citlivost se určuje podle velikosti reziduálního proudu. Proudové chrániče s reziduálním proudem nepřevyšující 30 mA se musí použít pro zásuvky, které jsou užívány laiky do 32 A včetně, podle platné normy ČSN 33 2000-4-41 ed.3, *Ochrana před úrazem elektrickým proudem*. Proudové chrániče s reziduálním proudem menším než 300 mA, jsou předepsány použít k iniciací požáru [5].

### 3.1.4 Stykače a relé

Stykač je elektrický spínací přístroj, který se používá pro dálkové spínání spotřebičů. Funguje na principu elektromagnetu, jehož část jádra je spřažena se silovými kontakty. V bytové instalaci přichází v úvahu spínání ohřevu teplé užitkové vody, obvodů elektrického vytápění nebo jiných energeticky náročnějších spotřebičů. Častým případem bývá spínání stykače hromadným dálkovým ovládním HDO, jehož signálem dojde k přepnutí sazby mezi vysokou a nízkou. Následně dojde k sepnutí stykače. Problémem u stykače bývá zvuk uvolněných částí elektromagnetu, které do sebe narážejí dvojnásobnou frekvencí, než je frekvence sítě, což bývá v rámci konstrukce přístroje řešeno závitem nakrátko nebo použitím stejnosměrného elektromagnetu s usměřovačem [10].

Dalším často používaným přístrojem je impulzní relé, které nachází uplatnění zejména ve světelných okruzích, kde je potřeba ovládat osvětlení z více míst. Místo použití zapojení schodišťových a křížových přepínačů stačí na obvod relé připojit libovolné množství paralelně propojených jednoduchých spínačů. Podle použití existuje celá řada relé, od regulace intenzity osvětlení, časových spínačů až po snímače pohybu. Ne však všechny typy je technicky a prakticky vhodné umísťovat do rozváděče [10].

### 3.2 Instalační zóny

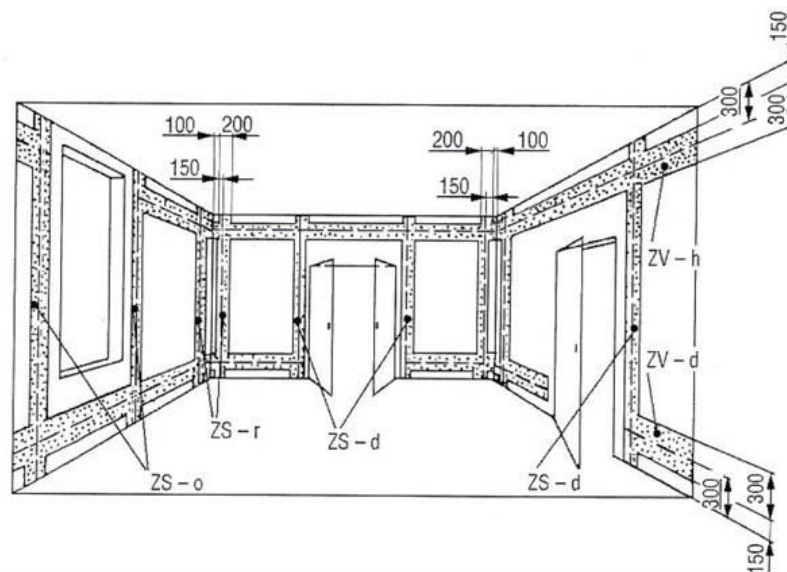
Do poloviny dvacátých let minulého století se prováděla instalace kabelů po stěnách pomocí speciálních porcelánových roubíků. Postupem času se však došlo ke skrytému rozvodu vedení. Pro ukládání kabelů pod omítku, umístování zásuvek a vypínačů slouží definované instalační zóny. Účelem vytvoření instalačních zón je ochrana vedení před poškozením vlivem budoucího zásahu do omítky při dalších pracích. Místo ukládání vodičů je znázorněno čerchovanou čarou a podtrženo kótou. Popis zón:

#### **vodorovné instalační zóny o šířce 300 mm:**

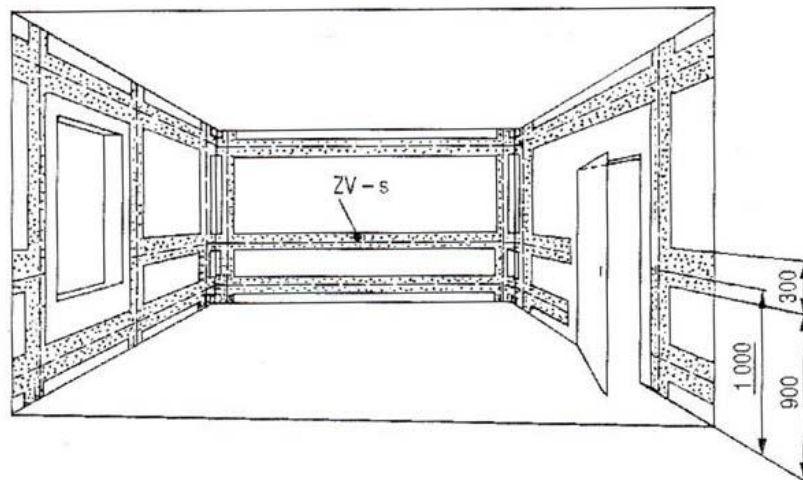
- vodorovná zóna – horní (ZV-h) od 150 do 450 mm pod hotovým stropem;
- vodorovná zóna – dolní (ZV-d) od 150 do 450 mm nad hotovou podlahou;
- vodorovná zóna – horní (ZV-s) od 900 do 1 200 mm nad hotovou podlahou;

#### **vodorovné instalační zóny o šířce 200 mm:**

- svislá zóna – dveřní (ZS-d) od 100 do 300 mm vedle dveřního otvoru;
- svislá zóna – okenní (ZS-o) od 100 do 300 mm vedle okenního otvoru;
- svislá zóna – rohová (ZS-r) od 100 do 300 mm vedle rohu v místnosti [11].



**Obrázek 4. Instalační zóny v místnosti s dvojitými dveřmi [11]**



**Obrázek 5. Instalační zóny v místnosti [11]**

Spínače se umísťujú u dverí v zóně ZS-d v doporučenej výšce se středem 1 050 mm nad dokončenou podlahou. Spínače a zásuvky se v místech nad pracovní plochou umísťujú v zóně ZV-s, aby jejich střed byl ve výšce 1 150 mm nad dokončenou podlahou. Elektrická vedení se ve vodorovných zónách umísťujú především v ZV-h 300 mm pod hotovým stropem, ZV-d 300 mm a ZV-s 1 000 mm nad hotovou podlahou. Ve zvláštních případech lze elektrická vedení vést mimo instalační zóny za předpokladu, že je vedení uloženo ve zdi v trubkách s krycí vrstvou trubky alespoň 60 mm nebo je uloženo v prefabrikovaných dílcích stavby, kde je chráněno před poškozením [11].

### 3.3 Zásuvkové obvody

Zásuvkové obvody slouží k připojení spotřebičů do elektrické sítě. Krátkodobě lze připojit elektrická zařízení do příkonu 2 000 VA. Spotřebiče vyššího příkonu musí mít

samostatný obvod, i když se připojují vidlicí do zásuvky. Na jeden zásuvkový obvod může být připojeno nejvíce 10 zásuvkových vývodů. Vícenásobná zásuvka je považována za jeden zásuvkový vývod. Pokud je zásuvkový obvod jištěn jističem se jmenovitou hodnotou 16 A, nesmí celkový instalovaný příkon zásuvkových vývodů přesáhnout 3 680 VA. Na obvod trojfázových zásuvek lze připojit tolik spotřebičů, aby nebyl přesažen celkový výkon 15 kVA. Spotřebiče pro ohřev teplé užitkové vody (TUV) se doporučuje připojit na samostatný obvod pevně bez použití zásuvek. Zapojení jednofázové zásuvky se provádí tak, aby při pohledu zepředu měla ochranný kolík připojený na ochranný vodič umístěný nahoře, nulový vodič byl připojen na pravou dutinku a fázový na levou [11].

Je vhodné do místnosti instalovat takový počet zásuvek, aby byly připojeny všechny plánované spotřebiče i v případě, že bude část zásuvek v budoucnu zakryta nábytkem. Zásuvku pro chladničku, mrazničku, myčku nádobí, mikrovlnou troubu či elektrický sporák, je vhodné jistit samostatně. Minimální počet zásuvek pro jednotlivé místnosti udává Tabulka 2. [10].

**Tabulka 2. Minimální počet zásuvek v místnostech**

Místnost	ČSN 33 2130	Evropský standart	Vyšší evropský standart
Obývací pokoj do 20 m <sup>2</sup>	4	7	9
Obývací pokoj nad 20 m <sup>2</sup>	5	9	11
Ložnice do 12 m <sup>2</sup>	3	5	7
Ložnice do 20 m <sup>2</sup>	4	7	9
Ložnice nad 20 m <sup>2</sup>	5	9	11
Kuchyně	3	7	8
Koupelna	2	4	9
WC	1	2	2
Domácí dílna, pracovna	3	5	7
Chodba	1	2	3
Místnost pro domácí práce	3	7	9
Skřípek, komora	0	2	2
Terasa	1	1	3
Obytná lodžie, atrium	1	1	3

(Zdroj: vlastní zpracování podle [6])

Zásuvkové obvody do 32 A musí být vybaveny doplňkovou ochranou proudovým chráničem s reziduálním proudem do 30 mA, jak již bylo zmíněno v kapitole o proudovém chrániči. Jištění se provádí jističi nebo pojistkami a volí se podle jmenovitého proudu zásuvky.

### 3.4 Světelné obvody

Světelné obvody se realizují podle návrhu umělého osvětlení v osvětlovaných místnostech. Výsledkem návrhu osvětlení je důležitý typ, počet a rozmístění použitých svítidel a jejich světelných zdrojů. Pro dimenzování vedení a jištění je podstatný jeho



maximální příkon, ze kterého lze učit jmenovitý proud svítidla. Na jeden světelný okruh pak lze připojit tolik svítidel, jejichž součet jmenovitých proudů nepřesáhne jmenovitou hodnotu jističe. Svítidla v jednom okruhu lze propojit v krabicové odbočnici nebo smyčkou ve svorkách, které jsou součástí svítidla. Spínače světelného okruhu se zpravidla umísťují na straně kliky dveří v místnosti ovládaného osvětlení v definované zóně ZV-s nebo na rozváděčích. Spínače se montují tak, aby poloha „zapnuto“ byla nahoře. Ovládat osvětlení z více míst lze zapojením schodišťových a křížových spínačů nebo na obvod relé připojit libovolné množství tlačítkových spínačů. Minimální počet světelných okruhů v místnostech udává Tabulka 3. [5].

**Tabulka 3. Minimální počet světelných okruhů v místnostech**

Místnost	ČSN 33 2130	Evropský standart	Vyšší evropský standart
Obývací pokoj do 20 m <sup>2</sup>	1	2	3
Obývací pokoj nad 20 m <sup>2</sup>	2	3	4
Ložnice do 20 m <sup>2</sup>	1	2	3
Ložnice nad 20 m <sup>2</sup>	2	3	4
Kuchyně	2	2	2
Koupelna	2	3	3
WC	1	1	2
Domácí dílna, pracovna	1	2	2
Chodba	1	2	3
Místnost pro domácí práce	1	2	3
Sklípek, komora	1	1	1
Terasa	1	1	2
Obytná lodžie, atrium	1	1	2

(Zdroj: vlastní zpracování podle [6])

### 3.4.1 Osvětlování vnitřních prostorů

Charakteristickou vlastností pro vnitřní prostory je oddělení od venkovního prostředí a jeho vlivům. Vliv na celkové osvětlení mají vlastnosti stropu, podlahy a stěn, na které dopadá světelný tok z primárních zdrojů světla (svítidla a jejich světelné zdroje) a dále se odráží do prostoru. Proto se tyto plochy považují za sekundární zdroje světla, které mají značný vliv na celkový dojem z osvětlovaného prostoru a zrakovou pohodu. Vnitřní prostory se dělí do aplikačních oblastí, kterým odpovídá zrkový úkol a také požadavky na světelné technické parametry [12].

Umělým osvětlením se snažíme vytvořit světelné prostředí, které odpovídá prostoru a zrakovým činnostem, které se v něm vykonávají. Výhodou umělého osvětlení je, že dokážeme osvětlit prostor dle podmínek hygienických norem pro danou vykonávanou činnost, ale hlavním problémem je odlišnost spektrálního složení oproti dennímu světlu, což má vliv na vnímání barev [12].

### 3.4.2 Parametry osvětlování

Požadavky na umělé osvětlení jsou dány mezinárodními normami a doporučeními, které vychází ze zkušeností osvětlování a zrakového vnímání, které také zohledňují ekonomické možnosti. Pro návrh a vyhodnocení umělého osvětlení prostoru se musí zohlednit následující důležité parametry:

- **udržovaná osvětlenost  $\bar{E}_m$  (lx):** udává průměrnou hodnotu osvětlenosti prostoru, která nesmí poklesnout pod určitou mez. Zjišťuje se na srovnávací rovině, která představuje hodnotící plochu, na které je požadováno a vyhodnocováno osvětlení o daných parametrech odpovídající vykonávané činnosti. Může být buď horizontálně orientovaná nebo vertikálně. Minimální hladinou osvětlenosti pro prostory, kde se lidé zdržují delší dobu je 200 lx. Uspokojivou hladinou osvětlenosti pro vnitřní prostory je v rozmezí od 1000 do 2000 lx.
- **index oslnění  $UGR$  (-):** se používá pro hodnocení přímého rušivého oslnění. Oslnění se hodnotí v místech vykonávané činnosti a směru pohledu. V návrhu osvětlení nesmí být hodnota indexu oslnění větší, než je uvedeno v normě jako  $UGR_L$ . Oslnění může být způsobeno odrazem světla od lesklých ploch a předmětů nebo pohledem do zdroje světla. V důsledku tohoto jevu dochází ke snížení zrakového výkonu a zrakové pohody;
- **index podání barev  $R_a$  (-):** charakterizuje kvalitu vjemu barev předmětu osvětleného posuzovaným zdrojem světla v porovnání s vjemem barev stejného předmětu osvětleného smluvním světelným zdrojem. Věrné podání barev se uvažuje  $R_a$  větší než 90. Z předchozích zkušeností platí, že pro náročnější zrakový úkon se požaduje vyšší udržovaná osvětlenost a index podání barev. Pro vnitřní prostory bývá předepsaná hodnota indexu podání barev větší než 80. Pro nouzové osvětlení je daná minimální hodnota 40.

Mezi další důležité parametry osvětlení patří jas a jeho prostorové rozložení, které přináší dojem z pozorované místnosti. Úroveň jasů ovlivňuje zrakové funkce a účinnost zraku. Pokud je jas v prostoru nerovnoměrně rozložen, musí se oko neustále přizpůsobovat pozorovanému prostředí, což má za důsledek snížení zrakové pohody a snížení zrakového výkonu. S indexem podání barev souvisí barevná vlastnost světelného zdroje známá pod pojmem teplota chromatičnosti  $T_c$  (K). Udává barevný tón světelného zdroje, který je označován termíny teple bílý, neutrálně bílý nebo chladně bílý. Volba teploty chromatičnosti se odvíjí od hladiny osvětlenosti [12].

### 3.5 Instalace v koupelnách

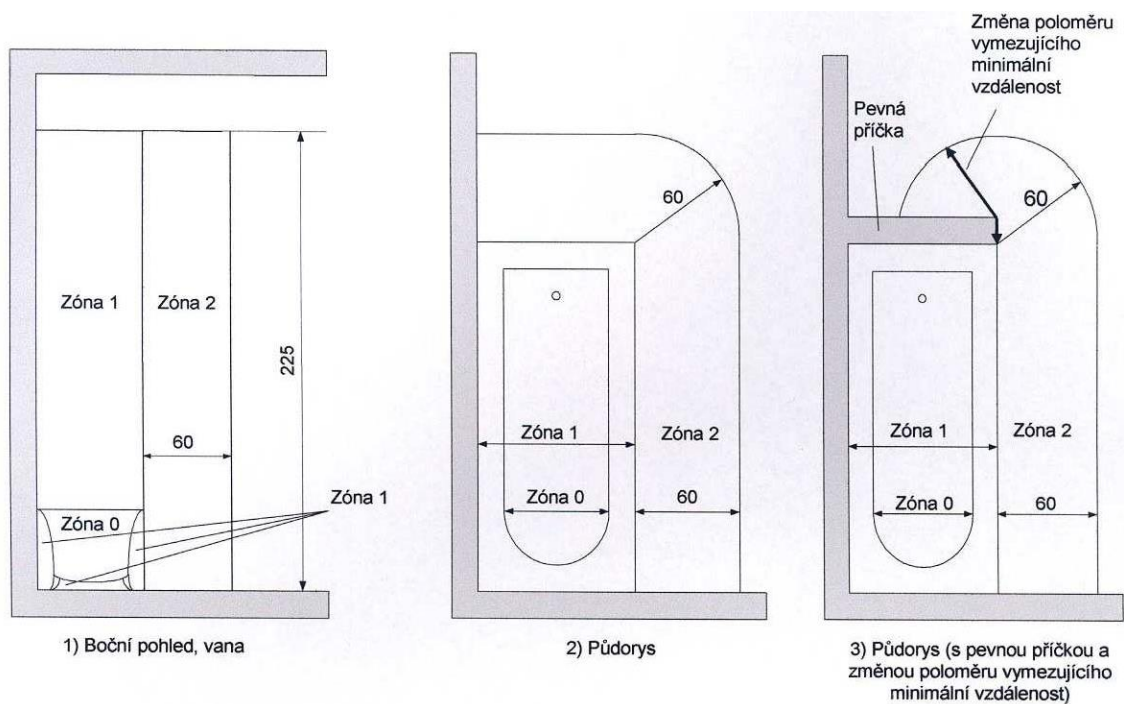
Koupelny jsou z hlediska úrazu elektrickým proudem velmi rizikovým místem, jelikož může dojít do dotyku osobou na kovové části, na kterých se může objevit nebezpečné dotykové napětí. V těchto místech dochází ke snížení odporu lidského těla vlivem vlhkosti a tím zvýšení rizika úrazu. Proto se v prostorech s vanou nebo sprchou dbá

zvýšené ochrany před úrazem elektrickým proudem. Všechny elektrické obvody jsou vybaveny doplňkovou ochranou proudovým chráničem s reziduálním proudem nepřevyšující 30 mA, ochranným pospojováním všech nechráněných vodivých částí a všechny neživé vodivé části uvnitř místnosti. Norma ČSN 33 2000-7-701 ed. 2 rozděluje místa s vanou nebo sprchou na zóny, které přesně definují možnost instalace a použití elektrických zařízení s podmínkami na jejich bezpečné provozní napětí a krytí. Norma ČSN 33 2130 ed.3 definuje umístění zásuvek, vypínačů a světel v umývacím prostoru.

### 3.5.1 Prostory s vanou nebo sprchou

Ohraničení zón se vyměřuje s ohledem na tvar stropu, stěny, okna, dveře nebo upevněné příčky. Instalace a umístění elektrických zařízení se podřizuje třem zónám, které obklopují prostor s výskytem vody. Pokud se jedná o sprchy bez sprchové vany, zóna 2 nemá smysl a zóna 1 je rozšířena ve vodorovném směru na 120 cm. Názorné vymezení zón představuje Obrázek 6. Zóny podle [13]:

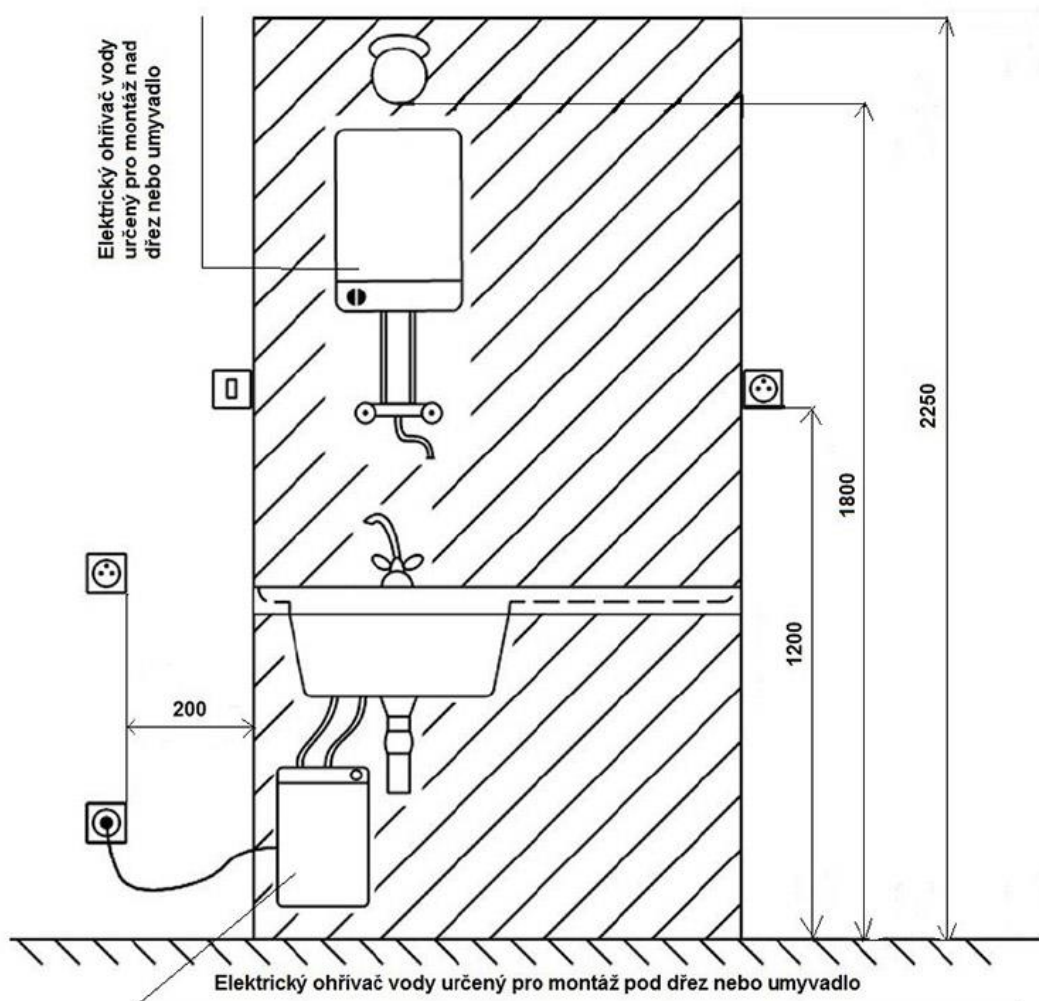
- **zóna 0:** představuje koupací prostor sprchy nebo vany. Ve sprše je vymezena podlahou a rovinou 10 cm nad podlahou. Elektrické zařízení musí splňovat ochranu IPX7 a musí být chráněno s použitím SELV s napětím do AC 12 V nebo DC 30 V;
- **zóna 1:** je vymezena podlahou a rovinou nad úrovní hlavice nebo sprchovému výtoku, pokud je hlavice sprchy umístěna níže, je zóna omezena do výšky 225 cm. Ve svislé rovině obklopuje sprchový prostor do vzdálenosti 120 cm od nesnímatelné hlavice sprchy. Prostor pod zónou 0 je považován za zónu 1. Elektrické zařízení musí splňovat ochranu IPX4. Spotřebiče musí být napájeny zdrojem bezpečného napětí použitím sítí SELV a PELV s napětím do AC 25 V, nebo DC 60 V. Zdroj musí být umístěn mimo zónu 0 a 1;
- **zóna 2:** výškově je vymezena stejně jako zóna 1, je vymezena svislou plochou vnější stranou zóny 1 a ve vodorovném směru je 60 cm od vnějšího okraje zóny 1. Ochranu krytím IPX4 musí splňovat všechna použitá zařízení uvnitř zóny.



Obrázek 6. Ochranné zóny [13]

### 3.5.2 Umývací prostor

Vypínače a zásuvky mohou být umístěny ve výšce 1,2 m nad podlahou, v blízkosti nad umývacím prostorem, pokud jsou instalovány níže, musí být 0,2 m od okraje umývacího prostoru, viz. Obrázek 7. V umývacím prostoru mohou být zásuvky nebo vypínače instalovány pouze za předpokladu, že jsou součástí zrcadla či skříňky. Pokud je svítidlo součástí skříňky, musí být obvod vybaven proudovým chráničem s reziduálním proudem nepřesahujícím 30 mA. Svítidlo v umývacím prostoru musí být umístěno alespoň 1,8 m nad podlahou a jeho krytí musí odpovídat vnějším vlivům v místnosti. Pokud je níže jak 1,8 m musí splňovat krytí IPX1. [11]



Obrázek 7. Umývací prostor [11]

## 4. SYSTÉMOVÁ INSTALACE

V klasické instalaci se setkáváme se zásuvkovými a světelnými obvody, které jsou ovládány samostatnými mechanickými vypínači. Stínící technika, vytápění, chlazení nebo zabezpečení objektu zajišťují samostatné řídicí jednotky, které spolu nekomunikují. U klasických instalací je nutné veškeré úkony provádět manuálně, zmáčknutím vypínače nebo tlačítka a již při montáži elektroinstalace musí být zohledněny veškeré požadavky na ovládání a umístění vypínačů. Změna v topologii se neobejde bez sekání do zdí. Tomu lze však předejít použitím systémové instalace, díky které lze ovládat osvětlení, vytápění, stínící techniku a další zařízení například bezdrátovými tlačítky či aplikací v chytrém telefonu. Pro zajištění komfortu uživatele a efektivního využití energií se dnes již stává trendem využití systémové instalace, se kterou lze docílit energetických úspor a vysokého komfortu uživatele. Systém je tak otevřen veškerým náročným požadavkům investora.

Systémové instalace mají za úkol koordinovaně spolupracovat se všemi podsystémy, které zajišťují řízení funkcí v objektu. U klasické instalace je silově propojen ovládací prvek s ovládaným silovým okruhem. V systémové instalaci je softwarově přiřazen snímač k akčním členům a komunikace probíhá pomocí telegramů po sběrnici. Sběrnice systémy se pak dělí podle umístění řídicí jednotky na centralizované a decentralizované systémy [14].

### 4.1 Centralizované systémy

Řídicí jednotku si lze představit jako programovatelný automat, který pomocí sběrnice komunikuje s účastníky. Centrální řídicí jednotka je v postavení jako Master a řídí ostatní účastníky, připojené přes sběrnici, kteří jsou na pozici Slave. Řídí tak chod po celé sběrnici, aby v současné době probíhala komunikace pouze mezi jedním účastníkem. Tento systém má však problémy v komunikaci u velkých instalacích s větším počtem účastníků. Pokud dojde k závadě na řídicí jednotce, je celý systém nefunkční [14].

### 4.2 Decentralizované systémy

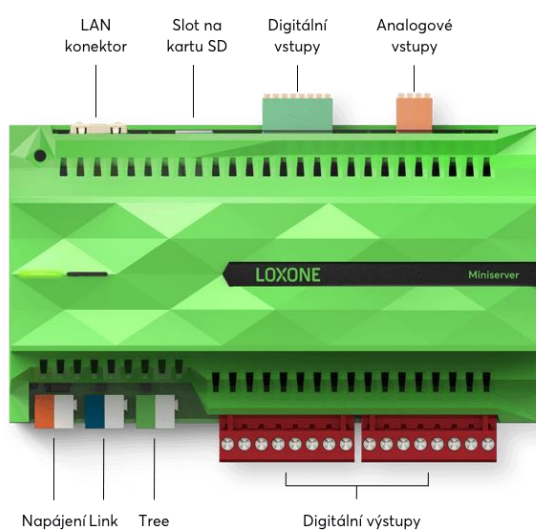
U decentralizovaných systému není centrální řídicí jednotka a řízení probíhá mezi jednotlivými účastníky. Tedy žádný účastník na sběrnici nemá nadřazenou funkci a každý z nich je připraven odesílat nebo přijímat informace o vykonání příkazu. Výhodou je, že při výpadku jednoho z účastníků je celý systém stále funkční [14].

### 4.3 Systém Loxone

Jedná se o poměrně mladý systém inteligentního řízení technologií v domácnosti. Firma Loxone byla založena v roce 2008 v Rakousku. Nyní se však zabývá automatizací nejen domácnosti ale i rozsáhlých budov, od malých bytů po hotely či výrobní haly. Tento systém byl zvolen z důvodu široké škály variant funkcí, které lze naprogramovat i

navzdory náročným požadavkům uživatele a následně je měnit, dle libosti. Součástí systému Loxone je navíc webový server, který je součástí Miniserveru a díky kterému je možné ovládat inteligentní systém z jakéhokoliv místa přes mobilní telefon či tablet nebo PC.

Jelikož se jedná o centralizovaný systém, je jeho centrální řídicí jednotkou Miniserver, který se stará o veškerou komunikaci a řízení účastníků po sběrnici. Také díky němu probíhá ukládání programování, přístup na web apod. Má 8 digitálních výstupů, 8 digitálních 24 V DC vstupů a 4 analogové vstupy 0-10 V. Připojení k internetu je ethernetovým konektorem RJ45. Napájení Miniserveru je z externího zdroje 19,2 – 30 V DC. Programování systému probíhá v programu Loxone config a je prováděno pomocí předpřipravených funkčních bloků [15].



**Obrázek 8. Miniserver [15]**

Pro připojení až 30 rozšiřujících modulů (Extensionů) je zde zavedena datová sběrnice Loxone Link. Datová sběrnice, tvořena dvěma vodiči (Link + a Link -). Je doporučena realizovat stíněným kabelem CAT5, CAT6 nebo CAT7 s dostatečným průřezem. Na posledním připojeném modulu je sběrnice zakončena odporem 120  $\Omega$ . Komunikaci s aktory a senzory zajišťuje systém sběrnicí Loxone Tree [16].

### 4.3.1 Loxone Tree

Sběrnice Loxone Tree je tvořena čtyřmi vodiči a je schopná připojit až 50 Tree zařízení. Má dva samostatné datové vodiče zeleno-bílé a dva pro napájení periférií 24 V DC, oranžovo-bílé. Je realizována kabelem CAT7 a každá větev může být 500 m dlouhá. Jak již z názvu vyplývá, jedná se o stromovou topologii, která vychází z hvězdicové topologie. Díky této technologii je instalace velice jednoduchá a rychlá. Připojená zařízení lze zapojovat za sebou, čímž je podle výrobce ušetřeno až 80% práce s kabeláží a samotné ceny kabeláže, svorek a místa v rozváděči [17].

### 4.3.2 Loxone Air

Technologie Loxone Air slouží k bezdrátovému připojení prvků Loxone do systému pomocí rozšiřujícího modulu Loxone Air Base Extension. Pokud se zavádí Loxone systém do již postaveného objektu, je možné využít právě zmíněnou bezdrátovou technologii. Jako centrální řídicí jednotka se zvolí Miniserver Go, který komunikuje s připojenými zařízeními přes technologii Loxone Air.



Obrázek 9. Air Base Extension [18]

Pro přenos dat na větší vzdálenosti, je zavedena Mesh technologie. Pevně připojené prvky k napájení, mohou pracovat i ve funkci repeater, čímž se zajistí komunikace účastníků více vzdálených od Air Base Extensionu či Miniserveru Go. Je však třeba brát ohled na vzniklé časové zpoždění [18].

### 4.3.3 Ovládání systému Loxone

Ovládání systému je možné prostřednictvím tlačítek, přes mobilní aplikaci či PC s webovým prohlížečem. Loxone systém má své originální řešení Touch tlačítka, které v sobě mají integrovaný senzor teploty a vlhkosti. Disponuje pěti dotykovými body, kterými lze ovládat světelné scény, stínící techniku, hudbu a další funkce. Podporuje technologii Air, Tree a Nano, čímž se stává použitelný jako univerzální ovládací prvek do každé místnosti. V místnostech, kde není využit potenciál pěti ovládacích bodů Touch tlačítek je možné použít mechanické tlačítko a do instalační krabice umístit a připojit teplotní čidlo, které je zapojeno technologií Loxone 1-Wire, která vyžaduje použití rozšiřujícího modulu 1-Wire Extension. Dalším důležitým prvkem je pohybový senzor, díky kterému se automaticky vykonají naprogramované funkce jako je například osvětlení, vytápění, ovládaní žaluzií, hudby apod.



## 5. SLABOPROUDÉ ROZVODY

Do slaboproudých rozvodů objektu patří obvody elektronické požární signalizace, elektronický zabezpečovací systém, datové obvody lokální sítě LAN, anténní rozvod, kamerový rozvod a další.

Pro telekomunikační obvody je nezbytně nutné oddělit jejich trasu vedení od silových rozvodů z hlediska elektrostatičkého a elektromagnetického rušení. Musí se proto provést opatření, která zamezí nepříznivému rušení, které může způsobit nežádoucí signály, které vyhodnotí nežádoucí stav systému slaboproudých zařízení. Pokud je vedení datových rozvodů vedeno souběžně se silovými obvody, musí se dodržet vzdálenost od sebe minimálně 100 mm nebo musí mezi nimi být přepážka, která zabrání šíření ohně. Dalším důležitým opatřením při křížení se silovými obvody jejich mechanická ochrana například instalačními trubkami. [19] Slaboproudé zařízení a jejich ústředny se umísťují do zvláštních rozváděčů mimo části silnoproudé elektroinstalace.

### 5.1 Elektronická požární signalizace EPS

K detekci vzniku požáru se využívá elektronická požární signalizace (EPS), která na základě signálu z hlásičů dokáže detekovat požár již v jeho počátku. Jednotlivé hlásiče, rozmístěné v chráněných místnostech objektu, jsou napojeny do ústředny EPS, která požár vyhodnotí. Následně přivolá jednotku požární ochrany, spustí akustickou a optickou signalizaci nebo podá telefonické hlášení. Podle principu hlásiče je detekován kouř nebo teplota vzniklého požáru. Nejen samočinné hlásiče mohou podat informaci o vzniku požáru, součástí instalace EPS bývají tlačítkové hlásiče, kterými je přítomná osoba schopna předat signál o vzniku požáru dříve, než požár vyhodnotí hlásiče. Ve velkých objektech navíc dojde ke spuštění samočinného hašení vodou. Náklady na pořízení technických zařízení EPS jsou výrazně nižší než cena vzniklých škod požárem. Proto je instalace EPS dnes již standardem vybavení budov. V bytových domech bývá nejčastější riziko vzniku požáru v kuchyni, koupelně, dílně nebo v garáži [20].

### 5.2 Elektronický zabezpečovací systém EZS

Na základě technických možností v dnešní době, se stává elektronický zabezpečovací systém (dále jen EZS) nedílnou součástí firem, bytů, rodinných domů, skladů apod. Pomocí EZS je možné objekt aktivně chránit proti vloupání či krádeži.

Chráněný objekt je vybaven řadou různých typů snímačů umístěných na rizikových místech možného vniknutí nebo pohybu neoprávněné osoby. Snímače komunikují s ústřednou buď speciálním kabelem, bezdrátově nebo oběma způsoby. Pokud ústředna vyhodnotí poplach, mohou být provedeny následující akce. Je vydán světelný a zvukový alarm, upozornění zprávou nebo hovorem na mobilní telefon pomocí GSM modulu nebo je k dispozici možnost placené služby připojením na pult centralizované ochrany, kterou

provozuje bezpečnostní firma. Vybavení systému EZS se odvíjí na požadavcích majitele chráněného objektu a taktéž zvoleného výrobce. Ovládání systému lze provádět vzdáleně nebo pomocí klávesnice. Uživatel se autorizuje pomocí RFID čipu, karty či osobním kódem. Pro vzdálený přístup lze využít webové rozhraní, aplikaci v chytrém telefonu nebo zprávou z mobilního telefonu [21].

### 5.3 Lokální síť

V domovních instalacích je již standardem vytvoření lokální (místní) sítě známou pod zkratkou LAN. Nejpoužívanější technologií v dnešní době jsou sítě Ethernet a Wi-Fi nebo též WLAN. Jedná se o sítě vytvořené v místnostech a budovách, které slouží ke sdílení internetu, diskového prostoru, připojení tiskáren a další. Síť je tvořena aktivními a pasivními prvky. Aktivní prvky tvoří switch, router, síťová karta a další. Pasivní prvky představují zařízení, které nevyžadují napájení a pasivně se podílejí na komunikaci v síti prostřednictvím metalických nebo optických kabelů nebo pomocí bezdrátového připojení do sítě v místech pokrytí signálem sítě Wi-Fi. Pomocí strukturované kabeláže dojde k propojení jednotlivých prvků v rámci lokální sítě [22].

Datové kabely tvoří čtyři kroucené páry, které jsou po celé své délce pravidelně zkrouceny. Kroucení se provádí z důvodu snížení přeslechů mezi páry a tím zvýšení přenosové rychlosti. Také se omezuje vyzařování elektromagnetického záření do okolí a z okolí. Průchodem střídavého signálu párem vodičů kabel vytváří anténu, která vyzařuje elektromagnetické vlny, které je nutno eliminovat kroucením vodičů, čímž se sníží induktivní vazba mezi vodiči. Pro datové přenosy se používají UTP kabely, které se rozdělují do kategorií podle své přenosové rychlosti, viz. Tabulka 4. [23].

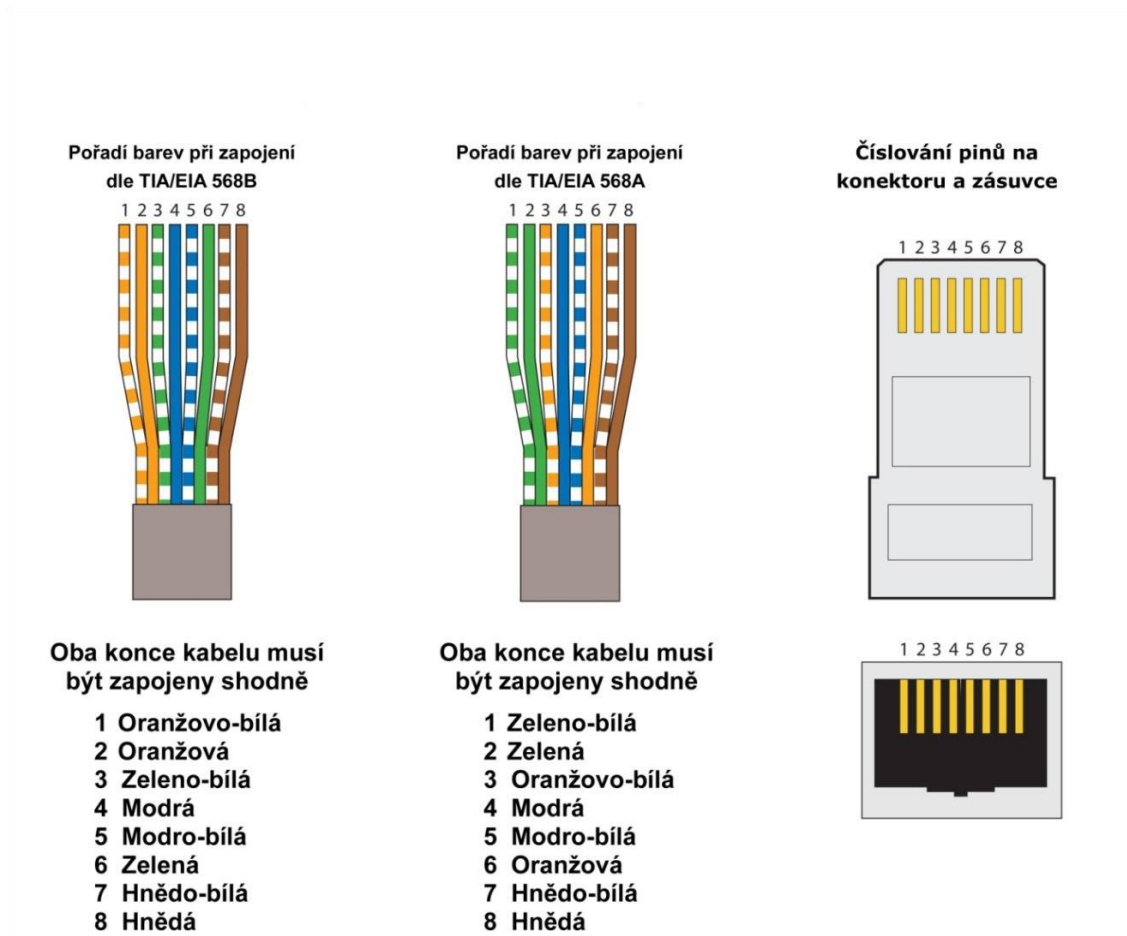
**Tabulka 4. Kategorie UTP kabelů**

Kategorie	Maximální přenosová rychlost
Cat1	1 Mbps
Cat2	4 Mbps
Cat3	10 Mbps
Cat4	16 Mbps
Cat5	100Mbps
Cat5e	1 Gbps
Cat6	10 Gbps
Cat6a	10 Gbps
Cat7	10 Gbps

(Zdroj: vlastní zpracování podle [12])

Zapojení konektoru datových kabelů RJ-45 se provádí ve dvou variantách TIA/EIA T568A a T568B. V rámci celé kabeláže však musí být dodrženo zapojení pouze jednoho zvoleného typu zapojení. Pokud je na jedné straně použito zapojení T568A a na druhé

T568B, je vytvořen křížený propojovací kabel označován zpravidla červenou barvou. Zapojení obou variant viz. Obrázek 10.



**Obrázek 10. Typy zapojení konektoru RJ-45 [23]**

Pro návrh strukturované kabeláže je nutno znát budoucí rozmístění pracovních míst, kde bude potřeba připojení do sítě a následně zvolit požadovaný počet a design datových zásuvek a vhodné umístění datového rozváděče. Celá síť je zapojena hvězdicově, proto veškeré datové zásuvky jsou jednotlivě, pomocí metalických kabelů, směřovány do datového rozváděče. Datový rozváděč pak obsahuje mimo aktivní prvky i propojovací patch panel, ke kterému jsou přivedeny kabely od jednotlivých připojených zařízení. Pomocí přepojovacího panelu je možné propojit konkrétní zásuvku na službu nebo aplikaci. Podle norem je nutno vést dokumentaci a pečlivé značení všech periférií sítě. Datový rozváděč je vhodné umístit na takovém místě, aby maximální vzdálenost datové zásuvky nepřekročila 90 m kabeláže [23].

## 5.4 Anténní rozvody

Anténa rodinného domu se umísťuje na střechu, odkud se zjistí kvalita přijímaného signálu a poté se volí příslušná anténa a její vhodné umístění na stožár, který musí být

vybaven zemněním z důvodu možného úderu blesku. Rozvod pozemního nebo satelitního signálu je v rámci celé budovy proveden hvězdicově. Ke každé anténní zásuvce je přiveden kvalitní koaxiální kabel s nízkým útlumem a dobrým stíněním umístěný v instalační trubce. Všechny koaxiální kabely jsou soustředěny do rozváděče, umístěného většinou v podkroví, kde se nachází zesilovače, pasivní slučovače, rozbočovače a další prvky rozvodu [24].

## 6. OCHRANA PŘED BLESKEM

Ochrana před bleskem nebo také LPS, znamená zabránění přímému úderu blesku do budovy, vyrovnání potenciálu budovy ochranným pospojováním, nebo stínění objektů, vedení a místností. Rozlišuje se vnější ochrana před bleskem, která zahrnuje hromosvodní ochranu budov a vnitřní ochranu před bleskem, do které spadá stínění a vyrovnání potenciálů pomocí svodičů přepětí. Spojením obou ochran docílíme nejúčinnější ochrany před bleskem. Škody mívají až tragické následky, od poškození elektronických spotřebičů až po zničené rozváděče nebo vytrhané vedení ze zdí a vznik požáru, proto je třeba se proti přepětí chránit. Přepětí je napětí vyšší, než nejvyšší provozní napětí v elektrickém obvodu. Z hlediska řešení ochrany se rozlišuje přepětí dočasná, která mohou dosáhnout až velikosti sdruženého napětí. Mají shodný kmitočet se sítí a vznikají například při jednofázovém zkratu. Nebo přepětí přechodná vznikající úderem blesku nebo spínacími pochody [25]. Před zahájením návrhu ochrany před bleskem je zapotřebí stanovit výpočet rizik dle normy ČSN EN 62305-2 ed.2 *Ochrana před bleskem – Část 2: Řízení rizika*.

### 6.1 Řízení rizika

Povinnost provést výpočet řízení rizika je stanoven ve vyhlášce o technických požadavcích na stavby č. 268/2009 Sb. Pokud nejsou výsledná rizika ve stanoveném limitu, daným normou, je zapotřebí, pro snížení ztrát úderem blesku, provést ochranná opatření, která vyplývají z ocenění rizika. Na základě výpočtu je navržená vnitřní a vnější ochrana před bleskem. Ovlivňujícími faktory rizika patří počet úderů blesků za rok, které ovlivňují stavbu, pravděpodobností poškození jedním úderem blesku a následně pak průměrným rozsahem ztrát.

Zmíněná norma stanovuje čtyři příčiny poškození bleskovým proudem, které závisí na místě úderu blesku. Rozeznává se tedy úder do stavby (S1), blízkosti stavby (S2), do vedení (S3) nebo v blízkosti vedení (S4). Těmto příčinám pak odpovídá typ škody, který je rozdělen na úraz živých bytostí elektrickým proudem (D1), hmotné škody (D2) a poruchy elektrických a elektronických systémů (D3). V závislosti na typu škody, či na jejich kombinaci odpovídá typ ztrát, který norma rozděluje na:

L1: ztráty na lidských životech;

L2: ztráty na veřejných službách;

L3: ztráty na kulturním dědictví;

L4: ztráty ekonomické hodnoty [26].

Výsledné riziko R je stanoveno, jako poměrná hodnota pravděpodobných průměrných ročních ztrát. Každé riziko R se skládá ze součtu součástí rizika, která jsou stanovena podle místa úderu do stavby. Pro zmíněné ztráty L1 až L4 se musí ocenit odpovídající riziko. Oceňovaná rizika mohou být:

- R<sub>1</sub>: riziko ztrát na lidských životech;
- R<sub>2</sub>: riziko ztrát na veřejných službách;
- R<sub>3</sub>: riziko ztrát na kulturním dědictví
- R<sub>4</sub>: riziko ztrát ekonomických hodnot [26].

#### **Součástí rizika pro místo úderu blesku S1:**

R<sub>A</sub>: součást, která se vztahuje na úraz živých bytostí způsobenému úrazem elektrickým proudem v důsledku dotykových a krokových napětí ve stavbě a mimo stavbu až do 3 m kolem svodů. Mohou nastat ztráty typu L1 a v některých případech L4;

R<sub>B</sub>: součást, která se vztahuje na hmotné škody v důsledku nebezpečného jiskření uvnitř stavby, které je počátkem požáru či výbuchu. Mohou nastat všechny typy ztrát;

R<sub>C</sub>: součást, která se vztahuje k poruše vnitřních systému způsobené elektromagnetickými účinky bleskového proudu. Mohou nastat ztráty typu L1, L2 a L4;

#### **Součástí rizika pro místo úderu blesku S2:**

R<sub>M</sub>: součást, která se vztahuje k poruše vnitřních systému způsobené elektromagnetickými účinky bleskového proudu. Mohou nastat ztráty typu L1, L2 a L4;

#### **Součástí rizika pro místo úderu blesku S3:**

R<sub>U</sub>: součást, která se vztahuje na úraz živých bytostí způsobenému úrazem elektrickým proudem v důsledku dotykových a krokových napětí, které do vnitřní části stavby vstupují z vedení. Mohou nastat ztráty typu L1 a v některých případech L4;

R<sub>V</sub>: součást, která se vztahuje na hmotné škody v důsledku nebezpečného jiskření, způsobené bleskovým proudem, které vstupuje přes nebo podél vedení. Mohou nastat všechny typy ztrát;

R<sub>W</sub>: součást, která se vztahuje k poruše vnitřních systému způsobené přepětím ze vstupujících vedení do stavby. Mohou nastat ztráty typu L1, L2 a L4;

#### **Součástí rizika pro místo úderu blesku S4:**

R<sub>Z</sub>: součást, která se vztahuje k poruše vnitřních systému způsobené přepětím ze vstupujících vedení do stavby. Mohou nastat ztráty typu L1, L2 a L4;

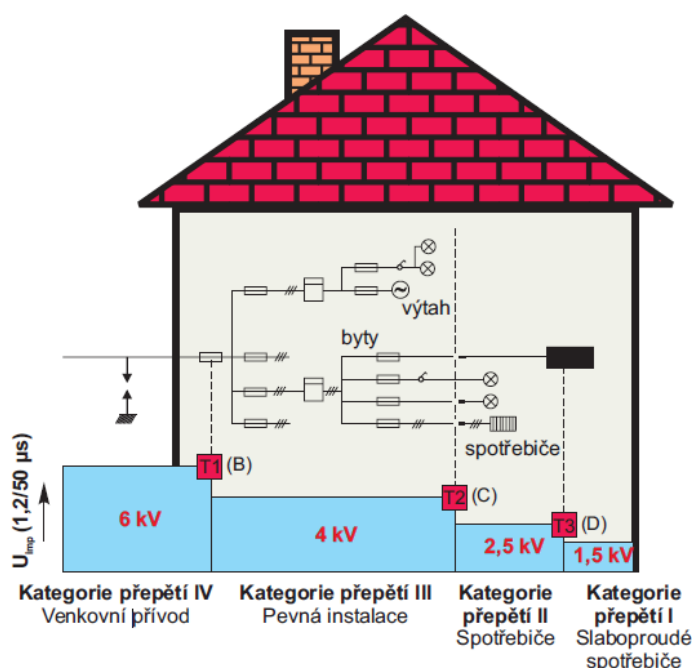
Řízení rizika se provádí základními postupy. Na jeho počátku je třeba identifikovat chráněný objekt. Dále se určí všechny typy ztrát v objektu a jim odpovídajících rizik R. Celkové riziko R se pak určí pro každý typ ztrát. Následně je potřeba ocenit potřebu patřičných opatření ochranou před bleskem, porovnáním rizik R<sub>1</sub> až R<sub>4</sub> pro danou stavbu s přípustným rizikem R<sub>T</sub> [26].

## 6.2 Vnitřní ochrana před bleskem

Vnitřní ochrana před bleskem spočívá ve vyrovnání potenciálů uvnitř budovy, odstínění místností a použití účinné ochrany svodiči bleskových proudů a přepětí. Přepět'ová ochrana funguje na principu mžikového vyrovnání potenciálu tím, že svede přepětí do obvodu ochranného pospojení v objektu, čímž se sníží přepětí na dovolenou mez, kterou určuje norma ČSN EN 60664-1 pomocí impulzních výdržných napětí  $U_{imp}$ , která rozdělují kategorie přepětí v objektu viz. Obrázek 11.

Svodiče přepětí mají při provozním napětí vysoký izolační odpor a při výskytu přepětí přechází velmi rychle do vodivého stavu. V principu jsou založeny buď na bázi jiskřiště nebo na bázi polovodičových omezovačů přepětí. Rozlišuje se hrubá a jemná ochrana. Hrubou ochranu zajišťují jiskřiště, která odvádí vysokou energii přepětí. Nevýhodou však je jejich pomalý náběh. Na tomto principu fungují vzduchová jiskřiště nebo plynem plněné bleskojistky. Jemnou ochranu zajišťují polovodičové prvky, které jsou charakterizovány velmi rychlou reakcí a dokážou snížit hodnotu přepětí až na několik voltů. Mezi prvky jemné ochrany patří metaloxidové varistory a supresorové diody (rychlé Zenerovy diody). [25] Vysoký propustný proud a vysoké výkonové zatížení neumožňuje použít jednu součástku jako univerzální přepět'ový prvek. V praxi se používají kombinované ochrany zapojené jako kaskádní spojení několika prvků například v zapojení bleskojistky se připojí varistor, aby po zapálení oblouk úspěšně zhasl [27].

Ekvipotenciální přípojnice slouží k základnímu vyrovnání potenciálů v budově, čímž se zaručí, že nehrozí nebezpečí osobám ani zařízením. Je připojena k uzemňovací soustavě a jejím úkolem je rychlý rozptyl bleskových proudů. Tímto opatřením se v případě přepětí potenciál v celé budově rovnoměrně vyrovná potenciálu uzemňovací soustavy a zamezí se tak vzniku nebezpečných napětí mezi jednotlivými částmi. V malých objektech stačí malá přípojnice, ve větších objektech se využívá okružních přípojnic. Připojují se k ní všechny vodivé systémy stavby, potrubí vody a plynu, armování stavby, vzduchotechnika, ochranné vodiče a také pracovní vodiče přes svodiče přepětí [25].



**Obrázek 11. Kategorie přepětí podle výdržného impulzního napětí [28]**

Vstup do budovy je charakterizován přepětíovou hladinou 6 kV, která je snížena stupněm přepětíové ochrany T1 na hodnotu přepětí 4 kV, kterou by měla elektroinstalace vydržet. Plní úlohu hlavního potenciálového vyrovnání. Ochrana T1 je označována třídou B (hrubá ochrana) a v sítích nízkého napětí se zapojuje do hlavní domovní skříně HDS, pokud s tím distributor souhlasí nebo do zvláštních skříní poblíž budovy, které musí být řádně zaplombovány. Stupeň T2 je označován písmenem C (střední ochrana) a chrání instalaci a další zapojená zařízení. Přepětí je sníženo na hodnotu 2,5 kV. Zapojuje se do podružných rozváděčů. Posledním stupněm ochrany před přepětím je stupeň T3, označován písmenem D (jemná ochrana) a nejrychleji působí na vzniklé přepětí. Chrání připojená zařízení, a proto se zapojuje do zásuvkových obvodů nebo přímo v elektrickém zařízení. Přepětí nepřesáhne hodnotu 1,5 kV [28].

Jelikož je každý typ svodiče různě citlivý na přepětí, je velmi důležitá koordinace mezi jednotlivými třídami ochrany. Toho se dosahuje vhodným výběrem přístrojů, dostatečnou délkou vedení mezi rozváděči nebo vložením tlumivky do obvodu. Vzdálenost mezi ochranou typu T2 a T3 by měla být alespoň 5 m. Pokud je chráněné zařízení vzdáleno od ochrany typu T3 o více jak 10 m, je potřeba ochranu opakovat. Čím blíže je ochrana T3 ke chráněnému spotřebiči, tím lepší je zaručena ochrana [28].

### 6.3 Vnější ochrana před bleskem

Součástí vnější ochrany před bleskem je hromosvod. Před zahájením jeho stavby je nutno přihlídnout na možná rizika poškození úderem blesku. Pokud jsou rizika menší než omezující hodnota, je hromosvod dostatečně kvalitní. Návrh se provádí na základě normy



ČSN EN 62305-2 ed.2, *Ochrana před bleskem*. Na základě výpočtu řízení rizika se určí třída LPS, viz. Tabulka 5. a podle uvedených metod je proveden návrh jímací soustavy.

**Tabulka 5. Doporučené třídy LPS**

Třída LPS	Druh objektu
I	Budovy s vysoce náročnou výrobou, energetické zdroje, budovy s prostředím s nebezpečím výbuchu, provozovny s chemickou výrobou, nemocnice, jaderné elektrárny, automobilky, plynárny, vodárny, elektrárny, banky, stanice mobilních operátorů, řídicí věže letiště, výpočetní centra
II	Supermarkety, muzea, rodinné domy s nadstandardní výbavou, školy, katedrály, prostory s nebezpečím požáru, výškové stavby > 100 m, operační a provozní pracoviště hasičů a policie, spediční sklady, akvaparky
III	Rodinné domy, administrativní budovy, obytné budovy, zemědělské stavby
IV	Budovy stojící v ochranném prostoru jiných objektů, obyčejné sklady apod., stavby a haly bez výskytu osob a vnitřního vybavení

(Zdroj: vlastní zpracování podle [29])

### 6.3.1 Části vnější ochrany před bleskem

Jímací zařízení hromosvodu slouží k zachycení blesku. Umísťují se na rozích, exponovaných nebo vyvýšených místech či hranách na střeše. S jímacím zařízením soustavy se spojují normalizovanými svorkami i kovové konstrukční části střechy a budovy [29].

Svody umožňují vodivé spojení od jímáče k zemniči co nejkratší přímou cestou, bez zbytečných oblouků. Měly by být rovnoměrně rozmístěny po obvodu objektu. Měl by jich být dostatečný počet, který se odvíjí od zvolené třídy LPS, viz Tabulka 6. Nesmí být vedeny v okapech nebo okapových rourách. Jako svod může být použito armování železobetonových staveb za předpokladu, že ocelové armování je řádně vodivě spojeno a naměřený elektrický odpor mezi nejvýše umístěným dílem a zemí není větší než 0,2 Ω. Každý svod by měl mít rozpojitelnou normalizovanou zkušební svorku pro měření při revizi. Při návrhu svodů se musí počítat se škodami, způsobené protékajícím proudem blesku, které jsou například poškození omítky vlivem dynamických sil a oteplení vodiče [29].

**Tabulka 6. Vzdálenost mezi svody**

Třída LPS	Vzdálenost mezi svody (m)
I	10
II	10
III	15
IV	20

- (Zdroj: vlastní zpracování podle [29])

Zemnič slouží k přivedení blesku ze svodů do země. Protože má blesk velkou energii, musí být zhotoven z dostatečně masivního materiálu o vhodném tvaru a jeho zemní odpor se doporučuje 10  $\Omega$ . Norma ČSN 33 2000-5-54 ed.3 stanovuje materiály a minimálních rozměry zemničů, aby byla zajištěna mechanická pevnost a předešlo se korozi. Existují dva typy upořádání zemničů. Typ A je hloubkový zemnič, který se umísťuje pro každý svod zvlášť asi jeden metr od základu stavby a je vhodné jednotlivé zemniče spojit pro lepší rozdělení bleskového proudu. Pro jednotlivé třídy LPS je stanovena délka zemniče podle měrného odporu půdy. Typ B je realizován obvodovým nebo základovým zemničem. Obvodový zemnič je umístěn v zemi 1 m od stavby po obvodě základu objektu v hloubce 0,5 m. Musí být alespoň z 80 % v kontaktu s půdou. Základový zemnič je zalit v betonu v hloubce alespoň 50 mm. Je umístěn v základu objektu po jeho obvodu nebo tvoří mříž s oky, může být maximálně 10 m pod celým základem. Použití typu B je výhodnější, jelikož se využije i pro vyrovnání potenciálů. Typ A se využívá v místech lepší vodivosti půdy nebo v případech nedostatku místa. [29]

### 6.3.2 Metody výpočtu jímací soustavy

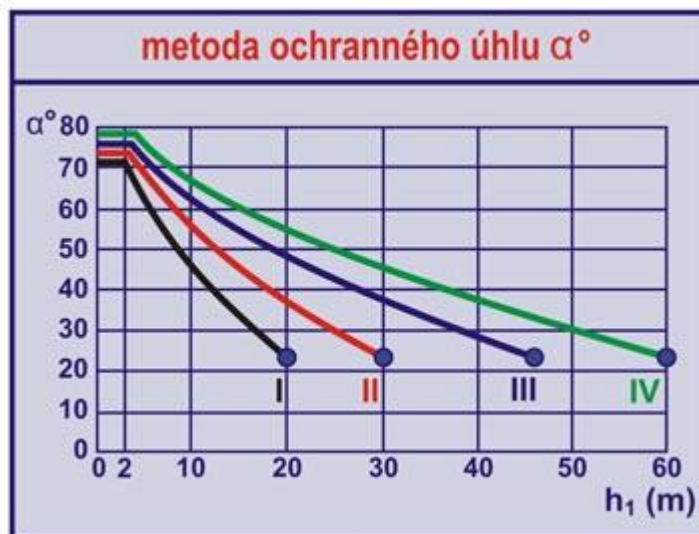
Jímací soustava slouží k zachycení blesku a následného svedení do země. Je tvořena tyčemi, podélným vedením, závěsnými lany nebo mřížovou sítí. Jednotlivé jímače pod sebou vytváří ochranný prostor, který je možný určit následujícími třemi metodami. Metody výpočtu jímací soustavy:

- **metoda valící se koule:** je výchozí metoda, podle které se odvíjí dvě další. Je založena na principu, že ochranný prostor je tam, kde se fiktivní valící koule o daných rozměrech nedostane přes objekty (viz. Tabulka 7.). Tato metoda má však zásadní nedostatky zejména z nevhodné velikosti koule použité pro třídu LPS IV vůči rozměrům stavby;

**Tabulka 7. Rozměry valící se koule**

Třída LPS	Poloměr valící se koule r (m)
I	20
II	30
III	45
IV	60

- (Zdroj: vlastní zpracování podle [29])
- **metoda ochranného úhlu:** je velice podobná metodě valící se koule s rozdílem, že místo fiktivní koule je pro vymezení ochranného prostoru je použit úhel  $\alpha$  a výška. Vychází se nejprve z představy valící se koule a z výšky jímače lze zobrazit ochranný úhel, který se liší pro jednotlivé třídy LPS;



Obrázek 12. Metoda ochranného úhlu [30]

- **metoda mřížové sítě:** nachází využití na plochých a sedlových střechách. Instalované vodiče na střeše vytvoří oka, která musí splňovat rozměry uvádí Tabulka 8. [29].

Tabulka 8. Rozměry ok mřížové sítě

Třída LPS	Velikost ok (m)
I	5 x 5
II	10 x 10
III	15 x 15
IV	20 x 20

- (Zdroj: vlastní zpracování podle [29])

# ZÁVĚR

Cílem bakalářské práce bylo vytvořit teoretický rozbor v oblasti projektování silnoproudých a datových rozvodů a LPS. Na základě teoretických znalostí byl vytvořen realizační projekt elektroinstalace pro konkrétní rodinný dům. Realizační projekt je tvořen textovou i výkresovou částí.

V první části práce je proveden teoretický rozbor elektrických částí projektovaného objektu včetně zásad pro tvorbu projektové dokumentace z pohledu legislativy a platných norem. Je také zmíněn důraz na znalosti projektanta a jeho povinnost sledovat aktuálnost norem a zákonů, podle kterých by se měla jeho činnost řídit. Práce obsahuje rozbor elektrických částí od připojení do distribuční soustavy až po rozvod silových a datových obvodů uvnitř objektu. V rámci kapitoly o silnoproudých rozvodech jsou uvedeny elektrické přístroje a jsou zmíněny zásady návrhu zásuvkových i světelných okruhů i v místnostech se zvýšeným rizikem úrazu jako jsou prostory s vanou nebo sprchou a umývací prostory, včetně možností uložení do definovaných instalačních zón. Další kapitola je zaměřena na stručné seznámení se systémovými instalacemi a také je přiblížen konkrétní systém inteligentní instalace Loxone, který je v projektu použit. V kapitole o slaboproudých obvodech jsou probány jednotlivé slaboproudé okruhy. Poslední kapitola se zabývá ochranou před bleskem. Zde jsou uvedeny parametry pro výpočet řízení rizika. Na základě tohoto výpočtu se volí vhodná opatření. Proto další části kapitoly jsou zaměřeny na vnitřní a vnější ochranu před bleskem.

Druhá část je tvořena realizačním projektem rodinného domu. Elektrická instalace byla zvolena jako částečně inteligentní a klasická. Výsledkem je tedy hybridní instalace. Inteligentní instalace byla zvolena od systému Loxone, díky kterému je v objektu realizováno ovládání osvětlení, venkovních žaluzií, systém vytápění a také byly využity prvky pro elektronický zabezpečovací systém a požární signalizaci. Výkresová část byla vytvořena v programu BricsCAD s nástavbou EIProCAD. Na základě výpočtu řízení rizika, v programu Prozik od společnosti OEZ s.r.o., byla zvolena vnitřní a vnější ochrana před bleskem, která byla navržena metodou valivé koule. V programu Building Design s modulem Wils 7.0 od společnosti ASTRA MS Software s.r.o. byl vytvořen návrh osvětlení ve všech vnitřních místnostech rodinného domu a garáže. Protokol o provedených výpočtech návrhu osvětlení je součástí příloh. Návrh domovního rozváděče byl vytvořen v programu Sichr od společnosti OEZ s.r.o. a je součástí příloh. Řešení projektu je popsáno v technické zprávě, která byla vytvořena na základě platných norem a vyhlášek.

## POUŽITÁ LITERATURA

- [1] DVOŘÁČEK, Karel. *Příručka pro zkoušky projektantů elektrických instalací*. 3. Pardubice: IN-EL, 2018, 101 s. ISBN 978-80-87942-38-3.
- [2] BAXANT, Petr. *Projektování v elektroenergetice* [online]. Brno, 2002 [cit. 2019-12-12].
- [3] MACHÁČEK, Václav. *Elektrické přípojky z vedení distribuční soustavy a připojování konečných zákazníků*. Vyd. 1. Praha: IN-EL, 2005, 158 s. : il. ; 21 cm. ISBN 80-86230-39-2.
- [4] ČSN 33 3320 ed.2: *Elektrotechnické předpisy - Elektrické přípojky*. Praha: Český normalizační institut, 2014.
- [5] DVOŘÁČEK, Karel. *Elektrické instalace v bytové a občanské výstavbě*. 4. dopl. vyd. Praha: IN-EL, 2004, 189 s. ISBN 80-86230-36-8.
- [6] KUNC, Josef. *Rekonstrukce elektroinstalace*. 1. Praha: Grada Publishing, a.s, 2013. ISBN 978-80-247-4789-7.
- [7] KŘÍŽ, Michal. *Příručka pro zkoušky elektrotechniků: požadavky na základní odbornou způsobilost*. 10., aktualiz. vyd. Praha: IN-EL, 2014, 247 s. : il. ; 21 cm. ISBN 978-80-87942-01-7.
- [8] Tavná pojistka. In: *Wikipedia: Otevřená encyklopedie* [online]. Příspěvatelé Wikipedie, 2019 [cit. 2019-12-18]. Dostupné z: [https://cs.wikipedia.org/w/index.php?title=Tavn%C3%A1\\_pojistka&oldid=17526741](https://cs.wikipedia.org/w/index.php?title=Tavn%C3%A1_pojistka&oldid=17526741)
- [9] BUŠOV, Bohuslav, Jiří VALENTA, Petr DOHNAL a Lukáš DOSTÁL. *Laboratorní a numerická cvičení z elektrických přístrojů: Návod k laboratorní úloze* [online]. Brno, 2015 [cit. 2019-12-12].
- [10] KUNC, Josef. *Elektroinstalace: krok za krokem*. Dotisk 1. vyd. Praha: Grada Publishing, 2004, 132 s. ISBN 80-247-0559-1.
- [11] ČSN 33 2130 ed.3: *Elektrické instalace nízkého napětí - Vnitřní elektrické rozvody*. Praha: Český normalizační institut, 2014.

- [12] HABEL, Jiří. *Světlo a osvětlování*. Praha: FCC Public, 2013, 622 s. : il. (převážně barev.) ; 21 cm. ISBN 978-80-86534-21-3.
- [13] ČSN 33 2000-7-701 ed. 2: *Zařízení jednoúčelová a ve zvláštních objektech - Prostory s vanou nebo sprchou*. Praha: Český normalizační institut, 2007.
- [14] KUNC, Josef. Systémové elektrické instalace. *Elektrořemeslník* [online]. 2015 [cit. 2020-05-27].
- [15] Loxone Miniserver. *Loxone Community Wiki* [online]. 2019 [cit. 2020-05-27]. Dostupné z: <https://www.loxwiki.eu/pages/viewpage.action?pageId=60558504>.
- [16] Loxone Link. *Loxone Community Wiki* [online]. 2019 [cit. 2020-05-27]. Dostupné z: <https://www.loxwiki.eu/display/LOX/Loxone+Link>.
- [17] Loxone Tree. *Loxone Community Wiki* [online]. 2016 [cit. 2020-05-27]. Dostupné z: <https://www.loxwiki.eu/display/LOX/Loxone+Tree>.
- [18] Loxone Air. *Loxone e-shop* [online]. [cit. 2020-05-27]. Dostupné z: <https://shop.loxone.com/cscz/air-base-extension.html>.
- [19] ČSN 33 2000-5-52 ed. 2: *Elektrické instalace nízkého napětí - Část 5-52: Výběr a stavba elektrických zařízení - Elektrická vedení*. Praha: Český normalizační institut, 2012.
- [20] Elektrická požární signalizace. *Kvapilík - požární ochrana* [online]. 2009 [cit. 2019-12-12].
- [21] *Jablotron 100+*: *Uživatelský manuál* [online]. [cit. 2019-12-12]. Dostupné z: [https://www.jablotron.com/cz/o-jablotronu/ke-stazeni/?level1=2140&\\_level1=2264&\\_level2=&\\_level3=&do=downloadFileForm-submit](https://www.jablotron.com/cz/o-jablotronu/ke-stazeni/?level1=2140&_level1=2264&_level2=&_level3=&do=downloadFileForm-submit)
- [22] Local Area Network. In: *Wikipedie* [online]. Příspěvatelé Wikipedie, 2019 [cit. 2019-12-18]. Dostupné z: [https://cs.wikipedia.org/w/index.php?title=Local\\_Area\\_Network&oldid=17799950](https://cs.wikipedia.org/w/index.php?title=Local_Area_Network&oldid=17799950)
- [23] *Strukturovaný Kabelážní Systém - příručka* [online]. VARIANT plus [cit. 2019-12-12]. Dostupné z: <https://www.variant.cz/soubory-ve->

skladu/Karty/Spol\_Zarazene/01-  
MANU%C3%81LY%20CS/SKS%20prirucka%20-%20man-a4.pdf

- [24] Zapojení antény na rodinný dům. *Digitální antény* [online]. 2019 [cit. 2019-12-18]. Dostupné z: <https://www.digitalnianteny.cz/sluby/individualni-televizni-anteny/digitalni-prijem-rd>
- [25] ROUS, Zdeněk. *Přepět'ové ochrany v elektrických instalacích do 1 000 V*. 1. vyd. Praha: IN-EL, 1999, 148 s. ISBN 80-86230-06-6.
- [26] ČSN EN 62305-2 ed.2: *Ochrana před bleskem - Část 2: Řízení rizika*. Praha: Český normalizační institut, 2013.
- [27] DŘÍNOVSKÝ, Jiří, Tomáš FRÝZA, Václav RŮŽEK a Jiří ZACHAR. *Elektromagnetická kompatibilita* [online]. Brno, 2017 [cit. 2019-12-12].
- [28] *Přepět'ové ochrany - aplikační příručka* [online]. 2012 [cit. 2019-12-12]. Dostupné z: <http://www.oez.cz/aktuality/prepetove-ochrany-aplikacni-prirucka>
- [29] KLIMŠA, David. *Vnější a vnitřní ochrana před bleskem*. 2., aktualiz. vyd. Praha: IN-EL, 2014, 138 s. : il. (některé barev.), formuláře ; 23 cm. ISBN 978-80-86230-98-6.
- [30] ŠALANSKÝ, Dalibor a Jan HÁJEK. DEHN: Tipy a triky - Jímací tyč – součást, kterou začíná hromosvod. *Elektrika.info s.r.o* [online]. 2008 [cit. 2020-05-28].

# SEZNAM PŘÍLOH

Příloha A – Technická zpráva, rozpočet, řízení rizika

Příloha B – Protokol o provedených výpočtech

Příloha C – Výkresová dokumentace silnoproudé a slaboproudé elektroinstalace

Výkres č. S1 - Situace

Výkres č. 203-1 Bleskosvod – střecha rodinného domu

Výkres č. 203-2 Bleskosvod – uzemnění rodinného domu

Výkres č. 203-3 Bleskosvod – střecha a uzemnění garáže

Výkres č. 303 Slaboproud – LAN, STA, DT, prvky Loxone rodinného domu

Výkres č. 503-1 Silnoproud – zásuvky a spotřebiče rodinného domu

Výkres č. 503-2 Silnoproud – osvětlení a žaluzie rodinného domu

Výkres č. 503-3 Silnoproud – zásuvky garáž

Výkres č. 503-4 Silnoproud – osvětlení garáže

Výkres č. 504-1 Elektroměrový rozváděč RE

Výkres č. 504-2 Domovní rozváděč RD1

Výkres č. 504-3 Domovní rozváděč RD2

Výkres č. 504-4 Garážový rozváděč RG1

Příloha D – CD

Hlavní dokument

Technická zpráva, rozpočet, řízení rizika

Protokol o provedených výpočtech

Výkresová dokumentace silnoproudé a slaboproudé elektroinstalace

Návrh domovního rozváděče RD1 v programu SICHR