



VYSOKÉ UČENÍ TECHNICKÉ V BRNĚ

BRNO UNIVERSITY OF TECHNOLOGY

FAKULTA STROJNÍHO INŽENÝRSTVÍ

FACULTY OF MECHANICAL ENGINEERING

ÚSTAV AUTOMOBILNÍHO A DOPRAVNÍHO INŽENÝRSTVÍ

INSTITUTE OF AUTOMOTIVE ENGINEERING

**NÁVRH KONCOVÉHO EFEKTORU PRO PRŮMYSLOVÝ
ROBOT KUKA**

DESIGN OF A ROBOTIC END EFFECTOR

BAKALÁŘSKÁ PRÁCE

BACHELOR'S THESIS

AUTOR PRÁCE

AUTHOR

Ondřej Slouka

VEDOUCÍ PRÁCE

SUPERVISOR

Ing. Aleš Pochylý

BRNO 2017

Zadání bakalářské práce

Ústav: Ústav automobilního a dopravního inženýrství
Student: **Ondřej Slouka**
Studijní program: Strojírenství
Studijní obor: Stavba strojů a zařízení
Vedoucí práce: **Ing. Aleš Pochylý**
Akademický rok: 2016/17

Ředitel ústavu Vám v souladu se zákonem č.111/1998 o vysokých školách a se Studijním a zkušebním řádem VUT v Brně určuje následující téma bakalářské práce:

Návrh koncového efektoru pro průmyslový robot KUKA

Stručná charakteristika problematiky úkolu:

Analýza současných možností pro uchopování objektů průmyslovým 6 DOF robotem a návrh řešení uchopovacího mechanismu pro konkrétní objekt.

Cíle bakalářské práce:

1. Analýza aktuálních možností pro uchopování objektů průmyslovým robotem.
2. Návrh uchopovacího mechanismu pro konkrétní objekt.

Seznam doporučené literatury:

- SICILIANO, B., KHATIB, O. Springer Handbook of Robotics. Springer-Verlag New York, Inc., 2008. 1611 s. ISBN 978-3-540-23957-4
- PIRES, J. N. Industrial Robots Programming: Building Applications for the Factories of the Future. Springer, 2008. 282 s. ISBN 978-0-387-23325-3
- NOF, S. Y. Springer Handbook of Automation. Springer, 2009. 1812 s. ISBN 978-3-540-78830-0
- MONKMAN, G. J., HESSE, S., STEINMANN, R. SCHUNK, H. Robot Grippers. Wiley-VCH Verlag, 2007. 463 s. ISBN 978-3527406197

Termín odevzdání bakalářské práce je stanoven časovým plánem akademického roku 2016/17

V Brně, dne

L. S.

prof. Ing. Václav Píštěk, DrSc.
ředitel ústavu

doc. Ing. Jaroslav Katolický, Ph.D.
děkan fakulty



ABSTRAKT

Tato bakalářská práce se zabývá analýzou možností uchopení daného objektu průmyslovým robotem Kuka KR 16. Uchopovacím objektem je odlitek z hliníkové slitiny talířovitého tvaru s vnitřním otvorem. Po analýze možností, je vybrána nejvhodnější možnost uchopení a navrhnout koncový efektor pro metodu bin-picking s využitím v praxi již používaných uchopovacích hlavice známých výrobců.

KLÍČOVÁ SLOVA

Koncový efektor, průmyslový robot, metoda bin-picking, uchopovací hlavice

ABSTRACT

This bachelor's thesis analyses the possibility of grasping of the object by an industrial robot KUKA KR 16. Gripping object is a plate-shaped cast made from aluminium alloy with inner hole. After analysing the options is selected the most suitable option, designed end effector for bin-picking method and use already have been used grippers in practice.

KEYWORDS

End effector, industrial robot, robotic bin-picking, gripper



BIBLIOGRAFICKÁ CITACE

SLOUKA, O. Návrh koncového efektoru pro průmyslový robot KUKA. Brno: Vysoké učení technické v Brně, Fakulta strojního inženýrství, 2017. 50 s. Vedoucí bakalářské práce Ing. Aleš Pochylý.



ČESTNÉ PROHLÁŠENÍ

Prohlašuji, že tato práce je mým původním dílem, zpracoval jsem ji samostatně pod vedením Ing. Aleše Pochylého a s použitím literatury uvedené v seznamu.

V Brně dne 25. května 2017

.....

Ondřej Slouka



PODĚKOVÁNÍ

Chtěl bych poděkovat panu Ing. Aleši Pochylému za vedení a odborné připomínky během vedení mé bakalářské práce.

Dále bych chtěl poděkovat rodině za podporu při studiích.



OBSAH

Úvod	9
1 Průmyslový robot	10
1.1 Budoucnost průmyslových robotů	10
1.2 Základní pojmy	12
2 Rozdělení robotů	13
2.1 Angulární šestiosý robot (6DOF)	14
2.2 Paletizační robot	15
2.3 Robot s paralelní kinematikou	15
2.4 SCARA robot.....	16
3 Analýza řešeného problému	17
3.1 Průmyslový robot KUKA KR16.....	17
3.2 Uchopovací objekt	21
3.3 Metoda Bin Picking	22
3.3.1 Stereo vize	24
3.3.2 Laserová triangulace.....	24
3.4 Protikolizní ochrana	25
4 Koncové efekторы	26
4.1 Technologické hlavice	27
4.2 Měřicí a kontrolní hlavice.....	28
4.3 Kombinované hlavice	28
5 Manipulační hlavice	29
5.1 Základní principy uchopování	29
5.2 Mechanické hlavice	31
5.3 Podtlakové hlavice.....	33
5.4 Magnetické hlavice	33
6 Návrh efektoru.....	34
6.1 Výpočet a volba chapadla	34
6.2 Návrh a výpočet prstu chapadla.....	36
6.3 Návrh konstrukce sestavy	40
Závěr.....	44
Použité informační zdroje.....	45
Použité internetové zdroje	46
Seznam použitých zkratk a symbolů	48
Seznam obrázků.....	49
Seznam příloh.....	50



ÚVOD

Tato práce se skládá z dvou hlavních částí. První část je rešeršního typu, druhá se poté věnuje vybranému řešení, jeho základním výpočtům a konstrukčnímu návrhu zadaného případu.

V teoretické části jsou uvedeny základní pojmy a seznámení s použitým průmyslovým 6-ti osým angulárním robotem firmy Kuka. Seznámení s funkcí bin-picking a její využitelností v praxi.

Rozdělení možností uchopování objektu, jímž je odlitek talířovitého tvaru vyrobeného z hliníkové slitiny s vnitřním otvorem.

Po výběru nejvhodnější možnosti uchopování a vyčíslení základních parametrů je řešena problematika upevnění chapadla na přírubu průmyslového robota Kuka KR 16 a ověření možnosti uchopit daný objekt ve všech částech průmyslového kontejneru.



1 PRŮMYSLOVÝ ROBOT

Průmyslový robot je automatický stroj. Skládá se z manipulátoru a přeprogramovatelného řídicího systému. Jeho úkolem je nahradit člověka v analogické práci při přemísťování předmětů výroby nebo technologických úkonech výroby.[1]

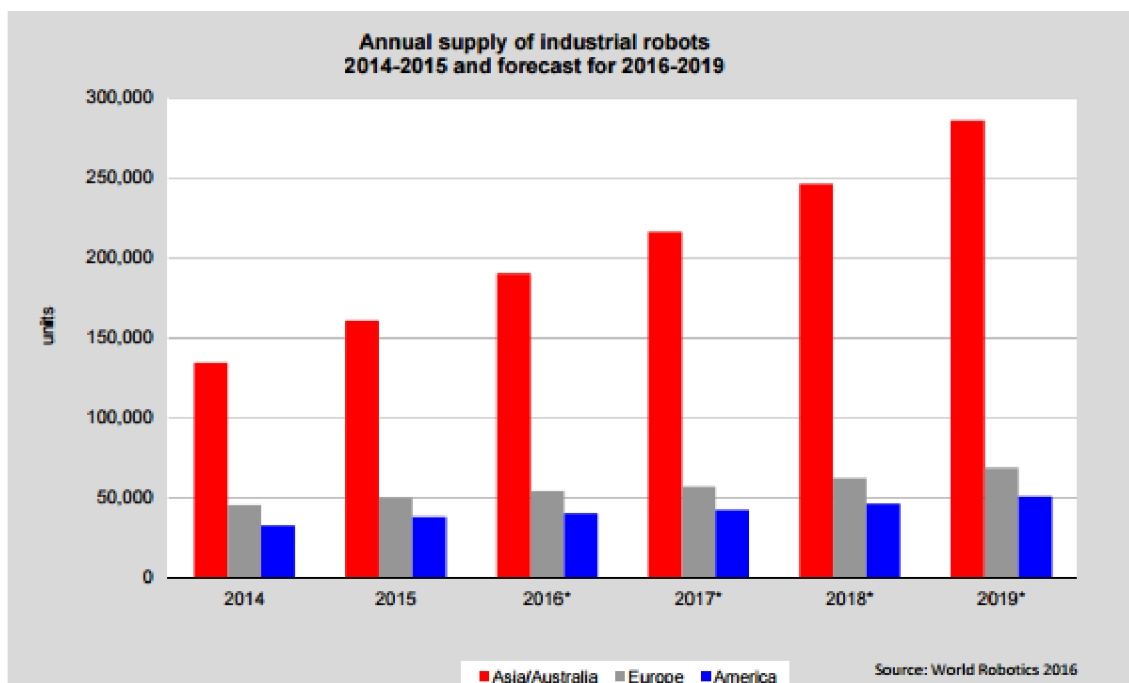
1.1 BUDOUCNOST PRŮMYSLOVÝCH ROBOTŮ

Průmyslových robotů se dnes využívá téměř ve všech oblastech výroby. Jeho hlavní výhodou při náhradě člověka je, že může pracovat dvacet čtyři denně a sedm dní v týdnu, nepotřebuje přestávky, jíst ani není nemocný. Při jeho poruše, ho lze opravit nebo úplně nahradit. Lze ho po speciálních úpravách používat ve zdraví škodlivém prostředí popřípadě v nevhodných pracovních podmínkách a chránit tak lidské zdraví.

Dle předpovědi IFR (International Federation of Robotics) se počet průmyslových robotů a jejich využívání do roku 2019 zvýší ze 1,6 miliónů prodaných pracovních jednotek (údaj z roku 2015) na téměř 2,6 miliónů pracovních jednotek.

Statistiky a grafy pochází z Executive Summary World Robotics 2016 Industrial Robots dostupné z [20].

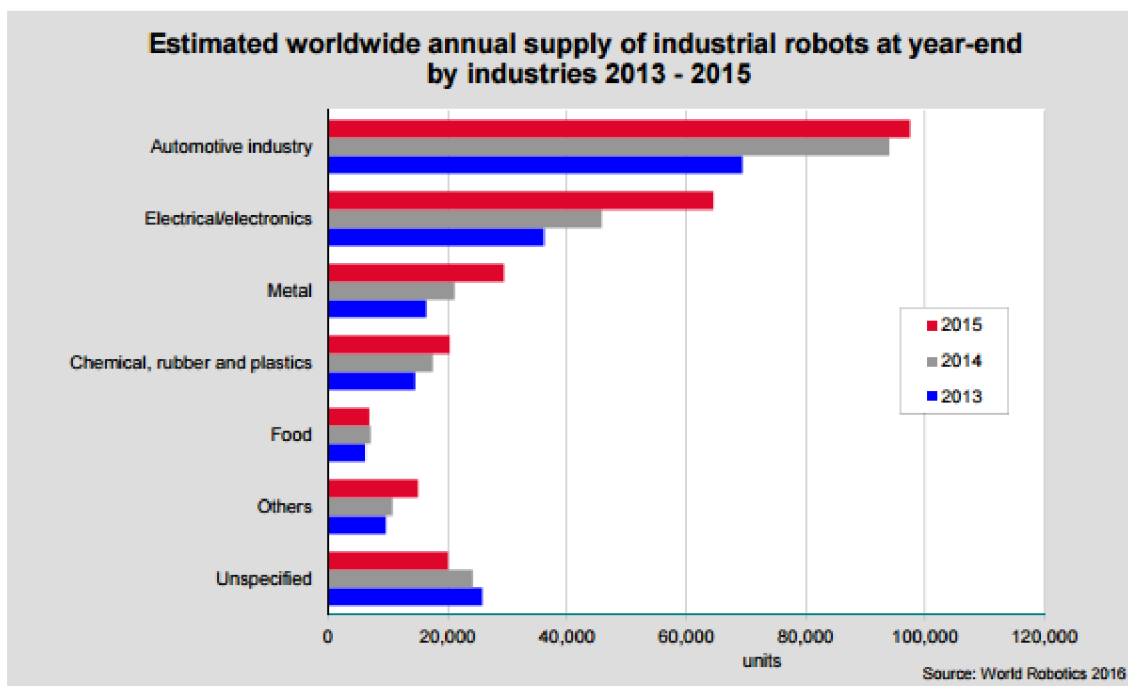
Největší prodej je samozřejmě v asijských zemích (Čína, Japonsko, Korea), avšak prodej se neustále zvyšuje i v evropských zemích a v Americe. Například Německo bylo v roce 2015 na 5. Místě v počtu prodaných robotů.



Obrázek 1.: Graf počtu prodaných robotů a jeho předpověď do roku 2019 [20]



Největší zastoupení průmyslových robotů je v automobilovém průmyslu. Avšak velký nárůst prodeje robotů zaznamenali i v elektrotechnickém průmyslu. Viz. Obrázek 2.

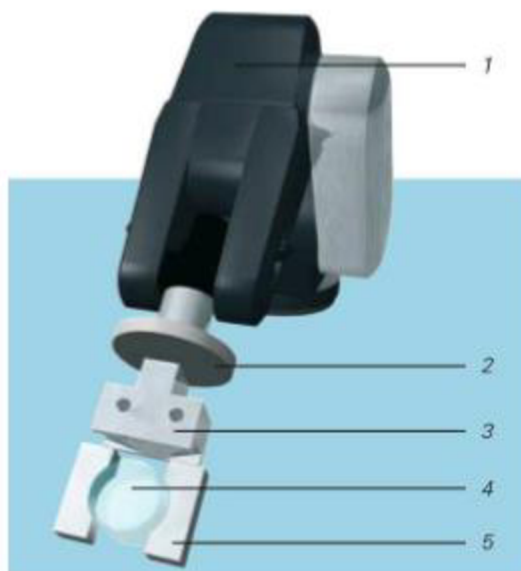


Obrázek 2.: Prodej průmyslových robotů rozdělení dle průmyslu pro rok 2013-2015 [20]



1.2 ZÁKLADNÍ POJMY

Pro porozumění problematice uvádím některé základní pojmy průmyslového robota, dle doporučené literatury [2] a jejich anglické názvy.



Obrázek 3.: Definice základních pojmů [2]

1. Manipulační zařízení (handling / moving device)

- je technické zařízení, které umožňuje pohybovat s objektem. Toto zahrnuje základní pohyby, jako je přímočarý pohyb nebo rotace a složený pohyb.

2. Příruba (adaption / flange adapter)

- slouží ke spojení uchopovacích hlavic a manipulačního systému. Zajišťuje jednotnou konektivitu různých hlavic.

3. Uchopovací hlavice (gripper module)

- uchopovací hlavice se skládá z pohonné jednotky, senzorů a uchopovacích čelistí. Jejím úkolem je působit na objekt manipulace danou silou tak, aby se na objekt přenesly pohyby manipulačního zařízení.

4. Objekt manipulace (workpiece)

- objekt-součást, se kterou se má manipulovat. Během manipulace se nemění.

5. Uchopovací čelist (gripper finger / force transfer element)

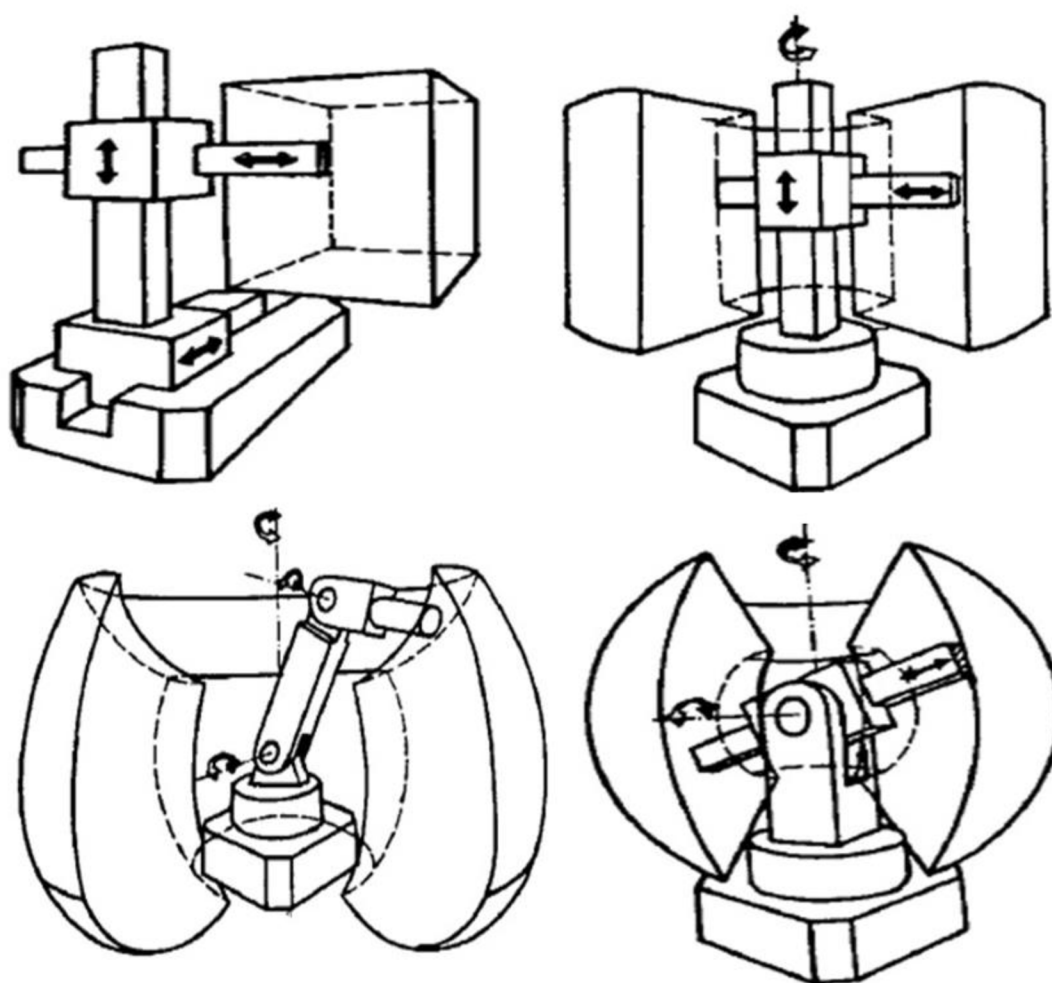
- uchopovací palec, který kontaktně působí na objekt přiměřenou silou, aby bylo možné objekt přemístit na požadované místo.

2 ROZDĚLENÍ ROBOTŮ

Průmyslové roboty lze rozdělovat dle různých kategorií. K základním rozdělením patří,

dle literatury [1] podle:

- počtu ramen (s 1,2 nebo více rameny)
- typu pracovního prostoru (více obr. 4)
- nosnosti (lehký do 10kg, střední do 100kg, těžký do 1000kg, supertěžký nad 1000kg)
- typu pohonu (pneumatický, hydraulický, elektrický, kombinovaný)
- přesnosti a vyhotovení
- průmyslu (automobilní, potravinářský, aj.)

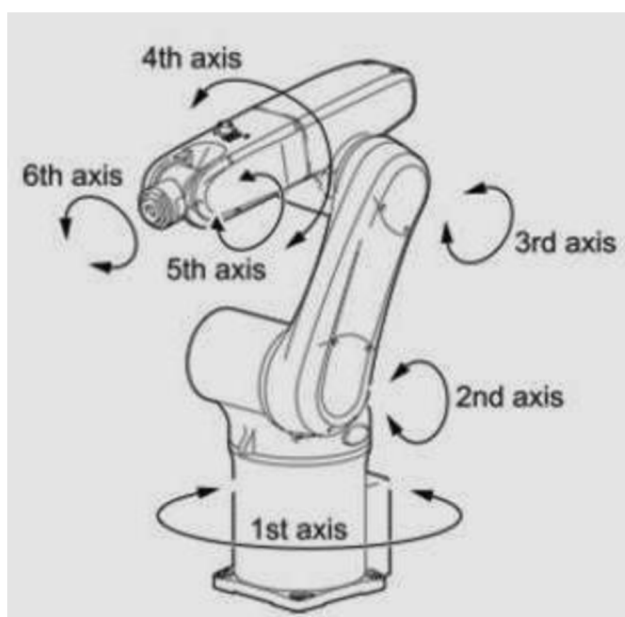


Obrázek 4.: Rozdělení pracovního prostoru a) karteziánský, b) cylindrický, c) angulární, d) sférický [1]

V dnešní době se nejčastěji využívají čtyři základní typy robotů.

2.1 ANGULÁRNÍ ŠESTIOSÝ ROBOT (6DOF)

Nejrozšířenější variantou průmyslového robota je angulární neboli úhlový robot. Jedná se o kinematický řetězec tvořen šesti rotačními vazbami znázorněno na obrázku č. 5. Díky dobré tuhosti konstrukce a dynamice dokáží dosáhnout velké přesnosti i nosnosti. Skvěle využívají pracovní prostor kolem sebe a díky kompaktním vlastním rozměrům nezabírají místo na pracovních linkách, lze je umístit i na stěnu či strop. Díky své univerzálnosti a spektru nabízených variant nachází největší uplatnění. [22]



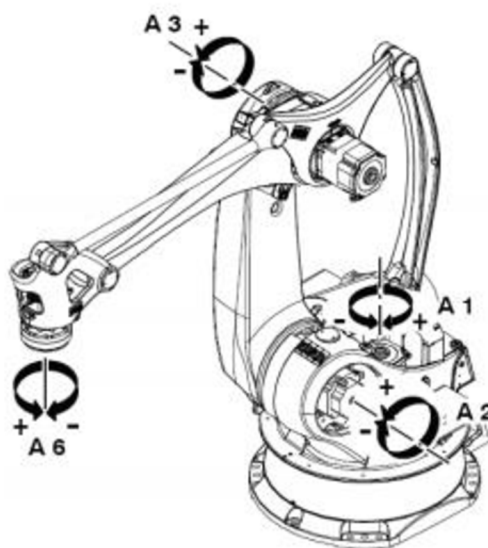
Obrázek 5.: Rotační vazby angulárního robota [21]

Zástupcem je například průmyslový robot Kuka KR16, jímž se bude zabývat kapitola 3.1.



2.2 PALETIZAČNÍ ROBOT

Jedná se o robot s redukováným počtem os. Je schopen vykonávat pohyb ve všech osách avšak rotaci pouze v ose kolmé na základnu robota, u paletizačních úkonů není potřeba měnit orientaci objektu kolem více os. Je jednodušší a má vyztuženou konstrukci a tedy i vyšší nosnost. [23]



Obrázek 6.: Paletizační robot firmy KUKA Industrial Robots [22]

2.3 ROBOT S PARALELNÍ KINEMATIČKOU

Robot s lehkou konstrukcí a velkou flexibilitou. Dlouhé a tenké paže robota excelují rychlostí, avšak jsou omezeny. Manipulované předměty musí mít nízkou hmotnost v řádu kilogramů. Často se instalují nad pracovní linky, jejich hlavním úkolem je ultra rychlý sběr z dopravníků a kompletace. Na trhu je jich velký sortiment, nejčastěji se vyskytují tříosé nebo čtyřosé s využitím v jemné elektronice nebo potravinovém průmyslu.



Obrázek 7.: Robot s paralelní kinematikou Fanuc M-2iA [24]

2.4 SCARA ROBOT

SCARA je zkratkou anglického výrazu Selective Compliant Assembly Robot Arm, tedy jde o přizpůsobivou robotickou paži, pro rychlé a přesné operace, kde je zapotřebí úspora prostoru. Jde o robota, kde všechny osy jsou rovnoběžné (většinou svislé). Nedochozí ke změně orientace objektu. Jsou velmi lehké s nosností i desítek kilogramů. Využívají se k rychlé paletizaci, manipulaci nebo montáži například v potravinářském nebo farmaceutickém průmyslu. [25]



Obrázek 8.: SCARA robot od výrobce ABB [26]



3 ANALÝZA ŘEŠENÉHO PROBLÉMU

Zadaným úkolem je uchopovat průmyslovým robotem KUKA KR 16 pomocí metody Bin-Picking daný objekt. Objektem je hliníkový odlitek talířovitého tvaru. Podrobnosti následujících kapitolách.

3.1 PRŮMYSLOVÝ ROBOT KUKA KR16

Společnost KUKA Roboter GmbH je významný světový producent průmyslových robotů a řešení automatizace výroby. Od založení firmy roku 1898 jako závod na výrobu osvětlení se firma propracovává do předních příček dodavatelů automatizačních řešení na světě. Více informací o firmě a její historii naleznete na www.kuka.com. [27]

Robot KUKA KR 16 je průmyslový univerzální angulární šestiosý průmyslový robot pro malé zátěže.

Je velmi flexibilní, lze ho snadno rozšiřovat pro různé aplikace. Lze ho umístit na podlahu, strop či stěnu. Menší kolizní kontura a kompaktní konstrukce dokáže s vysokou dostupností pracovat i v těsných prostorech.



Obrázek 9.: Průmyslový robot KUKA KR 16 [28]



Je dostupný ve čtyřech základních provedeních: [28]

KR 16 konzolový	Konzole zvýší dosah respektive hloubku pracovního prostoru, zkrátí se doba taktů a zvýší se přesnost opakování
KR 16 Foundry	Pro slévárenské provedení, sklářský průmysl, odolný vysokým teplotám
KR 16 pro sterilní prostředí	Speciální povrch a těsnění vhodné pro sterilní pracoviště nebo pracoviště s vysokými hygienickými standardy (Farmacie, zdravotnictví, potravinářský průmysl)
KR 16 s prodlouženou rukou	Zvětšený pracovní prostor s dosahem až 1 911 mm

Pro příklad aplikace byl vybrán standartní univerzální robot Kuka KR 16-2KS umístěný na zem s konzolí.

Jedná se o univerzální robot pro různé aplikace od manipulace a paletizace přes všechny druhy obrábění, svařování či montování po měřicí úkony.

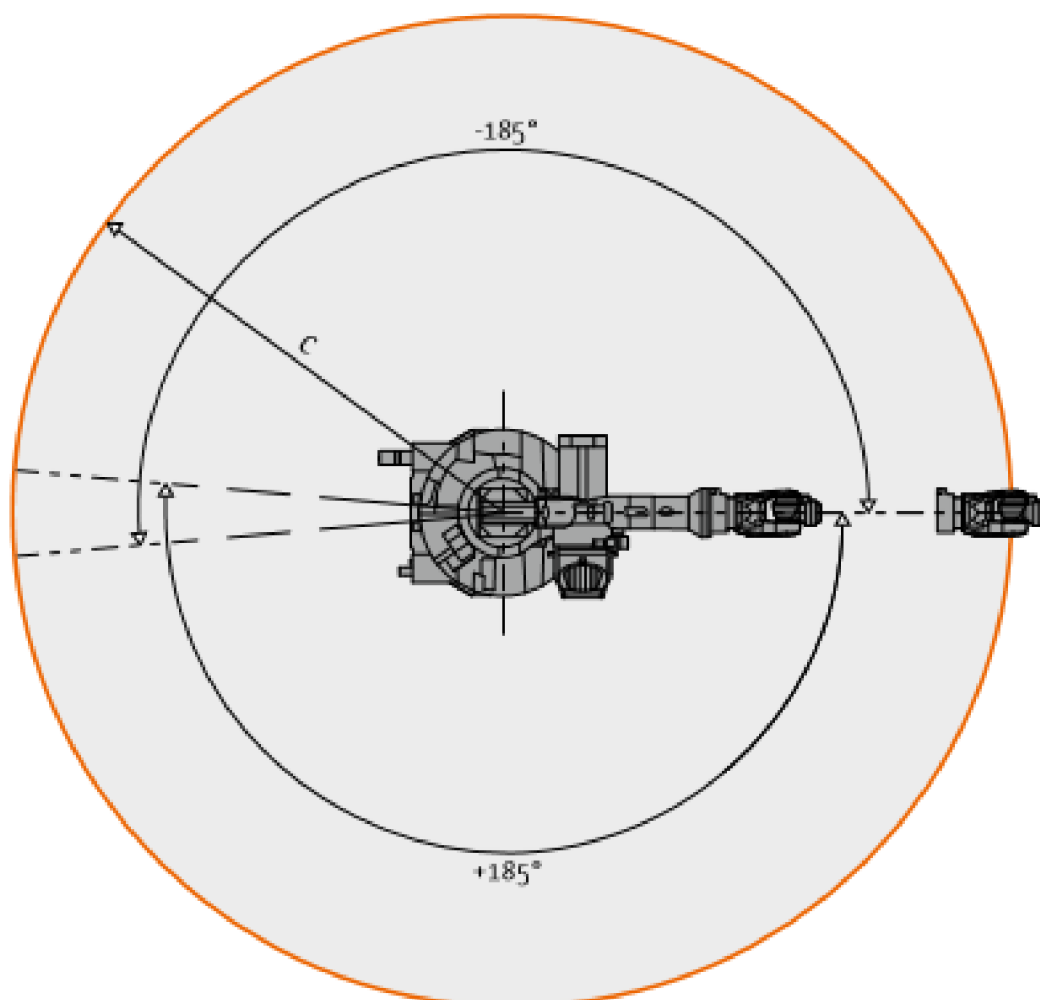
Některé základní parametry robota KUKA KR 16 jsou uvedeny v tabulce č. 1 uvedené níže.

Tab. 1 Základní parametry průmyslového robota KUKA KR 16 [28]

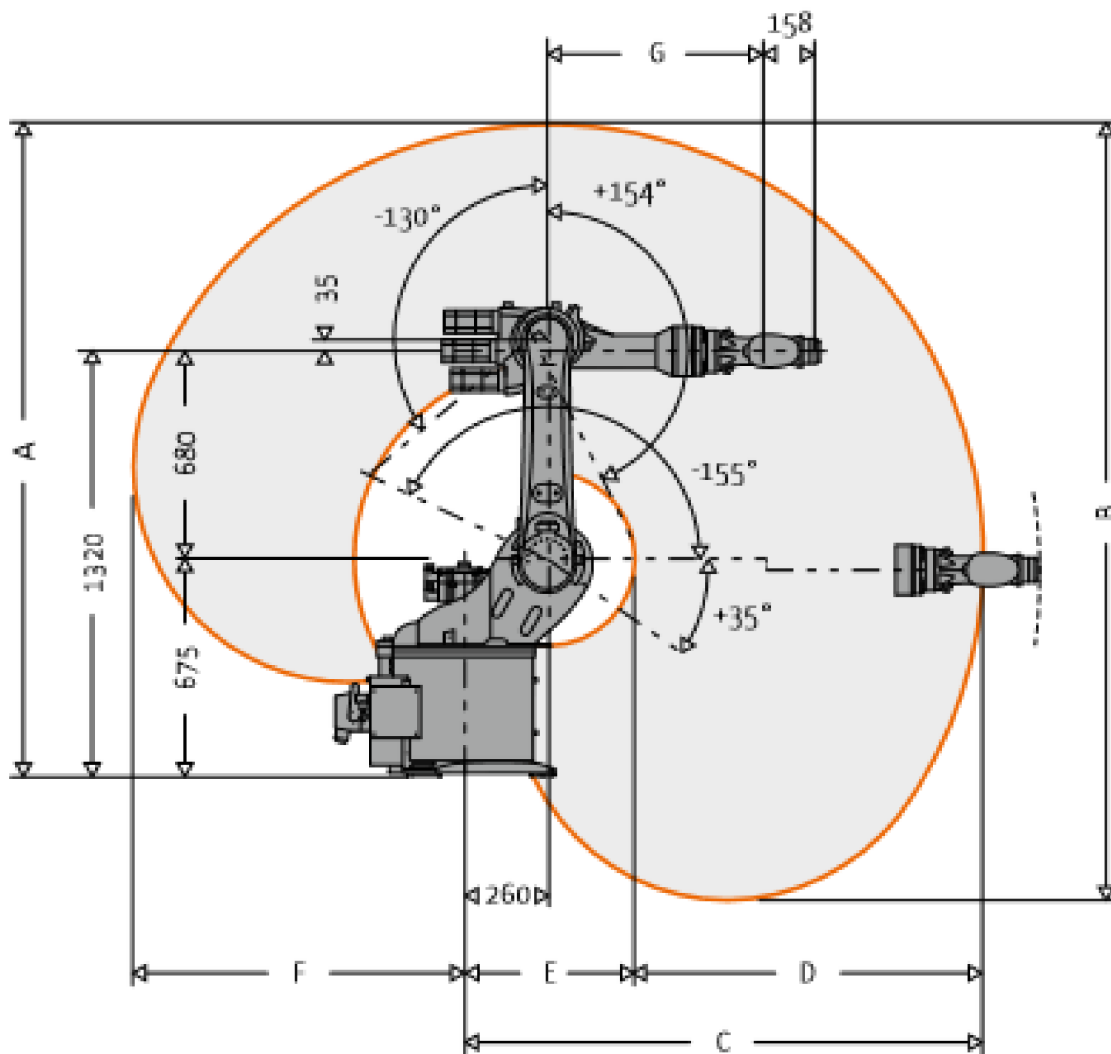
Parametr	Hodnota	Jednotka
Nosné zatížení	16	kg
Jmenovité celkové zatížení	26	kg
Pracovní dosah	1801	mm
Počet ovladatelných os	6	-
Přesnost opakovaného nastavení polohy	+ / - 0,05	mm
Hmotnost	245	kg
Krytí	IP 65	-
Operační teplota	+5 až +55	°C



Znázornění pracovního prostoru daného typu KR 16-2KS lze vidět na obrázku č. 10 a č. 11 a jeho rozměry jsou zaznamenány v tabulce č. 2 níže.



Obrázek 10.: Pracovní prostor pohled shora [28]



Obrázek 11.: Pracovní prostor pohled zepředu [28]

Tab. 2 Rozměry pracovního prostoru [28]

Rozměry pracovního prostoru robota KUKA KR 16-2KS [mm]						
A	B	C	D	E	F	G
2,026	2,412	1,801	1081	530	1027	670

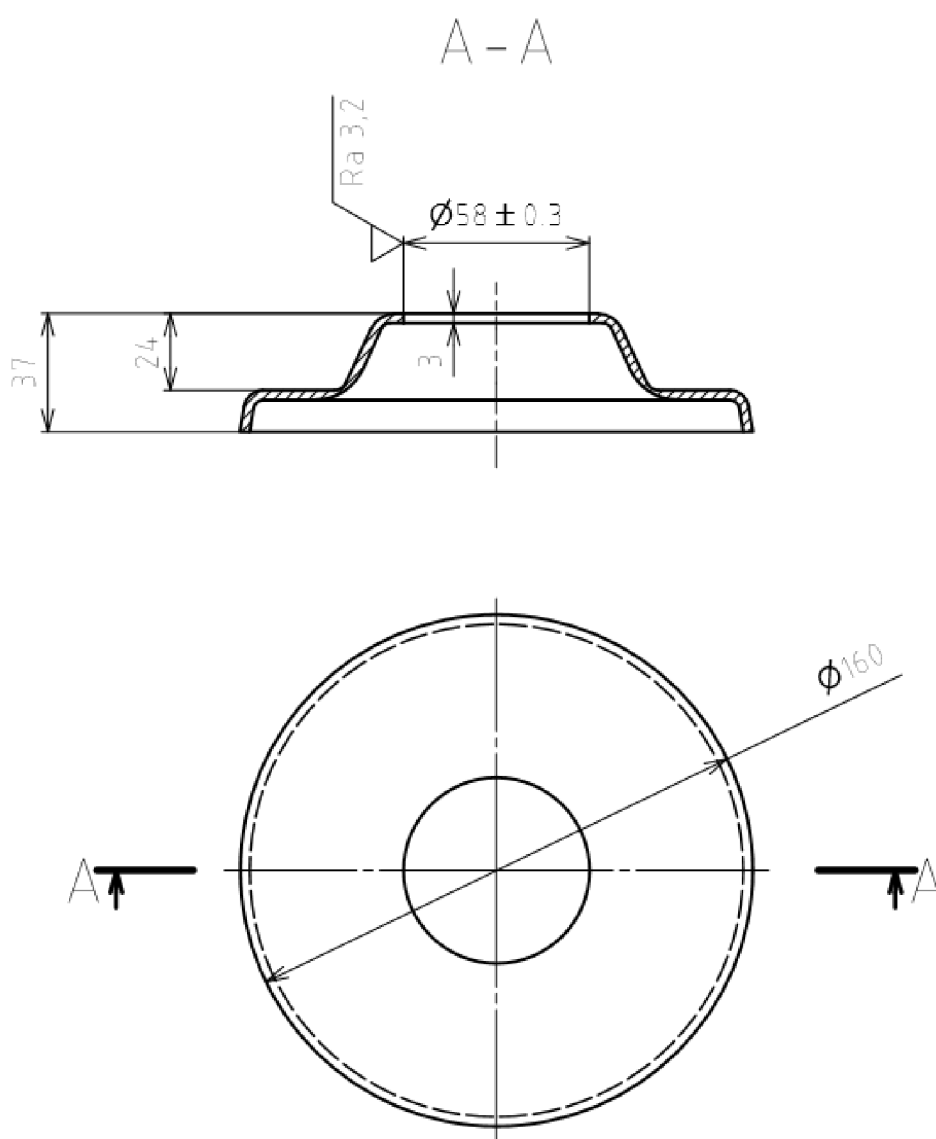


3.2 UCHOPOVACÍ OBJEKT

Uchopovacím objektem je hliníkový odlitek talířovitého tvaru s vnitřním otvorem D58 mm. Důležité základní rozměry lze vidět na obrázku níže a také v příloze 03-EF1-06/01-Uchopovací objekt.

Uchopovací objekt váží 0,19 kg.

Slévárenské slitiny obsahují vyšší podíl přísad. Nejrozšířenější slitinou hliníku na odlitky jsou slitiny Al-Si tzv. Siluminy. Jejich mez pevnosti dosahuje maximálně 250MPa. Příklad používaných slitin AlSi12Mn, AlSiCu2 nebo AlMg5Si1Mn.[3]



Obrázek 12.: Uchopovací objekt



3.3 METODA BIN PICKING

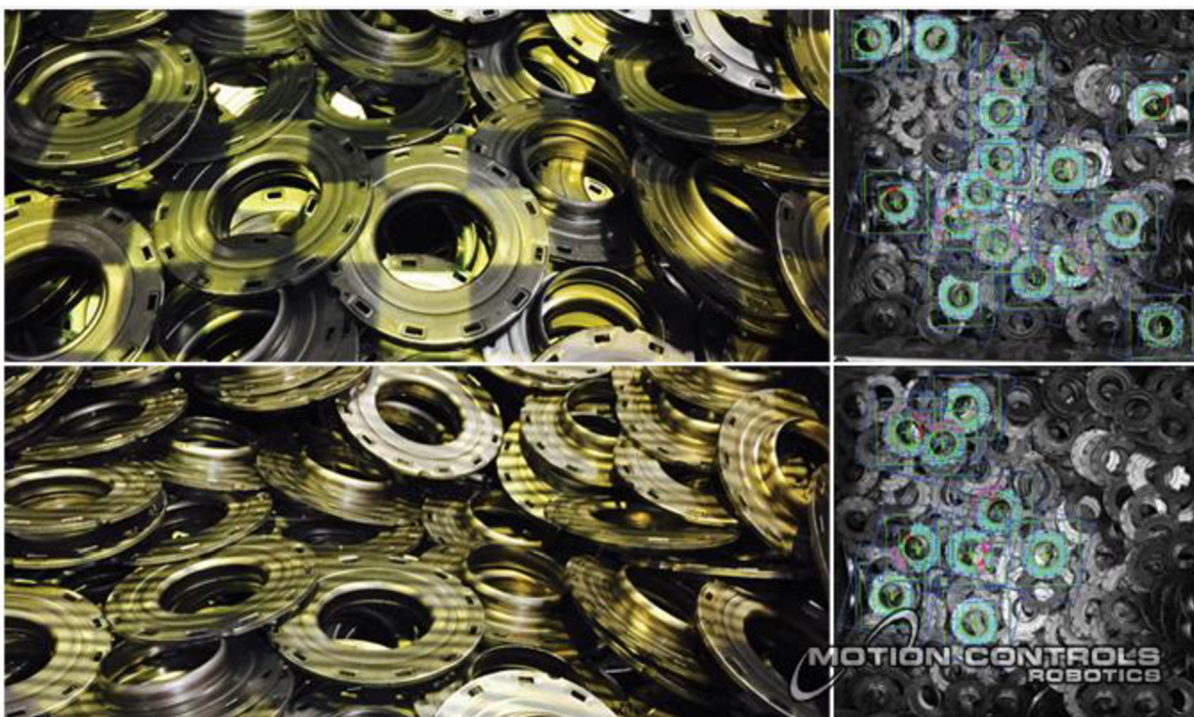
Metoda Bin Picking neboli robotický výběr objektů z kontejneru po jednotlivých částech. První přístupy řešení výběru po částech byly vyvinuty již v 80. letech 20. století, postupně se zdokonalovaly s vývojem počítačového zpracování obrazu. Netriviálnost problému a požadavky zapříčinily, že nelze vytvořit univerzální řešení.[4,5]

Mezi obecné požadavky patří:

- výrobky mohou být lesklé nebo zašpiněné
- objekty v kontejneru mají různé tvary (pravý a levý kus)
- takt výběru je v rozsahu 10 a více sekund
- kontejner by měl být zcela vyprázdněn

Metoda je založená na přesné lokalizaci dílu v kontejneru pomocí 3D-senzorů a kamerových systému napojených na počítač. Následně jsou zvýrazněny možné kusy k odebrání (viz obrázek 13.). Získané souřadnice jsou odeslány manipulátoru, po odebrání součástky je kontejner znovu přeskenován a činnost se opakuje. Doba taktu u přímého výběru je 10 sekund a více.

Přesnost určení pozice dílu v kontejneru o rozměrech 1200x800x600mm je +/-2mm, určení rotace je s přesností +/-1°. [4]

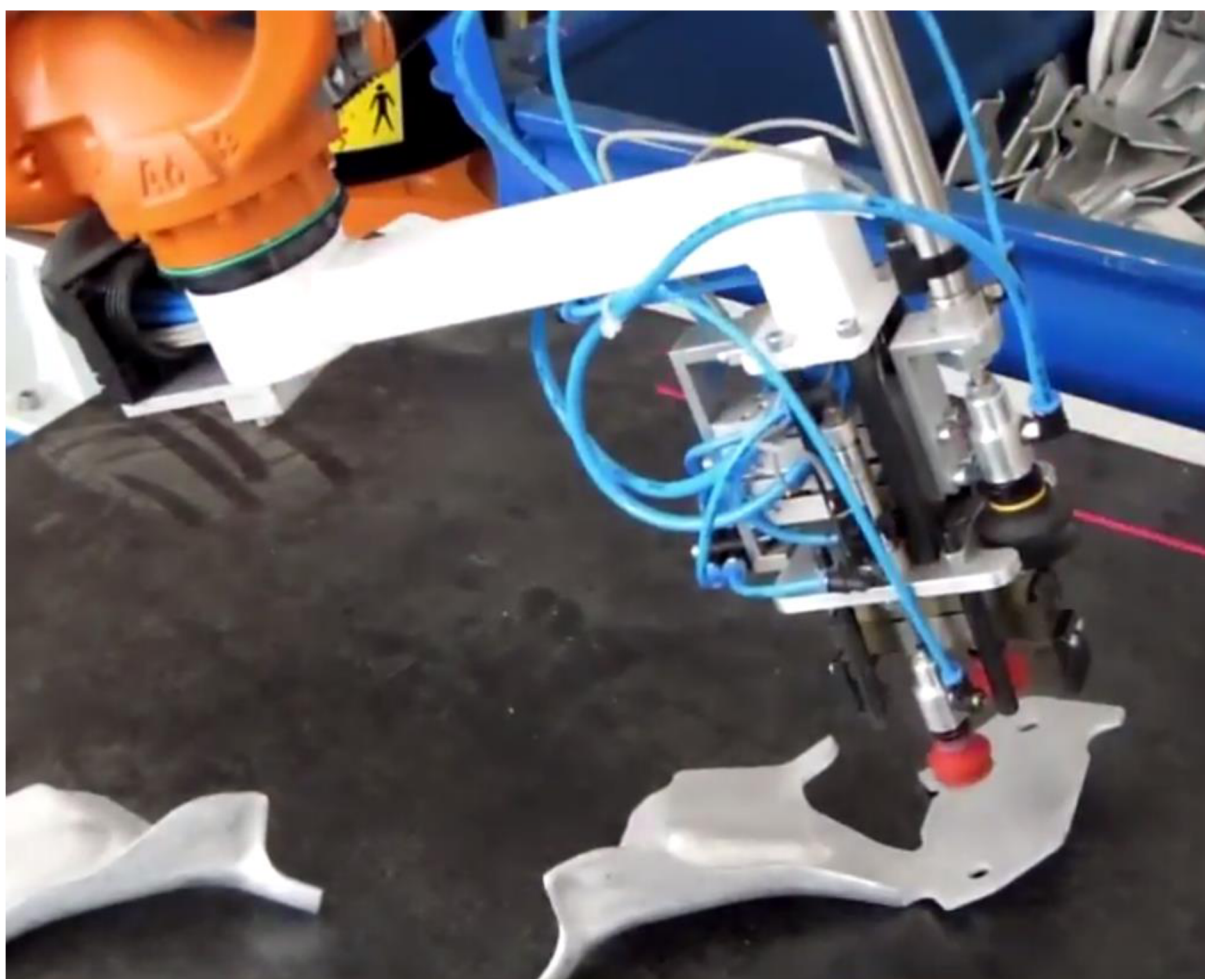


Obrázek 13.: Skenování obsahu kontejneru (vlevo), zvýraznění potenciálních objektů k uchopení (vpravo) [29]



Pokud složitost dílu neumožňuje přímý výběr kusu a jeho založení do stroje (přípravku) je možno využít nepřímého výběru.

Metoda spočívá v lokalizování objektu v kontejneru stejně jako u přímého výběru, avšak objekt je neorientovaně vyjmut na překládací plochu nebo přípravek. Zde je znovu naskenován a díky známé pozici překládací plochy (přípravku, šablony) lze lokalizovat objekt přesněji. Objekt zde již není ovlivněn možnou kolizí s ostatními objekty a lze vyřešit uchopení z líce nebo rubu. U této metody lze dosáhnout přesnosti lokalizace dílu polohy ± 1 mm a orientace $\pm 0,1^\circ$. Avšak operace je časově náročnější, takt se pohybuje okolo hodnoty 15s.



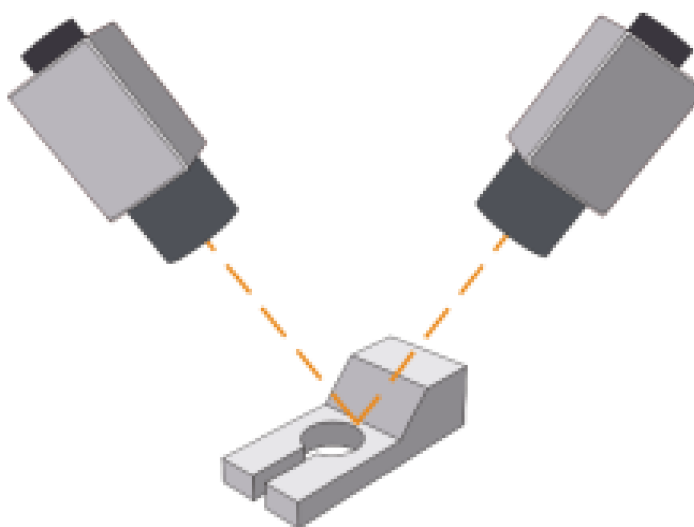
Obrázek 14.: Odebírání z překládací plochy [30]

Bin picking technologie využívá k rozpoznávání objektů dva základní principy, a to:

- Laserové triangulace
- Stereo vize

3.3.1 STEREO VIZE

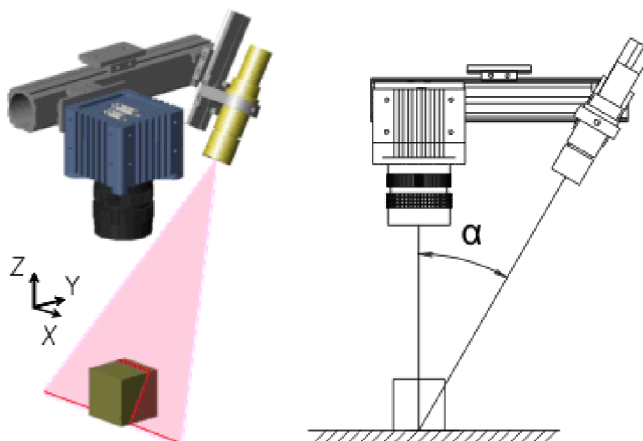
Metoda využívá stejného principu, na kterém pracuje lidské oko, kdy získává dva obrazy ze dvou zdrojů získaných pod různými úhly a následně je dopočítána pozice (3D) dle geometrického principu triangulace. Nutnou nevýhodou je, že obě kamery musí být umístěny tak, aby viděly do všech rohů kontejneru. [31]



Obrázek 15.: Stereo vize [31]

3.3.2 LASEROVÁ TRIANGULACE

Princip je založen na odrazu laserového paprsku a snímání odrazu kamerou. Kamera je umístěna vodorovně a zdroje laserových paprsků jsou orientovány vůči kameře pod úhlem, následně lze trigonometrií dopočítat pozici objektu. Kamera i laserové zdroje mohou být umístěny na portálu a přejíždět nad kontejnerem nebo mohou být přímo spojeny s hlavicí manipulátoru. Dva lasery se používají, aby došlo k detekci celého kontejneru nebo palety. [34]



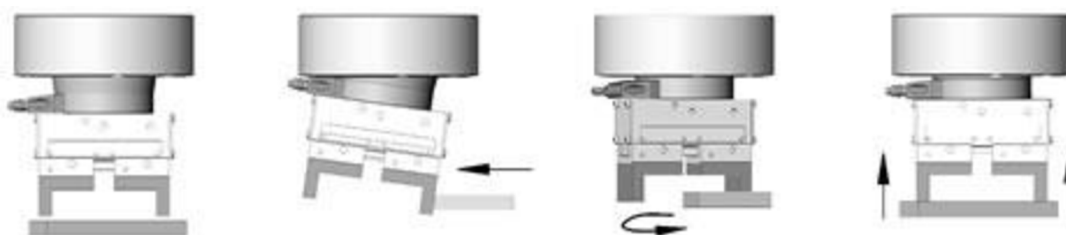
Obrázek 16.: Laserová triangulace [32]



3.4 PROTIKOLIZNÍ OCHRANA

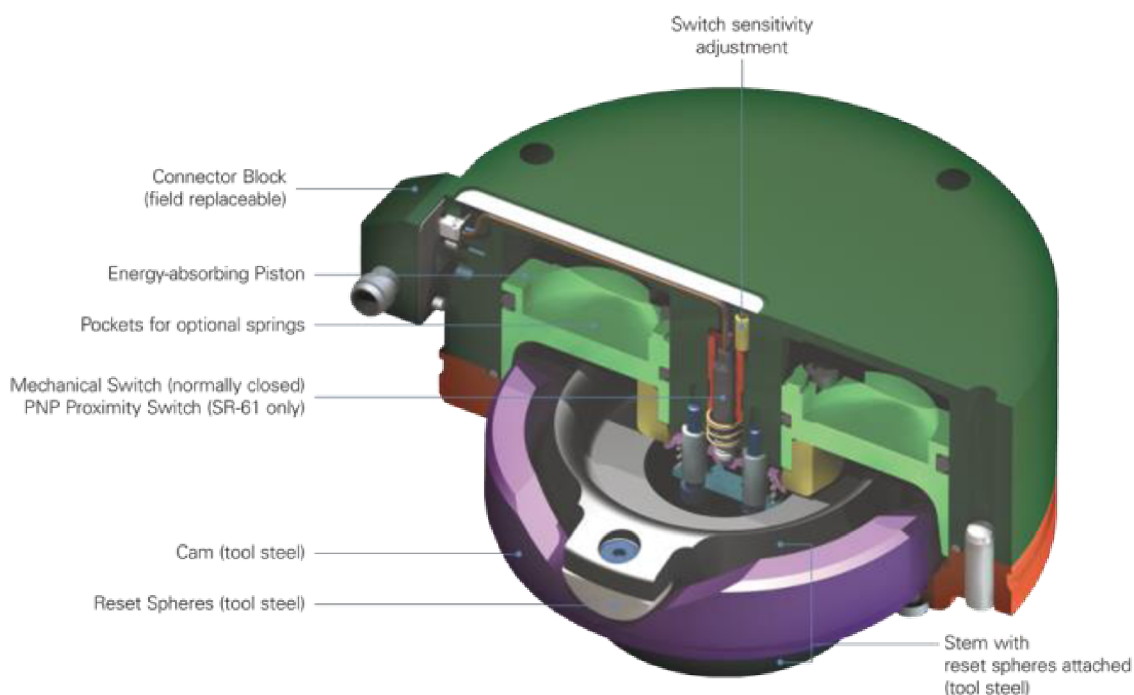
Protikolizní ochrana je bezpečnostní prvek používaný v průmyslové automatizaci, aby se zabránilo nákladným škodám koncových efektorů a škodám na pohybových osách robota. Jedná zejména o mechanický prvek se senzory, umístěný mezi koncovým efektem a přírubou robota. Je vybaven pneumaticky pružinovou absorpční komorou, která pohltí nárazovou energii a senzory, které automaticky vyšlou signál pro rychlé zastavení robota.

Ochrana je proti jakémukoli typu havárie (úhlové, axiální nebo torzní – viz obrázek č. 17). Minimalizuje potřebu lidského zásahu, kdy se dokáže s vysokou opakovatelností vrátit do původní polohy s přesností až 0,013 mm. [45]



Obrázek 17.: Typ havárie (zleva - normální stav, úhlová, torzní, axiální) [44]

Hlavní výhodou je vysoká opakovatelnost s návratem do původní polohy s velkou přesností. Robustní konstrukci lze namontovat na široký sortiment přírub. Nastavitelná citlivost senzorů a volba pružin a tlaku zajišťuje uplatnění v různých aplikacích. [45] Protikolizní ochrana zvyšuje cenu sestavy a nemusí být její součástí, pokud dodržíme zásady odladění procesu. V řešeném problému s ní neuvažujeme.



Obrázek 18.: Náзорný průřez protikolizní ochranou [45]



4 KONCOVÉ EFEKTORY

Koncový efektor je výkonná koncová část manipulátoru. Je umístěn na konci pohybového řetězce manipulátoru, proto je taky označován jako pracovní nebo výstupní hlavice. Koncový efektor je navrhnutý podle konkrétní aplikace a technologie, kterou má vykonávat.[6]

Podle prováděné aplikace lze koncové efekty – pracovní hlavice rozdělit dle literatury [6] do skupin:

- manipulační
- technologické
- měřicí a kontrolní
- kombinované
- speciální

Manipulačním efektorům bude věnována kapitola 5.



Obrázek 19.: Speciální efektor, mechatronická 5prstá uchopovací ruka SVH firmy Schunk [43]

4.1 TECHNOLOGICKÉ HLAVICE

Technologické hlavice je speciální zařízení na vykonávání určité operace výrobně-technologického postupu za využití manipulátoru nebo nahrazuje pomocné výrobní zařízení. Lze je rozdělit dle průmyslové aplikace: [1]

- svařování (MAG, bodové,...)
- montáž (šroubováky,...)
- lepení
- pájení
- dělení materiálu
- obrábění
- tváření
- nanášení povrchů



Obrázek 20.: Svařovací hlavice NASH [35]



Obrázek 21.: Řezací hlavice [36]

4.2 MĚŘÍCÍ A KONTROLNÍ HLAVICE

Stále častěji využívané hlavice, protože spolu s vývojem techniky se zvyšují požadavky na přesnost. Hlavice pomáhají eliminovat chybu způsobenou lidským faktorem. Hlavice mohou být vybaveny měřicími přístroji široké škály nebo i snímacími hlavicemi pořizující 3D obraz.



Obrázek 22.: Skenovací hlavice ATOS [37]

4.3 KOMBINOVANÉ HLAVICE

Kombinované hlavice současně nebo dle daného taktu vykonávají několik různých operací. Mohou uchopit a pohybovat s objektem a současně provádět některý z technologických procesů (například obrobení a montáž). Nejedná se o nejvíce využívané řešení, díky konstrukční složitosti efektoru a zvýšení taktu je často nahrazováno dvěma po sobě jdoucími operacemi.



Obrázek 23.: Multifunkční efektor KUKA, využívaný k vrtání při stavbě letadel [38]












5 MANIPULAČNÍ HLAVICE

Manipulační hlavice jsou nejpočetnější a nejvyužívanější skupinou hlavice na trhu. Zajišťují přímou interakci mezi průmyslovým robotem a uchopovaným objektem.

5.1 ZÁKLADNÍ PRINCIPY UCHOPOVÁNÍ

Dle literatury [2] lze rozdělit principy uchopení na:

- **silové sevření (force lock)** – objekt zadržován silou čelistí
- **tvarové sevření (form lock)** – objekt zadržován vlastní tíhou v tvarované čelisti
- **adhezní uchopení** – objekt je zadržován s využitím přilnavosti materiálů
- **zpětné uchopení** – objekt je zadržován pomocí tvarových zpětných úchopů

	principle of function		force lock	form lock
gripping with one contact surface	adhesive grip			
	reverse grip			
gripping with more than one contact surface	force-fit			
	force-fit/form-fit			
	form-fit			

Obrázek 24.: Rozdělení dle základních fyzikálních principů [2]

Dále lze druhy hlavic dle doporučené literatury rozdělit do skupin dle principu uchopení.

Dle literatury [2] na:

- mechanické
- podtlakové
- magnetické
- adhezní
- tvarové
- jehlové

pozn. (seřazeno dle obrázku č. 24 zleva doprava)

mechanical grippers		suction grippers	magnetic grippers	adhesive grippers	mold grippers	nail grippers
scissors gripper	fork gripper		electromagnet	adhesive foil		
parallel jaw gripper	three-point gripper		permanent magnet			

Obrázek 25.: Rozdělení gripperů dle principu uchopení [2]



5.2 MECHANICKÉ HLAVICE

Mechanických uchopovacích hlavíc se na trhu nachází celá řada. Lze je rozdělit dle druhu pohonu, který využívají pro uchopovací pohyb. Uchopovací palce mají většinou jeden stupeň volnosti (rotační, posuvný nebo kombinace rotačního a posuvného pohybu).

Dle literatury [2] lze druhy pohodu rozdělit na:

- **hydraulické**
 - válce
 - motory
 - membrány

Výhodou je vyvinutí velké uchopovací síly.

Nevýhodou nutné těsnění tlakového oleje, vysoká cena a hmotnost.



Obrázek 26.: Paralelní hydraulické chapadlo firmy Bimba[40]

- **elektrické**
 - s rotačními motory
 - s lineárními motory
 - s krokovými motory
 - s elektromagnety

Výhodou je, že nepotřebuje k řízení medium (tlakový olej nebo vzduch), přesné řízení síly a úchopu.

Nevýhodou je vyšší cena než s pneumatickými pohony.



Obrázek 27.: Elektrický gripper firmy Robotiq [41]



- **pneumatické**
 - válce
 - motory
 - membrány

Výhodou je rychlost řízení, jsou nejpoužívanější a nejrozšířenější skupinou mechanických hlavíc.

Nevýhodou je nutnost pracovního média regulace a řízení síly pomocí tlaku.



Obrázek 28.:Pneumatická chapadla firmy Festo [39]



5.3 PODTLAKOVÉ HLAVICE

Podtlaková hlavice je tvořena soustavou jednoduchých přísavek za využití podtlaku. Materiálem je silikonový nebo fluorizovaný kaučuk. Předpokladem je hladký nemastný povrch, běžně se využívají pro uchopování tabulí plechů nebo skla, kde nelze použít mechanické hlavice kvůli tvaru nebo možnému poškození. Výhodou je rozsáhlý sortiment tvarů přísavek.



Obrázek 29.: Podtlakové přísavky firmy Festo [39]

5.4 MAGNETICKÉ HLAVICE

Magnetické hlavice fungují na jednoduchém principu magnetismu. Mohou být osazeny elektromagnety nebo permanentními magnety. Jejich hlavní výhodou je univerzálnost použití, lze uchopovat objekty různých tvarů jednou hlavicí, ale pouze feromagnetické předměty. Mezi další nevýhody patří nebezpečí pádu při ztrátě elektrické energie, zmagnetování součástí a přitahování nežádoucích předmětů (třísky, ostatní objekty v kontejneru, ...).



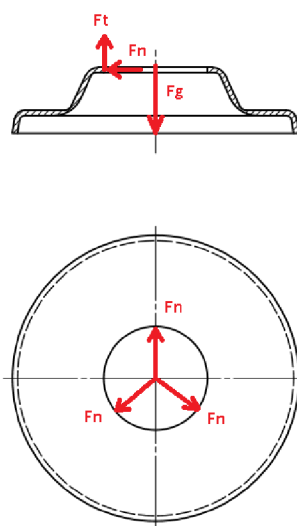
Obrázek 30.: Magnetická hlavice firmy SMC [42]

6 NÁVRH EFEKTORU

Úkolem je navrhnout koncový efektor pro uchopování zadaného objektu (viz kapitola 3.2) pomocí metody bin picking (viz kapitola 3.3). Dle zadání je možné využít chapadla již používaného na trhu, z ekonomického hlediska je toto řešení výhodnější. Ze široké nabídky na trhu jsem vybral výrobek firmy Festo, která je předním celosvětovým dodavatelem automatizační techniky, pro její dostupnost na českém trhu a přehledně zpracovaná technická data. K výpočtům lze použít i výrobcem dodávaný software.

6.1 VÝPOČET A VOLBA CHAPADLA

Abychom vybrali z nabídky správnou velikost chapadla, je zapotřebí spočítat potřebnou uchopovací sílu k udržení objektu. Dle obrázku níže lze pozorovat, že na objekt působí jeho vlastní tíha a proti této síle bude působit síla třecí. Hmotnost hliníkového odlitku je 0,19kg. V základním výpočtu nejsou zahrnuty dynamické účinky manipulátoru a tíha jiných odlitků v kontejneru působících na uchopený odlitek. Proto bude výpočet korigován opravným součinitelem.



Obrázek 31.: Uchopovací objekt

$$F_G = m \cdot g = 0,19 \cdot 9,81 = 1,86 \text{ N} \quad (1)$$

kde:

F_G – tíhová síla [N]

m – hmotnost odlitku [kg]

g – tíhové zrychlení [$\text{m} \cdot \text{s}^{-2}$]



$$F_G = 3 \cdot F_N \cdot f \rightarrow F_N = \frac{F_G}{3 \cdot f} = \frac{1,86}{3 \cdot 0,1} = 6,2 \text{ N} \quad (2)$$

kde:

f – koeficient tření [-] ocel / hliník, mazáno, (bereme v úvahu nejhorší možnou variantu, masnota, olej na objektu)

$$F_P = \beta \cdot F_N = 4 \cdot 6,2 = 24,8 \text{ N} \quad (3)$$

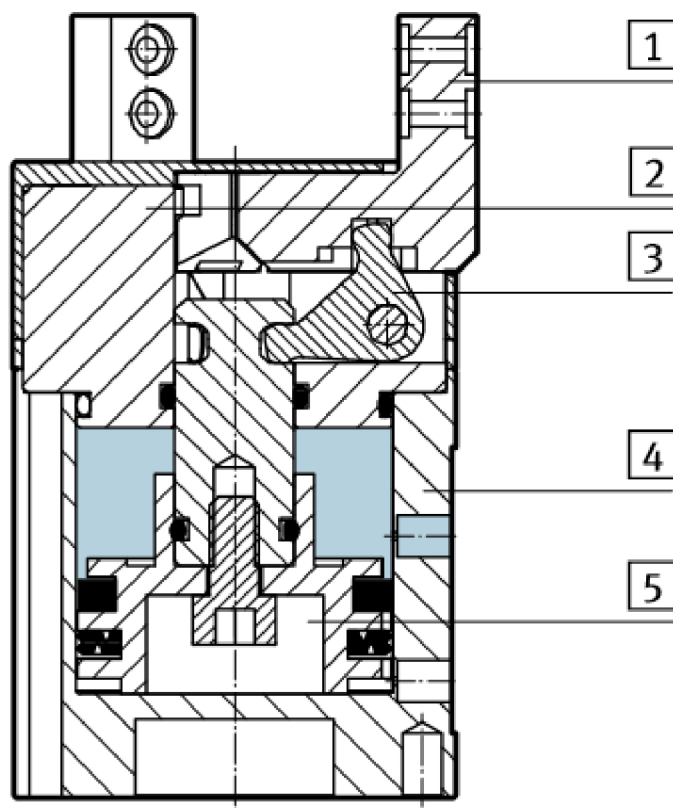
kde:

F_P – potřebná přítlačná síla

β – opravný koeficient [-] (základní výpočet nezohledňuje dynamické účinky)

Z celé nabídky gripperů jsem vybral mechanický princip uchopování. Podtlakový princip byl z řešení vyloučen, protože nemůžeme vždy zajistit u odlitku hladký povrch pro přísavku a možné znečistění povrchu objektu masnotou a nečistotami z obráběcích procesů v závodu. Magnetický princip taktéž nemůže být zajištěn, většina hliníkových slitin je paramagnetická.

Dle potřebných parametrů jsem zvolil třibodové chapadlo Festo 32 DHDS, s píst-pákovým mechanismem, ovládané tlakovým vzduchem. [39]



Obrázek 32.: Chapadlo Festo 32 DHDS [39]



Obecné technické údaje			
velikost	16	32	50
konstrukce	páka nucený průběh pohybu		
způsob činnosti	dvojčinný		
funkce úchopu	3 body		
pojištění síly úchopu	NC	NC	NC
počet čelistí	3		
max. tíha externího palce chapadla ¹⁾	[N]	0,5	1,5
zdvih každé čelisti	[mm]	2,5	3,9
připojení pneumatiky		M3	M5
opakovatelná přesnost ²⁾	[mm]	± 0,04	
max. přesnost při výměně	[mm]	± 0,2	
max. pracovní frekvence	[Hz]	≤ 4	
rotační symetrie	[mm]	< Ø 0,2	
snímání poloh		snímačem polohy	čidly na válce
upevnění		vnitřním závitem a lícovaným kolíkem	
montážní poloha		libovolná	

Obrázek 33.: Technické údaje chapadla [39]

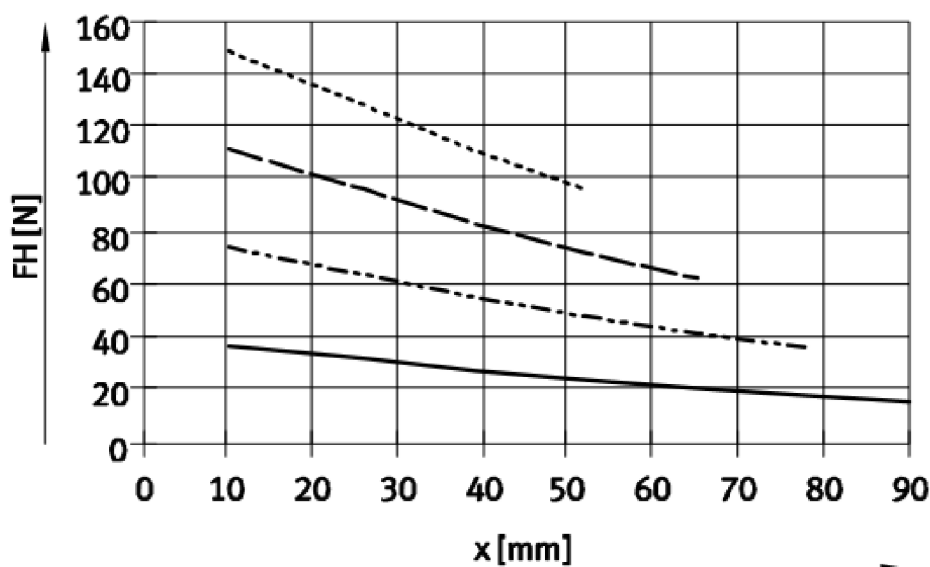
6.2 NÁVRH A VÝPOČET PRSTU CHAPADLA

Prst chapadla je základní stavební jednotkou celého chapadla. Dle zadaných parametrů a technických údajů získaných z katalogu dodávaného firmou Festo, je třeba zvolit potřebnou velikost uchopovacího prstu a provést kontrolu prstu na ohyb.

Z grafu uvedeného z katalogu (viz obrázek níže) lze vyčíst přítlačnou sílu vyvolanou chapadlem v závislosti na pracovním tlaku a délce prstu.

Volím délku uchopovacího prstu v závislosti na potřebné přítlačné síle a potřebné délce úchopu 38 mm a průměru 8 mm. Uchopovací prst byl kontrolován na pracovní tlak vzduchu 4 a 6 barů. [39]

DHDS-32-A

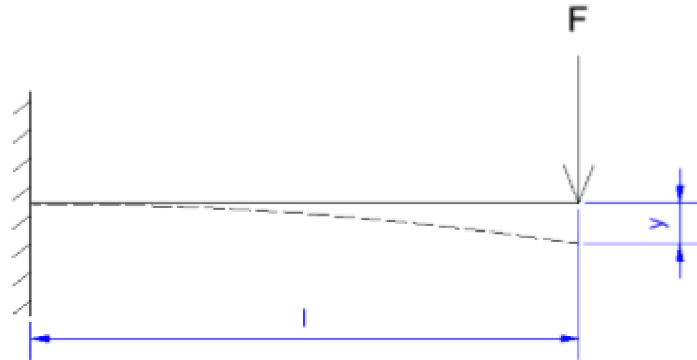


Obrázek 34.: Závislost přítlačné síly na délce ramene a tlaku [37]



Kontrola uchopovacího prstu na ohyb:

Budeme uvažovat uchopovací prst jako vetknutý nosník.



Obrázek 35.: Výpočet průhybu prstu

Uchopovací prst je připevněn k palci závitem M8, proto bude pro výpočet použita krajní hodnota a to malý průměr závitu $d_3 = 6,77\text{mm}$. Při úchytu objektu v mezním stavu budeme počítat s ramenem působícím na chapadlo $x = 62\text{mm}$.

$$J = \frac{\pi \cdot d_3^4}{64} = \frac{\pi \cdot 6,77^4}{64} = 103,06\text{mm}^4 \quad (4)$$

kde:

J – kvadratický moment průřezu [mm^4]

Pro pracovní tlak vzduchu 4 bary.

Z grafu závislosti délky ramene na přítlačné síle pro daný tlak, lze určit přítlačnou sílu chapadla.

$$F_H = 43\text{N}$$

$$y = \frac{F_H \cdot l^3}{3 \cdot E \cdot J} = \frac{43 \cdot 30^3}{3 \cdot 2,1 \cdot 10^5 \cdot 103,06} = 0,0179\text{mm} \quad (5)$$

kde:

y – průhyb uchopovacího prstu [mm]

E – modul pružnosti v tahu / tlaku [Pa]



$$\sigma_{Do} = \frac{\sigma_K}{k} = \frac{270}{2} = 135MPa \quad (6)$$

kde:

σ_{Do} – dovolené napětí v ohybu [MPa]

σ_K – napětí na mezi kluzu [MPa]

$$\sigma_o = \frac{M_o}{W_o} = \frac{F \cdot l}{\frac{\pi \cdot d_3^3}{32}} = \frac{43 \cdot 30}{\frac{\pi \cdot 6,77^3}{32}} = 42,3MPa \quad (7)$$

kde:

σ_o – napětí v ohybu [MPa]

$\sigma_o < \sigma_{Do}$ - uchopovací prst splňuje pevnostní podmínku

Pro pracovní tlak vzduchu 6 barů.

$$F_H = 65N$$

$$y = \frac{F_H \cdot l^3}{3 \cdot E \cdot J} = \frac{65 \cdot 30^3}{3 \cdot 2,1 \cdot 10^5 \cdot 103,06} = 0,027mm \quad (8)$$

$$\sigma_{Do} = \frac{\sigma_K}{k} = \frac{270}{2} = 135MPa \quad (9)$$

$$\sigma_o = \frac{M_o}{W_o} = \frac{F \cdot l}{\frac{\pi \cdot d_3^3}{32}} = \frac{65 \cdot 30}{\frac{\pi \cdot 6,77^3}{32}} = 57,61MPa \quad (10)$$

$\sigma_o < \sigma_{Do}$ - uchopovací prst splňuje pevnostní podmínku

VÝPOČTOVÝ SOFTWARE

Tento výpočet byl spočítán manuálně s využitím tabulek a grafů dodávaných výrobcem (více v kapitole 6), avšak lze použít výpočtový software, který výpočet usnadní. Většina výrobců na svých webových stránkách poskytuje tuto službu. Lze ji nalézt například: od firmy Festo na https://www.festo.com/cms/en-us_us/54924.htm nebo od firmy Schunk https://de.schunk.com/de_en/services/tools-downloads/software/

Input Page

Selection of SCHUNK Grippers

Calculation

Kind of calculation: Construction

Gripper

Type of gripper: Concentric grippers
Confine calculation to one gripper type series: not confined
Orientation of gripper: hanging gripper

Finger

O.D. as I.D. gripping: I.D. gripping
Length of contact line: x = 3 mm
Minimal necessary stroke per finger: hub_min = 3 mm
Height of gripping point above top edge of gripper: H_DP = 62 mm
Side overhang of gripping point: S_DP = 0 mm
Mass of one finger: m_F = 0,05 kg
Material of the finger at contact face: steel

Workspace

Material of the workpiece at contact face: aluminum
Friction coefficient: $\mu = 0,13$
Mass of workpiece: m_W = 0,19 kg
Gripping diameter: D = 50 mm
Height of center of gravity of the workpiece above the top edge of gripper: H_SP = 68 mm
Side overhang of center of gravity: S_SP = 0 mm

Loads

Kind of load: Position of center of gravity, concentric gripper

Please notice that the loads **1 to 3** do NOT superpose themselves, they emerge one after another. Having chosen **acceleration** you have to declare the acceleration which the gripper is accelerated during holding the workpiece. **Process force** means a force upon the gripping-centre (right in the middle of the contact areas) with little speed and acceleration (e.g. when pressing a shaft in a bore).

Output Page

Results of Gripper Selection Process

Gripper name: P2H-plus 50-1.15
Gripper ID: 303639
Gripper type: Centric gripper
Minimal required overall gripper force without safety: 177,970 N
Minimal required overall gripper force with safety: 355,940 N
Nominal gripper force (at 6 bar pressure): F_nom = 505,000 N
Actual gripper force (at chosen operating pressure): F_act = 505,000 N
Real safety: 2,838
Number of movement with highest required force: 1

Position of center of gravity, concentric gripper

Obrázek 36.: Výpočtový software firmy Schunk



6.3 NÁVRH KONSTRUKCE SESTAVY

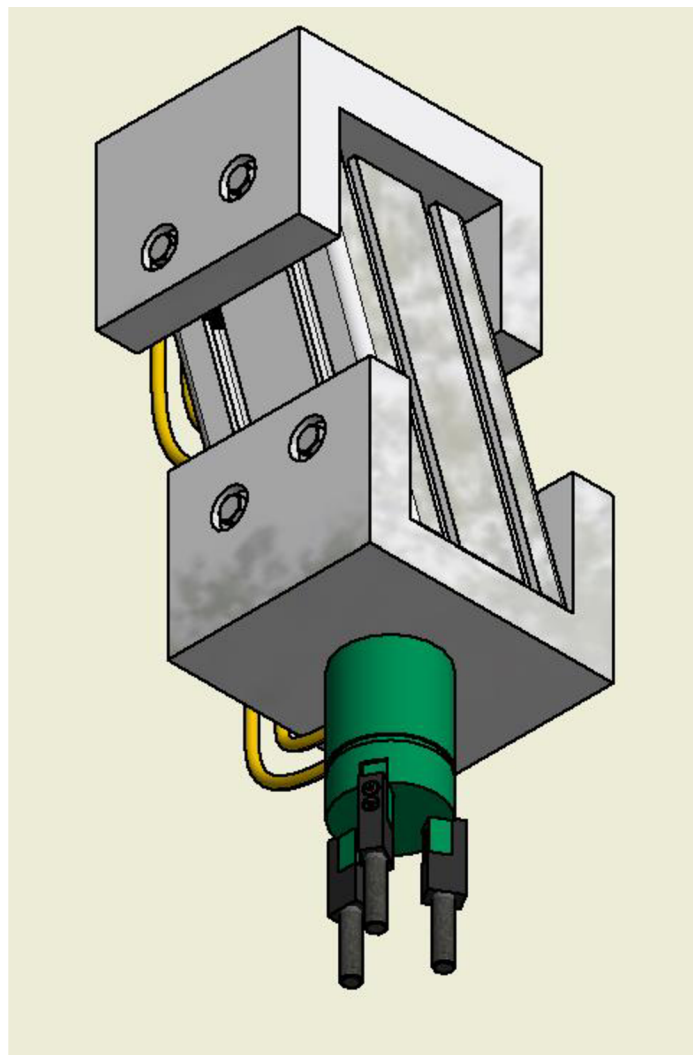
Po úvaze, bylo z mnoha řešení vybráno jednoduché vyosení vytvořené z hliníkových konstrukčních bloků.

VARIANTA A

Prvním návrhem je sestava, která se skládá ze dvou přírub a ramene. Rameno je prefabrikovaný konstrukční stavebnicový profil, který se vyznačuje velkou pevností k poměru jeho vlastní váhy. Myšlenka (stavebnice) spočívá v možnosti jednoduchého nahrazení součástí v případě poškození nebo modifikace na jiný uchopovací objekt.

Příruby jsou vyrobeny z hliníkových přířezů se zajištěním připojovacích rozměrů pro robot KUKA a chapadla firmy FESTO. Jejich spojení je provedeno maticemi do drážek dodávaných výrobcem stavebnicového profilu ALU TP.

Tato varianta by byla funkční, avšak v praxi se využívá většího vyosení, které je vhodnější pro pohyb v kontejneru. Přesto, že profil je lehký a levný, příruby z hliníkových přířezů, pro uchycení tohoto ramene, by byly drahé vyrobit. Proto byla vytvořena a použita varianta B.

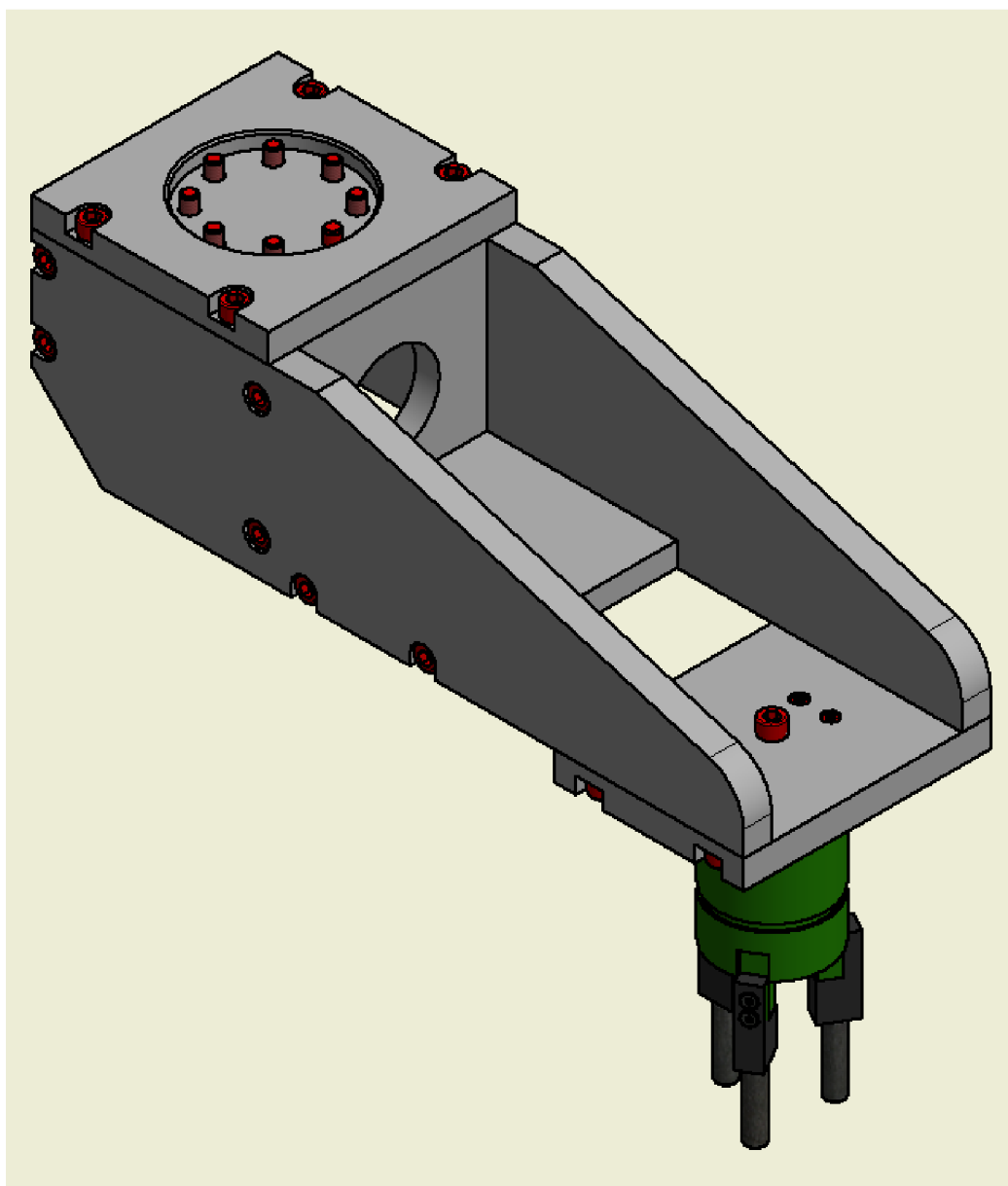


Obrázek 37.: Návrh sestavy varianta A



VARIANTA B

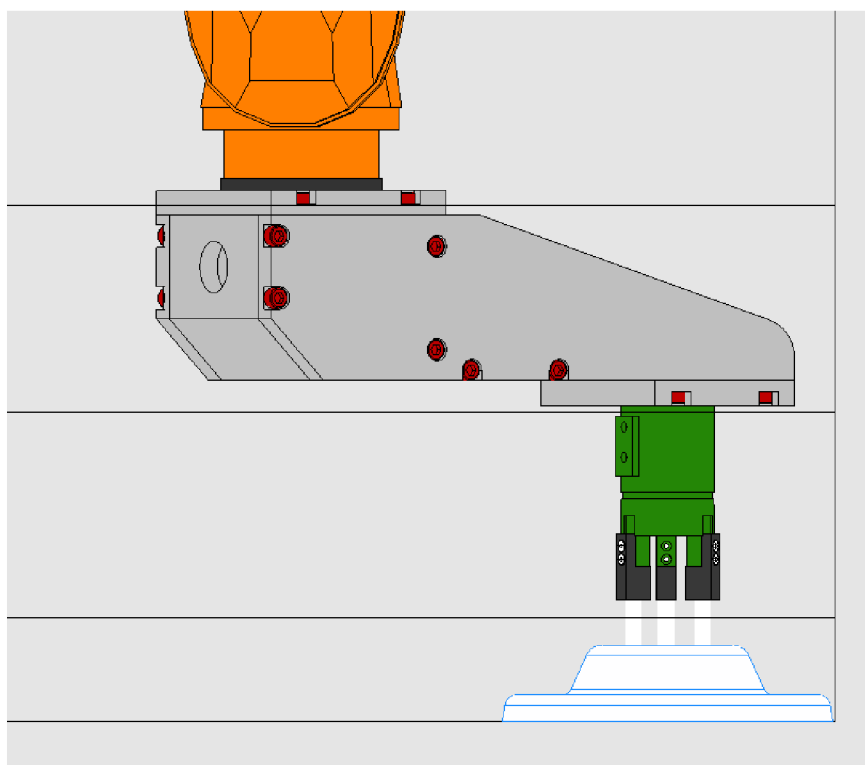
Po konzultaci byla pro řešení zadaného problému vybrána sestava varianty B, která se svým řešením nejvíce blíží reálnému řešení v praxi. Sestava je montovaná. Skládá se z hliníkových desek tloušťky 10 a 12 mm. Hlavní nosnou částí jsou dvě bočnice tloušťky 12 mm, které jsou zpevněny třemi výztuhami. Na nosný celek je namontována příruba pro připevnění na průmyslový robot a příruba pro chapadlo Festo 32 DHDS. Spojovací materiálem mezi deskami jsou šrouby s vnitřním šestihranem M6 ISO 4762. Sestavou vzniklo vyosení uchopovacího mechanismu oproti koncové ose průmyslového robota o 210mm. Hlavní rozměry, připojovací rozměry a podrobné rozvržení sestavy naleznete v připojených přílohách.



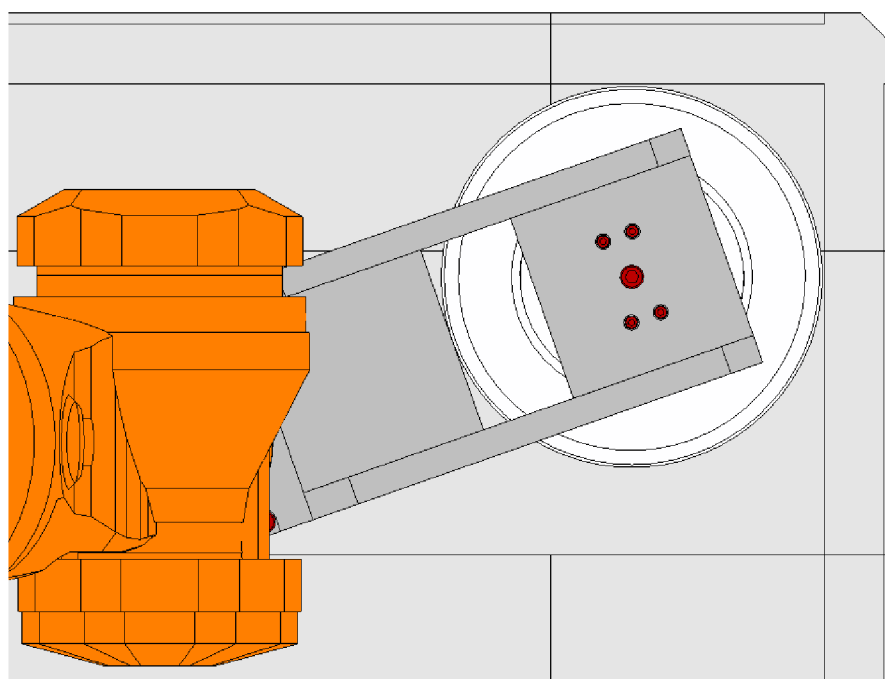
Obrázek 38.: Návrh sestavy varianta B



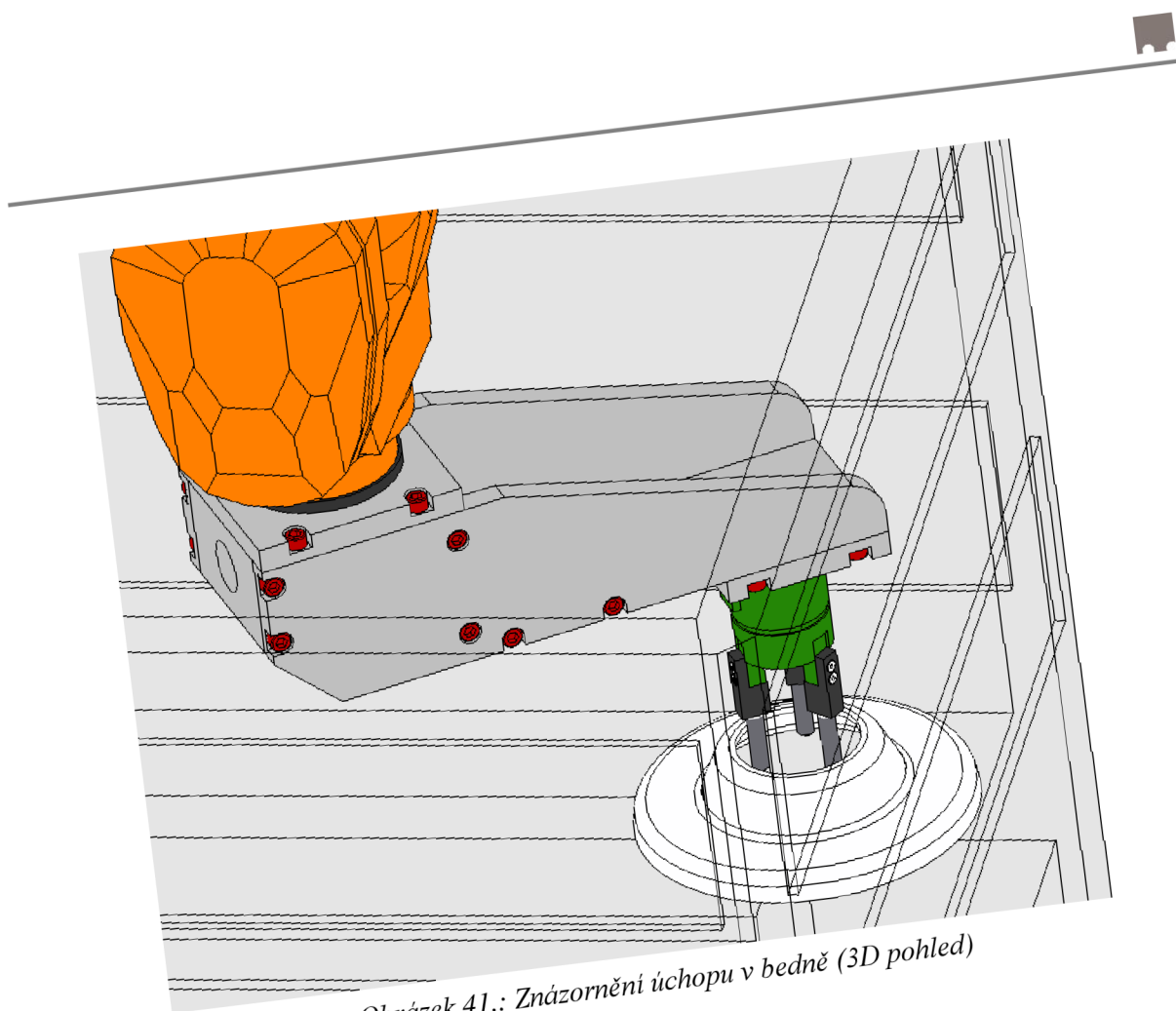
Jedním z úkolů je zajištění možnosti uchopit objekt v průmyslovém kontejneru s rozměry 800x600x400 ve všech rozích.



Obrázek 39.: Znáznornění úchopu v bedně (pohled z boku)



Obrázek 40.: Znáznornění úchopu v bedně (pohled shora)



Obrázek 41.: Znáznornění úchopu v bedně (3D pohled)



ZÁVĚR

Tato práce se skládá z dvou hlavních částí a to rešeršní částí a konstrukční částí. V rešeršní části jsme se zabývali rozdělením robotů, poznali jsme jeho základní části, pracovní prostor a jeho využití dnes a v budoucnu.

Součástí rešeršní části je seznámení se zadaným problémem. Popsání použitého průmyslového robota firmy KUKA. Seznámení s funkcí bin-picking a její využitelností v praxi. Popsání zadaného objektu talířovitého tvaru vyrobeného z hliníkové slitiny s vnitřním otvorem.

Po analýze možností uchopování gripperu je vybráno mechanické chapadlo firmy Festo s pneumatickým ovládním. S danými parametry jsou dopočítány a navrhnuty uchopovací prsty a navrhnutá konstrukce vyosení. Následně ověřena možnost uchopení objektu v rozích bedny.



POUŽITÉ INFORMAČNÍ ZDROJE

- [1] ČOP, Vladimír, Ján BUDA a Jurij Georgijevič KOZYREV. *Automatizácia technologických procesov priemyselnými robotami a manipulátormi*. 2. vyd. Bratislava: Alfa, 1989. Edícia strojárскеj literatúry. 241 s. ISBN 80-05-22474-6.
- [2] WOLF, A., STEINMANN, R. SCHUNK, H. *Grippers in Motion: The Fascination of Automated Handling Tasks*. Springer, 2005. 247 s. ISBN 3-540-25657
- [3] PTÁČEK, L. *Nauka o materiálu II*. S.r.o. Brno, CERM, 2002. 396 s. ISBN 80-7204-248-3
- [4] *Automobil industry: specializovaný časopis pro dodavatele a subdodavatele automobilového průmyslu : pro výrobce a dodavatele = for carmakers and subcontractors = für Hersteller und Zulieferer*. Brno: Infocube, 2005. ISSN 1802-5196. Dostupné také z: <http://www.automobilindustry.cz>
- [5] *Automa: odborný časopis pro automatizační techniku*. Praha: FCC public, 1994-. ISSN 1210-9592. Dostupné také z: <http://www.automa.cz>
- [6] SKAŘUPA, Jiří a Pavol ZELINA. *Hlavice průmyslových robotů: <<Určeno pro posl. fak. stroj.>>*. Ostrava: VŠB-Technická univerzita, 1993. ISBN 80-7078-210-2.
- [7] SHIGLEY, Joseph Edward, Charles R. MISCHKE, Richard G. BUDYNAS a Miloš VLK. *Konstruování strojních součástí*. V Brně: VUTIUM, 2010. Překlady vysokoškolských učebnic. ISBN 978-80-214-2629-0



POUŽITÉ INTERNETOVÉ ZDROJE

- [20] Executive Summary WR Industrial robots 2016 [online] dostupné z: https://ifr.org/img/uploads/Executive_Summary_WR_Industrial_Robots_20161.pdf
- [21] In depth industrial robotics subject [online] dostupné z: <http://jf505industrialrobotics.blogspot.cz/2013/12/224-compare-between-selective.html>
- [22] Produktový list výrobce Kuka [online] dostupné z: <https://www.kuka.com/cs-cz/produkty,-sluzby/roboticke-systemy/prumyslové-roboty>
- [23] Mechatronika Modul 10: Robotika Cvičebnice EU – Projekt č. DE/08/LLP-LdV/TOI/147110 dostupné z www.minos-mechatronic.eu
- [24] Produktový katalog výrobce FANUC [online] dostupné z: <http://www.fanuc.eu/cz/cs/roboty/str%C3%A1nka-filtru-robot%C5%AF/%C5%99ada-m3>
- [25] Produktový katalog výrobce Omron [online] dostupné z: <https://industrial.omron.cz/cs/products/industrial-robots>
- [26] Produktový katalog výrobce ABB [online] dostupné z: <http://new.abb.com/products/robotics/industrial-robots/irb-910sc>
- [27] Historie a informace o společnosti KUKA [online] dostupné z: <https://www.kuka.com/cs-cz/o-spole%C4%8Dnosti-kuka/historie>
- [28] KUKA_ROBOTICS_LOW_PAYLOADS.pdf [online] dostupné z: https://www.kuka.com/cs-cz/services/downloads?terms=product_name:KR%2016-2
- [29] Mapping the Way to Robotic Bin Picking, Motion controls robotics, [online] dostupné z: <http://motioncontrolsrobotics.com/mapping-the-way-to-robotic-bin-picking/>
- [30] Blumenbecher Gruppe – Bin Picking aplikation dostupné z: <https://www.youtube.com/user/blumenbeckergruppe/>
- [31] MVTec Software GmbH – Technology 3D – vision [online] dostupné z: <http://www.mvtec.com/services-solutions/technologies/3d-vision>
- [32] MoviMED Custom imaging solutions – 3D princips [online] dostupné z: <http://www.movimed.com/3D/principle.htm>
- [33] Koncové efekty design MP [online] dostupné z: <http://www.designmp.sk/?/Koncove-efekty/2:98/>
- [34] Princip laserových snímačů vzdálenosti s triangulačním principem měření [online] dostupný z: <http://automatizace.hw.cz/mereni-a-regulace/princip-funkce-laserovych-snimacu-vzdalenosti-s-triangulacnim-principem-mereni.html>
- [35] TSM Welding Technology – welding Gun [online] dostupné z: <http://www.infopages.net.my/products/portable-welding-gun-4626>



-
- [36] Robotic laser cutting of – řezací hlavice efektoru [online] dostupné z: <http://www.thefabricator.com/article/tubepipefabrication/optimizing-robotic-laser-cutting-of-hydroformed-tubes>
- [37] ATOS ScanBox – skenovací hlavice [online] dostupné z: http://www.topomatika.hr/atos_scanbox.html
- [38] Aerospace Manufacturing on Board with Robots – [online] dostupné z: http://www.robotics.org/content-detail.cfm/Industrial-Robotics-Industry-Insights/Aerospace-Manufacturing-on-Board-with-Robots/content_id/5960
- [39] Tříbodové chapadlo Festo DHDS – technická dokumentace v pdf – dostupné z: https://www.festo.com/cat/cs_cz/products_DHDS
- [40] Paralelní hydraulické chapadlo firmy Bimba, produktový katalog [online] dostupné z: <http://www.directindustry.com/prod/bimba/product-7046-1194461.html>
- [41] Elektrický gripper firmy Robotiq, produktový katalog [online] dostupné z: <http://robotiq.com/products/adaptive-robot-gripper/>
- [42] Magnetický gripper MHM-x6400 firmy SMC [online] dostupné z: <http://www.smcusa.com/products/MHM-X6400-Magnet-Gripper~138068>
- [43] Uchopovací pětiprstá ruka SHV Firma Schunk [online] dostupné z: <http://www.techmagazin.cz/2073>
- [44] Pneumatic Collision sensors – key benefits RAD [online] dostupné z: <http://www.rad-ra.com/Collision-Sensors-Pneumatic.htm>
- [45] ATI Automation – popis produktu kolizní senzor [online] dostupné z: http://www.ati-ia.com/products/collision_sensor/collision_sensor_description.aspx
- [46] Výpočtový software od firmy Schunk pro výpočet chapadla [online] dostupné z: https://de.schunk.com/de_en/services/tools-downloads/software/



SEZNAM POUŽITÝCH ZKRATEK A SYMBOLŮ

E	[MPa]	Modul pružnosti v tahu
f	[-]	Koeficient tření ocel / hliník
F _G	[N]	Tíhová síla
F _H	[N]	Přítlačná síla chapadla
F _P	[N]	Potřebná přítlačná síla
g	[m s ⁻²]	Tíhové zrychlení
J	[mm ⁴]	Kvadratický moment průřezu
l	[mm]	Rameno uchopovacího palce
m	[kg]	Hmotnost objektu
x	[mm]	Rameno chapadla
y	[mm]	Průhyb uchopovacího prstu
β	[-]	Opravný koeficient
σ _{DO}	[MPa]	Dovolené napětí v ohybu
σ _k	[MPa]	Napětí na mezi kluzu
σ _O	[MPa]	Napětí v ohybu



SEZNAM OBRÁZKŮ

Obrázek 1.: Graf počtu prodaných robotů a jeho předpověď do roku 2019 [20].....	10
Obrázek 2.: Prodej průmyslových robotů rozdělení dle průmyslu pro rok 2013-2015 [20]	11
Obrázek 3.: Definice základních pojmů [2]	12
Obrázek 4.: Rozdělení pracovního prostoru a) karteziánský, b) cylindrický, c) angulární, d) sférický [1].....	13
Obrázek 5.: Rotační vazby angulárního robota [21].....	14
Obrázek 6.: Paletizační robot firmy KUKA Industrial Robots [22].....	15
Obrázek 7.: Robot s paralelní kinematikou Fanuc M-2iA [24].....	16
Obrázek 8.: SCARA robot od výrobce ABB [26]	16
Obrázek 9.: Průmyslový robot KUKA KR 16 [28]	17
Obrázek 10.: Pracovní prostor pohled shora [28].....	19
Obrázek 11.: Pracovní prostor pohled zepředu [28].....	20
Obrázek 12.: Uchopovací objekt	21
Obrázek 13.: Skenování obsahu kontejneru (vlevo), zvýraznění potencionálních objektů k uchopení (vpravo) [29]	22
Obrázek 14.: Odebírání z překládací plochy [30].....	23
Obrázek 15.: Stereo vize [31]	24
Obrázek 16.: Laserová triangulace [32]	24
Obrázek 17.: Typ havárie (zleva - normální stav, úhlová, torzní, axiální) [44]	25
Obrázek 18.: Názorný průřez protikolizní ochranou [45]	25
Obrázek 19.: Speciální efektor, mechatronická 5prstá uchopovací ruka SVH firmy Schunk..	26
Obrázek 20.: Svařovací hlavice NASH [35]	27
Obrázek 21.: Řezací hlavice [36]	27
Obrázek 22.: Skenovací hlavice ATOS [37]	28
Obrázek 23.: Multifunkční efektor KUKA, využívaný k vrtání při stavbě letadel [38].....	28
Obrázek 24.: Rozdělení dle základních fyzikálních principů [2]	29
Obrázek 25.: Rozdělení gripperů dle principu uchopení [2]	30
Obrázek 26.: Paralelní hydraulické chapadlo firmy Bimba[40].....	31
Obrázek 27.: Elektrický gripper firmy Robotiq [41].....	31
Obrázek 28.: Pneumatická chapadla firmy Festo [39]	32
Obrázek 29.: Podtlakové přísavky firmy Festo [39].....	33
Obrázek 30.: Magnetická hlavice firmy SMC [42]	33
Obrázek 31.: Uchopovací objekt	34
Obrázek 32.: Chapadlo Festo 32 DHDS [39].....	35
Obrázek 33.: Technické údaje chapadla [39]	36
Obrázek 34.: Závislost přítlačné síly na délce ramene a tlaku [37].....	36
Obrázek 35.: Výpočet průhybu prstu.....	37
Obrázek 36.: Výpočtový software firmy Schunk	39
Obrázek 37.: Návrh sestavy varianta A	40
Obrázek 38.: Návrh sestavy varianta B	41
Obrázek 39.: Znázornění úchopu v bedně (pohled z boku).....	42
Obrázek 40.: Znázornění úchopu v bedně (pohled shora))	42
Obrázek 41.: Znázornění úchopu v bedně (3D pohled)	43



SEZNAM PŘÍLOH

03-EF1-01/01	Příruba na chapadlo	výkres součásti
03-EF1-02/01	Příruba KR16	výkres součásti
04-EF1-03/01	Středící válec	výkres součásti
03-EF1-04/01	Uchopovací palec	výkres součásti
02-EF1-05/01	Sestava efektoru	výkres sestavení
04-EF1-05/02	Sestava efektoru	seznam položek
04-EF1-06/01	Uchopovací objekt	výkres součásti
04-EF1-07/01	Prst	výkres součásti
03-EF1-08/01	Levá bočnice	výkres součásti
03-EF1-09/01	Pravá bočnice	výkres součásti
04-EF1-10/01	Spodní výztuha	výkres součásti
04-EF1-11/01	Zadní výztuha	výkres součásti
04-EF1-12/01	Středová výztuha	výkres součásti