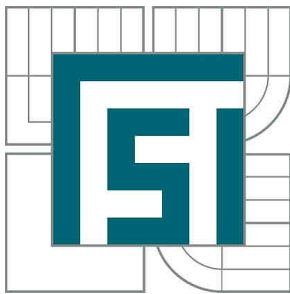


VYSOKÉ UČENÍ TECHNICKÉ V BRNĚ

BRNO UNIVERSITY OF TECHNOLOGY



FAKULTA STROJNÍHO INŽENÝRSTVÍ  
ÚSTAV STROJÍRENSKÉ TECHNOLOGIE

FACULTY OF MECHANICAL ENGINEERING  
INSTITUTE OF MANUFACTURING TECHNOLOGY

## VÝROBA SOUČÁSTI "POUZDRO VINUTÍ"

PRODUCTION SINGLE PARTS "CASE OF COIL WINDING"

BAKALÁŘSKÁ PRÁCE

BACHELOR'S THESIS

AUTOR PRÁCE

AUTHOR

BRONISLAV RUDOLF

VEDOUCÍ PRÁCE

SUPERVISOR

Ing. LADISLAV ŽÁK, Ph.D.

BRNO 2010

Vysoké učení technické v Brně, Fakulta strojního inženýrství

Ústav strojírenské technologie  
Akademický rok: 2009/2010

## **ZADÁNÍ BAKALÁŘSKÉ PRÁCE**

student(ka): Bronislav Rudolf

který/která studuje v **bakalářském studijním programu**

obor: **Strojírenská technologie (2303R002)**

Ředitel ústavu Vám v souladu se zákonem č.111/1998 o vysokých školách a se Studijním a zkušebním řádem VUT v Brně určuje následující téma bakalářské práce:

### **Výroba součástí "Pouzdro vinutí"**

v anglickém jazyce:

### **Production single parts "Case of coil winding"**

Stručná charakteristika problematiky úkolu:

Návrh technologie výroby součástí a konstrukční řešení formy

Cíle bakalářské práce:

1. Literární studie
2. Návrh technologie výroby
3. Konstrukční řešení formy a potřebné výpočty
4. Ekonomické zhodnocení

Seznam odborné literatury:

KOLOUCH, Jan. Strojírenské výrobky z plastů vyráběné vstřikováním. 1. vyd. Praha : SNTL, 1986. 229 s.

SOVA, Miloš, KREBS, Josef. Termoplasty v praxi : Praktická příručka pro konstruktéry, výrobce, zpracovatele a uživatele termoplastů. 5. aktualiz. vyd. Praha : Verlag Dashöfer, 1999-2000. růz s., CD-ROM. ISBN 80-86229-15-7.

Vedoucí bakalářské práce: Ing. Ladislav Žák, Ph.D.

Termín odevzdání bakalářské práce je stanoven časovým plánem akademického roku 2009/2010.

V Brně, dne 10.11.2009

L.S.

---

prof. Ing. Miroslav Píška, CSc.  
Ředitel ústavu

---

prof. RNDr. Miroslav Doupovec, CSc.  
Děkan fakulty

## **ABSTRAKT**

RUDOLF Bronislav: Výroba součásti "Pouzdro vinutí".

---

Bakalářská práce je vypracována v rámci oboru B-STG strojírenská technologie. Řeší návrh výroby zadané plastové součástky z materiálu PA66-GF25 FR pomocí technologie vstřikování. V úvodní části jsou popsány základní materiály pro vstřikování, je popsán vstřikovací princip, vstřikovací forma a vstřikovací stroj. V praktické části se řeší vlastní konstrukce formy. V závěru je jednoduché ekonomické zhodnocení nákladů a zisků.

Klíčová slova: plasty, vstřikování plastů, technologie vstřikování, vstřikovací forma

## **ABSTRACT**

RUDOLF Bronislav: Production single parts "Case of coil winding".

---

Bachelor's thesis is elaborated in terms of branch B-STG engineering technology. Smoothing - out suggestion manufacturing engaged plastic parts from material PA66- GF25 FR by the help of injection technology. Firstly, the basic materials for injection are described, then is described injection principle, injection mold and injection machine. The practical part deals with their own forms of construction. In the inclusion is simple economics upward revaluation expense and surplus.

Keywords: plastics, injection moulding, technology of injection, injection mold

## **BIBLIOGRAFICKÁ CITACE**

RUDOLF, B. *Výroba součástí "Pouzdro vinutí"*. Brno: Vysoké učení technické v Brně, Fakulta strojního inženýrství, 2010. 52 s. Vedoucí bakalářské práce Ing. Ladislav Žák, Ph.D.

## ČESTNÉ PROHLÁŠENÍ

Tímto prohlašuji, že předkládanou bakalářskou práci jsem vypracoval samostatně, s využitím uvedené literatury a podkladů, na základě konzultací a pod vedením vedoucího bakalářské práce.

V Brně dne 27.5.2010

.....

Podpis

## **PODĚKOVÁNÍ**

Tímto děkuji panu Ing. Ladislavu Žákovi, Ph.D. za cenné připomínky a rady týkající se zpracování bakalářské práce.

# OBSAH

## TITULNÍ LIST

## ZADÁNÍ

## ABSTRAKT A KLÍČOVÁ SLOVA

## BIBLIOGRAFICKÁ CITACE

## ČESTNÉ PROHLÁŠENÍ

## PODĚKOVÁNÍ

## OBSAH

<b>1</b>	<b>ÚVOD</b> .....	<b>10</b>
<b>2</b>	<b>ZADÁNÍ SOUČÁSTI</b> .....	<b>11</b>
2.1	Technologičnost konstrukce.....	11
2.2	Materiál součásti .....	12
<b>3</b>	<b>MATERIÁLY PRO VSTŘIKOVÁNÍ</b> .....	<b>14</b>
3.1	Termoplasty.....	15
3.2	Reaktoplasty .....	15
<b>4</b>	<b>TECHNOLOGIE VSTŘIKOVÁNÍ</b> .....	<b>16</b>
4.1	Vstřikovací proces.....	16
4.1.1	Plastifikační fáze.....	17
4.1.2	Vstřikovací fáze .....	18
4.1.3	Dotlaková fáze .....	18
4.1.4	Fáze ochlazovací.....	19
4.2	Vstřikovací formy .....	19
4.2.1	Postup při konstrukci formy .....	20
4.2.2	Násobnost forem .....	20
4.2.3	Rozdělení vstřikovacích forem .....	21
4.2.3.1	Typy forem .....	22
4.2.4	Vtokové systémy.....	23
4.2.4.1	Studené vtokové systémy .....	24
4.2.4.2	Horké vtokové systémy .....	25
4.2.5	Temperační systémy .....	27
4.2.6	Odvzdušnění .....	28
4.2.7	Vyhazovací systémy .....	28
4.2.7.1	Mechanické vyhazování .....	29
4.2.7.2	Další systémy vyhazování .....	31
4.2.8	Smrštění .....	31
4.3	Vstřikovací stroje .....	32
4.3.1	Vstřikovací jednotka .....	33
4.3.1.1	Šnek .....	34
4.3.1.2	Zpětný uzávěr .....	35
4.3.1.3	Tavící komora.....	35
4.3.1.4	Vstřikovací tryska.....	35
4.3.2	Uzavírající jednotka.....	36
4.3.3	Řízení a regulace.....	38
<b>5</b>	<b>PRAKTICKÁ ČÁST</b> .....	<b>39</b>
5.1	Volba vstřikovacího lisu .....	39
5.2	Forma a dělicí rovina .....	40
5.3	Stanovení plochy průmětu do dělicí roviny .....	40
5.4	Výpočet uzavírací síly a její kontrola.....	40
5.5	Výpočet násobnosti formy .....	40



5.6	Volba vtokového systému .....	42
5.7	Určení temperačního systému .....	43
5.8	Určení vyhazovacího systému.....	44
5.9	Určení odvodušnění.....	45
<b>6</b>	<b>EKONOMICKÉ ZHODNOCENÍ.....</b>	<b>46</b>
6.1	Náklady na materiál .....	46
6.2	Náklady na formu.....	46
6.3	Doba výroby.....	46
6.4	Náklady na výrobu .....	47
<b>7</b>	<b>ZÁVĚR .....</b>	<b>49</b>
<b>SEZNAM POUŽITÝCH ZDROJŮ</b>		
<b>SEZNAM POUŽITÝCH SYMBOLŮ A ZKRATEK</b>		
<b>SEZNAM PŘÍLOH</b>		

## 1 Úvod [3][4]

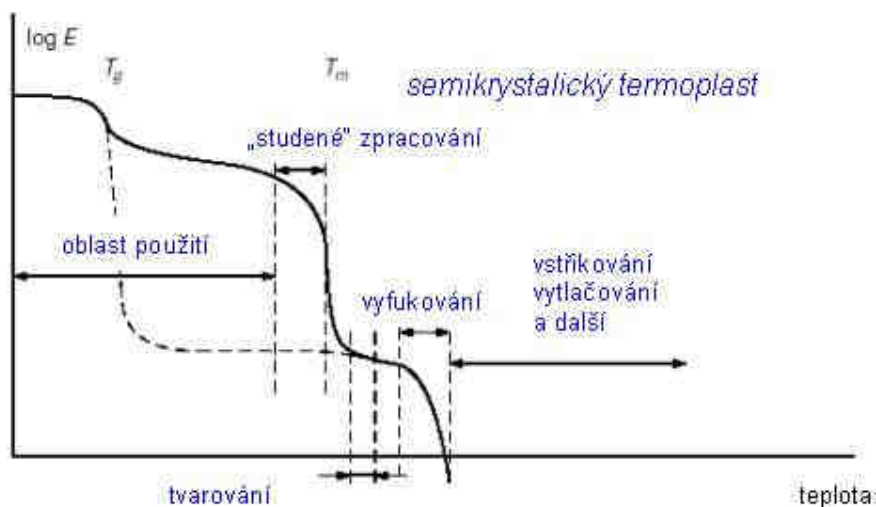
Ke zpracování plastů se používá řada technologií. Použitelnost způsobu zpracování plastů je závislá jednak na technologických vlastnostech zpracovávaného plastu, jednak na tvaru a funkci výrobku, kterou má během své životnosti plnit. Podle vztahu mezi plastem vstupujícím do procesu a výsledkem tohoto procesu lze technologie rozdělit do následujících skupin:

- **tvářecí technologie** – zahrnují technologie, při kterých se tvar výchozího materiálu mění zásadním způsobem, tzn. že dochází ke značnému přemístování částic materiálu. Tváření probíhá za působení teploty a tlaku nebo obou vlivů současně. Patří sem vstřikování, vytlačování, lisování, válcování, ale i odlévání, laminování, vypěňování, apod. Výsledkem je buď výroba konečného dílu nebo výroba polotovaru.
- **tvarovací technologie** – zahrnují technologie, u kterých se vychází z polotovaru a hmota mění tvar bez velkého přemístování částic. Může se uplatňovat vliv zvýšené teploty i tlaku, ale také nemusí. Patří sem tvarování desek, výroba dutých těles, ohýbání trubek, obrábění plastů, spojování a spékání plastů.
- **doplňkové technologie** – slouží k úpravě vlastností hmoty před zpracováním nebo k úpravě finálních výrobků a také recyklace.

Je zřejmé, že se u jednoho druhu plastu při výrobě finálního výrobku můžeme setkat s technologiemi patřícími do všech skupin. U každé technologie lze zpravidla vyčlenit tři části, které tvoří:

- příprava hmoty nebo polotovaru,
- vlastní zpracovatelský proces,
- dokončovací operace.

Plasty se zpracovávají při takových termodynamických podmínkách (Obr.1.), které umožňují dodat jim požadovaný tvar, aniž by byly nepříznivě ovlivněny jejich fyzikální nebo mechanické vlastnosti. Proces zpracování je kritickou částí celého procesu výroby konečného výrobku, neboť výrazně ovlivňuje cenu výrobku a produktivitu.



Obr. 1. Teplotní oblasti pro vybrané technologie zpracování plastů [3]

V této bakalářské práci bude probírána technologie vstřikování plastů, která představuje největší procento zpracování plastů.

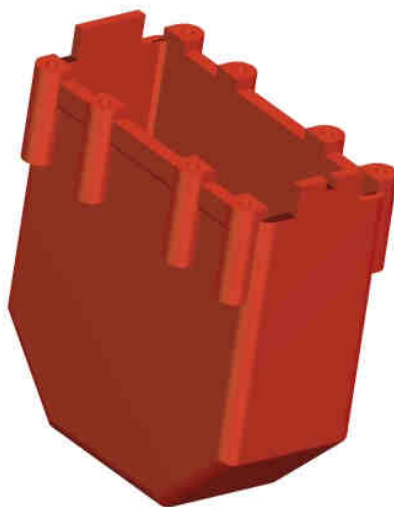
Technologie vstřikování plastů, včetně strojů a zařízení pro její realizaci, urazila od svých počátků velmi dlouhou a úspěšnou cestu. Díky širokým možnostem využití plastů, zejména v automobilovém, elektrotechnickém a v dalších oblastech průmyslu, je tato technologie i nadále velmi perspektivní.

Kromě vývoje vstřikovacích materiálů se jedná i o různé modifikace vstřikovacího procesu, včetně zařízení a forem umožňujících tyto modifikace aplikovat na výrobu. Prakticky všechny modifikace technologie vstřikování plastů vycházejí z poznatků klasického vstřikování. Vždy je nutné připravit z příslušného granulátu teplotně co nejhomogennější taveninu, kterou působením vstřikovacího tlaku a rychlosti dopravíme do dutiny formy. V dutině působením dotlakové fáze vstřikovacího procesu se snažíme eliminovat tepelnou objemovou kontrakci tak, aby výstřik po chlazení a vyhození z formy měl předepsané tvary a rozměry.

## 2 Zadání součásti

Jedná se o malou součást s osmi neprůchozími otvory vyrobenou z plastu technologií vstřikování. Součást bude sloužit pro elektrotechnický průmysl. Po vyrobení této plastové součásti se dovnitř vloží vinutí na magnetu a do děr kovové kolíčky, které slouží k napojení protilehlého kusu. Výrobnost za rok je 500 000 kusů.

Výkres součásti je uveden v příloze číslo 1.



Obr. 2. Model zadané součásti

### 2.1 Technologičnost konstrukce

Technologičnost součásti se provádí ke zjištění dodržení tvaru součásti, mezních úchylek a struktury povrchu, zda je součást vyrobitelná a jak ji vyrobit co nejproduktivněji.

Jedná se o malou symetrickou součást. Je dutá se dnem a tloušťka stěny je konstantní 1 mm. Její největší výška je 35 mm, největší délka 32 mm a největší šířka 18 mm. Má osm

neprůchozích otvorů o průměru 1 mm o hloubce 8,2 mm. Otvory jsou podél strany součásti zesíleny. Zaoblení vnitřní stěny činí 0,5 mm a vnější stěny 1,5 mm.

Součástka nemá žádné speciální podmínky na strukturu povrchu a ani na přesnost rozměrů.

Materiálem pro součástku je polyamid PA 66-GF25 FR (podrobnosti v následující kapitole), obchodní název Ultramid A3X2G5.

Polotovarem pro výrobu technologii vstřikováním je granulát, který může být různě zbarvený.

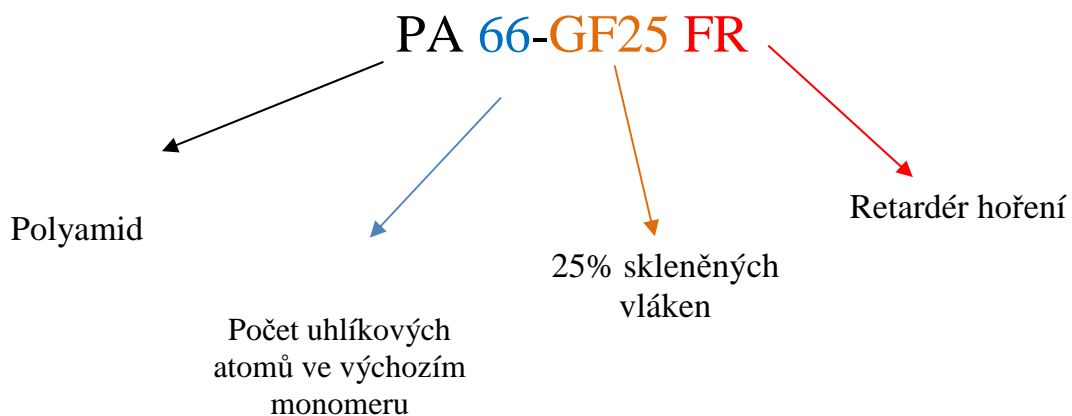
Hmotnost součástky činí přibližně 4,4 g (zjištěno z programu SolidWorks).



Obr. 3. Plastový granulát

## 2.2 Materiál součásti [1][2][4][5]

Materiálem součástky je reaktoplast PA 66-GF25 FR, obchodním názvem Ultramid A3X2G5. Je to materiál s výjimečnými mechanickými a elektrickými vlastnostmi. Jedná se o PA 66 s 25 % skleněných vláken a retardérem hoření.

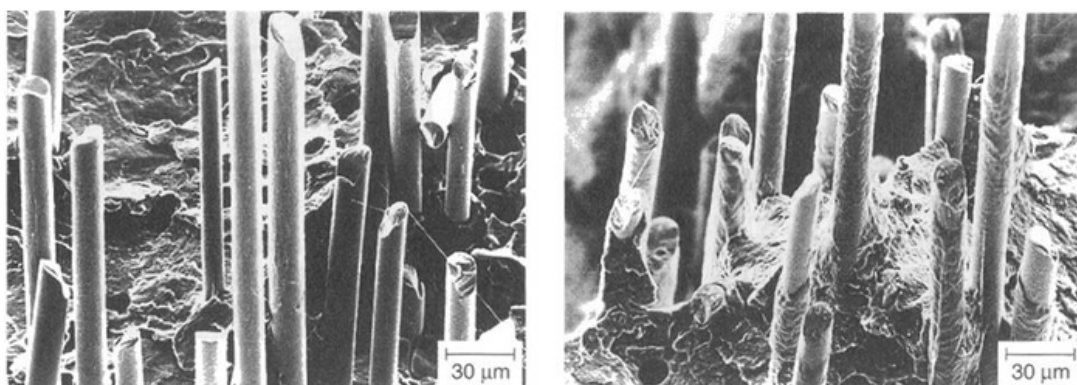


PA 66 je semikrystalický polymer s obsahem krystalické fáze asi 50 %. Jeho hustota je  $1,34 \text{ g.cm}^{-3}$ . Vysoká teplota tání a velmi dobrá termická stabilita dovolují jeho využívání při zvýšených teplotách. Zpracovatelnost polyamidů je velmi dobrá, tavenina má vysokou tekutost, ale rychle tuhne. Barvitelnost PA je dobrá v různých odstínech, výrobky jsou neprůhledné, v tenkých stěnách průsvitné. Sorpce vody je při  $23 \text{ }^\circ\text{C}$  a 100 % relativní vlhkosti až 8,5 %. U modifikovaných typů klesá sorpce v závislosti na obsahu modifikátoru. Vlivem sorpce vody se nepatrně mění rozměry výrobku. U výrobku z PA 66 plněného skleněnými vlákny se při absorpci 1 % vody zvětší jeho rozměr ve směru toku o méně než 0,1 %, a proto lze říci, že výrobky z PA 66 plněného skleněnými vlákny mají dobrou rozměrovou stálost za podmínek kolísající vlhkosti. Pro vstřikování se vyžaduje, aby obsah vlhkosti nepřevyšoval 0,2 hmotnostních %. Proto se materiál musí před zpracováním sušit. Obvyklá teplota sušení pro PA 66 je  $80^\circ\text{C}$  po dobu zhruba 4 hodin (až 8 hod.). Při delších dobách sušení může docházet ke změně barevného odstínu. Maximální doba, po kterou je možno nechat granulát po vysušení na teplotě okolí, je 40 minut. Po tomto čase dochází opět k navlhnutí.

Stejně jako ostatní polyamidy, může být polyamid PA 66 modifikován tak, aby jeho vlastnosti odpovídaly specifickým požadavkům na určité aplikace nebo požadavkům na efektivní zpracování injekčním stříkáním. V našem případě je PA 66 modifikován skleněnými vlákny a retardérem hoření.

Obsah skleněných vláken obecně zvyšuje mechanické vlastnosti, jako například tuhost, pevnost, rozměrovou stabilitu a odolnost vůči krípu při zvýšených teplotách. Konečné vlastnosti určuje nejen obsah vláken v materiálu, ale také průměr a délka skleněných vláken a jejich povrchová úprava.

Retardér hoření je založen na bázi červeném fosforu, který působí samozhášivě.



Obr. 4. Struktura plastu se skleněnými vlákny [3]

Tab. 1. Základní vlastnosti materiálu [5]

<b>Mechanický vlastnosti:</b>	<b>Hodnota</b>	<b>Jednotky</b>
Modul pružnosti v tahu	8000 / 6000	MPa
Pevnost v tahu	140 / 100	Mpa
Tažnost	3 / 4,2	%
Tavicí objemová rychlost	40	cm <sup>3</sup> / 10 min
<b>Teplotní vlastnosti:</b>		
Teplota tavení	260	°C
Tvarová stálost za tepla A (1,8 MPa)	250	°C
Tvarová stálost za tepla B (0,45 MPa)	250	°C
<b>Elektrické vlastnosti:</b>		
Permitivita při 1MHz	3,7 / 5	-
Povrchový odpor	10 <sup>13</sup> / 10 <sup>10</sup>	Ω
Specifický průrazový odpor	10 <sup>13</sup> / 10 <sup>10</sup>	Ω . m
Dialektrický faktor ztrát při 1 MHz	200 / 1000	E-4

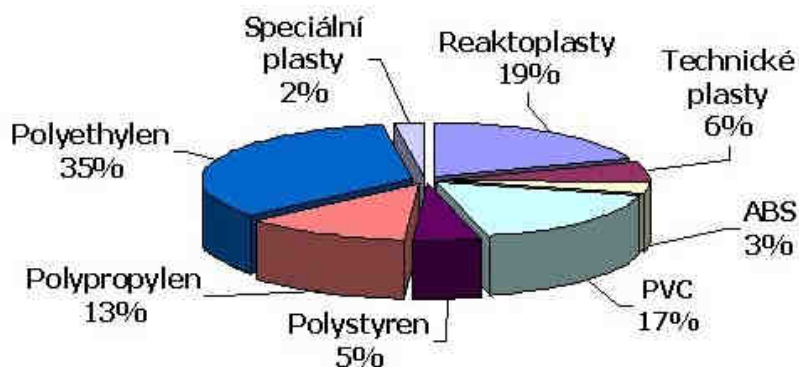
### 3 Materiály pro vstřikování [2][3]

V současné době existuje na trhu plastů několik tisíc různých druhů materiálů. V technické praxi však výrazné uplatnění má jen několik desítek druhů plastů. Z celkového objemu světové produkce plastů představuje skoro 80 % jen šest druhů plastů a 70 % výroby jen tři druhy, a to polyolefiny, styrenové hmoty a polyvinylchlorid. Sortiment materiálů se neustále zvětšuje, a to v podstatě dvěma směry, kdy jednou cestou je výroba stále nových polymerů a druhou cestou je modifikace dosavadních polymerů. Toto zvyšování počtu materiálů zvětšuje možnost výběru při konstrukci a výrobu dílů z plastů, aniž by došlo k výrazné změně ceny. Na druhou stranu to klade zvýšené nároky na to, jak konstruktéři znají materiály.

Při volbě materiálu je třeba vedle vlastností a ceny materiálu vzít v úvahu i jeho zpracovatelnost, která výrazně ovlivňuje mechanické a fyzikální vlastnosti konečného výrobku, ale i technologické podmínky, konstrukční řešení nástroje a volbu stroje.

Mezi výhody plastů patří nízká měrná hmotnost, výborné zpracovatelské vlastnosti, plasty jsou elektrické izolanty, mají výbornou korozní odolnost, tlumí rázy a chvění, atd. Nevýhodou jsou nízké mechanické a časově závislé vlastnosti, ekologická zatížitelnost, apod.

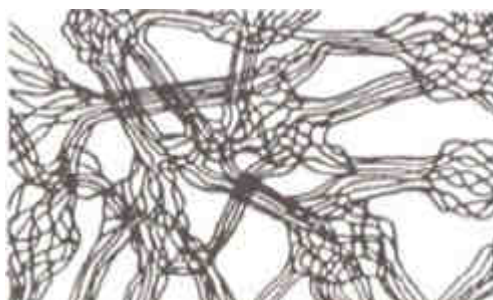
Rozdělení materiálů je podle několika hledisek. Mezi nejdůležitější materiály pro vstřikování patří termoplasty a reaktoplast.



Obr. 5. Světová produkce plastů v roce 1999 [3]

### 3.1 Termoplasty [2][3]

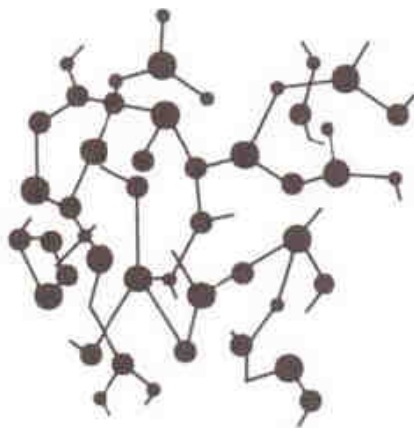
Jedná se o polymerní materiály a mají makromolekulární látky s lineárními nebo rozvětvenými řetězci. Při zahřívání přecházejí do plastického stavu, kde je lze snadno tvářet a zpracovávat různými technologiemi. Do tuhého stavu přejdou ochlazením pod teplotu tání  $T_m$ . Protože při zahřívání nedochází ke změnám chemické struktury, lze proces měknutí a následného tuhnutí opakovat teoreticky bez omezení. Termoplasty jsou buď homogenní (bez přísad a plniv) nebo s přísadami pro zlepšení fyzikálních vlastností (odolnost proti hoření, zvýšeným teplotám, povětrnosti atd.) nebo s plnivem pro zlepšení mechanických vlastností. K termoplastům patří většina zpracovávaných hmot, jako je polyetylen (PE), polypropylen (PP), polystyren (PS), polyvinylchlorid (PVC), polyamid (PA), atd.



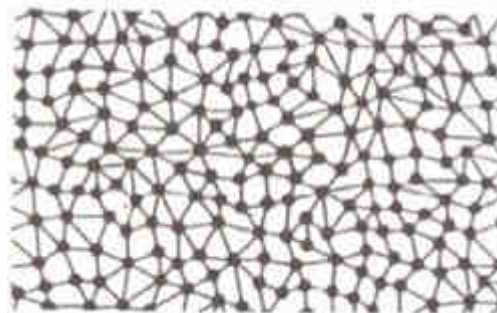
Obr. 6. Struktura termoplastu [3]

### 3.2 Reaktoplasty [2][3]

Jedná se o polymerní materiály, dříve nazývané termosety. Reaktoplasty mají pro vstřikované výrobky podstatně menší význam než termoplasty. Jsou to makromolekulární látky, u nichž při zpracování nastává zasilování makromolekul, tzv. vytvrzení. Vytvrzený reaktoplast je již netavitelný. Vstřikovací reaktoplasty obsahují příslušnou syntetickou pryskyřici a plnivo. Oproti termoplastům vynikají vysokou tuhostí a tvrdostí, teplotní odolností a tvarovou stálostí za tepla. Použití reaktoplastů je omezeno všeobecně nízkou rázovou a vrubovou houževnatostí těchto materiálů. Zpracovatelnost je určena hlavně tekutostí, která je horší než u termoplastů a závisí na druhu pryskyřice a charakteru plniva. Výrobní cykly jsou zpravidla delší než u termoplastů.



Obr. 7. Struktura vytvrzeného reaktoplastu [3]



Obr. 8. Struktura reaktoplastu [3]

## 4 Technologie vstřikování [1]

Vstřikování termoplastů představuje takový způsob tváření, při kterém je přesně určená dávka roztavené hmoty vstříknuta velkou rychlostí z pracovní tlakové komory do uzavřené tvarové dutiny kovové formy, kde hmota ochlazením ztuhne ve finální výrobek. Potom se forma v dělicí rovině otevře, výrobek se vyjme a celý proces se po zavření formy opakuje. Vstřikování je proces přetržitý a cyklický. Tlaková komora je součástí vstřikovacího stroje a zásoba hmoty se v ní stále doplňuje.

Vstřikování patří k nejrozšířenějším a nejdůležitějším technologiím zpracování termoplastů. Výrobky zhotovené vstřikováním se vyznačují velmi dobrou rozměrovou i tvarovou přesností a vysokou reprodukovatelností mechanických a fyzikálních vlastností.

Vstřikovací proces probíhá na moderních strojích většinou plně automaticky, takže se dosahuje vysoké produktivity práce. K přednostem vstřikování rovněž patří vysoké využití zpracovávaného materiálu, které se často blíží 100 %. Pořizovací cena strojního zařízení i vstřikovací formy je však značně vysoká. Technologie je proto vhodná pro velkosériovou a hromadnou výrobu.

Vstřikováním lze zpracovávat téměř všechny druhy termoplastů. V omezené míře se vstřikují i některé reaktoplasty. K nejčastěji vstřikovaným termoplastům patří polyolefiny, styrenové plasty a dále polyamidy, polykarbonáty, polyformaldehyd a další.

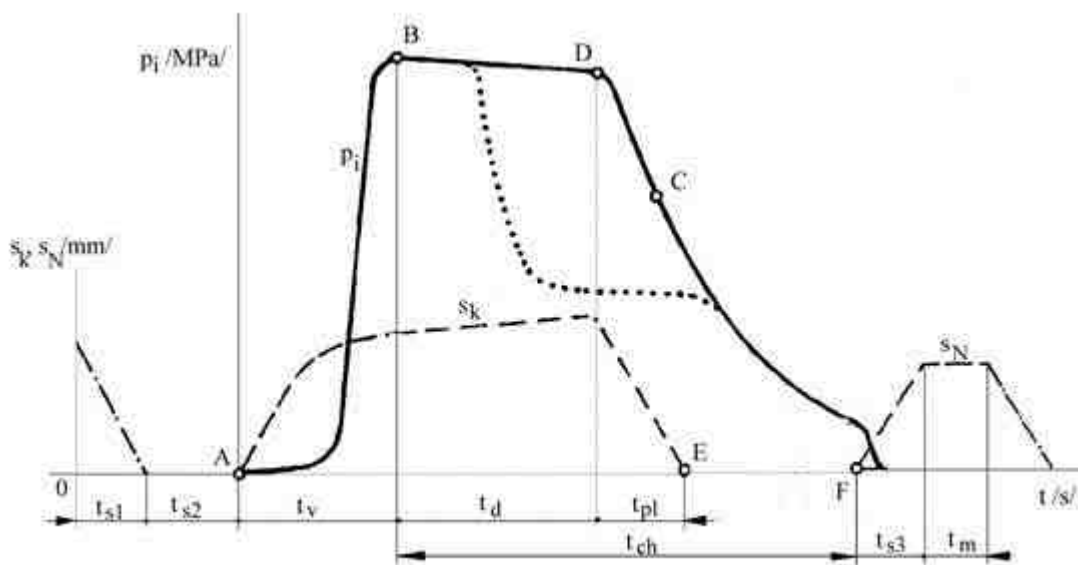
### 4.1 Vstřikovací proces [1][3]

Postup vstřikování je následující: plast v podobě granulí je nasypán do násypky, z níž je odebírán pracovní částí vstřikovacího stroje (šnekem), která hmotu dopravuje do tavicí komory, kde za současného účinku tření a topení plast taje a vzniká tavenina. Tavenina je následně vstřikována do dutiny formy, kterou zcela zaplní a zaujme její tvar. Následuje tlaková fáze pro snížení smrštění a rozměrových změn. Plast předává formě teplo a ochlazením ztuhne ve finální výrobek. Potom se forma otevře, výrobek je vyhozen a celý cyklus se opakuje.

Vstřikovací cyklus tvoří sled přesně specifikovaných úkonů. Každý následný vstřikovací cyklus by měl mít identický průběh jako cyklus předchozí. Při popisu vstřikovacího cyklu je nutno jednoznačně definovat jeho počátek. Za počátek cyklu lze považovat okamžik odpovídající impulsu k uzavření formy.

Vstřikovací cyklus můžeme s výhodou vyjádřit jako závislost tlaku v dutině formy na čase. Tento tlak se nazývá vnitřní tlak  $p_i$ . Kromě vnitřního tlaku existuje i vnější tlak  $p$ , kterým se myslí tlak vztažený na jednotku plochy průřezu šneku.





Obr. 9. Diagram průběhu tlaku během vstřikovacího cyklu [3]

Plná čára na obrázku znázorňuje průběh tlaku, přerušovaná čára pohyb šneku a čerchovaná čára pohyb formy.

Na počátku je dutina formy prázdná a forma je otevřená. V nulovém čase dostane stroj impuls k zahájení vstřikovacího cyklu. V úseku  $t_{s1}$  se pohyblivá část formy zavře a uzamkne. V úseku  $t_{s2}$  se k formě přisune tavicí komora. Úseky  $t_{s1}$  a  $t_{s2}$  představují tzv. strojní časy. V bodě A se dává do pohybu šnek a začíná fáze vstřikování  $t_v$ . Po naplnění formy je tavenina v dutině ještě stlačena a tlak dosáhne maximální hodnoty. Tento děj je ukončen v bodě B, kde nastává přepnutí ze vstřikovacího tlaku na dotlak a začíná dotlaková fáze  $t_d$ . Fáze dotlaku končí v bodě D, kdy začíná fáze plastifikace  $t_{pl}$  nové dávky plastu, která je ukončena v bodě E. Během fáze dotlaku až do otevření formy a vyjmutí výstřiku z formy probíhá ochlazovací fáze  $t_{ch}$ . Bod C znázorňuje okamžik zatuhnutí taveniny ve vtokovém kanálu. Po dokonalém ztuhnutí a zchlazení výstřiku se forma otevře (bod F). Z formy je pak vysunut vyhazovačem po dobu  $t_{s3}$ . Doba  $t_m$  slouží k vyjímání výstřiku manipulátorem.

Vstřikovací cyklus lze tedy rozdělit na čtyři hlavní fáze:

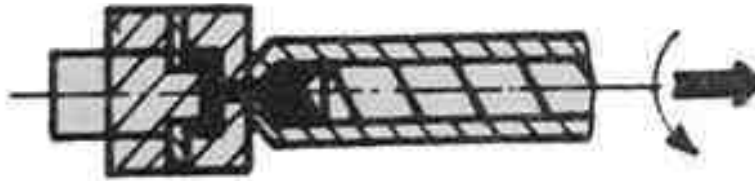
- plastifikační fáze,
- vstřikovací fáze,
- dotlaková fáze,
- fáze ochlazovací.

#### 4.1.1 Plastifikační fáze [2][4]

Účelem plastifikace je roztavit granulovaný materiál a připravit ho pro vstříknutí do formy. Plastifikace se provádí v tavicí komoře stroje, v němž je uložen šnek. Přívod tepla je asi z jedné třetiny topením tavicí komory a asi ze dvou třetin třením hmoty při hnětení.

Při plastifikaci se šnek otáčí a současně posouvá vzad, granulát padá z násypky mezi závity šneku a dopravuje se směrem k trysce. Taví se, hněte, mísí, homogenizuje a shromažďuje se v prostoru před čelem šneku uvnitř komory. K tomu přispívá správné nastavení teplot

na jednotlivých topných pásmech, zpětný odpor a otáčky šneku. Při posuvu šneku vzad se zkracuje účinná část šneku, a proto musí být přívod tepla čili zpětný tlak zvyšován.



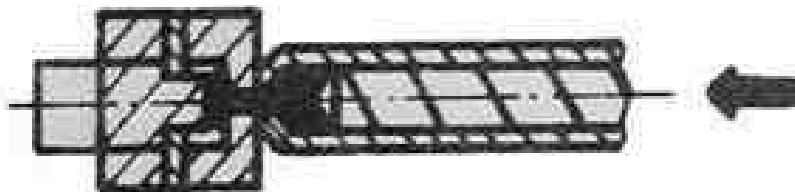
Obr. 10. Plastifikace [3]

#### 4.1.2 Vstřikovací fáze [2][4]

Účelem této fáze je dokonale naplnit tvarovou dutinu formy taveninou pod tlakem tak, aby rychlost čela proudu taveniny byla v každém místě průřezu tvarové dutiny konstantní, aby se dosáhlo rovnoměrného a optimálního proudění. Při vstřikování se šnek neotáčí, ale posune se vpřed a vytlačí taveninu z válce skrz trysku do formy.

Plnění musí být dostatečně rychlé, aby se zabránilo předčasnému chladnutí a tuhnutí hmoty. Rychlost taveniny ve formě bývá zhruba  $100$  až  $200 \text{ m}\cdot\text{s}^{-1}$ . Na začátku vstřiku nemá rychlost taveniny dosáhnout skokem vysoké hodnoty, ale její růst má být plynulý. Ke konci vstřiku je výhodné plynule zpomalit vstřikovací rychlost, aby mohl z formy uniknout vzduch.

Po naplnění tvarové dutiny nastává stlačování hmoty. Tlak taveniny prudce stoupne a vstřikovací rychlost náhle klesne. Před dosažením tlakového maxima ve formě je nutné v určitém okamžiku snížit vstřikovací tlak posouvající šnek na tzv. dotlak. Přepnutí vstřikovacího tlaku na dotlak musí být provedeno tak, aby nebyla ovlivněna plynulost tlakové odezvy na plnicí fázi v tvarové dutině formy. Pozdní přepnutí má za následek stoupnutí tlaku taveniny ve formě příliš vysoko a nastane přeplnění formy. Je-li přepnutí na dotlak předčasné, je tlak taveniny ve formě nízký a hmotnost a rozměry výstřiku jsou menší, případně může být výstřik neúplný.



Obr. 11. Plnění dutiny formy [3]

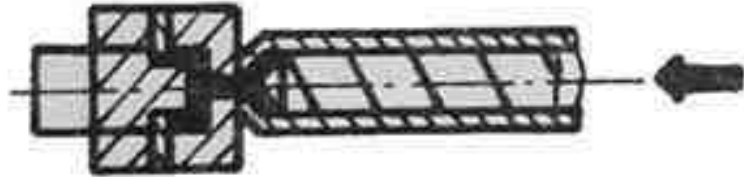
#### 4.1.3 Dotlaková fáze [2][4]

Účelem dotlaku je po ukončení vstřiku dotlačovat další taveninu do formy a nahrazovat tak úbytek objemu způsobený smršťováním materiálu během chladnutí. Využívá se tedy ke korekci smrštění a tedy rozměrů a deformací. Průběh dotlaku se musí volit tak, aby bylo dosaženo požadovaných tvarů, rozměrů a hmotnosti výstřiku. Časově se dotlaková fáze překrývá s fází chladnutí ve formě.

Dotlak má trvat tak dlouho, dokud neztuhne ústí vtoku, jímž se tavenina dotlačuje do formy. Je-li dotlak ukončen před ztuhnutím vtoku, vzniknou ve výstřiku propadliny nebo du-

tiny, nastane zpětný tok taveniny z formy k trysce a výstřik je pak řídký. Prodlužování dotlaku za okamžik ztuhnutí vtoku je bezúčelné a zbytečně prodlužuje pracovní cyklus.

V první fázi bývá dotlak vyšší, aby se forma rychle naplnila, dokud je tavenina dobře tekutá. Ke konci se dotlak sníží, aby se omezila orientace v okolí vtoku.

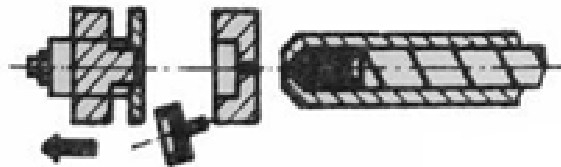


Obr. 12. Dotlačování [3]

#### 4.1.4 Fáze ochlazovací [2][4]

Ochlazování výstřiku v tvarové dutině formy začíná již v okamžiku plnění dutiny taveninou a trvá až do vyhození výstřiku z formy, resp. začíná již během vstřikovací fáze a pokračuje i během dotlakové fáze. Minimální doba ochlazování musí zaručit takovou tuhost výstřiku, aby byl vyhozen z formy bez deformace nebo vad způsobených vyhazovacím systémem. Fáze chladnutí končí otevřením formy a vyhozením výstřiku. Forma se otvírá krátce po ukončení dotlaku.

Optimalizace doby ochlazování má výrazný vliv na ekonomii výroby. Z hlediska kvalitativních požadavků by doba ochlazování měla být co nejdelší, z hlediska ekonomického co nejkratší.



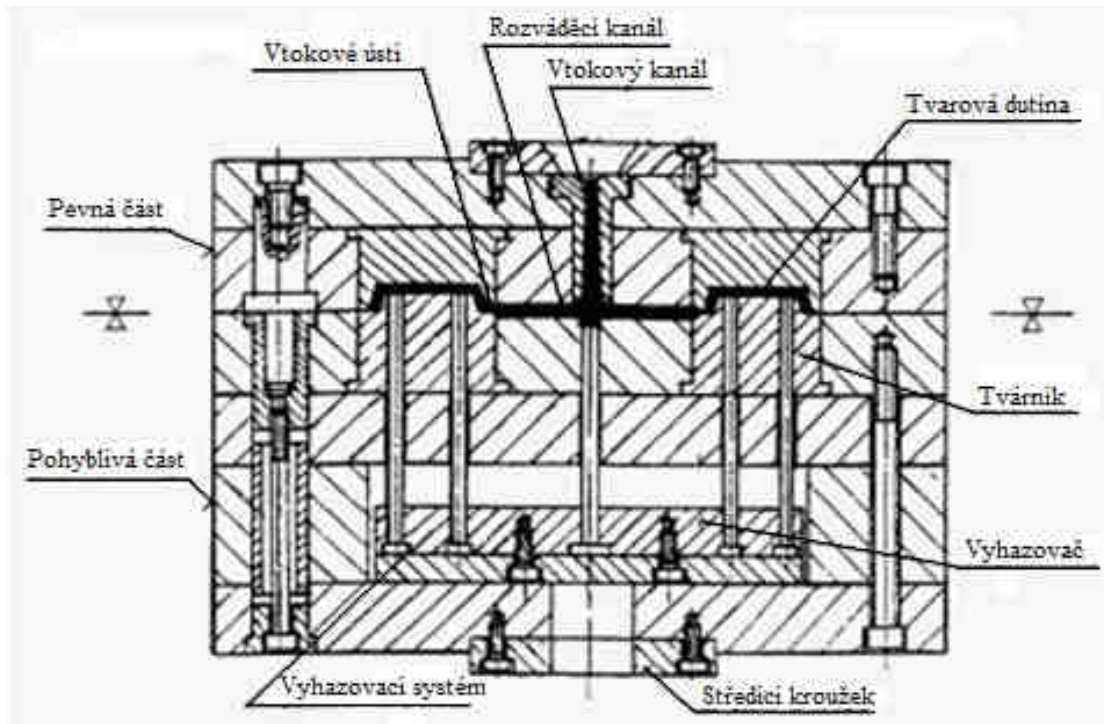
Obr. 13. Otevření formy a vyhození výstřiku [3]

## 4.2 Vstřikovací formy [3][6]

Nástroj pro vstřikování, tzv. vstřikovací forma, je vedle plastifikačního válce v technologii vstřikování nejdůležitější částí stroje. Její funkci je dát tavenině výsledný tvar a tento zachovat až do ztuhnutí.

Formy pro zpracování musí odolávat vysokým tlakům, musí poskytovat výrobky o přesných rozměrech, musí umožnit snadné vyjmutí výrobku a musí pracovat automaticky po celou dobu své životnosti. Jejich konstrukce a výroba je náročná na odborné znalosti, ale i na finanční náklady. Volba materiálu formy závisí na druhu zpracovávaného plastu, na použité technologii, na velikosti výrobku a jeho složitosti, na velikosti série, na tepelné odolnosti a odolnosti proti opotřebení a korozi, na ceně, apod. Důležitým faktorem životnosti formy je provedené tepelné zpracování na tvarových částech nástroje. Dalším důležitým úkolem při konstrukci forem je stanovení rozměrů a výrobních tolerancí tvarových částí. Pro určení a výpočet těchto rozměrů jsou rozhodující smrštění, tolerance jednotlivých rozměrů vylisku a opotřebení činných částí nástroje.

Vstřikovací forma se skládá z dílů vymežujících tvarovou dutinu formy, z chladicího (temperačního) systému, z vtokového systému, z vyhazovacího systému a z upínacích a vodičích elementů. Jednotlivé části vstřikovacích forem lze rozdělit do dvou skupin na části konstrukční a na části funkční. **Konstrukční části** zabezpečují správnou činnost nástroje a **funkční části** se stýkají s tvářeným materiálem a udělují mu požadovaný tvar.



Obr. 14. Forma a její hlavní části [1]

#### 4.2.1 Postup při konstrukci formy

Postup práce je následující:

- posoudit výkres součásti,
- stanovit násobnost formy,
- zvolit vhodný vstřikovací stroj,
- určit typ vstřikovací formy,
- určit dělicí rovinu,
- navrhnout vtokovou soustavu,
- navrhnout temperaci formy,
- zvolit vhodný vyhazovací systém,
- navrhnout odvzdušnění.

#### 4.2.2 Násobnost forem [1]

Volba optimální násobnosti formy vyžaduje správné vyhodnocení jednotlivých činitelů, kteří ji ovlivňují. Posuzuje se z hlediska:

- charakteru a přesnosti výstřiku,

- velikosti a kapacity vstřikovacího stroje,
- požadovaného množství a termínu dodávky,
- ekonomiky výroby.

Tvarově náročné a velkorozměrové výstřiky se většinou vyrábějí v jednonásobných formách. Vstřikovací stroj podstatně ovlivňuje násobnost formy svými parametry, a to:

- vstřikovací kapacitou

$$n_1 = \frac{0,8 \times Q_v}{(V+v)} \quad [-] \quad (1)$$

- plastifikačním výkonem

$$n_2 = \frac{Q_p \times t_c \times 1000}{(V+v) \times 3600 \times \rho} \quad [-] \quad (2)$$

- velikostí uzavírací síly

$$n_3 = \frac{0,8 \times F_u}{S \times p_v} \quad [-] \quad (3)$$

Pro poměr mezi násobnostmi platí vztah:

$n_2 \leq n_1$ , jinak může dojít k degradaci plastu. Vhodná násobnost je pak nejnižší hodnota ze vztahů  $n_1 - n_3$ .

Podle dalších hledisek nebudeme násobnost počítat z důvodů neznámého termínu dodávky a ekonomických parametrů výroby.

#### 4.2.3 Rozdělení vstřikovacích forem [3][6]

Vstřikovací formy jsou konstrukčně velmi rozmanité a lze je třídit dle následujících hledisek:

- podle násobnosti:
  - jednonásobné
  - vícenásobné
- podle konstrukce vstřikovacího stroje:
  - formy se vstřikem kolmo na dělicí rovinu
  - formy se vstřikem do dělicí roviny
- podle způsobu vyhazování výstřiku:
  - mechanickým vyhazováním
  - stíracím kroužkem nebo deskou
  - trubkovým vyhazovačem
  - pneumatickým vyhazovačem
  - kombinovaným vyhazováním apod.
- podle způsobu zaformování do výstřiku a konstrukčního řešení:
  - dvoudílné formy
  - třídílné formy

- etážové formy
- čelist'ové formy
- vytáčecí formy
- s živým vtokem

Jednotlivá hlediska mohou být společná pro určité formy.

#### 4.2.3.1 Typy forem [6]

**Dvoudeskové nástroje** – Skládá se ze dvou desek, z pevně uložené desky, do které se nejčastěji umísťuje tvárnice, a pohyblivé desky. Dosedací plocha obou desek je totožná s dělicí rovinou tvaru a rozváděcích kanálků. Zaúsťuje do ní hlavní vtokový kanál. U horizontálních vstřikovacích strojů je k dělicí rovině veden kolmo.

**Třideskové nástroje** – Skládají se ze tří desek. Pevné, odjíždějící a vložené třetí desky. Třetí desku nazýváme mezideskou nebo létací deskou. Tohoto řešení se používá pro výrobky vstřikované bodovým ústím do dna, kde nelze z technologických důvodů použít bočního ústí. Umožňuje automatizaci provozu nástroje, neboť oddělení vtokového zbytku probíhá přímo v nástroji. Po rozdělení nástroje se létací deska posouvá za odjíždějící stranou nástroje. Její vzdálenost od pevné desky musí být tak velká, aby vznikl prostor pro uvolnění a propadnutí vtokového zbytku. Nástroj má dvě dělicí roviny. V základní dělicí rovině je zaformován výstřik, v pomocné vtokový systém.

Létající deska je uváděna do pohybu:

- ovládacími tyčemi,
- řetězy,
- odtlačovacími pneumatickými válci,
- programovým hákem.

Zastavení létací desky je provedeno:

- omezovacími tyčemi s pružinami
- programovým vodícím sloupkem
- omezovacími příložkami

U výrobků, které vyžadují větší rozevření v základní dělicí rovině, se pro pohon létací desky používá řetězů a pro omezení jejího chodu omezovacích lišt.

**Nástroje s živým vtokem** – Ve vstřikovacím nástroji s tzv. studenou vtokovou soustavou vzniká při každém pracovním cyklu kromě výstřiků také vtokový zbytek. Způsob vstřikování, při kterém tento vtokový zbytek nevzniká, nazýváme vstřikováním bezodpadovým a vstřikovací nástroj je konstruován se živým vtokem.

**Vytáčecí nástroje** – Jsou určeny pro výrobu výstřiků s vnitřním závitem. Konstrukční provedení nástroje zde zásadně ovlivňuje počet závitů, druh zpracovávaného plastu a počet vyráběných kusů. V kusové výrobě se používá vstřikovací nástroj s vyjímacím závitovým tvárníkem. V případě hromadné výroby se uplatňují vstřikovací nástroje se speciálními vytáčecími systémy, tzv. vyšroubovačky. Vytáčecí částí je buď tvárnice nebo tvárník. Vyšroubovačky se

navrhují jako dvoudeskové nebo třideskové. Mohou být jednonásobné i vícenásobné. Vtoková soustava má boční, tunelové nebo bodové ústí. Tvárník je v nástroji otočný a posuvný. K otáčení tvárníku nebo tvárnice se používá převodovka s ručním pohonem, elektromotor, šneková převodovka, hydraulický válec, atd.

**Čelist'ové nástroje** – Výstřiky s vnějšími podkosy, k jejichž zaformování je třeba použít několika dělicích rovin, zhotovujeme v pohyblivých tvarových čelistech. Tvarové čelisti jsou nejčastěji ovládány šikmo uloženými kolíky, klíny, ohnutými kolíky nebo hydraulickými taháči. V mnoha případech má šikmý kolík, mimo ovládání čelistí ještě další funkci, například vrácení vyhazovacího systému.

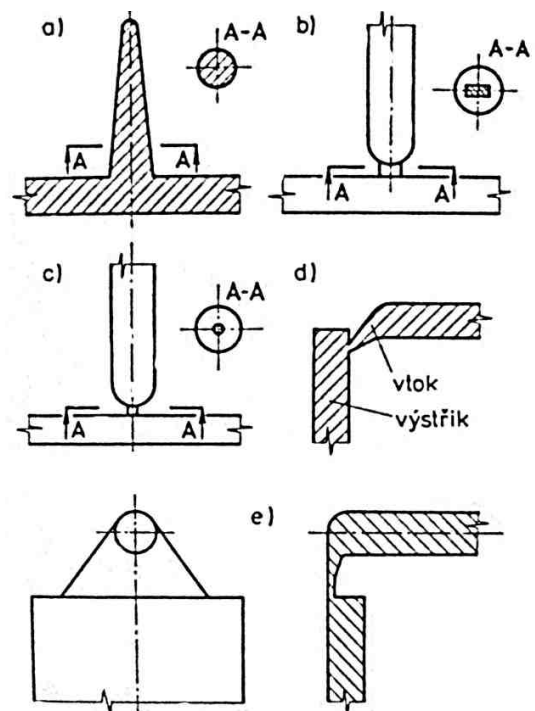
Při konstrukci je třeba vždy řešit:

- středění čelistí,
- vedení čelistí,
- omezení pohybu čelistí,
- dimenzování uzamykacích částí.

**Etážové nástroje** – Jsou tužší než dvoudeskové a umožňují úsporné řešení vtokového systému. Konstrukční předností etážového řešení je snížení velikosti průměrné plochy v dělicí rovině a tím i zmenšení příslušné uzavírací síly. U etážového nástroje bývá doba plnění a vyprazdňování delší. Nevýhodou je jejich vyšší pořizovací cena. Při zaformování výstřiků je třeba věnovat speciální pozornost vtokovému systému, uspořádání chladících kanálů, otevření nástroje a vyhazovacímu systému. Používají se bodová ústí vtoku a oddělování vtokového zbytku od výstřiku přímo v nástroji.

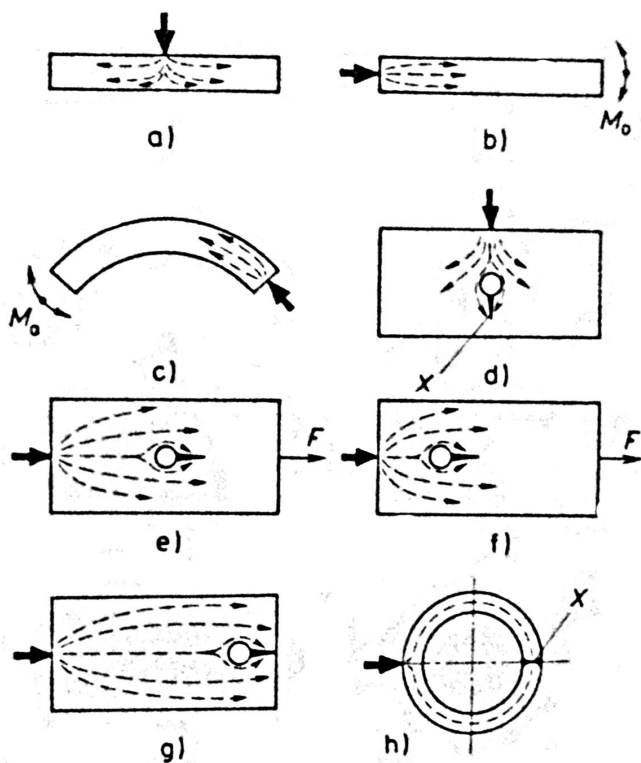
#### 4.2.4 Vtokové systémy [1][2]

Vtokový systém vede proud taveniny od vstřikovacího stroje do tvářecí dutiny formy. Vtok má být zásadně řešen tak, aby tavenina naplnila formu nejkratší cestou bez velkých teplotních ztrát, co nejrychleji a pokud možno všude ve stejném čase. Při vstřikování má druh a umístění vtoku podstatný vliv na proudění taveniny ve formě, vytváření tzv. studených spojů, orientaci makromolekul a plniva, povrchový vzhled, vznik vnitřních dutin a povrchových propadlin apod. Ovlivňuje také spotřebu plastu a energetickou náročnost výroby.



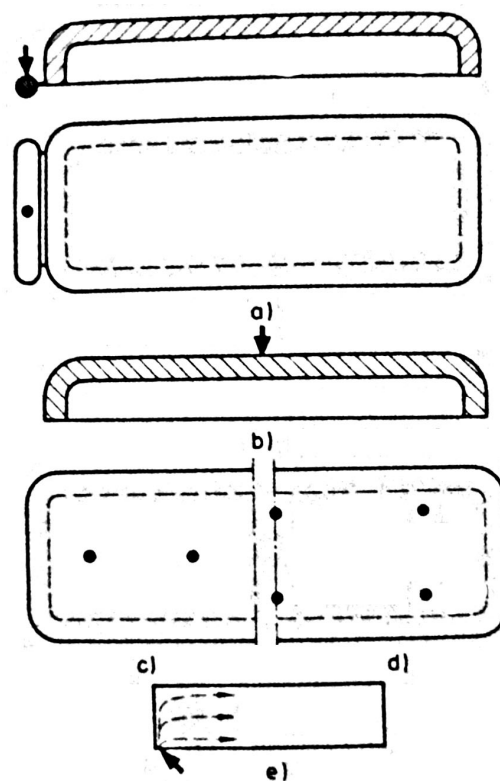
Obr. 15. Základní druhy vtoků [2]

a) plný vtok, b) obdélníkový vtok, c) bodový vtok, d) bodový tunelový vtok, e) filmový vtok



Obr. 16. Umístění vtoků (značeno plnou šipkou) [2]

X – studenný spoj, a) nevhodné pro ohybové namáhání, d) nevhodné pro namáhání tahem, g, h) nevhodné pro výrazné studené spoje, b, c, e, f) správné



Obr. 17. Vhodné umístění vtoků u pravoúhlých výstřiků [2]

a) boční filmový vtok, b) středový bodový vtok, c) 4 bodové vtoky v řadě, d) 6 bodových vtoků, e) protisměrný vtok

Celkové uspořádání vtokového systému je dáno konstrukcí formy a její násobností. Při volbě vtokového systému se vychází z toho, že tavenina se vstřikuje velkou rychlostí do relativně studené formy a má jí bezpečně naplnit. Může být použito dvou typů vtokových systémů:

- studených vtokových systémů,
- horkých vtokových systémů.

#### 4.2.4.1 Studené vtokové systémy [1]

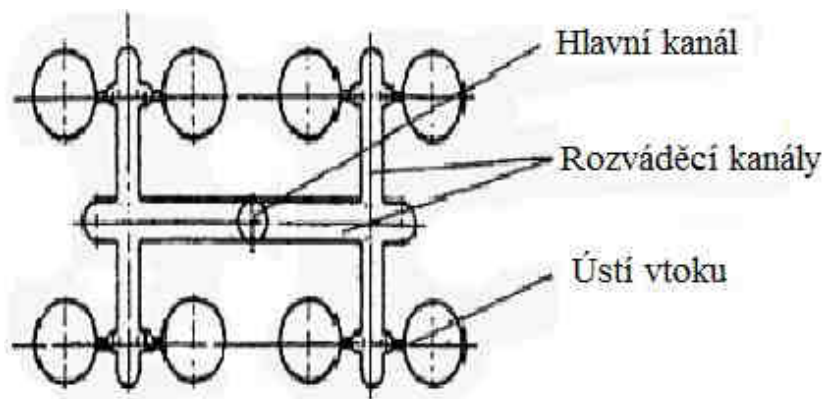
Při průtoku taveniny studeným vtokovým systémem roste její viskozita na vnějším povrchu (plast tuhne). Ztuhlá povrchová vrstva vytváří tepelnou izolaci vnitřnímu proudu, který je stále tekutý. Za tohoto stavu se zaplní celá dutina. V dutině i ve vtokcích pokračuje postupné tuhnutí taveniny odvodem tepla do stěn formy.

Funkční řešení vtokového systému má zabezpečit, aby:

- dráha toku od vstřikovacího stoje do dutiny byla co nejkratší,
- dráha toku ke všem tvářecím dutinám byla stejně dlouhá,
- průřez vtokových kanálů byl dostatečně velký,



- vyústění vtoku do dutiny, jeho průřez, poloha a počet, musí odpovídat účelnému naplnění a kvalitnímu spojení ochlazovaných proudů taveniny.



Obr. 18. Kanály vtoku [1]

**Hlavní vtokový kanál** – navazuje na trysku vstřikovacího stroje. Zhotoví se jako kuželový s rozšířeným ústím buď do rozváděcích kanálů, nebo do výstřiku.

**Rozváděcí kanály** – v místě spojení je nutné konstruovat jímku chladného čela taveniny. Umožní se tím snadnější vyhození vtokového zbytku.

**Vtokové ústí** – vytváří se zúžením rozváděcího kanálu. Velikost průřezu se volí co nejmenší. Umožní se tím snadné začišťování, ale přitom musí spolehlivě naplnit dutinu formy a umožnit působení dotlaku.

Velmi důležité je umístění vtokového ústí na výstřiku. Má rozhodující vliv na vzhled a jeho požadovanou kvalitu. Umisťuje se:

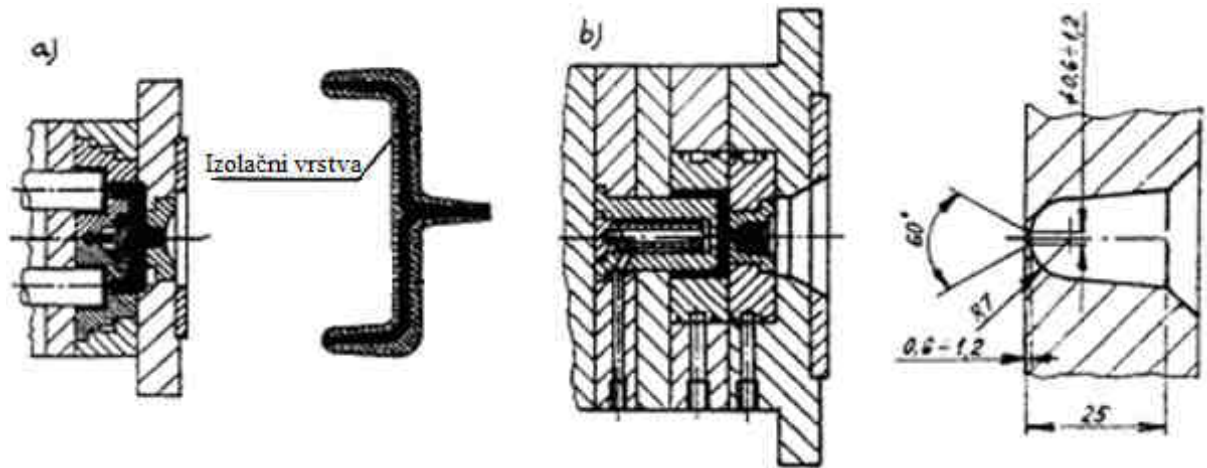
- do nejtlustšího místa stěny výstřiku,
- do geometrického středu dutiny,
- u výstřiku se žebry ve směru jejich orientace,
- mimo místa velkého namáhání nebo optických činných ploch,
- u obdélníkových tvarů ve směru delší strany
- s ohledem na možnost úniku vzduchu z dutiny,
- aby stopa po odstraněném vtoku nesnižovala estetickou hodnotu výstřiku.

#### 4.2.4.2 Horké vtokové systémy [1]

Technologie vstřikování s použitím vyhříváné vtokové soustavy (VVS) spočívá v tom, že tavenina po naplnění formy zůstává v celé oblasti vtoku až po jeho ústí v tekutém stavu. To dovoluje použít jen bodového vyústění s malým průřezem, které je vhodné pro širokou oblast vyráběných výstřiků. Soustava rozvodu taveniny je značně tepelně i mechanicky namáhána. Proto vyžaduje větší tuhost forem i zvětšenou přesnost jejich výroby. Pevná část formy nese všechny potřebné díly tohoto systému, včetně elektrické instalace. Pohyblivá část se neliší od formy se studenými vtoky. U jednonásobné formy je vstřikovací tryska stroje napojena na

vyhřívanou trysku, která pak ústí do dutiny formy. U vícenásobné formy je součástí VVS vyhříváný rozvodový blok s tryskami, které ústí do dutiny formy, nebo do pomocných kanálů.

**Izolované vtokové soustavy** – jsou dnes již málo používané. Pracují na principu vlastní termoplastické izolace tak, že vtoková vložka a rozváděcí kanály mají až k ústí takový průřez, aby v celém systému nedošlo během zpracovatelského cyklu k úplnému zatuhnutí taveniny. Při prvním vstříku se naplní zesílené kanály nebo předkomůrka taveninou, která zůstává při dostatečné rychlosti pracovních cyklů uprostřed plastickou. Tím, že zatuhne vnější vrstva, tvoří proudící tavenině tepelnou izolaci.



Obr. 19. Izolované vtokové soustavy [1]

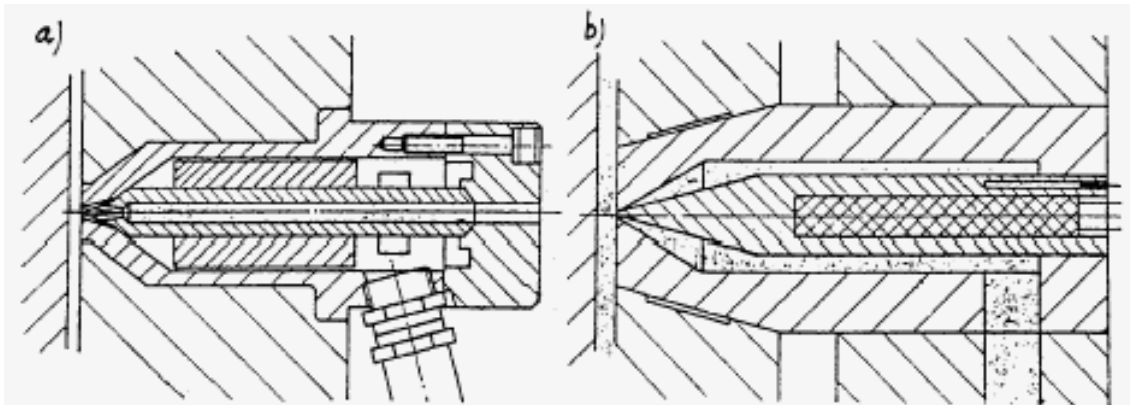
a) zesílené vtoky, b) vtoková předkomůrka

**Vyhřívání trysky** – tryska má vlastní topný článek i s regulací nebo je ohřívána nepřímou. Nepřímou vyhřívání trysky se vyznačují dvěma provedeními:

- dotápěné vyústění izolovaného rozvodu vtoku,
- přenos tepla z vyhřívání rozvodu vtoku na trysku.

Konstrukční provedení trysky s vlastním topným článkem je charakterizováno dvěma základními principy:

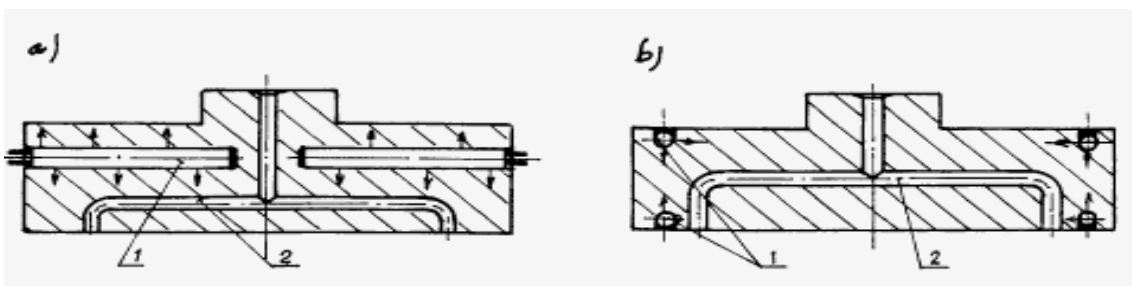
- trysky s vnějším topením (tavenina proudí vnitřním otvorem tělesa trysky a kolem něho je umístěno topení),
- trysky s vnitřním topením (tavenina obtéká vnitřní vyhřívanou vložkou).



Obr. 20. Vyhřívané trysky s vlastním vytápěním [1]

a) vnějším, b) vnitřním

**Vytápěné rozváděcí bloky** – používají se v kombinaci s vyhřívánými nebo i s izolovanými tryskami s předkomůrkou. Slouží u vícenásobných forem k rozvodu taveniny do dutin. Jejich tvar je konstrukčně přizpůsoben potřebné poloze rozváděcích kanálů směrem k vyústění trysek. Vytápí se vnějším nebo vnitřním elektrickým odporovým topením.



Obr. 21. Vyhřívané rozvodové bloky [1]

a) s vnitřním topením, b) s vnějším topením, 1 – topení, 2 – rozváděcí kanál

#### 4.2.5 Temperační systémy [1]

Temperace slouží k udržování konstantního teplotního režimu formy. Děje se ochlazením, případně vyhříváním celé formy nebo její části. Teplo se z formy odvádí především temperačním systémem. Mimo toho se projevují ztráty tepla z formy vedením do upínacích ploch vstřikovacího stroje, odvodem tepla okolním vzduchem a jeho vyzařením do okolí.

Během vstřikování se do formy přivádí roztavený polymer, který se v její dutině ochlazuje na teplotu, vhodnou pro vyjmutí výstřiku. Temperace tedy ovlivňuje plnění tvarové dutiny a zajišťuje optimální tuhnutí a chladnutí platu. Při každém vstřikovacím cyklu se forma ohřívá. Každý další výstřik je třeba vyrobít znovu při stanovené teplotě. Proto je nutné přebytečné teplo odvést temperační soustavou formy. Pro zahájení výroby je třeba nejprve vyhřát formu na pracovní teplotu. Požadovaná teplota formy pro PA je 40-120 °C.

Úkolem temperace je tedy:

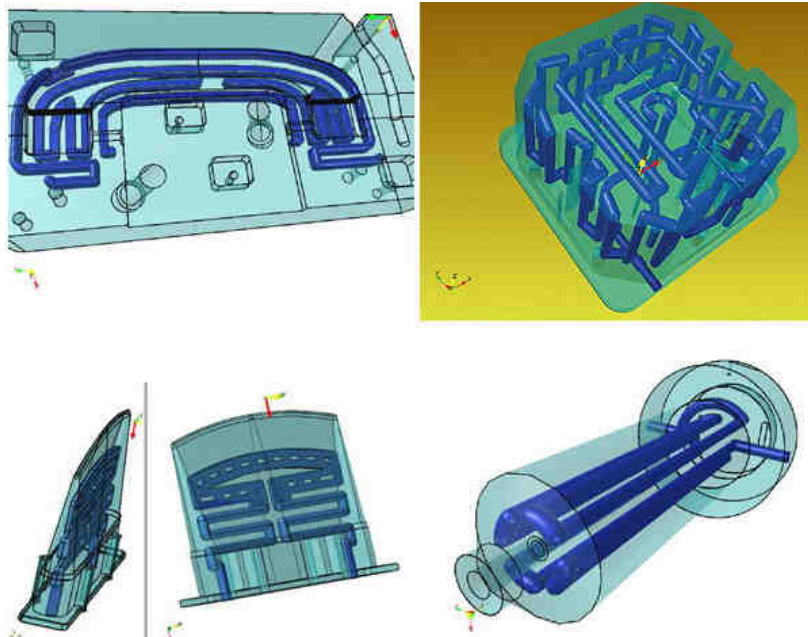
- zajistit rovnoměrnou teplotu formy na optimální výši po celém povrchu dutiny,

- odvést teplo z dutiny formy naplněné taveninou tak, aby celý pracovní cyklus měl ekonomickou délku.

Temperační systém formy je tvořen soustavou kanálů a dutin, kterými proudí vhodná kapalina, která udržuje teplotu temperovaných částí na požadované výši.

Temperanční systém bývá umístěn:

- v pevné vtokové části formy,
- v pohyblivé části formy.



Obr. 22. Příklady temperenčních systémů

#### 4.2.6 Odvzdušnění [1][3]

V dutině formy je před vstřikováním vzduch. Při jejím plnění taveninou, je třeba zajistit únik vzduchu. Odvzdušnění tvarové dutiny u vstřikovacích forem je velmi důležité, protože doba vstřiku je velmi krátká a mohlo by dojít k nedokonalému vyplnění dutiny taveninou plastu, k zvýšení tlaku, poklesu pevnosti v místech studených spojů nebo k tzv. diesel efektu. Čím je větší rychlost plnění, tím účinnější musí být odvzdušnění tvarové dutiny. Je nutné zajistit intenzivní odvod vzduchu z dutiny formy, a to netěsnostmi v dělicí rovině, ale i konstrukcí odvzdušňovacích kanálků, které však nesmějí být příčinou otřepů na výrobku. Odvzdušnění má být provedeno na protilehlém místě vtoku. Na dostatečné odvzdušnění formy má vliv umístění vtoku, způsob zaformování výstřiku, umístění vyhazovačů, přítomnost tvarových vložek, apod.

#### 4.2.7 Vyhazovací systémy [1]

Vyhazování výstřiků z formy je činnost, která z dutiny nebo z tvárníku otevřené formy vysune nebo vytlačí zhotovený výstřik. K tomu slouží vyhazovací zařízení, které doplňuje formu a svojí funkcí má zajišťovat automatický výrobní cyklus.

Pracuje ve dvou fázích:

- dopředný pohyb – vlastní vyhazování,
- zpětný pohyb – návrat vyhazovacího systému do původní polohy, který je zajišťován vratnými kolíky, nebo pružinami, nebo speciálním mechanickým, vzduchovým, nebo hydraulickým zařízením.

Pohyb vyhazovacího systému se vyvine:

- při otevírání formy narážejícím kolíkem,
- hydraulickým nebo pneumatickým zařízením,
- ručním vyhazováním nejrůznějšími mechanizmy.

Podmínkou dobrého vyhazování výstřiku je hladký pohyb a úkosovitost jejich stěn ve směru vyhazování. Vyhazovací systém má výstřik vysouvat rovnoměrně, aby nedošlo k jeho přičení nebo k poškození. Umístění vyhazovačů, jejich tvar a rozložení bývá velmi rozmanité. Po vyhazovacích kolících zůstanou obvykle na výstřiku stopy.

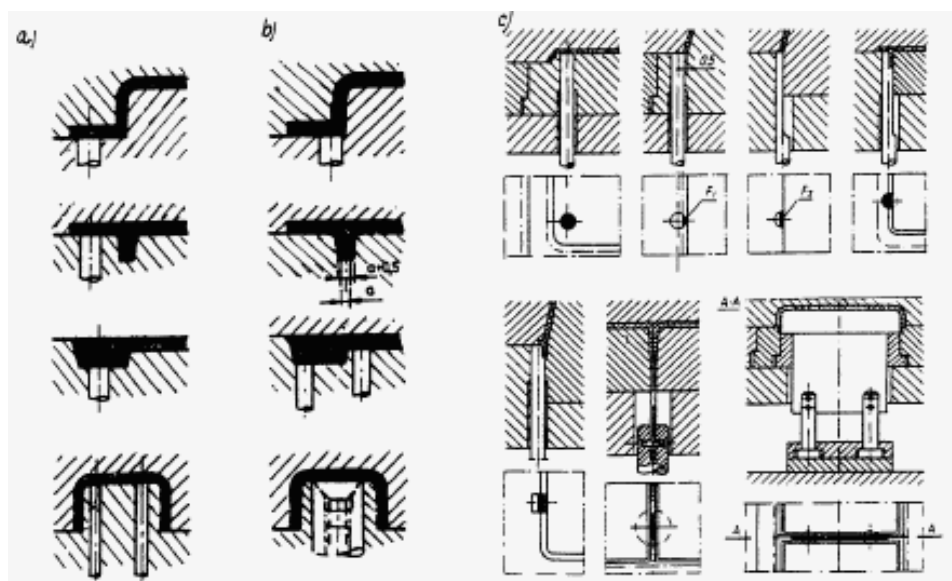
Způsoby vyhazování:

- Mechanické vyhazování
  - vyhazovacími kolíky
  - stírací deskou
  - šikmé vyhazování
  - dvoustupňové vyhazování
- Vzduchové vyhazování
- Hydraulické vyhazování
- Vyhazování vtokového zbytku

#### 4.2.7.1 Mechanické vyhazování [1]

Je nejrozšířenějším vyhazovacím systémem. Používá se všude tam, kde je to možné. Jeho konstrukce má různá uspořádání, které představuje:

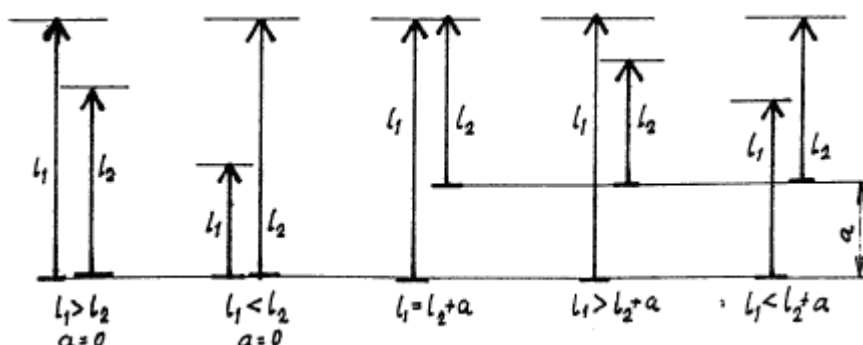
- **Vyhazovacími kolíky** – vyhazování pomocí vyhazovacích kolíků, je nejčastějším a nejlevnějším typem vyhazování. Použije se tam, kde je možné umístit vyhazovače proti ploše výstřiku, ve směru vyhození. Je výrobně jednoduchý a funkčně zaručený. Správná volba tvaru kolíku a jeho vhodné uspořádání umožní snadné vyhození výstřiku bez poškození. Vyhazovací kolíky mají být dostatečně tuhé a snadno vyrobitelné.



Obr. 23. Umístění vyhadzovacích kolíků různých tvarů pod výstřikem [1]

a) chybně, b) správně, c) různé jiné způsoby

- **Stírání výstříku** – vyhadzovací stírací deskou, představuje stahování výstříku z tvárníku po celém jeho obvodu. Vzhledem k velké vyhadzovací ploše nezanechává na výstříku stopy po vyhadzování. Jeho deformace jsou pak minimální a stírací síla velká. Stírání je vhodné jen tehdy, dosedá-li výstřik na stírací desku v rovině nebo je jeho plocha mírně zakřivena. Pohyb stírací desky může být vyvozen tlakem vyhadzovacího systému nebo tahem prostřednictvím pevné desky při rozevírání formy.
- **Šikmé vyhadzování** – vyhadzování pomocí šikmých kolíků je speciálním způsobem mechanického vyhadzování. Vyhadzovací kolíky nejsou kolmé k dělicí rovině, ale jsou k ní uloženy pod různými úhly.
- **Dvoustupňové vyhadzování** – je kombinace dvou vyhadzovacích systémů, které se vzájemně ovlivňují. Umožňuje vyhadzovat výstříky s rozdílným časovým rozložením vyhadzovacího zdvihu i jeho délky.



Obr. 24. Zdvih a časové rozložení dvoustupňových vyhadzovačů [1]

$l_1$  - zdvih 1. skupiny vyhadzovačů,  $l_2$  - zdvih 2. skupiny vyhadzovačů,  $a$  – prodleva

#### 4.2.7.2 Další systémy vyhazování [1]

- **Vzduchové vyhazování** – Vhodné pro vyhazování tenkostěnných výstřiků větších rozměrů ve tvaru nádob. Pneumatické vyhazování zavádí stlačený vzduch mezi výstřik a líc formy. Tím se umožní rovnoměrné oddělení výstřiku od tvárníku a nevzniknou stopy po vyhazovačích. Vzduch se do dutiny formy přivádí přes různé druhy ventilů. Ventil se otvírá tlakem vzduchu a zavírá pružinou. Vlastní vzduchové vyhazování je ovládáno mechanismem formy nebo vstřikovacího stroje.
- **Hydraulické vyhazování** – bývá součástí vstřikovacího stroje a používá se především k ovládní mechanickým vyhazovačů. S přímo zabudovanými hydraulickými jednotkami ve formě, které pracují jako vyhazovače, se setkáváme již méně. Použitý hydraulický vyhazovač se vyrábí většinou jako uzavřená hydraulická jednotka, která se zabuduje přímo do připraveného místa ve formě. S její pomocí se přímo ovládají vyhazovací kolíky, stírací desky apod. Vyznačuje se velkou vyhazovací silou, kratším a pomalejším zdvihem.
- **Vyhazování vtokového zbytku** - Při rozevírání formy po nástřiku je třeba vtokový zbytek přidržet na vyhazovací straně, dokud není bezpečně vytažen vtok z vtokové vložky. Potom je vyhazovacím kolíkem vyhozen současně s výstřiky.

#### 4.2.8 Smrštění [4]

Při konstrukci forem musíme také dbát na smrštění materiálu. Smrštění je objemová změna při tuhnutí polymerních tavenin, jejíž základní příčinou je stlačitelnost, tepelná rozpinavost a kontrakce plastů. Vyskytuje se u všech plastů. Při vstřikování kteréhokoliv termoplastu platí, že rozměry výstřiku po jeho vyhození z formy jsou rozdílné od rozměrů měřených po nějaké době od jeho výroby. Samozřejmostí a základním požadavkem všech uživatelů výstřiků z termoplastů je, že vyrobený díl musí mít požadované rozměry, definované jmenovitou hodnotou a tolerancemi, jak rozměrovými, tak i tolerancemi tvaru a polohy. Tvarová dutina formy tedy musí být o příslušné smrštění v daném místě větší. Na výsledné smrštění působí velké množství ovlivňujících parametrů, přičemž mezi základní patří:

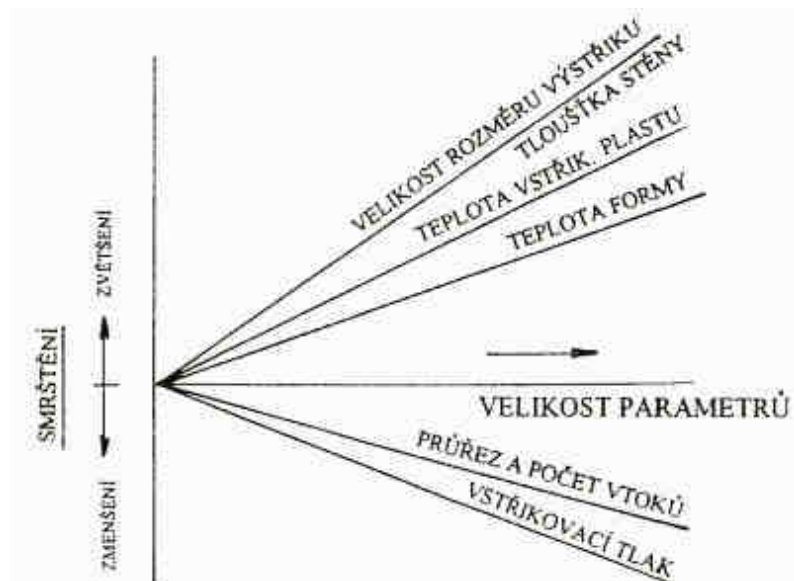
- procesní parametry výroby,
- typ a vlastnosti termoplastu,
- konstrukce výstřiku, resp. formy.

V konstruktérské praxi je určení rozměrů tvářecích částí vstřikovacích forem, včetně tolerance rozměrů, jedním z rozhodujících úkonů. Výchozí rozměr pro výpočet rozměrů tvářecích částí forem je dán rozměrem výstřiku:

- rozměr charakteru díra – výchozí rozměr je minimální,
- rozměr charakteru hřidel – výchozí rozměr je maximální,
- rozměr charakteru rozteč – výchozí rozměr je rozměr střední.

K takto stanovenému výchozímu rozměru se připočte hodnota středního výrobního smrštění, jehož hodnota je dána materiálovými listy příslušného plastu.

Pro daný materiál PA 66 s 25% skleněných vláken je smrštění podél toku 0,42% a smrštění kolmo na tok 1,34%.



Obr. 25. Vliv nejdůležitějších činitelů na velikost smrštění [1]

### 4.3 Vstříkovací stroje [1][2]

První vstříkovací stroje, které byly použity pro vstříkování plastů již na konci minulého století, byly stroje pístové. Jejich princip byl převzat z lití roztavených kovů pod tlakem. Udržely se až do poloviny 20. století, kdy byly téměř zcela vytlačeny stroji šnekovými. Rozdíl obou typů strojů je dán konstrukcí tavicí komory. V bakalářské práci bude popisován pouze šnekový stroj, protože pístové stroje se používají dnes už jen výjimečně.

Výrobní vstříkovací zařízení zahrnuje kromě řídicích přístrojů a pomocných zařízení především vstříkovací stroj a formu. Stroj a forma tvoří jediný technologický komplex. Vstříkovací stroj se skládá z:

- vstříkovací jednotky,
- uzavírací jednotky,
- řízení a regulace.

Každý výrobce vstříkovacích strojů je schopen vybavit vstříkovací stroj tak, aby plnil funkci částečně nebo plně automatizovaného pracoviště.





Obr. 26. Vstříkovací stroj

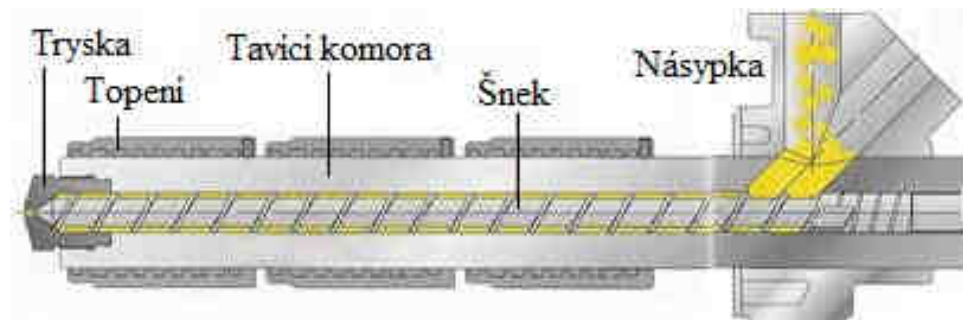
#### 4.3.1 Vstříkovací jednotka [1][3][4]

Hlavními úkoly vstříkovací jednotky jsou přesné dávkování granulátu, jeho plastifikace na homogenní taveninu o dané viskozitě a vstříknutí roztavené taveniny vysokou rychlostí a velkým tlakem do dutiny formy, včetně zajištění optimálního dotlaku a dále zajistit veškeré mechanické pohyby související s těmito činnostmi. Jedná se o axiální pohyb šneku, o rotační pohyb šneku a o přisunutí a odsunutí tavicí komory k formě a od ní. Posuv šneku i celé jednotky se provádí pomocí hydraulického systému stroje. Výška vstříkovacího tlaku, tj. tlaku na čele šneku, který se označuje jako vnější vstříkovací tlak, a dopředná rychlost posuvu šneku při vstříkování se regulují množstvím a tlakem přiváděné hydraulické kapaliny.

Vstříkovací jednotka je charakterizována těmito parametry: průměrem a délkou šneku, vstříkovací kapacitou (max. objem taveniny, kterou lze vystříknout z tavicí komory při jednom pracovním zdvihu), plastikační kapacitou (max. množství taveniny, kterou lze za 1 hodinu přivést do plastického stavu), max. vstříkovacím tlakem, objemovou vstříkovací rychlostí a tím, zda je stroj vybaven universálním, anebo speciálním šnekem.

Vstříkovací jednotka se skládá z těchto hlavních částí:

- násypka,
- šnek,
- tavicí komora,
- zpětný uzávěr.
- vstříkovací tryska.



Obr. 27. Vstřikovací jednotka [3]

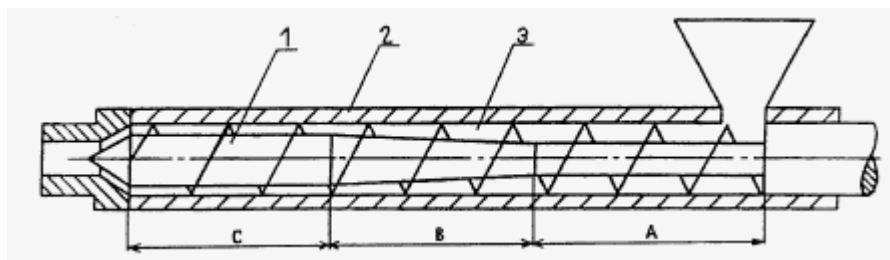
Doba setrvání materiálu v plastifikační komoře nesmí překročit výrobcem stanovenou dobu. Doba cyklu, velikost dávky a doporučená doba setrvání taveniny na zpracovatelské teplotě určuje maximální přípustný objem plastifikační komory.

#### 4.3.1.1 Šnek [3][4]

Konstrukce šneku je přizpůsobena činnostem, které šnek musí vykonávat, tj. dávkování a doprava materiálu, plastikace, hnětení a vstříknutí do formy. Vývojem vstřikování se dospělo od obyčejného šneku k diferenciálnímu šneku, který je charakterizován poměrem délky ku průměru (obvykle od 1:16 do 1:25) a kompresním poměrem, který je definován jako poměr objemu jednoho závitu šneku u jeho špičky a jednomu závitu pod násypkou (typická hodnota 1:2). Pro materiál PA je vhodné použít šnek s krátkou kompresní částí, rovnající se jednonásobku průměru šneku. Kompresního poměru lze dosáhnout buď změnou úhlu stoupání závitu, což se však vzhledem k obtížnější výrobě používá málo, nebo změnou průměru jádra šneku, tedy změnou hloubky drážky, zatímco úhel stoupání je konstantní. Se zvětšujícím se průměrem šneku klesá maximální vstřikovací tlak před čelem šneku. Zdvih šneku by neměl překročit 5 jeho průměrů.

Šnek je možno rozčlenit na 3 funkční pásma:

- vstupní (dopravní),
- kompresní (přechodové),
- homogenizační (dávkovací, výstupní).



Obr. 28. Funkční pásma šneku [3]

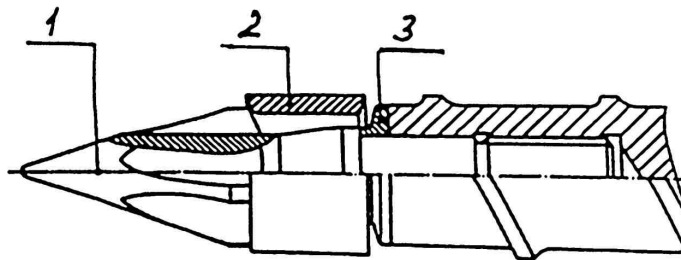
1 – šnek, 2 – pracovní válec, 3 – drážka šneku, A – vstupní pásmo, B – kompresní pásmo, C - homogenizační pásmo

Ve vstupním pásmu je materiál stlačován a ohříván a teprve až na konci tohoto pásma může začít i tát. Pod násypkou je šnekový kanál nejhlubší, hloubka je konstantní, a průměr

jádra šneku nejmenší. V druhém pásmu (kompresním) se průměr jádra směrem k trysce zvětšuje a hloubka šnekového kanálu zmenšuje. Dochází proto ke značnému stlačování materiálu a k nejintenzivnějšímu tání granulátu. V posledním pásmu (homogenizačním) u trysky se tavenina homogenizuje. Hloubka šnekového kanálu je konstantní, ale menší než ve vstupním pásmu.

#### 4.3.1.2 Zpětný uzávěr [4]

Zpětný uzávěr je jednou z nejdůležitějších částí vstřikovacího stroje. Slouží k reprodukovatelnosti objemu taveniny v dávce. Existují různé konstrukce zpětných uzávěrů, ale nejčastěji se používají uzávěry typu posuvný kroužek – sedlo.



Obr. 29. Zpětný uzávěr šneku vstřikovacího stroje [4]

1 – špička šneku, 2 – posuvný kroužek, 3 – sedlo uzávěru

Při plastifikaci granulát vstupuje do šnekové drážky, zde se taví a postupuje ke špičce šneku. Odtlačí posuvný kroužek ze sedla a vybránímí na špičce šneku teče před šnek. Při vstřiku vykonává šnek dopředný pohyb bez rotace. Díky působícím odporům při toku taveniny dojde k posunu uzavíracího kroužku dozadu, kroužek dosedne na sedlo a uzavře prostor šneku od prostoru před čelem šneku s dávkou taveniny. Chrání tím proti zpětnému toku taveniny zpátky do prostoru šneku.

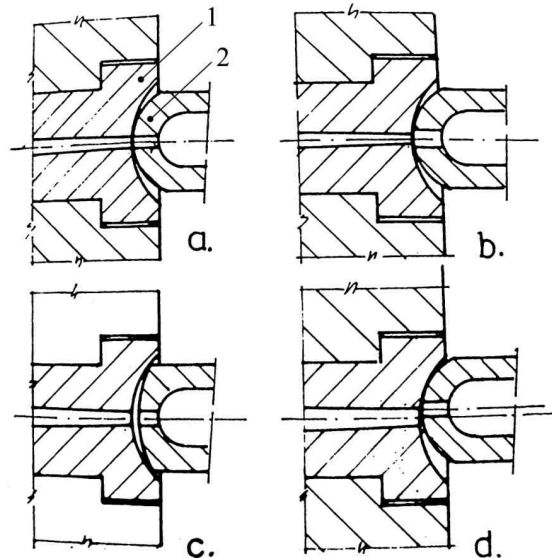
#### 4.3.1.3 Tavicí komora [3]

Tavicí komora je obvykle rozdělena do tří topných zón samostatně vytápěných a se samostatnou regulací teploty, kdy nejnižší teplota se nastavuje v pásmu u násypky a nejvyšší u trysky. Teplota pásma u násypky, nesmí být příliš vysoká, aby nedošlo k předčasnému natavení a následnému spečení granulí, protože by to mělo za následek vytvoření zátky ve šnekovém profilu a tím by se zamezilo přísunu dalšího materiálu do kompresní části šneku. Proto se část tavicí komory, která přiléhá k násypce, chladí. Tavicí komora je zakončena vstřikovací tryskou.

#### 4.3.1.4 Vstřikovací tryska [1][3]

Trysky se konstruují buď jako otevřené s otvorem o průměru 3 až 8 mm, nebo jako uzavíratelné, které se otevřou pouze při dosedu vstřikovací jednotky na formu. Tryska zajišťuje spojení mezi komorou a formou, protože přivádí taveninu do vtokových kanálů ve formě.

Aby nedocházelo k úniku taveniny, musí tryska správně zapadnout do sedla ve formě. Otvory v trysce i ve vtokové vložce formy musí být souosé, poloměr kulové plochy trysky musí být menší než poloměr kulového sedla ve vtokové vložce a průměr otvoru ve vložce má být větší než průměr otvoru v trysce. Protože tryska musí odolávat vysokým tlakům, proto musí být vyrobena z tvrdé kvalitní oceli.



Obr. 30. Dosed trysky na vtokovou vložku nástroje [6]

1 – vtoková vložka, 2 – tryska, a) správný dosed, b) nepravý dosed, c,d) nesprávný dosed

#### 4.3.2 Uzavírající jednotka [1][3]

Úkolem uzavírací jednotky je zavírat a otevírat formu dle procesu vstříkování a zajistit uzavření formy takovou silou, aby se při vstříknutí tlakem taveniny forma neotevřela. Při činnosti formy je nutno rozlišovat sílu přisouvací  $F_p$ , vynaloženou na vlastní pohyb formy, a sílu uzavírací  $F_u$ , která působí na formu v uzamknutém stavu. Uzavírací síla se vypočítá ze vztahu:

$$F_u = 1,2 \times S \times p_i \times k \quad [\text{N}] \quad (4)$$

Současné moderní stroje mají programovatelnou rychlost a sílu uzavírání vstříkovací formy.

Uzavírací jednotka se skládá z těchto hlavních částí:

- opěrné desky pevně spojené s ložem stroje,
- pohyblivé desky, na kterou je upnuta pohyblivá část formy,
- upínací desky s otvorem pro trysku stroje, na kterou se připevní nepohyblivá část vstříkovací formy,
- vedení pro pohyblivou desku,
- z uzavíracího a přidržovacího mechanismu.

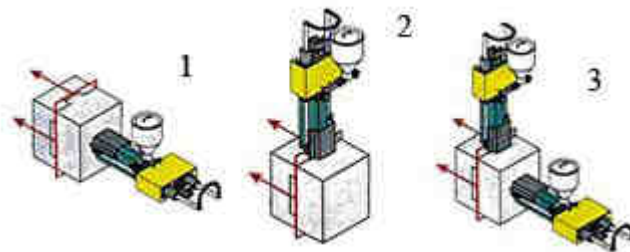
Vstříkovací stroje používají v současné době různé uzavírací systémy:

- hydraulické,
- mechanické,
- kombinace hydraulického a mechanické způsobu (závorování)
- elektrické systémy.



Obr. 31. Uzavírající jednotka s upnutou formou

Vstřikovací a uzavírací jednotky mají vůči sobě určité umístění, polohu. Nejčastější uspořádání u vstřikovacích strojů je horizontální poloha vstřikovací i uzavírací jednotky, tedy vstřikování kolmo na dělicí rovinu formy. V některých případech však může dojít k jiné vzájemné poloze.



Obr. 32. Příklad polohy vstřikovací a uzavírací jednotky [3]

1 – standardní pracovní poloha, 2 – vstřikování do dělicí roviny, 3 – dvoukomponentní vstřikování

### 4.3.3 Řízení a regulace [1]

Řízení a regulace je nutné považovat za neoddělitelnou součást funkce vstřikovacího stroje. Rozumí se tím nastavení, snímání a sledování strojních a technologických parametrů s jejich následnou regulací. Řízením vstřikovacího procesu se rozumí ruční nebo automatické nastavení strojních parametrů bez zpětného hlášení o skutečných hodnotách strojních a technologických veličin. Regulací procesu se rozumí nastavení strojních parametrů, ale se zpětným hlášením skutečných hodnot. Tyto hodnoty se porovnají s nastavenými, a jestliže se odchylují, pak se automaticky provede jejich korekce.

Usiluje se o to, aby vstřikovací proces probíhal automaticky. U tzv. konvenčních vstřikovacích strojů je zajištěn automatický sled jednotlivých operací. Nastavování strojních parametrů se u těchto strojů provádí ručně. Moderní vstřikovací stroje jsou dnes ovládány elektronikou a s využitím mikroprocesorů. Mikroprocesorový systém je základem centrální jednotky a obsahuje paměť, která řídí činnost stroje na základě vloženého programu.



Obr. 33. Příklad ovládání a řízení stroje

## 5 Praktická část

### 5.1 Volba vstřikovacího lisu [7]

Pro výrobu bude použit hydraulický vstřikovací stroj od firmy Arburg, typ allrounder 270-210-500, mezinárodní velikost 500-210. Technické data jsou uvedena v tabulce č. 2.

Tab. 2. Technické data vstřikovacího stroje [7]

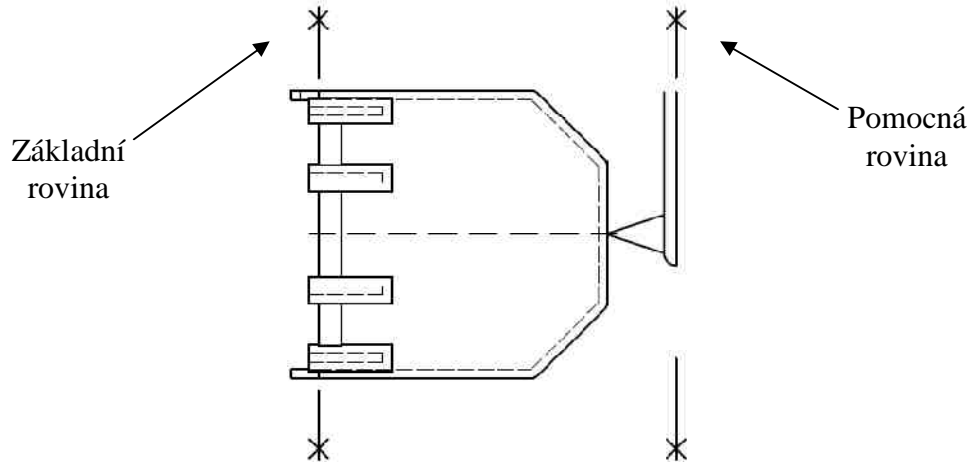
<b>Uzavírací jednotka:</b>	<b>Hodnota</b>	<b>Jednotky</b>
Uzavírací síla	500	kN
Otevření	max. 325	mm
Výška formy	min. 225	mm
Světlost mezi upínacími deskami	550	mm
Vzdálenost mezi vodícími sloupy	270 x 270	mm
Velikost upínací desky	400 x 400	mm
Vyhazovací síla	max. 31	kN
Zdvih vyhazovače	max. 125	mm
<b>Vstřikovací jednotka:</b>		
Průměr šneku	30	mm
Poměr šneku L/D	20	-
Objem dávky	103	cm <sup>3</sup>
Vstřikovací síla	max. 145	kN
Vstřikovací tlak	max. 205	MPa
Krouticí moment šneku	max. 365	Nm
Počet topných pásem	3 + 1	-
Objem násypky	50	l
<b>Hydraulika, pohon, všeobecně:</b>		
Výkon čerpadla	15	kW
Doba cyklu naprázdno	1,5	s
Celkový příkon stroje	20,6	kW



Obr. 34. Vstřikovací stroj Arburg allrounder 270-210-500

## 5.2 Forma a dělicí rovina

Vstřikovací forma bude třídesková s vyhazovacími kolíky. Má dvě dělicí roviny, v základní je zaformován výstřik a v pomocné vtokový systém.



Obr. 35. Dělicí roviny

## 5.3 Stanovení plochy průřezu do dělicí roviny

Výpočet bude proveden pouze u základní dělicí roviny, ve které je zaformován výstřik.

$$S_{\text{vys}} = 136,97 \text{ mm}^2 \text{ (zjištěno z programu SolidWorks)}$$
$$S_{\text{celk}} = 4 \times S_{\text{vys}} = 4 \times 136,97 = 547,88 \text{ mm}^2$$

## 5.4 Výpočet uzavírací síly a její kontrola

Uzavírací síla se vypočítá ze vzorce č. 1.

$$F_u = 1,2 \times S_{\text{celk}} \times p_i \times k = 1,2 \times 547,88 \times 205 \times 0,8 = \underline{\underline{107822,78 \text{ N}}}$$

$$S_{\text{celk}} = 547,88 \text{ mm}^2$$
$$p_i = 205 \text{ MPa}$$
$$k = 0,8 \text{ (viz. příloha č. 5.)}$$

Uzavírací síla vstřikovacího lisu je  $500 \text{ kN} = 500\,000 \text{ N}$ . Vypočtená uzavírací síla je menší než uzavírací síla lisu, a proto nemusíme volit jiný stroj.

## 5.5 Výpočet násobnosti formy [1]

Násobnost se bude počítat pouze podle parametrů vstřikovacího lisu. Předpokládaná teoretická násobnost je 4. Předpokládaná délka rozváděcích kanálků je zvolena 40 mm.



**a) Podle vstřikovací kapacity lisu:**

Vypočítá se ze vzorce č. 1., kde

$$Q_v = 103 \text{ cm}^3$$

$$V = 3,293 \text{ cm}^3 \text{ (zjištěno z programu SolidWorks)}$$

$$v = 0,7854 \times D_k^2 \times L \text{ [cm}^3\text{] , kde} \quad (5)$$

$$L = 40 \text{ mm}$$

$$D_k = D' \times K_1 \times K_2 \text{ [mm}^2\text{] , kde} \quad (6)$$

$$K_1 = 1$$

$$D' = 2,55 \text{ mm (viz. příloha č. 6.)}$$

$$K_2 = 1,04 \text{ (viz. příloha č. 6.)}$$

$$D_k = 2,55 \times 1 \times 1,04 = 2,652 = \underline{2,7 \text{ mm}}$$

$$v = 0,7854 \times 2,7^2 \times 40 = \underline{0,229 \text{ cm}^3}$$

$$n_1 = \frac{0,8 \times 103}{(3,293 + 0,229)} = 23,4 \cong \underline{24}$$

**b) Podle plastifikačního výkonu lisu:**

Vypočítá se ze vzorce č. 2., kde

$$\rho = 1,34 \text{ g.cm}^{-3}$$

$$V = 3,293 \text{ cm}^3$$

$$v = 0,229 \text{ cm}^3$$

$$Q_p = \frac{4,5 \times n_T \times \rho \times (V+v)}{t_c} \text{ [kg.hod}^{-1}\text{] , kde} \quad (7)$$

$$n_T = 4$$

$$\rho = 1,34 \text{ g.cm}^{-3}$$

$$V = 3,293 \text{ cm}^3$$

$$v = 0,229 \text{ cm}^3$$

$$t_c = 3 \div 4 + t_v + t_k \text{ [s] , kde} \quad (8)$$

$$t_v = 0,55 \text{ s (viz. příloha č. 3.)}$$

$$t_k = \left( \frac{S^2}{\pi^2 \times a_{\text{eff}}} \right) \times \ln \left[ \frac{0,81057 \times (T_M - T_W)}{\bar{T}_E - T_W} \right] \text{ [s] , kde} \quad (9)$$

$$S = 1 \text{ mm}$$

$$a_{\text{eff}} = 0,089 \text{ mm}^2 \cdot \text{s}^{-1} \text{ (viz. příloha č. 4.)}$$

$$T_M = 260 \text{ }^\circ\text{C}$$

$$T_W = 80 \text{ }^\circ\text{C}$$

$$\bar{T}_E = 110 \text{ }^\circ\text{C (viz. příloha č. 4.)}$$

$$t_k = \left[ \frac{(1)^2}{\pi^2 \times 0,089} \right] \times \ln \left[ \frac{0,81057 \times (260 - 80)}{110 - 80} \right] = \underline{1,8 \text{ s}}$$

$$t_c = 3,5 + 0,55 + 1,8 = \underline{5,85 \text{ s}}$$

$$Q_p = \frac{4,5 \times 4 \times 1,34 \times (3,293 + 0,229)}{5,85} = \underline{14,52 \text{ kg.hod}^{-1}}$$

$$n_2 = \frac{14,52 \times 5,85 \times 1000}{(3,293 + 0,229) \times 3600 \times 1,34} = \underline{5}$$

c) **Podle velikosti uzavírací síly:**

Vypočítá se ze vzorce č. 3., kde

$$F = 0,5 \text{ MN}$$

$$p_v = 205 \text{ MPa}$$

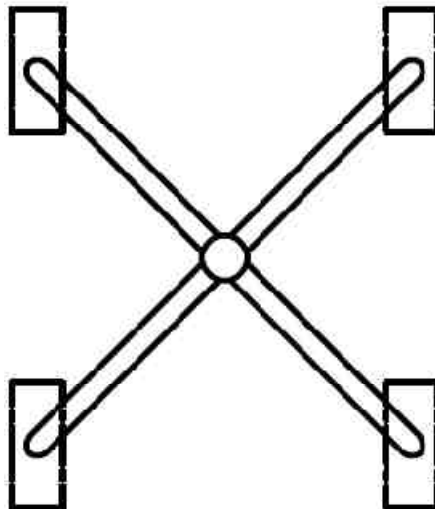
$$S_{\text{celk}} = 0,00054792 \text{ m}^2 \text{ (zjištěno z programu SolidWorks)}$$

$$n_3 = \frac{0,8 \times 0,5}{0,00054792 \times 205} = 3,56 \cong \underline{4}$$

Je dodržen vztah  $n_2 \leq n_1$  ( $5 \leq 25$ ). Z vypočtených násobností volíme tu nejmenší. Násobnost formy je tedy 4.

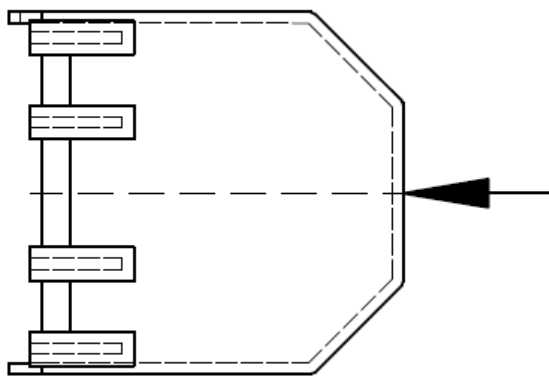
## 5.6 Volba vtokového systému

Budou použity studené vtokové systémy. Rozmístění vtoků je zvoleno tak, aby byla dráha toku ke všem dutinám stejná a od vstřikovacího stroje co nejkratší. To zajišťuje stejný čas plnění všech dutin.

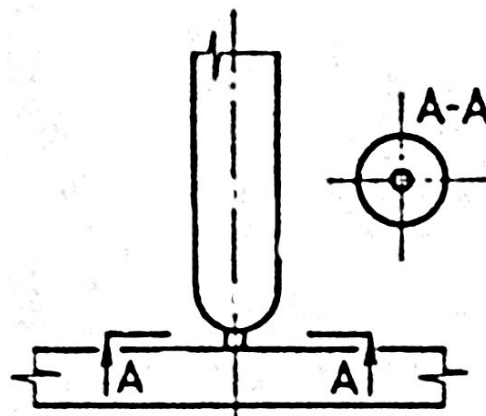


Obr. 36. Rozmístění vtoků

Protože se jedná o třídeskovou formu, bude vtok umístěn do dna výstřiku a bude použito bodové ústí vtoku, které je pro třídeskovou formu vhodné.



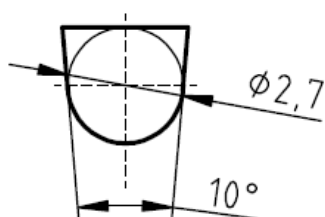
Obr. 37. Umístění vtoku (značeno šipkou)



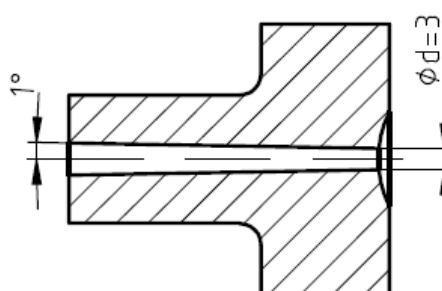
Obr. 38. Bodový vtok [2]

### **Rozměry vtokového systému:**

Průřez rozváděcích kanálků se vypočítá podle vzorce č. 6. Vypočtený rozměr činí 2,7 mm. Průměr hlavního kuželového vtoku bude určen z přílohy č. 7. Průměr  $d = 3$  mm a rozšíření je o  $1^\circ$ .



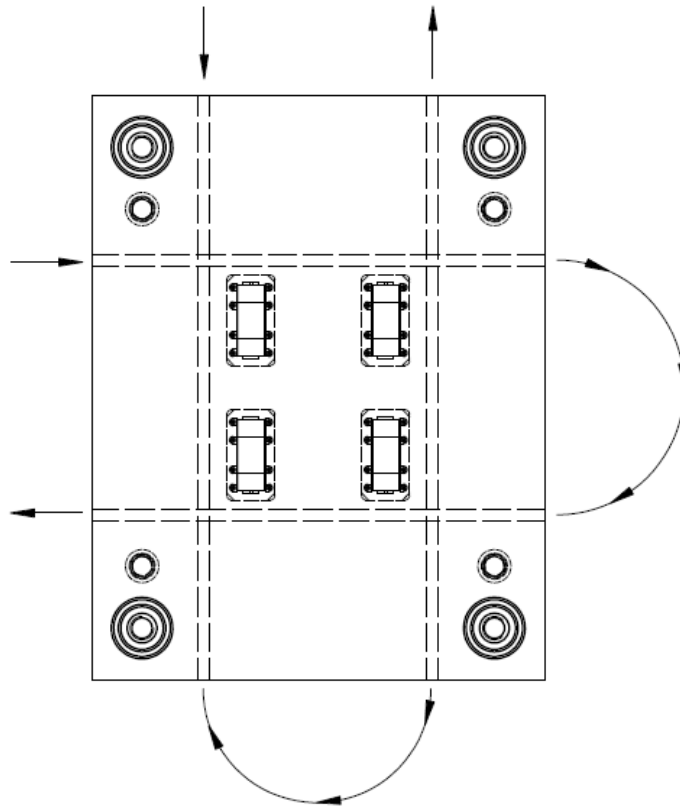
Obr. 39. Průřez rozváděcího kanálku



Obr. 40. Průměry hlavního vtoku

## **5.7 Určení temperačního systému**

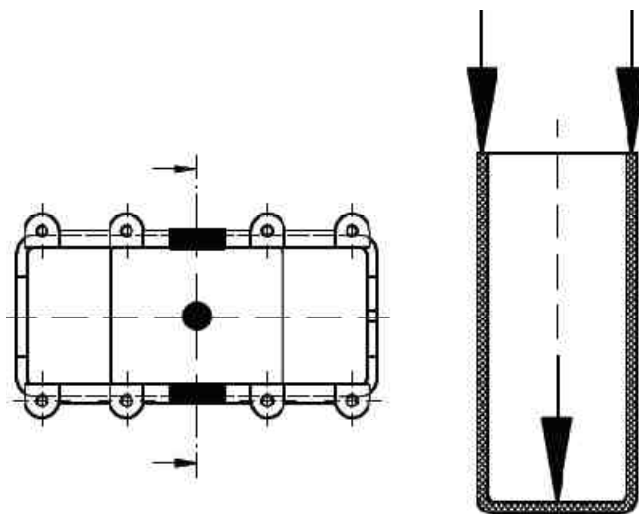
Temperační systém je složen z chladících kanálků, které jsou umístěny v rámu tvárnice a v mezidesce (tvárnice). Průměr otvorů je 8 mm.



Obr. 41. Umístění temperančních kanálků

## 5.8 Určení vyhazovacího systému

Bude použito mechanické vyhazování, které je nejrozšířenější. Vyhazování bude provedeno pomocí třech vyhazovacích kolíků na jeden výstřik. Bude použito jednoho kruhového vyhazovače, který bude v ose se dnem výstřiku proti vtoku a dvou ve tvaru obdélníku na krajích výstřiku. Vyhazovací kolíky budou ukotveny do kotevní desky vyhazovače. Pohyb vyhazovačů je zajišťován hydraulickým zařízením stroje. Celkem na vyhození všech součástí bude použito dvanáct kolíků – čtyři kruhové a osm obdélníkových.



Obr. 42. Umístění a směr vyhazovačů (označeno černě a šipkou)

## 5.9 Určení odvzdušnění [1]

Odvzdušnění dutiny během vstřikování materiálu bude provedeno přes pohyblivé části formy. Pro další možnost odvzdušnění, jako například odvzdušnění pomocí odvzdušňovacího kanálku by se zjistilo pomocí simulace vstřikování nebo při zkoušení formy.

### Výpočet odvzdušňovacího kanálku:

Průřez odvzdušňovacího kanálku se vypočítá ze vzorce pro průtočné množství plynu.

$$G_{s \max} = 2,15 \times S_0 \times p_0 \times \sqrt{\frac{1}{R \times T_1}} \text{ [kg.s}^{-1}\text{]} \quad (10)$$

Kde  $R = 29,3 \text{ [J.kg}^{-1} \cdot \text{K}^{-1}\text{]}$  (pro vzduch), po úpravě:

$$G_{s \max} = 0,4 \times S_0 \times p_0 \times \sqrt{\frac{1}{T_1}}$$

Kde  $G_{s \max} = \frac{G_1}{t_v}$ , po dosažení do upraveného vzorce č. 10 a po úpravě získáme vztah pro výpočet průřezu odvzdušňovacího kanálku.

$$S_0 = 2,5 \times G_1 \times \frac{\sqrt{T_1}}{p_0 \times t_v} \text{ [mm}^2\text{]} \text{ ,kde} \quad (11)$$

$$p_0 = 0,1 \text{ MPa}$$
$$t_v = 0,55 \text{ s}$$

$$G_1 = V_0 \times \gamma \text{ [g]} \text{ ,kde} \quad (12)$$

$$V_0 = n \times (V + v) = 4 \times (3,293 + 0,229) = 14,088 \text{ cm}^3 = \underline{1,409 \times 10^{-5} \text{ m}^3}$$
$$\gamma = 1,16 \text{ kg.m}^3$$

$$T_1 = T_0 \times \left(\frac{p_1}{p_0}\right)^{\frac{n-1}{n}} \text{ [K]} \text{ ,kde} \quad (13)$$

$$n = 1,15$$

$$p_1 = 20 \div 30 \text{ MPa} = 20 \text{ MPa}$$

$$p_0 = 0,1 \text{ MPa}$$

$$T_0 = 20 + 273 = 293 \text{ K}$$

$$G_1 = 1,409 \times 10^{-5} \times 1,16 = \underline{1,634 \times 10^{-5} \text{ kg}}$$

$$T_1 = 293 \times \left(\frac{20}{0,1}\right)^{\frac{1,15-1}{1,15}} = \underline{584,8 \text{ K}}$$

$$S_0 = 2,5 \times 1,634 \times 10^{-5} \times \frac{\sqrt{584,8}}{1 \times 10^4 \times 0,55} = 1,8 \times 10^{-7} \text{ m}^2 = \underline{\underline{0,18 \text{ mm}^2}}$$

Průřez odvzdušňovacího kanálku bude  $0,18 \text{ mm}^2$ .

## 6 Ekonomické zhodnocení

### 6.1 Náklady na materiál

Cena materiálu Ultramid A3X2GF činí přibližně 4,5 € za 1 kg. Kurz ke dni 27. dubna 2010 je 25.51 Kč.

$$4,5 \text{ €} = 114,795 \text{ Kč}$$

Cena materiálu  $C_m$  za 1 kg je 114,795 Kč.

#### Cena materiálu na 1 kus:

$$N_{mk} = m \times C_m \text{ [Kč]} \quad (14)$$

$$m = 0,0044 \text{ kg}$$

$$C_m = 114,795 \text{ Kč}$$

$$N_{mk} = 0,0044 \times 114,795 = \underline{\underline{0,505 \text{ Kč}}}$$

#### Cena materiálu na celou sérii:

$$N_m = \text{série} \times N_v \text{ [Kč]} \quad (15)$$

$$\text{série} = 500000 \text{ ks}$$

$$N_v = 0,505 \text{ Kč}$$

$$N_m = 500000 \times 0,505 = \underline{\underline{252500 \text{ Kč}}}$$

### 6.2 Náklady na formu

Náklady na formu  $N_f$  by odhadnuty na 300 000 Kč.

### 6.3 Doba výroby

Doba cyklu na 1 výrobek:  $t_c = 5,85 \text{ s}$

Doba na celou sérii:

$$t_s = \frac{t_c \times \text{série}}{n} \text{ [s]} \quad (16)$$

$$t_c = 5,85 \text{ s}$$

$$\text{série} = 500000 \text{ ks}$$

$$n = 4$$

$$t_s = \frac{5,85 \times 500000}{4} = 731250 \text{ s} = \underline{\underline{203,125 \text{ hod}}}$$

## 6.4 Náklady na výrobu

**Mzda pracovníka za 1. hod:** 90 Kč

**Mzda pracovníka za celou sérii:**

$$N_p = 90 \times t_c \text{ [Kč]} \quad (17)$$

$$t_s = 203,125 \text{ s}$$

$$N_p = 90 \times 203,125 = \underline{\underline{18281,25 \text{ Kč}}}$$

**Náklady na provoz stroje:** 3,4 Kč za 1 kW

**Celkový příkon stroje za 1. hod:**  $0,5 \times 20,6 = \underline{\underline{10,3 \text{ kW}}}$

**Celkové náklady na provoz stroje za celou sérii:**

$$N_s = 10,3 \times 3,4 \times t_s \text{ [Kč]} \quad (18)$$

$$t_s = 203,125 \text{ hod}$$

$$N_s = 10,3 \times 3,4 \times 203,125 = \underline{\underline{7113,4375 \text{ Kč}}}$$

**Náklady na výrobu bez režie:**

$$N_{br} = N_c + N_f + N_p + N_s \text{ [Kč]} \quad (19)$$

$$N_c = 252500 \text{ Kč}$$

$$N_f = 300000 \text{ Kč}$$

$$N_p = 18281,25 \text{ Kč}$$

$$N_s = 7113,4375 \text{ Kč}$$

$$N_{br} = 252500 + 300000 + 18281,25 + 7113,4375 = \underline{\underline{577894,6875 \text{ Kč}}}$$

**Režijní náklady:**

Režijní náklady činí zhruba 40 %.

$$N_r = N_{br} \times 0,4 \text{ [Kč]} \quad (20)$$

$$N_{br} = 577894,6875 \text{ Kč}$$

$$N_r = 577894,6875 \times 0,4 = \underline{\underline{231157,875 \text{ Kč}}}$$

**Náklady na sérii:**

$$N = N_{br} + N_r \text{ [Kč]} \quad (21)$$

$$N_r = 231157,875 \text{ Kč}$$

$$N_{br} = 577894,6875 \text{ Kč}$$

$$N = 231157,875 + 577894,6875 = \underline{\underline{809052,5625 \text{ Kč}}}$$

**Náklady na 1. kus:**

$$N_k = \frac{N}{\text{série}} \text{ [Kč]} \quad (22)$$

$N = 809052,5625 \text{ Kč}$   
 $\text{série} = 500000 \text{ ks}$

$$N_k = \frac{809052,5625}{500000} = \underline{\underline{1,618 \text{ Kč}}}$$

**Zisk:**

Při zisku 10 % z ceny jednoho kusu bude celková cena jednoho kusu:

$$N_c = 1,1 \times N_k \text{ [Kč]} \quad (23)$$

$N_k = 1,618$

$$N_c = 1,1 \times 1,618 = 1,78 \cong \underline{\underline{1,8 \text{ Kč}}}$$

Celkové cena celé série budou činit:

$$1,8 \times 500000 = \underline{\underline{900000 \text{ Kč}}}$$



## 7 Závěr

Úkolem této bakalářské práce je navrhnout technologii výroby a zkonstruovat formu pro zadanou součástku. Je navržena technologie vstřikování, která je nejpoužívanější technologií pro zpracování plastů.

V úvodní studii je, dle zadané součástky, popsána technologičnost a materiál, ze kterého je součástka vyráběna. Následuje literární studie zpracování plastů technologií vstřikování. Jsou zmíněny nejpoužívanější materiály pro vstřikování a popsán vlastní vstřikovací proces, který se člení do čtyř fází – plastifikační, vstřikovací, dotlaková a ochlazovací. Následuje studie vstřikovacích forem, jejich násobnost, rozdělení a druhy forem. Jsou popsány hlavní části formy, jako jsou vtokové systémy, temperační systémy, odvodušnění a vyhazovací systémy. Je také zmíněno smrštění, které tvoří nedílnou důležitou součást vstřikování. Následně je popsán vstřikovací stroj, který se skládá ze tří hlavních částí – vstřikovací jednotka, uzavírací jednotka, řízení a regulace.

V praktické části této bakalářské práce je navržen vstřikovací stroj – Arburg allrounder 270-210-500. Je vypočítaná potřebná uzavírací síla, která je následně zkontrolována s uzavírací silou stroje. Je vypočtena násobnost formy podle parametrů vstřikovacího lisu. Násobnost vstřikovací formy vyšla 4. Je navržena tříděsková forma, která má dvě dělící roviny, základní rovinu, v nichž je zaformován výstřik, a pomocnou rovinu, v nichž je vtokový systém. Vtokový systém byl navržen tak, aby dráha vtoku byla ke všem dutinám stejná. Protože jde o tříděskovou formu je zvolen bodový vtok, který je umístěn na dně výstřiku. Chlazení formy je provedeno jak horizontálně tak i vertikálně pomocí chladících kanálků o průměru 8 mm. Umístění chlazení je v tvárnici a rámu tvárníku. Je použito mechanického vyhazování pomocí tří kolíků na každý výstřik. Vyhazovače jsou ovládány hydraulikou vstřikovacího stroje. Je vypočítán také průřez odvodušňovacích kanálků. Na výrobu formy jsou použité normalizované díly od firmy Cecho.

Na závěr je provedeno jednoduché ekonomické zhodnocení. Jsou vypočítány náklady na jeden kus i na celou sérii. Při zisku 10 % činí cena jednoho kusu 1,8 Kč a cena celé série 900000 Kč.

## SEZNAM POUŽITÝCH ZDROJŮ

- [1] SOVA, Miloš, KREBS, Josef. *Termoplasty v praxi : Praktická příručka pro konstruktéry, výrobce, zpracovatele a uživatele termoplastů*. 5. aktualiz. vyd. Praha : Verlag Dashöfer, 1999-2001. růz s., CD-ROM. ISBN 80-86229-15-7.
- [2] KOLOUCH, Jan. *Strojírenské výrobky z plastů vyráběné vstřikováním*. 1. vyd. Praha : SNTL - Nakladatelství technické literatury, 1986. 232 s.
- [3] LENFELD, Petr. *Katedra tváření kovů a plastů - Skripta [online]*. 2008 [cit. 2010-03-09]. Dostupné z WWW: <[http://www.ksp.tul.cz/cz/kpt/obsah/vyuka/skripta\\_tkp/sekce\\_plasty/obsah\\_plasty.htm](http://www.ksp.tul.cz/cz/kpt/obsah/vyuka/skripta_tkp/sekce_plasty/obsah_plasty.htm)>.
- [4] ZEMAN, Lubomír. *Vstřikování plastů*. 1. vyd. Praha : Nakladatelství BEN - technická literatura, 2009. 248 s. ISBN 978-80-7300-250-3.
- [5] *Product Information Ultramid® A3X2G5* [online]. [s.l.] : [s.n.], 03/2007 [cit. 2010-03-13]. Dostupné z WWW: <[http://www.plasticsportal.net/wa/EU~en\\_GB/Catalog/ePlastics/doc4/BASF/product/ultra-mid\\_a3x2g5/.pdf?title=&asset\\_type=pds/pdf&language=EN&urn=urn:documentum:eCommerce\\_sol\\_EU:09007bb280022d5b.pdf](http://www.plasticsportal.net/wa/EU~en_GB/Catalog/ePlastics/doc4/BASF/product/ultra-mid_a3x2g5/.pdf?title=&asset_type=pds/pdf&language=EN&urn=urn:documentum:eCommerce_sol_EU:09007bb280022d5b.pdf)>.
- [6] ŠAFAŘÍK, Miloslav. *Nástroje pro tváření kovů a plastů I. : Nástroje pro plasty*. Vyd. 1. Liberec : Vysoká škola strojní a textilní v Liberci, 1987. 227 s.
- [7] *Arburg – allrounder hydronica*. MASCHINENFABRIK HEHL & SÖHNE GMBH & CO. KG. Lossburg
- [8] *Cecho : návrh, výroba a opravy forem na vstřikování plastů* [online]. 2009 [cit. 2010-05-23]. Dostupné z WWW: <<http://www.cecho.cz>>. [web]

## SEZNAM POUŽITÝCH SYMBOLŮ A ZKRATEK

Označení	Legenda	Jednotka
$n_1, n_2, n_3$	Násobnost formy	[-]
$n_T$	Teoretická násobnost formy	[-]
$k$	Koeficient tekutosti plastu	[-]
$K_1$	Koeficient tekutosti materiálu	[-]
$K_2$	Koeficient délky rozváděcího kanálku	[-]
$n$	Polytropický exponent	[-]
$Q_v$	Max. zdvihový objem	[cm <sup>3</sup> ]
$V$	Objem výstřiku	[cm <sup>3</sup> ]
$v$	Objem hmotového zbytku	[cm <sup>3</sup> ]
$V_0$	Objem dutiny formy	[cm <sup>3</sup> ]
$S_{vys}$	Plocha průmětu do dělicí roviny u 1. výstřiku	[mm <sup>2</sup> ]
$S_{celk}$	Celková plocha průmětu do dělicí roviny	[mm <sup>2</sup> ]
$S_O$	Průřez odvodušňovacích kanálků	[mm <sup>2</sup> ]
$D_K$	Průměr rozváděcího kanálku	[mm]
$L$	Délka rozváděcího kanálku	[mm]
$D'$	Průměr kanálku z přílohy č.5.	[mm]
$s$	Tloušťka stěny výstřiku	[mm]
$a_{eff}$	Měrná teplotní vodivost	[mm <sup>2</sup> .s <sup>-1</sup> ]
$m$	Hmotnost výstřiku	[Kg]
$G_1$	Hmotnost plynu na začátku plnění	[Kg]
$\rho$	Hustota plastu	[g.cm <sup>-3</sup> ]
$\gamma$	Měrná hmotnost vzduchu	[Kg.m <sup>-2</sup> ]
$Q_p$	Plastifikační výkon stroje	[kg.hod <sup>-1</sup> ]
$G_{smax}$	Maximální průtočné množství vzduchu	[Kg.s <sup>-1</sup> ]
$R$	Plynová konstanta	[J.Kg <sup>-1</sup> .K <sup>-1</sup> ]
$t_c$	Celková doba cyklu	[s]
$t_v$	Doba vstřikování	[s]
$t_k$	Doba chlazení	[s]
$t_s$	Doba na výrobu celé série	[s]
$F_u$	Uzavírací síla stroje	[MN]
$p_v$	Vstřikovací tlak	[MPa]
$p_i$	Tlak plastu v dutině formy	[MPa]
$p_0$	Tlak vzduchu v dutině formy před plněním	[MPa]
$p_1$	Tlak vzduchu v dutině na konci plnění	[MPa]
$T_M$	Teplota taveniny	[°C]
$T_W$	Teplota formy	[°C]
$\overline{T_E}$	Střední vyhazovací teplota	[°C]
$T_0$	Teplota vzduchu v dutině formy před vstupem taveniny	[K]
$T_1$	Konečná teplota vzduchu ve formě	[K]
$N_{mk}$	Cena materiálu na jeden výstřik	[Kč]
$N_m$	Náklady na materiál na celou sérii	[Kč]
$N_f$	Náklady na formu	[Kč]
$N_p$	Náklady na pracovníka	[Kč]
$N_s$	Náklady na činnost stroje	[Kč]
$N_{br}$	Náklady na výrobu bez režie	[Kč]
$N_r$	Režijní náklady	[Kč]

$N_k$	Celkové náklady na jeden kus	[Kč]
$N$	Celkové náklady na celou sérii	[Kč]
$N_z$	Náklady na jeden kus při zisku 10 %	[Kč]

## SEZNAM PŘÍLOH

Příloha č. 1.: Výkres zadané součástky

Příloha č. 2.: Výkres sestavy vstřikovací formy a kusovník

Příloha č. 3.: Součinitel tekutosti plastu [1]

Příloha č. 4.: Určení průměru  $D'$  a koeficientů  $K_1$  a  $K_2$

Příloha č. 5.: Určení doby vstřikování  $t_v$

Příloha č. 6.: Materiálové vlastnosti

Příloha č. 7.: Určení průměru  $d$  u vstřikovací vložky

Příloha č. 8.: Model vstřikovací formy