



VYSOKÉ UČENÍ TECHNICKÉ V BRNĚ

BRNO UNIVERSITY OF TECHNOLOGY

FAKULTA STROJNÍHO INŽENÝRSTVÍ

FACULTY OF MECHANICAL ENGINEERING

LETECKÝ ÚSTAV

INSTITUTE OF AEROSPACE ENGINEERING

NÁVRH PODVOZKU S LYŽEMI PRO LETOUN S KRÁTKÝM VZLETEM A PŘISTÁNÍM

DESIGN OF SKI LANDING GEAR FOR SKIPLANE WITH SHORT TAKE-OFF AND LANDING

BAKALÁŘSKÁ PRÁCE

BACHELOR'S THESIS

AUTOR PRÁCE

AUTHOR

Vladimír Hostinský

VEDOUCÍ PRÁCE

SUPERVISOR

Ing. Tomáš Katrňák

BRNO 2020

Zadání bakalářské práce

Ústav: Letecký ústav
Student: **Vladimír Hostinský**
Studijní program: Strojírenství
Studijní obor: Základy strojního inženýrství
Vedoucí práce: **Ing. Tomáš Katrňák**
Akademický rok: 2019/20

Ředitel ústavu Vám v souladu se zákonem č.111/1998 o vysokých školách a se Studijním a zkušebním řádem VUT v Brně určuje následující téma bakalářské práce:

Návrh podvozku s lyžemi pro letoun s krátkým vzletem a přistáním

Stručná charakteristika problematiky úkolu:

Proveďte návrh řešení podvozku s lyžemi na letoun s krátkým vzletem a přistáním STOL v kategorii UL a LSA.

Cíle bakalářské práce:

1. Vypracovat přehled a porovnání používaných konstrukčních řešení podvozků s lyžemi
2. Vypracovat přehled a porovnání lyží dostupných na trhu
3. Shrnout odpovídající požadavky příslušných stavebních předpisů
4. Navrhnout vhodné řešení pro daný letoun

Seznam doporučené literatury:

UL 2 - Požadavky letové způsobilosti SLZ, LAA ČR Praha.

MERTL, V. Konstrukce a projektování letadel. Brno: PC-DIR Real, 2000

JENKINSIN, L. R. Aircraft design projects for engineering students. AIAA American Institute of Aeronautics and Astronautics, 2003

Termín odevzdání bakalářské práce je stanoven časovým plánem akademického roku 2019/20

V Brně, dne

L. S.

doc. Ing. Jaroslav Juračka, Ph.D.
ředitel ústavu

doc. Ing. Jaroslav Katolický, Ph.D.
děkan fakulty

Abstrakt

Cílem této bakalářské práce je výběr nejvhodnějšího typu podvozku s lyžemi pro daný letoun kategorie STOL a návrh instalace tohoto podvozku na letoun při dodržení platných předpisů a parametrů požadovaných výrobcem letounu.

První část práce je čistě teoretická a probírá používaná uspořádání a konstrukční řešení podvozků s lyžemi.

Praktičtější druhá část se zabývá průzkumem současného trhu, jehož výsledkem je sestavení přehledu dostupných podvozků vhodných pro daný letoun. Dalším postupem v této části práce je redukce dostupných možností, která vyústí ve výběr nejvhodnějšího typu.

Závěrem je poté návrh instalace vybraného typu podvozku na letoun.

Klíčová slova

podvozek, lyže, STOL, ultralehký letoun

Abstract

The aim of this bachelor thesis is a selection of the most suitable ski landing gear for a use on a given STOL aircraft and its installation on the aircraft according to the law regulations and requirements of the aircraft manufacturer.

First part is strictly theoretical and deals with existing design variants of an aircraft skis.

More practical second part of this thesis starts with a market research, which creates an overview of existing options of ski landing gears suitable for use on the aircraft. Part continues with a reduction of the options and ends with a choice of the most suitable one.

Final part is devoted to the problem of an installation of the landing gear to the given aircraft with consideration of existing law regulations.

Key words

landing gear, ski, STOL, ultralight aircraft

Bibliografická citace bakalářské práce

HOSTINSKÝ, Vladimír. *Návrh podvozku s lyžemi pro letoun s krátkým vzletem a přistáním*. Brno, 2020. Dostupné také z: <https://www.vutbr.cz/studenti/zav-prace/detail/125364>. Bakalářská práce. Vysoké učení technické v Brně, Fakulta strojního inženýrství, Letecký ústav. Vedoucí práce Tomáš Katriňák.

Prohlášení o původnosti

Prohlašuji, že svou bakalářskou práci na téma: „Návrh podvozku s lyžemi pro letoun s krátkým vzletem a přistáním“ jsem vypracoval samostatně pod vedením vedoucího bakalářské práce a s použitím odborné literatury a dalších informačních zdrojů, jež jsou všechny citovány v práci a uvedeny v seznamu literatury na konci práce.

Jako autor uvedené bakalářské práce dále prohlašuji, že v souvislosti s vytvořením této bakalářské práce jsem neporušil autorská práva třetích osob, zejména nezasáhl nedovoleným způsobem do cizích autorských práv osobnostních a jsem si plně vědom následků porušení ustanovení §11 a následujících autorského zákona č. 121/2000 Sb., včetně možných trestněprávních důsledků vyplývajících z ustanovení §152 trestního zákona č. 140/1961 Sb.

Brno.....

.....

(Podpis autora)

Obsah:

1. Úvod.....	8
2. Definice a využití podvozku s lyžemi.....	9
2.1 Definice přistávacího zařízení.....	9
2.2 Druhy přistávacích zařízení.....	9
2.3 Požadavky kladené na přistávací zařízení.....	9
2.4 Kolové podvozky.....	9
2.5 Podvozky s lyžemi.....	12
3. Požadavky příslušných stavebních předpisů.....	13
3.1 UL- 2.....	13
3.2 LSA.....	13
3.3 Vyhláška 108/1997 Sb. Ministerstva dopravy a spojů.....	13
3.4 CS-VLA.....	13
4. Přehled využívaných konstrukčních řešení a příslušenství.....	15
4.1 Podvozky s lyžemi jednoduché konstrukce.....	15
4.2 Kombinované podvozky s lyžemi.....	16
4.3 Materiály.....	18
4.4 Ocasní lyže.....	18
4.5 Přídavná kolečka pro ochranu skluznice.....	18
4.6 Odpružení.....	19
4.7 Řízení podvozkem.....	19
5. Přehled výrobců a dostupných typů vhodných pro daný letoun.....	21
5.1 Tabulka dostupných typů.....	21
5.2 Zhodnocení přehledu.....	22
6. Letoun STOL Cruiser.....	23
6.1 Základní charakteristika letounu.....	23
6.2 Určení letounu.....	24
7. Volba nejvhodnějšího typu podvozku s lyžemi.....	26
7.1 Zúžený výběr vhodných typů.....	26
7.2 Popis nejvhodnějších typů.....	26
7.3 Číselné srovnání nejvhodnějších typů.....	28
7.3.1 Určení plošného zatížení.....	28
7.3.2 Poměr plochy lyže a její hmotnosti.....	29
7.3.3 Poměr plochy lyže, hmotnosti a ceny.....	30
7.4 Finální výběr nejvhodnějšího typu.....	31
8. Návrh instalace podvozku na letoun.....	33
8.1 Montáž podvozku s lyžemi obecně.....	33
8.2 Návrh instalace podvozku na letoun STOL Cruiser.....	34
8.2.1 Návrh osy lyže.....	34
8.2.2 Výpočet zatížení osy lyže.....	36
8.2.3 Pevnostní kontrola návrhu osy lyže.....	37
8.2.4 Modifikace návrhu a pevnostní kontrola změněného průměru osy lyže.....	41
8.2.5 Umístění ok pro bezpečnostní lanka.....	41
9. Závěr.....	44
10. Seznam použité literatury.....	45

1. Úvod

Jakkoliv je použití lyží jako součásti podvozku letounu v našich končinách neobvyklé, v severněji položených státech se jedná o běžnou praxi. Globalizace leteckého trhu proto nutí i české výrobce ultralehkých letounů se tomuto trendu přizpůsobit a přidat do nabídky příslušenství letounu i podvozek s lyžemi.

Aby mohl být podvozek na letounu bezpečně provozován, musí odpovídat jak pevnostními charakteristikami, tak i z hlediska příslušných předpisů. V praxi je proto nutné provést na již zkonstruovaném podvozku úpravy, které umožní jeho použití na novém typu letounu.

Tato bakalářská práce vznikla na podnět společnosti Direct Fly, jež hledala vhodné řešení podvozku s lyžemi pro svůj projekt letounu s krátkým vzletem a přistáním STOL Cruiser. Řešení je postaveno na průzkumu trhu, volbě nejvhodnějšího podvozku s lyžemi a jeho následné implementaci na podvozek letounu STOL Cruiser.

2. Definice a využití podvozku s lyžemi

2.1 Definice přistávacího zařízení

Účelem přistávacího zařízení je zajistit bezpečný pohyb, start a přistání letounu po pevné zemi nebo vodní hladině. Pohyb po zemi může být buď po běžném adhezním podkladu (betonové, travnaté vzletové a přistávací dráhy) nebo na sněhu. [27]

2.2 Druhy přistávacích zařízení

Jednotlivým vzletovým a přistávacím prostředím odpovídají následující druhy přistávacích zařízení [27]:

- a) Kolový podvozek
- b) Podvozek s lyžemi
- c) Podvozek s plováky
- d) Plovákový trup (létající čluny)
- e) Kombinace (amfibie: plovákový trup a podvozek)

2.3 Požadavky kladené na přistávací zařízení

Přistávací zařízení by dle [23] mělo:

- a) zajišťovat průchodnost na vzletových a přistávacích plochách (VPP)
- b) zamezit kontaktu částí letounu s VPP
- c) zajistit bezpečné převzetí kinetické energie letounu a její utlumení během dosednutí a pojíždění
- d) zajistit potřebnou stabilitu a ovladatelnost letounu při pohybu na zemi
- e) být dostatečně pevné a spolehlivé, aby bylo schopno přenést bez porušení zatížení vznikající při kontaktu se zemí

2.4 Kolové podvozky

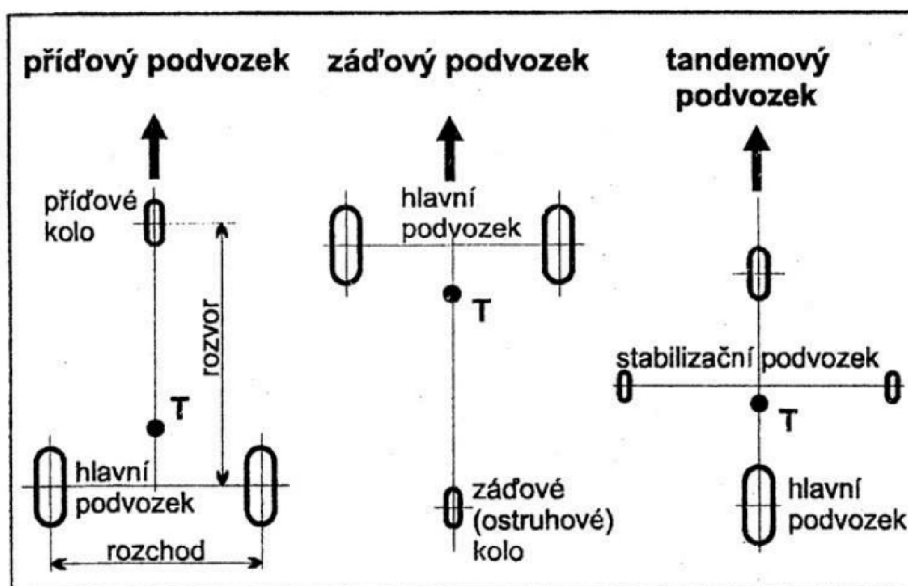
Letouny provozované z pevných vzletových a přistávacích ploch (ať zpevněných, či nezpevněných) jsou vybaveny především přistávacími zařízeními s podvozkovými koly. [24, 29] Koncepce podvozků s lyžemi vychází v drtivé většině z rozložení původního kolového podvozku umístěného na letoun výrobcem.

Podvozková kola musí být půdorysně rozmístěna tak, aby při stání, pojíždění, rozletu a přistání nedocházelo vlivem známých sil (nakládka a vykládka, reakční momenty vrtule apod.) i náhodných sil (např. poryv bočního větru při rozjezdu) k překlopení letounu či jeho vybočení. Z hlediska přistávacího manévru, kdy letoun koná translační pohyb (momentově vyvážen) až do okamžiku dotyku se zemí s následným postupným sklopením na všechna kola, je nutné vhodně podélně rozmístit kola tak, aby nedošlo při prvním dotyku se zemí k velkým klopivým momentům a tím k prudkému dosednutí na všechna kola. To zajistí umístění jedné části podvozku poměrně blízko těžiště, které tak přejímá hlavní zatížení při dosednutí, (ale i při pojezdu a stání) – tzv. hlavní podvozek [27]

Uspořádání kolových podvozků spadá většinou do jedné ze základních koncepcí: [27]

- podvozek s předovým kolem (předový podvozek, dříve též zvaný podvozek s nosovým kolem)
- podvozek se zadovým kolem (zadový podvozek, někdy nazývaný podvozek s ostruhou)
- tandemový podvozek

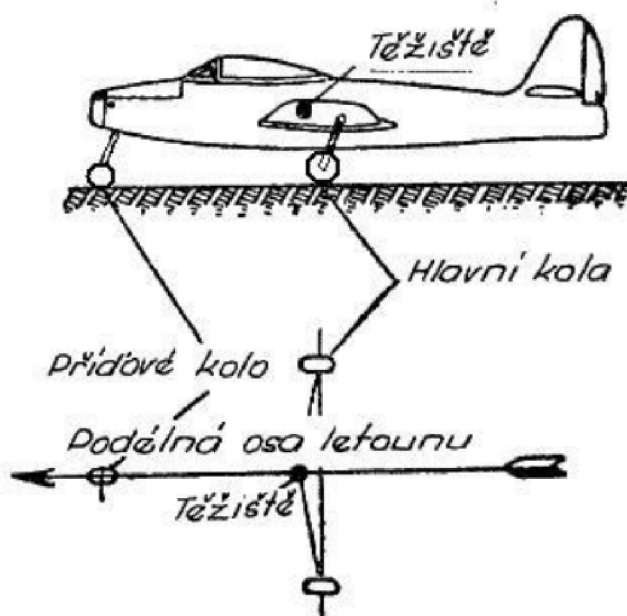
Obr. 1 zobrazuje pohled shora na uspořádání kol jednotlivých koncepcí.



Obr. 1 – Schéma uspořádání kolových podvozků [27]

Příďový podvozek

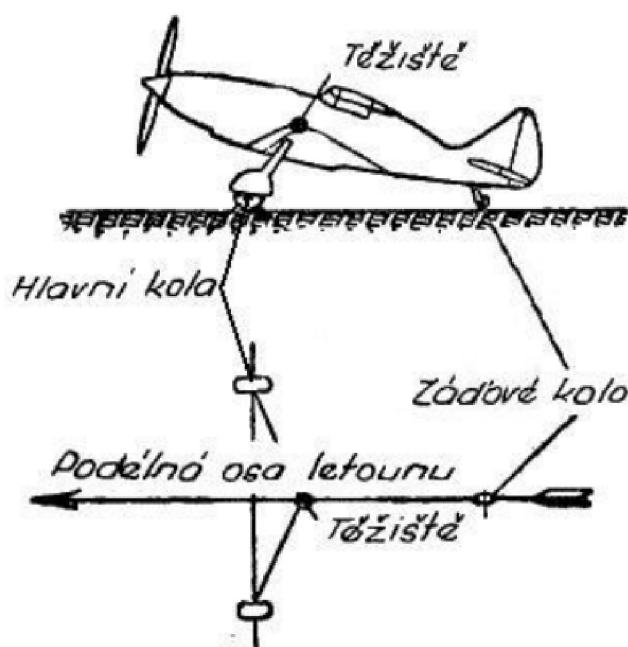
Uspořádání s dvěma hlavními podvozky umístěnými za těžištěm symetricky k ose trupu a jedním příďovým podvozkem. Znázorněno je na obr. 1. Nízký úhel stojícího letounu vůči zemi umožňuje pohodlný nástup a výstup i nakládku a vykládku. Stejný faktor také určuje lepší výhled pilota z kabiny. Díky rozložení podvozkových kol odpadá problém s možností překlpení při příliš intenzivním brždění. Nižší úhly náběhu při přistání a vzletu zjednodušují tyto úkony. S tímto výčtem pozitiv se však nese i několik negativních faktorů. Z geometrie podvozku vyplývá i jeho vyšší zatížení a tím i nutnost ho na toto zatížení dimenzovat, s čímž se nese i jeho vyšší hmotnost. Na celkové hmotnosti se podstatnou měrou odráží i nutnost účinnějších brzd, ke které nutí nízký odpor křídla při přistání pod nízkým úhlem náběhu. [27, 29]



Obr. 2 - Schéma letounu s příďovým podvozkem [27]

Záďový podvozek

Dříve hojněji používaná koncepce s jedním záďovým kolem a dvěma hlavními podvozky umístěnými před těžištěm letounu symetricky k jeho ose (obr. 3). Výhody a nevýhody tohoto uspořádání jsou v podstatě opakem výhod a nevýhod podvozku s předovým kolem. Nízké zatížení záďového kola se projevuje v jeho nižší hmotnosti, nižší ceně. Z jednoduchosti konstrukce vyplývá i větší spolehlivost. Vysoký aerodynamický odpor křídla pod velkým úhlem náběhu snižuje nároky na brzdy hlavního podvozku. Ten samý odpor se však negativně podepisuje na výkonech při vzletu. Letouny se záďovým podvozkem jsou obecně náročnější na techniku pilotáže při vzletu a přistání než jejich protějšky s podvozkem předovým. Vysoký úhel trupu stojícího letounu vůči zemi znesnadňuje pozemní obsluhu letounu i servisní úkony na motoru, zhoršuje také výhled z pilotní kabiny. Záďové podvozky se dnes používají primárně u letadel sportovních, zemědělských, či letadel s krátkým vzletem a přistáním. [27, 29]



Obr. 3 - Schéma letounu se záďovým podvozkem [27]

Tandemový podvozek

Nemnoho využívaný druh podvozku charakteristický umístěním dvou kol hlavního podvozku v ose letounu (Obr. 1). Hlavní podvozek bývá doplněn koly stabilizačními umístěnými na křídlech symetricky k ose letounu. Využívá se u některých vojenských letounů s kolmým startem a u některých typů kluzáků.

2.5 Podvozky s lyžemi

Primárním použitím podvozků s lyžemi je přistávání, vzlet a pohyb letounu po zasněženém či částečně zasněženém povrchu. U nemnoha typů letounů se lze setkat i s jejich použitím pro přistání na travnaté plochy, povětšinou se jedná o lehké sportovní kluzáky.

Ve většině případů je podvozek s lyžemi montován na nebo namísto podvozku kolového, čímž je zachováno původní uspořádání a geometrie podvozku letounu.

Existuje více variant lyžových podvozků; podrobněji jsou popsány v kapitole 4. Jejich uspořádání je však ve většině případů obdobné. Obr. 4 ukazuje nejjednodušší verzi podvozku s lyžemi. Hlavními prvky podvozku jsou samotná lyže umístěná na konzolách kolového podvozku a vymezovací ústrojí zamezující nežádoucímu překlopení lyže při letu, či přistání.



Obr. 4 - Typický podvozek s lyžemi [16]

3. Požadavky příslušných stavebních předpisů

Podvozek s lyžemi, stejně jako všechny další prvky příslušenství letounu, může být provozován pouze za předpokladu, že jeho parametry odpovídají platným předpisům.

Letoun STOL Cruiser je konstruován s úmyslem certifikace v rámci předpisů UL-2 a LSA.

3.1 UL- 2

Po podrobné kontrole požadavků předpisu na přistávací zařízení bylo zjištěno, že předpis UL-2 [19] neuvádí žádné požadavky týkající se podvozků s lyžemi, ani tyto podvozky nezmiňuje. Fakt, že letouny této kategorie mohou být provozovány i na podvozcích s lyžemi, dokazují mimo jiné i letouny Skyleader 200 [25] a EV-97R Eurostar [22] vybavené podvozky s lyžemi provozované na českých letištích.

3.2 LSA

Předpis CS-LSA[13] se ještě nedočkal české verze, ve verzi anglické se však též žádná zmínka o podvozcích s lyžemi nevyskytuje. Předpis LSA se v takovém případě odkazuje na původní ASTM F2245-18 [34], která k tématu podvozků s lyžemi též nic neuvádí.

Nejbližšími platnými předpisy, které se zabývají problematikou podvozků s lyžemi jsou:

3.3 Vyhláška 108/1997 Sb. Ministerstva dopravy a spojů

V části A přílohy 1 vyhlášky Ministerstva dopravy a spojů 108/1997 Sb. [20] je lyže zařazena mezi letadlové části a zařízení a letecká pozemní zařízení, které mohou být použity v civilním letectví jen, pokud byla úřadem schválena nebo uznána jejich způsobilost k použití v civilním letectví. Ještě specifičtěji ji potom řadí do kategorie letadlových částí a zařízení, pro něž Úřad pro civilní letectví schválil nebo uznal normy minimální požadované výkonnosti jako podklad pro schválení jejich způsobilosti pro univerzální cílové použití (tj. jejich použití není omezeno na konkrétní schválený typ letadla nebo jeho součásti).

Případné montážní prvky spojující lyži s konstrukcí podvozku však již pravděpodobně budou odpovídat spíše kategorii letadlových částí a zařízení schvalovaných pro použití na konkrétním typu letadla nebo jeho součásti, které budou nebo mohou být vyráběny jako výměnné nebo modifikační části pro zástavby na schváleném typu letadla nebo jeho součásti, která je uvedena ve stejné vyhlášce [20], části B přílohy 1.

3.4 CS-VLA

Podmínky schvalování specifičtěji uvádějí certifikační specifikace pro velmi lehké letouny (CS-VLA) Evropské agentury pro bezpečnost letectví.

CS-VLA 737 uvádí, že: Každá lyže musí být schválena. Maximální jmenovitá provozní únosnost každé lyže se musí rovnat nebo přesahovat maximální provozní zatížení, stanovené podle příslušných požadavků na pozemní zatížení. [14]

Tyto požadavky pak přibližuje CS-VLA 505: Při stanovení pozemních zatížení pro letouny s lyžemi se předpokládá, že letoun stojí na zemi s jednou hlavní lyží přimrzlou k povrchu a s ostatními lyžemi

volnými, takže mohou klouzat. V blízkosti ocasních ploch musí být zavedena boční mezní síla rovnající se 0,036 násobku návrhové maximální hmotnosti se součinitelem bezpečnosti 1. [14]

Montáž podvozku s lyžemi může ovlivnit letové výkony letounu udávané výrobcem. Dle CS-VLA 1587 [14] může být pro letouny s lyžemi použito prohlášení vycházející z přibližné redukce výkonů ve stoupání namísto nových údajů pro konfiguraci s lyžemi, jestliže:

1. podvozek je pevný pro konfiguraci pozemní i s lyžemi;
2. požadavky na stoupavost nejsou kritické;
3. Snížení stoupavosti v konfiguraci s lyžemi je malé, 0,15 až 0,25 m/s (30 až 50 stop/min.).

Výše zmíněné požadavky a povinnosti bude nutno zvážit při návrhu podvozku.

4. Přehled využívaných konstrukčních řešení

Existující konstrukce se nejnadhěji dělí na podvozky s lyžemi jednoduché konstrukce, jež umožňují využívat jen lyže a kombinované podvozky s lyžemi, které dovolují využívat podvozek s lyžemi i podvozek s koly během jednoho letu.

4.1 Podvozky s lyžemi jednoduché konstrukce

Tyto podvozky využívají jednoduchých lyží bez otvorů pro pneumatiky či mechanismů pro pohyb lyže vůči kolu podvozku.

a) Lyže nahrazující kola podvozku

Jak je jasné z obr. 5, v tomto provedení je kolo podvozku přímo nahrazeno lyží. K montáži lyže je využita původní osa kola. Výhody řešení tvoří jednoduchost a z ní pramenící spolehlivost, nízká hmotnost a cena. Pozitivně lze také hodnotit nezávislost druhu lyže na velikosti pneumatiky podvozku. Hlavní nevýhodou je složitost montáže a demontáže.



Obr. 5 – Lyže značky Airglas nahrazující kola podvozku [5]

b) Lyže umístěné pod pneumatikou podvozku

Nepohyblivý druh podvozku s lyžemi umístěnými pod pneumatikou. Montáž může být provedena dvěma způsoby. V prvním je pneumatika využita jako dodatečný prvek odpružení a lyže se upevňuje přímo na ni (obr. 6 a 7). V druhém případě se lyže připevňuje jednoduchou konstrukcí přímo na osu jako v případě lyže nahrazující kolo podvozku, na rozdíl od ní je však umístěna pod stále přítomným kolem podvozku. Řešení nabízí jednoduchou montáž a nízkou cenu, vykoupené však vyšší hmotností z důvodu nesení obou podvozků.



Obr. 6 - Lyže připevněná na pneumatiku podvozku [6]



Obr. 7 - Letoun Trener Baby vybavený podvozkem s lyžemi na pneumatikách [29]

4.2 Kombinované podvozky s lyžemi

Podvozky umožňující využívání jak kolového podvozku, tak i lyží. Toho je možno dosáhnout dvěma způsoby:

a) Výsuvná lyže

Lyže s otvorem pro kolo umístěná na mechanismu umožňujícím její vysunutí pod pneumatiku před vzletem ze sněhu (Obr. 8). Mechanismus může být ovládán mechanicky, hydraulicky nebo elektricky. Řešení nabízí velkou všestrannost a uživatelský komfort, ale za cenu vyšší hmotnosti a složitosti údržby. Cena je vzhledem k použitým mechanismům též obvykle vyšší než u ostatních možností.



Obr. 8 - Elektricky ovládaná výsuvná lyže společnosti Datum [9]

b) Pevná lyže s pneumatikou vyčnívající pod skluznici

Jednoduché řešení s lyží pevně umístěnou tak, že otvorem v ní prochází pneumatika (Obr. 9). Je vhodné pro použití na plochách, kde není sněhová pokrývka celistvá. Oproti výsuvným lyžím je levnější. Jeho největší nevýhodou je vysoký odpor pneumatiky tažené sněhem během vzletu. Lze ho dobře využít u letounů s vyššími výkony motoru.



Obr. 9 – Lyže s pneumatikou podvozku vyčnívající pod skluznici [28]

4.3 Materiály

Tělo lyže je vyráběno z hliníku, či kompozitních materiálů. V minulosti se využívalo i dřeva, ale bylo od něj upuštěno z důvodu náročné údržby a vysoké hmotnosti. Skluznici u většiny lyží tvoří hliníkový nebo ocelový plech potažený plastem. Vrstva plastu částečně chrání před přimrzáním lyže ke sněhu nebo ledu, které může zamezit vzletu letadla (v některých případech až do začátku jarního období)

4.4 Ocasní lyže

Ocasní lyže je volitelná součást podvozku s lyžemi umístěvaná na ostruhu letounu na nebo namísto záďového kola. (Obr. 10)

Názory na nutnost používání ocasní lyže pro podvozky se záďovým kolem jsou mezi piloty značně různorodé. Někteří si pochvalují odpor samotné pneumatiky tažené sněhem, který pomáhá s bržděním při přistání, jiným vadí totéž během vzletu. Obecně ale platí, že jejich využití je vhodnější pro letouny s nižším výkonem motoru a pro letouny, které jsou za pomoci ostruhy řízeny.



Obr. 10 - Ocasní lyže značky Burl's [18]

4.5 Přídavná kolečka pro ochranu skluznice

Jedná se o jedno nebo více přídavných koleček umístěných v zadní části skluznice. Používají se u výsuvných lyží či lyží s otvorem pro pneumatiku. Chrání lyži před opotřebením vznikajícím kontaktem s asfaltovou přistávací plochou. (Obr 11).



Obr. 11- přídavná kolečka na lyži Alpine 3000 výrobce TrickAir [7]

4.6 Odpružení

U menších letounů je odpružení povětšinou řešeno mechanismem, který byl na nohu podvozku umístěn pro kolový podvozek. Výjimku představují lyže montované na pneumatiku, u nich pomáhá s odpružením i pneumatika.

4.7 Řízení podvozkem

Řízení pohybu letounu na zemi za pomoci podvozku je možné i s podvozkem s lyžemi, jeho účinnost nicméně není nijak závratná. Obtížnost řízení lyžovým podvozkem je dána jak délkou samotných lyží, tak i nízkou účinností rozličných brzdných systémů. Většina pilotů se proto spokojuje s řízením aerodynamickým.

Mezi možnosti řízení patří i hydraulické brzdné systémy, jež mohou být namontovány přímo na lyži. Jejich základem je většinou hydraulický válec, jež během brždění vysune ocelové hroty pod skluznici. Příklad takového řešení je na obr. 12.



Obr. 12 - Přídavný brzdový systém [3]

5. Přehled výrobců a dostupných typů vhodných pro daný letoun

Při výběru vhodných typů bylo přihlédnuto k určení letounu STOL Cruiser, k jeho kategorii (UL-2) i požadavkům vedení Direct Fly. Vzhledem k účelu použití letounu jsou v přehledu zahrnuty jen modely kombinovaných podvozků.

Jedním z požadavků firmy byla také možnost použití pneumatiky Carlisle Turf Glide 8.00 – 6 s vnějším průměrem přibližně 460 mm.

5.1 Tabulka dostupných typů

Tabulky 1a a 1b obsahují přehled typů podvozků s lyžemi, které odpovídají základním požadavkům.

Nevyplněné údaje nebyly v době vypracování přehledu dostupné.

Tabulka 1a – Přehled dostupných podvozků s lyžemi

Výrobce	Typ	Druh	Rozměry (šířka x délka) [mm]	Hmotnost páru [kg]
Aero Ski [2, 26]	R2800	M	457,2 x 1803,4	46,3 až 48,1
Airglas [4]	LW2500	P	508 x 1879,6	40,8
	GLH3000	H	508 x 1879,6	40,8
Summit Aircraft [28]	LSA Ski	P	558,8 x 1803,4	18,1
	SS2300	P	558,8 x 2057,4	24,5
Datum [10, 11]	1200	E	430 x 1370	16,4
	1500	E	565 x 1630	26
TrickAir [31, 32]	Sport 1500	P	457,2 x 1651	26,3
	Explorer 2250	P	457,2 x 1854,2	37,2

*M = mechanicky ovládaná výsuvná lyže, P = pevná lyže s pneumatikou vyčnívající pod skluznici, H = hydraulicky ovládaná výsuvná lyže, E = elektricky ovládaná výsuvná lyže

Tabulka 1b – Doplnující údaje k přehledu dostupných podvozků s lyžemi

Výrobce	Typ	Cena vč. montážních prvků [USD]	Certifikované letouny	Maximální možný rozměr pneumatiky
Aero Ski [2, 26]	R2800	10 376 až 11 177	-	6.00-6
Airglas [4]	LW2500	6 750	PA-12, PA-18, Aviat Husky A-1	8.50-6
	GLH3000	14 750	Pa-18, Dakota Super 18, Aviat Husky	-
Summit Aircraft [28]	LSA Ski	5 499	-	8.50-6
	SS2300	6 999	Piper PA-18 Super Cub	8.50-6
Datum [10, 11]	1200	2 640	-	16 x 6,35“
	1500	3 258	-	17,5 x 6,785“
TrickAir [31,32]	Sport 1500	5 295	Piper J3C-40, Cessna 120	8.00-4
	Explorer 2250	6 095	Piper PA-18	8.50-6

5.2 Zhodnocení přehledu

Z tabulek 1a a 1b je zřejmý cenový a hmotnostní rozdíl podvozků výrobce Datum oproti konkurenčním modelům. Nedostatečná maximální velikost pneumatiky a malá plocha lyže tyto výhody však částečně degradují.

Extrémně vysoká cena a hmotnost modelů Aero Ski R2800 a Airglas GLH3000 je pravděpodobně následkem jejich složitější konstrukce a při ní využitých materiálů.

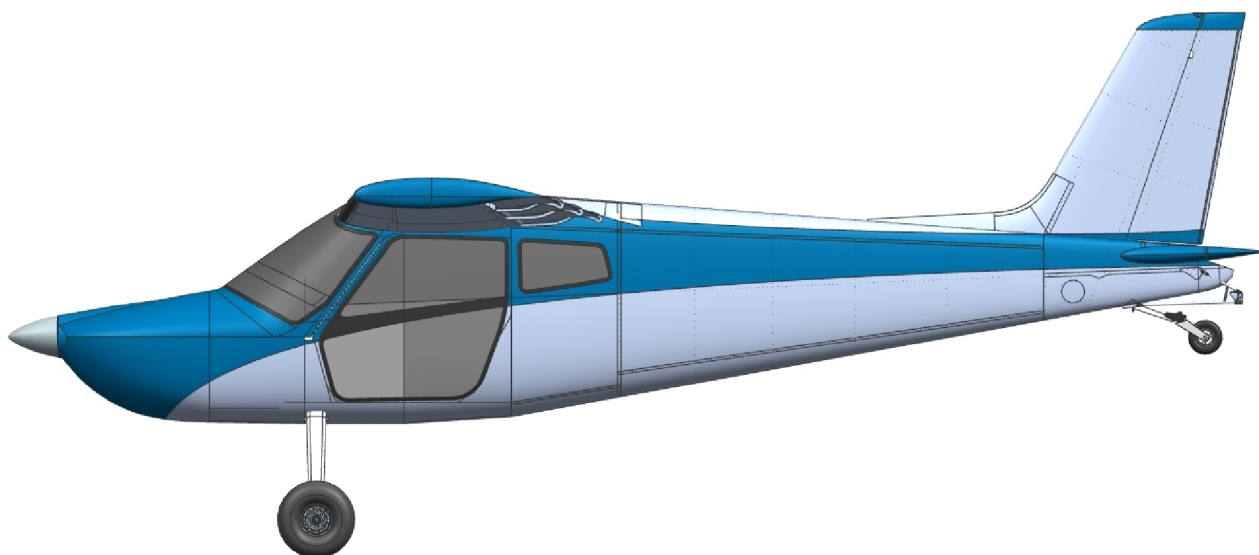
Vzhledem k rozdílům ve vahách jednotlivých typů bude tento parametr pravděpodobně hrát ve finálním výběru podstatnou roli.

U rozměrů lyží nedochází k větším odchylkám, ale i ty bude nutno při výběru zvážit.

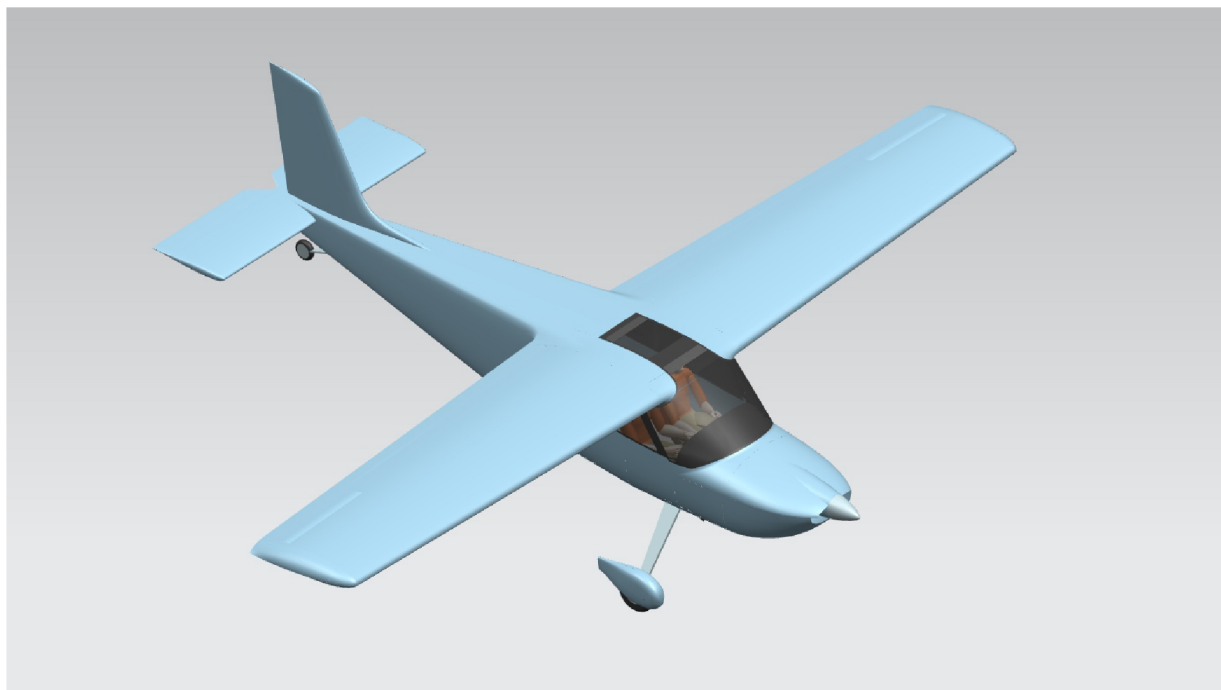
6. Letoun STOL Cruiser

6.1 Základní charakteristika letounu [12]

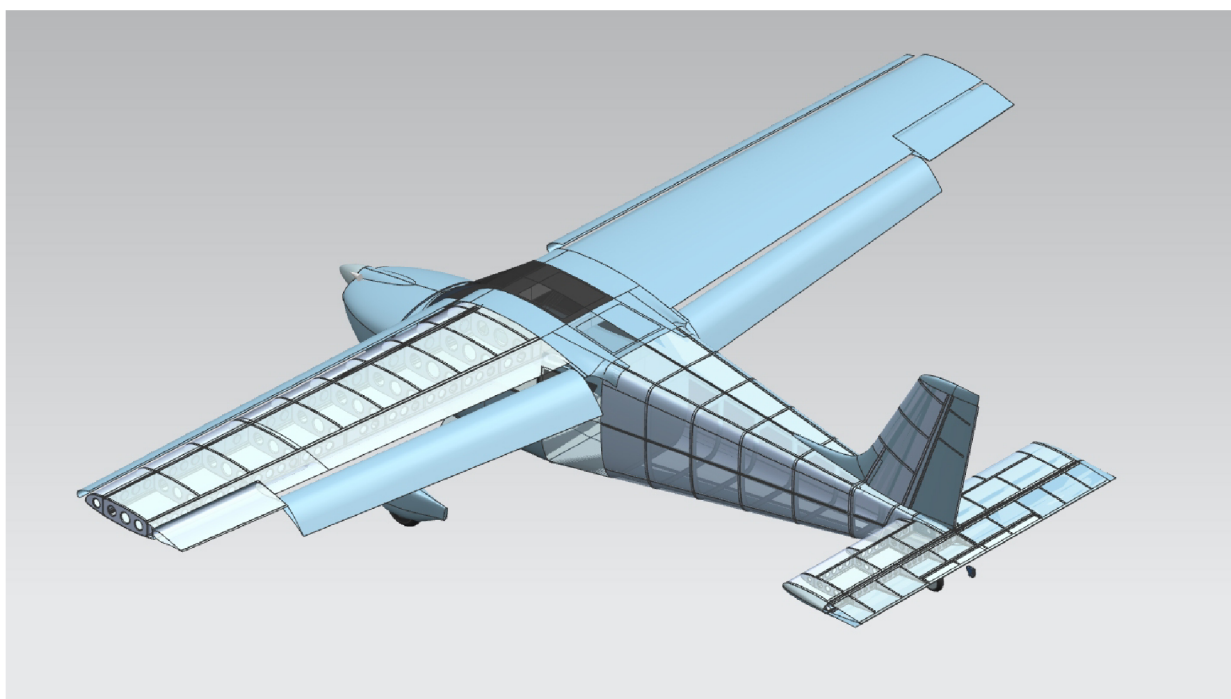
STOL Cruiser je současným projektem společnosti Direct Fly. Jedná se o celokovový hornoplošník vyvíjený s požadavkem krátkého vzletu a přistání. Lichoběžníkové křídlo letounu je navrženo jako samonosné (tj. bez šikmých vzpěr, jež by zvyšovaly odpor). Kvůli snížení pádové rychlosti bude křídlo vybaveno Fowlerovými vztlakovými klapkami. Ve výchozím provedení je letoun osazen pohonnou jednotkou Rotax 912 ULs, konstrukční řešení však počítá i s využitím výkonnějších verzí. Plánována je certifikace letounu v kategoriích LSA a UL. Podvozek letounu je ostruhového typu. Řízení na zemi je zajištěno bržděním hlavních kol a říditelnou ostruhou.



Obr. 13 - Boční pohled na letoun STOL Cruiser [12]



Obr. 14 - Letoun STOL Cruiser [12]



Obr. 15 - STOL Cruiser – uspořádání kostry [12]

6.2 Určení letounu

Konstrukce letounu se snahou o dosažení krátké dráhy přistání i vzletu a předpoklad použití pneumatik o větším rozměru ho zařazuje do kategorie tzv. bush planes, která si v posledních letech získala velkou oblibu v oblasti sportovního/rekreačního létání. Dříve obvyklé využití těchto letadel pro dopravu materiálu a osob do odlehlých oblastí je nicméně na ústupu a většinu těchto činností převzaly helikoptéry. Konstrukční uspořádání umožňuje bush planes operovat z polních letišť i neupravených ploch v podobě např. říčních koryt. Vybavení takového letounu podvozkiem s lyžemi rozšiřuje jeho pole působnosti i na

přistávání na ledovcových plošinách či zamrzlých jezerech. Takto vybavené letouny pak nacházejí využití mezi komunitou pilotů v oblastech jako je Aljaška, sever Kanady, či Sibiř (Obr. 16 a 17). V našich zeměpisných šířkách se jich využívá povětšinou jen ve vysokohorských oblastech.



Obr. 16 - lyžemi vybavený letoun Piper Pacer na ledovci Surprise glacier v Chugach mountains na Aljašce [33]



Obr. 17 - hledání vhodného místa k přistání, Minnesota, Spojené státy [33]

7. Volba nejvhodnějšího typu podvozku s lyžemi

7.1 Zúžený výběr vhodných typů

Podvozky Aero Ski R2800 a Airglas GLH3000 se z důvodu vysoké ceny a hmotnosti jasně jeví jako nevhodné.

Nabídku společnosti Dummit Aircraft tvoří dva konstrukčně obdobné typy, které se se liší v podstatě jen plochou skluznice. Vhodnějším z nich je model LSA Ski, který, jak už název napovídá, je určen primárně pro letouny kategorie LSA.

Modely Datum 1200 a 1500 jsou na tom podobně jako nabídka předchozího výrobce a opět se liší jen jejich rozměr. Ani jeden z modelů však nesplňuje podmínku velikosti pneumatiky, tudíž je není možno použít.

Po eliminaci modelu Sport 1500 opět z důvodu malého otvoru pro pneumatiku zbývá už jen druhý model z nabídky této firmy a to TrickAir Expolorer 2250, jež splňuje všechny základní požadavky.

7.2 Popis nejvhodnějších typů

a) Airglas LW2500

Sklolaminátová pevná lyže s pneumatikou vyčnívající pod skluznicí vyráběná společností Airglas. Je určena pro těžší letouny, než je STOL Cruiser, čemuž odpovídá i její robustnost a vyšší hmotnost. Zadní konec skluznice je chráněn proti opotřebení jedním přidavným kolečkem.



Obr. 18 – lyže Airglas LW2500 instalovaná na letounu Super Cub [8]

a) Summit Aircraft LSA Ski

Další z kategorie pevných lyží s pneumatikou vyčnívající pod skluznicí. Lyže tvořená skořepinou z uhlíkových vláken vyznačující se velkou plochou skluznice při zachování malé hmotnosti. Na nízké hmotnosti se podepisuje i jednoduchost montážních prvků. Možnost použití více velikostí pneumatik je zajištěna výměnnými konzolami. Konstrukce těchto konzol umožňuje použít lyži i jako pevnou nahrazující kolo podvozku. Součástí lyže je, stejně jako v předchozím případě, i přídavné kolečko na konci skluznice.



Obr. 19 - podvozek s lyžemi Summit Aircraft LSA Ski [28]

c) TrickAir Explorer 2250

Pevná lyže s pneumatikou vyčnívající pod skluznicí vyrobená z kompozitního materiálu založeného na bázi uhlíkových vláken. Lyže je opatřena plastovou skluznicí, jež přečnává přes okraj těla lyže aby zvětšila její plochu a zlepšila tak ovladatelnost v hlubokém sněhu. Na konci lyže je umístěno pomocné kolečko. Pro lyži hovoří dobré ohlasy pilotů stran nízkého odporu při vzletu a dobré ovladatelnosti. Negativem této volby je její relativně vysoká hmotnost.



Obr. 20 – Pohled shora na lyži Explorer 2250 [31]



Obr. 21 – Lyže Explorer 2250 namontované na letounu [30]

7.3 Číselné srovnání nejvhodnějších typů

7.3.1 Určení plošného zatížení

Podstatnou podmínkou použití lyže na určitém typu letounu je maximální plošné zatížení lyže. Určuje, kolik kilogramů z celkové hmotnosti letounu zatěžuje jeden čtvereční metr povrchu skluznice lyže. [17] uvádí, že plošné zatížení lyže by nemělo přesáhnout 1150 kg/m^2 . Zjednodušený model určení plošného zatížení lyže se sestává z určení maximální hmotnosti letounu, výpočtu plochy lyže z jejích rozměrů a následného určení hmotnosti působící na plošný metr lyže.

Maximální vzletová hmotnost ultralehkého letounu určená předpisem UL-2 je 600 kg. Tato hodnota bude použita i pro výpočet, jelikož se celý projekt letounu STOL Cruiser v době vypracování této práce ještě nedostal do fáze, kdy by byla známa skutečná maximální vzletová hmotnost.

Údaje o rozměrech, hmotnosti a ceně podvozků použité v následujících výpočtech vycházejí z tabulek 1a a 1b.

Plošné zatížení vypočteme jako:

$$Z = \frac{m}{nS}, \text{ kde:}$$

- Z... plošné zatížení skluznice lyže [kg/m^2]
- m ... vzletová hmotnost letounu [kg]
- n ... počet lyží použitých na letounu [-]
- S... plocha lyže [m^2]

Plochu lyže určíme pomocí jejích rozměrů.

Počet lyží na letounu vychází z rozložení podvozku. $n = 2$

Pro jednotlivé typy jsou výsledné hodnoty následující:

a) Airglas LW2500

$$S_1 = 508 \cdot 1803,4 = 916127,2 \text{ mm}^2 \approx 0,916 \text{ m}^2$$

$$Z_1 = \frac{m}{n S_1} = \frac{600}{2 \cdot 0,916} = 327,5 \text{ kg/m}^2$$

b) Summit Aircraft LSA Ski

$$S_2 = 558,8 \cdot 108,4 = 1007739,9 \text{ mm}^2 \approx 1,008 \text{ m}^2$$

$$Z_2 = \frac{m}{n S_2} = \frac{600}{2 \cdot 1,008} = 297,6 \text{ kg/m}^2$$

c) TrickAir Explorer 2250

$$S_3 = 457,2 \cdot 1854,2 = 847740,2 \text{ mm}^2 \approx 0,848 \text{ m}^2$$

$$Z_3 = \frac{m}{n S_3} = \frac{600}{2 \cdot 0,848} = 353,8 \text{ kg/m}^2$$

Z výpočtů výše plyne, že plošné zatížení jednotlivých podvozků se výrazně neliší. Pro účely této práce má plošné zatížení jen kontrolní funkci, tudíž je podstatný jen fakt, že daného maxima nedosáhl žádný z typů.

7.3.2 Poměr plochy lyže a její hmotnosti

Plocha lyží je podstatným parametrem od něhož se odvíjí ovladatelnost i stabilita letounu lyžovým podvozkem vybaveného během vzletu, přistání i pohybu po zemi. Větší plocha lyže zamezuje přílišnému zapadání podvozku do sněhu, které může v extrémním případě vyústit i v nehodu. Zvětšování plochy lyže bývá však často doprovázeno růstem celkové hmotnosti podvozku, ideální je proto nalézt optimální poměr těchto parametrů. Pro účely srovnání bude tento poměr označen písmenem i a jeho hodnota bude určena následovně:

$$i = \frac{S}{m_L}$$

i ... poměr plochy lyže ku váze podvozku pro specifický typ [mm^2/kg]

S ... plocha lyže [mm^2]

m_L ... hmotnost páru lyží (vychází z tabulky 1 a) [kg]

Výpočty se specifickými hodnotami následují:

a) Airglas LW2500

$$S_1 = 916127,2 \text{ mm}^2$$

$$m_{L1} = 40,8 \text{ kg}$$

$$i_1 = \frac{S_1}{m_{L1}} = \frac{916127,2}{40,8} = 22454,1 \text{ mm}^2/\text{kg}$$

b) Summit Aircraft LSA Ski

$$S_2 = 1007739,9 \text{ mm}^2$$

$$m_{L2} = 18,1 \text{ kg}$$

$$i_2 = \frac{S_2}{m_{L2}} = \frac{1007739,9}{18,1} = 55676,2 \text{ mm}^2/\text{kg}$$

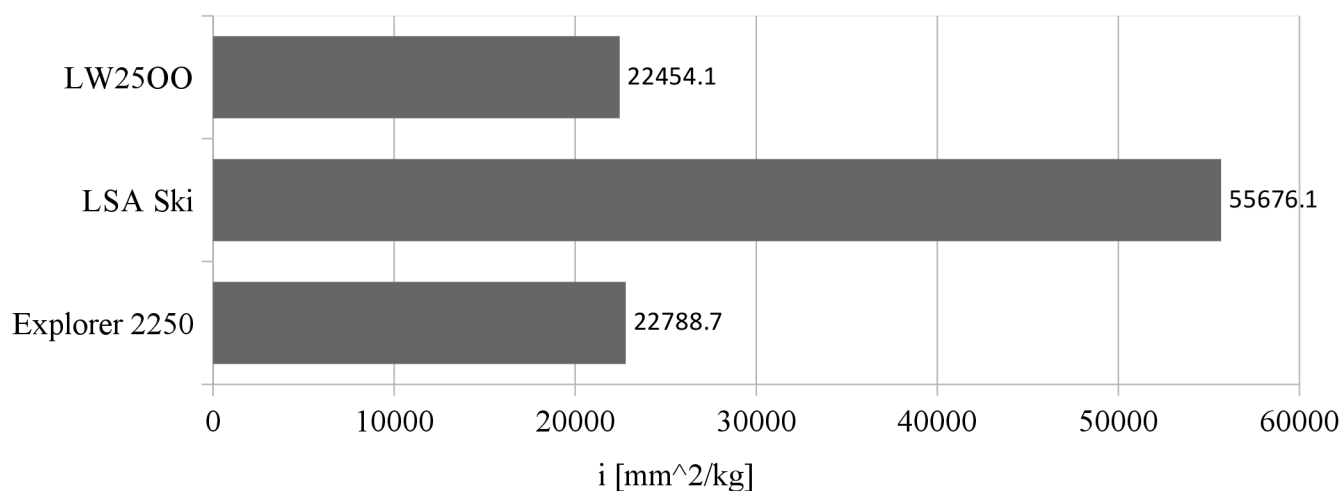
c) TrickAir Explorer 2250

$$S_3 = 847740,2 \text{ mm}^2$$

$$m_{L3} = 37,2 \text{ kg}$$

$$i_3 = \frac{S_3}{m_{L3}} = \frac{847740,2}{37,2} = 22788,7 \text{ mm}^2/\text{kg}$$

Zobrazení výsledných poměrů v grafu poskytne přehlednější srovnání jejich hodnot:



Obr. 22 – Graf poměrů plochy lyže a její hmotnosti

Z výše zobrazeného grafu (obr. 22) vyplývá jako jasný vítěz podvozek LSA Ski, jež svou hodnotou poměru i převyšuje zbylé dva typy více než dvojnásobně. Typy s nižšími čísly mají hodnotu poměru překvapivě obdobnou.

7.3.3 Poměr plochy lyže, hmotnosti a ceny

S výše uvedeným výsledkem by teoreticky mohlo srovnání končit, k dispozici máme nicméně ještě další nezanedbatelný parametr. Jedná se o cenu podvozku, která, i když ne tak podstatná z technického hlediska, tvoří podstatný faktor v očích rozhodujícího se koncového zákazníka.

Nejjednodušším řešením přidání ceny do postupu srovnávání je její započítání do již existujícího poměru plochy lyže a hmotnosti podvozku. Vznikne tím parametr e :

$$e = \frac{i}{c}$$

e ... poměr plochy lyže ku hmotnosti páru lyží ku ceně podvozku [mm²/(kg · USD)]

i ... poměr plochy lyže a hmotnosti páru lyží [mm²/kg]

c ... cena podvozku včetně montážních prvků (viz tabulka 1 b) [USD]

Ve skutečných hodnotách pak:

a) Airglas LW2500

$$i_1 = 22454,1 \text{ mm}^2/\text{kg}$$

$$c_1 = 6750 \text{ USD}$$

$$e_1 = \frac{i_1}{c_1} = \frac{22454,1}{6750} = 3,3 \text{ mm}^2/(\text{kg} \cdot \text{USD})$$

b) Summit Aircraft LSA Ski

$$i_2 = 55676,3 \text{ mm}^2/\text{kg}$$

$$c_2 = 5499 \text{ USD}$$

$$e_2 = \frac{i_2}{c_2} = \frac{55676,3}{5499} = 10,1 \text{ mm}^2/(\text{kg} \cdot \text{USD})$$

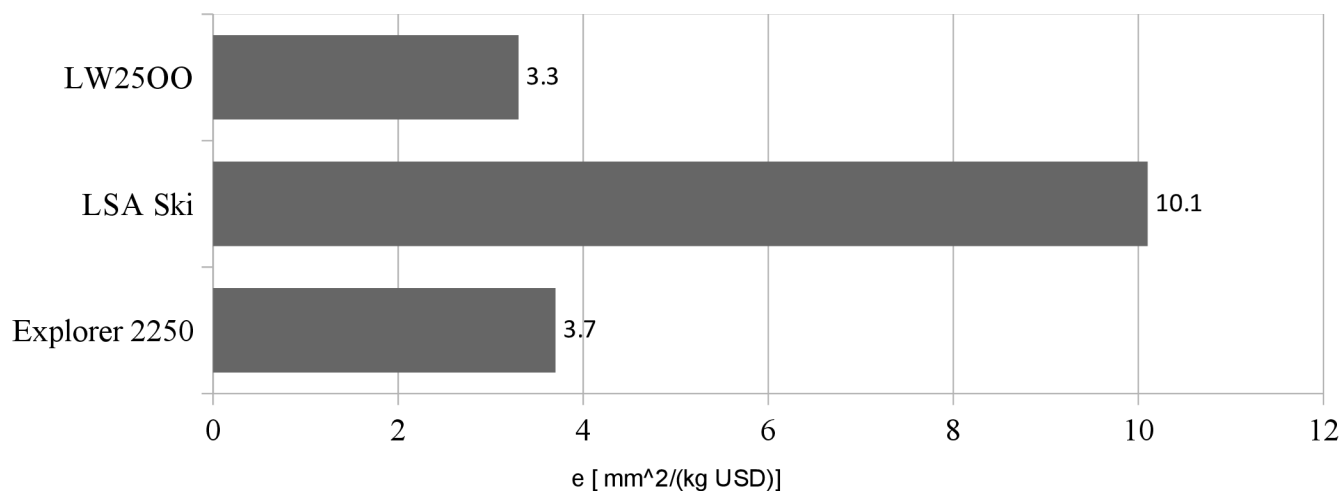
c) TrickAir Explorer 2250

$$i_3 = 22788,7 \text{ mm}^2/\text{kg}$$

$$c_3 = 6095 \text{ USD}$$

$$e_3 = \frac{i_3}{c_3} = \frac{22788,7}{6095} = 3,7 \text{ mm}^2/(\text{kg} \cdot \text{USD})$$

Výsledky pro přehlednost opět převedené do grafu:



Obr. 23 – Graf poměrů plochy lyže, hmotnosti a ceny podvozku

7.4 Finální výběr nejvhodnějšího typu.

Jak ukazuje graf na obr. 23, zavedení ceny jako parametru srovnání výsledky nijak výrazně neovlivnilo. Nejvhodnějším typem je tedy podvozek LSA Ski výrobce Summit Aircraft. Příčinou tohoto výsledku je jeho neobvykle příznivá hmotnost při zachování velké plochy. Méně než poloviční hmotnost oproti konkurenčním modelům je umožněna použitím samonosné kompozitové skořepiny namísto vnitřních nosných rámu. [4]



Obr. 24 – Summit Aircraft LSA Ski [1]

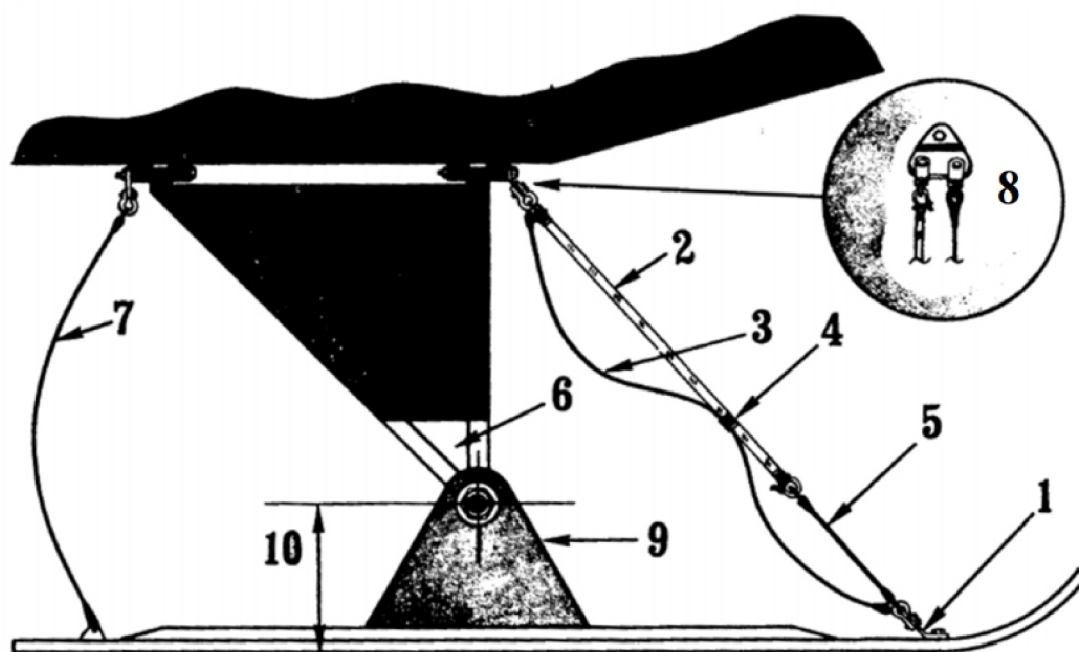
8. Návrh instalace podvozku na letoun

8.1 Montáž podvozku s lyžemi obecně

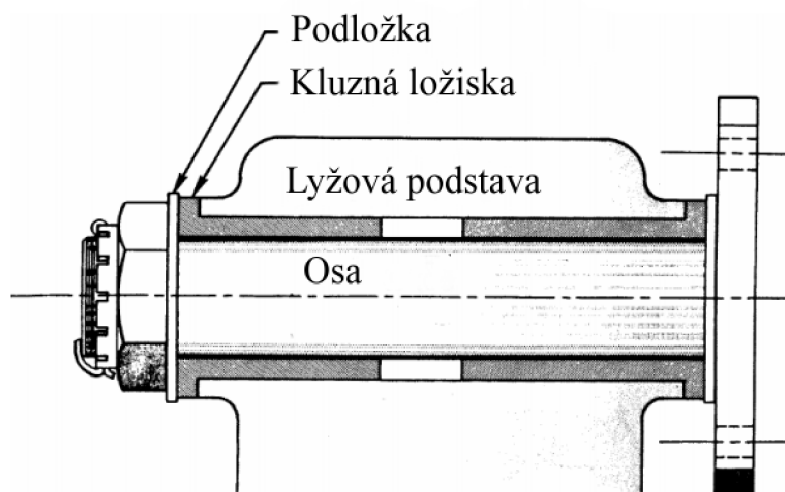
Montáž hlavních podvozků s lyžemi se v naprosté většině případů realizuje na podvozkovou nohu podvozku kolového. U lyží nahrazujících kolo podvozku je zřejmým a také používaným řešením montáž na samotnou osu tohoto podvozku. U podvozků kombinovaného typu je tato osa stále osazena kolem, tudíž je nutno použít osu sekundární, na níž bude moci být namontována lyže. Tato osa je k noze podvozku buď navařena nebo upevněna pomocí šroubů.

Dalším prvkem montáže podvozku s lyžemi je systém lanek vymezujících polohu lyže při letu i pohybu po zemi. Překlopení lyže, ať již během letu, či při přistání, může mít katastrofální následky jak pro letoun, tak pro posádku.

Na obr. 25 je vidět typický způsob montáže podvozkové lyže. Lyže je umístěna na ose procházející nohou podvozku (pozice 6), výšku osy nad terénem (poz. 10) udává výška lyžové podstavy (poz. 9). Zadní bezpečnostní lanko (poz. 7) vymezuje lyži proti naklonění v jednom směru a kombinace lanek na přední části lyže proti vyklonění ve směru opačném. Přední soustava je tvořena bezpečnostním lankem (poz. 3) udávajícím maximální výchylku, pružným členem (poz. 2) zabráňujícím kmitání lyže a volitelně též ochranným lankem (poz. 5) nahrazujícím pružný člen ve spodní části, aby se předešlo jeho opotřebení sněhem a ledem. Spodní konce lanek jsou upevněny do k tomu určených ok na lyži (např. Poz. 1, 8). Umístění vrchních konců je voleno s přihlédnutím ke konstrukci letounu. Občas se k jejich umístění používají i prvky určené k upevnění plováků.



Obr. 25 - Typický způsob montáže podvozku s lyžemi [15]



Obr. 26 – Koncepce osy lyže [15]

Obr. 26 schématicky zobrazuje nejtypičtější uspořádání prvků navazujících na osu lyže. Jak je z obr. 26 vidět, pohyblivost lyže vůči ose zajišťuje pár kluzných ložiskových pouzder a bezpečné vymezení v axiálním směru je nastaveno korunovou maticí se závlačkou.

8.2 Návrh instalace podvozku na letoun STOL Cruiser

Ústředním problémem návrhu instalace lyže na letoun bude návrh osy lyže. Druhotně bude třeba určit místa pro montáž ok bezpečnostních lanek.

8.2.1 Návrh osy lyže

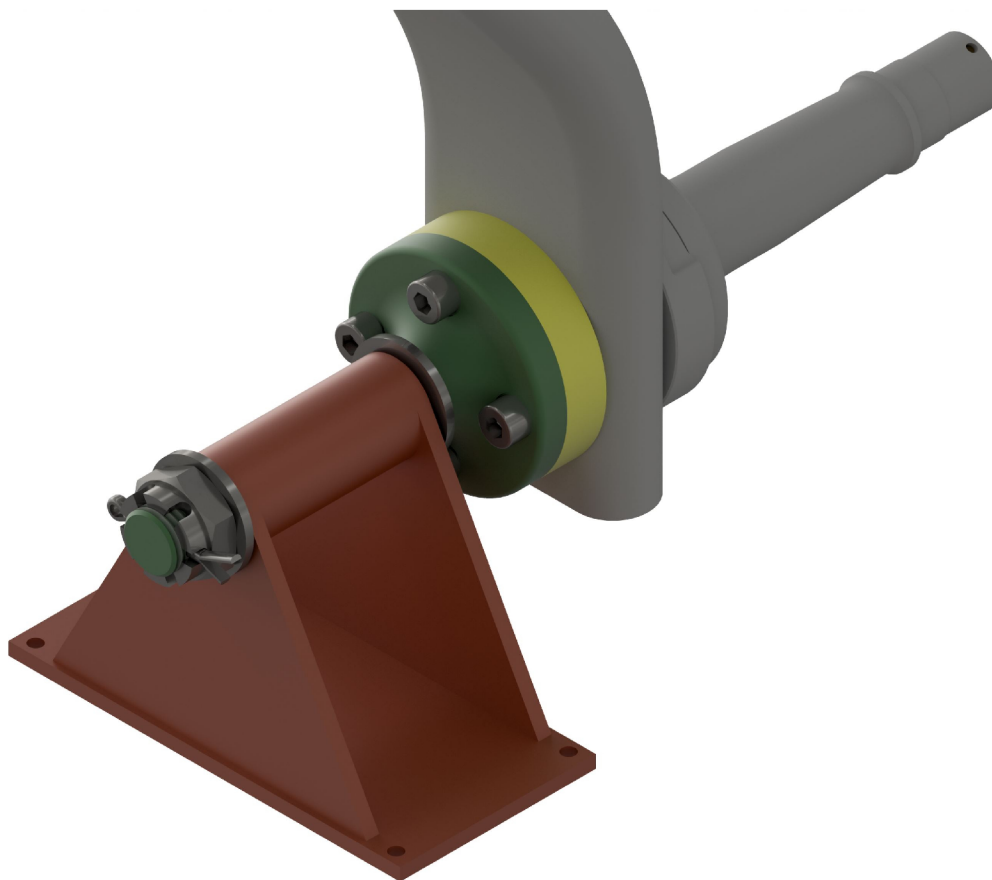
Rozměry osy jsou na straně lyže dány délkou otvoru v lyžové podstavě a vnitřním průměrem kluzných ložisek. Tyto parametry byly zjištěny z veřejně dostupných podkladů a jejich hodnoty jsou spíše orientační. Tvar osy bude vycházet z těchto parametrů, jelikož výrobce lyží přesnější neposkytl.

Osa lyže bude obdobné koncepce jako na obr. 26 – rozšířená část obsahuje otvory pro montáž na podvozkovou nohu, střední část prochází kluznými ložisky a na konci se závitem vše v axiálním směru zajišťuje korunová matice se závlačkou. Tato osa bude umístěna na podložku (viz obr. 27), která může být ponechána na podvozkové noze i v době, kdy bude lyže odmontovaná. Použitím podložky se zjednoduší montáž lyže – nebude kvůli ní nutno zvedat celý letoun a odnímat i podvozek s pneumatikou. Podložku s osou spojuje čtveřice šroubů pootočená o 45 stupňů vůči čtveřici držící podložku k podvozkové noze a kolovému podvozku.



Obr. 27 – Návrh osy lyže

Na obr. 28 je znázorněn model celkového spojení podstavce lyže s podvozkovou nohou, na které je z opačné strany upevněna osa kolového podvozku.



Obr. 28 - Návrh sestavení

8.2.2 Výpočet zatížení osy lyže

Osa lyže musí dle paragrafu 505 předpisu CS-VLA[14] odolat předepsanému bočnímu zatížení v ocasní části za předpokladu letounu stojícího na zemi s jednou lyží přimrzlou k povrchu a ostatními volnými. Velikost této síly je dle předpisu rovna 0,036 násobku maximální návrhové hmotnosti letounu. Za maximální návrhovou hmotnost bude brána maximální možná vzletová hmotnost 600 kg, kterou určuje předpis UL-2 i CS-VLA.

$$F_{OP} = 0,036 \cdot m \cdot g$$

F_{OP} ... předepsaná zatěžující síla [N]
 m ... maximální návrhová hmotnost letounu [kg]
 g ... gravitační zrychlení [m/s²]

Číselně:

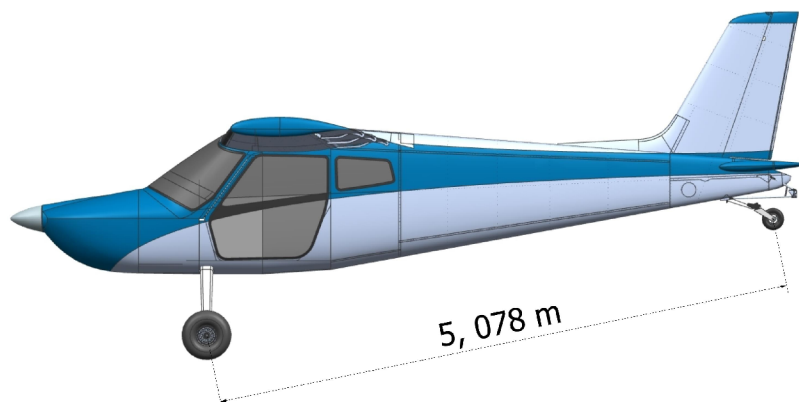
$$m = 600 \text{ kg}$$

$$g = 9,81 \text{ m/s}^2$$

$$F_{OP} = 0,036 \cdot 600 \cdot 9,81 = 211,9 \text{ N}$$

F_{OP} je dle CS-VLA 505 počítána při součiniteli bezpečnosti 1, není proto nutné ji nijak navyšovat.

Ocasní část, kterou určuje CS-VLA jako působíště této síly, je vcelku široký pojem. Pro další výpočty bude nutné znát jen vzdálenost působíště síly od středu osy hlavního podvozku stojícího letounu. Těžiště svislé ocasní plochy bylo odhadnuto ve vzdálenosti 5,078 metru od osy hlavního podvozku, ve stejné vzdálenosti, kde se nachází podvozková ostruha (Obr. 29). Působíště síly pro účel dalších výpočtů umístíme do odhadnutého těžiště.



Obr. 29 – Určení působíště předepsané boční síly

Druhým zatížením, které je nutno znát při návrhu osy lyže, je zatížení způsobené hmotností samotného letounu. Účinkem tohoto zatížení je reakční síla, jejíž velikost z nedostatku bližších informací o centráži určíme rozdělením tíhové síly letounu mezi dvě nohy hlavního podvozku.

$$R_T = \frac{m \cdot g}{2}$$

R_T ... reakční síla vyvolaná hmotností letounu [N]
 m ... maximální hmotnost letounu [kg]
 g ... gravitační zrychlení [m/s²]

S dosazenými hodnotami specifikovanými výše pak:

$$R_T = \frac{600 \cdot 9,81}{2} = 2943 \text{ N}$$

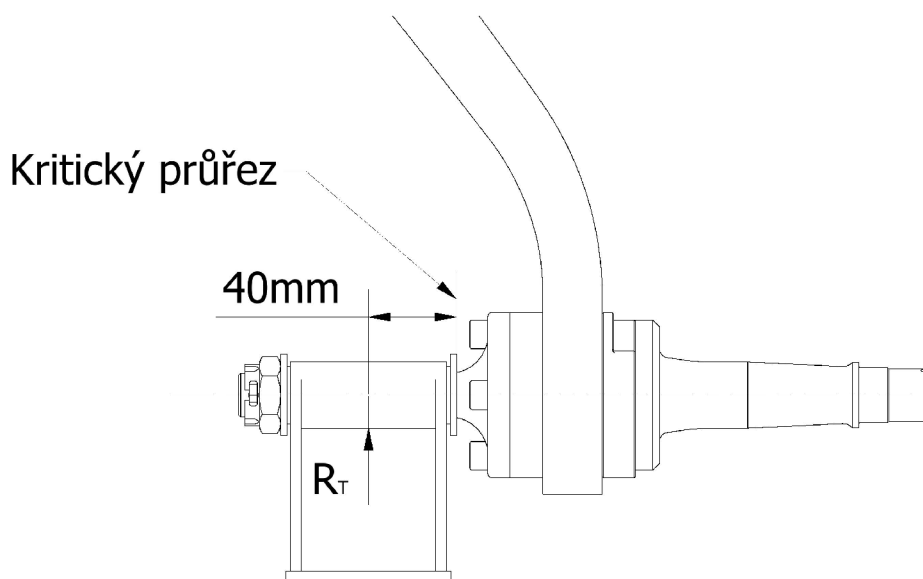
Tuto sílu je však ještě nutno navýšit součinitelem bezpečnosti o hodnotě 1,5:

$$R_{TP} = f_{sb} \cdot F_R = 1,5 \cdot 2943 = 4414,5 \text{ N}$$

↳ R_{TP} ... výpočtová síla reakční síla vyvolaná hmotností letounu [N]

f_{sb} ... součinitel bezpečnosti [-]

Působíště této síly zjednodušeně umístíme do středu lyžové podstavy, jak zobrazuje obr. 30.

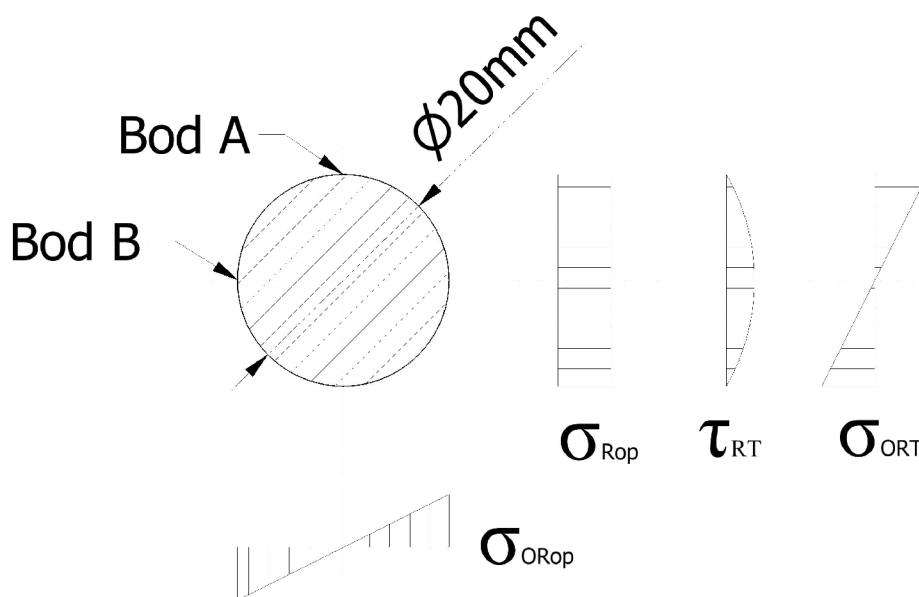


Obr. 30 – Nákres působení reakční síly na osu lyže

Na obr. 30 je dále také zakótována vzdálenost působící síly od kritického průřezu osy, jež je nejpravděpodobnějším místem porušení v případě přetížení. Výpočet se proto bude dál ubírat k určení maximálního zatížení právě v tomto průřezu.

8.2.3 Pevnostní kontrola návrhu osy lyže

Obě výše spočtené síly vyvolávají v kritickém průřezu ohybové momenty, síla určená předpisem navíc i napětí tahové a síla od hmotnosti tečné napětí. Průběhy těchto napětí jsou znázorněny na obr. 31. Legenda k obr. 31 je umístěna pod ním.



Obr. 31 – napětí v kritickém průřezu

σ_{Rop} ... tahové napětí způsobené reakcí na předepsanou sílu v ocasní části R_{OP}

τ_{RTP} ... smykové napětí vyvolané reakcí na hmotnost letounu R_{TP}

σ_{ORTP} ... napětí v ohybu pocházející od reakce na hmotnost letounu R_{TP}

σ_{ORop} ... ohybové napětí tvořené reakcí na předepsanou sílu v ocasní části R_{OP}

Z obr. 31 je zřejmé, že napětí dosahují svých maxim v bodech A a B. Napětími v těchto bodech se proto budeme dále zabývat.

a) Napětí v bodě A

Napětí v bodě A je, jak ukazuje obr. 31, prostým součtem maximálních hodnot σ_{Rop} a σ_{ORTP} .

σ_{Rop} je tahovým napětím, jež se spočte jako poměr působící síly a plochy průřezu, na který působí:

$$\sigma_{\text{Rop}} = \frac{R_{\text{OP}}}{S} = \frac{R_{\text{OP}}}{\frac{\pi \cdot d^2}{4}}$$

R_{OP} ... reakce na předepsanou sílu v ocasní části, její velikost je shodná s velikostí této síly [N]

S ... plocha kruhového průřezu osy [mm²]

d ... průměr osy [mm]

V číselných hodnotách potom:

$$\begin{aligned} R_{\text{OP}} &= 211,9 \text{ N} \\ d &= 20 \text{ mm} \\ \sigma_{\text{Rop}} &= \frac{211,9}{\frac{\pi \cdot 20^2}{4}} = 0,674 \text{ MPa} \end{aligned}$$

Velikost ohybového napětí σ_{ORT} je dána poměrem ohýbajícího momentu a modulu průřezu v ohybu:

$$\sigma_{ORTP} = \frac{M_{ORTP}}{W_O}$$

M_{ORTP} ... reakční ohybový moment vyvolaný reakcí na hmotnost letounu [Nmm]

W_O ... modul průřezu v ohybu [mm³]

Kdy je ohybový moment ze své podstaty určen jako součin síly a ramene, na kterém síla působí:

$$M_{ORTP} = R_{TP} \cdot r_T$$

r_T ... vzdálenost středu lyžové podstavy od krit. průřezu (viz obr .27) [mm]

Modul průřezu v ohybu pro kruhový průřez lze spočítat jako:

$$W_O = \frac{\pi \cdot d^3}{32}$$

d ... průměr kruhového průřezu [mm]

σ_{ORTP} lze potom určit:

$$\sigma_{ORT} = \frac{M_{ORTP}}{W_O} = \frac{R_{TP} \cdot r_T}{\frac{\pi \cdot d^3}{32}}$$

Se specifickými hodnotami:

$$R_{TP} = 4414,5 \text{ N}$$

$$r_T = 40 \text{ mm}$$

$$d = 20 \text{ mm}$$

$$\sigma_{ORTP} = \frac{R_T \cdot r_T}{W_O} = \frac{4414,5 \cdot 40}{\frac{\pi \cdot 20^3}{32}} = 224,8 \text{ MPa}$$

Celkový součet napětí v bodě A je potom roven:

$$\sigma_A = \sigma_{Rop} + \sigma_{ORTP}$$

σ_A ... celkové napětí v bodě A [MPa]

$$\sigma_A = 0,674 + 224,8 = 225,5 \text{ MPa}$$

Tím je určeno napětí v bodě A. Osa bude vyrobena z duralu s označením 2024-T6 jehož mez pevnosti je dle [21] 427 Mpa. Z těchto hodnot můžeme snadno určit součinitel rezervy:

$$RF_A = \frac{R_M}{\sigma_A}$$

RF_A ... součinitel rezervy v bodě A [-]

R_M ... mez pevnosti materiálu [MPa]

$$RF_A = \frac{427}{225,5} = 1,89$$

Hodnota 1,89 je uspokojivá a navržený materiál vyhovuje.

b) Napětí v bodě B

V tomto bodě působí zároveň σ_{ORop} , σ_{Rop} a τ_{RTP} .

Velikost ohybového napětí σ_{ORop} určíme obdobně jako σ_{ORT} výše, tedy:

$$\sigma_{ORop} = \frac{M_{ORop}}{W_O} = \frac{R_{OP} \cdot r_{OP}}{\frac{\pi \cdot d^3}{32}}$$

M_{ORop} ... ohybový moment způsobený předepsanou boční silou v ocasní části [Nmm]

R_{OP} ... reakce na předepsanou sílu F_{OP} [N]

r_{OP} ... vzdálenost ocasní části od lyžové osy (Obr. 26) [mm]

$$R_{OP} = 211,9 \text{ N}$$

$$r_{OP} = 5078 \text{ mm}$$

$$d = 20 \text{ mm}$$

$$\sigma_{ORop} = \frac{211,9 \cdot 5078}{\frac{\pi \cdot 20^3}{32}} = 1370 \text{ MPa}$$

Hodnotu σ_{Rop} už známe, zbývá tedy určit smykové napětí τ_{RTP} , jehož maximum je určeno velikostí reakční síly R_{TP} a plochou průřezu:

$$\tau_{RTP} = \frac{R_{TP}}{S} = \frac{R_{TP}}{\frac{\pi \cdot d^2}{4}}$$

$$R_{TP} = 4414,5 \text{ N}$$

$$d = 20 \text{ mm}$$

$$\tau_{RTP} = \frac{4414,5}{\frac{\pi \cdot 20^2}{4}} = 14,05 \text{ MPa}$$

Tím jsou určena napětí působící v bodě B. Vzhledem k tomu, že poslední ze zmíněných napětí je na rozdíl od ostatních tečným, bude napětí výsledné nutno určit jako redukované:

$$\sigma_B = \sqrt{(\sigma_{ORop} + \sigma_{Rop})^2 + 3 \tau_{RTP}^2}$$

σ_B ... výsledné redukované napětí v bodě B [MPa]

Se specifickými hodnotami:

$$\sigma_B = \sqrt{(1370 + 0,674)^2 + 3 \cdot 14,05^2} = 1370,9 \text{ MPa}$$

Poté součinitel rezervy pro bod B:

$$RF_B = \frac{R_M}{\sigma_B}$$

RF_B ... součinitel rezervy v bodě B [-]

R_M ... mez pevnosti materiálu [MPa]

$$RF_B = \frac{427}{1370,9} = 0,31$$

Výsledná hodnota součinitele rezervy jasně ukazuje, že zde součást pevnostně nevyhovuje. Pro snížení napětí bude třeba pozměnit návrh osy a navýšit její průměr.

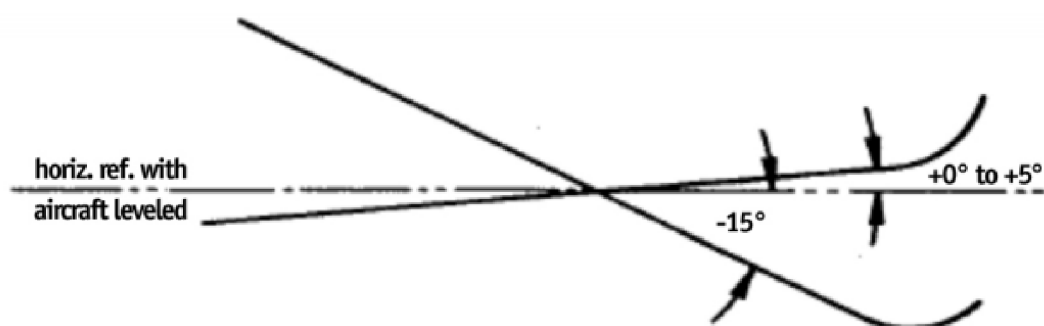
6.2.4 Modifikace návrhu a pevnostní kontrola změněného průměru osy lyže

Při zvýšení průměru osy na $d = 30$ mm již nebude nutno kontrolovat napětí v bodě A, které bude znovu jen zlomkem toho v B. Pomocí shodného postupu jako v případě původního průměru určíme hodnotu nového součinitele rezervy pro bod B, jež činí $RF_B' = 1,05$, což značí, že osa lyže s modifikovaným průměrem pevnostně vyhovuje.

Je předpokládáno, že dojde k ověření těchto výpočtů pomocí pevnostních zkoušek potřebných pro certifikaci letounu.

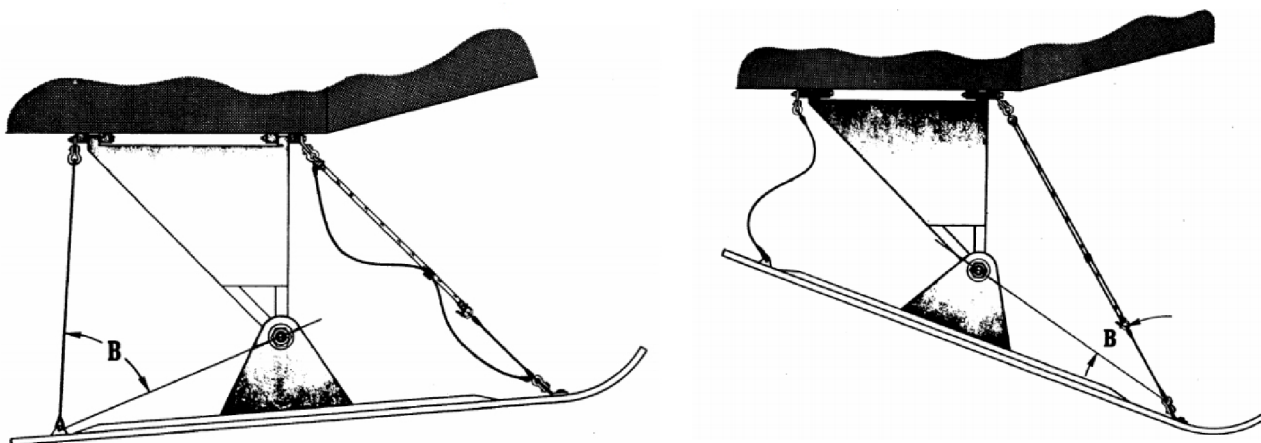
8.2.5 Umístění ok pro bezpečnostní lanka

Bezpečnostní lanka je dle [15] nutno zvolit takové délky, aby maximální kladný úhel výchylky lyže vůči horizontální rovině nepřekročil 5 stupňů. Maximum záporné výchylky uvádí stejný zdroj 15 stupňů. Viz obr. 32.



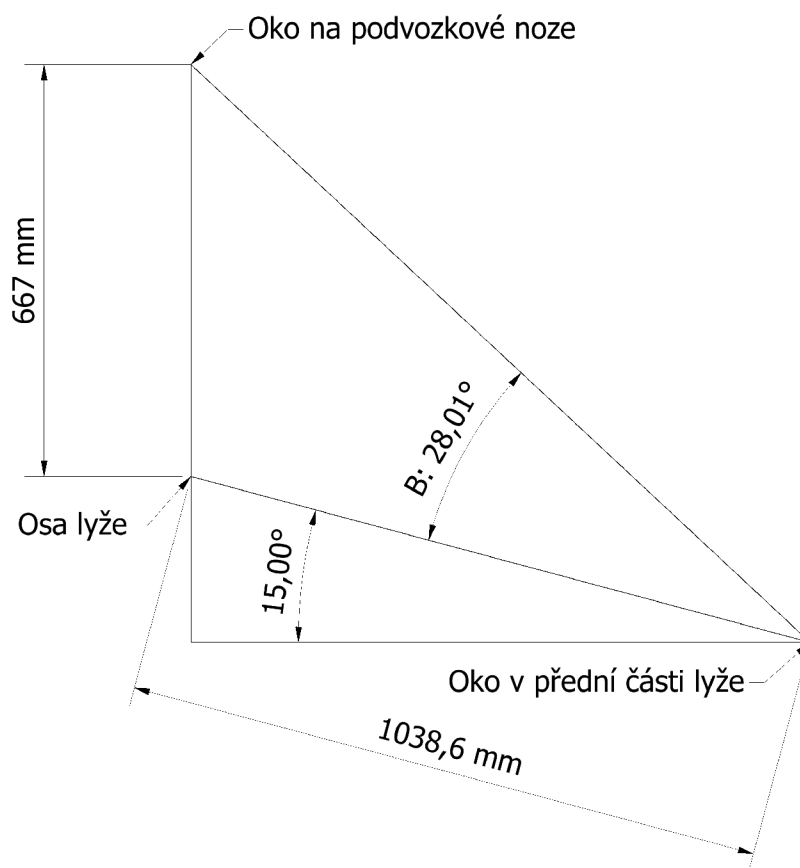
Obr. 32 – Doporučené výchylky lyže [15]

Délka lanek může být snadno upravena během montáže, mezní polohy lyže jsou však podstatné i pro určení vhodnosti zvolených míst pro ukotvení bezpečnostních lanek v trupu. Nejvhodnějším řešením u letounu STOL Cruiser je montáž ok na podvozkovou nohu v místě, kde vystupuje z trupu. Umístění daleko od konců lyže by však mohlo způsobit nevhodné snížení mezních úhlů B (obr. 33), jejichž hodnota by dle [15] neměla být nižší než 20 stupňů.



Obr. 33 – Mezní úhly lanek [15]

Dodržení tohoto kritéria je možné zkontrolovat jednoduchou grafickou metodou:



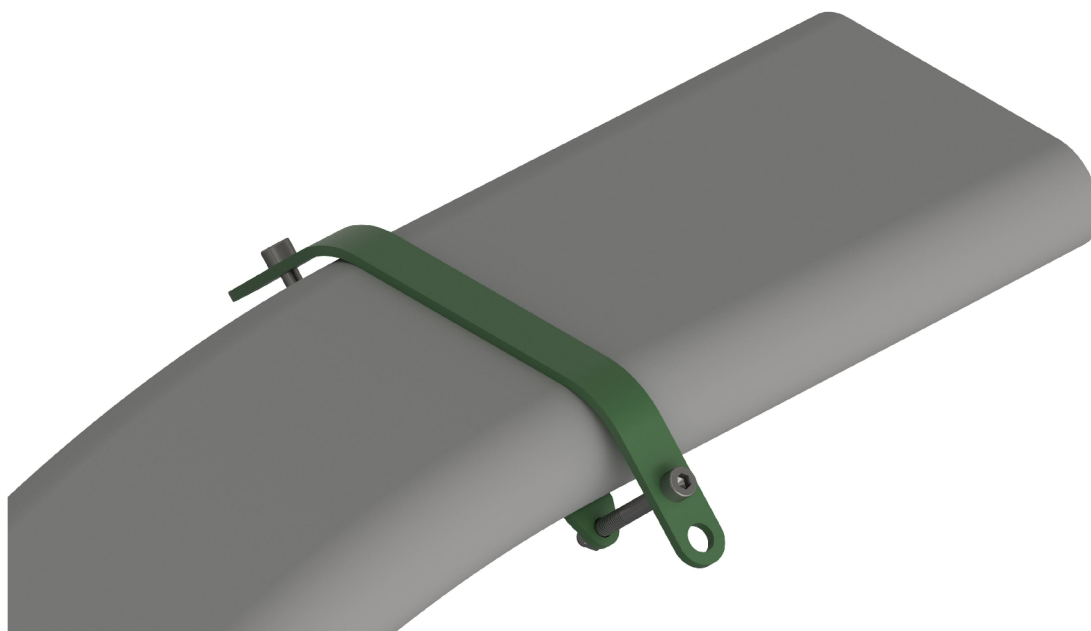
Obr. 34 – Kontrola úhlu předního lanka



Obr. 35 – Kontrola úhlu zadního lanka

Jak z nákresů (obr. 34, 35) vyplývá, úhel B neklesne pod 20 stupňů, podmínka je splněna u obou lanek a montážní body na podvozkové noze bude tedy možno použít.

Vrtáním děr do kompozitové podvozkové nohy by se nebezpečně snížila její pevnost, oka pro bezpečnostní lanka budou proto umístěna ve dvou příložných plechových dílech obepínajících nohu v její horní části. Toto řešení znázorňuje obr. 36.



Obr. 36 – Návrh držáku ok bezpečnostních lanek

9. Závěr

Práce se ubírala od teoretických témat obecné konstrukce podvozků a podvozků s lyžemi k praktickému průzkumu trhu, volbě nejvhodnějšího dostupného modelu na základě parametrů letounu a k finálnímu řešení instalace tohoto modelu lyžového podvozku na letoun.

Srovnávání dostupných modelů proběhlo na základě dat poskytnutých výrobcí. Přesnějším srovnáním by bylo testování jednotlivých výrobků přímo na letounu. Tato možnost by však nebyla pro zadávající společnost rentabilní. Rozhodování na základě teoretických výpočtů boření lyží do sněhu by nebylo vyložene nevhodné, ale vzhledem k proměnlivým a nehomogenním vlastnostem sněhu přesahuje obsah této práce.

Výsledek srovnání je podpořen i názory pilotů, kteří lyže společnosti Summit Aircraft často vyzdvihují jako nejvhodnější řešení.

Po volbě modelu lyže následovalo řešení problému její montáže na letoun sestávající se z návrhu osy lyže a návrhu umístění ok bezpečnostních lanek, tak aby tyto odpovídaly příslušným předpisům a doporučením.

Osa lyže byla navržena tak, aby umožnila bezpečné spojení lyže s nohou podvozku a zároveň umožňovala její pohodlnou montáž a demontáž.

Předpisem určené zatížení vyvolalo v ose lyže napětí o hodnotě nižší, nežli má jeho mez pevnosti, čímž byly úspěšně splněny podmínky předpisu CS-VLA. Pevnost podvozku však bude záhodno ověřit přesnějším výpočtem až bude známo hmotnostní rozložení letounu. Zkouška pevnosti potvrzující teorii bude nutná i pro certifikaci dle příslušných předpisů.

Umístění ok na příložených dílech připevněných k podvozkové noze snižuje nutnost dodatečně zasahovat do konstrukce nohy a odpovídá dostupným doporučením.

Cíle práce byly splněny v plném rozsahu.

10. Seznam použité literatury

- [1] AEROEXPO. *Light aircraft ski – LSA – Summit Aircraft*. Aeroexpo.online [online]. ©2020 [cit. 2020-04-01]. Dostupné z: <https://www.aeroexpo.online/prod/summit-aircraft/product-186611-42746.html>
- [2] AERO SKI MFG. *Retractables – Aero Ski*. Aeroskimfg.com [online]. [cit. 2020-03-08]. Dostupné z: <http://www.aeroskimfg.com/retractables.html>
- [3] AIRFRAMES ALASKA. *Grizzly Claw Ski Drag*. Airframesalaska.com [online]. ©2020 [cit. 2020-04-01]. Dostupné z: https://www.airframesalaska.com/Grizzly-Claw-Ski-Drag-p/ski_drag_set.htm
- [4] AIRGLAS. *GLH3000: GLH3000 Hydraulic Ski*. Airglas.com [online]. ©1995-2020 [cit. 2020-03-08]. Dostupné z: <http://www.airglas.com/FixedWing/Products/tabid/1022/ctl/ProductDetails/mid/3050/ProductId/9/Default.aspx>
- [5] AIRGLAS. *L3000 Straight Ski*. Airglas.com [online]. ©1995-2020 [cit. 2020-04-01]. Dostupné z: <http://www.airglas.com/FixedWing/Products/tabid/1022/ctl/ProductDetails/mid/3050/ProductId/6/Default.aspx>
- [6] CAIN, Roger. *OQ3NC5875H7225*. Sfahistory.org [online]. ©2008 [cit. 2020-03-07]. Dostupné z: <https://www.sfahistory.org/OQ3NC5875H7225.jpg>
- [7] CLARK, Bill. *Skis For Sale*. Trickairskisforsale.azurewebsites.net [online]. [cit. 2020-04-01]. Dostupné z: <http://trickairskisforsale.azurewebsites.net/>
- [8] COWLSTICKER. *New Airglas Shoes*. In: Wordpress [online]. 2014-10-16 [cit. 2020-03-24]. Dostupné z: <https://cowlsticker.wordpress.com/2014/11/16/new-airglas-shoes/>
- [9] DATUM. *3000 Series, Advanced Ultralight Retractable Ski Package*. Datumair.com [online]. ©2012 [cit. 2020-03-07]. Dostupné z: <https://www.datumair.com/products-info.php?id=series3000>
- [10] DATUM. *1200 Series, Advanced Ultralight Retractable Ski Package*. Datumair.com [online]. ©2012 [cit. 2020-03-07]. Dostupné z: <https://www.datumair.com/products-info.php?id=series1200>

- [11] DATUM. *1500 Series, Advanced Ultralight (LSA) Retractable Ski Package*. Datumair.com [online]. ©2012 [cit. 2020-03-07]. Dostupné z: <http://www.datumair.com/products-info.php?id=series1500>
- [12] DIRECT FLY. *STOL CRUISER*. Directfly.cz [online]. ©2017 [cit. 2020-03-09]. Dostupné z: https://directfly.cz/?page_id=583
- [13] EUROPEAN AVIATION SAFETY AGENCY. *Certification Specifications and Acceptable Means of Compliance for Light Sport Aeroplanes*. Easa.europa.eu [online]. 2013-07-29 [cit. 2020-06-01]. Dostupné z: <https://www.easa.europa.eu/sites/default/files/dfu/Annex%20to%20ED%20Decision%202013-015-R.pdf>
- [14] EVROPSKÁ AGENTURA PRO BEZPEČNOST LETECTVÍ. *Certifikační specifikace pro velmi lehké letouny, konsolidované znění*. Caa.cz [online]. 2009-03-05 [cit. 2020-05-07]. Dostupné z: https://www.caa.cz/wp-content/uploads/2019/07/CS-VLA_konsolidovane_amdt_1_opr1CR_CZ.pdf
- [15] FEDERAL AVIATION ADMINISTRATION. *AC43-13-2B*. Faa.gov [online]. [cit. 2020-04-07]. Dostupné z: https://www.faa.gov/documentLibrary/media/Advisory_Circular/AC%2043.13-2B.pdf
- [16] FEDERAL AVIATION ADMINISTRATION. *FAA-H-8083-23, Seaplane, Skiplane and Float/Ski Equipped Helicopter Operation Handbook*. Faa.gov [online]. [cit. 2020-04-07]. Dostupné z: https://www.faa.gov/regulations_policies/handbooks_manuals/aviation/seaplane_handbook/media/faa-h-8083-23-4.pdf
- [17] FOKT, Radim. *Optimalizace konstrukčního návrhu ultralehkého letounu s ohledem na české a světové předpisy*. Institut dopravy, Fakulta strojní, VŠB – Technická univerzita Ostrava, 2011, 84 s. Diplomová práce. Vedoucí: Kotačka, M.
- [18] HITCHCOCK AVIATION. *YellowMagnum*. Hitchcockaviation.com [online]. © 2016 [cit. 2020-03-08]. Dostupné z: <https://www.hitchcockaviation.com/wpcontent/uploads/2016/03/YellowMagnum.jpg>
- [19] LETECKÁ AMATÉRSKÁ ASOCIACE ČR. *UL-2 – Část I. - Požadavky letové způsobilosti SLZ – ultralehké letouny řízené aerodynamicky*. Laacr.cz [online]. 2009-01 [cit. 2020-06-03]. Dostupné z: http://www.laacr.cz/SiteCollectionDocuments/predpisy/UL2%20%20C4%8D%20C3%A1st%20I_26.3.2019.pdf

- [20] MINISTERSTVO DOPRAVY A SPOJŮ. *Vyhláška č. 108/1997 Sb. Vyhláška Ministerstva dopravy a spojů, kterou se provádí zákon č. 49/1997 Sb., o civilním letectví a o změně a doplnění zákona č. 455/1991 Sb., o živnostenském podnikání (živnostenský zákon), ve znění pozdějších předpisů*. In: Sběrka zákonů České republiky. 1997. Dostupný také z: <https://www.zakonyprolidi.cz/cs/1997-108/zneni-20190315>
- [21] OFFICE OF THE ASSISTENT SECRETARY OF DEFENSE. *MIL-HNBK-50, Military handbook: Evaluation of a contractor's quality program*. Washington, D.C. 1965. 37 s. Dostupné také z: http://everyspec.com/MIL-HDBK/MIL-HDBK-0001-0099/MIL-HDBK-50_21694/
- [22] ORLITA, Michal. *OK-IUR10 – EV97R EUROSTAR – Kunovice (UHE/LKKU)*. Planes.cz. [online]. ©2009 [cit. 2020-06-10] Dostupné z: <https://www.planes.cz/cs/photo/1045870/ev-97r-eurostar-ok-iur10-private-kunovice-uhe-lkku#2>
- [23] PÁVEK, Josef. *Konstrukce a projektování letadel II*. Praha: Ediční středisko ČVUT, 1984. 240 s.
- [24] PAZMANY, Ladislao. *Landing Gear Design for Light aircraft – Volume I*. First edition. San Diego, California: Pazmany Aircraft Corporation, 1986. 245 s. ISBN 0-9616777-0-8.
- [25] SAINER, Patrik. *Hurá na lyže!*. Aeroweb.cz. [online]. ©2005-2020 [cit. 2020-06-10]. Dostupné z: <https://www.aeroweb.cz/clanky/2875-hura-na-lyze>
- [26] SKYWAGON8A. *Aero R2800 on PA12 with -14 gear*. In: Supercub.org [online]. 2011-03-29 [cit. 2020-03-08]. Dostupné z: <https://www.supercub.org/forum/showthread.php?40007-Aero-R2800-on-PA12-with-14-gear>
- [27] SLAVÍK, Svatopluk. *Stavba letadel*. Praha: Ediční středisko ČVUT, 1997. 130 s.
- [28] SUMMIT AIRCRAFT. *Summit Aircraft Skis*. Summitaircraft.com [online]. ©2019 [cit. 2020-03-07]. Dostupné z: <https://summitaircraft.com/aircraft-skis/>
- [29] TALANDA, Tomáš. *Přistávací zařízení ultralehkých letounů a jejich zatížení*. Brno: Vysoké učení technické v Brně, Fakulta strojního inženýrství, 2011. 80 s. Vedoucí bakalářské práce doc. Ing. Jaroslav Juračka, Ph.D.
- [30] TRICKAIR. In: Facebook [online]. [cit. 2020-03-07]. Dostupné z: <https://www.facebook.com/trickair/>

- [31] TRICKAIR. *Explorer – 2250 Series*. Trickair.com [online]. ©2020 [cit. 2020-03-07]. Dostupné z: <http://trickair.com/explorer-2250-series/>
- [32] TRICKAIR. *SPORT – 1500 SERIES*. Trickair.com [online]. ©2020 [cit. 2020-03-07]. Dostupné z: <http://trickair.com/sport-1500-series/>
- [33] VIVION, Michael. *Ski Flying*. Backcountrypilot.org. [online]. ©2020 [cit. 2020-04-01]. Dostupné z: <https://backcountrypilot.org/knowledge-base/pilots/ski-flying>
- [34] WORLD TRADE ORGANIZATION TECHNICAL BARRIERS TO TRADE COMMITTEE. *ASTM F2245-18 Standard Specification for Design and Performance of a Light Sport Airplane*. ASTM International, 2018.