



VYSOKÉ UČENÍ TECHNICKÉ V BRNĚ
BRNO UNIVERSITY OF TECHNOLOGY



FAKULTA STROJNÍHO INŽENÝRSTVÍ
ÚSTAV FYZIKÁLNÍHO INŽENÝRSTVÍ

FACULTY OF MECHANICAL ENGINEERING
INSTITUTE OF PHYSICAL ENGINEERING

**OVĚŘENÍ METODY REKONSTRUKCE
PROSTOROVÉHO ROZLOŽENÍ INDEXU LOMU
POMOCÍ HOLOGRAFICKÉHO MIKROSKOPU**

VERIFICATION OF METHOD OF RECONSTRUCTION OF SPATIAL DISTRIBUTION OF
REFRACTIVE INDEX BY A HOLOGRAPHIC MICROSCOPE

BAKALÁŘSKÁ PRÁCE
BACHELOR'S THESIS

AUTOR PRÁCE
AUTHOR

MARTIN SCHNEIDER

VEDOUCÍ PRÁCE
SUPERVISOR

Ing. PAVEL KOLMAN, Ph.D.

BRNO 2015

Vysoké učení technické v Brně, Fakulta strojního inženýrství

Ústav fyzikálního inženýrství

Akademický rok: 2014/2015

ZADÁNÍ BAKALÁŘSKÉ PRÁCE

student(ka): Martin Schneider

který/která studuje v **bakalářském studijním programu**

obor: **Fyzikální inženýrství a nanotechnologie (3901R043)**

Ředitel ústavu Vám v souladu se zákonem č.111/1998 o vysokých školách a se Studijním a zkušebním řádem VUT v Brně určuje následující téma bakalářské práce:

Ověření metody rekonstrukce prostorového rozložení indexu lomu pomocí holografického mikroskopu

v anglickém jazyce:

Verification of method of reconstruction of spatial distribution of refractive index by a holographic microscope

Stručná charakteristika problematiky úkolu:

Parametry světelného zdroje ovlivňují výsledné zobrazení v mikroskopu. V rámci diplomové práce [1] bylo navrženo a vyrobeno přídavné zařízení ke koherenci řízenému holografickému mikroskopu [2], které umožňuje rotovat výměnnou clonu kolem optické osy osvětlovací soustavy mikroskopu. Použijeme-li dírkovou clonu vhodného průměru a výstřednosti, kterou zobrazíme do přední ohniskové roviny kondenzoru, bude předmět osvětlen svazkem téměř rovnoběžných paprsků skloněných vzhledem k optické ose. Fázové zobrazení vytvářené holografickým mikroskopem je úměrné integrálu indexu lomu po dráze paprsků prošlých pozorovaným předmětem. Získáním průmětů předmětu ve směru paprsků pro různá natočení clony a využitím metod používaných v tomografii je teoreticky možné rekonstruovat prostorové rozložení indexu lomu pozorovaného předmětu.

Cíle bakalářské práce:

1. Navrhnout dírkovou clonu vhodného průměru a výstřednosti a vyřešit způsob uchycení clony v zařízení.
2. Navrhnout způsob osvětlení otvoru clony, zvolit vhodný zdroj světla a vyřešit způsob jeho uchycení v zařízení.
3. Nasnímat vhodný fázový objekt a pokusit se rekonstruovat prostorové rozložení indexu lomu tohoto objektu.

Seznam odborné literatury:

- [1] Sládková, L. Možnosti trojrozměrného zobrazování v transmisním holografickém mikroskopu. Brno: Vysoké učení technické v Brně, 2013.
- [2] Kolman, P. Koherencí řízený holografický mikroskop. Brno: Vysoké učení technické v Brně, 2010.
- [3] Čolláková, J. Průtokové komůrky pro mikroskopii živých buněk. Brno: Vysoké učení technické v Brně, 2011.
- [4] Uhlířová, H. Mikroskopie časově proměnných biologických objektů. Brno: Vysoké učení technické v Brně, 2010.
- [5] Malina, R. Optická tomografie a rentgenová mikrotomografie. Brno: Vysoké učení technické v Brně, 2007.

Vedoucí bakalářské práce: Ing. Pavel Kolman, Ph.D.

Termín odevzdání bakalářské práce je stanoven časovým plánem akademického roku 2014/2015. V Brně, dne 30.11.2014

L.S.

prof. RNDr. Tomáš Šikola, CSc.
Ředitel ústavu

doc. Ing. Jaroslav Katolický, Ph.D.
Děkan fakulty

Abstrakt

Předmětem bakalářské práce je využití transmisního digitálního holografického mikroskopu pro rekonstrukci prostorového rozložení indexu lomu pozorovaného objektu. Při využití excentrické rotační dírkové clony jako zdroje světla dochází k osvětlování předmětu rovinnou vlnou skloněnou vůči optické ose. Pro různá natočení clony získáme průměty tohoto předmětu. Využitím metod používaných v tomografii jsme se pokusili zpětně rekonstruovat index lomu pozorovaného předmětu.

Práce je věnována návrhu rotační dírkové clony. Konstrukčně bylo dořešeno osvětlení a uchycení dírkové clony a zařízení bylo sestrojeno a ověřena jeho funkčnost. Experimentální část práce se zabývá rekonstrukcí prostorového rozložení indexu lomu vybraného testovacího objektu.

Abstract

The subject of the bachelor thesis is an application of transmission digital holographic microscope for verification of reconstruction of spatial distribution of the refractive index. Using eccentric pinhole as a light source is the object illuminated by a plane wave inclined to the optical axis. Different rotations of a pinhole gives us projections of the object. We have tried to reconstruct the refractive index using tomographic methods.

This thesis contains design of a rotating pinhole aperture. The illumination and mounting was solved and a functionality was also proved. Experimental part deals with the reconstruction of refractive index of a tested object.

Klíčová slova

Holografická mikroskopie, fázová tomografie, koherencí řízený holografický mikroskop, rotační dírková clona

Keywords

Holographic microscopy, phase tomography, coherence controlled holographic microscope, rotating pinhole aperture

SCHNEIDER, M.: *Ověření metody rekonstrukce prostorového rozložení indexu lomu pomocí holografického mikroskopu*. Brno: Vysoké učení technické v Brně, Fakulta strojního inženýrství, 2015. 26 s. Vedoucí bakalářské práce Ing. Pavel Kolman, Ph.D.

Prohlašuji, že jsem tuto bakalářskou práci vypracoval samostatně pod vedením Ing. Pavla Kolmana, Ph.D., a že všechny použité podklady jsou uvedeny v příloženém seznamu použité literatury.

29. května 2015

Martin Schneider

Na tomto místě bych chtěl poděkovat svému vedoucímu Ing. Pavlu Kolmanovi, Ph.D., a celému kolektivu optických laboratoří za odborné vedení, konzultace a cenné připomínky během tvorby této bakalářské práce.

Martin Schneider

Obsah

1	Úvod do světelné mikroskopie	1
1.1	Historický úvod	1
1.2	Metody pozorování buněk	2
1.2.1	Invazivní metody	2
1.2.2	Neinvazivní metody	2
1.3	Současné holografické mikroskopy	8
2	Koherencí řízený holografický mikroskop CCHM	9
2.1	Konstrukce CCHM.....	10
2.1.1	Achromatický dělič svazku.....	11
2.2	Rekonstrukce hologramu	12
2.3	Využití.....	13
3	Stručný úvod do tomografie	14
3.1	Radonovy transformace	14
3.2	Druhy tomografie	16
3.2.1	Absorpční tomografie	16
3.2.2	Emisní tomografie	17
3.2.3	Optická fázová tomografie	17
3.3	Motivace práce	18
4	Návrh nové sestavy rotační dírkové clony	19
4.1	Sestava rotační clony.....	19
4.2	Postup návrhu.....	20
4.2.1	Výpočet a ověření maximální excentricity	20
4.2.2	Návrh a podrobný popis sestavy	22
4.3	Ověření funkčnosti navrženého zařízení.....	27
4.4	Rekonstrukce prostorového rozložení indexu lomu	29
5	Závěr	30
	Reference	31

1 Úvod do světelné mikroskopie

1.1 Historický úvod

Lidská zvědavost nás nutí se dívat na věci a dění kolem sebe z čím dál větší či menší vzdálenosti. I když je naše oko velmi univerzální detektor, není navrženo na pozorování velmi malých předmětů, jako jsou mikroorganismy, buňky, či dokonce atomy.

Už Římané zjistili, že sklo o určitém tvaru, neboli čočka, dokáže zvětšit pozorovaný předmět. Skládáním více čoček lze vytvořit zařízení, které můžeme využít pro náhled do světa těchto měřítek. Tato zařízení nazýváme mikroskopy a jejich vývoj začal na konci 15. století.

Historicky první nejvýznamnější mikroskop byl sestaven Robertem Hookem v průběhu 17. století v Anglii. Jeho kniha *Micrographia* měla velký dopad na rozvoj mikroskopie. Popularizace však přišla, až v říjnu roku 1676, kdy Antonie van Leeuwenhoek jako první prokázal a popsal existenci struktur, které jsou okem neviditelné – mikroorganismy [1, 2]. Od té doby zaznamenala mikroskopie značný rozvoj. Byly vyvinuty různé druhy mikroskopů, které lze rozdělit na dva základní druhy – světelné a nesvětelné. Světelné mikroskopy mohou k zobrazování využívat jak světlo, které prošlo objektem, tak i světlo zpětně rozptýlené (odražené). Lze využít i různé techniky zobrazování jako například metody fázového kontrastu, zobrazování využívající odlišné polarizační vlastnosti objektů, nebo konfokální metody. Mezi nesvětelné mikroskopy patří například elektronový mikroskop, AFM (z anglického Atomic Force Microscope), STM (z anglického Scanning Tunneling Microscope) nebo MFM (z anglického Magnetic Force Microscope).

V této práci se budeme zabývat především světelnými transmisními interferenčními mikroskopy. O jejich vývoji se zmíníme v odstavci 1.2.2.

První kapitola je z počátku zaměřena na různé metody pozorování biologických objektů, jako jsou buňky a mikroorganismy. V další části je poté stručný popis historického vývoje interferenčních mikroskopů. V druhé kapitole je popsán koherencí řízený holografický mikroskop, který byl k této bakalářské práci využit. Jsou zde uvedeny základní informace o konstrukci a vlastnostech zobrazení. Nedílnou součástí je také popis achromatického interferometru, který jako dělič svazku využívá difrakční mřížku. Následující kapitola je věnována stručnému úvodu do oboru tomografie. Poslední, čtvrtá kapitola, se již věnuje praktickému návrhu a vypracování tématu práce.

1.2 Metody pozorování buněk

Jeden z hlavních předmětů zájmu transmisních mikroskopů byly a jsou mikroorganismy. Tyto živé mikro objekty bývají tvořeny průhlednými strukturami, které jen velmi málo pohlcují světlo. Navíc je zapotřebí pozorovat tyto živé objekty v přirozeném prostředí, která mají velmi podobný index lomu jako studované struktury. Objekty tedy jen velmi málo ovlivňují prošlé světlo, a pokud nejsou využity vhodné zvýrazňovací metody, je ve výsledném zobrazení obtížné rozlišit pozorované buňky od okolního prostředí (pozadí). Pro lepší rozlišení se využívají různé kontrastní metody, které jsou popsány v následujících odstavcích. Rozdělují se na invazivní a neinvazivní.

1.2.1 Invazivní metody

Zvýšení kontrastu pomocí invazivních metod znamená, že pozorovaná buňka je určitým způsobem obarvena. Před samotným procesem je však vždy nutné buňku zafixovat, čili chemicky usmrtit, aniž by byla zničena její vnitřní struktura. Po následném obarvení je světlo absorbováno některými buněčnými strukturami více než jinými a struktury se tak stávají kontrastnějšími.

Je možné použít i fluorescenční barviva. Jsou to látky, které absorbují světlo určité vlnové délky a následně emitují světlo s delší vlnovou délkou (nejčastěji viditelné světlo). Obecně se tato barviva rozdělují na primární (vnitřní) a sekundární (vnější) [21].

Vnitřní fluorescenci, nazývanou také autofluorescenci, se dá označit jako přírodní. Je to schopnost některých látek (proteiny, hemoglobin, chlorofyl, atp.) emitovat po excitaci viditelné světlo. Tato schopnost je dána přítomností fluoroforů již ve vnitřní struktuře. Díky tomu, že jsou fluorofory obsaženy v těchto látkách a není potřeba buňku nijak vnitřně ovlivňovat, nejedná se přesně o invazivní metodu.

Naopak ke vzniku vnější fluorescence je třeba sekundární látka, která se naváže na specifické buněčné struktury. Pro tyto účely jsou aplikovány jiné fluorofory, které se akumulují u pozorovaných látek nebo se na ně přímo navážou.

Nevýhoda tkví v nutnosti usmrcení studované buňky, díky čemuž je nemožné studovat například její růst a vývoj.

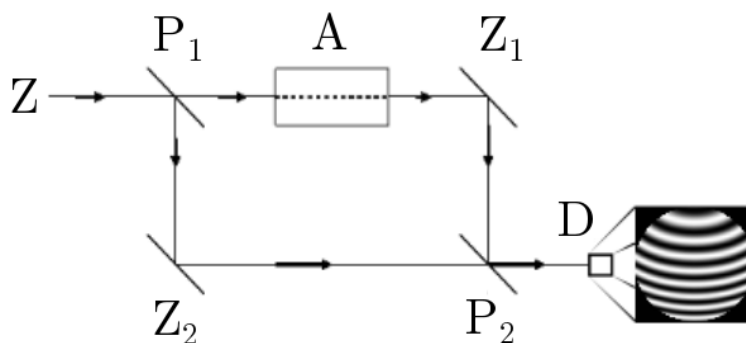
1.2.2 Neinvazivní metody

Při sledování buněk a živých mikro objektů je možné použít i metody zobrazení, při kterých není nutné objekty zafixovat. Takovéto metody využívají toho, že se pozorované objekty odlišují od pozadí indexem lomu, polarizačními vlastnostmi nebo jinými vlastnostmi jako je autofluorescence (viz předchozí odstavec).

Rozlišení objektu na principu různého indexu lomu vůči prostředí je založeno na následující rozvaze. Optická soustava je navržena tak, že obě větve mají shodnou optickou délku (viz obrázek 1). Uvažujeme monochromatický zdroj světla, před nímž je umístěn dělič svazku rozdělující svazek na dva. Pokud do jedné větve umístíme předmět s rozdílným indexem lomu než je index lomu okolního prostředí, změní se délka optická dráhy paprsku této větve, oproti paprsku, který putuje větví bez vzorku. Při následném setkání dojde k vzájemnému složení (interferenci) obou vln. O výsledku interference rozhoduje fázový rozdíl $\Delta\varphi$, definovaný vztahem (1.1)

$$\Delta\varphi = \frac{2\pi}{\lambda} d, \quad (1.1)$$

kde λ představuje vlnovou délku světla a d je rozdíl optických drah. Jestliže dojde k tomu, že bude rozdíl optických drah roven celistvému násobku vlnové délky, tedy $d = n\lambda$, kde $n \in \mathbb{N}_0$, pak nastane konstruktivní interference (maximum) a na tomto místě dojde k vytvoření světlého místa.



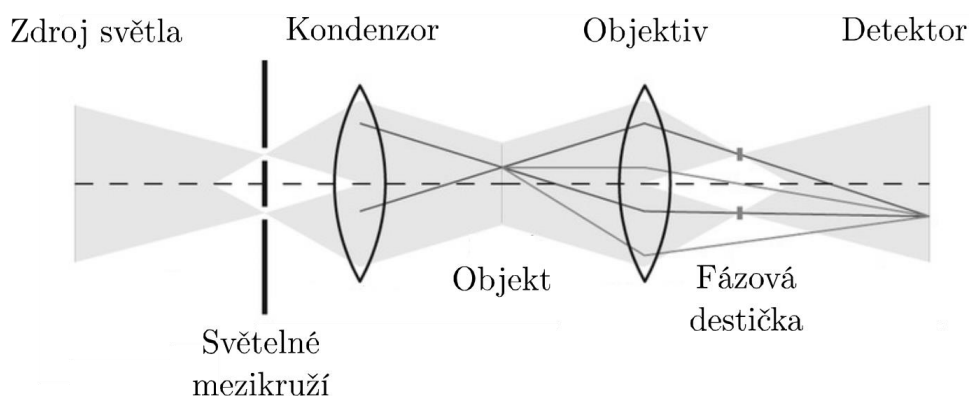
Obrázek 1: Princip interferometru. Ze zdroje světla (Z) vychází světelný svazek. Na polopropustném zrcátku (P_1) se rozdělí na dva paprsky. Jeden prochází analyzovaným vzorkem (A), odráží se od zrcadla (Z_1) a dopadá na polopropustné zrcátko (P_2). Tuto větev nazýváme předmětovou. Druhý paprsek se odráží od zrcátka (Z_2) a bez změny dopadá na polopropustné zrcátko (P_2). Tuto větev nazýváme referenční. Po odražení/průchodu zrcátkem (P_2) dochází k interferenci obou paprsků a na detektoru (D) tedy pozorujeme interferenční obrazec.

Naopak pokud $d = (2n+1)\frac{\lambda}{2}$, kde $n \in \mathbb{N}_0$, pak se vlny setkávají s opačnou fází a dojde k destruktivní interferenci (minimum). Na tomto místě bude tmavé místo.

Jednou z nejdůležitějších technik neinvazivního způsobu zobrazování je metoda fázového kontrastu. Tuto techniku popsal nizozemský fyzik Frits Zernike roku 1934 [1], za což roku 1953 získal Nobelovu cenu [5]. Metodu lze teoreticky použít na jakémkoli transmisním mikroskopu.

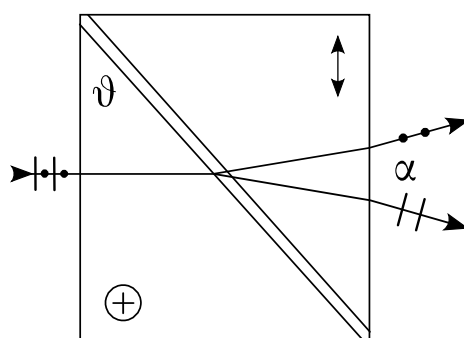
Princip je založen na předpokladu, že při průchodu svazku pozorovaným objektem dochází k fázovému posuvu přibližně o $\pi/2$ oproti pozadí. Složením paprsků prošlých objektem s paprsky pozadí nedochází k výrazným kontrastním změnám.

Popis lze vidět v obrázku 2. Pokud do přední ohniskové roviny kondenzoru vložíme clonu, vytvářející světelné mezikruží, bude tato clona zobrazena do zadní ohniskové roviny objektivu. Využijeme-li fázovou destičku ve tvaru prstence, umístěnou do zadní ohniskové roviny objektivu, která mění fázi přibližně o $\pm\pi/2$ docílíme fázového posuvu světla pozadí, čímž ovlivníme fázový rozdíl mezi pozadím a světlem rozptýleným na pozorované struktuře. Pokud je světlo pozadí zpožděno oproti rozptýlenému světlu, pak je objekt světlejší než pozadí a pozorujeme ve tmavém poli. Naopak jestliže je světlo pozadí posunuto v kladném směru, pak je objekt tmavší než pozadí a pozorujeme ve světlém poli [1].



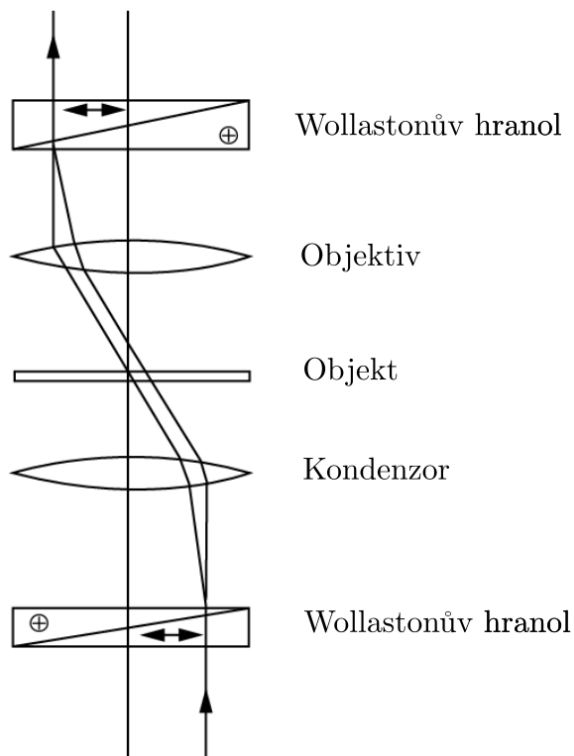
Obrázek 2: Zernikeho fázový kontrast (upraveno a převzato z [22])

Jiný příklad je metoda Nomarského diferenciálního interferenčního kontrastu. Ten pro rozdělení paprsků využívá Wollastonův hranol, který je popsán na obrázku 3. Wollastonův hranol rozděluje nepolarizovaný svazek na dva svazky ortogonálně polarizované [19].



Obrázek 3: Wollastonův hranol. Nepolarizované světlo je rozděleno na dva polarizované svazky.

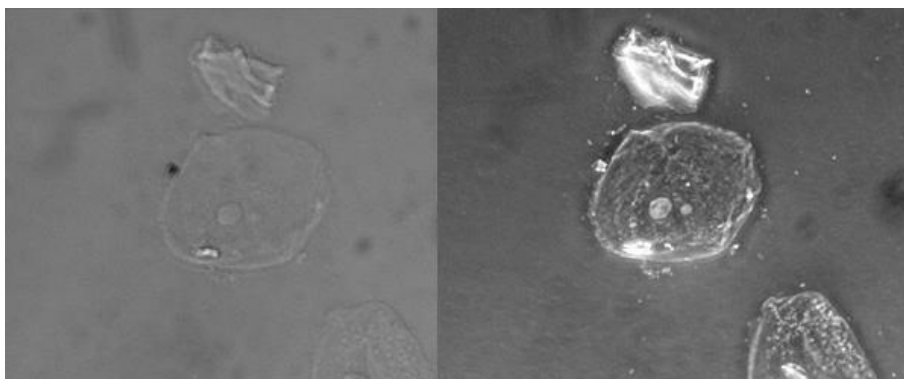
Nomarského interferometr je vyobrazen na obrázku 4. Využívá dva Wollastonovy hranoly pro rozdělení a následné složení svazku.



Obrázek 4: *Nomarského interferometru. Paprsek zespodu dopadá na první Wollastonův hranol, kterým je rozptýlen na dva svazky. Průchodem kondenzorem změním rozbíhavé paprsky v rovnoběžné příčně posunuté paprsky. Po průchodu objektem nastávají různé fázové změny, které se po složení druhým hranolem projeví zvýšením kontrastu a lepší možností rozlišení struktur (převzato a upraveno z [19]).*

Po rozdělení svazku Wollastonovým hranolem vzniknou dva rozbíhavé paprsky. Pokud je Wollastonův hranol umístěn v přední ohniskové rovině kondenzoru, pak po průchodu nastanou z rozbíhavých paprsků dva rovnoběžné příčně posunuté paprsky. Při průchodu obou paprsků různými částmi objektu budou mít paprsky různou délku optické dráhy. Po složení dochází k interferenci, která výrazně zvyšuje možnost rozlišení struktur a kontrast.

Srovnání pozorování buněk na klasickém mikroskopu ve světlém poli a při využití fázového kontrastu můžeme vidět na obrázku 5.

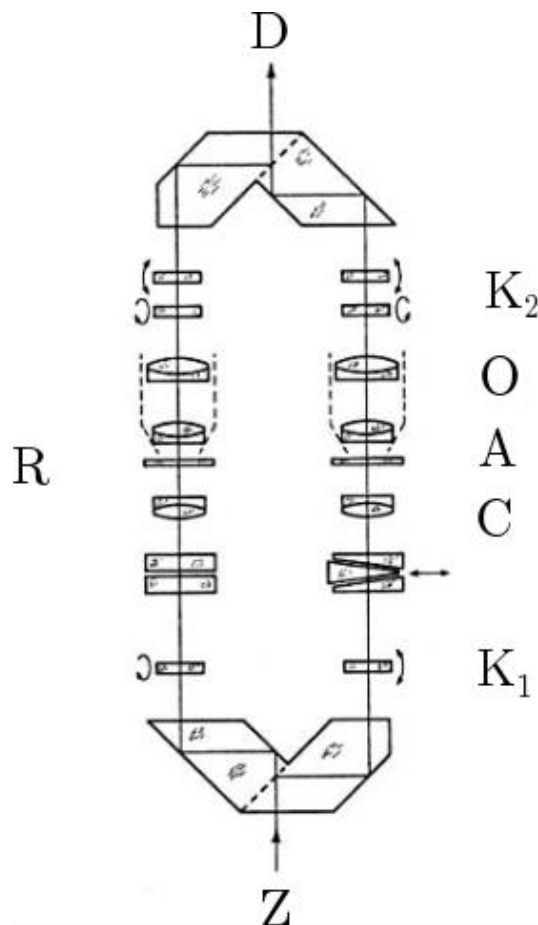


Obrázek 5: *Totožné buňky nasnímané na transmisním světelném mikroskopu ve světlém poli (vlevo) a při využití metody fázového kontrastu (vpravo). (Převzato z [8])*

Roku 1893 popsal holandský fyzik Marius J. A. Sirks první interferenční mikroskop s oddělenou předmětovou a referenční větví [3, 4]. Tomu následoval vznik dalších mikroskopů, které se lišily hlavně v principu rozdělení optického svazku a následného složení. Interferenční mikroskopy se však během prvních několika desetiletí nepoužívaly při pozorování mikroorganismů a tkáňových kultur. Hlavní důvod byl, že pozorování bylo jednodušší a patrnější při zafixování pozorovaného objektu.

Obnovení zájmu přišlo až roku 1935, kdy Frederickse využil interferenční mikroskopii ke studiu živých buněk [6].

V 50. letech 20. století uvedli Krug a Lau a později i Horn koncept, který se skládal ze dvou totožných mikroskopů umístěných vedle sebe s rovnoběžnými optickými osami. Jednoduché schéma Hornova mikroskopu můžeme vidět na obrázku 6. Mikroskopy založené na tomto konceptu svou kvalitou zobrazení překonávaly ostatní zmíněné metody. Jejich velká výhoda spočívá v tom, že rozdíl optických drah způsobený průchodem světelného paprsku buňkou je přímo závislý na množství suché buněčné hmoty. Díky tomu je možné buňku opticky vážit [4], což bylo objeveno roku 1952 britskými vědci H. G. Daviesem a M. H. F. Wilkinsem.



Obrázek 6: Schéma Hornova interferenčního mikroskopu. Z – zdroj osvětlení, K_1 a K_2 – kompenzátor, C – kondenzor, A – analyzovaný objekt, O – objektiv. (převzato z [7])

Měření však bylo zdlouhavé a velice náročné. Navíc pořizovací náklady byly velmi vysoké. To vše vedlo k dalšímu přesměrování zájmu v neprospěch interferenčních mikroskopů. Změna přišla až s rozvojem výpočetní techniky a digitálních záznamových zařízení koncem 20. století. Příchod levných a rychlých počítačů, CCD kamer a softwaru umožňujících okamžité vyhodnocení nasnímaných obrazů znamenal skokový rozvoj této technologie.

Současné interferenční mikroskopy s oddělenou referenční a předmětovou větví lze rozdělit do dvou skupin lišících se úhlem, pod kterým se oba paprsky sbíhají při dopadu na detektor. Tento úhel je buď nulový, paprsky se sbíhají v ose a dochází k inline interferenci, pak se jedná o interferometrické mikroskopy, nebo je úhel nenulový a dochází k off axis interferenci. Pokud úhel, pod kterým se paprsky sbíhají na detektor, splňuje tzv. holografickou podmínku popsanou v následujícím odstavci 1.3 a 2.1.1, pak mluvíme o holografických mikroskopech.

Hlavním předmětem zájmu této práce jsou holografické mikroskopy, proto se nadále budeme věnovat výhradně těmto zařízením.

1.3 Současné holografické mikroskopy

Pokud svazky vycházející z interferometru svírají nenulový úhel φ , který odpovídá následující podmínce, pak vznikající interferogram je hologram, čili v jednom snímku je uložena kompletní informace o předmětové vlně [9].

Je nutné, aby minimální prostorová frekvence ve výstupní rovině odpovídala hodnotě dané vztahem (1.2)

$$f_{VR} \geq \frac{4NA}{m\lambda_0}, \quad (1.2)$$

kde NA představuje numerickou aperturu objektivu, m zvětšení a λ_0 střední vlnovou délku (detailněji popsána v odstavci 2.1.1) [9]. Prostorová frekvence ve výstupní rovině je úzce spjata s děličem svazku, který svými charakteristikami udává úhel rozptylu. Téma prostorových frekvencí je důkladněji rozebráno v kapitole 2.1.1.

Současné holografické mikroskopy mají obvykle velmi podobné schéma zakládající se na interferometru Machova-Zehnderova typu. Liší se především v rozdílných principech a způsobů rozdělení a zpětného složení paprsků obou větví interferometru. V důsledku různých metod rozdělení svazků se interferometry rozdělují na chromatické a achromatické. Na Ústavu fyzikálního inženýrství jsou používány mikroskopy s achromatickým interferometrem využívajícím difrakční mřížku jako dělič svazku.

Dále je možné použít i zdroje s různým stupněm koherence. Přístroje využívající zdroje s vysokým stupněm koherence trpí několika nedostatky. Výsledný obraz je často znehodnocen koherenčním šumem, který vzniká především při nežádoucí interferenci v systému [10]. Dále dochází k tomu, že na vzniku obrazu se podílí i vícenásobně rozptýlené světlo. Navíc je prakticky nemožné pozorovat objekt vnořený do rozptylujícího prostředí. Naopak výhodou je velká oblast numerického přestřování, která je dána koherenční délkou [10]. Díky tomu je možné vypočítat podobu vlny v jiné rovině, než v jaké byla nasnímána.

Osvětlení s nízkým stupněm koherence všechny tyto nedostatky odstraňuje, navíc je potlačena detekce světla z oblasti mimo předmětovou rovinu, což znamená, že jsme schopni vytvářet optické řezy studovaným objektem. Negativní vlastnost ale spočívá v menší oblasti numerického přestřování v důsledku nižšího stupně koherence [11].

2 Koherencí řízený holografický mikroskop CCHM

V optických laboratořích na Ústavu fyzikálního inženýrství Fakulty strojního inženýrství VUT v Brně byly vyvinuty a zkonstruovány interferenční mikroskopy pracující na principu mimoosové holografie. Tyto mikroskopy mají výhody obou skupin mikroskopů uvedených v přechodí kapitole 1.3.

První interferenční mikroskop využívající achromatický dělič svazku a mimoosové holografické zobrazení na VUT v Brně sestavili Chmelík a Harna v roce 1998. Toto zařízení využívalo reflexní mód zobrazování [20]. Předpoklad achromatické bude dále rozebrán v kapitole 2.1.1.

Vývoj mikroskopu, který by pracoval v transmisním modu, začal v následujícím roce 1999, kdy byl postupně v rámci diplomových a disertačních prací [16], [17] a [18] vyvíjen první prototyp transmisního holografického mikroskopu (THM) první generace. Z tohoto modelu pak vycházela konstrukce THM druhé generace, která připojuje k výhodám výše uvedeným také možnost volby různé koherence světla. Proto se zavedl název „*koherencí řízený transmisní holografický mikroskop*“ (používá se zkratka CCHM z anglického názvu coherence-controlled holographic microscope).

Díky možnosti použití časově i prostorově nekoherentního zdroje osvětlení, umožňuje mikroskop kvantitativní fázové zobrazení rychlých dějů, potlačení koherenčního šumu a parazitních interferencí.

Mikroskop se díky těmto vlastnostem využívá převážně ke studiu živých buněk a jejich reakcí na vnější podněty. Pro tento účel byly vyvinuty různé typy průtokových komůrek pro pozorování v co možná nejpřirozenějším prostředí.

Dalším stupněm vývoje holografických mikroskopů na Ústavu fyzikálního inženýrství je multimodální holografický mikroskop (MHM), jehož vývoj započal v roce 2009. Zařízení je navrženo především pro zobrazování v procházejícím světle, avšak je možné pozorovat i v reflexním módu. Důležitou změnou v konstrukci byla úprava, která umožňuje použití objektivů s nekonečnou tubusovou délkou. Do prostoru rovnoběžných paprsků je tedy možné vložit další moduly pro jiné zobrazovací techniky. Toto zařízení kombinuje více módů pozorování jako je například fluorescence, optická pinzeta, atp. [9].

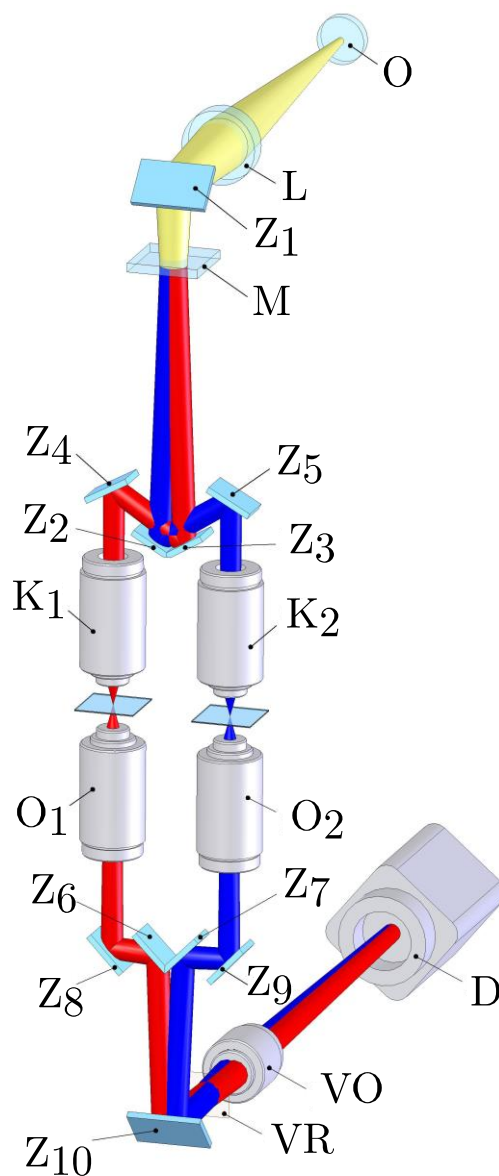
2.1 Konstrukce CCHM

Mikroskop CCHM, v kolektivu optických laboratoří nazýván „Pecka“, je navržen tak, aby byl po vzhledové stránce velmi podobný klasickým mikroskopům. Schéma se skládá ze tří základních částí – osvětlovací soustava, zobrazovací soustava a detektor. Rozdíl oproti obvyklým mikroskopům spočívá v tom, že je zařízení složeno ze dvou identických mikroskopů, jak můžeme také vidět na obrázku 7.

Každý tvoří jednu interferenční větev Machova-Zehnderova typu, navíc doplněný o chromatický dělič svazku. Ve výstupní rovině tedy vzniká interferenční struktura nezávislá na vlnové délce. Obě větve jsou opticky shodné a zrcadlově symetrické podél osy interferometru.

Optické schéma mikroskopu můžeme vidět na obrázku 7. Paprsek vychází ze zdroje osvětlení (O), který může být jak prostorově tak časově nekoherentní a je zobrazen kolektorovou čočkou (L) do přední ohniskové roviny kondenzoru, čímž navodíme rovnoměrné Köhlerovo osvětlení pozorovaného objektu. Děličem (M) je svazek rozdělen na dvě větve – referenční a předmětovou. Následně je každá větev tvořena dvěma objektivy (K) a (O). Předmět je osvětlen kondenzorem (K) a následně zobrazen objektivem (O) výstupní roviny (VR), kde dochází k interferenci [9].

Děličem je lineární transmisní difrakční mřížka. Pro osvětlení obou větví se využívá -1. a 1. difrakční řád. Rovina difrakční mřížky (M), předmětová rovina objektivu a kondenzoru a výstupní rovina (VR) jsou v obou větvích sdružené. Z toho plyne, že difrakční mřížka (M) je zobrazena do výstupní roviny (VR) [9]. V předmětových rovinách objektivů tedy vzniká obraz povrchu difrakční mřížky. Nedochozí však k zobrazení jednotlivých vrypů, protože je struktura vrypů pod mezí rozlišení objektivu. Interferenční struktura pak vzniká při složení obou větví ve výstupní rovině. Za výstupní rovinou (VR) je umístěn výstupní objektiv (VO), který zvětšuje hologram na detektor (D).



Obrázek 7: Optické schéma CCHM. (Upraveno a převzato z [9])

2.1.1 Achromatický dělič svazku

Jak již bylo zmíněno, děličem svazku je transmisní difrakční mřížka (M). Předpoklad achromatické optické soustavy tvořené difrakční mřížkou, kondenzorem a objektivem, bude zobrazení ve výstupní rovině nezávislé na vlnové délce.

Uvažujeme-li paprsek vycházející z osového bodu světelného zdroje (O), putující po optické ose kolektoru (L), pak po průchodu difrakční mřížkou bude tento paprsek vychýlen od osy o úhel φ definovaný vztahem (2.1)

$$\sin \varphi = n\lambda f_G, \quad (2.1)$$

kde λ je vlnová délka, n difrakční řád a f_G je hustota čar (prostorová frekvence) difrakční mřížky. V dalším textu bude uvažován pouze difrakční řád $n=1$.

Pro střední vlnovou délku λ_0 , pro kterou je interferometr navržen, bude paprsek vychýlen o úhel φ_0 . V předmětových ohniskových rovinách kondenzoru dojde díky chromatické disperzi mřížky k rozložení bílého světla na jeho jednotlivé složky. Barva s vlnovou délkou λ , pro kterou platí $\lambda = \lambda_0$, bude umístěna v ose kondenzoru zatímco, ostatní barvy, pro které platí $\lambda \neq \lambda_0$, budou vzhledem k ose příčně posunuty.

Je nutné, aby úhel, pod kterým svazky vystupují z děliče svazku (M), byl stejný, jako úhel, pod kterým později interferují ve výstupní rovině (VR) [9]. To je zajištěno soustavou zrcadel (Z2 – Z9).

Pokud je prostorová frekvence difrakční mřížky (M) f_G , pak je prostorová frekvence interferogramu ve výstupní rovině (VR) f_{VR} dvojnásobná. To je z důvodu vzniku interferenční struktury prvního a minus prvního difrakčního řádu mřížky (M) [9]. Kvantitativní vyjádření lze vidět v rovnici (2.2) při využití vztahu (2.1)

$$f_{VR} = \frac{2 \sin(\varphi)}{\lambda} = 2f_G. \quad (2.2)$$

Prostorová frekvence interferogramu (také nosná prostorová frekvence) f_{VR} je tedy stejná pro všechny vlnové délky λ . Závěrem je, že interferometr je achromatický.

Jestliže využijeme vztah (1.2) pro holografickou podmínku, můžeme určit prostorovou frekvenci difrakční mřížky f_G .

$$f_G \geq \frac{2NA}{m\lambda_0} \quad (2.3)$$

2.2 Rekonstrukce hologramu

Rekonstrukce hologramu probíhá metodou navrženou Kreisem. Základní princip vychází z odstranění nosné frekvence f_{VR} (2.2) ve Fourierově prostoru. Zaznamenaný hologram se algoritmem rychlé dvojrozměrné Fourierovi transformace (zkratka FFT z anglického Fast Fourier Transformation) převede na spektrum prostorových frek-

vencí. Toto obrazové spektrum je odděleno maskou ve tvaru kruhového okna s poloměrem, který je určen danou maximální obrazovou frekvencí. Vzniklé oddělené obrazové spektrum přesuneme tak, aby byla původní nosná prostorová frekvence v nulové prostorové frekvenci.

Před inverzní dvojrozměrnou FFT (IFFT) je výhodné násobit separované obrazové spektrum Hanningovou váhovou funkcí tvaru $0,5(1 - \cos \pi \rho)$, kde ρ je normovaný poloměr váhové funkce. Pro okraj kruhového okna platí, že $\rho = 1$ [12].

Poté již můžeme provést IFFT a transformovat separované spektrum na komplexní obrazovou amplitudu, z čehož jsme schopni určit jak reálnou amplitudu, tak obrazovou fázi, neboli také argument. Kvadrát reálné amplitudy nám potom udává obrazovou intenzitu.

Nutná podmínka takovéto rekonstrukce je, že musí existovat pouze jedna nosná prostorová frekvence. Tato podmínka je splněna, tedy každý bod plošného zdroje vytváří soustavu interferenčních proužků se stejnou prostorovou frekvencí, stejným fázovým posuvem a tedy jednotlivé body vytváří soustavy proužků, které se na sebe v intenzitě skládají s dostatečnou přesností. Můžeme tedy prohlásit, že interferometr je prostorově invariantní [9].

2.3 Využití

V posledním odstavci kapitoly 2 bych chtěl uvést nejčastější příklady využití transmisních holografických mikroskopů. Díky tomu, že umožňují kvantitativní fázové zobrazení, dokáží zviditelnit i průhledné vzorky. Využívají se tedy k pozorování biologických materiálů, jako jsou živé buňky. Jak již bylo řečeno v předchozích kapitolách, je to neinvazivní metoda, z čehož plyne, že můžeme studovat reakce buněk na vnější podněty v reálném čase, bez negativního ovlivnění.

V rámci shrnutí je také dobré zdůraznit hlavní výhody achromatického interferometru. Z důvodu achromatickosti můžeme měnit koherenci osvětlení podle studovaného předmětu. Pokud potřebujeme po nasnímání numericky přeastřovat výsledný hologram, zvolíme vyšší stupeň koherence. Naopak pro pozorování optických řezů objektem je výhodnější zvolit nižší stupeň koherence.

3 Stručný úvod do tomografie

Uvažujeme-li bodový zdroj světla a Köhlerovo, tedy rovnoměrné, osvětlení, je předmět osvětlen rovinnou vlnou kolmo k optické ose. Vychýlením zdroje excentricky od optické osy mikroskopu dosáhneme osvětlením předmětu paprskem skloněným vůči této ose pod určitým úhlem φ . Při zaostření bodového zdroje do zadní ohniskové roviny kondenzoru bude předmět rovnoměrně osvětlen rovinnými vlnami. Normála dopadající rovinné vlny bude skloněna pod stejným úhlem φ , který je závislý na excentricitě zdroje. Použitím objektivů s velkou numerickou aperturou je možné dosáhnout úhlu sklonu až 60° . Pro různé natočení bodového zdroje dostaneme jednotlivé průměty studovaného předmětu. Díky těmto úvahám by mělo být možné využít tomografické metody pro rekonstrukci prostorového rozložení indexu lomu studovaného objektu.

Název tomografie pochází z řečtiny a volným překladem znamená kreslení v řezech. Je to technika umožňující zobrazení vnitřní struktury bez fyzického narušení studovaného objektu.

K rekonstrukci, nebo také zobrazení, vnitřní struktury je využito nasnímání objektu z různých úhlů. Otáčíme-li současně zdrojem osvětlení i detektorem kolem osy objektu dostáváme pro různé polohy jednotlivé projekce. Sestavením celé sady projekcí jsme schopni zrekonstruovat studovanou strukturu objektu.

Z předchozích odstavců lze vidět zásadní rozdíl mezi běžnou tomografií, využívající rekonstrukci z průmětů, které jsou snímány kolmo vůči ose otáčení a naší metodou, kde jsou průměty snímány pod určitým úhlem vůči ose otáčení závislejícím na numerické apertuře objektivů a excentricitě zdroje osvětlení.

Proces získání jednotlivých projekcí je popsán přímou Radonovou transformací. Rekonstrukční proces je popsán inverzní Radonovou transformací [13], která využívá souřadnicový systém popsáný na obrázku 7. Kvantitativní popis obou zmíněných transformací následuje v této kapitole.

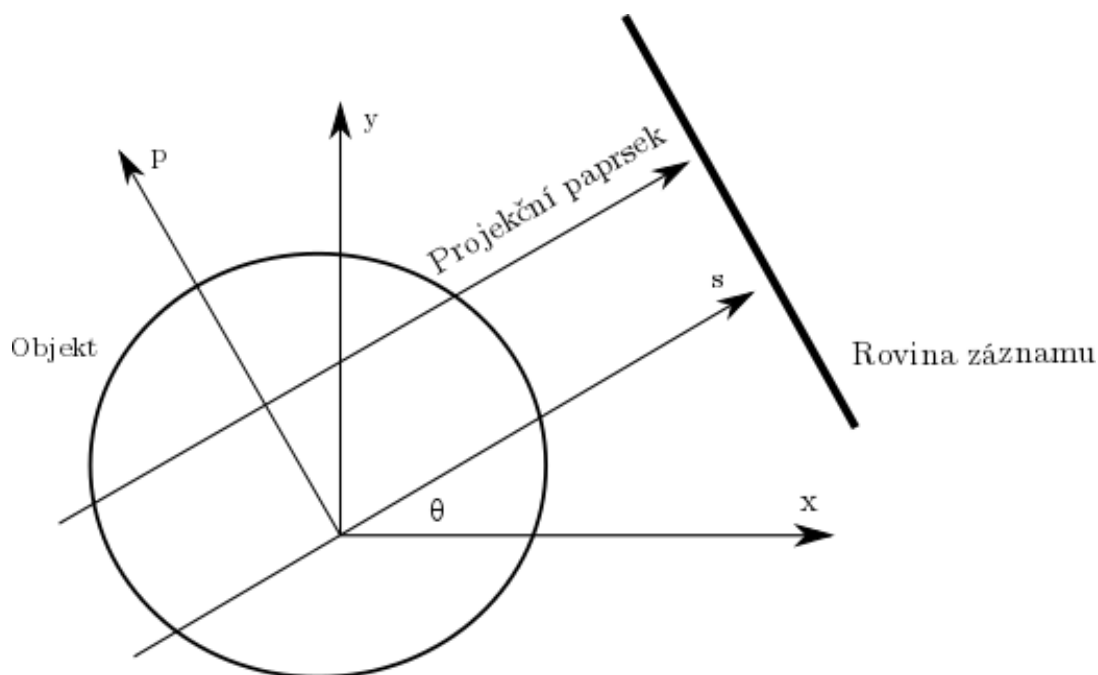
3.1 Radonovy transformace

Radon vycházel z toho, že projekce představuje křivkový integrál dané dvojrozměrné funkce. [13]

Projekční funkci $F(p, \Theta)$ funkce $f(x, y)$, tedy přímou Radonovu transformaci, dostaneme výpočtem vztahu (3.1). Funkce $f(x, y)$ zde popisuje vnitřní stavbu studovaného objektu v kartézské soustavě souřadnic [13].

$$F(p, \theta) = \int_{-\infty}^{\infty} f(x, y) ds, \quad (3.1)$$

kde θ je úhel projekce, p je vzdálenost projekční přímky od počátku a s je souřadnice ve směru projekční přímky, viz obrázek 8.



Obrázek 8: Souřadnicový systém inverzní Radonovy transformace. (převzato z [13] a upraveno)

Využijeme-li parametrického vyjádření rovnice paprsku

$$\begin{aligned} x &= s \cos \theta - p \sin \theta, \\ y &= p \cos \theta + s \sin \theta, \end{aligned} \quad (3.2)$$

dostaneme Radonovu transformaci (3.3).

$$\begin{aligned} F(p, \theta) &= F(-p, \theta + \pi) \int_{-\infty}^{\infty} f(x, y) ds = \\ &= \int_{-\infty}^{\infty} f(-p \sin \theta + s \cos \theta, p \cos \theta + s \sin \theta) ds \end{aligned} \quad (3.3)$$

Inverzní Radonova transformace, jakožto rekonstrukční proces, který nám poskytne ze všech křivkových integrálů kvantitativní popis dané dvojrozměrné funkce, je dán vztahem (3.4) [14]

$$f(r, \varphi) = \frac{1}{2\pi^2} \int_0^\pi \int_{-\infty}^{\infty} \frac{1}{r \cos(\theta - \varphi) - p} \frac{\partial}{\partial p} F(p, \theta) dp d\theta, \quad (3.4)$$

kde r a φ jsou polární souřadnice v prostoru předmětu a p a Θ zastávají souřadnice v Radonově prostoru.

3.2 Druhy tomografie

Základní dělení tomografie je podle uspořádání zdroje a detektoru při snímání předmětu. Dále se tomografie také dělí podle způsobu detekce vnitřní struktury [13]. V dalších odstavcích tedy bude krátce věnována pozornost dělení tomografie, poté se znovu přesuneme do teritoria holografických mikroskopů.

Z historického hlediska se tomografie vyvíjela především různým uspořádáním zdroje a snímače a jejich vzájemným pohybem. O různých generacích je možné se dočíst v disertační práci [13].

Jiný druh rozdělení vychází ze způsobu zviditelnění vnitřní struktury studovaného předmětu. První a nejznámější je absorpční tomografie. Další druhy jako fázová a emisní již nejsou tak běžné. Podrobněji se o tomto rozdělení lze dovědět v dalších kapitolách.

3.2.1 Absorpční tomografie

Jak již bylo uvedeno, absorpční tomografie je nerozšířenější druh pozorování vnitřní stavby předmětu neinvazivní metodou. Zdroj generuje elektromagnetické záření, objekt pohltí nějakou část tohoto záření v závislosti na struktuře a prošlá intenzita záření je pak snímána detektorem.

Nejznámějším zástupcem absorpční tomografie je lékařské zařízení, nazývané zkratkou CT (z anglického Computed Tomography), využívající rentgenové záření. Dále se využívá k diagnostice vnitřního napětí konstrukcí, kontrole svarů či například k hledání defektů v odlitcích.

Princip zobrazení je založen na míře pohlcení určitého množství intenzity světla studovaným objektem. Poměr úbytku intenzity záření ΔI k celkové intenzitě I na jednotku délky Δs je popsán lineárním absorpčním koeficientem $\mu(x, y)$ daným vztahem (3.5) [13].

$$\mu = -\frac{1}{I} \frac{\Delta I}{\Delta s}. \quad (3.5)$$

Využijeme-li aproximaci kdy $\Delta s \rightarrow 0$ dostaneme diferenciální rovnici

$$\frac{1}{I} dI = -\mu ds. \quad (3.6)$$

Pokud tuto rovnici integrujeme, dostaneme vztah (3.7). Pokud využijeme substituci $g = \ln\left(\frac{I_0}{I}\right)$, dostaneme rovnici (3.8), ve které můžeme vidět, že funkce g a μ jsou navzájem provázány Radonovou transformací [13].

$$I = I_0 \exp\left(-\int_L \mu(x, y) ds\right) \quad (3.7)$$

$$g = \int_L \mu(x, y) ds \quad (3.8)$$

Jsme tedy schopni z projekčních funkcí g rekonstruovat vnitřní strukturu popsanou funkcí μ .

3.2.2 Emisní tomografie

Základní rozdíl mezi emisní a absorpční tomografií plyne již z názvu. U emisní tomografie není analyzované záření generováno žádným externím zdrojem, ale přímo objektem samotným.

Nejnámějším zástupcem tohoto druhu je pozitronová emisní tomografie využívaná v oboru diagnostické medicíny. Pacientovi je podána radioaktivní látka (radiofarmakum), které při svém rozpadu emituje pozitrony. Ty se velmi rychle anihilují s elektrony. V místě zániku pozitronu a elektronu dochází ke vzniku dvou fotonů γ , které jsou detekovány [15].

Naměřená intenzita je podobně jako v absorpční tomografii (odstavec 3.2.1) popsána vztahem (3.9), kde je opět možné vidět Radonovu transformaci.

$$I = \int_L e(x, y) ds . \quad (3.9)$$

3.2.3 Optická fázová tomografie

Jak již bylo zmíněno v kapitole 1.2.2, projde-li svazek světla průhledným objektem s jiným indexem lomu, než je index lomu okolního prostředí, dojde ke změně fáze vlny oproti svazku procházejícím pouze okolním prostředím. Fázový posuv závisí na integrálu indexu lomu podél trajektorie L svazku. Změnu optické dráhy lze tedy vyjádřit vztahem

$$\Delta\delta = \int_L [n(x, y) - n_p] ds , \quad (3.10)$$

pokud

$$\Delta n = n(x, y) - n_p, \quad (3.11)$$

kde $n(x, y)$ je index lomu v bodě $[x, y]$ a n_p je index lomu okolí. Opět zde můžeme vidět Radonovu transformaci.

Nastává zde však problém v tom, že je obtížné měřit změnu optické dráhy, pokud je řádově srovnatelná s vlnovou délkou použitého záření. Řešení je možné zviditelněním změn ve fázi vln, tedy využitím interference prošlých paprsků s paprsky, které prošly pouze okolím. Interferencí zjistíme fázový rozdíl $\Delta\Phi$, který použijeme na výpočet změny optické délky $\Delta\delta$. Propojení těchto veličin je dáno vztahem [13]

$$\Delta\Phi = \frac{2\pi}{\lambda} \Delta\delta, \quad (3.12)$$

kde λ je vlnová délka záření. Při znalosti změny optické dráhy $\Delta\delta$ využijeme vztah (3.10) pro výpočet indexu lomu n podél trajektorie jedné projekce. Ze všech projekcí jsme poté schopni rekonstruovat prostorové rozložení indexu lomu studovaného objektu.

3.3 Motivace práce

V rámci diplomové práce [12] bylo vyrobeno přídatné zařízení k CCHM mikroskopu, které je popsáno v následujícím odstavci 4.1.

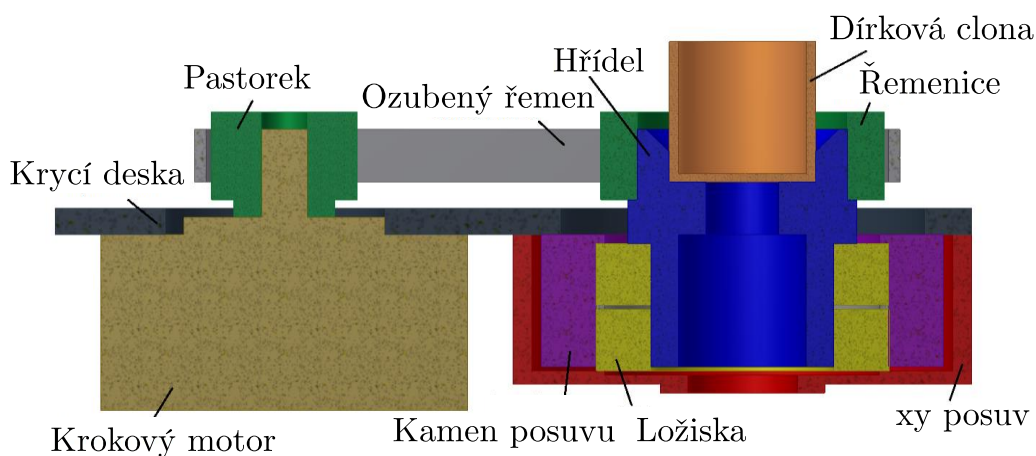
Cílem této práce bylo navrhnout dírkovou clonu o vhodné excentricitě a průměru. Clona bude zobrazena do přední ohniskové roviny kondenzoru, díky čemuž bude pozorovaný objekt osvětlen rovnoběžnými paprsky skloněnými k optické ose mikroskopu. Úkolem práce je ověřit závislost úhlu sklonu na excentricitě, a zdali je možné po nasnímání série průmětů pro různá natočení clony zrekonstruovat prostorové rozložení indexu lomu objektu využitím tomografických metod.

4 Návrh nové sestavy rotační dírkové clony

V diplomové práci [12] proběhl experiment s manuálně ovládanou rotační excentrickou dírkovou clonou. Pro širší využití této techniky bylo vyrobeno přídatné zařízení umožňující automatizované ovládání rotace. Nebyl ovšem vyřešen způsob osvětlení a jeho uchycení v zařízení.

4.1 Sestava rotační clony

Jak již je zmíněno v úvodu, bylo v diplomové práci [12] vytvořeno zařízení umožňující rotaci dírkové clony okolo optické osy mikroskopu, čímž dochází k ovlivnění parametrů světelného zdroje a tak i výsledného zobrazení. Toto zařízení je možné vidět na obrázku 9. Dírková clona leží v předmětové rovině kolektoru.



Obrázek 9: Přídatné zařízení k CCHM mikroskopu umožňující rotaci dírkové clony. Jednotlivé části jsou výrazně zbarveny pro lepší přehled (Upraveno a převzato z [12]).

V modelu můžeme vidět následující komponenty:

- Vyměnitelná dírková clona, tvořená bubínkem s vnějším průměrem 16 mm. Součást se později nebude vyskytovat v návrhu, který je předmětem této bakalářské práce, proto není nutné tuto součást podrobně popisovat.
- Hřídel s celkovou délkou 27 mm, vnějším průměrem 20 mm, který slouží k upevnění ložisek. Na druhé straně má hřídel větší průměr 23 mm, kde na tomto

rozměru je uchycena řemenice. Vnitřní struktura této součásti je, jak bude popsáno v dalším v odstavci 4.2.2, upravena z důvodu jiných parametrů clony.

- Dvojice ložisek je uložena v součásti (kamen posuvu) sloužící také jako posuv v osách kolmých k optické ose. Rozsah korekce je ± 1 mm a je zajištěn třemi přitlačnými šrouby M3 umístěnými okolo osy po 120° . Korekce slouží pro sjednocení osy hřídele s optickou osou mikroskopu
- Krycí deska, ke které je připevněn jak kamen posuvu, tak i krokový motor.
- Krokový motor s pastorkem. Otáčivý pohyb je přenášen ozubeným řemenem. Výsledný minimální krok na hřídeli je $0,85^\circ$.

Předchozí sestava posloužila jako základ pro tuto práci. V průběhu návrhu bylo ovšem zapotřebí pozměnit některé komponenty. Z důvodu nelehké výroby rotační dírkové clony ve tvaru bubínku s otvorem ve stěně bylo zapotřebí navrhnout zcela novou sestavu, která by splňovala následující podmínky – snadnou změnu průměru osvětlovacího otvoru a přímé uchycení zdroje světla co nejbližší otvoru ve cloně.

4.2 Postup návrhu

4.2.1 Výpočet a ověření maximální excentricity

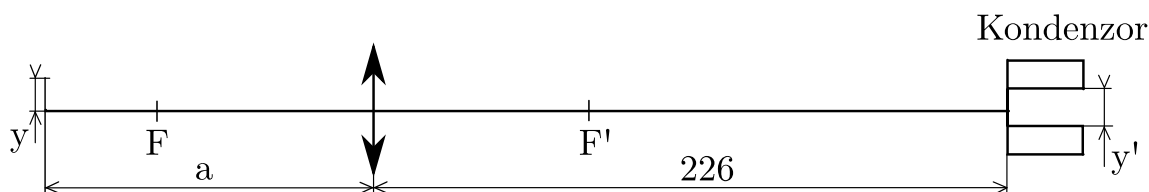
V první řadě bylo zapotřebí stanovit a poté experimentálně ověřit maximální možnou excentricitu osvětlovacího otvoru.

Osvětlovací otvor se musí zobrazit do předmětové ohniskové roviny kondenzoru. Použité kondenzory mají tubusovou délku 160 mm. Od dosedu kondenzorů k ohnisku kolektorové čočky (achromatický dublet) je vzdálenost 149 mm. Zobrazení je skutečně pouze kolektorovou čočkou s ohniskovou vzdáleností $f' = 77$ mm. Průchod je omezen maximálním předmětovým aperturním úhlem kondenzoru. Pro lepší názornost je tato úvaha popsána na obrázku 10.

Obrazová vzdálenost musí splňovat předchozí podmínku, tudíž je dána $a' = 77 + 149 = 226$ mm. Dosazením do zobrazovací rovnice s aproximací tenké čočky, tedy do vztahu (4.1)

$$\frac{n'}{a'} - \frac{n}{a} = \frac{n'}{f'}, \quad (4.1)$$

kde je n' index lomu prostředí za čočkou, n index lomu prostředí před čočkou, f' ohnisková vzdálenost čočky, a' obrazová vzdálenost a a předmětová vzdálenost dostaneme ideální předmětovou vzdálenost a . V našem případě je $n' = n = 1$.



Obrázek 10: Výpočet maximální velikosti předmětu – excentricity. Jednotky jsou v mm.

V dalším kroku je možné využít rovnici pro příčné zvětšení tenké čočky (4.2) a vypočítat velikost předmětu, tedy maximální excentricitu.

$$\frac{a'}{a} = \frac{y'}{y} = Z \quad (4.2)$$

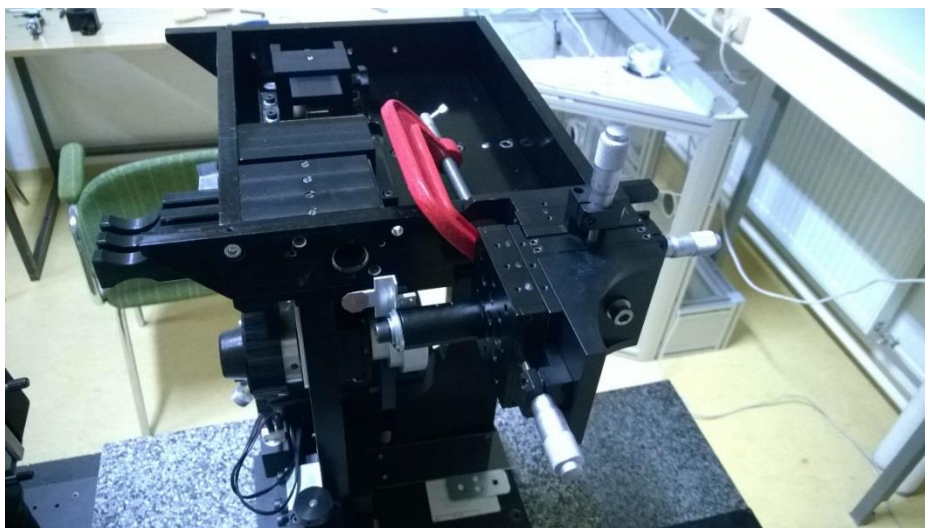
V tomto vztahu zastupuje y' velikost obrazu a y požadovanou velikost předmětu. Velikost obrazu y' vypočítáme ze specifikace kondenzorových čoček 10/0,25. První číslo 10 značí zvětšení a druhé číslo je numerická apertura objektivu. Můžeme tedy vypočítat, že maximální předmětový aperturní úhel je $1,44^\circ$. Výsledná velikost předmětu, tedy maximální excentricita $y = 2,9$ mm.

Pro experimentální ověření výpočtu bylo sestaveno uchycení dírkové clony s možností posuvu ve všech 3 osách, který můžeme vidět na obrázku 11.

Použitá dírková clona neodpovídá ani výše uvedené sestavě, ani výslednému návrhu této práce. Byl použit hliníkový plíšek propálený laserem. Průměr otvoru nebyl znám, avšak pro naměření excentricity byl tento exemplář postačující.

Ověření probíhalo v zatemněné laboratoři. K osvětlení dírkové clony posloužila halogenová lampa, běžně využívaná jako zdroj osvětlení mikroskopu. Světlo bylo přivedeno optickým kabelem se zmatněným koncem přímo k dírkové cloně.

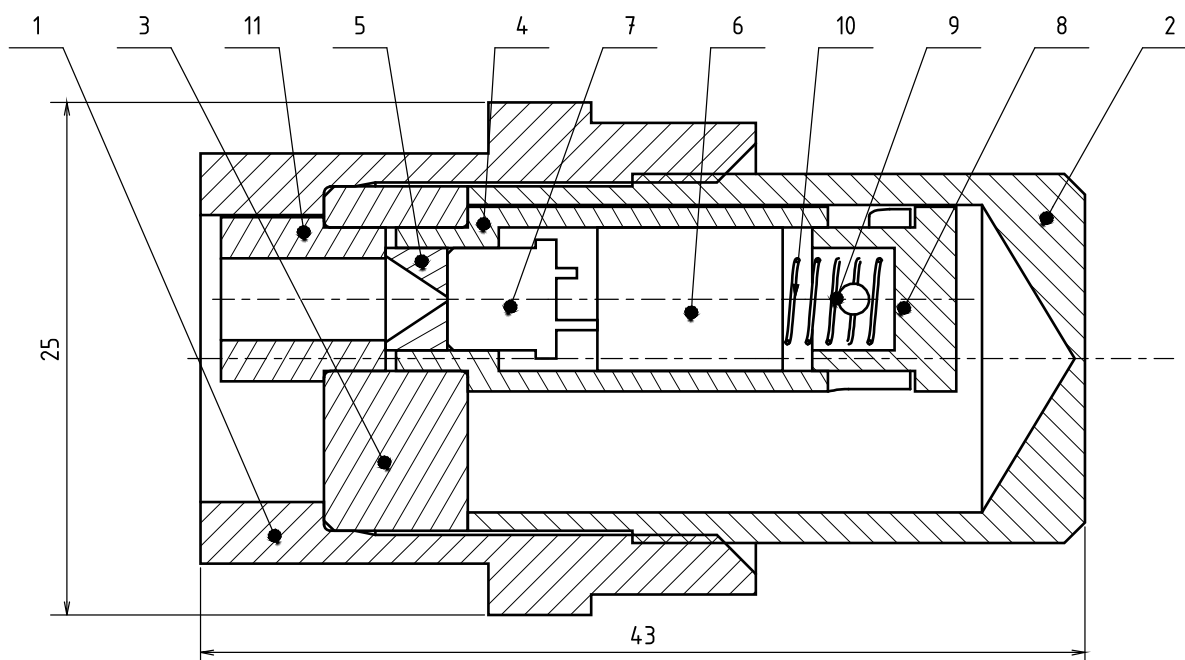
Měření bylo uskutečněno tak, že do místa vstupní pupily kondenzorové čočky byla připevněna webkamera, která snímala obraz osvětlené dírkové clony a díky 3D posuvu byly ověřeny krajní hodnoty, kdy byl ještě obraz otvoru patrný. Experimentální ověření se shodovalo s výpočtem.



Obrázek 11: Uchycení dírkové clony v zařízení s posuvem ve všech třech osách

4.2.2 Návrh a podrobný popis sestavy

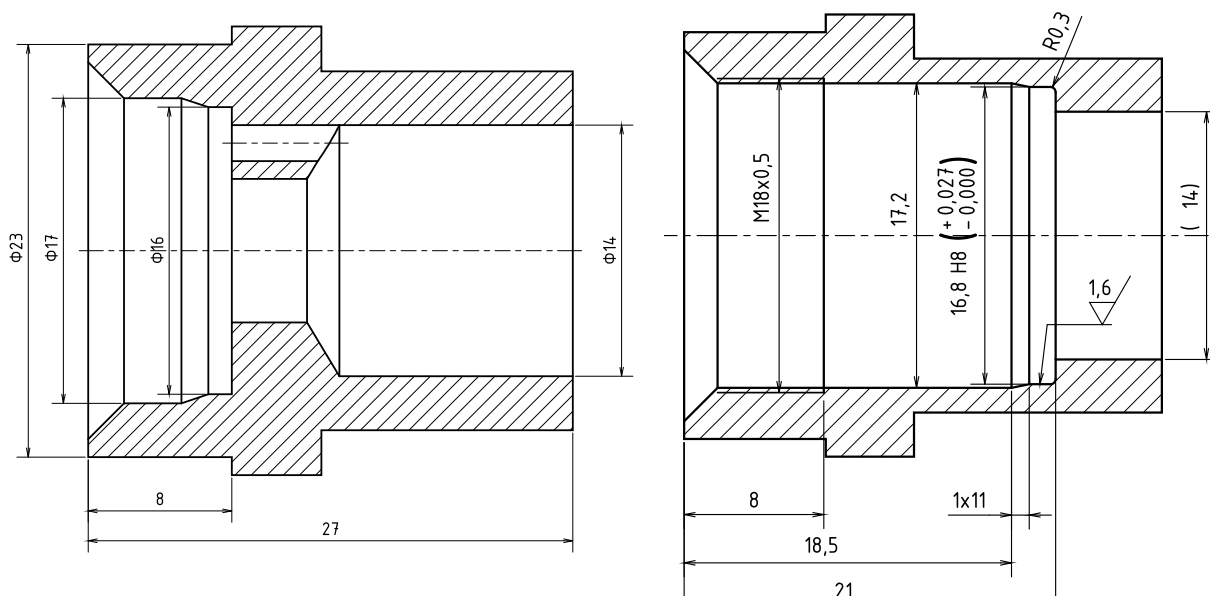
Při znalosti excentricity je dalším krokem návrh celé osvětlovací soustavy na základě podmínek uvedených na konci odstavce 4.1. Zobrazení sestavy v řezu je možné vidět na obrázku 12.



Obrázek 12: Zdroj světla zobrazený v řezu: 1 – hřídel, 2 – klobouček, 3 – excentr, 4 – držák, 5 – dírková clona, 6 – baterie, 7 – LED dioda, 8 – víčko, 9 – kolík, 10 – pružina, 11 – zátka.

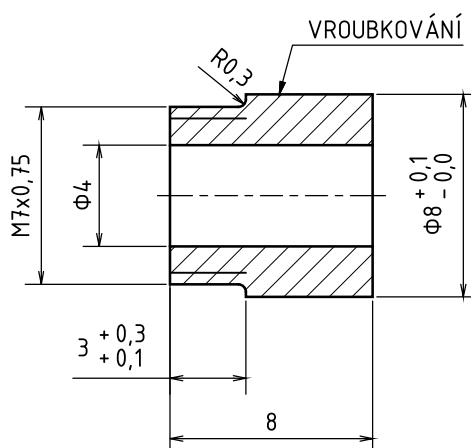
Sestava je složená z následujících komponent:

- Hřídel (1) je součást navržená v práci [12], avšak upravená pro potřeby upevnění celé navržené osvětlovací soustavy. Vnitřní průměr byl upraven pro osazení excentru s průměrem 16,8 mm a také byl vyřezán vnitřní závit s jemným stoupáním M18x0,5 sloužící pro zašroubování kloboučku, který upevňuje excentr v osazení. Upravenou a původní hřídel můžeme vidět na obrázku 13.



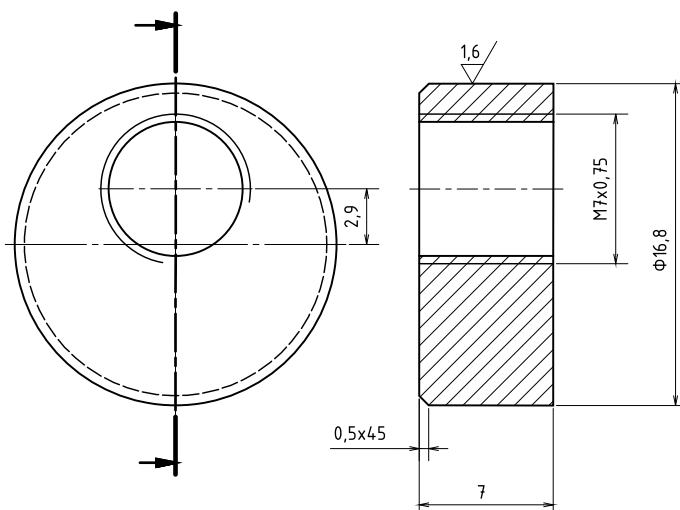
Obrázek 13: Srovnání předchozí (vlevo) a nové verze (vpravo) hřídele.

- Zátka (11) má funkci uchycení dírkové clony v držáku. V obrázku 14 si lze povšimnout závitu M7x0,75, který slouží k uchycení v excentru a pojištění dírkové clony v osazení. Pro jednoduché utažení je větší vnější průměr opatřen vroubkováním.



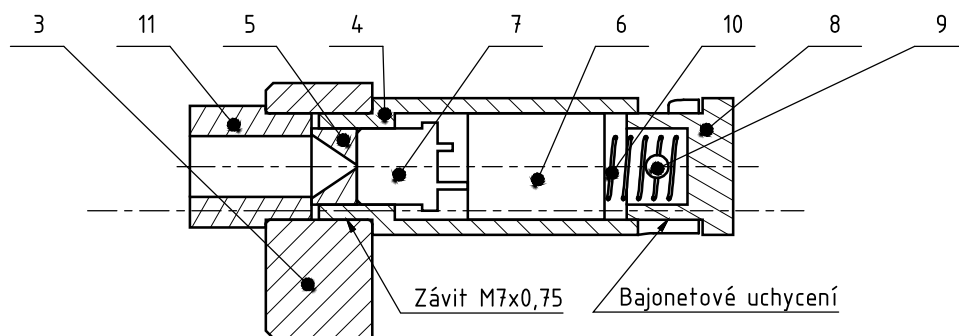
Obrázek 14: Zátka

- Excentr (3) je válcová součást délky 7 mm a průměru 16,8 mm. Je to výměnná součást s otvorem o různé excentricitě od 0 až do 2,9 mm. Maximální hodnota excentricity 2,9 mm je odvozena v odstavci 4.2.1. V otvoru je vyřezán vnitřní závit M7x0,75, který slouží pro upevnění zátky a držáku. Součást lze vidět na obrázku 15.



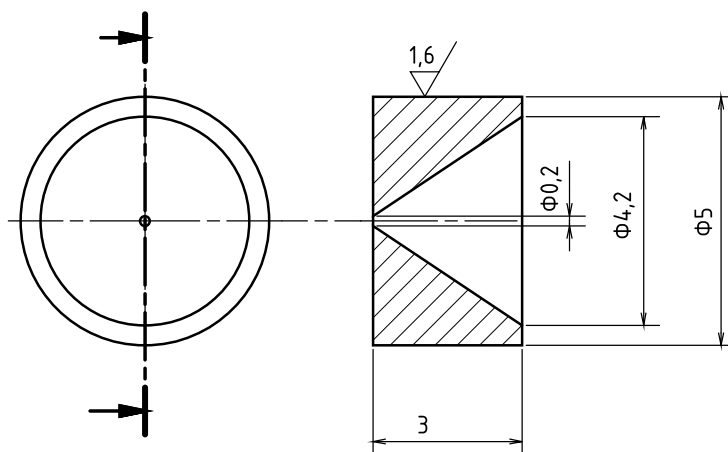
Obrázek 15: Excentr

- Jako zdroj osvětlení je použita LED dioda (7) o průměru 5 mm s válcovým pouzdrem opatřeným plochým koncem vyzařující bílé světlo. Tělo držáku je vodivě spojeno se záporným pólem diody. Kladná elektroda vede přímo k bateriím. Svítivost diody je výrobcem stanovena na 900 mcd. Potřebné napětí je 3,5 V. Po prvních experimentech byla zjištěna malá svítivost diody. Proto byla původní dioda zaměněna za novou se svítivostí 9 000 mcd, vyzařující červené světlo. Osvětlovací soustavu lze vidět na obrázku 16.
- Držák (4) slouží jako upevňovací soustava pro většinu ostatních součástí. Do menšího vnějšího průměru je vyřezán závit M7x0,75 pro zašroubování do excentru. V zadní části lze vidět bajonetové uchycení pro víčko.

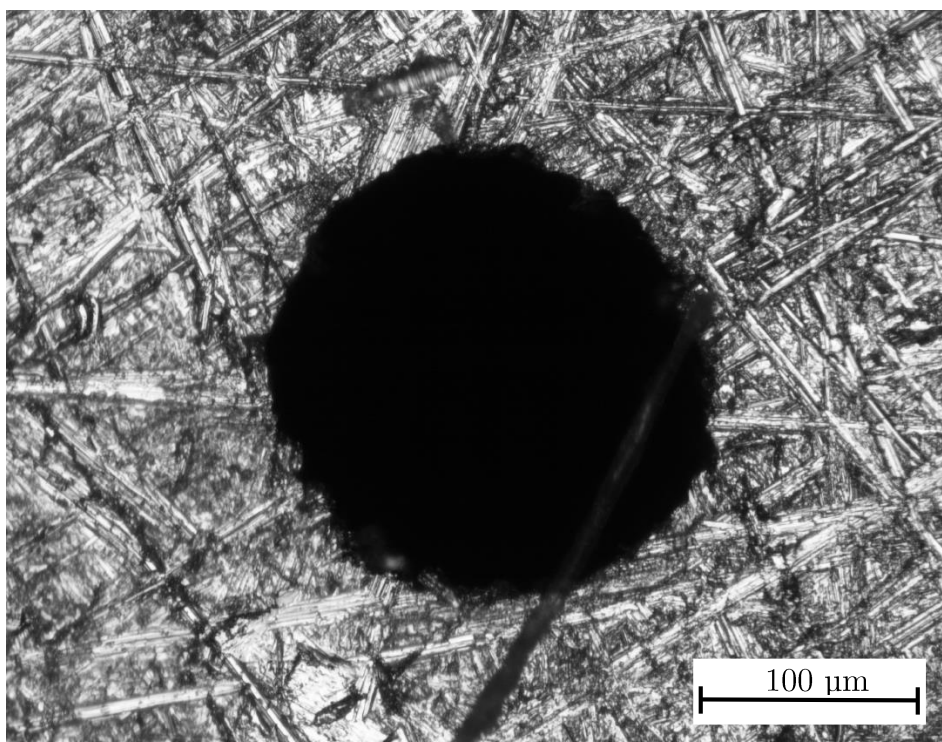


Obrázek 16: Osvětlovací sestava: 3 – excentr, 4 – držák, 5 – dírková clona, 6 – baterie, 7 – LED dioda, 8 – víčko, 9 – kolík, 10 – pružina, 11 – zátka.

- Uchytení celé osvětlovací sestavy (obrázek 15) v hřídeli (1) je zajištěno kloboučkem (2) s vnějším závitem M18x0,5.
- Víčko (8) s pružinou (10) upevňuje baterie (6) spolu s LED diodou (7) uvnitř držáku (4), a zajišťuje také vodivé spojení záporné části baterií se zápornou elektrodou diody.
- Použitý kolík (9) v bajonetovém uchycení je normovaná součást o průměru 1,5 mm a délky 8 mm.
- Napájení LED diody je uskutečněno pomocí čtyř knoflíkových baterií Energizer 364/SR60. Každá poskytuje napětí 1,55 V a mají kapacitu 20 mAh. Rozměry jsou 6,8x2,15 mm. Vyšší počet baterií je použit z důvodu lepší stability osvětlení.
- Dírková clona (5), kterou můžeme vidět na obrázku 17, je váleček o průměru 5 mm a délky 3 mm. V ose součásti je otvor o velikosti přibližně 200 μm . Výroba takového rozměru dírký jsme uskutečnili následujícím způsobem. Obrousili jsme si dŕlkovač do tvaru jehly (velmi ostrý ŕhel špičky). V ose jsme částečně narazili dŕlek, avšak nesmělo dojít k ŕplnému proražení skrz. Poté jsme clonu z druhé strany, než jsme vráželi dŕlkovač, obrušovali na jemném smirkovém papíře. Výsledný otvor lze vidět na obrázku 18. Snímek byl vytvořen na reflexním mikroskopu Nikon Eclipse L150 s objektivem 10/0,30.

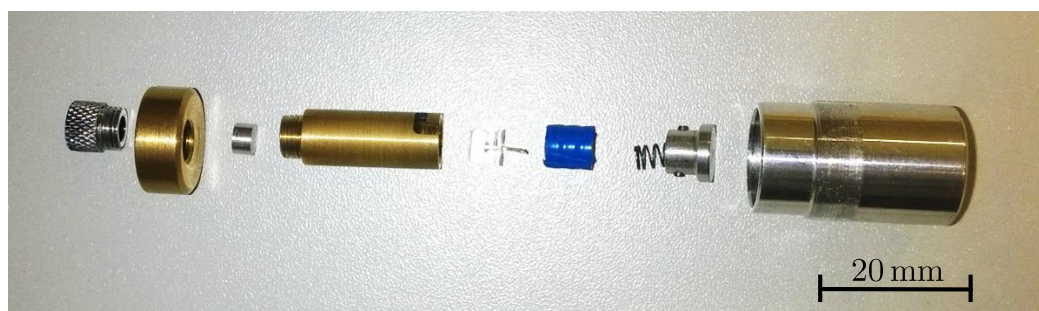


Obrázek 17: Dírková clona

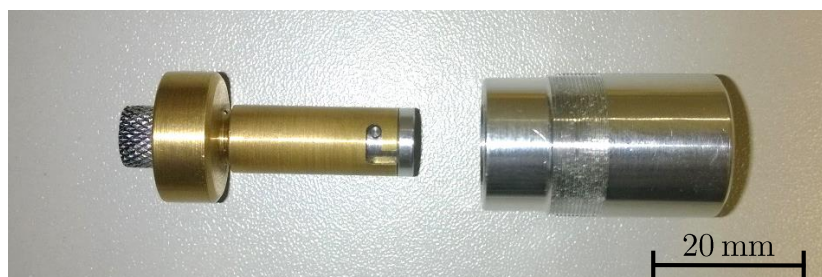


Obrázek 18: *Otvor v dírkové cloně. Obraz vytvořený na reflexním mikroskopu Nikon Eclipse L150 s objektivem 10/0,30.*

Kompletní vyrobenou sestavu můžeme vidět vyfocenu na obrázcích 19 a 20.



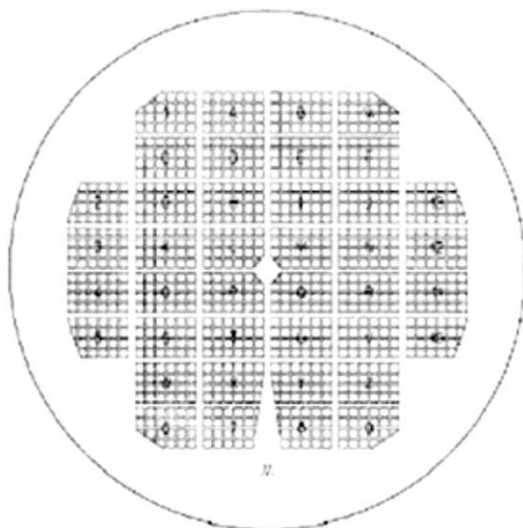
Obrázek 19: *Osvětlovací sestava s kloboučkem*



Obrázek 20: *Osvětlovací sestava s kloboučkem*

4.3 Ověření funkčnosti navrženého zařízení

Sestava byla ověřována při zobrazování podložního sklíčka, do kterého byly vyryty důlky rozmístěné v uzlových bodech čtvercové sítě a krycího sklíčka Cellocate od firmy Eppendorf. Strukturu sklíčka Cellocate lze vidět na obrázku 21.

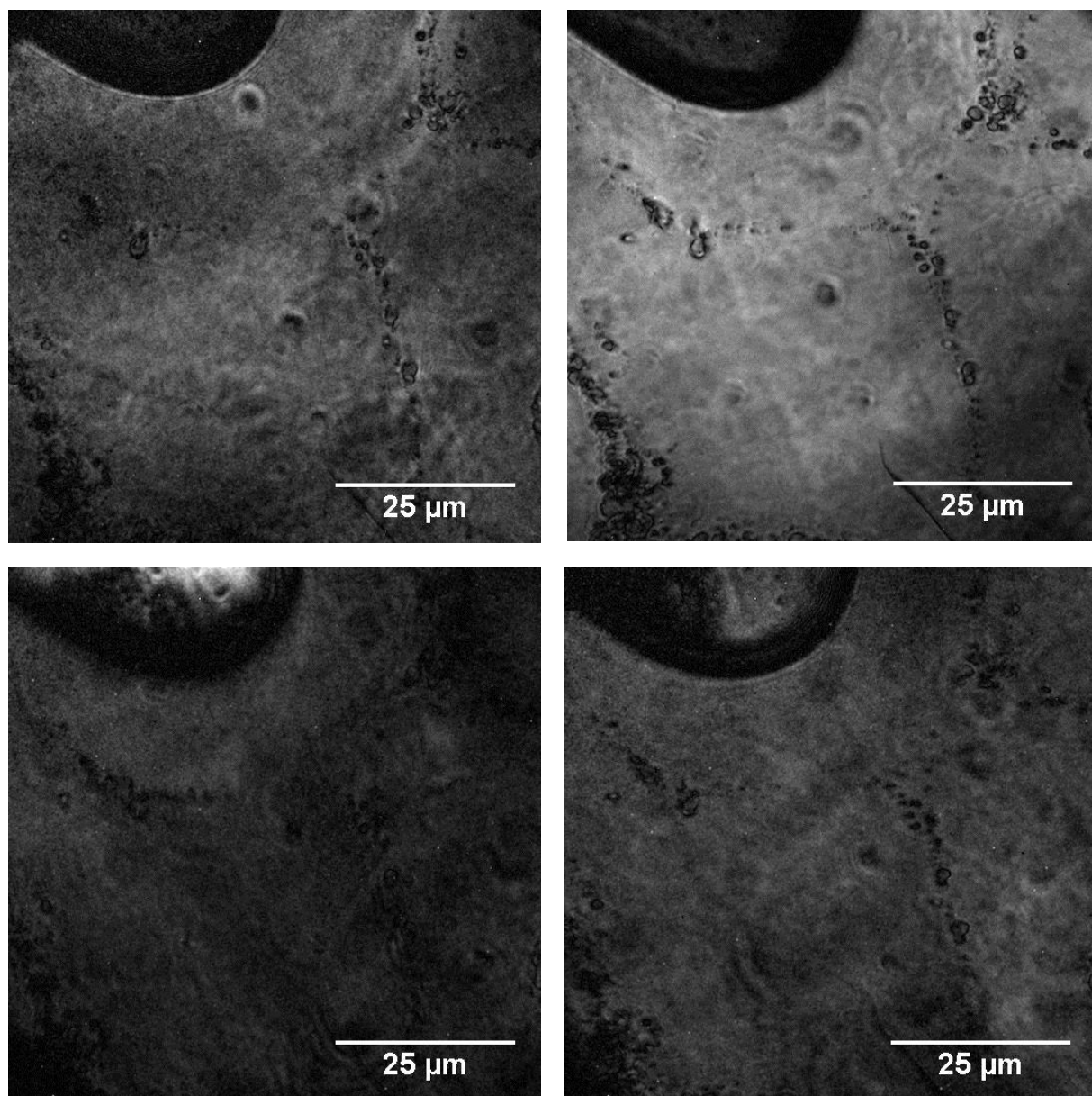


Obrázek 21: Sklíčko Cellocate (převzato z [12])

Prostor mezi podložním a krycím sklíčkem byl vyplněn vodou. Bylo to z důvodu jemnějšího přechodu mezi indexy lomu jednotlivých prostředí a tedy i menším fázovým změnám, které zlepšují výsledné zobrazení. Voda z prostoru mezi sklíčky podléhala rychlému odpařování, což mělo za následek nežádoucí změnu podmínek měření. Proto byl okraj sklíčka Cellocate pokryt vazelínou, která odpařování výrazně redukovala.

Pro experiment byly použity objektivy se zvětšením 20 a numerickou aperturou 0,40. Úhlový krok otáčení clony byl zvolen 1° , rekonstrukce se tedy uskutečnila z 360 průmětů. Na obrázku 22 lze vidět amplitudové snímky pro různá natočení dírkové clony (0° , 90° , 180° a 270°) a tedy vliv změny způsobu osvětlení. Lze si povšimnout, že pro různá natočení se po kružnici otáčí i některé objekty. Naopak vyrytý důlek (útvár ve snímku v levém horním rohu) a struktura sklíčka Cellocate zůstává ve snímcích na stejném místě.

V dalším experimentu bylo v plánu použít objektivy s větší numerickou aperturou, konkrétně se zvětšením 60 a numerickou aperturou 0,85. Z důvodu seřízení mikroskopu je ovšem nutné objektivy nezávisle měnit. Výměna však byla znemožněna konstrukcí stolku mikroskopu a pro další experimenty je nutné stolek upravit.



Obrázek 22: Amplitudové snímky pro různá natočení clony: 0° - vlevo nahoře, 90° - vpravo nahoře, 180° - vlevo dole a 270° - vpravo dole. Lze si povšimnout pohyb některých objektů pro různá natočení clony. Naopak vyrytý důlek a struktura sklíčka Cellocate zůstávají na stejném místě.

4.4 Rekonstrukce prostorového rozložení indexu lomu

Zpracování průmětů proběhlo s pomocí Ing. Matěje Týče, který vytvořil program v prostředí Python. Z dat, které byly naměřeny do data odevzdání bakalářské práce, se ale nepodařilo rekonstruovat prostorové rozložení indexu lomu pozorovaného objektu. Jedním z důvodů mohla být špatná volba vzorku, která přesahovala možnosti osvětlovací soustavy, nebo nevhodná metoda zpětné rekonstrukce.

Tento problém však zůstává předmětem dalšího zkoumání a v následujícím čase je v plánu prozkoumat negativní vlivy, které zabraňují v možnosti rekonstruovat prostorové rozložení indexu lomu.

5 Závěr

Cílem bakalářské práce bylo navrhnout a zkonstruovat excentrickou rotační dírkovou clonu s vhodným zdrojem osvětlení a následně ověřit funkčnost v holografickém mikroskopu. Postup návrhu a popis jednotlivých komponent můžeme vidět v kapitole 4. Kompletní výkresová dokumentace je součástí přílohy.

Osvětlovací sestava je uzpůsobena k uchycení v přídavném zařízení zkonstruovaném v rámci diplomové práce [12], které umožňuje rotaci dírkové clony okolo optické osy mikroskopu. Funkčnost zařízení byla ověřena, jak lze vidět v odstavci 4.3, čímž byl splněn hlavní úkol této práce.

Do data odevzdání této práce se ovšem nepodařilo uskutečnit vhodný experiment a vyzkoušet vhodnou metodu pro rekonstrukci prostorového rozložení indexu lomu. Jedna z možných příčin, která zabraňuje v rekonstrukci, může být v nevhodné volbě vzorku, který přesahuje možnosti zdroje.

V následujícím čase bude předmětem usilovného zkoumání, jaké vlivy způsobily negativní výsledek rekonstrukce a snaha tyto problémy odstranit.

Reference

- [1] TISHKO, T., TISHKO, D., TITAR, V. *Holographic microscopy of phase microscopic objects: theory and practice*. Singapore: World Scientific, 2011, s. 1-2.
- [2] WOOTTON, D. *Bad medicine: doctors doing harm since Hippocrates*. Oxford, Oxfordshire: Oxford University Press, 2006, 336 s., ISBN 0-19-280355-7. s. 119.
- [3] BORN, M., WOLF, E. *Principles of Optics*. 7th (expanded) edition, Cambridge: Cambridge University Press, 1999, 952 s., ISBN 0-521-64222-1. vol. 32, issue 5, s. 385-78.
- [4] DUNN, G. A. Transmitted-light interference microscopy: a technique born before its time. *Proceedings of the Royal Microscopical Society*, 1998, vol. 33, s. 189–196.
- [5] Nobelova cena za fyziku, dostupné na: <http://www.converter.cz/nobel/fyzika.html> (26.3.2015)
- [6] FAUST, R. C. *The Use of the Baker Interference Microscope for the Study of Optically Heterogeneous Specimens*. Manchester: British Rayon Research Association, s. 570.
- [7] Hornův interferenční mikroskop, dostupné na: <http://www.google.com/patents/US2950649> (10.4.2015)
- [8] Metoda fázového kontrastu, dostupné na: https://en.wiki2.org/wiki/Phase_contrast_microscopy (12.4.2015)
- [9] KOLMAN, P. *Koherenci řízený holografický mikroskop*. Brno: Vysoké učení technické v Brně, Fakulta strojního inženýrství, 2010. 72 s. Vedoucí disertační práce doc. RNDr. Radim Chmelík, Ph.D.
- [10] DUBOIS F., JOANNES L., LEGROS J.-C. *Improved three-dimensional imaging with a digital holography microscope with a source of partial spatial coherence*. *Appl. Opt.* 38, 7085-7094 (1999).
- [11] UHLÍŘOVÁ, H. *Mikroskopie časově proměnných biologických objektů*. Brno: Vysoké učení technické v Brně, Fakulta strojního inženýrství, 2010. 72 s. Vedoucí dizertační práce doc. RNDr. Radim Chmelík, Ph.D.
- [12] SLÁDKOVÁ, L. *Možnosti trojrozměrného zobrazování v transmisním holografickém mikroskopu*. Brno: Vysoké učení technické v Brně, Fakulta strojního inženýrství, 2013. 44 s. Vedoucí diplomové práce Ing. Pavel Kolman, Ph.D.
- [13] MALINA, R. *Optická tomografie a rentgenová mikrotomografie*. Brno: Vysoké učení technické v Brně, Fakulta strojního inženýrství, 2007. 96 s. Vedoucí dizertační práce doc. Ing. Jozef Kaiser, Ph.D.

REFERENCE

- [14] HERMAN, G. T. *Image Reconstruction from Projections*. New York: Academic Press, 1980. 316 s.
- [15] BAILEY, Dale L. *Positron emission tomography: basic sciences*. New York: Springer, 2005, 382 s. ISBN 1852337982.
- [16] CHYTKOVÁ, I. *Holografický konfokální mikroskop zobrazující prošlým světlem – konstrukce a experiment*. Brno: Vysoké učení technické v Brně, Fakulta strojního inženýrství, 1999. Vedoucí diplomové práce doc. RNDr. Radim Chmelík, Ph.D.
- [17] PROPOKOVÁ, M. *Holografický konfokální mikroskop zobrazující prošlým světlem - teorie a konstrukce*. Brno: Vysoké učení technické v Brně, Fakulta strojního inženýrství, 1999. Vedoucí diplomové práce doc. RNDr. Radim Chmelík, Ph.D.
- [18] PROPOKOVÁ, M. *Transmisní holografický konfokální mikroskop*. Brno: Vysoké učení technické v Brně, Fakulta strojního inženýrství, 2002. Pojednání ke státní doktorské zkoušce. Školitel doc. RNDr. Radim Chmelík, Ph.D.
- [19] HARIHARAN, P. *Optical interferometry*. 2nd ed. Amsterdam: Academic Press, 2003. 351 s. ISBN 9780080473642. s. 147-148.
- [20] CHMELÍK, R. *Koherencí řízená holografická mikroskopie*. Brno: Vědecké spisy VUT v Brně. 2011, 21 s.
- [21] ŘEZÁČKOVÁ, L. *Fluorimetrie v praktiku z analytické chemie*. Brno: Masarykova univerzita, Přírodovědecká fakulta, 2012. Vedoucí bakalářské práce RNDr. Marta Farková, CSc.
- [22] Zernikeho fázový kontrast, dostupné na: http://www.nature.com/nphys/journal/v6/n11/fig_tab/nphys1765_F1.html (28.5.2015)