



VYSOKÉ UČENÍ TECHNICKÉ V BRNĚ

BRNO UNIVERSITY OF TECHNOLOGY

FAKULTA STROJNÍHO INŽENÝRSTVÍ

FACULTY OF MECHANICAL ENGINEERING

ENERGETICKÝ ÚSTAV

ENERGY INSTITUTE

PŘÍMOČARÝ HYDROMOTOR

HYDRAULIC CYLINDER

BAKALÁŘSKÁ PRÁCE

BACHELOR'S THESIS

AUTOR PRÁCE

AUTHOR

Tomáš Černý

VEDOUCÍ PRÁCE

SUPERVISOR

Ing. Roman Klas, Ph.D.

BRNO 2017

Zadání bakalářské práce

Ústav: Energetický ústav
Student: **Tomáš Černý**
Studijní program: Strojírenství
Studijní obor: Základy strojního inženýrství
Vedoucí práce: **Ing. Roman Klas, Ph.D.**
Akademický rok: 2016/17

Ředitel ústavu Vám v souladu se zákonem č.111/1998 o vysokých školách a se Studijním a zkušebním řádem VUT v Brně určuje následující téma bakalářské práce:

Přímočarý hydromotor

Stručná charakteristika problematiky úkolu:

Nejprve budou obecně popsány jednotlivé typy hydromotorů a doplněny o základní rovnice a charakteristiky. Následně by měla být věnována hlavní pozornost přímočarým hydromotorům a to z hlediska jejich konstrukce, provedení dorazů, vhodného těsnění i statického výpočtu.

Cíle bakalářské práce:

Student se seznámí s možnostmi v konstrukci přímočarých hydromotorů, získá představu o pevnostním výpočtu těchto motorů a vytvoří jednoduchý matematický model sloužící k dalšímu rozboru.

Seznam doporučené literatury:

Bláha, J. - Brada, K.: Hydraulické stroje, Praha, 1992.

Peňáz, V. - Benža, D.: Tekutinové mechanismy, VUT v Brně, Brno, 1990.

Termín odevzdání bakalářské práce je stanoven časovým plánem akademického roku 2016/17

V Brně, dne

L. S.

doc. Ing. Jiří Pospíšil, Ph.D.
ředitel ústavu

doc. Ing. Jaroslav Katolický, Ph.D.
děkan fakulty

Abstrakt

Bakalářská práce obsahuje stručný popis principu činnosti hydromotorů, jejich použití a výpočetní vztahy. Hlavní část rešerše je věnována přímočarým hydromotorům, jejich principu činnosti, rozdělení a konstrukci. Také je věnován prostor výpočtu vzpěrné stability pístní tyče.

Další část pojednává o matematickém modelování hydraulických mechanismů. Je vytvořen jednoduchý matematický model pro případ přímočarého hydromotoru se dvěma stejnými pístnicemi a pro případ diferenciálního pístu. Na základě modelu jsou vykresleny grafy frekvence vlastních kmitů. Jsou vysvětleny možnosti ovlivnění vlastní frekvence volbou parametrů hydromotoru.

Klíčová slova

Přímočarý hydromotor, matematický model, vzpěrná stabilita.

Abstract

Bachelor thesis contains a brief description of the principle of operation of hydraulic motors, their use and computational relations. The main part of the research is devoted to hydraulic cylinders, their principle of function, division and construction. Also, a space for calculating the buckling stiffness of the piston rod is given.

The next part deals with mathematical modeling of hydraulic mechanisms. A simple mathematical model is created in the case of a hydraulic cylinder with two identical piston rods and in the case of a differential piston. Based on the model, graphs of the frequency of oscillation are plotted. The possibilities of influencing the frequency of oscillating are explained by changing the parameters of the cylinder.

Key words

Hydraulic cylinder, mathematical model, buckling stability.

Bibliografická citace

ČERNÝ, T. *Přímočarý hydromotor*. Brno: Vysoké učení technické v Brně, Fakulta strojního inženýrství, 2017. 48 s. Vedoucí bakalářské práce Ing. Roman Klas, Ph.D..

Prohlášení autora u původnosti práce

Já, Tomáš Černý, prohlašuji, že jsem bakalářskou práci na téma *Přímočarý hydromotor* vypracoval samostatně a že jsem uvedl všechny použité prameny a literaturu.

V Brně, dne 25. 5. 2017

.....

Poděkování

Tímto bych chtěl poděkovat panu Ing. Romanu Klasovi, Ph.D. za cenné rady, připomínky a pomoc při vypracování mé bakalářské práce.

Obsah

1	Úvod	10
2	Hydromotory rotační	11
2.1	Zubové	12
2.2	Lamelové	13
2.3	Šroubové	14
2.4	Pístové	14
3	Hydromotory s kyvným pohybem	16
4	Hydromotory přímočaré	17
4.1	Dělení přímočarých hydromotorů	18
4.2	Konstrukce přímočarých hydromotorů	19
4.3	Zavěšení hydromotoru	19
4.4	Provedení dorazů v koncích zdvihu	20
4.5	Těsnění přímočarých hydromotorů	22
4.5.1	Pohybová těsnění	22
4.5.2	Statická těsnění	23
5	Výpočet vzpěrné stability pístní tyče	25
6	Matematický model	28
6.1	Elektrická analogie hydraulických odporů	28
6.1.1	Odpor proti pohybu	28
6.1.2	Odpor proti zrychlení	29
6.1.3	Odpor proti deformaci	30
6.1.4	Řazení odporů a Kirchhoffovy zákony	32
6.2	Přenos, stabilita přenosu, vyhodnocení druhého řádu	32
6.3	Model třecích sil	33
6.4	Model přímočarého hydromotoru	34
6.4.1	Vlastní frekvence hydromotoru se stejnými pístnicemi	39
6.4.2	Vlastní frekvence hydromotoru s diferenciálním pístem	41
6.4.3	Numerické řešení	43
7	Závěr	44
	Seznam použitých zdrojů	45
	Seznam použitých zkratk a symbolů	46
	Seznam obrázků a grafů	48

1 Úvod

Hydromotory jsou hydrostatické převodníky, umístěné na výstupu hydraulického mechanismu, které mění tlakovou energii média na mechanickou energii výstupního členu. U přímočarých hydromotorů se jedná o lineární pohyb. Přímočaré hydromotory se skládají z následujících hlavních částí: válce, pístu, pístní tyče, těsnění pístu a těsnění pístní tyče, dvou vík válce a zavěšení. Variabilita konstrukce umožňuje dosáhnout širokou škálu parametrů výstupního členu – pístní tyče, tj. rychlosti a vyvinuté síly. Rychlost a sílu u konkrétního hydromotoru lze plynule měnit změnou parametrů média – nejčastěji oleje. Záleží především na možnostech zdroje tlaku a průtoku oleje. Pokud lineární pohyb není dostatečný, lze jej modifikovat kinematickým mechanismem do potřebné podoby.

Přímočarý hydromotor nalezne využití v mnohých odvětvích průmyslu ve funkcích jako je manipulátor výrobních linek, upínka na obrobky, pohon osobních výtahů, hydraulický zvedák, natáčecí mechanismus rozváděcích lopatek turbín apod.

2 Hydromotory rotační

Konstrukce rotačních hydromotorů je z velké části podobná hydrogenerátorům. To může umožňovat obousměrný převod energie. V porovnání s elektromotory mají výrazně menší hmotnost, moment setrvačnosti, rozměry a lze snadněji řídit jejich otáčky. Jejich otáčky lze plynule regulovat změnou průtoku přiváděné tlakové kapaliny. Tato tlačí na pracovní orgán hydromotoru, který vytváří rotační pohyb a krouticí moment na hřídeli. Pracovním orgánem hydromotoru může být ozubení, lamely, šroubová vřetena nebo sady pístů [1, 2].

Lze je charakterizovat vstupními parametry, tj. objemovým průtokem^I a tlakem^{II} a výstupními parametry, tj. otáčkami^{III} hřídele a krouticím momentem^{IV} na hřídeli. Pokud nebudeme uvažovat ztráty, lze tvrdit, že průtok se přemění na otáčky a tlak se přemění na krouticí moment. Další veličinou, která hydromotor charakterizuje, je geometrický objem^V. Ten lze u některých typů plynule měnit. Díky tomu lze při provozu regulovat otáčky, aniž by se měnil objemový průtok [1]. Výpočetní vztahy (1) ÷ (19) pocházejí z literatury [1].

Nebudeme-li uvažovat ztráty, teoretický objemový průtok

$$Q_{th} = V_g \cdot n \quad (1)$$

Teoretický krouticí moment

$$M_{th} = \frac{V_g}{2\pi} \cdot \Delta p \quad (2)$$

V reálných podmínkách hydromotory pracují se ztrátami. Průtoková účinnost^{VI} zahrnuje únik kapaliny vůlemi mezi pracovními prvky, plyny pohlcené v kapalině, stlačitelnost kapaliny a deformace pracovních komor. Tyto vlivy navyšují Q_{th} o ztrátový průtok Q_z [1].

Tedy reálný průtok

$$Q = Q_{th} + Q_z \quad (3)$$

Průtoková účinnost

$$\eta_Q = \frac{Q_{th}}{Q} \quad (4)$$

Ze vztahů (1) a (4) lze vyjádřit otáčky

$$n = \frac{Q}{V_g} \cdot \eta_Q \quad (5)$$

Tlaková účinnost^{VII} zahrnuje mechanické a hydraulické ztráty, tedy tření na hřídeli a pohyb reálné viskózní kapaliny uvnitř hydromotoru. Tyto vlivy způsobí, že při stejném tlakovém spádu bude M_{th} menší o ztrátový moment M_z .

^I Q – objemový průtok je objem kapaliny, který proteče určitým místem za jednotku času [$\text{m}^3 \text{s}^{-1}$]

^{II} p – tlak [Pa]

^{III} n – otáčky [s^{-1}]

^{IV} M – krouticí moment [N m]

^V V_g – geometrický objem je objem pracovního prostoru, který kapalina zaplní za jednotku pohybové frekvence, tj. otáčky apod. [m^3]

^{VI} η_Q – průtoková účinnost [-]

^{VII} η_p – tlaková účinnost [-]

Tedy reálný krouticí moment

$$M = M_{th} - M_Z \quad (6)$$

Tlaková účinnost

$$\eta_p = \frac{M}{M_{th}} \quad (7)$$

Ze vztahů (2) a (7) lze vyjádřit krouticí moment

$$M = \frac{V_g \cdot \Delta p}{2 \pi} \cdot \eta_p \quad (8)$$

Celkovou účinnost η lze vyjádřit jako součin průtokové a tlakové účinnosti

$$\eta = \eta_Q \cdot \eta_p \quad (9)$$

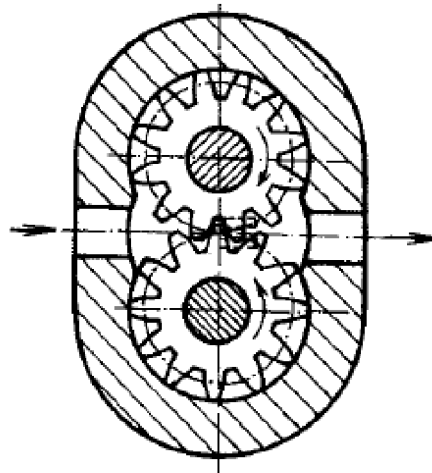
Po dosazení a vyjádření¹ ze vztahů (4) a (7) dostaneme

$$\eta = \frac{\omega \cdot M}{Q \cdot \Delta p} \quad (10)$$

Rotační hydromotory lze dělit na rychloběžné s $n > 4 \text{ s}^{-1}$ a relativně malým krouticím momentem a na pomaloběžné s $n < 4 \text{ s}^{-1}$ a relativně velkým krouticím momentem. Pomaloběžné hydromotory mnohdy nepotřebují mechanickou převodovku, díky čemuž vykazují vyšší účinnost než rychloběžné. Nízkých otáček je dosaženo velkým geometrickým objemem [3].

2.1 Zubové

Hydromotory s vnějším ozubením tvoří dvě stejná spolu zabírající kola uvnitř skříně opatřené vstupním a výstupním potrubím. Pracovní prostor jsou zubové mezery obou kol. Absence ventilů dovoluje reverzaci otáček i reverzibilitu přeměny energie [4].



Obr. 2.1: Zubový hydromotor s vnějším ozubením [4]

¹ $\eta = \eta_Q \cdot \eta_p = \frac{Q_{th}}{Q} \cdot \frac{M}{M_{th}} = \frac{V_g \cdot n}{Q} \cdot \frac{M}{\frac{V_g}{2\pi} \Delta p} = \frac{2\pi \cdot n}{Q} \cdot \frac{M}{\Delta p} = \frac{\omega \cdot M}{Q \cdot \Delta p}$
 ω – úhlová rychlost [rad s^{-1}]. $\omega = 2 \cdot \pi \cdot n$

Pro geometrický objem hydromotoru s vnějším ozubením platí následující vztah^I

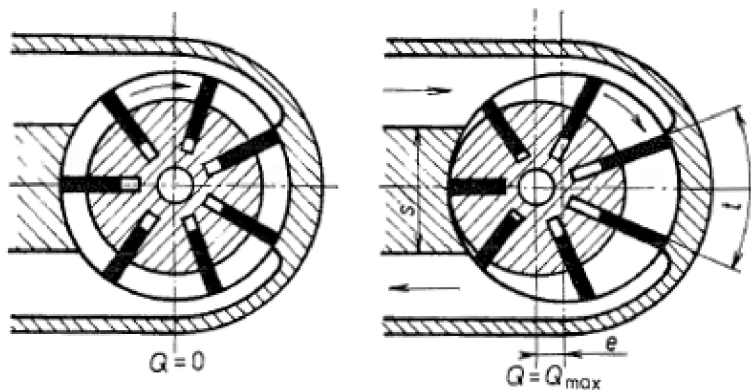
$$V_g = \pi \cdot m \cdot z \cdot b \cdot h \quad (11)$$

Pro hydromotory s vnitřním ozubením platí vztah (11) s tím rozdílem, že z je počet zubů vnitřního ozubení. Vynikají malou pulzací průtoku, v důsledku toho nízkou hlučností.

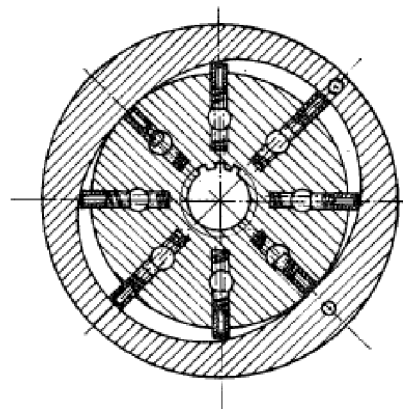
Otáčky hydromotorů s vnějším ozubením dosahují 100 s^{-1} , v miniaturním provedení až 660 s^{-1} . Pracují s celkovou účinností $0,6 \div 0,85$, při nízkých otáčkách i menší. Pro případ vnitřního ozubení jsou otáčky $5 \div 15 \text{ s}^{-1}$, účinnost $0,8 \div 0,85$ [1, 2, 4].

2.2 Lamelové

Pracovní prostor lamelových hydromotorů tvoří mezery mezi lamelami. Ty jsou suvně uloženy v rotoru. Ke stěnám statoru je přitlačují pružiny, jelikož samotná odstředivá síla při velkých tlacích není dostatečná. Excentricita e může být měnitelná, čímž se dá regulovat geometrický objem. Přepážka mezi vstupem a výstupem musí být v kontaktu vždy s alespoň jednou lamelou.



Obr. 2.2: Lamelový hydromotor s výstředně uloženým rotorem [4]



Obr. 2.3: Lamelový hydromotor s vyváženým rotorem [4]

Dalším možným konstrukčním řešením je hydromotor s vyváženým rotorem. Změna objemu pracovních komor je zajištěna tvarem tělesa statoru, geometrický objem nelze měnit. Vybrání ve statoru je dvě a více, což násobí geometrický objem a zachycuje hydrostatické síly, které by jinak zatěžovaly ložiska. Lamelové hydromotory pracují s kapalinou do tlaku $17,5 \text{ MPa}$. Otáčky se pohybují v rozmezí $3,5 \div 60 \text{ s}^{-1}$ [1].

Geometrický objem obou typů lze určit ze vztahu^{II}

$$V_g = b \cdot \left[\frac{\pi \cdot (D^2 - d^2)}{4} - a \cdot z \cdot (D - d) \right] \quad (12)$$

^I z – počet zubů [-]

m – modul ozubení [m]

b – šířka ozubení [m]

h – výška ozubení [m]

^{II} b – šířka lamel [m]

D – maximální průměr vysunutí lamel [m]

d – průměr zasunutí lamel [m]

a – tloušťka lamel [m]

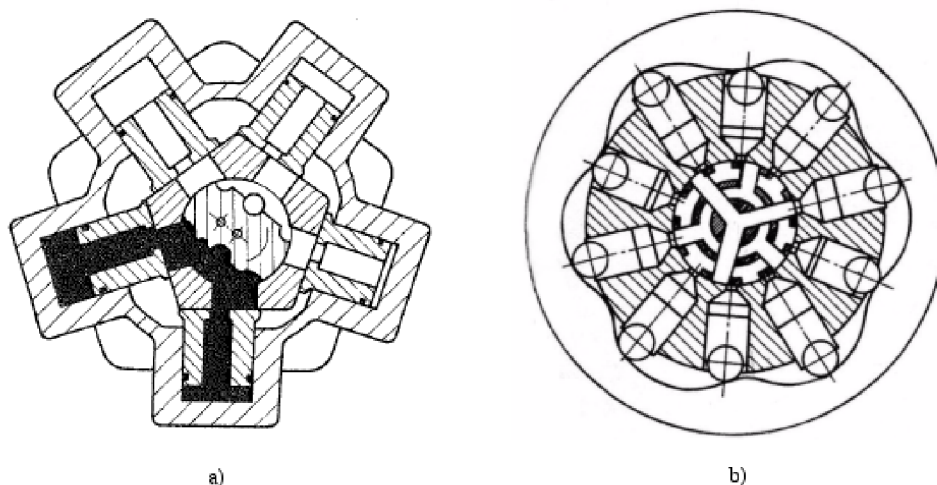
z – počet lamel [-]

2.3 Šroubové

Pracovní prostor šroubového hydromotoru tvoří tzv. kapalinová matice. Pro dosažení vyššího tlaku bývá přerušena statorem, nebo přídatným vřetenem. Šroubových strojů se používá spíše jako čerpadel pro znečištěné kapaliny s pevnými částicemi. Pracují do tlaku 20 MPa, dosahují otáček 83 s^{-1} . Vynikají tichým bezpulzním chodem [1].

2.4 Pístové

Pístové hydromotory se dělí na radiální a axiální. Rozdíl je v poloze pracovního prvku vůči výstupní hřídeli. Radiální dosahují vyšších krouticích momentů a nižších otáček. Na obrázku 2.4a) je vidět konstrukce s písty vedenými ve statoru. Tlaková energie kapaliny je z pístu převáděna mechanismem na výstředník na výstupní hřídeli. Mechanismus může být klikový, pomocí naklápění vedení pístu, nebo pomocí vícebokého hranolu. Pístů může být $5 \div 7$, přičemž sady pístů se mohou řadit za sebe pro dosažení vyššího krouticího momentu. Pro lepší plynulost se druhá sada pístů pootočí o polovinu rozteče. Konstrukce s písty vedenými v rotoru umožňuje více zdvihů pístu na jednu otáčku hřídele, což zvětší geometrický objem [1].



Obr. 2.4: Radiální pístový hydromotor [1, 4]

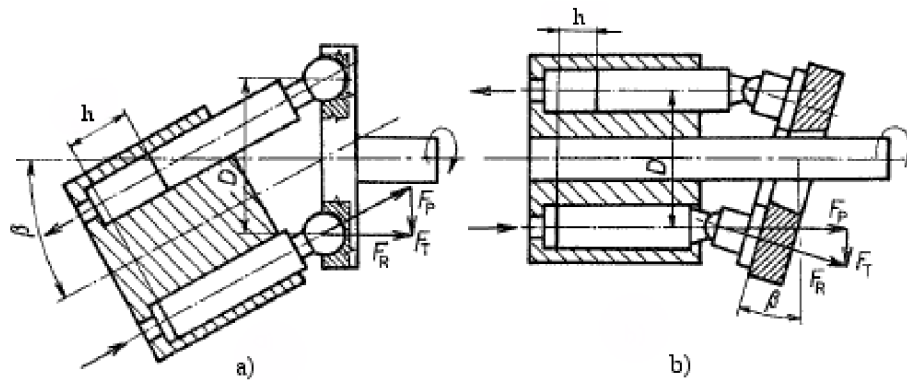
a) s písty vedenými ve statoru, b) s písty vedenými v rotoru

Velikost geometrického objemu lze vypočítat ze vztahu¹

$$V_g = z \cdot S \cdot h \quad (13)$$

Axiální hydromotory pracují při nižších tlacích, dosahují vyšších otáček. Existují s nakloněným blokem a s nakloněnou deskou. Princip činnosti je zřejmý z obrázku 2.5. Osa pístu svírá s osou výstupní hřídele úhel $\beta = 0 \div 45^\circ$. Změnou β se mění zdvih pístů, díky čemuž se dá plynule regulovat geometrický objem a tím otáčky výstupní hřídele při konstantním průtoku [4].

¹ z – počet válců [-]
S – plocha pístu [m²]
h – zdvih válce [m]

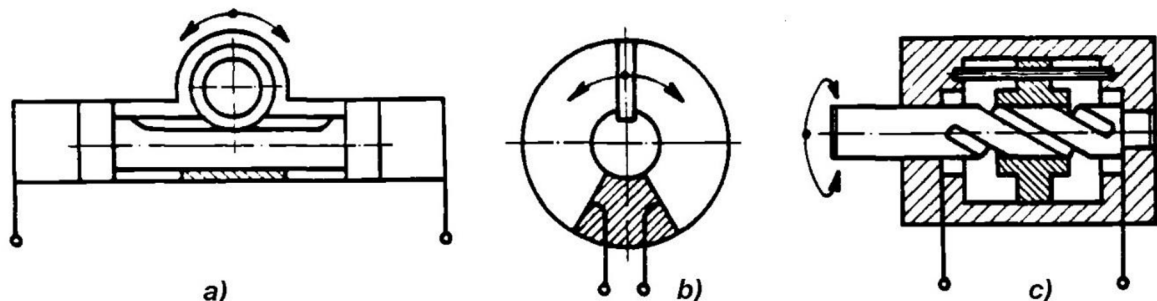


Obr. 2.5: Axiální pístový hydromotor [4]

a) s nakloněným blokem, b) s nakloněnou deskou

3 Hydromotory s kyvným pohybem

Hydromotory s kyvným pohybem se uplatňují tam, kde je požadavek na vratný rotační pohyb s malým úhlem natočení.



Obr. 3.1: Hydromotory s kyvným pohybem [5]

a) s ozubeným převodem, b) s otočným pístem, c) s převodem šroub – matice

Hydromotor s otočným pístem má úhlový rozsah do 300°. Píst je lopatka s kyvným uložením. Pro dosažení dvojnásobného krouticího momentu lze použít oboustranné lopatky, kdy je úhlový rozsah přibližně 100°. Technickým problémem je utěsnění lopatek ze strany čelní i obvodové. V důsledku toho dosahuje tento typ nízké účinnosti kolem 0,7. Pracuje při tlacích do 21 MPa [1].

Pro moment na hřídeli hydromotoru s otočným pístem platí následující vztah^I

$$M = \frac{b \cdot (D^2 - d^2)}{8} \cdot \Delta p \quad (14)$$

Další možností je použití přímočarého hydromotoru s kinematickým převodem. Na obrázku 3.1a je znázorněno nejčastější uspořádání, tj. převod pastorek – ozubený hřeben. Z obrázku 3.1c je patrná funkce pístu – pohybové matice a hřídele – pohybového šroubu. Pootočení pístu brání vodící tyč, případně přímé drážky.

V případě s ozubeným převodem se moment na hřídeli spočítá podle^{II}

$$M = S \cdot r \cdot \Delta p \quad (15)$$

U konstrukce s pohybovým šroubem platí pro moment na hřídeli vztah^{III}

$$M = S \cdot \operatorname{tg}(\alpha + f) \cdot r_m \cdot \Delta p \quad (16)$$

^I b – šířka pístu [m]

D – vnější průměr pístu [m]

d – vnitřní průměr pístu [m]

^{II} S – plocha pístu [m²]

r – poloměr roztečné kružnice pastorku [m]

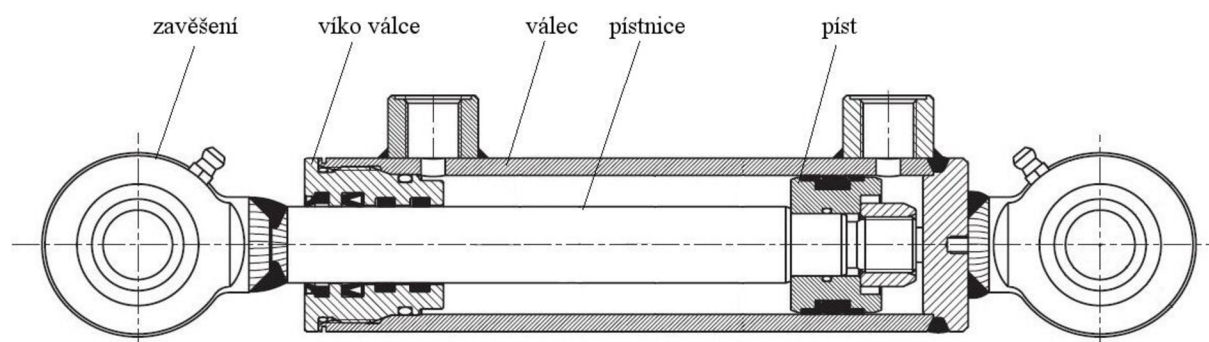
^{III} α – úhel stoupání závitu [°]

f – třecí součinitel závitové plochy [-]

4 Hydromotory přímočaré

Přímočarý hydromotor je nejvíce rozšířeným typem. Jeho výstupem je přímočarý vratný pohyb. Nalezne využití jako pohon hydraulických lisů, ovládací prvek rozměrných ventilů a uzávěrů, sklápění korb nákladních automobilů, naklápění rozváděcích lopatek u turbín apod.

Hlavní částí je válec, v němž se pohybuje píst. Válec je z obou stran ukončen víkem, přičemž jedním víkem prochází pístnice, připevněná k pístu. Pístnice je ukončena upevňovacím okem, případně jiným prvkem se stejnou funkcí. Píst ve válci a pístnice ve víku musí být utěsněny proti úniku tlakové kapaliny pomocí těsnění. Konstrukce je relativně jednoduchá, z čehož plynou nízké náklady na výrobu, poměrně vysoká životnost a spolehlivost [1].



Obr. 4.1: Přímočarý hydromotor [6]

Přímočaré hydromotory lze charakterizovat vstupními parametry, tj. objemovým průtokem a tlakem a výstupními parametry, tj. rychlostí^I a silou^{II}. Tlak kapaliny na píst vyvolá sílu, která pístem pohybuje od jedné krajní polohy ke druhé. Tímto je realizována přeměna hydraulické energie na energii mechanickou. Účinnost přeměny je relativně vysoká – 0,96 ÷ 0,99 [4].

Ve vztazích (18) a (19) figuruje plocha pístu S , pro niž platí následující^{III}

$$S = \frac{\pi \cdot D^2}{4} \quad (17)$$

Rychlost pohybu pístu je dána poměrem objemového průtoku a plochy pístu

$$v = \frac{Q}{S} \quad (18)$$

Síla vyvolaná tlakem kapaliny je dána součinem plochy pístu a tlaku kapaliny

$$F = S \cdot \Delta p \quad (19)$$

^I v – rychlost [m s^{-1}]

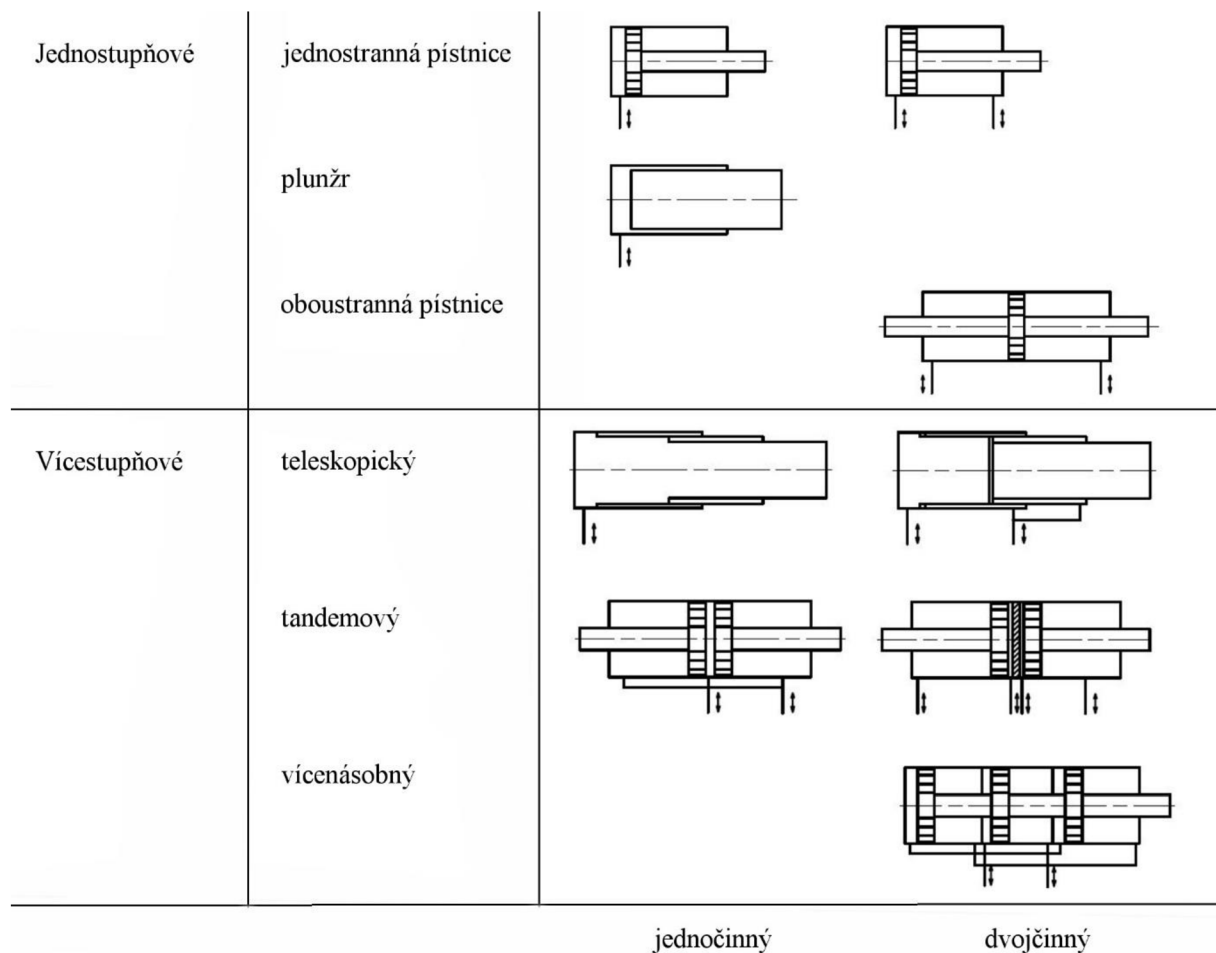
^{II} F – síla [N]

^{III} S – plocha pístu [m^2]

D – průměr pístu [m]

4.1 Dělení přímočarých hydromotorů

Základní rozdělení lze provést na jednočinné a dvojčinné. U jednočinných hydromotorů je tlaková kapalina přiváděna pouze na jednu stranu pístu. Zpětný pohyb je realizován pružinou nebo vnější silou. U dvojčinných je kapalina přiváděna na obě strany pístu, díky čemuž může působit silou v obou směrech pohybu. Pracovním prvkem, na nějž tlačí kapalina, může být plunžr nebo píst. Plunžr je jednoduchý píst, který je současně pístní tyčí. Jeho výhodou je výrobní nenáročnost a konstrukční tuhost. Je nutné jej těsnit pouze na výstupu z válce. Je vhodný pro přenášení největších sil. U konstrukce s jednostrannou pístnicí mají strany pístu rozdílnou plochu. Toho se s výhodou využívá u dvojčinných hydromotorů s tzv. diferenciálním pístem, u kterých lze vyvodit rozdílnou sílu a rychlost pro jednotlivé strany pístu. Dochází však ke střídavému namáhání pístnice na tah a na vzpěr [2].



Obr. 4.2: Dělení přímočarých hydromotorů [1]

Násobné síly se dosáhne vícenásobným upořádáním, násobného zdvihu tandemovým uspořádáním. Pro případy, kdy je potřeba velkých zdvihů při malé zástavbové délce, lze použít vícetupňovou (teleskopickou) konstrukci. Píst je současně válcem pístu následujícímu. Písty se vysouvají postupně od největšího po nejmenší. Při konstantním průtoku se se zmenšujícím průměrem pístu zvyšuje rychlost vysouvání a zmenšuje vyvolaná síla. Tento nedostatek lze odstranit použitím jednosměrných ventilů mezi jednotlivými válci. Plocha prvního pístu se rozdělí na píst druhý a prstencovitý prostor kolem něj. Díky tomu se válce vysouvají současně a stejnou rychlostí. Konstrukce bývají až pětistupňové, při přibližně trojnásobném zdvihu v porovnání se zástavbovou délkou.

Netypickou konstrukci má membránový hydromotor. Je vhodný především pro zdvihy v řádu jednotek a desítek milimetrů. Píst je nahrazen membránou, a proto jej není potřeba těsnit. Jeho předností je malá zástavbová výška a možnost vyvodit větší síly v porovnání s motory s písty podobných rozměrů [2].

4.2 Konstrukce přímočarých hydromotorů

Konstrukce úzce souvisí s použitím hydromotoru a s provozními podmínkami. Trendem u jednotlivých výrobců je výroba typizovaných rozměrových řad, ze kterých lze dle zadání zákazníka seskládat požadovaný hydromotor.

Válec bývá zpravidla obroben z ocelové trubky s důrazem na rozměrovou toleranci a drsnost povrchu vnitřního průměru. K válci jsou navařena dvě hrdla pro vstup a odvod pracovní kapaliny. Tato hrdla jsou opatřena vnitřním závitem pro připojení potrubí. Válec hydromotoru je z obou stran uzavřen víky. Jedním nebo oběma prochází pístnice, záleží na konstrukci. Ve víku může být vyvrtán otvor, sloužící jako vstup pro kapalinu namísto navařeného hrdla na válci. Součástí víka může být zavěšovací prvek. Víka jsou k tělesu válce obvykle přišroubována prostřednictvím příruby. Variantou pro stavebnicový systém hydromotoru je spojení obou vík svorníky vně válce.

Píst zprostředkovává přeměnu tlaku na sílu a zároveň je vedením pro pístnici. Obvykle je vyroben z jednoho kusu, opatřen příložkami pro těsnění. Průměry pístů se pohybují od 6 mm do 1500 mm, uložení pístu ve válci je H8/f7.

Pístní tyč, zvaná též pístnice, je zpravidla povrchově kalena, broušena a leštěna. Protože je z válce vysouvána do vnějšího korozního prostředí, bývá její povrch chromován natvrdo. Uložení pístnice ve víku je také H8/f7. V prašném prostředí se používá pružných krycích měchů, které zabraňují poškozování povrchu. Pístnice je namáhána tahem nebo na vzpěr, případně střídavě obojím zatížením [4].

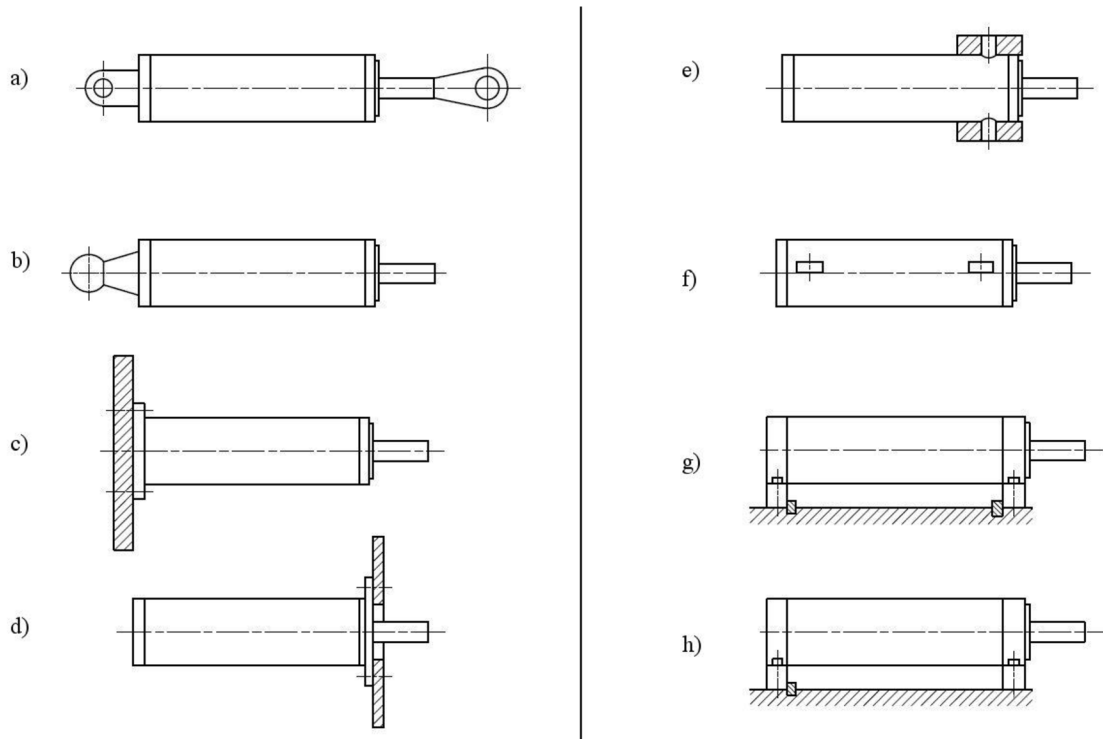
4.3 Zavěšení hydromotoru

Způsob zavěšení válce a pístnice má vliv na silové poměry. Pístní tyč je navrhována tak, aby přenesla zatížení v tahu a tlaku, aniž by došlo ke ztrátě vzpěrné stability. Namáhání na ohyb je proto nepřijatelné, čemuž musí odpovídat zavěšení. Lze říci, že aby hydromotor přenášel pouze osové síly, jedna z vazeb musí být posuvná [3].

Na obrázku 4.3 jsou znázorněny některé možné způsoby zavěšení:

- a) závěsné oko s pouzdem – výkyvné v jedné rovině. Variantou je oko s kloubovým ložiskem, které umožňuje určité malé natočení i v prostoru
- b) kulový čep – výkyvný v prostoru
- c) příruba u dna válce
- d) příruba u pístnice
- e) čepový závěs – otočné v jedné rovině. Čepy lze namáhat na stříh, ohyb je nepřijatelný
- f) patky v ose válce
- g) patky v základech válce – méně vhodné uložení. Osová síla působí vůči patkám na rameni a tím deformuje válec. Kvůli pevnému uložení v obou patkách nemá válec možnost délkové dilatace vlivem změny teploty

- h) patky v základech válce – pevné uložení pouze v jedné patce, motor má možnost tepelné dilatace.

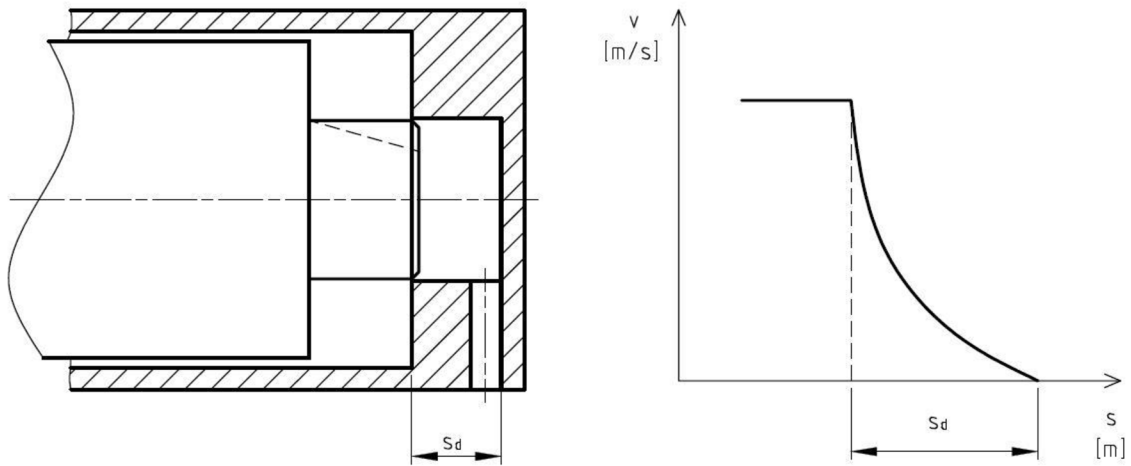


Obr. 4.3: Způsoby zavěšení hydromotoru [7]

4.4 Provedení dorazů v koncích zdvihu

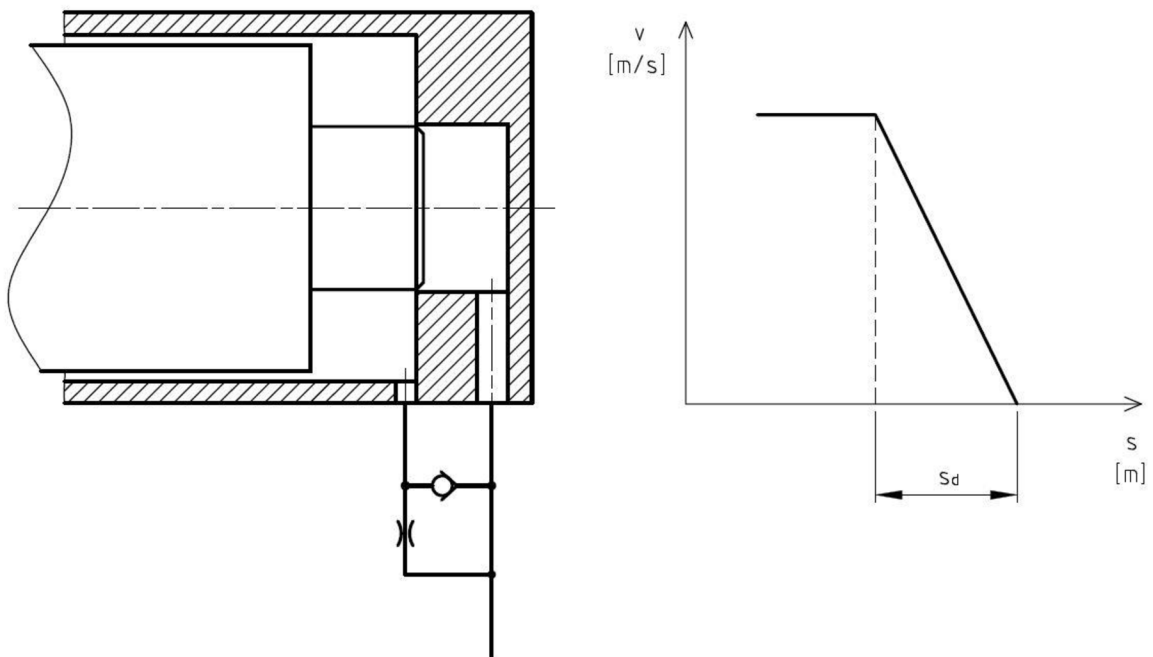
Soustava pístu, pístnice a břemene zvedaného hydromotorem může mít značnou hybnost. V extrémním případě může při nárazu pístu do víka válce dojít ke zničení hydromotoru. Proto se u rychlostí vyšších než $0,1 \text{ m s}^{-1}$ doporučuje použít na koncích dráhy pístu s tlumících prvků, tzv. dorazů. Tyto pracují na principu maření kinetické energie pístu pomocí škrcení proudu kapaliny v odpadní větvi hydromotoru.

Možným řešením je osazení pístu, které se zasunuje do vybrání ve víku o stejných rozměrech. Do vybrání proudí kapalina zužující se drážkou v osazení pístu, z vybrání uniká ventilem. Čím je píst blíže koncové poloze, tím je průřez drážky pro proudění kapaliny menší, a tedy odpor proti pohybu větší.



Obr. 4.4: Provedení dorazu – proměnlivý odpor [3]

Druhým konstrukčním řešením je umístění škrťacího a jednosměrného ventilu do odpadní větve. Kapalina proudí větví bez škrčení, dokud nezapadne osazení pístu do vybrání válce. Až se tak stane, část kapaliny musí odtékat větví se škrťacím ventilem. Při plnění válce může kapalina volně protékat jednosměrným ventilem. Jedná se o konstantní odpor.



Obr. 4.5: Provedení dorazu – konstantní odpor [1, 3]

Poslední možností je zařadit do odpadní větve škrťací ventil s vačkou. Mimo koncové polohy pístu je škrťací ventil průchozí bez zaškrcení průtoku. O to se stará vačka, která je závislá na poloze pístnice [1, 3].

4.5 Těsnění přímočarých hydromotorů

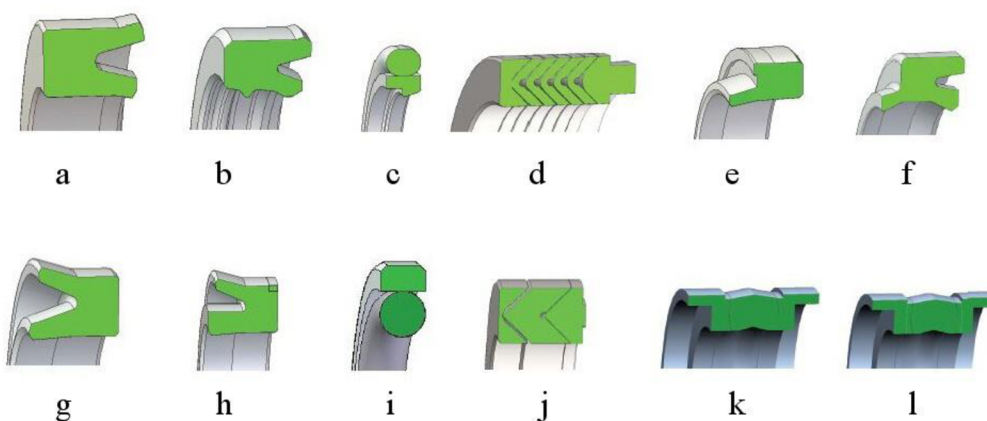
Pro správnou funkci hydromotoru je nutné, aby nedocházelo k únikům tlakové kapaliny. Takovéto úniky by znamenaly trvalou ztrátu pracovního média v oběhu a také pokles účinnosti. Částečné těsnosti lze dosáhnout vysokou rozměrovou přesností a malou povrchovou drsností. Dosažení těchto požadavků zvyšuje výrobní náklady, je tedy výhodnější použít samostatných těsnících prvků.

Lze je rozdělit do dvou kategorií, a to těsnění pohybová a těsnění statická. Pro obě kategorie se používá materiálů z usně, pryže, plastu a kovu. Výhodami usní jsou dobrá těsnící schopnost i při velkých vůlích, dlouhá životnost a malý brusný účinek na pohybující se těsněné součásti. Nevýhodou je rychlá degradace mimo provoz. Nejvíce používaným materiálem je syntetická pryž. Vhodným složením lze dosáhnout rozličných požadavků na pevnost, pružnost, tvrdost, rozsah teplotního použití apod. Větší pevnosti lze dosáhnout plněním textilními vlákny. Přírodní kaučuk je nestálý při působení minerálních olejů, proto je jeho použití omezeno. Jeho výhodou je možnost použití při nižších teplotách. Z plastů se používá především PTFE (teflon), POM, měkčený PVC a PP. Používají se v kombinaci s ostatními materiály nebo s plnivý, kvůli změně tvaru při působení tlaku a omezenému rozsahu teplotního použití. Výhodou kovů je možnost použití za vysoké teploty. Jedná se především o hliník, olovo a měď, případně jejich slitiny [5].

4.5.1 Pohybová těsnění

Při těsnění součástí, které se vůči sobě pohybují, se toleruje určitá netěsnost. Díky ní vzniká tenký film maziva. Bez něj by docházelo k suchému tření, které jednak zvyšuje třecí síly, a také nepříznivě ovlivňuje životnost těsnícího prvku.

Pohybová těsnění se používají v prostoru mezi pístem a válcem a také mezi pístní tyčí a víkem. Obvyklá sestava těsnění pístní tyče je stírací manžeta, těsnící manžeta a dva vodící pásy, bráno ve směru dovnitř válce. Požadavky jsou na samotné těsnící schopnosti, vhodnost použití s konkrétní kapalinou, maximální tlak, maximální kluznou rychlost, rozsah teplot, životnost a nízký součinitel tření.



Obr. 4.6: Pohybová těsnění [6]

U manžety – pro pístní tyče obrázek 4.6a), pro píst g). Jsou schopny těsnit pouze v jednom směru, proto se na písty dávají minimálně ve dvojicích. Jazyčky jsou vyrobeny s předpětím, takže jsou přitlačovány k těsnícím plochám i při nízkých tlacích.

,U‘ manžety dvoubřité – pro těsnění pístní tyče obrázek 4.6b). V porovnání s ,U‘ manžetami lépe těsní za cenu vyššího tření.

,V‘ manžety (stříškové) – ,ŠEVRON‘, pro pístnici obrázek 4.6d), pro píst j). Dokáží těsnit vysoké tlaky. Jsou vyrobeny z pryže a textilních vláken.

Miskové manžety – těsnění pístu, musí být přitlačeny příložkou. Těsní pouze v jednom směru, tudíž u dvojčinných motorů musí být použity v páru. Je žádoucí, aby na válci bylo zhotoveno kuželové zaváděcí zkosení.

Trojdílnná těsnění – obrázek 4.6k). Představuje kompaktní těsnící prvek pro píst. Sestává z tvarového těsnícího kroužku umístěného mezi dvěma vodícími. Tvarový kroužek vyroben z PU, vodící kroužky z POM.

Pětídílnná těsnění – obrázek 4.6l). Jedná se o komplexní těsnění pístu. Skládá se z tvarového těsnícího kroužku, dvou opěrných kroužků, které zabraňují vtlačení těsnícího kroužku do spáry. Na okrajích jsou dva vodící kroužky, sloužící k zachycení radiálních sil a k vedení ve válci.

,O‘ kroužky s profilovaným kroužkem – ,OMEGAT‘, pro pístnici obrázek 4.6c), pro píst i). Jsou vhodné pro použití při vyšších kluzných rychlostech a nižších tlaků. ,O‘ kroužek vyroben z pryže, profilovaný kroužek z PTFE nebo bronzu. Samostatných ,O‘ kroužků se zde nepoužívá, z důvodu větší třecí síly, lepení kroužků na válec (pístnici) při přestávkách v provozu a krátké životnosti.

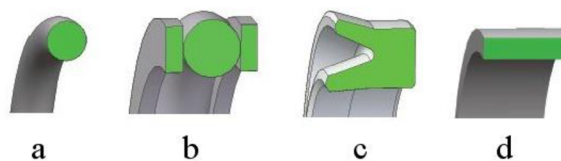
Kovové pístní kroužky – jsou vhodné pro aplikace, kde nezáleží na dokonalém utěsnění, jelikož jsou kroužky dělené a jejich tvar se nepřizpůsobí povrchu válce jako pryžové těsnění. Výhodou je malá třecí síla. Je možné je použít též jako opěrné kroužky pro těsnící ,O‘ kroužky.

Stírací manžety – obrázek 4.6e). Jsou umístěny na pístní tyči, kde stírají nečistoty a zamezují jejich vniknutí do prostoru válce. Materiál je např. polyuretan.

Stírací manžety oboustranné – obrázek 4.6e). Stírají jak nečistoty z povrchu pístní tyče, tak olej unikající z těsnícího prostoru [5].

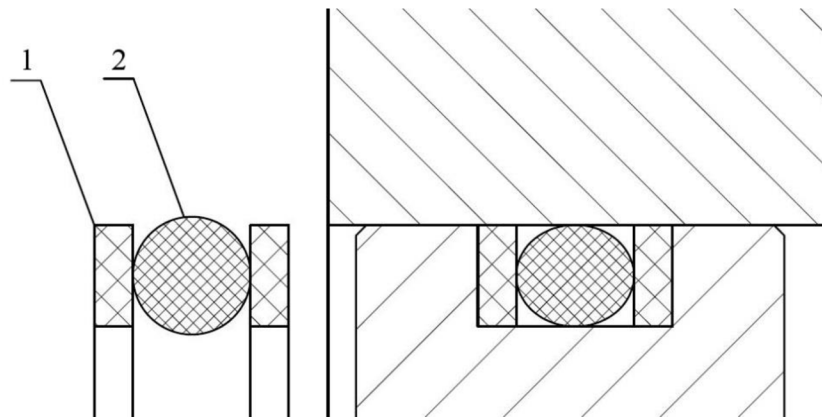
4.5.2 Statická těsnění

Používají se k utěsnění prostoru mezi válcem a víkem válce.



Obr. 4.7: Statická těsnění [6]

,O‘ kroužky – obrázek 4.7a). Těsnícího účinku se dosáhne deformací pryžového profilu při montáži. Jsou schopny těsnit tlaky do 40 MPa. Materiálem je pryž.



Obr. 4.8: ,O‘ kroužek s opěrnými kroužky [2]

1 – opěrný kroužek, 2 – ,O‘ kroužek

Opěrné kroužky – používají se v kombinaci s ,O‘ kroužky. Jak je znázorněno na obrázku 4.8, opěrné kroužky chrání ,O‘ kroužky proti vtlačení do spáry při tlakovém rázu. Těsnicí funkci zastává ,O‘ kroužek.

U manžety – používají se též jako statická těsnění.

Vodící pásy – obrázek 4.7d). Nezastává těsnicí funkci. Je nutné, aby byl umístěn před těsnění a díky tomu byl mazán. Přenáší radiální síly a vede píst ve válci, případně pístnici ve víku [5].

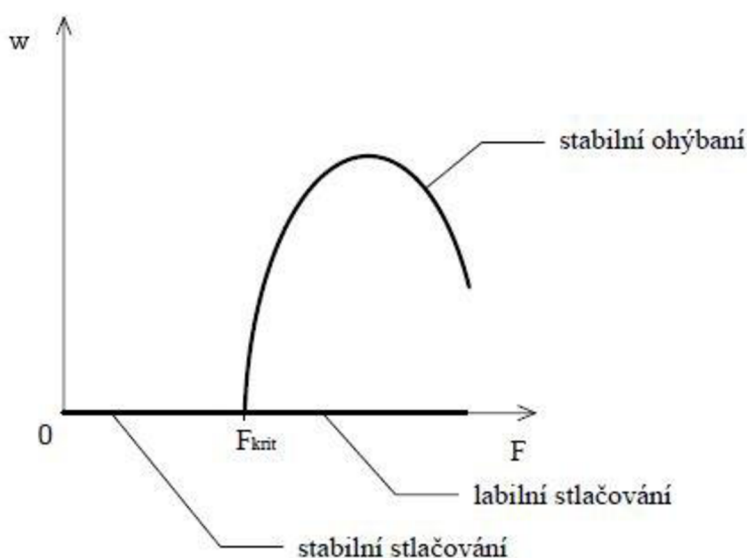
5 Výpočet vzpěrné stability pístní tyče

Pístní tyč dokáže přenášet pouze tahové a tlakové zatížení. Při velkém vysunutí a tlakovém zatížení může nastat vybočení z přímé osy a tehdy se prostý tlak změní na kombinaci tlaku a ohybu. Změna charakteru deformace se nazývá mezní stav vzpěrné stability. Tento stav může nastat po nárůstu zatěžující síly nad hodnotu síly kritické¹. Mohou nastat tyto situace:

$F < F_{krit}$ – dochází ke stabilnímu stlačování válce a pístní tyče vlivem vnějšího zatížení

$F = F_{krit}$ – zatěžování je na mezi vzpěrné stability

$F > F_{krit}$ – stlačování je labilní. Při sebemenším zatížení mimo osu dojde k vybočení pístní tyče, které přetrvává i po odeznění tohoto zatížení. Po vybočení přestane být stlačování podstatné a hydromotor se stabilně ohýbá. Toto namáhání je nepřijatelné [8].



Obr. 5.1: Graf stability stlačování [8]

Na následujících stranách bude popsán postup výpočtu pístní tyče k meznímu stavu vzpěrné stability podle literatury [7].

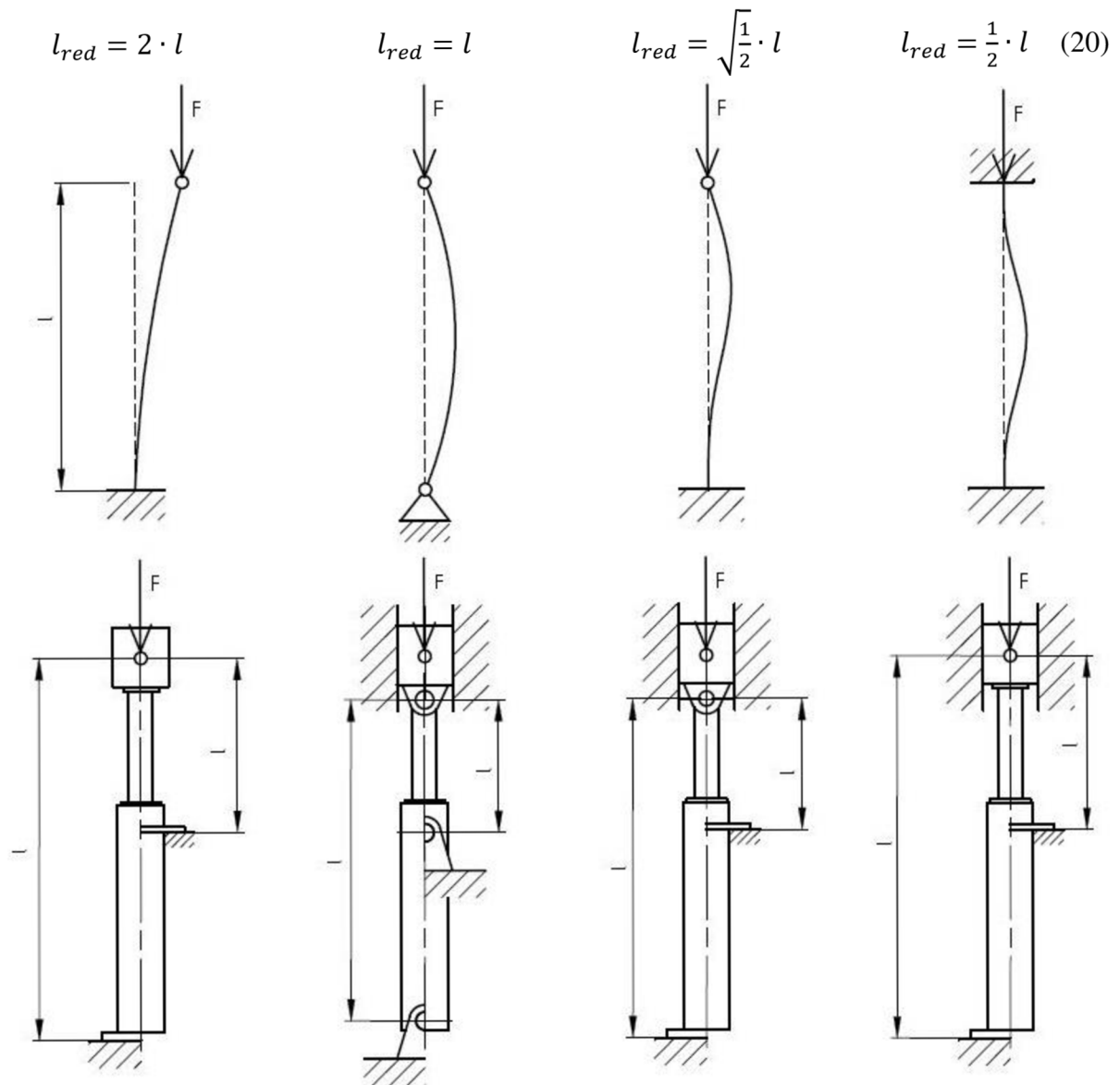
Eulerova teorie, podle níž se řídí výpočet, je podmíněna několika předpoklady. Pístní tyč uvažujeme jako přímý štíhlý prut konstantního průřezu. Prut zatěžujeme pouze osovými silami. Materiál prutu uvažujeme jako lineárně elastický, homogenní a izotropní. Tj. po dobu zatěžování platí Hookův zákon, materiál má v celém svém objemu stejné fyzikální vlastnosti a vykazuje stejné vlastnosti ve všech směrech. Dále uvažujeme pouze malé deformace bezprostředně po překročení $F = F_{krit}$. Z výsledných vnitřních účinků zanedbáme posouvající sílu a normálovou sílu, protože po vybočení prutu je podstatnou deformací pouze ohyb.

¹ F – zatěžující síla [N]

F_{krit} – kritická síla, při níž může dojít ke ztrátě vzpěrné stability [N]

w – průhyb [m]

Pro výpočet je velmi důležitý způsob uložení hydromotoru. V případě uložení obou konců v kloubových vazbách se totiž nepřenáší jiné zatížení než osové. Na obrázku 5.1 jsou vysvětleny vztahy pro určení redukované délky^I, což je odpovídající délka prutu – hydromotoru včetně pístní tyče – uloženého na obou koncích v kloubové vazbě.



Obr. 5.2: Výpočet redukované délky [7]

Při samotném výpočtu je nejprve nutné určit štíhlostní poměr^{II}

$$\lambda = l_{red} \cdot \sqrt{\frac{S}{J}} \quad (21)$$

^I l – délka prutu [m]

l_{red} – redukovaná délka prutu [m]

^{II} λ – štíhlostní poměr, štíhlost [-]

S – průřez pístní tyče [m²]

J – osový kvadratický modul průřezu [m⁴]

Osový kvadratický modul pro kruhový průřez se spočítá podle^I

$$J = \frac{\pi \cdot d^4}{64} \quad (22)$$

V obecném řešení vzpěrné stability se jedná o nejmenší osový kvadratický modul. Prut vybočí v rovině, v níž má nejmenší stabilitu, kdy je kritická síla nejmenší. V případě kruhového průřezu pístní tyče je tato rovina obecná, osový kvadratický modul je jen jeden.

Kritická štíhlost^{II}

$$\lambda_{krit} = \pi \cdot \sqrt{\frac{E}{\sigma_u}} \quad (23)$$

Je-li $\lambda \geq \lambda_{krit}$, jedná se pružný vzpěr a výpočet se řídí podle Eulerova vztahu pro kritickou sílu, při níž dojde ke ztrátě vzpěrné stability a vybočení pístní tyče. Pro výpočet skutečného zatížení se obvykle používá bezpečnost^{III} $k = 3,5$.

$$F_{krit} = \frac{\pi^2 \cdot E \cdot J}{l_{red}^2} \quad (24)$$

z čehož lze vyjádřit vztah pro kritické napětí^{IV}

$$\sigma_{krit} = \frac{\pi^2 \cdot E}{\lambda^2} \quad (25)$$

Je-li $\lambda < \lambda_{krit}$, pohybuje se výpočet v oblasti nepružného vzpěru a dále se postupuje podle empiricky zjištěného Tetmajerova vztahu^V pro houževnaté materiály. Oblast nepružného vzpěru dosud není dostatečně matematicky popsána, ve výpočtu figuruje řada konstant závislých na materiálu.

$$\sigma_{krit} = a - b \cdot \lambda \quad (26)$$

Následuje kontrola vzpěrné stability konkrétního hydromotoru s jednostrannou pístnicí. Jeho parametry jsou: průměr pístnice $d = 25 \text{ mm}$, délka zdvihu $l = 500 \text{ mm}$, hmotnost břemene $m = 200 \text{ kg}$, materiál pístní tyče 20MnV6. Pro tento materiál je mez kluzu $R_e = 440 \text{ MPa}$ [6].

Zatěžující síla $F = m \cdot g$. Pokud bude příruba na straně pístnice, na vzpěr bude namáhána pouze délka pístnice. Způsob uložení uvažujeme nejhorší možný, tedy první případ obrázku 5.2, kde $l_{red} = 2 \cdot l$.

Štíhlostní poměr $\lambda = 160$ je větší než kritická štíhlost $\lambda_{krit} = 68,6$, výpočet se tedy řídí vztahem (24). Ze vztahu pro bezpečnost $k = \frac{F_{krit}}{F} = 20,3$. Pístnici lze tedy prohlásit za vyhovující s ohledem na mezní stav vzpěrné stability.

^I d – průměr pístní tyče [m]

^{II} λ_{krit} – kritický štíhlostní poměr, kritická štíhlost [-]

E – Youngův modul pružnosti [Pa]

σ_u – mez úměrnosti materiálu, v praxi nahrazována R_e – mez kluzu materiálu [Pa]

^{III} k – součinitel bezpečnosti [-]

^{IV} σ_{krit} – kritické napětí, napětí na mezi vzpěrné stability [Pa]

^V a, b hodnoty závislé na materiálu

6 Matematický model

Matematickým modelem se rozumí soustava algebraických a diferenciálních rovnic popisující chování jednotlivých částí hydraulického mechanismu. K vytvoření takovéto soustavy je nutné mechanismus rozložit na dílčí části, které jsou schopny samostatné činnosti, a tuto činnost popsat matematickými rovnicemi. K těmto rovnicím se přidají základní rovnice popisující veličiny jako je průtok, tření, setrvačné síly a podobně [9].

6.1 Elektrická analogie hydraulických odporů

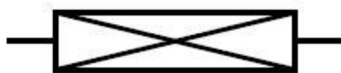
Při zkoumání matematických modelů hydraulických, mechanických a elektrických systémů je zřejmá určitá podobnost. Chování odlišných systémů popisují stejné zákony a vztahy, avšak s jinými veličinami. Díky tomu lze při matematickém popisu hydraulických systémů využít poznatky z řešení elektrických systémů. Elektrické obvody se skládají z pasivních prvků odporu, cívky a kondenzátoru. Odpovídajícími částmi hydraulických systémů jsou odpor proti pohybu, odpor proti zrychlení a odpor proti deformaci. S využitím elektrohydraulické analogie lze hydraulický systém popsat matematickými vztahy pro odpovídající elektrický obvod.

Při použití elektrohydraulické analogie je třeba splnit dvě podmínky. Elektrický obvod musí být sestaven na základě dílčích prvků zkoumaného hydraulického systému. Vztahy pro elektrické prvky musí být odvozeny ze známých veličin hydraulického systému. V praxi se používá analogie

napětí U – tlak p (rozdíl potenciálů, energií),

proud i – průtok Q (množství náboje – vody za čas) [9].

6.1.1 Odpor proti pohybu



Obr. 6.1: Značka odporu proti pohybu [9]

Hydraulický odpor proti pohybu R_H představuje délkové a místní ztráty při proudění kapaliny.

$$R = \frac{dU}{di}, R_H = \frac{d(\Delta p)}{dQ}, \quad (27)$$

pak obecně tlakový spád^I

$$\Delta p = R_H \cdot Q^n \quad (28)$$

Proudění může být laminární nebo turbulentní, což se řídí Reynoldsovým číslem^{II}

$$Re = \frac{\bar{v} \cdot d_h}{\nu} \quad (29)$$

^I n – význam exponentu vysvětlen dále v textu

^{II} Re – Reynoldsovo číslo [-]

\bar{v} – střední rychlost proudění [$m \cdot s^{-1}$]

d_h – hydraulický průměr, pro proudění v celém průřezu roven průměru d [m]

ν – kinematická viskozita [$m^2 \cdot s^{-1}$]

Pokud $Re < 2320$, proudění je laminární. Laminární odpor proti pohybu závisí lineárně na průtoku, tedy platí $n = 1$ ve vztahu (28). Lze odvodit vztah pro laminární odpor proti pohybu¹

$$R_{Hlam} = \frac{128}{\pi} \frac{\rho \cdot \nu \cdot l}{d^4} [kg \ s^{-1} \ m^{-4}] \quad (30)$$

Pokud $Re > 4000$, proudění je plně vyvinuté turbulentní. Turbulentní odpor proti pohybu závisí kvadraticky na průtoku, tedy $n=2$ ve vztahu (28). Aby zde platila lineární teorie obvodů, je nutné odpor linearizovat. S linearizací pak lze počítat jen v oblasti s malými odchylkami od turbulentního odporu. Pro kruhový průřez potrubí platí

$$R_{Htur} = \frac{8}{\pi} \frac{\rho \cdot \lambda \cdot l}{d^5} [kg \ s^{-2} \ m^{-7}] \quad (31)$$

Linearizovat průběh funkce $d(\Delta p) = R_H \cdot dQ^2$ lze více způsoby. Nejpoužívanější jsou linearizace tečnou v pracovním bodě, sečnou procházející dvěma pracovními body a sečnou procházející počátkem a jedním pracovním bodem [9].

6.1.2 Odpor proti zrychlení



Obr. 6.2: Značka odporu proti zrychlení [9]

Hydraulická indukčnost L_H představuje vliv setrvačných sil na kapalinu, píst, pístnici a další části hydromotoru, které jsou v pohybu.

$$L = \frac{U}{\frac{dU}{dt}}, L_H = \frac{\Delta p}{\frac{dQ}{dt}} \quad (32)$$

odtud tlakový spád

$$\Delta p = L_H \cdot \frac{dQ}{dt} \quad (33)$$

Pro přímočarý pohyb lze odvodit hydraulickou indukčnost pro sloupec kapaliny o průřezu S , délce l a hustotě ρ ^{II} [9]

$$L_H = \frac{\rho \cdot l}{S} [kg \ m^{-4}] \quad (34)$$

$$^1 R_{Hlam} = \frac{\Delta p}{Q} = \frac{\rho \cdot \zeta \cdot \bar{v}^2}{Q \cdot 2} = \frac{\rho \cdot \lambda \cdot l \cdot \bar{v}^2}{Q \cdot d \cdot 2} = \frac{\rho \cdot 64 \cdot l \cdot \bar{v}^2}{Q \cdot d \cdot Re \cdot 2} = \frac{\rho \cdot 32 \cdot l \cdot \bar{v}^2 \cdot \nu}{Q \cdot d^2 \cdot \bar{v}} = \frac{\rho \cdot 32 \cdot l \cdot Q \cdot \nu}{Q \cdot d^2 \cdot S} = \frac{\rho \cdot 32 \cdot l \cdot \nu \cdot 4}{d^2 \cdot \pi \cdot d^2} = \frac{128}{\pi} \cdot \frac{\rho \cdot \nu \cdot l}{d^4}$$

$$\zeta = \lambda \cdot \frac{l}{d}, \lambda = \frac{64}{Re}, \bar{v} = \frac{Q}{S}$$

\bar{v} – střední rychlost proudění [m s⁻¹]

d – průměr [m]

ν – kinematická viskozita [m² s⁻¹]

ρ – hustota [kg m⁻³]

l – délka sledovaného úseku potrubí [m]

ζ – ztrátový součinitel [-]

λ – součinitel tření v potrubí [-]

$$^II \Delta p = \frac{F}{S} = \frac{m \cdot a}{S} = \frac{m}{S} \frac{dv}{dt} = \frac{m}{S^2} \frac{dQ}{dt} = L_H \cdot \frac{dQ}{dt}$$

$$F = \Delta p \cdot S$$

$$L_H = \frac{m}{S^2} = \frac{\rho \cdot V}{S^2} = \frac{\rho \cdot S \cdot l}{S^2} = \frac{\rho \cdot l}{S}$$

6.1.3 Odpor proti deformaci



Obr. 6.3: Značka odporu proti deformaci [9]

Odpor proti deformaci D_H je převrácená hodnota hydraulické kapacity C_H . Jedná se o odpor proti deformaci kapaliny, potrubí, pružiny apod. Hydraulická kapacita

$$C = \frac{i}{\frac{dU}{dt}}, C_H = \frac{Q}{\frac{d(\Delta p)}{dt}} \quad (35)$$

odtud vztah pro tlakový spád

$$\Delta p = \frac{1}{C_H} \cdot \int Q dt \quad (36)$$

a odpor proti deformaci

$$D_H = \frac{1}{C_H} = \frac{\frac{d(\Delta p)}{dt}}{Q} = \frac{d(\Delta p)}{d(\Delta V)} \quad (37)$$

Odpor proti deformaci sloupce kapaliny průřezu S a délky l lze vyjádřit z definice modulu objemové pružnosti K a vztahu (37)

$$K = -\frac{V}{\Delta V} \cdot \frac{\Delta p}{1} \quad (38)$$

$$D_H = -\frac{\Delta p}{\Delta V} = \frac{K}{V} [kg s^{-2} m^{-4}] \quad (39)$$

odtud hydraulická kapacita

$$C_H = \frac{V}{K} [kg^{-1} s^2 m^4] \quad (40)$$

Válec hydromotoru lze pro potřeby matematického modelu uvažovat jako tenkostěnné potrubí. Do hydraulické kapacity je potřeba zahrnout také jeho odpor proti deformaci pomocí korekce modulu objemové pružnosti K součinitelem pružnosti prostředí κ , který je pro tenkostěnné potrubí¹

$$\kappa = \frac{1}{\sqrt{1 + \frac{K \cdot d}{E \cdot s}}} \quad (41)$$

poté bude vztah (40) upraven na tvar

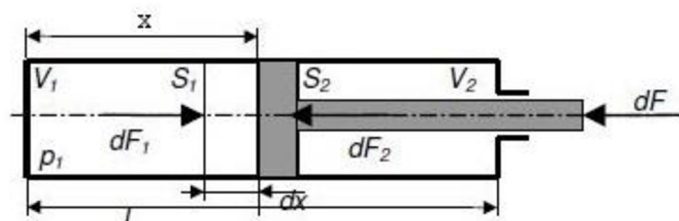
$$C_H = \frac{V}{\kappa^2 \cdot K} = \frac{V}{K} \cdot \left(1 + \frac{K \cdot d}{E \cdot s}\right) \quad (42)$$

¹ κ – součinitel pružnosti prostředí [-]
 E – Youngův modul pružnosti [Pa]
 d – průřez potrubí [m]
 K – modul objemové pružnosti [Pa]
 s – tloušťka stěny potrubí [m]

Pro hydromotor se stejnou plochou před i za pístem (s oboustrannou pístnicí stejného průměru) platí sčítání kapacit jako pro sériově zapojené kondenzátory. Tedy redukovaná kapacita

$$C_r = \frac{1}{\frac{1}{c_1} + \frac{1}{c_2}} \quad (43)$$

Pro hydromotory s jednostrannou pístnicí se vychází ze silové rovnováhy



Obr. 6.4: Silové poměry pro jednostrannou pístnicí [9]

$$dF = dF_1 - dF_2 = (S_1 - S_2) dp = \left(\frac{S_1^2}{c_1} - \frac{S_2^2}{c_2} \right) dx \quad (44)$$

odtud statická tuhost hydromotoru^I

$$k_h = \frac{dF}{dx} = \left(\frac{S_1^2}{c_1} - \frac{S_2^2}{c_2} \right) = \frac{S_1^2}{c_r} \quad (45)$$

po vyjádření redukovaná kapacita hydromotoru s diferenciálním pístem

$$C_r = \frac{1}{\frac{1}{c_1} - \frac{1}{c_2} \frac{S_2^2}{S_1^2}} \quad (46)$$

Objem V ve vztahu (40) se bude při pohybu pístu měnit. V důsledku toho je výsledná redukovaná kapacita C_r závislá na poloze pístu x . Po zanedbání tloušťky pístu^{II}

$$V_1 = S_1 \cdot x; V_2 = S_2 \cdot (l - x) \quad (47)$$

Pro případ s oboustrannou pístnicí je redukovaná kapacita hydromotoru určena vztahem (43) doplněným výrazy (47) na tvar

$$C_r = \frac{1}{\frac{K}{S_1 \cdot x} + \frac{K}{S_2 \cdot (l-x)}} \quad (48)$$

Pro hydromotor s jednostrannou pístnicí, případně s diferenciálním pístem, se vztah pro redukovanou kapacitu (46) doplní výrazy (47) na tvar

$$C_r = \frac{1}{\frac{K}{S_1 \cdot x} - \frac{K \cdot S_2}{(l-x) S_1^2}} \quad (49)$$

Odpor proti deformaci pružiny vychází také ze vztahu (37), odtud hydraulická kapacita pružiny

$$C_p = \frac{\Delta V}{\Delta p} = \frac{dV}{dp} \quad (50)$$

^I k_h – statická tuhost hydromotoru [kg s⁻²]

^{II} V – objem [m³]

x – poloha pístu [m]

Změna objemu je vyvolána posunem pístu plochy S o Δx . Sílu pro stlačení pružiny lze vyjádřit^I

$$F = \Delta p \cdot S = \Delta x \cdot c \quad (51)$$

přičemž c je konstanta vyjadřující tuhost pružiny. Ze vztahů (50) a (51) lze odvodit tvar pro výpočet hydraulické kapacity^{II}

$$C_p = \frac{S^2}{c} \quad (52)$$

Vztahy pro výpočet odporů jsou převzaty z [9].

6.1.4 Řazení odporů a Kirchhoffovy zákony

Pro analogii napětí U – tlak p , proud i – průtok Q platí v hydraulických systémech stejné řazení odporů jako v elektrických obvodech. Analogicky platí i Kirchhoffovy zákony. První Kirchhoffův zákon je vyjádření rovnice kontinuity v uzlu. Součet průtoků v uzlu s ohledem na znaménko je roven nule. Matematicky pak

$$\sum_{i=1}^n Q_i = 0 \quad (53)$$

Druhý Kirchhoffův zákon hovoří o okruzích. Součet tlakových spádů na hydraulických prvcích v okruhu je roven nule. Matematicky vyjádřeno [9]

$$\sum_{i=1}^n \Delta p_i = 0 \quad (54)$$

6.2 Přenos, stabilita přenosu, vyhodnocení druhého řádu

Soustava diferenciálních rovnic představující matematický model hydraulického obvodu může být řešena v obraze získaném Laplaceovou transformací. K tomu slouží tzv. slovník Laplaceovy transformace. Díky transformaci je pro nás proces řešení snazší než řešení diferenciálních rovnic jinými metodami. Zpětnou transformací pak dostaneme z obrazu náš systém. Pomocí tzv. přenosu systému pak lze vyhodnotit dynamické vlastnosti hydraulického obvodu, přičemž přenos je definován jako poměr Laplaceova obrazu výstupní veličiny a Laplaceova obrazu vstupní veličiny za nulových počátečních podmínek. Formálně zapsáno jako

$$Y(s) = \frac{f(s)}{F(s)} \quad (55)$$

Přenos je stabilní, pokud na konečný vstupní signál dostaneme konečnou odezvu. Vlastnosti přenosu lze určit na základě tzv. pólů a nul přenosu. Pokud polynom v čitateli a jmenovateli přenosu rozložíme na součiny kořenových činitelů, tak kořeny čitatele se nazývají nuly a kořeny jmenovatele póly. Přenos je stabilní, jestliže jsou póly přenosu záporná čísla, nebo jsou se zápornou reálnou částí. Přenos je na hranici stability, jestliže reálná část alespoň jednoho pólu přenosu je rovna nule, tedy tento pól je ryze imaginární číslo [9].

^I c – tuhost pružiny [N m⁻¹]

^{II} $C_p = \frac{\Delta V}{\Delta p} = \frac{S \cdot \Delta x}{\frac{\Delta x \cdot c}{S}} = \frac{S^2}{c}$

Přenos druhého řádu odpovídá hydraulickému obvodu popsanému obyčejnou diferenciální rovnicí druhého řádu. Přenos

$$Y(s) = \frac{q(s)}{P(s)} = \frac{K}{1+2 \cdot a \cdot T \cdot s + T^2 \cdot s^2} = \frac{K \cdot \omega_0^2}{\omega_0^2 + 2 \cdot a \cdot \omega_0 \cdot s + s^2} \quad (56)$$

Odpovídající diferenciální rovnice

$$T^2 \cdot \frac{d^2 Q}{dt^2} + 2 \cdot a \cdot T \cdot \frac{dQ}{dt} + Q = K \cdot \Delta p \quad (57)$$

kde význam jednotlivých členů bude vysvětlen v následujících řádcích.

Časovou konstantou T se rozumí poměry mezi jednotlivými hydraulickými odpory. Označují se T s indexem příslušných odporů

$$T_{LR} = \frac{L}{R} \quad (58)$$

$$T_{RC} = \frac{R}{D} = R \cdot C \quad (59)$$

$$T_{LC}^2 = \frac{L}{D} = \frac{L}{R} \cdot R \cdot C = T_{LR} \cdot T_{RC} \quad (60)$$

$$a - \text{součinitel poměrného tlumení } a = \frac{1}{2} \cdot R \cdot \sqrt{\frac{L}{C}}$$

K – součinitel zesílení.

ω_0 – převrácená hodnota časové konstanty je kruhová frekvence $\omega_0 = T^{-1}$.

Vlastní kruhová frekvence se značí ω_k a je imaginární částí komplexního čísla pólu přenosu

$$s = \beta + i \cdot \omega_k \quad (61)$$

$$\omega_k = 2 \cdot \pi \cdot f = \omega_0 \cdot \sqrt{a^2 - 1} \quad (62)$$

kde f je vlastní frekvence, která má význam při vyšetřování rezonance [9].

6.3 Model třecích sil

Jedním z odporů proti pohybu je třecí síla působící mezi těsněním a válcem, případně mezi těsněním a pístní tyčí. Simulaci třecích sil za rovnovážného pohybu pístu lze realizovat jedním ze statických modelů tření, které uvažují konstantní rychlost, například dle [10]¹

$$F_r = F_t + (F_s - F_t) e^{-\left(\frac{v}{v_s}\right)^n} + b \cdot v \quad (63)$$

Model ustáleného tření však nedokáže postihnou přechodové děje, kdy se píst zastavuje a znovu uvádí do pohybu, případně koná krokový pohyb nebo mění rychlost pohybu. Tyto

¹ F_r – celková třecí síla [N]

F_t – Coulombovo třecí síla [N]

F_s – třecí síla při nulové rychlosti [N]

v – vzájemná rychlost těsnění a povrchu [m s⁻¹]

v_s – stribeckova rychlost [m s⁻¹]

n – exponent ovlivňující sklon stribeckovy křivky [-]

b – součinitel tlumení viskózním třením [N s m⁻¹]

situace lépe popisuje Lugreho dynamický model, kde třecí síla je funkcí rychlosti. Tento model uvažuje nerovnosti pohybujících se povrchů jako pevné štětiny na jedné straně a pružné štětiny na straně opačné. Z počátku pohybu se štětiny ohýbají a snaží se vrátit do původního stavu, což definuje třecí sílu. Po překročení jisté meze po sobě štětiny sklouznou [10]¹.

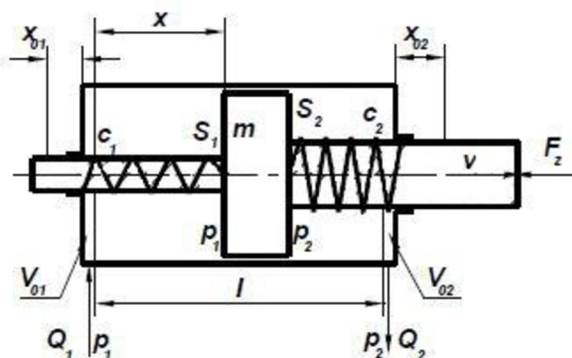
$$F_r = \sigma_0 \cdot z + \sigma_1 \cdot \frac{dz}{dt} + b \cdot v \quad (64)$$

$$\frac{dz}{dt} = v - \frac{\sigma_0 \cdot z}{g(v)} \cdot v \quad (65)$$

$$g(v) = F_t + (F_s - F_t) \cdot e^{-\left(\frac{v}{v_s}\right)^n} \quad (66)$$

6.4 Model přímočarého hydromotoru

Nejkomplikovanějším jednostupňovým hydromotorem je případ s oboustrannou pístnicí a diferenciálním pístem, kde vratný pohyb zajišťují dvě předepjaté pružiny. Tato konfigurace je znázorněna na obrázku 6.5. Uvažujme pohyb pístu zleva doprava.



Obr. 6.5: Schéma hydromotoru s diferenciálním pístem [9]

Z rovnováhy sil působících na píst získáme pohybovou rovnici pístu^{II}

$$\begin{aligned} m \cdot x'' + b \cdot x' + F_Z + [k_3^+ \cdot (p_1 - p_2) + F_t] \cdot \text{sign}(x') &= \\ = p_1 \cdot S_1 - p_2 \cdot S_2 + c_1 \cdot (x_{01} - x) - c_2 \cdot (x_{02} - x) & \quad (67) \end{aligned}$$

^I z – průměrný průhyb elastických štětin [m]

σ_0 – tuhost štětin [N m⁻¹]

σ_1 – koeficient viskózního tlumení [N m⁻¹]

^{II} m – redukovaná hmotnost pístu, pístnice a kapaliny, případně zátěže [kg] Hmotnost kapaliny v přívodním potrubí je jiná, kvůli jinému průřezu potrubí. Proto se redukuje na rychlost pístu pomocí rovnosti kinetických energií.

Výsledný vztah: $m_{red} = m \cdot \left(\frac{v}{v_{pistu}}\right)^2$

x – vzdálenost pístu od koncové polohy [m]. $x'=v$; $x''=a$

b – součinitel tlumení viskózním třením [N s m⁻¹]

F_Z – zatěžující síla [N]

k_3^+ – třecí odpor na těsnících prvcích [m²]

p_1, p_2 – tlaky na stranách pístu [Pa]

F_t – Coulombovo tření [N]

S_1, S_2 – plochy diferenciálního pístu [m²]

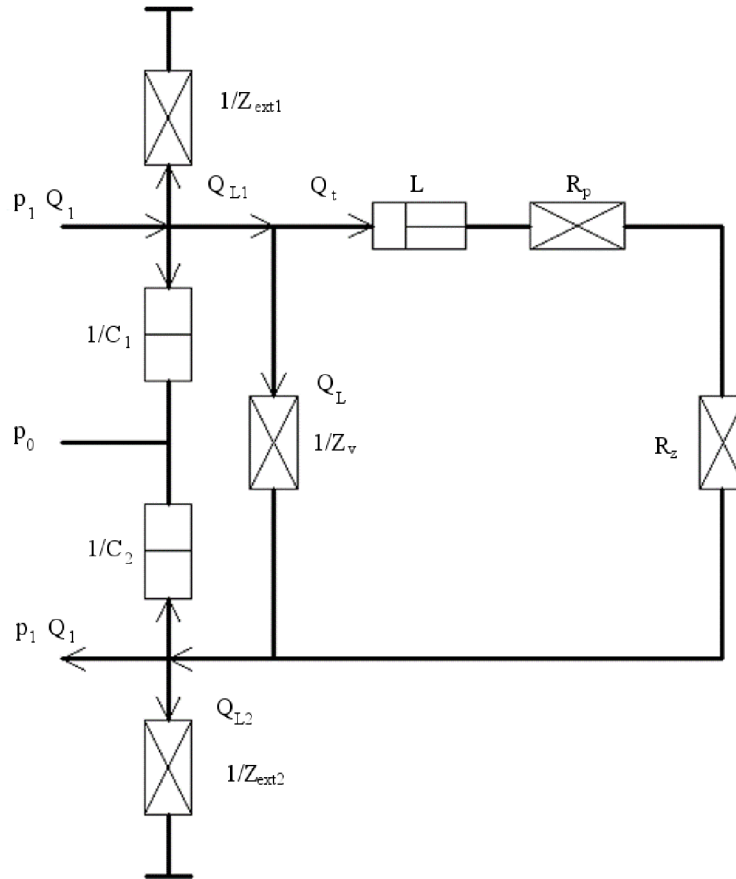
c_1, c_2 – tuhosti pružin [N m⁻¹]

x_{01}, x_{02} – předpětí pružin [m]

Pro průtok na vstupu a výstupu z válce platí^I

$$Q_1 = Q_{t1} + Z_v \cdot \Delta p + Z_{ext1} \cdot p_1 + C_1 \cdot \frac{dp_1}{dt} \quad (68)$$

$$Q_2 = Q_{t2} + Z_v \cdot \Delta p - Z_{ext2} \cdot p_2 - C_2 \cdot \frac{dp_2}{dt} \quad (69)$$



Obr. 6.6: Náhradní schéma hydromotoru

^{II} Vnější průsaky lze pro potřeby práce zanedbat. Vztahy (68) a (69) po zjednodušení

$$Q_1 = Q_{t1} + Z_v \cdot \Delta p + C_1 \cdot \frac{dp_1}{dt} \quad (70)$$

$$Q_2 = Q_{t2} + Z_v \cdot \Delta p - C_2 \cdot \frac{dp_2}{dt} \quad (71)$$

^I Q_1, Q_2 – průtoky na vstupu a výstupu z válce [$\text{m}^3 \text{s}^{-1}$]

Q_{t1}, Q_{t2} – teoretické průtoky před a za válcem [$\text{m}^3 \text{s}^{-1}$], $Q_{t1} = S_1 \cdot v$, $Q_{t2} = S_2 \cdot v$

Z_v – vnitřní svodová propustnost [$\text{N}^{-1} \text{m}^5 \text{s}^{-1}$]; Průtok vnitřního průsaku $Q_L = Z_v \cdot \Delta p = k_1 \cdot (p_1 - p_2) + k_2 \cdot \sqrt{p_1 - p_2}$

k_1, k_2 – součinitelé hydraulických odporů ovlivňující velikost průsaků ve vstupním a výstupním prostoru

$Z_{ext1,2}$ – vnější svodová propustnost [$\text{N}^{-1} \text{m}^5 \text{s}^{-1}$]; Průtok vnějšího průsaku $Q_{L1} = Z_{ext1} \cdot p_1$; $Q_{L2} = Z_{ext2} \cdot p_2$

C_1, C_2 – hydraulické kapacity vstupního a výstupního prostoru, $C_1 = \frac{V_{01} + S_1 \cdot x}{K}$, $C_2 = \frac{V_{02} + S_2 \cdot (l-x)}{K}$, kde V_{01} a V_{02} jsou mrtvé objemy pracovního prostoru

K – modul objemové pružnosti kapaliny [Pa]

^{II} L – hydraulická indukčnost [kg m^{-4}]

R_p – odpor proti pohybu vazkým třením [$\text{N m}^{-5} \text{s}$]

R_z – odpor proti pohybu od zatěžující síly [$\text{N m}^{-5} \text{s}$]

Výpočetní vztahy (67), (70) a (71) včetně modelu třecích sil převzaty z literatury [11].

Pro jednodušší konfigurace hydromotoru se rovnice (67) zjednoduší. Hydromotor bez pružin bude mít tuhosti pružin $c_1 = c_2 = 0$. U hydromotoru s dobře opracovanou pístnicí a správně zvoleným kvalitním těsněním se hodnota součinitele tření na těsnících prvcích k_3^+ blíží nule. Hodnota Coulombova tření F_t je v porovnání s ostatními členy rovnice zanedbatelná. Zmíněné dva členy rovnice vyjadřující tření lze tedy vyloučit, zůstane pouze člen viskózního tření.

Zjednodušená pohybová rovnice pro diferenciální píst

$$m \cdot \frac{dv}{dt} + b \cdot v + F_Z = p_1 \cdot S_1 - p_2 \cdot S_2 \quad (72)$$

Zjednodušená pohybová rovnice hydromotoru se stejnými plochami pístu, s níž se bude dále pracovat dle [9]

$$m \cdot \frac{dv}{dt} + b \cdot v + F_Z = S \cdot (p_1 - p_2) \quad (73)$$

po vynásobení celé rovnice S a úpravách vztahu $v = \frac{Q_t}{S}$; $\frac{dv}{dt} = \frac{1}{S} \frac{dQ_t}{dt}$ získá podobu

$$\frac{m}{S^2} \cdot \frac{dQ_t}{dt} + \frac{b}{S^2} \cdot Q_t + \frac{F_Z}{S} = p_1 - p_2 \quad (74)$$

dále úpravy vztahy¹ $\Delta p_u = \frac{F_Z}{S}$; $\Delta p = p_1 - p_2$; $L = \frac{m}{S^2}$; $R_p = \frac{b}{S^2}$

$$L \cdot \frac{dQ_t}{dt} + R_p \cdot Q_t + \Delta p_u = \Delta p \quad (75)$$

Laplaceovou transformací soustavy rovnic (70), (71) a (75) dostaneme

$$\left(1 + \frac{L}{R_p} \cdot s\right) \cdot R_p \cdot q_t(s) + P_u(s) = P(s) \quad (76)$$

$$q_1(s) = q_t(s) + \left(1 + \frac{C_1}{Z_v} \cdot s\right) \cdot Z_v \cdot P_1(s) - Z_v \cdot P_2(s)$$

$$q_2(s) = q_t(s) - \left(1 + \frac{C_2}{Z_v} \cdot s\right) \cdot Z_v \cdot P_2(s) + Z_v \cdot P_1(s)$$

V této fázi řešení je vhodné zavést časové konstanty zmíněné v kapitole 6.3

mechanická časová konstanta $T_m = \frac{L}{R_p} = \frac{m}{b}$

hydraulické časové konstanty $T_{h1} = \frac{C_1}{Z_v}$

$$T_{h2} = \frac{C_2}{Z_v}$$

Za předpokladu polohy pístu v polovině zdvihu $x = \frac{1}{2} \cdot l$ jsou hydraulické kapacity vstupního a výstupního prostoru rovnocenné, tedy střední hydraulická kapacita

$$C = C_1 = C_2 = \frac{V_0 + \frac{1}{2} S \cdot l}{K} \quad (77)$$

¹ Δp_u – tlak od zatěžující síly [MPa]

poté je hydraulická časová konstanta $T_h = \frac{C}{Z_v}$.

Další úpravy soustavy vedou k

$$P(s) = P_u(s) + (1 + T_m \cdot s) \cdot R_p \cdot q_t(s) \quad (78)$$

$$q_1(s) = q_t(s) + (1 + T_h \cdot s) \cdot Z_v \cdot P_1(s) - Z_v \cdot P_2(s)$$

$$q_2(s) = q_t(s) - (1 + T_h \cdot s) \cdot Z_v \cdot P_2(s) + Z_v \cdot P_1(s)$$

Předpokládáme, že průtok na vstupu a výstupu z hydromotoru bude stejný, tedy $Q = Q_1 = Q_2$. Dále $P(s) = P_1(s) - P_2(s)$. Součtem posledních dvou rovnic soustavy a následnými úpravami dostaneme

$$q(s) = q_t(s) + Z_v \cdot P(s) \cdot \left(1 + \frac{1}{2} \cdot T_h \cdot s\right) \quad (79)$$

z čehož lze vyjádřit

$$P(s) = \frac{q(s) - V(s) \cdot s}{Z_v + \frac{C}{2} \cdot s} \quad (80)$$

Pro vyhodnocení přenosu systému je výhodné provést Laplaceovu transformaci přímo rovnice (73). Po úpravě

$$\left(\frac{m \cdot s}{s} + \frac{b}{s}\right) \cdot V(s) + \frac{F_z(s)}{s} = P(s) \quad (81)$$

Porovnáním vztahů (80) a (81) a vyjádřením Laplaceova obrazu rychlosti pístu získáme po úpravách

$$V(s) = \frac{\frac{s}{s^2 + b \cdot Z_v} \cdot \left[q(s) - \left(\frac{C}{2} \cdot s + Z_v\right) \cdot \frac{1}{s} \cdot F_z(s) \right]}{\frac{m \cdot C}{2 \cdot (s^2 + b \cdot Z_v)} \cdot s^2 + \frac{b \cdot C}{s^2 + b \cdot Z_v} \cdot s + 1} \quad (82)$$

Laplaceův obraz polohy pístnice

$$X(s) = \frac{1}{s} \cdot V(s) \quad (83)$$

Přenos hydromotoru při nulové zátěži $F_z = 0$

$$F_{Xq}(s) = \frac{X(s)}{q(s)} = \frac{1}{s} \cdot \frac{\frac{s}{s^2 + b \cdot Z_v}}{\frac{m \cdot C}{2 \cdot (s^2 + b \cdot Z_v)} \cdot s^2 + \frac{b \cdot C}{s^2 + b \cdot Z_v} \cdot s + 1} \quad (84)$$

kde člen $\frac{m \cdot C}{2 \cdot (s^2 + b \cdot Z_v)}$ představuje druhou mocninu časové konstanty T_M , součinitel poměrného tlumení $a = \frac{b \cdot C}{s^2 + b \cdot Z_v} \cdot \frac{1}{2 \cdot T_M}$.

Časová konstanta T_M pro případ s tlumením a bez něj, v obecné poloze a v polovině zdvihu

$$\text{pro } x = \frac{1}{2} \cdot l \quad R_p, Z_v = 0$$

$$T_M = \sqrt{\frac{m \cdot C}{2 \cdot S^2}} \quad (85)$$

$$\text{pro } x = \frac{1}{2} \cdot l \quad R_p, Z_v \neq 0$$

$$T_M = \sqrt{\frac{m \cdot C}{2 \cdot S^2 \cdot (1 + R_p \cdot Z_v)}} \quad (86)$$

$$\text{pro } x \neq \frac{1}{2} \cdot l \quad R_p, Z_v = 0^1$$

$$T_M = \sqrt{\frac{m}{S^2} \cdot \frac{1}{\frac{1}{C_1} + \frac{1}{C_2}}} \quad (87)$$

$$\text{pro } x \neq \frac{1}{2} \cdot l \quad R_p, Z_v \neq 0$$

$$T_M = \sqrt{\frac{m}{S^2 \cdot (1 + R_p \cdot Z_v)} \cdot \frac{1}{\frac{1}{C_1} + \frac{1}{C_2}}} \quad (88)$$

Kruhová frekvence

$$\omega_0 = \frac{1}{T_M} \quad (89)$$

Vlastní frekvence

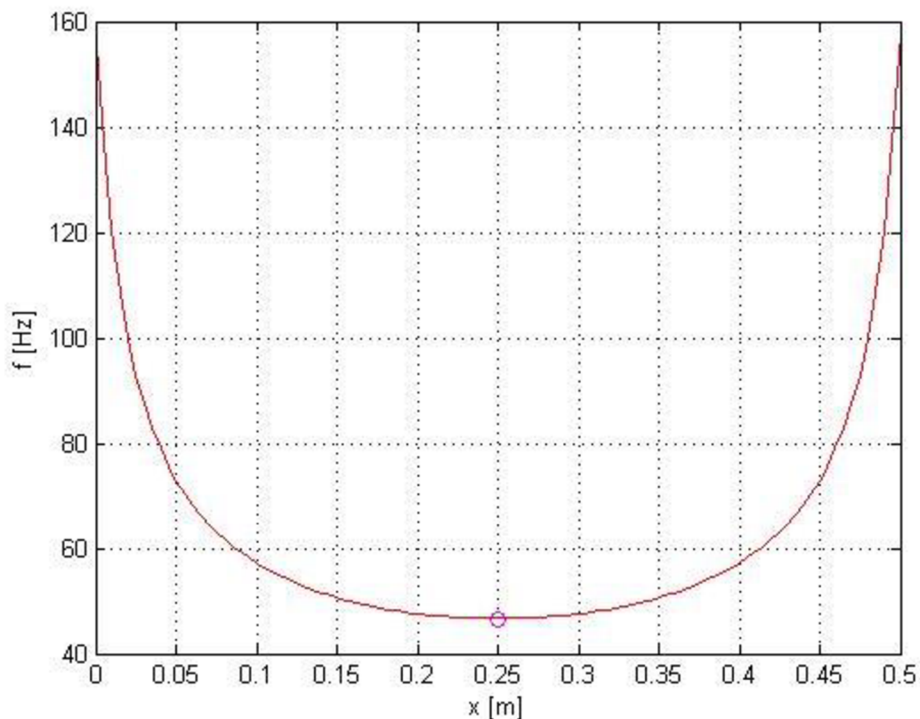
$$f = \frac{\omega_0 \cdot \sqrt{a^2 - 1}}{2 \cdot \pi} \quad (90)$$

¹ Pro případ, kdy píst není v polovině zdvihu a kapacity se sobě nerovnají, platí následující: $\frac{C}{2} = \frac{1}{\frac{2}{C}} = \frac{1}{\frac{1}{C_1} + \frac{1}{C_2}} = \frac{1}{\frac{1}{C_1} + \frac{1}{C_2}}$

6.4.1 Vlastní frekvence hydromotoru se stejnými pístnicemi

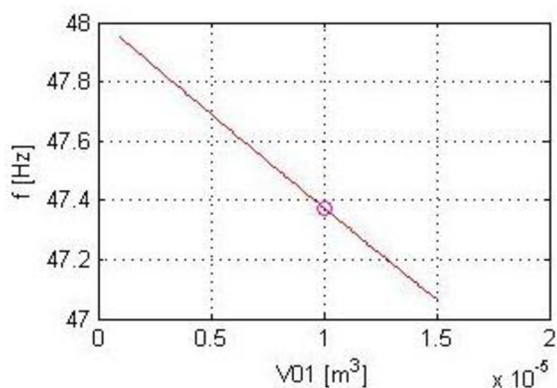
V této části práce jsou uvedeny výsledky a grafy výpočtů, které slouží pro vytvoření představy o vzájemných vztazích mezi parametry hydromotoru a jeho vlastní frekvencí. Jako podklad pro výpočty byly použity následující hodnoty: průměr pístu $D = 50 \text{ mm}$, průměr pístnice $d = 25 \text{ mm}$, délka zdvihu $l = 500 \text{ mm}$, modul objemové pružnosti kapaliny $K = 1,5 \cdot 10^9 \text{ Pa}$, hmotnost břemene $m = 200 \text{ kg}$, odpor proti pohybu vazkým třením $R_p = 2,73 \cdot 10^9 \text{ N m}^{-5} \text{ s}$, vnitřní svodová propustnost $Z_v = 1,1 \cdot 10^{-11} \text{ N}^{-1} \text{ m}^5 \text{ s}^{-1}$. $S_1 = S_2$. Mrtvý pracovní prostor byl zvolen $V_{01} = V_{02} = 0,00001 \text{ m}^3$. Hmotnost pístu a pracovní kapaliny se zanedbává. Výpočty byly provedeny pomocí softwaru MATLAB.

Nejmenší hodnota vlastní frekvence je v polovině zdvihu pístu, v našem případě $f = 46,5 \text{ Hz}$ pro $x = 0,25 \text{ m}$. Tato hodnota je menší než frekvence střídavého proudu 50 Hz , který napájí výrobní stroje. Pokles vlastní frekvence na hodnotu frekvence střídavého proudu v každém pracovním cyklu hydromotoru by vedl k opakované rezonanci, a ta ke zničení stroje. Z tohoto důvodu je nutné upravit parametry tak, aby vlastní frekvence vzrostla nad 50 Hz . V grafech je zobrazována vl. frekvence pro polohu pístu $x = \frac{1}{2} \cdot l$.

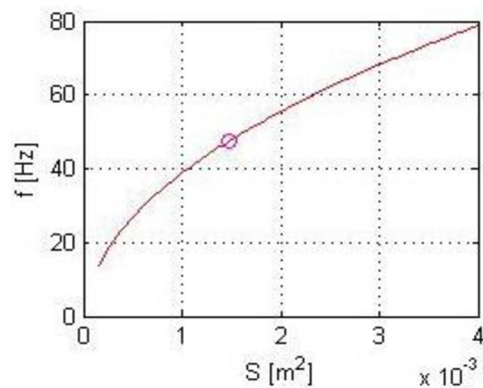


Obr. 6.7: Závislost vl. frekvence na poloze pístu

Vlastní frekvenci lze zvýšit zmenšením mrtvého pracovního prostoru, viz graf na obrázku 6.8. Z konstrukčních důvodů však úprava nemá velké uplatnění, jelikož je nutné zachovat dorazy a přívodní a odpadní potrubí.

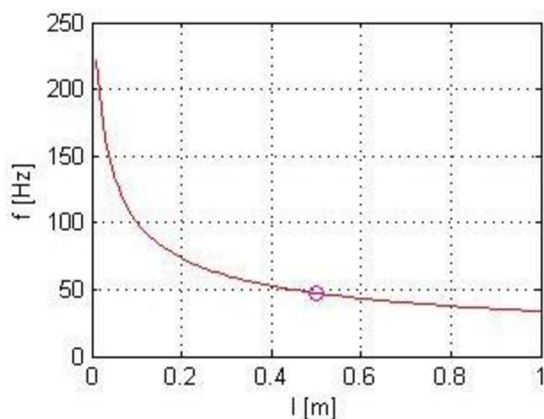


Obr. 6.8: Závislost vl. frekvence na velikosti mrtvého pracovního prostoru

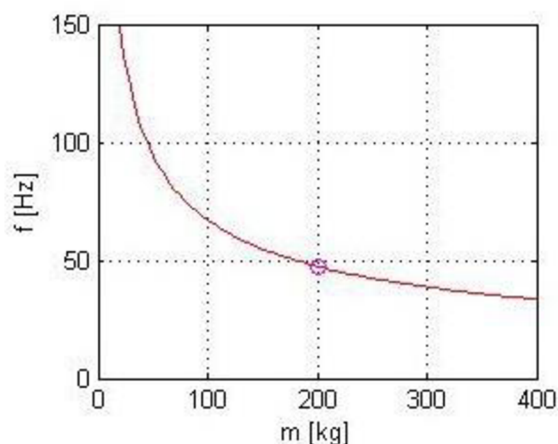


Obr. 6.9: Závislost vl. frekvence na ploše pístu

Výraznější možnost úprav má plocha pístu, jak je patrné z obrázku 6.9. Hydromotor ze zadání má plochu $S = 0,001472 m^2$. Zvětšením plochy se vl. frekvence zvýší. Stejný efekt má zkrácení délky válce, viz graf na obrázku 6.10 a také zmenšení hmotnosti břemene, dle grafu na obrázku 6.11. Je třeba si uvědomit, že zvětšením plochy pístu se ovlivní rychlost a vyvolaná síla. Délku válce a hmotnost břemene však většinou nelze měnit, jelikož jsou dány vnějšími požadavky. Při změně parametrů se musí postupovat s ohledem na zachování vzpěrné stability pístní tyče.



Obr. 6.10: Závislost vl. frekvence na délce válce



Obr. 6.11: Závislost vl. frekvence na hmotnosti břemene

6.4.2 Vlastní frekvence hydromotoru s diferenciálním pístem

V tomto případě se vychází z rovnic (70), (71) a (72). Jejich Laplaceovou transformací dostaneme soustavu

$$(m \cdot s + b) \cdot V(s) + F_z(s) = P_1(s) \cdot S_1 - P_2(s) \cdot S_2 \quad (91)$$

$$q_1(s) = q_{t1}(s) + \left(1 + \frac{C_1}{Z_v} \cdot s\right) \cdot Z_v \cdot P_1(s) - Z_v \cdot P_2(s)$$

$$q_2(s) = q_{t2}(s) - \left(1 + \frac{C_2}{Z_v} \cdot s\right) \cdot Z_v \cdot P_2(s) + Z_v \cdot P_1(s)$$

Předpokládejme píst v polovině zdvihu, tedy $C_1 = C_2 = C$. Dále stejný tlak na stranách pístu, tedy $p_1 = -p_2$. $Q_{t1} = S_1 \cdot v$, $Q_{t2} = S_2 \cdot v$

$$(m \cdot s + b) \cdot V(s) + F_z(s) = P_1(s) \cdot S_1 + P_1(s) \cdot S_2 \quad (92)$$

$$q_1(s) = S_1 \cdot V(s) + (1 + T_h \cdot s) \cdot Z_v \cdot P_1(s) + Z_v \cdot P_1(s)$$

$$q_2(s) = S_2 \cdot V(s) + (1 + T_h \cdot s) \cdot Z_v \cdot P_1(s) + Z_v \cdot P_1(s)$$

Sečtením posledních dvou rovnic a úpravami dostaneme vztahy

$$\frac{(m \cdot s + b) \cdot V(s) + F_z(s)}{S_1 + S_2} = P_1(s) \quad (93)$$

$$P_1(s) = \frac{q_1(s) + q_2(s) - (S_1 + S_2) \cdot V(s)}{4 \cdot Z_v + 2 \cdot C \cdot s}$$

Porovnáním těchto dvou vztahů a následným vyjádřením získáme vztah pro Laplaceho obraz rychlosti pístu

$$V(s) = \frac{[q_1(s) + q_2(s)] \cdot \frac{S_1 + S_2}{4 \cdot Z_v \cdot b + (S_1 + S_2)^2} - F_z(s) \cdot \frac{4 \cdot Z_v + 2 \cdot C \cdot s}{4 \cdot Z_v \cdot b + (S_1 + S_2)^2}}{\frac{2 \cdot m \cdot C}{4 \cdot Z_v \cdot b + (S_1 + S_2)^2} \cdot s^2 + \frac{2 \cdot (2 \cdot m \cdot Z_v + b \cdot C)}{4 \cdot Z_v \cdot b + (S_1 + S_2)^2} \cdot s + 1} \quad (94)$$

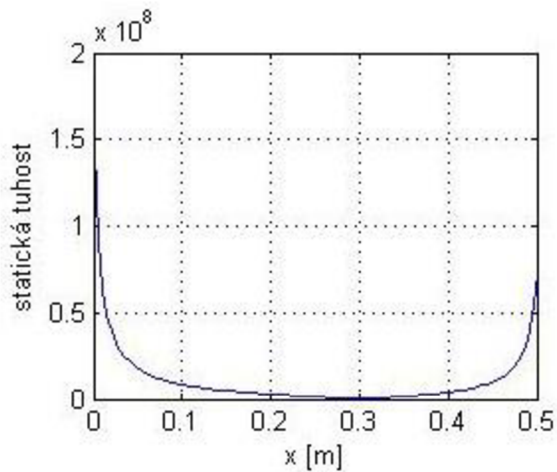
Přenos hydromotoru při nulové zátěži $F_z=0$

$$F_{Xq}(s) = \frac{1}{s} \cdot \frac{V(s)}{q(s)} = \frac{1}{s} \cdot \frac{\frac{S_1 + S_2}{4 \cdot Z_v \cdot b + (S_1 + S_2)^2}}{\frac{2 \cdot m \cdot C}{4 \cdot Z_v \cdot b + (S_1 + S_2)^2} \cdot s^2 + \frac{2 \cdot (2 \cdot m \cdot Z_v + b \cdot C)}{4 \cdot Z_v \cdot b + (S_1 + S_2)^2} \cdot s + 1} \quad (95)$$

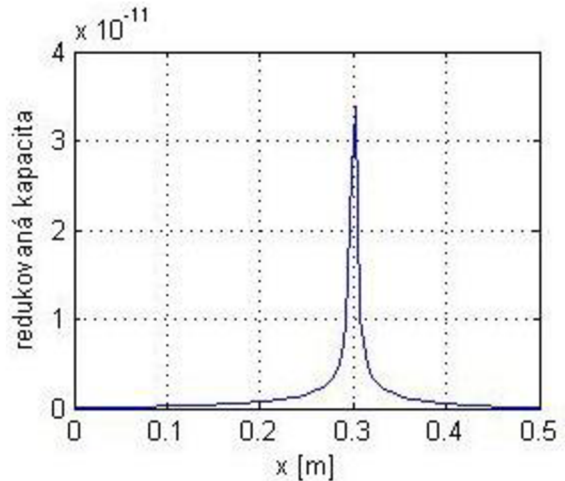
kde člen $\frac{2 \cdot m \cdot C}{4 \cdot Z_v \cdot b + (S_1 + S_2)^2}$ představuje druhou mocninu časové konstanty T_M a součinitel poměrného tlumení $a = \frac{2 \cdot (2 \cdot m \cdot Z_v + b \cdot C)}{4 \cdot Z_v \cdot b + (S_1 + S_2)^2} \cdot \frac{1}{2 \cdot T_M}$, přičemž $b = R_p \cdot S_1 \cdot S_2$, $\frac{C}{2} = \frac{1}{\frac{1}{C_1} + \frac{1}{C_2} \cdot \frac{S_2^2}{S_1^2}}$. Dále se

výpočet řídí dle vztahů (89) a (90).

Nárůst zatěžující síly F_z v jednom smyslu má za následek vychýlení pístu o dx . Reakční síla pístu vyvolaná nárůstem tlaku kapaliny je opačného smyslu. V souladu s tímto vzroste objem na jedné straně pístu o $dx \cdot S_1$ a naopak na straně druhé vzroste (klesne) o $-dx \cdot S_2$. Tato změna se promítne v jednotlivých kapacitách, v redukované kapacitě a ve statické tuhosti. Redukovaná kapacita je pro krajní polohy rovna nule. Statická tuhost $k_h = \frac{S_1^2}{C_r}$ jde naopak k nekonečnu.

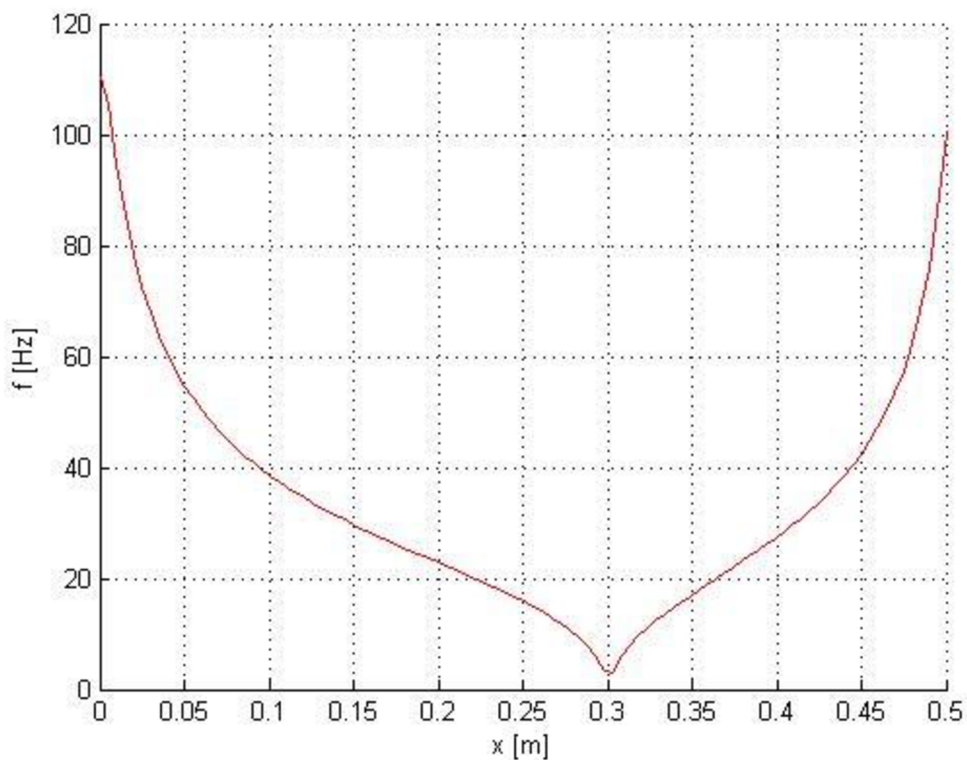


Obr. 6.12: Statická tuhost



Obr. 6.13: Redukovaná kapacita

Následuje graf vlastní frekvence hydromotoru s průměry pístnic $d_1 = 25 \text{ mm}$ a $d_2 = 35 \text{ mm}$. Ostatní parametry jsou shodné s předchozí úlohou. Minimální hodnota vlastní frekvence je $3,1 \text{ Hz}$. Tato hodnota je v poloze pístu $x_{ex} = \frac{l \cdot s_1}{s_1 + s_2}$. Dochází zde k poklesu statické tuhosti na nulu, kvůli čemuž má píst možnost rezonovat při nízké frekvenci.



Obr. 6.14: Závislost vl. frekvence na poloze diferenciálního pístu

6.4.3 Numerické řešení

Při numerickém řešení soustavy lineární diferenciálních rovnic se vychází ze vztahů (70), (71) a (75). Součtem průtokových rovnic na vstupu a výstupu se získá jejich průměrná hodnota, s níž se bude nadále pracovat [9]. Pro hydraulickou kapacitu při poloze pístu $x = \frac{1}{2} \cdot l$ opět platí $S_1 = S_2$, $C_1 = C_2$, tedy $\frac{c}{2} = \frac{1}{\frac{1}{c_1} + \frac{1}{c_2}}$. Pak průměrná hodnota průtoku

$$Q = \frac{Q_1 + Q_2}{2} = Q_t + Z_v \cdot \Delta p + \frac{c}{2} \cdot \frac{d\Delta p}{dt} \quad (96)$$

Vztahy (96) a (75) se upraví do tvaru

$$\frac{d\Delta p}{dt} = \frac{Q - Q_t - Z_v \cdot \Delta p}{0,5 \cdot c} \quad (97)$$

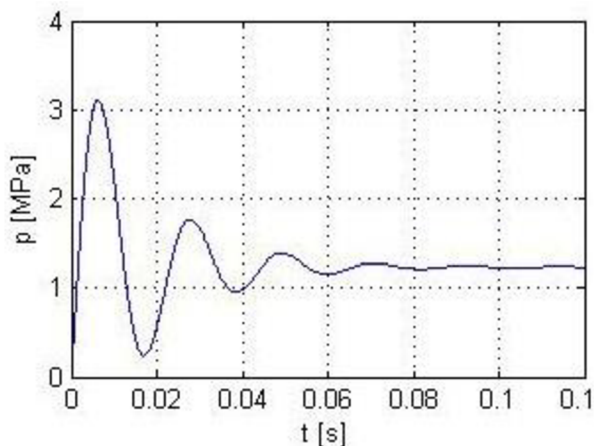
$$\frac{dQ_t}{dt} = \frac{\Delta p - \Delta p_u - R_p \cdot Q_t}{L} \quad (98)$$

a zavede se substituce $y_1 = \Delta p$; $y_2 = Q_t$

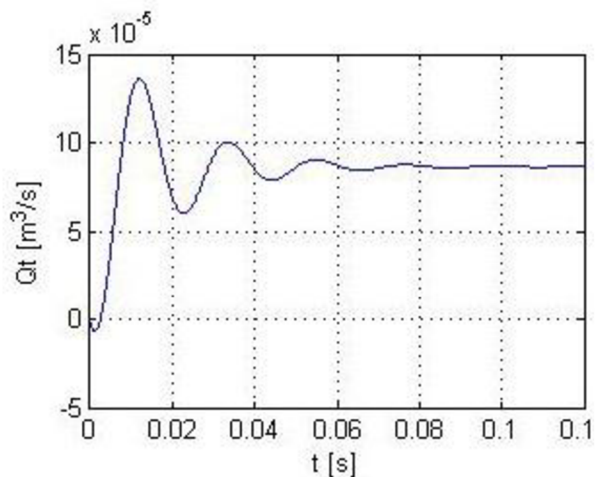
$$\frac{dy_1}{dt} = \frac{Q - y_2 - Z_v \cdot y_1}{0,5 \cdot c} \quad y_1(0) = 0 \quad (99)$$

$$\frac{dy_2}{dt} = \frac{y_1 - \Delta p_u - R_p \cdot y_2}{L} \quad y_2(0) = 0 \quad (100)$$

Parametry hydromotoru jsou shodné s příkladem v 6.4.1. Uvažuje se symetrická změna tlaků $p_1 = -p_2$, konstantní zátěž $\Delta p_u = 1 \text{ MPa}$ a skoková změna průtoku $\Delta Q = 0,0001 \text{ m}^3 \text{ s}^{-1}$. Soustava dvou obyčejných diferenciálních rovnic 1. řádu řešena metodou Runge Kutta 3. řádu pomocí softwaru Matlab.



Obr. 6.15: Tlakový spád



Obr. 6.16: Teoretický průtok

7 Závěr

Bakalářská práce obsahuje rešerši popisující jednotlivé typy hydromotorů. Jsou uvedeny vztahy pro výpočet otáček, krouticího momentu a u jednotlivých typů vztahy pro geometrický objem, princip funkce a možnost použití. Rešerše zahrnuje rotační zubové, lamelové, šroubové a pístové hydromotory, dále hydromotory s kyvným pohybem, a především přímočaré hydromotory, které jsou hlavním předmětem dalšího rozboru.

V práci je nastíněno rozdělení přímočarých hydromotorů, možnosti konstrukčních uspořádání, konstrukce jednotlivých částí, tj. válce, pístu, pístní tyče, dvou vík, těsnících prvků, zavěšení a tlakového potrubí. Dále možnosti provedení zavěšení a jednotlivá řešení tlumících prvků v koncových polohách pístu. Následuje oddíl o těsnících prvcích, které jsou nezbytnou součástí hydromotoru s ohledem na správnou funkci.

Tlakové zatížení hydromotoru může při velkých vysunutích způsobit vybočení pístní tyče, což vede k nezvratnému poškození mechanismu. Tento děj se nazývá ztráta vzpěrné stability. V bakalářské práci je rozebrán vliv zavěšení hydromotoru na vzpěrnou stabilitu pístní tyče a postup výpočtu při návrhu či kontrole. Následuje kontrolní výpočet na vzpěr konkrétního hydromotoru, jehož parametry jsou použity i pro vytvoření matematického modelu v další části práce.

Podstatnou kapitolu tvoří rešerše o matematickém modelování hydraulických mechanismů spolu se stručným popisem možností modelování třecích sil. Při samotném vytváření modelu hydromotoru bylo za účelem zjednodušení uvažováno nulové tření na těsnících prvcích, nulové vnější průsaky a válec bez pružin. Byl odvozen vztah pro frekvenci vlastních kmitů s ohledem na tlumení pro případ hydromotoru se dvěma pístnicemi stejného průměru, i pro případ diferenciálního pístu. Odvození proběhlo za předpokladu polohy pístu v polovině zdvihu a uvažování stejných tlaků na obou stranách pístu. Následně byl model rozšířen pro obecnou polohu pístu.

Výsledkem matematického modelu jsou grafy vlastní frekvence a možnosti jejího ovlivnění volbou parametrů hydromotoru pro případ stejných pístnic. Snaha je zvednout hodnotu vlastní frekvence nad frekvenci střídavého proudu, který napájí výrobní stroje, tj. 50 Hz. Toho lze docílit především zvětšením plochy pístu a zkrácením válce. Další možnost je zmenšit hmotnost břemene, případně zmenšit velikost mrtvého pracovního prostoru. Tyto parametry však většinou ovlivnit nelze. Pro případ diferenciálního pístu jsou výstupem grafy vlastní frekvence, statické tuhosti a redukované hydraulické kapacity. Zatímco u předchozího případu měla vl. frekvence hladký symetrický průběh, nyní vykazuje značný propad. Tento je způsoben poklesem statické tuhosti na nulu v určité poloze pístu.

Jako další bylo provedeno numerické řešení diferenciálních rovnic průtoku a tlaku. K řešení byla použita metoda Runge Kutta 3. řádu. Výstupem jsou grafy tlakového spádu a teoretického průtoku po skokové změně průtoku.

Matematický model uvedený v této práci byl vytvořen na základě mnoha zjednodušení. Výsledky poslouží jako podklad pro komplexnější model k dalšímu zkoumání.

Seznam použitých zdrojů

- [1] PEŇÁZ, Václav a Dušan BENŽA. *Tekutinové mechanismy*. 1. vyd. Praha: Československá redakce VN MON, 1990. ISBN 80-214-0082-X.
- [2] PIVOŇKA, Josef. *Tekutinové mechanismy*. Praha: Státní nakladatelství technické literatury, 1987. ISBN 04-225-87.
- [3] PACIGA, Alexander a Jaroslav IVANTYŠYN. *Tekutinové mechanizmy: celoštátna vysokoškolská učebnica pre strojnícke fakulty vysokých škôl*. 1. vyd. Bratislava: Alfa, 1985. Edícia strojárskej literatúry (Alfa). ISBN 63-558-85.
- [4] BLÁHA, Jaroslav a Karel BRADA. *Hydraulické stroje*. 1. vyd. Praha: SNTL, 1992. ISBN 80-03-00665-1.
- [5] VOLEK, František. *Základy konstruování a části strojů II: mechanismy strojů*. Vyd. 1. Zlín: Univerzita Tomáše Bati, Fakulta technologická, 2003. ISBN 80-731-8111-8.
- [6] Výroba a servis hydraulických systémů - firemní stránky. *HYDRAULICS s.r.o.* [online]. [cit. 2016-05-14]. Dostupné z: <http://www.hydraulics.cz/>.
- [7] VOSTROVSKÝ, Jiří. *Hydraulické a pneumatické mechanismy: Určeno pro stud. fak. strojní*. 2. vyd. Praha: České vysoké učení technické, 1991. ISBN 80-010-0626-3.
- [8] JANÍČEK, Přemysl, Emanuel ONDRÁČEK a Jan VRBKA. *Mechanika těles: pružnost a pevnost I*. 2. vyd. Brno: VUT, 1992. Učební texty vysokých škol (Vysoké učení technické v Brně. Fakulta strojní). ISBN 80-214-0468-X.
- [9] Kozubková, M.: *Dynamika hydraulických systémů* [online]. Ostrava: VŠB-TU, 2005 [cit. 2016-05-19]. Dostupné z: <http://www.338.vsb.cz/studium9.htm>.
- [10] TRAN, X., W. KHAING, H. ENDO a H. YANADA. Effect of friction model on simulation of hydraulic actuator. *Proceedings of the Institution of Mechanical Engineers, Part I: Journal of Systems and Control Engineering* [online]. 2014, **228**(9), 690-698 [cit. 2017-03-27]. DOI: 10.1177/0959651814539476. ISSN 0959-6518. Dostupné z: <http://pii.sagepub.com/lookup/doi/10.1177/0959651814539476>
- [11] NEPRAŽ, František a Karel TŘETINA. *Modelování systémů s hydraulickými mechanismy*. Brno: Bosch Rexroth, 2002. ISBN 80-214-2187-8.

Seznam použitých zkratek a symbolů

Symbol	Jednotka	Veličina
a	[m]	tloušťka lamel
b	[m]	šířka ozubení, lamel, pístu; součinitel tlumení viskozním třením [N s m^{-1}]
c	$[\text{N m}^{-1}]$	tuhost pružiny
C	[F]	elektrická kapacita
C_H	$[\text{kg}^{-1} \text{s}^2 \text{m}^4]$	hydraulická kapacita
d	[m]	vnitřní průměr
D	[m]	vnější průměr
D_H	$[\text{kg s}^{-2} \text{m}^{-4}]$	hydraulický odpor proti deformaci
E	[Pa]	Youngův modul pružnosti
f	[-]	třecí součinitel; frekvence [Hz]
F	[N]	síla
$F(s)$	-	obraz síly
h	[m]	výška ozubení
i	[A]	elektrický proud
J	$[\text{m}^4]$	osový kvadratický modul průřezu
k	[-]	součinitelé hydraulických odporů
k_h	$[\text{kg s}^{-2}]$	statická tuhost hydromotoru
K	[Pa]	modul objemové pružnosti; součinitel zesílení [*]
l	[m]	délka
L	[H]	elektrická indukčnost
L_H	$[\text{kg m}^{-4}]$	hydraulický odpor proti zrychlení
m	[m]	modul ozubení; hmotnost [kg]
M	[N m]	moment
n	$[\text{s}^{-1}]$	otáčky
p	[Pa]	tlak
$P(s)$	-	přenos tlaku
$q(s)$	-	přenos objemového průtoku
Q	$[\text{m}^3 \text{s}^{-1}]$	objemový průtok
r	[m]	poloměr roztečné kružnice pastorku
R_e	[MPa]	mez kluzu materiálu
Re	[-]	Reynoldsovo číslo
R	$[\Omega]$	elektrický odpor
R_H	[*]	hydraulický odpor proti pohybu
s	[m]	dráha; tloušťka stěny
S	$[\text{m}^2]$	plocha pístu, průřez pístní tyče
T	[*]	časová konstanta
U	[V]	napětí
v	$[\text{m s}^{-1}]$	rychlost
\bar{v}	$[\text{m s}^{-1}]$	střední rychlost proudění
$V(s)$	-	obraz rychlosti
V	$[\text{m}^3]$	objem
w	[m]	průhyb
x	[m]	poloha pístu
$X(s)$	-	obraz polohy pístu
$Y(s)$	-	formální značka přenosu systému

Symbol	Jednotka	Veličina
z	[-]	počet zubů, lamel; průhyb šetěinek [m]
Z	$[\text{N}^{-1} \text{m}^5 \text{s}^{-1}]$	svodová propustnost
α	$[\text{°}]$	úhel stoupání závitů
β	$[\text{°}]$	úhel mezi osou pístu a výstupní hřídelí
Δ	-	delta – rozdíl dvou veličin
η	[-]	účinnost
κ	[-]	součinitel pružnosti prostředí
λ	[-]	štíhlostní poměr; součinitel tření v potrubí
ν	$[\text{m}^2 \text{s}^{-1}]$	kinematická viskozita
ζ	[-]	ztrátový součinitel
π	[-]	Ludolfovo číslo
ρ	$[\text{kg m}^{-3}]$	hustota
σ_u	[MPa]	mez úměrnosti materiálu
σ_{krit}	[MPa]	napětí na mezi vzpěrné stability
ω	$[\text{rad s}^{-1}]$	úhlová rychlost, kruhová frekvence

* nabývá různých jednotek

Index	Význam
1	vstupní část válce
2	výstupní část válce
ext	externí, vnější
ex	extrém
g	geometrický
h, H	hydraulický
$krit$	kritický
lam	laminární
m	mechanický
p	tlakový, pružiny, proti pohybu
Q	průtokový
r, red	redukovaný
s	stříbeckova
t	třecí, teoretický
th	teoretický
tur	turbulentní
u	od zatěžující síly
v	vnitřní
z	zatěžující
Z	ztrátový

Seznam obrázků a grafů

Obr. 2.1: Zubový hydromotor s vnějším ozubením [4].....	12
Obr. 2.2: Lamelový hydromotor s výstředně uloženým rotorem [4]	13
Obr. 2.3: Lamelový hydromotor s vyváženým rotorem [4]	13
Obr. 2.4: Radiální pístový hydromotor [1, 4].....	14
Obr. 2.5: Axiální pístový hydromotor [4]	15
Obr. 3.1: Hydromotory s kyvným pohybem [5].....	16
Obr. 4.1: Přímočarý hydromotor [6]	17
Obr. 4.2: Dělení přímočarých hydromotorů [1]	18
Obr. 4.3: Způsoby zavěšení hydromotoru [7]	20
Obr. 4.4: Provedení dorazu – proměnlivý odpor [3].....	21
Obr. 4.5: Provedení dorazu – konstantní odpor [1, 3].....	21
Obr. 4.6: Pohybová těsnění [6].....	22
Obr. 4.7: Statická těsnění [6].....	23
Obr. 4.8: „O“ kroužek s opěrnými kroužky [2]	24
Obr. 5.1: Graf stability stlačování [8]	25
Obr. 5.2: Výpočet redukované délky [7].....	26
Obr. 6.1: Značka odporu proti pohybu [9]	28
Obr. 6.2: Značka odporu proti zrychlení [9]	29
Obr. 6.3: Značka odporu proti deformaci [9]	30
Obr. 6.4: Silové poměry pro jednostrannou pístnici [9].....	31
Obr. 6.5: Schéma hydromotoru s diferenciálním pístem [9].....	34
Obr. 6.6: Náhradní schéma hydromotoru	35
Obr. 6.7: Závislost vl. frekvence na poloze pístu.....	39
Obr. 6.8: Závislost vl. frekvence na velikosti mrtvého pracovního prostoru	40
Obr. 6.9: Závislost vl. frekvence na ploše pístu	40
Obr. 6.10: Závislost vl. frekvence na délce válce	40
Obr. 6.11: Závislost vl. frekvence na hmotnosti břemene	40
Obr. 6.12: Statická tuhost.....	42
Obr. 6.13: Redukovaná kapacita	42
Obr. 6.14: Závislost vl. frekvence na poloze diferenciálního pístu.....	42
Obr. 6.15: Tlakový spád.....	43
Obr. 6.16: Teoretický průtok.....	43