

VYSOKÉ UČENÍ TECHNICKÉ V BRNĚ

Fakulta elektrotechniky
a komunikačních technologií

BAKALÁŘSKÁ PRÁCE



VYSOKÉ UČENÍ TECHNICKÉ V BRNĚ

BRNO UNIVERSITY OF TECHNOLOGY

FAKULTA ELEKTROTECHNIKY A KOMUNIKAČNÍCH TECHNOLOGIÍ

FACULTY OF ELECTRICAL ENGINEERING AND COMMUNICATION

ÚSTAV RADIOELEKTRONIKY

DEPARTMENT OF RADIOENGINEERING

RTL-SDR A JEHO APLIKACE VE VÝUCE BEZDRÁTOVÝCH KOMUNIKACÍ

RTL-SDR AND ITS APPLICATION IN TEACHING OF WIRELESS COMMUNICATIONS

BAKALÁŘSKÁ PRÁCE

BACHELOR'S THESIS

AUTOR PRÁCE

AUTHOR

Tomáš Dubina

VEDOUCÍ PRÁCE

SUPERVISOR

Ing. Jiří Miloš, Ph.D.

BRNO 2020



Bakalářská práce

bakalářský studijní program **Elektronika a komunikační technologie**

Ústav radioelektroniky

Student: Tomáš Dubina

ID: 203552

Ročník: 3

Akademický rok: 2019/20

NÁZEV TÉMATU:

RTL-SDR a jeho aplikace ve výuce bezdrátových komunikací

POKYNY PRO VYPRACOVÁNÍ:

Prostudujte obecný řetězec zpracování signálu bezdrátového vysílače a přijímače. Seznamte se se softwarově definovaným radiem RTL-SDR a prostudujte jeho vlastnosti a možnosti použití. Po domluvě s vedoucím práce vyberte a navrhnete demonstrační úlohu z oblasti digitální komunikace vhodnou pro nasazení v laboratorní výuce předmětů z oblasti mobilních komunikačních systémů.

Navrženou demonstrační úlohu (model) realizujte v prostředí MATLAB/Simulink. Model připravte tak, aby mohl být RTL-SDR variantně použit jako přijímač. Sestavte kompletní dokumentaci úlohy obsahující zadání, teoretický úvod, detailní návod vybraných experimentů a vzorové vypracování.

DOPORUČENÁ LITERATURA:

[1] RTL-SDR Support from Communications System Toolbox. MathWorks - Makers of MATLAB and Simulink [online]. Natick MA (USA): MathWorks, Inc., 2016. Dostupné z: <http://www.mathworks.com/hardware-support/rtl-sdr.html>

[2] STEWART, R. W., BARLEE, K. W., ATKINSON D. S. W., et al. Software Defined Radio using MATLAB & Simulink and the RTL-SDR. Glasgow: Stathclyde Academic Media, 2015. ISBN: 978-0-9929787-2-3.

Termín zadání: 3.2.2020

Termín odevzdání: 4.6.2020

Vedoucí práce: Ing. Jiří Miloš, Ph.D.

prof. Ing. Tomáš Kratochvíl, Ph.D.
předseda rady studijního programu

UPOZORNĚNÍ:

Autor bakalářské práce nesmí při vytváření bakalářské práce porušit autorská práva třetích osob, zejména nesmí zasahovat nedovoleným způsobem do cizích autorských práv osobnostních a musí si být plně vědom následků porušení ustanovení § 11 a následujících autorského zákona č. 121/2000 Sb., včetně možných trestněprávních důsledků vyplývajících z ustanovení části druhé, hlavy VI. díl 4 Trestního zákoníku č.40/2009 Sb.

ABSTRAKT

Tato bakalářská práce se zabývá využitím donglu RTL-SDR ve výuce bezdrátových komunikací. První část pojednává o funkci SDR a popisuje vlastnosti RTL-SDR. Druhá část se věnuje komunikačnímu řetězci a digitálním modulacím. V poslední části je popsán vytvořený matematický model komunikačního systému a koncepce laboratorních úloh. V příloze je uvedena jedna demonstrační úloha vhodná pro výuku, včetně řešení.

KLÍČOVÁ SLOVA

RTL-SDR, Softwarově definované rádio, MATLAB, Simulink, laboratorní cvičení, bezdrátová komunikace

ABSTRACT

This bachelor thesis deals with the using of RTL-SDR dongle in wireless communication teaching. The first part discusses the SDR function and describes the properties of RTL-SDR. The second part deals with the communication chain and digital modulations. The last part describes the created mathematical model of the communication system and the concept of laboratory tasks. In the appendix there is one demonstration task suitable for teaching, including solutions.

KEYWORDS

RTL-SDR, Software defined radio, MATLAB, Simulink, lab exercise, wireless communication

DUBINA, Tomáš. *RTL-SDR a jeho aplikace ve výuce bezdrátových komunikací*. Brno, Rok, 72 s. Bakalářská práce. Vysoké učení technické v Brně, Fakulta elektrotechniky a komunikačních technologií, Ústav radioelektroniky. Vedoucí práce: Ing. Jiří Miloš, Ph.D.

PROHLÁŠENÍ

Prohlašuji, že svou bakalářskou práci na téma „RTL-SDR a jeho aplikace ve výuce bezdrátových komunikací“ jsem vypracoval samostatně pod vedením vedoucího bakalářské práce a s použitím odborné literatury a dalších informačních zdrojů, které jsou všechny citovány v práci a uvedeny v seznamu literatury na konci práce.

Jako autor uvedené bakalářské práce dále prohlašuji, že v souvislosti s vytvořením této bakalářské práce jsem neporušil autorská práva třetích osob, zejména jsem nezasáhl nedovoleným způsobem do cizích autorských práv osobnostních a/nebo majetkových a jsem si plně vědom následků porušení ustanovení § 11 a následujících autorského zákona č. 121/2000 Sb., o právu autorském, o právech souvisejících s právem autorským a o změně některých zákonů (autorský zákon), ve znění pozdějších předpisů, včetně možných trestněprávních důsledků vyplývajících z ustanovení části druhé, hlavy VI. díl 4 Trestního zákoníku č. 40/2009 Sb.

Brno

.....

podpis autora

PODĚKOVÁNÍ

Rád bych poděkoval vedoucímu bakalářské práce panu Ing. Jiřímu Milošovi Ph.D. za odborné vedení, konzultace, trpělivost a podnětné návrhy k práci.

Brno

.....

podpis autora

Obsah

| | |
|--|-----------|
| Úvod | 11 |
| 1 Softwarově definované rádio | 12 |
| 1.1 Ideální SDR | 12 |
| 1.2 Typy SDR | 13 |
| 1.2.1 SDR s přímým vzorkováním | 13 |
| 1.2.2 SDR s nízkou mezifrekvencí | 14 |
| 1.2.3 SDR s nulovou mezifrekvencí | 14 |
| 1.3 Porovnání s klasickým přijímačem | 14 |
| 1.4 RTL-SDR | 15 |
| 1.4.1 RTL2832U | 16 |
| 1.4.2 Tuner | 16 |
| 1.4.3 Software | 17 |
| 1.4.4 Analýza a zpracování dat | 20 |
| 1.5 Další dostupná SDR | 20 |
| 1.6 Softwarové zpracování signálu | 21 |
| 1.6.1 MATLAB | 21 |
| 1.6.2 Simulink | 23 |
| 1.6.3 GNU Radio | 23 |
| 2 Komunikační řetězec | 24 |
| 2.1 Obecné schéma | 24 |
| 2.2 Komunikační kanály | 25 |
| 2.3 Modulátor | 26 |
| 2.3.1 Nosná vlna | 26 |
| 2.3.2 IQ Modulátor | 26 |
| 2.3.3 Digitální systémy | 28 |
| 2.4 Kanál | 32 |
| 2.4.1 AWGN kanál | 33 |
| 2.4.2 Kapacita kanálu | 33 |
| 2.5 Demodulátor | 33 |
| 2.5.1 Hard demodulátor | 33 |
| 2.5.2 Soft demodulátor | 34 |
| 3 Matematický model komunikačního systému | 35 |
| 3.1 Obecný popis | 35 |
| 3.1.1 Přenos v základním pásmu | 36 |

| | | |
|----------|---|-----------|
| 3.1.2 | Přenos na nosné vlně | 36 |
| 3.2 | Součásti modelu | 39 |
| 3.2.1 | Inicializační skript | 39 |
| 3.2.2 | Vysílací část | 43 |
| 3.2.3 | Přenosová část | 46 |
| 3.2.4 | Přijímací část | 49 |
| 3.2.5 | IQ de/modulátor | 53 |
| 4 | Koncepce laboratorní úlohy | 55 |
| 4.1 | Nelinearity IQ modulátoru | 55 |
| 4.2 | Měření BER | 55 |
| | Závěr | 56 |
| | Literatura | 57 |
| | Seznam symbolů, veličin a zkratk | 59 |
| | Seznam příloh | 61 |
| | A Laboratorní úloha | 62 |
| | B Vzorové vypracování | 68 |
| | C Obsah přiloženého CD | 72 |

Seznam obrázků

| | | |
|------|--|----|
| 1.1 | Blokové schéma SDR. | 12 |
| 1.2 | SDR s přímým vzorkováním. | 14 |
| 1.3 | SDR s nízkou mezifrekvencí. | 14 |
| 1.4 | SDR s nulovou mezifrekvencí | 15 |
| 1.5 | Blokové schéma RTL-SDR | 16 |
| 1.6 | Komunikace tuneru R820T/2 s PC | 17 |
| 1.7 | Blokové schéma tuneru R820T/2 | 18 |
| 1.8 | Blok RTL-SDR přijímače v Simulinku a okno pro nastavení. | 22 |
| 1.9 | RTL-SDR přijímač v GNU Radio. | 23 |
| 2.1 | Obecné Shannonovo schéma rádiového komunikačního systému. | 24 |
| 2.2 | Typy komunikačních kanálů v Shannonově schématu. | 25 |
| 2.3 | Blokové schéma modelu IQ modulátoru v programu Simulink. | 27 |
| 2.4 | Příklad funkce IQ modulátoru v časové oblasti - QPSK modulace. | 27 |
| 2.5 | BPSK modulace | 29 |
| 2.6 | QPSK modulace | 30 |
| 2.7 | 16-QAM modulace | 30 |
| 2.8 | Ortogonalita subkanálů OFDM | 31 |
| 2.9 | Blokové schéma systému OFDM | 32 |
| 3.1 | Model komunikačního systému v základním pásmu | 36 |
| 3.2 | Model komunikačního systému s nosnou vlnou | 38 |
| 3.3 | Autokorelace PN sekvence | 40 |
| 3.4 | Nevyvážení IQ modulátoru | 41 |
| 3.5 | Fázové pootočení konstelačního diagramu | 41 |
| 3.6 | Blokové schéma scrambleru | 43 |
| 3.7 | Blokové schéma vysílače | 44 |
| 3.8 | Blokové schéma hlavičky | 45 |
| 3.9 | Blokové schéma zdroje dat | 45 |
| 3.10 | Blokové schéma modulátoru | 46 |
| 3.11 | Struktura vysílaného rámce | 46 |
| 3.12 | Blokové schéma přenosového kanálu | 47 |
| 3.13 | Simulace vícecestného šíření | 48 |
| 3.14 | Spektrum signálu zdeformované odrazy a útlumem | 48 |
| 3.15 | Blokové schéma rámcové synchronizace | 49 |
| 3.16 | Blokové schéma dekodéru bitů | 50 |
| 3.17 | Blokové schéma ekvalizérů | 50 |
| 3.18 | Blokové schéma demodulátoru | 51 |
| 3.19 | Závislost BER na SNR | 52 |

| | | |
|------|---|----|
| 3.20 | Závislost BER na E_b/N_0 | 52 |
| 3.21 | Blokové schéma výpočtu parametrů signálu | 53 |
| 3.22 | IQ de/modulátor v obvodu přenosu na nosné | 54 |
| A.1 | IQ transceiver [2]. | 63 |
| A.2 | Chyby IQ modulátoru [3]. | 64 |
| A.3 | QPSK modulace | 64 |
| A.4 | 16-QAM modulace | 65 |
| B.1 | Řešení části 2 | 68 |
| B.2 | Řešení části 3a | 69 |
| B.3 | Řešení části 3b | 70 |
| B.4 | Závislost BER na SNR | 71 |

Seznam tabulek

| | | |
|-----|--|----|
| 1.1 | Porovnání SDR s klasickým přijímačem | 15 |
| 1.2 | Seznam tunerů | 17 |
| 1.3 | Přehled software pro práci s RTL-SDR | 20 |
| 1.4 | Seznam dostupných SDR (výběr). | 21 |

Úvod

Cílem práce je vytvoření demonstrační úlohy s využitím technologie SDR (Software Defined Radio) pro edukační účely. S využitím SDR a simulačních prostředí je možné rychle a levně vyvíjet nová komunikační zařízení. Výsledné zařízení je univerzálnější a jednoduše přeprogramovatelné. Navrženou demonstrační úlohu, která je vhodná pro použití ve výuce předmětů Mobilní komunikace a Systémy mobilních komunikací, lze za takové zařízení považovat. Úloha seznamuje studenty s chybami I/Q modulátoru, chybovostí BER a digitálními modulace QPSK a 16-QAM. Úloha je realizována v prostředí MATLAB/Simulink. Model je po úpravě schopen pracovat s levným a dostupným USB DVB-T přijímačem na bázi RTL-SDR¹.

V práci se čtenář nejprve seznamuje s technologií SDR, včetně porovnání SDR s klasickým přijímačem a možnostech softwarového zpracování. Hlavní částí práce je tvorba modelu komunikačního řetězce pro výukové účely. Nejprve je kladen důraz na teoretický rozbor problematiky modelování komunikačního řetězce, detailně na části modulátor, přenosový kanál a demodulátor. Součástí této části textu je popis digitálních modulací, IQ modulace a demodulace, a vlivu rušení na signál. V další části práce je popsána tvorba univerzálního matematického modelu pro výukové účely v prostředí MATLAB/Simulink. Funkčnost modelu bez rušení a s různými typy nepříznivých vlivů je ověřena přenosem signálu z vysílače do přijímače a ilustrována například závislostí parametru bitová chybovost na vzrůstajícím poměru výkonu signálu k výkonu šumu pro různá nastavení modelu.

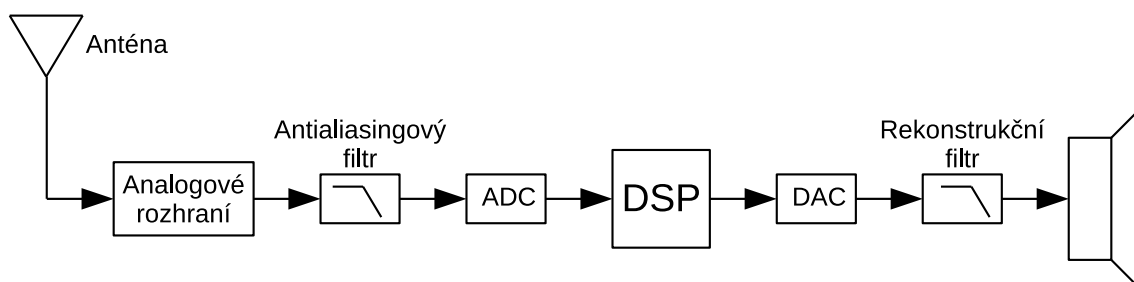
Vytvořená laboratorní úloha je umístěna v příloze A. Příloha obsahuje zadání, teoretický úvod a postup pro vypracování. Výsledné vzorové řešení úlohy včetně grafů a tabulek je uvedeno v příloze B. Vytvořená laboratorní úloha reprezentuje jen malou část témat, které lze pomocí vytvořeného modelu demonstrovat – je kladen důraz na univerzálnost modelu.

¹Domovská stránka: <https://www.rtl-sdr.com/about-rtl-sdr/>

1 Softwarově definované rádio

Softwarově definované rádio (SDR) je další vývojový stupeň v oblasti zpracování signálu ve vysílačích a přijímačích. Obsahuje pouze nejnútnejší analogové obvody, které jsou pro fungování takového zařízení nezbytné. Mezi tyto obvody patří například ADC (Analog to Digital convertor) a DAC (Digital to Analog convertor) převodníky, *Low noise amplifier* (LNA) s řízením zisku, směšovač atd. Dále je signál zpracováván číslicově pomocí ASIC (Application-Specific Integrated Circuit), FPGA (Field Programmable Gate Array) nebo CPU (Central Processing Unit). Vlastní chování zařízení je závislé na nastavení/naprogramování jedné z těchto výpočetních jednotek a není nutný zásah do hardwarového vybavení samotného zařízení. Výsledné zařízení je univerzální a rozsah použití je velký. Na takovém zařízení může být implementováno několik algoritmů z nichž používáme ten, který potřebujeme. Díky aktualizacím samotného software, zařízení s časem nezastará a mohou být do něj implementovány nové algoritmy a postupy. Limitem může být dostupný výpočetní výkon. [9]

Softwarově definovaná rádia mohou obsahovat rádiový vysílač, přijímač nebo obě tyto části. V této práci se zaměříme pouze na přijímací část. Na Obr. 1.1 je blokové schéma přijímače audio signálu realizovaného pomocí SDR.



Obr. 1.1: Blokové schéma SDR.

1.1 Ideální SDR

Pro SDR je typické, že obsahuje minimum analogových součástí. Teoreticky si lze vystačit pouze s ADC a DAC převodníky a číslicovým zpracováním - ideální SDR. Někdy může jeden z převodníků chybět (pouze vysílač nebo přijímač). Tato situace většinou neplatí a musí se nutně přidat další komponenty. [10]

Vstupní signál z antény má obvykle velmi nízkou hodnotu, na kterou není ADC schopen zareagovat, protože je pod jeho rozlišovací schopností. Přijímaný signál se musí nejdříve zesílit v nízkošumovém zesilovači (LNA). Tento zesilovač má velký

dynamický rozsah a zisk. Protože vstupní signál většinou mívá různou úroveň, musí zesilovač umět svoje zesílení měnit podle potřeby, aby ADC využil celý svůj vstupní rozsah hodnot nebo nebyl přebuzen. K tomuto účelu slouží AGC (Automatic Gain Control). Řídící jednotka nastavuje zesílení zesilovače podle intenzity vstupního signálu, aby nedošlo k zahlcení vstupu. Je zde zpětná vazba mezi zesilovačem a řídicí jednotkou.

ADC převodníky, ale nemohou mít nekonečně velký vzorkovací kmitočet, který by navzorkoval celé požadované spektrum. Čím má převodník vyšší vzorkovací kmitočet (větší šířku pásma), tím je dražší a jsou na něj kladeny vyšší nároky. Proto se signál převede z velmi vysokých frekvencí na tzv. mezifrekveci (IF, Intermediate Frequency), která má stále stejnou hodnotu (např. 10,7 MHz u FM rádia). Tato operace se provádí v tuneru ¹. Tuner frekvenci sníží, vyřízne frekvenční okno o vhodném rozsahu a toto okno předá ADC. Snížením frekvence se sníží nároky na součástky, které mohou být levnější. Tuner je jedno z nejdůležitějších zařízení v celém řetězci, přičemž na kvalitě tuneru je závislá kvalita příjmu.

Signál z tuneru je veden do ADC, který má určitý počet bitů (převodník s více bity lépe zachytí slabé signály). Na vstup převodníku je nutno zařadit antialiasingový filtr. Tento filtr typu dolní propust ořízne frekvenční složky, které není převodník schopen převést a zabrání se zkreslení (aliasingu) signálu. Na výstupu za DAC je zařazen filtr typu dolní propust, který signál vyhladí a odstraní vyšší harmonické složky (rekonstrukční filtr).

1.2 Typy SDR

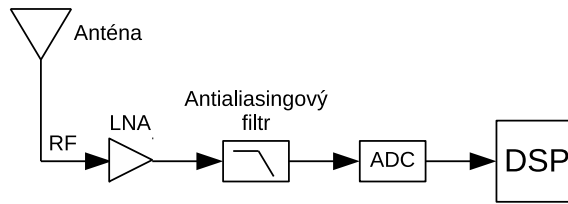
Samotná SDR se mezi sebou liší hlavně v analogových obvodech, protože u každého je kombinace a množství analogových součástek různé. Způsobů zapojení existuje značné množství, které dělíme na tři hlavní typy:[6]

- SDR s přímým vzorkováním
- SDR s nízkou mezifrekvencí
- SDR s nulovou mezifrekvencí

1.2.1 SDR s přímým vzorkováním

Obsahuje pouze ADC a DAC převodníky a číslicovou část. Neobsahuje tuner ani směšovač, signál je pouze zesílen. Obsahuje velmi rychlý ADC s vzorkovací frekvencí i několik GHz (Obr. 1.2). [11]

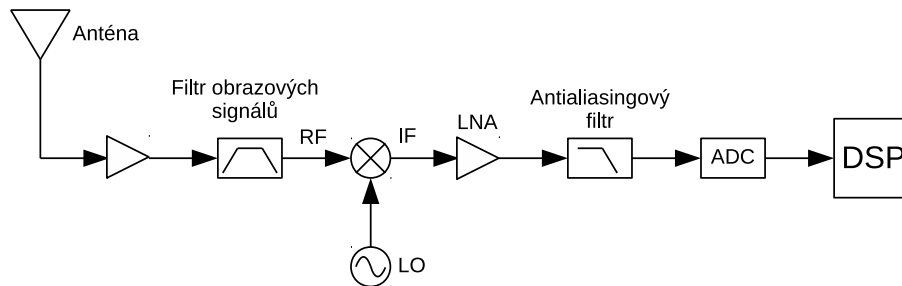
¹Obsahuje LNA, směšovač, filtry. Obstarává konverzi kmitočtů



Obr. 1.2: SDR s přímým vzorkováním.

1.2.2 SDR s nízkou mezifrekvencí

ADC nemusí mít tak velký vzorkovací kmitočet, většinou dostačují desítky MHz často i méně. Jsou na něj kladeny menší požadavky a mívá více bitů. Mezifrekvence má konstantní kmitočet na jednotkách nebo desítkách MHz. Obvod obsahuje místní oscilátor LO, který společně se směšovačem posouvá frekvence z velmi vysokých na nízké (Obr. 1.3) [11].



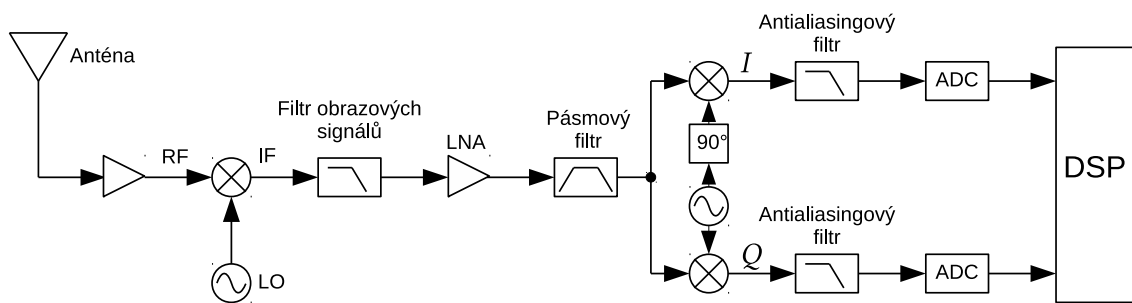
Obr. 1.3: SDR s nízkou mezifrekvencí.

1.2.3 SDR s nulovou mezifrekvencí

ADC má malý vzorkovací kmitočet, mohou to být i stovky kHz, jednotky MHz. Kmitočet místního oscilátoru LO je shodný s přijímanou frekvencí. Vznikají problémy s intermodulačními produkty a šumem. Analogový signál je před samotnou digitalizací rozdělen na složky I/Q (In Phase/Quadrature Phase) (Obr. 1.4).[11]

1.3 Porovnání s klasickým přijímačem

V následující tabulce je uvedeno porovnání SDR s klasickým (analogovým) přijímačem. Z tabulky 1.1 lze vyčíst, že s moderním SDR lze dosáhnout mnohem lepších parametrů než s klasickým přijímačem.



Obr. 1.4: SDR s nulovou mezifrekvencí

Tab. 1.1: Porovnání SDR s klasickým přijímačem

| | SDR | Klasický přijímač |
|--------|---|---|
| Klady | <p>Jednodušší hardware</p> <p>Stabilita parametrů</p> <p>Přehled o signálu v reálném čase</p> <p>Číslicové filtry</p> <p>Výkonnější AGC</p> | <p>Levnější (dříve)</p> <p>Větší rozšíření</p> <p>Není třeba počítač</p> |
| Zápory | <p>Složitější výroba</p> <p>Většinou dražší</p> <p>Vyžaduje připojení počítače</p> <p>Vyšší nároky na obsluhu</p> <p>Nutná spolupráce se software</p> <p>Obvykle vyšší spotřeba el. energie</p> | <p>Nižší stabilita</p> <p>Kvalitní prvky jsou drahé</p> <p>Složitější inovace výrobku</p> |

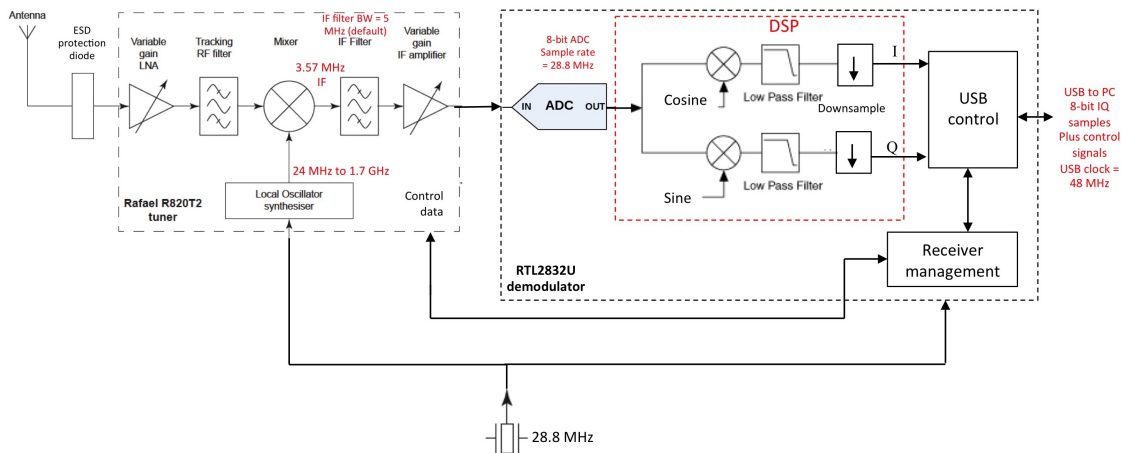
1.4 RTL-SDR

Protože technologie SDR je dnes již lehce dostupná a rozšířená, lze i za malé finanční prostředky získat dobré a malé zařízení, které lze použít do nenáročných aplikací. Jedním z těchto zařízení je i RTL-SDR. Jedná se o SDR založené na čipu Realtek RTL2832U. Původ RTL-SDR pochází z hromadně vyráběného DVB-T tuneru, který byl založen na RTL2832U. Dnes se jedná o rozsáhlý projekt, který má velkou popularitu mezi uživateli a kromě hardware (datasheet, schémata) existuje i kolekce software včetně knihoven a vývojových nástrojů. Popularita je dána hlavně cenou zařízení. Ostatní zařízení jako Airspy, SDRPlay nebo HackRF jsou i několikanásobně dražší. Na Obr. 1.5 je zobrazeno blokové schéma RTL-SDR donglu.

Použitý RTL-SDR dongle obsahuje:

- Rozhraní USB pro komunikaci s počítačem

- Konektor MCX pro připojení antény
- Tuner Rafael Micro R820T/2 s frekvenčním rozsahem od 22 MHz do 1766 MHz
- 8-bitový ADC s maximální vzorkovací frekvencí 3,2 MS/s²



Obr. 1.5: Zjednodušené blokové schéma RTL-SDR [3]

1.4.1 RTL2832U

Čip RTL2832U je vysoce výkonný DVB-T demodulátor s podporou rozhraní USB 2.0. Podporuje šířku pásma 6,7 nebo 8 MHz a režim FFT 2K nebo 8K. Při příjmu signálu DVB-T probíhá demodulace přímo v tomto obvodu (režim televize, nefunguje jako SDR). Obsahuje integrovaný sigma-delta ADC převodník s maximální vzorkovací frekvencí 3,2 MS/s. Při této frekvenci, ale může docházet ke ztrátám vzorků, stabilnější frekvence je tedy nižší a to 2,4 MS/s. Parametry modulace např. ochranný interval nebo přenosová rychlost jsou detekovány automaticky. Dále jsou podporovány tunery s mezifrekvenčí (IF) 36,125 MHz (vysoká), 4,57 MHz (nízká) nebo 0 MHz (nulová). Nejmodernější čipy RTL2832U obsahují patentované proprietární algoritmy firmy Realtek. Jendá se např. o odhad kanálu, přeslechy mezi kanály nebo potlačení impulzního rušení. Poskytováno je idelání řešení pro širokou škálu aplikací. [2]

1.4.2 Tuner

Pro příjem signálu může být RTL-SDR osazeno následujícími tunery:

²3,2 MS/s platí pro použití v režimu SDR, v režimu příjmu televizního vysílání se používá maximální vzorkovací frekvence 28,8 MS/s.

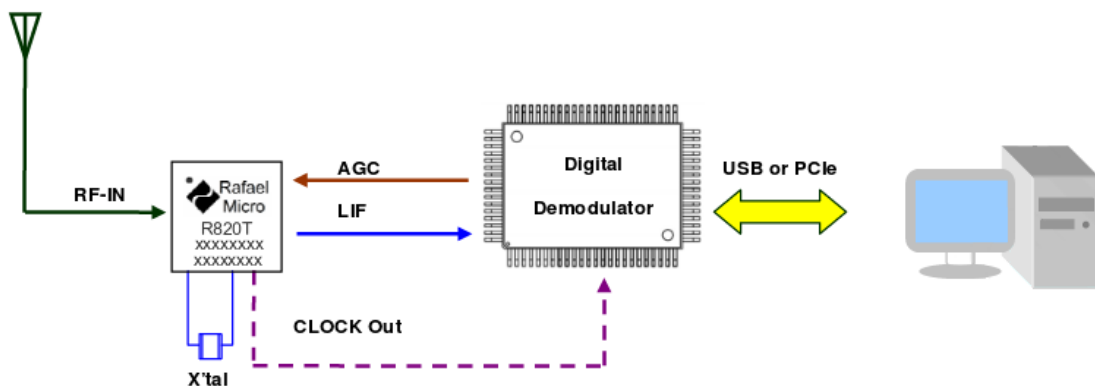
Tab. 1.2: Seznam tunerů

| Typ tuneru | Frekvenční rozsah [MHz] |
|----------------------|-------------------------|
| Elonics E4000 | 52 - 1100 a 1250 - 2200 |
| Rafael Micro R820T/2 | 24 - 1766 |
| Fitipower FC0013 | 22 - 1100 |
| Fitipower FC0012 | 22 - 948,6 |
| FCI FC2580 | 146 - 308 a 438 - 924 |

Z tabulky 1.2 vyplývá, že nejlepší parametry mají tunery Elonics E4000 a Rafael Micro R820T/2. V současnosti se lze setkat výhradně s tunery Rafael Micro R820T/2.

Tuner je výhradně určen pro příjem televizního vysílání včetně DVB-T. Obvyklé použití je v různých DVB-T kartách, Set-top boxech, přenosná multimediální zařízení. Splňuje TV standardy DVB-T, ATSC (Advanced Television Systems Committee), DTMB (Digital Terrestrial Multimedia Broadcast) a ISDB-T (Integrated Services Digital Broadcasting-Terrestrial).

Na obrázku 1.6 je příklad zapojení tuneru s demodulátorem. Demodulátor ovládá tuner pomocí sběrnice I²C a získaná data posílá do počítače přes sběrnici USB.

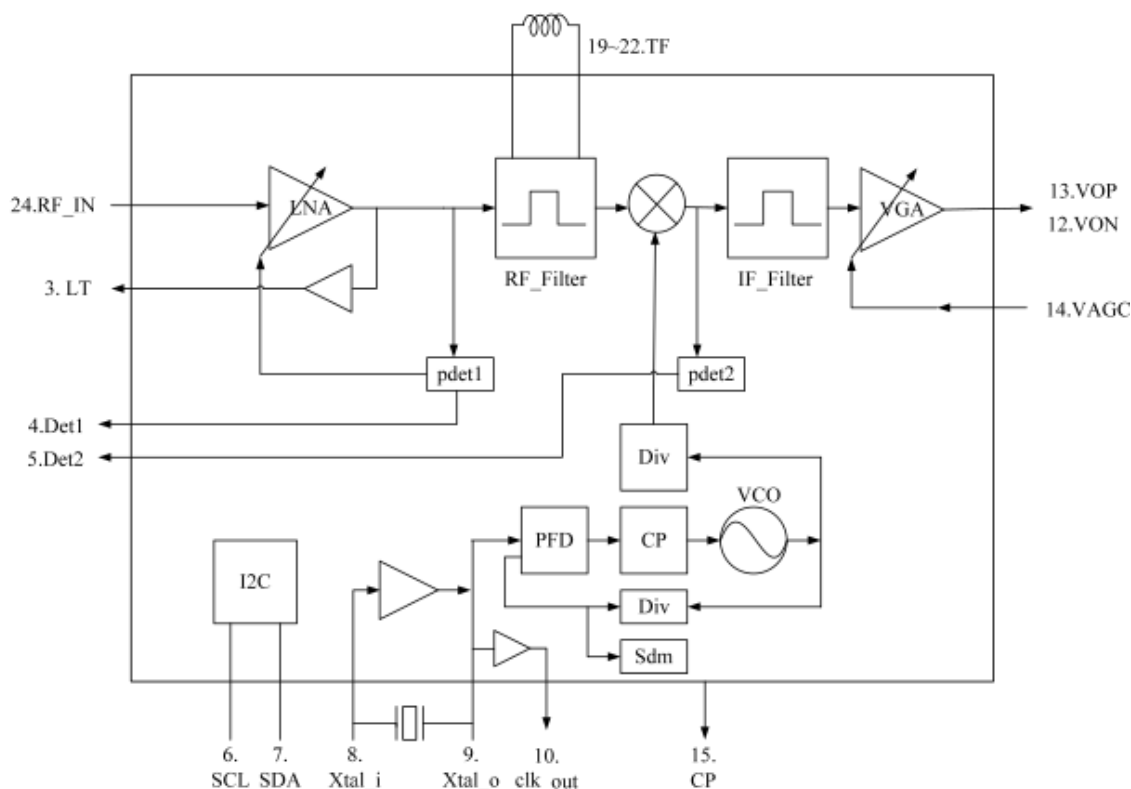


Obr. 1.6: Příklad komunikace tuneru s počítačem [1]

Na obrázku 1.7 je uvedeno kompletní blokové schéma tuneru Rafael Micro R820T/2.

1.4.3 Software

RTL-SDR má díky popularitě a zájmu mnoha lidí k dispozici značné množství softwaru. Většina spoléhá na knihovnu librtlsdr, která je základní součástí balíčku rtl-sdr včetně základních programů pro práci s RTL-SDR. Mezi tyto programy patří:



Obr. 1.7: Blokové schéma tuneru Rafael Micro R820T/2 [1]

- rtl_test – Testovací nástroj
- rtl_sdr – I/Q záznamník
- rtl_tcp – I/Q spektrum server
- rtl_fm – Jednoduchý úzkopásmový FM demodulátor
- rtl_adsb – Jednoduchý ADS-B dekodér
- rtl_eeprom – Nástroj pro programování EEPROM RTL-SDR
- rtl_power – Jednoduchý logovací nástroj spektra

Základní sada programů včetně knihovny je k dispozici v binární podobě pro operační systémy Microsoft Windows a GNU/Linux. Ke stažení jsou i zdrojové kódy, aplikace je vydána pod licencí GNU General Public License v2.0. Kromě této sady existují i další programy a knihovny, některé z nich jsou uvedeny v tabulce 1.3.

V Microsoft Windows je potřeba nainstalovat ovladač WinUSB pomocí aplikace Zadig, aby knihovna librtlsdr mohla využívat RTL2832U. Po instalaci ovladačů by měly aplikace pro práci s SDR fungovat.

Podpora pro Linux je přímo v jádře a není třeba instalovat dodatečnou Library Browserčného ovladače. Balíček rtl-sdr je obsažen v repozitářích mnoha linu-

xových distribucích a lze jej jednoduše doinstalovat.

Identifikace RTL-SDR v Linuxu pro použití jako SDR: ³

```
[ 8.452670] usb 1-1: new high-speed USB device number 2 using ci_hdrc
[ 8.618355] usb 1-1: New USB device found, idVendor=0bda, idProduct=2838
[ 8.618378] usb 1-1: New USB device strings: Mfr=1, Product=2, SerialNumber=3
[ 8.618393] usb 1-1: Product: RTL2838UHIDIR
[ 8.618405] usb 1-1: Manufacturer: Realtek
[ 8.618417] usb 1-1: SerialNumber: 00000001
```

Identifikace DVB-T donglu v Linuxu pro použití jako televizního tuneru:

```
[18233.984173] usb 1-5: new high-speed USB device number 25 using ehci-pci
[18234.116206] usb 1-5: New USB device found, idVendor=0bda, idProduct=2838
[18234.116213] usb 1-5: New USB device strings: Mfr=1, Product=2, SerialNumber=3
[18234.116217] usb 1-5: Product: RTL2838UHIDIR
[18234.116222] usb 1-5: Manufacturer: Realtek
[18234.116226] usb 1-5: SerialNumber: 00000001
[18234.124316] usb 1-5: dvb_usb_v2: found a 'Realtek RTL2832U reference design' in warm state
[18234.181055] usb 1-5: dvb_usb_v2: will pass the complete MPEG2 transport stream to the
software demuxer
[18234.181088] DVB: registering new adapter (Realtek RTL2832U reference design)
[18234.189877] i2c i2c-7: Added multiplexed i2c bus 8
[18234.189881] rtl2832 7-0010: Realtek RTL2832 successfully attached
[18234.189891] usb 1-5: DVB: registering adapter 0 frontend 0 (Realtek RTL2832 (DVB-T))...
[18234.190495] r820t 8-001a: creating new instance
[18234.197436] r820t 8-001a: Rafael Micro r820t successfully identified
[18234.200573] rtl2832_sdr rtl2832_sdr.0.auto: Registered as swradio0
[18234.200575] rtl2832_sdr rtl2832_sdr.0.auto: Realtek RTL2832 SDR attached
[18234.200578] rtl2832_sdr rtl2832_sdr.0.auto: SDR API is still slightly experimental and
functionality changes may follow
[18234.209933] Registered IR keymap rc-empty
[18234.210092] input: Realtek RTL2832U reference design as /devices/pci0000:00/0000:00:1d.7/usb1
/1-5/rc/rc0/input10
[18234.210602] rc rc0: Realtek RTL2832U reference design as /devices/pci0000:00/0000:00:1d.7/
usb1/1-5/rc/rc0
[18234.210824] rc rc0: lirc_dev: driver ir-lirc-codec (dvb_usb_rtl28xxu) registered at minor = 0
[18234.210830] usb 1-5: dvb_usb_v2: schedule remote query interval to 200 msec
[18234.219067] usb 1-5: dvb_usb_v2: 'Realtek RTL2832U reference design' successfully initialized
and connected
```

³Výpis zobrazen příkazem `dmesg` po připojení.

Tab. 1.3: Přehled software pro práci s RTL-SDR

| Název | Microsoft Windows | GNU/Linux |
|-----------------|-------------------|-----------|
| pyrtlsdr | Python | Python |
| QtRadio | Nativní | Nativní |
| Gqrx | – | Nativní |
| SDR# | .NET | Mono |
| Linrad | Nativní | Nativní |
| GNSS-SDR | – | Nativní |
| Matlab/Simulink | MATLAB | MATLAB |
| ADSB# | .NET | Mono |
| dump1090 | Nativní | Nativní |
| Winrad | Nativní | – |
| HDSDR | Nativní | – |

1.4.4 Analýza a zpracování dat

RTL-SDR dongle poskytuje surová IQ data ve formátu uint8 (neznaménkové, osmi-bitové celé číslo). Pokud tyto surová data uložíme pomocí programu `rtl_sdr`, můžeme data importovat do MATLABU pomocí následující funkce:

```
function y = loadFile(filename)
    fid = fopen(filename, 'rb');
    y = fread(fid, 'uint8=>double');
    y = y - 127.5;
    y = y(1:2:end) + 1i*y(2:2:end);
```

Funkce vrátí vzorky signálu jako komplexní číslo typu `double`. Nyní lze se signálem pracovat obvyklým způsobem. Tento způsob je vhodný, když nemáme v MATLABu nainstalován RTL-SDR Hardware Support Package ⁴. Parametry jako vzorkovací frekvence, šířka pásma a naladěný kmitočet jsou dány již při záznamu a nejsou součástí výstupního souboru. Tyto informace se musí uložit zvlášť.

Dále je možno využít výše zmíněného balíčku a pracovat s RTL-SDR přímo.

1.5 Další dostupná SDR

Teoreticky lze jako SDR použít jakýkoliv USB DVB-T tuner nebo kterékoliv přijímací zařízení, které je schopno navzorkovat signál a předat jej k dalšímu zpracování.

⁴<https://www.mathworks.com/hardware-support/rtl-sdr.html>

Na našem trhu je dostupnost tunerů omezená, v zahraničních obchodech je situace o mnoho lepší. V Tab. 1.4 jsou uvedena některá další dostupná SDR:⁵

Tab. 1.4: Seznam dostupných SDR (výběr).

| Název | Výrobce | Šířka pásma [MHz] | Rozsah [MHz] | Cena |
|---------|---------------------|-------------------|--------------|-------|
| RTL-SDR | NooElec, V3 | 3,2 | 24 – 1766 | \$20 |
| AirSpy | AirSpy | 10 | 24 – 1700 | \$200 |
| HackRF | Great Scott Gadgets | 20 | 1 – 6000 | \$300 |
| SDRplay | SDRplay | 10 | 0,1 – 2000 | \$110 |
| KiwiSDR | SeeedStudio | 32 | 0,01 – 30 | \$200 |
| USRP | Ettus Research | 56 | 70 – 6000 | \$675 |

Z tabulky lze vyčíst, že existuje mnoho různých SDR pro různá určení s velkým rozsahem ceny. Vyrábějí se jak zařízení pro amatéry jako RTL-SDR tak profesionální zařízení jako USRP. Samotná SDR se mezi sebou liší především šířkou pásma, frekvenčním rozsahem a ADC převodníkem. Rozsáhlý seznam SDR lze nalézt např. na Wikipedii⁶.

1.6 Softwarové zpracování signálu

Surová data z přijímače RTL-SDR lze zpracovávat mnoha různými programy a knihovnamí. Jejich seznam je uveden v Tab. 1.3. Univerzálními programy s podporou pro RTL-SDR jsou MATLAB/Simulink a GNU Radio. Tyto programy a dostupná podpora RTL-SDR budou v dalším textu stručně popsány.

1.6.1 MATLAB

Zařízení RTL-SDR můžeme snadno propojit s programem MATLAB nebo Simulink. Po instalaci RTL-SDR Hardware Support Package⁷ můžeme používat v MATLABu funkce pro práci a funkční blok v Simulinku. Na Obr. 1.8 je zobrazen funkční blok v Simulinku a okno pro nastavení. Ke zprovoznění SDR je potřeba následující:

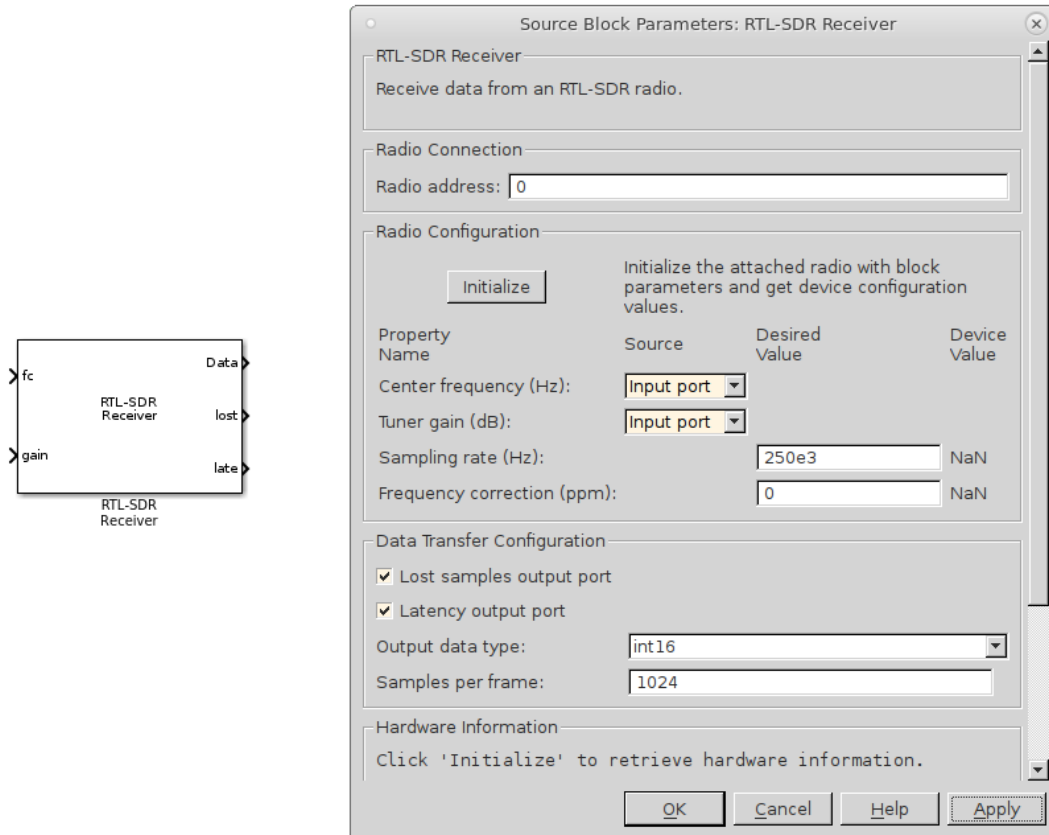
- RTL-SDR
- Výkonný počítač s aktuální verzí operačního systému
- Matlab/Simulink verze 2014b a novější

⁵Vybrána ta s nejnižší cenou.

⁶https://en.wikipedia.org/wiki/List_of_software-defined_radios

⁷<https://www.mathworks.com/hardware-support/rtl-sdr.html>

- DSP System Toolbox
- Communications System Toolbox
- Signal Processing Toolbox



Obr. 1.8: Blok RTL-SDR přijímače v Simulinku a okno pro nastavení.

Za běhu skriptu v MATLABu nebo modelu s blokem RTL-SDR v Simulinku lze měnit pouze střední frekvence přijímaného signálu a velikost zesílení. Výstupem jsou vždy surová I/Q data v komplexním formátu a nepovinnými výstupy jsou pak výstup zpoždění a výstup počtu ztracených vzorků. Ostatní hodnoty jako vzorkovací frekvence nebo výstupní formát dat se musí změnit před spuštěním skriptu, resp. modelu.⁸

Ke zpracování dat využijeme další dostupné funkční bloky v Simulinku nebo funkce v MATLABu. Výsledek lze po zpracování uložit do souboru nebo zobrazovat v reálném čase.

⁸Dokumentace a nápověda použití RTL-SDR v MATLABu: <https://www.mathworks.com/help/supportpkg/rtlsdradio/getting-started-with-communications-system-toolbox-support-package-for-rtl-sdr-radio.html>

Pro používání je k dispozici rozsáhlá nápověda a několik demonstračních příkladů (pro MATLAB i Simulink).

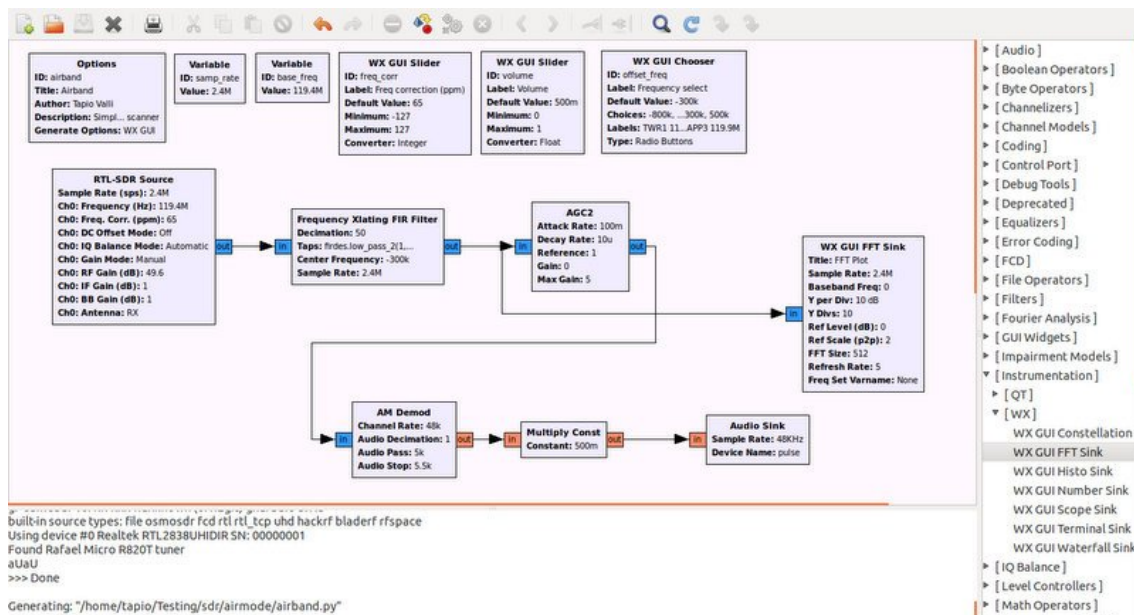
1.6.2 Simulink

Simulink je grafická nadstavba MATLABu, kde se namísto textového souboru a příkazového řádku používají funkční bloky, které vykonávají určitou funkci/operaci. Tyto bloky lze mezi sebou spojovat. Data lze libovolně předávat z MATLABu do Simulinku a naopak.

Simulink lze nejnárodněji spustit příkazem *simulink* z příkazového řádku MATLABu. Po spuštění se zobrazí prohlížeč funkčních bloků (Simulink Library Browser), který zobrazuje všechny nainstalované bloky. Místo kam umísťujeme bloky se nazývá model. Zde jednotlivé bloky nastavujeme, spojujeme a určujeme parametry simulace. Výstupem ze simulace mohou být například grafy, číselné hodnoty nebo data.

1.6.3 GNU Radio

Dalším vhodným programem pro práci s RTL-SDR je toolkit GNU Radio. Poskytuje funkční bloky pro zpracování signálu, které se vzájemně propojují a tvoří tak výsledný algoritmus. Jeho zdrojem může být externí hardware nebo lze provádět simulaci na základě vstupních dat. Grafické prostředí GNU Radio je zobrazeno na Obr. 1.9.

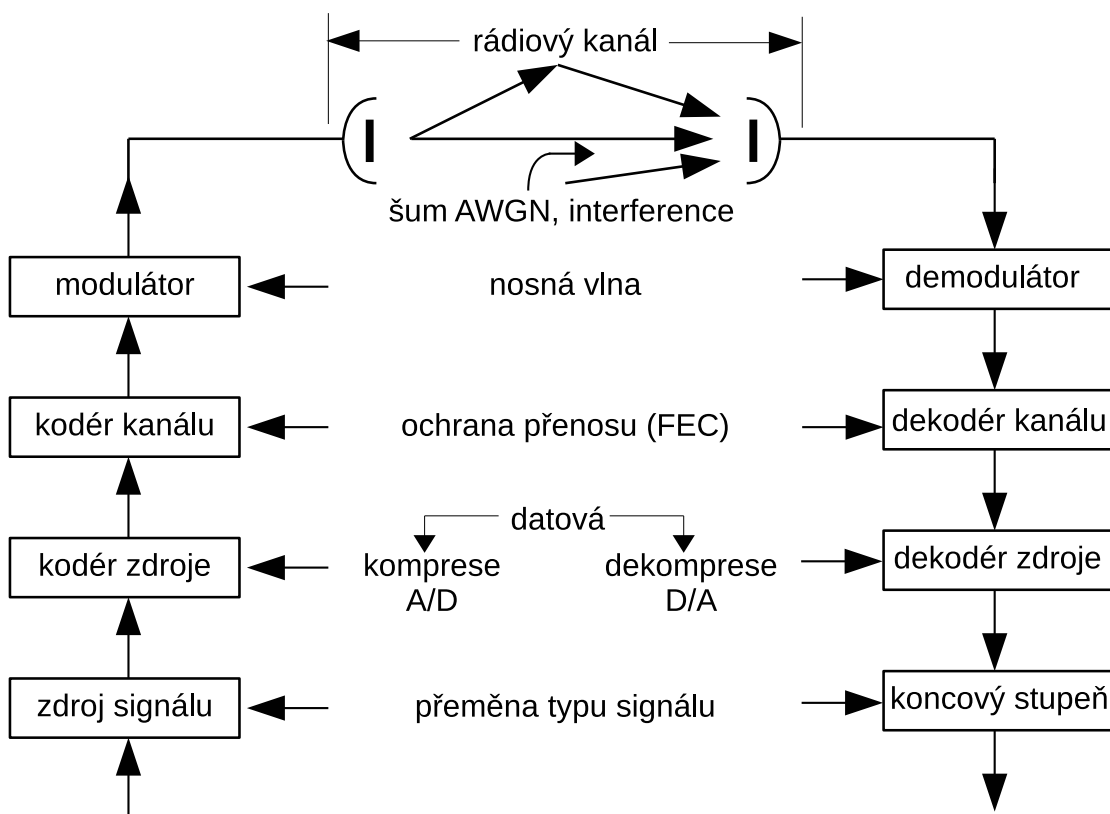


Obr. 1.9: RTL-SDR přijímač v GNU Radio [4].

2 Komunikační řetězec

2.1 Obecné schéma

Obecné schéma komunikačního řetězce je na Obr. 2.1. Na vstupu vysílací části je zdroj signálu (mikrofon, kamera, příp. jiný zdroj), který přeměňuje veličiny na elektrický signál. Analogový signál se zpracuje v ADC převodníku a pak následuje zdrojové kódování. Účelem tohoto procesu je snížení rychlosti bitového toku (ztrátová nebo bezztrátová komprese). Kodér kanálu k užitečnému signálu přidává data, díky kterým může dekodér dat v přijímači opravit některé chyby, které vzniknou při přenosu. Digitální signál vstupuje do modulátoru. Zde se signál pomocí některého digitálního modulačního způsobu moduluje na nosnou vlnu. Celou tuto vysílací část zastupují např. vysílače nebo signální generátory.



Obr. 2.1: Obecné Shannonovo schéma rádiového komunikačního systému [12].

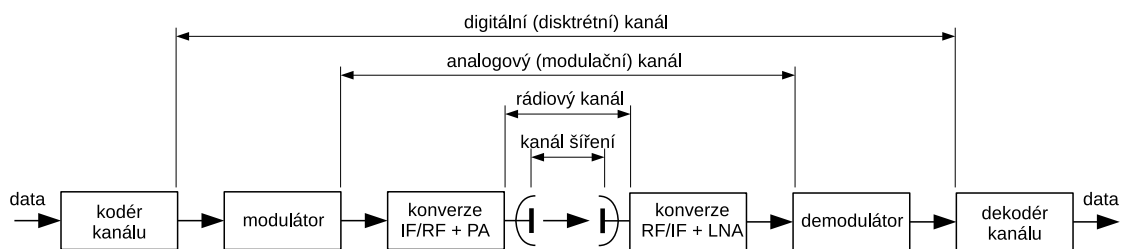
Na vstupu přijímací části je demodulátor, který převádí vysokofrekvenční signál na signál v základním pásmu. Následuje dekodér kanálu, který na základě znalosti algoritmu kanálového kódování a příchozí zprávy provádí rekonstrukci originální

informace. Dekodér zdroje provádí inverzní operaci vůči kodéru zdroje. Takový signál můžeme podle potřeby převést DAC převodníkem zpět na analogový signál.

2.2 Komunikační kanály

Na základě Shannonova schématu uvedeného v kap. 2.1 lze definovat základní typy komunikačních kanálů (viz Obr. 2.2):

- digitální (diskrétní) kanál,
- analogový (modulační) kanál,
- rádiový kanál,
- kanál šíření.



Obr. 2.2: Typy komunikačních kanálů v Shannonově schématu [12, 13].

Kanál šíření (dále v práci označován již pouze jako kanál) je fyzikální prostředí, které slouží k přenosu signálu mezi vysílačem a přijímačem. V případě bezdrátových spojení se jedná o prostor mezi přijímací a vysílací anténou. K užitečnému signálu se především přidává náhodný šum AWGN (Additive White Gaussian Noise). Dále je užitečný signál ovlivněn interferencí, příp. náhodným rušením (přírodní i umělé). Signál je při přenosu ovlivněn i nenáhodnými jevy a to zejména frekvenčním (při vzájemném pohybu stanic) a fázovým posuvem (zpoždění signálu).

V této práci se budeme zabývat výhradně vlastnostmi kanálu šíření. Rádiový kanál, tj. kanál šíření s vlivy vysílací a přijímací antény nebude uvažován. Z hlediska zpracování signálu se práce zabývá především přijímací částí řetězce. Blok konverze RF/IF + LNA je zastoupen přijímačem RTL-SDR. Další zpracování signálu konvertovaného do základního pásma (baseband) bude provedeno v prostředí MATLAB/Simulink.

Pro vysílání signálu bude využito vybavení Laboratoře mobilních komunikací Ústavu radioelektroniky (vektorový signálový generátor). Při simulaci, resp. měření kompletního komunikačního schématu, včetně vysílače a přijímače, lze části konverze RF/IF a vlivy zesilovačů vynechat. V této práci rovněž není brán zřetel na demonstraci použití kanálového kódování a dekódování i zdrojového kódování a dekódování.

Model, který bude vytvořen lze zjednodušit na řetězec *modulátor* → *kanál* → *demodulátor*.

2.3 Modulátor

Signál ve své původní podobě není vhodný pro přenos. V případě digitálních systémů se vstupní skupina bitů převádí na dvě složky, synfázní a kvadrurní. Tyto složky můžeme považovat za komplexní číslo a nazýváme jej symbol. Každý symbol obsahuje, podle zvolené modulace, několik bitů informace. Nyní jsou symboly přeneseny v základním pásmu (žádná nosná frekvence). Na nosnou vlnu jsou symboly namodulovány pomocí IQ modulátoru, který bude dále rozebrán.

2.3.1 Nosná vlna

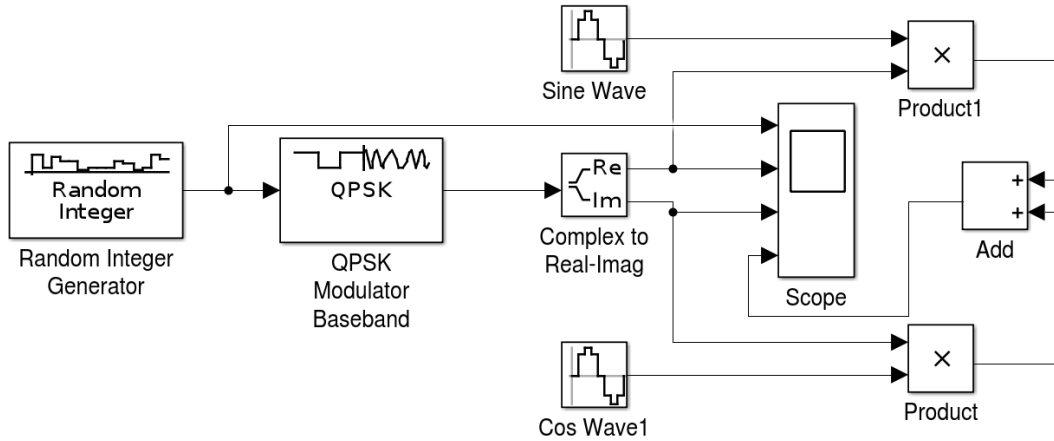
Vysílání probíhá na určité frekvenci, jenž je určena frekvencí nosné vlny. Existuje mnoho způsobů jak lze informaci namodulovat na nosný kmitočet. Aby mohla být informace v nosné vlně uložena, musíme modifikovat jeden z jejich parametrů. Nosnou vlnu lze vyjádřit rovnicí:

$$s(t) = A \cdot \cos(\omega t + \varphi), \quad (2.1)$$

kde A je maximální amplituda signálu, ω je úhlový kmitočet a φ je počáteční fáze. Můžeme měnit amplitudu, fázi a frekvenci nosného signálu podle změny informace a tím vytvoříme potřebnou modulaci. Samotná nosná vlna má cosinusový (sinusový) průběh. Práce se nesoustředí na vysílač a jeho součásti (bereme jej jako kompletní jednotku, kterou dále nerozebíráme). Vysílač zde zastupují signální generátory.

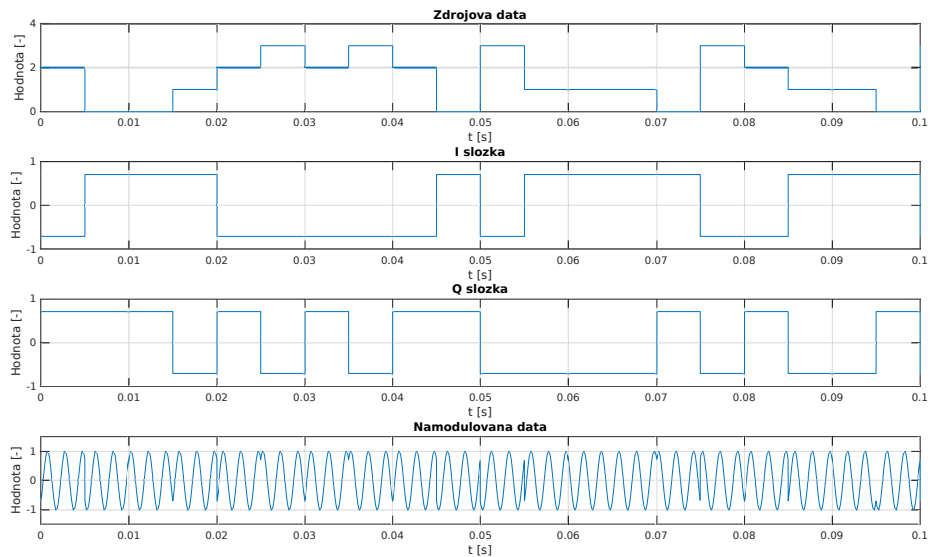
2.3.2 IQ Modulátor

IQ modulátor převádí (moduluje) na nosnou vlnu I/Q data (synfázní a kvadrurní), která zastupují signál v podobě komplexních vzorků (reálná a imaginární část). Schéma modelu IQ modulátoru v Simulinku je uvedeno na Obr. 2.3. Komplexní signál je nejprve rozdělen na reálnou a imaginární část. Reálná (synfázní) část je násobena sinusovou nosnou vlnou a imaginární (kvadrurní) část je násobena kosinusovou nosnou vlnou (posun o $\pi/2$ vůči synfázní větvi). Je nutné, aby nosné vlny měly mezi sebou fázový posun právě $\pi/2$. Výsledek je sečten a tento signál je poté obvykle modulován na nosnou vlnu a zesílen na požadovanou výkonovou úroveň. Následně jej lze pomocí elektromagnetických vln přenést na velkou vzdálenost.



Obr. 2.3: Blokové schéma modelu IQ modulátoru v programu Simulink.

IQ modulace se v komunikačních systémech používá velmi často, protože se jedná o jednoduchý způsob jak vytvořit různé digitální modulace [7]. Samotné I/Q signály jsou vždy amplitudově modulované a nabývají kladných i záporných hodnot[8]. Příklad výstupu IQ modulátoru pro digitální modulaci QPSK (v časové oblasti) je uveden na Obr. 2.6. Průběh I/Q složek a výsledný modulovaný signál je uveden na Obr. 2.4. Časové průběhy I/Q signálů odpovídají Grayovu kódování (modulace QPSK).



Obr. 2.4: Příklad funkce IQ modulátoru v časové oblasti - QPSK modulace.

2.3.3 Digitální systémy

Dnes již probíhá téměř všechna bezdrátová komunikace digitální formou. Přenášena data lze šifrovat, přenos zabírá menší šířku pásma, mnohem lepší možnost obnovy dat. Veškerá data v digitální podobě se mapují do podoby symbolů, které zastupují určitou hodnotu (amplitudu, fázi). Existuje mnoho způsobů jak lze data do symbolů namapovat.

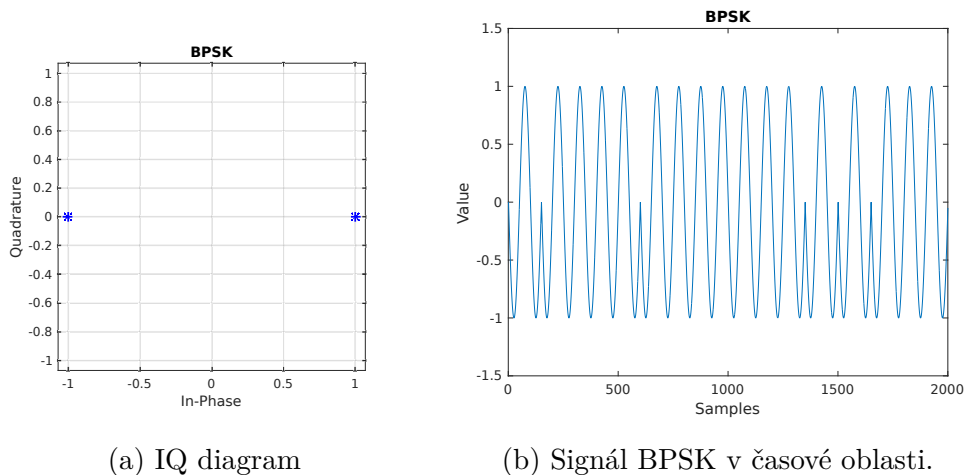
Symbols jsou definované polohou na ose I (reálná, synfázní kanál) a Q (imaginární, kvadraturní kanál). Z jejich polohy lze určit úhel (fázi) a vzdálenost (amplitudu) od středu souřadnicového systému. Mezi možné způsoby mapování symbolů patří například:

- BPSK – Binary Phase Shift Keying, 1 bit na symbol
- QPSK – Quadrature Phase Shift Keying, 2 bity na symbol
- 8PSK – 8-Phase Shift Keying, 3 bity na symbol
- 4-QAM – 4-position Quadrature Amplitude Modulation, 2 bity na symbol
- 16-QAM – 16-position Quadrature Amplitude Modulation, 4 bity na symbol
- 64-QAM – 64-position Quadrature Amplitude Modulation, 6 bitů na symbol

Ze seznamu lze vyčíst, že většina uvedených modulací je vícestavová, kombinují se změny fáze a amplitudy v několika úrovních. Klíčování pouze změnou amplitudy se prakticky téměř nepoužívá kvůli špatným vlastnostem (zejména citlivost na atmosférický šum a vícecestné šíření [17]). Spolehlivě ji lze, ale použít při přenosu po kabelu nebo v optice. Při zvětšování počtu stavů se mění i potřebná šířka pásma a odolnost proti rušení. Modulace s více stavy potřebují pro dosažení totožné bitové chybovosti přenosu dat lepší podmínky pro přenos (především vyšší SNR v kanálu). Dalšími modulace jsou například MFSK (M-ary Frequency Shift Keying) nebo GMSK (Gaussian Minimum Shift Keying). Příklad některých z uvedených typů modulací jsou uvedeny dále v textu.

BPSK

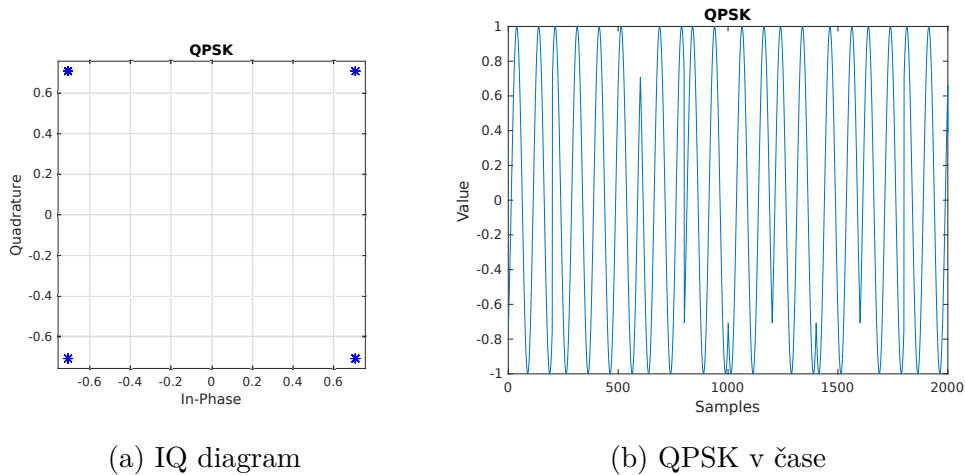
Jedna z fázových modulací, kdy se fáze nosného signálu mění o 0° nebo 180° . Jedná se o nejjednodušší digitální modulaci, která mapuje pouze 1 bit na symbol, z čehož plyne nízká přenosová rychlost v porovnání s ostatními modulacemi. Výhodou je vysoká odolnost proti šumu. Na Obr. 2.5 je znázorněn IQ diagram (konstelační digram) modulace BPSK a také příklad časového průběhu BPSK.



Obr. 2.5: BPSK modulace.

QPSK

V případě modulace QPSK mění nosná vlna fázi o 90° . Modulace mapuje 2 bity na symbol, přeneše dvojnásobné množství informace při stejné symbolové rychlosti než modulace BPSK. Zabraná šířka pásma při přenosu je vyšší, pokud je symbolová rychlost stejná jako u modulace BPSK. Můžeme, ale symbolovou rychlost snížit a tím se dostat na stejnou rychlost jako u modulace BPSK, tím získáme šířku pásma stejnou jako s modulací BPSK, ale s rychlostí modulace QPSK. Toto je jednou z výhod vícestavových modulací, kdy jedna úroveň signálu vyjadřuje několik bitů informace. Na Obr. 2.6 je znázorněn IQ diagram (konstelační digram) modulace QPSK a také příklad časového průběhu QPSK.



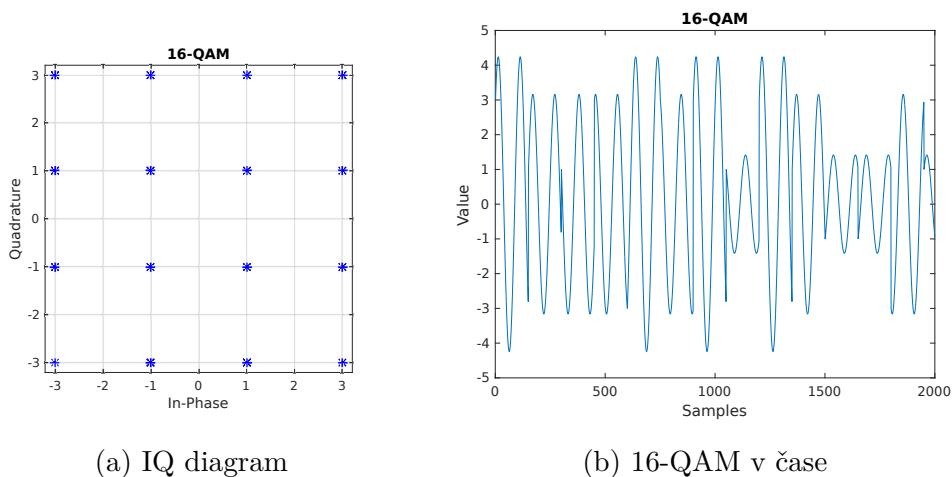
(a) IQ diagram

(b) QPSK v čase

Obr. 2.6: QPSK modulace

QAM

Kvadrurní amplitudová modulace (QAM) kombinuje změnu fáze i amplitudy nosného signálu. Konstelační diagram a časový průběh modulace je zobrazen na Obr. 2.7. Patří mezi nejstarší typy modulací s proměnnou obálkou. Existuje i v analogové podobě. Konstelační diagram těchto modulací je většinou čtvercový pro počet stavů 2^k , pro sudé k , kde k je počet přenesených bitů na modulační symbol. Počet stavů může dosahovat i více než 1024 (velká přenosová rychlost, nutné velmi kvalitní podmínky pro příjem signálu).



(a) IQ diagram

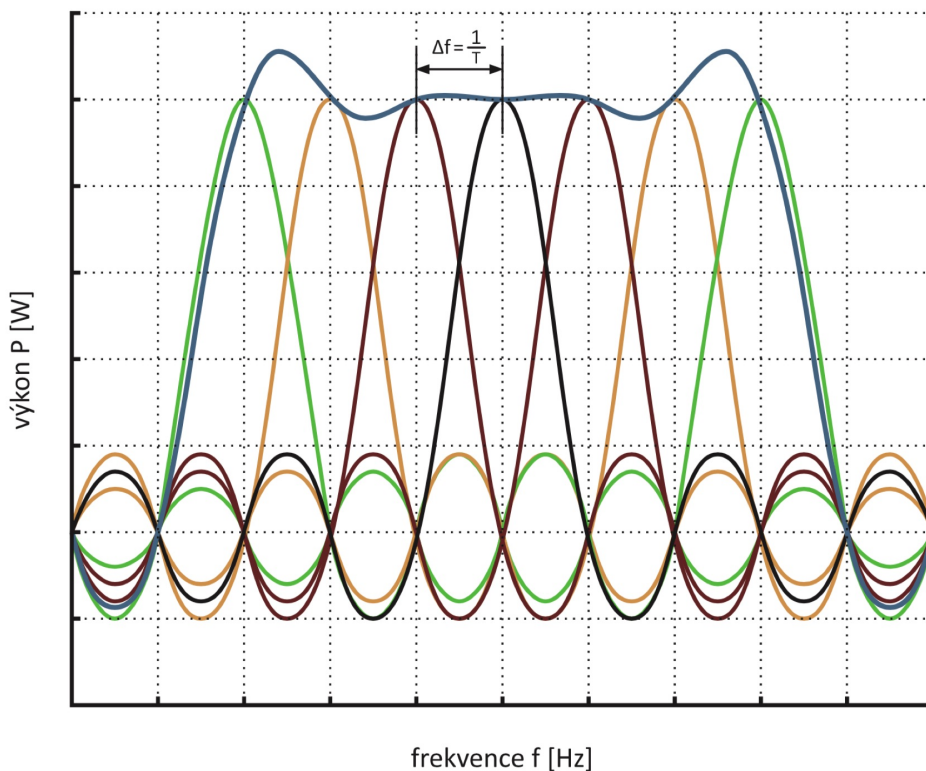
(b) 16-QAM v čase

Obr. 2.7: 16-QAM modulace

OFDM

Běžně se k přenosu signálu používá jedna nosná vlna. Moderní bezdrátové systémy dnes běžně používají k přenosu dat formáty, které používají více nosných vln (MCM, Multi-carrier Modulation). Mezi modulační systémy s více nosnými vlnami se řadí i OFDM. Výhodami (Orthogonal Frequency Division Multiplexing) oproti systémům s jednou nosnou jsou například: velmi dobrá spektrální účinnost, vyšší odolnost vůči impulzním interferencím, delší doba trvání jednotlivých symbolů, protože jsou přenášeny paralelně ([18], [5]). Nevýhodou je velká citlivost na frekvenční ofset subnosných vln, nesnadná synchronizace signálu v přijímači, zesilovače musí signál zesilovat lineárně a mít velký dynamický rozsah.

Celková dostupná šířka pásma B kterou máme k dispozici rozdělíme na N subkanálů, které jsou od sebe vzdáleny Δf hertzů. Doba trvání T jednoho OFDM symbolu odpovídá frekvenčnímu rozestupu mezi subnosnými.



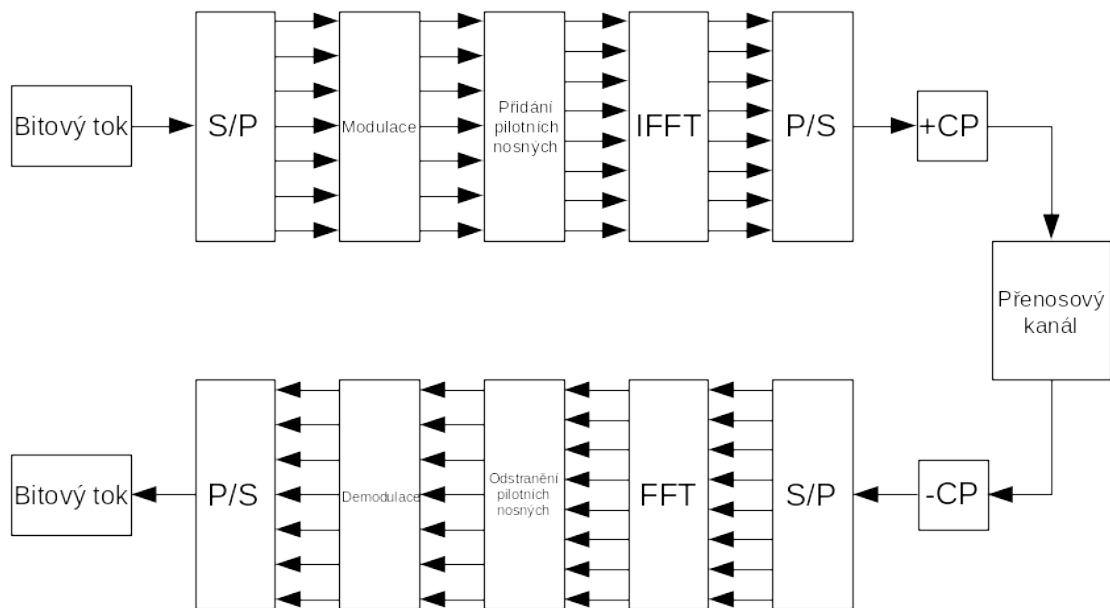
Obr. 2.8: Ortogonalita subkanálů OFDM [5]

Na obrázku 2.8 je znázorněna ortogonalita subkanálů. Každý z průběhů funkce *sinc* odpovídá jednomu subkanálu a lze vidět, že při maximu jednoho kanálu ostatní

kanály procházejí nulou. Důležitým parametrem je spektrální účinnost ρ :

$$\rho = \frac{V_p}{B}, \text{ [bit/s/Hz]} \quad (2.2)$$

kde V_p je přenosová rychlost a B je šířka pásma. Na obrázku 2.9 je zobrazeno blokové schéma přenosového systému OFDM. Bitový tok je nejprve rozdělen do několika pomalejších paralelních toků (subnosných vln nebo jen subnosných). Tyto pomalejší toky jsou následně modulovány jednou z modulací (například BPSK, QPSK nebo 16-QAM). K těmto namodulovaným datům se dále přidávají pilotní signály, které mají konstantní hodnotu nebo obsahují stále stejná data. Tyto pilotní subnosné jsou známy jak ve vysílači tak v přijímači, a proto je lze například využít k odhadu kanálu (získání impulzní charakteristiky přenosového kanálu). Pak je provedena inverzní rychlá Fourierova transformace, převod z paralelního na sériový tok a je přidán ochranný interval (GI, Guard Interval) nebo cyklický prefix (CP, Cyclic prefix). Ochranný interval chrání uživatelská data proti mezisymbolové interferenci (ISI). Cyklický prefix poskytuje ochranu jak před mezisymbolovou tak před mezikanálovou interferencí (ICI). Přijímací řetězec obsahuje obdobné části s inverzní funkcí a v obráceném pořadí [18].



Obr. 2.9: Blokové schéma systému OFDM

2.4 Kanál

Přenosovým prostředím, kterým bude signál v experimentech procházet, může být:

- Volné prostředí

- Prostředí s překážkami
- Přímé propojení kabelem z generátoru (bez rušení při přenosu)

2.4.1 AWGN kanál

K užitečnému signálu se při přenosu přidává náhodný šum. Teoreticky se uvažuje jako aditivní bílý Gaussovský šum AWGN. Výkonová spektrální hustota šumu je nezávislá na frekvenci a rozložení amplitud je normální (Gaussovo rozložení). Nastavení kanálu v Simulinku obsahuje několik možností nastavení poměru výkonu signálu k výkonu šumu (SNR, Signal to Noise Ratio).

2.4.2 Kapacita kanálu

Protože je každý reálný přenosový kanál ovlivněn šumem, nemůže přenést neomezené množství informací. Kapacita kanálu C_0 je určena Shannon-Hartleyovým vztahem [13]:

$$C_0 = B \log_2 \left(1 + \frac{S}{N} \right) \quad (2.3)$$

nebo

$$C_0 = 3,32B \log_{10} \left(1 + \frac{S}{N} \right), \text{ [bit/s; Hz, W, W]} \quad (2.4)$$

kde S je střední hodnota výkonu užitečného signálu, N je výkon AWGN šumu a B je šířka kanálu. Reálné systémy se mohou kapacitě C_0 pouze přiblížit.

2.5 Demodulátor

Demodulátor (někdy také *modulation demapper*) provádí převod přijatých symbolů v základním pásmu zpět do podoby binárních hodnot (odhad vyslané zprávy). Signál v základním pásmu je získán z IQ demodulátoru. Z každého symbolu je získáno několik bitů informace. Počet bitů se odvíjí od použité modulace. Zjednodušeně, demodulátor může provádět detekci bitů metodou hard nebo soft. Tyto metody jsou dále diskutovány.

Princip modulátoru i demodulátoru je obsažen ve vytvořeném modelu a toto důležité téma bude součástí navržené laboratorní úlohy. Demonstrační laboratorní úloha je vytvořena v prostředí programu MATLAB/Simulink.

2.5.1 Hard demodulátor

Tento typ demodulátoru má pevně danou rozhodovací úroveň, podle které určuje jestli signál reprezentuje logickou jedna nebo nula. V případě vícecestavových modulací signál reprezentuje několik bitů. Detektor při rozhodování neuvažuje jak moc

se poloha přijatého symbolu blíží ideálnímu konstelačnímu bodu nebo rozhodovací úrovni.¹

2.5.2 Soft demodulátor

Demodulátor pomocí různých algoritmů rozhoduje o výsledné hodnotě bitu. Vstupní proud dekóduje na základě uvážení možných vstupních kombinací a každý bit může mít jinou váhu. Algoritmem může být například hledání nejkratší Euklidovské vzdálenosti. Počítá se vzdálenost mezi přijatou hodnotou a hodnotou přijatého slova. Vypočítá se vzdálenost od ideální pozice konstelačního bodu, vybere se nemenší vzdálenost a přiřadí se odpovídající slovo (pravděpodobnostní koeficient pro každý bit). Tento typ dekodéru se často používá ve spojení s Viterbiho dekodérem při dekódování konvolučních kódů.¹

¹Zdroj: <https://www.tutorialspoint.com/hard-and-soft-decision-decoding>

3 Matematický model komunikačního systému

Matematický model vytvořený v Simulinku vychází z teorie uvedené v kapitole 2. Model demonstruje přenosový systém s jednou nosnou. Lze demonstrovat (simulovat) následující funkce:

- různé typy modulací a jejich vlastnosti,
- přidání chyby IQ modulátoru,
- ekvalizace signálu několika typy algoritmů,
- vliv různých typů rušení na přijatý signál.

V modelu lze volit mezi několika typy modulací (uvedené v 3.2.1). Každá z modulací má jiné požadavky na kvalitu signálu. Kvalita se odvíjí od poměru signálu k šumu, která se udává v SNR (poměr výkonu signálu k výkonu šumu) nebo E_b/N_0 (normovaný poměr signálu k šumu), a na množství vzniklých interferencích [12]. Výsledky simulací vlivu šumu na množství chyb (BER) jsou uvedeny v sekci 3.2.4.

Když je signál namodulován, lze jej v základním pásmu modifikovat. Tyto umělé modifikace před vysláním signálu do přenosového prostředí představují chyby vzniklé v IQ modulátoru.

3.1 Obecný popis

Pro demonstraci byl v Simulinku vytvořen model přenosového systému s jednou nosnou. Vznikly dva modely. Jeden model pracuje pouze se signálem v základním pásmu, druhý model převádí signál v základním pásmu na nosný signál a zase zpět. Modely jsou shodné až na potřebné změny v části:

- Inicializační,
- Vysílací,
- Přenosové,
- Přijímací.

Inicializační část slouží k nastavení parametrů simulace podle potřeby uživatele. Provádějí se též výpočty potřebných parametrů, které vyplývají z hodnot nastavených uživatelem a čtení obrazových dat.

Ve vysílací části dochází k úpravě signálu tak, aby mohla být data bezproblémově přenesena. Hlavními úpravami je modulace signálu a vytvoření rámcové struktury.

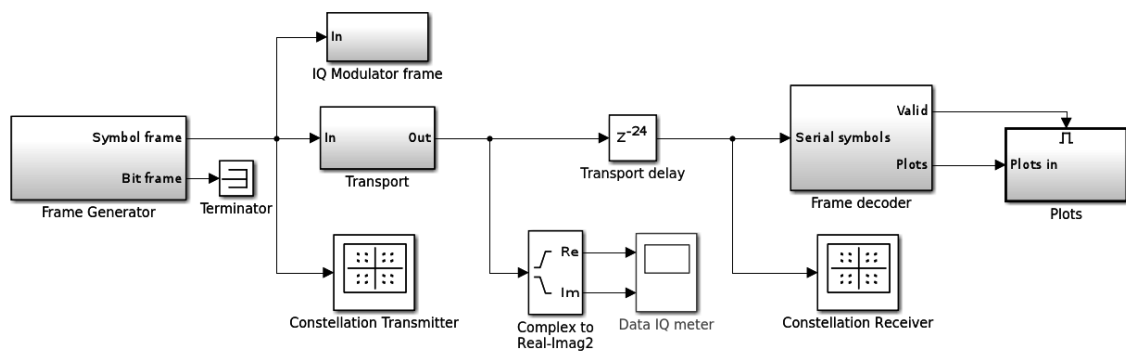
Vytvořené rámce jsou předány přenosovému kanálu. Přenosový kanál se nachází mezi vysílačem a přijímačem a obvykle zde dochází ke zkreslení signálu přenášeného signálu. Signál se proto musí v přijímači vhodným způsobem opravit a zpracovat.

Zkreslený signál vstupuje do přijímače, jenž se snaží signál opravit a získat opět původní data. Provádí rámcovou synchronizaci, ekvalizaci přijatého signálu a demodulaci. Přijímač navíc provádí i porovnání přijatých dat z daty vyslanými a vypočítává např. BER nebo EVM. Každá součást bude následně rozebrána a popsána.

3.1.1 Přenos v základním pásmu

Na Obr. 3.1 je zobrazen model komunikačního systému s jednou nosnou pracující pouze v základním pásmu. To znamená, že se pracuje s komplexním signálem, který není modulován na nosnou vlnu [21].

Model se skládá ze zdroje signálu (Frame generator), přenosového prostředí (Transport), přijímače (Frame decoder) a zobrazovače průběhů a hodnot (Plots). Každá součást bude dále podrobněji popsána. Model umožňuje symboly vytvořené ve zdroji signálu exportovat do WAV souboru. V tomto souboru jsou symboly namodulovány na nosnou vlnu, celý soubor představuje simulaci vysílače.



Obr. 3.1: Model komunikačního systému v základním pásmu

3.1.2 Přenos na nosné vlně

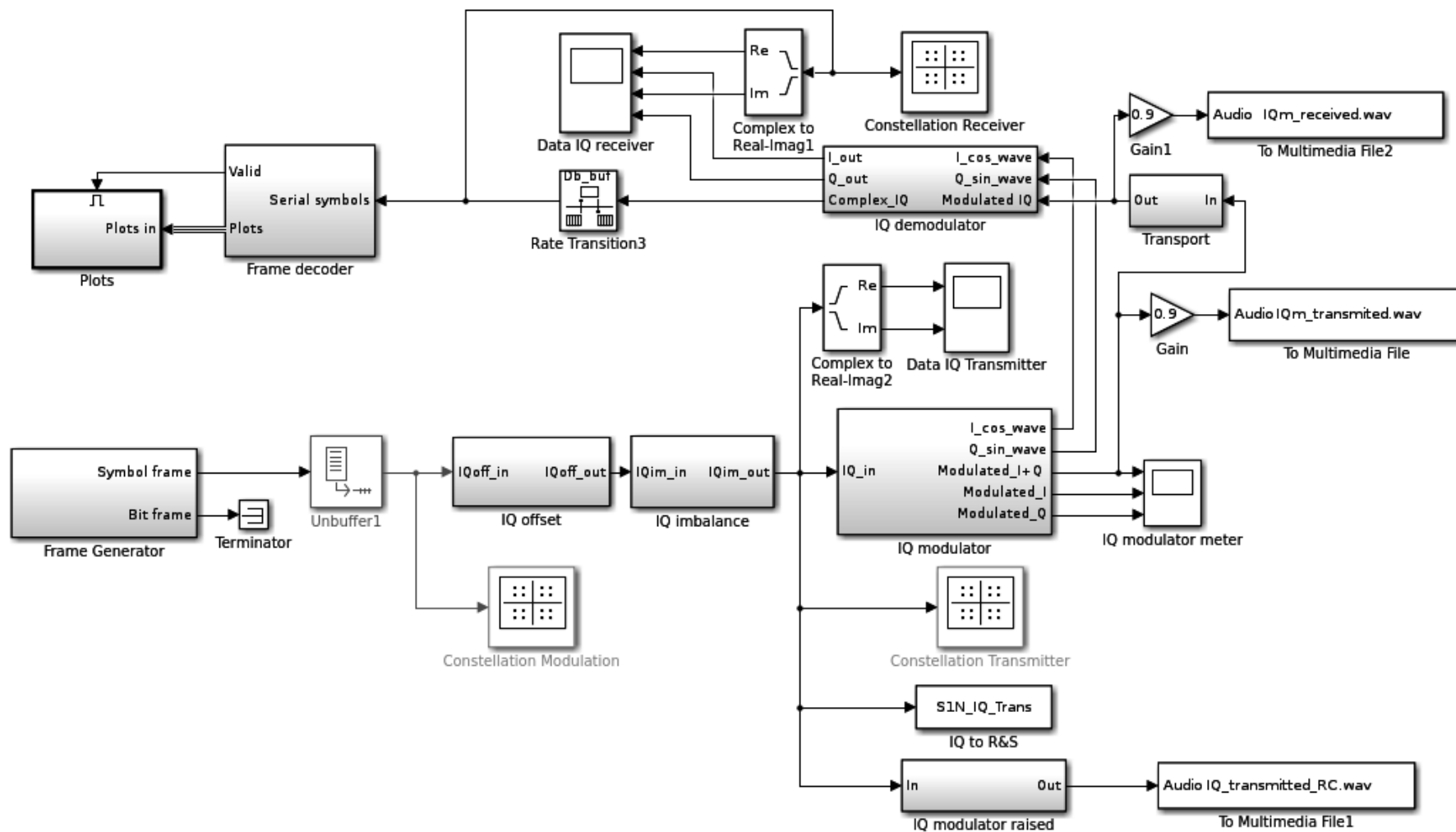
Následující model zobrazený na Obr. 3.2 moduluje symboly na nosný kmitočet. Z komplexního signálu v základním pásmu se stává signál reálný namodulovaný na nosné vlně. Rušení které ovlivní signál se více blíží skutečnému přenosu, protože ve skutečnosti není signál přenášen v základním pásmu (vzorky mají pouze reálnou část oproti komplexním vzorkům v modelu v základním pásmu).

Model obsahuje stejné základní části jako předchozí model. Vloženou součástí navíc do cesty signálu je modulátor a demodulátor. Demodulátor je kvůli zjednodušení simulace synchronně svázan s modulátorem. To znamená, že v modulátoru i v demodulátoru je pro modulaci a demodulaci použita stejná nosná vlna. Demodulátor tedy nemusí obnovovat nosnou vlnu, protože tyto parametry zná z modulátoru. V praxi

demodulátor parametry nosné vlny nezná a musí je z příchozího signálu odhadnout. V našem případě odpadá obnova nosné vlny a symbolová synchronizace.

Model též provádí export signálu (modulovaného na nosnou) do několika WAV souborů. Prvním z nich je export signálu, který je postižen pouze chybami IQ modulátoru. Tento signál je exportován ve variantě po průchodu Raised Cosine filtrem a bez filtru.

Druhý export signálu je proveden po průchodu signálu přenosovým prostředím. Tento signál je již zarušený a může obsahovat i neopravitelné chyby. Po dokončení simulace můžeme WAV soubory otevřít a podívat se jak signál vypadá v časové a frekvenční oblasti a porovnat vliv rušení. IQ vzorky v základním pásmu jsou též exportovány do pracovního prostředí MATLABu, kde mohou být jiným skriptem nahrány do vektorového signálového generátoru.



Obr. 3.2: Model komunikačného systému s nosnou vlnou

3.2 Součásti modelu

Vytvořený model v sobě kombinuje vysílací, přenosovou a přijímací část. Model ke svému běhu vyžaduje několik externích souborů (funkcí v MATLABu), které obstarávají inicializaci a nastavení modelu. Po dokončení simulace je zobrazeno okno s vyslaným a přijatým obrazovým souborem. Obrazový soubor byl zvolen z důvodu velmi snadné vizualizace případné chyby vzniklé při přenosu, přičemž lze poznat o jaký typ chyby se jedná (šum, odraz signálu, špatné nastavení). Pro názornost je obrázek vhodnější, nežli pouhá informace o počtu špatně přenesených bitů.

3.2.1 Inicializační skript

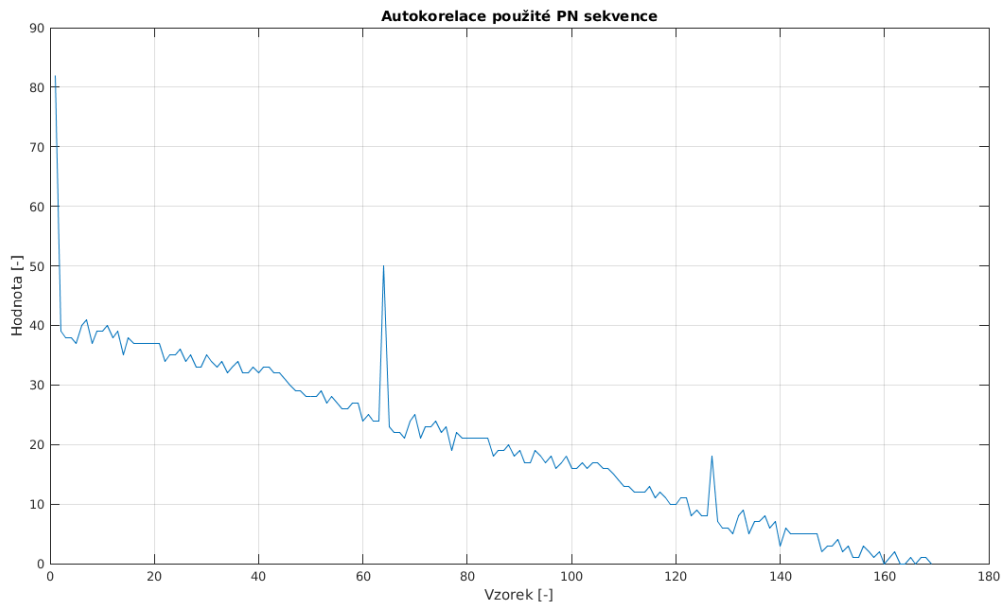
Funkce `getSignal1nosna6R2.m` obstarává nastavení všech důležitých parametrů simulace. Funkce vrací strukturu s parametry simulace včetně dat, která se budou přenášet. Ve skriptu lze nastavit následující hodnoty:

- Vytvoření trénovací sekvence
- Nevyvážení a offset IQ modulátoru
- Fázové pootočení IQ složek
- Přenosovou rychlost
- Frekvenci a vzorkovací kmitočet nosné
- Typ modulace
- Čas simulace
- Preferenci přenosové rychlosti nebo šířky pásma
- Název obrazového souboru
- Barevný nebo černobílý přenos
- Typ ekvalizačního filtru
- Scramblovací obvod

Uživatel může nastavit i délku hlavičky a dat v rámci, ale obvykle není potřeba tyto hodnoty měnit.

Trénovací sekvence

Slouží k detekci počátku rámce a k ekvalizaci signálu v přijímači. Uživatel může nastavit jakoukoliv binární sekvenci nebo kód. Ve výchozím nastavení je použita PN (Pseudorandom Noise) sekvence, která vyniká výbornými autokorelačními vlastnostmi. Výsledek autokorelace použité PN sekvence je zobrazen na Obr. 3.3



Obr. 3.3: Autokorelace PN sekvence

Chyby v IQ modulátoru

Simuluje chyby, které mohou vzniknout v IQ modulátoru. Častou chybou je posunutí IQ složek po reálné, imaginární nebo obou osách (DC offset). Vlivem nevyvážení zesilovačů vzniká lineární nebo i nelineární zesílení (zeslabení) IQ složek. Výstupem může být i kombinace všech vlivů zároveň.

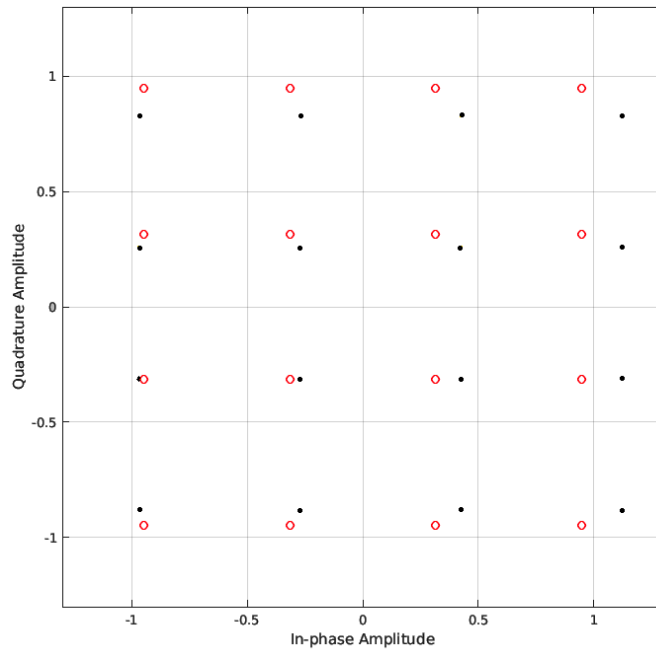
Na Obr. 3.4 je zobrazen konstelační diagram modulace 16-QAM s nevyvážením na reálné ose $(I + 0,07) \cdot 1,1$ a imaginární ose $(Q - 0,03) \cdot 0,9$. Červené značky označují správné umístění konstelačního bodu.

Fázové pootočení

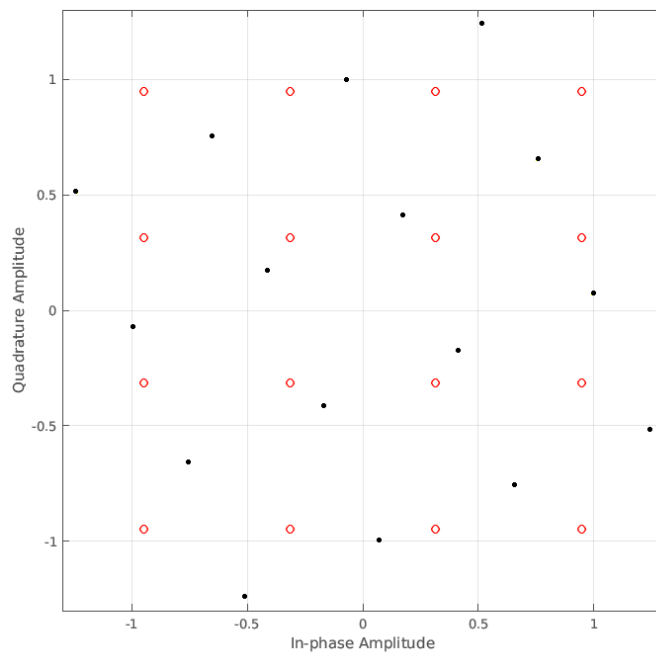
Simuluje fázové pootočení signálu. Pootočení může vzniknout v IQ modulátoru nebo častěji při přenosu signálu prostředím (odrazy od překážek). Uživatel může zadat libovolný úhel v radiánech. Na Obr. 3.5 je zobrazeno fázové pootočení konstelačního diagramu modulace 16-QAM o $22,5^\circ$. Červené značky označují správné umístění konstelačního bodu.

Přenosová rychlost

Uživatel může nastavit jakoukoliv přenosovou rychlost v symbolech za sekundu (nejvýše však 32767 sym/s). Nastavená rychlost ovlivňuje celkový čas simulace a výslednou šířku pásma. Výsledná datová rychlost je závislá na symbolové rychlosti a typu použité modulace.



Obr. 3.4: Nevyvážení IQ modulátoru



Obr. 3.5: Fázové pootočení konstelačního diagramu

Frekvence a vzorkovací kmitočet nosné

Signál v základním pásmu je modulován na nosný kmitočet, ten je vhodné nastavit na frekvenci minimálně 15 kHz a zvolit vhodný vzorkovací kmitočet. Je potřeba, aby

byl nosný kmitočet vyšší než symbolová rychlost (několik period nosného signálu na symbol).

Typ modulace

Uživatel může nastavit a použít následující modulace:

- BPSK
- QPSK
- 16-QAM
- 64-QAM
- 256-QAM

Čas simulace

Čas simulace lze nastavit ručně na určitou hodnotu v sekundách nebo pokud je čas nastaven na hodnotu 0 je potřebná doba pro simulaci vypočítána automaticky.

Preference přenosové rychlosti nebo šířky pásma

Při použití vícestavové modulace může uživatel vybrat zda-li bude zvýšena rychlost (vyšší šířka pásma) nebo se sníží šířka pásma a symbolová rychlost zůstane stejná jakou uživatel zadal.

Obrazový soubor

Pro přenos je používán obrazový soubor, který si uživatel vybere. Podporovány jsou všechny formáty, které podporuje vestavěná funkce **imread**. Na velikosti obrázku je závislý čas simulace a množství přenesených bitů. Počet přenesených bitů lze snížit pokud použijeme černobílý přenos místo barevného.

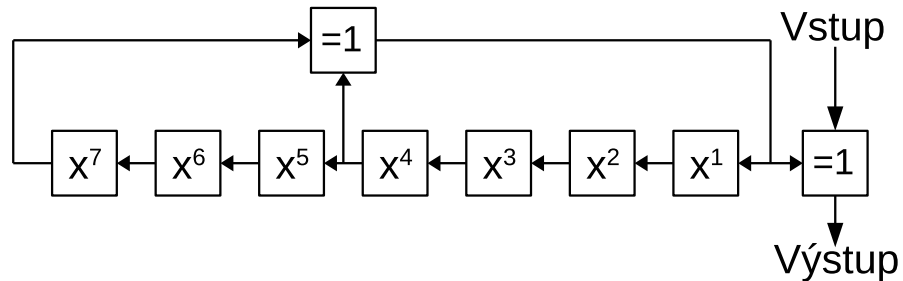
Ekvalizační filtr

Ekvalizační filtr provádí kompenzaci zkreslení signálu po průchodu přenosovým prostředím. Uživatel může zvolit ekvalizér s algoritmem LMS (Least Mean Square, algoritmus nejmenší střední kvadratické odchylky) nebo RLS (Recursive Least Square, rekurzivní algoritmus nejmenších čtverců) nebo může ekvalizér úplně vynechat. Ekvalizér RLS lze vybrat ve variantě se zpětnou vazbou nebo lineární.

Scramblovací obvod

Obvod provádí sloučení vstupních dat s pseudonáhodnou posloupností pomocí operace XOR. Proveďte se rozptyl datového toku a naruší se případné dlouhé sekvence

nul nebo jedniček. Vstupní signál je tak „znáhodněn“. Pokud následně tento datový tok sloučíme (v přijímači) se stejnou pseudonáhodnou posloupností, získáme zpět původní data. Uživatel může obvod zapnout nebo vypnout. Na Obr. 3.6 je uvedeno blokové schéma scrambleru s délkou generátoru sedm a jednou zpětnovazební smyčkou.



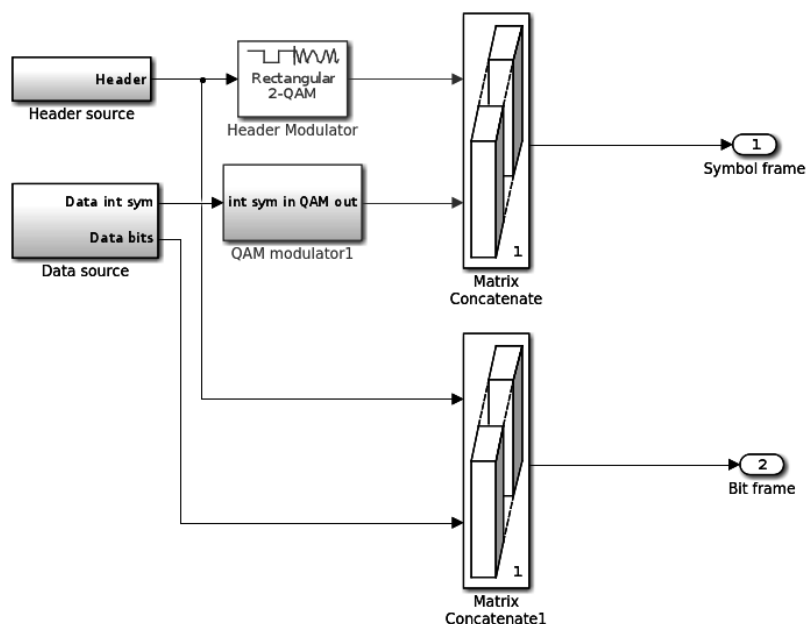
Obr. 3.6: Blokové schéma scrambleru

3.2.2 Vysílací část

Vysílací část obstarává:

- Postupné načítání dat
- Výpočet kontrolního součtu
- Scramblování dat
- Modulace dat
- Vytvoření hlavičky a její modulace
- Vytvoření symbolového a bitového rámce

Všechny výše uvedené vlastnosti jsou zobrazeny v blokovém schématu na Obr. 3.7. Jednotlivé součásti budou dále podrobněji rozepsány.

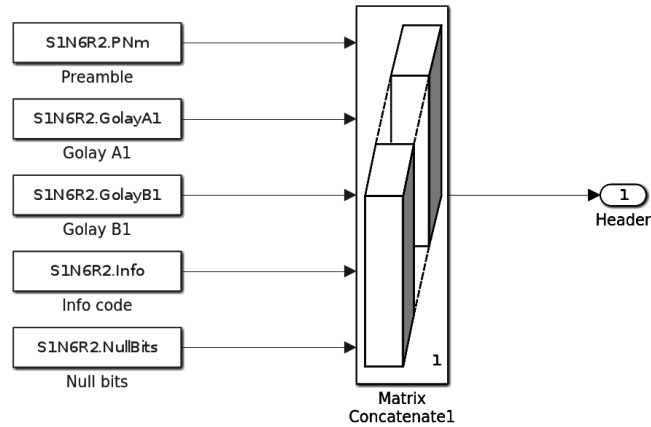


Obr. 3.7: Blokové schéma vysílače

Vytvoření hlavičky

Hlavička rámce se skládá z několika částí. Části jsou zobrazeny na Obr. 3.8. Na začátku je umístěna trénovací sekvence sloužící pro detekci začátku rámce a ekvalizaci signálu. Následuje komplementární dvojice Golayových sekvencí ¹ [20]. Pomocí těchto sekvencí můžeme v přijímači vypočítat impulzní odezvu přenosového kanálu. Poslední částí je informace o typu použité modulace a symbolové rychlosti. Protože má hlavička pevně danou délku a délky jednotlivých sekvencí se můžou měnit, jsou na konec hlavičky (pokud je potřeba) vloženy prázdné bity, které vyplní zbývající místo.

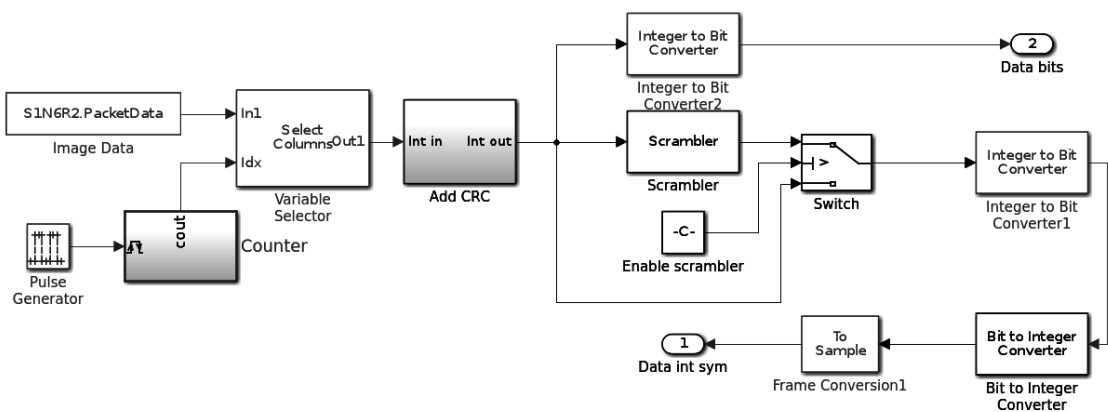
¹https://en.wikipedia.org/wiki/Complementary_sequences



Obr. 3.8: Blokové schéma hlavičky

Čtení a úprava dat

Obrazová data jsou čtena z proměné, kterou před začátkem simulace vytvořil inicializační skript. Vytvořená matice dat je čtena po řádcích, které reprezentují data v jednom rámcu. Počet sloupců matice určuje počet vyslaných rámců. K datům je poté přidán kontrolní součet CRC (Cyclic Redundancy Check) o velikosti 32 bitů. Podle volby uživatele jsou data následně „znáhodněna“. Výstupem bloku jsou bity, které lze modulovat v M-QAM modulátoru. Schéma bloku je uvedeno na Obr. 3.9.

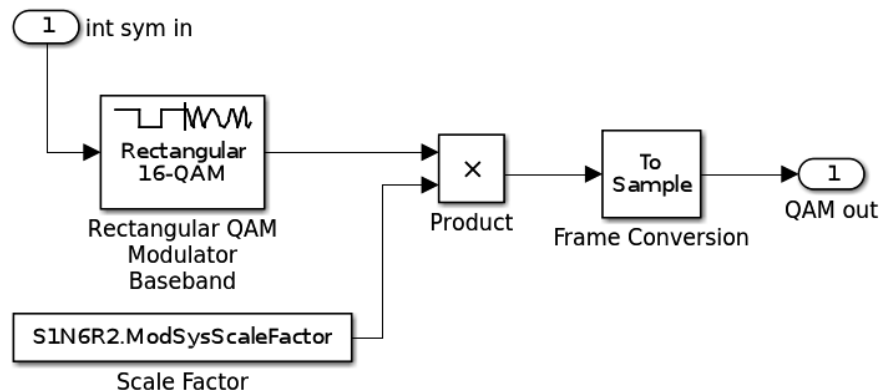


Obr. 3.9: Blokové schéma zdroje dat

Modulace

Vstupem modulátoru jsou bity jejichž počet odpovídá $N = \log_2(M)$, kde N je počet vstupních bitů a M je počet stavů modulace. Výstupem je komplexní modulovaný

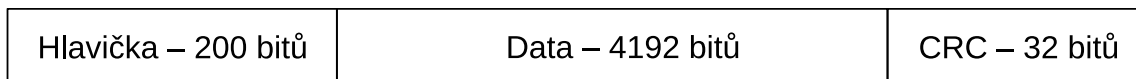
signál v základním pásmu, jenž je normalizován koeficientem podle [16] (koeficient se mění podle typu modulace).



Obr. 3.10: Blokové schéma modulátoru

Rámec

Na Obr. 3.11 je zobrazena struktura vysílaného rámce. Na začátku je umístěna trénovací sekvence (preamble) o délce 200 bitů. Tato sekvence je vždy modulována modulací BPSK fázově pootočenou o 45°. Následují data o délce 4192 bitů, která jsou namodulována jednou ze zvolených modulací (3.2.1). Na konec rámce je přidán kontrolní součet CRC sloužící k výpočtu rámcové chybovosti.

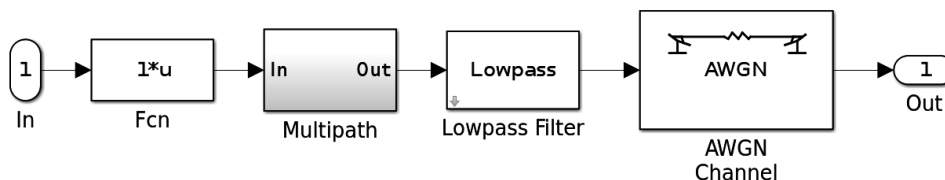


Obr. 3.11: Struktura vysílaného rámce

Výstupem z vysílače je modulovaný rámec (určený pro přenos) a bitový rámec (určený pro výpočty chyb).

3.2.3 Přenosová část

V přenosové části probíhá simulace přenosového prostředí. Jedná se hlavně přidání šumu a simulaci odrazů. Přenosový kanál se též chová jako dolní propust, tato vlastnost je při přenosu signálu též simulována. Blokové schéma přenosové části je zobrazeno na Obr. 3.12.



Obr. 3.12: Blokové schéma přenosového kanálu

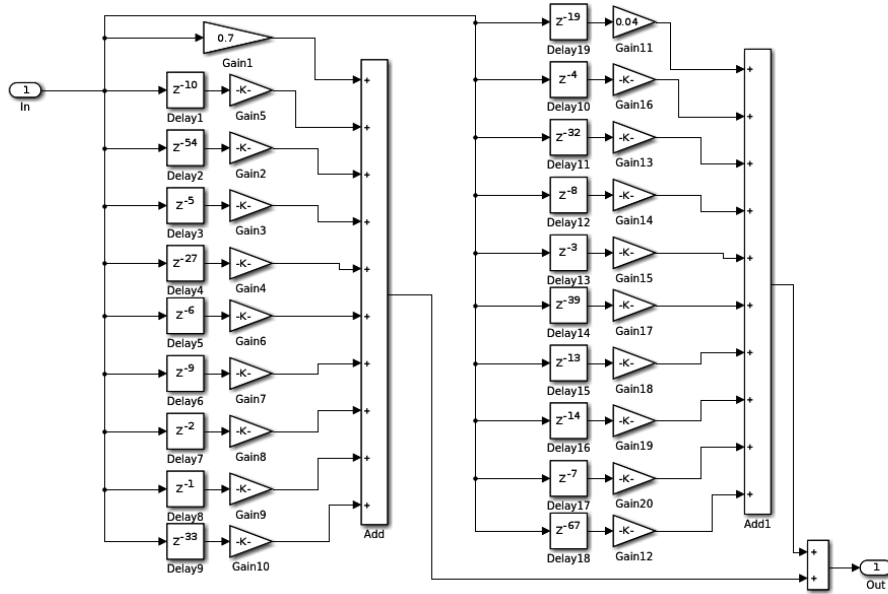
Kanál AWGN

Kanál přidává k užitečnému signálu bílý šum s Gaussovým (normálním) rozložením. Kanál lze nastavit ve dvou hlavních režimech. První možností je stanovit odstup signálu od šumu SNR (Signal to Noise Ratio). Další možností je určit poměr spektrální hustoty energie jednoho bitu k šumu E_b/N_0 . Jedná se o normalizovanou hodnotu SNR na jeden bit. E_b je energie jednoho bitu (ne symbolu) a N_0 je spektrální hustota šumu. V příloze na Obr. 3.19 je zobrazena závislost BER na SNR pro modulace použité v modelu. V příloze na Obr. 3.20 je zobrazena závislost BER na E_b/N_0 pro stejné modulace. Na grafech lze spatřit rozdíl mezi SNR a E_b/N_0 . Největší rozdíl je patrný na modulacích BPSK a QPSK. V grafu 3.20 lze vidět, že se křivky těchto modulací překrývají. Modulaci QPSK lze popsat dvěma modulacemi BPSK, každá na jedné ose (reálná a imaginární). Matematický výpočet BER pro obě modulace je stejný viz [19].

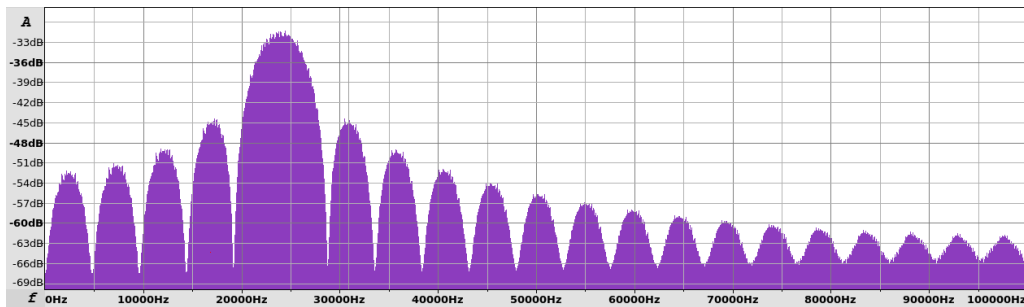
Vícecestné šíření

Na Obr. 3.13 je zobrazeno schéma vícecestného šíření signálu. Signál se přenáší jednou přímou cestou a devatenácti vedlejšími cestami. V každé cestě lze nastavit velikost zpoždění signálu a útlum. Všechny signály z jednotlivých cest jsou sečteny.

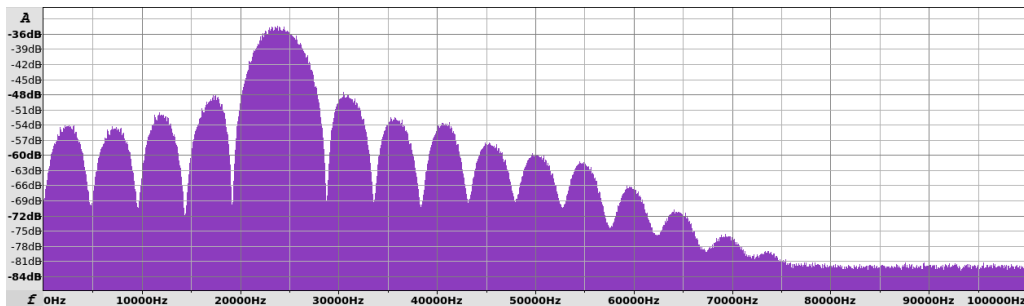
Signál je po průchodu přenosovým kanálem zdeformovaný. Příklad spektra signálu po průchodu kanálem je zobrazen na Obr. 3.14b. Původní spektrum je zobrazeno na Obr. 3.14a. Kanálem byl přenášen signál modulací QPSK se symbolovou rychlostí 4800 sym/s. AWGN kanál byl nastaven na hodnotu SNR 40 dB. Dolní propust filtruje signál od 45 kHz.



Obr. 3.13: Simulace vícecestného šíření



(a) Vysílaný signál



(b) Přijatý signál

Obr. 3.14: Spektrum signálu zdeformované odrazy a útlumem

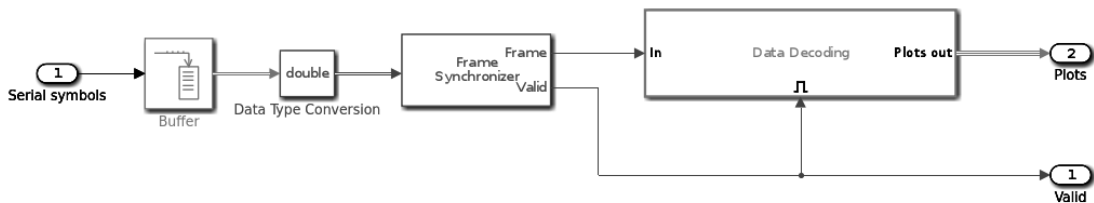
3.2.4 Přijímací část

Přijímací část obstarává:

- Detekci počátku rámce
- Demodulaci dat
- Ekvalizaci signálu
- Výpočet BER, MER, EVM
- Export přijatých dat do pracovního prostředí

Detektor rámce

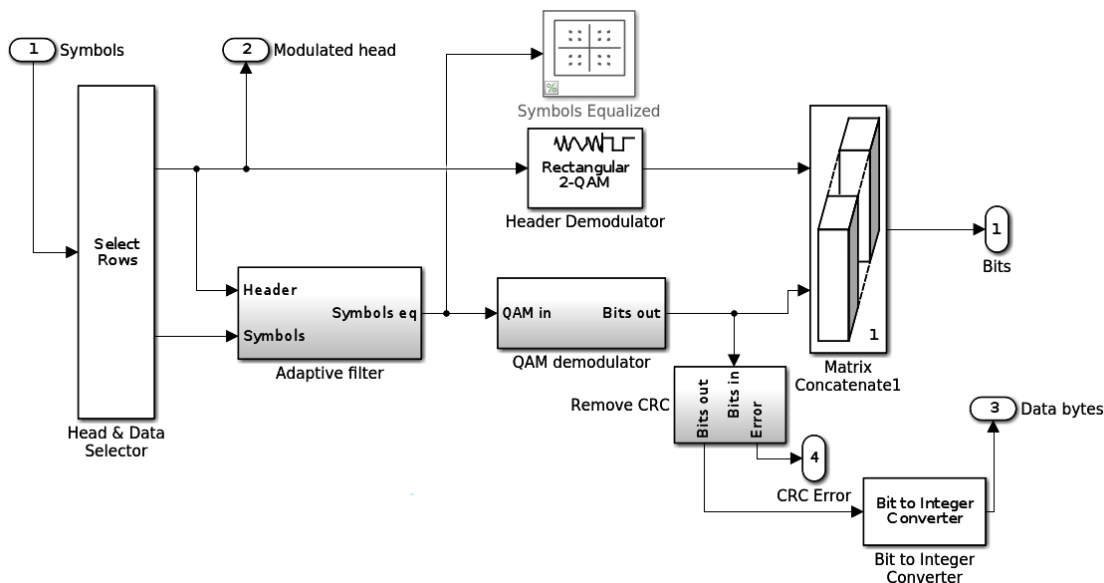
Na Obr. 3.15 je zobrazeno blokové schéma rámcové synchronizace. Obvod ve vstupním signálu hledá známou trénovací sekvenci, která je modulována modulací BPSK pootočenou o 45° . Obvod dokáže spolehlivě najít trénovací sekvenci už při SNR -4 dB. Pro rychlejší průběh simulace jsou vstupní symboly uloženy do vyrovnávací paměti o velikosti $1/4$ délky modulovaného rámce. V případě, že je detekována hlavička rámce a rámec je přijat celý, jsou získané symboly předány dekodéru. Dekodér je aktivní po příjmu celého rámce.



Obr. 3.15: Blokové schéma rámcové synchronizace

Dekodér

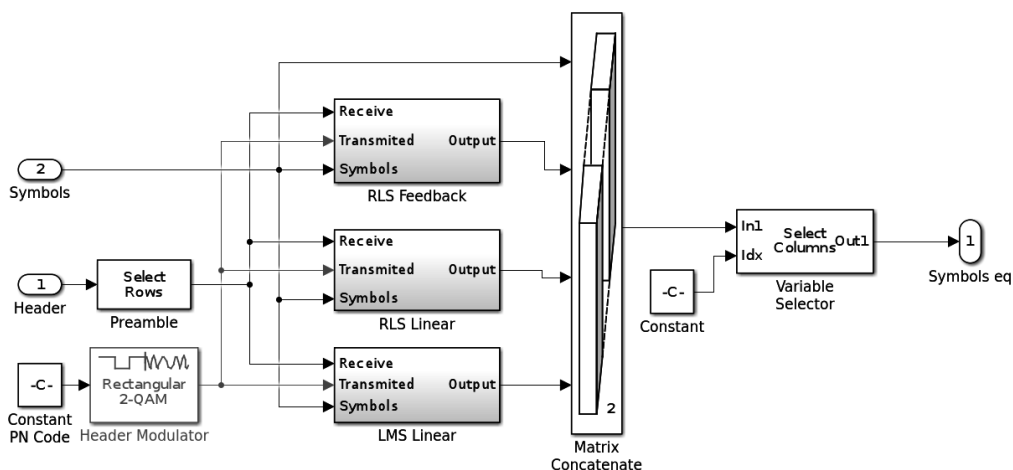
Obr. 3.16 je znázorněno blokové schéma dekódování původní informace z rámce. Je zvláště extrahována hlavička a data. Data procházejí ekvalizérem, následně demodulátorem a na konci je odstraněn CRC součet. Pokud je některá část dat v rámci poškozena, je tento stav signalizován příznakem CRC Error (vysoká úroveň). Vstupní rámec bitů (hlavička + data) je určen pro výpočet BER (výstup Bits). Na výstupu Data bytes jsou k dispozici obrazová data.



Obr. 3.16: Blokové schéma dekodéru bitů

Ekvalizace

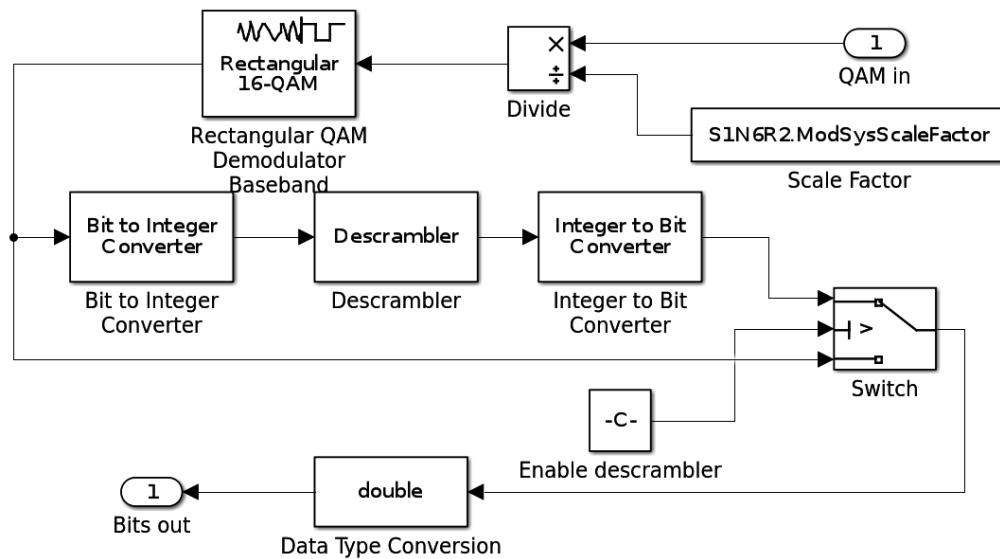
Systém ekvalizérů je zobrazen na Obr. 3.17. Vstupem jsou namodulovaná hlavička a datové symboly. Systém obsahuje dva ekvalizéry RLS a jeden LMS. Každý je zapojen stejným způsobem. Ekvalizér porovnává přijatou hlavičku rámce s hlavičkou vygenerovanou. Podle toho nastavuje adaptivní FIR filtr (Finite Impulse Response, filtr s konečnou impulzní odezvou), který filtruje přijaté datové symboly. Hlavička rámce ekvalizována není.



Obr. 3.17: Blokové schéma ekvalizérů

Demodulace

Demodulátor jehož blokové schéma je zobrazeno na Obr. 3.18 provádí inverzní operaci k modulátoru. Vstupem je signál v základním pásmu. Pokud je povoleno scrambling, signál je descramblován. Výstupem je bitový rámec dat.

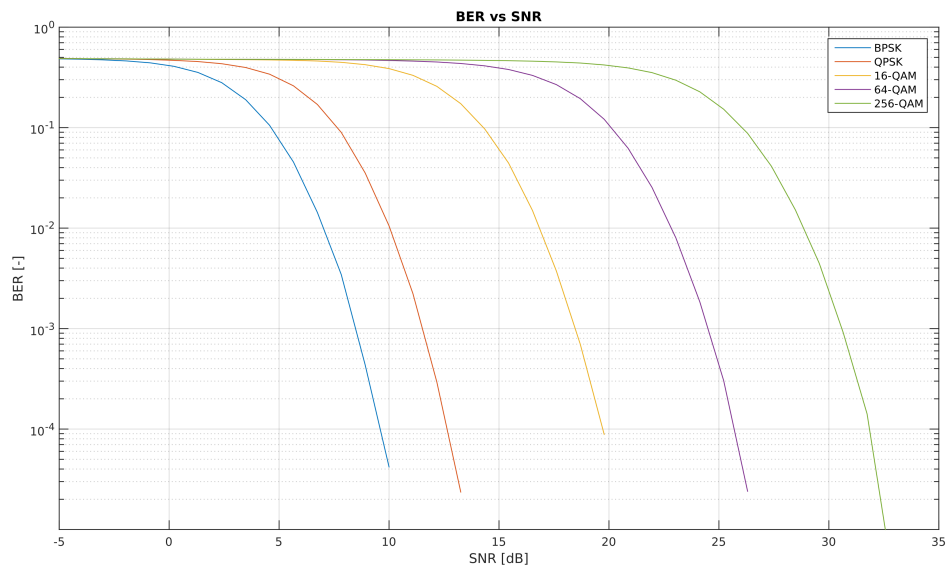


Obr. 3.18: Blokové schéma demodulátoru

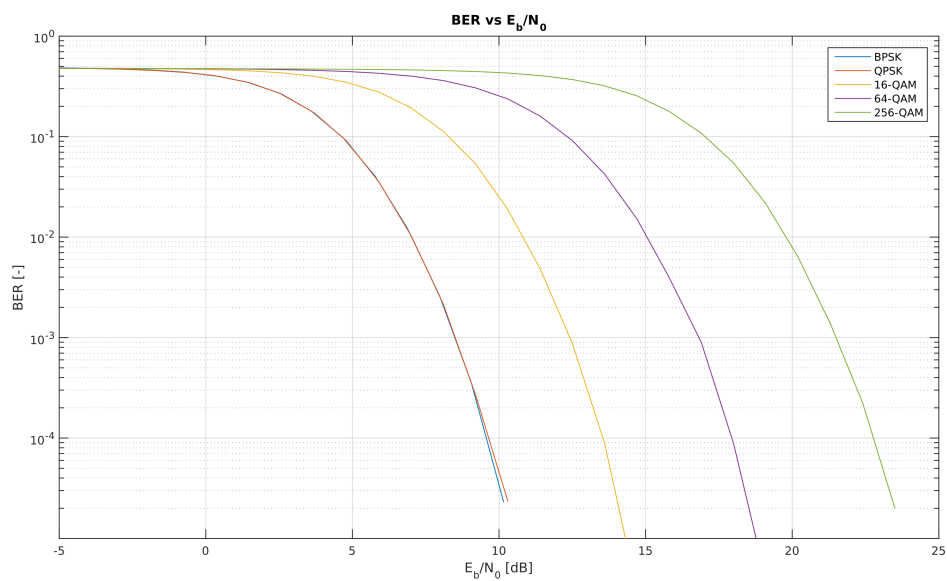
Měření parametrů

Blok provádí měření následujících parametrů signálu a dat:

- BER - Bit Error Ratio, v procentech
- FER - Frame Error Rate, v procentech
- MER - Modulation Error Ratio, v decibelech
- EVM - Error Vector Magnitude, v procentech a v absolutní hodnotě
- Impulzní charakteristika kanálu



Obr. 3.19: Závislost BER na SNR



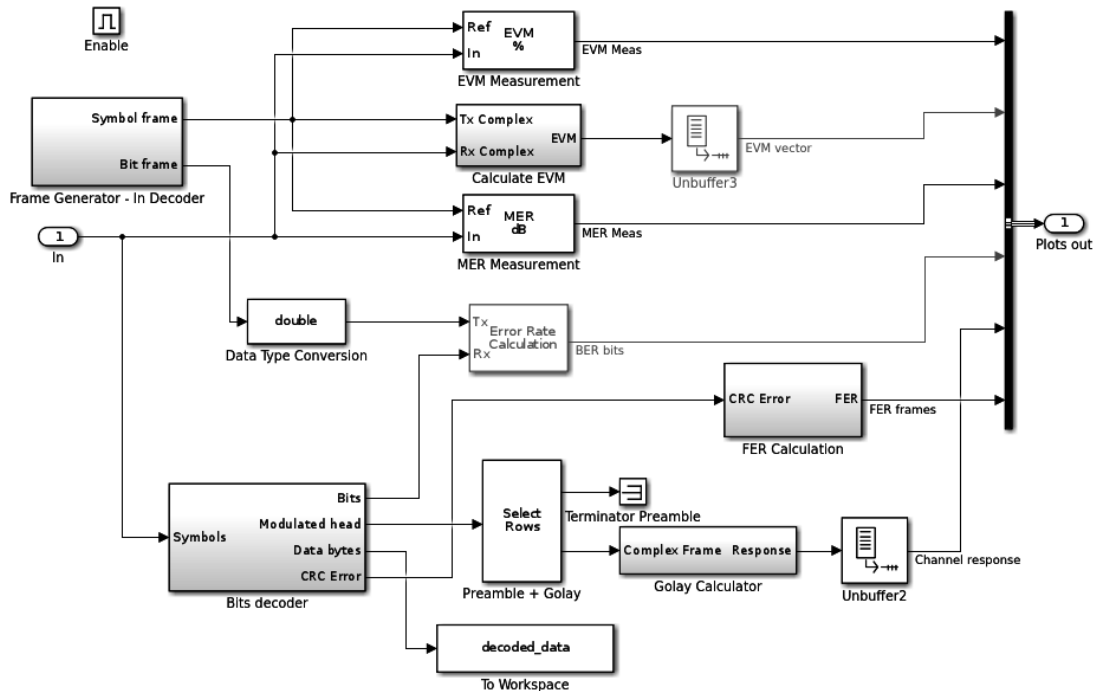
Obr. 3.20: Závislost BER na E_b/N_0

Informace o jednotlivých parametrech jsou popsány v literatuře [12]. Výsledky měření parametru BER jsou zobrazeny na Obr. 3.19 a 3.20.

Blokové schéma je zobrazeno na Obr. 3.21. Součástí schématu je i dekodér (3.16) uvedený výše a generátor rámců (vysílač 3.7). Generátor rámců slouží k porovnání

namodulovaného signálu a zdrojových dat s přijatým signálem a dekodovanými daty. Pouze k výpočtu FER není třeba znát původní data.

Výstupem jsou grafy a číselné hodnoty změřených parametrů. Blok exportuje přijatá data do pracovního prostředí, kde s nimi následně pracuje funkce pro porovnání obrazových dat (automaticky spuštěna po dokončení simulace).

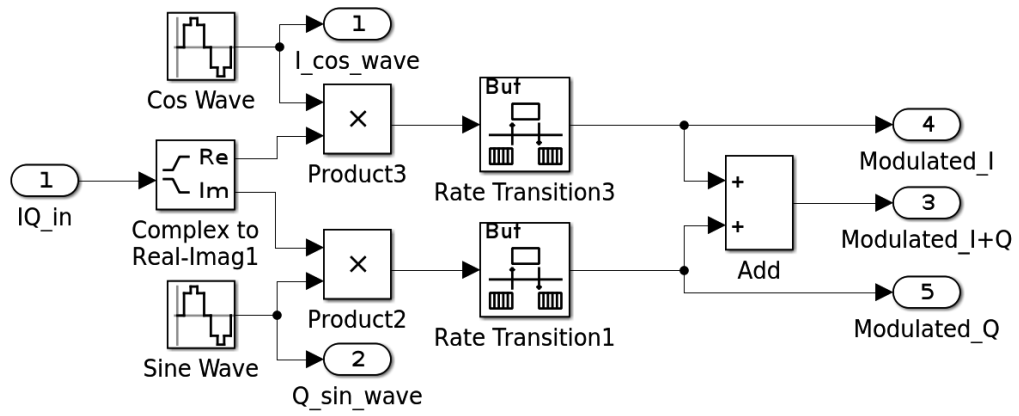


Obr. 3.21: Blokové schéma výpočtu parametrů signálu

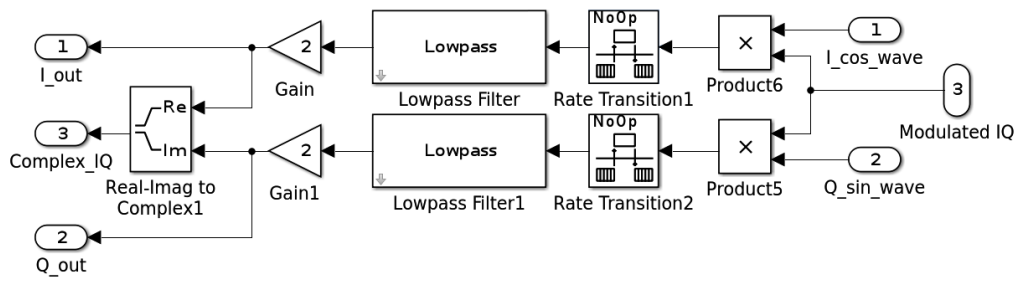
3.2.5 IQ de/modulátor

Model, jenž realizuje přenos na nosné vlně obsahuje IQ modulátor (na Obr. 3.22a) a IQ demodulátor (na Obr. 3.22b). V IQ modulátoru je signál ze základního pásma namodulován na nosnou o frekvenci 24 kHz. Výstupem bloku je modulovaný signál a obě fázově posunuté nosné. Nosné jsou určeny pro IQ demodulátor.

IQ demodulátor provádí inverzní operaci vzhledem k IQ modulátoru. Převádí signál na nosné vlně zpět do základního pásma. Po vynásobení signálu fázově posunutými nosnými (získány z modulátoru) signál obsahuje zrcadlové kmitočty, které jsou odstraněny dolní propustí. Kvůli nastavení mezního kmitočtu ve filtru musí být nosný kmitočet nastaven minimálně na hodnotu 15 kHz. Po filtraci získáme opět signál v základním pásmu.



(a) IQ modulátor



(b) IQ demodulátor

Obr. 3.22: IQ de/modulátor v obvodu přenosu na nosné

4 Koncepce laboratorní úlohy

Pro demonstraci byla vybrána následující témata z teorie digitální komunikace:

- Nelinearity IQ modulátoru
- Měření BER

Detailnější informace o tématech, kterým se laboratorní úloha věnuje jsou uvedeny v kapitole 3. Jednotlivé součásti a funkce matematického modelu na němž je laboratorní úloha postavena jsou uvedeny v sekci 3.2.

Teoretický úvod a postup laboratorní úlohy je uveden v příloze A. Vzorové řešení je uvedeno v příloze B.

4.1 Nelinearity IQ modulátoru

V této úloze se studenti seznámí s vlastnostmi I/Q modulátoru a vyzkouší si vliv nelinearit na výslednou hodnotu BER v přijímači. Studenti budou nastavovat různá zkreslení I/Q modulátoru a sledovat hodnotu BER pro vybrané modulace. V laboratorní úloze se studenti konkrétně seznámí s amplitudovým nevyvážením a kvadratickým offsetem I/Q modulátoru. Vliv nelinearit vyzkouší na modulacích QPSK a 16-QAM.

4.2 Měření BER

Studenti se seznámí s parametrem digitálních systémů, bitovou chybovostí. Vyhledají minimální SNR potřebné pro přenos stanovenou chybovostí a porovnají digitální modulace mezi sebou a určí nároky na kvalitu přenosového kanálu. Konkrétně porovnají modulace QPSK a 16-QAM pro nezkreslený i zkreslený přenos.

Závěr

Cílem této bakalářské práce bylo seznámit studenty se softwarovým rádiem v podobě donglu RTL-SDR a navrhnout laboratorní úlohu vhodnou pro zařazení do výuky předmětů z oblasti mobilních komunikačních systémů, které tento dongle využívají. Demonstrační model je vytvořen v programu MATLAB a využívá grafickou nadstavbu Simulink. Model obsahuje pouze simulaci komunikačního systému, ale po malých úpravách je schopen pracovat přímo s RTL-SDR. Původně měla být práce více zaměřena na dongl RTL-SDR, ale vzhledem k okolnostem nebylo možno využít vybavení laboratoří a vyzkoušet komunikace mezi vektorovým signálním generátorem a RTL-SDR. Proto také laboratorní úlohy neobsahují práci s RTL-SDR donglem (byly mírně pozměněny), ale přesto vytyčený edukační cíl laboratorní úlohy byl splněn. Funkčnost laboratorní úlohy s RTL-SDR nebyla otestována. Vytvořený matematický model komunikačního systému je univerzální a lze jej použít i mimo předmět BPC-MKO, například v předmětu Komunikační systémy. Komunikační systém je rozdělen na dva samostatné modely. Jeden z modelů simuluje přenos pouze v základním pásmu a druhý vkládá do cesty i modulaci na nosnou vlnu, aby byl přenos věrohodnější a blížil se skutečnému přenosu.

Byla navržena jedna demonstrační úloha, která seznamuje studenty s IQ modulatorem a možnými chybami které vznikají při modulaci. Další částí je seznámení s BER a závislostí na množství šumu a typu použité modulace. Všechny funkce, které model obsahuje, vytvořená laboratorní úloha nevyužívá. Na vytvořeném modelu lze vytvořit různé úkoly nebo stejné úkoly s rozdílnými parametry. Další úkoly mohou být na téma ekvalizace signálu nebo vícecestné šíření.

Teoretická část zahrnuje seznámení studentů s technologií SDR, donglem RTL-SDR a komunikačním řetězcem. Praktická část se zaměřuje na vytvoření matematického modelu komunikačního systému s jednou nosnou vlnou. Model exportuje data v základním pásmu pro vektorový signální generátor R&S SMU 200A, který je využíván v laboratořích mobilních komunikací.

Model lze v budoucnu rozšířit například o kanálové kódování a následně měřit a porovnávat různé kanálové kódy pro opravu signálu. Mimo hlavní model byl vytvořen i jednoduchý komunikační model využívající OFDM, na kterém lze ukázat přenos s více nosnými vlnami. Laboratorní úloha tento model nevyužívá, ale popis systému OFDM je popsán v sekci 2.3.3. Model je součástí elektronické přílohy.

Literatura

- [1] *R820T High Performance Low Power Advanced Digital TV Silicon Tuner Datasheet* [online]. [cit. 13.9.2019]. Dostupné z: <https://www.rtl-sdr.com/wp-content/uploads/2013/04/R820T_datasheet-Non_R-20111130_unlocked1.pdf>.
- [2] *RTL2832U, DVB-T COFDM Demodulator + USB 2.0* [online]. [cit. 14.9.2019]. Dostupné z: <<https://www.realtek.com/en/products/communications-network-ics/item/rtl2832u>>.
- [3] *RTL-SDR: Block Diagram and Information* [online]. [cit. 14.9.2019]. Dostupné z: <http://aaronsher.com/wireless_com_SDR/rtl_sdr_info.html>.
- [4] Tapio Valli *RTL-SDR: GNU Radio and building my own AM receiver* [online]. [cit. 17.10.2019]. Dostupné z: <<https://tapiovalli.wordpress.com/2014/08/02/rtl-sdr-gnu-radio-and-building-my-own-am-receiver/>>.
- [5] *Modulace s více nosnými kmitočty* [online]. [cit. 19.11.2019]. Dostupné z: <<https://publi.cz/books/234/02.html/>>.
- [6] Robert W. Stewart, Kenneth W. Barlee, Dale S. W. Atkinson a Louise H. Crockett. *Software Defined Radio using MATLAB® & Simulink® and the RTL-SDR. Department of Electronic and Electrical Engineering, University of Strathclyde, Glasgow, Scotland, UK: Strathclyde Academic Media, 2017. ISBN 978-0-9929787-1-6.* [cit. 25.11.2019].
- [7] National Instruments *What is I/Q Data?* [online]. [cit. 28.11.2019]. Dostupné z: <<http://www.ni.com/tutorial/4805/en/>>.
- [8] *Understanding I/Q Signals and Quadrature Modulation, Chapter 5* [online]. [cit. 28.11.2019]. Dostupné z: <<https://www.allaboutcircuits.com/textbook/radio-frequency-analysis-design/radio-frequency-demodulation/understanding-i-q-signals-and-quadrature-modulation/>>.
- [9] Matony - OK2IP *SDR Radio - Software Defined Radio* [online]. [cit. 29.11.2019]. Dostupné z: <<http://sdr.ipip.cz/rtl-sdr>>.
- [10] ECE4670 - Communications lab *Lab 6, Software Defined Radio and the RTL-SDR USB Dongle* [online]. [cit. 3.12.2019]. Dostupné z: <http://www.eas.uccs.edu/~mwickert/ece4670/lecture_notes/Lab6.pdf>

- [11] *Základní koncepce rádiových přijímačů* [online]. [cit. 5. 12. 2019]. Dostupné z: <<http://www.bakal06.chytrak.cz/44--Radiove-vysilace-a-prijimace,SW-radio-2.pdf>>.
- [12] DOBEŠ, Josef a Václav ŽALUD. *Moderní radiotechnika. Praha: BEN - technická literatura, 2006. ISBN 80-730-0132-2.* [cit. 8. 12. 2019].
- [13] *Shannon, C. E. A Mathematical Theory of Communication.* [online]. [cit. 15. 5. 2020]. Dostupné z: <<http://people.math.harvard.edu/~ctm/home/text/others/shannon/entropy/entropy.pdf>>.
- [14] Massachusetts Institute of Technology *Lecture 9, Analog and Digital I/Q Modulation* [online]. [cit. 10. 12. 2019]. Dostupné z: <<https://web.mit.edu/6.02/www/f2006/handouts/Lec9.pdf>>.
- [15] R&S FSQ - K70/FSMR/FSU - B73 *Brief Description of Vector Signal Analysis (Function)* [online]. [cit. 27. 01. 2020]. Dostupné z: <https://scdn.rohde-schwarz.com/ur/pws/dl_downloads/dl_common_library/dl_manuals/gb_1/f/fsq_1/FSQ-K70_SMWManual_en_13.pdf>.
- [16] University of Saskatchewan *M-ary Signaling Techniques* [online]. [cit. 24. 4. 2020]. Dostupné z: <<http://www.engr.usask.ca/classes/EE/456/slides/Chapter8-Slides-F16.pdf>>.
- [17] Wikipedie otevřená encyklopedie *Klíčování amplitudovým posuvem* [online]. [cit. 15. 5. 2020]. Dostupné z: <https://cs.wikipedia.org/wiki/Kl%C3%AD%C4%8Dov%C3%A1n%C3%AD_amplitudov%C3%BDm_posuvem>.
- [18] Z. Bumbálek, ČVUT FEL *Modulační techniky v moderních bezdrátových sítích* [online]. [cit. 15. 5. 2020]. Dostupné z: <<http://access.feld.cvut.cz/view.php?cisloclanku=2010020004>>.
- [19] Vahid Meghdadi *BER calculation* [online]. [cit. 24. 5. 2020]. Dostupné z: <https://www.unilim.fr/pages_perso/vahid/notes/ber_awgn.pdf>.
- [20] Ihor TROTS, Polish Academy of Sciences *Mutually Orthogonal Golay Complementary Sequences in Synthetic Aperture Imaging Systems* [online]. [cit. 24. 5. 2020]. Dostupné z: <http://etm.czasopisma.pan.pl/Content/101392/PDF/15_paper.pdf>.
- [21] W. Zhang and M. J. Miller, IEEE Transactions on Education *Baseband equivalents in digital communication system simulation* [online]. [cit. 24. 5. 2020]. Dostupné z: <<https://ieeexplore.ieee.org/document/168713>>.

Seznam symbolů, veličin a zkratek

| | |
|-----------------------|--|
| SDR | Software Defined Radio |
| FPGA | Field Programmable Gate Array |
| ASIC | Application-Specific Integrated Circuit |
| CPU | Central Processing Unit |
| ADC | Analog to Digital convertor |
| DAC | Digital to Analog convertor |
| LNA | Low noise amplifier |
| AGC | Automatic Gain Control |
| USB | Universal Serial Bus |
| I²C | Inter-Integrated Circuit |
| MS/s | Mega Samples per Second |
| MCX | Micro Coaxial Connector |
| DVB-T | Digital Video Broadcasting - Terrestrial |
| DAB | Digital Audio Broadcasting |
| ATSC | Advanced Television Systems Committee |
| DTMB | Digital Terrestrial Multimedia Broadcast |
| ISDB-T | Integrated Services Digital Broadcasting-Terrestrial |
| FFT | Fast Fourier transform |
| I/Q | In Phase/Quadrature Phase |
| IF | Intermediate Frequency |
| LO | Local Oscillator |
| FM | Frequency Modulation |
| AM | Amplitude Modulation |
| BPSK | Binary Phase Shift Keying |
| QPSK | Quadrature Phase Shift Keying |
| 8PSK | 8-Phase Shift Keying |
| 4-QAM | 4-position Quadrature Amplitude Modulation |
| 16-QAM | 16-position Quadrature Amplitude Modulation |
| 64-QAM | 64-position Quadrature Amplitude Modulation |
| 256-QAM | 256-position Quadrature Amplitude Modulation |
| MFSK | M-ary Frequency Shift Keying |
| GMSK | Gaussian Minimum Shift Keying |
| MSK | Minimum Shift Keying |
| OFDM | Orthogonal Frequency Division Multiplexing |
| ADS-B | Automatic Dependent Surveillance - Broadcast |
| EEPROM | Electrically Erasable Programmable Read-Only Memory |
| CP | Cyclic prefix |

| | |
|-------------|-------------------------------|
| GI | Guard Interval |
| AWGN | Additive White Gaussian Noise |
| BER | Bit Error Ratio |
| MCM | Multi-carrier Modulation |
| EVM | Error Vector Magnitude |
| MER | Modulation Error Ratio |
| NUC | Non-Uniform Constellation |
| ZF | Zero Forcing |
| CRC | Cyclic Redundancy Check |
| PN | Pseudorandom Noise |
| LMS | Least Mean Square |
| RLS | Recursive Least Square |
| SNR | Signal to Noise Ratio |
| FER | Frame Error Rate |
| FIR | Finite Impulse Response |

Seznam příloh

| | | |
|---|----------------------|----|
| A | Laboratorní úloha | 62 |
| B | Vzorové vypracování | 68 |
| C | Obsah přiloženého CD | 72 |

A Laboratorní úloha

BPC-MKO, Mobilní komunikace
Laboratorní cvičení

1. Nelinearity IQ modulátoru a měření BER

Abstrakt

Laboratorní úloha seznamuje studenty s funkcí IQ modulátoru, jeho nelinearitami a vlivem nelinearit na BER. Model jenž je pro simulaci určen umožňuje vybrat různé typy modulací a nastavit velikost zkreslení nebo pootočení I/Q diagramu. Studenti se dále seznámí se závislostí BER na šumu a stanoví SNR pro zvolenou chybovost.

Klíčová slova

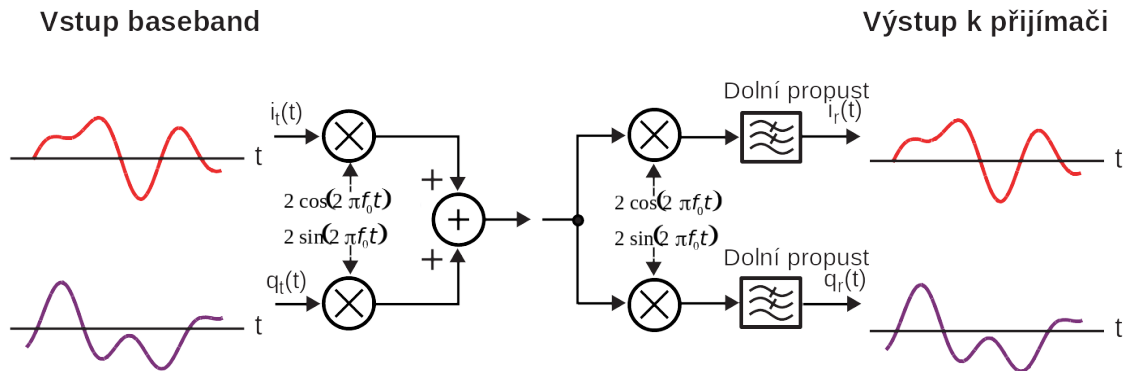
IQ modulátor – nelinearity – BER – SNR

Zadání

1. Seznamte se s demonstračním modelem a jeho nastavením.
2. Porovnejte modulace QPSK a 16-QAM bez rušení
3. Přidejte zkreslení IQ modulátoru (amplitudové, kvadrurní) s sledujte BER. Následně porovnejte výsledky a vysvětlete případný rozdíl mezi modulacemi.
4. Stanovte hodnotu SNR pro BER 10^{-3} . Využijte kanál AWGN. Hodnotu najděte pro modulace QPSK a 16-QAM.
5. Vytvořte graf závislosti BER na SNR každé modulace z bodu 4.
6. Sestavte přehlednou zprávu o měření

1. Úvod

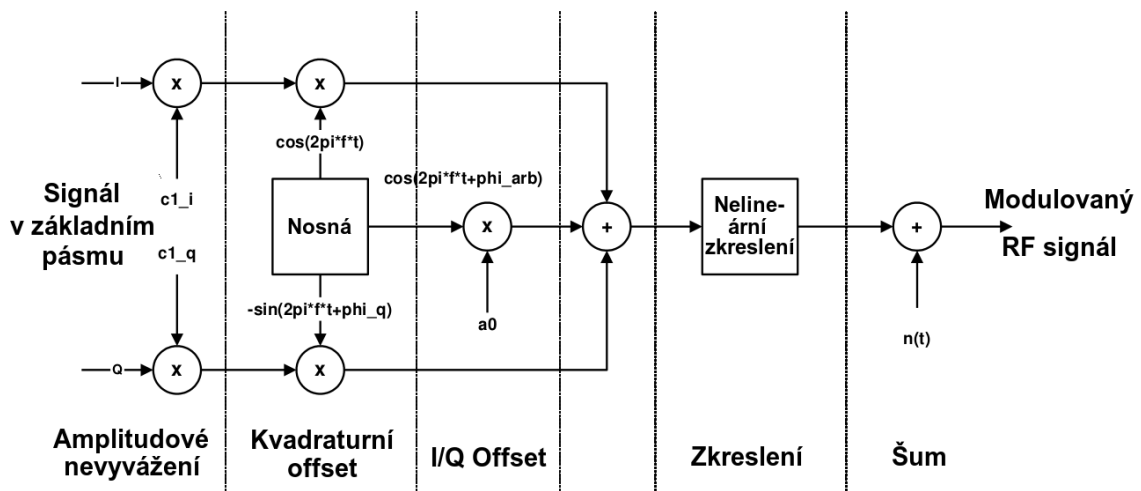
IQ modulátor se používá k modulaci signálu v základním pásmu (baseband) na nosnou vlnu [1]. Najdeme jej v každém digitálním zařízení, které zpracovává signál v základním pásmu a moduluje jej na nosnou vlnu. Zjednodušené schéma IQ modulátoru a demodulátoru je zobrazeno na Obr. A.1.



Obr. A.1: IQ transceiver [2].

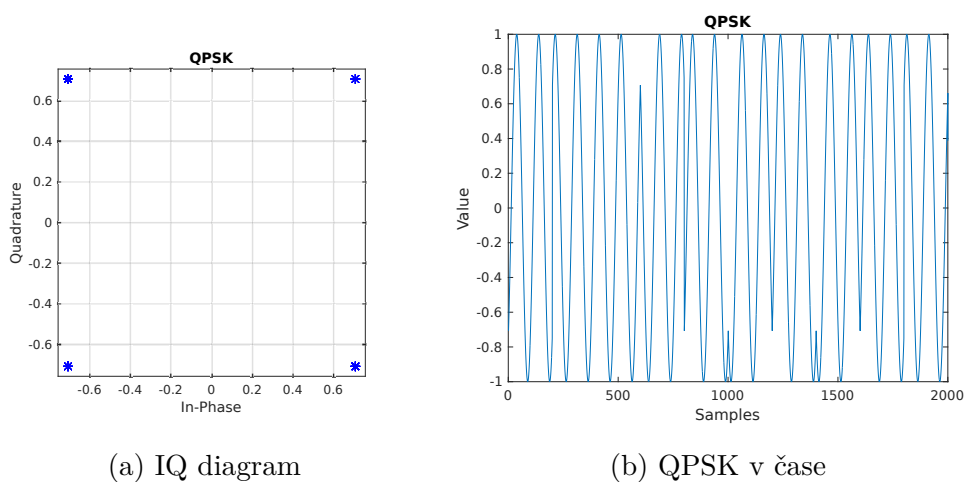
Signál se v základním pásmu skládá ze dvou částí. Jeden reprezentuje reálnou část a druhý imaginární část signálu. Při přenosu rádiovým kanálem, ale nelze přenášet komplexní signál. IQ modulátor tedy převede komplexní signál na reálný. Reálný signál bez imaginární části lze přenést rádiovým kanálem. Na Obr. A.1 lze vidět, že reálná část signálu $i(t)$ v základním pásmu je modulována na nosnou vlnou funkcí *sinus* a imaginární část signálu $q(t)$ je modulována funkcí *cosinus*. Frekvence $2\pi\omega$ obou oscilátorů je stejná. Vzájemný rozdíl fáze je 90° , pokud tento rozdíl bude jiný, vytvářené symboly budou chybné a na přijímací straně vzroste chybovost. Rozdíl fáze se nazývá kvadrurní offset. Další chyby, které mohou vzniknou v IQ modulátoru jsou zobrazeny na Obr. A.2.

Demonstrační model umožňuje nasimulovat všechny chyby zobrazené na Obr. A.2. Amplitudové nevyvážení zisku způsobuje zkreslení jedné nebo os konstelačního diagramu. Výsledný diagram má eliptický tvar. Zvětšuje nebo se zmenšuje vzdálenost konstelačních bodů (EVM je nenulové) a roste BER. IQ offset lze považovat za přidanou stejnosměrnou složku, která je superponována na signál. Podle typu modulace může signál v základním pásmu obsahovat stejnosměrnou složku, modulace použité v demonstračním modelu, ale stejnosměrnou složku neobsahují. IQ offset konstelační diagram posouvá mimo střed a způsobuje nárůst chybovosti. Nelineární zkreslení je obvykle způsobeno zesilovači vysokofrekvenčního signálu. Některé typy modulací např. OFDM jsou na nelinearitě citlivé. Malá úroveň šumu může vzniknout již v IQ modulátoru, ale ve většině případů je zdrojem šumu přenosové prostředí.



Obr. A.2: Chyby IQ modulátoru [3].

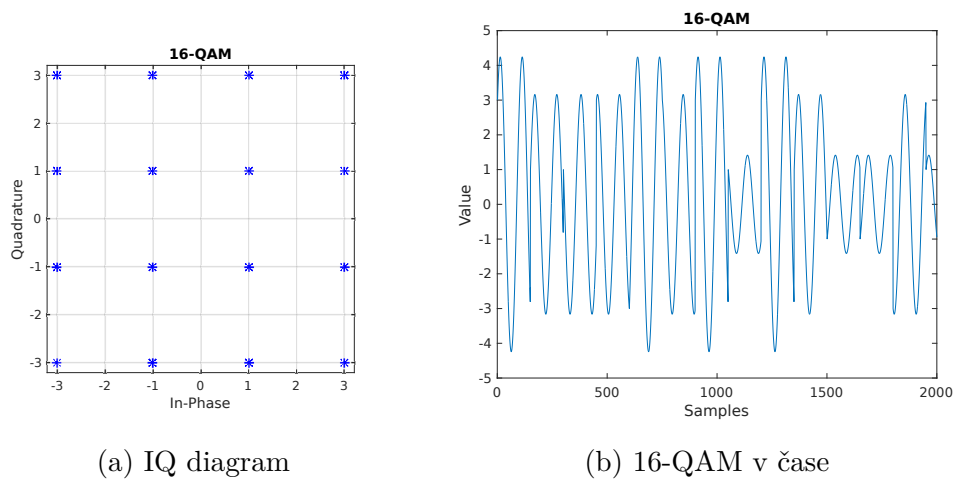
Téměř všechna bezdrátová komunikace dnes již probíhá digitální formou. Digitální přenos přináší velké množství výhod. Přenos lze šifrovat, lze hospodárněji využívat přidělenou šířku pásma, případně adaptovat na kvalitu přenosového prostředí formou změny modulace nebo kanálového kódování. Veškerá data v digitální podobě se mapují do podoby symbolů, které zastupují určitou hodnotu (amplitudu a fázi). Symboly jsou definované polohou na ose I (reálná, synfázní kanál) a Q (imaginární, kvadrurní kanál). Z jejich polohy lze určit úhel (fázi) a vzdálenost (amplitudu) od středu souřadnicového systému. Laboratorní úloha pracuje s modulacemi QPSK (fázová modulace) a 16-QAM (fázově-amplitudová modulace). Na Obr. A.3 je zobrazen konstelační diagram a časový průběh modulace QPSK.



Obr. A.3: QPSK modulace

Z konstelačního diagramu lze určit, že modulace mapuje 2 bity na jeden symbol, což odpovídá počtu 2^N konstelačních bodů, kde N je počet bitů informace přenášené v jednom symbolu. Na časovém průběhu lze vidět změny fáze nosného signálu a téměř konstantní obálku signálu. Při skokových změnách fáze vzniká parazitní amplitudová modulace, která je nežádoucí.

Modulace 16-QAM mapuje na jeden symbol 4 bity informace. To je dvojnásobek oproti modulaci QPSK. Výsledkem je vyšší spektrální účinnost modulace 16-QAM v porovnání s modulací QPSK. Při stejné symbolové rychlosti bude přenosová rychlost vyšší u modulace 16-QAM. Na Obr. A.4 je zobrazen konstelační diagram a časový průběh modulace.



Obr. A.4: 16-QAM modulace

Konstelační diagram zobrazený na Obr. A.4a obsahuje více bodů než obdobný diagram pro modulaci QPSK zobrazený na Obr. A.3a. Vyšší počet stavů modulace vyžaduje kvalitnější přenosový kanál. Při špatných přenosových podmínkách bude hodnota BER, která určuje množství špatně přenesených bitů, nižší při použití modulace QPSK. Při použití modulace 16-QAM bude chybovost BER větší, ale získáme větší přenosovou rychlost. V praxi proto musíme vybírat mezi přijatelnou chybovostí, kterou jsou opravné kódy schopny opravit a datovou rychlostí.

2. Postup měření

1. Zapněte počítač a spusťte program MATLAB. Ve spuštěném programu vyhledejte soubory **UlohaPrenosNosna.slx** a **UlohaPrenosBaseband.slx** a otevřete je. Ve stejném adresáři najděte a otevřete inicializační M-file **getSignal1nosna6R2.m**. V inicializačním M-filu se nastavuje většina parametrů simulace a automaticky se

nastavují systémové proměnné. Některé parametry je potřeba nastavit přímo v modelu.

2. V otevřeném modelu zkontrolujte zdali jsou v bloku *UlohaPrenosNosna/Transport* (rozklikněte jej) jsou zakomentovány všechny bloky. Pokud je některý blok aktivní, zakomentujte jej volbou *Comment Through*, která je k dispozici přes pravé tlačítko myši. Přesuňte se do inicializačního souboru a nastavte typ modulace na QPSK. Zkontrolujte zdali jsou všechny parametry na výchozích hodnotách, pokud ne je výchozí hodnota uvedena v komentáři nad proměnou. Podle potřeby lze nastavit čas simulace manuálně v proměnné *SimulationTime* nebo zvýšit počet opakování vysílání (parametr *TransmittedCount*). Spusťte simulaci pomocí klávesové zkratky *CTRL+T*. Na obrazovce se objeví několik konstelačních diagramů. Zaměřte se na diagramy *Constelation Modulation* (konstelace namodulovaného signálu bez zkreslení), *Constelation Receiver* (konstelace po zarušení na straně přijímače). Konstelační diagram namodulovaného signálu bez zkreslení si poznamenejte. V modelu je několik ukazatelů průběhu signálu v čase, na kterých lze vidět průběh signálu v základním pásmu a na nosné vlně. Nastavte modulaci 16-QAM a proveďte stejné kroky jako u předchozí modulace.

3. V inicializačním souboru nastavte typ modulace na QPSK. Vyhledejte parametry *ModImbalance* a *ModQimbalance*. Těmito parametry lze nastavit amplitudové nevyvážení I/Q modulátoru. Pokaždé nastavte stejné nevyvážení na obou osách. Nejprve nastavte nevyvážení na hodnotu 0,5 a proveďte simulaci. Po dokončení simulace si poznamenejte BER jehož změřenou hodnotu najdete v bloku *UlohaPrenosNosna/Plots/Data BER display*. Jedná se první hodnotu ze seznamu (další určuje počet špatně přijatých bitů a poslední celkový počet bitů). Po dokončení simulace se objeví okno, kde lze porovnat přijatý obrazový soubor s vyslaným obrazovým souborem. Simulace provádějte do hodnoty nevyvážení 2. V rozmezí 0,5 až 1 krokujte po velikosti 0,05, v rozmezí 1 až 2 krokujte po velikosti 0,1. Po dokončení nastavte modulaci na 16-QAM a proveďte stejné úkony jako s modulací QPSK. Poznamenejte si jeden chybný konstelační diagram z každé modulace. Nyní nastavte nevyvážení na hodnotu 1. Nastavte modulaci na QPSK a vyhledejte parametr *ModIQquadrature-Offset* (kvadrurní offset I/Q modulátoru). Parametr nastavujte v rozsahu hodnot od $8/100 \cdot \pi$ do $12/100 \cdot \pi$ s krokem $1/200 \cdot \pi$ a poznamenejte si hodnotu, kdy skokově vzroste chybovost BER. Nastavte modulaci 16-QAM a proveďte stejné kroky. Výsledky mezi sebou porovnejte a napište proč modulace QPSK lépe odolává této chybě. Poznamenejte si jeden chybný konstelační diagram z každé modulace.

4. Kvadrurní offset a amplitudové nevyvážení nastavte na výchozí hodnoty. Modulaci nastavte opět na QPSK. Otevřete model *UlohaPrenosBaseband* a najděte blok *UlohaPrenosBaseband/Transport/AWGN Channel* a odkomentujte jej, použijte pravé tlačítko myši a volbu *Uncomment*. Bloky *Fcn*, *Fcn1* a *Multipath* musí být zako-

mentovány volbou *Comment Through*. Ostatní bloky jsou aktivní. V nastavení bloku *AWGN Channel* nastavte volbu *Mode* na *Signal to noise ratio (SNR)*, následně se objeví položka *SNR (dB)*, kde nastavíte požadované SNR. Hledaná hodnota BER 10^{-3} leží v rozsahu SNR od 3 dB do 16 dB. Nalezenou hodnotu SNR si poznamenejte. Vypočtený BER lze najít v bloku *UlohaPrenosNosna/Plots/Data BER display*. Nastavte modulaci na 16-QAM a postup opakujte. Nalezenou hodnotu SNR si opět poznamenejte, výsledek leží v rozsahu SNR od 12 dB do 27 dB. Pro přesnější určení hodnoty bude možná potřeba zvýšit počet přenesených bitů (v inicializačním skriptu nastavte hodnotu *TransmittedCount*, počet opakování, na požadovaný počet).

5. Stále pracujte s modelem *UlohaPrenosBaseband*. Nastavte název obrazového souboru *ImageFileName* na výchozí hodnotu. Přenos nastavte na barevný (*ImageColor = Color*). Počet opakování přenosu *TransmittedCount* nastavte na hodnotu 3. Pro změření závislosti BER na SNR postupně nastavujte velikost SNR v kanálu AWGN (umístění *UlohaPrenosBaseband/Transport/AWGN Channel*) v rozsahu od 0 dB do 20 dB. Krok zvolte v rozsahu 1 až 2,5 dB. Měření proveďte pro modulace QPSK a 16-QAM. Po změření potřebného počtu hodnot vynesete závislost BER (y osa) na SNR (x osa). Zvolte vhodné zobrazení os a výsledky zobrazte v jediném grafu.

3. Seznam zkratk

| | |
|--------|---|
| BER | Bit Error Ratio |
| EVM | Error Vector Magnitude |
| QPSK | Quadrature Phase Shift Keying |
| 16-QAM | 16-position Quadrature Amplitude Modulation |
| OFDM | Orthogonal Frequency Division Multiplexing |
| AWGN | Additive White Gaussian Noise |
| SNR | Signal to Noise Ratio |

4. Reference, doporučená literatura

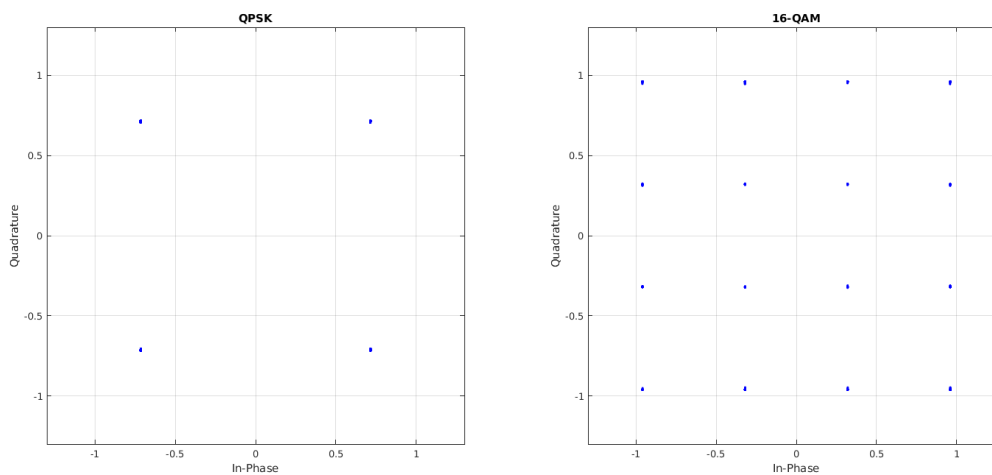
- [1] Josef Dobeš, Václav Žalud, *Moderní radiotechnika*, Praha: BEN - technická literatura, 2006. ISBN 80-730-0132-2.
- [2] Massachusetts Institute of Technology, *Lecture 9, Analog and Digital I/Q Modulation*, [online]. <https://web.mit.edu/6.02/www/f2006/handouts/Lec9.pdf>
- [3] R&S FSQ-K70 Manual, [online]. <https://www.rohde-schwarz.com/hk/manual/fsqk70/>

5. Použité přístroje a pomůcky

- Počítač s nainstalovaným programem MATLAB a demonstrační model

B Vzorové vypracování

2. Konstelační diagramy bez zkreslení:



(a) QPSK

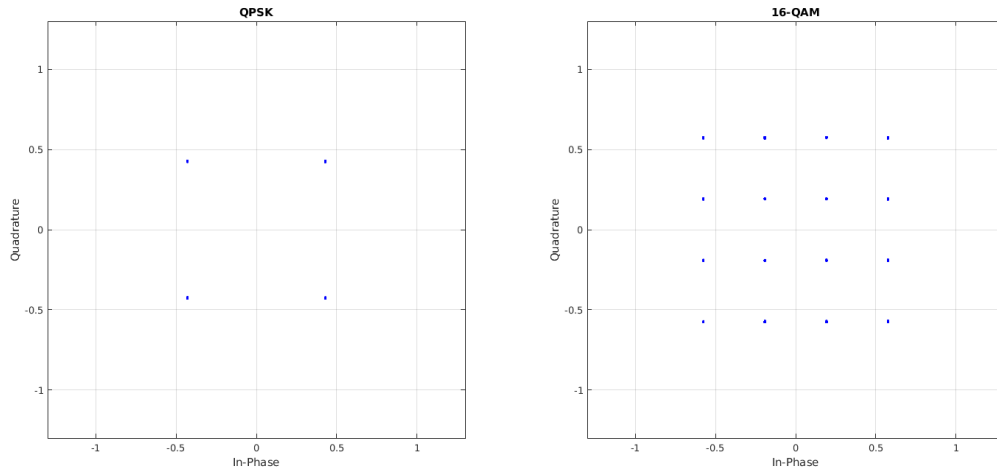
(b) 16-QAM

Obr. B.1: Řešení části 2

3. Amplitudové nevyvážení:

| Modulace | QPSK | | | | | | | | | | |
|------------|------|------|-----|------|-----|------|-----|------|-----|------|---|
| Nevyvážení | 0,5 | 0,55 | 0,6 | 0,65 | 0,7 | 0,75 | 0,8 | 0,85 | 0,9 | 0,95 | 1 |
| BER | 0 | 0 | 0 | 0 | 0 | 0 | 0 | 0 | 0 | 0 | 0 |
| Nevyvážení | 1,1 | 1,2 | 1,3 | 1,4 | 1,5 | 1,6 | 1,7 | 1,8 | 1,9 | 2 | |
| BER | 0 | 0 | 0 | 0 | 0 | 0 | 0 | 0 | 0 | 0 | |

| Modulace | 16-QAM | | | | | | | | | | |
|------------|--------|------|------|------|-----|------|-----|------|-----|------|---|
| Nevyvážení | 0,5 | 0,55 | 0,6 | 0,65 | 0,7 | 0,75 | 0,8 | 0,85 | 0,9 | 0,95 | 1 |
| BER | 0,46 | 0,46 | 0,46 | 0,46 | 0 | 0 | 0 | 0 | 0 | 0 | 0 |
| Nevyvážení | 1,1 | 1,2 | 1,3 | 1,4 | 1,5 | 1,6 | 1,7 | 1,8 | 1,9 | 2 | |
| BER | 0 | 0 | 0 | 0 | 0 | 0 | 0 | 0 | 0 | 0,48 | |



(a) QPSK

(b) 16-QAM

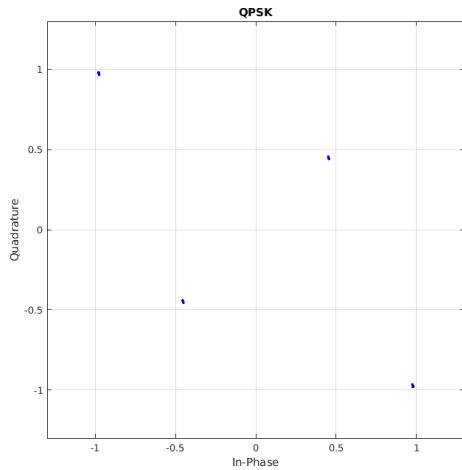
Obr. B.2: Řešení části 3a

Modulaci QPSK neovlivní amplitudové nevyvážení I/Q modulátoru, protože modulace mění pouze fázi nosné vlny. Modulace 16-QAM mění amplitudu i fázi nosné vlny.

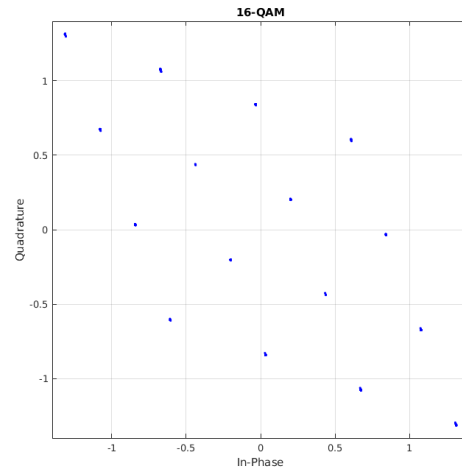
Kvadraturní offset:

| Modulace | QPSK | | | | | | | | | |
|------------------------|------|-----|---|-----|----|------|----|------|----|---|
| Offset $\pi/100 \cdot$ | 8 | 8,5 | 9 | 9,5 | 10 | 10,5 | 11 | 11,5 | 12 | |
| BER | 0 | 0 | 0 | 0 | 0 | 0 | 0 | 0 | 0 | 0 |

| Modulace | 16-QAM | | | | | | | | | |
|------------------------|--------|-----|---|-----|----|-------|-------|-------|-------|--|
| Offset $\pi/100 \cdot$ | 8 | 8,5 | 9 | 9,5 | 10 | 10,5 | 11 | 11,5 | 12 | |
| BER | 0 | 0 | 0 | 0 | 0 | 0,008 | 0,458 | 0,476 | 0,476 | |



(a) QPSK



(b) 16-QAM

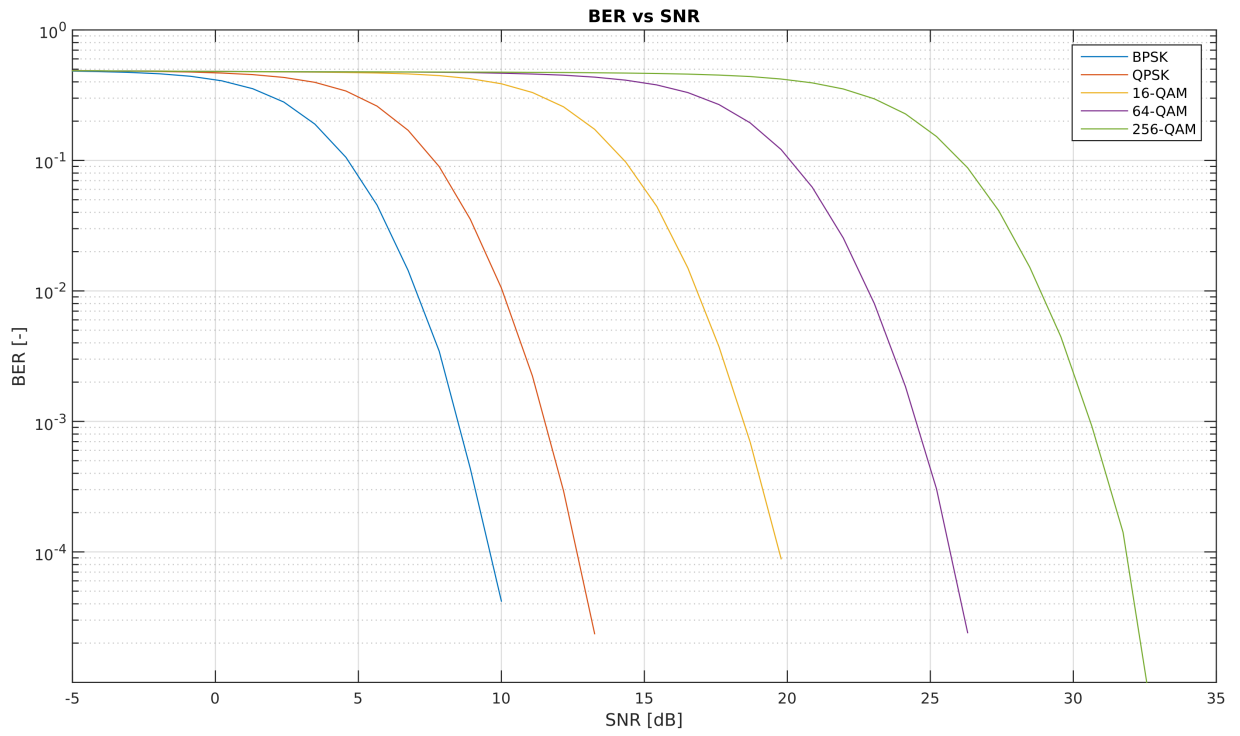
Obr. B.3: Řešení části 3b

Při použití modulace 16-QAM dojde ke skokovému zhoršení BER při rozdílu fáze I/Q modulátoru $0,345$ rad ($19,8^\circ$). V případě modulace QPSK hodnota BER v měřeném rozsahu skokově nevzroste, ale bude stále nulová, protože modulace QPSK patří mezi fázové modulace (nemění se amplituda nosné).

4. Hledaná hodnota SNR pro $BER\ 10^{-3}$:

| Modulace | SNR [dB] |
|----------|----------|
| QPSK | 11,6 |
| 16-QAM | 18,6 |

5. Změřená závislost BER na SNR:



Obr. B.4: Závislost BER na SNR

C Obsah přiloženého CD

Všechny modely a skripty jsou vytvořeny a testovány v programu MATLAB/Simulink R2015a.

Adresářová struktura přílohy:

```
/
├── doc ..... Vygenerovaná dokumentace ve formátu *.pdf
├── simulink..... Simulační modely pro Simulink ve formátu *.slx
│   ├── ofdm..... Model systému OFDM
│   └── úloha ..... Laboratorní úloha
│       ├── model..... Model a jeho součásti
│       └── řešení ..... Konstelační diagramy a grafy
```