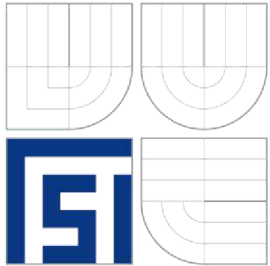


VYSOKÉ UČENÍ TECHNICKÉ V BRNĚ  
BRNO UNIVERSITY OF TECHNOLOGY



FAKULTA STROJNÍHO INŽENÝRSTVÍ  
ÚSTAV STROJÍRENSKÉ TECHNOLOGIE

FACULTY OF MECHANICAL ENGINEERING  
INSTITUTE OF MANUFACTURING TECHNOLOGY

# NEKONVENČNÍ PAPRSKOVÉ METODY OBRÁBĚNÍ

UNCONVENTIONAL JET METHODS OF MACHINING

BAKALÁŘSKÁ PRÁCE  
BACHELOR THESIS

AUTOR PRÁCE  
AUTHOR

LUKÁŠ TRNKA

VEDOUCÍ PRÁCE  
SUPERVISOR

Ing. KAREL OSIČKA, Ph.D.

BRNO 2013

Vysoké učení technické v Brně, Fakulta strojního inženýrství

Ústav strojírenské technologie

Akademický rok: 2012/2013

## **ZADÁNÍ BAKALÁŘSKÉ PRÁCE**

student(ka): Lukáš Trnka

který/která studuje v **bakalářském studijním programu**

obor: **Strojírenská technologie (2303R002)**

Ředitel ústavu Vám v souladu se zákonem č.111/1998 o vysokých školách a se Studijním a zkušebním řádem VUT v Brně určuje následující téma bakalářské práce:

### **Nekonvenční paprskové metody obrábění**

v anglickém jazyce:

### **Unconventional jet methods of machining**

Stručná charakteristika problematiky úkolu:

Rešerše nekonvenčních technologií obrábění založených na paprskovém principu.

Cíle bakalářské práce:

Úvod.

Základní princip jednotlivých paprskových metod.

Technologické možnosti.

Porovnání jednotlivých paprskových metod.

Technicko-ekonomické vyhodnocení.

Závěr.

Seznam odborné literatury:

MAŇKOVÁ, Ildikó. Progresívne technológie. 1. vydanie, Košice: Vienala, 2000. 275 s. ISBN 80-7099-430-4.

HÍREŠ, Ondrej, Michal HATALA a Sergej HLOCH. Delenie kovových materiálov okružnou pílou, vodným prúdom a plazmovým oblúkom, 1. vydání Jiří Pustina: Ostrava - Poruba 2007. ISBN 978-80-8073-769-6.

KRAJNÝ, Zdenko. Vodný lúč v praxi WJM. 1.vydanie, Bratislava: Ing. Michal Mračko, 1998. 214 s. ISBN 80-8057-091-4.

BARCAL, Jaroslav. Nekonenční metody obrábění. Skriptum FSI ČVUT, Praha : Vydavatelství ČVUT, 1989.

Vedoucí bakalářské práce: Ing. Karel Osička, Ph.D.

Termín odevzdání bakalářské práce je stanoven časovým plánem akademického roku 2012/2013.

V Brně, dne 28.11.2012

L.S.

---

prof. Ing. Miroslav Píška, CSc.  
Ředitel ústavu

---

prof. RNDr. Miroslav Doupovec, CSc., dr. h. c.  
Děkan fakulty

**ABSTRAKT**

Práce shrnuje nekonvenční paprskové metody obrábění, základní principy jednotlivých metod, technologické možnosti, vzájemné porovnání jednotlivých metod a technicko – ekonomické vyhodnocení.

**Klíčová slova**

Nekonvenční paprskové metody obrábění, Laser, vodní paprsek, plazma, technicko – ekonomické vyhodnocení.

**ABSTRACT**

Thesis summarizes unconventional jet methods of machining, basic principles the particular methods, technological possibilities, mutual comparison of particular methods and technical – economic evaluation.

**Key words**

Unconventional jet methods of machining, laser, water jet, plasma, technical – economic evaluation.

**BIBLIOGRAFICKÁ CITACE**

TRNKA, Lukáš. *Nekonvenční paprskové metody obrábění*. Brno 2013. Bakalářská práce. Vysoké učení technické v Brně, Fakulta strojního inženýrství, Ústav strojírenské technologie. 49 s. Vedoucí bakalářské práce Ing. Karel Osička, Ph.D..



## PROHLÁŠENÍ

Prohlašuji, že jsem bakalářskou práci na téma **Nekonvenční paprskové metody obrábění** vypracoval samostatně s použitím odborné literatury a pramenů, uvedených na seznamu, který tvoří přílohu této práce.

15. 5. 2013

.....  
Datum

.....  
Lukáš Trnka

**PODĚKOVÁNÍ**

Děkuji tímto vedoucímu mé práce panu Ing. Karlovi Osičkovi Ph.D. za cenné připomínky a rady při vypracování bakalářské práce.

**OBSAH**

|   |    |
|---|----|
| ABSTRAKT .....  | 5  |
| PROHLÁŠENÍ .....  | 6  |
| PODĚKOVÁNÍ .....  | 7  |
| OBSAH .....   | 8  |
| ÚVOD.....   | 11 |
| 1. ZÁKLADNÍ DEFINICE A POJMY NEKONVENČNÍCH METOD.....                               | 12 |
| 1.1 Rozdělení nekonvenčních metod obrábění.....                                     | 12 |
| 1.2 Popis nepaprskových nekonvenčních metod obrábění.....                           | 12 |
| 1.2.1 Elektroerozivní obrábění .....  | 13 |
| Elektrojskrové obrábění.....  | 13 |
| Elektroimpulsní obrábění .....  | 14 |
| Elektrokontaktní obrábění .....   | 15 |
| 1.2.2 Elektrochemické obrábění.....   | 15 |
| a) Obrábění s nuceným odstraňováním produktů vzniklých chemickými reakcemi .....    | 16 |
| Hloubení tvarů, dutin zápusťek a forem.....   | 16 |
| Hloubení děr malých průměrů .....   | 17 |
| Odstraňování otřepů .....   | 17 |
| Dělení (řezání) materiálů.....  | 18 |
| Elektrochemické broušení.....   | 19 |
| Elektrochemické lapování .....  | 19 |
| Elektrochemické honování.....   | 20 |
| b) Povrchové obrábění bez odstraňování produktů vzniklých chemickými reakcemi ..... | 20 |
| Elektrochemické leštění .....   | 20 |
| Elektrochemické značení .....   | 20 |
| 1.2.3 Kombinace elektroerozivního a elektrochemického obrábění.....                 | 21 |
| 1.2.4 Chemické obrábění.....  | 21 |
| Chemické leptání .....  | 21 |
| Termické odstraňování otřepů .....  | 22 |
| 1.2.5 obrábění ultrazvukem.....   | 22 |
| 2. ZÁKLADNÍ PRINCIPY JEDNOTLIVÝCH NEKONVENČNÍCH PAPERKOVÝCH METOD .....             | 23 |
| Metody oddělování materiálu tepelným a elektrotepelným účinkem .....                | 24 |

|  |    |
|--|----|
| Metody oddělování materiálu mechanickým účinkem .....                                    | 24 |
| 2.1 Obrábění paprskem laseru.....  | 24 |
| 2.1.1 Historie obrábění laserem .....  | 25 |
| 2.1.2 Druhy laserů.....  | 26 |
| 2.1.3 Využití laseru ve strojírenství .....  | 27 |
| Průmyslové značení a gravírování paprskem laseru .....                                   | 27 |
| Dělení materiálu paprskem laseru .....   | 28 |
| Vrtání materiálu paprskem laseru .....   | 29 |
| Svařování a navařování laserem .....   | 29 |
| 2.1.4 Shrnutí vlastností a výhody laserů .....   | 30 |
| 2.2 Obrábění paprskem plazmy .....   | 30 |
| 2.2.1 Využití plazmatu ve strojírenství .....  | 32 |
| Svařování paprskem plazmy .....  | 32 |
| Nanášení povlaků paprskem plazmy .....   | 33 |
| Řezání paprskem plazmy.....  | 33 |
| 2.2.2 Shrnutí vlastností a výhody plazmy.....  | 34 |
| 2.3 Obrábění paprskem elektronů.....   | 34 |
| 2.3.1 Využití paprsku elektronů ve strojírenství.....                                    | 35 |
| Vrtání malých děr paprskem elektronů .....   | 35 |
| 2.4 Obrábění vodním paprskem.....  | 35 |
| 2.4.1 Historie obrábění vodním paprskem .....  | 36 |
| 2.4.2 Obrábění čistým vodním paprskem .....  | 37 |
| 2.4.3 Obrábění abrazivním vodním paprskem .....  | 37 |
| Frézování a gravírování abrazivním vodním paprskem .....                                 | 39 |
| Vrtání abrazivním vodním paprskem .....  | 39 |
| Soustružení abrazivním vodním paprskem .....   | 39 |
| 2.4.4 Shrnutí vlastností a porovnání s vybranými nekonvenčními metodami<br>obrábění..... | 40 |
| 2.4.5 Uplatnění nekonvenční technologie obrábění vodním paprskem v praxi ..              | 41 |
| 3. TECHNICKO – EKONOMICKÉ VYHODNOCENÍ .....  | 42 |
| 3.1 Technicko – ekonomické vyhodnocení obrábění abrazivním vodním<br>paprskem .....      | 42 |
| 3.1 Technicko – ekonomické vyhodnocení obrábění laserem .....                            | 43 |
| 3.1 Technicko – ekonomické vyhodnocení obrábění paprskem plazmy .....                    | 44 |
| DISKUZE .....  | 45 |
| ZÁVĚR.....   | 46 |

|   |    |
|---|----|
| SEZNAM POUŽITÝCH ZDROJŮ .....           | 47 |
| SEZNAM POUŽITÝCH SKRATEK A SYMBOLŮ..... | 50 |

## ÚVOD

Práce se zaměřuje na shrnutí nekonvenčních technologií, mezi které lze zařadit elektrotepelný způsob, elektrochemický způsob, chemický způsob a mechanický způsob úběru materiálu, s podrobným rozbohem paprskových nekonvenčních metod obrábění, kterými jsou laser, plazma, paprsek elektronů a vodní paprsek. Tyto technologie navzájem porovnává, ukazuje jejich historický vývoj technologické možnosti, obrobitelnost materiálů a využití v praxi, až po speciální, méně známé a stále se vyvíjející aplikace. Poukazuje také na technicko – ekonomické vyhodnocení a vhodnost – nevhodnost paprskových technologií pro daný materiál.

Nekonvenční technologie je pojem, který se stal vlastní pro způsoby obrábění, které jsou v průmyslu netradiční (bez silového obrábění, kde nevznikají třísky při úběru materiálu) a začaly se vyvíjet později, než tradiční metody. Hlavním důvodem jejich vzniku bylo stále častější využívání nových materiálů v průmyslu, které lidé dokázali a stále dokazují vyvíjet za účelem vyšších nároků na jejich fyzikální vlastnosti (pevnost, pružnost, odolnost vůči korozi, únavovým lomům, hmotnosti atd.), ať už se jedná o nové slitiny, vysokolegované oceli, neželezné kovy, plasty, slinuté karbidy, kevlar, karbon a jiné. Tyto materiály jsou běžnými (konvenčními) metodami těžko obrobitelné, popřípadě se nedají obrobit, či svářet vůbec. Tyto důvody zapříčinily postupné rozšíření nekonvenční technologie v oblasti průmyslu.

Dalšími přednostmi, které podporují rozmach nekonvenčních technologií, se stala automatizace a mechanizace, přinášející možnost obrábění velmi složitých tvarů při vysoké přesnosti a ve většině případů i s nízkou drsností povrchů, které se špatně vytvářejí konvenčními metodami. Obrábění těmito technologiemi je vysoce produktivní a způsobuje jen malé ovlivnění obráběného materiálu (například u obrábění vodním paprskem nevzniká žádná tepelně ovlivněná oblast).

## 1. ZÁKLADNÍ DEFINICE A POJMY NEKONVENČNÍCH METOD

Nekonvenční, neboli fyzikální metody obrábění, na rozdíl od technologií na bázi třískového úběru materiálu, nevyužívají mechanický úběr materiálu, ale jsou založeny na úběru materiálu fyzikální nebo chemickou cestou. Při těchto způsobech úběru materiálu nedochází k přímému styku nástroje s obráběným materiálem. Lze tedy říci, že se jedná o bezdotykové obrábění, při kterém nevznikají třísky běžné pro konvenční obráběcí nástroje. <sup>3, 4, 9</sup>

Důvodů, proč nekonvenční (fyzikální) metody obrábění vznikly a rozšířily v průmyslu je hned několik:

- Rozšíření těžkoobrobitelných materiálů v konstrukčním řešení strojů, (např. kompozitních materiálů, keramických materiálů, titanových a chromových ocelí, litin, žáruvzdorných a žárupevných materiálů, slitinových kovů, ale i kamene a skla),
- možnost kompletního obrobení i hodně nepravidelných tvarů a to jak vnitřních tak vnějších.
- lze obrábět tvarově složité součásti s velmi vysokou tvarovou i rozměrovou přesností (např. tvorba nástrojů, měřicí techniky, forem);
- tvorba komponentů miniaturních výrobků pro informační, regulační a řídicí techniku,
- další důvod je možnost kompletní integrace CAD, CAM systémů pro využití v automatizovaných provozech. <sup>3</sup>

### 1.1 Rozdělení nekonvenčních metod obrábění

Podle způsobu odebírání materiálu se rozdělují tyto metody do několika níže popsaných skupin:

- Elektrotepelný způsob (elektroerozivní obrábění, obrábění paprskem koncentrované energie),
  - Obrábění paprskem koncentrované energie: obrábění paprskem laseru, plazmy a elektronovým paprskem.
- elektrochemický způsob (elektrochemické obrábění),
- chemický způsob (chemické obrábění),
- mechanický způsob (ultrazvuk, kapalinový paprsek, kapalinový paprsek s proudem brusiva). <sup>9</sup>

### 1.2 Popis nepaprskových nekonvenčních metod obrábění

Základní popis jednotlivých metod, jejich technologických možností, parametrů a využití v praxi.

### 1.2.1 Elektroerozivní obrábění

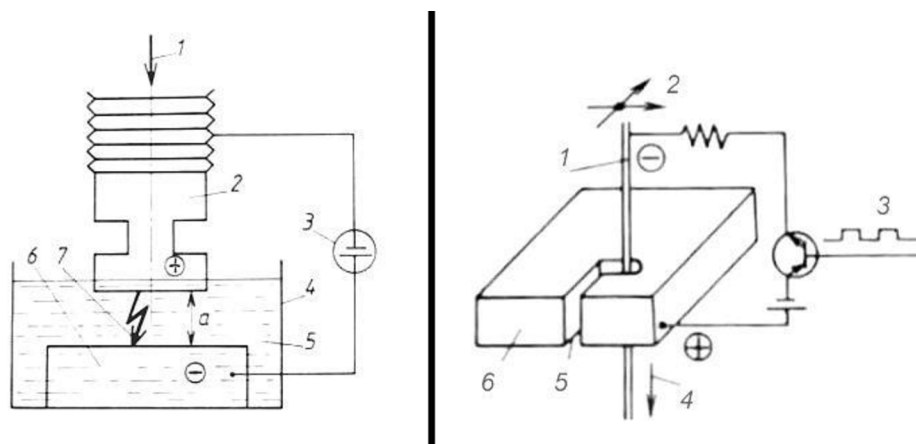
Elektrická eroze je fyzikální jev, při kterém dochází k tlakovému a tepelnému účinku, který vede k postupnému narušování vrstev materiálu pomocí krátkodobého, ale velmi mohutného elektrického výboje o výkonu  $10^5$  až  $10^7$  W.mm<sup>-2</sup>, při kterém materiál taje a odpařuje se. <sup>3, 4, 5</sup>

Tyto metody fyzikálního obrábění využívají přímého účinku elektrické energie na rozrušování materiálu, ale v některých případech, dochází i k využití pomocných mechanických účinků při obrábění. Mezi elektroerozivní obrábění patří elektrojiskrové obrábění a obrábění elektrickým obloukem. <sup>4, 5, 6</sup>

#### Elektrojiskrové obrábění

Obrábění spočívá v opakovaném nabití kondenzátoru stejnosměrným napětím a uvolněním vysokého krátkodobého ( $10^{-4}$  až  $10^{-7}$ s) elektrického výboje (o frekvenci 0,1 až 200 kHz), který způsobuje, že úběr materiálu po jednom výboji je malý, protože vzniká malé množství energie ( $10^{-5}$  až  $10^{-1}$  J) a vysoké teploty (odpařující materiál), vznikající dopadem záporných elektronů (dosahující hranice 10 000 °C) mezi dvěma elektrodami. Katodou (se záporným nábojem), kterou se obvykle stává obráběný materiál, který musí být vždy vodivý a ponořený do tekutého dielektrika. Anodou (s kladným nábojem) je v převážném počtu případů nástrojová elektroda. <sup>3, 9</sup>

Kladná elektroda může být drát průměru vhodného pro danou operaci nebo se používají speciální tvarové elektrody (nástroje), rozměru vhodného pro danou operaci. Materiály, ze kterých se anoda nejčastěji vyrábí je elektrolytická měď, slitina wolframu a mědi, slitina wolframu a stříbra, ocel, slitina chromu a mědi, mosaz, grafit, kompozice grafitu a mědi. Nástrojové elektrody jako takové určují rozměrovou přesnost (v tisícinách milimetrů), jakost obráběné plochy ( $R_a$  0,8 až 0,2  $\mu$ m), výkonnost (rychlost úběru materiálu je u obrábění oceli až 5 000 mm<sup>3</sup>.min<sup>-1</sup>). Velkou měrou ovlivňuje také ekonomiku provozu, protože prostředky na zhotovení elektrody bývají kolem 50% celkových nákladů na zhotovení součásti pomocí elektroerozivního obrábění. <sup>4, 5, 6, 7, 9</sup>



Obr. 1. Elektroerozivní obrábění s tvarovou a drátovou elektrodou. <sup>4</sup>

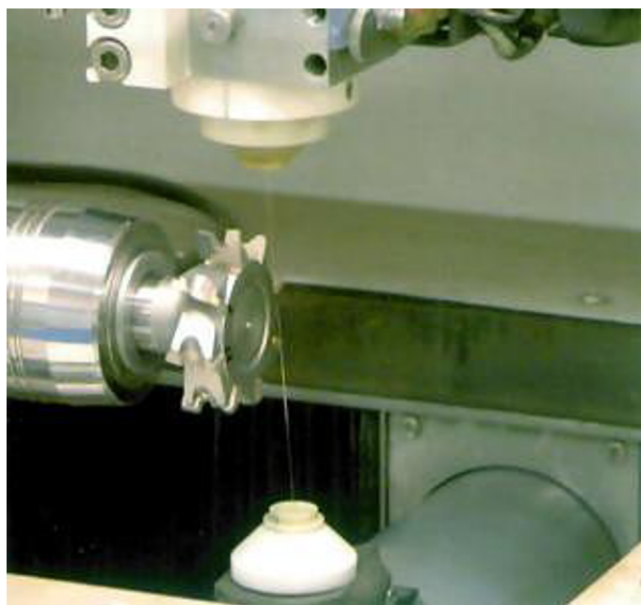
1 – Směr posuvu nástrojové elektrody, drátová elektroda, 2 – nástrojová elektroda, CNC řídicí systém, 3 – generátor, 4 – pracovní vana, směr posuvu elektrody, 5 – tekuté dielektrikum, vyřezávaný tvar, 6 – obráběný materiál, 7 – elektrický výboj.



Jako dielektrikum lze využít strojní olej, transformátorový olej, petrolej, destilovanou či deionizovanou vodu, nebo speciální výrobci dodávaná dielektrika. Tato kapalina se přivádí mezi katodu a anodu. Tento proces se nazývá vyplachování a lze jej uvést ve skutečnost několika způsoby. Vnější vyplachování (hlubší dutiny), vnitřní tlakové vyplachování (realizováno otvorem v nástrojové elektrodě), vyplachování odsáváním (vede k vyšší přesnosti zhotovované dutiny), pulzní vyplachování (dochází k pozastavení procesu eroze, lze ho kombinovat s vnějším vyplachováním) a kombinované vyplachování (vyplachování s odsáváním se používá při obrábění tvarově složitých dutin).<sup>4</sup>

Elektrojiskrové obrábění se používá v automobilovém a spotřebním průmyslu. Hlavní využití je v kusové výrobě (tvorba dutin, průvlaků, průstřížnic a trysek), také se využívá na vyjiskrování zlomených nástrojů (vrtáků apod.) v dírách. Má ale také uplatnění v sériové výrobě nástrojů pro třískové obrábění (frézy, vrtáky atd.).

U obrábění se používají parametry napětí 80 až 300 V, výkonu 0,5 až 20 kW, u obrábění materiálů se lze dostat na  $1\,000\text{ mm}^3\cdot\text{min}^{-1}$ .<sup>5, 6, 7, 9</sup>



Obr. 2. Ukázka řezání drátovou elektrodou.<sup>25</sup>

### Elektroimpulsní obrábění

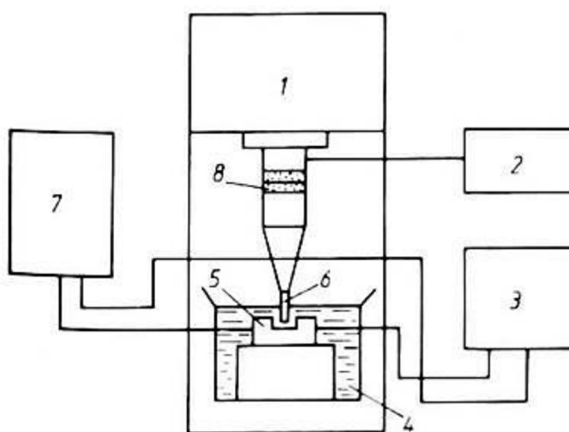
Typ polovodičového elektroerozivního obrábění, který k odebrání materiálu využívá energii krátkodobých obloukových výbojů. Doba trvání elektrického výboje je delší než u elektrojiskrového obrábění ( $10^{-3}$  až  $5\cdot 10^{-1}$ s). Dochází k většímu časovému využívání odebrání za stejné polarity, to má za následek větší úběry materiálu (až  $10\,000\text{ mm}^3\cdot\text{min}^{-1}$ ). Energie jednoho impulsu dosahuje 100 J, napětí 100 V, intenzita elektrického proudu  $1000\text{ A}\cdot\text{mm}^{-2}$  a teplota dosahující  $3\,500\text{ °C}$ . Tento způsob obrábění využívá tranzistorové širokopásmové generátory.<sup>9</sup>

### Elektrokontaktní obrábění

Pomocí energie nestacionárních elektrických obloukových výbojů a tepla, vzniklého průchodem elektrického náboje v době kontaktu elektrod, dochází k odebrání materiálu.

Nástrojová elektroda je rotační (rotace zabraňuje přivaření elektrod) se zářezy pro snadnější úběr materiálu.

Transformátor střídavého proudu dává napětí 10 až 30 V a výkon 10 až 250 kW o frekvenci mezi 50 až 500 Hz. Úběr materiálu  $1\ 000\ \text{cm}^3 \cdot \text{min}^{-1}$ .<sup>9</sup>



Obr. 3. Elektrokontaktní dělení materiálů.<sup>4</sup>

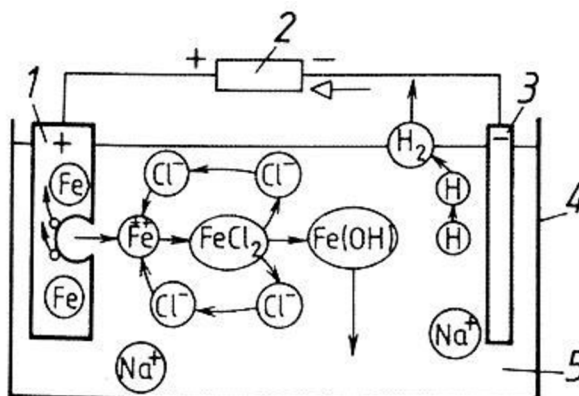
1 – Napájecí zdroj, 2 – transformátor, 3 – obráběný materiál, 4 – nástrojová elektroda.

### 1.2.2 Elektrochemické obrábění

Principem metody je řízené anodické rozpouštění materiálu v elektrolytu. Tento fyzikální jev se nazývá elektrolýza. Jedná se o netřískové rozpouštění vodivých materiálů v elektrolytu, kterým prochází stejnosměrný proud o napětí 5 až 30 V. Za těchto podmínek dochází k slučování kationtů elektrolytu s anionty v kovu, což vede k úběru (obrábění) materiálu anody. Obráběný materiál je tedy anodou, která duplikuje tvar pracovní elektrody (katody). Celý proces obrábění se řídí Faradayovými zákony.

Velikost měrného úběru a jakost obráběného materiálu je závislá na napětí, složení a rychlosti proudění elektrolytu, teplotě a velikosti mezery mezi nástrojovou elektrodou a obrobkem (0,05 až 1 mm).

Jako elektrolyt se u elektrochemického obrábění využívá například chlorid sodný (NaCl), dusičnan sodný (NaNO<sub>3</sub>), chlorečnan sodný (NaClO<sub>3</sub>), chlorovodík (HCl), hydroxid sodný (NaOH) a kyselina sírová (H<sub>2</sub>SO<sub>4</sub>).<sup>9, 10</sup>

Obr. 4. Princip elektrochemického obrábění.<sup>10</sup>

1 – Obráběný materiál, 2 – zdroj napětí, 3 – nástroj, 4 – pracovní vana, 5 – elektrolyt.

Rozdělení elektrochemického obrábění:<sup>10</sup>

- Povrchové obrábění bez odstraňování produktů vzniklých chemickými reakcemi:
  - Leštění,
  - povrchové značení.
- Obrábění s nuceným odstraňováním produktů vzniklých chemickými reakcemi:
  - Obrábění s proudícím elektrolytem:
    - Dělení materiálu,
    - hloubení otvorů (s malými průměry),
    - hloubení tvarů, dutin zápustek a forem,
    - odstraňování otřepů.
  - S mechanickým odstraňováním:
    - Broušení,
    - lapování,
    - honování.

#### a) Obrábění s nuceným odstraňováním produktů vzniklých chemickými reakcemi

##### Hloubení tvarů, dutin zápustek a forem

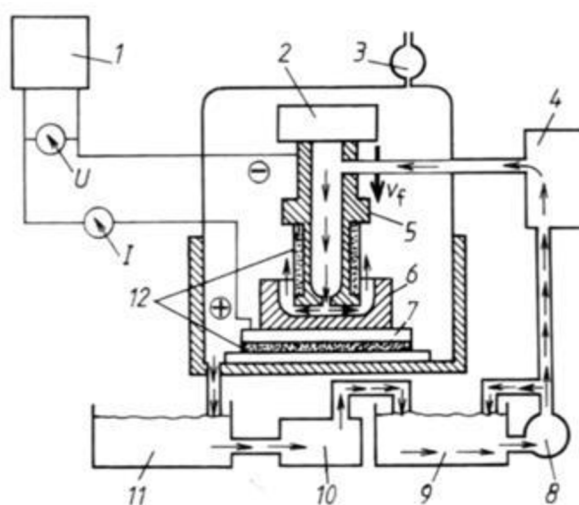
Obrábění využívající proud elektrolytu. Nástrojová elektroda (katoda) negativního tvaru se vtlačuje do obráběného materiálu. Rychlost stlačování se pohybuje od 0,5

do  $10 \text{ mm} \cdot \text{min}^{-1}$  v závislosti na velikosti a tvaru obráběné plochy, pracovním proudem, rychlosti rozpouštění anody a na teplotě elektrolytu.

Množství elektrolytu mezi nástrojem a obrobkem musí být takové, aby elektrolyt vyplňoval celou pracovní mezeru, a jeho přívod musí být plynulý.

Tvary nástroje se určují dle výpočtů a poté se musí odzkoušet a korigovat, výsledný tvar má vliv na přesnost obráběných ploch. Místa, v kterých chceme zamezit úběru materiálu, se opatřují izolačními vrstvami (např. pryskyřicemi).

U hloubení se dosahuje parametrů obrábění v závislosti na provozních podmínkách. Přesnost tvarů je až  $\pm 0,01 \text{ mm}$  (dle složitosti tvarů) a jakost obráběného povrchu  $Ra$  0,2 až  $2 \text{ } \mu\text{m}$ .<sup>10</sup>



Obr. 5. Elektrochemického hloubení dutin.<sup>10</sup>

1 – Napájecí zdroj, 2 – mechanismus posuvu, 3 – odsávání, 4 – filtr, 5 – nástroj, 6 – obráběný materiál, 7 – pracovní stůl, 8 – čerpadlo, 9 – zásobník elektrolytu, 10 – filtr, 11 – nádrž s elektrolytem, 12 – izolace.

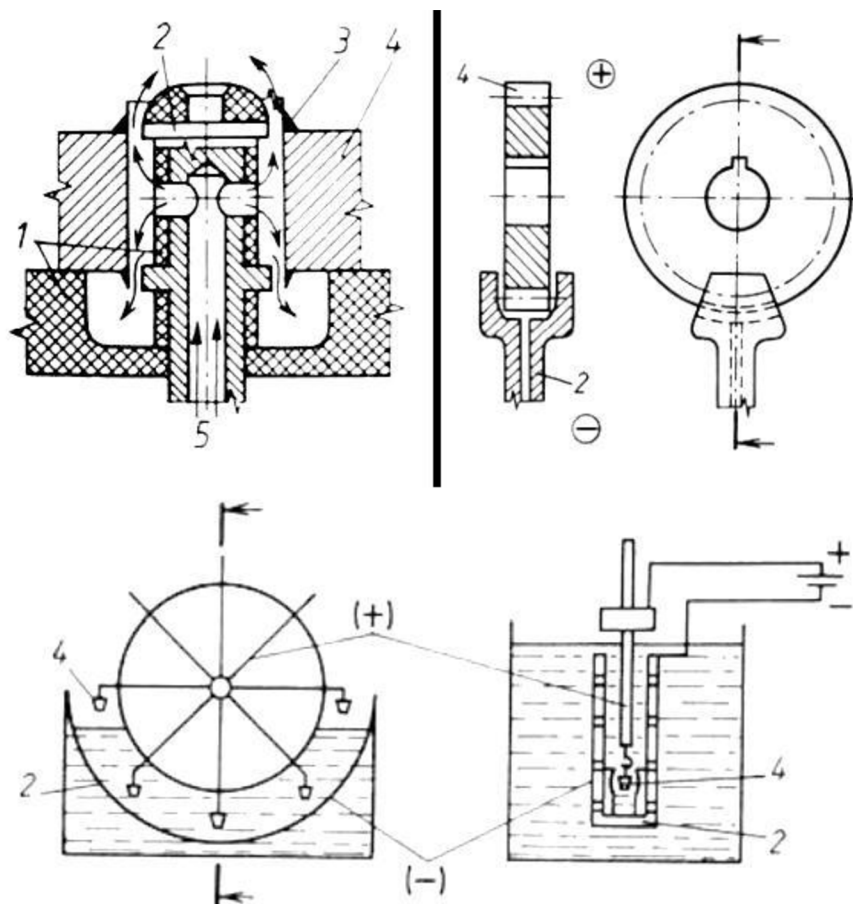
### Hloubení děr malých průměrů<sup>10</sup>

Tvorba děr v těžkoobrobitelných materiálech, s průměrem menším než 1mm se provádí způsoby:

- Elektrolytické vrtání tvarovou trubicou,
- jemné elektrolytické vrtání,
- elektrolytické vrtání proudem elektrolytu.

### Odstraňování otřepů<sup>10</sup>

- Segmentovou elektrodou (odstraňování vnitřních i vnějších otřepů rotačních součástí, např. ozubených kol),
- tvarovou elektrodou (pro odstraňování malých otřepů do 1 mm v dírách),
- v lázni (malé otřepy).



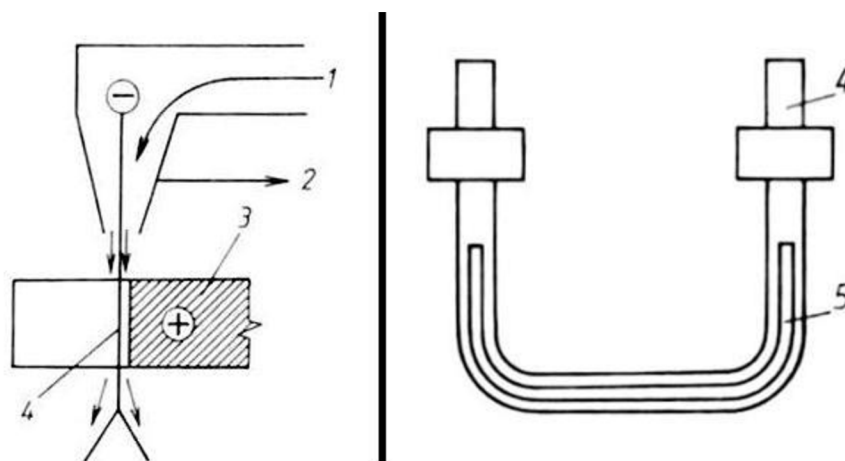
Obr. 6. Elektrochemické odstraňování otřepů tvarovou, segmentovou elektrodou a v lázni.<sup>10</sup>  
 1 – izolace, 2 – nástroj, 3 – otřep, 4 – obráběný materiál, 5 – přívod elektrolytu.

### Dělení (řezání) materiálů<sup>10</sup>

Používá se zejména pro těžce obrobitelné materiály třískovým způsobem obrábění.

Rozdělení způsobů dělení materiálu elektrochemický obráběním:

- Dělení materiálů rotujícím kotoučem,
- řezání drátovou elektrodou,
- řezání štěrbinovým nástrojem.

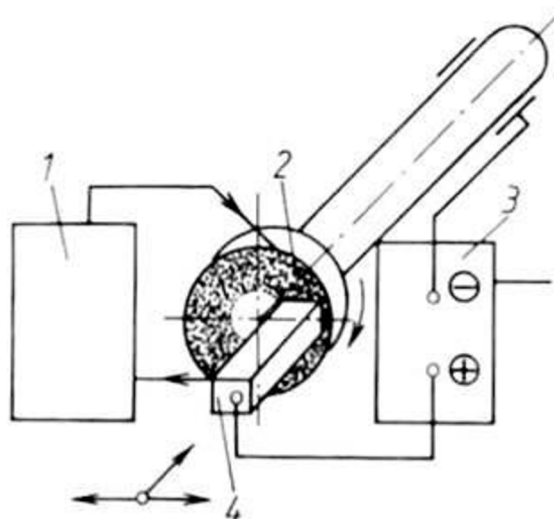


Obr. 7. Elektrochemické dělení materiálů drátovou elektrodou a štěrbinovým nástrojem. <sup>10</sup>  
 1 – Přívod elektrolytu, 2 – směr pohybu nástroje, 3 – obráběný materiál, 4 – elektroda, 5 – mezera pro přívod elektrolytu.

### Elektrochemické broušení

Obráběný materiál, je u elektrochemického broušení odebírán anodickým rozpouštěním z 85 až 90% a z 10 až 15% je materiál odebírán mechanickým účinkem zrn brousícího kotouče.

Jakost povrchu, dosažená elektrochemickým broušením, je hodnota Ra od 0,012 do 0,25  $\mu\text{m}$  a dosahovaná rychlost úběru materiálu je až 1,5  $\text{mm}^3 \cdot \text{min}^{-1}$ . <sup>10</sup>



Obr. 8. Elektrochemického broušení s vodivým brousícím nástrojem. <sup>10</sup>  
 1 – Zásobník elektrolytu, 2 – nástroj (brousící kotouč), 3 – napájecí zdroj, 4 – obráběný materiál.

### Elektrochemické lapování

U elektrochemického lapování používáme nejčastěji litinové nebo ocelové kotouče, pod které se přivádí elektrolyt spolu s volnými brusnými zrnky.

Jakost obráběné plochy, které jde tímto způsobem dokončování dosáhnout, se pohybuje mezihodnotami Ra 0,2 až 0,5  $\mu\text{m}$  a přesnost rozměrů je  $\pm 0,05 \text{ mm}$ .<sup>10</sup>

### **Elektrochemické honování**

Pracovní, honovací hlava je připojena na záporný pól stejnosměrného napětí a honovaný materiál, perfektně odizolovaný od stroje, je připojen na kladný pól stejnosměrného napětí.

Honovací nástroj má nevodivé lišty uložené v kovové vazbě, které mohou být vyrobeny z Karbidu křemíku (SiC), oxidu hlinitého ( $\text{Al}_2\text{O}_3$ ), popřípadě diamant (C).

Jako elektrolyt se používají vodní roztoky např. dusičnan sodný ( $\text{NaNO}_3$ ).

Elektrochemické honování má stejnou kinematiku, dosahuje stejných parametrů jako konvenční způsob honování, ale jeho produktivita je až 6krát vyšší.<sup>10</sup>

### **b) Povrchové obrábění bez odstraňování produktů vzniklých chemickými reakcemi**

#### **Elektrochemické leštění**

Základním principem metody je rozpouštění výstupků vzniklých předešlým obráběním materiálu. Leštěný materiál je ponořen v elektrolytu, kterým prochází stejnosměrný proud.

Nástrojová elektroda, která je většinou vyrobena z olova (nerozpustná v elektrolytu) a elektrolyt se volí dle leštěného materiálu.

Hlavní využití elektrochemického leštění je při výrobě vnitřních ploch nádob z korozivzdorné oceli pro potravinářský průmysl (např. leštění cisteren o průměrech přes 5 m a délky do 20m).

Jakost leštěné plochy se uvádí až 50% Ra plochy před leštěním, a lze dosáhnout Ra  $> 0,1 \mu\text{m}$ . rychlost úběru materiálu se pohybuje mezi hodnotami 0,5 až 0,8  $\text{mm}^3 \cdot \text{min}^{-1}$ .<sup>10</sup>

#### **Elektrochemické značení**

Jedná se o bezsilové a bezteplené, místní anodické naleptávání materiálu obrobku umístěného velmi blízko ke kovové elektrodě ponořené v elektrolytu. Výsledná značka vznikne napodobením tvaru plastové šablony (tloušťka 0,1 až 3 mm) pohybem nástrojové elektrody nebo otisku nosiče pracovní kapaliny (používá se cigaretový papír).

Značený povrch musí být čistý. Jakost povrchu se pohybuje Ra  $< 12 \mu\text{m}$  a hloubka vytvořené znaku je 0,003 mm.<sup>10</sup>

### 1.2.3 Kombinace elektroerozivního a elektrochemického obrábění

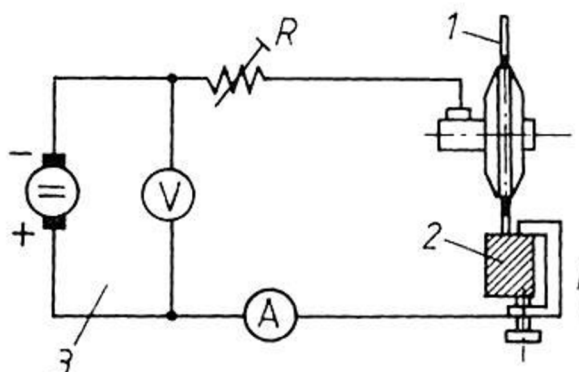
V praxi nejvíce používaná metoda této kombinace je anodomechanického dělení materiálu.

Úběr materiálu (u oceli dosahuje až  $6000 \text{ mm}^3 \cdot \text{min}^{-1}$  a u slinutých karbidů lze dosáhnout hodnoty až  $2000 \text{ mm}^3 \cdot \text{min}^{-1}$ ) je z velké části způsoben impulzními výboji elektrického oblouku a v menší míře je úběr materiálu způsoben anodickým (elektrolytický) rozpouštěním povrchů kovových materiálů a mechanickým třením. Vedlejším produktem reakce jsou hydroxidy kovu a drobné kuličky ztuhlého kovu.

Nejčastěji se jedná o rotační nástroj (katoda), který je přitlačován mírným tlakem na řezaný materiál (anodu), čímž dojde k narušení pasivační rotující kotoučem (s obvodovou rychlostí okolo  $10 \text{ m} \cdot \text{s}^{-1}$ ), vrstvy vzniklé přívodem proudu elektrolytu, a k nárůstu proudové hustoty. V těchto místech dochází za pomoci tlakového a tepelného účinku k rozrušování obráběného materiálu.

Jako elektrolyt se převážně používá vodný roztok křemičitanu sodného ( $\text{Na}_2\text{SiO}_3$ ), známý jako vodní sklo.

Anodomechanické obrábění se používá k dělení tvrdých materiálů, broušení nástrojů s břitovými destičkami ze slinutých karbidů a k řezání tenkostěnných materiálů.<sup>3,5,8,10</sup>



Obr. 9. Anodomechanického dělení materiálu.  
1 – Nástroj, 2 – obráběný materiál, 3 – napájecí zdroj.

### 1.2.4 Chemické obrábění

U chemického obrábění je třeba rozlišit dva základní typy. Jedná se o leptání (obrábění) materiálu a termické odstraňování otřepů.

#### Chemické leptání

Základní substancí tohoto druhu je řízené odleptávání vrstev materiálu v tloušťkách setin milimetrů až 10 milimetrů. K tomu dochází chemickou reakcí mezi materiálem a pracovním kapalinou, kterou bývá kyselina nebo hydroxid. Touto metodou nelze dosáhnout ostrých obrobených hran.

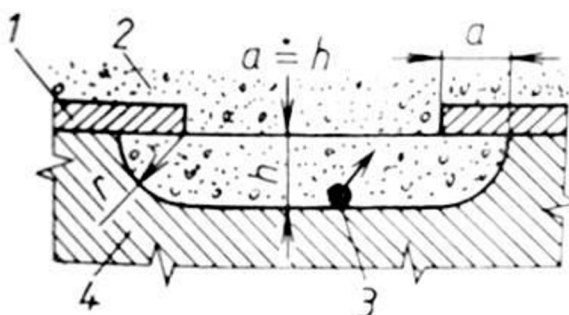
Místa, která nemají být leptána, se opatřují ochranným nátěrem (maskou). Jedná se o speciální laky nebo pryskyřice, které se nanášejí v několika vrstvách, aby se



dosáhlo tloušťky v rozmezí 0,15 až 2 mm. Optimální teplota pracovní kapaliny (lázně) se pohybuje kolem 80°C. Rychlost leptání (obrábění) je od 0,01 až 0,4 mm.min<sup>-1</sup>. Maximální dosahovaná hloubka obrábění 10 mm je způsobená odolností masky, která v pracovní prostředí vydrží 8 až 10 h. Obráběný materiál se vkládá do lázně pod 45°

Materiály vhodné pro leptání jsou hliník a jeho slitiny, konstrukční uhlíkové ocele, korozivzdorné ocele, měď, mosaz a titan.

Využití v praxi je při výrobě děr do tenkostěnných plechů a folií, při výrobě tenkostěnných výrobků a při leptání tvarově složitých reliéfů.



Obr. 10. Chemického obrábění.

1 – Maska, 2 – nástroj (chemická látka), 3 – odebrané částičky materiálu z obrobku, 4 – obráběný materiál.

### Termické odstraňování ořepů

Chemicko-teplený proces prováděný s obrobkem v uzavřené komoře, ve které se elektrickou jiskrou zapaluje směs vodíku a kyslíku. Nástroj tedy tvoří dvě látky. Teplota uvnitř komory je až 3500 °C. Při této teplotě shoří ořepky na materiálu za velmi krátkou dobu, protože mají malou hmotnost vzhledem ke své ploše a proto se rychle zahřejí na reakční teplotu a shoří na oxidy kovů. Směšovací poměr mezi vodíkem a kyslíkem (nejčastěji 2:1) se určuje poloměr zaoblení hran (čím více kyslíku, tím je zaoblení větší).

Termické odstraňování ořepů lze využít pro součásti, jejichž celková teplota nestoupne nad 100 °C po odstranění, lze odstraňovat ořepky i v dutinách a to jak z kovových, tak plastových materiálů.

Po samotném odstranění ořepů je potřebné obrobek vyprat v ultrazvukové pračce.

### 1.2.5 obrábění ultrazvukem

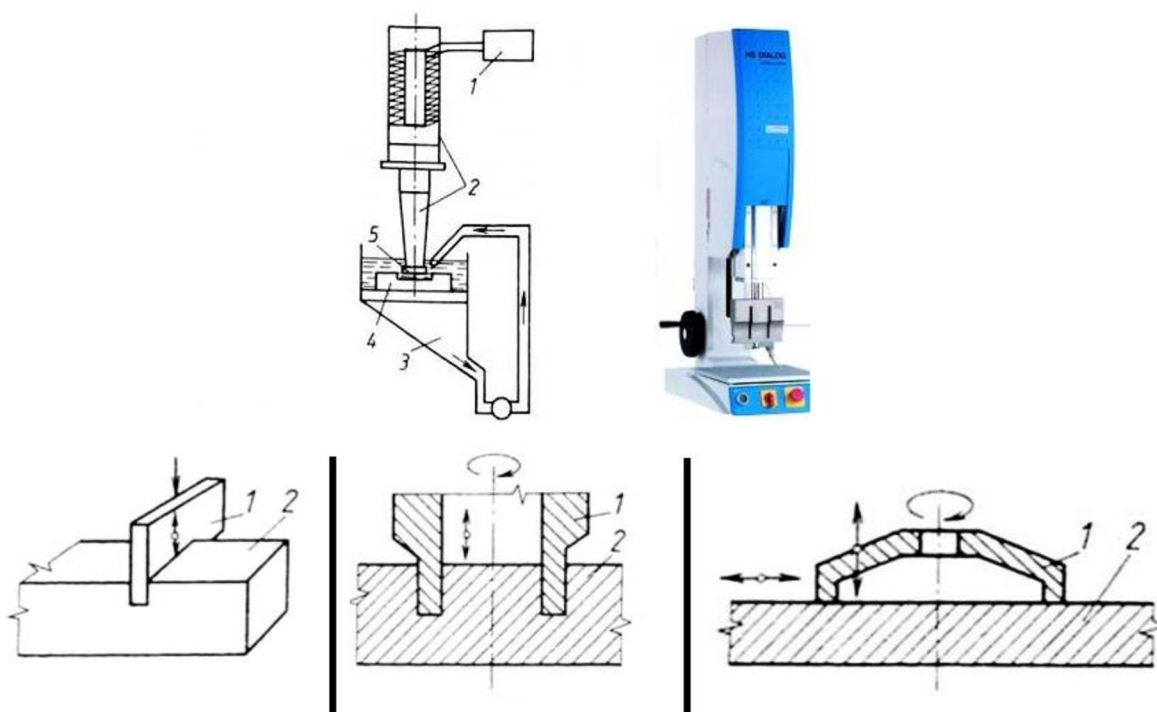
Materiál je obráběn pomocí řízeného obrušování podélně rozkmitanými abrazivními zrny rozkmitanými na ultrazvukovou frekvenci, která se nacházejí mezi materiálem a nástrojem určitého tvaru. Nástroj je přitlačován k obráběnému materiálu s určitou silou a rychlostí a za pomoci pracovního prostředí kopíruje svůj tvar do obrobku (hlavní úběr probíhá kolmo k pohybu zrn, vedlejší úběr způsobují boky nástroje). Jako pracovní prostředí se využívá kapalina unášející abrazivní zrna (kolem 30 až 40 procent), která zároveň tlumí účinky kmitání nebo volné brusivo.

Generátory (o výkonech až 4 kW), sloužící k vytvoření vysoké frekvence ze střídavého proudu, vytvářejí z 50Hz (běžná frekvence střídavého proudu) vysokofrekvenční tok o frekvenci až 25 kHz, která se ve stoji přeměňuje na mechanické kmitání.

Ultrazvukem jsou prováděny operace typu řezání materiálu, hloubení tvarů a broušení rovinných ploch, ale i tepelné zpracování, pokovování, mechanické zpevňování, čištění atd.

Ultrazvukovým obráběním nelze obrábět měkké a pružné materiály. Ale je využíván pro materiály tvrdé a křehké jako jsou sklo, ferit, germanium, keramika, kevlar a slinuté karbidy.

Přesnost, které lze dosáhnout, se pohybuje mezi 0,02 až 0,05 mm s drsností ploch  $R_a$  pohybující se mezi 0,4 a 1,6  $\mu\text{m}$ .<sup>9</sup>



Obr. 11. Zařízení pro obrábění, schéma zařízení a aplikace obrábění ultrazvukem.  
1 – Generátor ultrazvukových kmitů, nástroj, 2 – systém pro vytvoření mechanických kmitů, obráběný materiál, 3 – přívod brousicích zrn a kapaliny, 4 – obráběný materiál, 5 – nástroj.

## 2. ZÁKLADNÍ PRINCIPY JEDNOTLIVÝCH NEKONVENČNÍCH PAPRSKOVÝCH METOD

Mezi nekonvenční paprskové metody obrábění zařazujeme metody, které jsou jednak založeny na oddělování materiálu tepelným nebo elektrotepelným ale také na oddělování materiálu mechanickým účinkem.

### **Metody oddělování materiálu tepelným a elektrotepelným účinkem <sup>1</sup>**

- Obrábění paprskem laseru,
- obrábění paprskem plazmy,
- obrábění paprskem elektronů.

### **Metody oddělování materiálu mechanickým účinkem <sup>1</sup>**

- Obrábění čistým vodním paprskem,
- obrábění vodním paprskem s abrazivy.

#### **2.1 Obrábění paprskem laseru**

Označení LASER vzniklo složením prvních písmen slov **L**ight **A**mplification by **S**timulated **E**mision of **R**adiation, což v překladu znamená zesílení světla stimulovanou emisí záření. Tato metoda je jednou z nejmodernějších metod opracování materiálů. Laser je přístroj zkonstruovaný na obecných zákonitostech kvantové mechaniky. Obsahuje kvantový generátor a zesilovač soudržného optického záření. Vlastnosti záření generovaného laserem jsou jedinečné a žádný jiný druh záření tyto vlastnosti nemá. Všechny produkované fotony mají stejnou barvu, vlnovou délku a frekvenci (monochromatické záření). Pohyb fotonů je realizován jedním směrem v paprsku s nízkou rozbíhavostí a s vysokou hustotou dopravované energie či výkonu.

Pojem „stimulovaná emise“, který je podstatou zesilování světla a zároveň proces se základním významem pro funkci laseru, při kterém za určitých podmínek nastává vzájemné působení kvantového systému ve vybuzeném stavu s elektromagnetickým zářením. K obrábění pomocí laseru se využívá fotonové eroze na rozklad a odstranění odebraného materiálu pomocí paprsku dopadajícího na velmi malou plochu. Dnes používané lasery mají výstupní energii kolem 15 J, za dobu pulsu např. jednu milisekundu získáme až 15 kW výkonu (ve středním výkonu). Pokud tuto energii zaměříme na plochu o průměru 0,01 mm, dosáhneme jedinečného výkonu  $10^8 \text{ W}\cdot\text{mm}^{-2}$ .

U laserů existuje mnoho typů generátorů, ale každý laser má tři základní části. První částí je laserové aktivní prostředí sloužící k zesílení záření, zdroj čerpání pro vybuzení aktivního prostředí a rezonátor, jehož úkolem je tvorba zpětné vazby mezi zářením a aktivním prostředím.

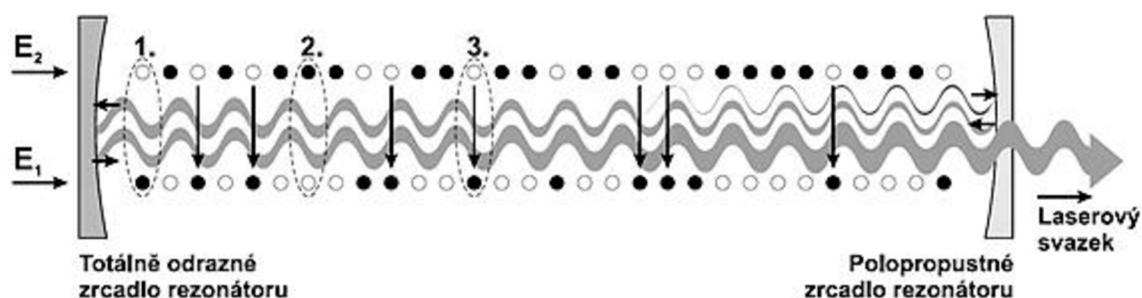
Obecný princip laseru je takový, že dostatek kvantových soustav ve vybuzeném (excitovaném) stavu v aktivním prostředí je zajištěn zdrojem budící energie. Následně libovolná kvantová soustava aktivního prostředí přejde spontánní emisí na nižší hladinu a podněcuje další kvantové soustavy k přechodu na dolní energetickou hladinu a emisi fotonů. Optické záření se bude zesilovat řetězovou reakcí za podmínky, že v aktivním prostředí se nachází více kvantových soustav ve vybuzeném stavu. Generované záření bude spojitě, monochromatické a spontánní (samovolné) emise se stane bezvýznamnou (s ohledem na emisi stimulovanou). To povede ke sjednocení záření, které se stane monochromatické a sjednocené

(koherentní). Uvnitř optického rezonátoru je aktivní prostředí transformováno do tvaru válce. Rezonátor zajišťuje zpětnou vazbu systému a zesiluje pouze rezonující fotony, jejichž zesílením se získá laserový paprsek požadovaných vlastností. Po zesílení je paprsek vyveden z rezonátoru.

Tab. 2.1. Hustoty výkonu energetických zdrojů.<sup>19</sup>

| Zdroj energie                  | Hustota výkonu [W/cm <sup>2</sup> ] |
|--------------------------------|-------------------------------------|
| Slunce (čočka f= 50 mm)        | $5 \cdot 10^2$                      |
| Elektrický oblouk              | $1 \cdot 10^5$                      |
| Acetylenový – kyslíkový plamen | $1 \cdot 10^4$                      |
| Plazmový paprsek               | $1 \cdot 10^5$                      |
| Elektronový paprsek            | $4 \cdot 10^8$                      |
| CO <sub>2</sub> laser          | $1 \cdot 10^9$                      |
| Nd laser                       | $1 \cdot 10^{14}$                   |

Obrázek 12. ukazuje aktivní prostředí s inverzním obsazením rovin v rezonátoru. Jedná se o dvě zrcadla (rovinná či sférická), která zabezpečují zpětnou vazbu laserového záření, čímž vznikají elektromagnetické kmity. Čísly jsou vyznačeny kvantové soustavy základní kvantová soustava, kvantová soustava v excitovaném stavu a stimulovaná emise.<sup>4, 14, 2</sup>



Obr. 12. Schéma prostředí rezonátoru.<sup>2</sup>

### 2.1.1 Historie obrábění laserem

Historie laseru sahá až do roku 1917, kdy světoznámý vědec Albert Einstein předpověděl, že vyjma absorpce a spontánní emise lze předpokládat, že existuje také stimulovaná emise. O několik let později, roku 1924 vysvětluje Richard Tolman ve svém článku negativní absorpci (zesílení) a to, že výstupní záření je koherentní se vstupním zářením. Roku 1928 Rudolph W. Landenburg potvrdil existenci stimulované emise. Dalším krokem bylo navržení metody pro produkci populační inverze pro fungování maseru respektive laseru panem V. A. Fabrikantem v jeho disertační práci roku 1940. Následně v roce 1950 Alfred Kastler navrhl metodu optického čerpání pro orientaci atomů (paramagnetických), či jader v základním stavu, za tuto metodu obdržel roku 1966 Nobelovu cenu za fyziku, protože se jednalo o důležitý krok ve vývoji laseru. První maser (zařízení fungující na stejném principu jako laser), na bázi čpavku byl vynalezen roku 1951 panem Charlesem H. Townes a roku 1954 za pomoci James P. Gordon a Herbert J. Zeiger sestaven na Columbijské Univerzitě. Roku 1958 popsali Charles H. Townes a Arthur L. Schawlow koncept laseru, o rok později jej Gordon Gould označil a zavedl tak akronym LASER. Další rok byl sestaven první funkční laser světa v Hughesových laboratořích, ještě v tom

samém roce byl zkonstruován Pevnolátkový a Helium-neonový laser, poté v roce 1961 Neodymový laser. Následující rok YAG Laser v Bellových laboratořích s hlavním využitím v opracování materiálu, Ga-As laser a Diodový laser. Nakonec byl v roce 1963 Heterostrukturální polovodičový diodový laser a C. K. N. Patel jako první vynalezl CO<sub>2</sub> laser.<sup>20</sup>

### 2.1.2 Druhy laserů

Lasery se dělí hned podle několika kritérií, podle aktivní látky generují záření, výkonu, vlnové délky, režimu paprsku a konstrukce zařízení.

Podle **vlnové délky** se lasery dělí záření na infračervené, ultrafialové, světelné a rentgenové záření. Dle **výkonu** na nízkovýkonné (do stovek W) se používají na vrtání a řezání a vysokovýkonné (do 30 kW) se používají pro tepelné zpracování a sváření. **Konstrukce zařízení** je s pevným paprskem a pohyblivým stolem (nutno upínat obrobek) nebo s pohyblivým paprskem a pevným stolem (používanější varianta). Dle **režimu paprsku** kdy se paprsky používané technologii laser dělí do tří časových režimů kontinuálního, pulzního a režimu Q-spínače (speciální režim kontinuálního režimu).

Podle **aktivního prostředí** rozděluje lasery do čtyř základních skupin. Pevné, plynové, kapalinové plazmatické a polovodičové. Mezi pevné nejvíce používané lasery ve strojírenství patří rubínové, Nd-YAG, nd-sklo a alexandrit a plynové mezi které patří CO<sub>2</sub>, N<sub>2</sub>+He, excimerové (ArCl, XeCl, XeF, KrF).<sup>14, 19</sup>

Další příklady aktivních látek laserů jsou uvedeny v tabulce 2.1.

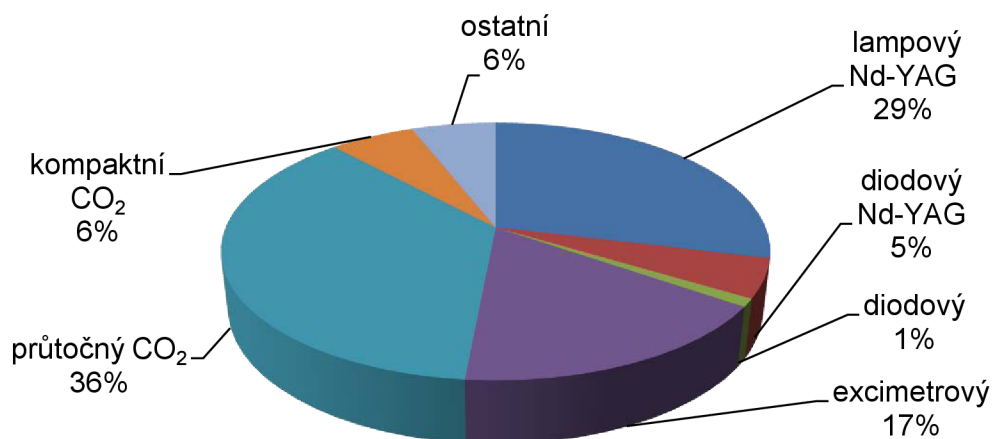
Tab. 2.2. Přehled technologických laserů.<sup>19</sup>

| Druh laseru (aktivní látky) | Aktivní látka                                  | Vlnová délka [μm]         | Výkon [W]     | Typ paprsku         | Použití                          |
|-----------------------------|--|---------------------------|---------------|---------------------|----------------------------------|
| Pevný                       | Rubín (Cr <sup>3+</sup> )                      | 0,6943                    | 5             | Pulzní              | Holografie                       |
|                             | Nd-YAG (Nd <sup>3+</sup> )                     | 1,064                     | 100 až 1200   | Pulzní, kontinuální | Strojírenství                    |
|                             | Alexandrit (Al <sub>2</sub> BeO <sub>4</sub> ) | 0,7 až 0,818              | 10            | Pulzní              | Strojírenství                    |
|                             | Nd-sklo (Nd <sup>3+</sup> )                    | 1,064                     | 0,002         | Pulzní              | Strojírenství                    |
| Kapalinový                  | Rhodamine 6 (barvivo)                          | 0,34 až 1,175             | 100           | Pulzní              | Fotochemie, spektroskopie        |
| Plynový                     | CO <sub>2</sub> (N <sub>2</sub> +He)           | 10,6                      | 500 až 15000  | Pulzní, kontinuální | Strojírenství                    |
|                             | He-Ne  | 0,6328; 1,15; 3,39        | 0,02          | kontinuální         | Metrologie, geodezie, holografie |
|                             | Ar (Ar <sup>+</sup> )                          | 0,4764; 0,488; 0,5145     | 1000 až 5000  | Pulzní, Kontinuální | Chirurgie                        |
|                             | Excimetr (ArCl, XeCl, XeF, KrF)                | 0,17; 0,308; 0,351; 0,248 | 20 až 200     | Pulzní              | Strojírenství, chirurgie         |
| Polovodičový                | GaAs   | 0,8 až 0,9                | 0,002 až 0,01 | Pulzní              | PC, Optoelektronika              |



### 2.1.3 Využití laseru ve strojírenství

Laser se postupem času dostal do popředí v jeho průmyslovém využívání z důvodu jeho výjimečných vlastností, používá se pro mnoho operací od laserového gravírování a značení, přes navařování, svařování, tepelné opracování, dělení a vrtání materiálů, soustružení, frézování, texturování a leštění povrchů, nanášení povlaků, legování, až po využití v nových odvětvích průmyslu (tažení optických vláken, růst safírových krystalů a dělení skla a keramiky řízeným lomem).<sup>14, 21</sup>



Graf 1. Podíl typů laserů na trhu.<sup>28</sup>

### Průmyslové značení a gravírování paprskem laseru

K těmto technologiím se používají nízkovýkonné lasery, tzn. ty, které mají výkon v desítkách wattů, což dostatečně postačuje k zanechávání potřebné stopy na značeném respektive gravírovaném materiálu.

Podle vlnové délky se určuje vhodnost daného aktivního média k popisu. Nízké vlnové délky pevnolátkových laserů jsou vhodné především pro kovové a plastové materiály, lasery s vysokou vlnovou délkou CO<sub>2</sub> jsou vhodné pro popis látek tvořených organickými sloučeninami (dřevo) nebo látek krystalicky podobných.

Paprskem laseru mění strukturu značeného (gravírovaného) materiálu v místě dopadu v požadovaný tvar kontrastní stopy, při této operaci ale zároveň dochází i k odebrání materiálu odpařováním. Protože je, jako obráběcí nástroj použit tenký zaostřený paprsek je možné vytvořit velmi propracované vzory s vysokým rozlišením a vysokými detaily.

Mezi výhody značení a gravírování laserem patří možnost aplikace CAD systémů, které umožňují dokonalé odladění požadovaného tvaru popisu. Další výhodou je fakt, že materiál není přidáván, ale je ubírán se změnou mechanických vlastností materiálu. Značený materiál není fyzikálně namáhán (nemusí se upínat), značení je bezdotykové, trvalé, nedá se smazat a je nízkonákladové (relativně pouze náklady na elektrický proud).

Rozdíl mezi značením a gravírováním je ten, že při gravírování se odebrá více materiálu, vzory jsou hlubší a při operaci se používají vyšší provozní proudy stroje.<sup>21</sup>

### Dělení materiálu paprskem laseru

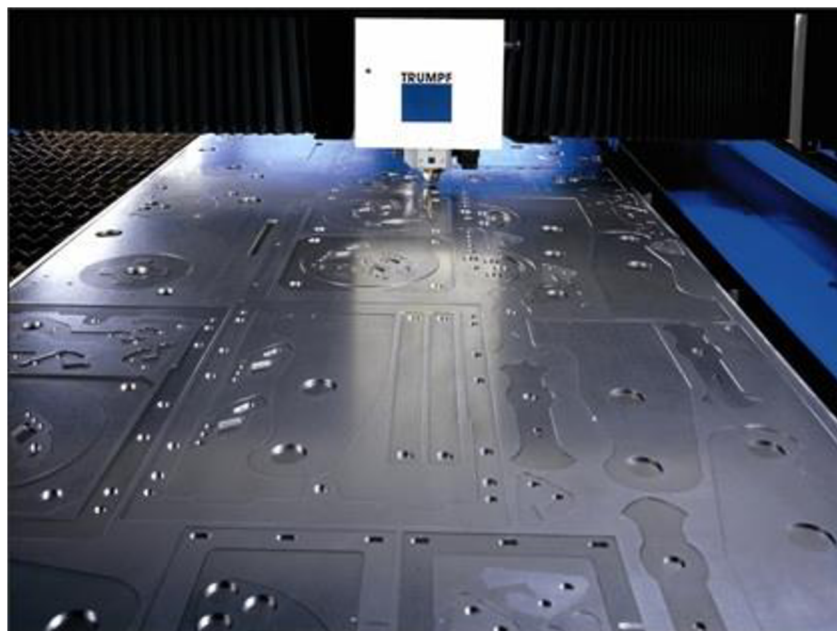
Dělení paprskem laseru se provádí plynovými CO<sub>2</sub> lasery, pevnolátkovými Nd-YAG lasery, nebo lze použít lasery diodové o vysokém výkonu označované jako HPDL, u kterých se výkony pohybují v tisících wattech. Mezi dělení materiálu lze zařadit řezání a vrtání. Tyto operace se provádějí následujícími kroky:

- Přímým spalováním materiálu,
- odtavením materiálu s následujícím vyfouknutím vzniklé taveniny z místa řezu plynem (asistenčním) a odpařováním řezaného materiálu.

Dělení paprsku laserem je velmi přesné, lze dělit i křehké materiály, které nemají vysokou míru odrazivosti (vysokoodrazivé materiály je nutno ošetřit zmatňujícím nátěrem nebo odpařovací folií) a vytvářet komplikované dráhy řezu.

Na kvalitu řezu má vliv dodržení konstantní vzdálenosti mezi paprskem a řezaným materiálem, dále je to tloušťka řezaných materiálů, kde se například u nízkouhlíkové oceli u laseru s výkonem kolem 500 W dostaneme k maximální tloušťce 10 mm (8 mm u vysokolegovaných ocelí). K dosažení optimálního výsledku kvality řezané plochy se tloušťka pohybuje mezi 4 mm u nízkouhlíkových a korozivzdorných ocelí, žárupevné vysokolegované oceli do 2 mm a u slitin Ti do 1,5 mm. Tepelně ovlivněná oblast se pohybuje od 0,1 mm.

Rychlost řezání je maximálně 15 m.min<sup>-1</sup> maximální řezaná tloušťka je 25 mm a šířka řezné mezery je 0,2 až 1,5 mm.<sup>9, 21</sup>



Obr. 13. Řezání paprskem laseru.<sup>26</sup>

### Vrtání materiálu paprskem laseru

Postupné odebrání jednotlivých místních vrstev materiálu odtavením a následným odpařením zapříčiněno zaměřením paprsku o vysoké hustotě a výkonu.

Dobrou volbou pro vrtání paprskem jsou pulzní lasery s menší energií pulzu. Nejčastěji se jedná i lasery rubínové a YAG s parametry:

- Energie impulzu se pohybuje mezi 10 mJ až 20 J,
- frekvence pulzu je v desítkách Hz,
- doba trvání impulzu 0,1 až desítky ms.

Laserové vrtání je výhodné zejména pro malé otvory v tenkých materiálech (folií). Průměr vrtaného otvoru závisí na průměru paprsku (jeho fokusaci), době impulzů, frekvenci a dodávané energii v paprsku.<sup>9</sup>



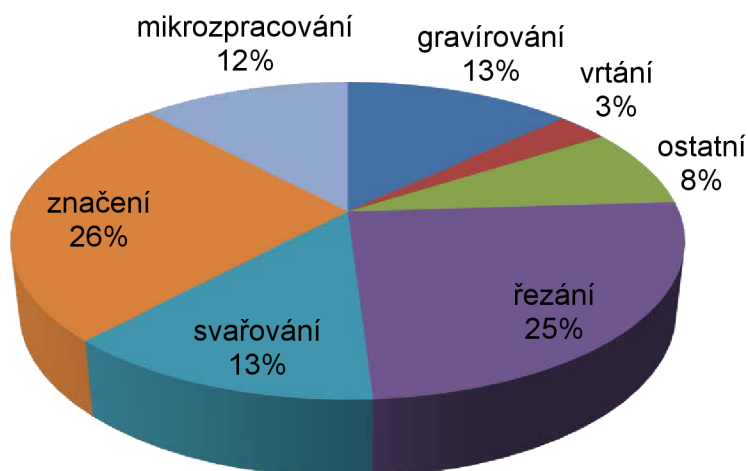
Obr. 14. Vrtání paprskem laseru.<sup>27</sup>

### Svařování a navařování laserem

Výkon laseru používajících se k svařování se pohybuje ve stovkách wattů. Jedná se ve většině případů o pevnolátkové lasery pracující v pulzním režimu. Laserová technologie svařování a navařování dodává zaměřený paprsek o vstupní energii na jednotku délky, která dokáže vařit hluboké a zároveň úzké sváry s malou tepelně ovlivněnou oblastí a nízkou mírou pnutí v materiálu.

Laserem lze bezkontaktně svařovat, rychleji a ve vyšší kvalitě, materiály obtížně svařitelné běžnými technologiemi v místech těžko dostupných pro konvenční technologie svařování. Tato metoda je velice vhodná pro automatizaci a používá se ve vysoké míře v automobilovém průmyslu ke svařování karoserií, další využití má laserové navařování například k opravě forem a nástrojů, kde dovede vyplnit hrany, praskliny i různé tvary, což vede ke snížení celkových nákladů na výrobu součástí.<sup>21</sup>



Graf 2. Procento rozdělení technologií laseru. <sup>28</sup>

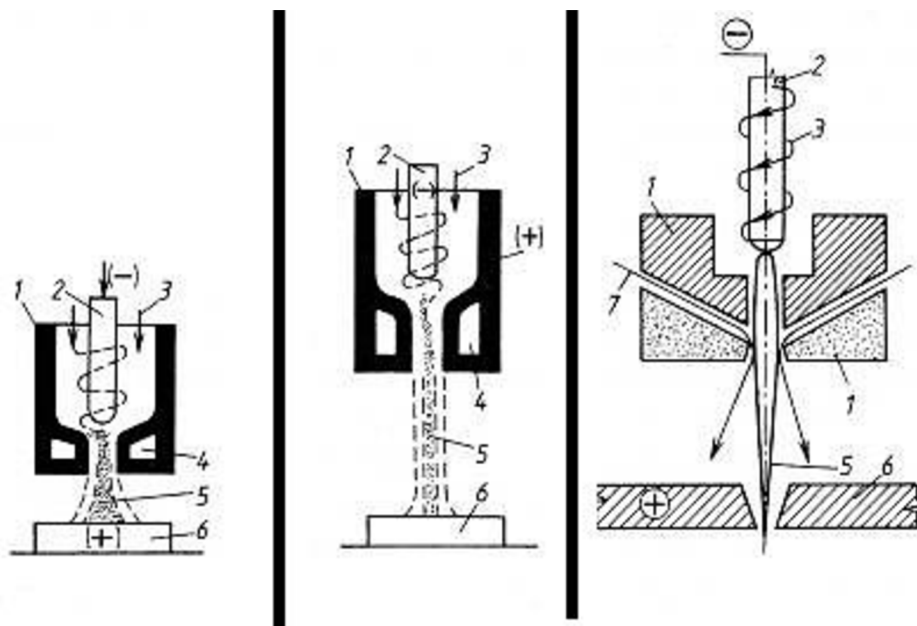
#### 2.1.4 Shrnutí vlastností a výhody laserů <sup>14, 21</sup>

- Paprskem jakožto pracovní nástroj je stejný pro různé technologické procesy (odpadá výměna a broušení nástrojů),
- bezprašné prostředí, čistota a tichý provoz stroje,
- jediný zdroj lze rozvést do několika pracovišť,
- minimální tepelně ovlivněná oblast,
- bezsilový způsob obrábění,
- lze obrábět i materiály velice těžko obrobitelné za vysokých rychlostí,
- řezání s velmi úzkou řeznou mezerou,
- možnost řízení CNC systémy a řezání v několika osách,
- obrábění na hůře přístupných místech pro jiné technologie,
- rychlost zapínání a vypínání paprsku.

#### 2.2 Obrábění paprskem plazmy

Plazma, která je považována za čtvrté skupenství, je ve své podstatě ionizovaný plyn, který je tvořen z iontů a elektronů a vznikne odtržením elektronu z elektronového obalu nebo rozložením molekul ionizací.

Obrábění paprskem plazmy je způsob, u kterého se při obrábění (tavení, spalování) používá extrémně vysoké teploty (dosahující až 30 000 °C). Takto vysoké teploty vznikají při rozpadání se molekul plynu v elektrickém oblouku, který hoří mezi netavící se elektrodou a materiálem nebo tryskou.



Obr. 15. Plazmové hořáky s plynovou se stabilizací a transferovým obloukem, s plynovou stabilizací a netransferovým obloukem, s vodní stabilizací. <sup>23</sup>

1 – Těleso hořáku, 2 – katoda, 3 – přívod plynu (argon), 4 – chlazení hořáku, 5 – paprsek plazmatu, 6 – obráběný materiál, 7 – přívod vody.

V plazmovém hořáku dochází ke změně elektrické energie na tepelnou energii, která je tvořená zaměřeným proudem plazmatu a stabilizována. K zajištění stabilizace se používá buď voda, nebo plyn.

při použití plynu, jako stabilizační médium je třeba rozlišit hořáky s transferovým obloukem (elektrický oblouk mezi elektrodou v hořáku a obráběným materiálem považovaným za anodu), která se používá pro obrábění materiálů umožňující vodivost elektrické energie (například oceli a neželezné kovy) a netransferovým obloukem (elektrický oblouk vzniká mezi elektrodou v hořáku a výstupní tryskou), což je vhodné pro obrábění elektricky nevodivých materiálů, jako třeba keramik.

V případě, kdy je k stabilizaci použita voda, jsou v hořáku vyhotovené kanálky, kterými je voda dopravována do hořáku, takové hořáky se také používají k řezání oceli a neželezných kovů a k nanášení povlaků.

Výhodou metody řezání pod vodou je omezení hluchosti, prašnosti a snížení vlivu UV záření na obsluhu.

Následující druhy plynů používané u této technologie, se dělí podle jejich použití na plyny plazmové (Ar, Ar+H<sub>2</sub>, He, N<sub>2</sub>, CO<sub>2</sub>, vzduch), ty jsou přiváděny do elektrického oblouku, kde dojde k jejich ionizaci a rozpadu. Poté, po průchodu hořákem, je plazmový paprsek zaměřován fokusačním plynem (Ar, Ar+H<sub>2</sub>, Ar+N<sub>2</sub>, N<sub>2</sub>) a následován a chráněn před působením atmosféry asistenčním plynem (Ar, N<sub>2</sub>) následován až k obrobku. Volba plynu je závislá na tloušťce a na materiálu jako takovém. Příklady použití: <sup>22, 23</sup>

- Pro kompozitní materiály se používá argon s vodíkem, argon s vodíkem a dusíkem, vzduch nebo kyslík,

- pro neželezné kovy argon s vodíkem či vzduch,
- na vysokolegované oceli lze využít argon s vodíkem, argon s vodíkem a dusíkem nebo pouze argon s dusíkem či vzduch, dusík,
- na obrobení konstrukční oceli se nejčastěji používá kyslík nebo vzduch.<sup>23</sup>

### 2.2.1 Využití plazmatu ve strojírenství

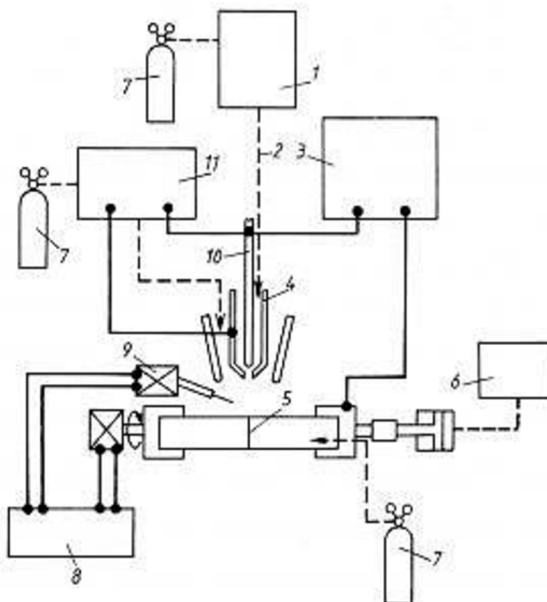
V dnešním průmyslu se plazma používá k několika operacím. Jedná se o řezání, svařování, navařování, nanášení (stříkání) povlaků na součásti používané ve strojírenství, obrábění těžkoobrobitelných materiálů, tavení materiálu v pecích, ale i k rozkladu škodlivých průmyslových odpadů popřípadě k rozpadu chemických plynů vysokou teplotou.<sup>23</sup>

#### Svařování paprskem plazmy

Svařování v ochranné atmosféře paprskem je vysoce výkonné se specifickým tvarem kořene (umožňující svařovat do 10 mm bez podložení svaru). Tento druh svařování je podobný svařování TIG (WIG), tzn., že elektrický oblouk hoří mezi netavící se elektrodou materiálem.

Materiál je velmi hluboce nataven a umožňuje tak svářet tupé svary až do hloubky 8 mm, běžné svary do 10 mm bez podložení svaru. Oproti laseru má nižší koncentraci energie, ale vyšší energetickou účinnost vedoucí k nižším nákladům.

Mikroplazmatické svařování se používá pro nejmenější svařování například v přístrojové technice.<sup>23</sup>



Obr. 16. Svařování paprskem plazmy.<sup>23</sup>

- 1 – Kontrolní a řídicí systém, 2 – stabilizační plyn, 3 – zdroj pracovního elektrického oblouku, 4 – anody, 5 – místo svaru, 6 – regulátor tlaku, 7 – zásobník plynu, 8 – systém ovládání pohybů mechanických částí stroje, 9 – podávání svařovacího drátu, 10 – katoda, 11 – zdroj pomocného elektrického oblouku.

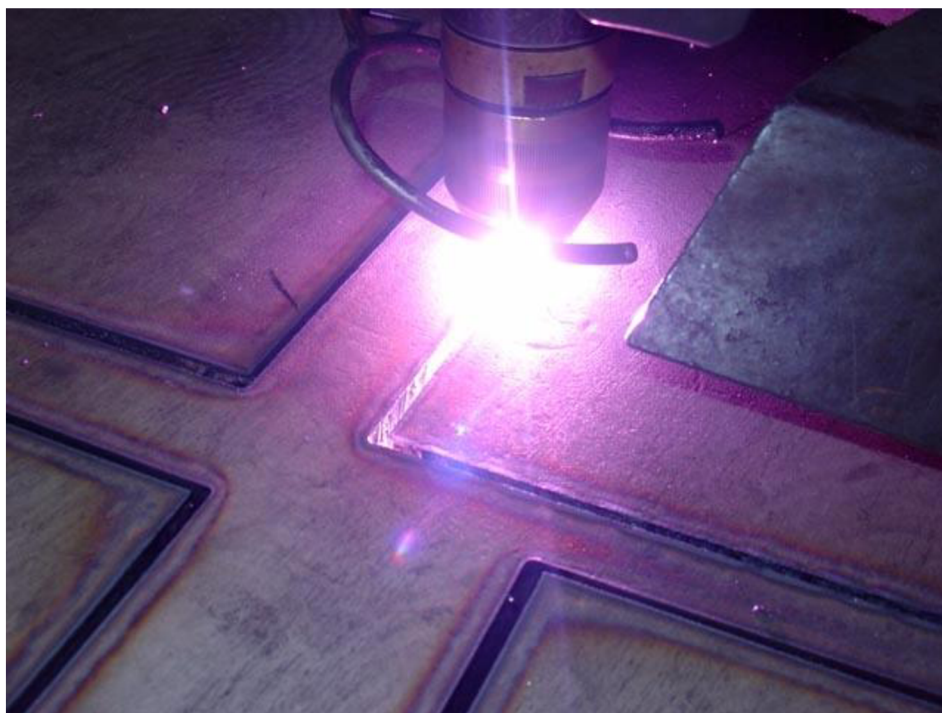
### Nanášení povlaků paprskem plazmy

Nanášený materiál je přiveden do plazmového hořáku ve formě tyčky nebo prášku, kde se roztaví a nanese (automatizovaný proces) v tloušťce, která se pohybuje mezi 2 až 5 mm a rychlostí dopadu až  $200 \text{ m}\cdot\text{s}^{-1}$ . Můžou se nanášet železné i neželezné kovy, například slitiny kovů, wolfram, molybden, chrom, nikl, karbidy, tantal, dále keramiku, sklo i plasty.

Povlaky slouží k odolnosti vůči vysokým teplotám, opotřebení, snižují tření, ke korozivzdornosti, odolnosti atd. <sup>23</sup>

### Řezání paprskem plazmy

Principem metody je odtavování a vyfoukávání taveniny (roztavený materiál) plazmovým plynem z místa řezu pomocí vysoké teploty a silového účinku paprsku. Pokud je použit kyslík, jako plazmový plyn je taktéž spálen. Zkoncentrovaný elektrický oblouk (pomocí chlazení a fokusačního plynu) hoří mezi materiálem a chlazenou tryskou. Fokusační (ochranný) plyn doprovází paprsek k místu řezu, kde chrání řez před působení atmosféry. Vysoké teplota při řezání umožňuje řezat téměř všechny kovové materiály, jediným omezením je tloušťka materiálu. Drsnost materiálu po řezu je srovnatelná s konvenčními metoda obrábění a pohybuje se kolem hranice  $R_a = 6,4$ . <sup>23</sup>



Obr. 17. Příklad řezání paprskem plazmy. <sup>29</sup>

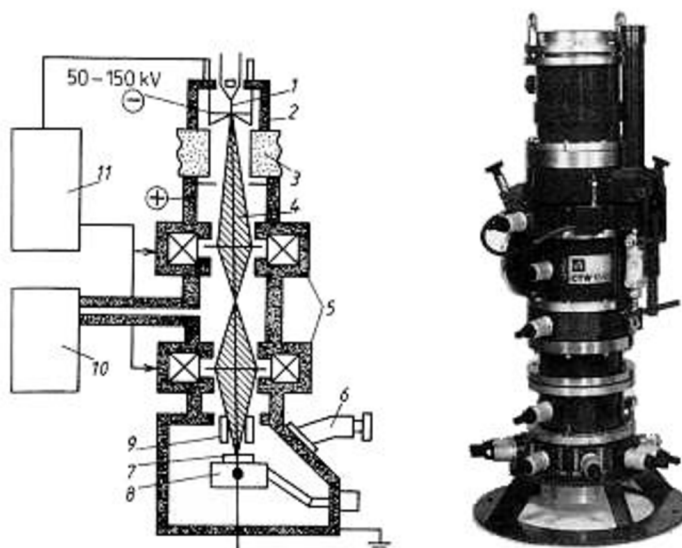
### 2.2.2 Shrnutí vlastností a výhody plazmy<sup>23</sup>

- Výhodné pro řez konstrukčních ocelí s tloušťkou do 30 mm,
- lze využít více hořáků na jednom stroji,
- řezání s vysokou řeznou rychlostí,
- možnost automatizovaného procesu,
- tloušťka materiálu vhodného k řezání je omezena hodnotou 180 mm.

### 2.3 Obrábění paprskem elektronů

U této technologie obrábí daný materiál opakovaný proces následujících operací. Obrobení způsobují urychlené elektrony pomocí pohybové energie, která se mění v místě dopadu na energii tepelnou (až 6000°C) vytvářející erupce roztavením a následným odpařením materiálu ze vzniklého otvoru. Odpařování probíhá vysokou rychlostí směrem z otvoru a zapříčiní další zaostření pracovního místa.

Každé zařízení na obrábění paprskem elektronů má elektronové dělo s wolframovou katodou a anodu, sloužící k nahromadění, urychlení a zaostřování paprsku elektronů. Elektromagnetické čočky umístěné ve vakuu se používají k zúžení a zaostření paprsku na malou plochu, čímž dojde k zesílení paprsku. Dále vychylovací systém, napájecí nízkonapěťový (s napětím do 60 kV a výkonem až 10 kW) nebo vysokonapěťový (s napětím do 150 kV a výkonem až 100 kW) zdroj, vakuovou pracovní komoru a řídicí systém umožňující automatizovaný provoz.<sup>24</sup>

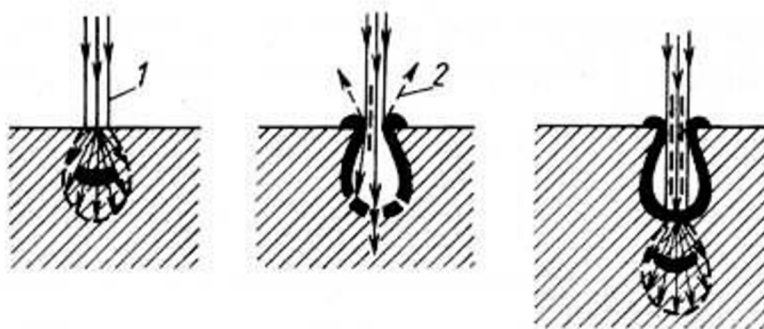


Obr. 18. Zařízení pro obrábění paprskem elektronů.<sup>24</sup>

- 1 – Wolframový drát, 2 – elektronové dělo, 3 – izolátor, 4 – elektronový paprsek,  
 5 – elektromagnetické čočky, 6 – průzor, 7 – obráběný materiál, 8 – pracovní stůl,  
 9 – elektrostatische vychylování elektronového paprsku, 10 – vývěvy, 11 – napájecí zdroj.

Elektronový paprsek se využívá ve dvou režimech. První pracuje v pulzním režimu (odpařování probíhá za postupných erupcí) s parametry, kterým odpovídá doba pulzu 2  $\mu$ s až 0,01 s, při frekvenci pulzů 500 až 10 000 Hz. Jeho využití se nejčastěji vyskytuje v procesech vrtání. Jako druhý se využívá elektronový paprsek spojitý (kontinuální).

Využití elektronového paprsku je především pro obrábění těžkoobrobitelných materiálů, mezi které například patří žárupevné oceli, slitin zinku s niobem, hliníkové slitiny, titanové slitiny, drahokamy, tantal wolfram a samozřejmě také oceli austenitické. Naopak tato metoda není vhodná pro obrábění mosazi, bronzu, čistého zinku a hořčiků a slinutých karbidů.<sup>24</sup>



Obr. 19. Průběh obrábění paprskem elektronů.<sup>24</sup>  
1 – Elektronový paprsek, 2 – odpařované páry.

### 2.3.1 Využití paprsku elektronů ve strojírenství

Využití technologie elektronového paprsku je vhodné především pro svařování běžnými způsoby nesvařitelných materiálů, které bývají chemicky aktivní (například titan, zirkon, molybden, niob, hafnium a wolfram) s tloušťkou od 1 do 40 mm, pájení, vrtání hlubokých děr malých průměrů, řezání (v dnešní době ustupuje laserovému řezání), tepelné zpracování a k vyvolávání chemických reakcí (využití v elektrotechnice při výrobě čipů).<sup>24</sup>

#### Vrtání malých děr paprskem elektronů

Nejvíce využívaná technologie paprsku elektronů umožňující vrtat velmi malé díry (od 15  $\mu$ m), ale i hluboké díry malých průměrů. Rychlost vrtání, které lze touto metodou dosáhnout je 4000 s<sup>-1</sup>. Při vrtání děr s poměrem větším než 1: 100 (průměr: délka vrtané díry) se musí vrtat díra s dvakrát, až čtyřikrát menším průměrem a s tolerancí až dvacet procent na její průměr.<sup>24</sup>

### 2.4 Obrábění vodním paprskem

Obrábění vodním paprskem, jakožto mechanicko-fyzikální způsob obrábění, lze jednoduše popsat tak, že tenký vodní paprsek dopadající na obráběnou plochu velkou rychlostí s vysokou kinetickou energií odebírá materiál, tento efekt navíc znásobuje abrazivum. Metoda řezání vodním paprskem nemá, jako jediná z

nekonvenční způsobů obrábění, tepelně ovlivněnou oblast řezu, vždy se jedná o studený řez (nedochází ke vzniku martenzitu, austenitu a jiných, nechtěných struktur materiálu) i proto se tento způsob obrábění využívá se v mnoha průmyslových odvětvích a je nejuniverzálnější způsobem z nekonvenčních metod.

Nekonvenční technologie obrábění vodním paprskem je technologie, která se neustále vyvíjí a ukazuje nové možnosti využití. Na základě tržní poptávky vznikly v nedávné době nové technologie. Jedná se o soustružení, frézování, gravírování, které se zařadily mezi klasické metody jako je řezání, vrtání a leštění či zdrsňování povrchů.

Při obrábění paprskem vody, jejíž podstatou při dělení je obrušování materiálu se využívá kinetická energie vysokého tlaku vody (při obrábění čistým vodním paprskem se tlak pohybuje pod hranicí 700MPa) a její vysoké rychlosti (dosahující až 900 m.s<sup>-1</sup>), která výrazně (až čtyřnásobně) převyšuje rychlost zvuku. Voda teče z čerpadla a multiplikátoru, přes filtry, ventily, vysokotlaké potrubí a systém dávkující abrazivum do řezací hlavy, kde se mění jejím zúžením a zakončením koncovou tryskou na vysokotlaký paprsek.

Paprsek po průchodu řezací hlavou (jejíž dráha je ve většině případů řízená CNC systémy) postupně ztrácí, při pronikání materiálem, svojí energii (způsobeno třením), což vede k vychylování paprsku z původní dráhy a zhoršení jakosti povrchu obráběné plochy s rostoucí vzdáleností od místa vstupu. Tento efekt lze eliminovat tzv. oscilačním řezáním, tato metoda zajišťuje, že rychlost řezného paprsku není konstantní, ale mění v čase s nějakou frekvencí změny.

Faktory ovlivňující kvalitu řezu jsou tlak vody, rychlost pohybu paprsku, rychlost proudění, úhel pod jakým je skloněn paprsek, průměr řezací trysky (začínající od 0,75 až 2,5 mm). Dalším ovlivňujícím faktorem je vzdálenost trysky od řezaného materiálu, druh abraziva (u obrábění vodním paprskem s abrazivy) a aditiva, která vylepšují účinnost zkompaktněním paprskového jádra. Pro řezání měkkých materiálů se používá čistý vodní paprsek (bez abraziv) a pro řezání tvrdých materiálů používáme paprsek s abrazivy. <sup>14, 15, 16,17</sup>

#### **2.4.1 Historie obrábění vodním paprskem**

V roce 1950 lesní inženýr Dr. Normam Franz, považovaný za otce metody řezání vodním paprskem, začal experimentovat s velkým tlakem vody (UHP, což znamená ultra high pressure). S pomocí závaží protlačoval sloupce vody přes malé trysky a využíval tuto technologii jako řezný nástroj k řezání přírodních materiálů. Dr. Normam Franz dokázal, že zaměřený paprsek vody má při vysoké rychlosti obrovský řezný výkon. Objevil, jak lze získat symetrický tlak, což vedlo ke kontinuálnímu tlaku vody, ale komponent (kompresor) umožňující vyvinout stálý tlak měl, v té době, životnost v řádech minut, nikoliv dní, týdnů, či měsíců. Za dobu trvání jeho život nebyl uveden do provozu žádný komerční stroj a i dnešní době je aplikace vodního paprsku v lesním průmyslu zanedbatelná.

V roce 1970 byly vyvinuty první stroje pro komerční využití, které měly tlak mezi 276 až 414 kPa. Průměr paprsku byl kolem 0,1 mm.

Později, v roce 1974 založila skupina bývalých vědců Boeingu firmu Flow, která zkoumala UHP (ultra high pressure) technologie, od té doby jsou jedna z nejvýznamnějších firem v oblasti UHP technologií.

Následující rok společnost Flow uvedla na trh čerpadla, která využívala násobič tlaku (intenzifikátor) působící v hydraulickém obvodu na vysokotlaký výstupní obvod. Tento násobič tlaku způsobil, že stroje mohly pracovat na nepřetržitý provoz 24 hodin denně a 7 dní v týdnu. Poprvé byla technologie komerčně použita k řezání jednorázových plen.

V roce 1979 Dr. Mohamed Hashish vynalezl způsob jak přidávat brusivo do standardního vodního paprsku, po otestování různých materiálů používaných na brusných papírech nakonec použil na řezání granát. Po použití abraziva v kapalinovém paprsku nebyl problém řezat téměř jakýkoliv tvrdý materiál.

O rok později byl abrazivní vodní paprsek poprvé použit k řezání oceli, skla a betonu.

O další tři roky později, roku 1983 bylo použito řezání abrazivním vodním paprskem v automobilovém průmyslu k řezání skla a pomalu se tato technologie rozvíjela do dalších odvětví, protože je vodní paprsek ideální nástroj pro řezání materiálů typu Inconel, korozivzdorná ocel, titan, ale také pro kompozitní materiály, jako je např. karbonové vlákno.

První stroje na řezání vodním paprskem byly drahé a vyžadovaly také vysoké náklady na údržbu oproti konvenčnímu typu obrábění, ale náklady na řezání byly stále výhodnější, než u klasických metod.<sup>11, 12, 13</sup>

#### **2.4.2 Obrábění čistým vodním paprskem**

Obrábění čistým vodním paprskem bylo první technologií, kdy byla voda použita k obrábění, od této metody se odvíjely další technologické způsoby obrábění vodním paprskem. Poprvé byla tato metoda komerčně využita počátku roku 1970, kdy sloužila k řezání vlnité lepenky.

Čistý vodní paprsek se nejčastěji používá pro řezání měkkých a lehkých materiálů s tloušťkou do 100 mm, jako např. hedvábný papír, materiály pro výrobu automobilových interiérů, Polypropylen (PP), Polyetylen (PE), guma, pěnové materiály a izolační materiály.

Mezi základní vlastnosti patří velice přesná geometrie obráběného materiálu, tenoučký paprsek, mající v průměru od 0,1 do 0,25 mm, malá ztráta materiálů při řezání, znamenající velice tenkou reznou spáru, nedochází k žádnému tepelnému ovlivnění řezané oblasti, lze dosáhnout rezné rychlosti až 20 m/min, obrábění má extrémně nízké rezné síly, lze řezat i silnější materiály, výrobek lze lehce umístit na stroj, který může mít nepřetržité pracovní vytížení.<sup>14,15</sup>

#### **2.4.3 Obrábění abrazivním vodním paprskem**

Při obrábění vodním paprskem s abrazivy se při kombinaci kinetických energií vody a abrazivních částic v proudu dosahuje maximálního tlaku paprsku 400 MPa. Vodou zrychlené abrazivní částice lze jako usměrněné vysoce rezné médium prohlásit za hlavní erozivní činitel způsobující uvolnění a transport původních částic řezaného

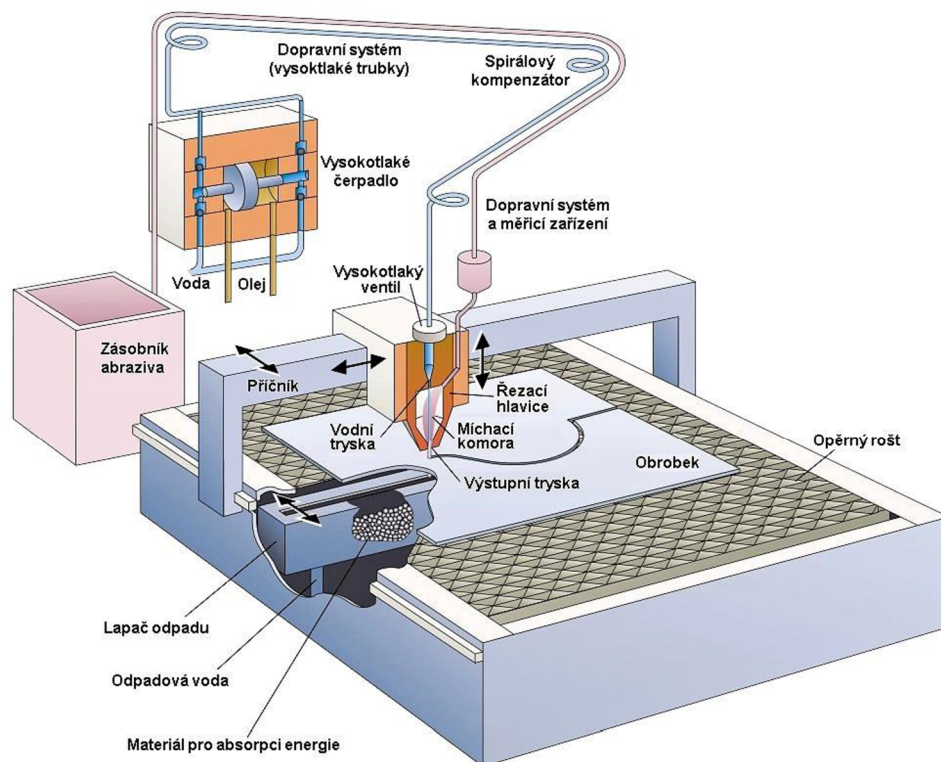


materiálu. U abrazivního vodního paprsku jsou brusné síly tisíckrát větší, než u řezání čistým vodním paprskem.

Jako abrazivní částice se používá nejčastěji **granát**, který má nejvyšší účinek, zvyšuje opotřebování trysky a hůře se recykluje, dále **oxid hlinitý**, **olivín**, **křemičitý písek** s nižší cenou, účinkem a opotřebením trysky, tyto abraziva jsou nevhodné pro recyklaci. Někdy se též používá **ocelová drť nebo broky**.

Abrazivní vodní paprsek se nejčastěji používá k řezání velmi tvrdých materiálů, jako jsou např. kámen, keramika, kovy, kompozitní materiály atd. Jeho velikou výhodou je velká všestrannost a stejně jako čistý paprsek vody tepelně neovlivňuje řezanou součást.<sup>14, 15</sup>

Mezi další vlastnosti lze zařadit snadné programování, řez bez mechanických pnutí s šířkou řezné spáry 0,3 až 1,35 mm, přesnou geometrii řezu, řezání tenkých i tlustých materiálů s tloušťkou až 250 mm, možnost řezání ve vrstvách, malé ztráty materiálu, snadné upevnění, dále lze vyzdvihnout nízké řezné síly, za kterých nedochází ke vzniku mikrotrhlin (pohybující se do 500 N), na všechny řezané materiály se používá pouze jeden nástroj, lze řezat více hlavami na ráz. U řezání vodním paprskem lze jednoduše a rychle přepínat mezi oběma typy (tedy čistým a abrazivním), zároveň se snižují náklady na následující operace a je možné dosáhnout obrobení bez otřepů.<sup>14, 15</sup>



Obr. 20. Princip stroje pro řezání vodním paprskem.<sup>14</sup>

### **Frézování a gravírování abrazivním vodním paprskem**

Při frézování paprskem vody se obráběný materiál neprořezává v celé tloušťce (tzn. celková tloušťka materiálu je větší než odebíraná část). Voda s abrazivy jako řezný nástroj putuje po ploše materiálu a tím vytváří požadovaný tvar.

Tato metoda blízce související s gravírováním se používá k výrobě tvářecích nástrojů v kamenosochařství atd.

Gravírování, stejně jako u konkurenčních metod (laserové gravírování, frézování, rytí diamantovým hrotem, atd.), je tvorba 3D reliéfu pomocí postupného ubírání vrstev materiálu k dosažení požadovaného vzoru (nápisu, obrázku, barvy). Zatímco běžné typy gravírování jsou závislé na tvrdosti a dobré obrobiteľnosti lze gravírování pomocí vodního paprsku využít téměř na jakýkoliv materiál. U měkkých materiálů s průměrem paprsku do 0,2 mm není nutné přidávat abrazivum. Jisté omezení je zde pouze v minimálním zaoblení vnitřních rohů.

Gravírování, jakožto druh Nekonvenční technologie obrábění vodním paprskem, nezpůsobuje žádné tepelné ovlivnění obráběného materiálu, a proto lze využít u výrobků tepelně citlivých, hořlavých a tam kde hrozí, že se vlivem tepla uvolní karcinogenní nebo jedovaté látky, nebo hrozí vznícení. Dále se gravíruje sklo, minerály a keramika.<sup>18</sup>

### **Vrtání abrazivním vodním paprskem**

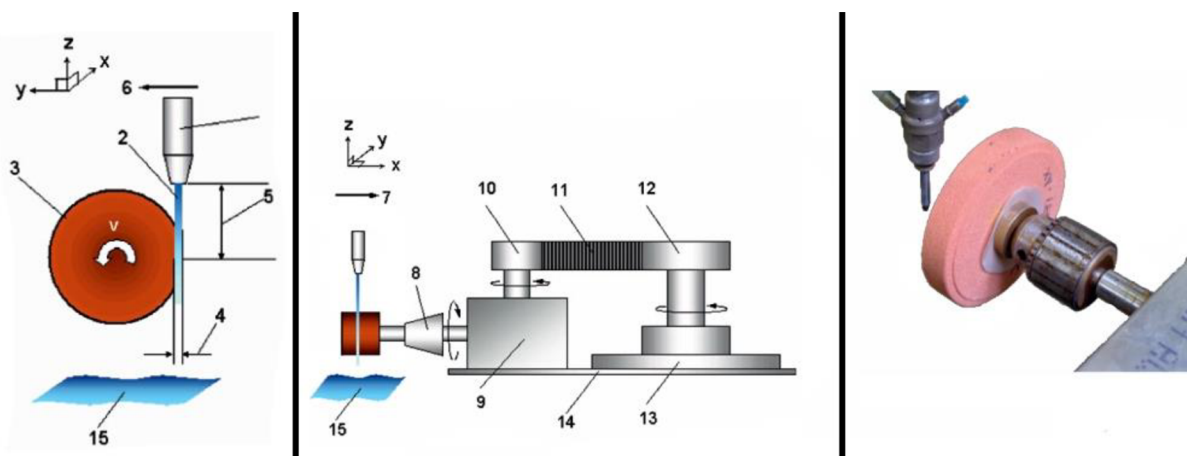
Také vrtání vodním paprskem se stalo díky svým vlastnostem zajímavým, protože umožňuje vrtání těžkoobrobiteľných materiálů. Tyto materiály reprezentují např. keramika, sklo a slitiny niklu.

Vrtání vodním paprskem lze rozdělit do několika metod podle pohybujících se částí. První technologie je se stacionárním paprskem i obrobkem, které je ve strojírenství nejpoužívanější technologií., u druhé metody rotuje nebo kmitá paprsek a obrobek zůstává stacionární, poslední metodou je takzvané vyřezávání středu otvoru.<sup>18</sup>

### **Soustružení abrazivním vodním paprskem**

Tento druh obrábění funguje stejně jako konvenční metody soustružení. Obráběný materiál je upnut (ve sklíčidle) a rotuje, nástroj (řezací hlava) se nejprve axiálně přisouvá k ose obrobku, poté je vykonáván radiální posuv určující hloubku řezu obráběného materiálu.

Hlavní použití je soustružení těžko obrobiteľných materiálů (např. keramiky, kompozitní materiály, žula, mramor). V praxi se tímto způsobem vyrábějí brusné kotouče.<sup>18</sup>



Obr. 21. Soustružení abrazivním vodním paprskem. <sup>30</sup>

1 – Tryska, 2 – vysokotlaký proud vody, 3 – obráběný materiál, 4 – hloubka řezu, 5 – udržovaná vzdálenost, 6 – směr pohybu trysky, 7 – příčný směr proudu, 8 – sklíčidlo, 9 – převodovka, 10 – poháněný převod, 11 – převodový řemen, 12 – řídicí převody, 13 – otočný stůl, 14 – platforma, 15 – hladina vody.

#### 2.4.4 Shrnutí vlastností a porovnání s vybranými nekonvenčními metodami obrábění

- Vysoká energetická účinnost,
- studený řez,
- žádná tepelná ani mechanická deformace,
- žádná zbytková napětí a mikrotrhliny,
- malé ztráty řezaného materiálu,
- bezprašný proces bez vzniku škodlivých par a plynů,
- životnost trysek až 100 hodin,
- lze řezat i pod vodní hladinou,
- na jedno vysokotlaké čerpadlo může fungovat i několik trysek (70 u čistého, 8 u abrazivního),
- směry, tvary, obrysy, úkosy lze řezat bez omezení,
- spolehlivost, snadná údržba,
- možnost řízení CNC (computer numeric control),
- šetrnost k životnímu prostředí,
- obrobek se většinou neupíná,
- na jednom stroji lze změnou tlaku řezat, leštit, otryskávat, oplachovat, čistit i těžkoobrobitelné materiály (keramiky atd.),
- vysoká flexibilita výroby (i složitých tvarů),
- možnost řezat vlnité materiály (např. střešní krytiny).

Jako nevýhoda se jeví možnost vzniku koroze při obrábění. Tomu lze předcházet znalostí hodnoty relativní nasákavosti materiálu, hloubkou pronikání vody a intenzitou ovlivnění materiálu vodním paprskem. Další nevýhodou mohou být náklady na provoz, které jsou výrazně vyšší, než u laseru nebo plazmy. <sup>14</sup>

Tab. 2.3. Porovnání procesů obrábění. <sup>14</sup>

|  | Vodní paprsek                               | Laser  | Plazma                        |
|--|---|--|-------------------------------|
| Dělitelné materiály                    | Veškeré materiály                           | Nelze kompozitní a vysoko odrazivé materiály | Železné a neželezné kovy      |
| Teplota řezu                           | Studený                                     | Teplý  | Horký                         |
| Tepelné ovlivnění materiálu            | Není  | Malé   | Velké                         |
| Změna struktury materiálu v místě řezu | Žádná                                       | Malá   | Velká                         |
| Kolmost řezu                           | Malý sklon                                  |  | Velký sklon                   |
| Drsnost povrchu obrobene plochy        | Až nízká drsnost v závislosti na podmínkách | Nízká drsnost                                | Velká drsnost, viditelné rýhy |
| Výronek v řezné spáře                  | Vždy bez výronku                            | Ve většině případů bez výronku               | S možností bez výronku        |
| Tvrdość řezaného materiálu             | Mírné ovlivnění rychlosti řezání            | Bez ovlivnění rychlosti řezání               |                               |
| Řezání plastů                          | Doporučení hodné                            | Významným problémem je toxicita              | Není možné                    |
| Řezání kompozitních materiálů          | Doporučení hodné                            | Možné, mají-li složky stejnou teplotu tavení | Možné, jsou-li složky kovové  |
| Řezání keramika, skla a kamene         | Doporučení hodné, s výjimkou kalených skel  | Velmi omezené                                | Není možné                    |
| Reliéfní obrábění                      | Výjimečně                                   | Možné  | Není možné                    |
| Velikost obrobku                       | Velmi malé, malé, velké rozměry             |  | Velké rozměry                 |
| Složité tvary                          | Složité tvary                               |  | Jednoduché tvary              |
| Tloušťka materiálu                     | Velmi široké rozpětí                        | Střední a velká                              | Malá a střední                |
| Průstřel                               | Možný                                       |  |                               |
| Vznik plyných emisí                    | Pouze při průstřelu                         | Malé množství                                | Velké množství                |
| Vznik oxidických povlaků               | U korodujících materiálů                    | Pouze u řezání kyslíkem                      | Vznikají                      |

### 2.4.5 Uplatnění nekonvenční technologie obrábění vodním paprskem v praxi

Vodní paprsek má uplatnění v mnoha oblastech průmyslu. Jeho hlavní využití je však ve strojírenském průmyslu, kde se používá na řezání wolframu, titanu, tantalů, uranu, dále slinutých karbidů a slitin na bázi Niklu (Ni) či kobaltu (Co), které se řadí mezi těžkoobrobitelné materiály. Často také skla, kompozitních materiálů, izolačních materiálů, vláknitých materiálů a k řezání tvarově složitých součástí (jako např. části turbín a kompresorů).

Další využití je v chemickém průmyslu, kde se používá na dělení výbušných látek (např. tuhých paliv raketových motorů, dynamitu), v elektrotechnickém a elektronickém průmyslu se řezou keramiky, skla, ferity, amorfní látky a jiné, ve stavebním průmyslu k dělení kamene (žuly, mramoru), polystyrénu (PS), polyuretanu (PU), skelné a čedičové vaty, betonu a keramiky, v gumárenském průmyslu k řezání gumy, v papírnické průmyslu k řezání papíru a fólií, obuvnickém průmyslu se například využívá k řezání kůže, dále se používá k vrtání, matování a řezání i složitých tvarů ze skla (s maximální tloušťkou do 200 mm), ve sklenářském průmyslu, potravinářském průmyslu k dělení potravin (ať se jedná o ovoce, zeleninu, maso, čokoládu, sýry, či jiné produkty) a v jaderné energetice.<sup>14</sup>

## 3. TECHNICKO – EKONOMICKÉ VYHODNOCENÍ

Kapitola se zabývá vyhodnocením a porovnáním nejpoužívanějších paprskových nekonvenčních metod obrábění v průmyslu.

### 3.1 Technicko – ekonomické vyhodnocení obrábění abrazivním vodním paprskem

Metoda je nejméně náročná ve vztahu k životnímu prostředí. Za odpad vznikající při řezání lze považovat abrazivum, které se po opotřebení musí buďto recyklovat nebo se vyváží na skládku. Záleží na druhu, ceně použitého abraziva (zda se vyplatí recyklovat) a jeho recyklovatelnosti. Drsnost abraziva má vliv na drsnost obráběné plochy. Zatímco u nového abraziva (s vyšší hrubostí) se drsnost  $R_a$  pohybuje kolem  $7 \mu\text{m}$  u dvakrát recyklovaného (s nižší hrubostí) lze dosáhnout  $R_a$  pod  $5 \mu\text{m}$ .

Recyklační jednotka WARD od firmy PTV, tato jednotka čistí a recykluje abrazivum pro obrábění vodním paprskem. Čerpaný kal (opotřeбенé abrazivum) projde přes síť, kde se promývá a separuje na dobrý a odpadní produkt. Nakonec se odstraní nadměrně velké částice. Abrazivní materiál vyjde čistý a suchý a může být ihned použit.

Technické parametry recyklačního stroje WARD jsou: Recyklační výkon pohybující se mezi 60 až 90 kg, výtěžnost 50 až 70% recyklovaného granátu, elektrická energie  $3 \times 400 \text{ V}$ , 63 A, elektrický příkon  $25 \text{ kW} \cdot \text{h}^{-1}$ , spotřeba vody  $3,5 \text{ l} \cdot \text{min}^{-1}$  čisté vody, spotřeba vzduchu  $27 \text{ l} \cdot \text{min}^{-1}$ , při tlaku 1,5 až 2 bar a hmotnost stroje je 850 kg.<sup>31</sup>

Abrazivum, jakožto hlavní rezné médium urychlované vodou tvoří téměř 50% všech nákladů potřebných k obrobení materiálu, dalšími náklady jsou spotřeba elektrické energie napájející vysokotlaké čerpadlo a spotřeba vody. Náklady související s výměnou trysek, lamel, těsnění atd.



Tab. 3.1 Ceny vybraných abraziv při odběru jedné tuny. <sup>32</sup>

|                            | Druh abraziva |              |             |                  |                 |
|----------------------------|---------------|--------------|-------------|------------------|-----------------|
|                            | Granát        | Oxid hlinitý | Ocelová drť | Ocelový granulát | Křemičitý písek |
| Cena [Kč.t <sup>-1</sup> ] | 10 000        | 35 000       | 25 000      | 25 000           | 4 000           |

Obr. 22. Abraziva v pořadí dle tab. <sup>32</sup>

Některé materiály se obrobit (řezat) paprskem laseru, plazmou či paprskem elektronů nedají. Jsou to materiály jak stálé za vysokých teplot nebo se nehodí k obrábění tepelným způsobem (plast). Na řezání těchto materiálů se v oblasti průmyslu využívající paprskové nekonvenční technologie využívá abrazivní vodní paprsek, řezající mechanickou energií abrazivních částic.

V tabulce 3.3 jsou uvedeny přibližné české tržní ceny řezání za jeden metr u vybraných materiálů, při využití vody s abrazivy jako řezacího nástroje.

Tab. 3.3 Porovnání cen řezání materiálů u abrazivního vodního paprsku.

| Tloušťka materiálu [mm] | Abrazivní vodní paprsek [Kč.m <sup>-1</sup> ] |       |     |           |      |            |      |        |
|-------------------------|---|-------|-----|-----------|------|------------|------|--------|
|                         | Hliník  | Titan | Měď | Plexisklo | Sklo | Sklotextit | Žula | Mramor |
| 1                       | 23  | 72    | 31  | 27        | 104  | 34         | –    | –      |
| 5                       | 86  | 208   | 115 | 79        | 76   | 67         | –    | –      |
| 10                      | 179   | 491   | 245 | 185       | 134  | 134        | 122  | 86     |
| 15                      | 209   | 624   | 302 | 267       | 239  | 200        | 210  | 99     |
| 20                      | 261   | 817   | 362 | 346       | 318  | 261        | 299  | 242    |

### 3.1 Technicko – ekonomické vyhodnocení obrábění laserem

Náklady spojené s obráběním laserem jsou závislé na druhu plynu, využívající laser při obrábění, spotřebě elektrické energie, která je vyšší, než například u plazmy nebo vodního paprsku. Dalšími náklady jsou náklady na mzdy zaměstnanců a servis stroje

(opravy, výměny spálených lamel stroje, laserových zrcadel, čoček a opotřebovaných trysek, výměna filtrů ventilace) nazývající se fixní nebo stálé náklady.

Náklady na elektrickou energii se pohybují do 10%, náklady na plyn kolem 30% a přibližně 60% celkových nákladů tvoří stálé (fixní) náklady.

Náklady při řezání plynem se pohybují mezi 1 300 až 1 600,-Kč za hodinu provozu moderního stroje při ceně plynu dusíku 39 a helia až 74 Kč.l<sup>-1</sup>.<sup>33</sup>

Následující tabulka 3.3 ukazuje a porovnává tržní ceny v České Republice při řezání konstrukční a korozivzdorné oceli na laseru a abrazivním vodním paprsku. Z tabulky lze vidět, že cena za jeden metr je ve všech případech nižší u laseru.

Tab. 3.3 Porovnání cen řezání oceli na laseru a abrazivním vodním paprsku.

| Tloušťka materiálu [mm] | Laser [Kč.m <sup>-1</sup> ] |                    | Abrazivní vodní paprsek [Kč.m <sup>-1</sup> ] |                    |
|-------------------------|-----------------------------|--------------------|---|--------------------|
|                         | Konstrukční ocel            | Korozivzdorná ocel | Konstrukční ocel                              | Korozivzdorná ocel |
| 1                       | 14                          | 28                 | 58  | 76                 |
| 2                       | 17                          | 34                 | 73  | 91                 |
| 3                       | 22                          | 46                 | 111   | 141                |
| 4                       | 26                          | 80                 | 167   | 211                |
| 5                       | 31                          | 98                 | 186   | 241                |
| 8                       | 37                          | 252                | 278   | 373                |
| 10                      | 51                          | 382                | 338   | 422                |
| 12                      | 64                          | 516                | 373   | 478                |
| 14                      | 88                          | 652                | 446   | 521                |
| 15                      | 99                          | 713                | 498   | 618                |
| 20                      | 161                         | 1048               | 668   | 845                |

### 3.1 Technicko – ekonomické vyhodnocení obrábění paprskem plazmy

Při obrábění paprskem plazmy jsou náklady spojené s obráběním podobné jako u obrábění laserem. Tedy náklady na pracovní a fokusační plyn, elektrickou energii na servis a další. Celkové náklady na obrábění budou nižší, než u laseru.

## DISKUZE

Nekonvenční technologie obrábění mají velký potenciál, který je stále skrytý. Vědci stále tyto metody zdokonalují a tím zvyšují technologické možnosti.

Tyto technologie dokazují obrábět stále tvrdší, křehčí a měkčí materiály od velmi malých, až k velmi vysokým tloušťkám řezaného materiálu. Tyto parametry se mohou vyvíjet v závislosti na potřebě obrábět nové, v současné době ještě neznámé materiály a dalších potřebách průmyslu. Velký vývoj lze očekávat i ve víceosém prostorovém obrábění skýtající další možnosti.

Další možný vývoj lze předpokládat při výrobě různých komponentů na vlastní výrobu strojů, ať už v paprskových či ostatních nekonvenčních technologiích obrábění, zaručující vyšší přesnost a kvalitu při vysokých (miniaturních) tloušťkách. Dále zaručí nižší drsnost povrchů a větší složitost obráběných tvarů.



## ZÁVĚR

Práce zaměřená na rešerši nekonvenčních paprskových metod obrábění, které jsou podrobně rozebírány v druhé části. Popisuje jejich principy obrábění, historický vývoj, doposud známe aplikace v praxi. Dále přidává jejich vzájemné porovnání a technicko – ekonomické vyhodnocení.

Technicko – ekonomické vyhodnocení ukazuje, že u obrábění laserem jsou náklady nižší, než u abrazivního vodního paprsku. Pokud nám nevadí tepelně ovlivněná oblast u obráběného materiálu a nepotřebujeme obrábět materiály typu sklo, plast, modifikace uhlíku, kámen, atd., mohou hrát provozní náklady hlavní roli v pořizování stroje. Z důvodu toho, že parametry obrobku u obrábění ocelí jsou relativně srovnatelné.

V první části práce je stručně shrnuta celá kapitola nekonvenčního obrábění. Zaměřuje se na základní princip těchto metod, vlastnosti a důležité parametry obrábění.

Ve svém profesním životě bych se rád zabýval problematikou těchto technologií. Práce mi proto pomohla nabýt znalosti ze světa nekonvenčních metod obrábění, zejména těch, které používají k obrábění paprsek.

**SEZNAM POUŽITÝCH ZDROJŮ**

1. ŠIMÍČEK, Václav. *Nekonvenční technologie obrábění vodním paprskem* [online]. Brno, 2010 [cit. 2012-05-10]. Dostupné z: [http://www.vutbr.cz/www\\_base/zav\\_prace\\_soubor\\_verejne.php?file\\_id=28867](http://www.vutbr.cz/www_base/zav_prace_soubor_verejne.php?file_id=28867). Diplomová práce. Vysoké učení technické v Brně, Fakulta strojního inženýrství. Vedoucí práce Ing. Karel Osička, Ph.D.
2. ŠULC, Jan. *Lasery a jejich aplikace*. In: *PLS Laser Systems* [online]. 2002 [cit. 2012-05-10]. Dostupné z: <http://www.plslaser.cz/pdf/lasery.pdf>.
3. Fyzikální (nekonvenční) technologie obrábění. In: [online]. 2008 [cit. 2012-05-10]. Dostupné z: <http://www.strojnylyceum.wz.cz/maturita/tep/tep5.pdf>.
4. ŘASA, Jaroslav a Zuzana KEREČANINOVÁ. *Nekonvenční metody obrábění*. In: *MM Průmyslové spektrum* [online]. 2007 [cit. 2012-05-10]. Dostupné z: <http://www.mmspektrum.com/clanek/nekonvencni-metody-obrabeni.html>.
5. HAMERNÍK, Jan. *Speciální metody obrábění*. In: *Jhamernik.sweb.cz* [online]. 2004 [cit. 2012-05-10]. Dostupné z: [http://jhamernik.sweb.cz/Specialni\\_metody.htm](http://jhamernik.sweb.cz/Specialni_metody.htm).
6. ŠPINAR, Jiří. *EDM – Elektrojiskrové obrábění*. In: *Toolscomp* [online]. 2009 [cit. 2012-05-10]. Dostupné z: <http://www.toolscomp.cz/technologie/edm-elektrojiskrove-obrabeni/>.
7. POSLUŠNÝ, Petr. *Elektroerozivní obrábění*. In: *MM Průmyslové spektrum* [online]. 2006 [cit. 2012-05-13]. Dostupné z: <http://www.mmspektrum.com/clanek/elektroerozivni-obrabeni.html>.
8. *Vodní sklo*. In: *Wikipedie* [online]. 2012 [cit. 2012-05-13]. Dostupné z: [http://cs.wikipedia.org/wiki/Vodn%C3%AD\\_sklo](http://cs.wikipedia.org/wiki/Vodn%C3%AD_sklo).
9. MÁDL, Jan, Jindřich KAFKA, Martin VRABEC a Rudolf DVORÁK. *Technologie obrábění*. 3. díl. Praha: ČVUT, 2000. Dostupné z: [http://strojar.com/upload/skripta/Technologie\\_obrabeni\\_3.pdf](http://strojar.com/upload/skripta/Technologie_obrabeni_3.pdf).
10. ŘASA, Jaroslav a Zuzana KEREČANINOVÁ. *Nekonvenční metody obrábění*. *Mmspektrum* [online]. 2007 [cit. 2012-05-12]. Dostupné z: <http://www.mmspektrum.com/clanek/nekonvencni-metody-obrabeni-2-2.html>.
11. *The History of Waterjet Cutting*. *Whaley products* [online]. 1999 [cit. 2012-05-12]. Dostupné z: <http://www.waterjetcuttingchiller.com/history.html>.
12. *Manufacturing Processes: WaterJet Machining*. *Engineer's Handbook* [online]. 2004 [cit. 2012-05-12]. Dostupné z: <http://www.engineershandbook.com/MfgMethods/waterjet.htm>.
13. *Technologie vodního paprsku: Naše historie*. *Flow* [online]. 2011 [cit. 2012-05-12]. Dostupné z: <http://www.flowwaterjet.com/cs-CZ/waterjet-technology/history.aspx>.

14. HUMÁR, Anton. TECHNOLOGIE I: TECHNOLOGIE OBRÁBĚNÍ – 3. část. *VYSOKÉ UČENÍ TECHNICKÉ: ODBOR TECHNOLOGIE OBRÁBĚNÍ* [online]. 2005 [cit. 2012-05-12]. Dostupné z: [http://ust.fme.vutbr.cz/obrabeni/opory-save/Dokoncovaci\\_a\\_nekonvencni\\_metody\\_obrabeni/TI\\_TO-3.cast.pdf](http://ust.fme.vutbr.cz/obrabeni/opory-save/Dokoncovaci_a_nekonvencni_metody_obrabeni/TI_TO-3.cast.pdf).
15. Technologie vodního paprsku. *Flow* [online]. 2004, 2013 [cit. 2012-05-12]. Dostupné z: <http://www.flowwaterjet.com/cs-CZ/waterjet-technology.aspx>.
16. Řezání materiálu vysokotlakým vodním paprskem. *AB JET* [online]. 2005 [cit. 2013-05-20]. Dostupné z: <http://www.abjet.cz/serv01.htm>.
17. DVOŘÁKOVÁ, Jana a Jaromír DVOŘÁK. Frézování a gravírování nekonvenční technologií AWJ. *Mmspektrum* [online]. 2007 [cit. 2012-05-12]. Dostupné z: <http://www.mmspektrum.com/clanek/frezovani-a-gravirovani-nekonvencni-technologie-awj.html>.
18. DVOŘÁKOVÁ, Jana a Jaromír DVOŘÁK. Technologie WJM/AWJ pro řezání pevných materiálů vodním paprskem II. *Glassrevue* [online]. 2008 [cit. 2012-05-12]. Dostupné z: <http://www.glassrevue.com/news.asp@nid=6709&cid=6.html>.
19. TÁBORSKÝ, Vojtěch. *Výzkum vlivu laserového paprsku na vlastnosti výrobků*. Zlín, 2011. Dostupné z: [http://dspace.k.utb.cz/bitstream/handle/10563/16632/t%C3%A1borsk%C3%B D\\_2011\\_dp.pdf?sequence=1](http://dspace.k.utb.cz/bitstream/handle/10563/16632/t%C3%A1borsk%C3%B D_2011_dp.pdf?sequence=1). Diplomová práce. Univerzita Tomáše Bati ve Zlíně.
20. Časový přehled. *Centrum laserových a automatizačních technologií* [online]. 2005 [cit. 2012-05-13]. Dostupné z: <http://laser.zcu.cz/wiki/casovy-prehled>.
21. KRUTINA, Jiří. Laserové technologie v průmyslu. *Mmspektrum* [online]. 2010 [cit. 2012-05-13]. Dostupné z: <http://www.mmspektrum.com/clanek/laserove-technologie-v-prumyslu.html>.
22. Plazma. In: *Wikipedia: the free encyclopedia* [online]. San Francisco (CA): Wikimedia Foundation, 2001-2012 [cit. 2012-05-13]. Dostupné z: <http://cs.wikipedia.org/wiki/Plazma>.
23. ŘASA, Jaroslav a Zuzana KEREČANINOVÁ. Nekonvenční metody obrábění – 8. díl. *Mmspektrum* [online]. 2008 [cit. 2012-05-13]. Dostupné z: <http://www.mmspektrum.com/clanek/nekonvencni-metody-obrabeni-8-dil.html>.
24. ŘASA, Jaroslav a Zuzana KEREČANINOVÁ. Nekonvenční metody obrábění – 6. díl. *Mmspektrum* [online]. 2008 [cit. 2012-05-13]. Dostupné z: <http://www.mmspektrum.com/clanek/nekonvencni-metody-obrabeni-2.html>.
25. Elektroerozivní řezání drátem (Wire EDM). *Sprutcam* [online]. 2010 [cit. 2012-05-13]. Dostupné z: <http://www.sprutcam.cz/metody-obrabeni/dratove-rezani>.
26. Laser Cutting in Nottingham. *TRUECUT* [online]. 2012 [cit. 2012-05-13]. Dostupné z: <http://www.truecut.co.uk/laser-cutting-in-nottingham/>.
27. Laser Drilling Research Advances. *Aapg* [online]. 2011 [cit. 2012-05-13]. Dostupné z: <http://www.aapg.org/explorer/2003/12dec/laserdrilling.cfm>.

28. ŘASA, Jaroslav a Zuzana KEREČANINOVÁ. Nekonvenční metody obrábění – 4. díl. *Mmspektrum* [online]. 2008 [cit. 2012-05-13]. Dostupné z: <http://www.mmspektrum.com/clanek/nekonvencni-metody-obrabeni-4-dil.html>.
29. Plazma. *Nessap* [online]. 2010 [cit. 2012-05-14]. Dostupné z: <http://www.cncstroje.cz/product.php?p=33>.
30. Abrasive waterjet turning—An efficient method to profile and dress grinding wheels. *ScienceDirect* [online]. 2008 [cit. 2012-05-14]. Dostupné z: <http://www.sciencedirect.com/science/article/pii/S089069550800223X>.
31. Recyklace abraziva. *Ptv* [online]. 2008 [cit. 2012-05-14]. Dostupné z: [http://www.ptv.cz/jnp/cz/produkty/recyklace\\_abraziva/index.html](http://www.ptv.cz/jnp/cz/produkty/recyklace_abraziva/index.html).
32. Ceník. *Pískovačky* [online]. 2012 [cit. 2012-05-14]. Dostupné z: <http://www.piskovacky.cz/cenik.php>.
33. POLÁK, MAREK. *NASAZENÍ REZÁNÍ LASEREM PRI VÝROBE SOUCÁSTÍ MANIPULACNÍ TECHNIKY*. Brno, 2009. Dostupné z: [http://www.vutbr.cz/www\\_base/zav\\_prace\\_soubor\\_verejne.php?file\\_id=15756](http://www.vutbr.cz/www_base/zav_prace_soubor_verejne.php?file_id=15756). Diplomová práce. VUTBR.

**SEZNAM POUŽITÝCH SKRATEK A SYMBOLŮ**

| <b>Zkratka/Symbol</b>          | <b>Jednotka</b> | <b>Popis</b>                         |
|--------------------------------|-----------------|--------------------------------------|
| Ra                             | μm              | střední aritmetická hodnota drsnosti |
| UHP                            | -               | ultra high pressure                  |
| NaCl                           | -               | chlorid sodný                        |
| NaNO <sub>3</sub>              | -               | dusičnan sodný                       |
| HCl                            | -               | chlorovodík                          |
| NaOH                           | -               | hydroxid sodný                       |
| H <sub>2</sub> SO <sub>4</sub> | -               | kyselina sírová                      |
| SiC                            | -               | karbid křemíku                       |
| Al <sub>2</sub> O <sub>3</sub> | -               | oxid hlinitý                         |
| C                              | -               | diamant                              |
| cnc                            | -               | computer numeric control             |
| Co                             | -               | kobalt                               |
| Ni                             | -               | nikl                                 |
| CO <sub>2</sub>                | -               | oxid uhličitý                        |
| Ar                             | -               | argon                                |
| He                             | -               | helium                               |
| PU                             | -               | polyuretan                           |
| PS                             | -               | polystyrén                           |