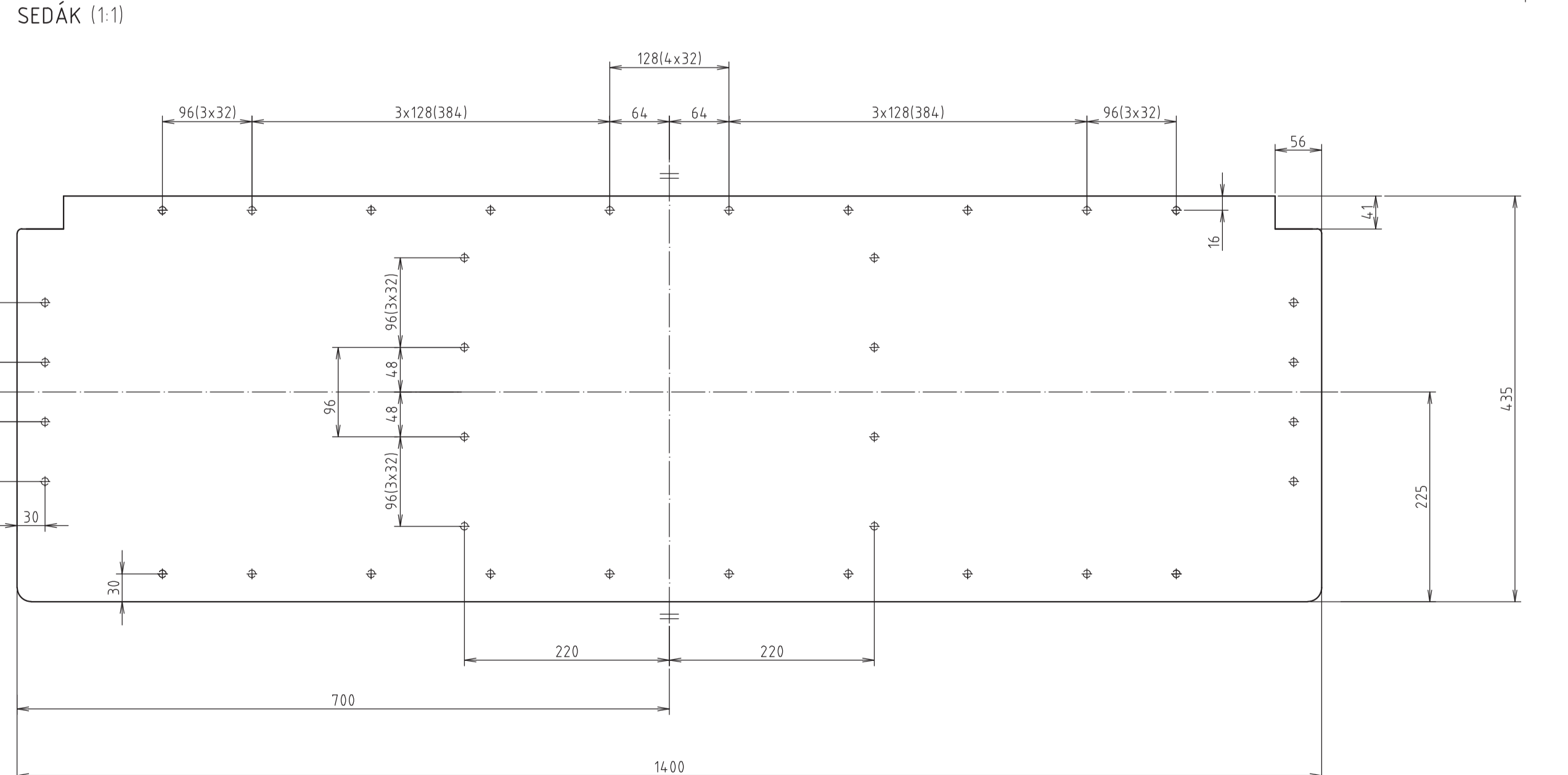
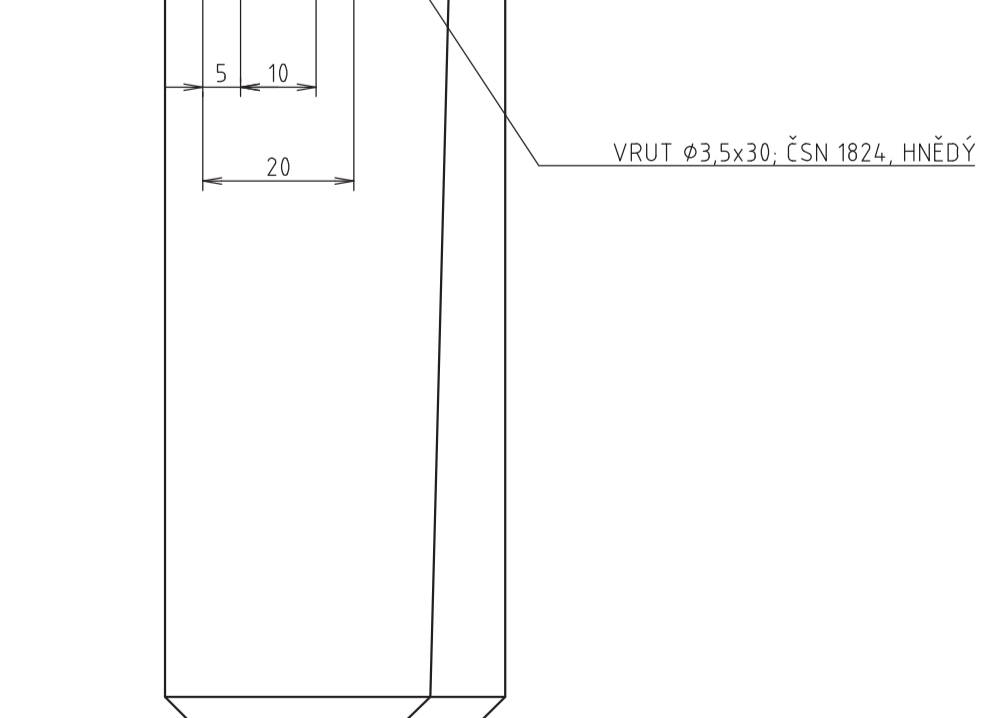
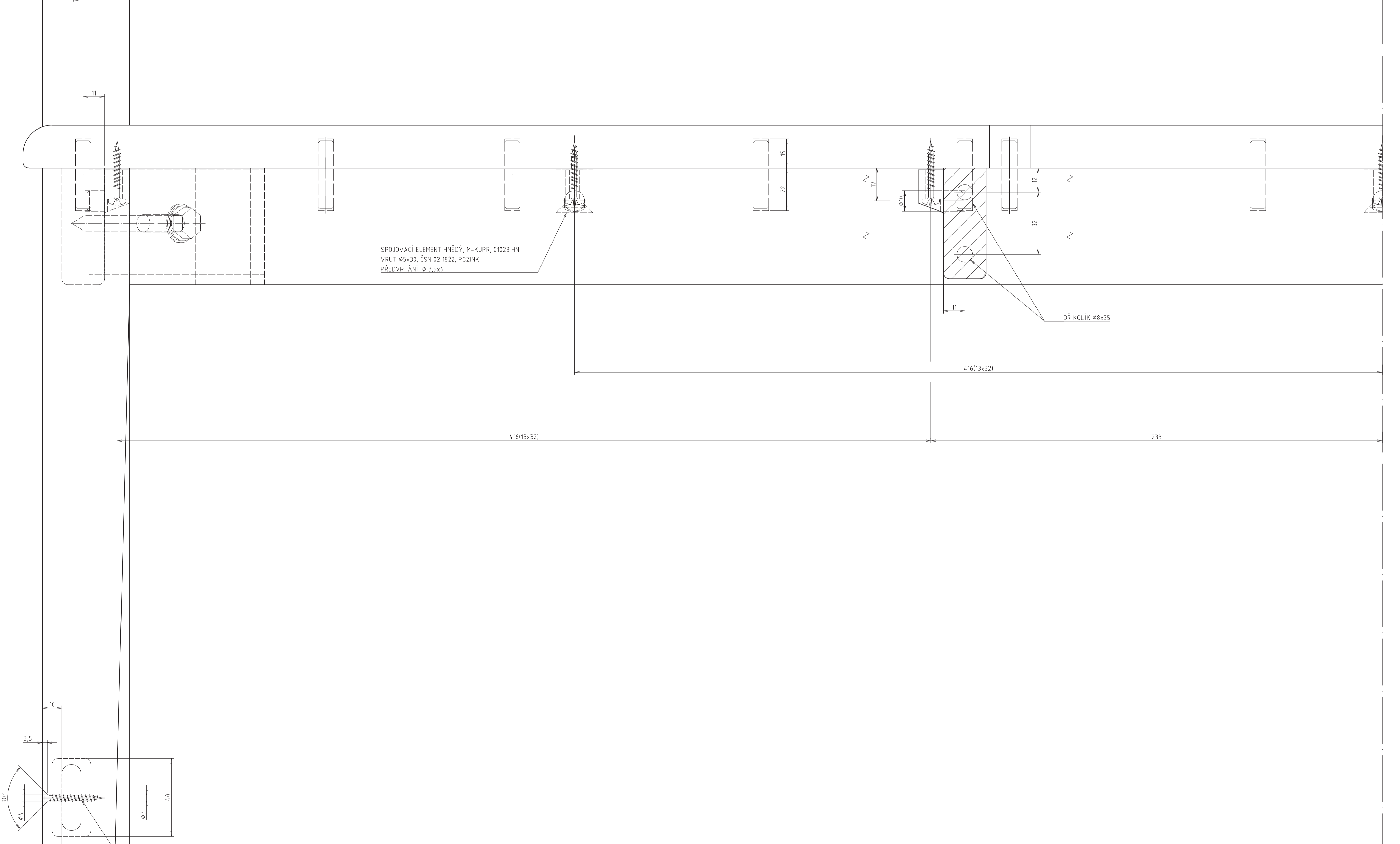
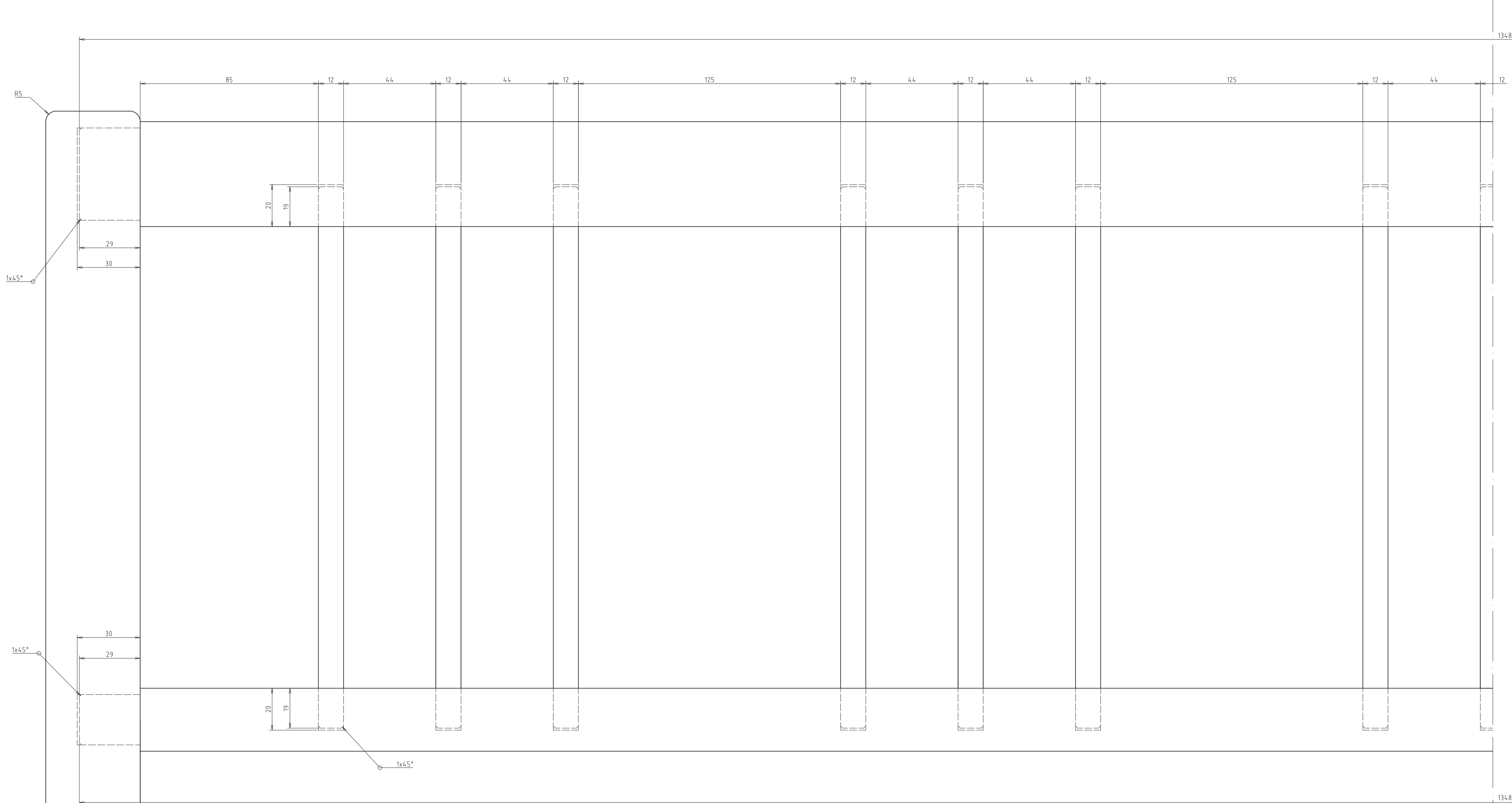


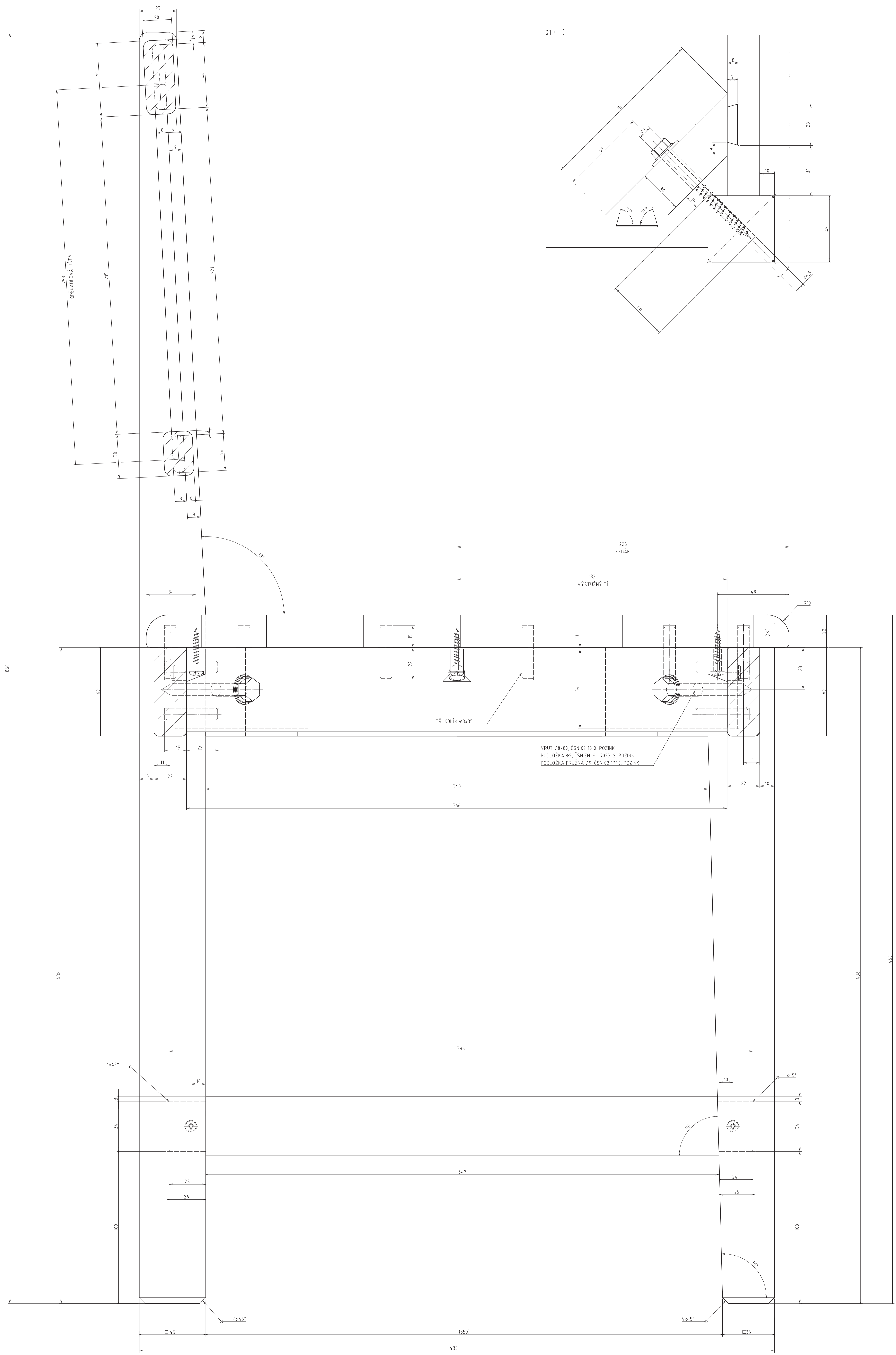
SEDÁK: SP-BK 22, NTP 3/x
 NOSNÁ KONSTRUKCE: BK, NTP 3/x
 VŠECHNY NEKÓTOVANÉ HRANY OBLENY: R3
 VIZ SOUVISEJÍCÍ VÝKRESY: 02/02; 02/03

Měřítko: 1:10	Navrhl:	Poslední revize:	
	Kreslil: Klára Jiřiová Kontroloval:	14-04-2015	
MENDELOVA UNIVERZITA V BRNĚ	Název výrobku: LAVICE	Typ výrobku: JÍDELNÍ LAVICE	Revize: —
	Obsah výkresu: Konstrukce jídelní lavice		



SEDÁK (1:1)

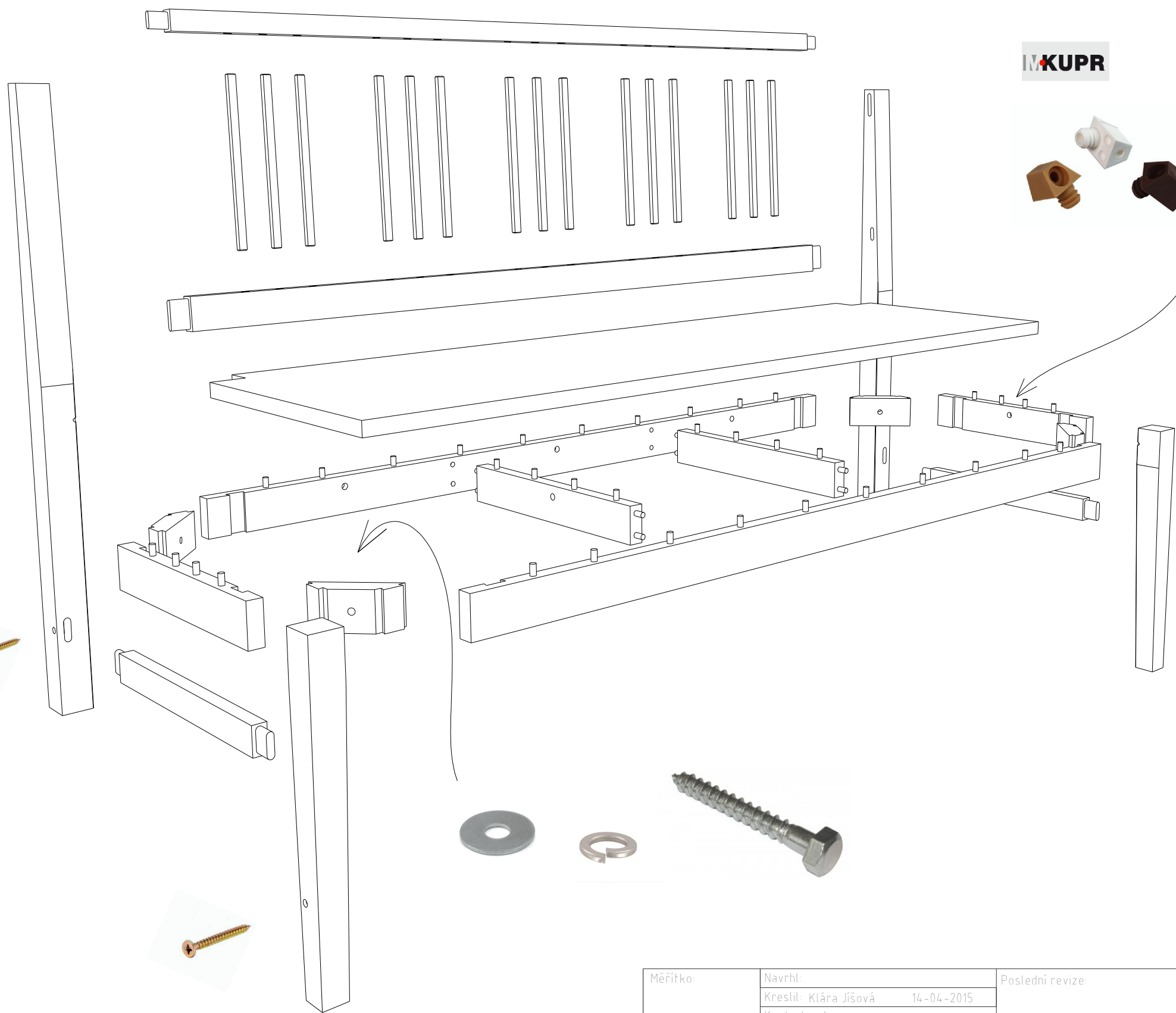
KONSTRUKČNÍ SPOJE LEPENÝ			
SEDÁK SP-BK 22, NTP 3/x			
NOSNÁ KONSTRUKCE BK, NTP 3/x			
VŠECHNY NEKÓDOVANÉ HRANÝ BĚLEJÍ Ø3			
VIZ SOULIŠE/JÍČÍ VÝKRESY 02/01, 02/03			
Průřez	Název	Kresil	Dosledí revize
1.1, 1.5	Klára Jířová	14.04.2015	
MENDELOVA UNIVERZITA V BRNĚ	Název výrobku	Typ výrobku	
	LAVICE	JÍDELNÍ LAVICE	
Obsah výkresu	Konstrukční vazby, dílcový výkres		Číslo výkresu 02/02
			Revize



01 (1:1)

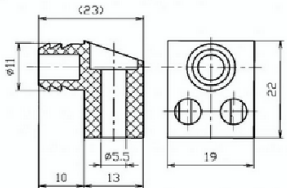
KONSTRUKČNÍ SPOJE LEPENÝ
 SEDÁK SP-BK 02, NTP 31x
 NOSNÁ KONSTRUKCE BK, NTP 31x
 VŠECHNY NEKÓDOVANÉ HRANY OBLÉNY: R3
 VIZ SOUVISEJÍCÍ VÝKRESY: 02/01, 02/02

Příjímka 1:1	Nevznikl Braslav, Ráta Jilová 14-06-2015	Následní revize
MENDELIJVA UNIVERZITA V BRNĚ	Název výrobku LAVICE	Typ výrobku JÍDELNÍ LAVICE
Obsah výkresu Konstrukční vazby	Číslo výkresu 02/03	Revize

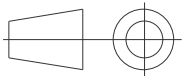


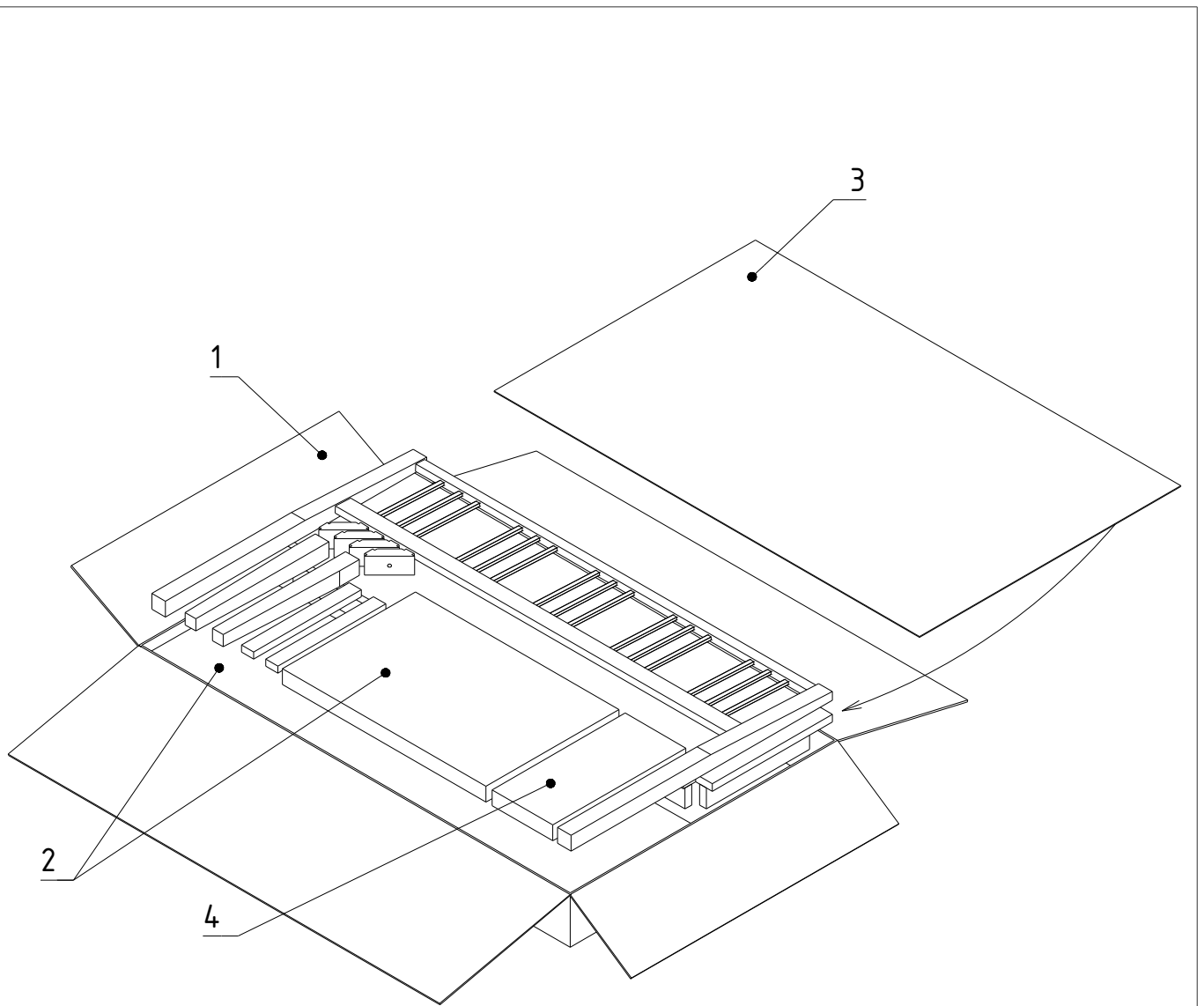
IMKUPR

spojovací element Hnědý



Měřítko:	Navrhl:	Poslední revize:	
	Kreslil: Klára Jíšová 14-04-2015		
MENDELOVA UNIVERZITA V BRNĚ	Kontroloval:	Název výrobku:	Typ výrobku:
		LAVICE	JÍDELNÍ LAVICE
	Obsah výkresu:	PŘEHLED MONTÁŽNÍ SKLADBY	
		Číslo výkresu: 02/04	Revize: —





Legenda:

- 1 - Kartonová krabice - FEFCO F0201
- 2 - Kartonová výplň - třívrstvá skládaná lepenka FEFCO F0966
- 3 - Papír kloboukový - prokládání dílců
- 4 - Krabice s kováním a spojovacími prvky v sáčcích

Rozměr balení: 1420x870x140 mm

Měřítko: 1:10	Navrhl:	Poslední revize:	
	Kreslil: Klára Jiřiová 14-04-2015		
MENDELOVA UNIVERZITA V BRNĚ	Název výrobku: LAVICE	Typ výrobku: JÍDELNÍ LAVICE	
	Obsah výkresu: BALENÍ	Číslo výkresu: 02/05	Revize: —