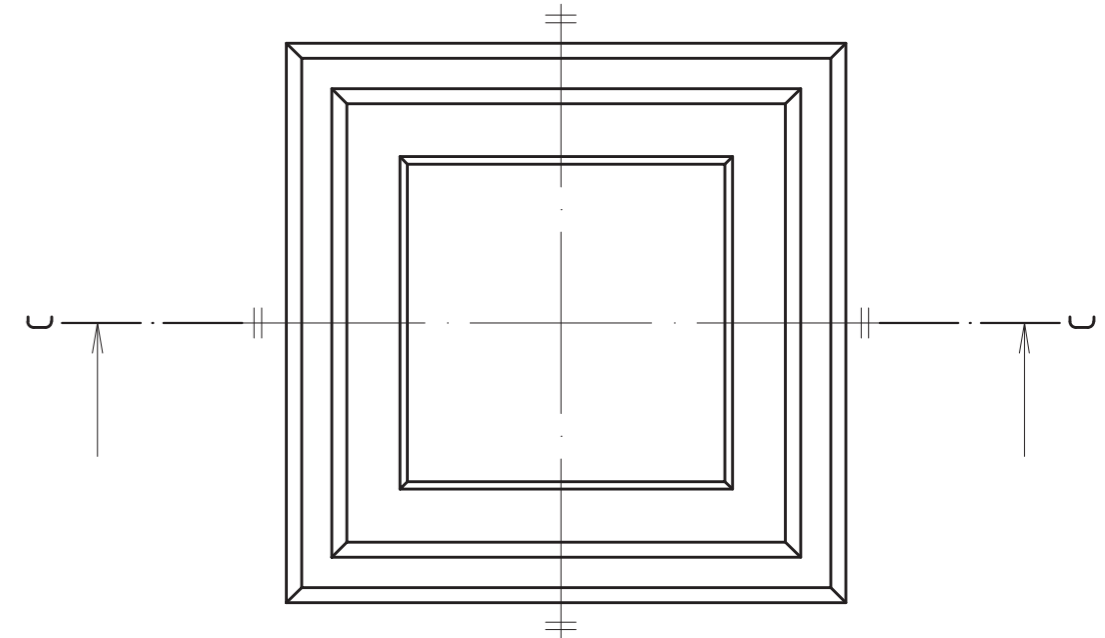
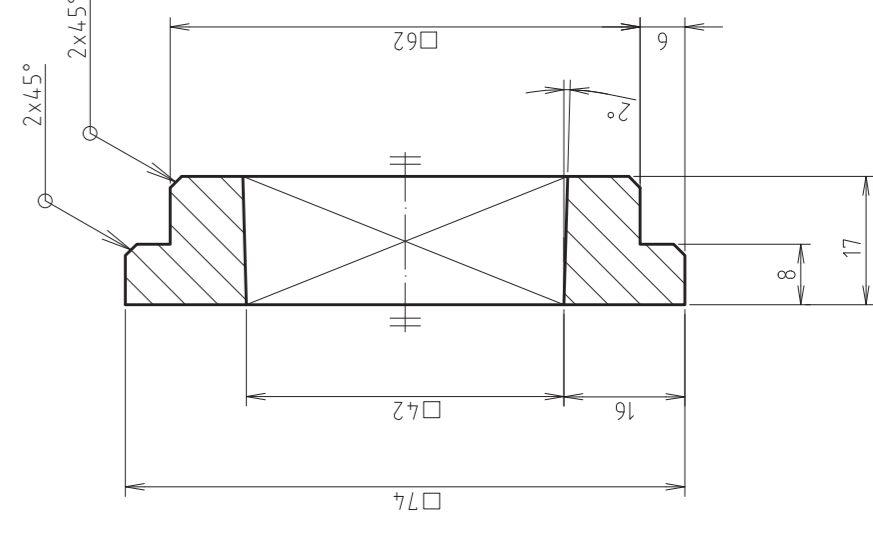


KONCOVÝ PRVEK (1:1)



C-C



STOLOVÁ DESKA SP-BK-24, NTP 3/x  
 LUBY SP-BK-24, NTP 3/x  
 VYSTUŽNÉ DÍLY SP-BK-ĚC, NTP 3/x  
 NOSNÁ KONSTRUKCE BK, NTP 3/x  
 VŠECHY NEKÓTOVANÉ HRANY OBLEPENY R3  
 VIZ SOUVISEJÍCÍ VÝKRESY: 01/02, 01/03

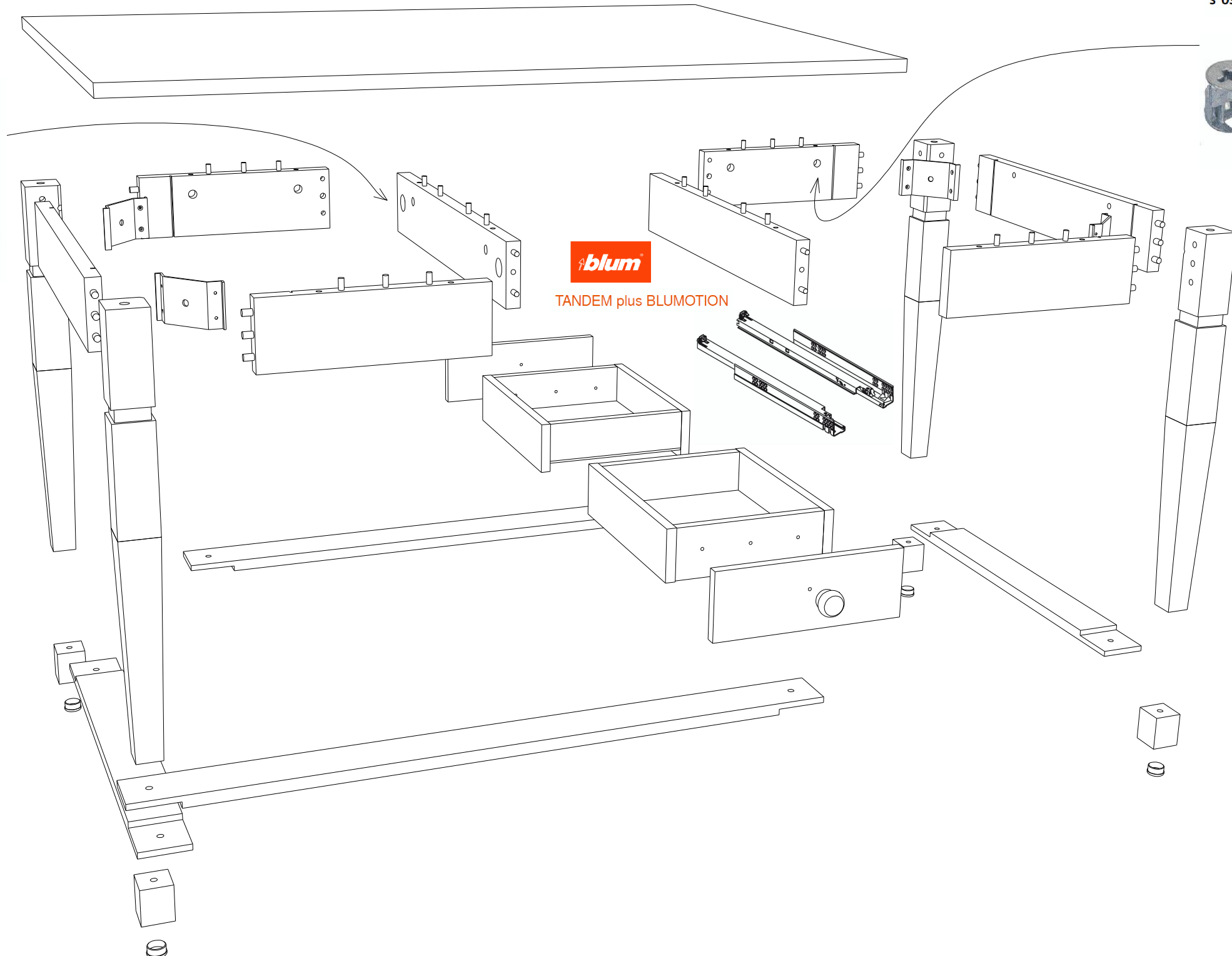
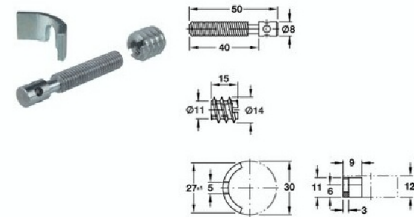
MĚŘÍTKO 1:5, 1:2, 1:1	Návrh: Karel Jíšná	Podlehlí revize
	Kontrola: Karel Jíšná	11.01.2015
MENŠOVÁ UNIVERZITA V BRNĚ	Název výrobku STŮL	Typ výrobku JÍDELNÍ STŮL
	Obsah výkresu Konstrukce jídelního stolu	Revize Číslo výkresu 01/01



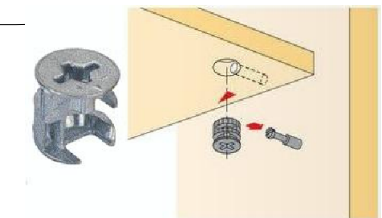


HÄFELE

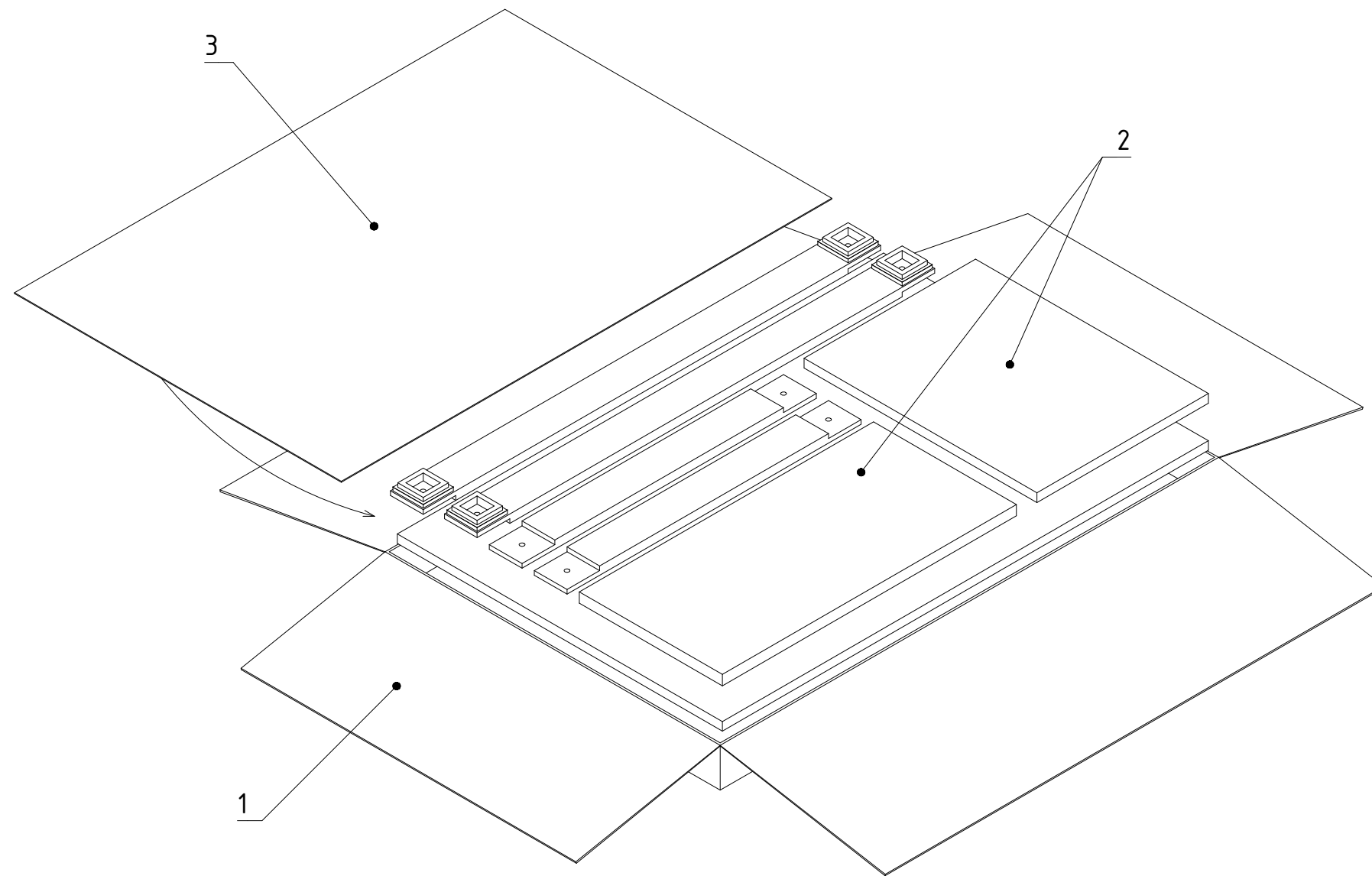
Konstrukční spojovací kování Optimus



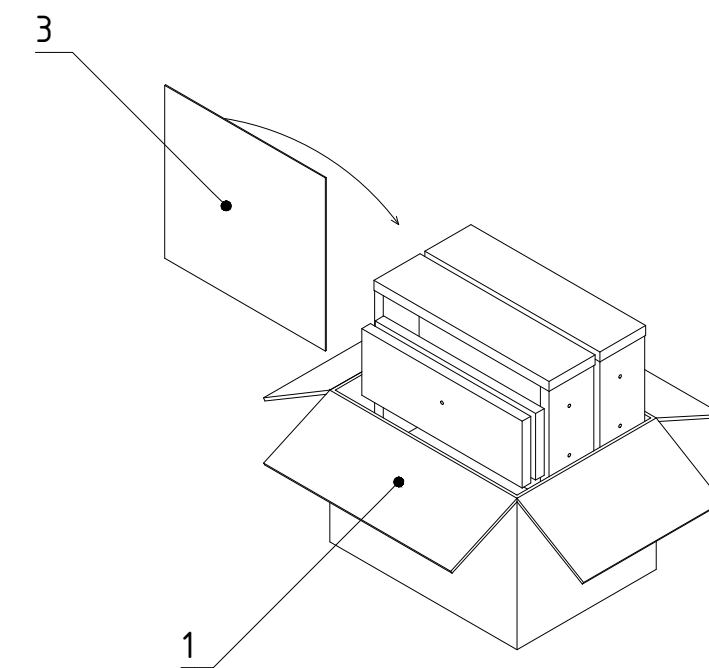
**blum**  
TANDEM plus BLUMOTION



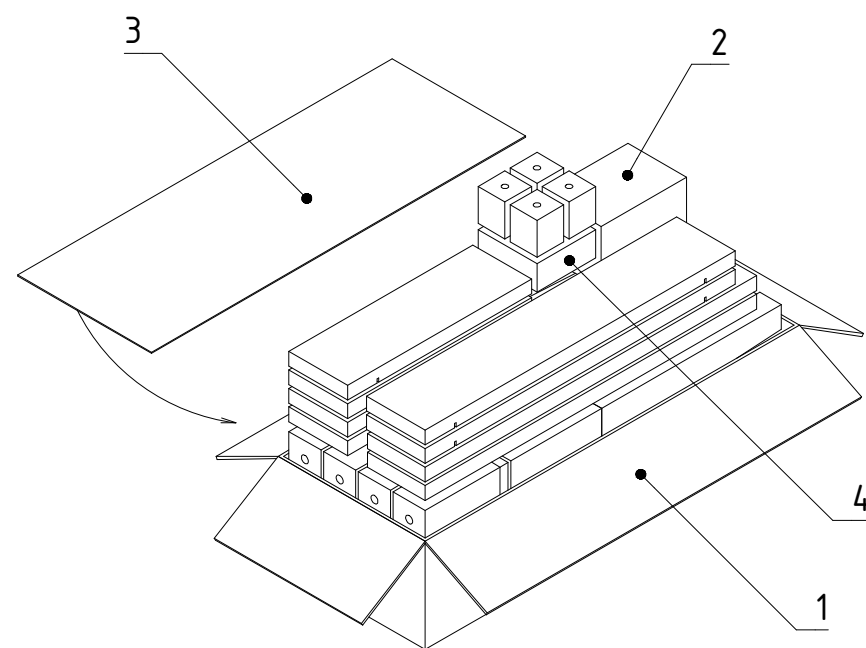
Měřítko:	Navrhl:	Poslední revize:	
	Kreslil: Klára Jíšová 14-04-2015		
MENDELOVA UNIVERZITA V BRNĚ	Kontroloval:	Typ výrobku:	
	Název výrobku:	JÍDELNÍ STŮL	
	Obsah výkresu:	PŘEHLED MONTÁŽNÍ SKLADBY	
			Revize: —



Rozměr balení: 1220x820x70 mm



Rozměr balení: 350x290x220 mm



Rozměr balení: 700x250x170 mm

Legenda:

- 1 - Kartonová krabice - FEFCO F0201
- 2 - Kartonová výplň - třívrstvá skládaná lepenka FEFCO F0966
- 3 - Papír kloboukový - prokládání dílců
- 4 - Krabice s kování a spojovacími prvky v sáčcích

Měřítko: 1:10	Navrhl:	Poslední revize:	
	Kreslil: Klára Jíšová 14-04-2015		
MENDELOVA UNIVERZITA V BRNĚ	Název výrobku: STŮL	Typ výrobku: JÍDELNÍ STŮL	
	Obsah výkresu: BALENÍ	Číslo výkresu: 01/05	