



VYSOKÉ UČENÍ TECHNICKÉ V BRNĚ

BRNO UNIVERSITY OF TECHNOLOGY

FAKULTA ELEKTROTECHNIKY A KOMUNIKAČNÍCH TECHNOLOGIÍ

FACULTY OF ELECTRICAL ENGINEERING AND COMMUNICATION

ÚSTAV MIKROELEKTRONIKY

DEPARTMENT OF MICROELECTRONICS

DOTYKOVÝ SENZOR NA SKLENĚNÉ DESCE S PODSVÍCENÝM PIKTOGRAMEM

A TOUCH SENSOR ON THE GLASS PLATE WITH A BACKLIT PICTOGRAM

BAKALÁŘSKÁ PRÁCE

BACHELOR'S THESIS

AUTOR PRÁCE

AUTHOR

Daniela Jánešová

VEDOUCÍ PRÁCE

SUPERVISOR

Ing. Martin Štáva, Ph.D.

BRNO 2018



Bakalářská práce

bakalářský studijní obor **Mikroelektronika a technologie**

Ústav mikroelektroniky

Studentka: Daniela Jánešová

ID: 174206

Ročník: 3

Akademický rok: 2017/18

NÁZEV TÉMATU:

Dotykový senzor na skleněné desce s podsvíceným piktogramem

POKYNY PRO VYPRACOVÁNÍ:

Navrhněte dotykový senzor na skleněné desce s podsvíceným piktogramem. Zaměřte se především na geometrické řešení elektrod velkoplošného senzoru a polohy světelného zdroje pro podsvícení polopropustné vrstvy na skle. Pokuste se najít způsob řešení problému citlivosti dotyku pomocí pasivních součástek nebo řízením z procesoru. Vyberte vhodný čip dotykového senzoru a navrhněte odpovídající napájení vzhledem k nárokům na zvlnění napájecího napětí. Proveďte analýzu vlivu injektovaných proudů při zkoušce elektromagnetické kompatibility (EMC) dle normy ČSN EN 55014-2 na činnost senzorů v testovaném pásmu. Sestavte aplikační zapojení dotykového senzoru s procesorem a předvedte praktickou ukázkou činnosti dotykového senzoru na vzorku.

DOPORUČENÁ LITERATURA:

Podle pokynů vedoucího práce

Termín zadání: 5.2.2018

Termín odevzdání: 31.5.2018

Vedoucí práce: Ing. Martin Šťáva, Ph.D.

Konzultant:

doc. Ing. Jiří Háze, Ph.D.
předseda oborové rady

UPOZORNĚNÍ:

Autor bakalářské práce nesmí při vytváření bakalářské práce porušit autorská práva třetích osob, zejména nesmí zasahovat nedovoleným způsobem do cizích autorských práv osobnostních a musí si být plně vědom následků porušení ustanovení § 11 a následujících autorského zákona č. 121/2000 Sb., včetně možných trestněprávních důsledků vyplývajících z ustanovení části druhé, hlavy VI. díl 4 Trestního zákoníku č.40/2009 Sb.

ABSTRAKT

V této práci je popsáno řešení ovládní zařízení kapacitním dotykovým senzorem. Geometrie senzoru je řešena na standardním plošném spoji, který je umístěn na skleněném panelu. Tématika dotykových sensorů je obecně řešena ve světě několika firmami na bázi kapacitních jevů, které jsou popsány v první části práce. Dále se práce zabývá konkrétním řešením s vybraným integrovaným obvodem pro vyhodnocování dotykového senzoru.

KLÍČOVÁ SLOVA

Kapacitní senzor, ovládní dotykem, senzor, dotek

ABSTRACT

This thesis describes the solution of controlling device by capacitive-touch sensor. The geometry of the sensor is solved on standard printed circuit board, which is placed on the glass-made panel. In general, the theme of touch sensors is solved in the world by several companies and it is based on capacitive principles. They are described at the beginning of the work. By far, the main part of the work is focused on specific solutions with chosen integrated circuit for evaluation of touch sensor.

KEYWORDS

Capacitive sensor, touch control, sensor, touch

JÁNEŠOVÁ, D. *Dotykový senzor na skleněné desce s podsvíceným piktogramem*. Brno: Vysoké učení technické v Brně, Fakulta elektrotechniky a komunikačních technologií, Ústav mikroelektroniky, 2018. 44 s, 14 s příloh. Bakalářská práce. Vedoucí práce: Ing. Martin Šťáva, Ph.D.

PROHLÁŠENÍ

Prohlašuji, že svoji bakalářskou práci na téma Dotykový senzor na skleněné desce s podsvíceným piktogramem jsem vypracovala samostatně pod vedením vedoucího bakalářské práce a s použitím odborné literatury a dalších informačních zdrojů, které jsou všechny citovány v práci a uvedeny v seznamu literatury na konci práce.

Jako autor uvedené bakalářské práce dále prohlašuji, že v souvislosti s vytvořením této bakalářské práce jsem neporušila autorská práva třetích osob, zejména jsem nezasáhla nedovoleným způsobem do cizích autorských práv osobnostních a/nebo majetkových a jsem si plně vědoma následků porušení ustanovení § 11 a následujících zákona č. 121/2000 Sb., o právu autorském, o právech souvisejících s právem autorským a o změně některých zákonů (autorský zákon), ve znění pozdějších předpisů, včetně možných trestněprávních důsledků vyplývajících z ustanovení části druhé, hlavy VI. díl 4 Trestního zákoníku č. 40/2009 Sb.

V Brně dne

.....

(podpis autora)

PODĚKOVÁNÍ

Děkuji vedoucímu bakalářské práce Ing. Martinu Šťávovi, Ph.D. za účinnou metodickou, pedagogickou a odbornou pomoc a další cenné rady při zpracování mé bakalářské práce.

V Brně dne

.....

(podpis autora)

OBSAH

Úvod	6
1 Kapacitní senzory	7
1.1 Princip funkce kapacitních senzorů	7
1.2 Tvar a rozměry senzoru	9
1.3 Vývody a sousední senzory	10
1.4 Krycí vrstva senzoru (dotykový panel).....	12
1.5 Vnější vlivy.....	14
2 Integrované obvody pro vyhodnocování kapacitních senzorů	14
2.1 Řada MTCH10x.....	14
2.2 Řada AT42QTxxxx.....	15
2.3 Řada CAP1xxx	16
3 Návrh senzoru s integrovaným obvodem CAP1203-1-SN	17
3.1 Blokové schéma zapojení	17
3.2 Návrh desky plošných spojů	18
4 Program a registry	21
4.1 Popis používaných registrů	21
4.1.1 Main Control (Základní nastavení).....	21
4.1.2 General Status (Základní stav).....	21
4.1.3 Sensor Input Status (Stav senzorů).....	21
4.1.4 Sensitivity Control (Ovládání citlivosti).....	21
4.1.5 Sensor Input Enable (Povolení vstupů senzorů).....	22
4.1.6 Multiple Touch Configuration (Konfigurace vícenásobného dotyku).....	22
4.2 Vlastní program	22
5 Simulace chování senzorů	23
5.1 Elektrostatické pole senzorů	24
5.2 Kapacita senzorů bez dotyku	25
5.3 Kapacita senzorů při dotyku	26
6 Technologie výroby	29
6.1 Osazování a pájení	30

6.2	Konstrukce modulu.....	30
6.3	Konstrukce celého zařízení.....	31
7	Testování	32
7.1	Test citlivosti.....	32
7.2	Test stability.....	33
7.3	Test na injektované proudy.....	33
	Závěr	34
	Literatura	36
	Seznam symbolů, veličin a zkratk	38
	Seznam obrázků	39
	Seznam tabulek	40
	Seznam příloh	41
A	Návrh zařízení	42
A.1	Obvodové zapojení.....	42
A.2	Deska plošného spoje – top (strana součástek).....	43
A.3	Deska plošného spoje – bottom.....	43
B	Seznam součástek	44

ÚVOD

Tématem bakalářské práce je návrh geometrie dotykového senzoru a výběru vhodného integrovaného obvodu pro vyhodnocování senzoru na skleněném panelu.

Moderní zařízení stále častěji vyžadují pohodlnější ovládání například dotykem, protože je to rychlejší a vizuálně názornější řešení než mechanická tlačítka. V roce 1971 byl vyvinut první dotykový senzor, který vyvinul instruktor Univerzity v Kentucky, doktor Sam Hurs a nazval ho „Elograph“. Poté byla vyvinuta první dotyková obrazovka s pětidrátovou rezistivní technologií, která byla nejpopulárnější pro dotykové obrazovky. Časem se začala více prosazovat kapacitní technologie, která je nyní použita na většině dotykových zařízení.

S příchodem dotykových senzorů se také předchází nevyhnutelnému mechanickému poškození tlačítek a díky různorodosti materiálů může být dotykový panel i omyvatelný na rozdíl od těch mechanických. Existují různé technologie dotykových senzorů, nejnámější je rezistivní, dále je využívána kapacitní, hlavně pro dotykové mobily, optická, technologie povrchové akustické vlny, infračerveného záření, nebo například disperzního signálu.

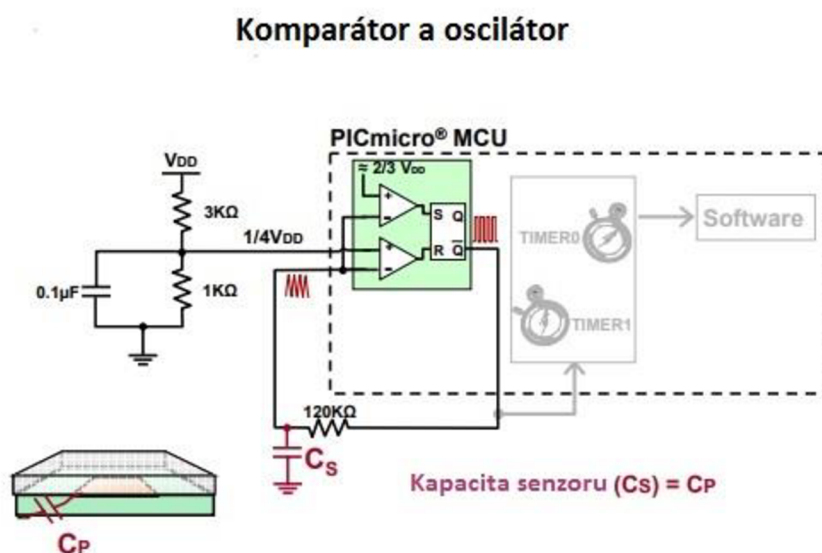
Řešení dotykového ovládání závisí na konkrétní aplikaci a požadavcích na dané zařízení. V této práci se jedná o řešení dotykového panelu na bázi kapacitního jevu. Princip funkce a konstrukce kapacitních senzorů je popsána v první části práce. Dále jsou uvedeny typy integrovaných obvodů od firmy Microchip, pomocí kterých jsou senzory vyhodnocovány. Cílem práce je vybrat vhodný integrovaný obvod a navrhnout vhodnou geometrii senzoru tak, aby splňoval požadavky na ovládání zařízení a ověřit jeho stabilitu a funkci v praxi. Téma práce bylo zadáno firmou [ARRS elektronik s.r.o.](#) pro konkrétní zařízení – Dotykově ovládaný sodobar, výrobník sodové a chlazené vody. Zakázka je pro velkou německou firmu [BRITA GmbH](#) pod obchodním názvem [Sodamaster 200](#) (zkráceně S200N).

1 KAPACITNÍ SENZORY

V této kapitole je stručně popsán princip, jak kapacitní senzory fungují a jak postupovat při návrhu geometrie senzoru. Nejčastěji jsou využívány v zařízeních, které mají skleněný dotykový panel. Materiály však mohou být různé, v závislosti na aplikaci zařízení.

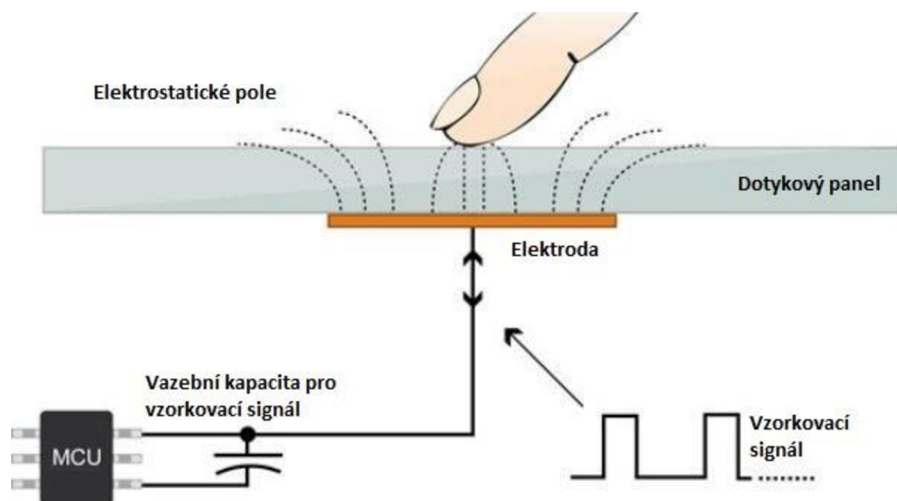
1.1 Princip funkce kapacitních senzorů

Integrované obvody, které jsou svojí konstrukcí určeny pro vyhodnocování dotykového senzoru, pracují na principu injektování vzorkovacího signálu vysílaného do aktivní části senzoru a následně komparační metodou vyhodnocují stav prostředí v okolí senzoru. Viz obr. 1.1.1.



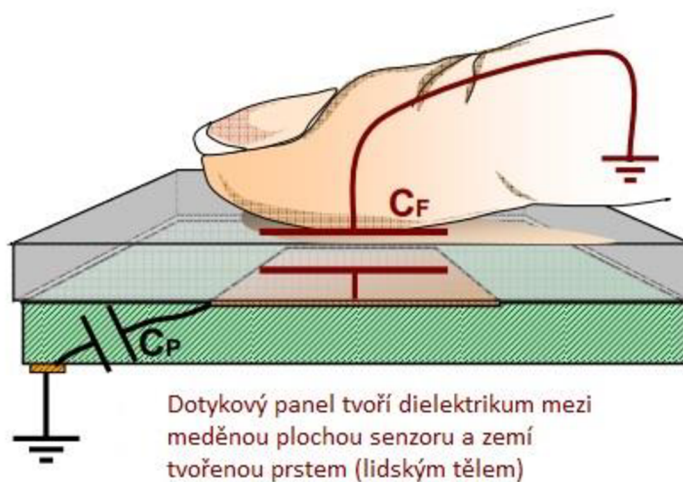
Obr. 1.1.1: Schéma komparátoru a oscilátoru integrovaného obvodu [1]

Senzor tvořený měděnou plochou vyzařuje určité elektrostatické pole o určité intenzitě, které závisí na velikosti kapacity senzoru. Při dotyku se celý obvod přes lidské tělo uzemní, prst s měděnou plochou a s materiálem (sklem) mezi nimi vytvoří kondenzátor. Viz obr. 1.1.2 a obr. 1.1.3.



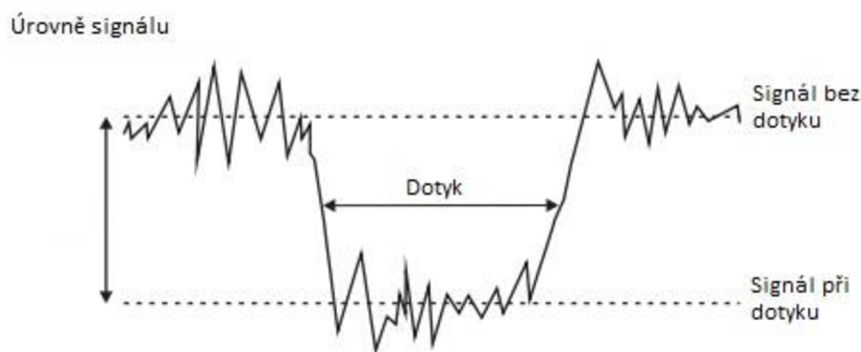
Obr. 1.1.2: Chování senzoru při dotyku [2]

Uzemnění obvodu přes lidské tělo



Obr. 1.1.3: Uzemnění obvodu přes lidské tělo [1]

Amplituda vzorkovacího signálu se změní, což daný integrovaný obvod vyhodnotí, že došlo k dotyku (viz obr. 1.1.4)



Obr. 1.1.4: Změna signálu na senzoru [3]

1.2 Tvar a rozměry senzoru

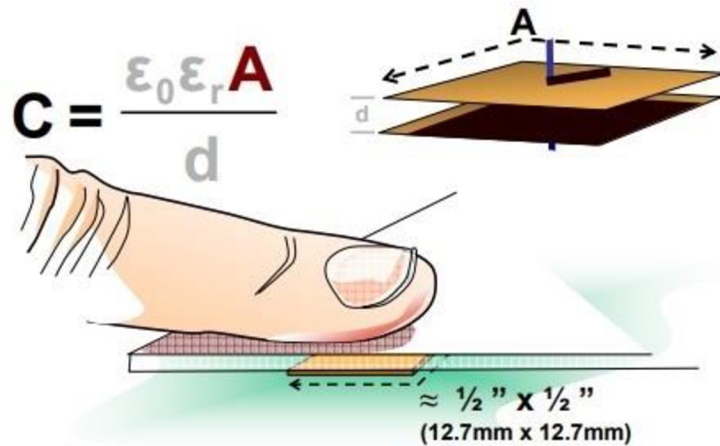
Velikost měděné plochy senzoru ovlivňuje jeho kapacitu podle vzorce [1]:

$$C = \frac{\varepsilon_0 \varepsilon_r A}{d} \quad (1.1)$$

- Kde
- C je kapacita senzoru (ve Faradech),
 - ε_0 relativní permitivita vakua ($8,854 \cdot 10^{-12}$ F/m),
 - ε_r relativní permitivita prostředí (dotykové desky),
 - A plocha senzoru (v m^2),
 - d vzdálenost mezi plochami (prst a senzor, v metrech)

Čím větší je plocha senzoru, tím vyšší má kapacitu ale také vyšší citlivost. Je-li plocha příliš velká, je zde nebezpečí, že senzor bude tak citlivý, že bude docházet k překlpení vyhodnocovacího komparátoru i při velmi malé změně prostředí. Doporučená plocha senzoru, jak uvádí firma Microchip [1] je průměrná velikost polštářku ukazováčku, což je asi 12,7 mm x 12,7 mm (viz obr. 1.2.1).

Tvar a velikost senzoru



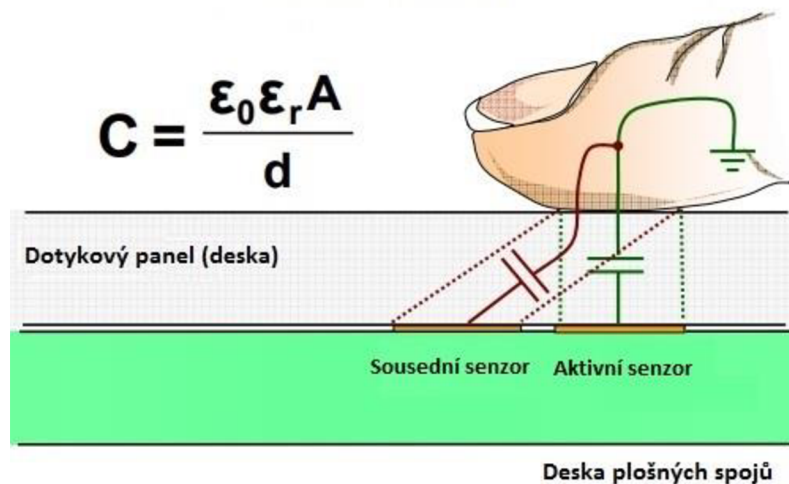
Obr. 1.2.1: Ideální velikost sensorové plochy [1]

Tvar senzoru může být různý, ale neměl by mít ostré hrany. Typické tvary jsou kruh, ovál nebo čtverec se zaoblenými rohy. Tvar neovlivňuje velikost intenzity pole v dané rovině.

1.3 Vývody a sousední senzory

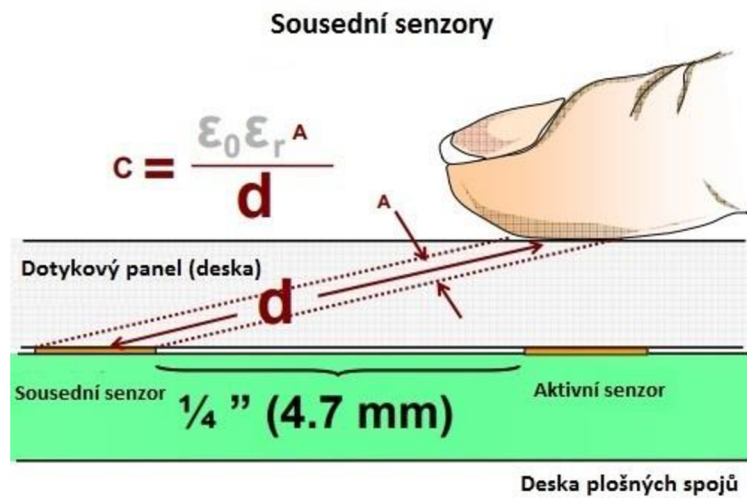
Dva sousední senzory se navzájem ovlivňují v závislosti na jejich vzdálenosti od sebe. Pokud jsou dva senzory příliš blízko sebe a na jednom je zaznamenán dotyk, může se stát, že bude zaznamenán dotyk i na sousedním senzoru (falešný dotyk), který dosáhne podobně velké kapacity jako senzor, na kterém došlo k dotyku (viz obr. 1.3.1).

Sousední senzory



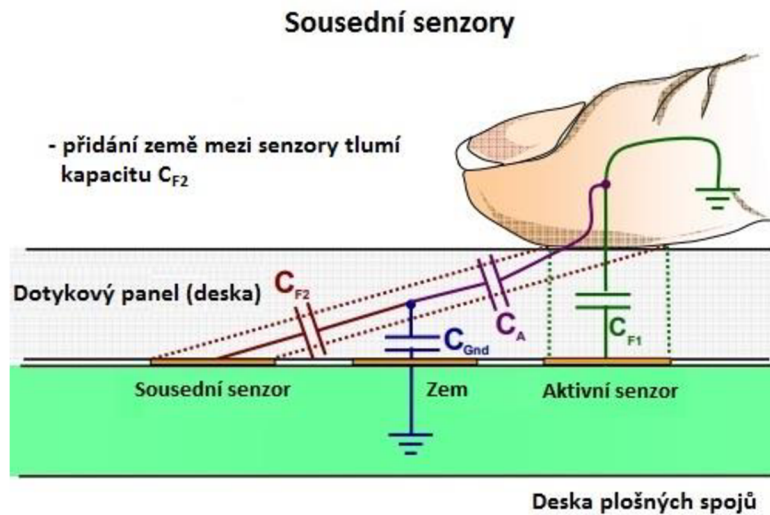
Obr. 1.3.1: Vliv blízkého sousedního senzoru [1]

Tento problém lze řešit dostatečnou vzdáleností senzorů od sebe. Doporučuje se vzdálenost čtyřikrát větší, než je velikost senzoru (viz obr. 1.3.2).



Obr. 1.3.2: Minimální doporučená vzdálenost senzorů [1]

Alternativní metodou, jak předejít tomuto problému je umístění uzemnění mezi senzory. Tím je citlivost sousedního senzoru snížena, díky vazbě senzoru na zem. Čím je plocha uzemnění větší, tím menší je pravděpodobnost, že dojde k falešnému dotyku na sousedním senzoru (viz obr. 1.3.3).

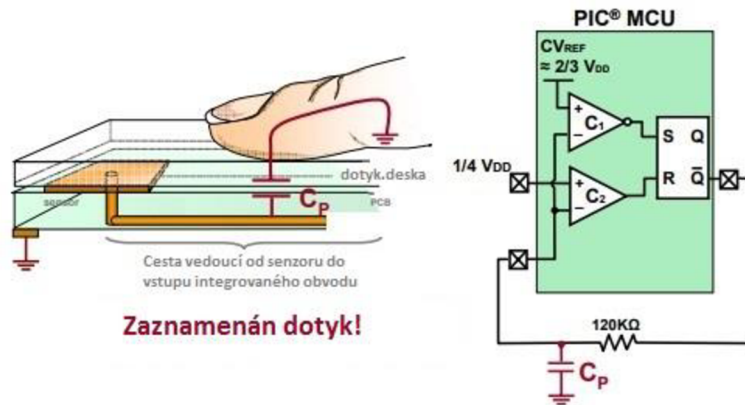


Obr. 1.3.3: Vliv umístění země mezi sousední senzory [1]

Další možností je změna materiálu mezi senzory s co nejmenší hodnotou relativní permitivity, například zářezem do desky, aby mezi senzory byl vzduch. Nízká relativní permitivita vzduchu omezí vznik falešného dotyku. Sériová kombinace kapacity sousedního senzoru a vzduchu bude totiž výrazně menší než kapacita senzoru, na kterém je dotyk.

Vývody senzoru a ostatní cesty by neměly vést pod senzory a mezi nimi. Pokud vývod senzoru je umístěn pod ním, může být zaznamenán dotyk i na tomto vývodu (viz obr. 1.3.4).

Senzory a vodivé cesty

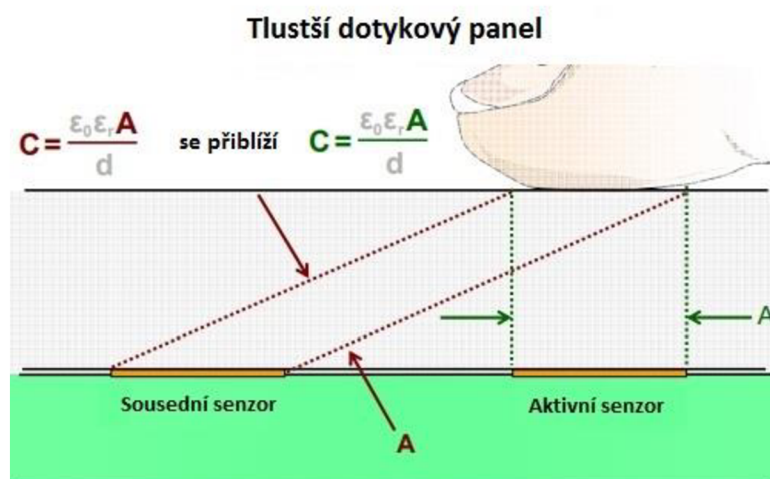


Obr. 1.3.4: Zaznamenání dotyku na vývodu senzoru [1]

Je-li nutné vést vývod pod ním, lze to vyřešit umístěním země nad vývod, ale zvýší se tím celková kapacita senzoru. Ostatní vývody a cesty by měly být úzké a co nejkratší, aby jejich parazitní kapacita byla co nejmenší. Dále by měly být v dostatečné vzdálenosti od sebe a zem se doporučuje umístit na druhou stranu desky, než jsou ostatní spoje, k zamezení dalším parazitním jevům.

1.4 Krycí vrstva senzoru (dotykový panel)

Tloušťka dotykového panelu velmi ovlivňuje kapacitu senzoru. Čím je panel (vrstva) tenčí, tím větší je citlivost a přesnost senzoru. Typická tloušťka dotykového panelu je od 2 do 5 milimetrů. Při těchto tloušťkách byly senzory shledány velmi stabilní a testovány firmou Microchip s dotykovým panelem ze skla a plexiskla [1]. Tlustší panel může způsobit, že se zvýší plocha A (viz obr. 1.4.1) a tím se zvýší pravděpodobnost falešného dotyku.



Obr. 1.4.1: Vliv tlustšího dotykového panelu [1]

Pro optimální design, čím tenčí dotykový panel, tím lépe. Při výběru materiálu je důležitá jeho relativní permitivita. Vyšší hodnota permitivity zvyšuje kapacitu senzoru a tím i jeho citlivost. Velmi populární jsou skleněné materiály, například sklo může mít relativní permitivitu od 3,7-10 a plexisklo má okolo 2,25-3,5 [3]. Další typické materiály a jejich permitivity jsou uvedeny v tab. č. 1.4.1. Potisk, například piktogramy a další vrstvy na skle nebo zespodu mají také vliv na celkovou permitivitu krycí vrstvy a je třeba s tímto faktem počítat při návrhu.

Tab. 1.4.1: Přehled materiálů a jejich relativní permitivity [3]

Materiál	Relativní permitivita
Vzduch	1,00054
Sklo	3,7-10
Nylon	3
Silikon	11-12
Papír	2
Polykarbonát	2,9-3
Guma	3
PET	3
Polyetylén	2,2-2,4
Polystyrén	2,56

1.5 Vnější vlivy

Voda na povrchu díky své vysoké permitivitě značně změní velikost kapacity a mnohonásobně zvýší citlivost senzoru, takže je zde velké nebezpečí, že dojde k falešnému zaznamenání dotyku.

Rušivé se stávají i frekvence vyzařované zdrojem nebo jinými zařízeními, které se blíží frekvenci oscilátoru v integrovaném obvodu. Takovéto frekvence mohou způsobit, že integrovaný obvod nerozpozná vlastní frekvence od rušivých a senzor se bude nekontrolovatelně spouštět nebo se naopak ztlumí a nebude reagovat na skutečný dotek.

2 INTEGROVANÉ OBVODY PRO VYHODNOCOVÁNÍ KAPACITNÍCH SENZORŮ

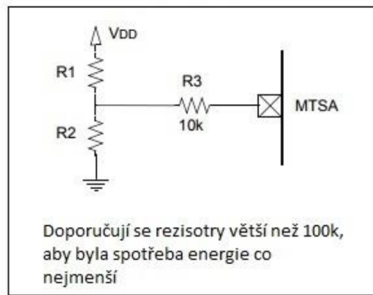
V současné době nejvíce druhů integrovaných obvodů pro vyhodnocování kapacitních senzorů nabízí firma Microchip. Nabízí se celkem tři typy v různých variantách [4], některé dokonce podporují 3D gesta a pohyby. Pro účely této práce postačí jednodušší varianty těchto typů. Každý umožňuje práci ve dvou základních režimech, aktivní režim a režim spánku. V aktivním režimu je generován vzorkovací signál neustále, kdežto v režimu spánku je generována skupina vzorkovacích impulzů jednou za určitou dobu (prakticky kolem 80ms). Dalšími výrobci těchto integrovaných obvodů jsou například Texas Instruments, Cypress Semiconductor, NXP nebo Silicon Labs.

2.1 Řada MTCH10x

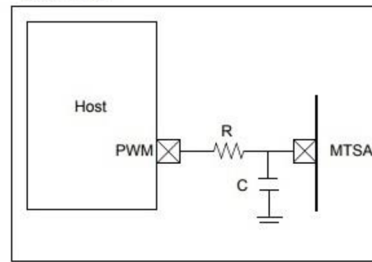
Prvním typem je řada MTCH10x. Podporují ovládání až 8 tlačítek. Jedná se o typ určený k jednoduché a nejrychlejší náhradě klasických mechanických tlačítek a vyznačuje se tím, že polití dotykové vrstvy vodou nemá na funkci velký vliv. Dále mají výbornou odolnost vůči šumu. Vyrábí se jednovstupové, dvou a vícevstupové. Třívstupová varianta se však nevyrábí.

Dotyk a následné držení tlačítka je ale krátké, po praktickém odzkoušení trval přibližně 6 sekund. Citlivost se nastavuje komparačním napětím realizovaným pomocí pasivních součástek, buď přesným poměrem dvou rezistorů nebo potenciometrem anebo pomocí PWM (Pulse Width Modulation) generovanou procesorem a usměrněnou derivačním RC členem [6] (viz obr. 2.1.1).

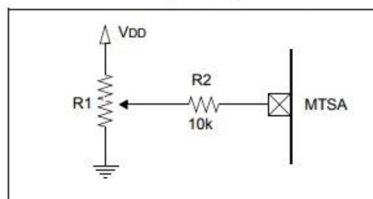
Pevné nastavení citlivosti pomocí dvou rezistorů:



Nastavení citlivosti pomocí PWM procesoru:

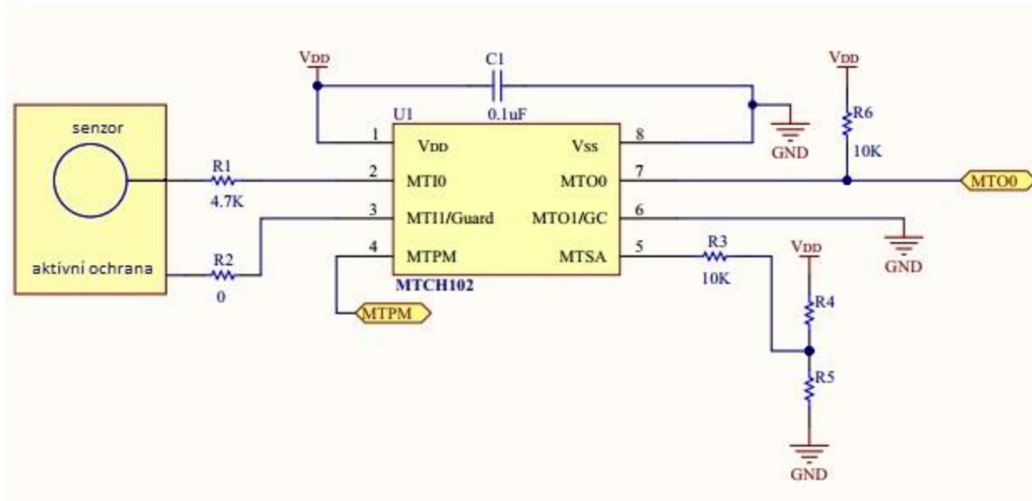


Nastavení citlivosti pomocí potenciometru:



Obr. 2.1.1: Nastavení citlivosti u MTCH102 [6]

Tento typ také podporuje zapojení s aktivní ochranou senzoru. Ochranou senzoru se myslí měděná plocha kolem senzoru, která bývá běžně připojená k zemi, v tomto případě ale může být zapojená do vstupu integrovaného obvodu (viz obr. 2.1.2).

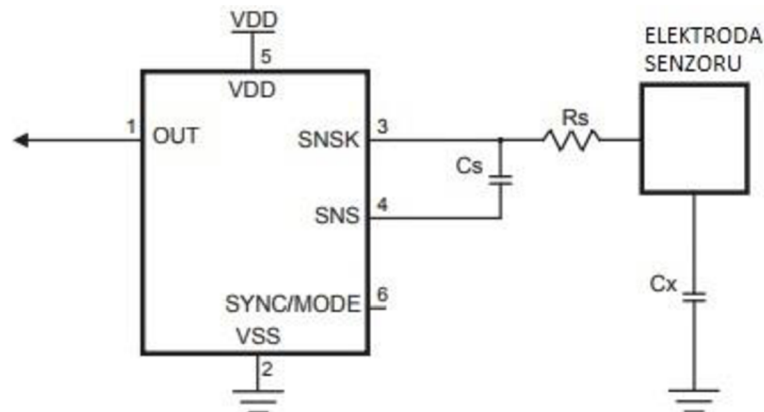


Obr. 2.1.2: Zapojení s aktivní ochranou senzoru u MTCH102 [6]

2.2 Řada AT42QTxxxx

Druhý typ je řada AT42QTxxxx, která podporuje ovládání až 64 tlačítek. Komunikace probíhá pomocí rozhraní I2C, SPI, UART nebo GPIO. Maximální doba aktivního stavu při držení tlačítka je daná konkrétním typem obvodu v této řadě [7] (60 s nebo nekonečno). Vyrábí se jedno a vícevstupové, vždy však násobky čísla dvě.

Citlivost se nastavuje pomocí pasivních součástek, rezistorem a vazebním kondenzátorem, jehož hodnota je v přesném poměru vůči kapacitě senzoru. Obecně se doporučuje citlivost nastavit kondenzátorem experimentálně, protože výpočet nesimuluje přesně reálné podmínky. Kondenzátory se v tomto případě doporučují foliové (plastové) s dielektrikem například polypropylen (PP) nebo polyester (PET), eventuálně polyfenylen sulfid (PPS), které mají mnohem lepší teplotní stabilitu kapacity než například vícevrstvé keramické kondenzátory. Typické zapojení s jednovstupovým integrovaným obvodem je na obr. 2.2.1. Kondenzátor C_s je vazební kapacitou a kondenzátor C_x představuje kapacitu senzoru.



Obr. 2.2.1: Zapojení s integrovaným obvodem AT42QT1011 [7]

Tento typ původně vytvořila firma Atmel, kterou nedávno firma Microchip koupila.

2.3 Řada CAP1xxx

V této typové řadě jsou integrované obvody, které podporují ovládání až 14 tlačítek a umí řídit až 11 LED diod. Některé podporují zapojení s aktivní ochranou senzoru. Komunikace probíhá pomocí I2C nebo SPI protokolu. Vyrábí se i v malých pouzdrech, 2 x 3 mm TDFN nebo v pouzdrech SOIC. Tento typ se jako jediný z uvedených tří vyrábí i jako třívstupový.

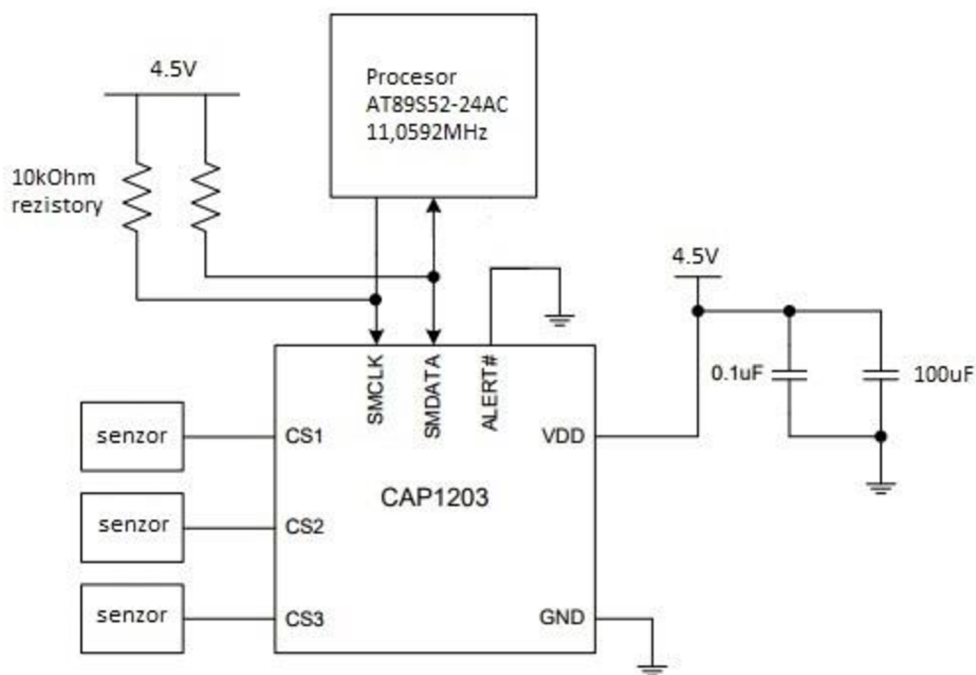
Tento typ je plně programovatelný, můžeme nastavit jak vzorkovací signál, tak citlivost, míru odolnosti vůči šumu nebo i kolik tlačítek může být zároveň aktivních. Maximální doba držení tlačítka v aktivním stavu je také programovatelná, maximum je však okolo 60-90 sekund [5].

3 NÁVRH SENZORU S INTEGROVANÝM OBVODEM CAP1203-1-SN

Výsledné zařízení – sodobar, bude mít celkem tři tlačítka – pro chlazenou vodu, mírně perlivou vodu a sodu. Integrovaný obvod CAP1203 je v tomto případě nejvýhodnější, protože má tři vstupy. Dále má programovatelnou citlivost a umí automaticky recalibrovat tlačítka. Komunikace probíhá na sériovém rozhraní pomocí protokolu I2C nebo SMBus. Pracovní napětí je od 3-5,5 V.

3.1 Blokové schéma zapojení

Schéma je vytvořeno podle dokumentace k integrovanému obvodu [5]. Na datových linkách jsou pull-up rezistory a pin Alert je připojen k zemi, tím je určeno, že komunikace bude probíhat pomocí protokolu I2C. U SMBus komunikace slouží pin Alert pro předání informace procesoru o přerušení. U napájecího pinu jsou dva filtrační kondenzátory. Napájení je zvoleno podle řídicí desky, na které je zdroj LE45. Procesor byl vybrán zadavatelem práce (viz obr. 3.1.1).



Obr. 3.1.1: Blokové schéma zapojení senzorů s CAP1203

3.2 Návrh desky plošných spojů

Návrh desky plošných spojů byl proveden v programu Altium Designer 17. Výsledná oboustranná deska má rozměry 114,808 mm x 30,099 mm. Deska bude umístěna na skle s piktogramy stranou bottom (spodní strana) a přilepená oboustrannou vysokopevnostní lepící páskou o tloušťce 0,2 mm. Deska bude připojena dvěma zlacenými pětipinovými konektory k řídicí desce s procesorem. Na desce jsou tři kruhové otvory o průměru 21,2 mm, aby mohly být piktogramy na skle prosvíceny. Sklo ze zadní části s viditelnými piktogramy je na obr. 3.2.1. Z obrázku je zřejmé, že aktivní elektroda bude muset být umístěna kolem piktogramů, které jsou poměrně blízko u sebe. Tradičně se plocha elektrody navrhuje jako plný kruh co nejmenších rozměrů, aby byl senzor stabilní a více přesný. V tomto případě nelze zaručit, že senzory budou reagovat na dotyk uprostřed piktogramu a zároveň budou stabilní. Z přední strany nejsou piktogramy bez prosvícení vidět, díky speciálnímu vrstvení potisku (viz obr.3.2.2).

Sklo má tloušťku 4 mm a relativní permitivitu 7,6.



Obr. 3.2.1: Skleněná deska ze zadní strany s piktogramy



Obr. 3.2.2: Skleněná deska z přední strany

Šířka napájecích a zemnicích vodičů je 0,5 mm a ostatní signálové spoje jsou 0,254 mm široké. Sběrnice I2C měří asi 2 cm, takže nechtěné zákmity se zde neprojeví. Spoje jsou vedeny v maximální vzdálenosti od aktivních měděných kroužků senzoru, aby nedošlo na senzorech k rušivým jevům. Aktivní měděná kruhová plocha senzorů je umístěna na zadní straně DPS a má šířku mezikruží 2,3 mm. Doporučená kapacita aktivního senzoru je od 1-50 pF [6]. Mezi sklem a plošným spojem ale musíme počítat i vzduchovou mezeru 0,2 mm, kterou tvoří oboustranná lepicí páska umístěná mimo prostor senzorů, a také nepájivou masku na měděné ploše senzoru. Parametry nepájivé masky byly poskytnuty firmou [APAMA s. r. o.](#), u které bude deska plošných spojů vyrobena.

Výpočet plochy aktivního senzoru (podle vzorce pro výpočet plochy mezikruží [17]):

$$A = \pi * (R^2_{vnější} - r^2_{vnitřní})$$

$$A = \pi * (12,9^2 - 10,6^2) mm$$

$$\underline{\underline{A = 169,8 mm^2}}$$

Výpočet kapacity senzoru v klidu (vůči zemi na desce plošných spojů) podle vzorce 1.1:

$$C = \frac{\epsilon_0 * \epsilon_{r-FR4} * A}{d}$$

$$C = \frac{8,854 * 10^{-12} * 4,4 * 169,8 * 10^{-6}}{1,5 * 10^{-3}}$$

$$\underline{\underline{C = 4,41 pF}}$$

Výpočet kapacity senzoru v aktivním režimu (při dotyku) podle vzorce 1.1:

Pro nepájivou masku (Elpemer[®] 2467 [14]):

$$C_1 = \frac{\epsilon_0 * \epsilon_{r-mask} * A}{d}$$

$$C_1 = \frac{8,854 * 10^{-12} * 3,7 * 169,8 * 10^{-6}}{18 * 10^{-6}}$$

$$\underline{\underline{C_1 = 309,03 pF}}$$

Pro vzduch:

$$C_2 = \frac{\epsilon_0 * \epsilon_{r-vzduch} * A}{d}$$

$$C_2 = \frac{8,854 * 10^{-12} * 1,00054 * 169,8 * 10^{-6}}{0,2 * 10^{-3}}$$

$$\underline{C_2 = 7,52 \text{ pF}}$$

Pro sklo:

$$C_3 = \frac{\varepsilon_0 * \varepsilon_{r\text{-sklo}} * A}{d}$$

$$C_3 = \frac{8,854 * 10^{-12} * 7,6 * 169,8 * 10^{-6}}{4 * 10^{-3}}$$

$$\underline{C_3 = 2,856 \text{ pF}}$$

Jejich sériovou kombinací získáme výslednou kapacitu senzoru v aktivním režimu:

$$C = \frac{C_1 * C_2 * C_3}{C_1 * C_2 + C_2 * C_3 + C_1 * C_3}$$

$$C = \frac{309,03 * 7,52 * 2,856}{309,03 * 7,52 + 7,52 * 2,856 + 309,03 * 2,856} \text{ (pF)}$$

$$\underline{C = 2,056 \text{ pF}}$$

Vypočítaná hodnota kapacity senzoru v aktivním režimu se může lišit od skutečné díky potisku na skle, jehož relativní permitivita není známa. Podle výpočtu se pohybujeme na spodní hranici doporučené kapacity, což je z hlediska vzdálenosti senzorů výhodné, protože vyšší kapacita by mohla způsobit, že elektrostatické pole senzorů by bylo příliš velké a senzory by mohly být nestabilní. Výpočet kapacity senzoru v aktivním režimu určuje základní citlivost senzoru, která bude doladěna programem.

Kolem aktivního senzoru je umístěna zem, vzdálená 0,45 mm od senzoru a má šířku mezikruží 1,8 mm. Protože jsou aktivní senzory příliš blízko u sebe, je odstínění zemí v tomto případě nutné, aby nedocházelo ke spouštění sousedního senzoru a zvýšila se tím i stabilita senzoru při injektovaných proudech v testech EMC. Tato zem však nezajistí, že se senzory nebudou vůbec ovlivňovat, protože zároveň to utlumí elektrostatické pole vyzařované senzorem, které se doladí konstantou v registru pro nastavení citlivosti. Při takto konstruovaných senzorech hrozí, že nebudou nikdy stoprocentně stabilní. Při injektovaných proudech v testu EMC, místo uzemnění přes tělo, funguje tento kroužek jako virtuální zem, se kterou senzor utvoří vazbu, místo utvoření vazby přes lidské tělo MCna zem. Kapacita senzoru vůči tomuto kroužku by tedy měla být hodně podobná s kapacitou senzoru vůči zemi zařízení.

Z důvodu budoucí sériové výroby této desky, jsou na aktivním senzoru prokovy dva, kvůli elektrickému testování. Prokovy umístěné na aktivním senzoru jsou odmaskované, zbytek prokovů je zamaskovaných.

Měděný kruh na straně top je pasivní stínění, které zabraňuje pronikání vzorkovacího signálu do sběrnice procesorové desky.

Všechny součástky jsou typu SMD, integrovaný obvod CAP1203 je v pouzdře SOIC a jsou umístěny na vrchní straně desky (top).

4 PROGRAM A REGISTRY

V této kapitole je popsána funkce jednotlivých registrů, jakými hodnotami budou naplněny a popis vlastního programu v jazyce Assembler pro jádro MCS51. Integrovaný obvod CAP1203 má celkem tři režimy – aktivní, pohotovostní a režim hlubokého spánku. Vzhledem k tomu, že zde nejsou nároky na spotřebu, bude obvod provozován v aktivním režimu, který má spotřebu nejvyšší.

4.1 Popis používaných registrů

Pro začátek a testování budou stačit některé základní registry, které ovládají chování a ukládají stav senzorů. Pro vyšší stabilitu senzoru se budou používat poté další registry, bude-li to potřeba. Ostatní nepoužívané registry zůstanou ve výchozím nastavení.

4.1.1 Main Control (Základní nastavení)

Tento registr je pro čtení i zápis a uchovává informaci o tom, v jakém režimu se integrovaný obvod nachází a také indikuje přerušení, které je ve stavu jedna pokaždé, když je detekován dotyk.

4.1.2 General Status (Základní stav)

Tento registr v sobě obsahuje stavové bity, pro detekci stisku tlačítka pro napájení, pro detekci, kolik tlačítek bylo sepnuto naráz, pro detekci samotného dotyku a také pro stav interního počítadla zaznamenaných dotyků.

4.1.3 Sensor Input Status (Stav senzorů)

Poslední tři bity tohoto registru zaznamenávají, zda na tlačítku došlo k dotyku nebo ne. Tento registr bude v hlavním programu monitorován každých 20 ms. Registr slouží pouze pro čtení.

4.1.4 Sensitivity Control (Ovládání citlivosti)

Bity 4-6 s názvem DELTA_SENSE [2:0] ovládají citlivost detekce dotyku na senzorech, jejichž vstup je povolen v registru [povolení vstupů senzorů](#) v aktivním režimu. Nastavení citlivosti pracuje na principu rozdílu kapacity při dotyku a bez dotyku, to závisí na systémových parametrech. Nejvyšší citlivosti lze dosáhnout, pokud se nastaví všechny bity nula – 000b, nejmenší citlivosti pak 111b. Nastavením nejvyšší citlivosti jsou doteky detekovány pro nejmenší rozdíl kapacit, ale toto nastavení je také nejvíce citlivé na šum, rušivé signály a může to způsobit nestabilitu senzoru v podobě samovolného spouštění.

Nastavení nejvyšší citlivosti (128x) odpovídá rozdílu kapacit bez dotyku a s dotykem asi 0,25 % základní kapacity senzoru (pro 25 fF z 10 pF základní kapacity). Nastavení nejnižší citlivosti (1x) odpovídá pak rozdílu kapacit bez dotyku a s dotykem asi 33 % základní kapacity (pro 3,33 pF z 10 pF základní kapacity). Výchozí nastavení citlivosti je 32x.

4.1.5 Sensor Input Enable (Povolení vstupů senzorů)

Poslední tři bity tohoto registru určují, které tlačítko bude aktivní. Výchozí nastavení je takové, že jsou povoleny všechny tři tlačítka – příslušné bity jsou nastaveny do jedničky. Toto nastavení ponecháme, protože v tomto případě jsou potřeba všechny tři. Pro jiné verze je pak možné některé tlačítko vyřadit.

4.1.6 Multiple Touch Configuration (Konfigurace vícenásobného dotyku)

Tento registr slouží pro povolení nebo zakázání stisku více tlačítek najednou. Poslední bit určuje povolení blokace stisku více tlačítek najednou. Bity 2 a 3 pak určují, kolik stisků tlačítek zároveň je povoleno. Poslední bit je nastaven do jedničky, což znamená, že blokace je povolena. Pokud budou oba bity (2 a 3) nastaveny na nulu, je povolen stisk pouze jednoho tlačítka a ostatní jsou blokovány.

4.2 Vlastní program

Program byl napsán v jazyce Assembler pro jádro MCS51. Program má tři hlavní části – inicializaci, čtení stavu tlačítek v přerušení a normální provoz.

V inicializaci jsou zavřeny všechny ventily, vynulovány všechny příznaky, vynulovány jsou i stavy LED diod – při inicializaci tedy všechny svítí, do integrovaného obvodu CAP1203 jsou nahrány hodnoty do jednotlivých registrů. Do registru pro ovládání citlivosti nastavíme hodnotu, která podle simulace vyšla nejlépe. V proměnné s názvem SENS_CONTROL je uloženo dané bitové číslo (deklarované na začátku programu).

Inicializace CAP1203:

```
INIT_CAP1203:
    MOV     A, #CAP_ADR
    MOV     R1, #R_PAGES
    MOV     @R1, A                ;ADRESA CAP1203
    MOV     R0, #D_ADR
    MOV     @R0, #REG_SENS_CON   ;REG.CITLIVOST
    MOV     R1, #D_OUT
    MOV     @R1, #SENS_CONTROL   ;ÚROVEŇ CITLIVOSTI
    LCALL  WR_EEP                ;I2C
    RET
```

Čtení stavu tlačítek probíhá jednou za 20 ms v přerušení. Spočívá v kontrole registru stavu senzorů, kde čteme pouze poslední tři bity. Nejprve se tak zjistí, jestli se první bit nachází v jedničce, pokud ne, čte se následující bit a tak dále. Pro čtení je v Assembleru zapotřebí ještě I2C rutiny, která byla převzata a následně upravena pro tuto aplikaci. Pro zajištění stability, aby tlačítko nereagovalo na případné rušivé pulzy, probíhá čtení tlačítka ještě dvakrát potom, co bylo prvním čtením zjištěno, že je dané tlačítko aktivní. Protože registr, který uchovává stav tlačítek se sám neumí vynulovat, pokud je tlačítko sepnuto, musí se po každém čtení tlačítka (ať už bylo v aktivním stavu nebo ne) vynulovat registr pro základní nastavení, ve kterém je bit s názvem INT. Tento bit slouží protokolu SMBUS k detekci přerušení, tuto informaci přenáší pin ALERT. V I2C komunikaci je nutno tento bit manuálně nulovat, aby se vynuloval i stavový registr

s ním propojen, registr stavu senzorů. Čtení stavu tlačítek (registru ve kterém je uložen stav tlačítek):

```
READ_STATUS_CAP:
    MOV    A, #CAP_ADR           ;01010000B=050H
    MOV    R1, #R_PAGES         ;PRACOVNÍ REGISTR
    MOV    @R1, A                ;ULOŽÍME TAM ADRESU
    MOV    R0, #D_ADR           ;UKAZATEL ADRESY V CAP
    MOV    @R0, #STAT_REG       ;ADRESA SR=03H
    LCALL  READ_BYTE            ;VOLÁME I2C PRO ČTENÍ
    MOV    R0, #D_IN            ;UKAZATEL VYČTENÝCH DAT
    MOV    A, @R0               ;STAV KLÁVES DO AKUMULÁTORU
    ANL    A, #00000111         ;MASKA NEVÝZNAMNÝCH BITŮ
    MOV    R1, #R_STAT          ;DEKLAROVANÝ REG. STAVU
    MOV    @R1, A               ;STAV TAM ULOŽÍME
    LCALL  NUL_INT              ;NULOVÁNÍ BITU INT
    RET
```

Nulování bitu INT:

```
NUL_INT:
    MOV    A, #CAP_ADR
    MOV    R1, #R_PAGES
    MOV    @R1, A                ;ADRESA CAP1203
    MOV    R0, #D_ADR
    MOV    @R0, #00H            ;MAIN CONTROL REG
    MOV    R1, #D_OUT
    MOV    @R1, #0              ;NUL INT
    LCALL  WR_EEP               ;I2C ZÁPIS
    RET
```

Při dotyku pohasnou LED diody tlačítek, které nejsou aktivní, pro zvětšení vizuálního efektu dotyku, v programu řešeno pomocí PWM (10:10), pípne piezo a otevře se daný ventil.

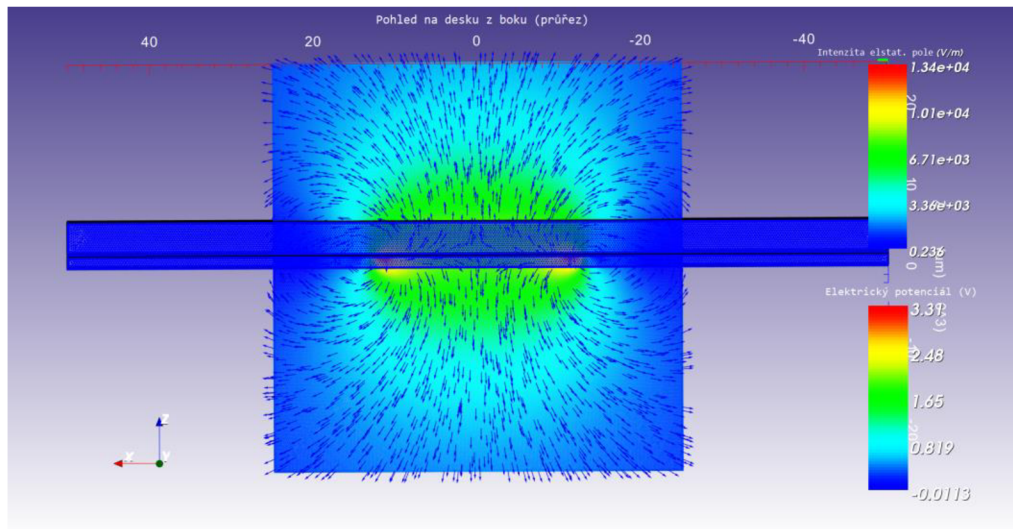
Část programu, která se nazývá normální provoz, spočívá v zavření ventilů, detekce hladiny CO₂ a čtení stavu tlačítek. Prakticky se překrývá s částí, která se zabývá pouze čtením stavu tlačítek. V případě, že dojde CO₂ se rozsvítí červená kontrolka a vypne se tlačítko pro perlivou vodu. Pokud dojde k naplnění odkapníku, vypnou se LED tlačítek i samotná tlačítka, svítí pouze červená kontrolka signalizující plný odkapník.

5 SIMULACE CHOVÁNÍ SENZORŮ

Simulace probíhaly v programu Sense [15] od společnosti [Fieldscale](#), která se zabývá tvorbou aplikací určených pro dotykové kapacitní systémy, vykreslování elektrických a magnetických polí, a také poskytují odborné konzultace v angličtině. K dispozici byla získána třiceti-denní verze programu. Díky podpoře tvůrců bylo také vykresleno elektrostatické pole senzorů v jejich podpůrném softwaru, který nebyl součástí programu Sense.

5.1 Elektrostatické pole senzorů

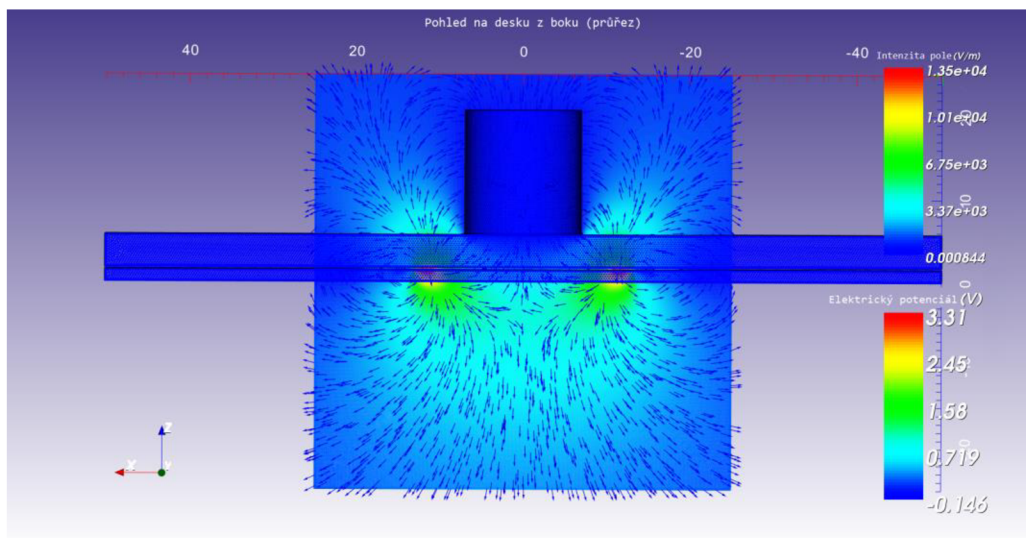
Tvar pole je závislý na tvaru senzoru a také na okolních vlivech a uzemněných plochách a trasách. Intenzita elektrostatického pole je dána amplitudou vzorkovacího signálu. Na obrázku níže je vidět elektrostatické pole prostředního senzoru na dotykové desce.



Obr. 5.1.1: Tvar elektrostatického pole a intenzita pole pro amplitudu 3,3 V

Z obrázku je vidět, že pole vyzařuje nejen na dotykovou plochu skla, ale také dovnitř desky, což by mohlo způsobit samovolné spuštění senzoru, díky rušení na I2C sběrnici nebo procesoru elektrostatickým polem. Aby k tomuto jevu nedocházelo, je na desce plošných spojů na vrchní straně (top) umístěn měděný kroužek, který není zapojený k žádnému potenciálu. Elektrostatické pole, které se na tento kroužek naindukují, se vyzkratuje. Kdyby tento kroužek byl zapojený na zem, utlumilo by to pole senzorů a pole zachycené touto zemí by mohlo rušit aktivní senzor. Nechat ho nezapojený, je tedy nejlepším řešením.

Ze simulace elektrostatického pole senzoru lze určit i amplitudu vzorkovacího signálu. Na obrázku 5.1.1 je barevně vyznačena intenzita elektrostatického pole. Zelená část ukazuje, kde senzor může detekovat dotyk. Amplituda je 3,3 V, takže aby chom zelené pole snížili pouze na plochu skla, amplituda by měla být 2,8 V podle simulace.

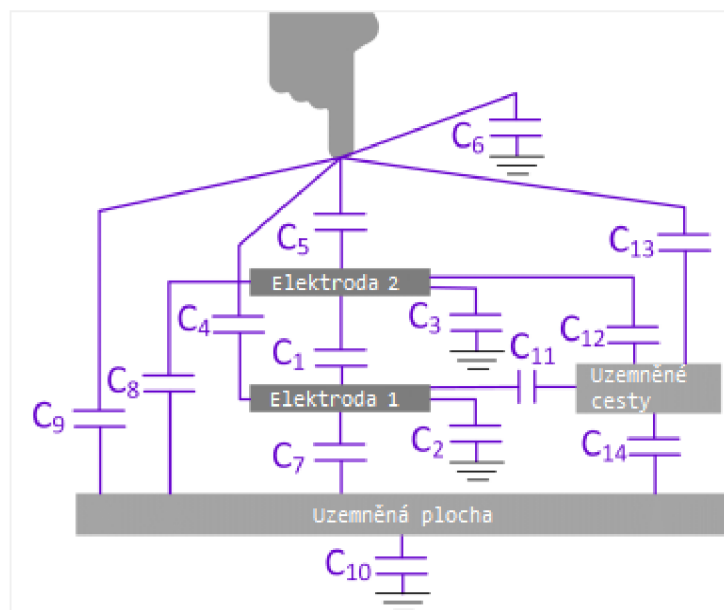


Obr. 5.1.2: Elektrostatické pole senzoru a intenzita pole při dotyku

Na obrázku 5.1.2 je vidět elektrostatické pole senzoru při dotyku. Jelikož sensor nemá plný tvar, tak pokud snížíme amplitudu signálu, nebude reagovat na dotyk uprostřed piktogramu – je nutné se dotýkat plochou alespoň $1,5 \text{ cm}^2$. Tento jev se zprvu může zdát jako nedostatek, ale má i své výhody. Pokud je nutné se dotýkat tak velkou plochou, nebude sensor reagovat na postříkání vodou menšími kapkami vody, než je tato plocha, a také nebude reagovat na vyšší vlhkost prostředí. Tímto je tedy zajištěna větší stabilita senzoru – nebude se samovolně spouštět.

5.2 Kapacita senzorů bez dotyku

U kapacity senzorů bez dotyku se uplatňuje tzv. základní kapacita, která se vztahuje vůči zemi přístroje a kapacita vůči uzemněným trasám a plochám na desce. Simulace probíhala na prostředním ze tří senzorů. Pro lepší přehlednost je na obr. 5.2.1 znázorněn přehled kapacit, které je program schopen vypočítat.

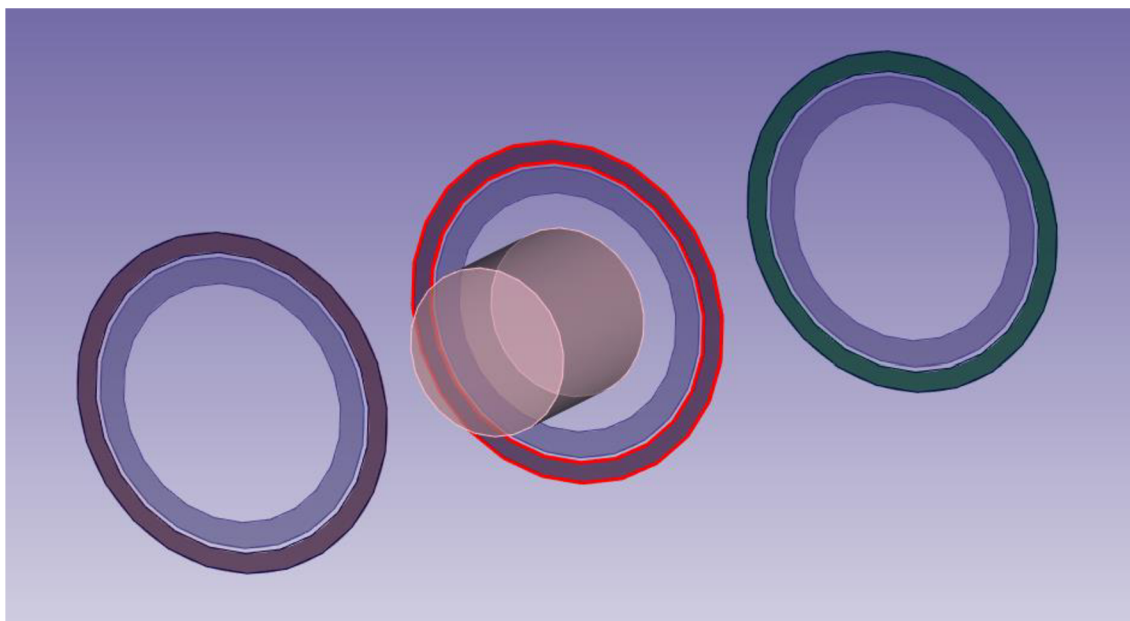


Obr. 5.2.1: Přehled kapacit, které je možné simulovat

Kapacita vůči zemi zařízení s označením C_2 vyšla podle simulace 6,167 pF a kapacita vůči uzemněným trasám (tedy vůči uzemňovacímu kroužku) C_{11} byla podle simulace 5,678 pF. Z výsledků simulace je vidět, že jsou kapacity hodně podobné, což zajistí vyšší stabilitu při injektovaných proudech. V ideálním případě by měli být kapacity stejné, ale v tomto případě nelze plochu uzemněných kroužků příliš zvětšovat, protože by se tím ztlumilo pole senzoru, což by vedlo k jeho menší citlivosti na dotyk. V rámci dalšího vývoje, testování a simulace pak ale můžeme dosáhnout lepších výsledků.

5.3 Kapacita senzorů při dotyku

Simulace kapacit při dotyku byla provedena v závislosti na vzdálenosti prstu od senzoru. Při dotyku prst tvoří elektrodu spolu s měděnou plochou senzoru, a s prostředím mezi nimi tvoří kondenzátor o určité kapacitě. Plocha dotyku je nastavena na $1,5 \text{ cm}^2$ aby bylo možné porovnat simulaci s výpočtem. Vzdálenost prstu a dotykového panelu byla pro všechny simulace nastavena na 0-4 mm a kapacita byla programem vypočítána v pěti bodech (0, 1, 2, 3 a 4 mm). Grafická ukázka simulace je na obr. 5.3.1.



Obr. 5.3.1: Grafická ukázka simulace senzoru při dotyku

Abychom mohli porovnat vypočítanou kapacitu senzoru při dotyku a odsimulovanou, je nutné simulaci nastavit tak, aby zde byl pouze jeden senzor bez okolního kroužku. Výsledek simulace je znázorněn v grafu na obrázku 5.3.2.



Obr. 5.3.2: Závislost kapacity senzoru na vzdálenosti prstu

Kapacita při dotyku vyšla podle simulace jen nepatrně vyšší než podle výpočtu, protože ve výpočtu neuvažujeme tloušťku mědi, která je v tomto případě 60 μm .

Při simulaci prostředního tlačítka se již uplatňuje vliv sousedních tlačítek a okolních uzemněných kroužků (viz obr. 5.3.3)



Obr. 5.3.3: Závislost kapacity prostředního senzoru na vzdálenosti prstu

Z grafu je vidět, že kapacita je menší díky okolním vlivům, přesně vychází 1,92 pF, což je méně, než je vypočítaná hodnota. To může být způsobeno tlumením uzemňovacího kroužku, který při výpočtech nebyl uvažován.

Další důležitou simulací je základní kapacita senzoru v závislosti na vzdálenosti prstu. V tomto případě kapacita C_2 , která se při dotyku zvětší, protože je uzemněná přes lidské tělo. Průběh je vidět na obrázku 5.3.4.



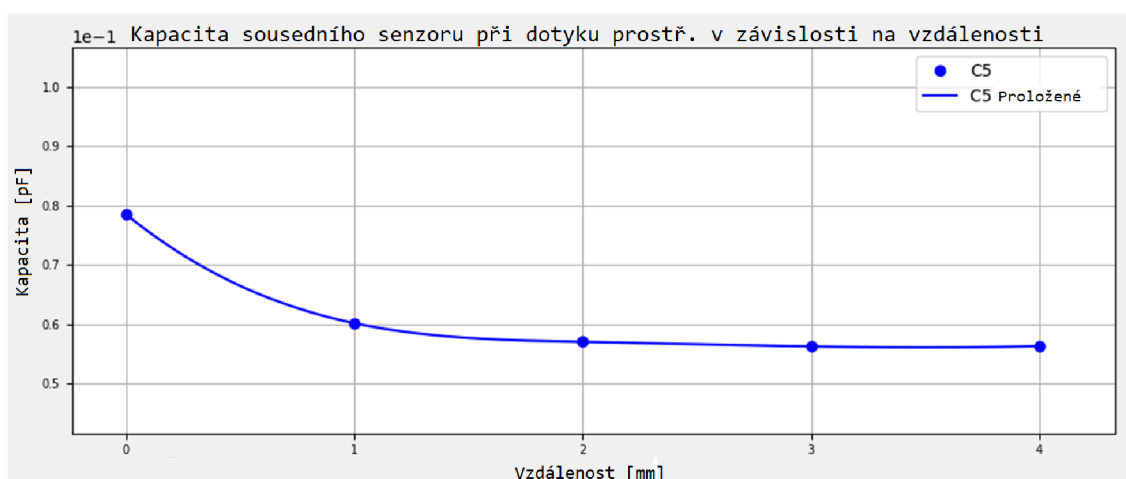
Obr. 5.3.4: Závislost základní kapacity senzoru na vzdálenosti prstu

Kapacita vůči uzemněným trasám na desce plošných spojů při dotyku naopak klesá, bez dotyku se ustaluje na určitou hodnotu – své maximum. Průběh je znázorněn v grafu na obrázku 5.3.5. Pokud se základní kapacita blíží kapacitě vůči uzemněným trasám, fungují tyto uzemněné trasy (kroužek kolem senzoru) jako náhradní zem při zákmitech na síti (zem takzvaně „plave“) a tím je také zajištěna vyšší stabilita senzorů.



Obr. 5.3.5: Závislost kapacity vůči uzemněným trasám na vzdálenosti prstu

Poslední kontrolní simulací je kapacita sousedního senzoru vůči prstu. Jak již bylo psáno v teorii, sousední senzor nesmí mít kapacitu vůči prstu blížíci se kapacitě senzoru, na kterém je dotyk. Mohlo by potom dojít k tomu, že by mohl být zaznamenán dotyk i na sousedním tlačítku. Výsledek simulace je vidět na obrázku 5.3.6.



Obr. 5.3.6: Závislost kapacity sousedního senzoru na vzdálenosti prstu

V tomto případě se uplatnily zemní kroužky kolem senzoru, jak je vidět v grafu, kapacita sousedního senzoru je velmi malá, takže je úspěšně zabráněno rušení sousedními senzory. Podle výsledků simulací se předpokládá výborná stabilita senzorů.

Podrobné výsledky a popisy simulací jsou v elektronické příloze.

6 TECHNOLOGIE VÝROBY

V této kapitole je popsána technologie výroby pro zkušební desky a návrh na nejvhodnější technologii pro pozdější sériovou výrobu modulu sodobaru. Typů těchto

sodobarů je několik, ale dotykový panel zůstává nezměněn.

6.1 Osazování a pájení

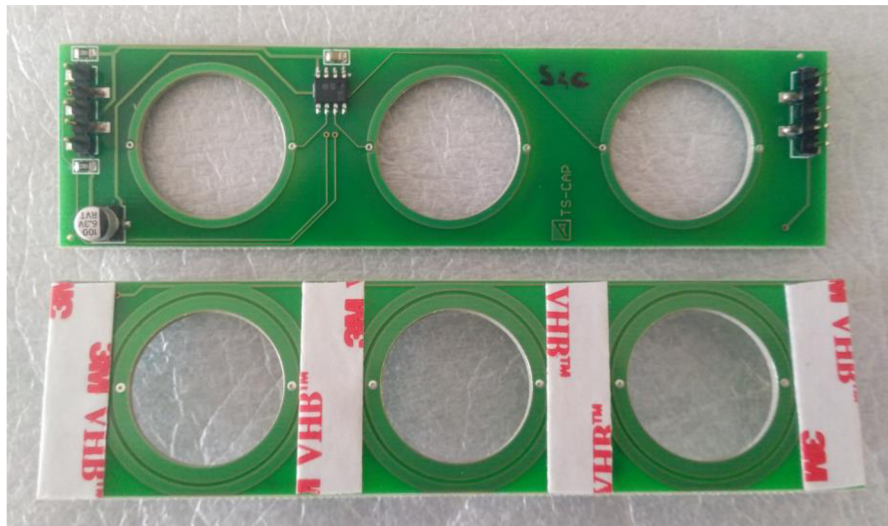
Byly použity celkem tři pájecí pasty – SaC305, SnPb60 a SnBi. Testovací program bude zkoušen na desce s pájecí pastou SnPb60, protože z hlediska bodu tání je mezi dvěma ostatními. Z předešlé výroby u méně dokonalého čipu bylo zjištěno, že teplota velice ovlivňuje chování integrovaného obvodu. Čím byla teplota vyšší, tím více integrovaných obvodů bylo přebuzených a senzory vykazovaly mnohem větší citlivost. To může být způsobeno vnitřními kapacitami, které se vlivem vysoké teploty zvýší a změní se tak chování integrovaného obvodu. Nejnižší bod tání má SnBi, ale velmi rychle se odpařuje tavidlo, což je pro delší sériovou výrobu nepraktické, protože by se při šablonovém tisku musela pasta po každém nanesení přikrývat fólií a teplota v místnosti by měla mít kolem 15°C. Pokud však bude senzor stabilní i se slitinou SaC305, je možno ji také použít. Nanesení pájecí pasty proběhlo za pomoci disperzeru. U sériové výroby bude použit šablonový tisk s laserově vytvořenou šablonou.

Osazení desek proběhlo za pomoci osazovacího poloautomatu a pinzety. Pro sériovou výrobu budou desky osazovány na osazovacím automatu, z tohoto důvodu jsou na desce plošných spojů dva diagonálně umístěné referenční body.

Pájení proběhlo pomocí reflow pece se třemi zónami. Protože reflow pec není z hlediska požadovaného pájecího profilu přesná, je výběr pájecí slitiny důležitý.

6.2 Konstrukce modulu

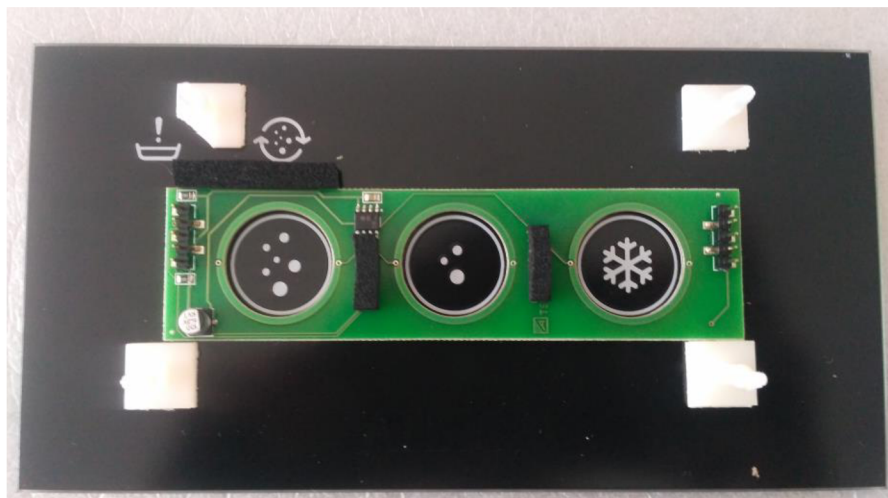
Senzorová deska plošných spojů je umístěna na skle vysokopevnostní lepicí páskou o šířce 0,2 mm. Tato páska by měla být schopna udržet celou elektroniku modulu na skle, aniž by se odlepila. Umístění pásky je vidět na obr. 6.2.1.



Obr. 6.2.1: Umístění vysokopevnostní lepicí pásky na dotykové desce

Na skle jsou umístěny lepicí kolíky pro upevnění procesorové desky plošných spojů.

Pro sériovou výrobu a možné výměně nefunkčních částí je toto řešení lepší než spájení desek dohromady. Při opravě by tak byly desky plošných spojů příliš teplotně namáhané a hrozilo by jejich poškození. Některé verze sodobaru mají ale sklo tak malé, že se na něj lepicí kolíky nevejdou, a tak musí být desky k sobě připájeny. V případě potřeby je zde umístěna pěnová páska o výšce 0,5 cm k odstínění svitu LED diod různých barev, jak je vidět na obrázku 6.2.2.



Obr. 6.2.2: Umístění kolíků a lepicí pěny k odstínění LED

Na kolíky se poté nacvaknutím připevní procesorová deska. Zkompletovaný modul je vidět na obrázku 6.2.3.



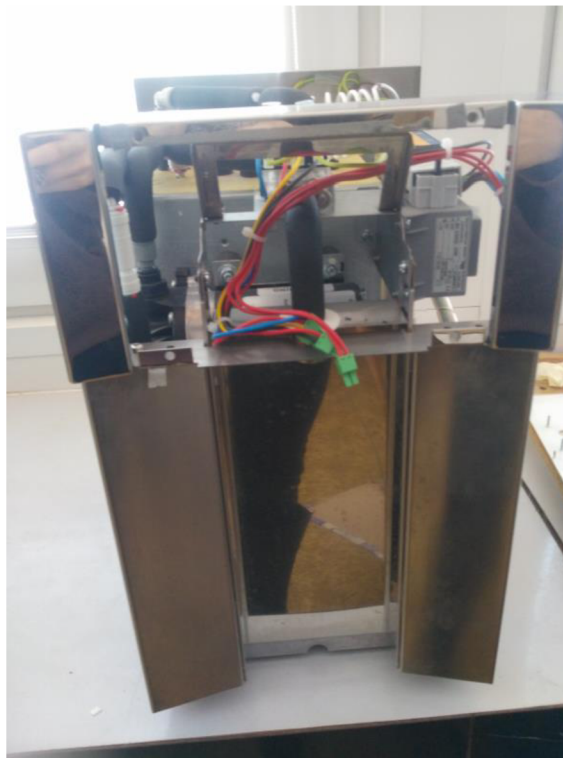
Obr. 6.2.3: Zkompletovaný modul sodobaru S200N

6.3 Konstrukce celého zařízení

Elektronický modul je lepicími páskami vsazen do kovového rámu, který je

přišroubován k celému zařízení. Elektronický modul je kabely připojen na zařízení. U párování kabelů je nutné dbát na proudy nimi procházející. Jsou rozděleny na slaboproudé a napájecí. Za modulem se nacházejí přívodové trubky.

Ve spodní části je umístěn zásobník vody a odkapník (viz obr. 6.3.1).



Obr. 6.3.1: Ukázka celého zařízení bez řídicí desky

7 TESTOVÁNÍ

Tato kapitola se zabývá testováním navržené senzorky v normálních i laboratorních podmínkách. Před uvedením výrobku na trh je nutný i test na injektované proudy podle normy ČSN EN 55014-2 [16].

7.1 Test citlivosti

Podle simulací by měl být ideální vzorkovací signál s amplitudou 2,8 V. Z registrů pro nastavení citlivosti však amplitudu vyčíst nelze a je zde celkem osm možností od nejmenší po největší citlivost (od nejmenší po největší amplitudu). Maximální amplituda vzorkovacího signálu se pohybuje okolo 3,6 V podle katalogových listů [5]. Je nutné uvažovat nějakou minimální amplitudu, při které je senzor schopný detekovat dotyk (asi 0,3 V). Pokud tedy vydělíme osmi toto rozmezí vyjde nám, že s každým krokem se amplituda sníží o 0,413 V, z čehož vyplývá, že abychom dosáhli požadované amplitudy, musí být citlivost v registru nastavena o dva kroky níže, než je maximální hodnota (v katalogových listech hodnota 010b).

Praktické odzkoušení bylo provedeno při nastavení citlivosti na požadovanou hodnotu dle simulací a dále také při nastavení citlivosti o krok vyšší, než je požadovaná a o krok nižší, než je požadovaná. Praktický test ukázal, že nastavení citlivosti je opravdu optimální – při vyšší hodnotě amplitudy, než je požadovaná byl senzor příliš citlivý a reagoval na pouhé přiblížení prstu, a naopak při nižší hodnotě senzor na dotyk nereagoval. Při požadované hodnotě amplitudy senzor reagoval na dotyk, ale jak již bylo popsáno v simulaci, je třeba se dotýkat celou plochou prstu (1,5 cm²). Test citlivosti tedy potvrdil předpoklady ze simulací.

7.2 Test stability

Sledováním aktivity senzorů v průběhu jednoho dne byla otestována jejich stabilita. V průběhu 24 hodin se senzor nesmí samovolně spustit a musí mít na dotyk prstu stále rychlou odezvu. Také byla otestována odolnost vůči postříkání vodou. V průběhu testování nebyly zaznamenány žádné nežádoucí aktivity na senzoru. Nedošlo k žádnému rušení, které by senzor spustilo. Při testování odolnosti proti postříkání vodou bylo zjištěno, že pokud plocha kapek nepřesáhla pomyslných 1,5 cm², senzory se nespustí. Jsou tedy do jisté míry odolné vůči postříkání nebo polítku vodou.

7.3 Test na injektované proudy

Tento test podrobněji vysvětluje norma ČSN EN 55014-2 [16], jedná se o testování funkčnosti senzorů při zarušení do napájení frekvencemi od 0,15 do 230 MHz. Senzory by tedy mohly být rušeny, protože běžná nosná frekvence vzorků bývá kolem 90 kHz. Při rušení touto frekvencí by senzory mohly přestat reagovat na dotyk. Problémem je první harmonická frekvence (v případě vzorkovacího 90 kHz je to 180 kHz) spadající do této normy, která je natolik vysoká, že daný senzor ruší a nereaguje tak na dotyk. Test na injektované proudy byl proveden pouze orientačně v laboratoři s neplnohodnotným vybavením, ale dostačujícím pro tento test. Z finančních důvodů nemohl být zatím proveden plnohodnotný test ve zkušebně, protože vývoj tohoto zařízení byl pozastaven.

Výsledky testu na injektované proudy jsou uvedeny v následující tabulce (test probíhal se zařízením mimo přístroj).

Tab. 7.3.1: Naměřená aktivita senzorů při rušení různými frekvencemi:

S200N	Typ dotykového panelu: TS_CAP		Mimo přístroj
	kHz	2V8	3V0 3V2
150	ok	ok	ok
180	ok	ok	ok
200	ok	ok	ok
250	ok	ok	ok
280	ok	ok	ok
300	ok	ok	ok
350	ok	ok	ok
400	ok	ok	ok
500	ok	ok	ok
600	ok	ok	ok

V tabulce jsou označeny „ok“ ty pole, při kterých senzor reagoval bez problémů na dotyk. Je tedy zřejmé, že tuto normu zařízení splňuje. Integrovaný obvod CAP1203 má periodu i čas vzorkování programovatelné. Ve výchozím nastavení je sada osmi vzorků, jeden vzorek trvá 1,28 ms a poté následuje mezera (cyklus) 70 ms. Toto vzorkování lze v registrech nastavit dle požadavků. Nosná frekvence vzorků je tedy kolem 780 Hz, což je i včetně první harmonické mimo testované pásmo. Tento integrovaný obvod je tedy pro tuto aplikaci ideální.

ZÁVĚR

V této práci byl představen návrh dotykové desky s kapacitními senzory pro zadané zařízení – sodobar S200N. Pomocí výpočtu byla orientačně stanovena kapacita senzorů při dotyku a bez dotyku. Při dotyku vyšla kapacita 2,056 pF a bez dotyku 4,41 pF. Pomocí simulačního programu byly poté stanoveny přesnější hodnoty, protože simulační program umí zahrnout do výpočtů vliv okolních senzorů a uzemněných kroužků senzoru. Podle simulace byla kapacita při dotyku 1,92 pF a bez dotyku 6,17 pF. Z výsledků simulace je vidět, že uzemněné kroužky ovlivňují hlavně kapacitu bez dotyku, která hraje důležitou roli ve stabilitě senzoru při zákrmitcích ze sítě. Uzemněné kroužky jsou v tomto případě nutné i z důvodu krátké vzdálenosti mezi senzory. Z grafické simulace bylo vidět, že elektrostatické pole zasahuje i do řídicí desky. Z tohoto důvodu je na dotykové desce kroužek na straně top, který je nezapojený, aby nedocházelo k rušení. Dále bylo simulací a následným testováním zjištěno, že senzory jsou velmi stabilní při normálním provozu a že je tedy navržená geometrie senzorů vhodná.

Předpokládaná amplituda vzorkovacího signálu byla 2,8 V, což bylo následně otestováno a potvrzeno praktickým odzkoušením. Kapacita senzoru při dotyku je poměrně malá, a proto amplituda vyšla třetí nejvyšší z dostupných podle registru integrovaného obvodu. Pokud bychom ji chtěli snížit, musela by se zvětšit plocha senzoru, což by v tomto případě již nešlo, kvůli tomu že jsou senzory poměrně blízko u sebe.

Posledním kritériem bylo, aby zařízení splňovalo normu ČSN EN 55014-2 o injektovaných proudech, na které jsou tyto senzory nejvíce náchylné. Podle katalogových listů je nosná frekvence vzorků 780 Hz, což je mimo testované pásmo. Výsledky testu jen potvrdily, že toto zařízení danou normu splňuje.

Výsledkem této práce je dotyková deska s kapacitními senzory s unikátní geometrií, která dovoluje mít na tlačítkách jakýkoliv motiv, který bude prosvícen. Senzory jsou navíc stejně stabilní, jako velkoplošné kapacitní senzory s jednoduchou geometrií (například malý kruh), které nepotřebují opatření proti samovolnému spouštění v důsledku ovlivňování sousedních sensorů. Pomocí simulací, výpočtů a testování byla důkladně prozkoumána funkčnost dotykové desky. Výběrem vhodného integrovaného obvodu pak bylo dosaženo maximální stability senzoru splňující i zadanou normu. Společně s navrženou technologií výroby je zařízení připraveno k sériové výrobě.

Tato práce již byla publikována formou článku na soutěži EEICT [18].

LITERATURA

- [1] Microchip Technology Inc. *Capacitive mTouch™ Sensing Solutions* [elektronický dokument]. 2008 [cit. 2017-12-05].
Dostupný z:
http://www.microchip.com/stellent/groups/SiteComm_sg/documents/DeviceDoc/en542979.pdf
- [2] LILLEY, Steve. *How to Make Capacitive Touchpads in Fritzing* [elektronický dokument]. 2016 [cit. 2017-12-05].
Dostupný z:
<http://forum.fritzing.org/t/how-to-make-capacitive-touchpads- padfritzing/1322>
- [3] Atmel Corporation. *Touch Sensors Design Guide* [online]. Ver. 1, rev. E, 2009 [cit. 2017-12-05]. Dostupný z:
<http://www.sl.com.cn/down/handbook/Qtouch/Touch%20Sensors%20Design%20Guide.pdf>
- [4] Microchip Technology Inc. *Touch and 3D Gesture Control* [elektronický dokument]. 2016 [cit. 2017-12-05].
Dostupný z: <http://ww1.microchip.com/downloads/en/devicedoc/00001599e.pdf>
- [5] Microchip Technology Inc. *CAP1203 Data Sheet* [online]. Rev. A, 2015 [cit. 2017-12-05].
Dostupný z:
<http://ww1.microchip.com/downloads/en/DeviceDoc/00001572B.pdf>
- [6] Microchip Technology Inc. *MTCH102/5/8 Data Sheet* [online]. Rev. C, 2016 [cit. 2017-12-05].
Dostupný z:
<http://ww1.microchip.com/downloads/en/DeviceDoc/40001793C.pdf>
- [7] Microchip Technology Inc. *AT42QT1011 Data Sheet* [online]. DS40001947A, 2017 [cit. 2017-12-05].
Dostupný z:
<http://ww1.microchip.com/downloads/en/DeviceDoc/40001947A.pdf>
- [8] Semtech Corporation. *Capacitive Touch Sensing Layout Guidelines* [online]. Rev. 1, 2010 [cit. 2017-12-08].
Dostupné z: <https://www.mouser.com/pdfdocs/semtech-capacitive-touch-sensing-layout-guidelines.pdf>

- [9] Texas Instruments. *Capacitive Touch Hardware Design Guide* [online]. Rev. A, 2015 [cit. 2017-12-08].
Dostupný z: <http://www.ti.com/lit/an/slaa576a/slaa576a.pdf>
- [10] Microchip Technology Inc. *MTouch™ Metal Over Cap Technology* [elektronický dokument]. 2010 [cit. 2017-12-08].
Dostupný z: <http://ww1.microchip.com/downloads/en/AppNotes/01325A.pdf>
- [11] Microchip Technology Inc. *Techniques for Robust Touch Sensing Design* [elektronický dokument]. 2013 [cit. 2017-12-08].
Dostupný z: <http://ww1.microchip.com/downloads/en/AppNotes/00001334B.pdf>
- [12] Microchip Technology Inc. *Microchip Capacitive Proximity Design Guide* [elektronický dokument]. 2013 [cit. 2017-12-08].
Dostupný z: <http://ww1.microchip.com/downloads/en/AppNotes/01492A.pdf>
- [13] Microchip Technology Inc. *Implementing Metal Over Capacitive Touch Sensors* [online]. 2013 [cit. 2017-12-08].
Dostupný z: <http://ww1.microchip.com/downloads/en/AppNotes/00001626A.pdf>
- [14] Lackwerke Peters GmbH & Co. KG. *Elpemer 2467* [elektronický dokument]. 2015 [cit. 2017-12-13]. Dostupný z:
https://www.w-online.com/web/fr/index.php/show/media/04_leiterplatte/2015_1/loetstopplack/2015_WE_CBT_TechnicalReport_LSL_AS2467SM-DG.pdf
- [15] FIELDSCALE. Sense 3.1.1 [software]. 2017 [přístup 15. dubna 2018]. Dostupný z: <https://fieldscale.com/sense/>
- [16] ČSN EN 55014-2 ed. 2. *Elektromagnetická kompatibilita – Požadavky na spotřebiče pro domácnost, elektrické nářadí a podobné přístroje – Část 2: Odolnost – Norma skupiny výrobků*. Listopad 2017. 20 s.
- [17] Obsah mezikruží. *Matematické vzorce – výpočty online* [online]. [vid. 2017-12-5, 15:50]. Dostupné z: <http://vzorce-matematika.hys.cz/obsah-mezikruzi.php>
- [18] JÁNEŠOVÁ, Daniela. TOUCH SENSOR ON THE GLASS PLATE WITH A BACKLIT PICTOGRAM. In: *Proceedings of the 24 th Conference STUDENT EEICT 2018*. Brno: Vysoké učení technické v Brně, Fakulta elektrotechniky a komunikačních technologií, 2018, s. 85-87. ISBN 978-80-214-5614-3.

SEZNAM SYMBOLŮ, VELIČIN A ZKRATEK

C	Kapacita (ve Faradech)
ϵ_0	Relativní permitivita vakua
ϵ_r	Relativní permitivita
A	Plocha (v m ²)
d	Tloušťka (v metrech)

SEZNAM OBRÁZKŮ

Obr. 1.1.1: Schéma komparátoru a oscilátoru integrovaného obvodu [1].....	7
Obr. 1.1.2: Chování senzoru při dotyku [2].....	8
Obr. 1.1.3: Uzemnění obvodu přes lidské tělo [1].....	8
Obr. 1.1.4: Změna signálu na senzoru [3].....	9
Obr. 1.2.1: Ideální velikost sensorové plochy [1].....	10
Obr. 1.3.1: Vliv blízkého sousedního senzoru [1].....	10
Obr. 1.3.2: Minimální doporučená vzdálenost senzorů [1].....	11
Obr. 1.3.3: Vliv umístění země mezi sousední senzory [1].....	11
Obr. 1.3.4: Zaznamenání dotyku na vývodu senzoru [1].....	12
Obr. 1.4.1: Vliv tlustšího dotykového panelu [1].....	13
Obr. 2.1.1: Nastavení citlivosti u MTCH102 [6].....	15
Obr. 2.1.2: Zapojení s aktivní ochranou senzoru u MTCH102 [6].....	15
Obr. 2.2.1: Zapojení s integrovaným obvodem AT42QT1011 [7].....	16
Obr. 3.1.1: Blokové schéma zapojení senzorů s CAP1203.....	17
Obr. 3.2.1: Skleněná deska ze zadní strany s piktogramy.....	18
Obr. 3.2.2: Skleněná deska z přední strany.....	18
Obr. 5.1.1: Tvar elektrostatického pole a intenzita pole pro amplitudu 3,3 V.....	24
Obr. 5.1.2: Elektrostatické pole senzoru a intenzita pole při dotyku.....	25
Obr. 5.2.1: Přehled kapacit, které je možné simulovat.....	26
Obr. 5.3.1: Grafická ukázka simulace senzoru při dotyku.....	27
Obr. 5.3.2: Závislost kapacity senzoru na vzdálenosti prstu.....	27
Obr. 5.3.3: Závislost kapacity prostředního senzoru na vzdálenosti prstu.....	28
Obr. 5.3.4: Závislost základní kapacity senzoru na vzdálenosti prstu.....	28
Obr. 5.3.5: Závislost kapacity vůči uzemněným trasám na vzdálenosti prstu.....	29
Obr. 5.3.6: Závislost kapacity sousedního senzoru na vzdálenosti prstu.....	29
Obr. 6.2.1: Umístění vysokopevnostní lepicí pásky na dotykové desce.....	30
Obr. 6.2.2: Umístění kolíků a lepicí pěny k odstínění LED.....	31
Obr. 6.2.3: Zkompletovaný modul sodobaru S200N.....	31
Obr. 6.3.1: Ukázka celého zařízení bez řídicí desky.....	32

SEZNAM TABULEK

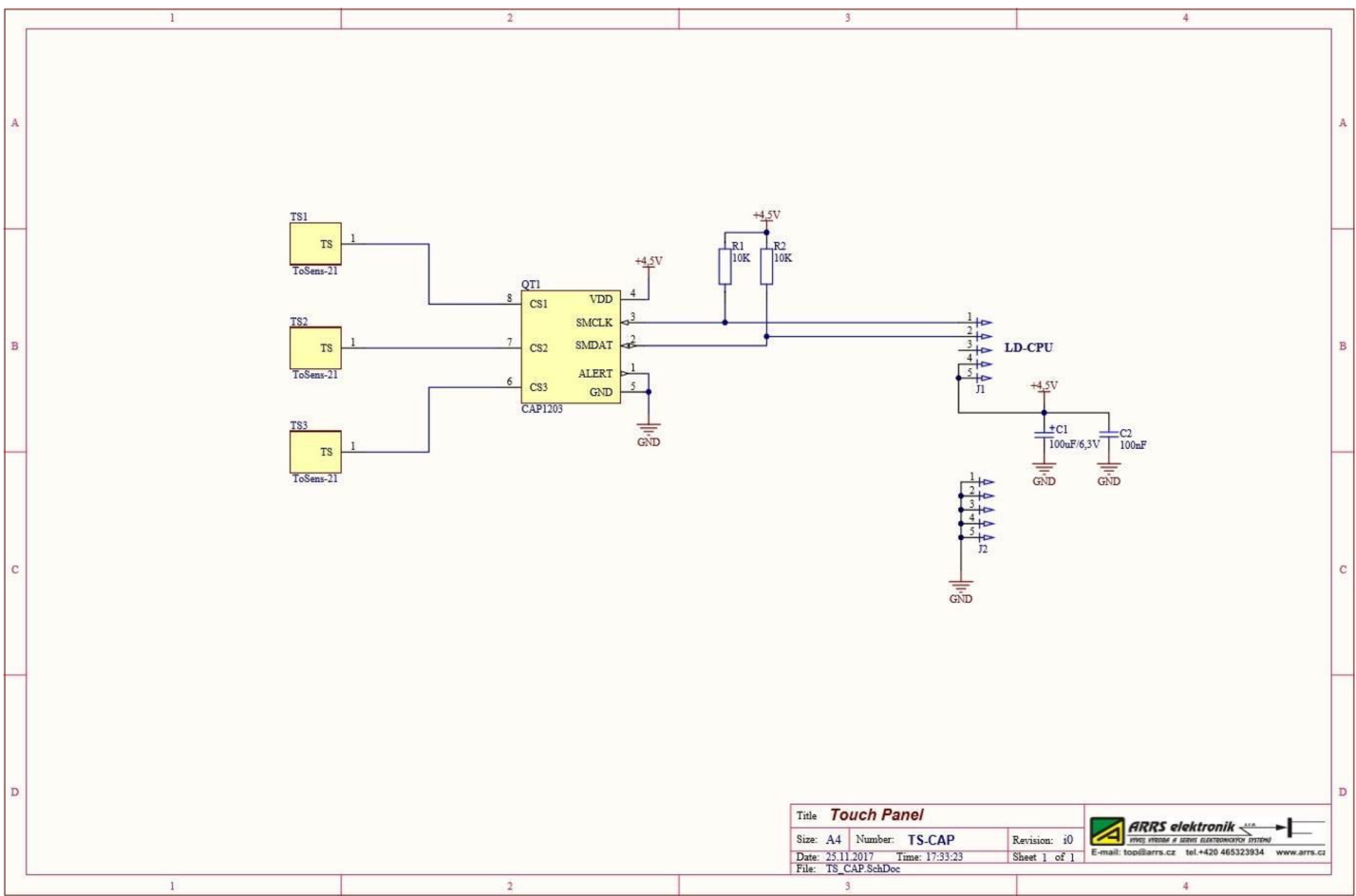
Tab. 1.4.1: Přehled materiálů a jejich relativní permitivity [3]	13
Tab. 7.3.1: Naměřená aktivita senzorů při rušení různými frekvencemi:.....	34


SEZNAM PŘÍLOH

A	Návrh zařízení	42
A.1	Obvodové zapojení	42
A.2	Deska plošného spoje – top (strana součástek).....	43
A.3	Deska plošného spoje – bottom (strana spojů)	43
B	Seznam součástek	44

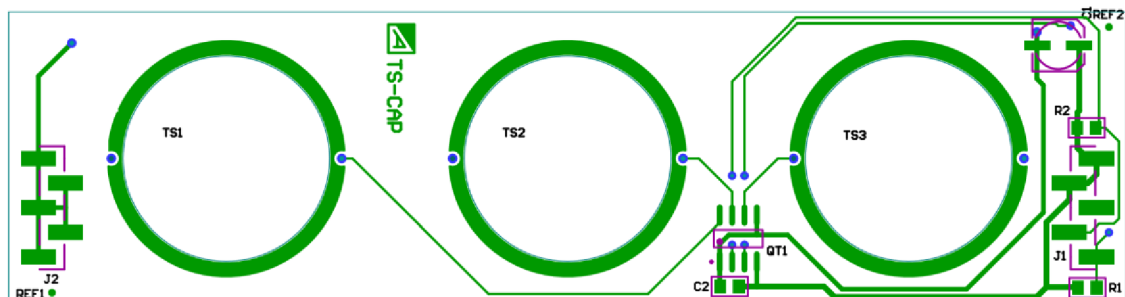
A NÁVRH ZAŘÍZENÍ

A.1 Obvodové zapojení



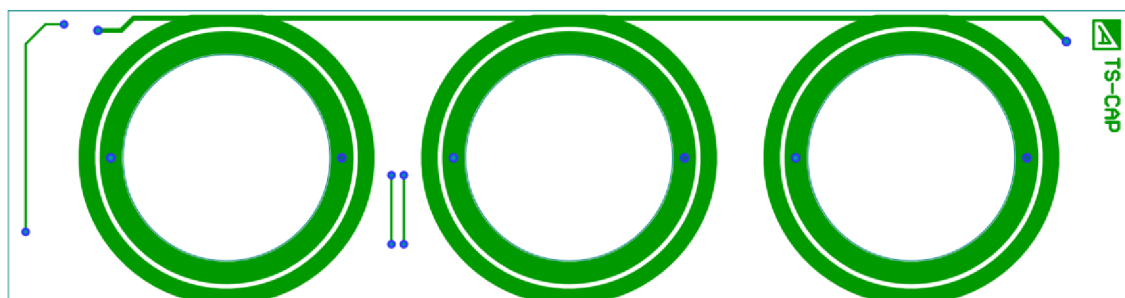
Title Touch Panel			
Size: A4	Number: TS-CAP	Revision: 00	
Date: 25.11.2017	Time: 17:33:23	Sheet 1 of 1	
File: TS_CAP_SchDoc		E-mail: top@arrs.cz tel.+420 465323934 www.arrs.cz	

A.2 Deska plošného spoje – top (strana součástek)



Rozměr desky 114,80 x 30,099 [mm], měřítko M1:0,75

A.3 Deska plošného spoje – bottom



Rozměr desky 114,80 x 30,099 [mm], měřítko M1:0,75

B SEZNAM SOUČÁSTEK

Seznam součástek				
Projekt: SEM_PRAC_DJ.PrjPcb				
Datum: 25.11.2017 15:10:43				
#	Označení	Množství	Hodnota/typ	Popis
1	C1	1	100uF/6,3V	SMD Radial Electrolyt Capacitor D5x5,2 (E55)
2	C2	1	100nF	Keramický kondenzátor
3	J1, J2	2	SR-SMD-5P/2,54/10	SMD KOLÍKY LÁMACÍ, ROVNÉ, RM2.54, L=10
4	QT1	1	CAP1203	Three-channel Touch Sensor
5	R1, R2	2	10K	SMD rezistor