



# VYSOKÉ UČENÍ TECHNICKÉ V BRNĚ

BRNO UNIVERSITY OF TECHNOLOGY

**FAKULTA ELEKTROTECHNIKY**

**A KOMUNIKAČNÍCH TECHNOLOGIÍ**

FACULTY OF ELECTRICAL ENGINEERING AND COMMUNICATION

**ÚSTAV MIKROELEKTRONIKY**

DEPARTMENT OF MICROELECTRONICS

## PRECIZNÍ DATALOGGER ELEKTRICKÝCH VELIČIN

PRECISION DATA LOGGER OF ELECTRICAL VALUES

**DIPLOMOVÁ PRÁCE**

MASTER'S THESIS

**AUTOR PRÁCE**

AUTHOR

**Bc. Pavel Tomíček**

**VEDOUCÍ PRÁCE**

SUPERVISOR

**Ing. Vladimír Levek, Ph.D.**

**BRNO 2022**

# Diplomová práce

magisterský navazující studijní program **Mikroelektronika**

Ústav mikroelektroniky

**Student:** Bc. Pavel Tomíček

**ID:** 203362

**Ročník:** 2

**Akademický rok:** 2021/22

**NÁZEV TÉMATU:**

## Precizní datalogger elektrických veličin

### POKYNY PRO VYPRACOVÁNÍ:

Navrhněte elektrické zařízení umožňující velmi přesné měření elektrických veličin sloužící pro kalibraci referenčních součástek, jejich závislosti na podmínkách prostředí, stárnutí a jiných vlivů.

Úvedem prostudujte potřebnou teorii precizního měření, stanovte klíčová kritická místa návrhu a vše podrobně popište v textové části diplomové práce. Dále navrhněte a realizujte zařízení, umožňující měřit a vyhodnocovat velmi malé změny signálu. Závěrem proveďte celou škálu měření a testů, kterými stanovíte limity měřicího zařízení.

### DOPORUČENÁ LITERATURA:

Podle pokynů vedoucího práce

**Termín zadání:** 7.2.2022

**Termín odevzdání:** 24.5.2022

**Vedoucí práce:** Ing. Vladimír Levek, Ph.D.

**doc. Ing. Lukáš Fucík, Ph.D.**  
předseda rady studijního programu

### UPOZORNĚNÍ:

Autor diplomové práce nesmí při vytváření diplomové práce porušit autorská práva třetích osob, zejména nesmí zasahovat nedovoleným způsobem do cizích autorských práv osobnostních a musí si být plně vědom následků porušení ustanovení § 11 a následujících autorského zákona č. 121/2000 Sb., včetně možných trestněprávních důsledků vyplývajících z ustanovení části druhé, hlavy VI. díl 4 Trestního zákoníku č.40/2009 Sb.

## **ABSTRAKT**

Cílem této práce je navrhnout elektronické zařízení, které umožní nízkošumové dlouhodobé měření elektronických součástek a jejich závislosti na podmínkách prostředí. Nejprve se práce zabývá teorií nízkošumového a přesného návrhu. Dále se věnuje problematice elektronických součástek pro měření signálu. Následuje popis návrhu blokové i detailní elektrického zapojení dataloggeru. Zařízení umožňuje měření a ukládání napětí, odporu, teploty, vlhkosti a tlaku. Důraz je kladen především na kvalitu měření napětí. Ovládání komory je přes počítač pomocí vytvořené obslužné aplikace.

## **KLÍČOVÁ SLOVA**

Přesná měření, šum, elektronické součástky, dlouhodobá měření, datalogger, laboratorní přístroj

## **ABSTRACT**

The goal of this thesis is to design electronic device capable of low-noise long-term measurements of electronic parts and their dependance on atmospheric conditions. First the thesis deals with the theory of low noise precision design. Then electronic components used for signal measurement are studied. At last the block and electronic schematic of the datalogger is described. Device is capable of measuring voltage, resistance, temperature, humidity and pressure. Focus is on the capabilities of voltage measurement. Control of the device is by computer application.

## **KEYWORDS**

Precise measurements, noise, electronic parts, long-term measurements, datalogger, laboratory instrument

## **Bibliografická citace**

TOMÍČEK, Pavel. *Precizní datalogger elektrických veličin*. Brno, 2022. Dostupné také z: <https://www.vutbr.cz/studenti/zav-prace/detail/142455>. Diplomová práce. Vysoké učení technické v Brně, Fakulta elektrotechniky a komunikačních technologií, Ústav mikroelektroniky. Vedoucí práce Ing. Vladimír Levek Ph.D.

# Prohlášení autora o původnosti díla

**Jméno a příjmení studenta:** *Pavel Tomíček*

**VUT ID studenta:** *203362*

**Typ práce:** *Diplomová práce*

**Akademický rok:** *2021/22*

**Téma závěrečné práce:** *Precizní datalogger elektrických veličin*

Prohlašuji, že svou závěrečnou práci jsem vypracoval samostatně pod vedením vedoucí/ho závěrečné práce a s použitím odborné literatury a dalších informačních zdrojů, které jsou všechny citovány v práci a uvedeny v seznamu literatury na konci práce.

Jako autor uvedené závěrečné práce dále prohlašuji, že v souvislosti s vytvořením této závěrečné práce jsem neporušil autorská práva třetích osob, zejména jsem nezasáhl nedovoleným způsobem do cizích autorských práv osobnostních a jsem si plně vědom následků porušení ustanovení § 11 a následujících autorského zákona č. 121/2000 Sb., včetně možných trestněprávních důsledků vyplývajících z ustanovení části druhé, hlavy VI. díl 4 Trestního zákoníku č. 40/2009 Sb.

V Brně dne: 24. května 2022

-----  
podpis autora

## **Poděkování**

Děkuji vedoucímu své diplomové práce Ing. Vladimíru Levkovi, Ph.D. za věnovaný čas, trpělivost, ochotu, cenné rady při zpracování mé diplomové práce a zásobování hašlerkami při konzultacích.

# Obsah

ÚVOD.....	1
<b>1 TEORIE PŘESNÉHO MĚŘENÍ A NÁVRHU .....</b>	<b>2</b>
1.1 LIMITY MĚŘENÍ, ŠUM .....	2
1.2 CHYBY MĚŘENÍ A JEJICH ZDROJE .....	6
1.2.1 Systematické chyby .....	6
1.2.2 Náhodné chyby.....	7
<b>2 SOUČÁSTKY DIGITÁLNÍHO MĚŘICÍHO SYSTÉMU.....</b>	<b>10</b>
2.1 OPERAČNÍ ZESILOVAČE .....	10
2.1.1 Ideální a reálný operační zesilovač .....	10
2.1.2 Autokompenzační operační zesilovače .....	14
2.1.3 Kompozitní zapojení .....	15
2.2 NAPĚŤOVÉ REFERENCE .....	16
2.2.1 Reference typu bandgap .....	16
2.2.2 Integrovaná podpovrchová Zenerova dioda .....	21
2.3 ANALOGOVĚ DIGITÁLNÍ PŘEVODNÍKY .....	24
2.3.1 Statické a dynamické parametry.....	25
2.3.2 A/D převodník s postupnou aproximací .....	30
2.3.3 Integrovaný A/D převodník .....	32
2.3.4 Sigma-delta A/D převodník.....	35
<b>3 NÁVRH ZAŘÍZENÍ .....</b>	<b>37</b>
3.1 MĚŘICÍ OBVODY .....	39
3.1.1 A/D převodník.....	39
3.1.2 Napěťová reference .....	41
3.1.3 Zesilovač .....	44
3.1.4 Vstupní obvody.....	48
3.1.5 Proudový zdroj.....	51

3.2	DIGITÁLNÍ ŘÍZENÍ .....	53
3.3	NAPÁJECÍ ZDROJE .....	54
3.3.1	<i>Přepínač napájení</i> .....	54
3.3.2	<i>Spínané zdroje</i> .....	56
3.3.3	<i>Aktivní RC filtr, LDO regulátor a hlídač napětí</i> .....	57
<b>4</b>	<b>KONSTRUKCE ZAŘÍZENÍ</b> .....	<b>59</b>
4.1	NÁVRH DPS.....	59
4.2	MECHANICKÁ KONTRUKCE .....	62
4.3	OVLÁDACÍ SOFTWARE.....	64
<b>5</b>	<b>TESTOVÁNÍ A MĚŘENÍ</b> .....	<b>66</b>
5.1	VSTUPNÍ ŠUM.....	66
5.2	DLOUHODOVÁ STABILITA A TEPLTNÍ KOEFICIENT .....	67
5.3	VSTUPNÍ ROZSAH .....	68
5.4	TOLERANCE MĚŘENÍ NAPĚTÍ.....	69
5.5	TEPLTNÍ ZÁVISLOST REFERENCE TL431.....	71
<b>6</b>	<b>ZÁVĚR</b> .....	<b>74</b>
	<b>SEZNAM LITERATURY</b> .....	<b>75</b>
	<b>SEZNAM OBRÁZKŮ</b> .....	<b>80</b>
	<b>SEZNAM TABULEK</b> .....	<b>83</b>
	<b>SEZNAM ZKRATEK</b> .....	<b>84</b>
	<b>SEZNAM PŘÍLOH</b> .....	<b>85</b>



# Úvod

Veškeré elektronické součástky a obvody mají „skryté“ vlastnosti, které nejsou výrobcem nijak charakterizovány. Při návrhu jejich znalost často není nutná, jelikož primární parametry jsou plně dostačující. Za určitých okolností je ovšem znalost sekundárních či parazitních vlastností nutná. Může se jednat například o vliv vlhkosti na odpor rezistoru nebo jeho dlouhodobá stabilita. Tyto běžně zanedbatelné vlivy mohou v určitých případech (typicky přesné dlouhodobě stabilní přístroje) způsobit značné problémy. Jelikož výrobce velikost těchto vlivů nespecifikuje, návrhář může pouze provést kvalifikovaný odhad a doufat, že bude správný.

Z osobní zkušenosti vím, že doufání se může vymstít. V rámci své bakalářské práce jsem navrhl velmi přesnou teplotní komoru. Během prvotního používání fungovala zcela dle očekávání a s minimální odchylkou mezi nastavenou a skutečnou teplotou. Ale vyzoroval jsem, že pokud byla komora po delší dobu vystavena studenému a vlhkému prostředí, pak došlo k růstu chyby nastavené teploty od skutečné o několik °C. Příčinou tohoto chování byl tenkovrstvý referenční rezistor, který by dle „obecných“ odhadů měl být proti těmto vlivům dostatečně odolný.

Provést měření, během kterého budou zaznamenávány podmínky okolí a měřena určitá součástka, není triviální. Řešení pomocí dostupných zařízení zahrnuje použití multimetru a snímače atmosférických podmínek, jenž komunikují s obslužným počítačem. Dále může být nutné zajistit napájení testovaných obvodů a celého zařízení ze záložního zdroje pro případ výpadku sítě nebo přesunu měřící aparatury. Jasnou nevýhodou jsou velké přístrojové požadavky.

Nejen z tohoto důvodu jsem se rozhodl postavit zařízení, které usnadní měření vybraných vlastností součástek. Zařízení musí být schopno dlouhodobě zaznamenávat stejnosměrné napětí a odpor a také podmínky prostředí. Měření elektrických veličin musí být velmi přesné, protože pozorované jevy mohou ovlivňovat součástky pouze v malé míře. Dále musí být zařízení schopno napájet testované obvody a podporovat snadné připojení záložního zdroje.

V první kapitole je popsána teorie šumu a chyb v elektronických obvodech. Další kapitola se věnuje nejdůležitějším součástkám, jenž se používají v digitálních měřicích systémech. Jsou diskutovány operační zesilovače, napět'ové reference a A/D převodníky. Důraz je kladen především na jejich stejnosměrné vlastnosti důležité pro přesná a nízkošumová měření. Následující kapitola se věnuje návrhu obvodového zapojení zařízení. Poté je popsána mechanická konstrukce a je ukázán obslužný program. Poslední kapitola zahrnuje testování navrženého zařízení a demonstraci použití zařízení.

# 1 Teorie přesného měření a návrhu

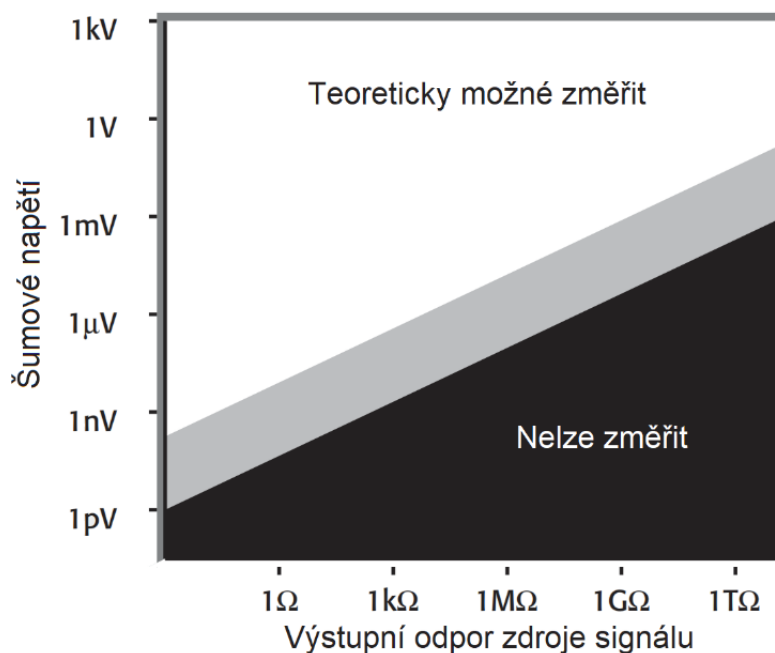
Pojem: „přesné“ v kontextu měření a návrhu lze chápat několika způsoby. Zde se rozumí jako takové měření a návrh, kde je podstatné minimalizovat nejistoty měření. Je tedy klíčové provést návrh zařízení, které bude měřit spolehlivě a reprodukovatelně. V této práci jsou zdroje nejistot rozděleny do dvou kategorií a to šum a chyby. Šum je ze své podstaty náhodný signál, který je superponován na skutečnou měřenou hodnotu. Chyby jsou také superponovány na skutečnou měřenou veličinu, ale nejsou náhodné. Nejprve jsou popsány teoretické limity měření a šum. Poté následuje diskuze chyb a jejich zdrojů.

## 1.1 Limity měření, šum

Ačkoliv se může zdát, že je možné libovolně přesně změřit jakoukoliv veličinu není tomu tak. Ani ideální přístrojové vybavení není schopno překonat teoretické limity. Jeden z těchto limitů je určen šumem a jakýkoliv pokus o přesnější měření je bezvýznamný. Původce tohoto limitujícího šumu je tepelný (Johnsonův-Nyquistův) šum rezistorů a dalších součástek. Tepelný šum rezistorů se vyskytuje na každém rezistoru o odporu  $R$  a je zcela nezávislý na technologii výroby. Jeho efektivní hodnota se vypočte dle vztahu

$$u_{nRMS} = \sqrt{4kTR\Delta f} \quad (1.1)$$

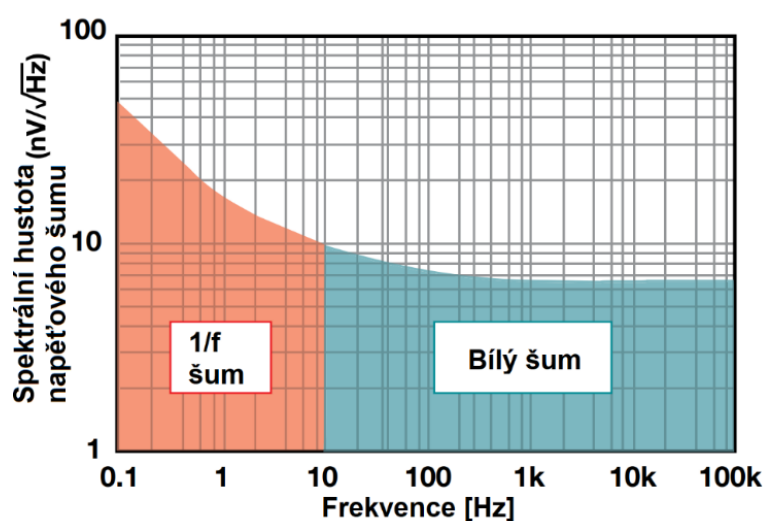
kde  $k$  je Boltzmannova konstanta,  $T$  je termodynamická teplota a  $\Delta f$  je šířka pásma, ve kterém je šum zkoumán. [1]



Obr. 1.1 Teoretický limit měření při šířce pásma 1 Hz

Na obrázku 1.1 je graficky znázorněn výsledek rovnice 1.1 při šířce pásma 1 Hz. Z rovnice 1.1 plyne jen málo možností jak šum zmenšit. Je možné snížit teplotu, odpor nebo šířku pásma.

V praxi se používají všechny tři metody. Snížení teploty se aplikuje například v citlivých radiopřijmačích (radioteleskopech) [2]. Menší odpory a malé šířky pásma jsou typické pro přesné stejnosměrné voltmetry. Odpor je typicky tvořen výstupním odporem zdroje měřeného signálu a ochrannými rezistory měřicího zařízení. V praxi se vyskytují další druhy šumu jako: výstřelový (shot), 1/f (blikavý), generačně-rekombinační, práskavý (popcorn). Pro návrh systému se zpravidla všechny druhy šumu zjednoduší na dva a to bílý a 1/f. Bílý šum má spektrální hustotu konstantní přes celé frekvenční pásmo a spektrální hustota 1/f šumu exponenciálně roste s klesající frekvencí. [1] [3]



Obr. 1.2 Spektrální hustota šumu obecného systému (převzato z [4])

Na obrázku 1.2 je zobrazena spektrální hustota napěťového šumu  $e_n$  obecného systému. V levé části se nachází oblast, kde dominuje 1/f šum a v pravé části převažuje bílý šum. Spektrální hustoty v daných oblastech se označují  $e_{n1/f}$  respektive  $e_{nBB}$  (*BroadBand*). Hodnota  $e_{n1/f}$  odpovídá spektrální hustotě při frekvenci  $f_{1/f}$ , která musí být v oblasti 1/f šumu. Pro výpočet efektivní hodnoty šumu  $u_{nRMS}$  (*Root Mean Square*) v pásmu od  $f_1$  po  $f_2$  je nutné provést integraci. [5]

$$u_{nRMS} = \sqrt{\int_{f_1}^{f_2} e_n^2 df} \quad (1.2)$$

Výsledkem integrace v části bílého a 1/f šumu jsou následující vztahy

$$u_{nRMSBB} = e_{nBB} \sqrt{f_2 - f_1} \quad (1.3)$$

pro bílý šum a

$$u_{nRMS1/f} = e_{n1/f} \sqrt{f_{1/f} \ln \frac{f_2}{f_1}} \quad (1.4)$$

pro 1/f šum. Frekvence  $f_1$  a  $f_2$  musí být v dané šumové oblasti pro korektní výpočet a musí platit  $f_2 > f_1$ . Pro vypočtení efektivní hodnoty celkového šumu se kvadráty obou příspěvků sečtou pod odmocninou. [5]

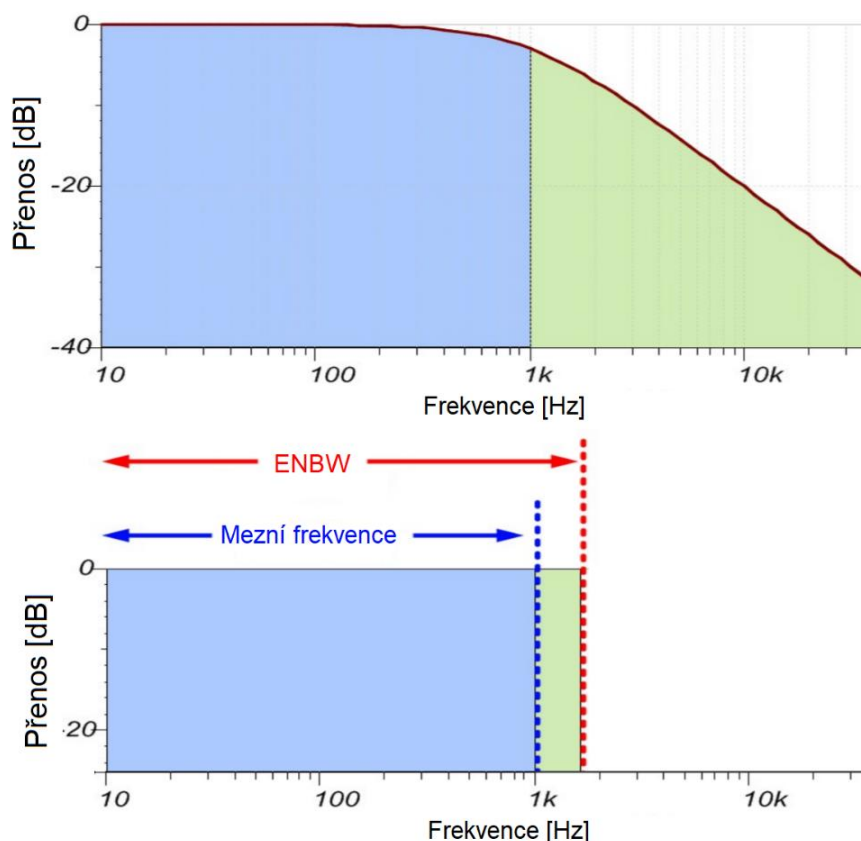
$$u_{nRMS} = \sqrt{u_{nRMSBB}^2 + u_{nRMS1/f}^2} \quad (1.5)$$

Dosud popsany šum je vnitřní a jeho původcem je samotné zařízení a jeho součástky. Druhým druhem jsou zdroje šumu vnější, které nepochází ze zařízení, ale jejich zdrojem jsou jiná zařízení a přírodní jevy. Zpravidla se přenáší vyzařováním, induktivní nebo kapacitní vazbou. Může se jednat o rušení sítě 50 Hz, bleskové výboje anebo rozhlasové vysílání. Zvláštním případem jsou zdroje šumu, které jsou uvnitř zařízení a „bezdrátově“ ruší ostatní části zařízení. [1] [6]

Velkým zdrojem rušení jsou spínané zdroje. Těch se v dnešní době používá mnoho a jejich kvalita bývá různá. Spínané zdroje, které jsou dobře navrženy a mají vhodnou topologii zapojení, mohou způsobovat prakticky zanedbatelné rušení. Naopak nekvalitní zdroje ruší závratným způsobem, který může ovlivnit nejen citlivé měřicí obvody. [1] [6]

Vliv vnějších zdrojů na měření nelze snadno kvantifikovat. Z tohoto důvodu je náročné zvolit vhodnou metodu potlačení rušení, kterou může být: vhodný návrh DPS (*Deska Plošných Spojů*), filtrování, stínění. Konkrétní opatření proti rušení a jejich efektivitu lze určit prakticky pouze testováním konkrétního zařízení. [1] [6]

Filtrování spočívá v potlačení určité části spektra signálu. V přesném měřicím systému se většinou uplatní analogová i digitální filtrace. Jejich použití je nutné pro odstranění jak vysokofrekvenčního tak nízkofrekvenčního šumu. Pro stejnosměrná měření se vždy se jedná o filtry typu dolní propust. Výpočet vlivu filtru na velikost šumu je možné pomocí takzvané efektivní šumové šířky pásma ENBW (*Effective Noise Bandwidth*). Ta nahradí reálný filtr (analogový či digitální) ideálním s pravoúhlou závislostí útlumu na frekvenci. Znázornění je na obrázku 1.3. [4] [5]



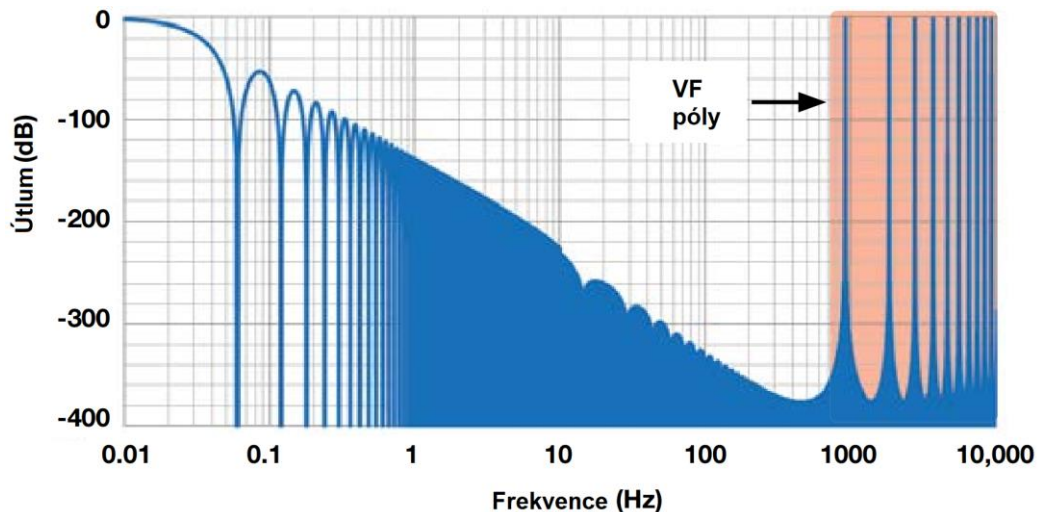
Obr. 1.3 Přenosová charakteristika reálného a ideálního filtru a jejich ENBW (převzato z [5])

Princip spočívá ve zvolení vhodné mezní frekvence ideálního filtru tak, aby šumový výkon, který propustí skutečný a ideální filtr, byly shodné. Matematické vyjádření je možné pomocí integrace dle vztahu

$$ENBW = \int_0^{\infty} \left( \frac{H(f)}{H_{MAX}} \right)^2 df \quad (1.6)$$

kde  $H(f)$  je přenosová charakteristika filtru a  $H_{MAX}$  je maximální přenos daného filtru. Například ENBW pro analogový filtr prvního řádu je rovno 1,57 násobku mezní frekvence. Pomocí této znalosti lze snadno vypočítat velikost šumu po průchodu filtrem. [5]

Nedostatkem této metodiky je složité určení ENBW pro digitální filtry, jejichž přenosovou charakteristiku nelze snadno matematicky „zpracovat“, nebo není vůbec známá (např. filtr v sigma-delta A/D převodníku). Analytická integrace jejich přenosové charakteristiky je složitá a je vhodné jí řešit numericky. [4]



Obr. 1.4 Přenosová charakteristika digitálního sinc filtru (převzato z [4])

Na obrázku 1.4 je přenosová charakteristika sinc filtru. Na vyšších kmitočtech se vyskytuje nekonečně mnoho pólů, které nejsou utlumeny. Jsou následkem vzorkování a nedodržení vzorkovacího teorému. Póly se nacházejí na frekvenci vzorkování a celočíselných násobcích této frekvence. Teoretické ENBW tohoto filtru je rovno nekonečnu. V praxi je vždy přítomen alespoň jeden analogový filtr. Ten může být parazitní, nebo záměrně vložený. ENBW kombinace analogového a digitálního filtru dosahuje konečných hodnot, jelikož dojde k potlačení pólů. Pro vhodně navrženou dvojici analogového a digitálního filtru je jejich ENBW rovno ENBW digitálního filtru v pásmu před výskytem vysokofrekvenčních pólů. [4]

## 1.2 Chyby měření a jejich zdroje

Chyby se v měření projevují podobně jako šum a to tak, že zvyšují nejistotu měření. Na rozdíl od šumu, ale nezpůsobují chybu o náhodné velikosti a frekvenci. Jedná se o chyby jako offset anebo teplotní závislost měření. Zdroje chyb mohou být stejnosměrné, nebo střídavé, jejichž minimální perioda je typicky v řádu desítek sekund. Maximální hodnota periody není omezena, může se jednat o desítky let a více. Zdroje chyb lze rozdělit do dvou kategorií a to systematické a náhodné.

### 1.2.1 Systematické chyby

Systematické chyby zkreslují měření předvídatelným způsobem a velikostí. Jejich velikost je určena součtem jednotlivých dílčích chybových příspěvků součástí měřicího systému. Velikost těchto dílčích příspěvků je zpravidla udávána výrobcem v katalogovém listu. Může se jednat o vstupní napěťový offset operačního zesilovače, nebo toleranci výstupního napětí napěťové reference. [1]

Precizní analýza jednotlivých příspěvků je vhodná pro optimalizaci návrhu zařízení z ekonomického hlediska a také přesnosti měření. Jednotlivé chybové příspěvky by měly být v rovnováze. Poté nedojde ke zhoršení měření pouze jednou součástí. Z ekonomického pohledu je důležité, že nebude žádná součástka „příliš dobrá“, což většinou znamená, že se zbytečně nezvyšuje cena zařízení. [1]

Většinu systematických chyb je možné odstranit kalibrací. V případě přesných přístrojů je kalibrace nutná, vzhledem k výrobním tolerancím součástek. Některé z chyb, které lze velmi obtížně (především z ekonomických důvodů) takto odstranit, jsou chyby linearity a teplotní závislosti. [7]

## 1.2.2 Náhodné chyby

Náhodné chyby nejsou ve skutečnosti náhodné, ale jsou určeny známými fyzikálními jevy. Díky tomu je možné potlačit jejich vliv. Kvantitativní popsání vlivu těchto chyb na systém je nepřesné a velmi složité. Kvalitativní popis je jednodušší a mnohdy dostačující. [3]

### Termoelektrický jev

Termoelektrický jev (také Seebeckův jev) způsobuje generaci napětí na přechodu mezi kovy při rozdílných teplotách. Velikost generovaných napětí se v běžných obvodech za běžných podmínek pohybuje přibližně v  $\mu\text{V}$ . Jedná se o jeden z hlavních zdrojů chyb při přesném měření. [1]

Eliminování vlivů termoelektrického napětí je možné několika způsoby. Kritické je odstranění proudění vzduchu v okolí citlivých zařízení. Vhodné je umístit zařízení do tepelně izolační krabice s minimem otvorů a omezit „proměnlivé“ výkonové ztráty v této krabici. Tím nedojde k naprostému odstranění termoelektrických napětí, ale především k jejich stabilizaci. Následně je možné odstranit jejich vliv kalibrací. [3] [8]

Pro lepší eliminování vlivu je nutné volit materiály, které mají malý Seebeckův koeficient, tedy tvoří malé termoelektrické napětí. Typicky se používají krimpované plynotěsné spoje měď-měď a konektory s kontaktními ploškami z berylliové nebo tellurové mědi. Pájené spoje lze realizovat pájecí slitinou s obsahem kadmia, jenž má shodný Seebeckův koeficient jako měď. [3] [8]

### Elektrochemické jevy, svod, kontaminace a vlhkost

Vlivem elektrochemických jevů dochází mezi vodiči na DPS k tvorbě galvanických článků, které jsou schopny dodávat proud až několik nA. Svod označuje parazitní vodivá spojení mezi vodiči. Odpor těchto spojení se pohybuje řádově v jednotkách až stovkách  $\text{M}\Omega$ . Oba tyto jevy

jsou způsobeny kontaminací a nečistotami na povrchu plošného spoje. Vliv jevů na měření razantně roste s rostoucí vlhkostí. [3] [8]

Potlačení se provádí především důkladným čištěním DPS a výběrem materiálů, které neabsorbují vlhkost. Potlačení svodu je možné pomocí ekvipotencionálního stínění neboli tzv. guard zapojení, kde je kolem vodiče s citlivým signálem umístěn vodič na stejném potenciálu. Jelikož je poté rozdíl potenciálu mezi citlivým vodičem a jeho okolím nulový, nemůže docházet k toku proudu. [3] [8]

### **Triboelektrický jev**

Triboelektrický jev, respektive triboelektrické proudy jsou primárně způsobeny třením mezi vodičem a izolantem. Elektrony na povrchu vodiče se „stírají“ a přesouvají se do izolantu a naopak. Důsledkem tohoto jevu je generace náboje ve vodiči, popřípadě izolantu při pohybu. Typicky se projevuje v kabelech a jako statická elektřina. [3]

Minimalizace tvorby nábojů v kabelech se provádí použitím tzv. nízkošumových kabelů. Ty jsou tvořeny polyethylenovou izolací, která je pokryta grafitem na styčné ploše s měděným jádrem. Grafit slouží jako lubrikant a snižuje tření mezi jádrem a izolantem. Pro naprosté potlačení jevu je nutné zamezit jakémukoliv pohybu a eliminovat vibrace kabelů a měřicích zařízení. Jelikož k minimální generaci dochází i vlivem tepelného pohybu částic je obecně vhodné minimalizovat styčnou plochu mezi izolanty a vodiči. [3]

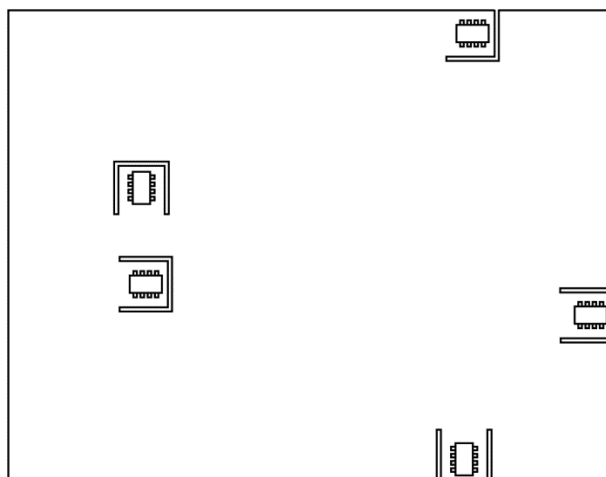
### **Piezoelektrický jev, vázaný náboj a mechanické pnutí**

Piezoelektrický jev a vázaný náboj se projevují vytvořením náboje při deformaci materiálu. Piezoelektrický jev vzniká při deformaci krystalu vlivem posunutí těžiště kladného a záporného náboje. Poté se mezi některými plochami krystalu objeví elektrické napětí. Vázaný náboj funguje na podobném principu. Uplatňuje se ale v izolantech (plastech), které obsahují nabitě nečistoty. [3]

Mechanické pnutí způsobuje změny parametrů součástek. Citlivé na něj jsou především SMD součástky. Pnutí lze vytvořit ohybem DPS, působením tepelné roztažnosti anebo absorbcí vlhkosti do DPS. [8]

Pro potlačení piezoelektrického jevu a vlivu vázaného náboje je vhodné volit materiály s minimálním „piezoelektrickým potenciálem“, vázaným nábojem a vnitřním pnutím. Typickým představitelem součástek vykazující piezoelektrický jev jsou keramické kondenzátory, které proto nejsou příliš vhodné pro použití v citlivých aplikacích [3]. Odstranění všech tří jevů se provádí potlačením pohybu působící na náchylné prvky. Jedním ze způsobů jako potlačit pohyb je pomocí vhodného návrhu DPS. [8]





Obr. 1.5 Umístění citlivé součástky na DPS (převzato z [8])

Na obrázku 1.5 je několik způsobů návrhu DPS, které jsou vhodné pro potlačení výše uvedených jevů. Spočívají ve vyfrézování drážky kolem citlivé součástky. Ohyb DPS se v tomto případě přenesse na součástku minimálně. [8]

### **Stárnutí**

Stárnutím se označuje změna parametrů vlivem času. Většinou má přibližně logaritmický průběh, jeho vliv se tedy časem zmenšuje. Největší dopad má u součástek, jejichž funkce závisí na absolutní hodnotě některého z jejich parametrů. Může jít o napěťové reference, nebo bočníky. [8]

Prakticky lze stárnutí omezit pouze: zvolením vhodného typu součástek, paralelním spojením stárnoucích obvodů, nebo dostatečným „zahořením“ součástky. [8]

## 2 Součástky digitálního měřicího systému

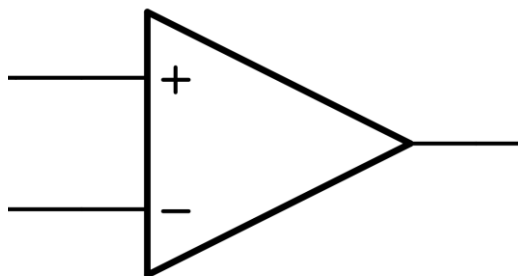
Moderní digitální měřicí přístroje zobrazují měřenou veličinu v diskrétní formě. Tím se značně usnadňuje zpracování dat. Také je možné měřit s lepším rozlišením a menší nejistotou. Nevýhodou jsou větší nároky na obvodová zapojení. Je totiž nutné nejen analogově zpracovat signál, což je potřebné i v případě čistě analogových měřicích systémů. Ale také implementovat obvody, které převedou analogový signál do digitální podoby. V této části diplomové práce jsou popsány nejdůležitější obvodové prvky, používané v měřicím systému. Jedná se o operační zesilovače, napěťové reference a analogově digitální převodníky. Zaměření je především na typy a jejich parametry nutné pro přesné měření stejnosměrných signálů.

### 2.1 Operační zesilovače

Operační zesilovače OZ jsou univerzální analogové obvodové prvky. V dnešní době existuje nepřeberné množství OZ se specifickými parametry, díky čemu jsou vhodné pro použití v téměř každé aplikaci. V měřicích systémech mají uplatnění především jako zesilovače vstupního signálu, napěťové sledovače a transkonduktační členy.

#### 2.1.1 Ideální a reálný operační zesilovač

Ideální operační zesilovač je prvek s nekonečným zesílením, diferenciálním vstupem a jedním nesymetrickým výstupem. Schématická značka klasického ideálního OZ je na obrázku 2.1.



Obr. 2.1 Schématická značka ideálního OZ

Existují i další varianty OZ, které se odlišují od klasického. Může se jednat například o plně diferenciální OZ, který má diferenciální vstup i výstup. Reálný operační zesilovač má vývodů více. Vždy má alespoň napájecí vývody, ale také může obsahovat další, které slouží pro: kmitočtovou kompenzaci, potlačení napěťové nesymetrie, vypnutí zesilovače a další. Tyto vývody slouží pro vylepšení určitých parametrů zesilovače a přiblížení se ideálnímu zesilovači. [9]

Vybrané parametry ideálního i reálných zesilovačů a typické hodnoty jejich parametrů jsou v tabulce 2.1.

Tab. 2.1 Přehled parametrů operačních zesilovačů dle technologie výroby (převzato z [1])

Typ OZ	Ideální	Bipolární	JFET	CMOS
Zesílení otevřené smyčky $A_{OL}$ [dB]	$\infty$	80 - 160	80 - 160	80 - 160
Vstupní napěťová nesymetrie $U_{OS}$ [mV]	0	0,01 - 2	0,01 - 2	0,1 - 5
Vstupní proud $I_B$ [pA]	0	25 - 5000	0,04 - 50	0,002 - 1
Tranzitní kmitočet $f_T$ [MHz]	$\infty$	2 - 2000	5 - 400	2 - 100
Rychlost přeběhu $SR$ [ $V\mu s^{-1}$ ]	$\infty$	2 - 4000	15 - 300	5 - 100
Spektrální hustota vstupního napěťového šumu $e_n$ [ $nV\sqrt{Hz}^{-1}$ ]	0	1 - 10	3 - 20	7 - 30

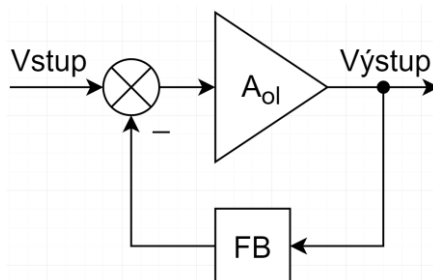
Z tabulky 2.1 je zřejmé, že parametry zesilovače závisí na jeho typu. Jedná se o bipolární, JFET (*Junction Field Effect Transistor*), nebo CMOS (*Complementary Metal-Oxide Transistor*). Každý z těchto typů se vyznačuje svými typickými parametry a je vhodný pro jiné aplikace. Jeden konkrétní OZ nedosáhne všech parametrů „co nejlepších“, ale vždy se jedná o určitý kompromis. Typicky se jedná o kompromis mezi rychlostí a přesností. Rychlé OZ nejsou přesné a naopak. [1]

Ideální OZ nepotřebuje napájení a je schopen pracovat v nekonečném napěťovém rozsahu na svém vstupu i výstupu. Napájení reálného OZ je možné provést dvěma způsoby, a to symetricky, nebo nesymetricky. Symetrické napájení používá dva napájecí zdroje. Jeho využití je pro obvody, kde OZ pracuje se signály kladných i záporných polarit. Z důvodu jednoduššího zapojení, nižší ceny a především použití signálů jedné polarity se využívá nesymetrické napájení. To vyžaduje pouze jeden napájecí zdroj. Trendem dnešní doby je používání nesymetrického napájení o malé hodnotě v jednotkách voltů např. 2,5 V. [1] [9]

V souvislosti s používáním nesymetrického napájení o malém napětí, nelze použít OZ s vstupními a výstupními členy, které nejsou schopny pracovat až k napájecímu napětí. Existují proto tzv. rail-to-rail zesilovače. Existují typy RRI (*Rail-to-Rail Input*), RRO (*Rail-to-Rail Output*) a RRIO (*Rail-to-Rail Input Output*). Tyto druhy mají buď vstupní, výstupní nebo oba členy, schopné pracovat v blízkosti napájecího napětí, kladného i záporného. Speciálním případem jsou tzv. single-supply OZ, které jsou schopny pracovat typicky k zápornému

napájecímu napětí na vstupu i výstupu. Další speciálním případem jsou tzv. over-the-top zesilovače, které umožňují pracovat se vstupním napětím větším než napájecím [10]. [1] [9]

Jedním ze základních parametrů OZ je zesílení otevřené smyčky  $A_{OL}$  (*Open Loop*). To je zesílení, kterým by se zesílil diferenciální vstupní signál při otevřené zpětnovazební smyčce. Při zapojení se zápornou zpětnou vazbou má konečné  $A_{OL}$  vliv na: zesílení uzavřené smyčky, výstupní impedanci a linearitu. Všechny tyto parametry jsou vylepšeny s rostoucím  $A_{OL}$ . Obecný zpětnovazební systém se zápornou zpětnou vazbou je na obrázku 2.2.



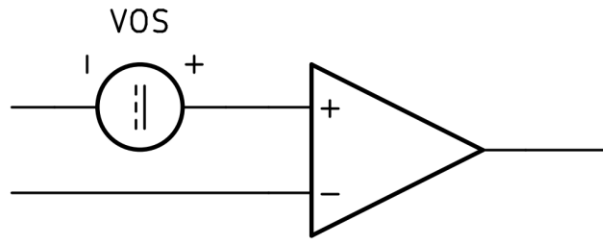
Obr. 2.2 Zpětnovazební systém se zápornou zpětnou vazbou

Kde  $FB$  (*FeedBack*) je zesílení (zeslabení) zpětné vazby. Pokud bychom měli  $FB$  rovno 0,01 a  $A_{OL}$  80 dB, pak se zesílení uzavřené smyčky  $A_u$  vypočete dle Blackova vztahu

$$A_u = \frac{A_{OL}}{1 + FB \cdot A_{OL}} = \frac{10^{\frac{80}{20}}}{1 + 0,01 \cdot 10^{\frac{80}{20}}} = 99 \quad (2.1)$$

Pokud  $A_{OL}$  má hodnotu 100 dB, bude zesílení  $A_u$  rovno 99,9. Je zřejmé, že pro větší  $A_{OL}$  bude vliv změn  $A_{OL}$  na  $A_u$  menší. Pokud bude  $A_{OL}$  dostatečně velké, bude  $A_u$  závislé prakticky pouze na smyčce zpětné vazby. Tento jev je příznivý, protože je potlačen vliv změn  $A_{OL}$  vlivem: teploty, času, napájecího napětí, výstupního proudu, vstupního napětí, výstupního napětí. Důležité je snížení závislosti na vstupním napětí, jelikož dochází ke zlepšení linearity. Pro přesné systémy je proto nutné, aby měl OZ co největší  $A_{OL}$ . [9]

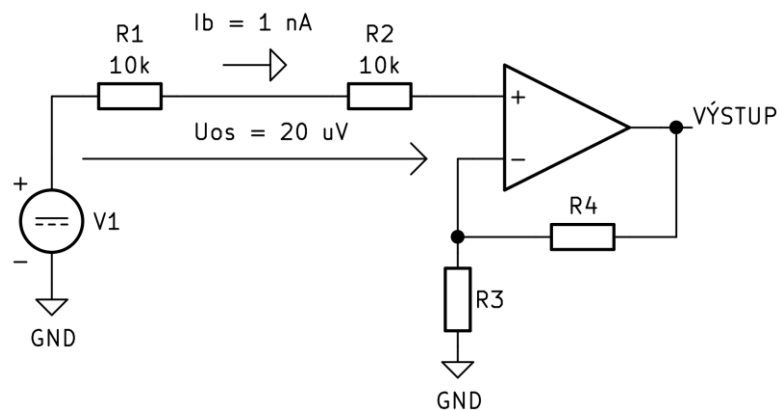
Vstupní napěťová nesymetrie  $U_{OS}$  (*OffSet*) neboli offset. Je aproximován jako hodnota napětí zdroje, který je připojen do série s jedním vstupem OZ. Tento zdroj je zobrazen na obrázku 2.3. Ve skutečnosti se žádný zdroj v zapojení nevyskytuje. Offset je totiž způsobem návrhem vstupního členu OZ a kvalitou výroby.



Obr. 2.3 Znárodnění vstupní napěťové nesymetrie operačního zesilovače pomocí napěťového zdroje (převzato z [9])

Napětí zdroje se sčítá se vstupním napětím a zkrsluje skutečnou hodnotu vstupního napětí. Absolutní velikost této chyby není příliš důležitá pro měřicí systémy, jelikož je možné ji jednoduše odstranit kalibrací. Problematický je vliv teploty a času na offset. Tyto jevy nelze snadno potlačit a způsobují tedy nepředvídatelnou chybu. [1]

Vstupy OZ buď dodávají nebo spotřebovávají určitý proud v závislosti na zapojení vstupního členu. Vstupní proud  $I_b$  je definován jako proud, který teče z vnějšího obvodu do vstupu OZ. Ačkoliv je tento proud malý (především u JFET a CMOS OZ) může způsobovat nezanedbatelnou chybu. Ta je způsobena úbytkem napětí na odporu součástek ve vstupní signálové cestě a zpětnovazební síti. Nejedná se pouze o diskrétní rezistory, ale i výstupní a dynamické odpory napěťových referencí nebo snímačů. Situace je zobrazena na obrázku 2.4.



Obr. 2.4 Chyba způsobená vstupním proudem operačního zesilovače

Vstupní proud má značný vliv především při velkých výstupních odporech zdroje signálu a omezuje maximální velikost odporů ve zpětnovazební síti. Chyba se projevuje podobně jako napěťový offset, ale obtížně se odstraňuje, jelikož je silně závislá na teplotě, vstupním napětí a vnějším obvodu. [9]

## 2.1.2 Autokompenzační operační zesilovače

Ani nejlepší klasické OZ nemusí dosahovat dostatečně malých hodnot offsetu, a jeho závislosti na teplotě a času, pro danou aplikaci. V těchto případech je vhodné použití tzv. autokompenzačních OZ, dále AOZ. Nazývají se také: chopper, auto-zero, zero-drift. Významnou vlastností AOZ je extrémně nízký až nulový offset a jeho prakticky zanedbatelná závislost na teplotě a času. Další podstatnou výhodou je potlačení 1/f šumu. [1]

Těchto výhod je dosaženo interní kompenzací pomocí spínaných obvodů. Zesilovače obsahují oscilátor s kmitočtem v desítkách až stovkách kHz, CMOS přepínače a případně pomocné OZ. Vzhledem k použití spínaných obvodů dochází k pronikání spínací frekvence na svorky AOZ. Ve starších AOZ byl tento jev velmi snadno měřitelný a způsoboval nechtěné rušení. Moderní AOZ jsou navrženy tak, aby pronikání maximálně potlačily, a to bývá pod úrovní bílého šumu. Nechtěným důsledkem spínání je odběr proudových špiček vstupními obvody. Tyto špičky zvyšují efektivní proudový odběr a ten dosahuje hodnot minimálně v desítkách pA. Amplituda špiček může být v jednotkách  $\mu\text{A}$  [11]. [1] [9]

Tab. 2.2 Porovnání několika autokompenzačních a klasických operačních zesilovačů

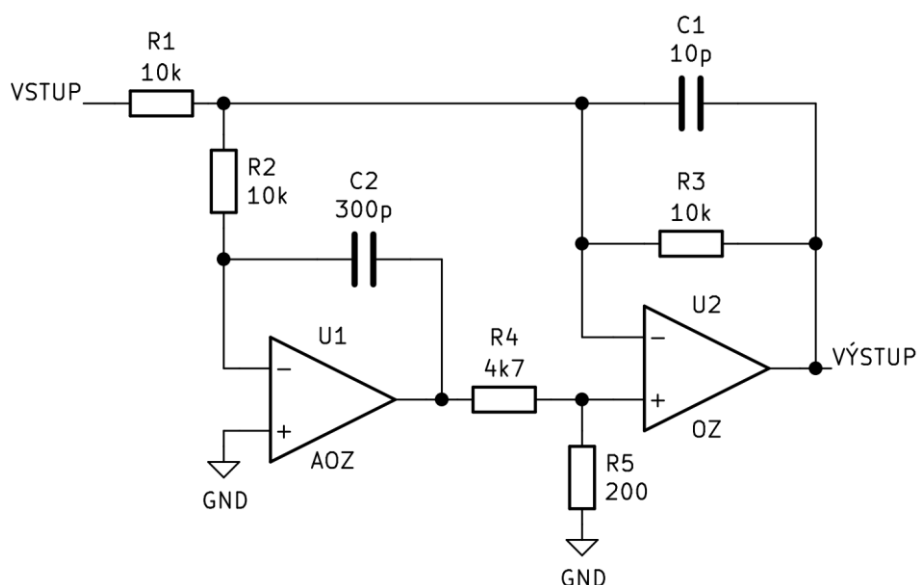
Typ OZ	Autokompenzační		Klasický	
	OPA189 [12]	ADA4523 [13]	OPA828 [14]	ADA4625 [15]
$A_{OL}$ [dB]	170	160	130	135
$U_{OS}$ [ $\mu\text{V}$ ]	0,4	0,5	50	15
$TC\Delta V_{OS}$ [ $\mu\text{VK}^{-1}$ ]	0,005	0	0,45	0,5
$I_B$ [pA]	70	125	1	15
$f_T$ [MHz]	8	5	45	18
$SR$ [ $\text{V}\mu\text{s}^{-1}$ ]	20	1,8	150	48
$e_n$ ( $f = 1 \text{ kHz}$ ) [ $\text{nV}\sqrt{\text{Hz}}^{-1}$ ]	5,2	4,2	4	3,3
$E_n$ ( $f = 0,1 - 10 \text{ Hz}$ ) [ $\text{nV}_{PP}$ ]	100	88	340	150
Cena [Kč]	70	68	190	220

V tabulce 2.2 je porovnání AOZ s klasickými OZ. Autokompenzované OZ mají mnohem menší offset, vyšší zesílení otevřené smyčky a menší 1/f šum. Nedosahují však dobrých střídavých charakteristik, jelikož mají menší rychlost přeběhu a tranzitní kmitočet. Jejich použití je proto vhodné především v nízkofrekvenčních a stejnosměrných aplikacích. [9]

### 2.1.3 Kompozitní zapojení

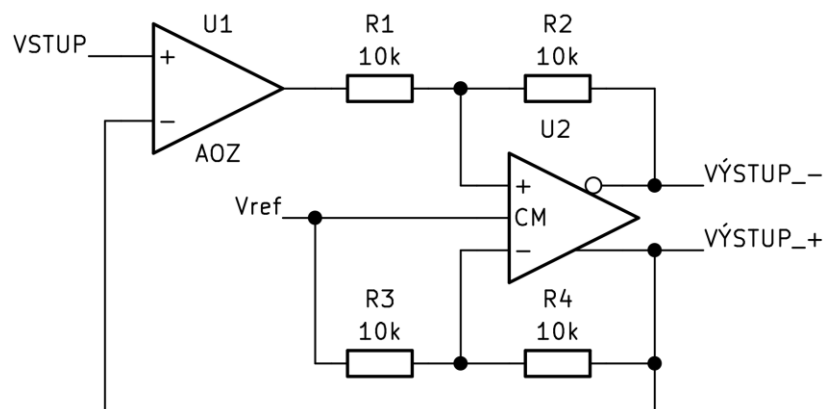
Vzhledem k limitacím integrovaných obvodů není možné vytvořit jeden ideální OZ, ale je možné se přiblížit ideálním parametrům v některé oblasti jako jsou: offset, vstupní proud, šum, spotřeba. Některé OZ velmi dobře fungují v různých oblastech, nicméně i přesto nedosahují kvalit kompozitních zesilovačů. Tento pojem v sobě skrývá spojení dvou (nebo více) OZ, pasivních a aktivních součástek, které se z pohledu vnějšího obvodu chovají jako jeden celek. [16]

Výhodou těchto zapojení je možnost kombinovat nejlepší parametry různých druhů OZ. Například je možné spojit výhody bipolárního a autokompenzačního OZ. Takový zesilovač má parametry, kterých není možné dosáhnout v integrované podobě. Schéma zapojení takového zesilovače je na obrázku 2.5.



Obr. 2.5 Kompozitní zapojení invertoru se stabilizací pracovního bodu (převzato z [16])

Zesilovač nalevo je autokompenzační a napravo je bipolární. Toto zapojení kombinuje malý offset a jeho malou závislost na teplotě autokompenzačního zesilovače, s vysokým tranzitním kmitočtem a vysokou rychlostí přeběhu bipolárního zesilovače [16]. Jedním ze zajímavých zapojení je převodník nesymetrického signálu na symetrický. Toto zapojení na obrázku 2.6.



Obr. 2.6 Převodník nesymetrického signálu na symetrický pomocí kompozitního zapojení (převzato z [17])

Autokompenzační OZ potlačuje  $1/f$  šum i zkreslení a zároveň stabilizuje offset, který zavede plně diferenciální OZ. Další výhodou je velký vstupní odpor a malý vstupní proud. Jelikož ve zpětné vazbě AOZ je druhý OZ, který má určité grupové zpoždění a fázový posun, dochází ke snížení fázové bezpečnosti a mohou vznikat oscilace. Zapojení tedy může být nutné kmitočtově kompenzovat. Jedno z využití tohoto převodníku je buzení vstupů A/D převodníku diferenciálním signálem. [18] [17]

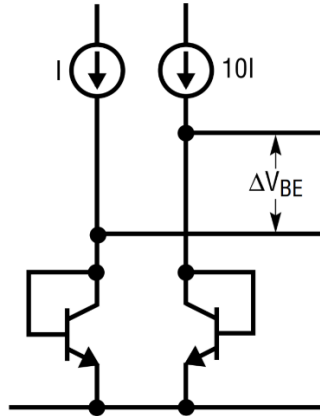
## 2.2 Napěťové reference

Napěťové reference jsou klíčovým prvkem měřicího řetězce. Bez těchto, na první pohled primitivních, součástek není možné převedení analogového signálu do digitální podoby. Úkolem napěťových referencí je udržovat na svém výstupu konstantní napětí, které je zcela nezávislé na vnějších podmínkách. Toto samozřejmě není v reálném světě možné. Jako zdroj chyby se projevuje: teplota, vlhkost, mechanické pnutí, termoelektrický jev a další. V přesných měřicích systémech se používají především bandgap reference a integrované podpovrchové Zenerovy diody [19].

### 2.2.1 Reference typu bandgap

Bandgap reference využívá napětí  $U_F$  propustně polarizované diody zapojené do série s tzv. napětím  $\Delta U_{BE}$ . Toto napětí je rozdílem dvou prahových napětí diod, nebo bipolárních tranzistorů, kterými protéká proud. Důležité je, aby byla zajištěna rozdílná proudová hustota v diodách. Toho lze docílit pomocí buzení různými proudy nebo zapojením několika diod paralelně. Obě metody je možné použít zároveň. [8]





Obr. 2.7 Vytvoření napětí  $\Delta U_{BE}$  (převzato z [8])

Na obrázku 2.7 je jeden ze způsobů, jak generovat napětí  $\Delta U_{BE}$ . Poměr proudových hustot je v tomto případě 10, jelikož jedním tranzistorem teče desetkrát větší proud. Teplotní koeficient napětí  $\Delta U_{BE}$  je určen vztahem [8]

$$TC\Delta U_{BE} = \frac{k}{q} \ln \frac{J_1}{J_2} = \frac{k}{q} \ln \frac{SI_1}{SI_2} = \frac{1,38 \cdot 10^{-23}}{1,602 \cdot 10^{-23}} \ln \frac{10 \cdot I}{I} = 198 \mu V K^{-1} \quad (2.2)$$

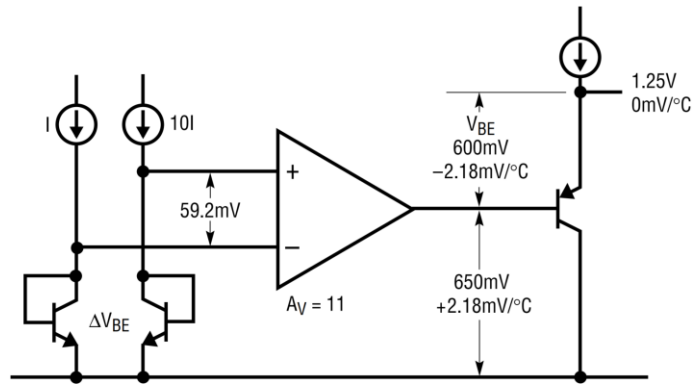
Jelikož se ve vztahu vyskytuje pouze Boltzmanova konstanta  $k$ , elementární náboj  $q$  a poměr proudových hustot  $J_1$  a  $J_2$ , je teplotní koeficient velmi dobře replikovatelný a téměř nezávislý na technologickém procesu výroby. Napětí  $\Delta U_{BE}$  je následně zesíleno tak, aby platilo

$$TCU_{BE} + A_U \cdot TC\Delta U_{BE} = 0 = TCU_{BG} \quad (2.3)$$

Takto dojde ke vzájemné kompenzaci teplotních koeficientů a výstupní napětí  $U_{BG}$  bude teplotně nezávislé. Napětí  $U_{BE}$  je také velmi dobře replikovatelné, dosahuje hodnoty přibližně 0,6 V a teplotního koeficientu  $-2,2 \text{ mVK}^{-1}$ . Aby došlo ke kompenzaci teplotních závislostí je nutné zesílit  $TC\Delta U_{BE}$ . Zesílení nutné pro kompenzaci je

$$A_U = -\frac{TCU_{BE}}{TC\Delta U_{BE}} = \frac{198 \cdot 10^{-6}}{-2,2 \cdot 10^{-3}} = 11 \quad (2.4)$$

Zesílení se může dosáhnout pomocí operačního zesilovače a bude záviset pouze na poměru odporů, který je dobře replikovatelný.

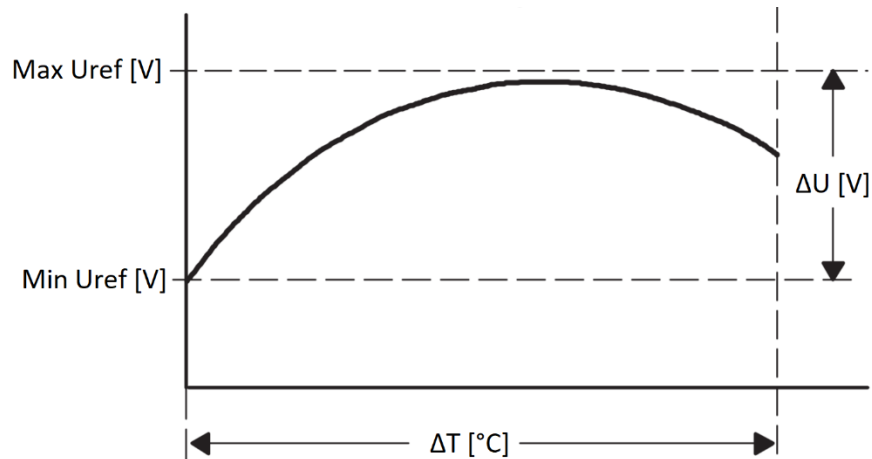


Obr. 2.8 Principiální zapojení bandgap reference (převzato z [8])

Na obrázku 2.8 je principiální zapojení bandgap reference. Výstupní napětí  $U_{BG}$  této bandgap reference se vypočte dle vztahu

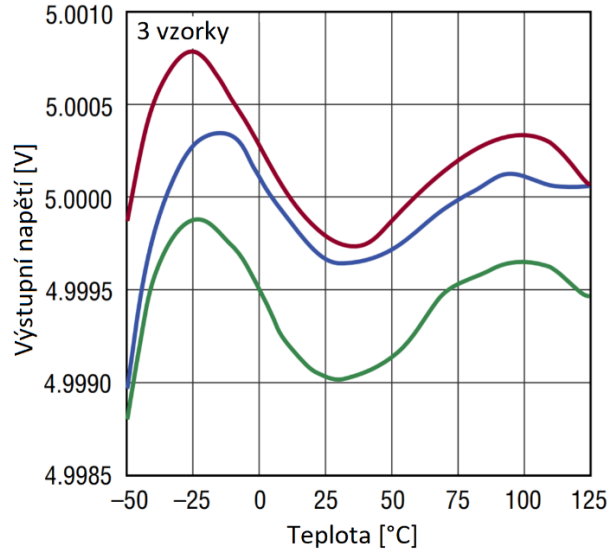
$$\begin{aligned}
 U_{BG} &= U_{BE} + A_U \frac{kT}{q} \ln \frac{J_1}{J_2} = U_{BE} + A_U T \cdot TC \Delta U_{BE} = \\
 &= 0,6 + 11 \cdot 300 \cdot 198 \cdot 10^{-6} = 1,25 \text{ V}
 \end{aligned}
 \tag{2.5}$$

Napětí přibližně 1,25 V je typické pro tyto reference. Existuje několik zapojení bandgap referencí, ale napětí  $U_{BG}$  vždy dosahuje hodnoty přibližně 1,25 V. I přes teoreticky dokonalou teplotní kompenzaci se ve skutečnosti stále bude vyskytovat malá teplotní závislost, která má tvar podobný konkávní parabole jak ukazuje obrázek 2.9. [8]



Obr. 2.9 Teplotní závislost výstupního napětí bandgap reference (převzato z [20])

Kompenzace tohoto „obloučku“ není triviální. Zavedením teplotních závislostí druhého a vyšších řádů je možné kompenzaci provést. Uplatní se především v náročných aplikacích a je předmětem aktivního výzkumu. [21] [22]



Obr. 2.10 Teplotní závislost výstupního napětí bandgap reference s kompenzací druhého řádu (převzato z [22])

Na obrázku 2.10 je teplotní závislost bandgap reference, obsahující kompenzaci druhého řádu. Zavedním této kompenzace se v tomto případě snížil teplotní koeficient výstupního napětí přibližně třikrát. Při kompenzaci vyšších řádů se uplatňuje zákon klesajících výnosů [21]. Také začnou dominovat ostatní vlivy jako: vlhkost, mechanické pnutí vlivem teplotní roztažnosti substrátu a pouzdra [22].

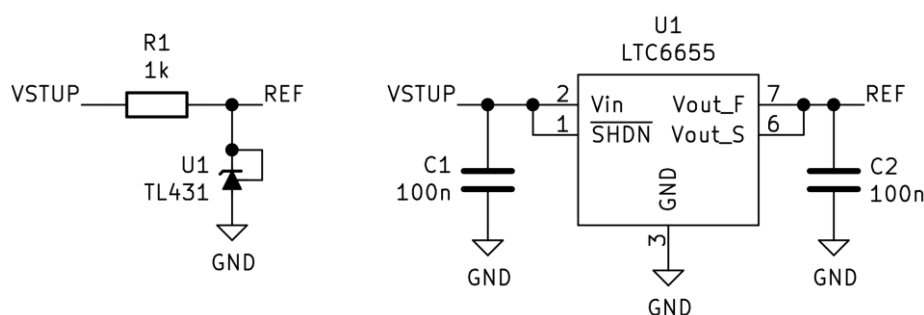
Bandgap reference jsou vhodné pro integrování na polovodičovém čipu, jelikož pro správnou funkci je nutný souběh součástek a jejich vzájemná tepelná vazba. Obou těchto podmínek lze na čipu snadno dosáhnout. Diskrétní provedení je vzhledem k těmto nárokům složité a nepraktické.

Z hlediska použití bandgap reference je velkou výhodou jejich nízké výstupní napětí, které umožňuje použití malého napájecího napětí. Výstupní napětí nemusí být vždy malé, jelikož na čipu lze snadno integrovat zesilovače. Komerčně dostupné reference jsou nabízeny s rozsahem výstupního napětí od 1,25 V po 10 V [1]. Tento široký rozsah umožňuje jejich použití v téměř každé aplikaci bez nutnosti referenčního napětí upravovat. Vybrané parametry několika bandgap referencí jsou shrnuty v tabulce 2.3.

Tab. 2.3 Porovnání několika bandgap referencí

	TL431 [20]	LM385 [23]	MAX6025 [24]	LTC6655 [22]
Druh reference	Paralelní	Paralelní	Sériová	Sériová
Nápadecí napětí $U_{DD}$ [V]	> 3	> 3	2,7 – 12,5	3 – 13
Výstupní napětí $U_{BG}$ [V]	2,5	2,5	2,5	2,5
Tolerance $U_{BG}$ [%]	$\pm 2,2$	$\pm 0,8$	$\pm 0,2$	$\pm 0,025$
$TCU_{BG}$ [ $\mu\text{VK}^{-1}$ ]	200	75	15	2,5
$TCU_{BG}$ [ppmK $^{-1}$ ]	80	30	6	1
Klidová proudová spotřeba $I_Q$ [ $\mu\text{A}$ ]	500 - 10000	20-20000	35	5000
Šum $E_n$ ( $f = 0,1 - 10$ Hz) [ $\mu\text{V}$ ]	5	30	8	0,6
Dlouhodobá stabilita 1000 h [ $\mu\text{V}$ ]	Neudává se	50	125	50
Hermetičnost	Ne	Ne	Ne	Ano
Cena [Kč]	4	20	120	360

V tabulce 2.3 jsou srovnány čtyři komerčně dostupné bandgap reference. Jedná se o obvody: TL431, LM385, MAX6025 a LTC6655. Vybrané reference představují průřez trhu od nejdostupnějších po špičkové. Všechny mají shodné výstupní napětí 2,5 V pro jejich snadné porovnání. S rostoucí cenou se zlepšuje především teplotní koeficient a tolerance výstupního napětí. Pro použití v měřicím systému je z vybraných parametrů důležitá především: teplotní závislost, dlouhodobá stabilita a šum. Stabilita je pro vybrané reference podobná a omezuje jejich použití ve velmi přesných měřicích systémech [8].



Obr. 2.11 Zapojení paralelní (vlevo) a sériové bandgap reference

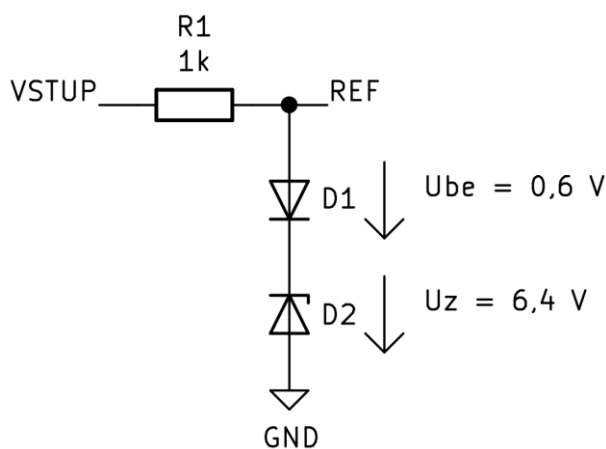
Na obrázku 2.11 je zapojení paralelní a sériové bandgap reference. Paralelní reference je zapojena paralelně se zátěží. Sériová je zapojena do série se zátěží. Obě zapojení vyžadují minimální množství diskretních součástek, jelikož všeskeré potřebné obvody jsou integrovány na čipu. Použití bandgap referencí je snadné a vhodné pro většinu aplikací. [1]

Bandgap reference existují nejen jako samostatný čip, ale také jako součást komplexního systému. Typickým příkladem jsou A/D převodníky nebo teplotní snímače. [19]

## 2.2.2 Integrovaná podpovrchová Zenerova dioda

V Zenerově diodě se uplatňují dva druhy průrazů, a sice tunelový (Zenerův) a lavinový. Tunelový průraz dominuje při závěrném napětí do 4 V a jeho teplotní závislost je záporná. Lavinový průraz dominuje při závěrném napětí nad 8 V a jeho teplotní závislost je kladná. Zvolením velikosti závěrného napětí se mění poměr tunelového a lavinového průrazu. Tím dochází k změně teplotní závislosti závěrného napětí. Při závěrném napětí přibližně 6 V jsou oba jevy v rovnováze a napětí je teoreticky teplotně nezávislé. V měřicích přístrojích se tato metoda ovšem příliš nepoužívá [1].

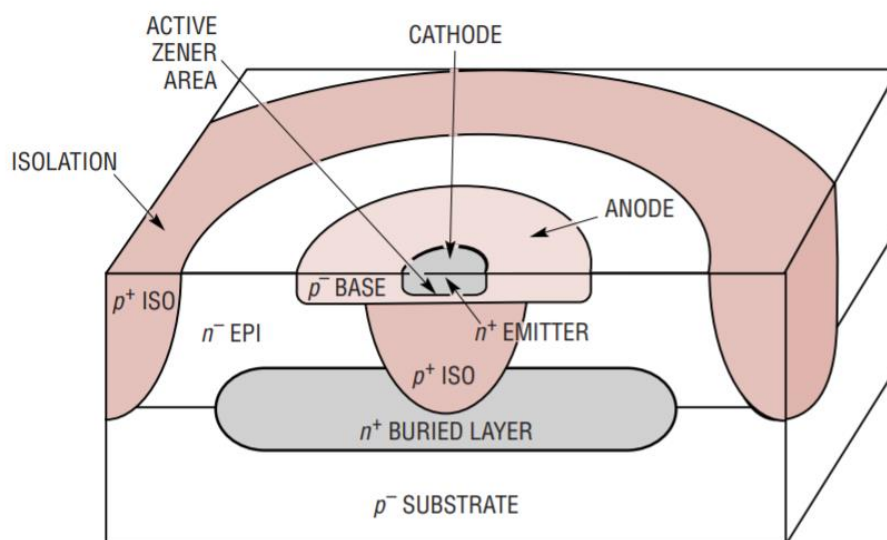
Používá se obdobný princip jako u bandgap reference. Spočívá v sériovém zapojení propustně polarizované klasické diody a záporně polarizované Zenerovy diody.



Obr. 2.12 Princip reference na bázi Zenerovy diody

Princip funkce je zřejmý z obrázku 2.12. Závěrné napětí Zenerovy diody je zvoleno tak, aby jeho teplotní koeficient byl  $2,2 \text{ mVK}^{-1}$ . Kompenzuje se tím teplotní koeficient prahového napětí diody  $-2,2 \text{ mVK}^{-1}$ . Výstupní napětí je poté teplotně nezávislé. Obyčejná dioda se často nahrazuje přechodem báze-emitor bipolárního tranzistoru. Pro správnou funkci je nutný souběh obou diod (popřípadě diody a tranzistoru) a jejich tepelná vazba. Integrovaná kombinace pouze dvou diod, ale není běžně komerčně dostupná. [1]

Výrobci totiž diody kombinují spolu s pomocnými obvody jako jsou teplotní snímače a vyhřívání, které zlepšují teplotní závislost výstupního napětí. Dále se integrují proudové zdroje, které snižují nároky na buzení diod. Jakákoliv změna proudu se totiž vlivem dynamického odporu projeví jako změna výstupního napětí. Takový integrovaný obvod se poté chová jako obyčejná Zenerova dioda se závěrným napětím okolo 7 V. Jeho teplotní koeficient a dynamický odpor je však mnohem menší než u obyčejné Zenerovy diody se shodným závěrným napětím [1]. V těchto referencích se samotná Zenerova dioda vyrábí podpovrchově [8]. Řez strukturou podpovrchové Zenerovy diody je na obrázku 2.13.



Obr. 2.13 Podpovrchová Zenerova dioda (převzato z [8])

Výhodou podpovrchové (také označované jako pohřbené) Zenerovy diody je menší vliv nečistot a krystalových poruch v blízkosti povrchu křemíkového substrátu. Tyto diody mají: menší šum, lepší dlouhodobou stabilitu a lepší reprodukovatelnost. Také dochází k difuzi izolačních oblastí, které zamezují vzájemnému ovlivňování diody a okolních obvodů. Nevýhodou je složitý a náročný výrobní proces, který není kompatibilní s běžně používanými. [8]

Parametry běžně dostupných referencích založených na podpovrchové Zenerově diodě je v tabulce 2.4.

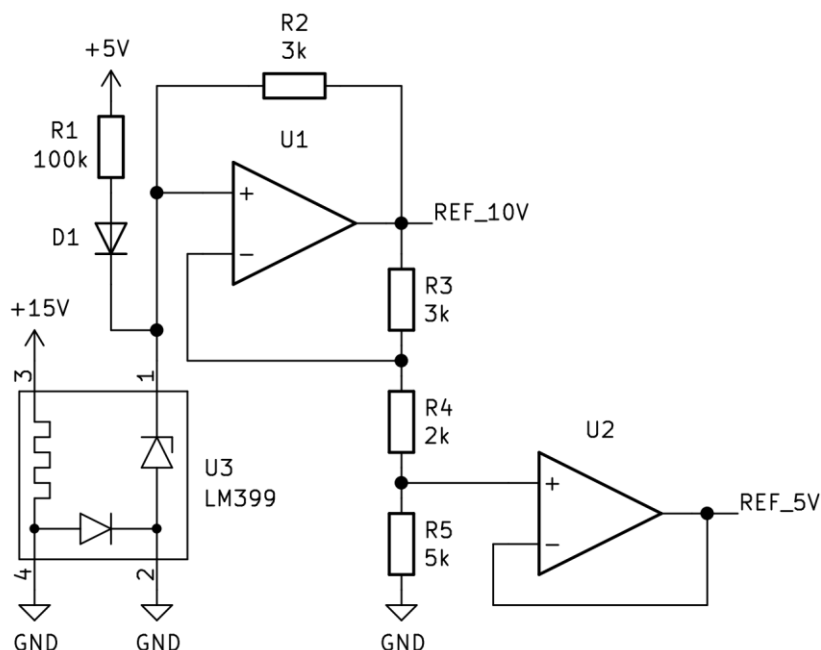
Tab. 2.4 Porovnání několika referencí založených na podpovrchové Zenerově diodě

	LM329 [25]	LM399A [26]	MAX6325 [27]	LTZ1000 [28]
Druh reference	Paralelní	Paralelní	Sériová	Paralelní
Nápájecí napětí $U_{DD}$ [V]	> 7,5	> 7,5	8 - 36	> 7,5
Výstupní napětí $U_Z$ [V]	6,9	6,95	2,5	7,2
Tolerance $U_Z$ [%]	± 4,3	± 1,5	± 0,04	± 2,8
$TCU_Z$ [ $\mu\text{VK}^{-1}$ ]	345	2	1,25	0,36
$TCU_Z$ [ppmK <sup>-1</sup> ]	50	0,3	0,5	0,05
Klidová proudová spotřeba $I_Q$ [mA]	0,6 - 15	0,5 - 10	1,8	1 - 5
Šum $E_n$ ( $f = 0,1 - 10$ Hz) [ $\mu\text{V}$ ]	4	5	1,5	1,2
Dlouhodobá stabilita 1000h [ $\mu\text{V}$ ]	140	7	210	0,3
Hermetičnost	Ne	Ano	Ne	Ano
Vyhřívání	Ne	Ano	Ne	Ano
Cena [Kč]	105	400	400	2150

Byly vybrány reference: LM329, LM399A, MAX6325 a LTZ1000. Reference LM329 a MAX6325 mají parametry srovnatelné s bandgap referencemi, ale mají vyšší cenu. Za pozornost stojí reference LM399A a LTZ1000. Tyto dvě reference mají vynikající dlouhodobou stabilitu, která je jejich hlavní předností [1].

Pro dosažení specifikované stability je nutné referenci udržovat neustále napájenou a při konstantní teplotě okolí. Tím dojde k potlačení vlivu teplotní hystereze a dojde k ustálení napětí. Pokud je reference vystavena velkému teplotnímu šoku může ustálení trvat několik dnů až měsíců. Typickým tepelným šokem je proces pájení. [8]

Tyto reference nacházejí uplatnění především ve velmi přesných měřicích systémech. Jejich použití je omezeno vysokým výstupním napětím 7 V, které nelze přímo použít jako referenci pro moderní obvody jako jsou A/D převodníky [19]. Je proto nutné jej zeslabit. To klade velké nároky na součástky, především rezistory, které jsou pro úpravu referenčního napětí většinou nutné. Vzhledem k ceně těchto součástek se celková cena reference může zvýšit na několiknásobek ceny samotné napěťové reference. [1]



Obr. 2.14 5V napěťová reference s obvodem LM399

Na obrázku 2.14 je zapojení pro generaci referenčního napětí 5 V a 10 V s obvodem LM399. Na první pohled je zřejmé, že obvod je značně složitější než u bandgap referencí. Obsahuje několik kritických rezistorů R3, R4 a R5, které musí být extrémně stabilní, aby nedošlo ke zhoršení vlastností reference [26]. Zapojení používá dva autokompenzační operační zesilovače, má velkou proudovou spotřebu a je rozměrné.

Pro správné použití těchto referencí, především pak LTZ1000, je nutné pečlivě zvážit jinak zcela zanedbatelné jevy jako jsou: termoelektrický jev, svod DPS, mechanické pnutí v DPS, vlhkost, vibrace, rušení. [28]

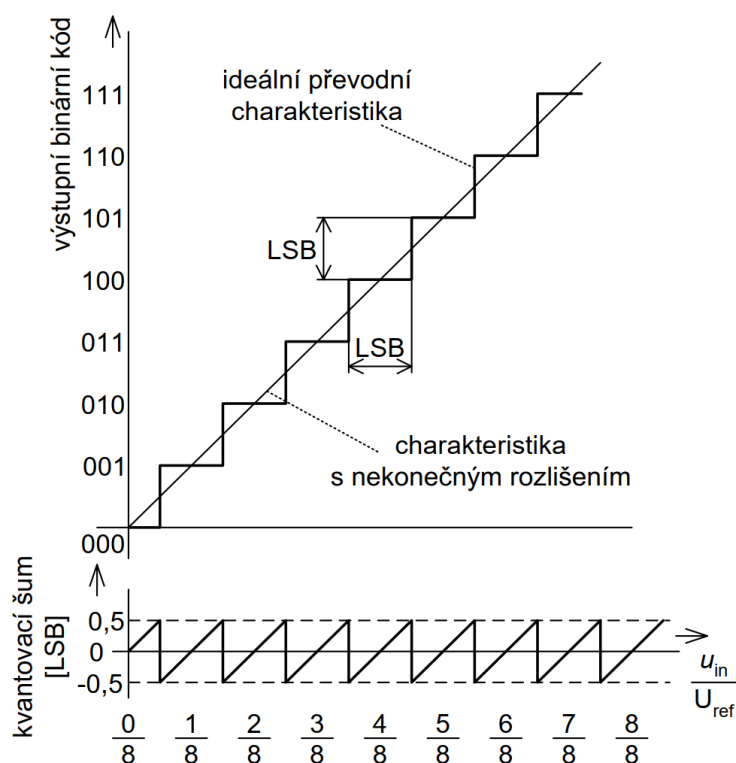
## 2.3 Analogově digitální převodníky

Pro převod analogového signálu do digitální podoby je nutné použít analogově digitální převodník. Pro jeho označení se používají různé názvy a zkratky například: převodník AD, A/D převodník, ADC. V rámci měřicího systému představuje, spolu s napěťovou referencí, nezbytnou část, která určuje řadu parametrů systému. Jeho výběr je kritický pro správnou funkci. Z toho důvodu jsou nejprve popsány statické a dynamické parametry obecného A/D převodníku. Následně jsou popsány tři typy vhodné pro snímání nízkofrekvenčních a stejnosměrných signálů. Jedná se o A/D převodník s postupnou aproximací, integrační A/D převodník a sigma-delta A/D převodník [29].



### 2.3.1 Statické a dynamické parametry

Ideální A/D převodník, respektive jeho převodní funkce je popsána jen dvěma parametry. Jde o počet bitů  $n$  a vstupní rozsah FS (*FullScale*). Počet bitů určuje citlivost A/D převodníku. Vstupní rozsah FS definuje maximální velikost analogové veličiny, kterou je schopen A/D převodník zpracovat, aniž by došlo k saturaci. Velikost vstupního rozsahu je určena hodnotou referenčního napětí a zesílením vnitřních zesilovačů, pokud jsou přítomny. [19]

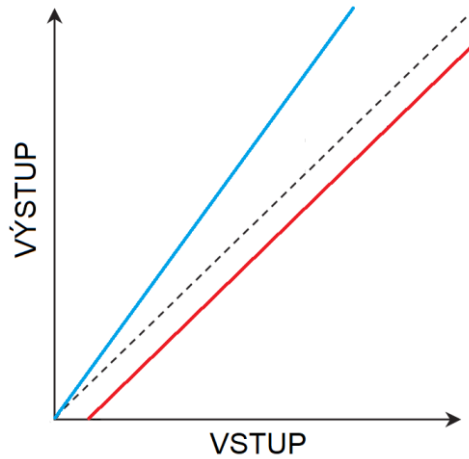


Obr. 2.15 Převodní charakteristika A/D převodníku (převzato z [30])

Na obrázku 2.15 je znázorněna převodní charakteristika ideálního 3 bitového A/D převodníku. Převodník kvantizuje vstupní napětí tj. určitému rozsahu vstupních analogových hodnot přiřadí jedno digitální slovo. Šířka tohoto rozsahu určuje citlivost převodníku LSB (*Least Significant Bit*) a vypočte dle vztahu

$$LSB = \frac{FS}{2^n} \quad (2.6)$$

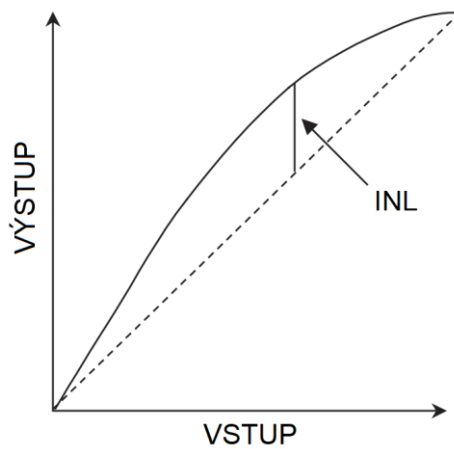
Citlivost určuje maximální teoretickou přesnost měření a také velikost tzv. kvantizačního šumu. Reálný A/D převodník obsahuje čtyři druhy chyb převodní charakteristiky, které převodní charakteristiku deformují. Velikost LSB poté není konstantní přes celý rozsah dle vztahu 2.6, ale mírně se mění. Tento vliv lze zpravidla zanedbat. Chyby A/D převodníku jsou chyba nuly (offset), chyba zesílení (gain error), INL (*Integrovaná Nelinearita*) a DNL (*diferenciální Nelinearita*). [19]



Obr. 2.16 Chyba nuly (červeně) a zesílení (modře) na převodní charakteristice převodníku (převzato z [19])

Na obrázku 2.16 je znázorněn vliv chyby nuly a zesílení na převodní charakteristiku. Chyba nuly způsobí translaci ideální charakteristiky. Chyba zesílení se projeví změnou sklonu charakteristiky. Tyto dvě chyby se většinou dají jednoduše potlačit kalibrací [19].

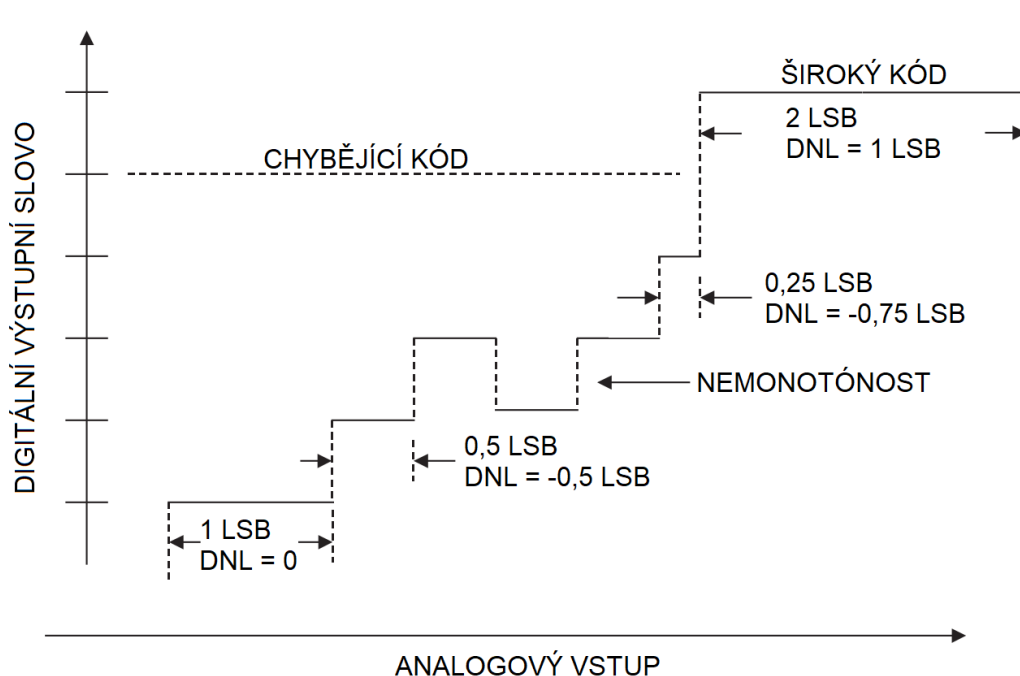
Obě chyby linearity INL a DNL spolu souvisí a určitým způsobem definují zvlnění ideální charakteristiky.



Obr. 2.17 Znázornění INL na převodní charakteristice (převzato z [19])

Na obrázku 2.17 je zobrazeno INL na charakteristice. INL se definuje jako maximální odchylka mezi ideální a zvlněnou charakteristikou. Další možností definování INL je mezi zvlněnou charakteristikou a proloženou přímkou vytvořenou metodou nejmenších čtverců. Způsob výpočtu hodnoty INL se volí dle funkce A/D převodníku. První metoda je vhodná především pro převodníky určené pro měření absolutní hodnoty signálu. Druhá metoda je vhodná pro aplikace pracující se střídavým signálem, typicky se jedná o zpracování audio signálů. [31]

Diferenciální nelinearita DNL popisuje linearitu z pohledu přechodu mezi jednotlivými digitálními slovy. V ideálním případě se změna vstupního signálu o hodnotu odpovídající jednomu LSB, projeví změnou výstupního slova o jedno LSB. Pokud se vyskytuje DNL, toto neplatí.



Obr. 2.18 DNL na převodní charakteristice A/D převodníku (převzato z [19])

Na obrázku 2.18 je zobrazen vliv a definování DNL na převodní charakteristice. Vyskytují se tři specifické jevy zvané chybějící kód, široký kód a nemonotónnost. A/D převodník s chybějícími kódy „přeskakuje“ určitá výstupní slova. Některých výstupních slov tedy nelze dosáhnout při jakékoliv hodnotě vstupní analogové veličiny. U nemonotónního převodníku dochází ke klesnutí hodnoty výstupního slova s rostoucím vstupním signálem. Široké kódy způsobují setrvání výstupního slova na stejné hodnotě při změně vstupu o 2 a více LSB. Pro projev chybějícího kódu musí být DNL menší než  $-1$ , široký kód je způsoben DNL větší než 1. Hodnota DNL nutná pro nemonotónnost je špatně definována, jelikož závisí na několika sousedních přechodech. Je možné, aby se vyskytly všechny tři jevy u jednoho převodníku. [19]

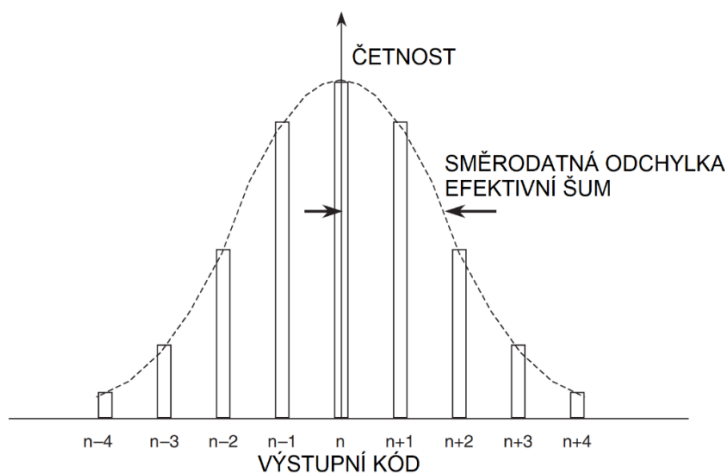
Ačkoliv INL a DNL spolu souvisí, není zaručeno, že převodník s dobrým INL bude mít dobré i DNL a naopak. Pro měření signálů jsou tyto dva parametry extrémně důležité, jelikož jejich vliv lze kompenzovat pouze velmi složitě s použitím specializovaných přístrojů. [1]

Z dynamických parametrů přesných A/D převodníků je pro měření stejnosměrných a nízkofrekvenčních signálů důležitý především efektivní vstupní šum  $E_{ntot}$  a doba ustálení.

Každé měření A/D převodníkem je zatíženo určitým množstvím šumu. Jako zdroje šumů se projevují: tepelný šum rezistorů, kTC šum RC článků, kvantizační šum, šum napájení, reference a zesilovačů. Všechny se dají rozdělit do dvou kategorií a to kvantizační  $E_{nk}$  a tepelné (ostatní)  $E_{nrms}$ . Všechny tepelné šумы mají stochastický charakter a normální Gaussovu distribuci. Celkový šum  $E_{ntot}$  převodníku se vypočte jako součet nekorelovaných veličin dle vztahu

$$E_{ntot} = \sqrt{E_{nk}^2 + E_{nrms}^2} \quad (2.7)$$

Dle typu převodníku většinou dominuje jeden šum. V případě přesných převodníků s rozlišením větším než přibližně 16 až 18 bitů převažuje tepelný šum  $E_{nrms}$  a kvantizační šum  $E_{nk}$  je zanedbatelný. Celkový šum  $E_{ntot}$  je poté roven  $E_{nrms}$ . Celkový šum přesných převodníků má proto normální Gaussovou distribuci dle obrázku 2.19. [4]



Obr. 2.19 Šum přesného A/D převodníku (převzato z [19])

Hodnota směrodatné odchylky odpovídá efektivnímu vstupnímu šumu  $E_{nrms}$ . Dále se udává hodnota 6,6 násobku  $E_{nrms}$ , která se označuje jako špičková hodnota vstupního šumu  $E_{npp}$ . Hodnota šumu se udává v počtu LSB, nebo v jednotce měřené veličiny (napětí). Pomocí těchto vstupních šumů a vztahů

$$n_{RMS} = \log_2 \frac{FS}{E_{nrms}} \quad (2.8)$$

a

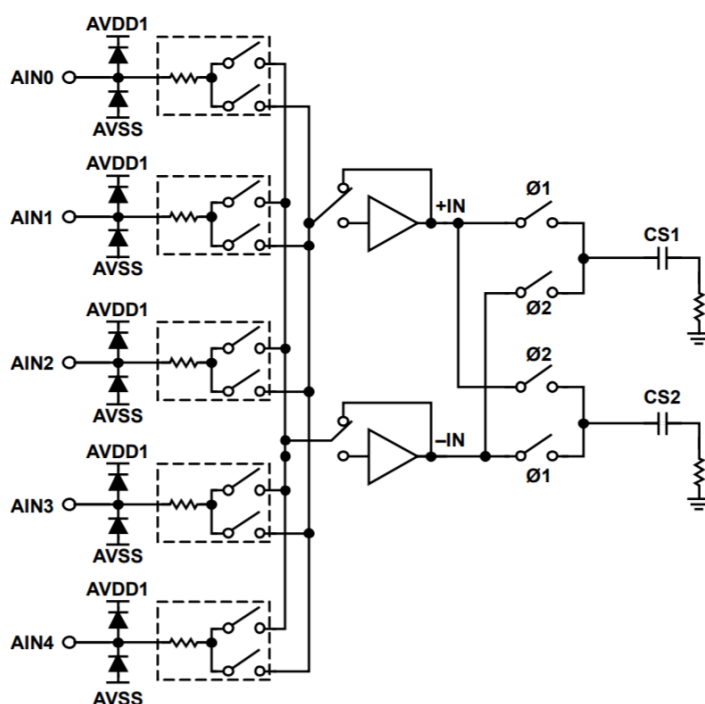
$$n_{pp} = \log_2 \frac{FS}{E_{npp}} \quad (2.9)$$

Ize určit efektivní počet bitů  $n_{RMS}$  a  $n_{pp}$ . Hodnota  $n_{pp}$  nezahrnuje téměř žádný šum, zatímco  $n_{RMS}$  obsahuje určité množství šumu. Obě hodnoty jsou důležité, jelikož určují skutečné

„použitelné“ rozlišení A/D převodníku. Pro měření není rozhodující počet bitů převodníku  $n$ , jelikož „nadbytečné“ rozlišení je zatíženo šumem. Počet bitů převodníků poté prakticky odpovídá hodnotě  $n_{pp}$ , nebo  $n_{RMS}$ . [4]

Jsou dvě možnosti jak zvýšit počet užitečných bitů  $n_{RMS}$  a  $n_{pp}$  přesného A/D převodníku. První je digitální filtrování výstupních dat. Druhou možností je rozšířit vstupní rozsah a tím zvětšit velikost LSB. U převodníků kde dominuje kvantizační šum nelze jednoduše rozšířit počet bitů, ale lze zvýšit citlivost zmenšením vstupního rozsahu. Digitální filtrace v tomto případě nemá žádný vliv. [4]

Doba ustálení je čas nutný pro stabilizování měřené veličiny na vzorkovacím kondenzátoru. V případě nedostatečného ustálení dojde k hrubé chybě měření.



Obr. 2.20 Vstupní obvod moderního A/D převodníku (převzato z [32])

Na obrázku 2.20 je typické zapojení vstupních obvodů moderních A/D převodníků. Obsahuje RC člunek tvořený odporem analogového přepínačů  $R_{MUX}$  a vzorkovacím kondenzátorem  $C_S$ . Časová konstanta  $\tau$  tohoto člunku se vypočte dle vztahu

$$\tau = R_{MUX}C_S \quad (2.10)$$

Při jednotkovém skoku na vstupu dojde po uplynutí jedné časové konstanty k nabití vzorkovacího kondenzátoru na 63,2 % ustálené hodnoty. Převod signálu v tomto momentě bude chybný, jelikož napětí na kondenzátoru není ustálené. Teoreticky není možné, aby došlo k nabití kondenzátoru na celou vstupní hodnotu. Prakticky stačí, aby došlo k nabití na

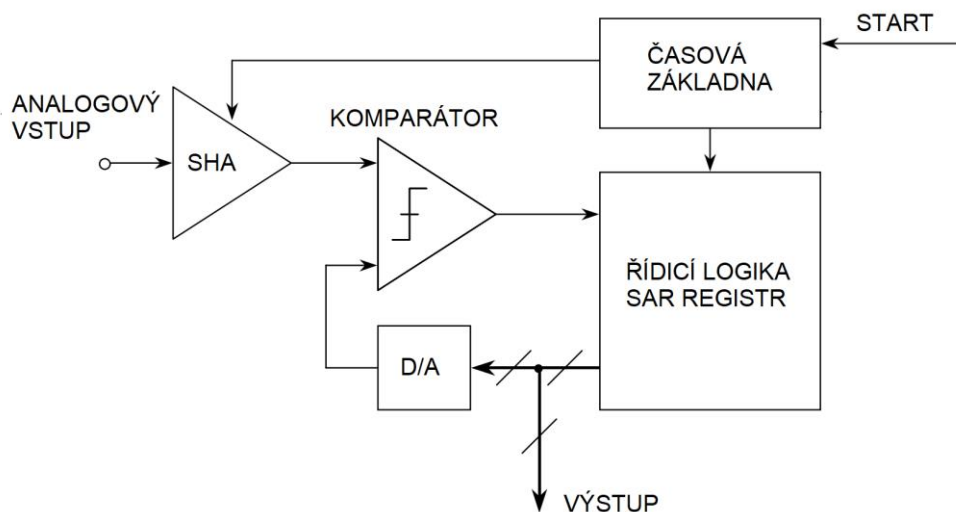
požadovanou přesnost, méně než polovinu LSB nebo pod úroveň šumu. Doba pro nabití  $t$  s chybou velikosti čtvrtiny LSB se vypočte dle vztahu

$$t = -\tau \ln \frac{1}{4 \cdot 2^n} \quad (2.11)$$

Tato doba limituje maximální vzorkovací kmitočet a udává nároky na buzení A/D převodníku. Jakýkoliv rezistor zapojený do série se vstupem převodníku totiž zvýší dobu nutnou pro ustálení. [19]

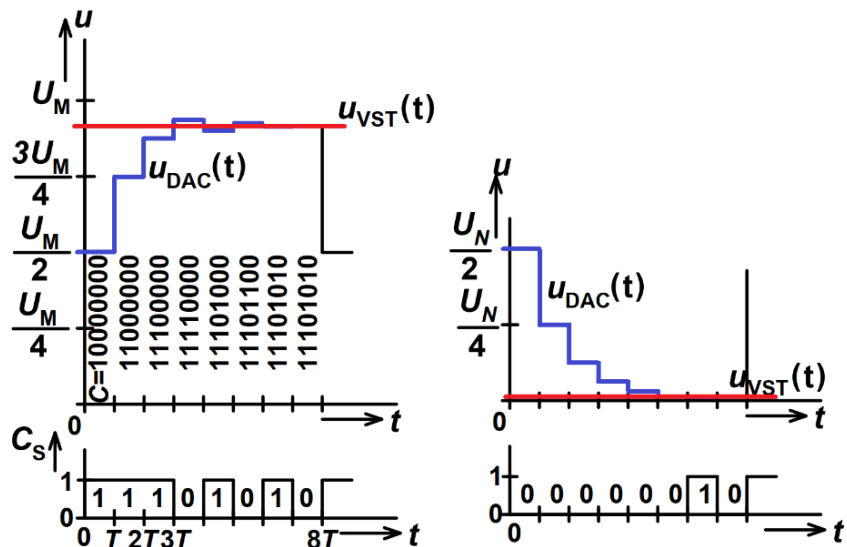
### 2.3.2 A/D převodník s postupnou aproximací

Tento typ A/D převodníků je jeden z druhů porovnávacích A/D převodníků. Označuje se zkratkou SAR (*Successive Approximation Register*). Pomocí komparátoru porovnává měřenou a vnitřně generovanou veličinu. Pro generaci vnitřní veličiny se používá D/A převodník.



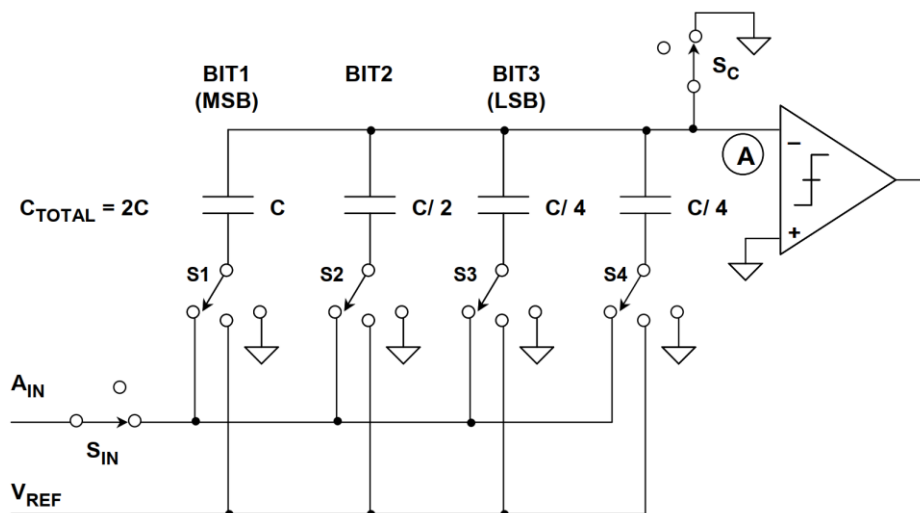
Obr. 2.21 Blokové schéma SAR A/D převodníku (převzato z [9])

Blokové schéma převodníku je na obrázku 2.21. Obsahuje: vzorkovací obvod SHA (*Sample and Hold Amplifier*), komparátor, D/A převodník, digitální logiku a časovací obvody. Při spuštění převodu se navzorkuje vstupní napětí, nastaví se nejvyšší bit MSB do stavu log. 1 a D/A převodník vygeneruje napětí rovné polovině referenčního napětí. Dojde k porovnání, pokud je vygenerované napětí větší než měřené, tak se log. 1 uloží do registru. V případě, že je menší, dojde k přepnutí MSB do log. 0 a jejímu uložení do registru. Následuje druhý nejvyšší bit. Ten se opět přepne do log. 1, porovná se napětí, vyhodnotí se větší a uloží se log. 1 nebo log. 0 do registru. Tento cyklus se opakuje až po nejnižší bit LSB. [19]



Obr. 2.22 Časový průběh postupné aproximace pro velké (vlevo) a malé vstupní napětí (převzato z [30])

Postupná aproximace je graficky znázorněna na obrázku 2.22. Modrou čarou je značeno napětí generováno D/A převodníkem a červenou čarou je vstupní napětí. Linearita a další stejnosměrné parametry jsou dány téměř výhradně kvalitou D/A převodníku a komparátorem. Používají se tři typy D/A převodníků a to s váhovou strukturou rezistorové sítě, přičkovou strukturou rezistorové sítě (R-2R), nebo s váhovou strukturou kapacitorové sítě. V integrovaných obvodech se využívá především D/A převodník s váhovou strukturou kapacitorové sítě. Kvalita jeho parametrů je určena souběhem kapacitorů, který je určen kvalitou litografie výrobního procesu, jenž je velmi vysoká. [19]



Obr. 2.23 Tří bitový SAR převodník s váhovou strukturou kapacitorové sítě (převzato z [9])

Na obrázku 2.23 je 3-bitový SAR převodník, který používá váhovou strukturu kapacitorové sítě. Jednou z výhod je, že kombinuje vzorkovací obvod a D/A převodník do jedné kapacitní sítě. Převod probíhá ve třech hlavních krocích. Prvním je vzorkování, kdy jsou kondenzátory připojeny na vstupní napětí a invertující uzel komparátoru je přepínačem  $S_C$  uzemněn. Kapacitory se nabijou na vstupní napětí a sledují jej. Následně se otevře přepínač  $S_{IN}$  a kapacitory udržují vzorkované vstupní napětí. Poté se otevře přepínač  $S_C$  a napětí na invertujícím vstupu komparátoru se může měnit. Nyní následuje porovnávací část. Nejprve se přepínač  $S_1$  připojí k napětí  $U_{REF}$  a přepínače  $S_2$  až  $S_4$  jsou připojeny k nulovému potenciálu. Vytvoří se kapacitní dělič a napětí na invertujícím vstupu komparátoru bude určeno vztahem [1]

$$U_- = -U_{IN} + \frac{U_{REF}}{2} \quad (2.12)$$

Komparátor nyní má na svém výstupu log. 1 pokud je vstupní napětí větší než polovina  $U_{REF}$ . V tom případě přepínač  $S_1$  zůstane přepnut na  $U_{REF}$ , jinak se připojí na nulový potenciál. Následně se postup porovnávací části opakuje pro přepínače  $S_2$  až  $S_4$ . [1]

Běžné SAR převodníky se většinou vyrábějí 8 až 20 bitové. Vzorkovací frekvence se pohybuje maximálně v jednotkách Msps. Tyto převodníky nejsou příliš vhodné pro přesná měření stejnosměrných signálů. Nemají dostatečnou citlivost a neprovádí digitální filtraci měřeného signálu, díky čemuž jsou výsledky měření zatíženy značným množstvím šumu. [19]

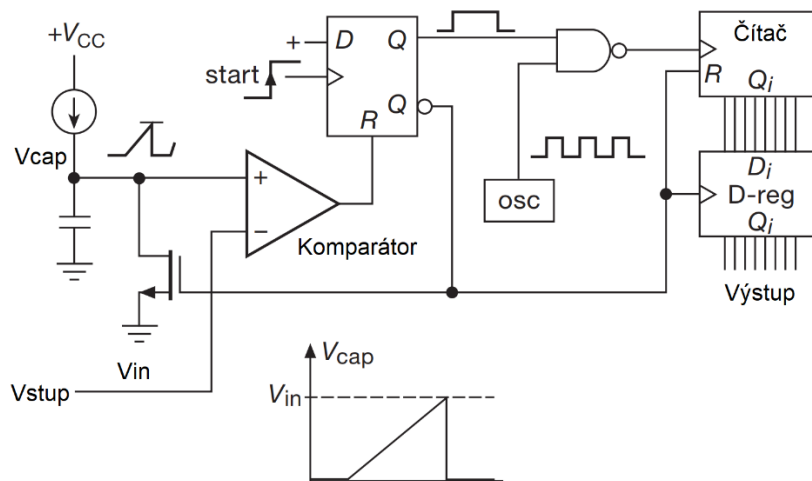
Jsou dostupné i speciální SAR převodníky s rozlišením 24 až 32 bitů, které mají integrovány digitální filtry a využívají převzorkování. Tyto druhy dosahují špičkových parametrů (šum, linearita), které jsou srovnatelné s nejlepšími sigma-delta převodníky. [33] [34]

### 2.3.3 Integrovní A/D převodník

Pojem integrační A/D převodník zahrnuje několik druhů převodníků, které pro digitalizaci vstupního signálu provádí jeho integraci. Popsány budou pouze převodníky s mezipřevodem na časový interval. Existují tři druhy těchto převodníků, a to s jednosklonnou, dvojsklonnou a vícesklonnou integrací. [1]

Nejjednodušší typ je s jednosklonnou integrací. Funguje na principu převodu vstupního signálu na digitální pulzy, jejichž počet je přímo úměrný hodnotě vstupního signálu. Jeho zapojení je na obrázku 2.24.

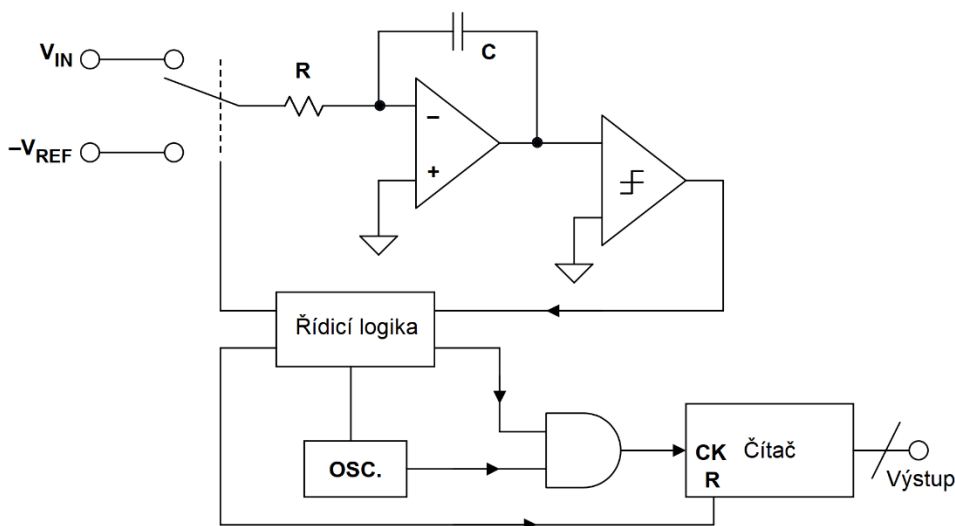




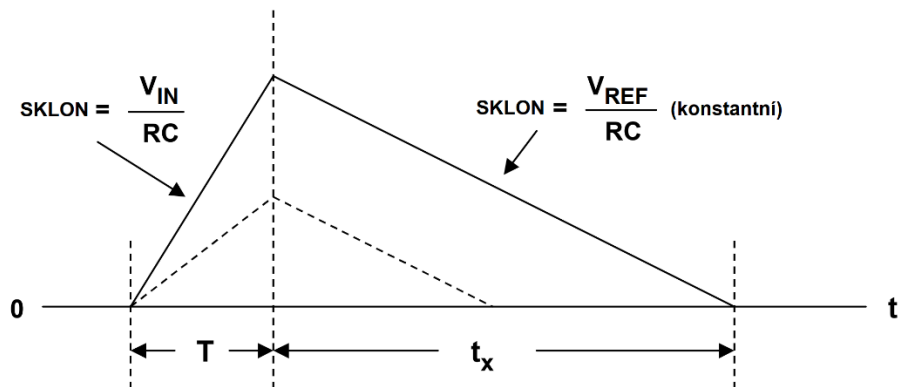
Obr. 2.24 Blokové schéma a časový průběh A/D převodníku s jednosklonnou integrací (převzato z [1])

Ve výchozím stavu je integrační kondenzátor udržován na nulovém potenciálu pomocí tranzistoru. Při spuštění převodu se tranzistor zavře a kondenzátor se začne nabíjet proudovým zdrojem. Současně začne počítání taktů hodinového signálu čítačem. V momentě, kdy je měřené napětí rovno napětí na kondenzátoru dojde k zastavení čítání taktů hodinového signálu, uložení dosažené hodnoty čítače do registru, vynulování čítače a sepnutí tranzistoru. Tím je převodník připaven na další převod. [1]

Tento druh převodníku je nepřesný, jelikož klade velké nároky na parametry kondenzátoru, proudového zdroje a komparátoru. Používá se proto pouze pro jednoduché aplikace. Modifikací zapojení vznikne převodník s dvojsklonnou integrací, který potlačuje nároky na součástky.



Obr. 2.25 Blokové schéma A/D převodníku s dvojsklonnou integrací (převzato z [9])



Obr. 2.26 Časový průběh napětí na invertujícím vstupu OZ v A/D převodníku s dvojsklonnou integrací (převzato z [9])

Na obrázcích 2.25 a 2.26 je zobrazeno blokové schéma a časový průběh napětí na invertujícím uzlu OZ. Princip spočívá v rozdělení měření do dvou kroků: vzorkovacího a měřicího. Ve vzorkovacím kroku se kondenzátor nabíjí po konstantní vzorkovací době proudem přímo úměrným vstupnímu napětí. V druhém kroku se kondenzátor vybíjí po neznámou dobu definovaným proudem. Během této doby se počítá počet taktů hodinového signálu, který určí hodnotu měřeného napětí. Vybíjení se ukončí v momentě, kdy napětí na kondenzátoru bude nulové. [9]

Výhodou tohoto převodníku je, že silně potlačuje šum s periodou rovnou celočíselnému násobku vzorkovací doby. Toho se využívá pro potlačení síťového šumu o frekvenci 50 Hz, nebo 60 Hz. Často se proto vzorkovací doba vyjadřuje v jednotce NPLC (*Number of Power Line Cycles*), která označuje délku vzorkovací doby jako násobek periody napětí v síti. [1]

Mezi další výhody převodníku patří malá chyba způsobená: změnou kapacity kondenzátoru, chybami komparátoru, nepřesnou frekvencí hodinového signálu. Pro funkci převodníku je klíčové, aby v rámci jednoho převodu byly součástky stabilní, ale z dlouhodobého hlediska se mohou měnit. Výjimkou je referenční napětí, které musí být stabilní dlouhodobě i v průběhu převodu. [9]

Převodníky s jednosklonnou i dvojsklonnou integrací mají několik problémů, které limitují jejich použití pro velmi citlivá a přesná měření. Jedná se o napěťový rozsah integrátoru, šum detekce nuly komparátorem a nestabilitu kapacity kondenzátoru. Ta je způsobena jak napěťovou závislostí kapacity, tak dielektrickou absorbcí a způsobuje chyby linearity. [35]

Převodníky s dvojsklonnou integrací se široce používají v precizních digitálních multimetrech. Jejich hlavní výhodou jsou dobrá přesnost a linearita, vysoká stabilita a výborné potlačení šumu sítě. Nevýhodou je nízká vzorkovací frekvence. [35]

Pro nejpřesnější aplikace neposkytuje dvousklonná integrace dostatečné hodnoty citlivosti, linearity ani vzorkovací rychlosti. V těchto případech lze použít převodník s vícesklonnou integrací. Jeho hlavní nevýhodou je použití velmi přesných a stabilních rezistorových sítí s „exotickým“ poměrem odporů. Ty jsou běžně nedostupné a lze je získat pouze pomocí zakázkové výroby. S tím se pojí jejich velmi vysoká cena a tudíž velmi vysoká cena celého převodníku. [35]

### 2.3.4 Sigma-delta A/D převodník

Sigma-delta (také delta-sigma) A/D převodník jsou založeny na stejnojmenné modulaci sigma-delta. Uvedená modulace převádí analogový signál na digitální signál, jehož střední hodnota je rovná analogovému signálu. Tyto typy převodníků propojují analogovou a digitální část v jeden funkční celek. Oproti ostatním typům je zde digitální část zcela nezbytná pro funkci převodníku. Požadovaných parametrů dosahují pomocí technik: převzorkování, tvarování šumu, číslicové filtrace a decimace. [1]

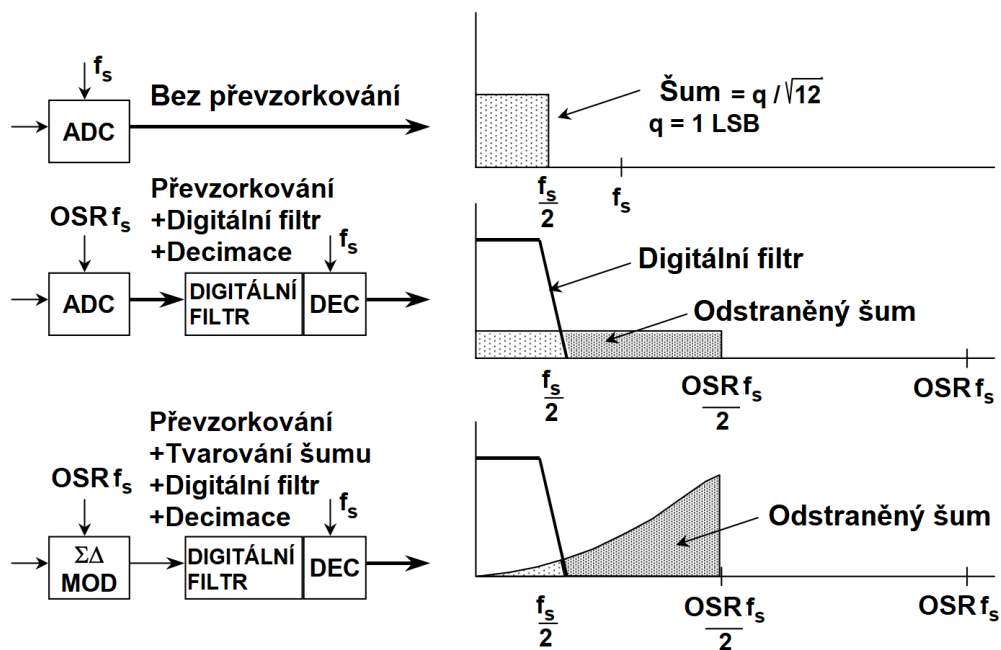
Převzorkování spočívá ve vzorkování a následném převodu signálu mnohem vyšší frekvencí než je nutné pro splnění Nyquistova kritéria. Poměr vzorkovací a Nyquistovy frekvence se nazývá převzorkovací koeficient *OSR* (*Oversampling Ratio*). V běžných převodnicích (SAR, integrační atd.) se odstup signál šum *SNR* (*Signal-to-Noise Ratio*) vypočte dle vztahu [36]

$$SNR = 6,02n + 1,76dB \quad (2.13)$$

Pro zvýšení *SNR* je nutné zvýšit počet bitů převodníku *n*. Při využití převzorkování se do rovnice přidá další člen a vznikne rovnice [36]

$$SNR = 6,02n + 1,76dB + 10 \log OSR \quad (2.14)$$

S každým zvýšením *OSR* na dvojnásobek se zvýší *SNR* o 3 dB. Toto zvýšení je podmíněno použitím digitální filtrace, jenž odstraní šum s frekvencí vyšší než polovina požadované vzorkovací frekvence. [37]



Obr. 2.27 Spektrální hustota šumu sigma-delta A/D převodníků (převzato z [9])

Pro dosažení vyššího počtu bitů je nutné použít také tvarování šumu. Spektrální hustota šumu poté není konstantní na všech frekvencích, ale zvyšuje se s rostoucí frekvencí. Tyto frekvence ale potlačuje digitální filtr a šum odstraní. Dojde tedy k dalšímu zvýšení SNR a počtu bitů  $n$ . Grafické znázornění spektrální hustoty šumu při aplikaci těchto technik je na obrázku 2.27. [37]

Se zvyšováním tzv. řádu sigma-delta modulátoru  $L$  dochází k mohutnějšímu přesunu šumu na vyšší frekvence a vyššímu zisku bitů. Počet bitů získaných  $n_{zisk}$  pro každé zvýšení  $OSR$  na dvojnásobek se vypočte dle vztahu [36]

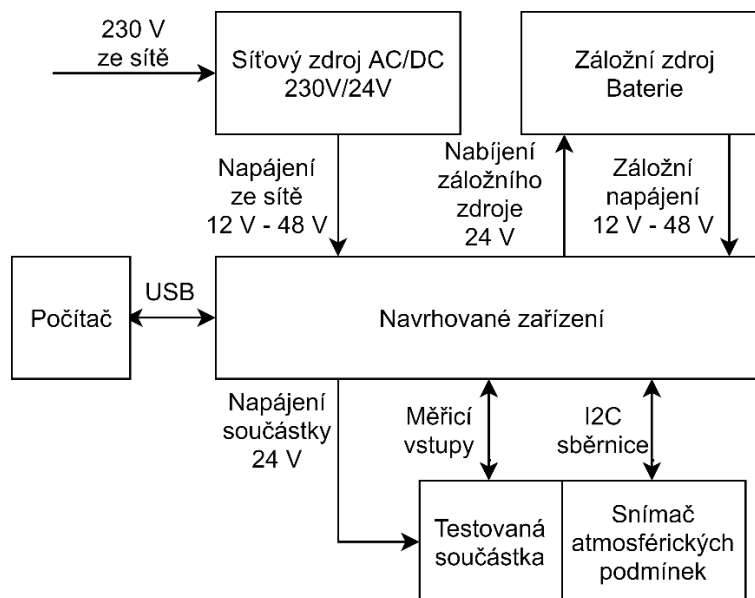
$$n_{zisk} = L + 0,5 \quad (2.15)$$

S vyšším řádem modulátoru  $L$  je tedy možné dosáhnout vysokého SNR a počtu bitů  $n$  při relativně malém  $OSR$ . S tím se pojí menší spotřeba a menší nároky na digitální obvody. Dosažení stability modulátorů vyšších řádů je ale problematické a nedosahuje se teoretického zisku bitů. [36]

Již bylo zmíněno, že je nutné použít digitální filtr pro zvýšení SNR. Další funkcí digitálního filtru a decimátoru je snížení baudové rychlosti výstupního signálu, aniž by došlo ke ztrátě informací o vstupním signálu. Tento filtr má vliv na frekvenční rozsah převodníku, dobu ustálení a potlačení nežádoucích frekvencí. [36]

### 3 Návrh zařízení

Cílem této práce je navrhnout zařízení, datalogger, který bude schopen měřit elektrické napětí a odpor. Dále bude schopen měřit podmínky prostředí: teplotu, vlhkost a tlak. Zařízení bude určeno především pro dlouhodobé sledování vlivu času a atmosférických podmínek na elektronické součástky, především na napěťové reference a rezistory. Koncept zařízení a jeho propojení je na obrázku 3.1.

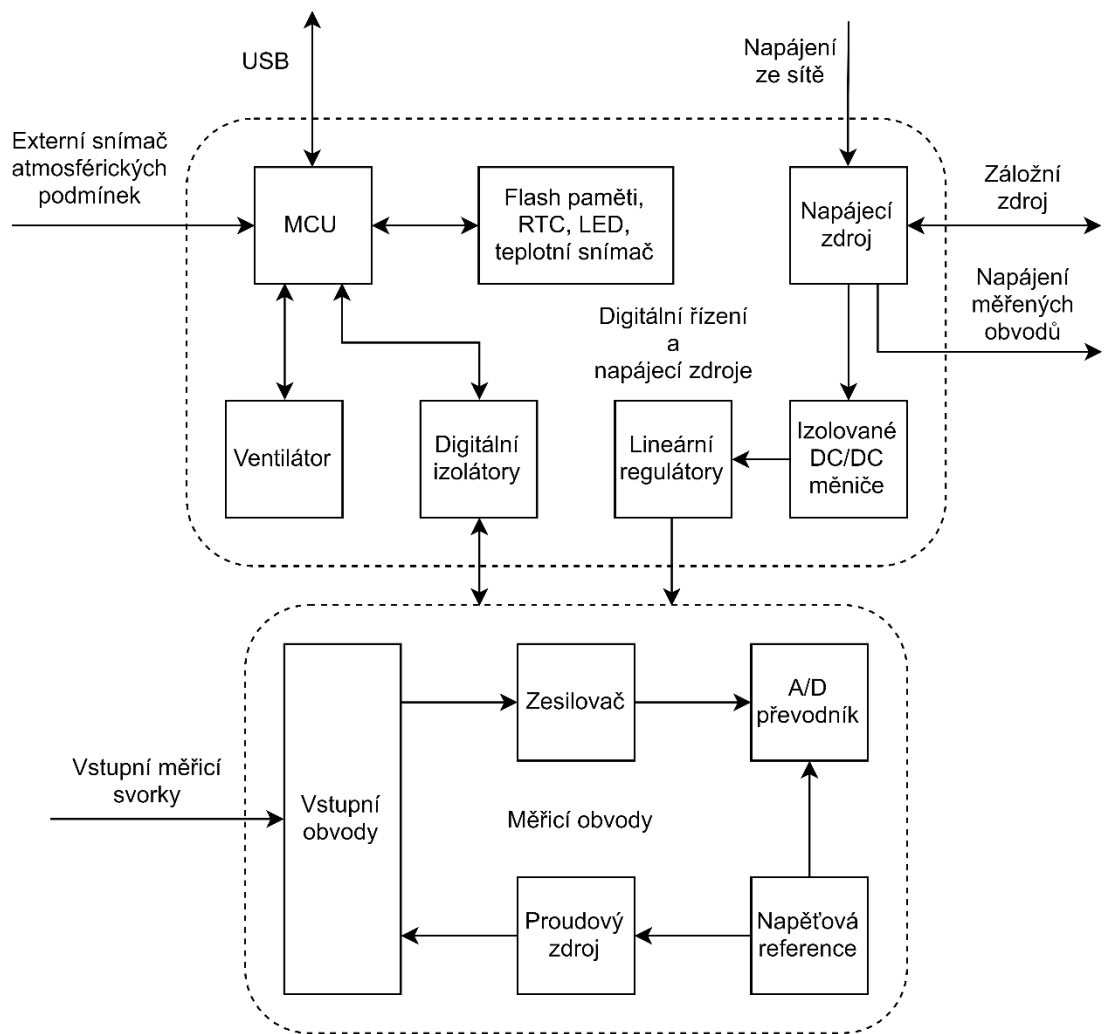


Obr. 3.1 Konceptní schéma zařízení

Zařízení je řízeno mikrokontrolérem, který ovládá sběr dat, nastavení analogových obvodů, ukládání změřených dat do flash paměti a komunikaci s uživatelem pomocí sběrnice USB. Měřený signál se zpracovává v řetězci vstupních obvodů, zesilovače a A/D převodníku. Napájení přístroje je řešeno primárním zdrojem, který dodává energii ze sítě. Dále je přítomen sekundární vstup pro záložní zdroj v případě výpadku sítě. Zařízení obsahuje výstupy pro dobíjení záložního zdroje a také pro napájení měřených obvodů. Na zařízení je kladena celá řada požadavků. Vybrané z nich jsou

- vstupní napěťový rozsah alespoň 15 V,
- alespoň 6,5 číslic rozlišení,
- maximální frekvence měření 1 Hz,
- šum měření napětí při rozsahu 15 V maximálně 0,001 %,
- teplotní koeficient měření napětí menší než 0,001 %K<sup>-1</sup>,
- napájecí napětí 12 až 48 V.

Detailní blokové schéma navrženého zařízení je na obrázku 3.2.



Obr. 3.2 Detailní blokové schéma dataloggeru

Dalším požadavkem na zařízení je modulárnost konstrukce, která umožní záměnu měřicích obvodů. Vzhledem k tomuto požadavku obsahuje zařízení dvě DPS. Jedna obsahuje měřicí obvody a druhá všechny ostatní. Nejprve je detailně popsán návrh měřicí části, následně je pozornost věnována digitálnímu řízení a napájení.

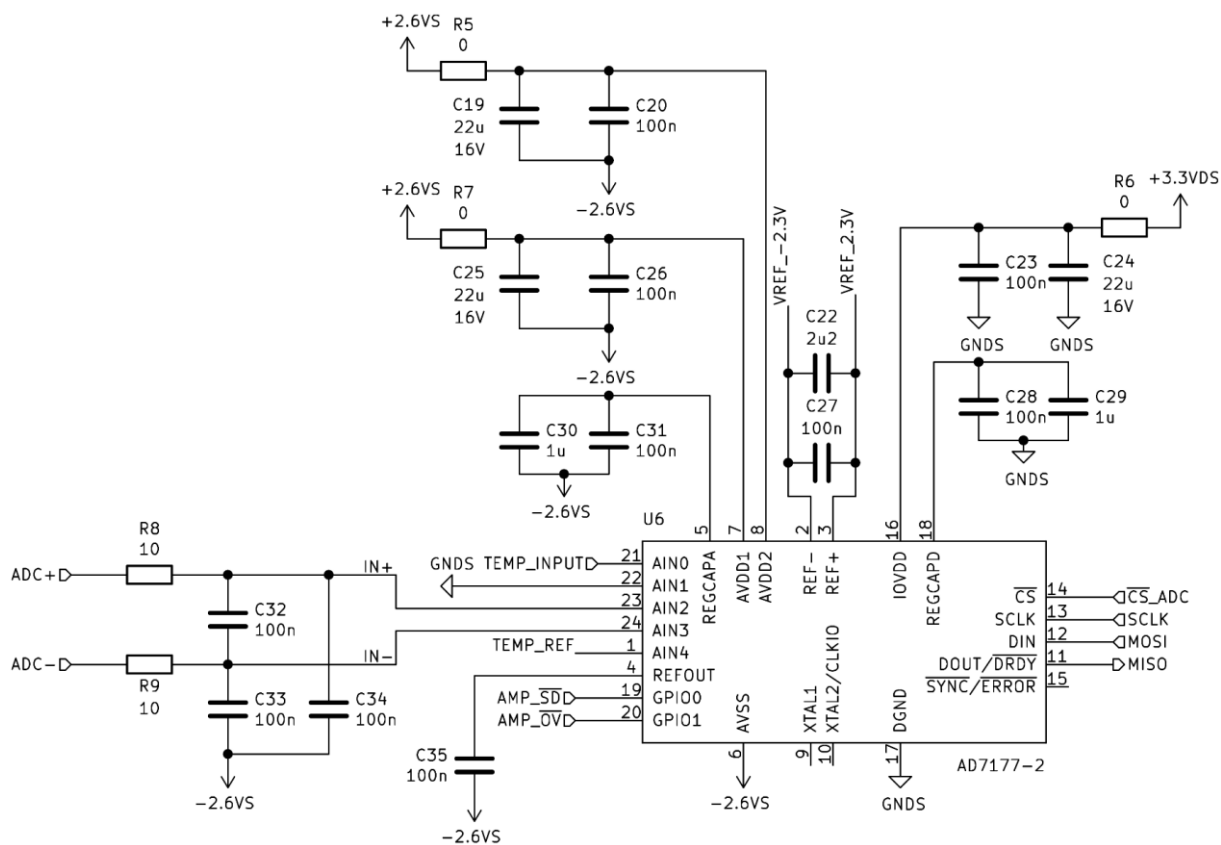
## 3.1 Měřicí obvody

Vstupní měřené napětí, proud, nebo odpor se zpracovává v těchto obvodech. Jsou klíčové pro splnění většiny požadavků kladených na zařízení. Měřicí obvody se skládají ze vstupních obvodů, zesilovače, A/D převodníku, napěťové reference a proudového zdroje.

### 3.1.1 A/D převodník

Pro dosažení požadovaného rozlišení 6,5 číslic je nutné použít alespoň 21 bitový převodník, který musí mít minimální nelinearitu a šum [8]. Je vhodné použít převodník s dvousklonnou, nebo vícesklonnou integrací. Vzhledem k jejich složité implementaci, ale bylo zvoleno, že bude použit integrovaný převodník. Komerčně dostupných převodníků, co by splnily požadavky není mnoho. Prakticky se jedná pouze o typy sigma-delta a speciální SAR s digitální filtrací [29].

Byl zvolen 32 bitový sigma-delta převodník AD7177-2 [32]. Jeho INL je maximálně  $\pm 3,5$  ppm a efektivní hodnota vstupního šumu při vzorkovací frekvenci 16,7 Hz  $u_{nADC}$  je rovna 70 nV, což odpovídá relativní hodnotě 0,03 ppm. Zapojení A/D převodníku je na obrázku 3.3.



Obr. 3.3 A/D převodník

Zapojení je tvořeno množstvím rezistorů a kondenzátorů dle doporučení výrobce [32]. Hodnota odporu rezistorů R8 a R9 musí být co nejmenší, aby došlo k minimálnímu úbytku

napětí  $U_{chyb}$  vlivem proudů tekoucích do vstupů A/D převodníku  $I_{AD}$  [19]. Velikost  $U_{chyb}$  lze přibližně určit pomocí vztahu

$$U_{chyb} \approx 2 \cdot R8 \cdot I_{AD} = 2 \cdot 10 \cdot 48 \cdot 10^{-6} = 1 \text{ mV} \quad (3.1)$$

Chybu je možné pomocí kalibrace odstranit a její absolutní hodnota není příliš důležitá. Podstatná je závislost chyby  $U_{chyb}$  na teplotě. Ta je určena teplotním koeficientem odporu TCR (*Temperature Coefficient of Resistance*), jenž je  $100 \text{ ppmK}^{-1}$ . Dále je určena teplotním koeficientem vstupního proudu A/D převodníku  $TCI_{AD}$ , který je  $4 \text{ nAK}^{-1}$ . Hodnotu teplotního koeficientu  $TCU_{chyb}$  lze vypočíst dle vztahu

$$TCU_{chyb} [ppm] = \sqrt{TCR^2 + \left(\frac{TCI_{AD}}{I_{AD}}\right)^2} = \sqrt{100^2 + \left(\frac{4 \cdot 10^{-9}}{48 \cdot 10^{-6}} \cdot 10^6\right)^2} = 130 \text{ ppmK}^{-1}$$

$$TCU_{chyb} [V] = \frac{TCU_{chyb} [ppm]}{10^6} U_{chyb} [V] = \frac{130}{10^6} 1 \cdot 10^{-3} = 130 \text{ nVK}^{-1} \quad (3.2)$$

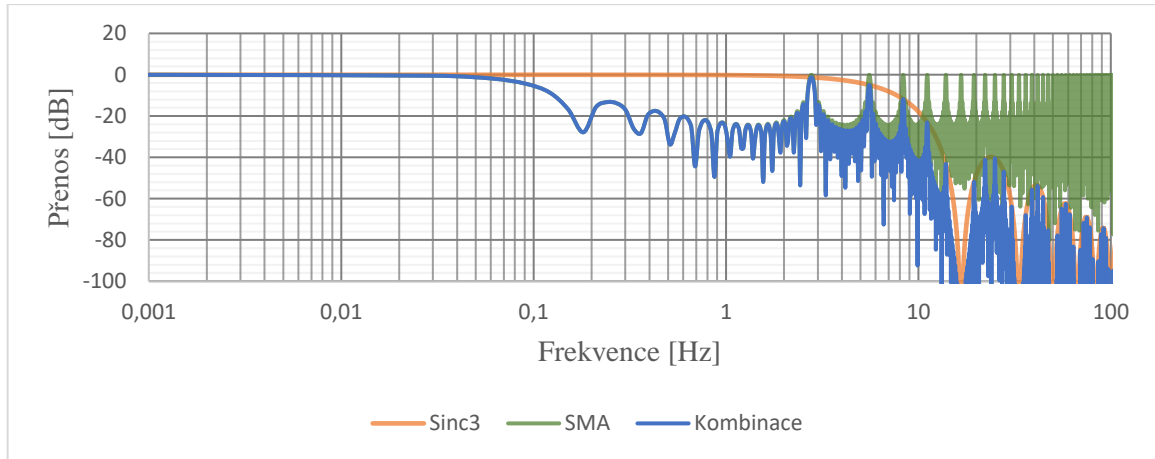
Pro určení vlivu  $TCU_{chyb}$  na měření je nutné přepočítat hodnotu na změnu vstupního signálu  $TCU_{ADC}$  dle vztahu

$$TCU_{ADC} [ppm] = \frac{TCU_{chyb} [V]}{FS_{ADC} [V]} 10^6 = \frac{130 \cdot 10^{-9}}{3} 10^6 = 0,044 \text{ ppmK}^{-1} \quad (3.3)$$

kde  $FS_{ADC}$  určuje maximální rozsah signálu ADC. Vypočtená velikost chyby  $TCU_{ADC}$   $0,044 \text{ ppmK}^{-1}$  je maximální možnou chybou, která by teoreticky mohla nastat. Její velikost je dostatečně malá a zanedbatelná.

Pro určení velikosti šumu měření je nezbytné určit ENBW měřicí soustavy, kterou lze určit z frekvenčních charakteristik jednotlivých prvků celého měřicího řetězce. Je teda nutné zahrnout vliv digitálních filtrů v A/D převodníku a mikrokontroléru. Jejich mezní frekvence jsou nejnižší ze všech prvků celého řetězce. Je zanedbán vliv všech prvků, kromě těchto dvou digitálních filtrů. V A/D převodníku je zvolen sinc3 filtr s výstupní frekvencí 5,6 Hz, která je vzhledem k autokompensaci offsetu poloviční tedy 2,8 Hz. Mikrokontrolér následně aplikuje na změřená data SMA (*Simple Moving Average*) filtr o 16 vzorcích. Frekvenční charakteristika těchto dvou filtrů a jejich kombinace je na obrázku 3.4.





Obr. 3.4 Frekvenční charakteristika digitálních filtrů

Přenos sinc3 filtru  $H_{sinc3}$  uvádí výrobce A/D převodníku [32]. Přenos SMA filtru se vypočte pomocí vztahu [38]

$$H_{SMA}(f) = \frac{1}{N} \left| \frac{\sin\left(N\pi \frac{f}{f_s}\right)}{\sin\left(\pi \frac{f}{f_s}\right)} \right| = \frac{1}{16} \left| \frac{\sin\left(16\pi \frac{f}{2,8}\right)}{\sin\left(\pi \frac{f}{2,8}\right)} \right| \quad (3.4)$$

kde  $N$  je počet vzorků filtru a  $f_s$  je vzorkovací frekvence filtru. Přenos sériové kombinace obou filtrů je roven součtu přenosů obou filtrů v decibelech dle vztahu

$$H_{Komb}(f) = H_{SMA}(f) + H_{sinc3}(f) \quad (3.5)$$

Pro zjištění ENBW filtrů z přenosu je nutné provést integraci přenosové charakteristiky dle vztahu

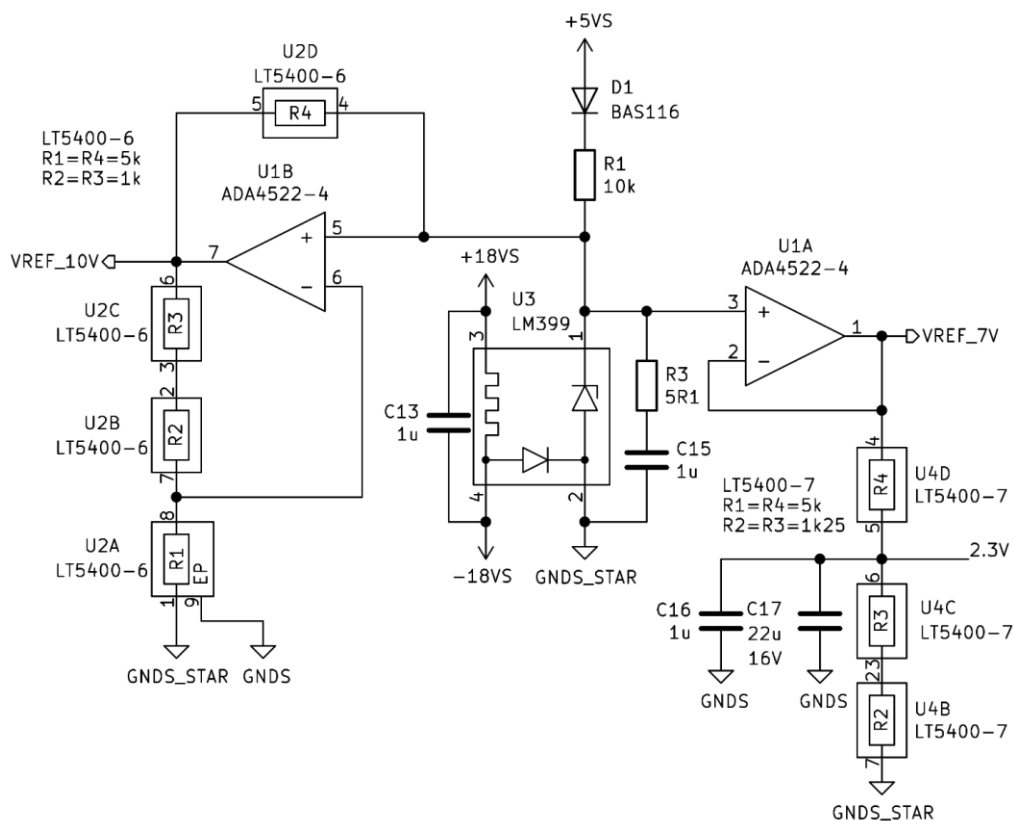
$$ENBW = \int_0^{\infty} \left( \frac{H_{Komb}(f)}{H_{KombMAX}} \right)^2 df \approx \int_0^{150} \left( \frac{H_{Komb}(f)}{1} \right)^2 df = 0,29 \text{ Hz} \quad (3.6)$$

kde  $H_{KombMAX}$  je maximální hodnota přenosu kombinace filtrů, respektive hodnota přenosu výsledného filtru s pravoúhloou charakteristikou v propustném pásmu. Výrobce A/D převodníku neuvádí analytický předpis sinc3 filtru  $H_{sinc3}$ , ale pouze tabulku hodnot přenosu v závislosti na frekvenci. Z toho důvodu byl integrál (3.6) řešen numericky pomocí lichoběžníkové metody. Integrace byla provedena v rozsahu 0 Hz až 150 Hz s krokem 30 mHz. Výsledná hodnota ENBW je rovna 0,29 Hz.

### 3.1.2 Napěťová reference

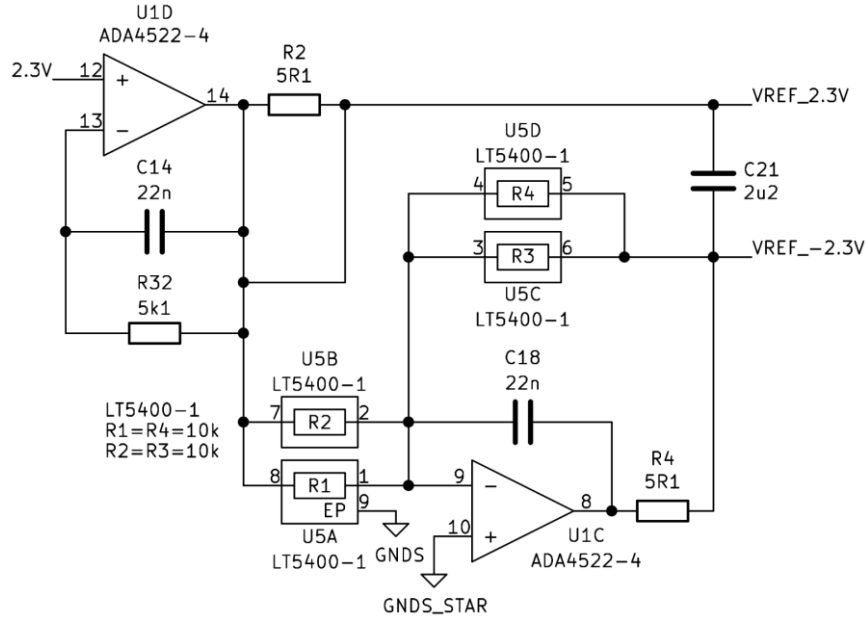
Pro dlouhodobé měření je nutné, aby zařízení bylo dlouhodobě stabilní. Jedním z nejdůležitějších prvků určujících dlouhodobou stabilitu je napěťová reference A/D

převodníku. Prakticky jediné dostatečně stabilní reference jsou LM399 a LTZ1000 [29]. Pro toto zařízení je reference LM399 plně dostačující. Schéma referenčního obvodu je na obrázku 3.5.



Obr. 3.5 Napěťová reference

Reference LM399 je buzena proudovým zdrojem tvořený operačním zesilovačem U1B a rezistorovou sítí U2. Výstupní napětí zesilovače U1B dosahuje hodnoty 10 V a je určeno pro autokalibraci měřicího řetězce a A/D převodníku. Další dvě výstupní napětí jsou 7 V a 2,3 V, které vytváří operační zesilovač U1A, respektive rezistorová síť U4. Napětí 7 V je použito v proudovém zdroji pro měření odporu. Napětí 2,3 V je proudově posíleno sledovačem a následně invertováno. Schéma tohoto zapojení je na obrázku 3.6.



Obr. 3.6 Sledovač a invertor referenčního napětí 2,3 V

Zapojení se skládá ze sledovače a invertujícího zesilovače se zesílením  $-1$ . Jelikož jsou výstupy OZ zatíženy kondenzátory s celkovou kapacitou  $C_L$  přibližně  $4,5 \mu\text{F}$  je nutné operační zesilovače frekvenčně kompenzovat, aby nevznikly oscilace. Je použita tzv. in-loop kompenzace [39]. Hodnoty součástek se vypočtou dle vztahů [39]

$$R_4 = \frac{R_o(U5A \parallel U5B)}{(U5C \parallel U5D)} = \frac{5 \cdot 5 \cdot 10^3}{5 \cdot 10^3} = 5 \approx 5,1 \Omega \quad (3.7)$$

$$R_2 = R_o = 5 \approx 5,1 \Omega \quad (3.8)$$

a

$$C_{18} > \frac{R_o + R_4}{(U5C \parallel U5D)} C_L = \frac{5 + 5}{5 \cdot 10^3} \cdot 4,5 \cdot 10^{-6} = 8 \text{ nF} \quad (3.9)$$

$$C_{14} > \frac{R_o + R_2}{R_{32}} C_L = \frac{5 + 5}{5,1 \cdot 10^3} \cdot 4,5 \cdot 10^{-6} = 8 \text{ nF} \quad (3.10)$$

Hodnota kapacity kondenzátorů  $C_{18}$  a  $C_{14}$  byla zvolena  $22 \text{ nF}$  z důvodu tolerance parametrů součástek.

Dominantní vliv na velikost šumu celého zapojení má reference LM399 a ostatní součástky lze zanedbat. Pro nízké frekvence menší než ENBW se projeví  $1/f$  oblast spektrální hustoty šumu. Velikost šumu  $u_{nREF}$  poté je možné určit dle vztahu

$$\begin{aligned}
 u_{nREF} &= e_{n1/f} \sqrt{f_{1/f} \ln \frac{f_2}{f_1}} = e_{n1/f} \sqrt{f_{1/f} \ln \frac{ENBW}{f_1}} = 170 \cdot 10^{-9} \sqrt{10 \cdot \ln \frac{0,29}{1}} = \\
 &= 1,42 \mu V = 0,2 \text{ ppm}
 \end{aligned}
 \tag{3.11}$$

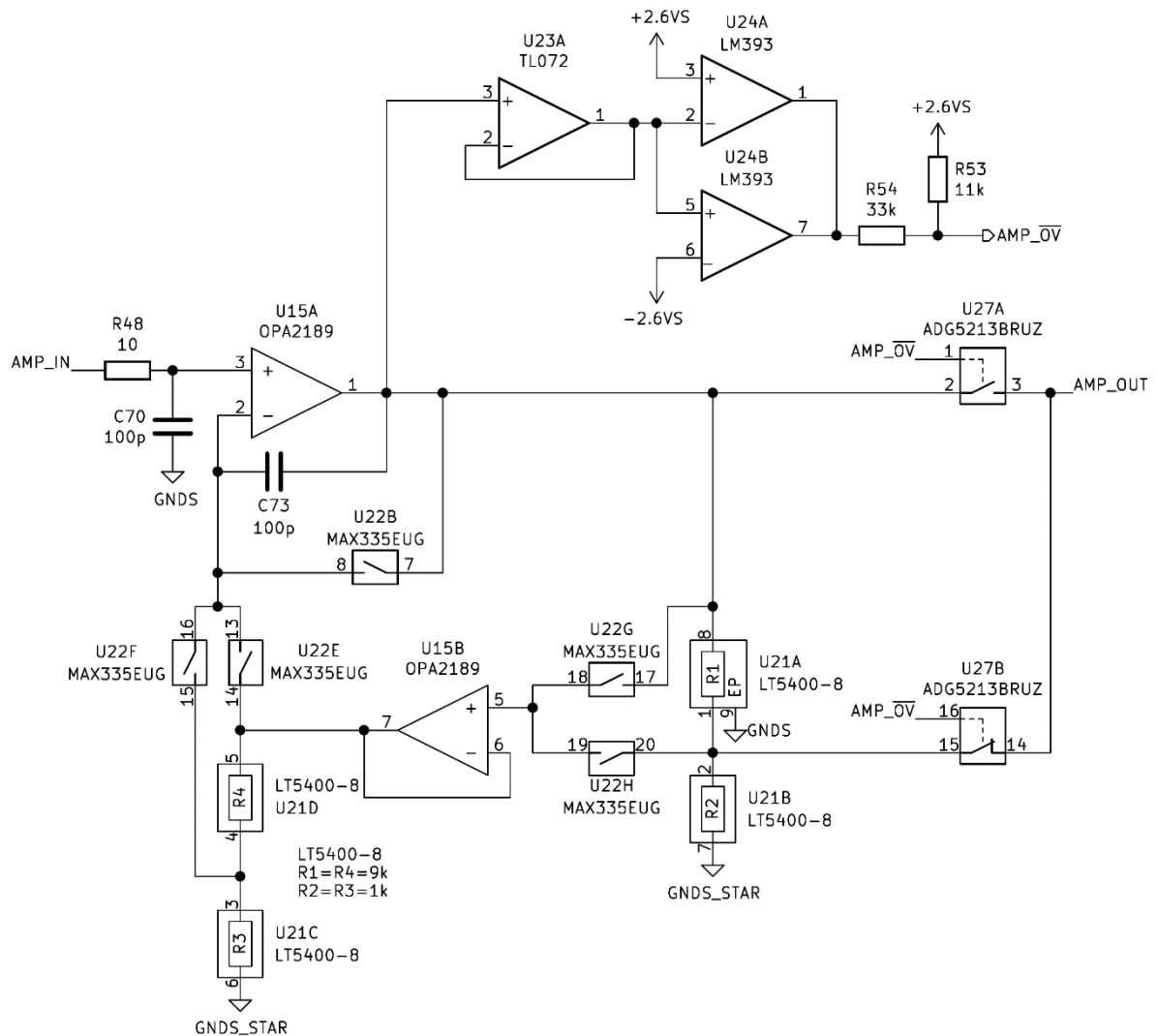
Hodnota šumu je závislá na minimální frekvenci  $f_1$  respektive periodě, která byla zvolena jedna hodina. Velikost šumu 0,2 ppm je dostatečná pro použití v zařízení.

### 3.1.3 Zesilovač

Zesilovač slouží pro zesílení, nebo zeslabení vstupního napětí a jeho následnému převedení do diferenciální podoby, která je vhodná pro buzení A/D převodníku. Při návrhu zesilovače na něj byla kladena celá řada požadavků. Jedná se především o následující:

- přepínatelné zesílení mezi hodnotami 0,1;1;10 a 100,
- minimální vstupní proud,
- minimální teplotní závislost offsetu,
- minimální teplotní závislost zesílení,
- minimální vstupní napěťový šum,
- použití běžně dostupných rezistorových sítí,
- diferenciální výstup,
- ochrana proti přepětí na výstupu,
- vstupní napěťový rozsah alespoň  $\pm 15$  V.

Vytvořené zapojení bylo ovlivněno především požadavky na přepínatelné zesílení, minimální vstupní proud a použití běžně dostupných rezistorových sítí. Jednoduché zapojení, jenž splní skoro všechny požadavky, je neinvertující zapojení OZ. Nedokáže ale mít zesílení menší než 1. Vytvořené zapojení na obrázcích 3.7 a 3.9 splňuje všechny požadavky a je inspirováno právě neinvertujícím zapojení OZ.



Obr. 3.7 Neinverující zesilovač s ochranou proti přepětí

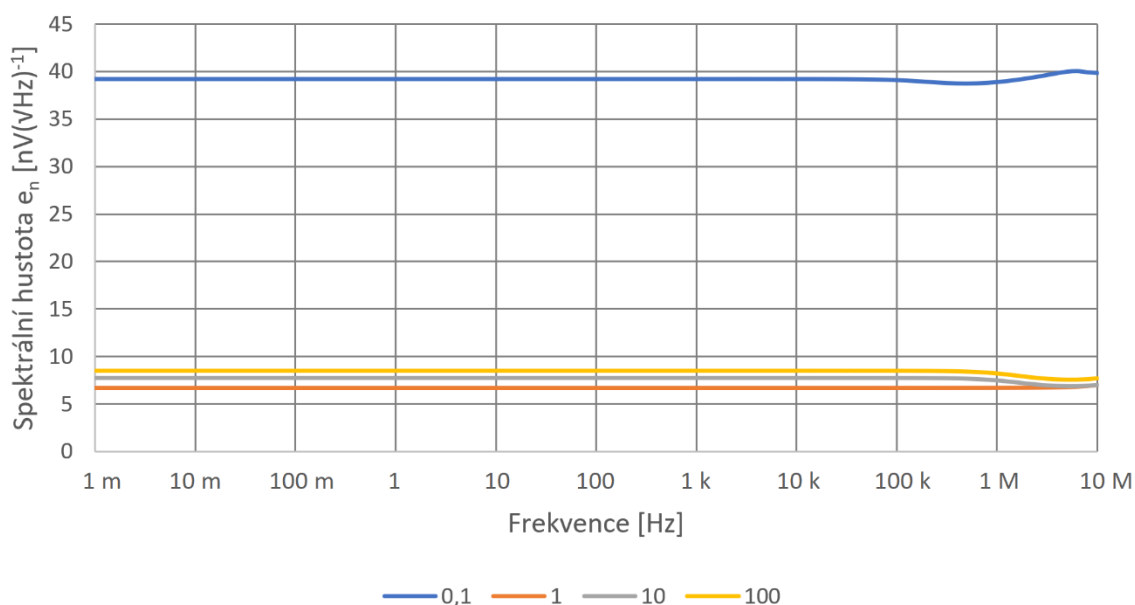
Zapojení umožňuje přepínat velikost zesílení mezi hodnotami 0,1; 1; 10 a 100. Volba se provádí sepnutím vhodných CMOS přepínačů, které jsou zapojeny tak, aby se potlačil vliv odporu kanálu spínače na zesílení. Zapojení umožňuje použití běžně dostupných odporových děličů k dosažení potřebných hodnot zesílení. V tomto případě byl použit integrovaný obvod LT5400-8, jenž obsahuje dva odporové děliče s poměrem rezistorů 9:1.

Maximální výstupní napětí je omezeno na hodnotu  $\pm 2,6$  V pro ochranu A/D převodníku. Omezení je provedeno dvojicí komparátoru, které přepínají CMOS přepínače U27A a U27B. V případě, že napětí na výstupu OZ U15A přesáhne hodnotu  $\pm 2,6$  V dojde k rozpojení spínače U27B a sepnutí spínače U27A.

Vstupní RC filtr R48 a C70 slouží pro omezení proudových špiček způsobených použitým autokompenzačním zesilovačem.

Tento zesilovač je klíčový pro dosažení nízkošumových vlastností celého obvodu, jelikož na svém vstupu pracuje se signály s nejmenší amplitudou. Ta při zesílení 100 dosahuje maximální hodnoty  $\pm 15$  mV.

Výpočet spektrální hustoty šumu není triviální, jelikož obvod neobsahuje žádný dominantní prvek a je nutné určit vliv každé součástky. Spektrální hustota proto byla určena pomocí šumové simulace v programu OrCad Pspice.

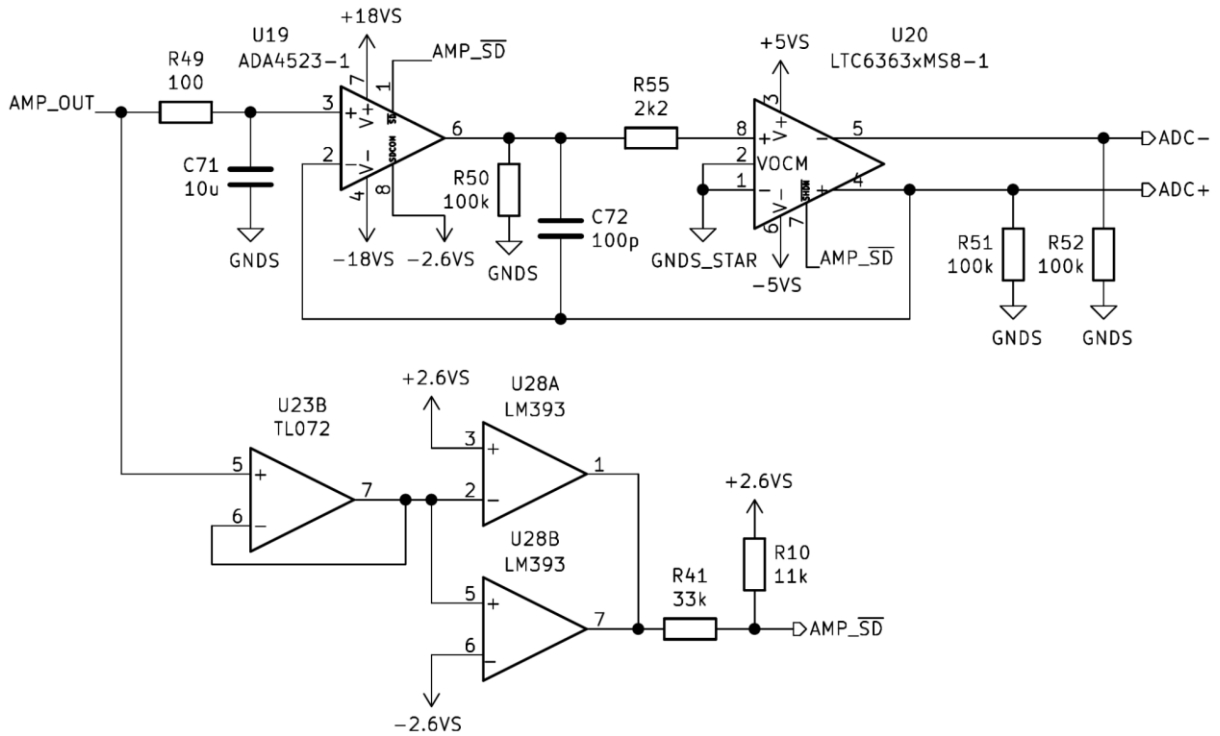


Obr. 3.8 Spektrální hustota vstupního napěťového šumu zesilovače v závislosti na frekvenci a zesílení

Na obrázku 3.8 lze vidět, že závislost spektrální hustoty je ve frekvenčním rozsahu 1 mHz až 100 Hz konstantní pro všechna zesílení. Toto je mírně zavádějící, jelikož v simulaci není zahrnut  $1/f$  šum rezistorů. Ten není výrobcem v katalogovém listu uveden a bylo by nutné jej změřit [40]. Vzhledem k velmi nízké úrovni šumu není toto měření triviální a proto nebylo provedeno. Výpočet efektivní hodnoty šumu  $u_{nAMP}$  lze provést integrací dle vztahu

$$\begin{aligned}
 u_{nAMP} &= \sqrt{\int_{f_1}^{f_2} e_n^2 df} = \sqrt{e_n^2 (f_2 - f_1)} \approx e_n \sqrt{ENBW} = \\
 &= 7,7 \cdot 10^{-9} \sqrt{0,29} = 4,2 \text{ nV} = 0,14 \text{ ppm}
 \end{aligned}
 \tag{3.12}$$

Výpočet relativní hodnoty je proveden pro zesílení 100, tedy vstupní rozsah  $\pm 15$  mV. Pro další hodnoty zesílení je relativní velikost šumu menší. Hodnoty pro ostatní zesílení jsou v tabulce 3.1.



Obr. 3.9 Převodník nesymetrického signálu na diferenciální

Na obrázku 3.9 je zapojení převodníku nesymetrického signálu na diferenciální. Převodník je použit, jelikož potlačuje souhlasnou složku vstupního napětí a tím snižuje nelinearitu A/D převodníku [17] [32]. V tomto obvodu je také implementována druhá přepět'ová ochrana A/D převodníku. Dvojice komparátoru U28A a U28B snímá vstupní napětí a pokud jeho absolutní hodnota bude větší než 2,6 V dojde k vypnutí převodníku. Tím se uvedou jeho výstupy do stavu vysoké impedance. Vstupní RC filtr R49 a C71 slouží jako antialiasingový filtr s mezní frekvencí 159 Hz a jeho zpoždění umožňuje správnou funkci ochrany.

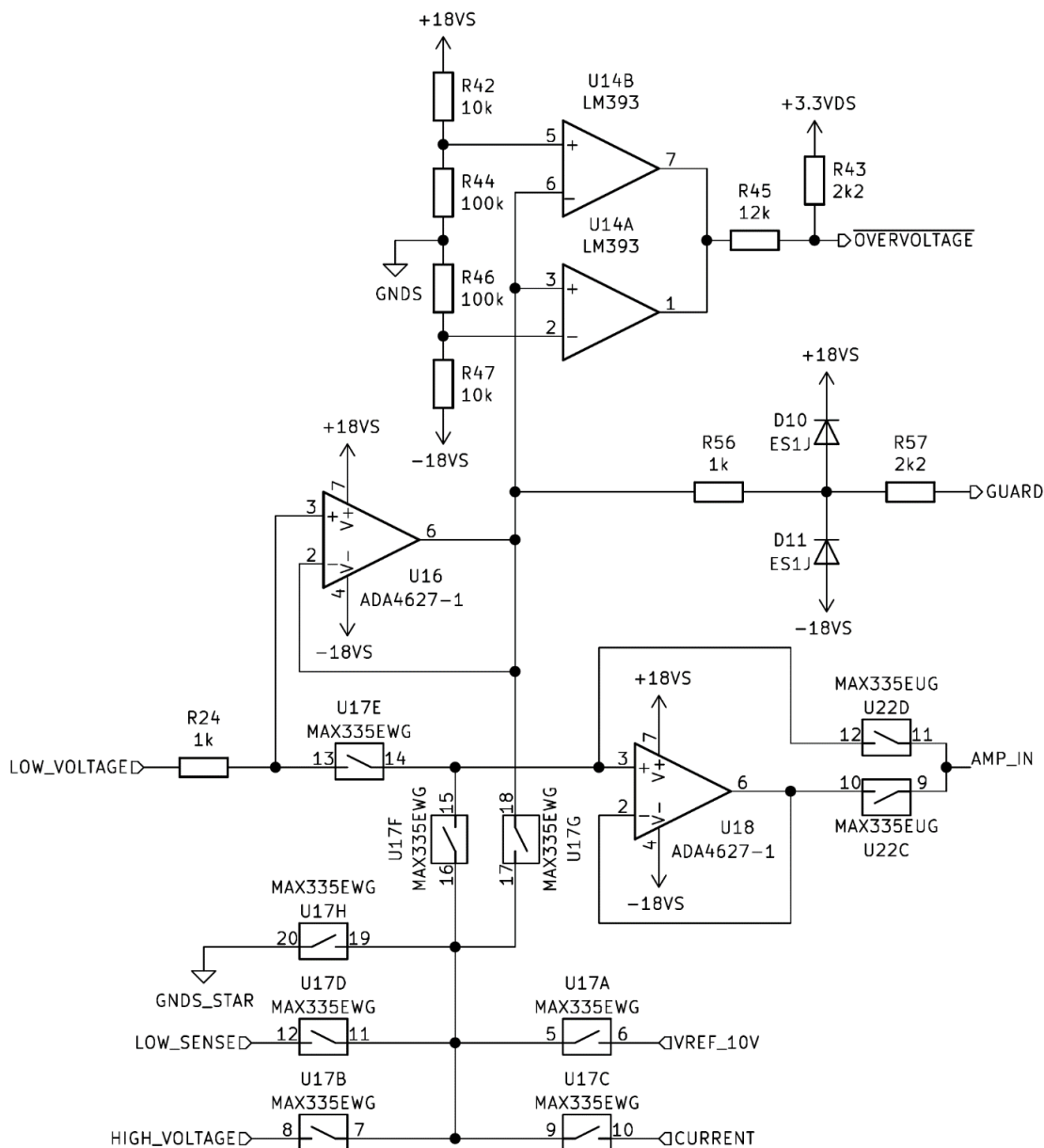
Spektrální hustota šumu převodníku je konstantní z důvodu použití autokompenzačních zesilovačů. Efektivní hodnota šumu  $u_{nCONV}$  se tedy vypočte dle vztahu

$$\begin{aligned}
 u_{nCONV} &= \sqrt{\int_{f_1}^{f_2} e_n^2 df} = \sqrt{e_n^2(f_2 - f_1)} \approx e_n \sqrt{ENBW} = \\
 &= 5 \cdot 10^{-9} \sqrt{0,29} = 2,3 \text{ nV} = 0,0008 \text{ ppm}
 \end{aligned}
 \tag{3.13}$$

kde hodnota  $e_n$  je hodnota vstupního napět'ového šumu OZ ADA4523 a udává jí výrobce v katalogovém listu [13].

### 3.1.4 Vstupní obvody

Vstupní obvody chrání citlivé analogové obvody před poškozením, volí měřenou veličinu a generují napětí pro ekvipotenciální stínění.



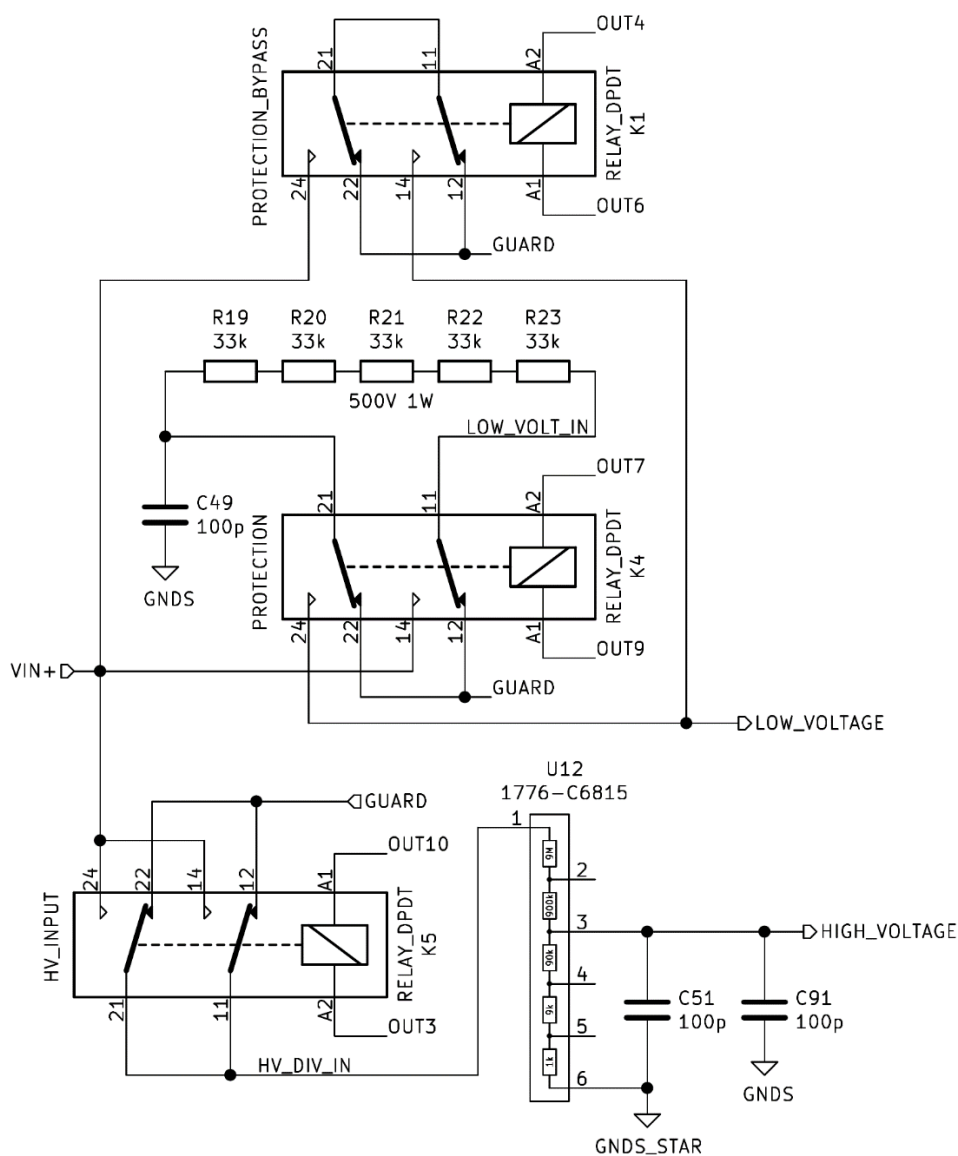
Obr. 3.10 Vstupní přepínač a pomocné obvody

Na obrázku 3.10 je zapojení obvodu, který plní výše zmíněné funkce. Pro přepínání signálů je použito několik CMOS přepínačů. Je možné měřit vnější i vybrané vnitřní signály, které slouží pro autokalibraci měřicího řetězce.

Napětí ekvipotenciálního stínění má stejnou hodnotu a polaritu jako vstupní napětí a slouží pro snížení vstupního proudu. Napětí je generováno operačním zesilovačem U16 zapojeného



jako jednotkový sledovač. Další snížení vstupního proudu je možné pomocí OZ U18, který je zvolen pro svůj extrémně nízký vstupní proud. Dále lze spínačem U17G potlačit zbytkový proud spínače U17F při jeho rozpojení. Napětí ekvipotencionálního stínění se pomocí komparátorů snímá a vyhodnocuje se zda, překračuje hodnotu  $\pm 16,4$  V. Pokud došlo k překročení, vydá se povel k odpojení vstupu a připojení vysokonapěťového odporového děliče.



Obr. 3.11 Vstupní obvod měření napětí

Vnější svorka pro měření napětí se připojuje ke třem bistabilním relé, jejichž zapojení je na obrázku 3.11. Horní relé K1 připojuje vstupní napětí přímo k přepínači a zesilovači na obrázku 3.10. Díky absenci rezistorů v signálové cestě se minimalizuje tepelný šum, ale vzniká riziko poškození měřicích obvodů vlivem přepětí. Zapojením prostředního relé se vloží do signálové cesty ochranné odpory, které snižují maximální proud tekoucí do přepínače při

přepětí, ale již se projeví tepelný šum. Spodní relé připojí vysokonapěťový odporový dělič, který umožňuje bezpečně měřit napětí až 1200 V. Vstupní šum způsobený děličem  $u_{nHVDIV}$  se vypočte dle vztahu

$$u_{nHVDIV} = \frac{R_{DIV}}{R_{100k}} \sqrt{4kT(R_{100k} \parallel R_{DIV})\Delta f} = \frac{R_{DIV}}{R_{100k}} \sqrt{4kTR_{100k}ENBW} =$$

$$= \frac{10 \cdot 10^6}{100 \cdot 10^3} \sqrt{4 \cdot 1,38 \cdot 10^{-9} \cdot 300 \cdot 100 \cdot 10^3 \cdot 0,29} = 2,2 \mu V = 0,007 \text{ ppm} \quad (3.14)$$

kde  $R_{DIV}$  je celková hodnota odporů v děliči a  $R_{100k}$  je odpor „spodní části“ děliče. Výpočet relativní hodnoty šumu byl proveden pro vstupní rozsah  $\pm 150$  V.

Všechna relé jsou zapojena tak, aby při jejich odpojení bylo připojeno ekvipotenciální stínění a jejich svodový proud se potlačil. Také jsou částečně potlačena termoelektická napětí mechanických kontaktů relé K1 a K4, jelikož jsou vždy zapojeny dva kontakty „antisériově“. Při totožné teplotě obou kontaktů tak dojde ke vzniku termoelektrických napětí se shodnou velikostí, ale opačnou polaritou a jejich vzájemnému potlačení.

Šum způsobený vstupními obvody závisí na signálové cestě vybrané pomocí zmíněných relé. Nejnižší šum je dosažen při sepnutí relé K1 a výpočet šumu tento stav předpokládá. V tomto případě je dominantním zdrojem šumu ochranný rezistor R24 na obrázku 3.10. Velikost jeho šumu  $u_{nPROT}$  se vypočte dle vztahu

$$u_{nPROT} = \sqrt{4kTR\Delta f} = \sqrt{4kT \cdot R24 \cdot ENBW} =$$

$$= \sqrt{4 \cdot 1,38 \cdot 10^{-9} \cdot 300 \cdot 1 \cdot 10^3 \cdot 0,29} = 2,2 \text{ nV} = 0,07 \text{ ppm} \quad (3.15)$$

Vypočtená hodnota  $u_{nPROT}$  byla vypočtena pro vstupní rozsah  $\pm 15$  mV. V tabulce 3.1 jsou uvedeny hodnoty  $u_{nPROT}$  a dalších částí obvodu v závislosti na vstupním rozsahu.

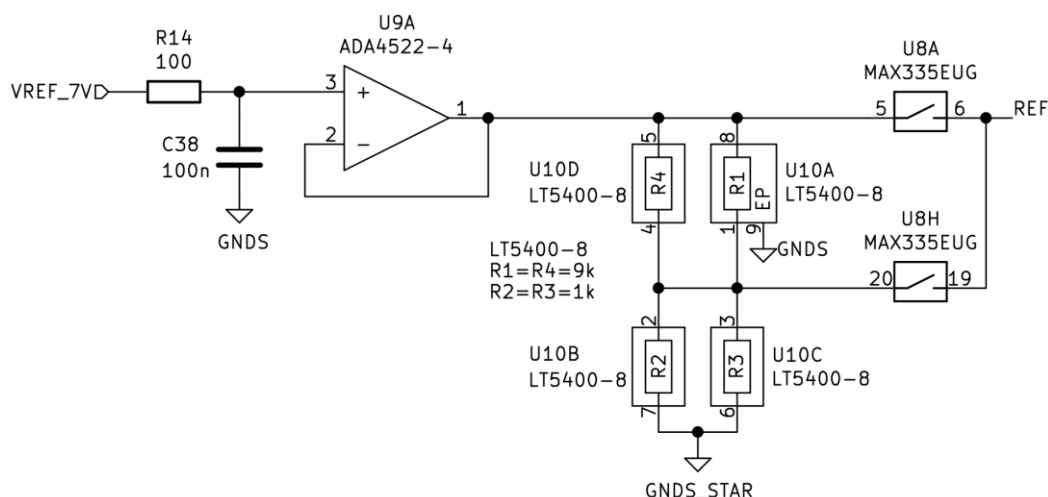
Tab. 3.1 Vliv jednotlivých částí obvodu na vstupní šum pro měření napětí

Zesílení $A_u$ [-]	Vstupní rozsah	$u_{nHVDIV}$ [ppm]	$u_{nPROT}$ [ppm]	$u_{nAMP}$ [ppm]	$u_{nCONV}$ [ppm]	$u_{nADC}$ [ppm]	$u_{nREF}$ [ppm]	$u_{nTOT}$ [ppm]
0,001	$\pm 1,2$ kV	0,0007	-	0,0007	0,0008	0,03	0,2	0,2
0,01	$\pm 150$ V	0,007	-	0,001	0,0008	0,03	0,2	0,2
0,1	$\pm 15$ V	-	0,00007	0,0007	0,0008	0,03	0,2	0,2
1	$\pm 1,5$ V	-	0,0007	0,001	0,0008	0,03	0,2	0,2
10	$\pm 150$ mV	-	0,007	0,014	0,0008	0,03	0,2	0,2
100	$\pm 15$ mV	-	0,07	0,14	0,0008	0,03	0,2	0,25

Celkový vstupní šum  $u_{nTOT}$  je závislý především na šumu napěťové reference  $u_{nREF}$  a při nejvyšším zesílení také na šumu vstupního zesilovače  $u_{nAMP}$ . Vliv šumu ostatních částí obvodu, tedy  $u_{nHVDIV}$ ,  $u_{nPROT}$ ,  $u_{nCONV}$  a  $u_{nADC}$  je teoreticky zanedbatelný.

### 3.1.5 Proudový zdroj

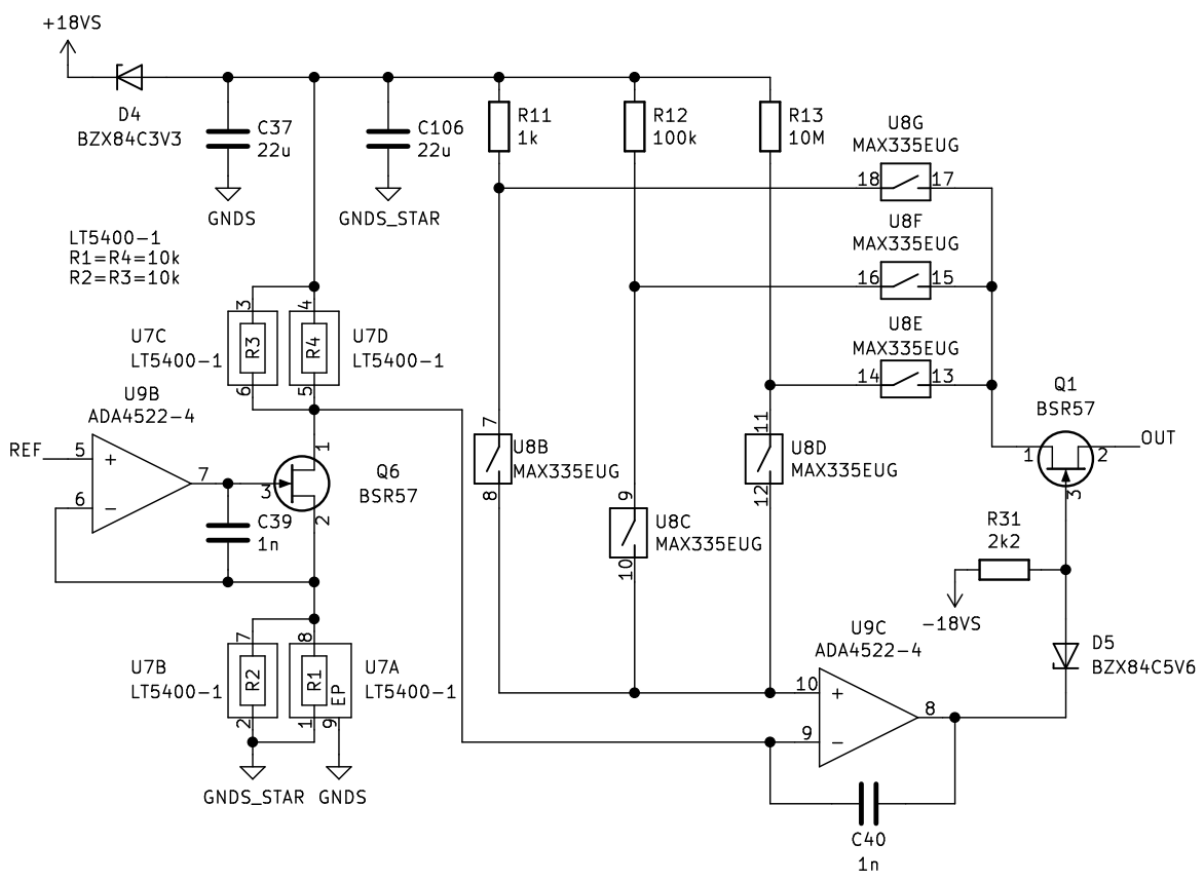
Proudový zdroj se používá pro měření odporu. Navržený zdroj je tvořen ze tří částí a to dělič referenčního napětí, vlastní zdroj proudu a ochranný obvod. První z těchto částí je na obrázku 3.12.



Obr. 3.12 Dělič referenčního napětí proudového zdroje

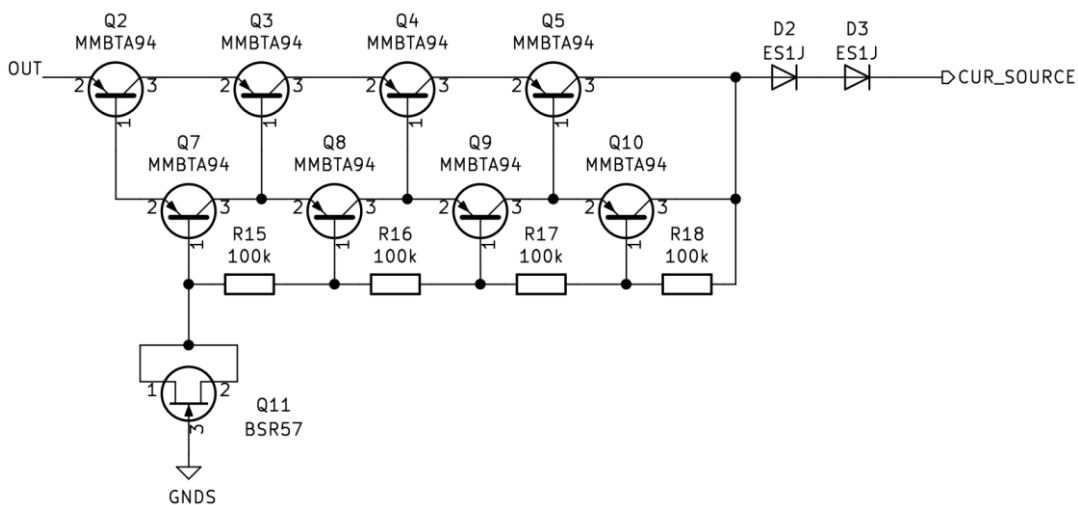
Součástí obvodu je RC filtr pro potlačení špičkového vstupního proudu autokompenzačního OZ. Následuje sledovač, který impedačně odděluje odporový dělič od napěťové reference a zabraňuje proudovému zatížení reference. Dělič je tvořen integrovanou rezistorovou sítí dělicí referenční napětí deseti. Pomocí CMOS přepínačů se volí zda se na výstup přenese vydělené, nebo neupravené napětí.

Na obrázku 3.13 je zapojení samotného proudového zdroje. Referenční napětí je pomocí OZ U9B a tranzistoru Q6 udržováno na paralelní kombinaci rezistorů U7A a U7B. Konstantní proud tekoucí těmito rezistory vytvoří úbytek napětí na rezistorech U7C a U7D. Jelikož je odpor všech rezistorů shodný, je i úbytek napětí shodný a především konstantní. Tento úbytek slouží jako referenční napětí pro OZ U9C, který shodnou hodnotu udržuje také na jednom z rezistorů R11, R12, nebo R13. Tyto odpory musí být vysoce kvalitní s minimálním teplotním koeficientem a šumem. Rezistory R11 a R12 byly zvoleny z řady VFCEP společnosti Vishay založené na technologii Z-foil [41]. Rezistor R13 byl vybrán od společnosti Caddock z řady USF 300 [42]. Konkrétní rezistor se vybere pomocí šestice CMOS přepínačů U8B až U8G. Výstupní proud je odebírán z vývodu tranzistoru JFET Q1. Na obrázku 3.13 je výstupní uzel označen jako OUT.



Obr. 3.13 Proudový zdroj

Celkem je možné nastavit 6 hodnot výstupního proudu a to 7 mA, 700  $\mu$ A, 70  $\mu$ A, 7  $\mu$ A, 700 nA a 70 nA. Toto široké rozmezí teoreticky umožňuje optimální měření odporu v rozsahu od desítek  $\Omega$  až po 150 M $\Omega$ .



Obr. 3.14 Výstupní ochrana proudového zdroje

Výstupní ochrana proudového zdroje je řešena zapojením na obrázku 3.14. Princip ochrany se liší v závislosti na polaritě přepětí na výstupu. Při kladném přepětí dojde k zavření diod D2 a D3, čímž je omezen maximální proud, který lze ze zdroje odebrat na hodnotu závěrného proudu diod ES1J. Při záporném přepětí se otevře tranzistor JFET Q11, jenž je zapojen jako dioda, a napětí na uzlu označeném OUT je omezeno na hodnotu přibližně 0,65 V vlivem přechodů BE tranzistorů Q2 a Q7 a PN přechodu tranzistoru Q11. Na rezistorovém děliči vzniknou rovnoměrné úbytky napětí úměrné hodnotě přepětí. Bipolární tranzistory se chovají jako emitorové sledovače a sledují úbytky napětí na děliči. Tím dojde k rovnoměrnému rozložení napětí mezi všechny součástky a sníží se tak nároky na jejich průrazné napětí.

Zapojení nesmí způsobovat chybu výstupního proudu. Dominantní vliv na velikost chyby má závěrný proud „diody“ Q11, který snižuje velikost výstupního proudu. Tranzistor JFET je použit pro jeho extrémně nízký závěrný proud, který chybu minimalizuje.

## 3.2 Digitální řízení

Celé zařízení je řízeno mikrokontrolérem, který zajišťuje komunikaci s A/D převodníkem, ovládání CMOS přepínačů a relé, ukládání dat do paměti, řízení ventilátoru, komunikaci s počítačem a další. Pro správnou funkci je k mikrokontroléru připojeno několik periférií. Jedná se především o RTC (*Real Time Clock*) obvod, externí paměti a čidla prostředí.

Požadavky pro výběr mikrokontroléru byly následující:

- tři řadiče sběrnice SPI (*Serial Peripheral Interface*),
- jeden řadič sběrnice I2C (*Inter-Integrated Circuit*),
- jeden řadič sběrnice USB,
- dvě PWM (*Pulse Width Modulation*) periférie,
- integrovaný A/D převodník,
- 20 GPIO (General Purpose Input Output) vývodů,
- frekvence hodinového signálu alespoň 32 MHz,
- napájecí napětí 3,3 V.

Byl zvolen mikrokontrolér PIC24FJ1024GB610. Při volbě externí paměti byla důležitá především její kapacita pro záznam dostateku datových bodů. Bylo zvoleno, že jeden datový bod může mít až 128 bitů a počet bodů byl zvolen na jeden milion, což umožní záznam s periodou 10 sekund po dobu 115 dní. Je tedy třeba velikost paměti 128 Mb. Výhodou větší paměti je také možnosti rozložení zápisů rovnoměrně a tím zvýšit životnost paměti. Byly zvoleny dvě 64 Mb NOR Flash paměti s rozhraním SPI.

Na sběrnici I2C jsou připojeny snímače atmosférických podmínek a RTC obvod. Jeden ze snímačů je umístěn uvnitř zařízení a druhý je vyveden vně zařízení. Vnitřní čidlo musí být schopno měřit vlhkost a teplotu, proto bylo zvoleno běžné čidlo SHTC3. Externí snímač atmosférických podmínek musí relativně přesně měřit teplotu, vlhkost a tlak. Bylo vybráno čidlo BME680, které všechny tři snímače obsahuje v jednom integrovaném obvodu.

RTC obvod musí mít minimální drift, možnost bateriového napájení a alespoň 128 bitů zálohované SRAM (*Static Random Access Memory*) paměti. Těmto požadavkům vyhovuje obvod DS3232M. Zálohovaná paměť slouží pro uchovávání kalibračních koeficientů zařízení a informací o aktuálně probíhajícím měření. Výhodou bateriově napájené SRAM paměti je prakticky neomezený počet přepisů dat a dlouhá retenční doba určená baterií. Vhodnou alternativou je například FRAM (*Ferroelectric Random Access Memory*) paměť.

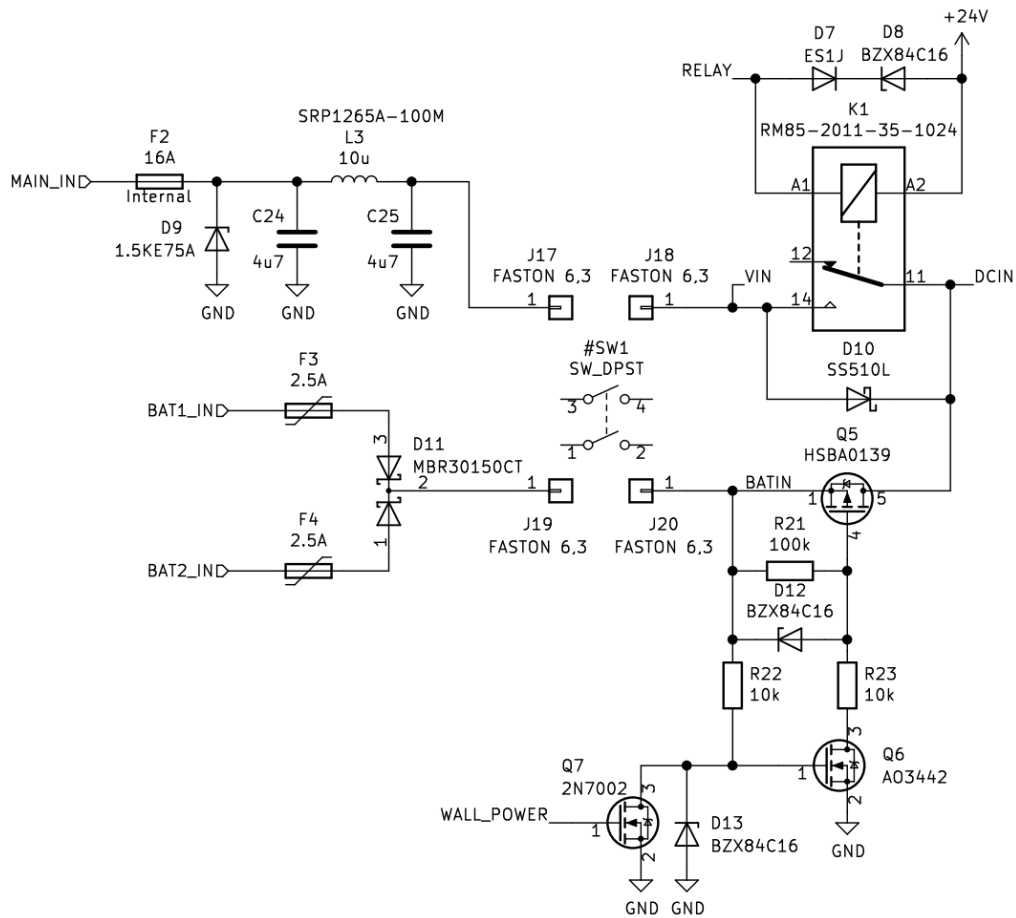
### 3.3 Napájecí zdroje

Zařízení je napájeno primárně pomocí stejnosměrného napětí 12 až 48 V. Dále je možné připojit až dva záložní zdroje, které jsou aktivovány v případě výpadku primárního napájení. Zařízení obsahuje plovoucí zdroje napájení, které galvanicky oddělují primární a sekundární stranu. Tím snižuje riziko poškození zařízení vlivem připojení vstupním měřicích svorek k „nevhodnému“ napětí.

#### 3.3.1 Přepínač napájení

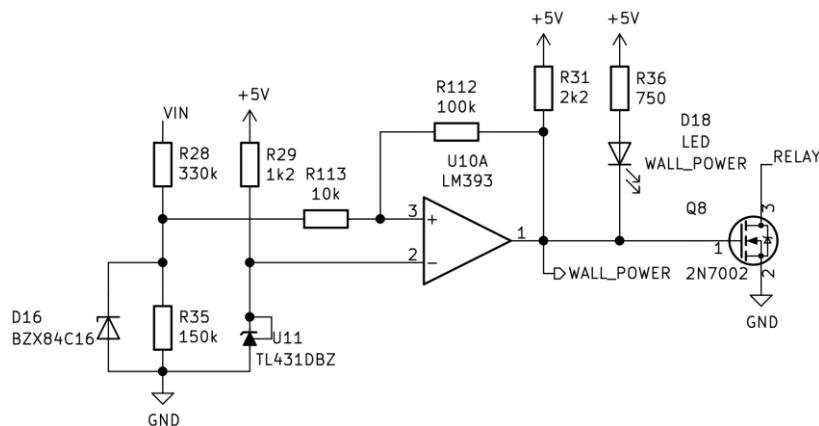
Tento obvod slouží pro zajištění dodávky energie do zařízení i v případě výpadku primárního zdroje. Během výpadku přepne napájení obvodu na záložní zdroj, které mohou z důvodu redundance být dva. Ošetření je nutné, jelikož přerušení napájení může způsobit nechtěnou hysterezi měřicího a testovaného obvodu. Dlouhé výpadky jsou také nechtěné z hlediska dlouhé stabilizace zařízení po zapnutí.

Na obrázku 3.15 je zapojení přepínače mezi primárním napájením a záložními zdroji. Primární napájení prochází tavnou pojistkou a LC filtrem pro potlačení rušení. Poté je přivedeno na přepínač, který slouží pro vypnutí a zapnutí zařízení. Následuje relé s paralelní Schottkyho diodou, jež napájí zařízení před sepnutím relé K1. Cívka relé je ošetřena obyčejnou a Zenerovou diodou pro rychlé potlačení napěťových špiček při rozepnutí relé.



Obr. 3.15 Přepínač napájení

Záložní zdroje jsou připojeny k polymerovým pojistkám a Schottkyho diodám zapojených k plnění funkce OR. Jako záložní zdroj je tedy vždy použit ten, jenž má vyšší napětí. Přepnutí mezi primárním a záložním napájením je řešeno zmíněným relé K1 a tranzistorem PMOS Q5. Ty jsou řízeny komparátorem, který v případě poklesu primárního napájení pod 8,6 V odpojí primární vstup a připojí záložní zdroje. Zapojení je na obrázku 3.16.



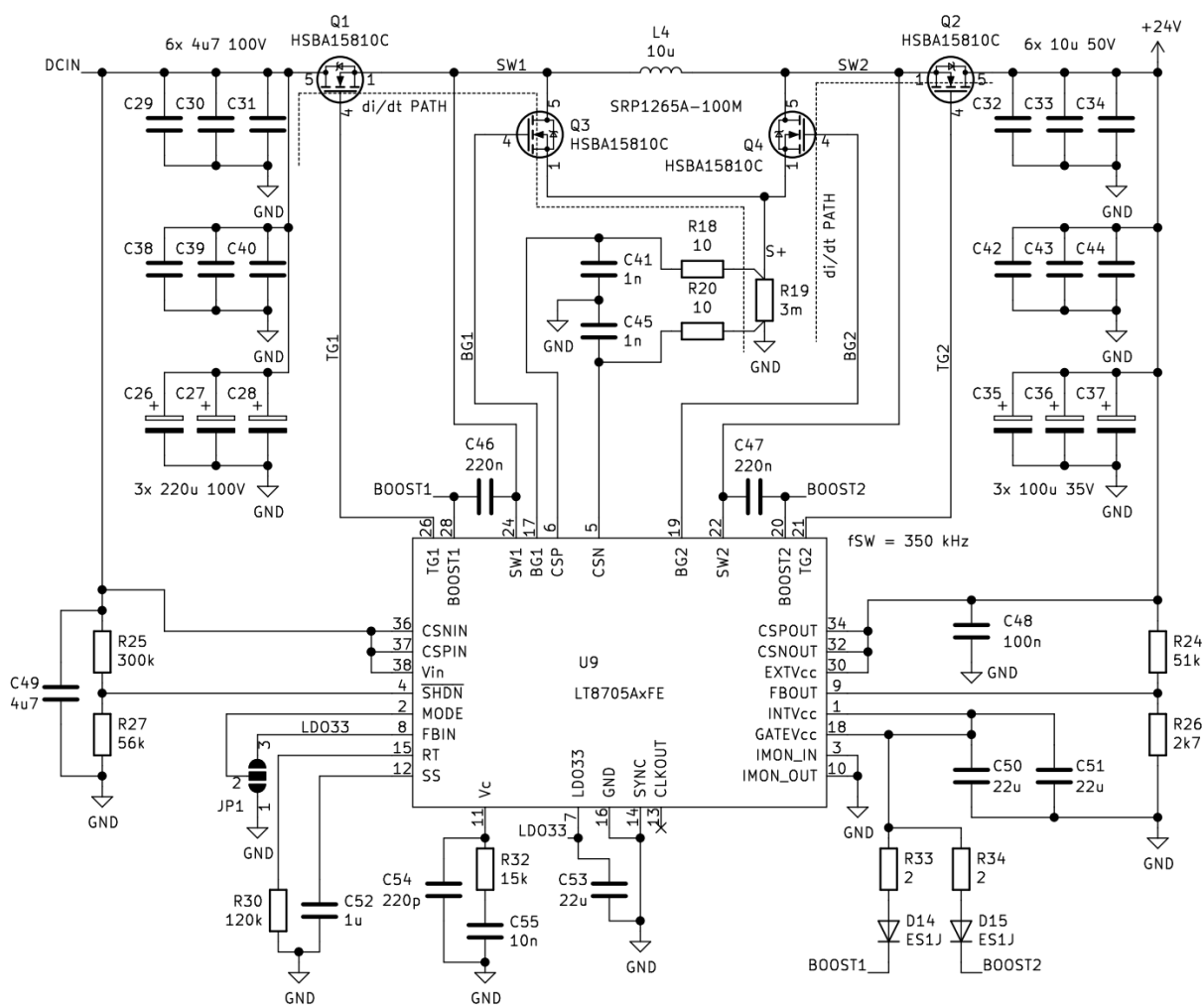
Obr. 3.16 Detektor výpadku napájení

Komparátory porovnávají vstupní napětí podělené odporovým děličem s referenčním napětím 2,5 V, vytvořeným integrovaným obvodem TL431. Pro zamezení oscilací při vstupním napětí v blízkosti 8,6 V obsahuje komparátor hysterezi. K připojení napětí tedy dojde až dosáhne hodnoty 10,2 V.

### 3.3.2 Spínané zdroje

Zařízení obsahuje několik spínaných zdrojů. Jeden, který vytváří hlavní 24 V napájecí větev, která napájí ostatní regulátory a je možné jí nabíjet záložní zdroj nebo napájet měřený obvod. Dále jsou přítomny dva flyback regulátory vytvářející galvanicky izolované napájecí větve pro měřicí obvody.

Hlavní 24 V napájecí větev je buzena čtyř spínavým synchronním buck-boost měničem, jenž je řízený integrovaným obvodem LT8705A. Na obrázku 3.17 je zapojení tohoto měniče.

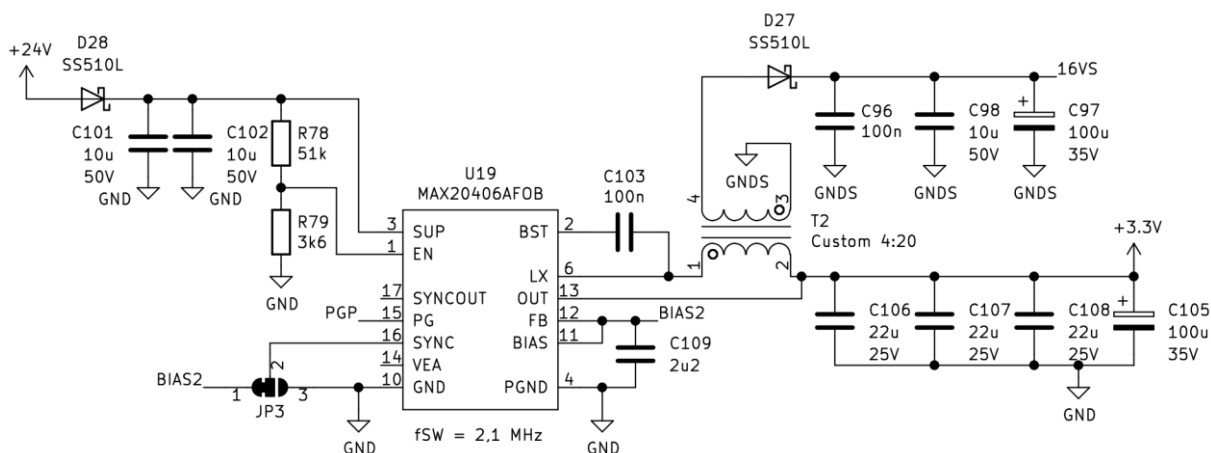


Obr. 3.17 Buck-boost měnič s výstupním napětím 24 V



Zapojení funguje ve třech režimech v závislosti na tom, zda je vstupní napětí menší, větší, nebo podobné než výstupní napětí. V prvním případě bude tranzistor Q1 trvale sepnut, Q3 rozepnut a zapojení se bude chovat jako boost měnič. Chování s větším vstupním napětím je podobné. Trvale bude sepnut Q2, rozepnut Q4 a chování je jako buck měnič. V posledním případě se v jednom cyklu uplatní jak buck tak boost mód a budou spínat všechny čtyři tranzistory.

Napětí z 24 V větve je pomocí dvou flyback regulátorů upraveno na úroveň 3,3 V a 5 V, které napájí většinu součástek na primární straně. Měniče také vytváří tři galvanicky izolované napájecí větve pro měřicí DPS. Zapojení jednoho z měničů je na obrázku 3.18. [43] [44]

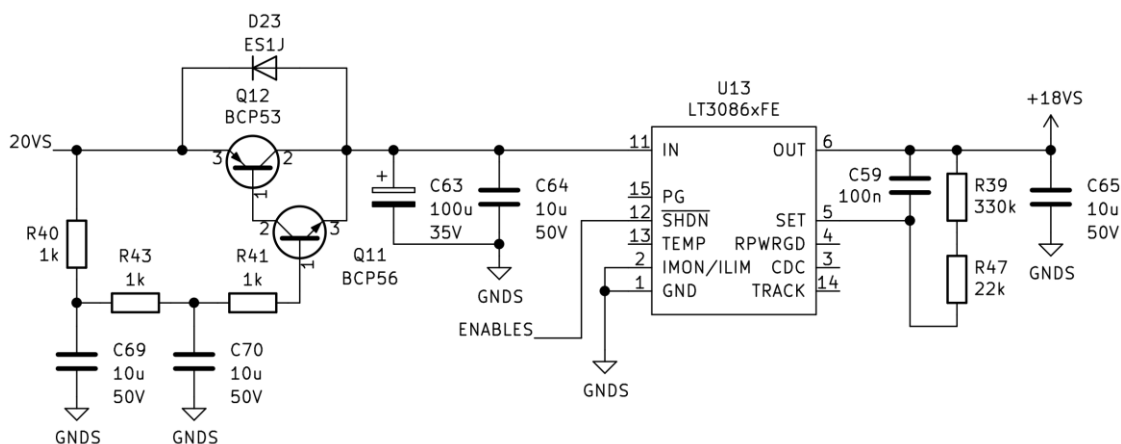


Obr. 3.18 Flyback regulátor

Měnič funguje jako obyčejný buck regulátor a využívá integrovaný obvod buck regulátoru. Induktor je v zapojení nahrazen transformátorem, který vytváří izolovanou napájecí větev. Jeden vývod transformátoru na primární straně je trvale připojen k napětí 3,3 V a druhý k napětí 0 nebo 24 V. Když dojde k připojení na 0 V, je na primárním vinutí 3,3 V a dle tečkové notace a poměru vinutí je na sekundární straně napětí 16,5 V vzhledem k nulovému potenciálu sekundární strany. Schottkyho dioda je propustně polarizovaná a kondenzátory se nabijou na napětí 16 V. Při připojení primárního vinutí k 24 V je výstupní napětí záporné a dioda závěrně polarizovaná. V zapojení je ještě jeden flyback regulátor, který obsahuje transformátor s dvěma vinutími na sekundární straně a vytváří kladné a záporné napětí. Jeho schéma je v příloze B.4.

### 3.3.3 Aktivní RC filtr, LDO regulátor a hlídač napětí

Na izolované výstupy flyback regulátorů je zapojeno několik LDO (*Low DropOut Regulator*) regulátorů, které napětí snižují na požadovanou úroveň. Snižování šumu a zvlnění napětí způsobené spínáním měničem je potlačeno aktivním RC filtrem. Zapojení je na obrázku 3.19.



Obr. 3.19 Aktivní RC filtr s LDO regulátorem

Tranzistory Q13 a Q11 tvoří tzv. Sziklai pár neboli komplementární Darlingtonův tranzistor. Toto zapojení se chová jako jeden tranzistor s mnohem větším proudovým zesílením než má samotný NPN nebo PNP tranzistor. Hlavní výhodou oproti Darlingtonově zapojení spočívá v menším napětí  $U_{BE}$ , které je nutné pro otevření tranzistoru

Filtr funguje na principu emitorového sledovače, jenž na svém emitoru udržuje napětí přibližně o 0,7 V menší než na bázi. Za předpokladu velmi velkého proudového zesílení Sziklai páru je napětí na jeho bázi rovno vstupnímu napětí pro stejnosměrnou složku vstupního napětí. RC články tlumí střídavé složky vstupního napětí a jejich velikost na bázi je zmenšena, tudíž je menší i na výstupu filtru.

Zařízení obsahuje 8 LDO regulátorů, které vytvářejí napěťové větve na sekundární straně. Ty slouží pro napájení citlivých analogových obvodů. Všechny tyto regulátory jsou proto zvoleny pro jejich nízký šum, který by mohl ovlivnit měření. Velikost napětí jednotlivých větví je z důvodu odhalení poruchy snímána a v případě výskytu poruchy je napájení sekundární strany vypnuto. Schéma zapojení obvodů je v příloze B.4.

Výskyt teplotních gradientů v zařízení se může přenést na měřicí část, kde by došlo k vzniku termoelektrického jevu. Je proto vhodné aktivně chladit „topící“ komponenty a tím odvést vznikající teplo mimo zařízení. Byl navržen obvod, který je schopen pracovat s ventilátory s napájecím napětím 12 V, nebo 24 V. Počet otáček za minutu ventilátoru je možné regulovat snížením jeho napájecího napětí, nebo PWM signálem v závislosti na použitém ventilátoru. Schéma obvodu je v příloze B.5.

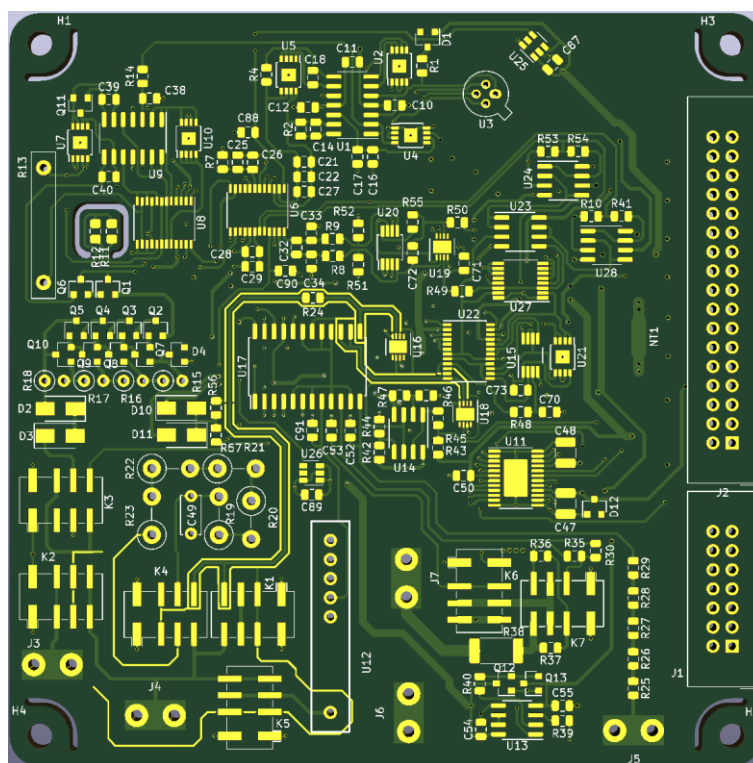
## 4 Konstrukce zařízení

Funkce zařízení je závislá nejen na navrženém zapojení, ale také na konstrukci zařízení. Důležitý je nejen návrh DPS, ale především mechanická konstrukce. Tyto dvě oblasti jsou v této kapitole popsány a také je uveden ovládací aplikace na PC.

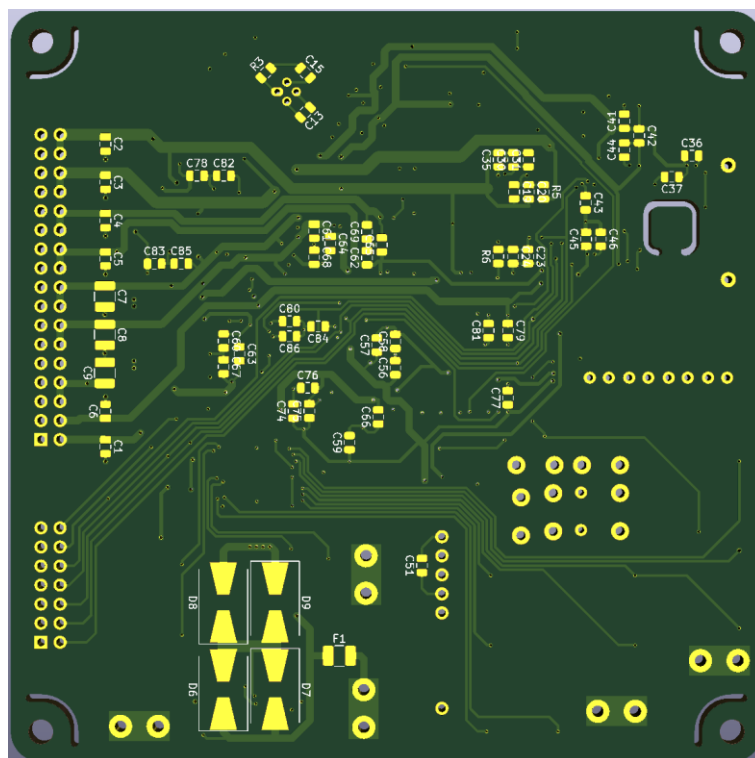
### 4.1 Návrh DPS

Návrh DPS je kritický především pro správnou funkci měřicí části. Pro její optimální funkci je nutné potlačit teplotní gradienty na DPS, snížit mechanické pnutí, omezit vzdušné proudy v okolí DPS a minimalizovat elektromagnetické rušení. Nejen z těchto důvodů je návrh rozdělen na dvě DPS. Jedna obsahuje měřicí obvody a druhá digitální řízení a napájecí zdroje.

Měřicí DPS je čtyřvrstvá o rozměru 10 cm x 10 cm. Na straně top je umístěna většina součástek a jsou po ní vedeny analogové signály. Jedna vnitřní vrstva slouží jako nulový referenční potenciál pro měřicí obvody. Na druhé vnitřní straně je umístěna zemní plocha pro minimalizaci proudových smyček digitálních signálů a napájení. Obě vnitřní vrstvy jsou celistvé, bez křížujících vodičů, což přispívá k rovnoměrnému rozložení tepla na DPS. Napájecí vodiče a digitální signály jsou umístěny na straně bot. Pohled na desku ze strany top a bottom je na obrázcích 4.1 a 4.2.



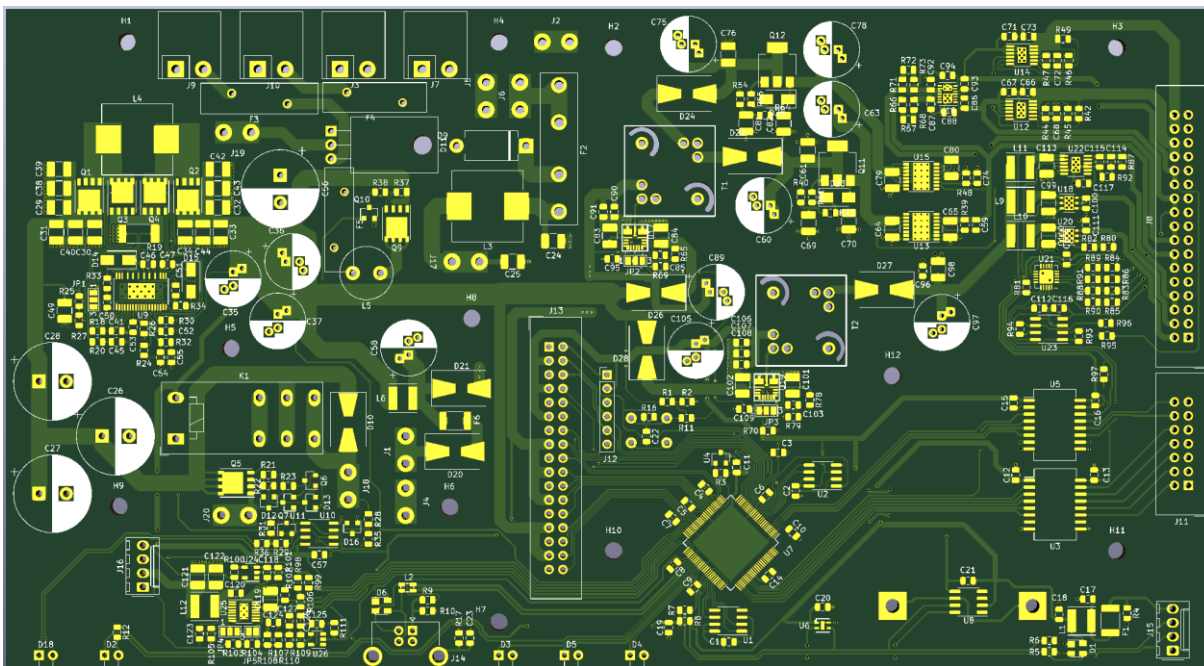
Obr. 4.1 Pohled na 3D vizualizaci měřicí DPS ze strany top



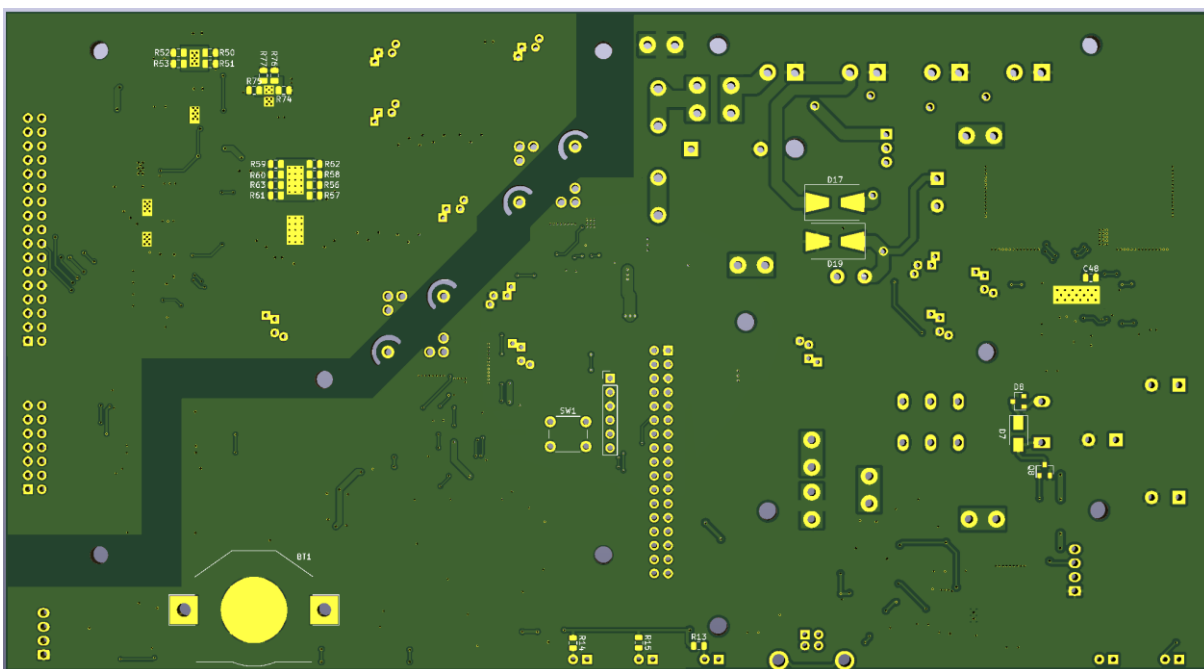
Obr. 4.2 Pohled na 3D vizualizaci měřicí DPS ze strany bottom

Na DPS jsou vyfrézované drážky kolem montážních otvorů z důvodu omezení ohybu DPS vlivem dotažení šroubů. Drážky jsou vyfrézované i kolem referenčních rezistorů proudového zdroje (vlevo nahoře ze strany top) kvůli potlačení vlivu ohybu DPS. Z vodičů sloužící pro ekvipotenciální stínění je sejmuta nepájivá maska pro potlačení vlivu nečistot na povrchu.

Druhá DPS je dvouvrstvá o rozměru 22 cm x 12 cm. Obsahuje napájecí zdroje a digitální řízení a její návrh není kritický pro parametry měření. I přesto byly dodrženy obecné zásady návrhu desky. Pohled na desku ze strany top a bottom je na obrázcích 4.3 a 4.4.



Obr. 4.3 Pohled na 3D vizualizaci napájecí a řídicí DPS ze strany top

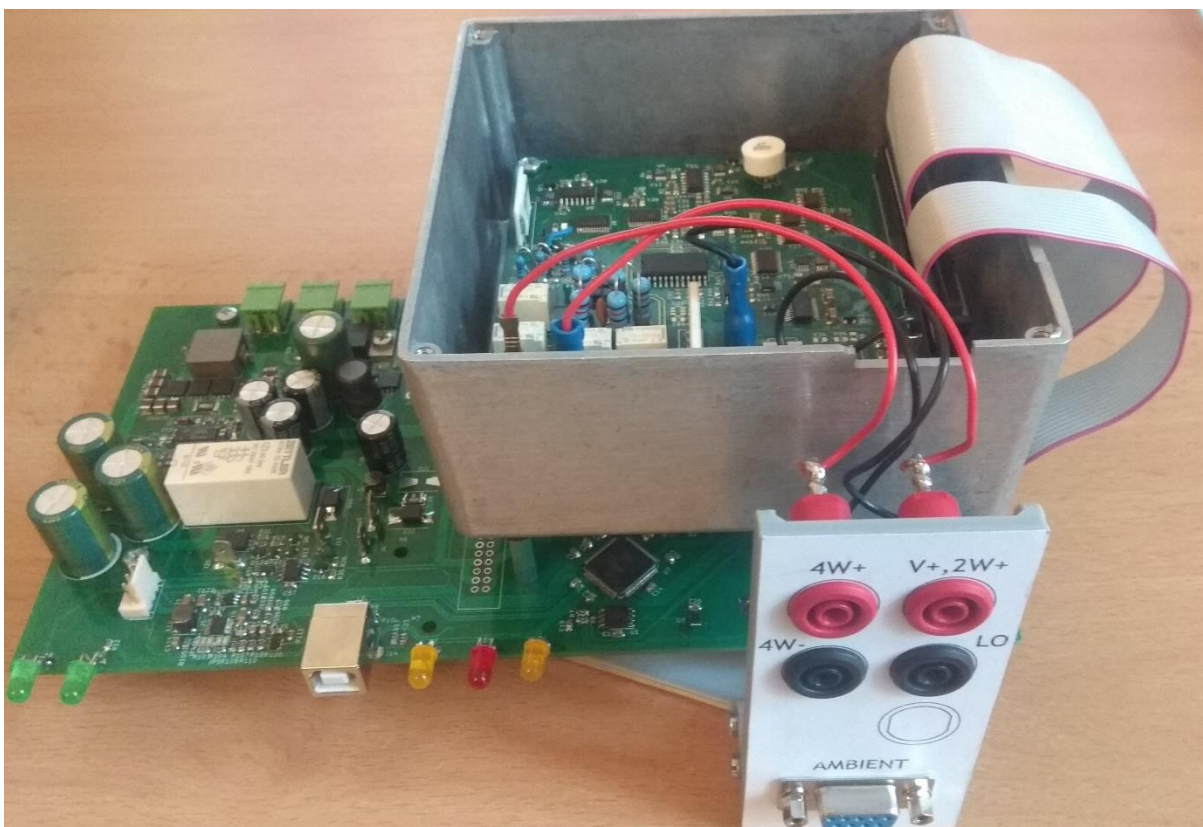


Obr. 4.4 Pohled na 3D vizualizaci napájecí a řídicí DPS ze strany bottom

Při návrhu DPS bylo dbáno na minimalizaci proudových smyček ve spínaných zdrojích, proudovou zatížitelnost cest a dostatečnou izolační mezeru mezi primární a sekundární stranou. Vodiče sběrnice USB byly navrženy jako diferenciální mikropáskové vedení o jmenovité diferenciální impedanci  $90 \Omega$ .

## 4.2 Mechanická konstrukce

Mechanická konstrukce musí především zamezit působení vzdušných proudů na měřicí DPS a umožnit připojení měřené součástky pomocí konektorů. Součástí návrhu není kompletní opláštění celého zařízení, jelikož navržené zařízení je pouze jednou z několika částí komplexního měřicího systému. Byla proto vytvořena jen základní konstrukce, která umožní použití zařízení a jeho testování. Na obrázku 4.5 je pohled na celé zařízení.



Obr. 4.5 Pohled na celé zařízení

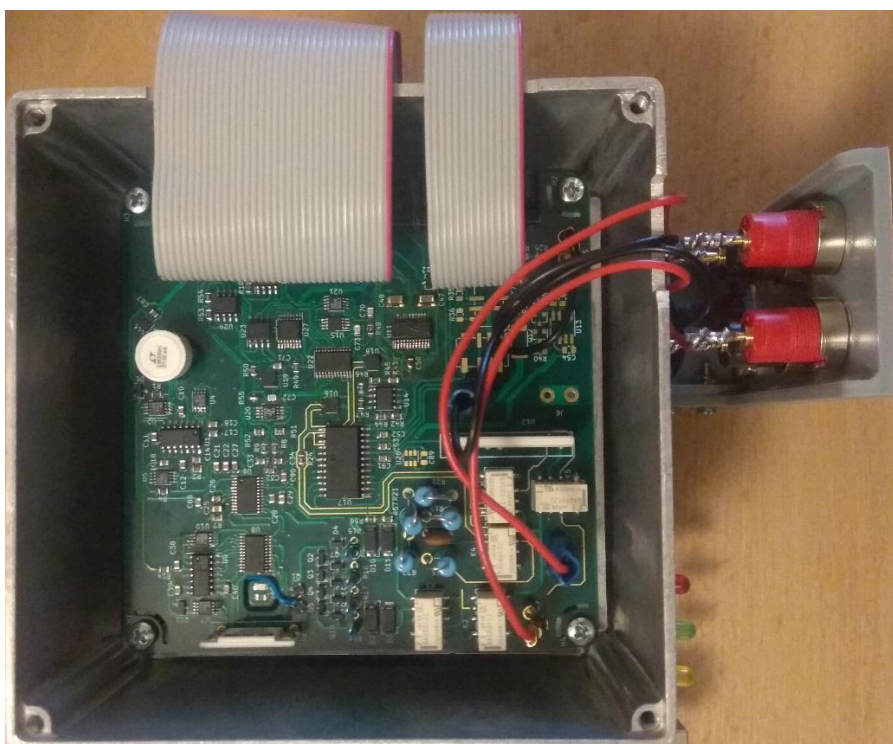
Zásuvky na banánky pro připojení měřicích sond a také D-Sub konektor pro připojení externího snímače prostředí jsou umístěny na plastovém panelu, který byl vytištěn na 3D tiskárně. Panel je pomocí druhého dílu připevněn k měřicí DPS. Detail provedení externího snímače prostředí je na obrázku 4.6.



Obr. 4.6 Snímač teploty, vlhkosti a tlaku

Snímač se skládá z modulu s integrovaných obvodem BME680, které je připojeno na 1,5 m dlouhý kabel, jenž je zakončen D-Sub konektorem. Ten se připojí k protikusu umístěném na panelu, který je následně připojen do napájecí DPS pomocí konektoru KK-254.

Měřicí DPS je umístěna v hliníkové krabici, která je uzemněna pro potlačení šumu. V krabici jsou dva otvory pro vyvedení vodičů a dále čtyři díry na šrouby. Pomocí gumových tlumičů chvění a distančních sloupků je krabice připevněna k napájecí DPS. Detail umístění měřicí DPS je na obrázku 4.7.



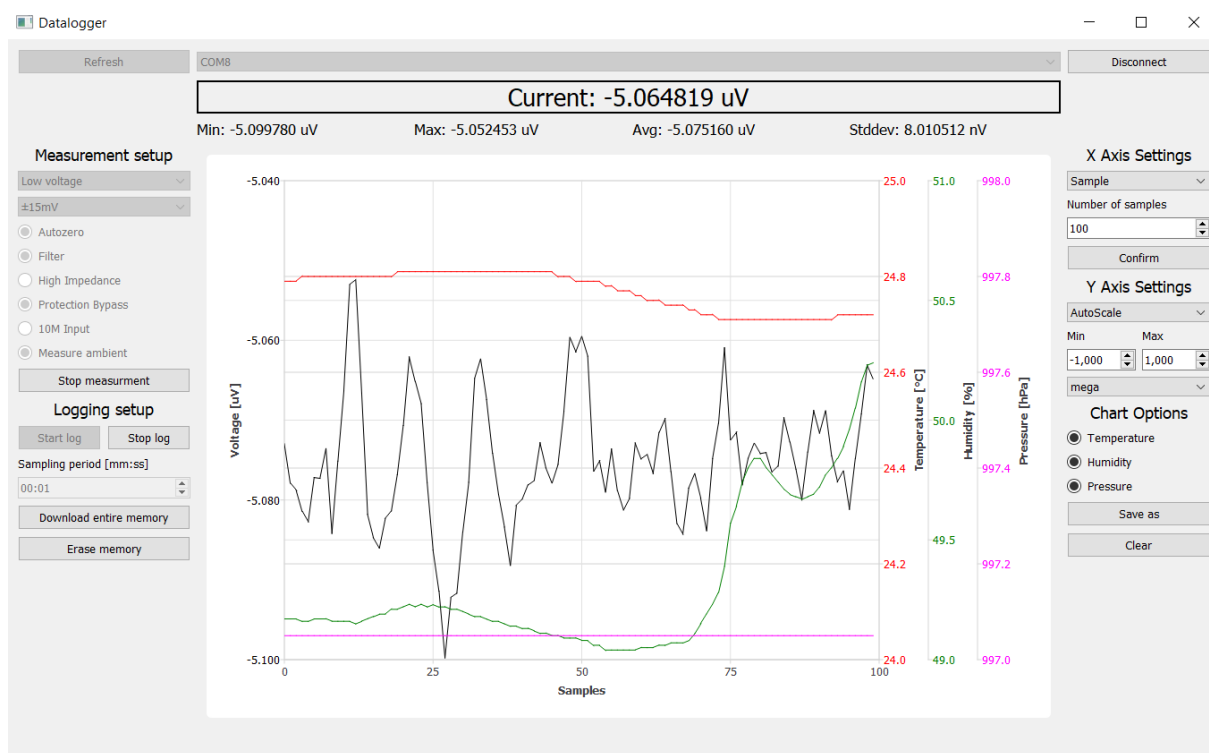
Obr. 4.7 Detail měřicí DPS v zařízení

Napájecí a datové vodiče jsou k měřicí DPS připojeny pomocí plochých kabelů. Měřicí vodiče jsou připojeny konektory faston. Vodiče jsou poté vedeny k panelovým zásuvkám na banánky, kde jsou připájeny.

### 4.3 Ovládací software

Zařízení samotné neobsahuje ovládací prvky jako jsou tlačítka, displej a podobně. Je totiž plně ovládáno přes počítač pomocí vytvořené aplikace. Ta umožňuje nejen nastavovat parametry zařízení a měření, ale podporuje také základní zpracování dat.

Aplikace je rozdělena do několika částí. První část umožňuje uživateli připojit se k zařízení. Druhá slouží k nastavení parametrů měření a záznamu dat. Poslední část zobrazuje aktuální změřená data v grafu. Uživatelské rozhraní je na obrázku 4.8.



Obr. 4.8 Uživatelské rozhraní ovládací aplikace v průběhu měření

Po připojení zařízení a otevření příslušného sériového portu se do aplikace automaticky nahrají parametry aktuálně probíhajícího měření a dojde k jejich uzamčení v aplikaci. Tím se zabrání jejich nechtěné změně. Uživateli se také začnou do grafu vykreslovat měřená data, která umožňují vizuální kontrolu měření.

Uživatel nyní může ovládat záznam dat do interní paměti zařízení, vymazat paměť, stáhnout z ní data a volit frekvenci záznamu. Data z paměti zařízení je možné stáhnout v binární podobě, která je přesnou kopií interní paměti. Druhou možností je stáhnutí do csv souboru, kdy



dojde k naformátování dat do tvaru, jenž je možné přečíst pomocí programů Excel, Matlab a dalších.

V případě, že je potřebné změnit parametry měření (veličina, rozsah, autokompence offsetu, digitální filtrace a další), je možné odemknout nabídku. Tím dojde k uvedení zařízení do výchozího stavu i zastavení měření a čeká se na nahrání nové konfigurace. Po jejím nahrání opět dojde k zamčení nabídky a začne vykreslování dat do grafu. Povolí se i možnost spustit záznam dat do interní paměti.

Během probíhajícího měření se změřená data zobrazují také v grafu. Je možné změnit počet zobrazovaných vzorků na ose X. Rozsah osy Y lze volit manuálně anebo automaticky (autoscale). Pokud je zapnuto měření podmínek okolí extrémním čidlem, lze nechat vykreslit teplotu, vlhkost i tlak. Uložení dat zobrazených v grafu je možné do csv souboru.

V průběhu měření se provádí zobrazuje minimální, maximální a střední hodnota aktuálně zobrazovaných dat v grafu. Také se počítá a zobrazuje směrodatná odchylka dat.

## 5 Testování a měření

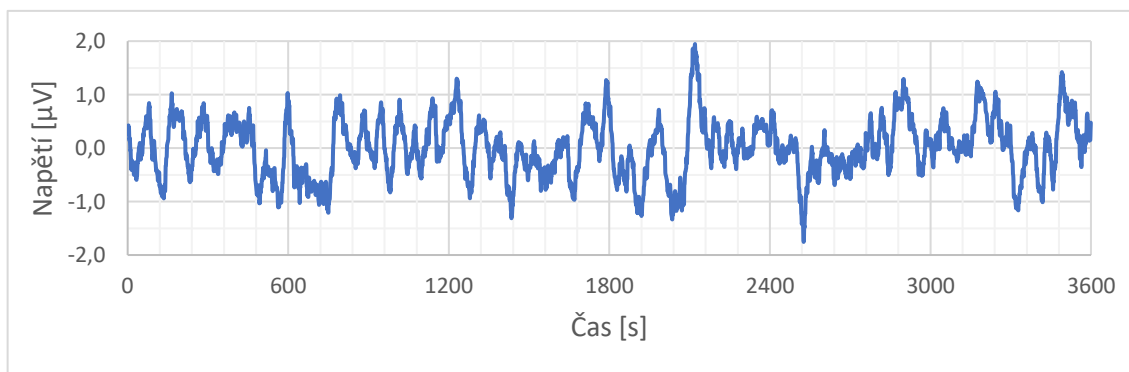
Navržené zařízení lze podrobit nepřeberným množstvím testů a zkoušek. Byly provedeny vybrané testy, které demonstrují základní parametry a funkci zařízení. Jedná se o měření šumu, dlouhodobé stability, teplotního koeficientu a vstupního rozsahu. Kromě posledního zmíněného se všechna týkají měření napětí.

### 5.1 Vstupní šum

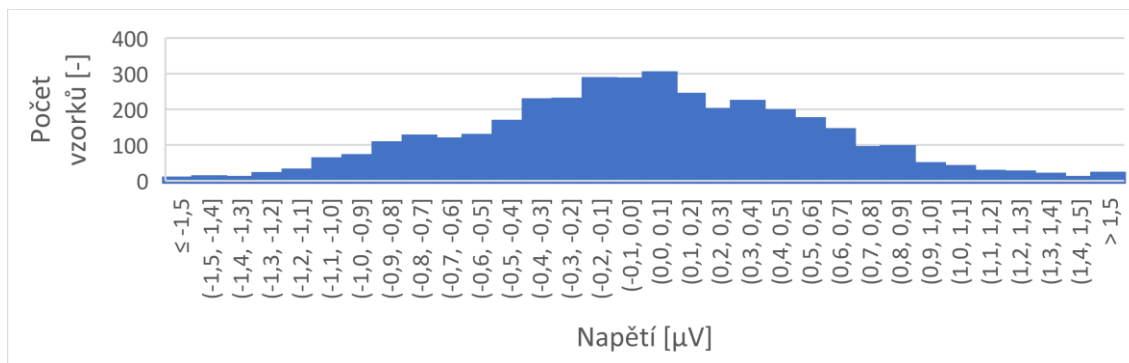
Vstupní šum napěťových rozsahů je klíčový pro funkci zařízení, jelikož charakterizuje šum nejdůležitějších částí zařízení: napěťové reference, A/D převodníku a zesilovače. Vzhledem k tomu je podstatný i pro měření odporu, který tyto části také používá.

Měření proběhlo se zkratovanými vstupními svorkami. Díky tomu byly odstraněny nároky na nízkošumový a stabilní zdroj referenčního napětí. Zařízení bylo umístěno v místnosti s minimálními vzdušnými proudy pro potlačení vlivu tepelných jevů. Před měřením bylo nutné zařízení několik hodin tepelně stabilizovat.

Pro každý vstupní rozsah bylo zaznamenáváno změřené napětí jednou za vteřinu po dobu jedné hodiny. Na obrázcích 5.1 a 5.2 je ukázka získaných dat pro rozsah  $\pm 1,5$  V.



Obr. 5.1 Změřený šum při vstupním rozsahu  $\pm 1,5$  V



Obr. 5.2 Histogram změřeného šumu při vstupním rozsahu  $\pm 1,5$  V

Ze změřených dat byla vypočtena směrodatná odchylka, jejíž hodnota odpovídá efektivní hodnotě šumu. Vyhodnocená data pro všechny rozsahy jsou v tabulce 5.1.

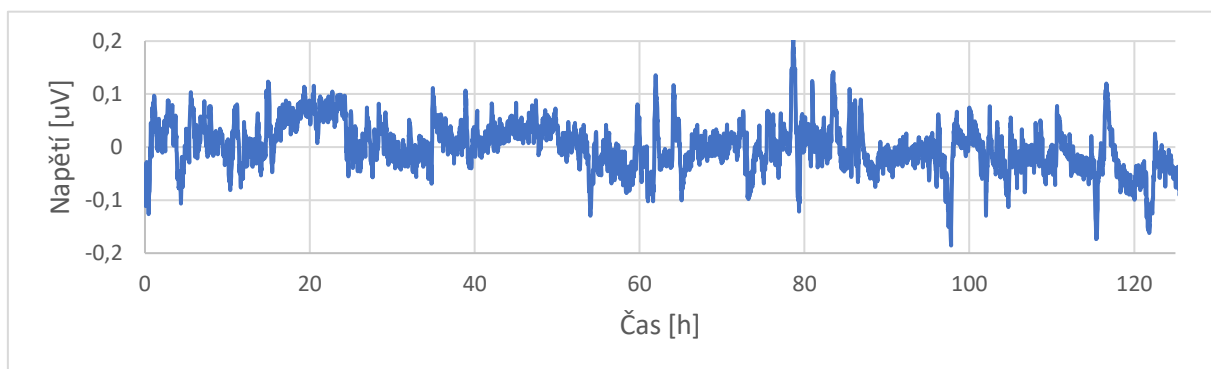
Tab. 5.1 Porovnání teoretických a vypočtených hodnot vstupního šumu měření napětí

Vstupní rozsah	$u_{nTEORIE}$ [ppm]	$u_{nTEORIE}$	$u_{nZMĚŘENO}$ [ppm]	$u_{nZMĚŘENO}$
$\pm 1,2$ kV	0,2	600 $\mu$ V	0,23	678 $\mu$ V
$\pm 150$ V	0,2	60 $\mu$ V	0,23	68 $\mu$ V
$\pm 15$ V	0,2	6 $\mu$ V	0,18	5,5 $\mu$ V
$\pm 1,5$ V	0,2	600 nV	0,18	540 nV
$\pm 150$ mV	0,2	60 nV	0,19	58 nV
$\pm 15$ mV	0,25	7,5 nV	0,33	10 nV

Teoretické a vypočtené hodnoty se velmi dobře shodují. Jelikož dominantní vliv na šum má napěťová reference je možné snížit celkový šum potlačením šumu napěťové reference. To lze provést náhradou za typ s nižším šumem (například ADR1399), popřípadě filtrováním referenčního napětí. U rozsahu  $\pm 15$  mV se projevují i ostatní části obvodu a snížení šumu nebude možné pouze pomocí snížení šumu reference. Obdobná situace nastává u rozsahů  $\pm 150$  V a  $\pm 1,2$  kV, kde se pravděpodobně projevuje 1/f šum vysokonapěťového děliče.

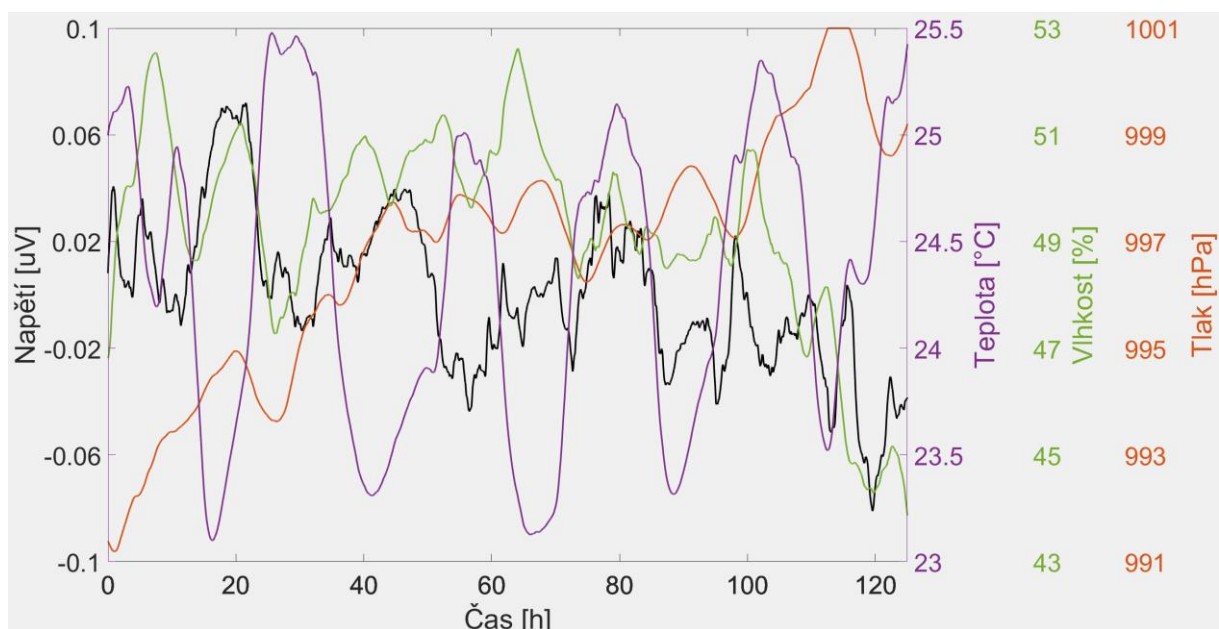
## 5.2 Dlouhodobá stabilita a teplotní koeficient

Testování dlouhodobé stability probíhalo za téměř shodných podmínek jako měření šumu. Hlavním rozdílem byla několikanásobně delší doba zaznamenávání dat. Také došlo k zaznamenávání podmínek prostředí po celou dobu měření. Vzhledem k časové náročnosti tohoto testu bylo provedeno pouze jednou při vstupním rozsahu  $\pm 15$  mV po dobu pěti dní.



Obr. 5.3 Změřené napětí při vstupním rozsahu  $\pm 15$  mV a délce záznamu 5 dní

Z obrázku 5.3 je patrné, že zařízení vykazuje efektivní šum 45 nV což představuje přibližně pětkrát větší hodnotu než dle měření v tabulce 5.1. Toto chování je očekávané, jelikož se zde primárně projeví drift součástek a vliv podmínek prostředí. Pro znázornění těchto závislostí bylo provedeno vyhlazení změřených dat SMA filtrem o 1000 vzorcích. Filtrovaná data jsou zobrazena na obrázku Obr. 5.4.



Obr. 5.4 Změřená teplota, vlhkost, tlak a napětí po vyhlazení SMA filtrem

Napětí vykazuje klesající trend s časem, což může být způsobeno stárnutím součástek. Dále lze odhadnout maximální hodnotu závislosti měřeného napětí na teplotě. Ta dosahuje hodnoty přibližně  $-1$  ppm/K. Tato hodnota je pouze orientační a vysoce nepřesná, jelikož závislost je zřejmá pouze prvních 60 hodin. Ve zbývajícím čase závislost není zřetelná. Pro detailní kvantifikování by bylo nutné provést testování v teplotní komoře.

### 5.3 Vstupní rozsah

Testování ověřovalo skutečný vstupní rozsah. Měření se provedlo použitím multimetru BK Precision 5493C, laboratorního zdroje Keysight E3632A a sady diskretních rezistorů. Během testování bylo zkoumáno, při jaké velikosti budícího napětí nebo odporu dojde k saturaci měřené hodnoty, případně nadměrnému nárůstu chyby. Tato hraniční hodnota je považována za rozsah měření. Změřená data jsou v tabulkách 5.2 a 5.3.

Tab. 5.2 Změřená velikost vstupních rozsahů pro měření napětí

Požadovaný vstupní rozsah	Změřený vstupní rozsah
$\pm 15 \text{ mV}$	$-22 \text{ mV} - 22 \text{ mV}$
$\pm 150 \text{ mV}$	$-220 \text{ mV} - 220 \text{ mV}$
$\pm 1,5 \text{ V}$	$-2,2 \text{ V} - 2,2 \text{ V}$
$\pm 15 \text{ V}$	$-16,6 \text{ V} - 16,3 \text{ V}$
$\pm 150 \text{ V}$	Netestováno
$\pm 1,2 \text{ kV}$	Netestováno

Tab. 5.3 Změřená velikost vstupních rozsahů pro měření odporu

Požadovaný vstupní rozsah	Změřený vstupní rozsah
$1,5 \text{ k}\Omega$	$2,2 \text{ k}\Omega$
$15 \text{ k}\Omega$	$18 \text{ k}\Omega$
$150 \text{ k}\Omega$	$22 \text{ k}\Omega$
$1,5 \text{ M}\Omega$	$1,8 \text{ M}\Omega$
$15 \text{ M}\Omega$	$22 \text{ M}\Omega$
$150 \text{ M}\Omega$	$180 \text{ M}\Omega$

Několik napěťových rozsahů nebylo testováno z důvodu nedostatečných parametrů dostupných laboratorních přístrojů. Skutečný rozsah všech testovaných rozsahů je větší než jejich požadovaná hodnota. Tím je zajištěn dostatek „prostoru“ pro kalibraci, která vyžaduje, aby skutečný rozsah byl alespoň o 5 % větší než požadovaný z důvodu tolerance součástek.

## 5.4 Tolerance měření napětí

Před samotným testem byla zkalibrována chyba zesílení napěťových rozsahů  $\pm 15 \text{ mV}$  až  $\pm 15 \text{ V}$  pomocí multimetru BK Precision 5493C a laboratorního zdroje Keysight E3632A. Multimetr a testované zařízení byly zapojeny paralelně a připojeny ke zdroji. Následně se zdrojem nastavilo napětí na hodnotu přibližně v jedné třetině rozsahu testovaného zařízení, tedy  $5 \text{ mV}$  pro rozsah  $\pm 15 \text{ mV}$ . Po stabilizaci se zaznamenala střední hodnota napětí měřená multimetrem

a testovaným zařízením. Měření se opakovalo také pro napětí ve dvou třetinách rozsahu, tedy 10 mV pro rozsah  $\pm 15$  mV. Hodnoty změřené jsou v tabulce 5.4.

Tab. 5.4 Hodnoty změřené pro kalibraci navrženého zařízení

Nominální vstupní napětí	Vstupní rozsah		Měřená hodnota		Chyba [%]
	Datalogger	BK Precision 5493C	Datalogger	BK Precision 5493C	
5mV	$\pm 15$ mV	$\pm 120$ mV	4,72015 mV	4,822 mV	-2,112
10mV			9,6418 mV	9,852 mV	-2,133
50mV	$\pm 150$ mV	$\pm 120$ mV	48,6591 mV	49,719 mV	-2,132
100mV			97,6521 mV	99,778 mV	-2,131
500mV	$\pm 1,5$ V	$\pm 1,2$ V	487,563 mV	498,222 mV	-2,139
1V			0,976319 V	0,997607 V	-2,134
5V	$\pm 15$ V	$\pm 12$ V	4,85366 V	5,00044 V	-2,935
10V			9,69447 V	9,99856 V	-3,041

Lze vidět, že rozsahy  $\pm 15$  mV až  $\pm 1,5$  V jsou zatíženy podobnou chybou přibližně  $-2,1$  %, která je pravděpodobně způsobena tolerancí referenčního napětí. Pro kalibraci je dostatečný jeden koeficient, který se uplatní při každém z rozsahů  $\pm 15$  mV až  $\pm 1,5$  V. Rozsah  $\pm 15$  V je zatížen chybou přibližně  $3$  %, proto byl implementován druhý kalibrační koeficient pouze pro tento rozsah. Po určení kalibračních koeficientů jednotlivých rozsahů se jejich hodnota uložila do paměti testovaného zařízení.

Ověření tolerance proběhlo měsíc po kalibraci. Byly použity laboratorní přístroje multimetr BK Precision 5493C a laboratorní zdroj Rohde & Schwarz HMP2020. Zapojení přístrojů a testovací napětí byla shodná jako při kalibraci. Změřená data jsou v tabulce 5.5.

Tab. 5.5 Ověření tolerance měření jeden měsíc po kalibraci

Nominální vstupní napětí	Vstupní rozsah		Měřená hodnota		Chyba [%]
	Datalogger	BK Precision 5493C	Datalogger	BK Precision 5493C	
5mV	±15 mV	±120 mV	5,78016 mV	5,779 mV	0,019
10mV			10,83532 mV	10,833 mV	0,021
50mV	±150 mV	±120 mV	50,9236 mV	50,911 mV	0,024
100mV			100,8106 mV	100,791 mV	0,019
500mV	±1,5 V	±1,2 V	500,982 mV	500,862 mV	0,024
1V			1,001063 V	1,000867 V	0,020
5V	±15 V	±12 V	5,00196 V	5,00078 V	0,024
10V			10,00247 V	10,00066 V	0,019

Z měření vyplývá, že chyba, kterou jsou zatíženy všechny rozsahy je blízká hodnotě 0,02 %. To indikuje drift napěťové reference nebo A/D převodníku v navrženém přístroji. V době mezi kalibrací a ověřením tolerancí měření bylo se zařízením pracováno a došlo i k pájení součástek na DPS. Chyba proto mohla vzniknout nejen přirozeným driftem, ale například také vlivem tepelné hystereze způsobené pájením.

## 5.5 Teplotní závislost reference TL431

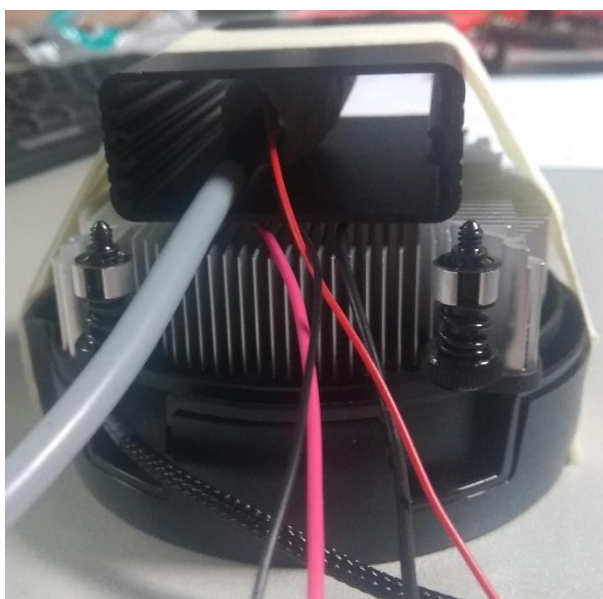
Pro demonstraci použití zařízení, bylo měřeno výstupní napětí reference TL431 a současně byly měřeny podmínky prostředí. Reference a čidlo prostředí byly umístěny do rudimentární teplotní komory a došlo ke změně teploty v komoře.

Komora se skládá z hliníkové krabičky, Peltierova článku a chladiče. Na styčné plochy komponent byla umístěna teplovodivá pasta. Následně došlo k zafixování komponent pomocí lepící pásky. Změna teploty v komoře se prováděla pomocí změny velikosti a polarity budícího napětí Peltierova článku. Dosažený teplotní rozsah byl přibližně 15 °C až 50 °C. Komora je zobrazena na obrázku 5.5.



Obr. 5.5 Rudimentární teplotní komora

Teplotní čidlo a napěťová reference byly přitisknuty k sobě pomocí lepicí pásky a umístěny přibližně do středu komory. Otvory v komoře byly následně vyplněny tepelnou izolací, aby došlo k lepší stabilizaci a homogenizaci teploty v komoře. Detail umístění čidla je na obrázku 5.6.

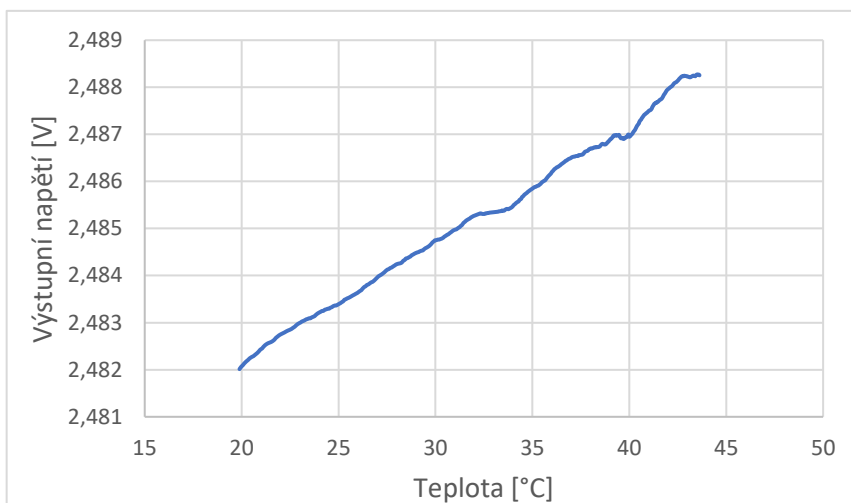


Obr. 5.6 Detail umístění čidla v komoře

Napěťová reference TL431 byla pomocí předřadného odporu o hodnotě 10 k $\Omega$  připojena k 24 V výstupu pro napájení měřených součástek v navrhovaném zařízení a výstupní napětí



reference bylo přivedeno na vstupní měřicí svorky. Následně se spustilo měření a teplota byla zvýšena z 20 °C na 45 °C. Změřená závislost je na obrázku 5.7.



Obr. 5.7 Závislost výstupního napětí reference TL431 na teplotě

Závislost ve změřeného rozsahu je téměř lineární a má sklon  $300 \mu\text{VK}^{-1}$ , což odpovídá relativní hodnotě  $120 \text{ ppmK}^{-1}$ . Typický „obloučkový“ tvar charakteristiky, který se vyskytuje u bandgap referencí se pravěpodobně vlivem malému teplotního rozsahu neprojevil.

## 6 Závěr

V diplomové práci byl navržen a realizován datalogger, který slouží především pro dlouhodobé měření napětí, odporu a atmosférických podmínek. Obsluha zařízení je možná pomocí vytvořeného počítačového programu. Ten slouží pro nastavení parametrů měření a popřípadě krátká měření. Pro dlouhodobá měření zařízení ukládá data do interní paměti a pracuje zcela autonomě i bez připojeného počítače.

V teoretické části diplomové práce je diskutována problematika šumu a dalších zdrojů chyb zatěžujících stejnosměrná měření, následně se pozornost věnuje součástkám používaným v digitálním měřicím zařízení. Jsou popsány napěťové reference, operační zesilovače a A/D převodníky.

V praktické části diplomové práce bylo navrženo zapojení dataloggeru. Návrh zařízení je rozdělen do tří částí a to měřicí, řídicí a napájecí. Detailně jsou popsány především měřicí obvody, které jsou kritické pro funkci zařízení. Měřicí část slouží ke snímání napětí, nebo odporu. Zapojení se skládá ze vstupních obvodů, zesilovače, A/D převodníku, napěťové reference a proudového zdroje. Zařízení je navrženo pro rozlišení měření 6,5 digitů. Je implementováno šest vstupních napěťových a odporových rozsahů. Odpor je možné měřit dvou i čtyřvodičově. Zařízení je možné napájet pomocí jednoho hlavního a dvou záložních zdrojů, které zajišťují napájení během výpadku sítě. Řídicí část obsahuje mikrokontrolér a další potřebné obvody pro funkci zařízení. Záznam dat probíhá do dvou pamětí z důvodů redundance v případě poruchy jedné z nich.

Byla otestována základní funkce zařízení a došlo k otestování základních parametrů měření napětí a odporu. Byl změřen vstupní šum všech napěťových rozsahů. Také se ověřila dlouhodobá stabilita a teplotní koeficient jednoho z rozsahů. Provedla se kalibrace napěťových rozsahů a následně se otestovala přesnost zařízení po jednom měsíci od kalibrace. Pro demonstraci praktického využití zařízení byl změřen teplotní koeficient komerčně dostupné napěťové reference.

Všechny cíle práce byly bezesbytku splněny a zařízení je plně funkční. Zařízení má menší šum, menší teplotní závislost měření a větší vstupní rozsah než bylo požadováno. Realizované zařízení umožňuje velmi snadné měření vlivu atmosférických podmínek na referenční součástky. Také je možné jej použít jako obyčejný multimetr s rozlišením 6,5 digitu. V praxi již bylo zařízení využito například pro měření stability a vlivu teploty na výstupní napětí vysokonapěťového zdroje. Jedním z možných vylepšení zařízení je snížení šumu napěťové reference, která je aktuálně dominantním zdrojem šumu. Také je možná integrace bočniců pro měření proudu. Pevně věřím, že zařízení je schopné nahradit běžně používané multimetry, především v aplikacích vyžadující dlouhodobá měření a snímání podmínek měření.

## Seznam literatury

- [1] HOROWITZ, Paul a Winfield HILL. *The Art of Electronics*. 3rd Edition. Cambridge University Press, 2015. ISBN 9780521809269.
- [2] BRYERTON, Eric. *Low Noise Amplifiers: Pushing the limits of low noise* [online]. The National Radio Astronomy Observatory [cit. 2021-12-06]. Dostupné z: <https://science.nrao.edu/facilities/cdl/low-noise-amplifiers>
- [3] *Low Level Measurements Handbook: Precision DC Current, Voltage, and Resistance Measurements*. Seventh edition. Keithley, 2014.
- [4] LIZON, Bryan. *Fundamentals of Precision ADC Noise Analysis: Design tips and tricks to reduce noise with delta-sigma ADCs*. Texas Instruments, 2020.
- [5] LIS, Marek. *Input voltage noise / Input current noise and filtering techniques* [online]. Texas Instruments [cit. 2021-12-06]. Dostupné z: <https://training.ti.com/sites/default/files/input-voltage-noise-input-current-noise-and-filtering-techniques.pdf>
- [6] MORRISON, Ralph. *Grounding and Shielding: Circuits and Interference*. Sixth Edition. John Wiley & Sons, 2016. ISBN 9781119183747.
- [7] *Maximizing your reference multimeter, minimizing measurement uncertainties* [online]. Fluke Calibration [cit. 2021-12-06]. Dostupné z: <https://us.flukecal.com/literature/articles-and-education/electrical-calibration/application-notes/maximizing-your-reference>
- [8] LEE, Mitchell. *Understanding and Applying Voltage References* [online]. Linear Technology [cit. 2021-12-06]. Dostupné z: <https://www.analog.com/media/en/technical-documentation/application-notes/an82f.pdf>
- [9] ZUMBAHLEN, Hank. *Basic Linear Design*. Analog Devices, 2007. ISBN 0-916550-28-1.
- [10] BRISEBOIS, Glen. *Robust High Voltage Over-The-Top Op Amps Maintain High Input Impedance with Inputs Driven Apart or When Powered Down* [online]. Linear Technology [cit. 2021-12-06]. Dostupné z: <https://www.analog.com/media/en/reference-design-documentation/design-notes/dn533f.pdf>

- [11] AUPETIT, Nicolas. *Input bias current of a chopper amplifier* [online]. STMicroelectronics [cit. 2021-12-06]. Dostupné z: [https://www.st.com/resource/en/application\\_note/an4587-input-bias-current-of-a-chopper-amplifier-stmicroelectronics.pdf](https://www.st.com/resource/en/application_note/an4587-input-bias-current-of-a-chopper-amplifier-stmicroelectronics.pdf)
- [12] *OPA189: Single, 14-MHz, mux-friendly, low-noise, zero-drift, RRO, CMOS precision operational amplifier* [online]. Texas Instruments [cit. 2021-12-06]. Dostupné z: <https://www.ti.com/product/OPA189>
- [13] *ADA4523-1: 36 V, Low Noise, Zero Drift Op Amp* [online]. Analog Devices [cit. 2021-12-06]. Dostupné z: <https://www.analog.com/en/products/ada4523-1.html>
- [14] *OPA828: High-speed (45 MHz and 150V/μs), 36-Volt, low-noise (4 nV/√Hz) RRO JFET operational amplifier* [online]. Texas Instruments [cit. 2021-12-06]. Dostupné z: <https://www.ti.com/product/OPA828>
- [15] *ADA4625-1: 36 V, 18 MHz, Low Noise, Fast Settling Single Supply, RRO, JFET Op Amp* [online]. Analog Devices [cit. 2021-12-06]. Dostupné z: <https://www.analog.com/en/products/ada4625-1.html>
- [16] WILLIAMS, Jim. *Composite Amplifiers* [online]. Linear Technology [cit. 2021-12-06]. Dostupné z: <https://www.analog.com/media/en/technical-documentation/application-notes/an21f.pdf>
- [17] HERRERA, Sandro a Moshe GERSTENHABER. *Versatile, Low-Power, Precision Single-Ended-to-Differential Converter* [online]. Analog Devices [cit. 2021-12-06]. Dostupné z: <https://www.analog.com/media/en/analog-dialogue/volume-46/number-4/articles/versatile-precision-single-ended-to-differential-converter.pdf>
- [18] LOQUINARIO, Jino. *Composite Amplifiers: High Output Drive Capability with Precision* [online]. Analog Devices [cit. 2021-12-06]. Dostupné z: <https://www.analog.com/en/analog-dialogue/articles/composite-amplifiers-high-output-drive-capability-with-precision.html>
- [19] KESTER, Walt. *Analog-Digital Conversion*. Analog Devices, 2005. ISBN 0-916550-27-3.
- [20] *TL431: Adjustable precision shunt regulator* [online]. Texas Instruments [cit. 2021-12-06]. Dostupné z: <https://www.ti.com/product/TL431>

- [21] SHEN, Jie, Houpeng CHEN, Shenglan NI a Zhitang SONG. *A Curvature Compensation Technique for Low-Voltage Bandgap Reference* [online]. *Energies* [cit. 2021-12-06]. Dostupné z: <https://doi.org/10.3390/en14217193>
- [22] *LTC6655: 0.25ppm Noise, Low Drift Precision References* [online]. Analog Devices [cit. 2021-12-06]. Dostupné z: <https://www.analog.com/en/products/ltc6655.html>
- [23] *LM385-ADJ: Adjustable, 70°C, micropower voltage reference* [online]. Texas Instruments [cit. 2021-12-06]. Dostupné z: <https://www.ti.com/product/LM385-ADJ>
- [24] *MAX6025A, MAX6025B: Precision, Low-Power, Low-Dropout, SOT23-3 Voltage References* [online]. Maxim Integrated [cit. 2021-12-06]. Dostupné z: <https://www.maximintegrated.com/en/products/analog/voltage-references/MAX6025.html>
- [25] *LM329: 6.9V Precision Voltage Reference* [online]. Linear Technology [cit. 2021-12-06]. Dostupné z: <https://www.analog.com/en/products/lm329.html>
- [26] *LM399: Precision Reference* [online]. Linear Technology [cit. 2021-12-06]. Dostupné z: <https://www.analog.com/en/products/lm399.html>
- [27] *MAX6325: 1ppm/°C, Low-Noise, +2.5V/+4.096V/+5V Voltage References* [online]. Maxim Integrated [cit. 2021-12-06]. Dostupné z: <https://www.maximintegrated.com/en/products/analog/voltage-references/MAX6325.html>
- [28] *LTZ1000: Ultra Precision Reference* [online]. Linear Technology [cit. 2021-12-06]. Dostupné z: <https://www.analog.com/en/products/ltz1000.html>
- [29] BEEV, Nikolai. *Analog-to-digital conversion beyond 20 bits* [online]. [cit. 2021-12-06]. Dostupné z: [doi:10.1109/I2MTC.2018.8409543](https://doi.org/10.1109/I2MTC.2018.8409543)
- [30] HÁZE, Jiří, Radimír VRBA, Lukáš FUJCIK, Ondřej SAJDL a Michal PAVLÍK. *Teorie vzájemného převodu analogového a číslicového signálu*. Brno: Vysoké učení technické v Brně, 2013.
- [31] *INL/DNL Measurements For Types of High-Speed Analog-to-Digital Converters* [online]. Maxim Integrated [cit. 2021-12-09]. Dostupné z: <https://www.maximintegrated.com/en/design/technical-documents/tutorials/2/283.html>

- [32] *AD7177-2: 32-Bit, 10 kSPS, Sigma-Delta ADC with 100  $\mu$ s Settling and True Rail-to-Rail Buffers* [online]. Analog Devices [cit. 2022-01-03]. Dostupné z: <https://www.analog.com/en/products/ad7177-2.html>
- [33] *LTC2512-24: 24-Bit Over-Sampling ADC with Configurable Flat Passband Digital Filter* [online]. Analog Devices [cit. 2021-12-09]. Dostupné z: <https://www.analog.com/en/products/ltc2512-24.html#product-overview>
- [34] *LTC2500-32: 32-Bit Over-Sampling ADC with Configurable Digital Filter* [online]. Analog Devices [cit. 2021-12-09]. Dostupné z: <https://www.analog.com/en/products/ltc2500-32.html>
- [35] *Hewlett-Packard Journal* [online]. [cit. 2022-01-03]. Dostupné z: <https://www.hpl.hp.com/hpjournal/pdfs/IssuePDFs/1989-04.pdf>
- [36] PAVAN, Shanti, Richard SCHREIER a Gabor TEMES. *Understanding Delta-Sigma Data Converters*. John Wiley & Sons, 2017. ISBN 978-1-119-25827-8.
- [37] *Demystifying Delta-Sigma ADCs* [online]. Maxim Integrated [cit. 2021-12-06]. Dostupné z: [https://pdfserv.maximintegrated.com/en/an/Sigma-Delta\\_ADCs.pdf](https://pdfserv.maximintegrated.com/en/an/Sigma-Delta_ADCs.pdf)
- [38] SMITH, Steven. *Digital Signal Proessing*. California Technical Publishing, 1999. ISBN 0-9660176-6-8.
- [39] BENDAOU, Soufiane a Giampaolo MARINO. *Op Amps Driving Capacitive Loads* [online]. Analog Devices [cit. 2022-04-30]. Dostupné z: <https://www.analog.com/en/analog-dialogue/articles/ask-the-applications-engineer-25.html>
- [40] *LT5400: Quad Matched Resistor Network* [online]. Analog Devices, 2011 [cit. 2022-05-13]. Dostupné z: <https://www.analog.com/en/products/lt5400.html>
- [41] *Ultra High-Precision Z-Foil Flip Chip Resistor with TCR of  $\pm 0.2$  ppm/ $^{\circ}$ C, 35% Space Saving vs. Wraparound Design and PCR of 5 ppm at Rated Power* [online]. Vishay Foil Resistors, 2015 [cit. 2022-05-13]. Dostupné z: <https://eu.mouser.com/datasheet/2/428/VFCP-8455.pdf>
- [42] *Type USF Ultra-Stable Low TC Film Resistors 200 Series and 300 Series* [online]. Caddock, 2019 [cit. 2022-05-13]. Dostupné z: [http://www.caddock.com/Online\\_catalog/Mrktg\\_Lit/TypeUSF.pdf](http://www.caddock.com/Online_catalog/Mrktg_Lit/TypeUSF.pdf)

- [43] OVERTURF, Harrison. *Designing an Isolated Buck (Flybuck) Converter using the LMR36520* [online]. Texas Instruments, 2020 [cit. 2022-05-05]. Dostupné z: <https://www.ti.com/lit/an/snva790/snva790.pdf>
- [44] LIU, Wei, Xiang FANG a Anoop CHADAGA. *Fly-Buck adds well-regulated isolated outputs to a buck without optocouplers* [online]. EDN, 2014 [cit. 2022-05-05]. Dostupné z: <https://www.edn.com/product-how-to-fly-buck-adds-well-regulated-isolated-outputs-to-a-buck-without-optocouplers/>

## Seznam obrázků

Obr. 1.1 Teoretický limit měření při šířce pásma 1 Hz .....	2
Obr. 1.2 Spektrální hustota šumu obecného systému (převzato z [4]) .....	3
Obr. 1.3 Přenosová charakteristika reálného a ideálního filtru a jejich ENBW (převzato z [5])	5
Obr. 1.4 Přenosová charakteristika digitálního sinc filtru (převzato z [4]) .....	6
Obr. 1.5 Umístění citlivé součástky na DPS (převzato z [8]).....	9
Obr. 2.1 Schématická značka ideálního OZ .....	10
Obr. 2.2 Zpětnovazební systém se zápornou zpětnou vazbou.....	12
Obr. 2.3 Znázornění vstupní napětíové nesymetrie operačního zesilovače pomocí napětíového zdroje (převzato z [9]).....	13
Obr. 2.4 Chyba způsobená vstupním proudem operačního zesilovače .....	13
Obr. 2.5 Kompozitní zapojení invertoru se stabilizací pracovního bodu (převzato z [16]) ....	15
Obr. 2.6 Převodník nesymetrického signálu na symetrický pomocí kompozitního zapojení (převzato z [17]).....	16
Obr. 2.7 Vytvoření napětí $\Delta U_{BE}$ (převzato z [8]).....	17
Obr. 2.8 Principiální zapojení bandgap reference (převzato z [8]) .....	18
Obr. 2.9 Teplotní závislost výstupního napětí bandgap reference (převzato z [20]).....	18
Obr. 2.10 Teplotní závislost výstupního napětí bandgap reference s kompenzací druhého řádu (převzato z [22]).....	19
Obr. 2.11 Zapojení paralelní (vlevo) a sériové bandgap reference .....	20
Obr. 2.12 Princip reference na bázi Zenerovy diody.....	21
Obr. 2.13 Podpovrchová Zenerova dioda (převzato z [8]) .....	22
Obr. 2.14 5V napětíová reference s obvodem LM399.....	24
Obr. 2.15 Převodní charakteristika A/D převodníku (převzato z [30]).....	25
Obr. 2.16 Chyba nuly (červeně) a zesílení (modře) na převodní charakteristice převodníku (převzato z [19]).....	26
Obr. 2.17 Znázornění INL na převodní charakteristice (převzato z [19]).....	26
Obr. 2.18 DNL na převodní charakteristice A/D převodníku (převzato z [19]) .....	27



Obr. 2.19 Šum přesného A/D převodníku (převzato z [19]) .....	28
Obr. 2.20 Vstupní obvod moderního A/D převodníku (převzato z [32]) .....	29
Obr. 2.21 Blokové schéma SAR A/D převodníku (převzato z [9]).....	30
Obr. 2.22 Časový průběh postupné aproximace pro velké (vlevo) a malé vstupní napětí (převzato z [30]).....	31
Obr. 2.23 Tří bitový SAR převodník s váhovou strukturou kapacitorové sítě (převzato z [9]) .....	31
Obr. 2.24 Blokové schéma a časový průběh A/D převodníku s jednosklonnou integrací (převzato z [1]).....	33
Obr. 2.25 Blokové schéma A/D převodníku s dvojsklonnou integrací (převzato z [9]).....	33
Obr. 2.26 Časový průběh napětí na invertujícím vstupu OZ v A/D převodníku s dvojsklonnou integrací (převzato z [9]).....	34
Obr. 2.27 Spektrální hustota šumu sigma-delta A/D převodníků (převzato z [9]).....	36
Obr. 3.1 Konceptní schéma zařízení.....	37
Obr. 3.2 Detailní blokové schéma dataloggeru .....	38
Obr. 3.3 A/D převodník.....	39
Obr. 3.4 Frekvenční charakteristika digitálních filtrů .....	41
Obr. 3.5 Napěťová reference .....	42
Obr. 3.6 Sledovač a invertor referenčního napětí 2,3 V .....	43
Obr. 3.7 Neinvertující zesilovač s ochranou proti přepětí .....	45
Obr. 3.8 Spektrální hustota vstupního napěťového šumu zesilovače v závislosti na frekvenci a zesílení .....	46
Obr. 3.9 Převodník nesymetrického signálu na diferenciální.....	47
Obr. 3.10 Vstupní přepínač a pomocné obvody .....	48
Obr. 3.11 Vstupní obvod měření napětí .....	49
Obr. 3.12 Dělič referenčního napětí proudového zdroje .....	51
Obr. 3.13 Proudový zdroj .....	52
Obr. 3.14 Výstupní ochrana proudového zdroje.....	52
Obr. 3.15 Přepínač napájení .....	55

Obr. 3.16 Detektor výpadku napájení.....	55
Obr. 3.17 Buck-boost měnič s výstupním napětím 24 V .....	56
Obr. 3.18 Flybuck regulátor .....	57
Obr. 3.19 Aktivní RC filtr s LDO regulátorem .....	58
Obr. 4.1 Pohled na 3D vizualizaci měřicí DPS ze strany top.....	59
Obr. 4.2 Pohled na 3D vizualizaci měřicí DPS ze strany bottom.....	60
Obr. 4.3 Pohled na 3D vizualizaci napájecí a řídicí DPS ze strany top.....	61
Obr. 4.4 Pohled na 3D vizualizaci napájecí a řídicí DPS ze strany bottom .....	61
Obr. 4.5 Pohled na celé zařízení .....	62
Obr. 4.6 Snímač teploty, vlhkosti a tlaku .....	63
Obr. 4.7 Detail měřicí DPS v zařízení .....	63
Obr. 4.8 Uživatelské rozhraní ovládací aplikace v průběhu měření.....	64
Obr. 5.1 Změřený šum při vstupním rozsahu $\pm 1,5$ V .....	66
Obr. 5.2 Histogram změřeného šumu při vstupním rozsahu $\pm 1,5$ V .....	66
Obr. 5.3 Změřené napětí při vstupním rozsahu $\pm 15$ mV a délce záznamu 5 dní .....	67
Obr. 5.4 Změřená teplota, vlhkost, tlak a napětí po vyhlazení SMA filtrem .....	68
Obr. 5.5 Rudimentární teplotní komora.....	72
Obr. 5.6 Detail umístění čidla v komoře .....	72
Obr. 5.7 Závislost výstupního napětí reference TL431 na teplotě .....	73

## Seznam tabulek

Tab. 2.1 Přehled parametrů operačních zesilovačů dle technologie výroby (převzato z [1]) ..	11
Tab. 2.2 Porovnání několika autokompenzačních a klasických operačních zesilovačů .....	14
Tab. 2.3 Porovnání několika bandgap referencí .....	20
Tab. 2.4 Porovnání několika referencí založených na podpovrchové Zenerově diodě.....	23
Tab. 3.1 Vliv jednotlivých částí obvodu na vstupní šum pro měření napětí .....	50
Tab. 5.1 Porovnání teoretických a vypočtených hodnot vstupního šumu měření napětí .....	67
Tab. 5.2 Změřená velikost vstupních rozsahů pro měření napětí .....	69
Tab. 5.3 Změřená velikost vstupních rozsahů pro měření odporu .....	69
Tab. 5.4 Hodnoty změřené pro kalibraci navrženého zařízení .....	70
Tab. 5.5 Ověření tolerance měření jeden měsíc po kalibraci .....	71

## Seznam zkratk

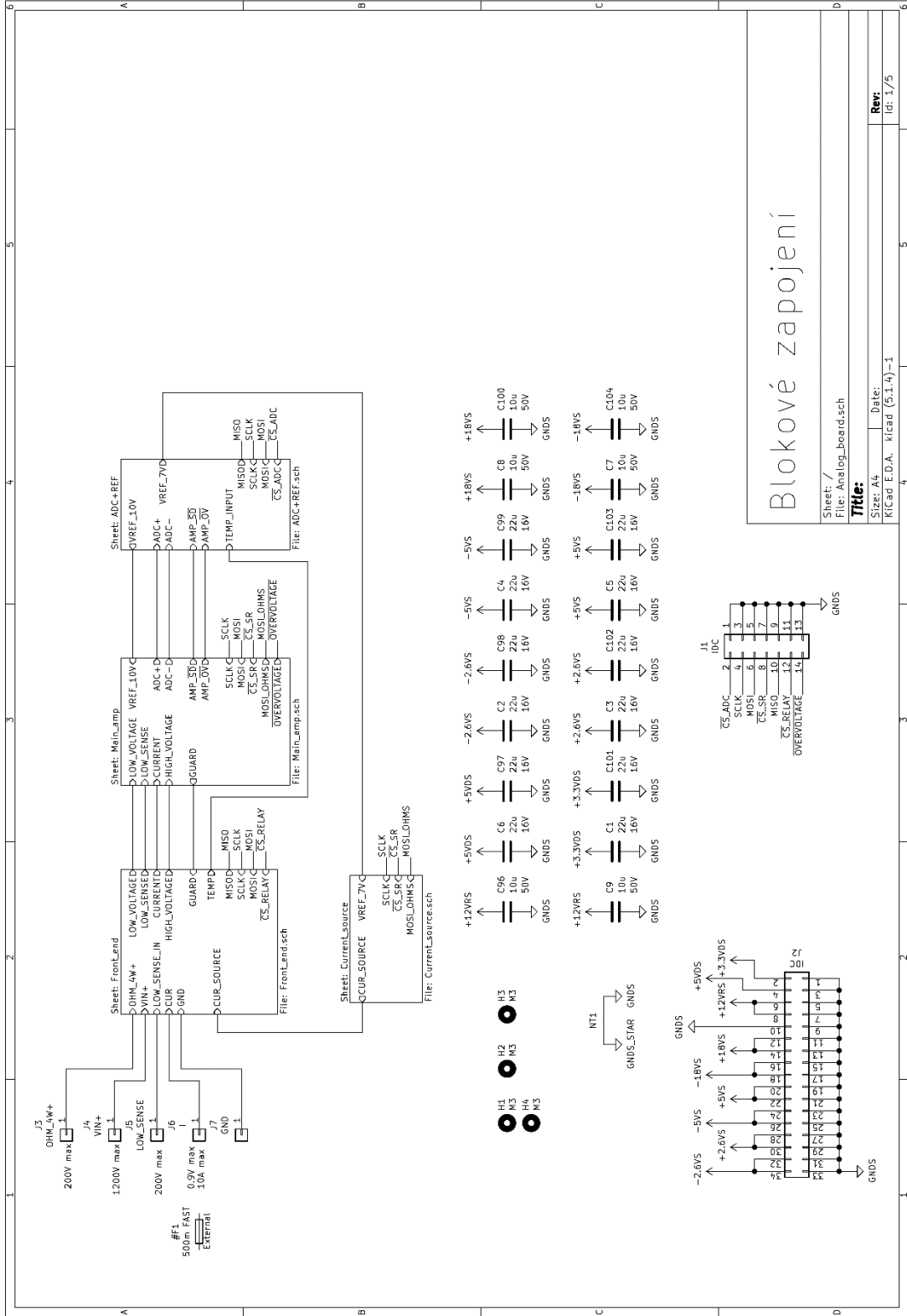
AD, A/D, ADC	převodník analogového signálu na digitální
AOZ	autokompenzáční operační zesilovač
BB	širokopásmový (BroadBand)
BG	šířka zakázaného pásu polovodiče (BandGap)
CM	souhlasný signál (Common Mode)
CMOS	typ technologie tranzistoru (Complementary Metal Oxide Semiconductor)
DA, D/A, DAC	převodník digitálního signálu na analogový
DC	stejnoseměrný proud (Direct Current)
DNL	diferenciální nelinearita (Differential NonLinearity)
DPS	deska plošných spojů
ENBW	efektivní šumová šířka pásma (Effective Noise BandWidth)
FB	zpětná vazba (FeedBack)
FRAM	typ paměti (Ferroelectric Random Access Memory)
FS	maximální měřicí rozsah (Full Scale)
GPIO	vstupně výstupní vývod pro obecné použití (General Purpose Input Output)
INL	integrální nelinearita (Integral NonLinearity)
JFET	typ tranzistoru (Junction Field Effect Transistor)
LDO	lineární regulátor napětí (Low DropOut Regulator)
MCU	mikrokontrolér (MicroController Unit)
MSB	nejvyšší bit (Most Significant Bit)
MUX	multiplexor
NPLC	počet period sítě (Number of Power Line Cycles)
OL	otevřená smyčka (Open Loop)
OS	napěťová nesymetrie (OffSet)
OSR	převzorkovací koeficient (OverSampling Ratio)
OZ	operační zesilovač
PMOS	typ tranzistoru (P channel Metal Oxide Semiconductor)

# Seznam příloh

<b>A</b>	<b>SCHÉMA A NÁVRH MĚŘICÍ DPS.....</b>	<b>86</b>
A.1	BLOKOVÉ SCHÉMA .....	86
A.2	VSTUPNÍ OBVODY .....	87
A.3	ZESILOVAČ .....	88
A.4	PROUDOVÝ ZDROJ .....	89
A.5	A/D PŘEVODNÍK A NAPĚŤOVÁ REFERENCE .....	90
A.6	VODIVÉ MOTIVY DPS .....	91
<b>B</b>	<b>SCHÉMA A NÁVRH NAPÁJECÍ A ŘÍDICÍ DPS .....</b>	<b>93</b>
B.1	BLOKOVÉ SCHÉMA .....	93
B.2	DIGITÁLNÍ ŘÍZENÍ .....	94
B.3	24V ZDROJ A PŘEPÍNÁNÍ ZÁLOŽNÍHO ZDROJE .....	95
B.4	DC/DC MĚNIČE A LINEÁRNÍ REGULÁTORY NAPĚTÍ.....	96
B.5	ŘÍZENÍ A NAPÁJENÍ VENTILÁTORU.....	97
B.6	VODIVÉ MOTIVY DPS .....	98

# A Schéma a návrh měřicí DPS

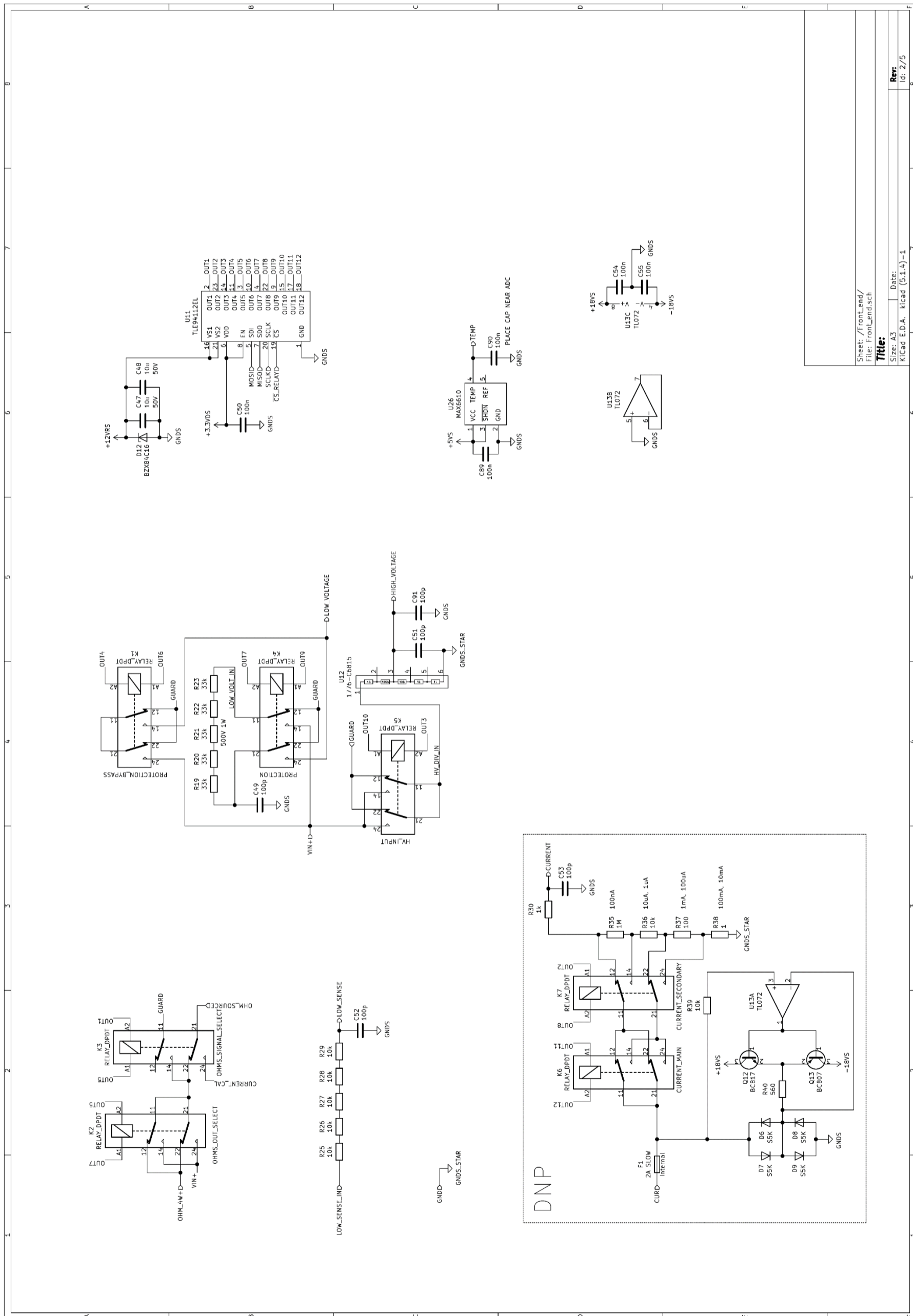
## A.1 Blokové schéma



Blokové zapojení

Sheet: /	File: Analog_board.sch
Title:	Size: A4
Date:	Date: (5.1.4)-1
Rev:	Rev: 1/5
Author:	Author: KICad E.D.A. kLead (5.1.4)-1

## A.2 Vstupní obvody



Sheet: /Front\_End/  
File: Front\_End.sch

Title:

Size: A3

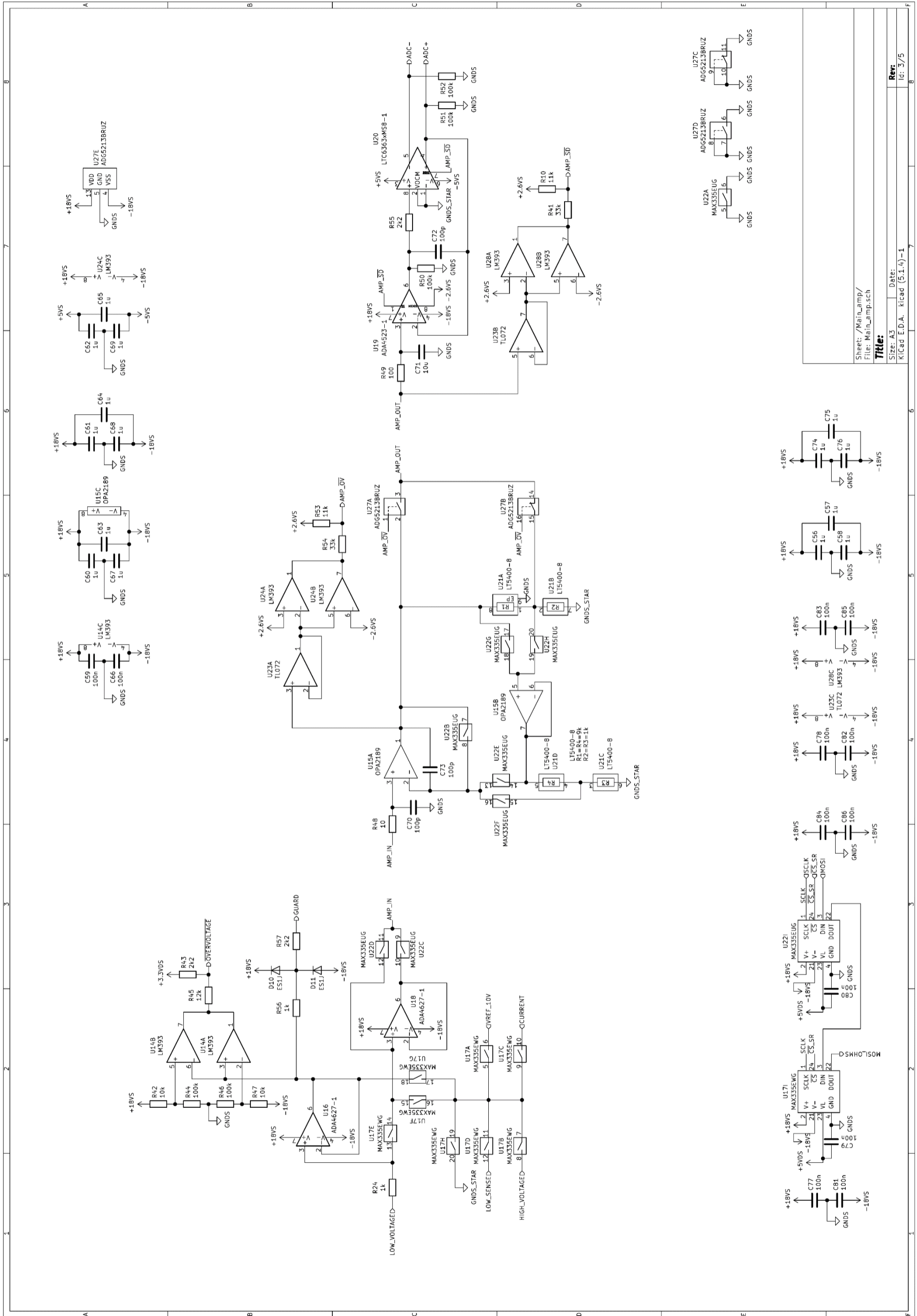
Date:

Kicad E.D.A. kread (5.1.4)-1

Rev:

Id: 2/5

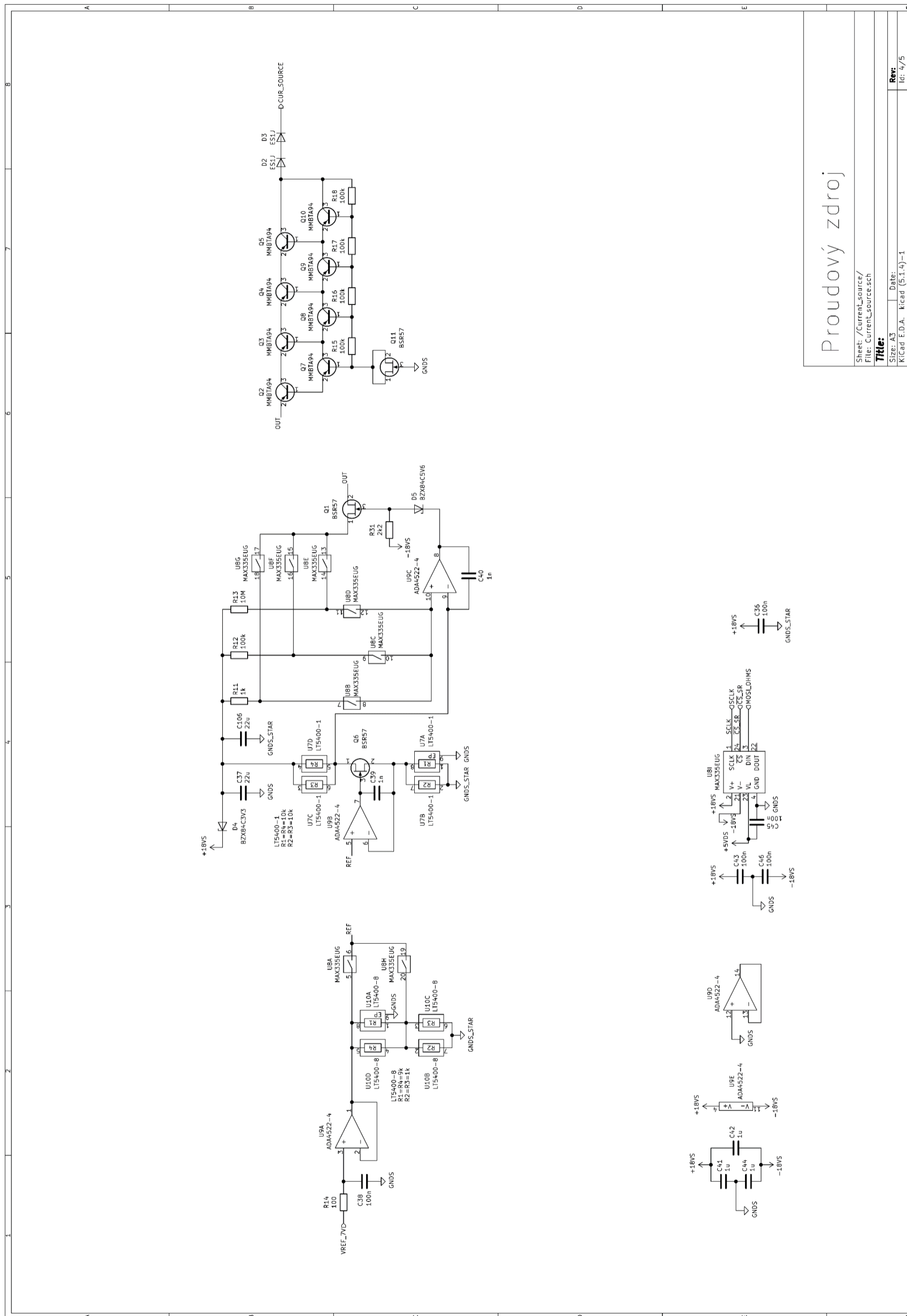
# A.3 Zesilovač



Sheet: /Main\_amp/  
 File: Main\_amp.sch  
**Title:**  
 Size: A3 Date:  
 KiCad E.D.A. Kicad (5.1.4)-1  
 Rev: 3/5  
 Id: 3/5



# A.4 Proudový zdroj



Proudový zdroj

Sheet: /Current\_Source/  
File: Current\_Source.sch

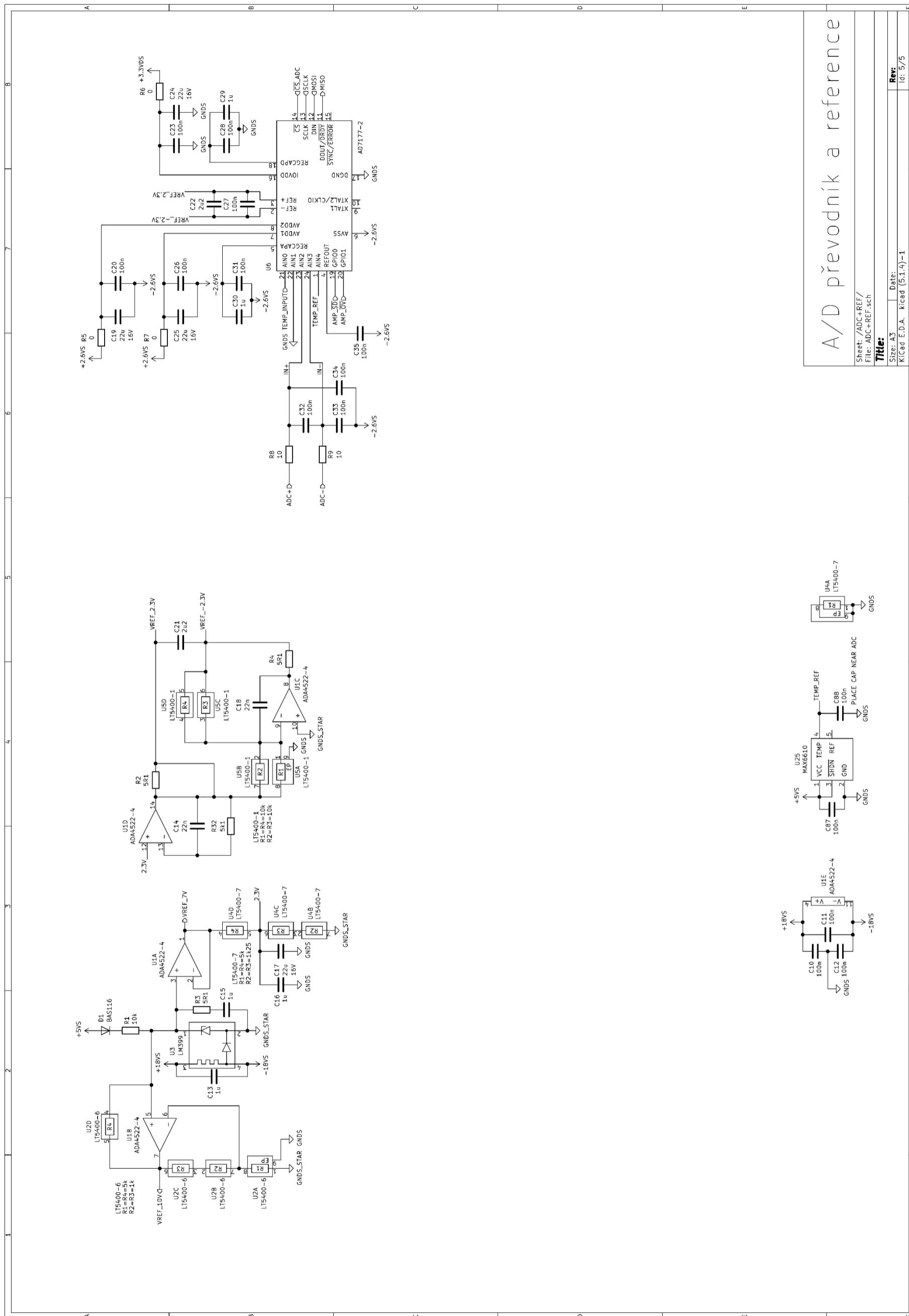
Title:

Size: A3 Date: (5.1.4)-1

Kicad E.D.A. Kicad (5.1.4)-1

Rev: 4/5

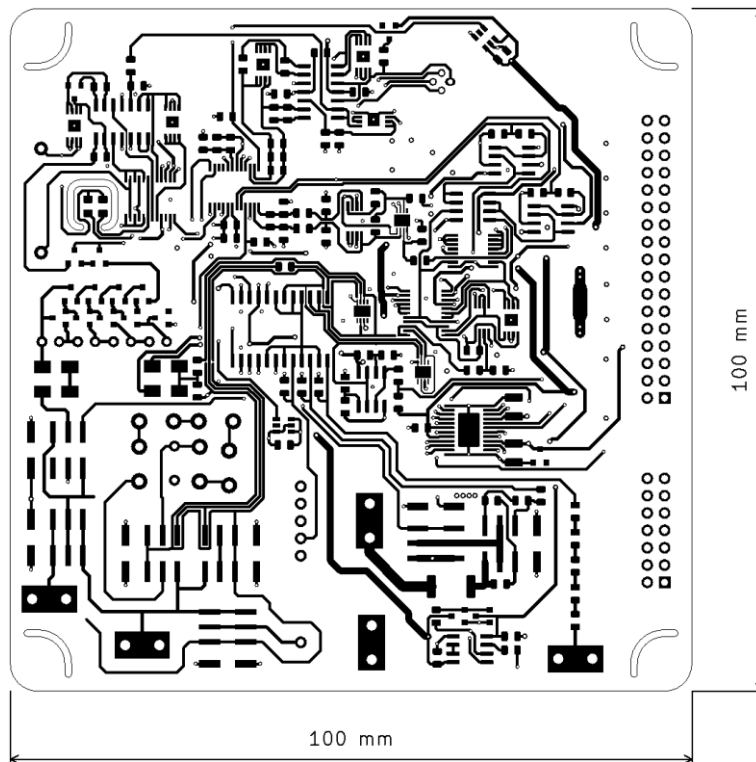
# A.5 A/D převodník a napěťová reference



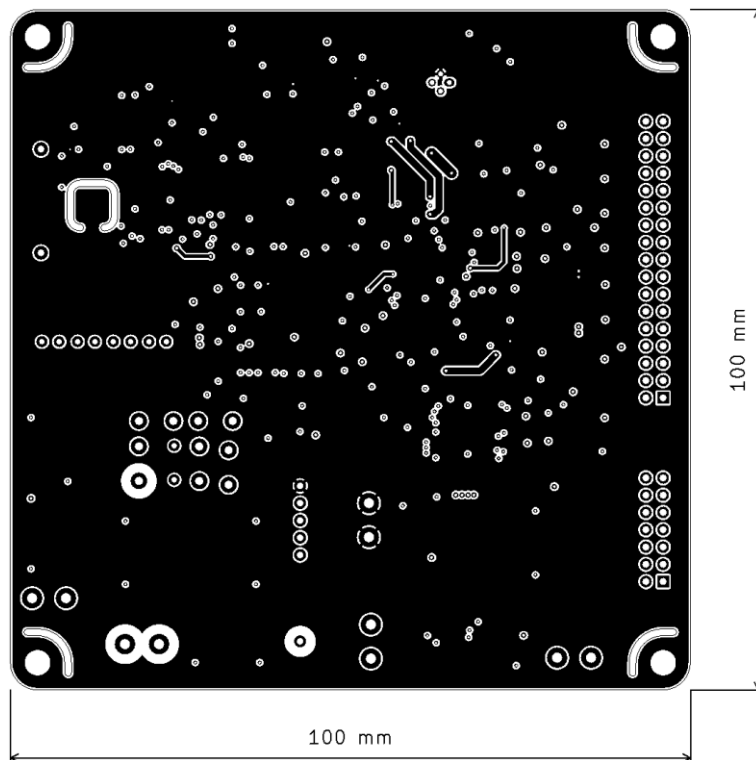
A/D převodník a reference

Sheet: /ADC+REF/	Date:
File: ADC+REF.sch	
<b>Title:</b>	
Size: A3	
Kicad E.D.A. kicad (5.1.4)-1	
Rev: 1/5/5	

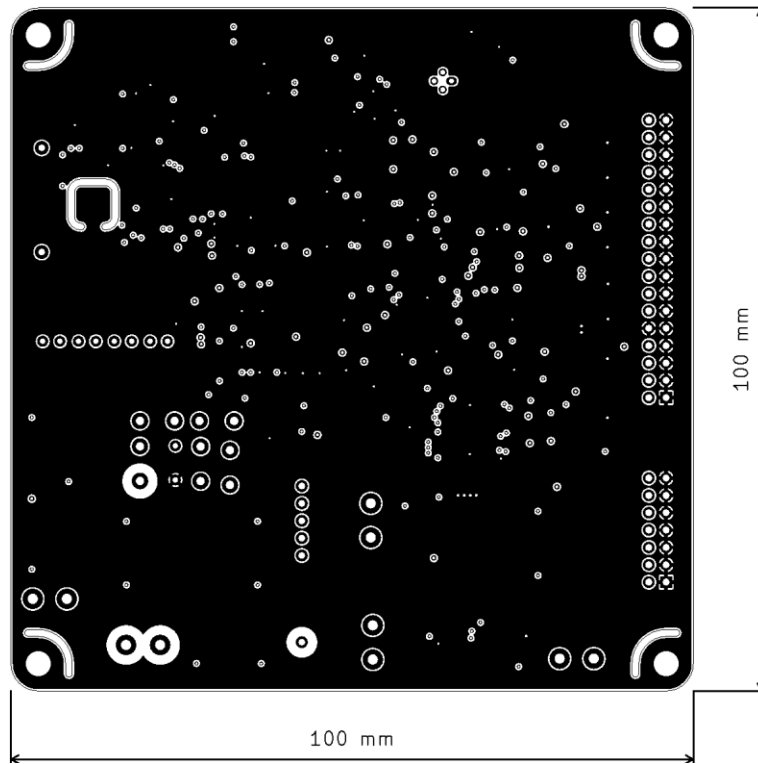
## A.6 Vodivé motivy DPS



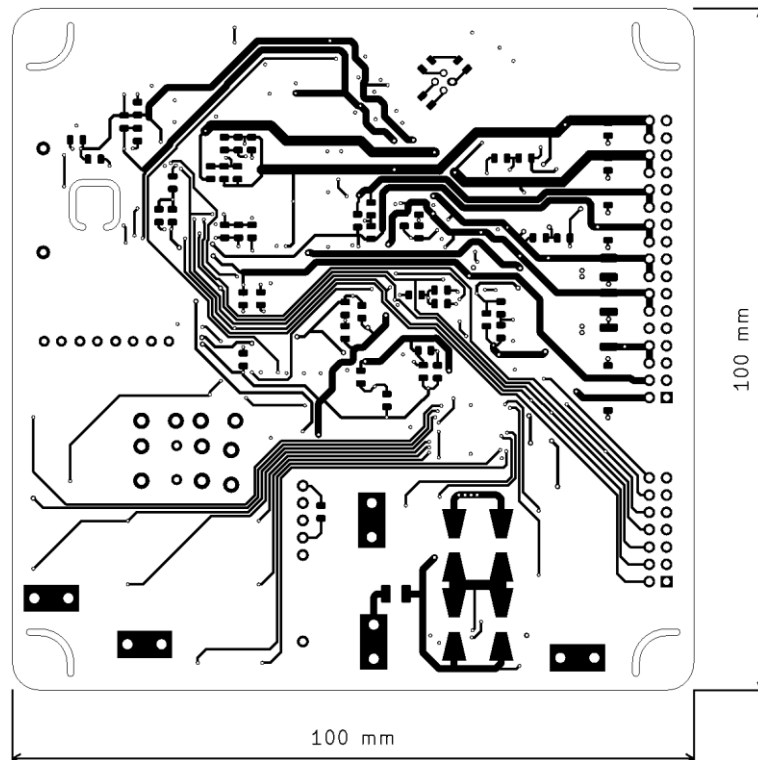
Vodivý motiv vnější vrstvy top



Vodivý motiv vnitřní vrstvy 1



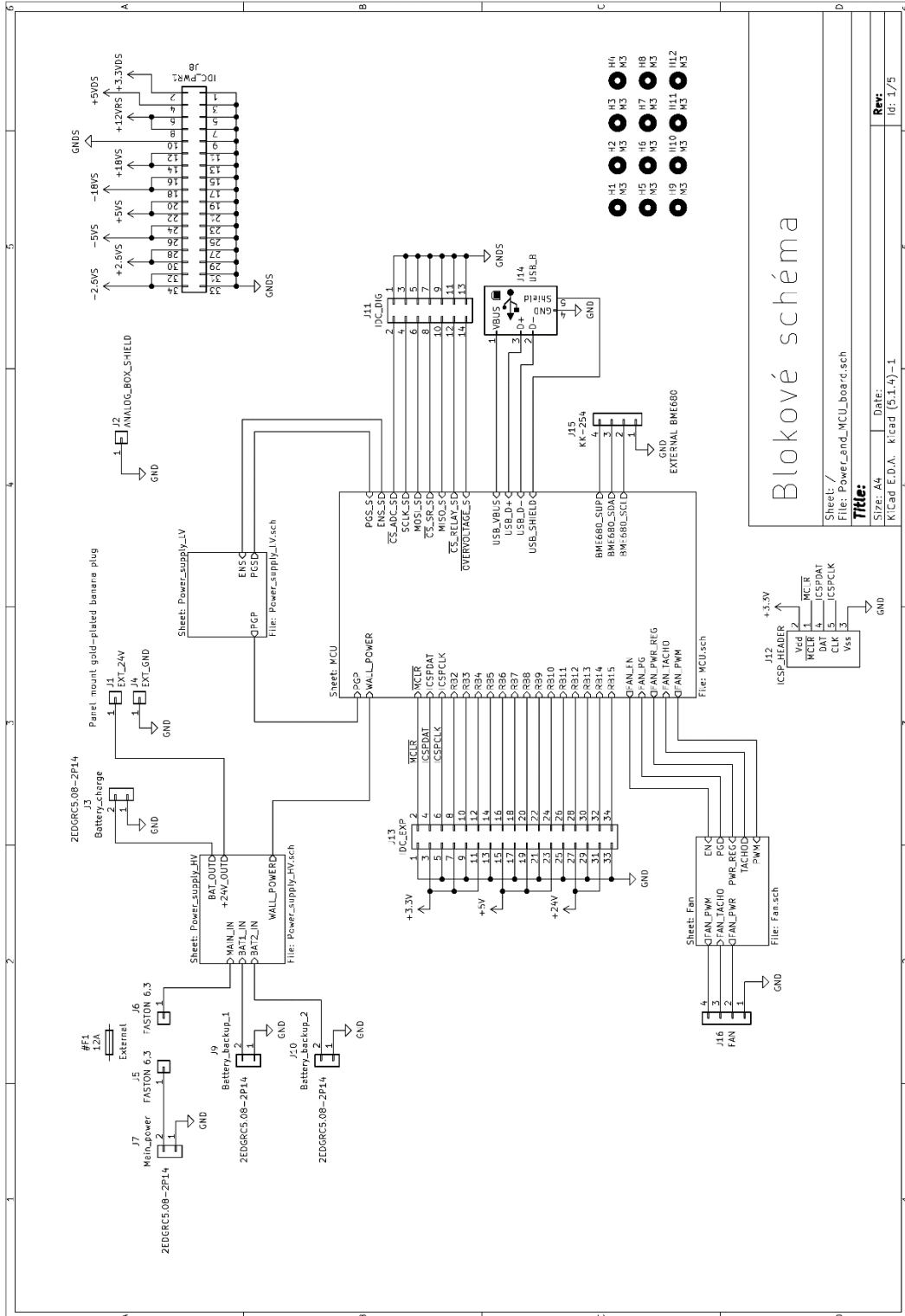
Vodivý motiv vnitřní vrstvy 2



Vodivý motiv vnější vrstvy bottom

# B Schéma a návrh napájecí a řídicí DPS

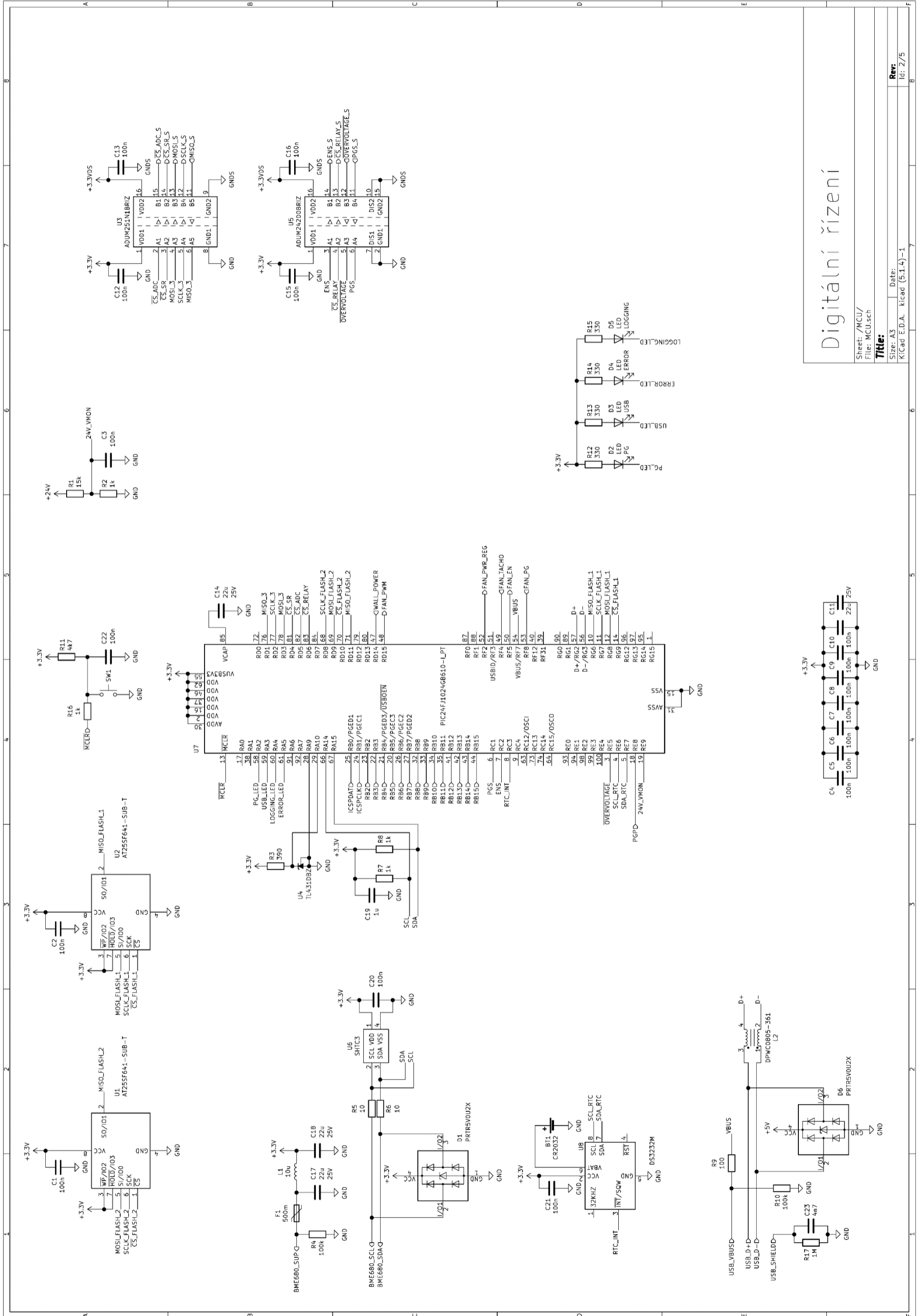
## B.1 Blokové schéma



**Blokové schéma**

Sheet: /  
 File: Power\_End\_MCU\_board.sch  
**Title:**  
 Size: A4  
 Date: K: Cad E.D.A. k: lead (5.1.4)-1  
 Rev: id: 1/5

# B.2 Digitální řízení



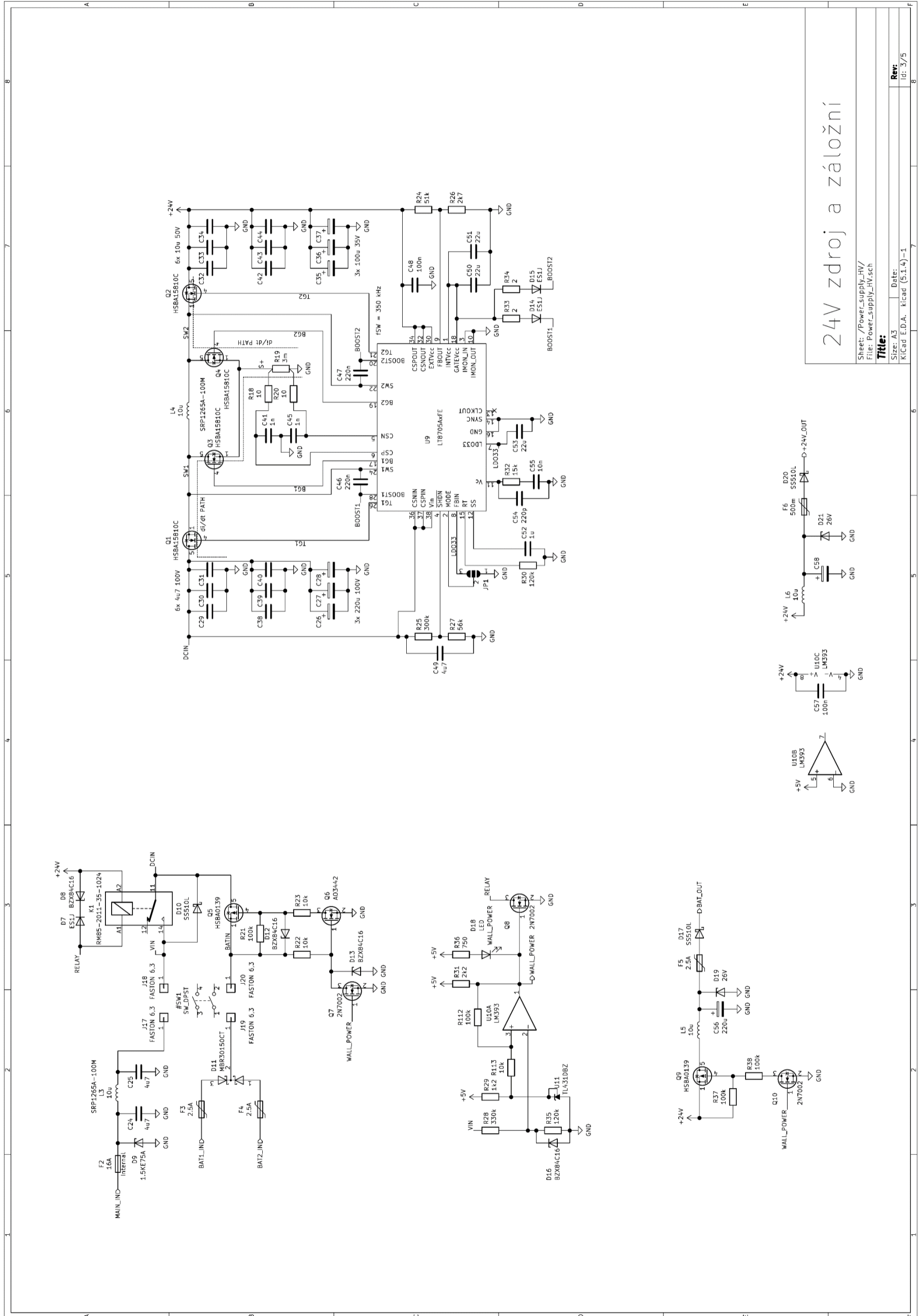
## Digitální řízení

Sheet: /MCU/  
File: MCU.sch

### Title:

Size: A3 Date: Kicad E.D.A. kicad (5.1.4)-1  
Ig: 2/5 Rev:

### B.3 24V zdroj a přepínání záložního zdroje



24V zdroj a záložní

Sheet: /Power\_supply\_HV/  
File: Power\_supply\_HV.sch

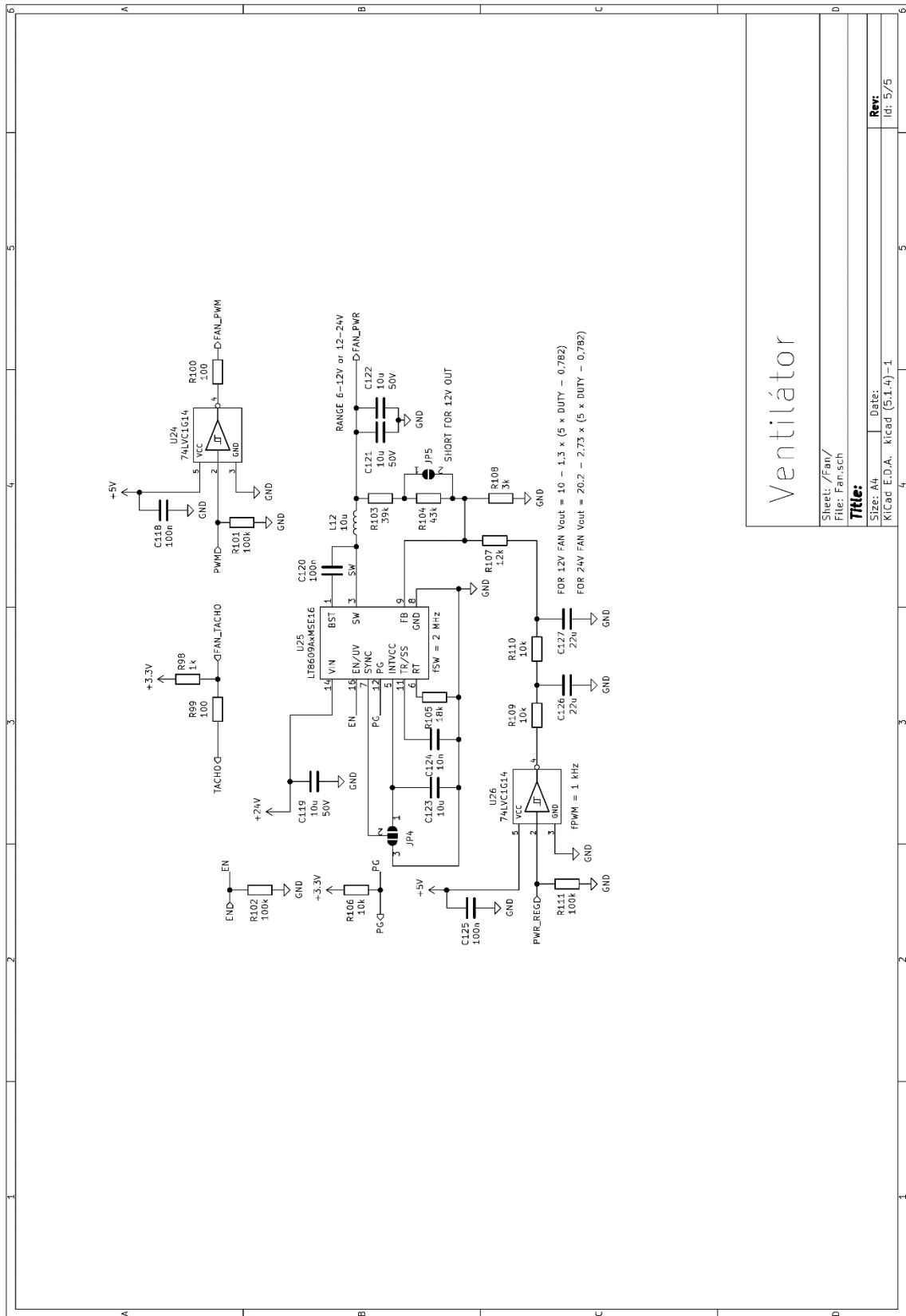
Title:  
Size: A3 Date:  
K:\Cad E.D.A. k\Cad (5.1.4)-1

Rev:  
Id: 3/5





## B.5 Řízení a napájení ventilátoru



Ventilátor

Sheet: /Fan/  
File: Fan.sch

Title:

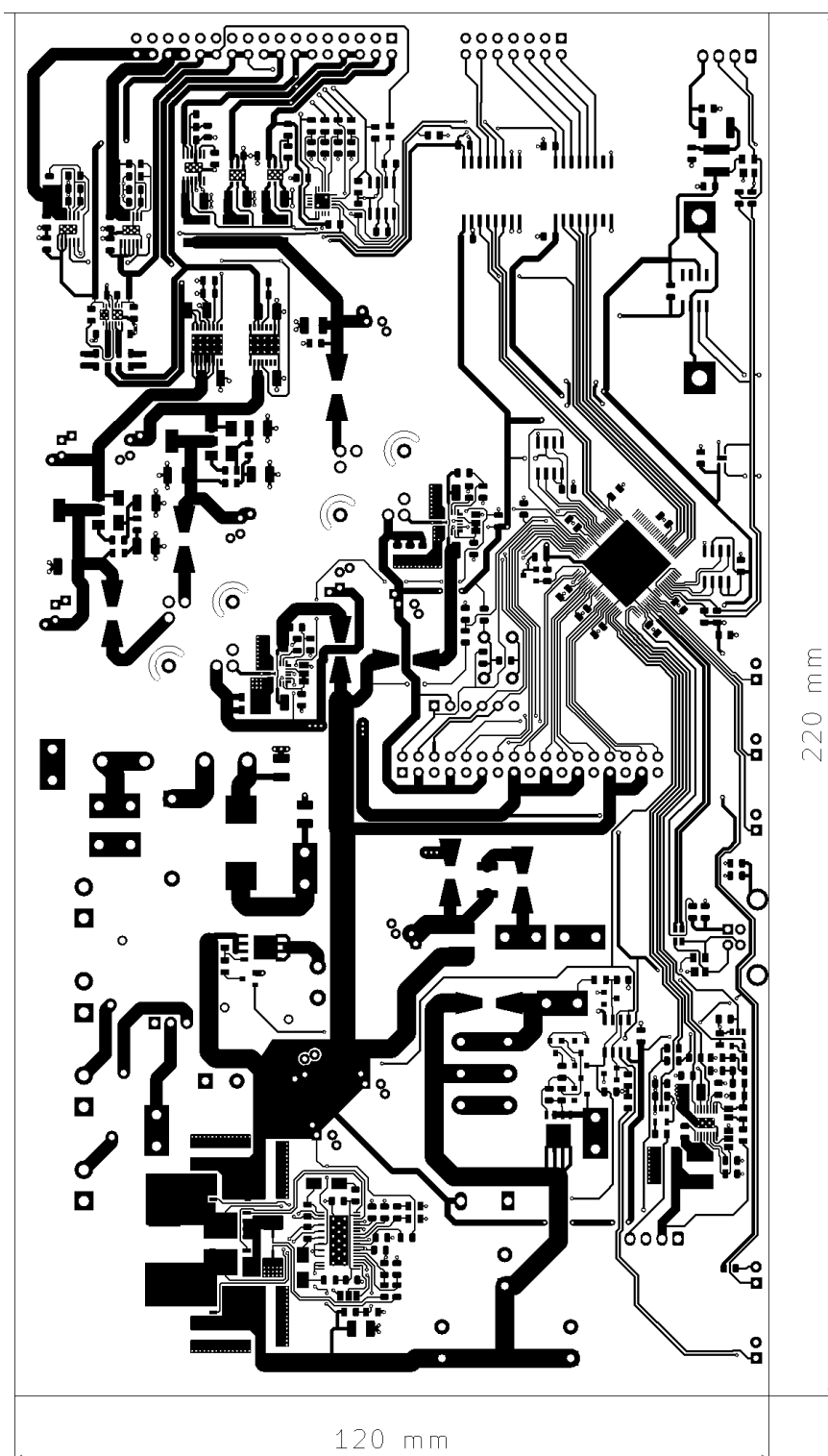
Size: A4

Date:

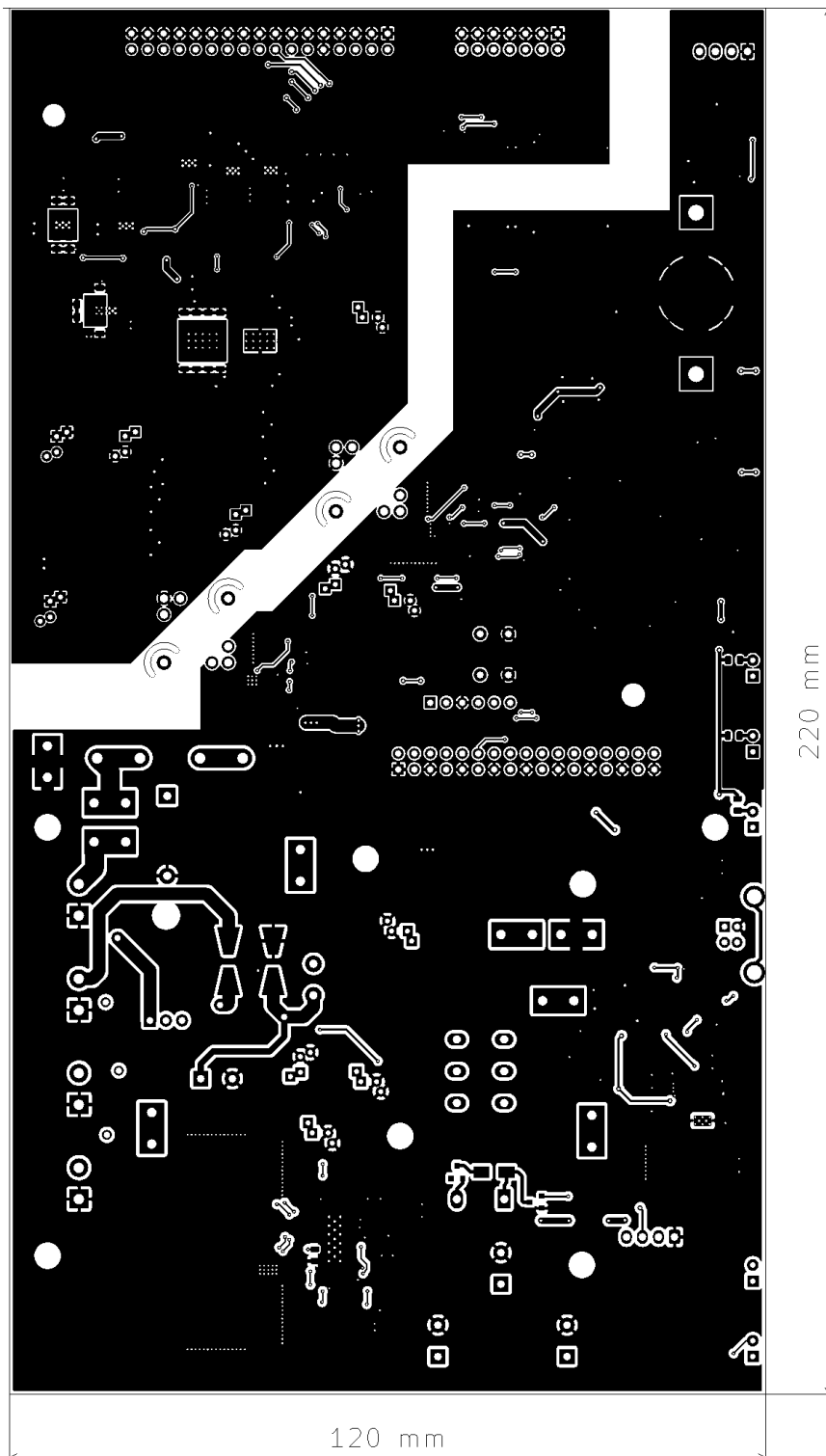
KiCad E.D.A. kicad (5.1.4)-1

Rev:  
Id: 5/5

## B.6 Vodivé motivy DPS



Vodivý motiv vrstvy top



Vodivý motiv vrstvy bottom