

VYSOKÉ UČENÍ TECHNICKÉ V BRNĚ

BRNO UNIVERSITY OF TECHNOLOGY

FAKULTA ELEKTROTECHNIKY A KOMUNIKAČNÍCH TECHNOLOGIÍ

ÚSTAV VÝKONOVÉ ELEKTROTECHNIKY A ELEKTRONIKY

FACULTY OF ELECTRICAL ENGINEERING AND COMMUNICATION

DEPARTMENT OF POWER ELECTRICAL AND ELECTRONIC ENGINEERING

TRAKČNÍ STŘÍDAČ 2,5kW PRO ASYNCHRONNÍ MOTOR ELEKTRICKÉHO ZAHRADNÍHO TRAKTORU

BAKALÁŘSKÁ PRÁCE

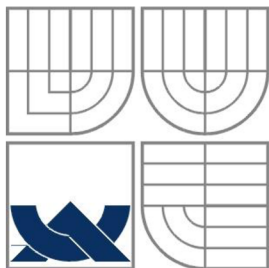
BACHELOR'S THESIS

AUTOR PRÁCE

AUTHOR

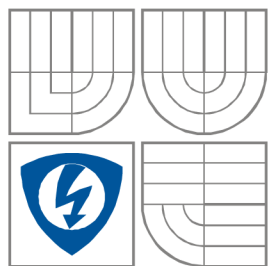
Petr Krist

BRNO 2012



VYSOKÉ UČENÍ TECHNICKÉ V BRNĚ

BRNO UNIVERSITY OF TECHNOLOGY



**FAKULTA ELEKTROTECHNIKY A
KOMUNIKAČNÍCH
TECHNOLÓGIÍ**

**ÚSTAV VÝKONOVÉ ELEKTROTECHNIKY
A ELEKTRONIKY**

FACULTY OF ELECTRICAL ENGINEERING AND COMMUNICATION
DEPARTMENT OF POWER ELECTRICAL AND ELECTRONIC
ENGINEERING

TRAKČNÍ STŘÍDAČ 2,5kW PRO ASYNCHRONNÍ MOTOR ELEKTRICKÉHO ZAHRADNÍHO TRAKTORU

**TRACTION AC/DC INVERTER 2,5kW FOR AN INDUCTION MACHINE OF AN ELECTRIC GARDEN
TRACTOR**

BAKALÁŘSKÁ PRÁCE

BACHELOR'S THESIS

AUTOR PRÁCE

AUTHOR

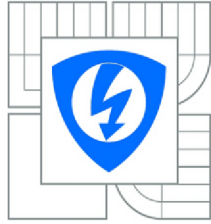
Petr Krist

VEDOUCÍ PRÁCE

SUPERVISOR

doc. Ing. Pavel Vorel, Ph.D.

BRNO, 2012



VYSOKÉ UČENÍ
TECHNICKÉ V BRNĚ

Fakulta elektrotechniky
a komunikačních technologií

Ústav výkonové elektrotechniky a elektroniky

Bakalářská práce

bakalářský studijní obor

Silnoproudá elektrotechnika a elektroenergetika

Student: Petr Krist
Ročník: 3

ID: 125505
Akademický rok: 2011/2012

NÁZEV TÉMATU:

Trakční střídač 2,5kW pro asynchronní motor elektrického zahradního traktoru

POKYNY PRO VYPRACOVÁNÍ:

1. Dimenzujte silový obvod trojfázového DC/AC střídače pro konkrétní motor a akumulátor v dané aplikaci.
2. Navrhněte desky plošných spojů a konstrukční uspořádání silového obvodu. Počítejte s montáží řídicí desky a snímacích elementů (rozměry a konektory podle pokynů vedoucího).
3. Realizujte celé zařízení a uveďte je do chodu.

DOPORUČENÁ LITERATURA:

Dle pokynů vedoucího

Termín zadání: 21.9.2011

Termín odevzdání: 31.5.2012

Vedoucí práce: doc. Ing. Pavel Vorel, Ph.D.

Konzultanti bakalářské práce:

doc. Ing. Petr Toman, Ph.D.

Předseda oborové rady

UPOZORNĚNÍ:

Autor bakalářské práce nesmí při vytváření bakalářské práce porušit autorská práva třetích osob, zejména nesmí zasahovat nedovoleným způsobem do cizích autorských práv osobnostních a musí si být plně vědom následků porušení ustanovení § 11 a následujících autorského zákona č. 121/2000 Sb., včetně možných trestněprávních důsledků vyplývajících z ustanovení části druhé, hlavy VI. díl 4 Trestního zákoníku č.40/2009 Sb.

ABSTRAKT

Tato práce se zabývá návrhem výkonového trojfázového střídače pro asynchronní motor malého zahradního traktoru. Jedná se o volbu napěťové hladiny stejnosměrného meziobvodu, dimenzování silového obvodu, budičů výkonových tranzistorů, implementaci měření, ochran a procesorového řízení. Celý návrh dospívá do návrhu desky plošných spojů v programu EAGLE a následnou výrobu. Přitom si ověříme správnost teoretického návrhu a funkčnost.

ABSTRACT

This thesis deals with the proposal of power 3-phase DC/AC inverter for an induction machine of small garden tractor. It concerns the choice of a voltage level of DC link, dimensioning of the power circuit, drivers for power transistors, implementation of metering and protection and also processor driving. The whole thing ends at proposal of PCB in the software program called EAGLE and PCB manufacturing. So we also check if the theoretical calculations are correct and if the whole drive works.

KLÍČOVÁ SLOVA

Trojfázový střídač; silový obvod; asynchronní motor; výkonový tranzistor; budič

KEYWORDS

AC/DC inverter; power circuit; induction machine; power transistor; driver

BIBLIOGRAFICKÁ CITACE

KRIST, P. *Trakční střídač 2,5kW pro asynchronní motor elektrického zahradního traktoru*. Brno: Vysoké učení technické v Brně, Fakulta elektrotechniky a komunikačních technologií, 2012. 57 s. Vedoucí bakalářské práce doc. Ing. Pavel Vorel, Ph.D..

Prohlášení

Prohlašuji, že svou bakalářskou práci na téma trakční střídač 2,5kW pro asynchronní motor zahradního traktoru jsem vypracoval samostatně pod vedením vedoucího bakalářské práce a s použitím odborné literatury a dalších informačních zdrojů, které jsou všechny citovány v práci a uvedeny v seznamu literatury na konci práce.

Jako autor uvedené bakalářské práce dále prohlašuji, že v souvislosti s vytvořením této bakalářské práce jsem neporušil autorská práva třetích osob, zejména jsem nezasáhl nedovoleným způsobem do cizích autorských práv osobnostních a jsem si plně vědom následků porušení ustanovení § 11 a následujících autorského zákona č. 121/2000 Sb., včetně možných trestněprávních důsledků vyplývajících z ustanovení § 152 trestního zákona č. 140/1961 Sb.

V Brně dne

Podpis autora

Poděkování

Děkuji vedoucímu mé bakalářské práce Doc. Ing. Pavlu Vorlovi, Ph.D. za účinnou metodickou, pedagogickou a odbornou pomoc a další cenné rady při zpracování mé bakalářské práce.

V Brně dne

Podpis autora

Obsah

Seznam obrázků.....	9
Seznam tabulek.....	10
Seznam symbolů a zkratk.....	11
1 Úvod.....	13
2 Dimenzování pohonu.....	13
3 Dimenzování silového obvodu měniče.....	16
3.1 Spínací prvky.....	17
3.1.1 Dimenzování spínacích prvků.....	17
3.1.2 Omezení napěťového překmitu při vypínání tranzistorů.....	19
3.1.3 Obousměrný tok proudu tranzistory MOSFET.....	21
3.1.4 Výkonové ztráty na tranzistorech spínačů.....	22
3.2 Kondenzátor v meziobvodu.....	25
3.2.1 Dimenzování kondenzátoru v meziobvodu.....	26
3.2.2 Výkonové ztráty na kondenzátoru.....	28
3.3 Dimenzování chladiče.....	30
4 Budiče výkonových tranzistorů.....	31
4.1 Budiče dolních spínačů.....	31
4.2 Budiče horních spínačů.....	34
5 Elektronické ochrany.....	36
5.1 Nadproudová ochrana.....	36
5.2 Inicializační ochrana.....	38
5.3 Přepětová ochrana.....	39
6 Řízení měniče – modul DSP s procesorem.....	41
6.1 Inkrementální čidlo otáček.....	43
7 Napájení měniče.....	45
8 Realizace.....	46
8.1 Úplné schéma měniče.....	46
8.2 Deska plošných spojů.....	46
8.3 Osazovací výkresy.....	46
9 Závěr.....	56
Literatura.....	57

Seznam obrázků

<i>Obr. 2.1: Navržená momentově-otáčková charakteristika na poháněné nápravě.....</i>	<i>13</i>
<i>Obr. 3.1: Schéma silové části měniče.....</i>	<i>17</i>
<i>Obr. 3.2: Voltampérová charakteristika tranzistoru IGBT ve spínacím režimu.....</i>	<i>18</i>
<i>Obr. 3.3: Voltampérová charakteristika tranzistoru MOSFET ve spínacím režimu.....</i>	<i>18</i>
<i>Obr. 3.4: Tranzistor MOSFET s odlehčovacím RCD členem.....</i>	<i>20</i>
<i>Obr. 3.5: Tranzistor MOSFET s odlehčovacím kondenzátorem.....</i>	<i>20</i>
<i>Obr. 3.6: Poměry proudu a napětí při zapínání tranzistoru.....</i>	<i>24</i>
<i>Obr. 3.7: Průběh výkonu na tranzistoru při spínání</i>	<i>24</i>
<i>Obr. 3.8: Proudové poměry v měniči.....</i>	<i>26</i>
<i>Obr. 3.9: Průběh proudu v čase.....</i>	<i>27</i>
<i>Obr. 3.10: Časový průběh proudu kondenzátoru.....</i>	<i>27</i>
<i>Obr. 3.11: Náhradní elektrotepelné schéma tepelného obvodu.....</i>	<i>30</i>
<i>Obr. 4.1: Schéma jedné větve silového obvodu měniče</i>	<i>31</i>
<i>Obr. 4.2: Blokové schéma buzení dolních spínačů (výkonových tranzistorů).....</i>	<i>32</i>
<i>Obr. 4.3: Navržené schéma buzení pro dolní spínače.....</i>	<i>32</i>
<i>Obr. 4.4: Průběhy řídicího a budicího napětí.....</i>	<i>34</i>
<i>Obr. 4.5: Navržené schéma buzení pro horní spínače.....</i>	<i>35</i>
<i>Obr. 4.6: Princip „nábojové pumpy“.....</i>	<i>35</i>
<i>Obr. 5.1: Silový obvod s vyznačeným bočником RB1.....</i>	<i>37</i>
<i>Obr. 5.2: Nadproudová ochrana.....</i>	<i>37</i>
<i>Obr. 5.3: Napěťové poměry při vybavení ochrany a jejím odblokování.....</i>	<i>38</i>
<i>Obr. 5.4: Inicializační ochrana.....</i>	<i>39</i>
<i>Obr. 5.5: Přepěťová ochrana s integrovaným obvodem 555SMD.....</i>	<i>40</i>
<i>Obr. 5.6: Uzemňovací diody a blokovací dioda U23.....</i>	<i>40</i>
<i>Obr. 5.7: Hysterezní smyčka přepěťové ochrany.....</i>	<i>41</i>
<i>Obr. 6.1: Přiřazení výstupů PWM procesoru k jednotlivým spínačům silového obvodu.....</i>	<i>42</i>
<i>Obr. 6.2: Konektor procesoru.....</i>	<i>42</i>
<i>Obr. 6.3: Inkrementální čidlo otáček AS5035 firmy Austria microsystems.</i>	<i>43</i>
<i>Obr. 6.4: Vertikální rozložení inkrementálního čidla.....</i>	<i>44</i>
<i>Obr. 6.5: IO s naznačeným tolerančním kruhem pro osu magnetu.....</i>	<i>44</i>
<i>Obr. 6.6: Integrovaný obvod inkrementálního čidla s označenými piny.....</i>	<i>45</i>
<i>Obr. 8.1: 1. část schématu měniče.....</i>	<i>47</i>
<i>Obr. 8.2: 2 část celkového schématu měniče.....</i>	<i>48</i>
<i>Obr. 8.3: Deska plošných spojů – horní vrstva (také vyznačeno zasazení DSP modulu).....</i>	<i>49</i>
<i>Obr. 8.4: Deska plošných spojů – spodní vrstva.....</i>	<i>50</i>
<i>Obr. 8.5: Osazovací výkres součástek – horní vrstva.....</i>	<i>51</i>
<i>Obr. 8.6: Osazovací výkres součástek – spodní vrstva.....</i>	<i>52</i>

Seznam tabulek

<i>Tab. 2.1: Parametry motoru.....</i>	<i>14</i>
<i>Tab. 2.2: Shrnutí navržených parametrů pohonu.....</i>	<i>16</i>
<i>Tab. 3.1: Jmenovité hodnoty tranzistoru MOSFET IRF 3805.....</i>	<i>19</i>
<i>Tab. 3.2: Tabulka ztrát a účinnosti.....</i>	<i>29</i>
<i>Tab. 8.1: Seznam použitých součástek.....</i>	<i>53</i>

Seznam symbolů a zkratek

i	převodový poměr	[-]
n_{jm}, n'_{jm}	jmenovité otáčky motoru	[1/min]
$f_{skl,el}$	skluzový kmitočet (elektrický)	[Hz]
$f'_{s,jm}, f''_{s,jm}$	jmenovitá synchronní frekvence	[Hz]
$U'_{s,ef,jm}, U''_{s,ef,jm}$	jmenovitá efektivní hodnota sdruženého napětí	[V]
$U'_{s,ampl,jm}, U''_{s,ampl,jm}$	jmenovitá maximální hodnota sdruženého napětí	[V]
P_j	ztráty ve vinutí statoru	[W]
R_s	odpor vinutí	[Ω]
$I_{f,ef}$	efektivní hodnota fázového proudu	[A]
ρ_{Cu}	rezistivita mědi	[$\Omega\text{mm}^2\text{m}^{-1}$]
l_{Cu}	délka měděného drátu (vinutí)	[m]
S_{Cu}	průřez měděného drátu (vinutí)	[mm^2]
σ	proudová hustota	[Amm^{-2}]
V_{Cu}	objem měděného drátu (vinutí)	[m^3]
P_2	výkon motoru	[W]
M_{jm}	jmenovitý moment motoru	[Nm]
P_1	příkon motoru (výkon měniče)	[W]
η_{jm}	jmenovitá účinnost	[%]
$\cos\varphi$	účinník motoru	[-]
P_{jm}	jmenovitý výkon motoru	[W]
$I_{s,ef,jm}$	jmenovitá efektivní hodnota sdruženého proudu	[A]
$I''_{s,ampl,jm}, I'_{s,ampl,jm}$	jmenovitá amplituda sdruženého proudu	[A]
$i_c(t)$	časový průběh proudu kondenzátoru	[A]
C	kapacita kondenzátoru	[F]
ΔU	změna napětí v čase	[V]
R_1	odpor tranzistorového spínače v sepnutém stavu	[Ω]
R_{Dson}	odpor tranzistoru v sepnutém stavu	[Ω]
P_{ved1}	ztráty vedením proudu na spínačích (1. způsob počítání)	[W]
$I_{s,ef1h}$	efektivní hodnota 1. harmonické složky proudu	[A]
$I_{T,ef}$	efektivní hodnota proudu tranzistorem (spínačem)	[A]
M_o	modulační činitel	[-]
$P_{ved2,T}$	ztráty vedením proudu na tranzistorech (2. způsob)	[W]
$I_{D,ef}$	efektivní hodnota proudu zpětnou diodou	[A]
$P_{ved2,D}$	ztráty vedením proudu na diodách (2. způsob)	[W]
P_{ved2}	ztráty vedením proudu na spínačích (2. způsob počítání)	[W]
W_{on}	ztrátová energie při zapínání tranzistoru	[J]
U_d	napětí meziobvodu	[V]
$I_{s,max}$	maximální hodnota sdruženého proudu	[A]
t_{on}	doba zapínání tranzistoru	[s]
W_{off}	ztrátová energie při vypínání tranzistoru	[J]
t_{off}	doba vypínání tranzistoru	[s]
$P_{př}$	přepínací ztráty	[W]

f	nosná frekvence PWM	[Hz]
$P_{ztr,k}$	ztrátový výkon na odlehčovacím kondenzátoru	[W]
I_d	střední hodnota proudu v meziobvodu	[A]
T	perioda	[s]
s	střída	[-]
$i_s(t)$	časový průběh proudu meziobvodu	[A]
$I_{c,ef}$	efektivní hodnota proudu kondenzátorem meziobvodu	[A]
$I_{c,ef,max}$	nejvyšší efektivní hodnota proudu kond. meziobvodu	[A]
$tg\delta$	ztrátový činitel	[-]
ESR	ekvivalentní sériový odpor	[Ω]
X_k	reaktance kondenzátoru	[Ω]
P_{kond1}	ztráty na 1 kondenzátoru meziobvodu	[W]
P_{kond}	ztráty na kondenzátorech meziobvodu	[W]
ΔT	rozdíl teplot	[$^{\circ}\text{C}$]
$P_{ztr,c}$	celkové ztráty	[W]
R_{jc}	tepelný odpor na rozhraní čip-pouzdro	[$^{\circ}\text{C}/\text{W}$]
R_{cs}	tepelný odpor na rozhraní pouzdro-chladič	[$^{\circ}\text{C}/\text{W}$]
R_{ch}	tepelný odpor chladiče	[$^{\circ}\text{C}/\text{W}$]

1 Úvod

Tato práce bude zčásti vycházet ze semestrálního projektu, kde jsme dimenzovali momentově-otáčkovou charakteristiku asynchronního motoru pro pohon zahradního traktoru. V bakalářské práci upřesníme parametry motoru a dále se zaměříme na trojfázový střídač k tomuto motoru, přesněji řečeno na dimenzování a návrh silového obvodu a následnou výrobu. Součástí dimenzování silového obvodu je samozřejmě také volba napěťové hladiny ss meziobvodu (napětí akumulátoru). Celý střídač oživíme, přičemž ověříme správnost teoretických výpočtů.

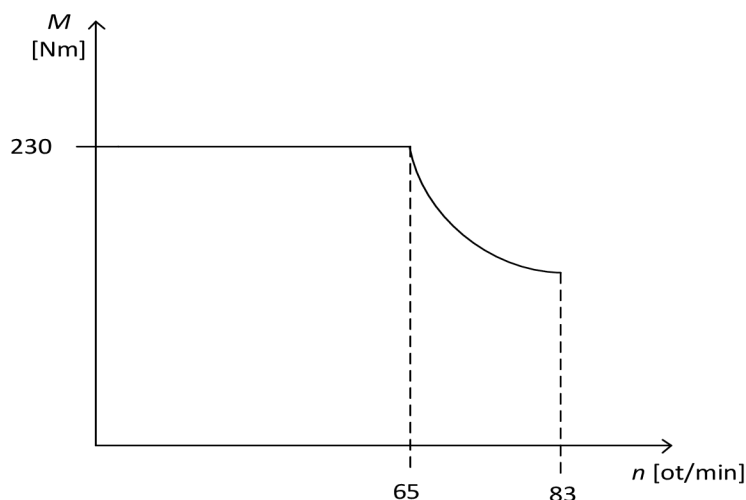
2 Dimenzování pohonu

Abychom mohli začít s dimenzováním měniče, musíme znát parametry motoru, pro který budeme měnič vyrábět, a parametry akumulátoru.

Musíme vyjít z požadovaných kritérií, která má motor splňovat, a z návrhu momentově-otáčkové charakteristiky – tedy volby jmenovitého bodu. Toto bylo podrobně rozebráno v semestrálním projektu a my teď pouze zopakujeme výsledky. Základní kritéria byla:

- 1) Točivý moment na kolech 230 Nm
- 2) Výkon motoru do 2 kW

Po důkladném prozkoumání jsme zvolili průběh momentově otáčkové charakteristiky poháněné nápravy takto:



Obr.2.1: Navržená momentově-otáčková charakteristika na poháněné nápravě



Jmenovitý bod jsme tedy umístili do bodu 65 ot/min, což odpovídá rychlosti 6 km/h. Do této rychlosti je moment plný a konstantní, a výkon lineárně roste. Maximální provozovací rychlost jsme zvolili 83 ot/min (8 km/h).

Zvolili jsme trojfázový asynchronní motor od firmy EMP Slavkov, typ TM 71-4-100. Motor má následující parametry udávané výrobcem v katalogu (výběr) [1]:

Tab. 2.1: Parametry motoru [1]

Jmen. ef. hodnota sdruženého napětí	Jmen. moment	Jmen. otáčky	Jmen. synchronní frekvence	Jmen. ef. hodnota sdruženého proudu	Jmen. výkon	Jmenovitá účinnost	Zapojení vinutí	Počet pólů
$U_{s,ef,jm}$	M_{jm}	n_{jm}	$f_{s,jm}$	$I_{s,ef,jm}$	$P_{2,jm}$	η_{jm}	-	p
V	Nm	1/min	Hz	A	W	%	-	-
24	5,24	2277	80	49	1250	80,9	D	2

Velikost motoru byla volena s ohledem na přísné rozměrové požadavky pro zástavbu do vozidla, a proto musí být jmenovitý moment motoru tak malý, viz tab. 1.

Pozn.: Velikost motoru totiž a priori souvisí s jeho jmenovitým momentem, nikoliv se jmenovitým výkonem. Ten lze u motoru dané velikosti ve velkém rozsahu měnit změnou otáček (při zachování jmenovitého momentu). Otáčky ve jmenovitém bodě se tedy budou lišit od hodnoty udávané výrobcem v tab.1.

Celkový převodový poměr mezi motorem a koly musí v naší aplikaci být:

$$i = \frac{230}{5,24} \cong 43,9 \quad (1)$$

Převod je realizován dvoustupňově - diferenciál s převodovým poměrem 5,6 a převodovka s poměrem 7,8. Jmenovité otáčky motoru pak činí

$$n'_{jm} = i \cdot 65 \text{ ot/min} = 43,9 \cdot 65 \text{ ot/min} = 2850 \text{ ot/min} \quad (2)$$

Dále určíme synchronní frekvenci potřebnou pro požadované otáčky ve jmenovitém bodě. Skluzová frekvence činí:

$$f_{skl,el} = f_{s,jm} - \frac{n_{jm}}{60} \cdot p = 80 - \frac{2277}{60} \cdot 2 = 4,1 \text{ Hz} \quad (3)$$

A nová jmenovitá synchronní frekvence:

$$f'_{s,jm} = \frac{n'_{jm}}{60} \cdot p + f_{skl,el} = \frac{2850}{60} \cdot 2 + 4,1 = 99,1 \text{ Hz} \quad (4)$$



Podobně určíme také napájecí napětí. Uvažujeme lineární závislost mezi napětím a otáčkami – z důvodu zachování konstantního momentu (viz projekt):

$$U'_{s,ef,jm} = U_{s,ef,jm} \cdot \frac{f'_{s,jm}}{f_{s,jm}} = 24 \cdot \frac{99,1}{80} \cong 29,7 \text{ V} \quad (5)$$

A amplituda

$$U'_{s,ampl,jm} = U'_{s,ef,jm} \cdot \sqrt{2} = 29,7 \cdot \sqrt{2} \cong 42 \text{ V} \quad (6)$$

Z principu funkce DC/AC střídače je nutné, aby napětí ss obvodu bylo větší, než amplituda výstupního sdruženého napětí. Měnič jako celek má nějaké úbytky napětí na jednotlivých prvcích, které odhadneme 2 V. Potom tedy potřebujeme akumulátor s napětím 44 V. Použili bychom sériový akumulátor s napětím nejbližší vyšším, tj. 48 V.

Podle požadavku zadavatele by však napětí akumulátoru mělo být 24 V. Je tedy zřejmé, že bude třeba upravit vinutí motoru. Má-li být téhož sycení (momentu) dosaženo při stejných otáčkách a zhruba poloviční amplitudě sdruženého napětí, musí být počet závitů vinutí snížen na polovinu. Fázové proudy motoru budou ovšem dvojnásobné, a proto musí být použit dvojnásobný průřez vodiče vinutí pro zachování proudové hustoty. Objem použité mědi bude také zachován. Tedy

$$U''_{s,ef,jm} = \frac{U'_{s,ef,jm}}{2} = \frac{29,7}{2} = 14,85 \text{ V} \quad (7)$$

$$U''_{s,ampl,jm} = U''_{s,ef,jm} \cdot \sqrt{2} \cong 21 \text{ V} \quad (8)$$

Ztráty ve vinutí zůstanou stejné, protože závisí na objemu vinutí a kvadrátu proudové hustoty:

$$\begin{aligned} P_j &= R_s \cdot I_{f,ef}^2 = \rho_{Cu} \cdot \frac{l_{Cu}}{S_{Cu}} \cdot I_{f,ef}^2 = \rho_{Cu} \cdot \frac{l_{Cu}}{S_{Cu}} \cdot (\sigma \cdot S_{Cu})^2 = \rho_{Cu} \cdot l_{Cu} \cdot S_{Cu} \cdot \sigma^2 \\ &= \rho_{Cu} \cdot V_{Cu} \cdot \sigma^2 \end{aligned} \quad (9)$$

kde ρ_{Cu} je rezistivita mědi vinutí, V_{Cu} objem mědi vinutí a σ proudová hustota ve vinutí.

Jmenovitý výkon motoru je

$$P_2 = M_{jm} \cdot 2\pi \frac{n'_{jm}}{60} = 5,24 \cdot 2\pi \frac{2850}{60} = 1564 \text{ W} \quad (10)$$

Jelikož naše jmenovité otáčky se od hodnoty udávané výrobcem liší málo, bude také účinnost v novém jmenovitém bodě podobná udávané jmenovité hodnotě 0,81. Pak příkon motoru v našem jmenovitém bodě bude



$$P_1 = \frac{P_2}{\eta_{jm}} = \frac{1564}{0,809} = 1933 \text{ W} \quad (11)$$

Účinnost motoru nebyl od výrobce udán, ale spočítáme ho z udávaných jmenovitých hodnot.

$$\cos\varphi = \frac{P_{jm}}{\eta_{jm} \cdot \sqrt{3} \cdot U_{s,ef,jm} \cdot I_{s,ef,jm}} = \frac{1250}{0,809 \cdot \sqrt{3} \cdot 24 \cdot 49} \cong 0,76 \quad (12)$$

Vzhledem k tomu, že motor je zapojený do trojúhelníku, platí pro jeho příkon rovnice:

$$P_1 = 3 \cdot U''_{s,ef,jm} \cdot \frac{I''_{s,ef,jm}}{\sqrt{3}} \cdot \cos\varphi = \sqrt{3} \cdot U''_{s,ef,jm} \cdot I''_{s,ef,jm} \cdot \cos\varphi \quad (13)$$

Odtud pro efektivní hodnotu sdruženého proudu v situaci s novým jmenovitým bodem plyne:

$$I''_{s,ef,jm} = \frac{P_1}{\sqrt{3} \cdot U''_{s,ef,jm} \cdot \cos\varphi} = \frac{1933}{\sqrt{3} \cdot 14,85 \cdot 0,76} \cong 99 \text{ A} \quad (14)$$

a maximální hodnota proudu

$$I''_{s,ampl,jm} = I''_{s,ef,jm} \cdot \sqrt{2} \cong 140 \text{ A} \quad (15)$$

Nyní známe všechny potřebné údaje pro dimenzování měniče.

Pozn.: Z důvodu složitého značení jednotlivých veličin provedeme pro zbytek práce přeznačení dle tab. 2.2.

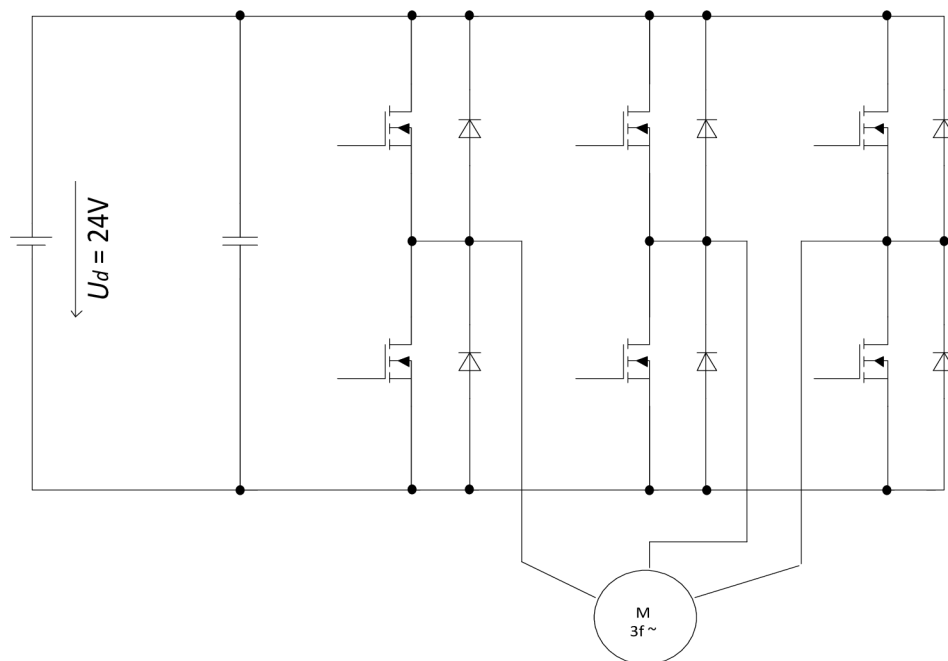
Tab. 2.2: Shrnutí navržených parametrů pohonu

Napětí akum.	Efekt. hodnota sdruž. napětí	Maxim. hodnota sdruž. napětí	Jmen. otáčky	Jmen. synchronní frekvence	Jmen. výkon motoru	Jmen. výkon měniče	Efektivní hodnota sdruženého proudu	Maxim. hodnota sdruž. proudu
U_d	$U_{s,ef}$	$U_{s,max}$	n	f_{jm}	P_2	P_1	I_s	$I_{s,max}$
V	V	V	min^{-1}	Hz	W	W	A	A
24	15	21	2850	100	1564	1933	99	140

3 Dimenzování silového obvodu měniče

Silový obvod měniče sestává ze 2 hlavních částí.

- 1) **Vyhlazovací kondenzátor**
- 2) **3fázový střídač** – obsahuje spínací prvky (tranzistory + diody)



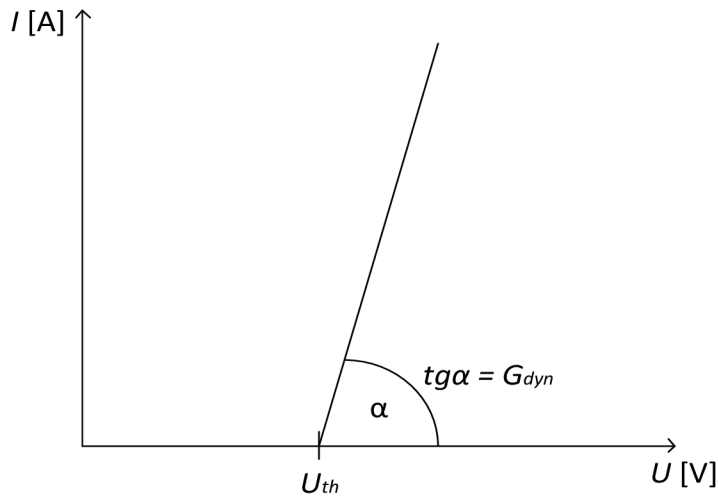
Obr. 3.1: Schéma silové části měniče

3.1 Spínací prvky

3.1.1 Dimenzování spínacích prvků

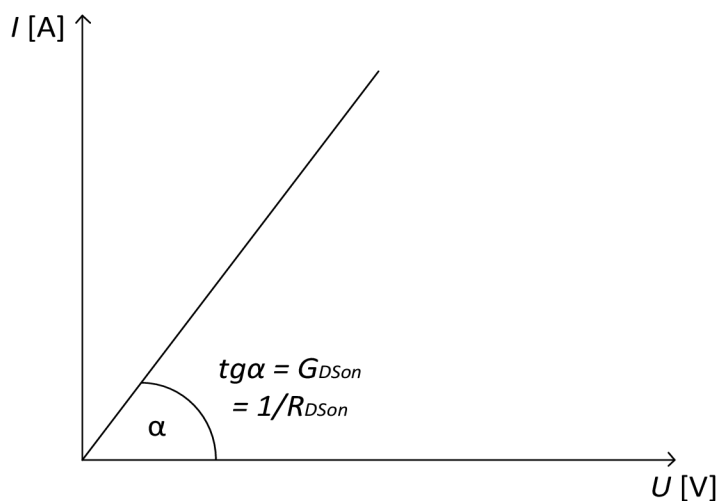
Nejdříve se podíváme na spínací prvky silového obvodu, tedy tranzistory a diody. V obvodu máme 3 spínací větve pro 3 fáze asynchronního motoru. Jak je patrné z obrázku, každou větev tvoří 2 spínače – horní a dolní. Každý spínač obsahuje tranzistor a protilehlou diodu. Aktuální výstupní proud motoru je veden střídavě tranzistorem a protilehlou diodou příslušného spínače. Ve výkonové elektronice se používají zpravidla 2 typy tranzistorů – IGBT a MOS-FET. Každý má svoje výhody a nevýhody v použití v různých aplikacích. Podívejme se blíže na oba typy.

- 1) **IGBT** - jedná se o bipolární tranzistor s izolovaným hradlem. Je to jakási kombinace unipolárního a bipolárního tranzistoru. Je určen zejména pro vysokonapěťové aplikace velkých výkonů – řádově desítky kW až jednotky MW. Jeho ampérovoltová charakteristika by se dala aproximovat jako tzv. „lomená přímka“, což znamená, že má saturační napětí U_{CEsat} a za ním je charakteristika lineární s dynamickým odporem R_{dyn} (popřípadě vodivostí G_{dyn}).



Obr. 3.2: Voltampérová charakteristika tranzistoru IGBT ve spínacím režimu

- 2) **MOS-FET** – polem řízený tranzistor. Dnes se používá v aplikacích do 1000 V a výkonu do řádově desítek kW. Oproti IGBT je mnohem rychlejší a pracuje na vyšších frekvencích. Jeho ampérovoltová charakteristika je lineární přímka vedená z 0, tzn., že nemá žádné saturační napětí, a má statický odpor kanálu v sepnutém stavu R_{DSon} chová se jako rezistor. Toho se dá s výhodou využít ke snížení celkových ztrát vedením při řazení tranzistorů MOSFET paralelně. Odpor se pohybuje řádově v jednotkách $m\Omega$ u nízkonapěťových MOSFETů, až desítky $m\Omega$ u vysokonapěťových. Takový tranzistor má už velké výkonové ztráty, a proto pak raději použijeme výše zmíněný IGBT, který má ztráty dány při zanedbání dynamického odporu pouze saturačním napětím a střední hodnotou proudu.



Obr. 3.3: Voltampérová charakteristika tranzistoru MOSFET ve spínacím režimu



Naše aplikace je nízkonapěťová, takže volíme tranzistory MOSFET. Využijeme i jejich výhody při paralelním řazení – kolikrát snížíme R_{DSon} , tolikrát budou celkové ztráty vedením menší (tranzistory IGBT budou mít při paralelním řazení pořád stejný napěťový úbytek kvůli saturačnímu napětí, takže celkový ztrátový výkon zůstane stejný).

V našem případě máme napětí akumulátoru 24 V. Uvažujeme krátkodobá přepětí při vypínání tranzistorů, která dosahují značných hodnot, proto musíme s jistotou volit závěrné napětí tranzistorů dvakrát vyšší, tedy alespoň 48 V. Proud, na který musíme dimenzovat, je maximální hodnota jmenovitého proudu – 140 A. Z toho plyne, že použijeme tranzistory MOSFET z řady odpovídající závěrnému napětí 48 V nebo nejbližší vyšší. Podíváme se do katalogů různých výrobců, např. SEMIKRON nebo IRF. Byl vybrán tranzistor IRF 3805.

Tab. 3.1: Jmenovité hodnoty tranzistoru MOSFET IRF 3805 [2]

IRF 3805		
Závěrné napětí	Jmenovitý proud při 25°C	Odpor v sepnutém stavu při 25°C
U_{CE} [V]	I_D [A]	R_{DSon} [mΩ]
55	75	3,3

Výrobce nám udává jmenovitý proud 75 A při 20°C. Teplota čipu bývá většinou okolo 100°C, typicky 110°C. Při této teplotě bude nejvyšší možný proud tranzistorem menší než 75 A. Potřebujeme dosáhnout proudu 140 A, přičemž musíme uvážit teplotní omezení a proudovou rezervu při přechodných dějích. Proto zvolíme na jeden spínač 3 tranzistory paralelně.

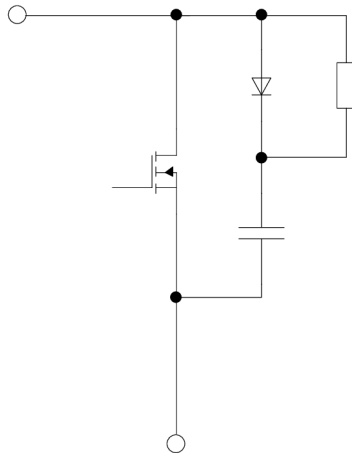
Celkem tedy máme na každou fázi motoru 1 větev spínacích prvků (tranzistorů), která obsahuje 6 tranzistorů IRF 3805, tedy celkem potřebujeme 18 těchto tranzistorů. Tranzistory budou umístěny na chladiči, jehož dimenzování je provedeno v kapitole 3.3.

3.1.2 Omezení napěťového překmitu při vypínání tranzistorů

Při sinusové pulsně šířkové modulaci spínáme a vypínáme tranzistory velmi rychle s určitou střídou měnící se v rytmu sinusoidy tak, aby se průběh napětí, potažmo proudu na zátěži, co nejvíce sinusoidě blížil. Nosná (spínací) frekvence modulace nemusí být obzvláště velká, protože zde nemáme žádný transformátor, kde bychom požadovali jeho co nejmenší rozměry. Nám stačí frekvence lehce nad slyšitelným pásmem. Zvolili jsme 20 kHz.

Při vypínání tranzistoru (paralelní trojice tranzistorů) dochází na parazitní indukčnosti smyčky ss meziobvod – tranzistor – protilehlá dioda ke vzniku napěťové špičky. Její velikost je přímo úměrná strmosti zániku proudu di/dt a velikosti parazitní indukčnosti. Strmost di/dt je v případě rychlých tranzistorů MOSFET velmi vysoká. Napěťový překmit zvyšuje napěťové

namáhání vypínaného tranzistoru a je třeba ho minimalizovat. Jednou z možností je použití odlehčovacího RCD členu podle obrázku 5.

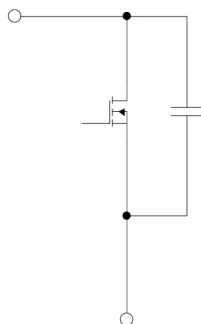


Obr. 3.4: Tranzistor MOSFET s odlehčovacím RCD členem

Uvažujme nejvyšší proud, který tranzistorem teče – 140 A. Zanedbejme úbytek napětí na odporu R_{DSon} . Kondenzátor je tedy vybitý. V okamžiku rozepnutí tranzistoru omezíme napěťový překmit kondenzátorem, který v okamžiku rozepnutí tranzistoru převezme proud přes otevřenou diodu a nabíjí se. V závislosti na velikosti jeho kapacity nám přepětí na tranzistoru omezí nebo úplně eliminuje. Velikost kapacity nám také určuje strmost nárůstu napětí.

Při opětovném zapnutí tranzistoru je nutné kondenzátor vybit, aby byl opět připravený se při vypnutí nabít. Dioda je pro danou polaritu napětí v závěrném směru a proud tedy prochází přes odpor a tranzistor. Velikost vybíjecího proudu je proto odporem účinně omezena.

Nutno však říci, že v našem případě máme napětí zdroje 24 V a závěrné napětí tranzistorů 55 V, tzn. 31 V napěťová rezerva. Při proudu 140 A zřejmě nebude kapacita kondenzátoru moc velká, předpokládáme v řádu desítek nF. Potom takový kondenzátor není schopen i při vybíjení bez omezujícího odporu dát proud, který by tranzistory zničil. Máme 3 paralelně po 75 A, tj. 225 A. Máme tedy velkou i proudovou rezervu a můžeme si dovolit použít zjednodušený odlehčovací obvod podle obr. 3.5.



Obr. 3.5: Tranzistor MOSFET s odlehčovacím kondenzátorem



Toto řešení se pro nízkonapěťové aplikace standardně používá, pro vysokonapěťové aplikace se však všeobecně jedná o zakázanou topologii.

3.1.2.1 Určení kapacity odlehčovacího kondenzátoru

Jak už jsme si uvedli výše, velikost kapacity nám určuje strmost nárůstu napětí. Jelikož

$$i_c(t) = C \cdot \frac{du(t)}{dt} \quad (16)$$

můžeme říct, že

$$\frac{I}{C} = \frac{\Delta U}{\Delta t} \quad (17)$$

kde pravá strana rovnice je ona strmost nárůstu napětí. Proud uvažujeme nejvyšší možný a strmost si musíme zvolit. Většinou volíme 10-20 kV/ μ s. My si předběžně odhadem zvolíme 10 kV/ μ s. Tedy velikost kapacity je potom rovna

$$C = \frac{I}{\left(\frac{\Delta U}{\Delta t}\right)} = \frac{140 \text{ A}}{10 \text{ kV}/\mu\text{s}} \cong 14 \text{ nF} \quad (18)$$

Vybereme z řady kondenzátorů od firmy Hitano a volíme keramický kondenzátor 47 nF, 50 V z důvodu většího omezení napěťového překmitu. Celkem jich potřebujeme 6.

Při zapnutí tranzistoru se začne kondenzátor vybíjet vybíjecím proudem přes tranzistor. Velikost tohoto proudu je dána sériovou kombinací impedance kondenzátoru a odporu tranzistoru v sepnutém stavu. Budeme uvažovat pesimisticky – zanedbáme impedanci kondenzátoru a řekneme, že veškerá energie kondenzátoru se zmaří na odporu tranzistoru. Tato energie se tedy projeví jako přídatná ztráta na tranzistoru a je nutno ji také započítat (kap. 3.1.4.3).

3.1.3 Obousměrný tok proudu tranzistoru MOSFET

Zaměříme se nyní na tok proudu nulovou diodou, tedy při zavřeném tranzistoru. Výrobce tranzistoru udává v katalogu úbytek napětí diody 1,3 V při plném proudu 75 A a 20 °C. V našem případě bude největší proud jednou diodou okolo 47 A, takže napětí na diodě bude menší, ale přesto výkonové ztráty na této jedné nulové diodě jsou značné – při aproximaci A-V charakteristiky tvarem písmene L se ztráty spočítají jako úbytek napětí vynásobený střední hodnotou procházejícího proudu. Střední hodnotu pulsního proudu bychom složitě počítali, ale můžeme říci, že to bude někde 15-25 A. Ztráty na jedné diodě jsou tedy okolo 20 W. Dohromady na všech šesti diodách je to pak 120 W. To je už docela hodně a bylo by dobré tyto ztráty omezit. Tranzistory MOSFET mají oproti tranzistorům IGBT jednu velkou výhodu.



Díky svému konstrukčnímu provedení je jejich kanál D-S obousměrně vodivý (jako rezistor). Tohoto jevu můžeme s výhodou využít. Při vypnutí tranzistoru sepne tranzistor druhého spínače, který zajistí vedení proudu místo diody, ačkoli je a priori zamýšlen pro vedení proudu opačné polaroty. Odpor vodivého kanálu je řádově jednotky miliohmů, takže výkonové ztráty budou asi 100krát menší než při vedení diodou. Velmi nám to usnadňuje také návrh chladiče. V konečném důsledku tedy nebudeme využívat nulových diod, ale budeme jeden tranzistor spínat se střídou s a druhý s $1-s$. Musíme ale samozřejmě dodržet „deadtime“, což je čas mezi vypnutím jednoho tranzistoru a zapnutím druhého tranzistoru. Pokud bychom ho nedodrželi, mohli bychom zapnout 2 tranzistory „do sebe“, což by vedlo ke zkratu a zničení měniče. Je třeba tento čas důsledně dodržet i s nějakou rezervou. Řádově se jedná o stovky nanosekund.

3.1.4 Výkonové ztráty na tranzistorech spínačů

Výkonové ztráty na tranzistorech jsou dány jejich parazitními jevy, což je hlavně odpor vodivého kanálu a nenulová doba procesu spínání a vypínání. Ztráty jsou tedy dvojího druhu a celkové ztráty jsou pak jejich součtem. Na tyto ztráty budeme později dimenzovat chladič.

3.1.4.1 Ztráty vedením proudu

Ztráty vedením proudu už jsme zčásti probírali v kapitole 3.1.1. Jedná se o ztráty způsobené odporem R_{DSon} vodivého kanálu tranzistoru. Na jeden spínač tedy máme 3 tranzistory paralelně, každý s odporem $3,3\text{m}\Omega$. Odpor jednoho spínače tedy bude

$$R_1 = \frac{R_{DSon}}{3} = 1,1 \text{ m}\Omega \quad (19)$$

A ztráty vedením proudu jsou úměrné kvadrátu efektivní hodnoty proudu. Avšak spočítat efektivní hodnotu z pulsního proudu tranzistorem je obtížné a používá se zvláštního matematického aparátu. Nutno však podotknout, že v našem případě spínáme jeden tranzistor se střídou s a druhý s $1-s$, tedy pomyslně nahradíme 2 tranzistory jedním tranzistorem, který při zanedbání zvlnění vede nepřerušovaný sinusový proud. Potom můžeme spočítat efektivní hodnotu proudu velmi jednoduše (dokonce ji přímo známe) a ztráty spočítáme jako:

$$P_{ved1} = R_1 \cdot I_{s,ef1h}^2 = 1,1 \cdot 10^{-3} \cdot 99^2 \cong 10,78 \text{ W} \quad (20)$$

Máme celkem 3 takové šestice tranzistorů, tzn. celkové ztráty jsou

$$P_{ved1} \cong 32,34 \text{ W} \quad (21)$$



Pro úplnost si spočítáme ztráty vedením i výše zmíněným obecnějším způsobem. Matematický aparát je rozebrán v [3] a pro efektivní hodnotu proudu tranzistorem platí vztah

$$I_{T,ef} = I_{s,max} \sqrt{\frac{1}{8} + \frac{2M_o}{3\sqrt{3}\pi} \cos\varphi} \quad (22)$$

kde M_o je modulační činitel (poměr maximální hodnoty modulovaného napětí a napětí akumulátoru), který budeme uvažovat 1, a $\cos\varphi$ je účinník motoru. Výsledná hodnota je tedy

$$I_{T,ef} \cong 65,38 \text{ A} \quad (23)$$

Potom ztráty na jedné trojici tranzistorů jsou

$$P_{ved2,T} = R_1 \cdot I_{T,ef}^2 = 1,1 \cdot 10^{-3} \cdot 65,38^2 \cong 4,7 \text{ W} \quad (24)$$

Nyní efektivní hodnota proudu zpětnou diodou (resp. tranzistorem):

$$I_{D,ef} = I_{s,max} \sqrt{\frac{1}{8} - \frac{2M_o}{3\sqrt{3}\pi} \cos\varphi} \cong 25 \text{ A} \quad (25)$$

a ztráty

$$P_{ved2,D} = R_1 \cdot I_{D,ef}^2 = 1,1 \cdot 10^{-3} \cdot 25^2 \cong 0,69 \text{ W} \quad (26)$$

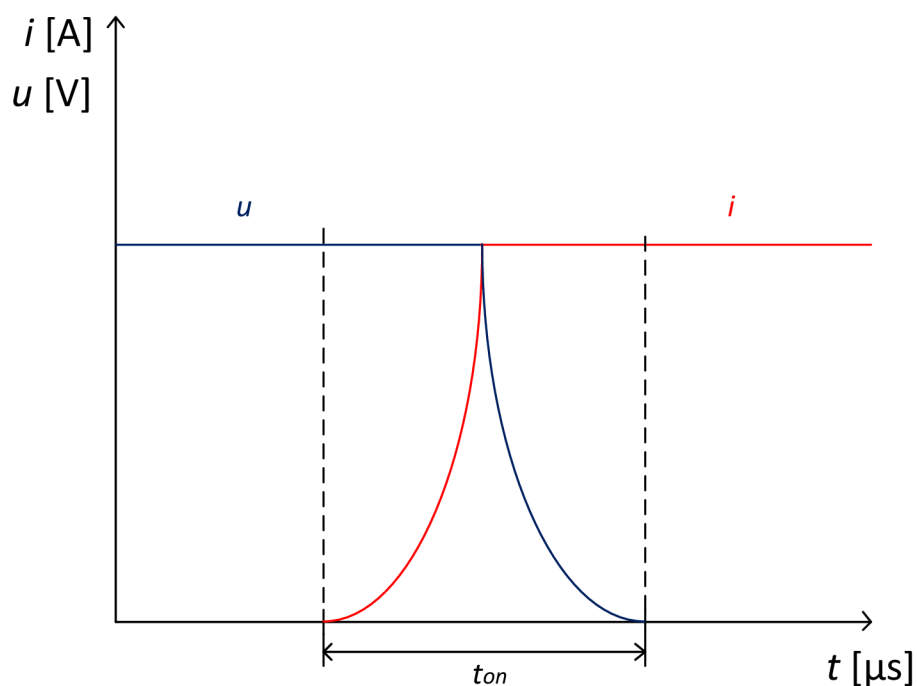
Máme šest trojic tranzistorů a šest trojic „diod“, takže celkové ztráty činí

$$P_{ved2} = 32,34 \text{ W} \quad (27)$$

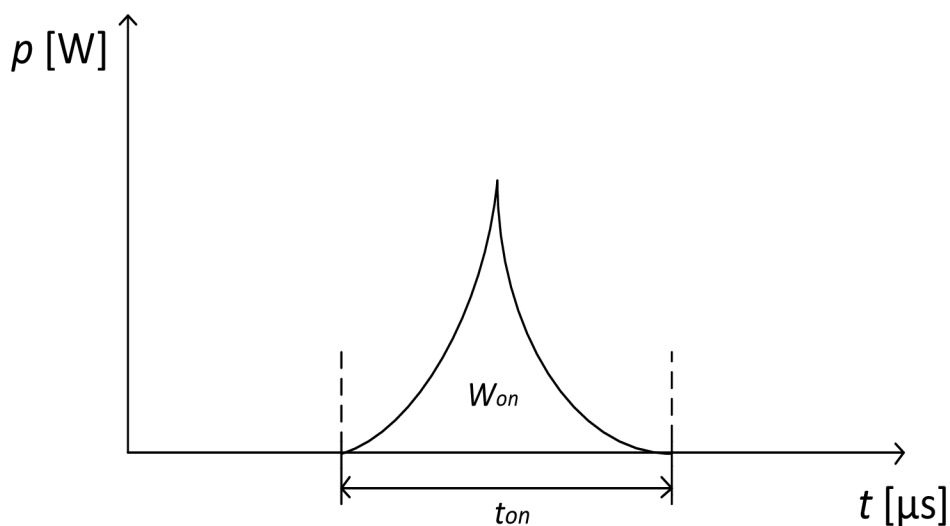
Ujistili jsme se, že naše zjednodušení se ukázalo jako korektní.

3.1.4.2 Ztráty přepínací

Vznikají při vypínání a zapínání tranzistorů. Vždycky trvá nějaký čas, než proud tranzistorem při spínání naroste na nominální hodnotu a než napětí poklesne na nulu. Když tyto 2 průběhy mezi sebou vynásobíme, dostaneme výkon, který je po dobu spínání ztrátový (viz obrázky 3.6 a 3.7).



Obr. 3.6: Poměry proudu a napětí při zapínání tranzistoru



Obr. 3.7: Průběh výkonu na tranzistoru při spínání

Proud se v čase mění, tudíž i přepínací ztráty. Pro zjednodušení budeme uvažovat pouze maximální. Jelikož plocha pod křivkou výkonu, tedy ztrátová energie, je méně než trojúhelník, ztrátovou energii spočítáme jako

$$W_{on} = \frac{U_d \cdot I_{s,max}}{4} \cdot t_{on} \quad (28)$$



Při vypínání je situace obdobná.

$$W_{off} = \frac{U_d \cdot I_{s,max}}{4} \cdot t_{off} \quad (29)$$

Čas zapnutí a vypnutí zjistíme z katalogu výrobce. Maximální napětí je rovné napětí meziobvodu. Za jednu periodu tranzistor jednou zapneme a jednou vypneme, tedy celková ztrátová energie jedné periody je součtem W_{on} a W_{off} . Přepínací ztráty pak v případě sinusové PWM podle [3] určíme ze vztahu

$$P_{př} = \frac{1}{\pi} \cdot f \cdot (W_{on} + W_{off}) = \frac{1}{\pi} \cdot f \cdot \frac{U_d \cdot I_{s,max}}{4} \cdot (t_{on} + t_{off}) \quad (30)$$

Výrobce tranzistorů udává v katalogu zapínací čas 170 ns a vypínací 180 ns. Tedy velikost maximálních přepínacích ztrát jedné trojice tranzistorů

$$P_{př} = \frac{1}{\pi} \cdot 20 \cdot 10^3 \cdot \frac{24 \cdot 140}{4} \cdot 350 \cdot 10^{-9} \cong 1,87 \text{ W} \quad (31)$$

Potom celkové přepínací ztráty jsou **11,22 W**.

3.1.4.3 Ztráty od odlehčovacích kondenzátorů

Jak jsme si řekli v kapitole 3.1.2.1, do ztrát spojených s tranzistory musíme započítat i ztráty od odlehčovacích kondenzátorů.

Kondenzátor se vybíjí jednou za periodu a z toho plyne, že ztráty jsou

$$P_{ztr,k} = \frac{1}{2} C U_d^2 \cdot f = \frac{1}{2} \cdot 47 \cdot 10^{-9} \cdot 24^2 \cdot 20000 \cong 0,27 \text{ W} \quad (32)$$

Celkové ztráty na odlehčovacích kondenzátorech činí **1,62 W**.

3.2 Kondenzátor v meziobvodu

Kondenzátor meziobvodu nám slouží k dodávce střídavé složky proudu a k eliminaci parazitní indukčnosti vodičů v obvodu kondenzátor – akumulátor. Jedná se tedy o prvek naprosto nezbytný pro správnou funkci měniče.

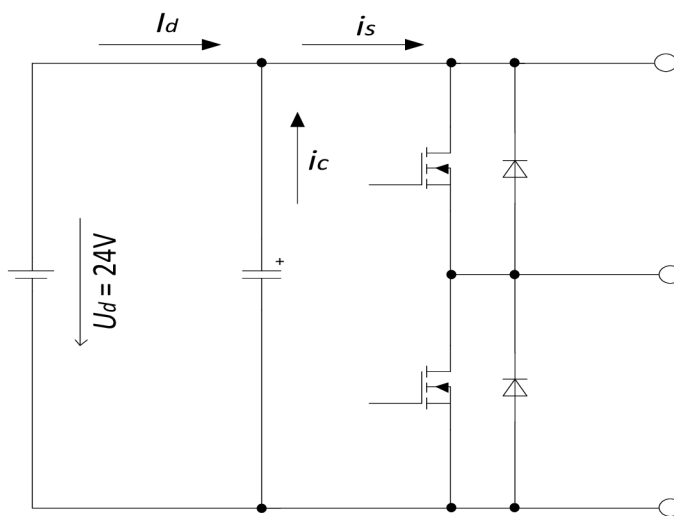
Při spínání tranzistorů dodává akumulátor střední (stejnoseměrnou) hodnotu proudu oddebraného měničem. V případě, že indukčnost přívodů od akumulátoru je velká a současně je velký spínací kmitočet měniče, musí veškeré střídavé složky proudu dodávat kondenzátor meziobvodu.

Jak je známo, střední proud kondenzátorem se musí rovnat nule. Důkaz najdeme například v [4]. Pokud by se nerovnal nule, napětí na kondenzátoru by nám utíkalo teoreticky k nekonečnu, což se ve skutečnosti neděje. Proud kondenzátorem je tedy střídavý, plochy nad osou a pod osou se musí shodovat.

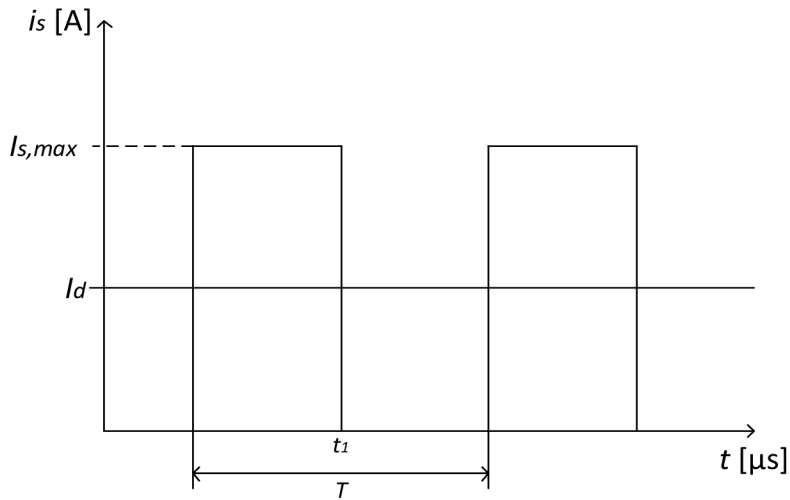
V závislosti na střídě spínání tranzistorů se mění i proud kondenzátorem. Pro účely dimenzování musíme uvažovat tu nejhorší možnou velikost proudu. Kondenzátor dimenzujeme na efektivní hodnotu proudu.

3.2.1 Dimenzování kondenzátoru v meziobvodu

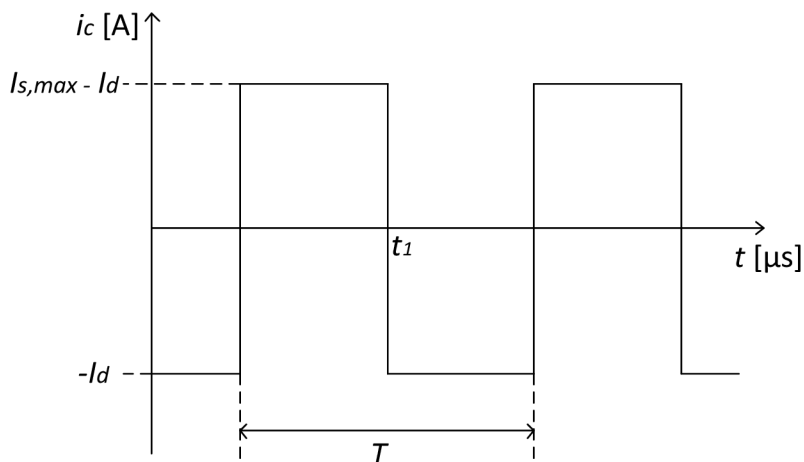
Jak víme, střída spínání tranzistorů se neustále mění v rytmu sinusoidy a proud zátěže se mění se střídou. Pro návrh kondenzátoru budeme uvažovat pesimisticky a to tak, že budeme uvažovat namísto sinusového výstupního proudu konstantní stejnosměrný výstupní proud s hodnotou rovnou amplitudě skutečného sinusového proudu (140 A). Tedy skutečná efektivní hodnota proudu kondenzátoru, na kterou bychom ho měli dimenzovat, bude nižší. Ukažme si pro názornost na sledu obrázků:



Obr. 3.8: Proudové poměry v měniči



Obr. 3.9: Průběh proudu v čase



Obr. 3.10: Časový průběh proudu kondenzátoru

Vidíme z obrázku, že proud má určitou střední hodnotu, jdoucí ze zdroje – proud I_d , a střídavou složku jdoucí z kondenzátoru – proud $i_c(t)$. Dohromady tvoří proud $i_s(t)$ – proud odebraný měničem. Střední hodnota proudu se spočítá jako $\frac{1}{T} \cdot \int i(t) dt$. Provedeme její výpočet při nulových počátečních podmínkách:

$$I_d = \frac{1}{T} \cdot \int_0^{t_1} I_{s,max}(t) dt + \frac{1}{T} \cdot \int_{t_1}^T 0 dt = I_{s,max} \cdot \frac{t_1}{T} = I_{s,max} \cdot s \quad (33)$$

Zjistili jsme tedy, že střední hodnota proudu je lineární funkcí střídy s . Proud $i_c(t)$ se tedy rovná

$$i_s(t) - I_d = i_s(t) - I_{s,max} \cdot s \quad (34)$$



Jelikož se kondenzátor dimenzuje na efektivní hodnotu proudu, musíme zjistit její největší velikost – tedy určit střídu, při které tato situace nastane. Nejdříve určíme efektivní hodnotu proudu kondenzátorem:

$$\begin{aligned} I_{c,ef} &= \sqrt{\frac{1}{T} \cdot \int_0^T i_c^2(t) dt} = \sqrt{\frac{1}{T} \cdot [(I_{s,max}^2 - 2I_{s,max}^2 s + I_{s,max}^2 s^2) \cdot t_1] + \frac{1}{T} \cdot I_{s,max}^2 s^2 \cdot (T - t_1)} \\ &= \sqrt{I_{s,max}^2 \cdot (s - s^2)} \end{aligned} \quad (35)$$

Nyní zjistíme extrém této funkce.

$$\frac{\delta I_{c,ef}}{\delta s} = 0 \Leftrightarrow I_{s,max} \cdot \frac{1}{2} \cdot \frac{(1 - 2s)}{\sqrt{(s - s^2)}} = 0 \quad (36)$$

Výraz se rovná nule, když čítec je roven nule a za předpokladu, že jmenovatel je různý od nuly. Tzn.

$$1 - 2s = 0 \Leftrightarrow s = \frac{1}{2} \quad (37)$$

Pokud bychom udělali i druhou derivaci, zjistili bychom, že se jedná o lokální maximum funkce. Avšak v tomto případě je to jasné, proto druhou derivaci dělat nebudeme. Takže závěrem z těchto výpočtů vyplývá, že při střídě 0,5 teče kondenzátorem největší proud.

$$I_{c,ef,max} = \sqrt{I_{s,max}^2 \cdot \left[\frac{1}{2} - \left(\frac{1}{2} \right)^2 \right]} = \frac{I_{s,max}}{2} = \frac{140}{2} = 70 \text{ A} \quad (38)$$

Můžeme si všimnout, že stejně velký proud, avšak stejnosměrný, teče ze zdroje – I_d .

Tento maximální vypočítaný proud byl určen velmi pesimisticky. Takové hodnoty bude dosahovat jen ve velmi krátkém časovém úseku. Můžeme odhadnout, že v průměru bude proud někde okolo 40 A, tudíž budeme dimenzovat na 40 A. Napětově musí kondenzátor být minimálně na 24 V, ale necháme opět dvojnásobnou napětovou přetížitelnost. Použijeme na to obyčejný elektrolytický. Musíme však dát několik pokud možno stejných kondenzátorů paralelně, poněvadž i dost velké kondenzátory mají jmenovitý proud pouze cca 2 A.

Vybrali jsme kondenzátor výrobce Yageo Corporation s parametry: 680 μ F; 100 V; 1,5 A; 105°C [8]. Potřebujeme jich tedy 27.

3.2.2 Výkonové ztráty na kondenzátoru

Ztráty výkonu na kondenzátoru se počítají stejně jako na rezistoru, pouze konstantou úměrnosti není odpor, ale tzv. ekvivalentní sériový odpor (*ESR*). Tento parametr zjistíme buď



přímo v katalogu výrobce, nebo si ho musíme dopočítat ze ztrátového činitele ($tg\delta$). Ten určitě v katalogu najdeme. Ztráty se v čase mění s efektivní hodnotou proudu. Uvažujeme opět nejvyšší možné.

Ztrátový činitel $tg\delta$ je poměr mezi odporovou a kapacitní složkou celkové impedance kondenzátoru. Vyjadřuje ztráty v dielektriku, v odporu kontaktů a izolačním odporu.

$$tg\delta = \frac{ESR}{X_k} = ESR \cdot 2\pi f C \quad (39)$$

V katalogu výrobce [] byl uveden ztrátový činitel 0,1. Proto

$$ESR = \frac{tg\delta}{2\pi f C} = \frac{0,1}{2\pi \cdot 20000 \cdot 680 \cdot 10^{-6}} \cong 1,17 \text{ m}\Omega \quad (40)$$

A ztráty na jednom kondenzátoru

$$P_{kond1} = ESR \cdot I_{c,ef,max}^2 = 1,17 \cdot 10^{-3} \cdot 70^2 = 5,7 \text{ W} \quad (41)$$

Ztráty na všech kondenzátorech

$$P_{kond} = \frac{5,73}{27} = \mathbf{0,21 \text{ W}} \quad (42)$$

Kvůli parazitní indukčnosti kondenzátoru bude proud kondenzátoru zkreslený – nebude ideálně obdélníkový, ale rohy obdélníku budou „zkosené“. Tato nedokonalost by se kompenzovala proudem z akumulátoru, kde by se objevovaly proudové překmity, které nechceme. Přidáme proto ke kondenzátoru meziobvodu několik svitkových bezindukčních kondenzátorů, které nám tuto indukčnost potlačí.

Celková výkonová bilance měniče je uvedena v tabulce 3.2.

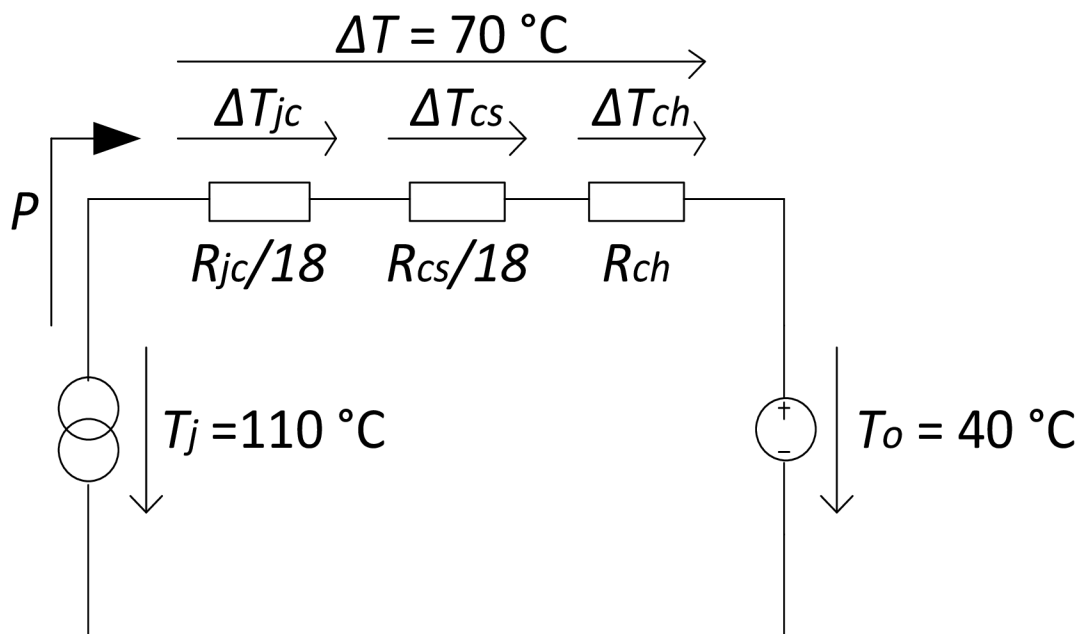
Tab. 3.2: Tabulka ztrát a účinnosti

Výkon měniče	1933 W
Ztráty vedením proudu	32,34 W
Ztráty přepínací	11,22 W
Přídavné ztráty od odlehčovacích kondenzátorů	1,62 W
Celkové ztráty na tranzistorech	45,18 W
Ztráty na kondenzátoru meziobvodu	0,21 W
Účinnost měniče	97,6 %

3.3 Dimenzování chladiče

Při dimenzování chladiče se omezíme pouze na výpočet potřebného tepelného odporu. Jak víme, na chladič jsou vsazeny pouze tranzistory. Ztrátový výkon z tranzistorů ve formě tepla se přenáší z čipu do pouzdra (R_{jc}), z pouzdra na chladič (R_{cs}) a z chladiče do okolí (R_{ch}). Každý přechod je charakterizován tepelným odporem. První 2 jsou udány v katalogu výrobce tranzistorů a přechod z chladiče do okolí chceme spočítat. Tepelný tok od čipu až do okolí můžeme podle elektrotepelné analogie zakreslit do elektrického schématu, kde rezistory představují tepelné odpory, zdroje napětí rozdíl teplot a proud celkový ztrátový výkon. Teplota čipu je 110°C a teplota okolí pro průmysl je normována na 40°C .

Náhradní elektrotepelné schéma s parametry vypadá takto:



Obr. 3.11: Náhradní elektrotepelné schéma tepelného obvodu

V měniči máme 18 stejných tranzistorů, kde všechny mají stejný tepelný odpor mezi soustavami čip-pouzdro, pouzdro-chladič. Ztrátový výkon bereme jako celkový od všech 18 tranzistorů, proto také tepelné odpory bereme v úvahu pro všech 18 současně. V elektrotepelné analogii se jedná o paralelní řazení 18 stejných rezistorů, tedy celkové tepelné odpory budou osmnáctinové. V soustavě chladič-okolí už je jen jeden tepelný odpor, a to náš hledaný.

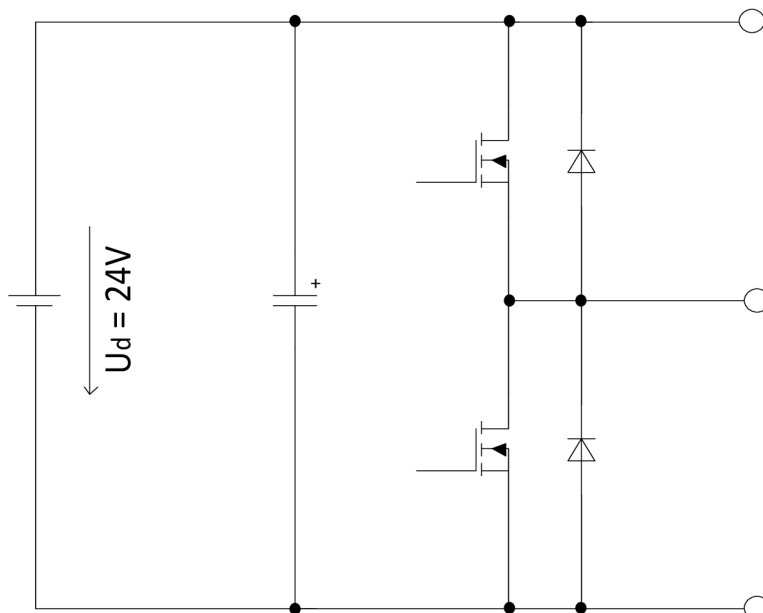
$$\frac{\Delta T}{P_{ztr,c}} = \frac{R_{jc}}{18} + \frac{R_{cs}}{18} + R_{ch} \quad (43)$$

Z katalogu výrobce tranzistorů IRF [2] jsme zjistili $R_{jc} = 0,45 \text{ °C/W}$ a $R_{cs} = 0,50 \text{ °C/W}$.

$$R_{ch} = \frac{\Delta T}{P_{ztr,c}} - \frac{R_{jc}}{18} - \frac{R_{cs}}{18} = \frac{70}{45,18} - \frac{0,45}{18} - \frac{0,50}{18} \cong 1,5 \text{ °C/W} \quad (44)$$

4 Budiče výkonových tranzistorů

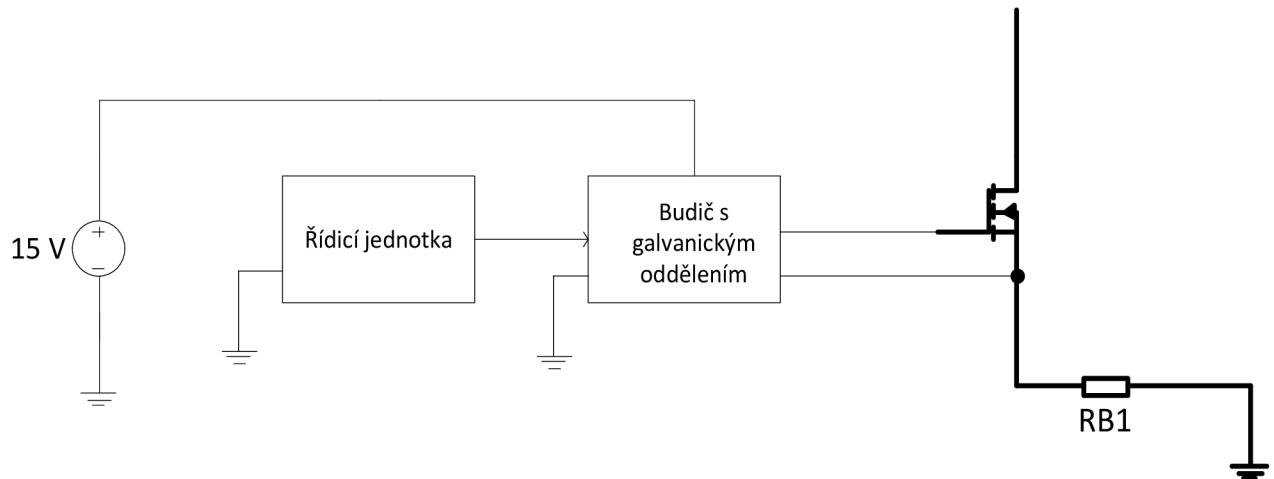
Zapnutí výkonových tranzistorů MOSFET provádíme přiložením napětí 15 V mezi gate a source. Naopak vypnutí se provádí nulovým napětím (jinak je tomu u tranzistorů IGBT, které se musí vypínat záporným napětím). Řízení (PWM) celého měniče bude realizováno mikroprocesorem, pracujícím na napěťové hladině 5V (logická 1) a uzemněným na společné zemi se silovým obvodem. Source dolního spínače je připojen přímo na zem, takže řízení a buzení můžeme provozovat bez problémů na této společné zemi. Horní spínač má source připojen na drain dolního spínače, tudíž při sepnutém spodním tranzistoru je připojen na zem a při vlastním sepnutí je připojen na kladný potenciál meziobvodu (viz. obrázek 4.1). Source horního tranzistoru je tedy potenciálově plovoucí a nelze k němu připojit společnou zem pro buzení. Je třeba použít vlastní galvanicky oddělený zdroj pro buzení horních tranzistorů. V našem projektu ale použijeme řešení zvané „nábojová pumpa“ jako náhradu vlastního zdroje.



Obr. 4.1: Schéma jedné větve silového obvodu měniče

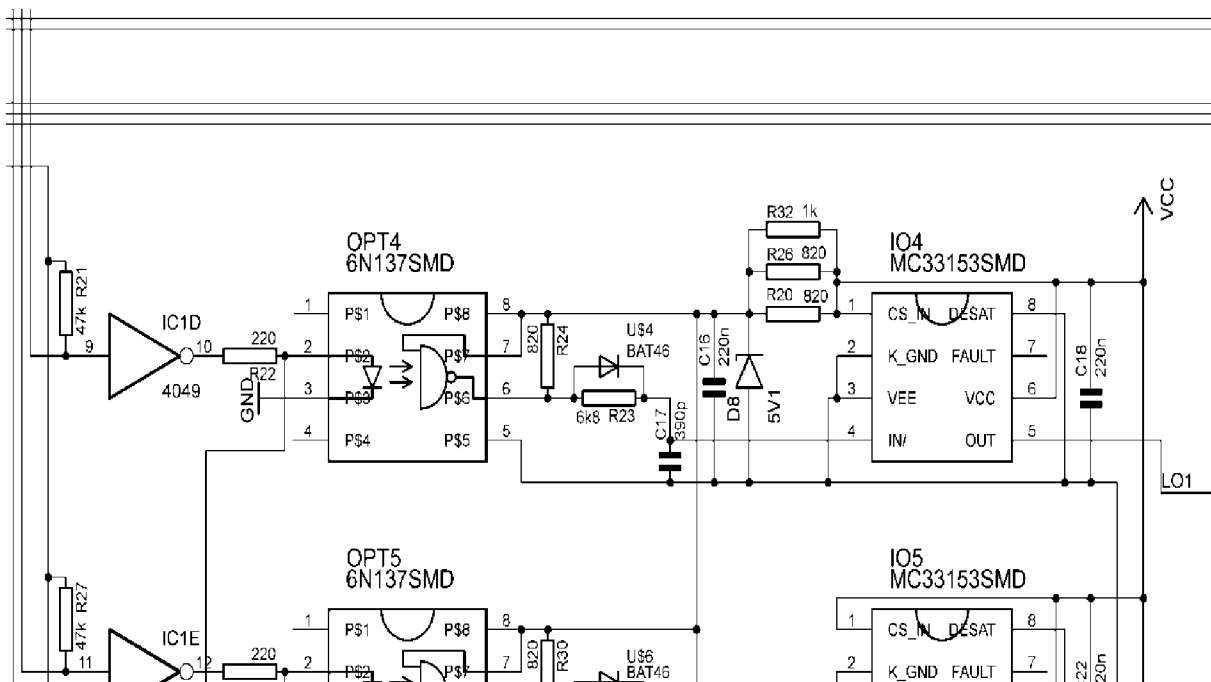
4.1 Budiče dolních spínačů

Buzení dolních spínačů probíhá podle následujícího schématu:



Obr. 4.2: Blokové schéma buzení dolních spínačů (výkonových tranzistorů)

Jak je patrné z obrázku 4.2 a textu výše, není třeba, aby byl z principu řídicí signál galvanicky oddělen od budicího, protože zem buzení je téměř totožná se zemí silového obvodu. Avšak bočník RB1, který nám snímá proud silovým obvodem, na sobě vytváří úbytek napětí, který nám způsobí potenciálový rozdíl mezi zemí silového obvodu a zemí buzení. V našem případě tento úbytek dosahuje až 0,5 V a způsoboval by nám velké zkreslení řídicího signálu (bez galvanického oddělení). Proto i zde použijeme optočlenu jako galvanického oddělení. Přesný budicí obvod je zde:



Obr. 4.3: Navržené schéma buzení pro dolní spínače

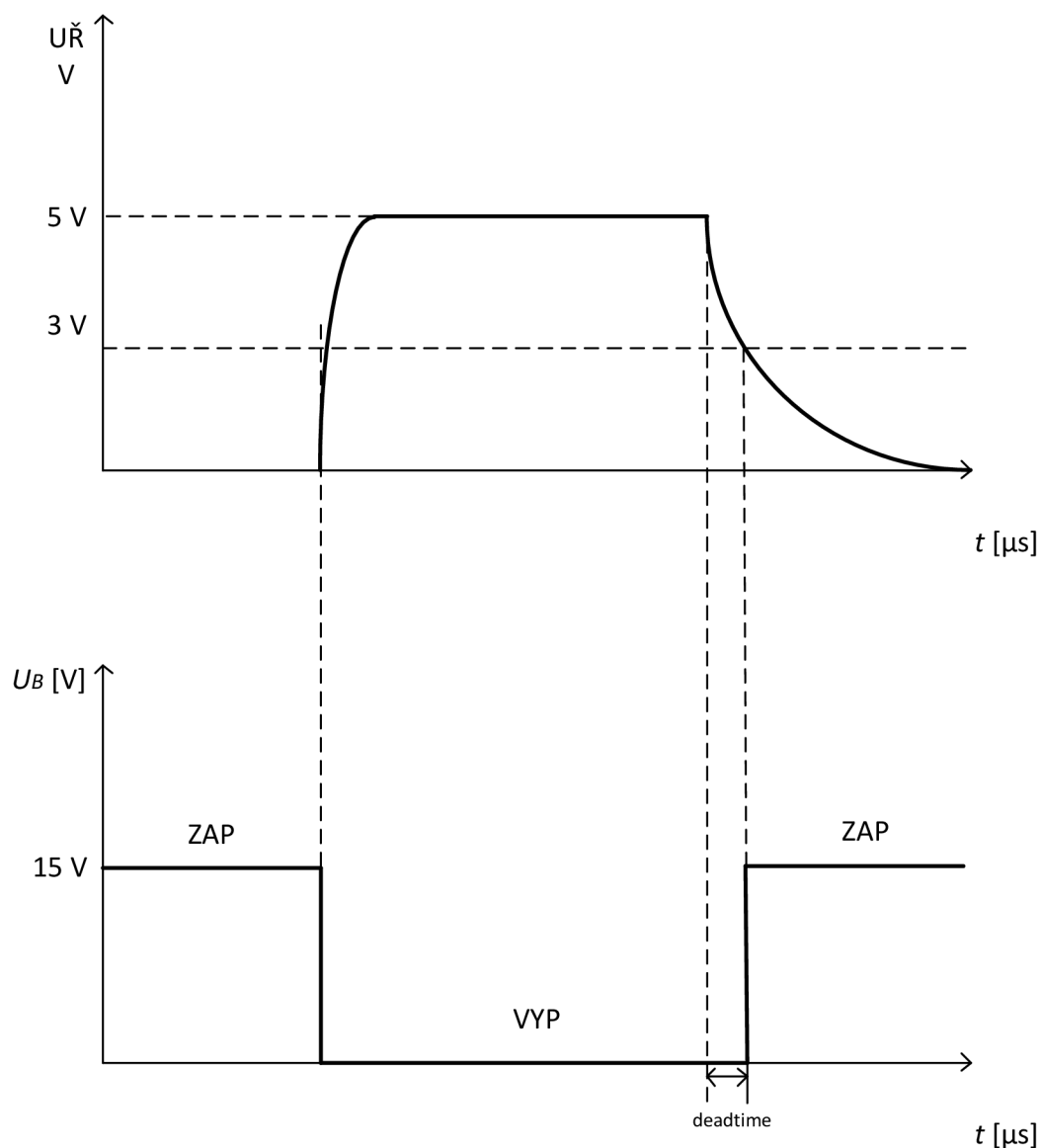


Vpravo nahoře vidíme na obrázku ono zmiňované napájecí napětí buzení 15 V, za ním následuje filtrační kondenzátor. Napájí se budič s koncovým stupněm (MC 33153SMD) do pinu 6 - VCC. Tento budič má integrovanou saturační ochranu, které my ale nevyužíváme (pin 8 uzemněn). Napájecí napětí sekundární strany optočlenu je maximálně 5 V, proto je přes lineární stabilizátor se Zenerovou diodou a filtračním kondenzátorem vytvořeno napětí 5 V, které je přivedeno na pin 8 optočlenu a zároveň na vstup sekundáru optočlenu (6N137SMD) – pin 7. Mezi piny 5 a 6 v optočlenu je fyzicky tranzistor, který při sepnutí fotodiody (rozsvícení LED diody) sepne.

Pokud LED dioda nesvítí (logická 0), je proud veden přes rezistor R24 a diodu US4 na kondenzátor, který je nabíjen. Kladný pól kondenzátoru potenciálově roste a je přiveden na vstup budiče (pin 4), který snímá velikost napětí proti zemi. Tento vstup je ale negovaný, tedy budič spíná při hodnotě potenciálu nižší než přibližně 3 V. Proto při nabíjení kondenzátoru se při 3 V budič vypne. Časová konstanta nabíjení kondenzátoru je dána celkovým odporem napájecí cesty a kapacitou nabíjeného kondenzátoru a je relativně malá, protože tranzistor chceme vypnout co nejrychleji. Vstup budiče (pin 4 – IN) tedy chápe jako logickou 0 napětí větší než 3 V, tudíž od tohoto napětí vypne výkonový tranzistor (obrázek 4.4) – signál je vyveden z pinu 5 (OUT) do gatu tranzistoru. Zem je vyvedena z pinu 5 optočlenu na source tranzistoru.

Při rozsvícení LED diody (logická 1) se piny 5 a 6 optočlenu spojí a kondenzátor se tak začne vybíjet přes rezistor R23 s velkým odporem. Přes rezistor R24 neteče žádný proud. Až dosáhne kladný potenciál kondenzátoru hodnoty pod 3 V, budič zapne výkonové tranzistory. Časová konstanta vybíjení kondenzátoru je větší než u nabíjení díky velkému vybíjecímu odporu a tato časová konstanta se nazývá „deadtime“. Je nutno ji vždy dodržet pro ochranu výkonových tranzistorů a vlastně celého měniče, protože při sepnutí jedné větve silového obvodu do zkratu zničíme celý měnič. Máme ji nastavenou na 1 μ s, což je asi pětinasobek doby vypínání tranzistoru. Průběhy řídicího a budicího (idealizovaného) napětí vidíme na obrázku 4.4.

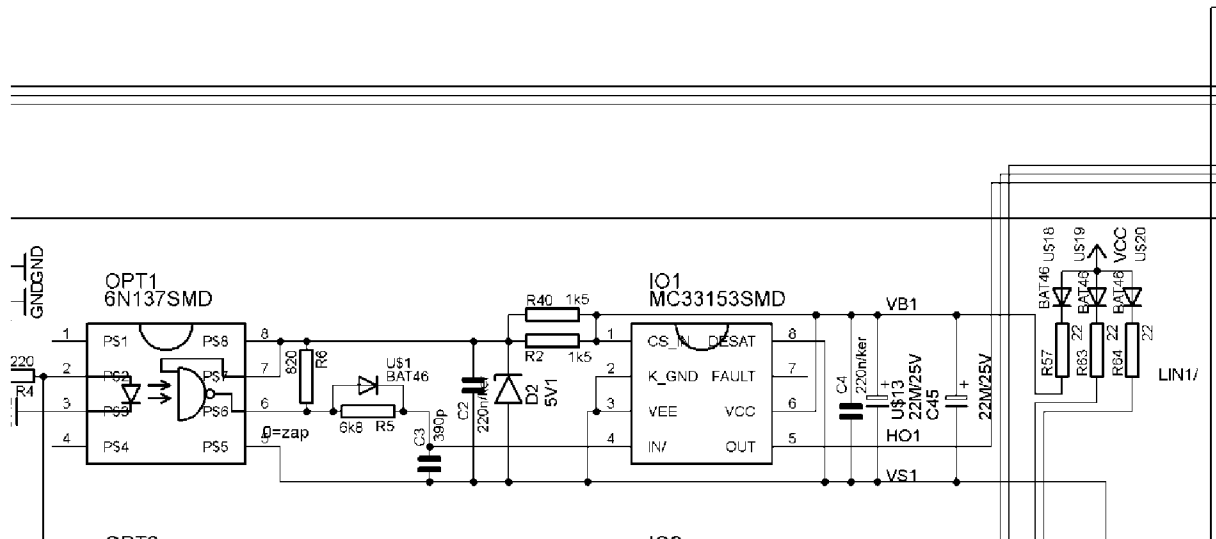
Z důvodu poškození řízení (např. upadení plynového lanka nebo porucha procesoru) jsme před optočlen začlenili invertor IC1D, který převrací logické hodnoty. Pokud tedy bude procesor posílat logické jedničky stále, měnič bude vypnutý.



Obr. 4.4: Průběhy řídicího a budicího napětí. Značkami ZAP a VYP je myšleno zapnutí a vypnutí budiče.

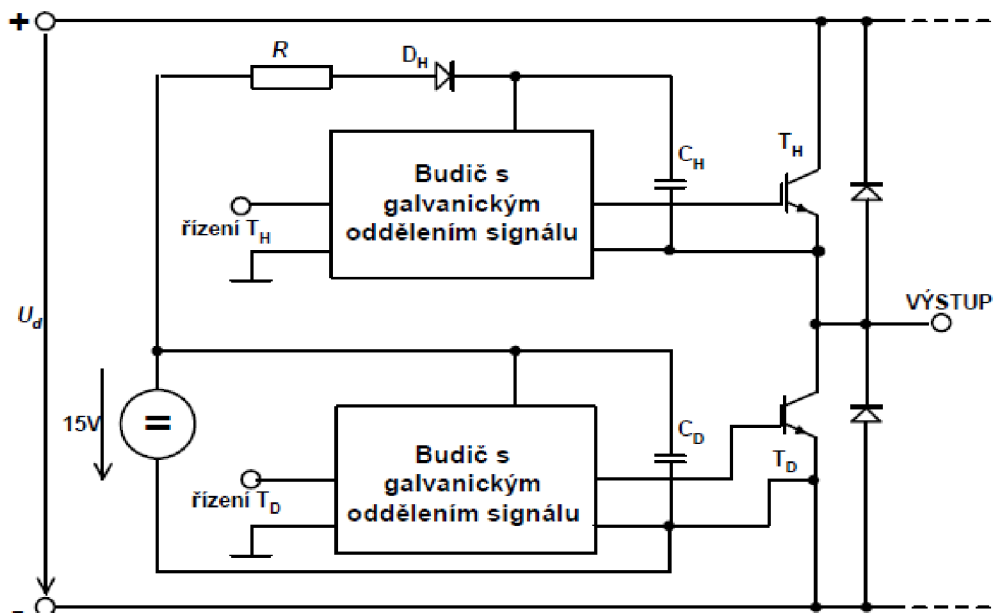
4.2 Budiče horních spínačů

Jak jsme uvedli výše v textu, jsou budicí obvody stejné jako u dolních spínačů s tím rozdílem, že musíme mít plovoucí zdroj napětí. Použijeme tedy principu „nábojové pumpy“ – detailně popsáno v [5].



Obr. 4.5: Navržené schéma buzení pro horní spínače

Na obrázku 4.5 vpravo máme opět zdroj napětí 15 V, diodu, rezistor a za nimi paralelně 3 kondenzátory. Při sepnutí dolního spínače se začnou tyto kondenzátory nabíjet touto cestou: zdroj napětí-dioda-rezistor-kondenzátory-dolní spínač. Nejlépe je to vidět na obrázku 4.6.



Obr. 4.6: Princip „nábojové pumpy“ (převzato z [5])

Při sepnutí horního spínače je jeho source „unesen“ na potenciál plusové sběrnic silového obvodu. Vypnutím dolního spínače se odpojil záporný pól zdroje a tedy kondenzátory C_H (viz obrázek 4.6) se stávají zdrojem napětí pro horní budič. Dioda D_H je zároveň v závěrném směru, tedy umožní odpojení kladného pólu zdroje napětí. Nyní jsou zdrojem napětí pouze



kondenzátory, které byly potenciálově „uneseny“. Na záporném pólu je $+U_d$ ze zdroje napětí pro silový obvod a na kladném $+U_d + 15 \text{ V}$.

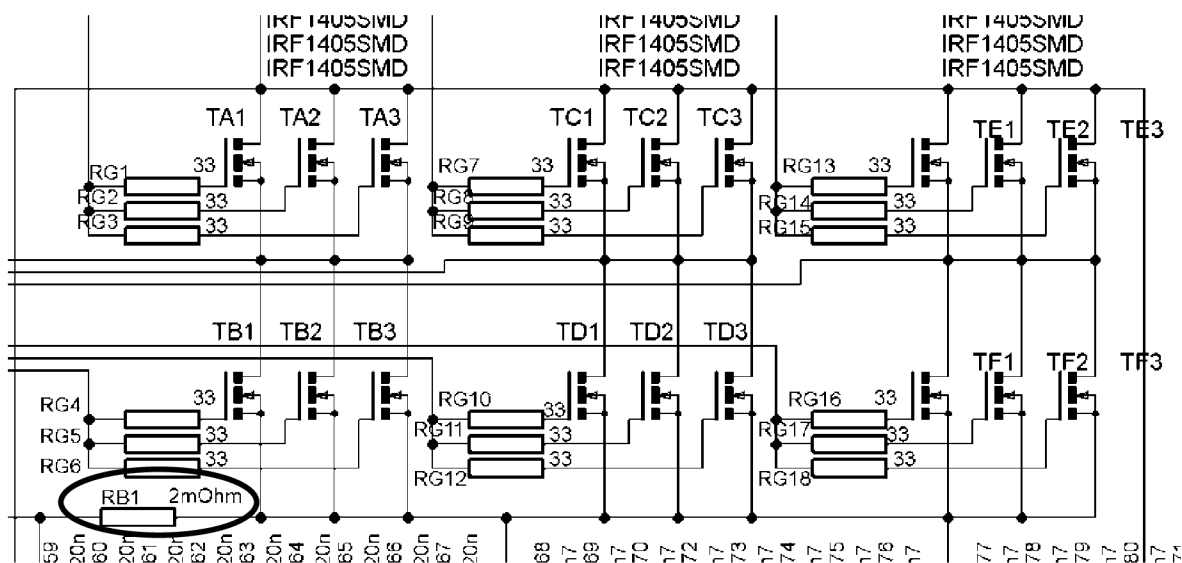
Tímto způsobem jsme zajistili to, že nepotřebujeme další samostatný galvanicky oddělený zdroj napětí. Avšak tento způsob má jedno úskalí. Pokud budeme dolní spínače spínat s malou střídou (horní s velkou), nestačí se kondenzátory C_H dobíjet a hrozí, že tranzistory budou špatně buzeny. Musíme tedy zvážit, zda i ta nejkratší doba otevření dolních spínačů je dostačující pro plné dobití kondenzátorů a můžeme tedy tohoto způsobu využít.

5 Elektronické ochrany

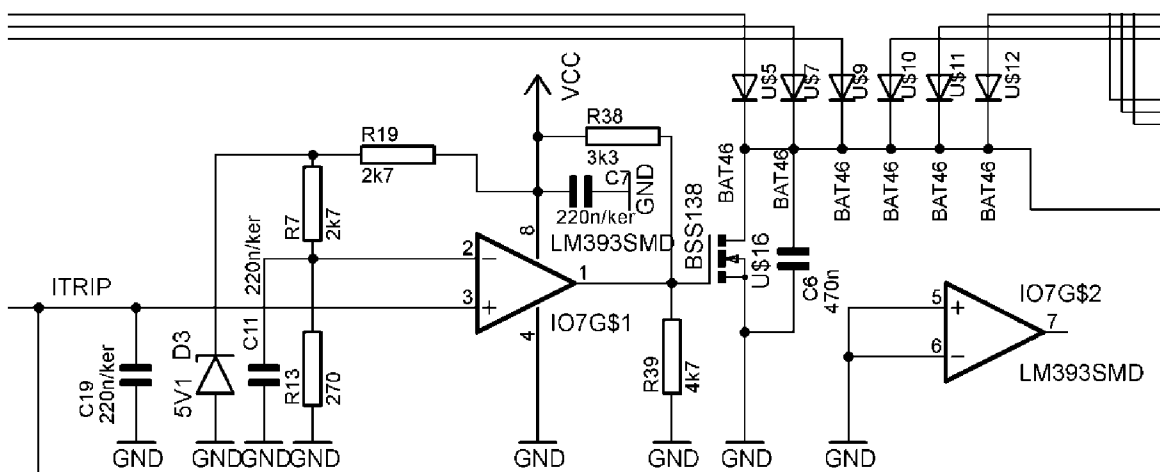
5.1 Nadproudová ochrana

Jako snímače proudu využijeme nejjednodušší varianty a to bočníku zařazeného do minusové sběrnice silového obvodu. Bočník je zařazen mezi záporný pól kondenzátoru meziobvodu a source první trojice tranzistorů tak, aby snímal celý proud střídače (všech 3 větví). Bočník nám převede informaci o proudu na napětí, které je přivedeno na neinvertující vstup komparátoru. Komparátor má nastavenou referenční hodnotu napětí na invertujícím vstupu **odpovídající** maximálnímu dovolenému proudu v meziobvodu. Pokud bude napětí z bočníku vyšší než referenční, na výstupu komparátoru se objeví jeho napájecí napětí, které je přivedeno na gate ochranného tranzistoru BSS138. Tento tranzistor se tedy sepne a přes diody svede všechny řídicí signály do země. Do budičů tedy nejde žádný signál a celý měnič se vypne.

Když nadproudová ochrana zareaguje, v silovém obvodu neteče žádný proud, tudíž komparátor zareaguje a opět ochranný tranzistor vypne. V případě trvání poruchy opět teče nadproud a ochrana vybaví. Takto by tedy došlo ke kmitání ochrany na vysoké frekvenci a výkonové tranzistory bychom přehřáli přepínacími ztrátami. Přidali jsme tedy k tranzistoru kondenzátor, který se při vybavení ochrany vybije. Po odblokování ochrany se začne nabíjet a dokud se nenabije na určitou hodnotu, nemůže se sepnout LED dioda v optočlenu, protože kondenzátor s diodou jsou paralelně k LED diodě, která potřebuje pro svoje otevření alespoň 2 V (podle druhu). Vše je vidět na obrázku 5.3. Zpomalíme tím kmitání ochrany a ochráníme tak výkonové tranzistory.



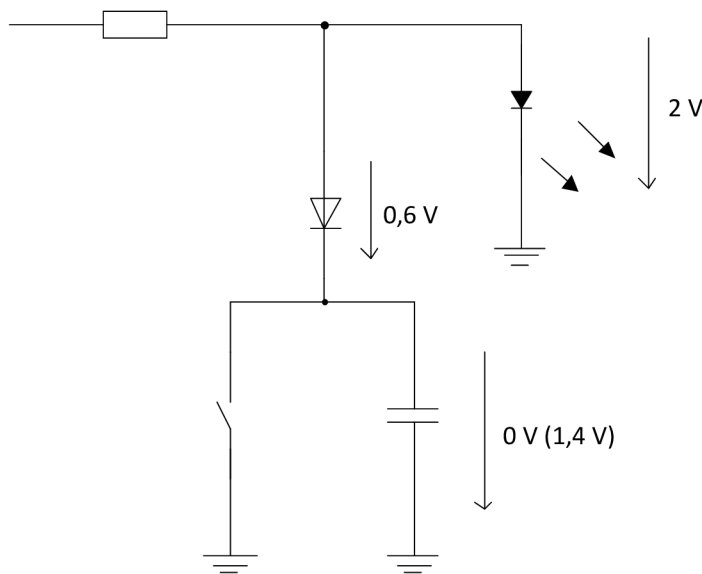
Obr. 5.1: Silový obvod s vyznačeným bočníkem RB1



Obr. 5.2: Nadproudová ochrana

Popis obrázku 5.2:

Dole je signál vedoucí z bočníku na neinvertující vstup komparátoru LM393SMD. Komparátor je napájen 15 V stejně jako buzení (VCC). Na invertující vstup komparátoru je pomocí Zenerovy diody a odporového děliče přivedeno referenční napětí. Za komparátorem je tranzistor BSS138 s kondenzátorem a nahoře 6 diod pro 6 řídicích signálů v případě vybavení ochrany.



Obr. 5.3: Napěťové poměry při vybavení ochrany a jejím odblokování (při zapnutí na kondenzátoru 0 V, při vypnutí se nabíjí na 1,4 V).

Výpočet odporu bočnicku RB1:

Odpor bočnicku určíme z dovoleného proudu v meziobvodu a dovoleného úbytku napětí na bočnicku. Úbytek na bočnicku musíme dovolit malý, aby na něm nebyl velký ztrátový výkon a potenciálově nevyzdvihoval emitory tranzistorů (vedlo by to ke zmenšení napětí na motoru).

Jelikož už máme bočník navržený, provedeme výpočet ze schématu (obr. 5.1 a 5.2). Maximální dovolený úbytek napětí na bočnicku je dán referenčním napětím komparátoru. Proud v meziobvodu dovolíme maximálně 250 A.

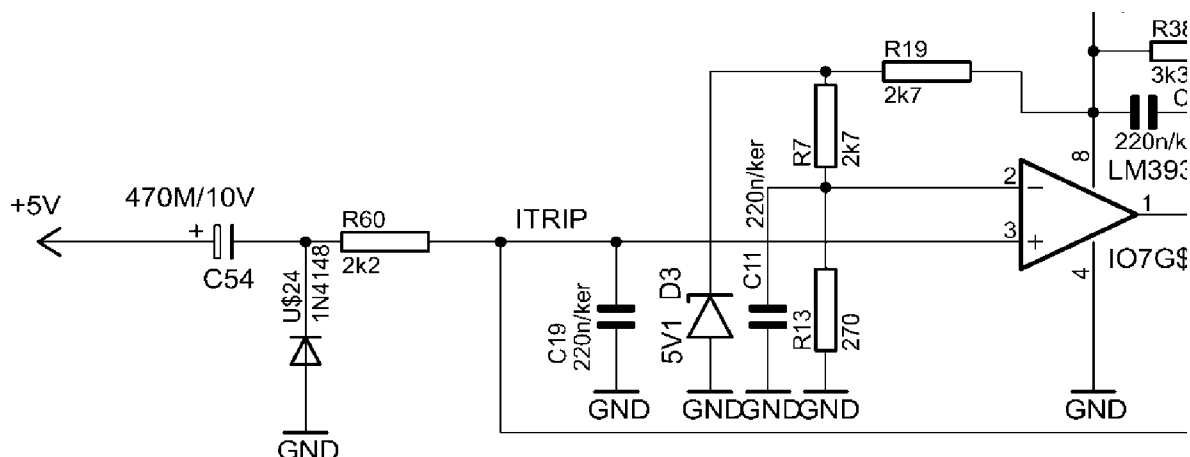
$$\Delta U_{max} = U_{D3} \cdot \frac{R_{13}}{R_{13} + R_7} = 5,1 \cdot \frac{270}{270 + 2700} \cong 0,5 \text{ V} \quad (45)$$

$$R_{RB1} = \frac{\Delta U_{max}}{I_{dov}} = \frac{0,5}{250} = 2 \text{ m}\Omega \quad (46)$$

5.2 Inicializační ochrana

Procesor, jakožto řídicí jednotka celého měniče, se při spuštění inicializuje, což mu trvá nějakou dobu. Během této doby posílá do budičů nesmyslné signály a je tedy třeba po dobu inicializace celý měnič zablokovat. Využíváme s výhodou kombinaci kondenzátoru a nadproudové ochrany (obr. 5.4). Při vypnutém měniči je kondenzátor C54 vybitý. Když měnič zapneme, přivede se potenciál +5 V na kladný pól kondenzátoru a ten se začne nabíjet přes rezistory R56, R60 a bočník RB1 (viz celé schéma na obr. 8.2). Při nabíjení je potenciál 5 V jakoby „prokopírován“ na záporný pól kondenzátoru a postupně se zmenšuje. Pokles

potenciálu na záporném pólu kondenzátoru je vnímán komparátorem nadproudové ochrany. Ochrana vybaví a zůstane vybavená až do doby, než potenciál klesne pod 0,5 V (referenční napětí komparátoru). Pak se ochrana odblokuje a měnič je připraven k použití. Po celou dobu provozu měniče zůstává kondenzátor C54 nabitý a při vypnutí se vybije přes diodu U24 do elektronických obvodů napájených z 5 V (po vypnutí tohoto napájecího napětí), aby byl při spuštění měniče připraven se opět nabíjet a plnil tak svou ochrannou funkci.

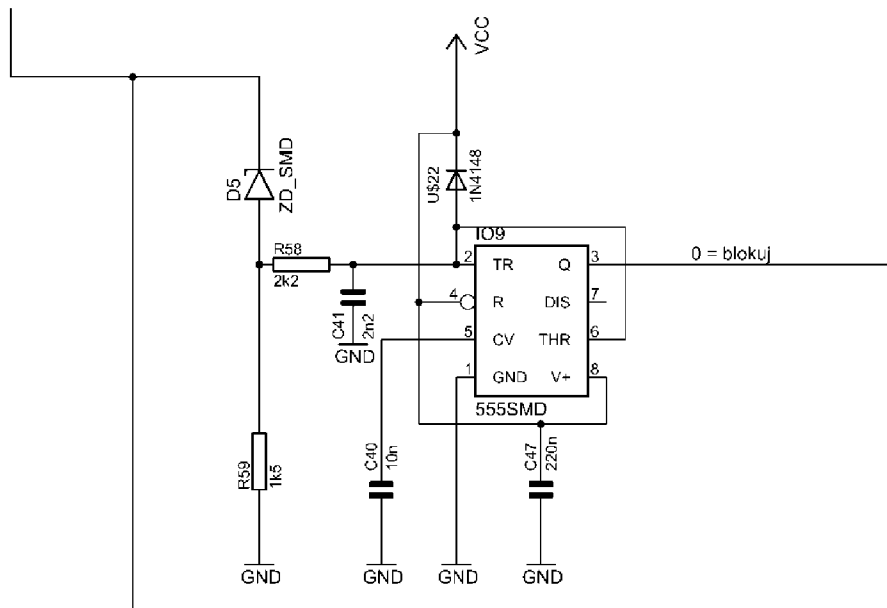


Obr. 5.4: Inicializační ochrana

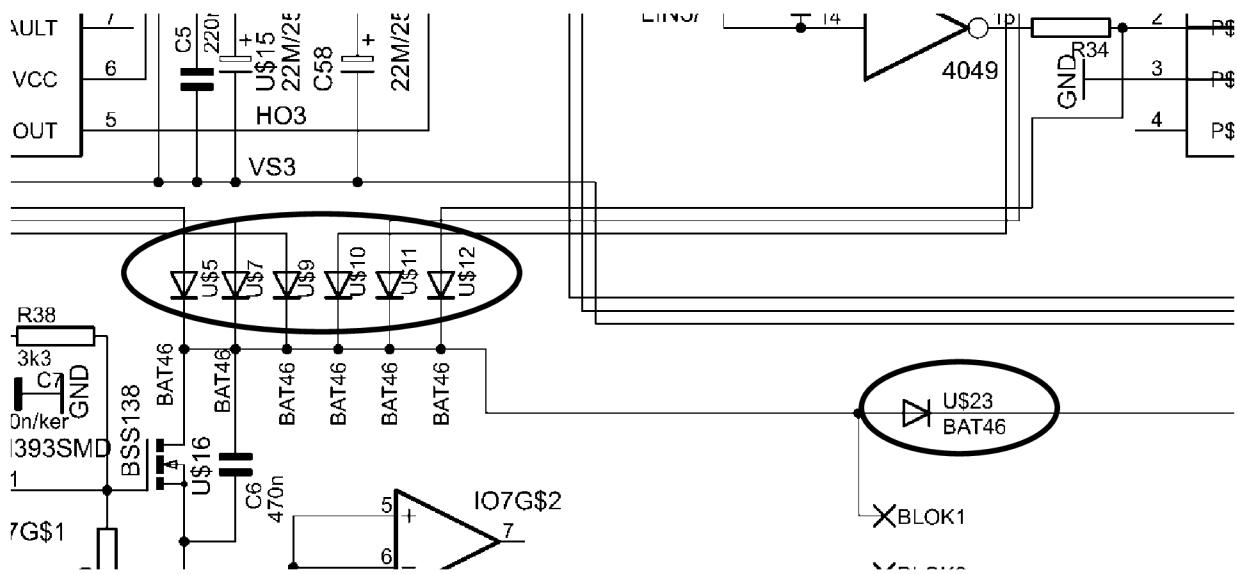
5.3 Přepětová ochrana

Přepětová ochrana sestává z integrovaného obvodu s RS klopným obvodem (obr. 5.5). Tento integrovaný obvod má definovány 2 meze napětí – horní a dolní. Horní mez je nastavena na $2/3$ napájecího napětí VCC, tedy 10 V. Dolní mez je $1/3$ VCC = 5 V. Pokud napětí překročí horní definovanou mez, klopný obvod se nastaví pomocí R (RESET) na logickou 0 – v našem případě máme blokování realizováno logickou nulou. Tedy řídicí signály jsou přes uzemňovací diody, diodu U23 a integrovaný obvod svedeny do země (logická 0 znamená zem). Dioda U23 nám slouží k zamezení průchodu proudu z přepětové ochrany v případě vybavení nadproudové ochrany, tedy když se sepne uzemňovací tranzistor BSS138. Tento proud by nám zbytečně přetěžoval tranzistor a způsoboval by větší ztráty. Úbytek na diodách je asi 1,2 V (obr. 5.6), což je méně, než prahové napětí LED diody. Když je klopný obvod nastaven na logickou 0, nezáleží na tom, jak se napětí na vstupu IO hýbe. Až pokud napětí klesne pod dolní definovanou mez, klopný obvod se pomocí vstupu S (SET) nastaví na logickou 1 a měnič se odblokuje.

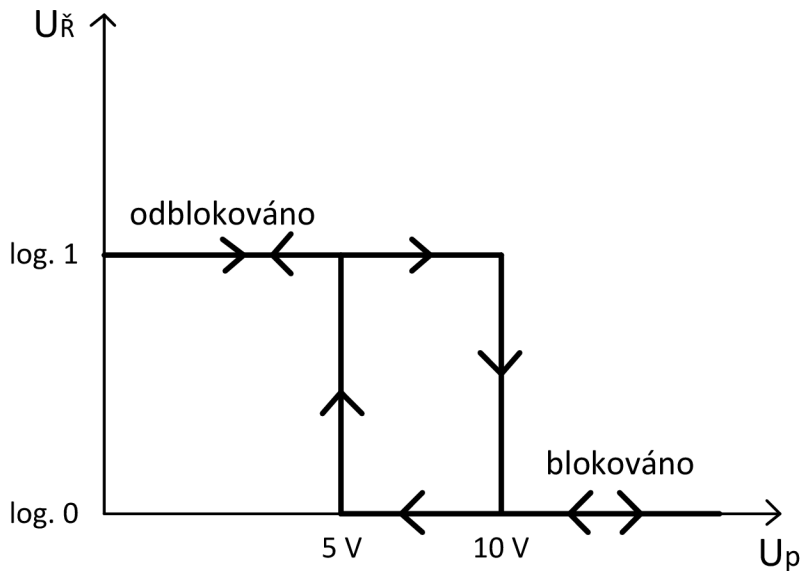
Jedná se zde tedy o přepětovou ochranu s hysterezí. Průběh napětí a blokování je na obr. 5.7.



Obr. 5.5: Přepětová ochrana s integrovaným obvodem 555SMD



Obr. 5.6: Uzemňovací diody a blokovácí dioda U23



Obr. 5.7: Hysterezní smyčka přepětové ochrany

6 Řízení měniče – modul DSP s procesorem

Pro řízení celého měniče budeme používat řídicí desku s procesorem DSP od firmy Freescale. Jeho schéma můžeme najít např. v [6]. Celá deska má 50 pinů – vstupů a výstupů. Má spoustu možností jak ho využít avšak my zde využijeme pouze asi čtvrtinu pinů. Procesor se napájí z 5 V a můžeme využít buď analogového nebo digitálního vstupu, mezi nimiž je tlumivka proti vf rušení (viz [6]). Dále využijeme 6 výstupů PWM modulace označených PWMA0 – PWMA5, a 4 vstupy pro měření a ruční řízení.

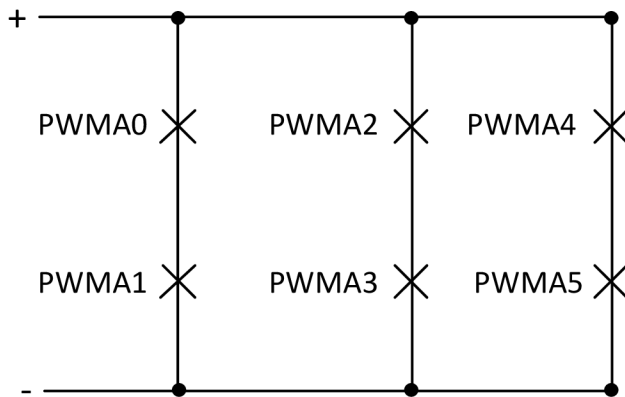
Výstupy PWM modulace musíme zapojit přesně podle schématu na obrázku 6.1, protože deska je podle toho vyráběna a vše je takhle nastaveno pro správnou funkci. Např. je mezi horním a dolním spínačem silového obvodu v každé větvi nastaven deadtime.

Měřit budeme napětí meziobvodu – přivedeme na vstup +AN1. Měření realizujeme formou odporového děliče napětí, kde 3 V proti zemi znamená plné napětí meziobvodu.

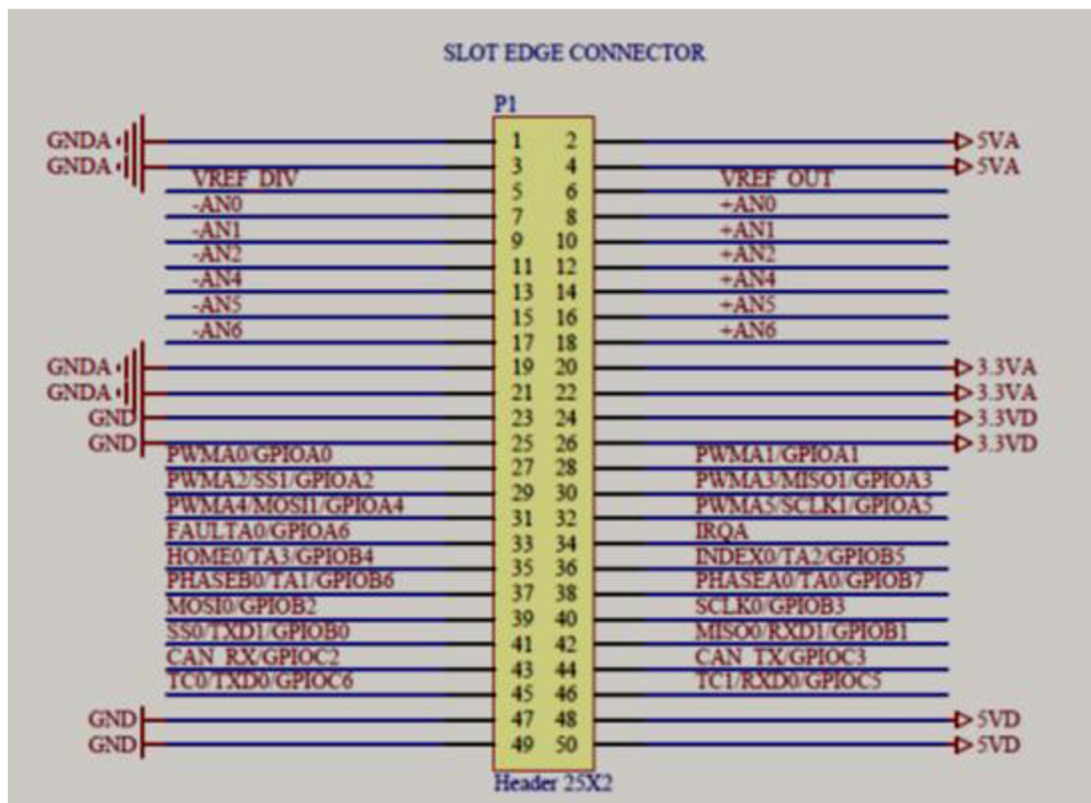
Dále budeme měřit proud čidlem LEM, jehož signál přivedeme na +AN2. Signál z čidla LEM budeme filtrovat před vstupem do procesoru RC filtrem.

Ruční řízení traktoru, neboli „plyn“ realizujeme jako potenciometr od 0 do 3 V a přivedeme na AN0. Napájet ho budeme z 3,3 V analogových z procesoru a opět použijeme odporový dělič.

Konektor procesoru s čísly a jmény jednotlivých pinů je na obr. 6.2 [6].



Obr. 6.1: Přiřazení výstupů PWM procesoru k jednotlivým spínačům silového obvodu

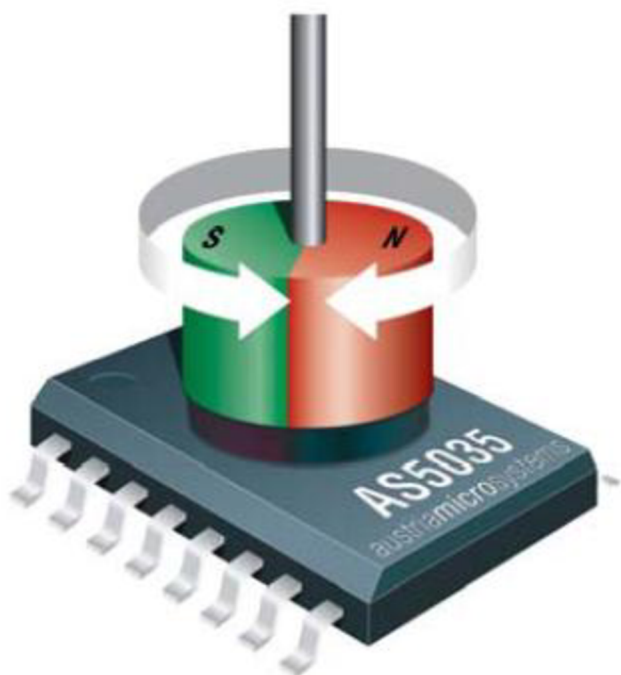


Obr. 6.2: Konektor procesoru (převzato z [6])

Jako poslední věc je třeba měřit otáčky. Po zvážení všech aspektů jsme vybrali inkrementální čidlo od firmy austria microsystems.

6.1 Inkrementální čidlo otáček

Jako konkrétní typ jsme zvolili AS5035, což je v originále „programmable 64 PPR incremental magnetic rotary encoder“ [7], obr.6.3. Čidlo je tvořeno magnetem, který se otáčí s rotorem stroje, a integrovaným obvodem, který snímá otáčky magnetu.



Obr. 6.3: Inkrementální čidlo otáček AS5035 firmy Austria microsystems. (převzato z [7])

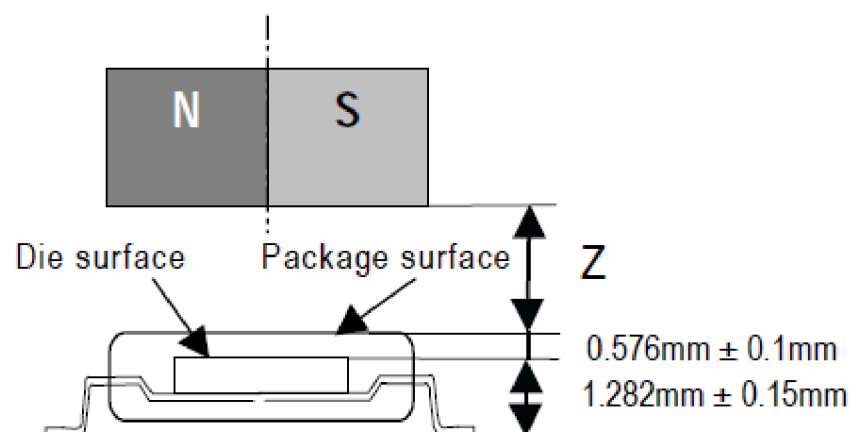
Podle katalogového listu [7] obsahuje toto čidlo 64 kvadrurních pulsů (tzn. 256 hran) na otáčku – tzn. rozlišení každého $1,4^\circ$. Slovíčko kvadrurní znamená, že čidlo má dva výstupy – A,B – jejichž pulsy jsou navzájem fázově posunuty o 90° elektrických. Podle tohoto fázového posunu se dá poznat, na kterou stranu se magnet, potažmo rotor, otáčí. Pokud kanál A předbíhá B, pokud se rotor otáčí po směru hodinových ručiček (při pohledu shora). V případě otáčení proti směru hodinových ručiček kanál B předbíhá kanál A.

Integrovaný obvod tohoto čidla umožňuje dvojí napájení, a to buď 5 V nebo 3,3 V. My použijeme napájení 5 V, jelikož toto napětí máme vytvořeno stabilizací napětí meziobvodu (akumulátoru).

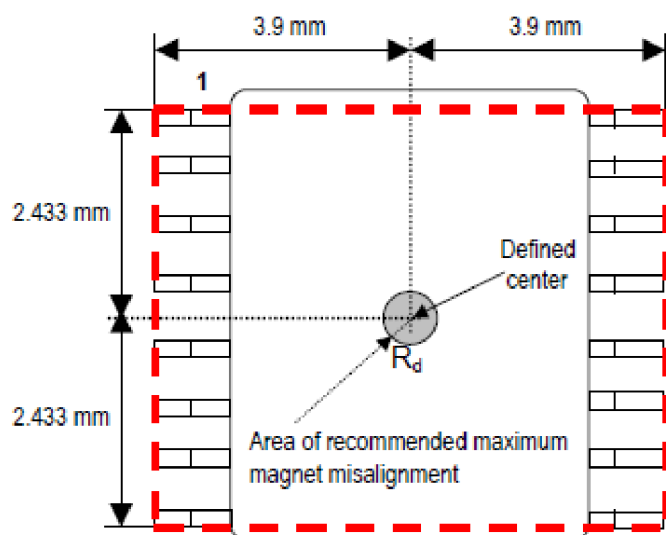
V katalogovém listu nám také doporučují vyhovující magnet. Jedná se o válcový diametrálně magnetovaný permanentní magnet, který má průměr 6 mm a výšku alespoň 2,5 mm, nejlépe 3 mm. Měl by být vyroben nejlépe z materiálů AlNiCo, SmCo nebo NdFeB.

Centrální osa magnetu by po osazení měla protínat integrovaný obvod přesně uprostřed (obr. 6.5). Je však definován toleranční kruh o poloměru 0,485 mm. Spodní povrch magnetu od horního povrchu IO by měl být vzdálen 0,5 – 1,8 mm (viz obr. 6.4 – rozměr Z).

Některé funkce čidla se dají programovat a má ještě i další možnosti, avšak ty už v naší aplikaci nevyužijeme.

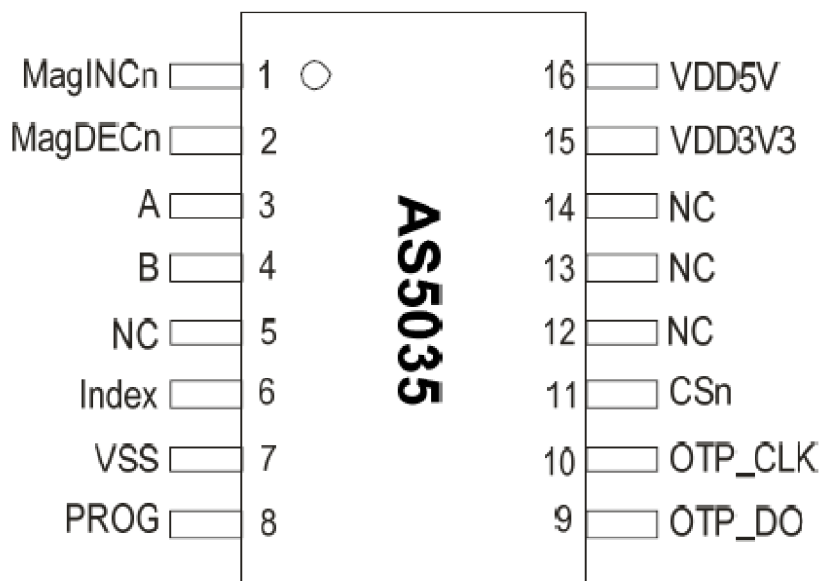


Obr. 6.4: Vertikální rozložení inkrementálního čidla (převzato z [7])



Obr. 6.5: IO s naznačeným tolerančním kruhem pro osu magnetu (převzato z [7])

Výstupy z inkrementálního čidla, tedy output A, output B (obr. 6.6), přivedeme na piny 37 a 38 – TA0 a TA1 (viz obr. 6.2).



Obr. 6.6: Integrovaný obvod inkrementálního čidla s označenými piny (převzato z [7])

7 Napájení měniče

Jak již bylo řečeno na začátku práce, měnič budeme napájet z akumulátoru o napětí 24 V. Použít můžeme jakýkoliv typ akumulátoru (NiMH, Li-Ion, Li-Pol, Li-Fe,...) splňující proudové požadavky měniče (cca 70 A) a konkrétní požadavky provozovatele měniče - kapacita, životnost, rychlost nabíjení, atd.

V naší aplikaci musíme ještě vytvořit napětí 15 V pro napájení budičů a přepětové ochrany, a následně 5 V pro napájení řídicí procesorové desky, inicializační ochrany, čidla proudu a inkrementálního čidla otáček.

Tato 2 napětí jsou vytvořena pomocí 2 lineárních stabilizátorů zapojených v sérii (24/15 V, 15/5 V). Na vstupu i na výstupu stabilizátorů jsou zařazeny malé keramické SMD kondenzátory 220 nF a na výstupech jsou také elektrolytické vyhlazovací kondenzátory o kapacitě 470 μ F.



8 Realizace

Po návrhu schématu celé aplikace jsme se pustili do návrhu desky plošných spojů pomocí programu EAGLE. Snažili jsme se o kompaktní řešení, tedy co nejmenší a „nejtenčí“. Využili jsme k tomu 2 vrstev desky (horní a dolní) a pokud to bylo možné, tak malých SMD součástek.

8.1 Úplné schéma měniče

Na obrázku 8.1 vidíme první část celkového schématu. Vpravo nahoře je napájení se 2 lineárními stabilizátory. Vpravo dole vidíme přepětovou ochranu tvořenou integrovaným obvodem 555SMD. A uprostřed vidíme pouze konektor řídicího DSP modulu s připojenými čidly, měřením a ručním řízením (v levé části) a nakonec 6 výstupních PWM signálů (pravá část).

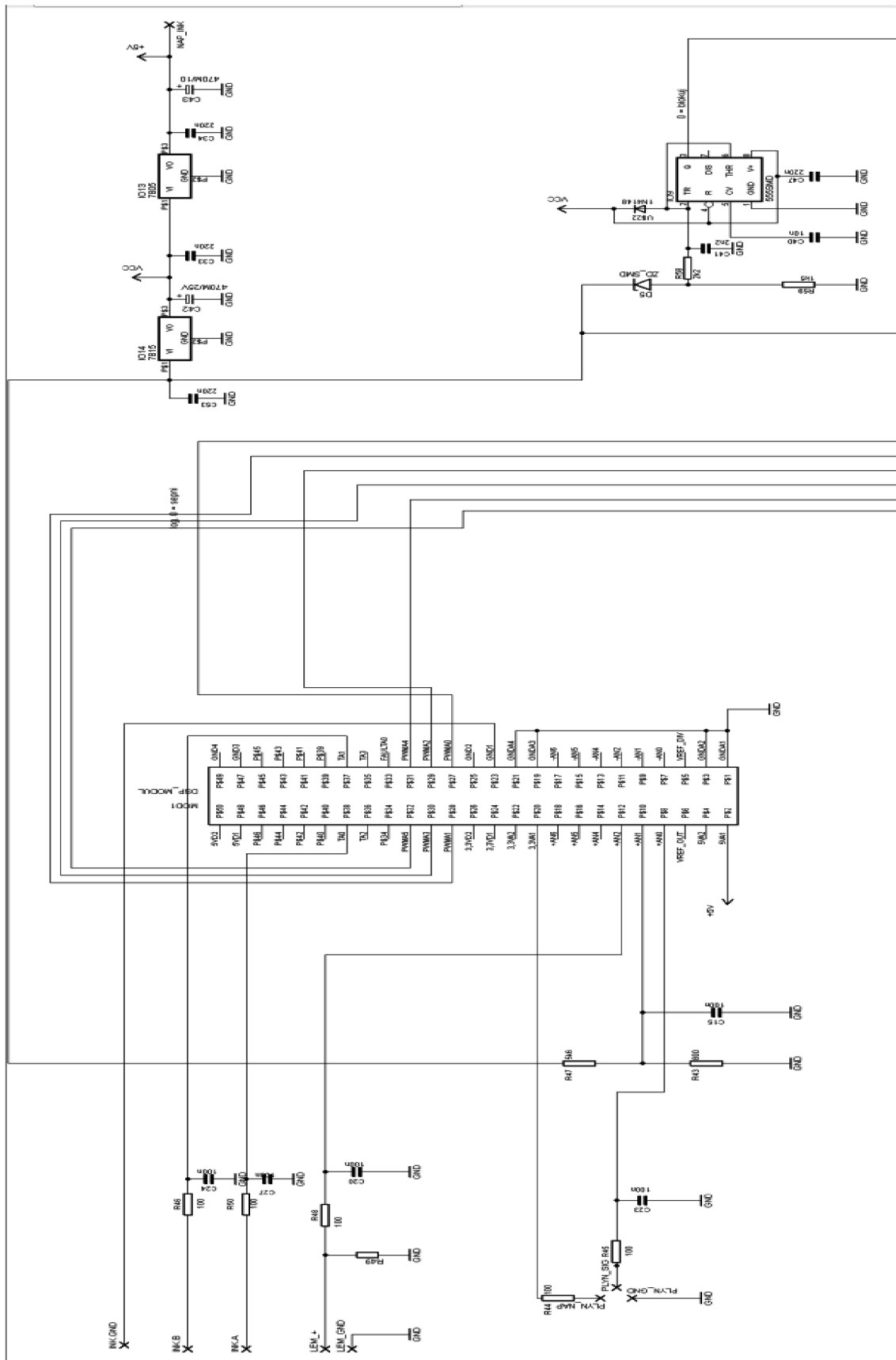
Obrázek 8.2 představuje zbylou část schématu měniče. Vidíme 6 budicích obvodů pro výkonové tranzistory s optočleny a koncovými stupni. Dále je na obrázku samotný silový obvod měniče (vpravo) s výkonovými tranzistory a kondenzátory v meziobvodu. Úplně dole vidíme inicializační ochranu společně s nadproudovou.

8.2 Deska plošných spojů

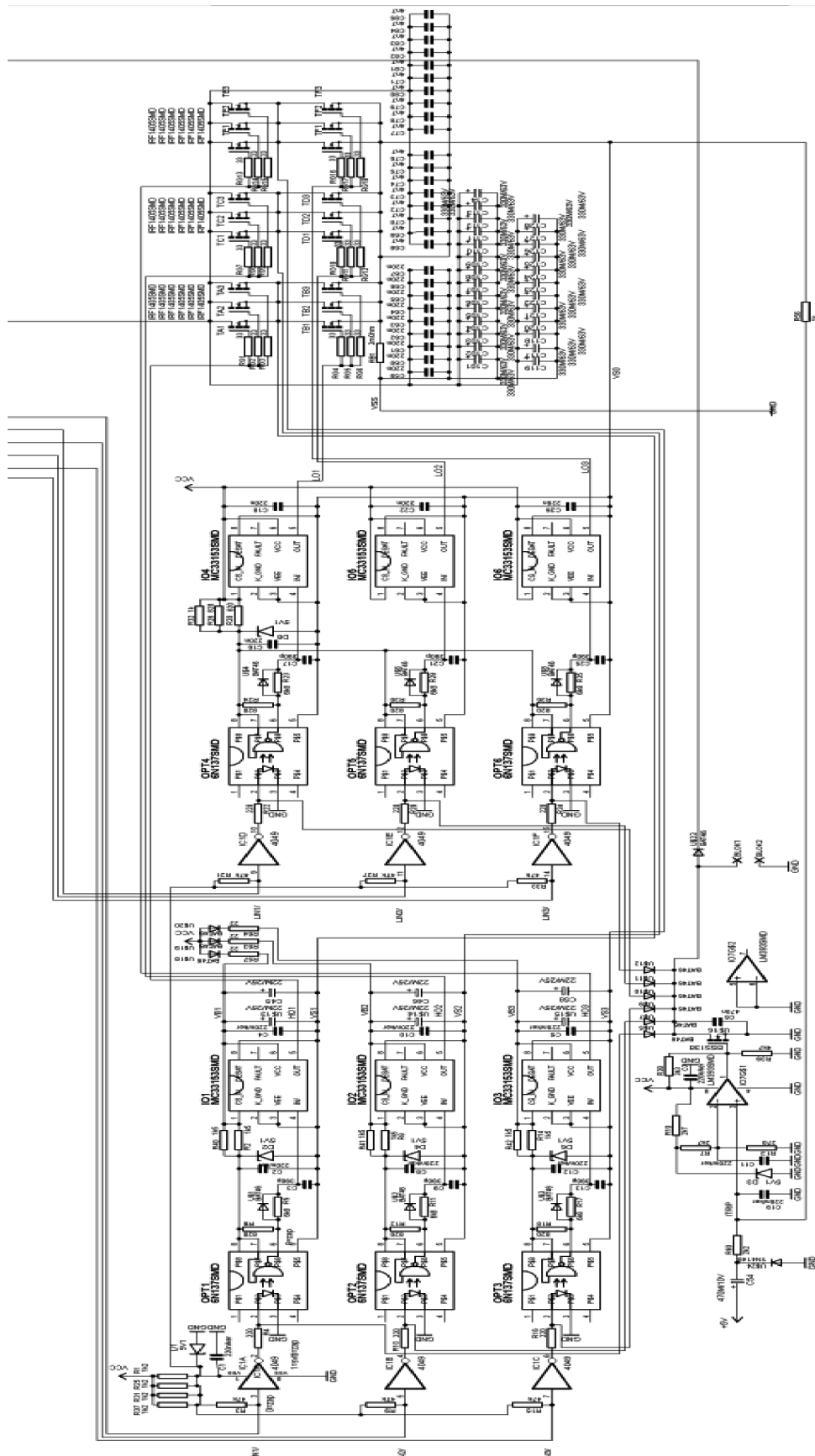
Desku plošných spojů ukazují obrázky 8.3 – horní vrstva a 8.4 – spodní vrstva.

8.3 Osazovací výkresy

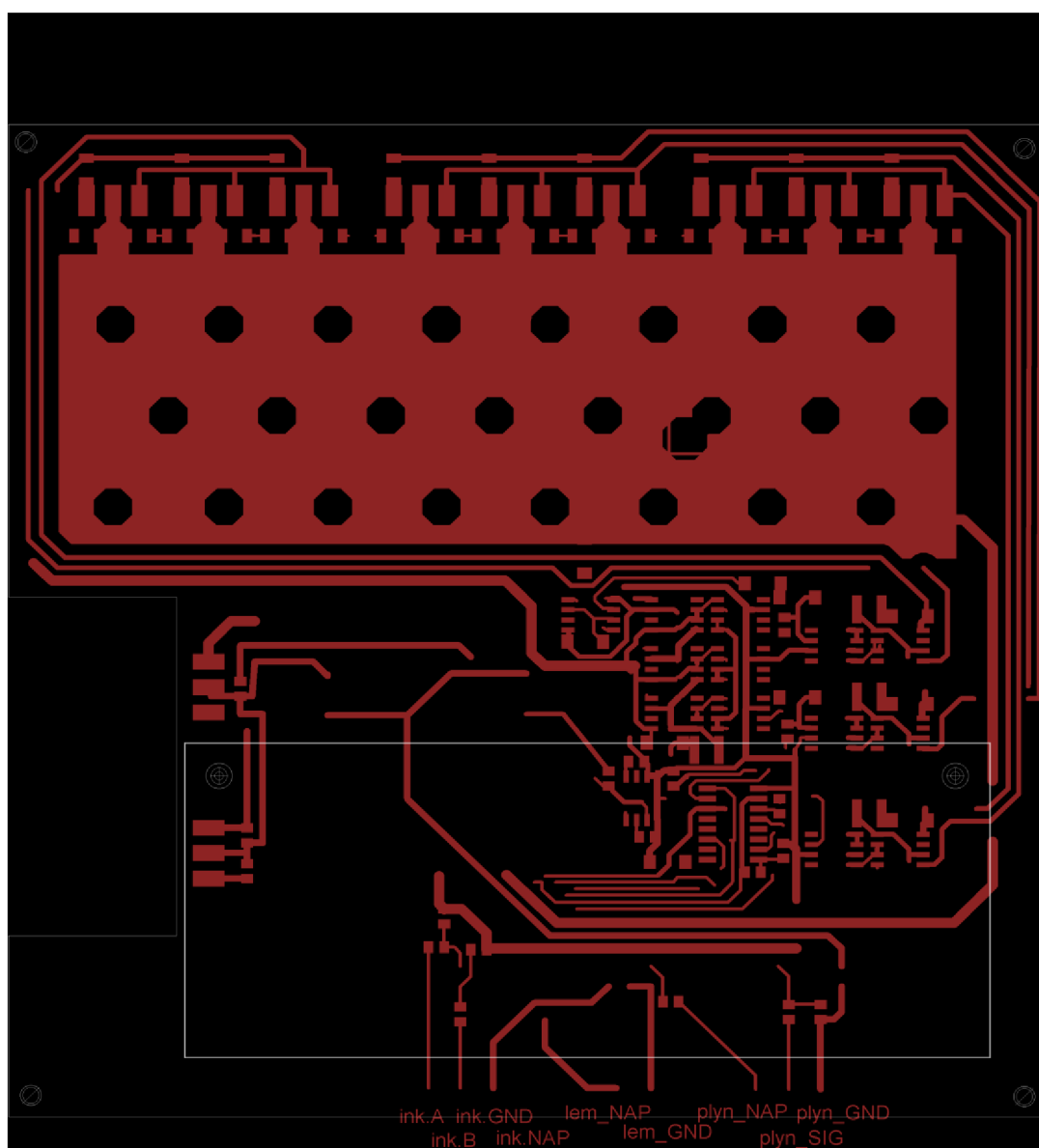
Výkresy osazení s popisem a seznamem součástek jsou na obrázcích 8.5, 8.6 a v tabulce 8.1.



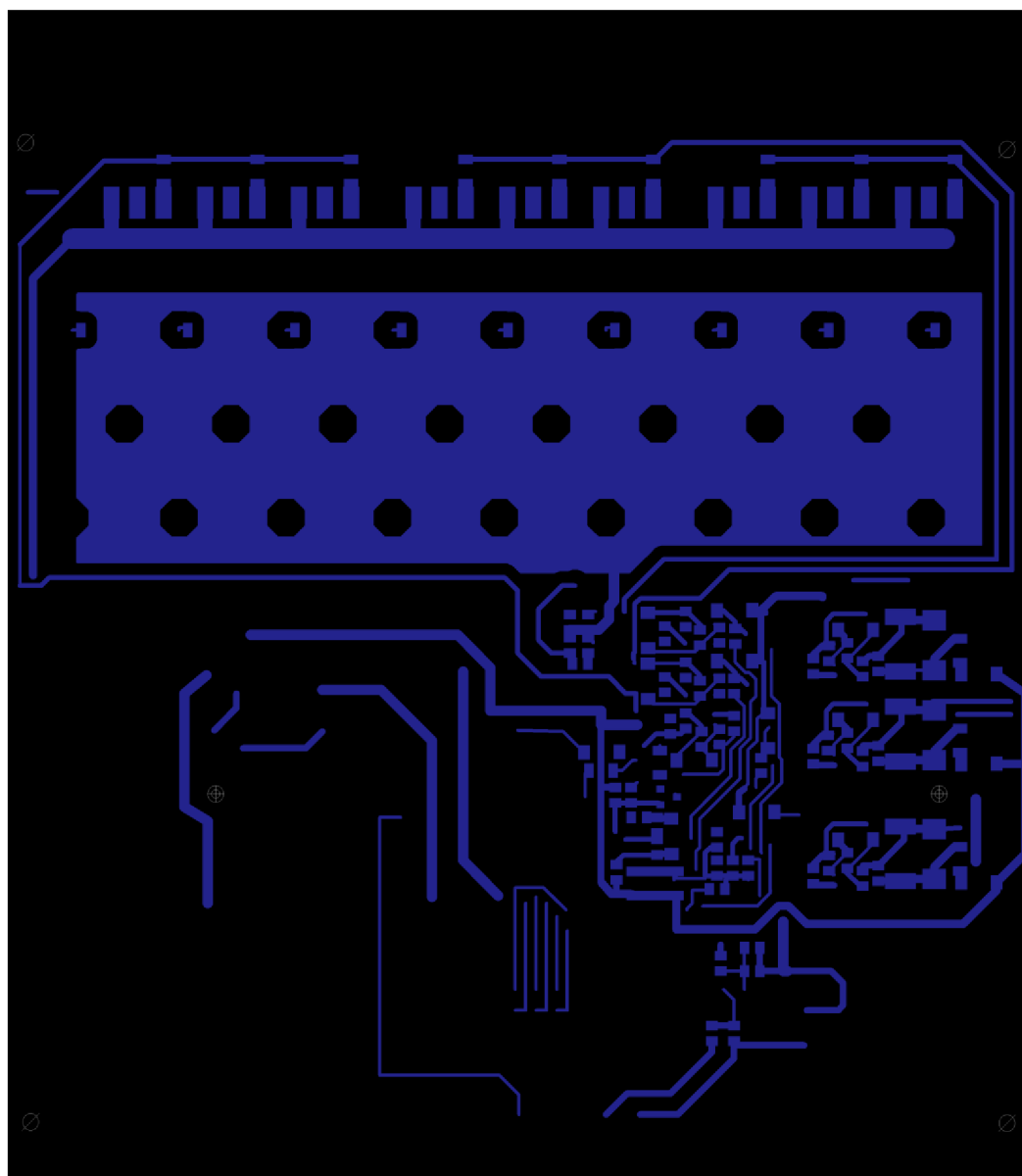
Obr. 8.1: 1. část celkového schématu měniče



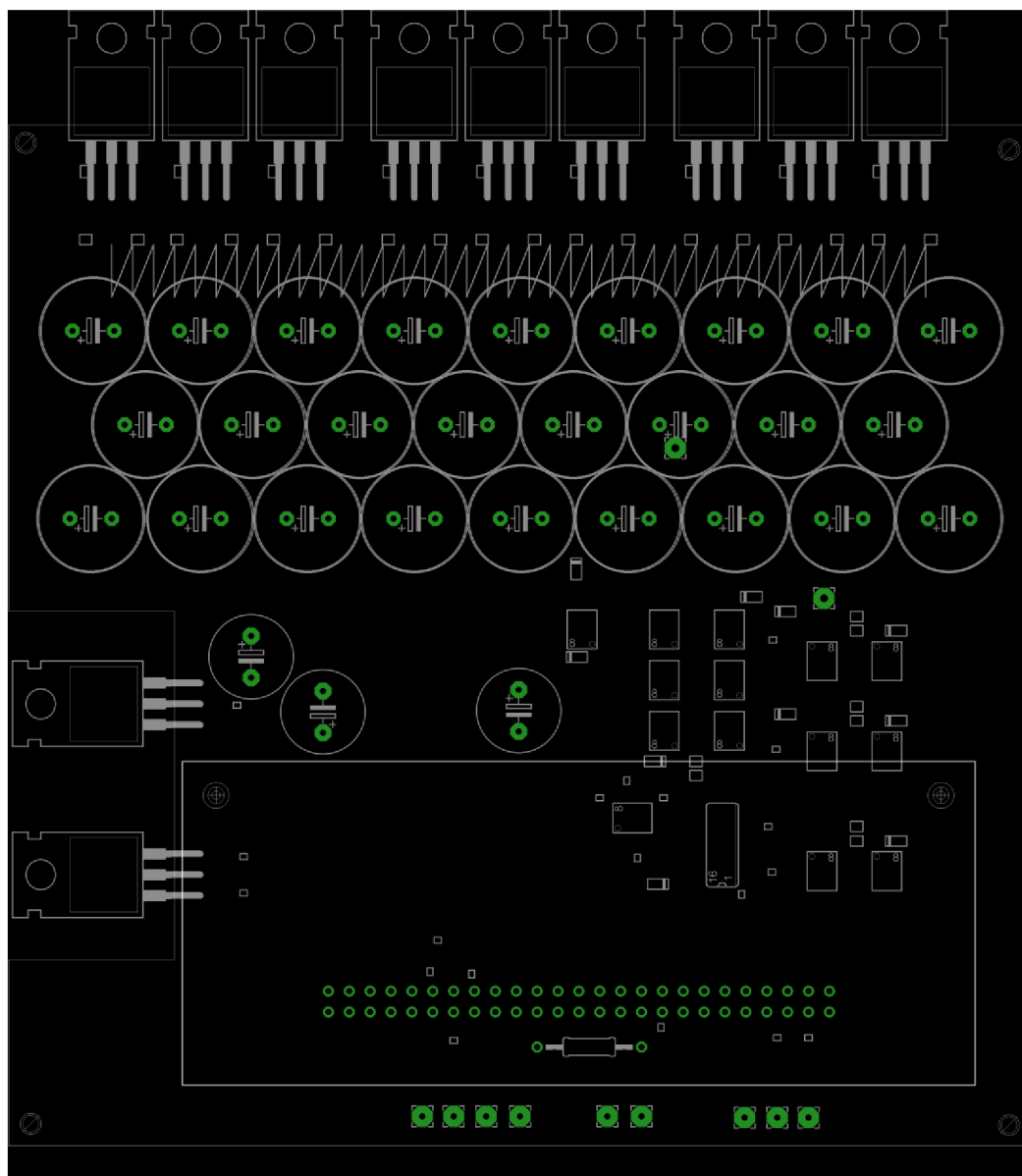
Obr. 8.2: 2. část celkového schématu měniče



Obr. 8.3: Deska plošných spojů – horní vrstva (také vyznačeno zasazení DSP modulu)



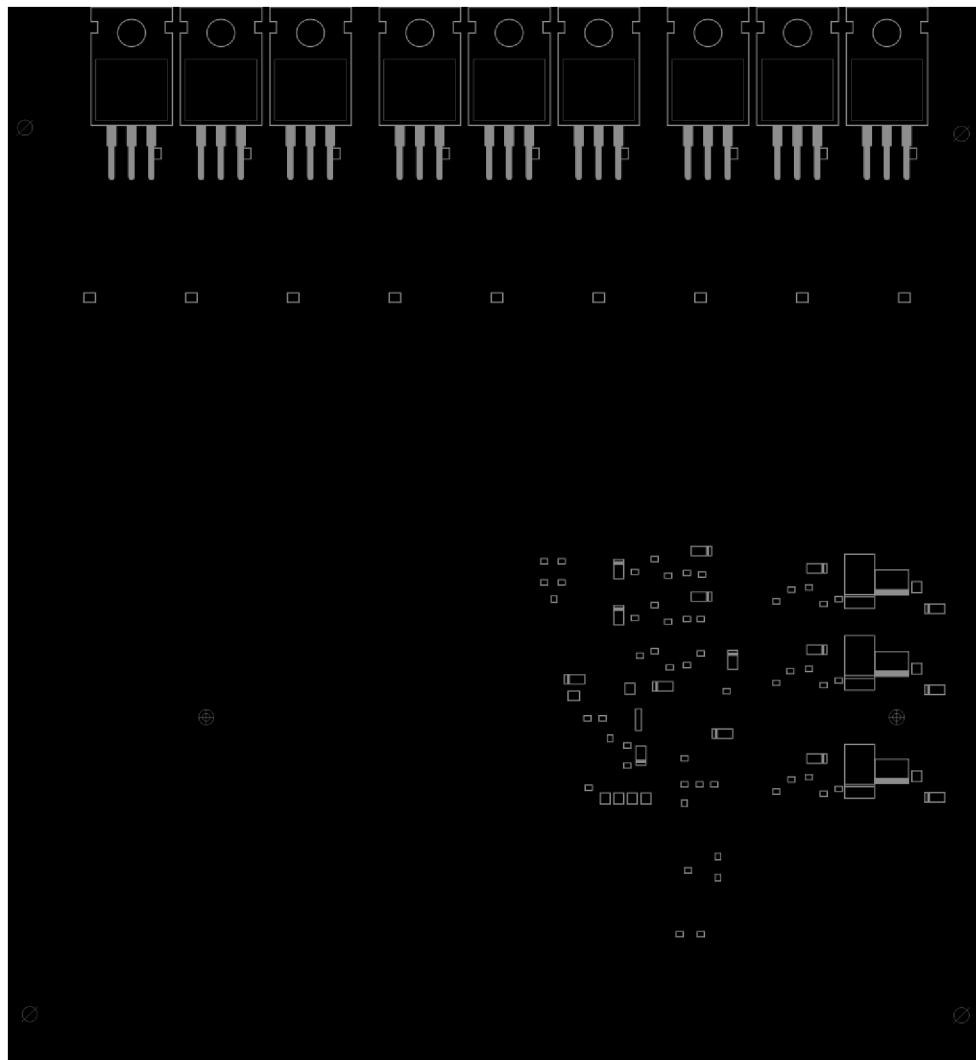
Obr. 8.4: Deska plošných spojů – spodní vrstva



Obr. 8.5: Osazovací výkres součástek – horní vrstva

Na tomto obrázku vidíme vlevo lineární stabilizátory napětí, které jsou připevněny na hliníkové chladičí destičce. Zároveň je pro ně na desce vyřiznut prostor, aby se nezvětšovaly rozměry celého měniče. Vedle horního stabilizátoru jsou stabilizační elektrolytické kondenzátory. Dále vidíme desku DSP s vyznačeným konektorem, dole vstupy čidel a ručního řízení, vpravo součástky budičů. Nahoře vidíme sadu kondenzátorů meziobvodu, které jsou plošně uspořádány jednak z elektrických důvodů, a také z důvodu minimalizace tloušťky měniče. Úplně nahoře jsou 3 trojice výkonových MOSFET tranzistorů silového obvodu. Zbýlé 3 trojice jsou ve spodní vrstvě (obr. 8.6) a naproti sobě jsou vždy spínače tvořící jednu větev. Všechny větve jsou vyvedeny robustními hliníkovými vodiči, na které je připojen motor. Zároveň tyto vodiče slouží jako chladiče výkonových tranzistorů, tedy odpadá nutnost externích dalších chladičů pro tranzistory, a z toho plyne opět minimalizace rozměrů a

současně i nákladů. Nad kondenzátory je ještě bočník, který musí být robustní pro proudy v silovém obvodu a způsobem jeho provedení minimalizujeme indukčnost, která je v tomto případě parazitní a nežádoucí.



Obr. 8.6: Osazovací výkres součástek – spodní vrstva

Na obr. 8.6 již vidíme ještě zbylé součástky a již v textu zmíněné zbylé 3 trojice výkonových tranzistorů.



Tab. 8.1: Seznam použitých součástek

Název součástky	Hodnota	Pouzdro	Název součástky	Hodnota	Pouzdro
C1	220n/ker	805	C60	220n	1206
C2	220n/ker	805	C61	220n	1206
C3	390p	805	C62	220n	1206
C4	220n/ker	805	C63	220n	1206
C5	220n/ker	805	C64	220n	1206
C6	470n	805	C65	220n	1206
C7	220n/ker	805	C66	220n	1206
C8	220n/ker	805	C67	220n	1206
C9	390p	805	C68	4n7	1206
C10	220n/ker	805	C69	4n7	1206
C11	220n/ker	805	C70	4n7	1206
C12	220n/ker	805	C71	4n7	1206
C13	390p	805	C72	4n7	1206
C14	330M/63V	ELC13	C73	4n7	1206
C15	100n	805	C74	4n7	1206
C16	220n	805	C75	4n7	1206
C17	390p	805	C76	4n7	1206
C18	220n	805	C77	4n7	1206
C19	220n/ker	805	C78	4n7	1206
C20	100n	805	C79	4n7	1206
C21	390p	805	C80	4n7	1206
C22	220n	805	C81	4n7	1206
C23	100n	805	C82	4n7	1206
C24	100n	805	C83	4n7	1206
C25	390p	805	C84	4n7	1206
C26	220n	805	C85	4n7	1206
C27	100n	805	C101	330M/63V	ELC13
C33	220n	805	C102	330M/63V	ELC13
C34	220n	805	C103	330M/63V	ELC13
C40	10n	805	C104	330M/63V	ELC13
C41	2n2	805	C105	330M/63V	ELC13
C42	470M/25V	ES-5	C106	330M/63V	ELC13
C43	470M/10	ES-5	C107	330M/63V	ELC13
C45	22M/25V	7243	C108	330M/63V	ELC13
C46	22M/25V	7243	C109	330M/63V	ELC13
C47	220n	805	C110	330M/63V	ELC13
C53	220n	805	C111	330M/63V	ELC13
C54	470M/10V	ES-5	C112	330M/63V	ELC13
C58	22M/25V	7243	C113	330M/63V	ELC13
C59	220n	1206	C117	330M/63V	ELC13



C118	330M/63V	ELC13	R10	220	805
C119	330M/63V	ELC13	R11	6k8	805
C120	330M/63V	ELC13	R12	820	805
C121	330M/63V	ELC13	R13	270	805
C122	330M/63V	ELC13	R14	1k5	1206
C123	330M/63V	ELC13	R15	47k	805
C124	330M/63V	ELC13	R16	220	805
C125	330M/63V	ELC13	R17	6k8	805
C126	330M/63V	ELC13	R18	820	805
C127	330M/63V	ELC13	R19	2k7	805
C128	330M/63V	ELC13	R20	820	1206
D1	5V1	SOT80	R21	47k	805
D2	5V1	SOT80	R22	220	805
D3	5V1	SOT80	R23	6k8	805
D4	5V1	SOT80	R24	820	805
D5	ZD_SMD	SOT80	R25	1k2	1206
D6	5V1	SOT80	R26	820	1206
D8	5V1	SOT80	R27	47k	805
IC1	4049	SO16	R28	220	805
IO1	MC33153SMD	SO8ECHT	R29	6k8	805
IO2	MC33153SMD	SO8ECHT	R30	820	805
IO3	MC33153SMD	SO8ECHT	R31	1k2	1206
IO4	MC33153SMD	SO8ECHT	R32	1k	1206
IO5	MC33153SMD	SO8ECHT	R33	47k	805
IO6	MC33153SMD	SO8ECHT	R34	220	805
IO7	LM393SMD	SO8ECHT	R35	6k8	805
IO9	555SMD	SO8ECHT	R36	820	805
IO13	7805	TO220SMD	R37	1k2	1206
IO14	7815	TO220SMD	R38	3k3	805
MOD1	DSP_MODUL	DSP_MODUL	R39	4k7	805
OPT1	6N137SMD	SO8ECHT	R40	1k5	1206
OPT2	6N137SMD	SO8ECHT	R41	1k5	1206
OPT3	6N137SMD	SO8ECHT	R42	1k5	1206
OPT4	6N137SMD	SO8ECHT	R43	800	805
OPT5	6N137SMD	SO8ECHT	R44	100	805
OPT6	6N137SMD	SO8ECHT	R45	100	805
R1	1k2	1206	R46	100	805
R2	1k5	1206	R47	5k6	805
R3	47k	805	R48	100	805
R4	220	805	R49		0207/12
R5	6k8	805	R50	100	805
R6	820	805	R56	1k	1206
R7	2k7	805	R57	22	1206
R8	1k5	1206	R58	2k2	805
R9	47k	805	R59	1k5	805



R60	2k2	805	TD1	IRF3805SMD	TO220SMD
R63	22	1206	TD2	IRF3805SMD	TO220SMD
R64	22	1206	TD3	IRF3805SMD	TO220SMD
RB1	2mOhm	BOCNIK	TE1	IRF3805SMD	TO220SMD
RG1	33	1206	TE2	IRF3805SMD	TO220SMD
RG2	33	1206	TE3	IRF3805SMD	TO220SMD
RG3	33	1206	TF1	IRF3805SMD	TO220SMD
RG4	33	1206	TF2	IRF3805SMD	TO220SMD
RG5	33	1206	TF3	IRF3805SMD	TO220SMD
RG6	33	1206	U\$1	BAT46	SOT80
RG7	33	1206	U\$2	BAT46	SOT80
RG8	33	1206	U\$3	BAT46	SOT80
RG9	33	1206	U\$4	BAT46	SOT80
RG10	33	1206	U\$5	BAT46	SOT80
RG11	33	1206	U\$6	BAT46	SOT80
RG12	33	1206	U\$7	BAT46	SOT80
RG13	33	1206	U\$8	BAT46	SOT80
RG14	33	1206	U\$9	BAT46	SOT80
RG15	33	1206	U\$10	BAT46	SOT80
RG16	33	1206	U\$11	BAT46	SOT80
RG17	33	1206	U\$12	BAT46	SOT80
RG18	33	1206	U\$13	22M/25V	ELYT-SMD
TA1	IRF3805SMD	TO220SMD	U\$14	22M/25V	ELYT-SMD
TA2	IRF3805SMD	TO220SMD	U\$15	22M/25V	ELYT-SMD
TA3	IRF3805SMD	TO220SMD	U\$16	BSS138	SOT23
TB1	IRF3805SMD	TO220SMD	U\$18	BAT46	SOT80
TB2	IRF3805SMD	TO220SMD	U\$19	BAT46	SOT80
TB3	IRF3805SMD	TO220SMD	U\$20	BAT46	SOT80
TC1	IRF3805SMD	TO220SMD	U\$22	1N4148	SOT80
TC2	IRF3805SMD	TO220SMD	U\$23	BAT46	SOT80
TC3	IRF3805SMD	TO220SMD	U\$24	1N4148	SOT80



9 Závěr

V této práci jsme navrhovali DC/AC měnič (střídač) pro asynchronní motor do pohonu elektrického zahradního traktoru. Návrh začal u dimenzování silového obvodu střídače, kde jsme se podrobně zaměřili na napěťové a proudové dimenzování výkonových tranzistorů a kondenzátorů meziobvodu, určovali jsme také jejich tepelné ztráty a následně potřebný odpor chladiče.

Dále jsme pokračovali návrhem budičů, kde pro buzení horních tranzistorů je použito speciální topologie – tzv. nábojové pumpy, a dále jsme implementovali různé ochrany zabráňující zničení měniče.

K řízení jsme využili již připraveného DSP modulu.

Při návrhu desky plošných spojů jsme se snažili co nejvíce o minimalizaci jejich rozměrů. V návrhu je využito robustních hliníkových fázových vodičů pro motor současně jako chladičů a deska DSP je zasazena tak, že kromě konektoru leží zčásti nad součástkami.



Literatura

- [1] Poznámky vedoucího práce
- [2] IRF 3805. *Alldatasheet.com* [online]. 2003-2012 [cit. 2012-05-07]. Dostupné z: <http://pdf1.alldatasheet.com/datasheet-pdf/view/95442/IRF/IRF3805.html>
- [3] PROCHÁZKA, P. *Využití palivových článků v trakčních pohonech*. Brno, 2010. 90 s. Dizertační práce. Vysoké učení technické v Brně, Fakulta elektrotechniky a komunikačních technologií, Ústav výkonové elektrotechniky a elektroniky.
- [4] PATOČKA, Miroslav. *Výkonová elektronika: 1.část - usměrňovače, střídavé měniče napětí*. Brno, 2010. Skriptum FEKT. Vysoké učení technické v Brně.
- [5] VOREL, Pavel. *Řídící členy v elektrických pohonech* [online]. Brno, 2009 [cit. 2012-05-08]. Dostupné z: https://www.vutbr.cz/www_base/priloha.php?dpid=21760. Skriptum VUT Brno. Vysoké učení technické v Brně.
- [6] Datasheet DSP Freescale
- [7] AS5035-Magnetic rotary encoder with 8-bit incremental outputs-austriamicrosystems. *Austriamicrosystems* [online]. 2012 [cit. 2012-05-08]. Dostupné z: <http://austriamicrosystems.com/Products/Magnetic-Encoders/Rotary-Encoders/AS5035>
- [8] Elektrolytický kondenzátor YAGEO. *Conrad Electronic* [online]. 2011 [cit. 2012-05-08]. Dostupné z: <http://www.shop.conrad.cz/elektrolyticky-kondenzator-yageo-105-c-100uf-50v-8x11-rm5-g.k445288>