



VYSOKÉ UČENÍ TECHNICKÉ V BRNĚ

BRNO UNIVERSITY OF TECHNOLOGY

FAKULTA STAVEBNÍ

FACULTY OF CIVIL ENGINEERING

ÚSTAV VODNÍCH STAVEB

INSTITUTE OF WATER STRUCTURES

Rozšíření použitelnosti rozstřikovacích uzávěrů v podmínkách omezeného výtoku

Extending the usability of fixed-cone valves in conditions of limited discharge

DIZERTAČNÍ PRÁCE

DOCTORAL THESIS

AUTOR PRÁCE

AUTHOR

Ing. Adam Nehudek

VEDOUCÍ PRÁCE

SUPERVISOR

Prof. Ing. Jan Šulc, CSc.

BRNO 2019

Abstrakt

Disertační práce popisuje výzkum zaměřený na optimalizaci tvaru usměrňovacího prvku výstupního proudu z rozstřikovacího uzávěru. Výzkum byl proveden pomocí kombinace numerického a fyzikálního modelování. Numerický model byl sestaven v programu FLOW-3D, měření na zmenšeném fyzikálním modelu probíhalo v hydraulické laboratoři při respektování zásad modelové podobnosti. V rámci výzkumu byly hledány mezní hodnoty vybraných geometrických charakteristik usměrňovacího prvku kruhového příčného průřezu. Výsledkem je doporučení vhodného tvaru usměrňovacího prvku sestávajícího ze vstupní difuzorové části a výstupní prizmatické části. Délkové rozměry jsou určeny bezrozměrnými charakteristikami vztahenými k vnitřnímu vstupnímu průměru uzávěru. Takto obecně definovaný tvar usměrňovacího prvku je předmětem ochrany užitným vzorem zaregistrovaným pod číslem 32299 u Úřadu průmyslového vlastnictví.

Klíčová slova

Rozstřikovací uzávěr, usměrňovací prvek, usměrňovací komora, výtoková komora, fyzikální modelování, numerické modelování, FLOW-3D

Abstract

The dissertation describes research focused on shape optimization of hood for fixed-cone valve. This research was performed by combination of numerical and physical modeling. Numerical model was built in FLOW-3D software, measuring was done on reduced physical model in hydraulic laboratory with respect to model similarity principles. During the research were searched for limiting values of selected geometrical characteristics of hood with circular cross section. The result is recommendation of suitable shape of hood which consists of conical inlet and cylindrical outlet part. Length dimensions are defined by dimensionless characteristics related to inlet diameter of valve. This generally defined hood is registered as utility model in the Czech Republic at the Office of Industrial Property with registration number 32299.

Keywords

Howell-Bunger valve, fixed-cone valve, hollow-cone valve, discharge chamber, hood, hooded fixed-cone valve, physical modelling, numerical modelling, FLOW-3D

Bibliografická citace

NEHUDEK, Adam. *Rozšíření použitelnosti rozstříkovacích uzávěrů v podmínkách omezeného výtoku*. Brno, 2019. 92 s. Disertační práce. Vysoké učení technické v Brně, Fakulta stavební, Ústav vodních staveb, Laboratoř vodohospodářského výzkumu. Vedoucí práce: prof. Ing. Jan Šulc, CSc.

Prohlášení

Prohlašuji, že jsem disertační práci zpracoval samostatně a že jsem uvedl všechny použité informační zdroje.

V Brně dne

Adam Nehudek

Poděkování

Děkuji svému školiteli prof. Ing. Janu Šulcovi, CSc. za odborné vedení, ochotné poskytování cenných rad, předávání zkušeností a trpělivé vyčkávání na dokončení této práce, Ing. Pavlu Zubíkovi, Ph.D. a Ing. Michalu Žouželovi, Ph.D. za výpomoc s měřením v laboratoři, doc. Ing. Zbyňku Zachovalovi, Ph.D. a Ing. Davidu Duchanovi, Ph.D. za konzultace k CFD modelování, Oldřichovi Špatnému a Petru Honovi za precizní výrobu fyzikálních modelů usměrňovacích prvků, doc. Ing. Janě Pařílkové, CSc., doc. Ing. Jaroslavu Veselému, CSc., Luboši Pařílkovi, Bořivoji Macíkovi, Janě Holbové, Veronice Mikšíkové, kolegům z kanceláře Ing. Jakubu Majorovi, Ing. Zuzaně Múnsterové a Ing. Janu Kammermayerovi i všem ostatním kolegům z Ústavu vodních staveb za vytvoření přátelského a tvůrčího prostředí.

Děkuji také doktorandům Ing. Miroslavě Pumprlové-Němcové a Ing. Tomáši Sucháčkovi za jejich přátelství a sdílení zkušeností souvisejících s životem doktoranda na Fakultě.

Mým rodičům, manželce Karolíně a celému příbuzenstvu děkuji za láskyplné rodinné zázemí, ve kterém jsem mohl vyrůstat, dospívat a vzdělávat se na vysoké škole.

Vypracování této práce bylo podpořeno projektem FAST-J-18-5417 „*Tvarová optimalizace usměrňovacích prvků pro rozstřikovací uzávěry*“.

Obsah

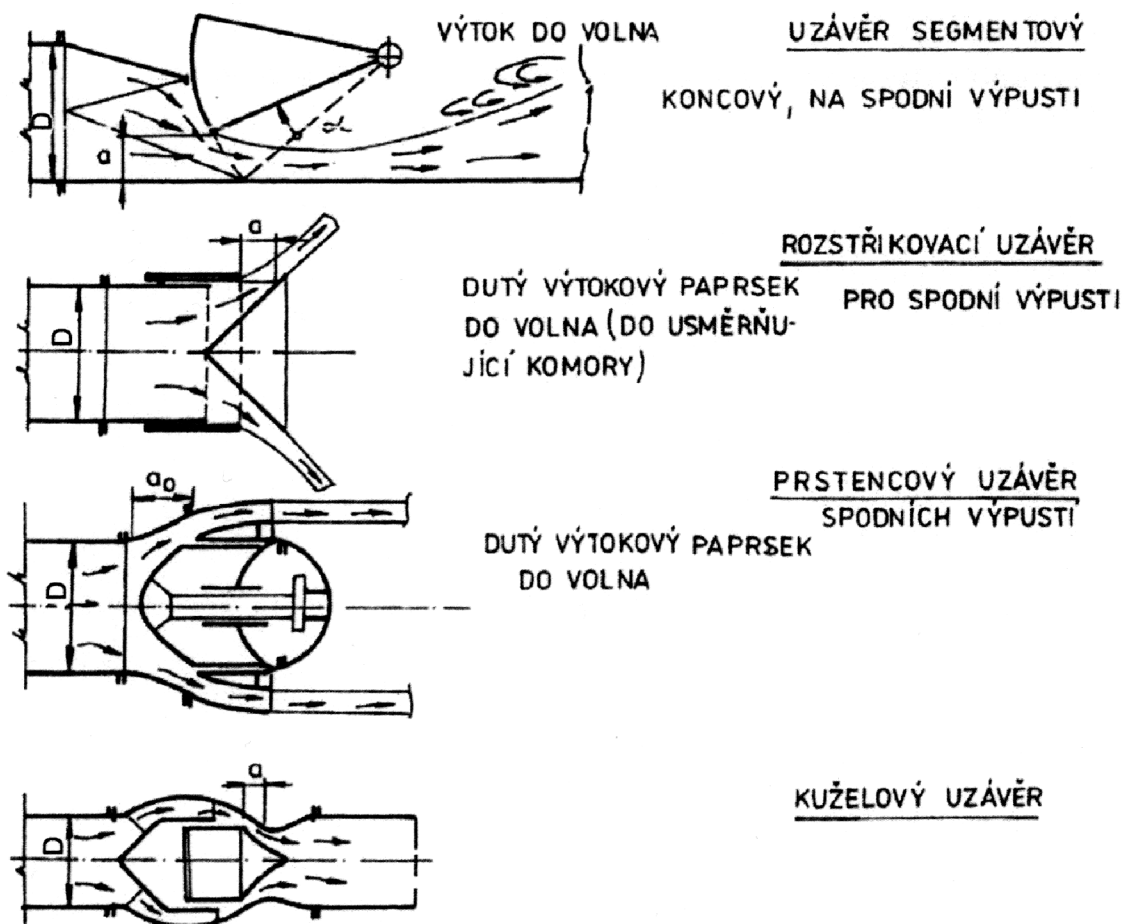
1	Úvod.....	1
1.1	Typy přehradních koncových uzávěrů	1
1.2	Charakteristiky rozstřikovacích uzávěrů	5
1.3	Prvky usměrňující výtok z rozstřikovacích uzávěrů	8
2	Cíle práce a metoda řešení	12
2.1	Metoda řešení	12
3	Dosavadní poznatky	13
3.1	Usměrnovací prvky	13
3.2	Výtokové komory.....	18
3.3	Další řešení spodních výpustí s rozstřikovacími uzávěry.....	22
3.4	Shrnutí	22
4	Výzkum na fyzikálním modelu.....	24
4.1	Modelová podobnost	24
4.2	Popis fyzikálního modelu	25
4.3	Kalibrace snímače tlaku	30
4.4	Model usměrňovacího prvku	32
5	Využití numerického modelování k simulaci proudění	35
5.1	Základní rovnice.....	35
5.1.1	Vlastnosti NS rovnic.....	40
5.2	Turbulence a její modelování	40
5.2.1	Základní přístupy	42

5.2.2	Středování NS rovnic	43
5.2.3	Způsoby uzavření systému Reynoldsových rovnic.....	44
5.2.4	Modely s turbulentní viskozitou	45
5.2.5	Model $k-\varepsilon$	47
5.3	Software FLOW-3D	49
5.3.1	Sestavení numerického modelu	51
6	Výsledky	55
6.1	Stanovení součinitele výtoku	62
7	Závěr	65
8	Doporučení pro další výzkum v oblasti výtoku z rozstřikovacích uzávěrů.....	69
9	Seznam vlastních prací vztahujících se k tématu disertační práce.....	71
9.1	Konference	71
9.2	Články v časopisech	71
9.3	Projekty.....	72
9.4	Ostatní	72
10	Seznam použitých symbolů	73
11	Seznam použitých zkratk	75
12	Seznam obrázků	76
13	Seznam tabulek	78
14	Seznam použité literatury	79
15	Seznam příloh.....	83
16	Přílohy	84

1 Úvod

1.1 Typy přehradních koncových uzávěrů

Z hlediska možnosti plynulé regulace průtoku se uzávěry na spodních výpustech přehrad dělí do dvou skupin na uzávěry regulační a neregulační. Neregulační uzávěry, jak naznačuje jejich název, neslouží k plynulé regulaci průtoku a mohou se nacházet pouze ve dvou polohách otevření: otevřeno a zavřeno. Dlouhodobý provoz uzávěru v mezipoloze obvykle vede ke vzniku nepříznivých a nestabilních proudových a tlakových poměrů, které v extrémním případě vedou ke vzniku kavitace a často pak končí poškozením uzávěru. K manipulaci při spádech na uzávěru překračujících zpravidla 20 m se mnohdy vyžadují rovnotlaké podmínky, které zajišťují různá obtoková potrubí. Typickými zástupci této skupiny jsou uzávěry tabulové, klapkové, šoupátkové a kulové.



obr. 1.1 Schémata regulačních uzávěrů, zdroj: [1]

S rostoucí výškou přehrad a s rozvojem metod určených k řízení jejich funkcí vyvstal počátkem 20. století požadavek na vývoj uzávěrů, které budou zároveň provozně spolehlivé při vyšších

spádech (nad cca 30 m) a při různé poloze otevření (s ohledem na potřebu přesnější regulace odtoku). Tyto regulační uzávěry (na obr. 1.1) jsou konstrukčně uzpůsobeny k manipulaci za různých tlaků před a za uzávěrem a rovněž k plynulé regulaci průtoku, mohou se tedy dlouhodobě nacházet v mezipoloze, bez rizika poškození kavitací či deformací. Na spodních výpustech přehrad jsou jako koncové regulační uzávěry nejčastěji využívány uzávěry prstencové, kuželové, rozstřikovací a segmentové. U starších nádrží o výšce obvykle nepřesahující 20 m jsou z historických důvodů využívány k regulaci odtoku i uzávěry neregulační (obvykle šoupátkové) a při rekonstrukcích jsou postupně nahrazovány modernějšími typy [2].



obr. 1.2 Dvojice prstencových uzávěrů DN 1600 na levé straně strojovny spodních výpustí VD Vranov

Prstencové (na obr. 1.2) a kuželové (na obr. 1.3) uzávěry (často hromadně a nepřesně označované jako uzávěry typu Johnson [3]) regulují průtok pomocí proudnicově tvarovaného tělesa, které se pohybuje ve směru podélné osy uvnitř uzávěru. Výhodou tohoto konstrukčního uspořádání je shodný směr osy potrubí a vodních paprsků opouštějících uzávěr. Zatímco prstencový uzávěr se umísťuje na konec potrubí, tak kuželový uzávěr musí být umístěn minimálně ve vzdálenosti 3násobku své jmenovité světlosti od konce potrubí. Odpadá tedy nutnost zbudování výtokové komory, která by zajistila vhodné svedení výstupního proudu do odpadního koryta. Naopak nevýhodou je složitější konstrukce uzávěru, ve které je nutné zajistit ovládání pohybu obtékaného prvku z prostoru mimo uzávěr a pokud není pohyb zajištěn

hydraulicky, tak věnovat velkou pozornost utěsnění pohonných hřídelí, aby nedošlo k vniknutí mazacích olejů do vypouštěné vody.



obr. 1.3 Kuželové uzávěry DN 800 uvnitř strojovny spodních výpustí na VD Boskovice



obr. 1.4 Spodní výpust DN 1000 na VD Souš se segmentovým uzávěrem, zdroj: archiv J. Šulce

Segmentové uzávěry (na obr. 1.4) se řadí mezi provozně spolehlivé, problematická je především nutnost dotěsnění a odtěsnění segmentu při změnách jeho polohy a s tím spojené namáhání gumového těsnění [2] a prakticky nulová disipace kinetické energie výstupního proudu, nezbytností je proto vybudování účinného vývaru. Nejčastěji jsou užívány pro nižší spády (obvykle do cca 30 m) a větší průtoky [4].



obr. 1.5 RU v opancěřované výtokové komoře na VD Bystřička

Rozstřikovací uzávěr (RU) byl patentován v USA v roce 1934, kde je po svých autorech nazýván *Howell-Bunger valve* [5] (v anglofonních zemích se lze setkat i s názvy *Fixed-cone Valve* nebo *Hollow-cone Valve*, německy *Kegelstrahlschieber*, francouzsky *vanne à jet creux divergente* [6]). Na obr. 1.5 je RU na spodní výpusti VD Bystřička v opancěřované komoře.

Hlavní nevýhodou RU je značný odklon výtokového paprsku od osy uzávěru. Na většině přehrad je nepřipustné provozovat RU s neomezeným výtokem: zpočátku kompaktní výtokový paprsek ve tvaru dutého kužele se na relativně krátké dráze provzdušní a postupně se mění ve vodní tříšť (na obr. 1.7), která může při namrznutí způsobit nesjízdnost zasažených komunikací, nebo případně i poškodit zařízení vodní elektrárny situované u vzdušného líce [7].

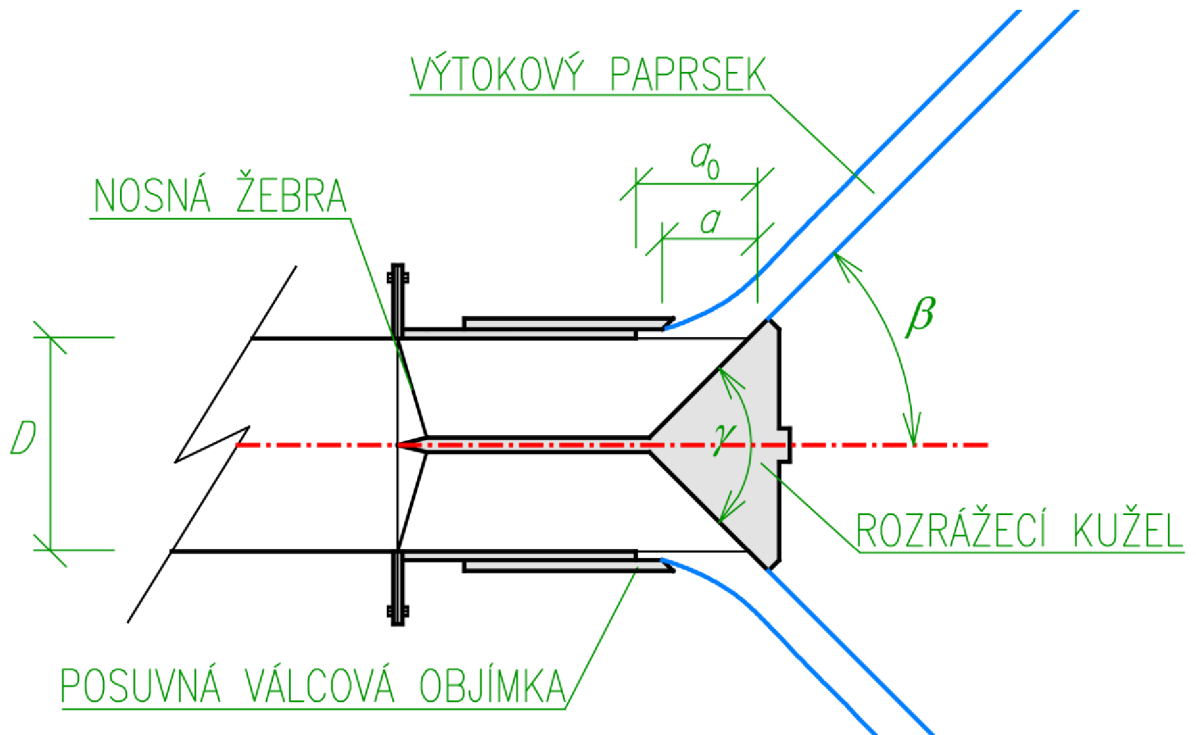
Výhody RU spočívají především v dobrém provzdušnění vytékající vody, což je s ohledem na koncentrace kyslíku v prostoru nádrže (hypolimnion), ze kterého je nejčastěji voda spodními výpustmi odebírána, vlastnost velice žádoucí a potřebná. Nízké oživení toku pod přehradami bývá často způsobeno chladnou a na rozpuštěný kyslík chudou vodou. Velkou předností je také jednoduchá konstrukce s minimem pohyblivých prvků, pohybuje se jen posuvná objímka a její pohyb je řízen z prostoru mimo uzávěr. Změna otevření nevyžaduje velké ovládací síly, ani k udržení nastaveného otevření není třeba velkých sil. Jednoduchost konstrukce se potom odráží i v relativně nižší pořizovací ceně v porovnání s ostatními typy regulačních uzávěrů.

Při výtoku do kanálu kruhového příčného průřezu či potrubí vzniká za jistých podmínek prstencový skok se značnou schopností mísit přiváděný plyn (nejčastěji vzduch) s vodou (či jinou kapalinou), tato vlastnost může být cíleně využita k provzdušování vodního proudu na samostatných vodárenských objektech a pro potřeby rybního hospodářství. U speciálních průmyslových aplikací je této vlastnosti využito k mísení a dávkování různých chemikálií do upravovaného média. RU jsou také využívány k tlumení energie na dlouhých vodárenských přivaděčích nebo na odbočkách ze spirál vodních turbín jako ochrana před hydraulickým rázem pro případ jejich náhlého odstavení [8].

1.2 Charakteristiky rozstřikovacích uzávěrů

Hlavním konstrukčním prvkem RU (na obr. 1.6 v zjednodušeném podélném řezu) je rozrážecí kužel s protiproudě orientovaným vrcholem. Tento kužel je k přívodnímu potrubí uzávěru přichycen radiálními žebry, jejichž obvykle sudý počet závisí na vnitřním vstupním průměru uzávěru, v současnosti se nejčastěji užívají 4 žebra. K regulaci průtoku slouží válcová objímka, která v uzavřené poloze dosedá k podstavě rozrážecího kužele. Protiprouděním posunem válcové objímky vznikne mezi ní a kuželem mezera, kterou voda vytéká. Tato odlehlost a charakterizuje otevření uzávěru, maximální délka otevření je označována a_0 . Vztahem délky otevření a k vnitřnímu vstupnímu průměru uzávěru D je definována obvykle používaná charakteristika a/D nazývaná relativní otevření. Maximální hydraulické kapacity je dosaženo kolem hodnoty $a/D = 0,70$, poté dochází k odtržení výtokového paprsku od objímky, kapacita mírně poklesne a s dalším otevíráním zůstává konstantní [9]. Především ze stabilitních důvodů jsou konstruovány uzávěry s maximální hodnotou relativního otevření $a_0/D < 0,70$, protože při relativně velkém vyložení rozrážecího kužele před přívodní potrubí může docházet k jeho

rozkmitání (způsobeném např. periodickým odtrháváním výtokového paprsku od objímky) a následné havárii uzávěru [10]. Existuje sice řešení v podobě zvýšení tuhosti uchycení kužele, tedy navýšení tloušťky a počtu radiálních žebér nesoucích kužel, avšak tím dojde k omezení průtočného profilu v přívodním potrubí a nárůst kapacity nebude efektivní. Obvyklá maximální hodnota relativního otevření současně vyráběných uzávěrů je $a_0/D = 0,60$ [11].



obr. 1.6 Schematický podélný řez RU

RU se obvykle vyrábějí v průměrech $D = (0,4 \div 3,0)$ m, avšak existují i výjimky mimo tento interval.

Hodnota vrcholového úhlu rozrážecího kužele γ byla v minulosti předmětem bádání. Hodnota $\gamma = 90^\circ$ je kompromisní z hlediska omezení vzniku podtlaků a kavitace na povrchu kužele, ke kterým dochází při úhlech $\gamma < 90^\circ$ i z hlediska míry rozstříku vodní tříště, pro úhly $\gamma > 90^\circ$ je široký rozstřík výtokového paprsku problematický [12]. V současnosti lze konstrukci RU s vrcholovým úhlem rozrážecího kužele $\gamma = 90^\circ$ považovat v ČR i ve světě za typizovanou.

Odklon výtokového paprsku od podélné osy RU β je především určen hodnotou vrcholového úhlu rozrážecího kužele γ a přibližně platí $\beta \approx \gamma/2$, na přesnou hodnotu odklonu β má vliv konstrukce uzávěru (tloušťka stěn potrubí, úprava tvaru hrany objímky a průměr podstavy rozrážecího kužele) a případně i hodnota relativního otevření a/D [13].

K výpočtu průtočného množství Q uzávěrem se užívá rovnice výtoku hydraulicky malým otvorem [14]:

$$Q = \mu A \sqrt{2gh_0}, \quad (1.1)$$

ve které je μ součinitel výtoku, A plocha průtočného průřezu, $g = 9,81 \text{ m}\cdot\text{s}^{-2}$ tíhové zrychlení a h_0 energetický spád vztahovaný k ose uzávěru. Protože se velikost plochy průtočného průřezu s otevřením uzávěru mění, je obvyklou praxí s ohledem na snadnější aplikaci rovnice (1.1) uvažovat jako A plochu vstupního průřezu uzávěru, vliv otevření je potom zahrnut společně s ostatními faktory (tření, kontrakce proudu) do hodnoty součinitele výtoku μ . Pro plochu vstupního průřezu A kruhového uzávěru o vnitřním vstupním průměru D platí:

$$A = 0,25\pi D^2. \quad (1.2)$$

Energetický spád h_0 je při výtoku do atmosférického prostředí dán součtem tlakové výšky h_p v profilu protiproudě těsně před uzávěrem a rychlostní výšky v tomto profilu:

$$h_0 = h_p + \frac{\alpha v^2}{2g}, \quad (1.3)$$

kde α je součinitel kinetické energie (pro plně vyvinuté turbulentní proudění v tlakovém režimu lze uvažovat hodnotou $\alpha = 1,1$ [15]) a v průřezová rychlost v profilu vstupu do uzávěru:

$$v = \frac{Q}{A}. \quad (1.4)$$

Hodnota součinitele výtoku μ je funkcí relativního otevření uzávěru a/D , její průběh popisuje empirická rovnice [1]:

$$\mu = 1,13 \cdot \left(\frac{a}{D}\right)^{0,69}. \quad (1.5)$$

Výrobci RU obvykle uvádějí hodnotu součinitele výtoku $\mu = (0,82 \div 0,85)$ při maximálním otevření [16], [17], [18], [19], [20].

Kromě otevření uzávěru má na hodnotu součinitele výtoku μ vliv tvar a počet žebířek nesoucích rozrážecí kužely a některé konstrukční detaily (vnitřní průměr posuvné objímky, úprava koncové hrany rozrážecího kužele a jeho průměr) [9]. Tento vliv je však přibližně o řád menší.

Jistý vliv na kapacitu mohou mít i podmínky instalace a provozu RU, ale při dostatečném zavzdušnění výtokového paprsku by k ovlivnění docházet nemělo [21]. V případě provozu RU

jako částečně či úplně zatopeného je nutné k správnému určení kapacity snížit při výpočtu spád h_0 o hloubku ponoření osy RU pod dolní vodou [22].

1.3 Prvky usměrňující výtok z rozstřikovacích uzávěrů

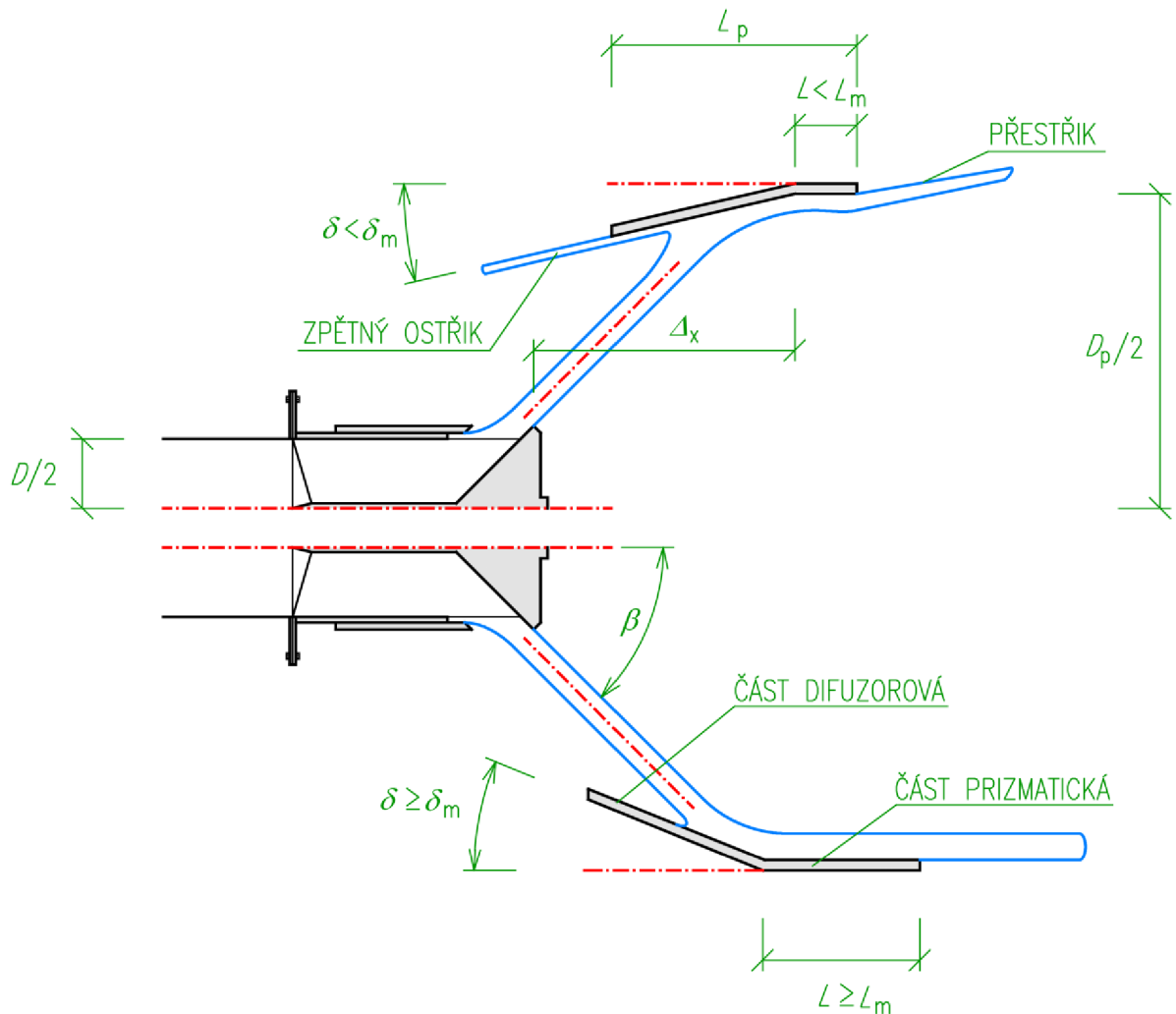
Kvůli širokému a často nežádoucímu rozstříku výstupního vodního proudu je obvyklou praxí umístění RU do usměrňovacích objektů či výtokových komor nebo jejich doplnění konstrukcí (usměrňovacím prvem – UP), která svým vnitřním uspořádáním dopadových a vodicích ploch zajistí transformaci výtokového paprsku do požadovaného tvaru a směru. Mezi nejčastější transformace patří svedení horní části výtokového paprsku do vývaru (čehož je dosahováno různě tvarovanými výstupky na stropě usměrňovací komory) nebo změna rozbíhavého tvaru výtokového paprsku na prizmatický, sledující směr podélné osy usměrňovacího prvku. Tyto prvky mívají nejčastěji rotačně symetrický tvar, či pravoúhlý příčný průřez. Raritní je např. usměrňovací prvek na přehradě Morávka s příčným průřezem ve tvaru pravidelného osmiúhelníku [11].



obr. 1.7 Šíření vodní tříště při výtoku z RU do volna na vzdušném líci betonové hráze, zdroj: [23]

Další variantou prizmatického usměrňovacího prvku používanou převážně v USA je alternativa jeho pevného spojení s posuvnou objímkou RU (*hooded fixed-cone valve*). Toto řešení má však celou řadu nevýhod, především dochází ke snížení kapacity RU, vyžaduje větší ovládací síly a dochází k přenosu zatížení včetně vibrací vyvolaných změnou směru vytékajícího proudu zpět

na ovládací mechanismus [7]. Vhodnější je instalace usměrňovacího prvku jako samostatné konstrukce nezávislé na RU, kdy k výše uvedeným negativním jevům nedochází.



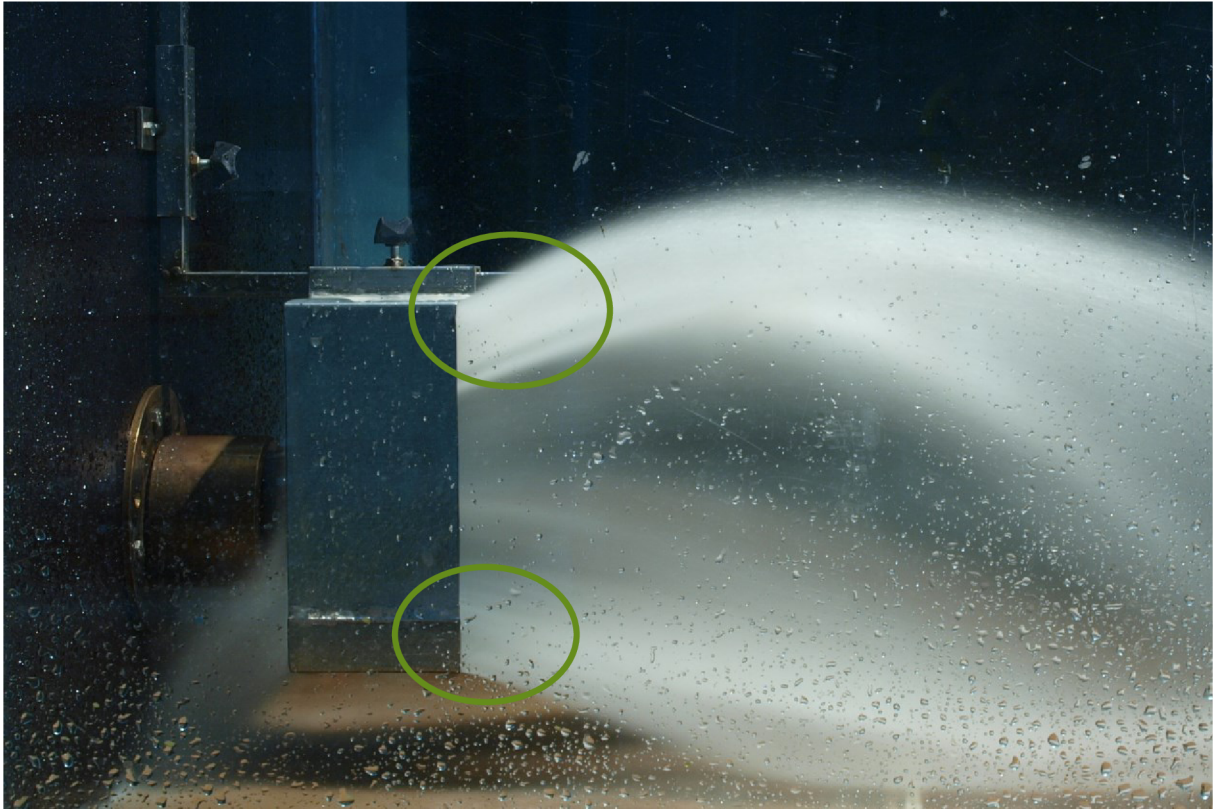
obr. 1.8 Schematické znázornění zpětného ostříku a přestříku při nerespektování mezních hodnot charakteristik usměrňovacího prvku (horní část obrázku) a správného vedení paprsku při jejich dodržení (spodní část obrázku)

Transformace výtokového paprsku do prizmatického tvaru je vhodná převážně pro uzávěry umístěné ve štolách či odpadních chodbách, protože při ní příliš nedochází k tlumení kinetické energie výstupního proudu, k utlumení postupně dojde třením o stěny a dno štol či chodby, i tak je v některých případech vhodné nasměrovat tento proud pro snížení jeho kinetické energie do vývaru. V případě umístění RU na vzdušném líci přehrady je svedení vytékajícího proudu do vývaru zúženého koryta nutností, jinak by docházelo k nepříznivé erozi říčního koryta pod hrází.

Při návrhu UP jsou sledovány požadavky především na směr a tvar výstupního paprsku, který musí po opuštění UP sledovat tečný směr, jinak dochází k tzv. *přestřiku* (na obr. 1.10). Dále je hodnocen výskyt *zpětného ostříku* (nežádoucího jevu, při kterém se část výstupního proudu odráží zpět k RU na obr. 1.9), je posuzována míra disipace kinetické energie, potřeba přisávaného vzduchu a případné ovlivnění kapacity RU. Na obr. 1.8 jsou znázorněny požadavky kladené na vedení usměrněného proudu pomocí rotačně-symetrického UP složeného ze vstupní difuzorové části s úhlem rozšíření δ a výstupní prizmatické části o délce L . Pokud nejsou dodrženy mezní hodnoty těchto charakteristik, dochází k výše uvedeným negativním jevům. Správné funkce prvku je dosaženo i jeho přesným umístěním vzhledem k RU, což charakterizuje odlehlost Δ_x roviny přechodu z části difuzorové do prizmatické od koncové hrany rozřázcího kužele.



obr. 1.9 Zpětný ostřík na modelu RU a UP v hydraulickém žlabu v laboratoři



obr. 1.10 Přestřik výstupního proudu na modelu UP mimo obrys jeho výstupního průřezu

2 Cíle práce a metoda řešení

Využitím modelového výzkumu budou stanoveny minimální provozně přípustné rozměry usměrňovacího prvku výstupního proudu z uzavěru typizované konstrukce v ČR. Řešení bude provedeno experimentálním výzkumem s podporou numerického modelování, což umožní vyhodnotit shodu výsledků v oblasti výtoku proudu do volného i omezeného prostředí.

- Bude doporučeno tvarové řešení difuzorové vstupní části usměrňovacího prvku pro eliminaci zpětného ostříku prostoru komory uzavěru.
- Bude doporučeno tvarové řešení prizmatické výstupní části usměrňovacího prvku bez výskytu přestříku vodního paprsku mimo profil výstupního průřezu.
- Bude prověřeno omezení kapacity uzavěru na výpusti usměrňovacím prvkem.

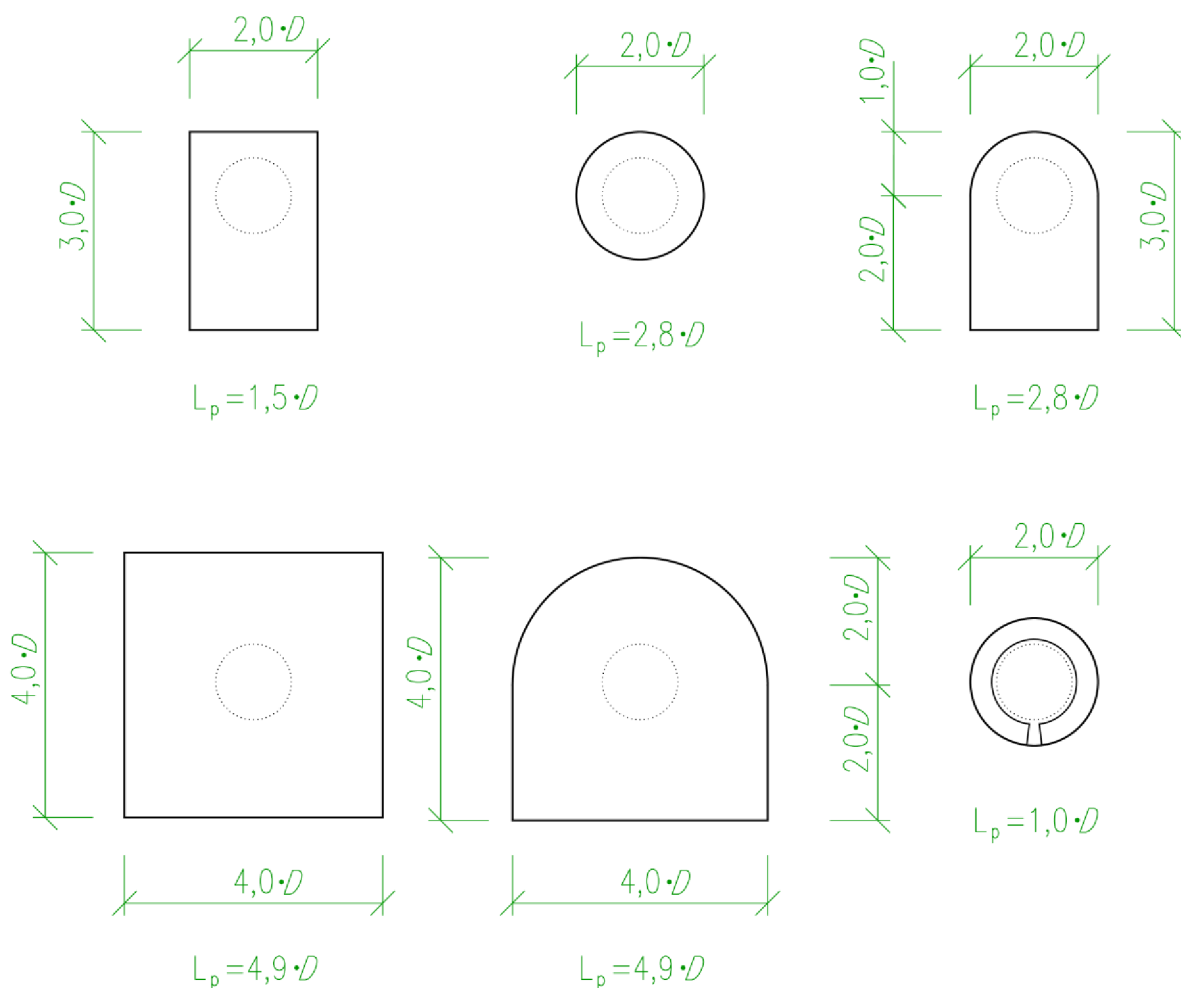
2.1 Metoda řešení

- Rešerše dosavadních poznatků o vlastnostech a využití RU a možnostech usměrnění jejich výtokového paprsku.
- Rešerše problematiky CFD (*computational fluid dynamics*) modelování výtoku do volna.
- Volba softwaru pro CFD modelování.
- Výběr modelu turbulence.
- Sestavení numerického modelu RU, ověření jeho vlastností.
- Optimalizace tvaru usměrňovacího prvku na numerickém modelu, hledání mezních hodnot charakteristik δ_m a L_m .
- Ověření získaných charakteristik na fyzikálním modelu, porovnání výsledků s numerickým modelem.
- Praktická aplikace poznatků.

3 Dosavadní poznatky

3.1 Usměrňovací prvky

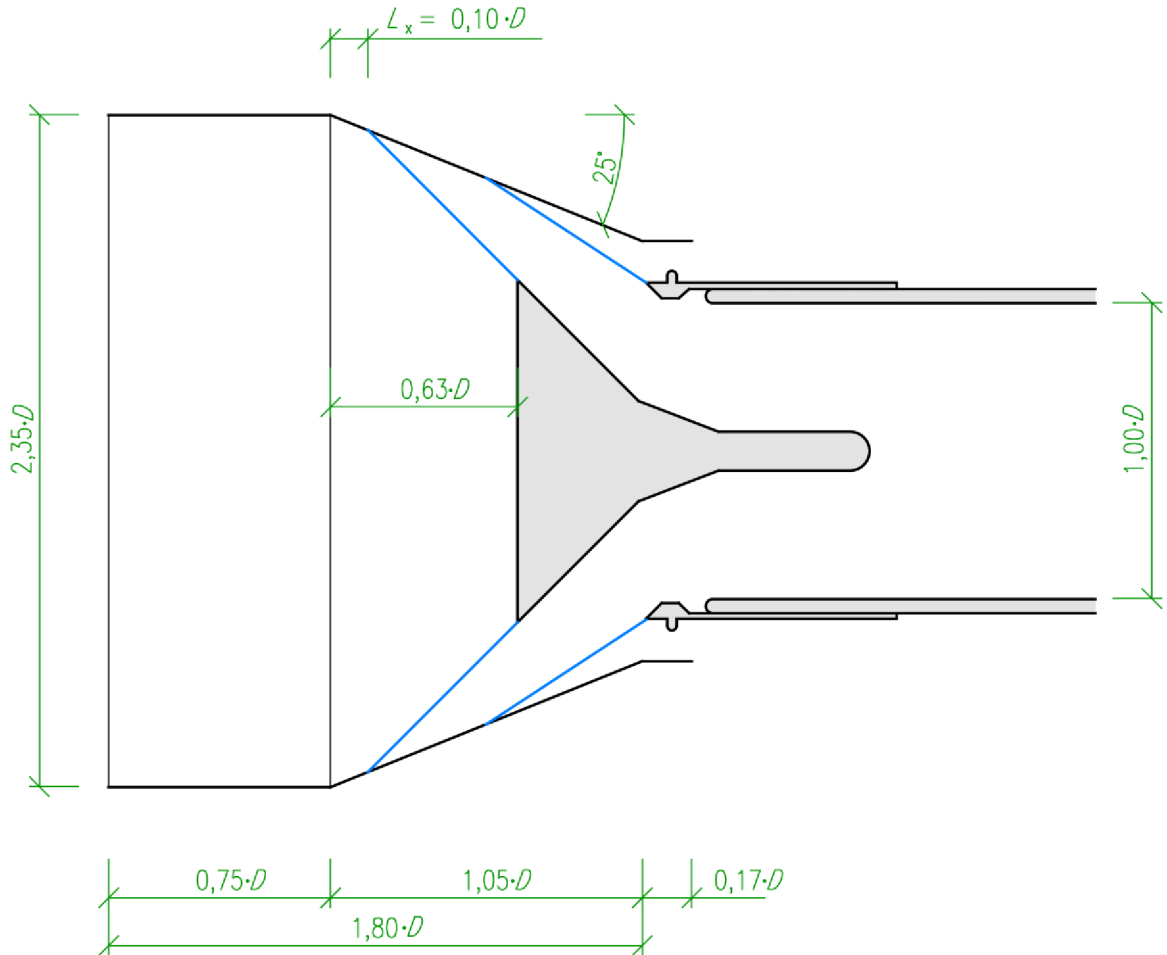
Autor se ve své bakalářské práci věnoval hydraulickým zkouškám různých tvarů usměrňovacích prvků (na obr. 3.1) o konstantním příčném průřezu (prizmatického tvaru). Ze zkoušek vyplynulo, že tyto prvky se budou vždy potýkat se zpětným ostřikem. Jedinou možností, jak mu u prvku prizmatického tvaru předejít, je osadit na vstupu do prvku kolmý límeč, který zabrání vodnímu proudu odraženému zpět k RU v protiproudním pohybu [24].



obr. 3.1 Různé tvary UP zkoušené v rámci autorovy bakalářské práce, rozměry prvků jsou vztaženy k vnitřnímu vstupnímu průměru uzávěru D , poloha RU je vyznačena tečkovaně

S ohledem na tvar a rozbíhavost výtokového paprsku je výhodnější tvar UP rotačně symetrický (kruhového příčného průřezu). Usměrnění bez zpětného ostřiku bývá nejčastěji dosaženo pomocí difuzorové (kuželové) vstupní části, prizmatická (válcová) výstupní část pak zajistí směřování výstupního proudu z UP ve směru jeho podélné osy; dosud publikované práce

a výzkumy se zaměřovaly především na úhel odklonu difuzorové části δ , minimalizaci délky prizmatické části L , velikost jejího vnitřního průměru D_p a s nimi provázanou odlehlost lomové linie od koncové hrany rozřázcího kužele Δ_x (na obr. 1.8).

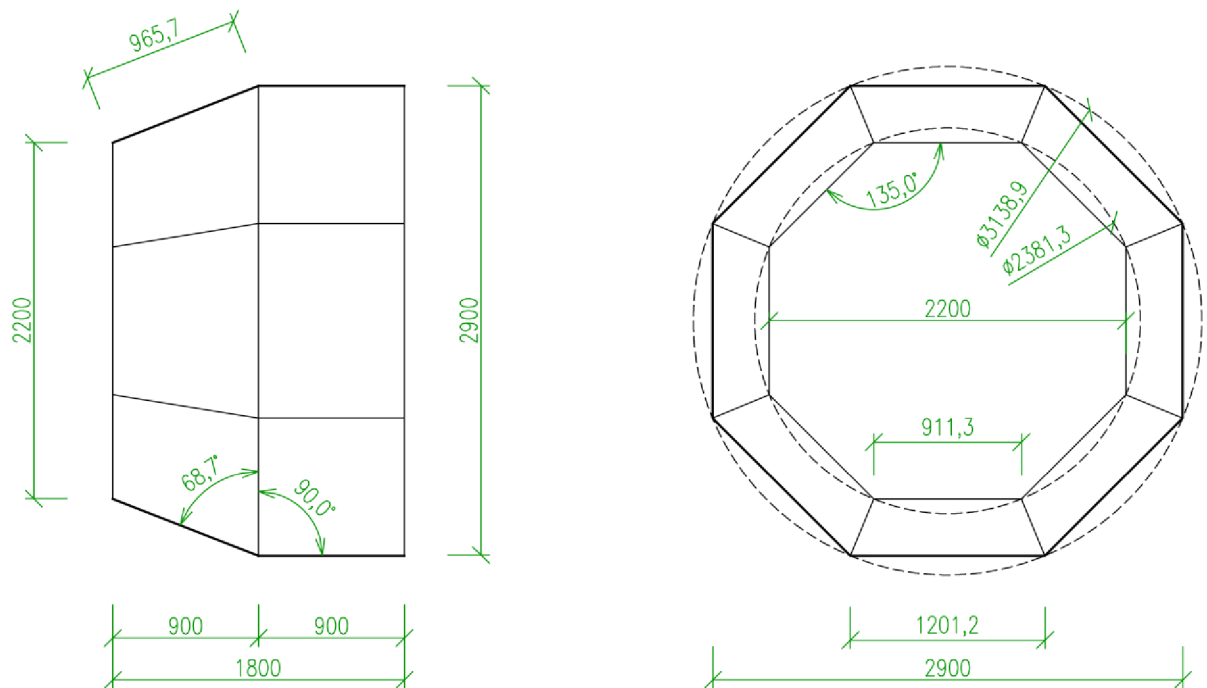


obr. 3.2 Schematické znázornění vhodného uspořádání usměrňovacího prvku, zdroj: [25]

Hodnota úhlu odklonu δ difuzorové části nejvíce ovlivňuje vznik zpětného ostříku, Kawashima [25] prováděl měření míry zpětného ostříku v závislosti na poloze usměrňovacího prvku. Pro prvek s úhlem odklonu difuzorové části $\delta = 25^\circ$ a s průměrem prizmatické části $D_p = 2,35 \cdot D$ doporučuje vzdálenost L_x roviny dopadu vnitřního líce výtokového paprsku na prvek od roviny přechodu mezi difuzorovou a prizmatickou částí $L_x = 0,10 \cdot D$ (na obr. 3.2), této hodnotě odpovídá u výše popsaného prvku odlehlost koncové hrany rozřázcího kužele a $\Delta_x = 0,63 \cdot D$.

Při rekonstrukci VD Morávka byly na tzv. nových spodních výpustech instalovány RU s netradičním osmibokým usměrňovacím prvkem (na obr. 3.3), který vzešel jako nevhodnější

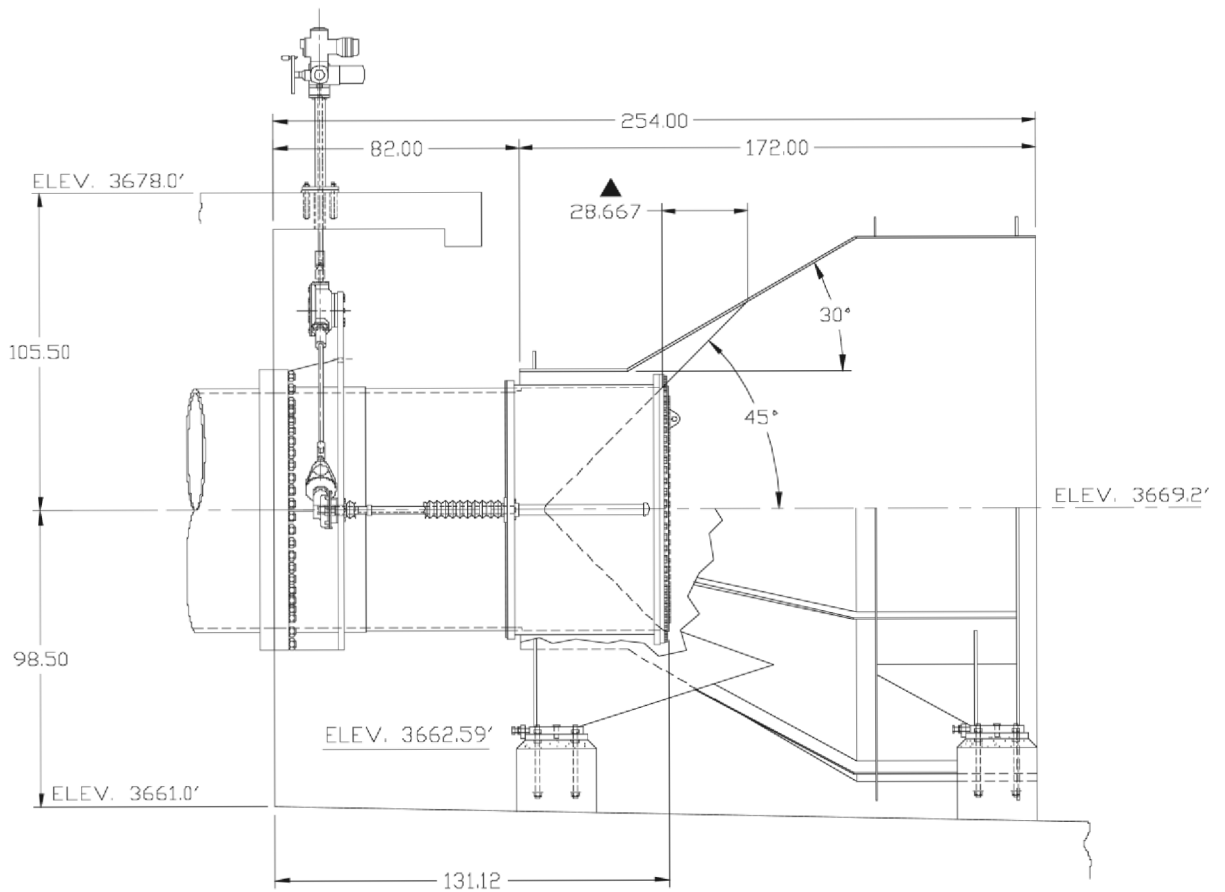
z porovnání 6 variant na hydraulickém modelu. Výtok je realizován do štoly, která byla původně vyražena jako obtoková pro převádění vod po dobu výstavby VD [11], [26].



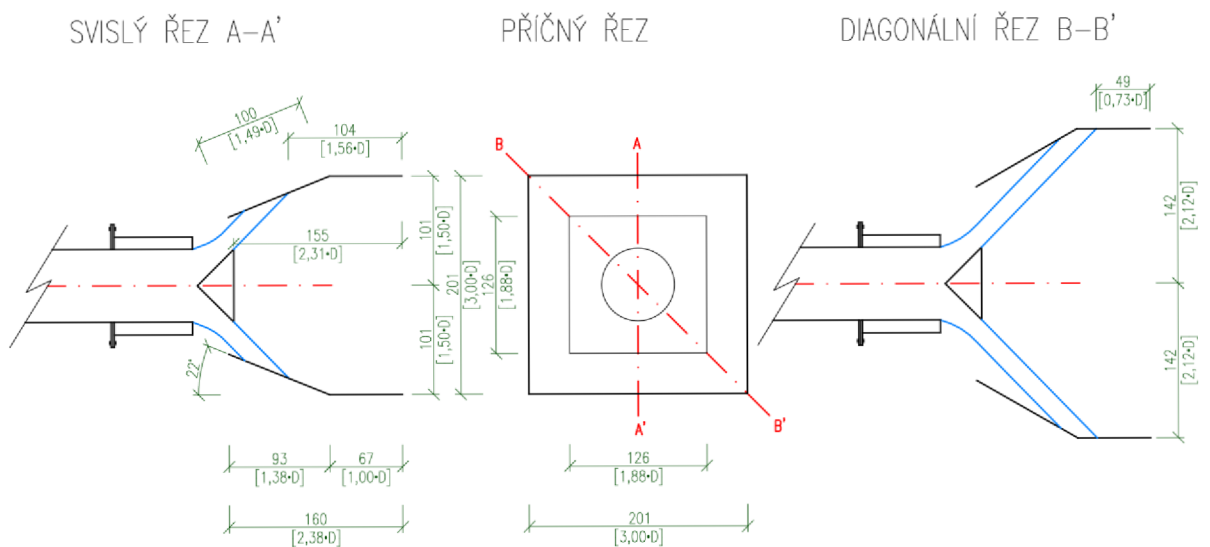
obr. 3.3 Osmiboký usměrňovací prvek na nových spodních výpustech VD Morávka, zdroj: [11]

Přehrada *Slat Springs* v USA byla v rámci modernizace vybavena RU o průměru $D = 1,981$ m, pro který byl s pomocí fyzikálního modelování navržen rotačně-symetrický usměrňovací prvek s úhlem rozšíření difuzorové části $\delta = 30^\circ$ (na obr. 3.4). Tento prvek je pevně spojen s posuvnou objímkou. Maximální spád na uzávěr je 87,5 m [27].

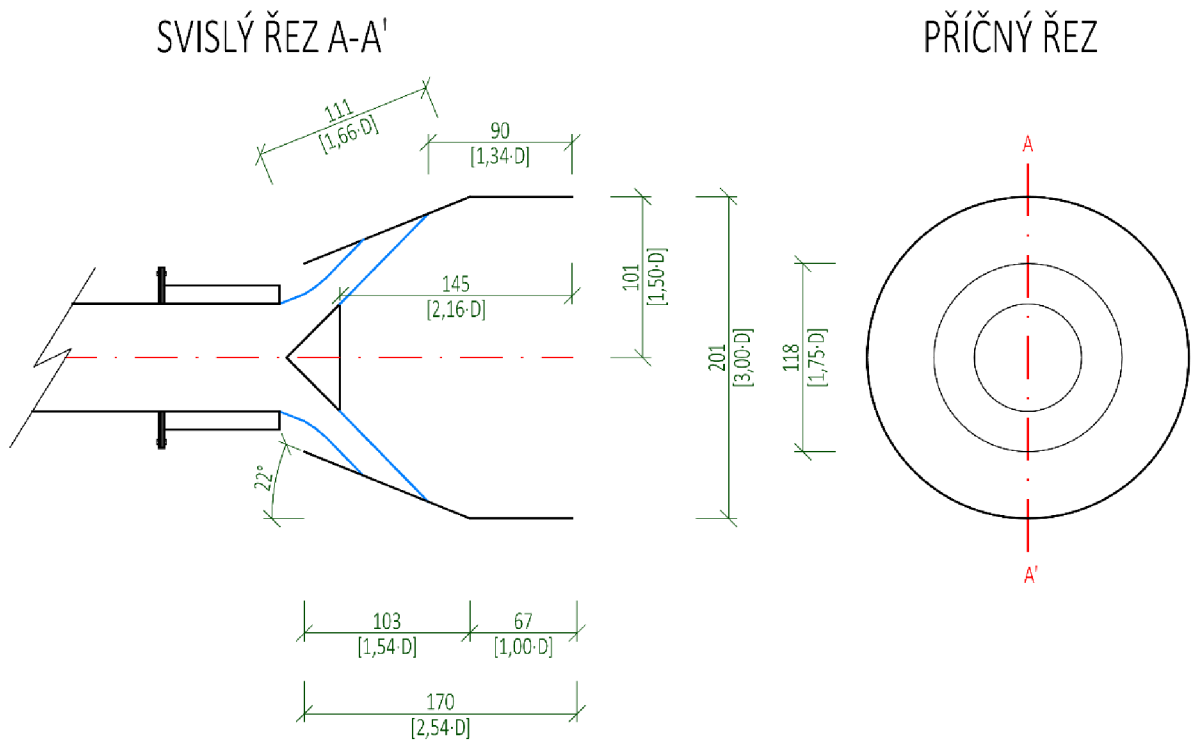
Autor se podílel na řešení JIC (Jihomoravské inovační centrum) voucheru, při kterém byly na základě časově náročného měření celkem 9 různých tvarů usměrňovacích prvků na fyzikálním modelu doporučeny jako optimální dvě tvarové varianty usměrňovacích prvků: pravouhlá (čtvercového příčného průřezu) na obr. 3.5 a rotačně-symetrická (kruhového příčného průřezu) na obr. 3.6. Obě tyto varianty splňovaly požadavky na usměrnění výstupního proudu z RU a byly rovněž v souladu s dosavadními poznatky, hodnoty jejich geometrických charakteristik byly: úhel rozšíření difuzorové části $\delta = 22^\circ$, délka prizmatické části $L = 1,00 \cdot D$ a vnitřní průměr prizmatické části $D_p = 3,00 \cdot D$.



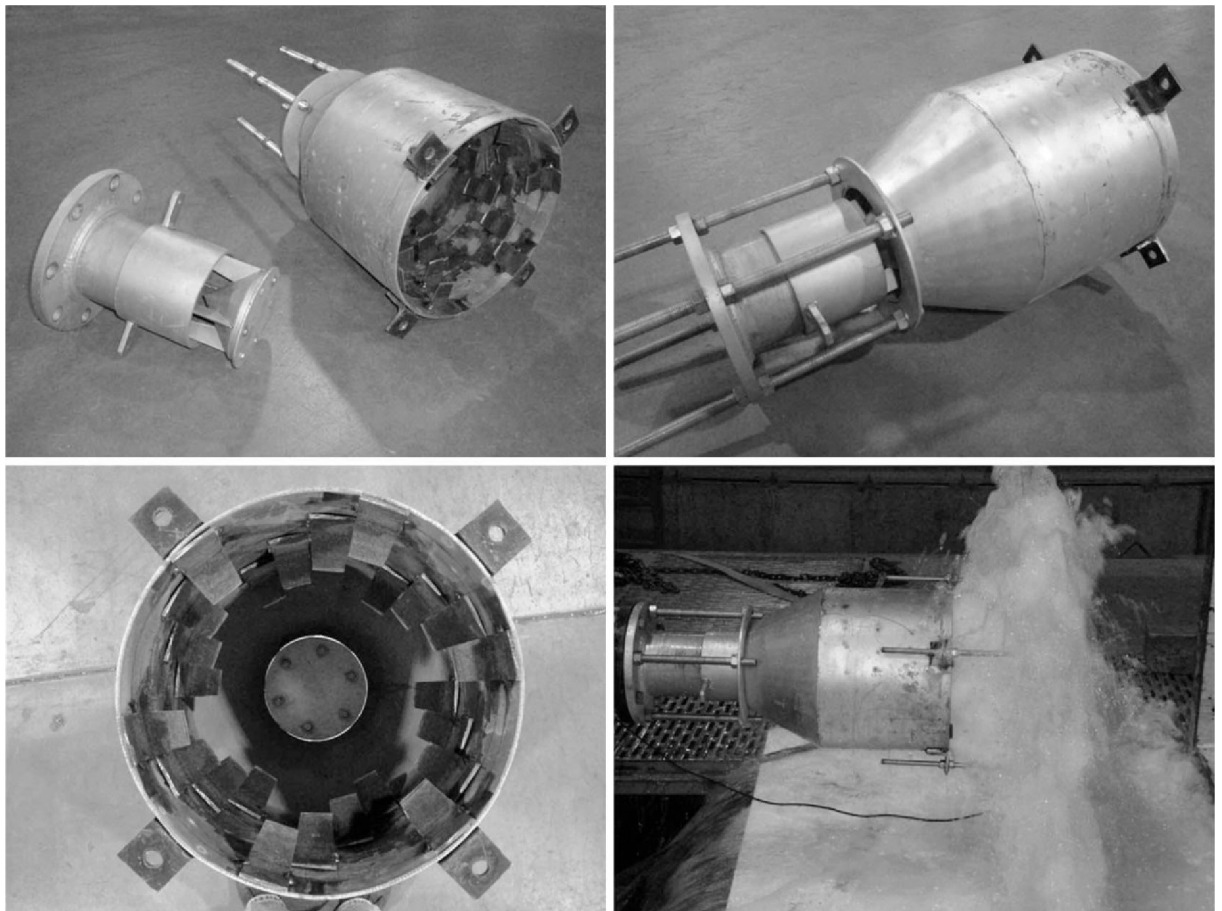
obr. 3.4 UP jako pevná součást RU na přehradě Salt Springs v USA (dévkové rozměry jsou uváděny v palcích, výškové kóty ve stopách), zdroj: [27]



obr. 3.5 Tvar usměrňovacího prvku ve variantě pravoúhlé navržený při řešení JIC vouchery, zdroj: [28]



obr. 3.6 Tvar usměrňovacího prvku ve variantě rotačně –symetrické navržený při řešení JIC vouchery, zdroj: [28]



obr. 3.7 Zmenšený hydraulický model usměrňovacího prvku s rozrážeci, zdroj: [29]

Uvedený přehled dokládá, že dosud nepanuje jednotnost v otázce minimální hodnoty úhlu odklonu difuzorové části usměrňovacího prvku δ , při které nedochází ke zpětnému ostříku. Ani hodnota minimální spolupůsobící délky L nebyla dosud jasně stanovena. Zjištění mezních hodnot těchto charakteristik umožní minimalizovat rozměry celého usměrňovacího prvku.

Relativně novým trendem je potom umísťování rozrážečů na vnitřní povrch usměrňovacích prvků (na obr. 3.7) s cílem dosáhnout vyšší disipace kinetické energie výstupního proudu [29], [30]. Dosud nevyřešenou otázkou je životnost těchto rozrážečů v reálných podmínkách, kdy budou vystaveny erozivnímu působení vysokou výtokovou rychlostí případně unášených splavenin. Použití rozrážečů také výrazně zvyšuje míru zpětného ostříku, také lze očekávat výrazné snížení kapacity uzávěru.

3.2 Výtokové komory

Výtokové či usměrňovací komory jsou součástí objektů spodních výpustí a hydraulické řešení jejich dopadových a usměrňovacích ploch může být často podobné jako u usměrňovacích prvků. Tyto komory bývají nejčastěji sestaveny z rovinných částí doplněných o různé stropní a dnové příčné prahy. Při jejich návrhu je obvykle snaha nasměrovat horní část výtokového paprsku ke dnu vývaru s cílem vytvořit přilehlý vodní skok (na obr. 3.10). Optimalizačním návrhům takových komor se věnoval na VÚV v Bratislavě Žajdík [31]. Tyto příčné prvky jsou však extrémně namáhané vysokými výtokovými rychlostmi, tvar jejich hran je spíše dán snadnou proveditelností (obvykle z pancéřového plechu) a nezohledňuje příliš hydraulická hlediska hladkého a plynulého vedení výtokového proudu. Toto často nevhodné vedení také zvyšuje míru nepříznivého zpětného ostříku RU.

Na slovenské přehradě Hriňová je RU umístěn v opancéřované komoře s kruhově zaobleným stropem (na obr. 3.8) a difuzorovými bočními stěnami. Po výměně RU za novější typ s větší osovou délkou bylo nutné komoru v poproudním směru prodloužit, aby byla zachována její funkce. Podobná situace nastala i na přehradě Vrchlici ve správě s. p. Povodí Labe. Po výměně uzávěrů za novější typy byla funkce stávající komory nedostatečná a bylo přistoupeno k její úpravě spočívající v dodatečném snížení stropu komory a zkosení horního rohu přiléhajícího k obslužné komunikaci (na obr. 3.9).

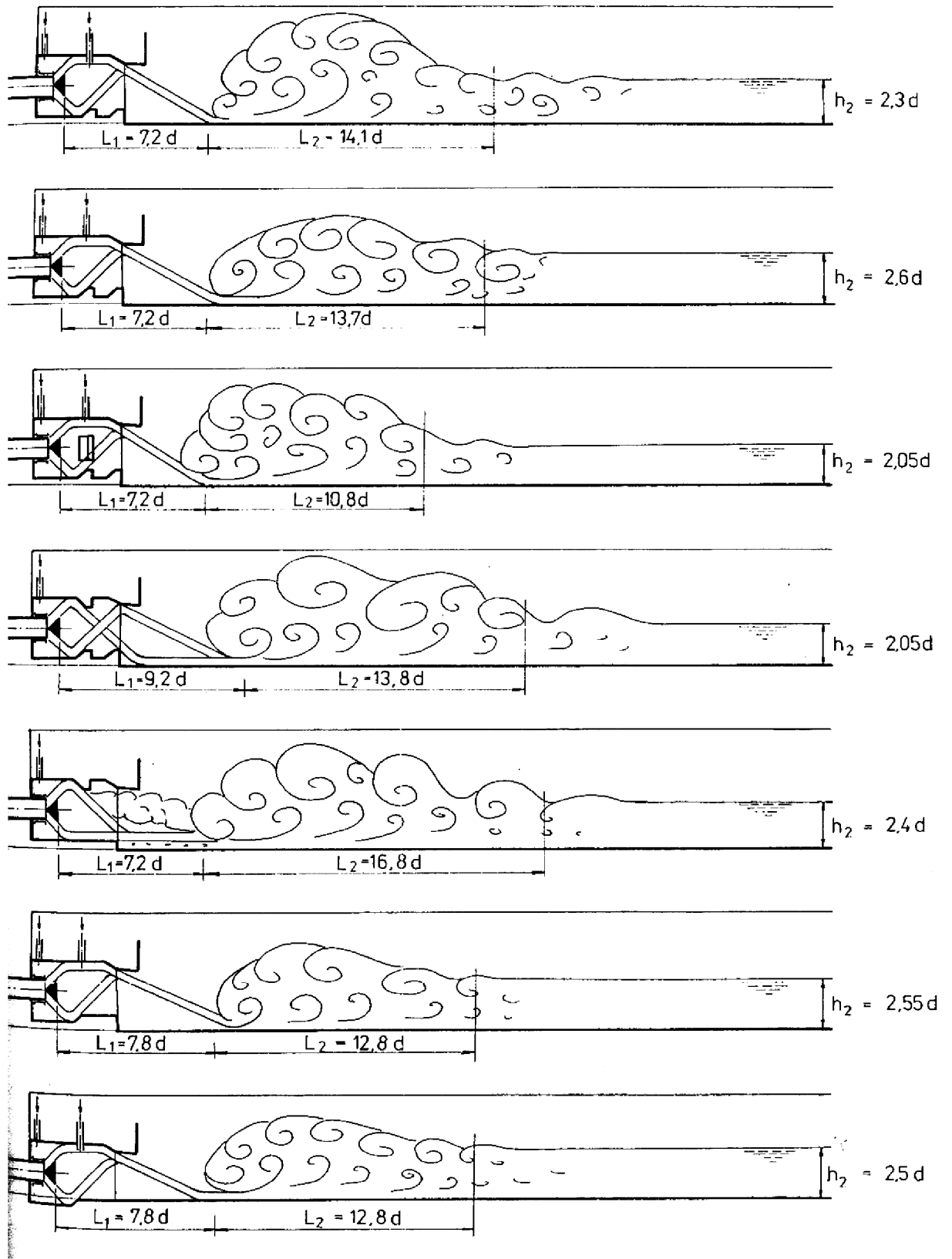
Obvyklejší jsou proto výtokové komory, které mají vnitřní dopadové plochy uspořádané podobně jako UP, a z hlediska vedení výtokového proudu mezi nimi není rozdíl, liší se pouze stavebním provedením.



obr. 3.8 Tvar výtokové komory na VD Hřiňová, zdroj: archiv Jana Šulce



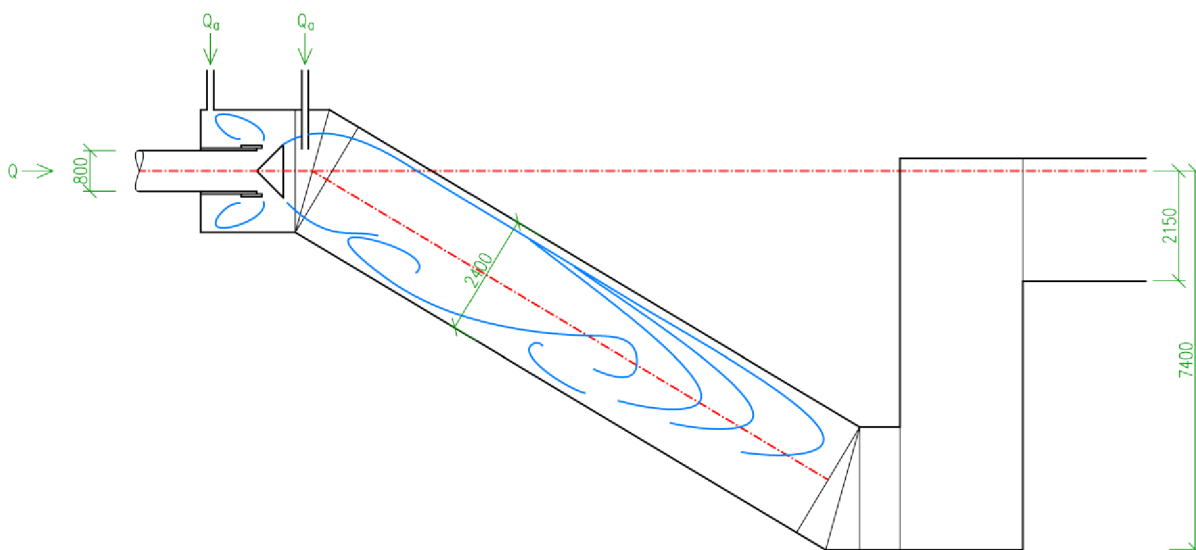
obr. 3.9 Úprava výtokové komory na VD Vrchlice vynucená výměnou RU, zdroj: archiv Povodí Labe, s. p.



obr. 3.10 Různé úpravy stropních a dnových prahů a výstupků usměřovacích komor,
zdroj: [14]

3.3 Další řešení spodních výpustí s rozstřikovacími uzávěry

Prstencového skoku, který vzniká při výtoku z RU do kruhového potrubí, je na některých přehradách využito k tlumení kinetické energie ve speciálně navrženém objektu. Příkladem je uspořádání tlumicího objektu na VD Stanovnice: RU s DN 800 je umístěn v kolenové troubě o průměru 2,40 m (3·DN), která směřuje pod osu RU (na obr. 3.11), cílem tohoto uspořádání je dosáhnout rovnosti tlakové výšky na konci tlumicí komory a energetické výšky prstencového skoku [8]. Je-li tato podmínka splněna, dochází k velmi dobrému utlumení kinetické energie výstupního proudu doprovázeného jeho provzdušněním. Značnou nevýhodou takového uspořádání jsou značné nároky na výkopové práce (dno tlumicí komory je více než 7 m pod úrovní osy RU) a obtížný přístup k RU. Zmíněné nevýhody zřejmě vedly k tomu, že se takové uspořádání příliš neprosadilo.



obr. 3.11 Tlumení energie výtokového proudu z RU na VD Stanovnice, zdroj: [8]

3.4 Shrnutí

Obecně lze tedy konstatovat, že problematika usměrňovacích prvků a výtokových komor byla doposud převážně řešena v těsném vztahu ke konkrétně zadanému problému (tedy pro daný spád h a prostorové a hladinové poměry v odpadním korytě či štole). Snahy o definování obecně použitelného tvaru byly dosud publikovány spíše ojediněle.

Vliv usměrňovacích komor či prvků na kapacitu RU závisí na podobě konkrétního řešení. Při dobrém zavzdušení vnitřního i vnějšího líce výtokového paprsku k ovlivnění kapacity při výtoku do volna nedochází [13]. Vzniká-li v komoře či prvku podtlak, projeví se to nárůstem kapacity,

avšak za cenu zvýšeného rizika kavitace i možné nestability proudění a vzniku tlakových pulzací [32], což jsou jevy krajně nežádoucí a je tedy nutné jim pomocí všech možných prostředků předcházet.

4 Výzkum na fyzikálním modelu

4.1 Modelová podobnost

Aby bylo možné z měření na zmenšeném fyzikálním modelu vyvozovat závěry pro skutečná díla, musí existovat podobnost zkoumaných hydraulických jevů na modelu a ve skutečnosti. Tato podobnost je zajištěna splněním podmínek [33]:

- geometrické podobnosti, kdy všechny vzájemně si odpovídající rozměry modelu a skutečného díla jsou ve stejném poměru,
- kinematické podobnosti, která požaduje shodný poměr drah částic kapaliny
- a stálého poměru působících sil, který vyjadřuje dynamická podobnost.

Splnění všech výše uvedených kritérií podobnosti označujeme jako úplnou mechanickou podobnost. Vzhledem ke skutečnosti, že na model i dílo působí stejné gravitační zrychlení a k modelování je použita stejná kapalina jako na skutečném díle (voda), je dosažení úplné mechanické podobnosti možné pouze pro jednotkové měřítko délek. Pro jiná měřítka není prakticky možné dosáhnout úplné mechanické podobnosti, a zavádí se mechanická podobnost přibližná. Při tomto přístupu se uvažuje pouze působení sil, které mají na zkoumaný jev dominantní vliv [34].

Řešíme-li výtok uzávěrem, hybnou silou je tlaková síla vody, tedy síla vyvolaná tíhovým zrychlením. Pro zajištění přibližné mechanické podobnosti musí být splněna podmínka Froudeova zákona podobnosti [35]:

$$\frac{v^2}{g \cdot l} = Fr = idem., \quad (4.1)$$

kde v je rychlost ve vztáhném profilu, l charakteristický délkový rozměr (v tomto případě je volen vnitřní vstupní průměr uzávěru D) a g tíhové zrychlení (stejně na modelu i ve skutečnosti).

Zároveň je však výtok ovlivňován silami tření. Pro jejich podobnost platí Reynoldsův zákon:

$$\frac{v \cdot l}{\nu} = Re = idem., \quad (4.2)$$

kde ν je kinematická viskozita vody (pro vodu o teplotě 20 °C lze uvažovat hodnotu $\nu = 1,006 \cdot 10^{-6} \text{ m}^2 \cdot \text{s}^{-1}$ [14]). Prováděním modelových zkoušek v tzv. automodelové oblasti bude dosaženo podobnosti jevů jen na základě jejich geometrické podobnosti [36].

Aby jev výtoku nebyl nepříznivě ovlivňován jak drsností stěn v okolí výtokového otvoru, tak účinkem povrchového napětí, musí být výtokové otvory na modelu větší, než je určitá minimální hodnota. Pro výtok z kruhového otvoru ve dně nebo stěně nádoby je nejmenší průměr D_{\min} , při němž je možné výtokový součinitel extrapolovat do skutečnosti, $D_{\min} = 70 \text{ mm}$. Podobně je pro podobnost tvaru výtokového paprsku vyžadován minimální spád $h > 6 \cdot D$ [36].

Podobnost mezi dílem a modelem určuje pro případ našich zkoušek při dodržení výše uvedených mezních podmínek Froudeův zákon podobnosti. Pro přepočítání geometrických charakteristik platí pro geometrickou podobnost:

$$M_l = \frac{l_s}{l_m}, \quad (4.3)$$

$$M_A = \frac{l_s^2}{l_m^2} = M_l^2, \quad (4.4)$$

kde M_l je měřítko délek, l délkový rozměr, index m označuje veličinu na modelu, index s ve skutečnosti. Přepočítání ploch je dán měřítkem ploch M_A . Pro přepočítání proudových charakteristik platí pro kinematickou podobnost:

$$M_v = \frac{v_s}{v_m} = \sqrt{\frac{g \cdot l_s}{g \cdot l_m}} = \sqrt{M_l}, \quad (4.5)$$

$$M_Q = M_A \cdot M_v = M_l^{5/2}, \quad (4.6)$$

kde M_v je měřítko rychlostí a M_Q měřítko průtoků.

4.2 Popis fyzikálního modelu

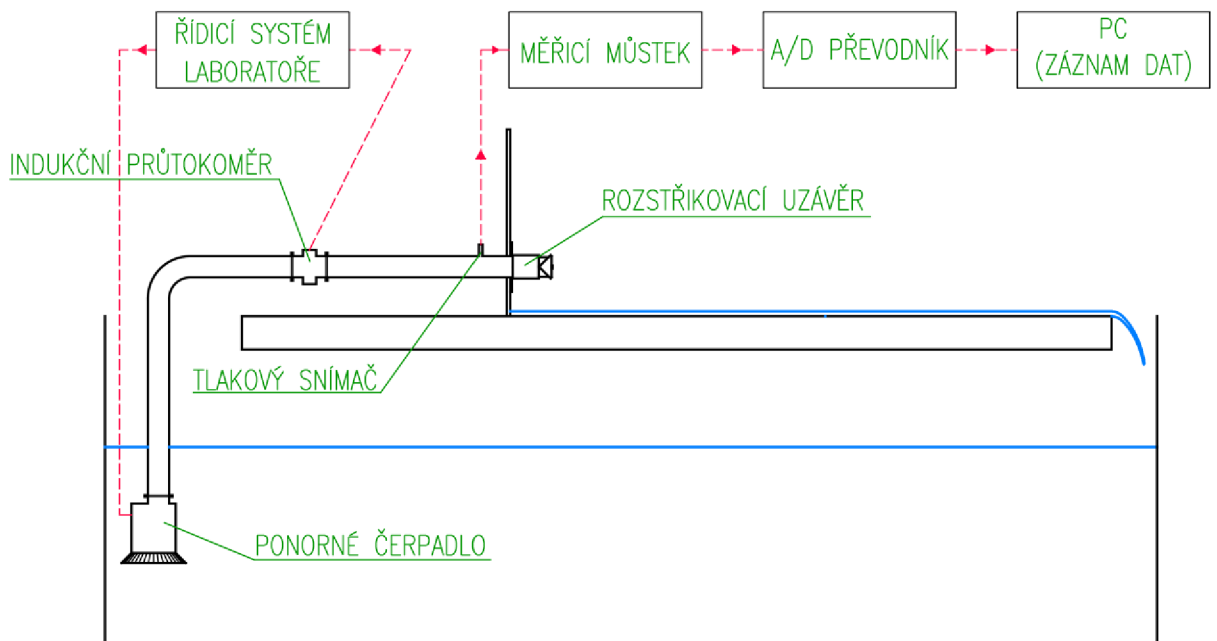
Modelové zkoušky na fyzikálním modelu byly prováděny na měrné trati (na obr. 4.1) Laboratoře vodohospodářského výzkumu Ústavu vodních staveb, která se nachází v suterénu budovy B Fakulty stavební Vysokého učení technického v Brně na adrese Veveří 95.

Model byl umístěn v ose hydraulického proskleného žlabu o šířce 1,0 m na svislé příčné stěně a uzávěr byl napojen přímo na hydraulický okruh laboratoře. Toto uspořádání (na obr. 4.2)

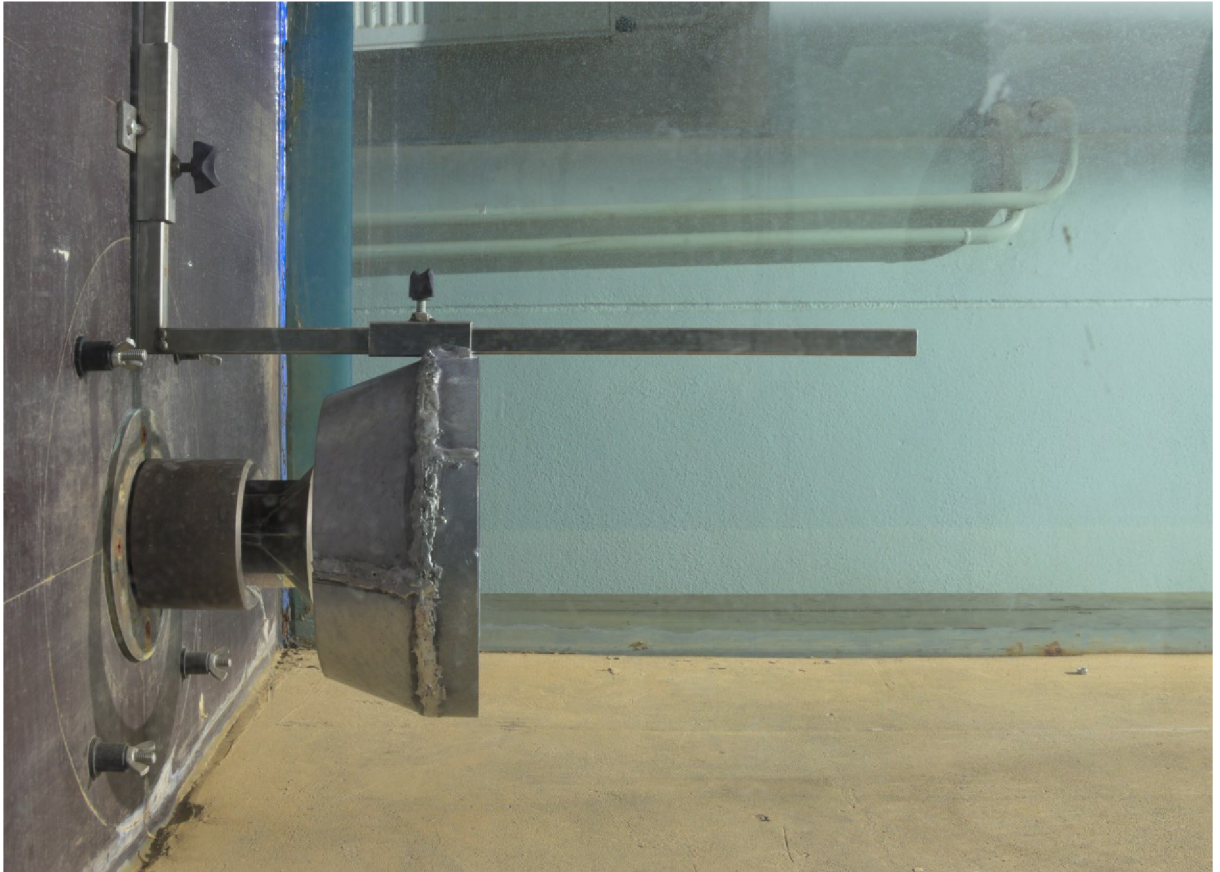
umožnilo pracovat s vyššími energetickými spády na uzávěř. Uzávěř poproudě navazoval na potrubí DN65 délky 500 mm, které zajistilo vyvinutí rychlostního profilu odpovídajícího podmínkám na běžných výpustech vodních děl.



obr. 4.1 Pohled na hydraulický žlab s vloženou příčnou stěnou, na které je umístěn model RU



obr. 4.2 Schematické znázornění uspořádání experimentálního okruhu pro fyzikální model



obr. 4.3 Model rozstřikovacího uzávěru a usměrňovacího prvku umístěný na příčné stěně v hydraulickém žlabu

Mosazný model uzávěru o vnitřním vstupním průměru $D = 67$ mm (na obr. 4.3) vychází z nejpoužívanějšího typu s vrcholovým úhlem rozrážecího kužele $\gamma = 90^\circ$, který je 8 žebry přichycen k potrubí. Šroubovací prstenec nahrazuje posuvný válcový plášť, kterým se reguluje otevření uzávěru. Výhodou tohoto řešení je při jemném stoupání závitu stabilní, přesné a opakovatelné nastavení otevření, odpadá také potřeba těsnit zadní část styku válcového pláště a těla uzávěru. Ke zjednodušení nastavení otevření byla využita přesně zfrézovaná umělohmotná distanční prizmata (na obr. 4.4), která se přiložila k přírubě RU, a prstenec k němu byl dotažen. Značně se tím zjednodušilo přesné a opakovatelné nastavení otevření uzávěru.

Pro model uzávěru je $a_0 = 37,9$ mm, $a_0/D = 0,57$. Při plně otevřeném uzávěru bylo možné na modelu pracovat se spádem $h_0 = 1,16$ m ($17,3 \cdot D$) při průtoku $Q = 12,4$ l·s⁻¹, těmito hodnotám odpovídá hodnota Reynoldsova kritéria stanovená z rovnice (4.2) $Re = 2,489 \cdot 10^4$. Modelové zkoušky tedy probíhaly v podmínkách kvadratického pásma odporů ($Re > 10^4$), takže ztráty mechanické energie nezávisí na hodnotě Reynoldsova kritéria Re [36]. Také velikost vnitřního

vstupního průměru $D = 67$ mm se nachází velmi blízko doporučené mezní hodnoty (diskutované v předchozí kapitole), a je tedy možné výsledky z výzkumu přepočítat na skutečná díla.



obr. 4.4 Užití distančního prizmata pro přesné nastavení otevření uzávěru

Na přívodním potrubí byl poproudně před uzávěrem umístěn snímač tlaku (na obr. 4.5). Analogový signál ze snímače byl přes měřicí můstek Hottinger přiveden do 14bitového A/D převodníku a z něj dále do PC (na obr. 4.6), kde byly naměřené hodnoty napětí ukládány a přes kalibrační závislost převedeny na tlakovou výšku h_p v m v. s. vztaženou k ose rozstřikovacího uzávěru.

Průtok byl řízen měničem kmitočtu motoru čerpadla. K měření průtoku sloužil indukční průtokoměr DN150, který prochází pravidelnou kalibrací.

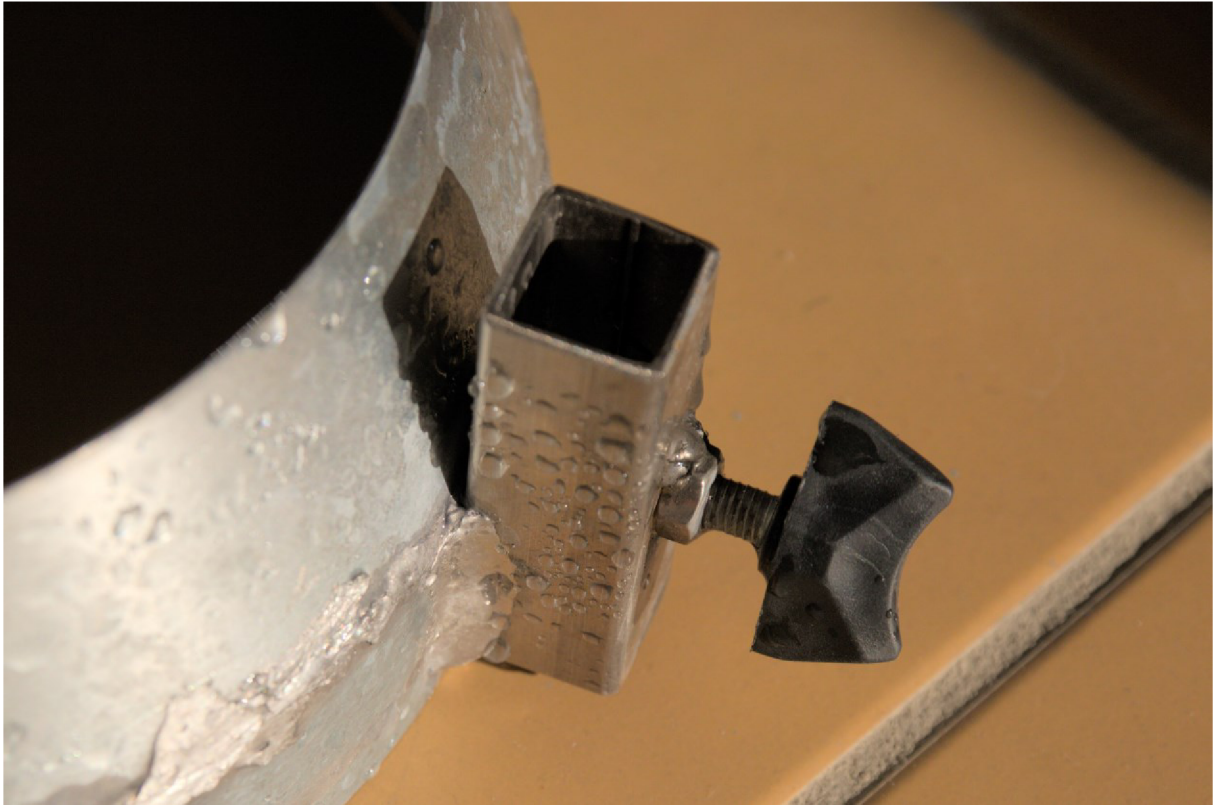
Modely usměrňovacích prvků byly vyrobeny z pozinkovaného plechu o síle 1 mm, ke svislé příčné stěně s RU byly umístěny na konzolovém nosníku (na obr. 4.3) s možností aretace polohy v podélné a svislé ose RU pomocí šroubů (na obr. 4.7).



obr. 4.5 Detail napojení snímače tlaku na přívodní potrubí před RU



obr. 4.6 Měřicí můstek, A/D převodník a PC k ukládání dat



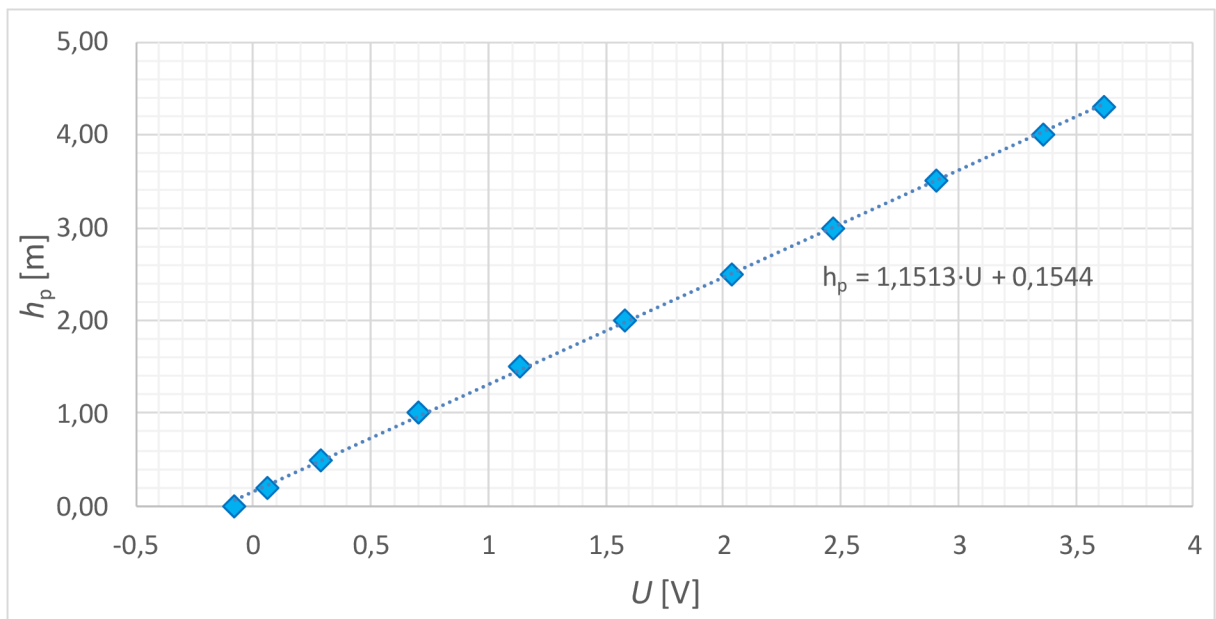
obr. 4.7 Detail aretačního šroubu na modelu UP

4.3 Kalibrace snímače tlaku

Před začátkem měření byla provedena kalibrace tlakového snímače v rozsahu tlakových výšek (0,000 ÷ 4,300) m v. s. Pro daný tlak byla zaznamenána hodnota napětí U vstupující do A/D převodníku. Tyto hodnoty jsou v tab. 5.1 a jsou vyneseny do grafu na obr. 5.1. Z tohoto grafu vyplývá, že závislost mezi tlakovou výškou h_p a napětím U je lineární a lze ji aproximovat regresní přímkou dle rovnice:

$$h_p = c_1 U + c_2, \quad (4.7)$$

kde c_1 a c_2 jsou regresní koeficienty, koeficient c_1 udává sklon přímky a je pro daný snímač charakteristický. Jeho hodnota byla z kalibračních dat v tab. 5.1 určena: $c_1 = 1,1513$. Koeficient c_2 určuje posunutí regresní přímky vzhledem k ose x .



obr. 4.8 Závislost tlakové výšky h_p na napětí U při kalibraci snímače

tab. 4.1 Hodnoty napětí U na vstupu do A/D převodníku a jim odpovídající tlaková výška h_p

U [V]	-0,079	0,060	0,285	0,705	1,132	1,585	2,033	2,465	2,904	3,358	3,620
h_p [m]	0,000	0,200	0,500	1,000	1,500	2,000	2,500	3,000	3,500	4,000	4,300

Vlivem dalších faktorů jakými jsou teplota či vlhkost vzduchu, dochází k systematickému ovlivnění vlastností snímače, které se projevuje rozdílnou hodnotou napětí U_0 na výstupu nezatíženého snímače. Aby byl možné tento vliv kompenzovat, byla před každým zahájením měření nejprve odečtena hodnota U_0 nezatíženého snímače. Z požadavku na nulovou tlakovou výšku h_p při napětí U_0 byla stanovena hodnota regresního koeficientu c_2 :

$$c_2 = -c_1 U_0. \quad (4.8)$$

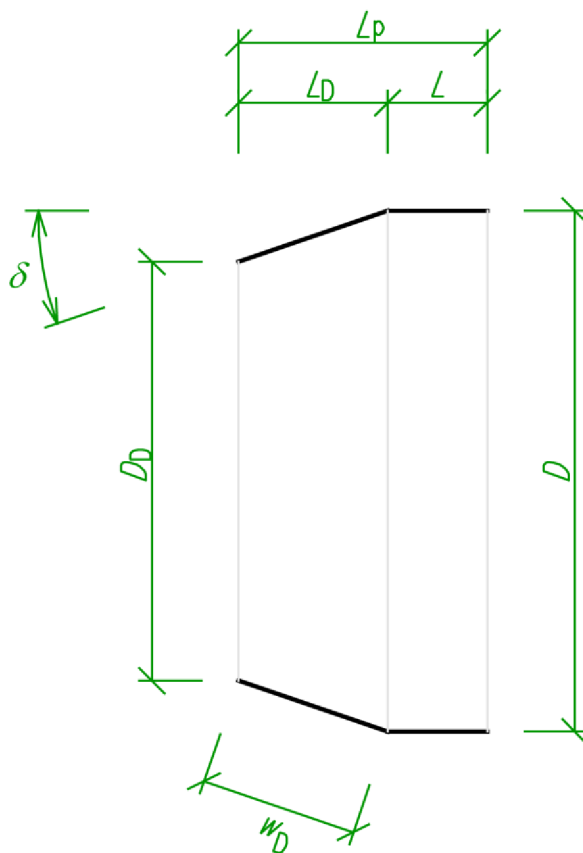
4.4 Model usměrňovacího prvku

Tvar rotačně-symetrického usměrňovacího prvku, který je složený ze vstupní difuzorové části a výstupní prizmatické části (na obr. 1.8 a na obr. 4.9), je rozměrově jednoznačně definován těmito charakteristikami:

- celková délka prvku L_p ,
- výstupní průměr D_p ,
- délka prizmatické části L ,
- úhel odklonu difuzorové části δ .

Tyto údaje jsou však pro výrobu zmenšeného fyzikálního modelu či pro sestavení geometrie v numerickém modelu nedostatečné, proto je třeba stanovit další pomocné charakteristiky. Fyzikální model UP byl stočen z pozinkovaného plechu, prizmatická část vznikne stočením z obdélníkového dílu (na obr. 4.10) o šířce L a délce b , pro kterou platí:

$$b = \pi D_p. \quad (4.9)$$



obr. 4.9 Základní a doplňkové délkové charakteristiky rotačně-symetrického UP

Rozvinutá difuzorová část (na obr. 4.10) odpovídá plášti komolého kužele ve tvaru mezikružní výseče se středovým úhlem φ , vnitřním poloměrem r_1 a vnějším poloměrem r_2 . Délka vnějšího oblouku je b , vnitřního b_D , šířka mezikruží je w_D :

$$w_D = \frac{L_D}{\cos \delta}, \quad (4.10)$$

kde L_D je délka difuzorové části:

$$L_D = L_p - L. \quad (4.11)$$

Pro vnější poloměr r_2 platí:

$$r_2 = r_1 + w_D. \quad (4.12)$$

Pro délku vnějšího oblouku b dále platí:

$$b = 2\pi r_2 \frac{\varphi}{360}. \quad (4.13)$$

Pro délku vnitřního oblouku b_D platí:

$$b_D = 2\pi r_1 \frac{\varphi}{360} \quad (4.14)$$

a zároveň:

$$b_D = \pi D_D, \quad (4.15)$$

kde D_D je vnitřní vstupní průměr difuzorové části UP (viz obr. 4.9):

$$D_D = D_p - 2L_D \tan \delta. \quad (4.16)$$

Spojením výše uvedených rovnic vznikne soustava rovnic o dvou neznámých r_1 a φ :

$$D_p - 2L_D \tan \delta = r_1 \frac{\varphi}{180}, \quad (4.17)$$

$$D_p = \left(r_1 + \frac{L_p - L}{\cos \delta} \right) \cdot \frac{\varphi}{180}. \quad (4.18)$$

Vyjádřením r_1 z rovnice (4.17) se získá:

$$r_1 = \frac{180 \cdot [D_p - 2(L_p - L) \tan \delta]}{\varphi}. \quad (4.19)$$

Dosazením rovnice (4.19) do rovnice (4.18) se získá vztah pro určení středového úhlu φ :

$$\varphi = 360 \sin \delta. \quad (4.20)$$

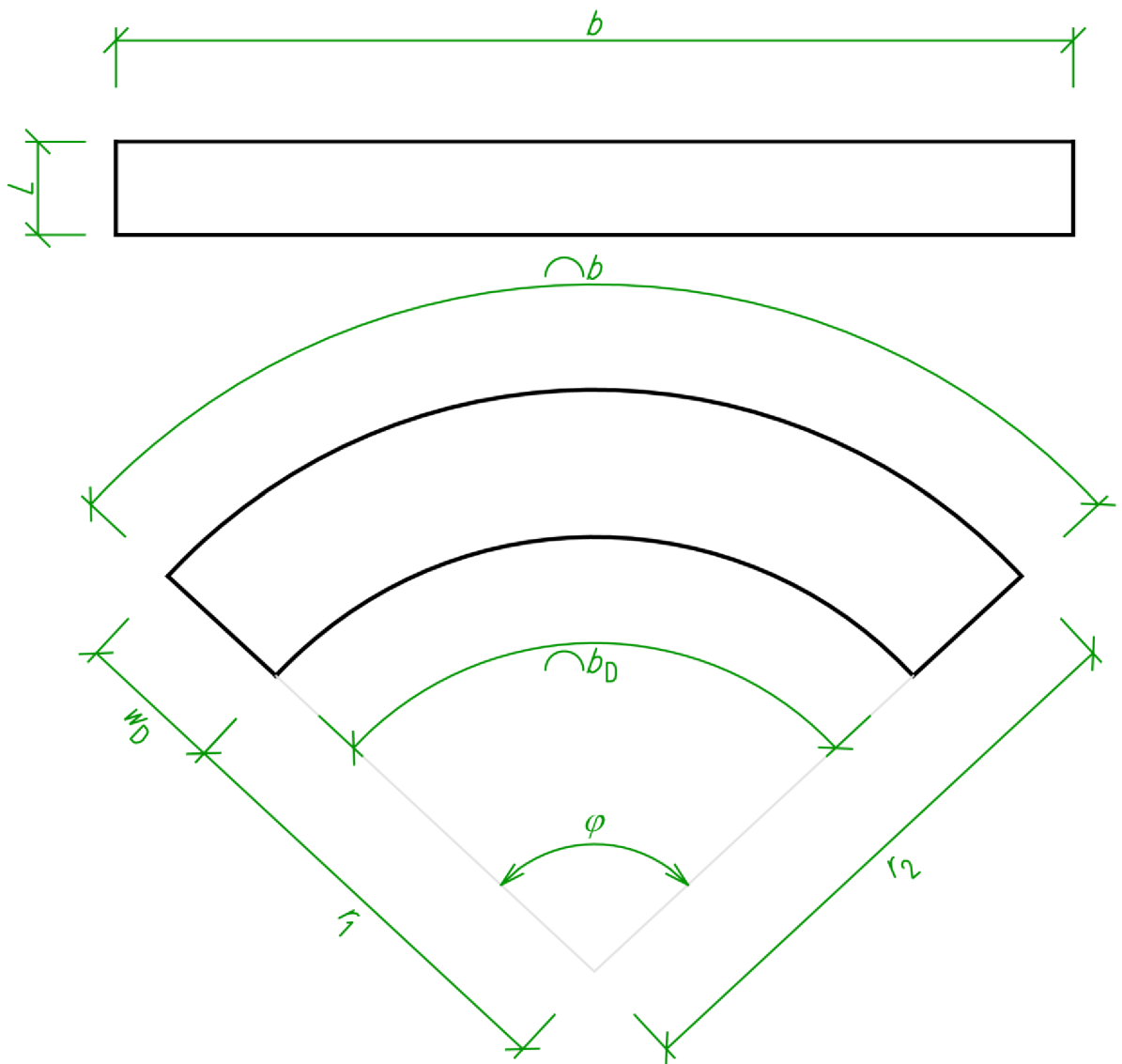
Dosazením rovnice (4.20) do rovnice (4.19) se získá vztah pro určení poloměru r_1 :

$$r_1 = \frac{D_p - 2(L_p - L) \tan \delta}{2 \sin \delta}. \quad (4.21)$$

Vnější poloměr r_2 se potom stanoví z rovnice:

$$r_2 = \frac{D_p - 2(L_p - L) \tan \delta}{2 \sin \delta} + \frac{L_p - L}{\cos \delta}. \quad (4.22)$$

Stanovení poloměrů r_1 a r_2 a středového úhlu φ je dostatečné k sestrojení pláště difuzorové části.



obr. 4.10 Charakteristiky rozvinuté prizmatické a difuzorové části UP

5 Využití numerického modelování k simulaci proudění

5.1 Základní rovnice

Prostorové proudění nestlačitelné newtonské tekutiny o konstantní hustotě popisuje soustava Navier-Stokesových (NS) rovnic (5.18) a zákona zachování hmotnosti (5.15). Jako newtonské tekutiny se označují takové, pro které platí Newtonův zákon viskozity:

$$\tau = \eta \frac{du}{dn}, \quad (5.1)$$

ve kterém je η dynamická viskozita, τ tečné napětí a $\frac{du}{dn}$ gradient rychlosti ve směru vnější normály. Rovnice (5.1) tedy představuje lineární závislost mezi tečným napětím a gradientem rychlosti, ve které je konstantou úměrnosti dynamická viskozita. Z této definice plyne, že každá newtonská tekutina je vazká (obráceně však neplatí, že všechny vazké tekutiny lze řadit mezi newtonské, existuje řada tekutin, u kterých není závislost tečného napětí na gradientu rychlosti lineární, tyto tekutiny se označují jako nenewtonské).

Dalším důležitým předpokladem je možnost aproximovat zkoumanou tekutinu jako kontinuum, při tomto přístupu se zanedbává molekulární struktura tekutiny, a její vlastnosti a charakteristiky (rychlost, tlak, hustota apod.) se z makroskopického hlediska (rozměry molekul a vzdálenosti mezi nimi jsou s ohledem na měřítko zkoumaného jevu zanedbatelné) jeví jako spojité funkce prostoru a času, což k popisu jejich vlastností umožňuje použít metod diferenciálního počtu [14].

Při odvození NS rovnic se vychází z 2. Newtonova pohybového zákona vyjádřeného pro infinitesimální kontrolní element kapaliny (na obr. 5.1) jako rovnováha přímo působících sil a síly setrvačné [37], [38]:

$$\sum d\mathbf{F} = dm \frac{D\mathbf{u}}{Dt}, \quad (5.2)$$

kde \mathbf{F} je vektor výslednice přímo působících sil, m hmotnost kontrolního elementu, \mathbf{u} vektor jeho okamžité rychlosti a t čas.

Výraz $\frac{D\mathbf{u}}{Dt}$ v rovnici (5.2) je substanciální (Lagrangeovská, individuální) derivace, která vyjadřuje celkové zrychlení v daném bodě:

$$\frac{D\mathbf{u}}{Dt} = \frac{\partial\mathbf{u}}{\partial t} + (\mathbf{u} \cdot \nabla)\mathbf{u}, \quad (5.3)$$

kde ∇ je vektorový diferenciální operátor *nabla*, který v třírozměrném kartézském systému souřadnic vytváří všechny parciální derivace podle souřadnic $[x, y, z]$ [39]:

$$\nabla = \left(\frac{\partial}{\partial x}, \frac{\partial}{\partial y}, \frac{\partial}{\partial z} \right), \quad (5.4)$$

Užití vektorových operátorů výrazně zkracuje a zjednodušuje zápis rovnic. Rovnici (5.3) lze za použití rovnice (5.4) rozepsat pro $\mathbf{u} = [u_x, u_y, u_z]$ ve složkovém tvaru jako:

$$\begin{aligned} \frac{Du_x}{Dt} &= \frac{\partial u_x}{\partial t} + u_x \frac{\partial u_x}{\partial x} + u_y \frac{\partial u_x}{\partial y} + u_z \frac{\partial u_x}{\partial z}, \\ \frac{Du_y}{Dt} &= \frac{\partial u_y}{\partial t} + u_x \frac{\partial u_y}{\partial x} + u_y \frac{\partial u_y}{\partial y} + u_z \frac{\partial u_y}{\partial z}, \\ \frac{Du_z}{Dt} &= \frac{\partial u_z}{\partial t} + u_x \frac{\partial u_z}{\partial x} + u_y \frac{\partial u_z}{\partial y} + u_z \frac{\partial u_z}{\partial z}. \end{aligned} \quad (5.5)$$

První člen v rovnicích výše s časovou derivací charakterizuje proměnnost proudového pole v čase [40], jde o lokální složku zrychlení, protože hodnota této derivace nezávisí na prostorových souřadnicích. Zbývající členy představují konvektivní zrychlení vyvolané vlastní změnou rychlostního pole.

V dynamice skutečných tekutin se uvažuje s působením sil objemových a povrchových. Síly objemové působí na celý objem kontrolního elementu, velikost těchto sil je přímo úměrná hmotnosti elementu a nezávisí na působení okolních elementů [41]. Při odvození NS rovnic se uvažuje pouze s působením objemové síly F_b vyvolané vnějším zrychlením \mathbf{f} :

$$d\mathbf{F}_b = dm \cdot \mathbf{f}. \quad (5.6)$$

Jsou-li rozměry kontrolního elementu dx, dy a dz , jeho objem dV a jeho hustota ρ , pak pro jeho hmotnost dm platí:

$$dm = \rho dx dy dz = \rho dV. \quad (5.7)$$

Tlakové a třecí síly se přenášejí na kontrolní element z okolních elementů kontinua přes styčné plochy, proto se označují jako síly povrchové či plošné [41]. Působení povrchových sil charakterizuje tenzor napětí $\boldsymbol{\tau}$.

$$\boldsymbol{\tau}_{ij} = \begin{bmatrix} \tau_{xx} & \tau_{xy} & \tau_{xz} \\ \tau_{yx} & \tau_{yy} & \tau_{yz} \\ \tau_{zx} & \tau_{zy} & \tau_{zz} \end{bmatrix}. \quad (5.8)$$

Pro stanovení hodnot složek tenzoru napětí $\boldsymbol{\tau}$ je třeba rozšířit rovnici (5.1) do tvaru:

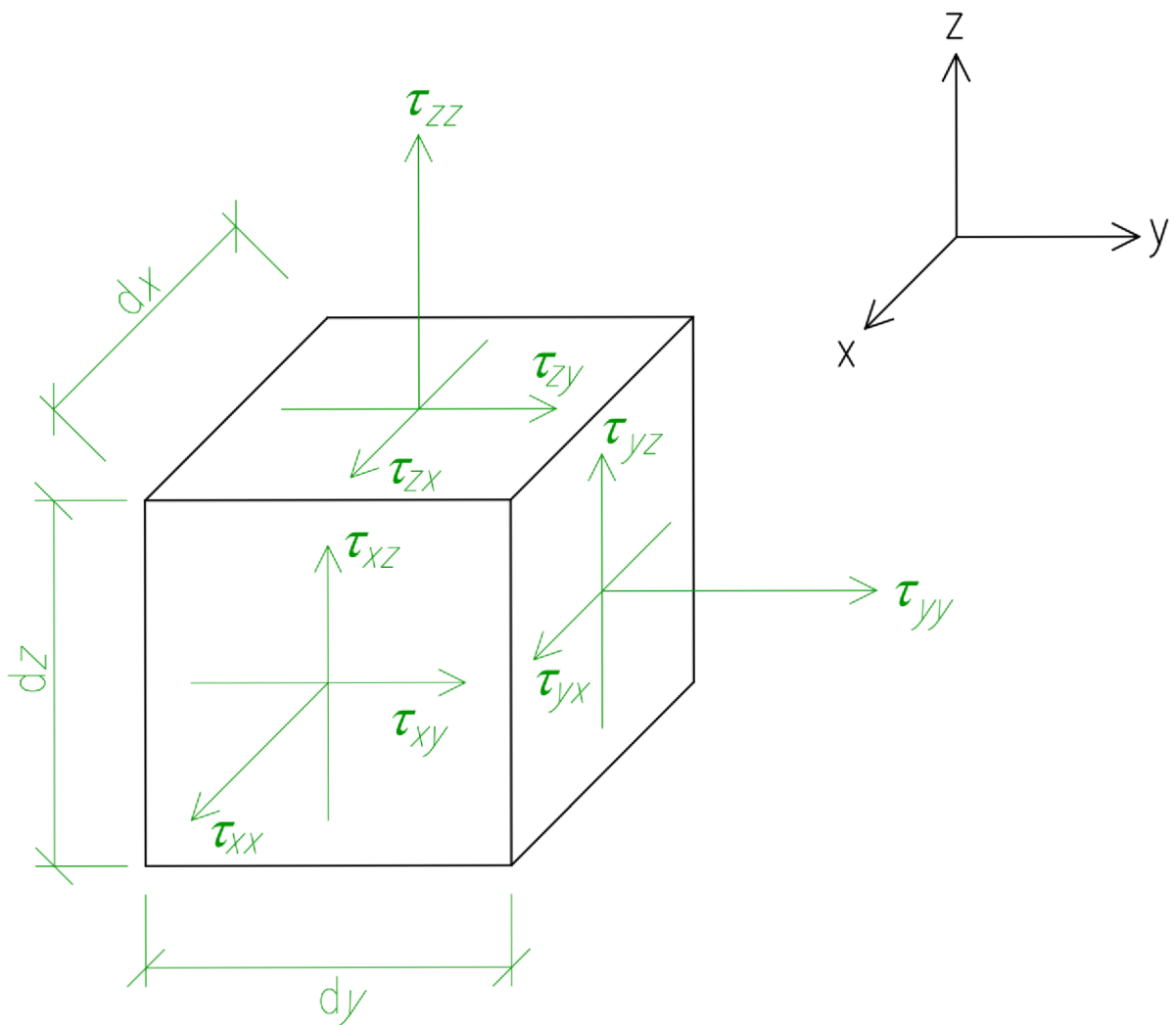
$$\tau_{ij} = -p\delta_{ij} + \eta \left(\frac{\partial u_i}{\partial x_j} + \frac{\partial u_j}{\partial x_i} \right), \quad (5.9)$$

kde p je tlak, $\mathbf{x} = (x, y, z)$ polohový vektor a δ_{ij} Kroneckerův tenzor:

$$\delta_{ij} = \begin{bmatrix} 1 & 0 & 0 \\ 0 & 1 & 0 \\ 0 & 0 & 1 \end{bmatrix}. \quad (5.10)$$

Protože je tenzor napětí symetrický (což plyne z podmínky rovnováhy momentů od třecích sil [41]), platí:

$$\tau_{ij} = \tau_{ji}. \quad (5.11)$$



obr. 5.1 Rozměry kontrolního elementu a působící smyková a normálová napětí

Povrchová síla \mathbf{F}_s je dána součinem napětí a příslušné plochy, např. ve směru souřadné osy x dle obr. 5.1 platí:

$$dF_{s,x} = \tau_{xx} dydz + \tau_{zx} dydx + \tau_{yx} dx dz. \quad (5.12)$$

Vytknutím dV z pravé strany rovnice (5.12) se získá:

$$dF_{s,i} = dV \left(\frac{\partial \tau_{ij}}{\partial x_j} \right). \quad (5.13)$$

Dosazením rovnice (5.9) do rovnice (5.13) a následnou úpravou a zanedbáním derivací vyšších řádů se získá:

$$dF_{s,i} = dV \left(-\frac{\partial p}{\partial x_i} + \eta \left[\frac{\partial^2 u_i}{\partial x^2} + \frac{\partial^2 u_i}{\partial y^2} + \frac{\partial^2 u_i}{\partial z^2} \right] \right). \quad (5.14)$$

Užitím tzv. Laplaceova operátoru:

$$\nabla^2 = \frac{\partial^2}{\partial x^2} + \frac{\partial^2}{\partial y^2} + \frac{\partial^2}{\partial z^2}, \quad (5.15)$$

kteřý zkracuje zápis druhých parciálních derivací podle souřadnic, lze rovnici zjednodušit a zapsat vektorově:

$$d\mathbf{F}_s = dV \left(-\frac{\partial p}{\partial \mathbf{x}} + \eta \nabla^2 \mathbf{u} \right), \quad (5.16)$$

Jsou-li objemové síly \mathbf{F}_b a povrchové síly \mathbf{F}_s jediné vnější síly, které působí na kontrolní element, lze zákon zachování hybnosti (5.2) vyjádřit jako:

$$dm \frac{D\mathbf{u}}{Dt} = d\mathbf{F}_b + d\mathbf{F}_s. \quad (5.17)$$

Dosazením rovnic (5.6) a (5.16) do rovnice (5.17) a následné vydělení dm se obdrží NS rovnice ve vektorovém tvaru:

$$\frac{D\mathbf{u}}{Dt} = \mathbf{f} - \frac{1}{\rho} \nabla p + \nu \nabla^2 \mathbf{u}, \quad (5.18)$$

ve které je ν kinematická viskozita:

$$\nu = \frac{\eta}{\rho}. \quad (5.19)$$

Pro některé úvahy a operace je vhodnější zápis rovnice (5.18) pomocí tzv. Einsteinovy sumace:

$$\frac{\partial u_i}{\partial t} + \frac{\partial(u_i \cdot u_j)}{\partial x_j} = f_i - \frac{1}{\rho} \frac{\partial p}{\partial x_i} + \nu \frac{\partial^2 u_i}{\partial x_j^2}, \quad (5.20)$$

Levá strana NS rovnice (5.18) vyjadřuje celkové zrychlení, první člen na pravé straně vliv vnějšího zrychlení, druhý člen zrychlení vyvolané změnou tlaku a poslední zrychlení způsobené vazkostí tekutiny.

Zákon zachování hmotnosti vyjadřuje rovnice kontinuity, která má pro nestlačitelnou tekutinu tvar:

$$\nabla \cdot \mathbf{u} = 0. \quad (5.21)$$

V případech, kdy je možné zanedbat konvektivní složku zrychlení, se užívají Stokesovy rovnice, které platí pro pohyb charakteristický velmi nízkými hodnotami Reynoldsova kritéria [42]:

$$\frac{\partial \mathbf{u}}{\partial t} = \mathbf{f} - \frac{1}{\rho} \nabla p + \nu \nabla^2 \mathbf{u}. \quad (5.22)$$

Některé zdroje uvádějí rovnici (5.22) s nulovou levou stranou, protože i časová změna rychlosti je při nízkých hodnotách Reynoldsova kritéria zanedbatelná.

Pro kapalinu s nulovou kinematickou viskozitou $\nu=0$, přechází NS rovnice do Eulerových pohybových rovnic pro ideální kapalinu:

$$\frac{D\mathbf{u}}{Dt} = \mathbf{f} - \frac{1}{\rho} \nabla p. \quad (5.23)$$

Uvažováním kapaliny v klidu ($\mathbf{u} = [0,0,0]$) pak vzniknou Eulerovy hydrostatické rovnice:

$$\mathbf{0} = \mathbf{f} - \frac{1}{\rho} \nabla p. \quad (5.24)$$

Naopak zobecněním NS rovnic je Cauchyho rovnice, která popisuje pohyb libovolného spojitého média [40]:

$$\frac{Du_i}{Dt} = f_i + \frac{\partial \tau_{ij}}{\partial x_j}. \quad (5.25)$$

Této rovnice se užívá v případech, kdy složky tenzoru napětí není možné stanovit pomocí rovnice (5.9), která platí pouze pro nestlačitelnou newtonskou tekutinu.

5.1.1 Vlastnosti NS rovnic

NS rovnice (5.18) jsou nelineární parciální diferenciální rovnice (PDR) druhého řádu. Rovnice kontinuity (5.21) je PDR prvního řádu. Jako řád PDR se označuje nejvyšší z řádů parciálních derivací v rovnici. Pro úplný popis prostorového pohybu tekutiny obsahují NS rovnice 4 neznámé funkce: tři pro každou složku vektoru rychlosti $u_x(x, y, z, t)$, $u_y(x, y, z, t)$, $u_z(x, y, z, t)$ a jednu pro tlak $p(x, y, z, t)$. Za předpokladu, že ostatní proměnné ρ a ν jsou uvažovány jako konstantní, je dohromady s rovnicí kontinuity (5.21) systém NS rovnic uzavřený (počet rovnic odpovídá počtu neznámých) a teoreticky tedy řešitelný.

Řešením soustavy PDR se rozumí nalezení neznámých funkcí \mathbf{u} a p . Analytické řešení předpokládá nalezení algebraického předpisu těchto neznámých funkcí. Pro soustavu NS rovnic a rovnice kontinuity nebyl dosud pro obecné zadání takový algebraický předpis nalezen, neexistuje ani důkaz o základních vlastnostech jeho řešení a předpokládá se, že obecné analytické řešení vůbec neexistuje [43]. Na vině jsou nelineární členy v NS rovnicích a nelokálnost NS rovnic [40].

Aby bylo možné pomocí NS rovnic získat řešení konkrétní úlohy, je potřeba zadání úlohy doplnit o počáteční a okrajové podmínky. Okrajové podmínky (OP) v podstatě definují řešenou oblast, její rozměry a prostorové uspořádání. Počáteční podmínky (PP) definují funkční hodnoty hledaných funkcí v čase $t = 0$.

Přibližné řešení rovnic pro zadané OP a PP je možné získat pomocí numerických metod, nejčastěji užívanými metodami k řešení PDR v oblasti mechaniky tekutin jsou metoda konečných prvků, metoda konečných objemů a metoda konečných diferencí. Podstata numerického řešení pomocí některé z výše uvedených metod spočívá v časoprostorové diskretizaci řešené úlohy do výpočetní sítě s konečným počtem uzlů (diskretizace prostoru) a hledání hodnot neznámých funkcí \mathbf{u} a p v těchto uzlech v diskrétních časových krocích, výsledkem je potom pole tlaků a vektorů rychlosti pro každý časový krok.

5.2 Turbulence a její modelování

Reynoldsovo kritérium Re , definované rovnicí (4.2), charakterizuje pohyb tekutiny z hlediska poměru mezi silami setrvačnými a vazkými. Pokud jsou vazké síly schopné tlumit náhodné poruchy a nestability proudění, označuje se takový režim proudění jako laminární. Laminární

pohyb je charakteristický uspořádaným, hladkým pohybem částic ve vrstvách. V opačném případě, kdy převažují setrvačné síly nad vazkostí, hovoříme o turbulentním režimu proudění. Turbulentní pohyb se vyznačuje větší neuspořádaností doprovázenou vznikem vírových struktur různých měřítek a s nimi spojenou rychlejší disipací kinetické energie. Experimentálně byla pro všechny kapaliny potvrzena kritická hodnota $Re = 2320$ (pro izotermické proudění tekutiny v kruhovém potrubí [44]), pro $Re < 2320$ je pohyb tekutiny laminární, hodnoty $Re = (2320 \div 5000)$ představují tzv. přechodnou oblast, ve které je za určitých podmínek laminární pohyb možný, ale jakýkoli vnější impuls způsobí přechod do turbulence. Pohyb s $Re > 5000$ lze (téměř) vždy považovat za turbulentní [14].

Až na malé množství výjimek se převážná většina proudění v technické praxi odehrává v turbulentním režimu. Nejvýraznějším projevem turbulentního pohybu tekutiny je oscilace hodnot popisujících veličin (tlaku p a rychlosti u) v čase a jejich prostorová nepravidelnost a neuspořádanost. Tyto oscilace mají náhodný charakter, a tedy je lze popsat statistickými metodami. Doposud neexistuje ustálená definice turbulence, samotný fenomén je považován za poslední, ne zcela objasněnou oblast mechaniky. Jednou z příčin může být právě koncept tekutého kontinua, popsany v kapitole 5.1, na jehož základě jsou odvozovány rovnice popisující zákonitosti proudění. Ukazuje se totiž, že turbulence vzniká na molekulární úrovni, kdy dochází k zesilování určitých poruch, které se potom propagují do větších měřítek, což spojitý model kontinua nemůže přesně vystihnout [40]. V současnosti se jako turbulentní označuje děj mající určité vlastnosti, které jsou pro turbulenci charakteristické. Do výčtu vlastností turbulentního proudění se dle většiny autorů (např. [40], [45], [46], [44], [47], [48], [49]) řadí:

- **Náhodnost** – tato vlastnost vychází z výše uvedeného nedostatku hypotézy kontinua, která ignoruje interakce a jevy na molekulární úrovni zkoumané tekutiny, jenž mají sice fyzikálně-deterministickou povahu, avšak makroskopické měřítko nedovoluje zkoumat každou molekulu zvlášť, proto se turbulence projevuje tzv. deterministickým chaosem.
- **Difuzivita** - při turbulentním pohybu dochází k intenzivnímu promíchávání, které je způsobeno neuspořádaností a nepravidelností rychlostního a tlakového pole. Součinitel turbulentní difuze je nejméně o dva řády větší než součinitel molekulární difuze.

- **Vířivost** – vír je charakteristickou strukturou v rychlostním poli při turbulentním pohybu, vířivost je projevem vazkosti a s ní spojenou existencí tečných napětí v tekutině, proto by byl pohyb nevazké tekutiny vždy laminární.
- **Spektrum měřítek** - největší vírové struktury mají rozměry srovnatelné s velikostí smykových oblastí, jejich velikost se spojitě snižuje až k vírům, které vznikly jako přímý projev vazkosti tekutiny.
- **Prostorovost** – okamžité hodnoty vektorového pole rychlosti při turbulentním pohybu jsou vždy prostorové, vznikající vírové struktury se v prostoru vyskytují na náhodných místech s náhodnou orientací, fluktuace jsou potom způsobeny deformací (protahováním) vírových struktur.
- **Disipativnost** – tato vlastnost souvisí se spektrem měřítek v turbulentním proudu, kinetická energie proudění je přes kaskádu vírových struktur postupně předávána do vírových struktur menších měřítek až nakonec disipuje v teplo. Tato skutečnost má za následek nevratnost turbulentních dějů.
- **Nelinearita** – interakce jednotlivých struktur v proudící tekutině jsou nelineární, tato nelinearita je zodpovědná za zesilování určitých poruch, které se pak podílejí na vzniku charakteristických vlastností turbulentního pohybu, proto jsou i obecné rovnice popisující tento pohyb nelineární.

5.2.1 Základní přístupy

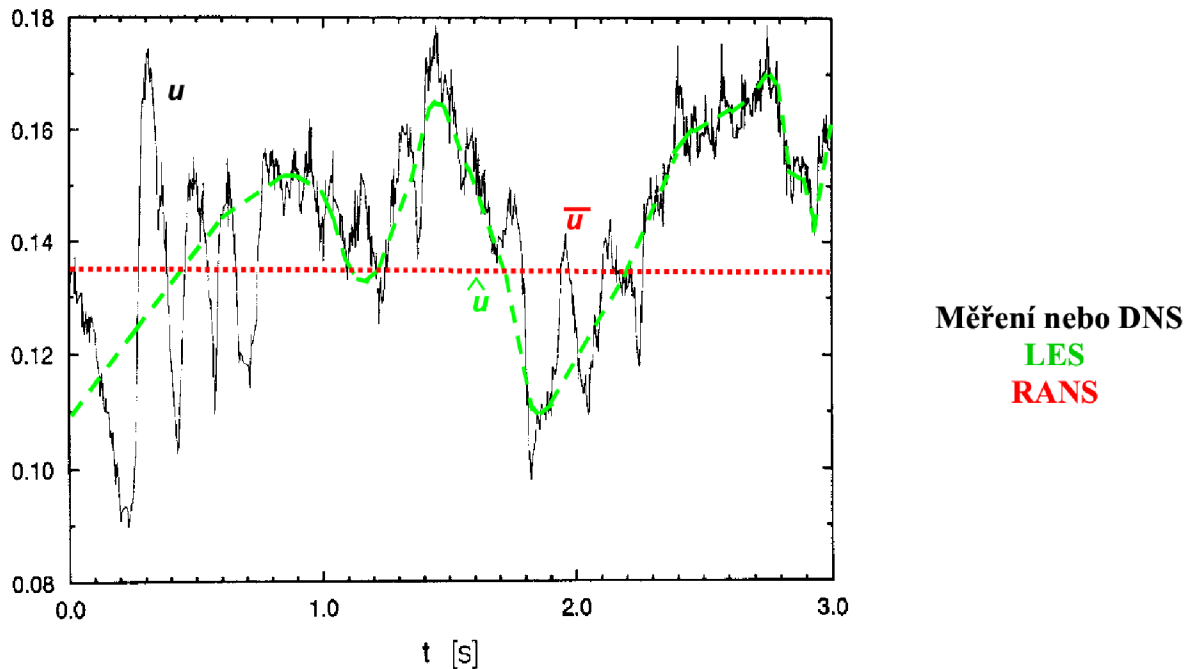
Problematika modelování turbulence je značně složitější a její komplexní popis přesahuje rámec této práce, cílem následujících kapitol je pouze v kontextu popsat podstatu a základní rovnice turbulentního modelu k - ε , který byl využit k naplnění cílů práce.

NS rovnice platí sice jak pro laminární, tak pro turbulentní pohyb, avšak aby numerické řešení NS rovnic pro turbulentní pohyb přineslo správné výsledky, je třeba užití velice jemné výpočetní sítě a velice malého časového kroku. Tento přístup, označovaný jako DNS (Direct Navier-Stokes), vyžaduje k řešení extrémně výkonné počítače (výpočetní náročnost roste se 6 mocninou hodnoty Reynoldsova kritéria) a v současnosti je možné řešit pouze základní úlohy jednoduché geometrie s Re asi 10^3 [40].

Náhodný charakter turbulentního pohybu lze zkoumat pomocí metod matematické statistiky, výstupem z modelu jsou potom namísto okamžitých hodnot jejich časově průměrné hodnoty.

Statistický přístup založený na časovém středování navrhl již v roce 1894 Osborne Reynolds, po něm je také tento přístup pojmenován jako RANS (Reynolds Average Navier-Stokes).

Kombinací mezi DNS a RANS je přístup LES (Large Eddy Simulation), při kterém jsou modelovány jen velké víry, které lze zachytit výpočetní sítí, menší struktury jsou řešeny tzv. subgrid modelem [44]. Na obr. 5.2 je srovnání výstupů z různých typů modelů turbulence. Hierarchický přehled základních přístupů k modelování turbulence i jejich další dělení je na obr. 5.3.



obr. 5.2 Srovnání základních přístupů k řešení Navier-Stokesových rovnic, zdroj: [48]

5.2.2 Středování NS rovnic

V technických aplikacích není nutné znát okamžité hodnoty řešených proměnných, postačující jsou jejich časově střední hodnoty. Těmto požadavkům vyhovuje přístup RANS, při kterém se okamžitá hodnota neznámých v NS rovnicích rozkládá na součet časově střední hodnoty a flukтуаční složky, pro vektor rychlosti \mathbf{u} platí:

$$\mathbf{u} = \bar{\mathbf{u}} + \mathbf{u}', \quad (5.26)$$

kde $\bar{\mathbf{u}}$ je střední hodnota rychlosti a \mathbf{u}' její fluktuace. Podobný rozklad lze uplatnit i na tlak p :

$$p = \bar{p} + p', \quad (5.27)$$

kde \bar{p} je střední hodnota tlaku a p' jeho fluktuace.

Časově střední hodnota tlaku \bar{p} se určí integrováním okamžité hodnoty p v časovém úseku T :

$$\bar{p} = \frac{1}{T} \int_0^T p dt. \quad (5.28)$$

Pro stanovení časově střední hodnoty $\bar{\mathbf{u}}$ je postup analogický. Délka časového úseku T musí být dostatečně velká ve srovnání s převrácenou hodnotou dominantní frekvence ve spektru středované veličiny [45].

Dosazením rovnice (5.26) do zákona zachování hmotnosti (5.21) a opětovnou aplikací operace středování na výsledek získáme:

$$\nabla \cdot \bar{\mathbf{u}} = 0. \quad (5.29)$$

Obdobným postupem jsou dosazeny rovnice (5.26) a (5.27) do NS rovnice (5.20):

$$\frac{\partial \bar{u}_i}{\partial t} + \frac{\partial (\bar{u}_i \cdot \bar{u}_j)}{\partial x_j} + \frac{\partial (\overline{u'_i \cdot u'_j})}{\partial x_j} = f_i - \frac{1}{\rho} \frac{\partial \bar{p}}{\partial x_i} + \nu \frac{\partial^2 \bar{u}_i}{\partial x_j^2}. \quad (5.30)$$

Takto upravené rovnice se nazývají Reynoldsovy rovnice a jím zavedený přístup se označuje jako RANS (Reynolds Average Navier-Stokes). V těchto rovnicích se objevuje nový člen $\overline{u'_i \cdot u'_j}$, což je korelace flukтуаčních složek rychlosti, která po přenásobení hustotou ρ má rozměr napětí [$\text{kg} \cdot \text{m}^{-1} \cdot \text{s}^{-2}$] a vytváří veličinu zvanou tenzor Reynoldsových napětí:

$$\overline{\rho u'_i \cdot u'_j} = \rho \begin{bmatrix} \overline{u'_x \cdot u'_x} & \overline{u'_x \cdot u'_y} & \overline{u'_x \cdot u'_z} \\ \overline{u'_y \cdot u'_x} & \overline{u'_y \cdot u'_y} & \overline{u'_y \cdot u'_z} \\ \overline{u'_z \cdot u'_x} & \overline{u'_z \cdot u'_y} & \overline{u'_z \cdot u'_z} \end{bmatrix}. \quad (5.31)$$

Tento tenzor 2. řádu je symetrický podle hlavní diagonály, obsahuje celkem 6 neznámých a jeho fyzikální význam spočívá v charakterizaci přenosu hybnosti flukтуаčním pohybem. Zavedením přístupu RANS dojde ke zvýšení počtu neznámých na celkových 10 (střední tlak \bar{p} , 3 složky vektoru střední rychlosti $\bar{\mathbf{u}}$ a 6 složek tenzoru Reynoldsových napětí $\overline{\rho u'_i \cdot u'_j}$) v soustavě rovnic, takže je nutné doplnit další rovnice, které soustavu uzavřou a bude ji možné (pro zadané OP a PP) s pomocí numerických metod vyřešit [47].

5.2.3 Způsoby uzavření systému Reynoldsových rovnic

Jednou z možností je doplnění dalších rovnic pro každou složku tenzoru Reynoldsových napětí (tzv. RSM – Reynolds Stress Models), avšak každá tato rovnice modelující Reynoldsova napětí

obsahuje další neznámé, pro které je opět nutné přidat další rovnice, nebo je aproximovat empirickým vztahem. RSM proto patří mezi nejsložitější modely [40].

Druhý přístup ke stanovení hodnot Reynoldsových napětí vychází z analogie mezi molekulárním a turbulentním přenosem hybnosti; podobně jakou jsou tečná napětí způsobená viskozitou tekutiny, což popisuje rovnice (5.9), tak lze i pro Reynoldsova napětí napsat analogický vztah:

$$\overline{\rho u'_i \cdot u'_j} = -\rho \nu_t \left(\frac{\partial \bar{u}_i}{\partial x_j} + \frac{\partial \bar{u}_j}{\partial x_i} \right) + \frac{2}{3} \rho k \delta_{ij}, \quad (5.32)$$

kde ν_t je turbulentní kinematická viskozita a k je turbulentní kinetická energie:

$$k = \frac{1}{2} \overline{u'_i \cdot u'_i}. \quad (5.33)$$

S myšlenkou turbulentní viskozity přišel již v roce 1877 Boussinesq, dnes se tento přístup označuje jako hypotéza o turbulentní vazkosti. Dosazením rovnic (5.29), (5.32) a (5.33) do Reynoldsovy rovnice (5.30) se získá:

$$\frac{D\bar{u}_i}{Dt} = f_i - \frac{1}{\rho} \frac{\partial \bar{P}}{\partial x_i} + \nu_e \frac{\partial^2 \bar{u}_i}{\partial x_j^2}, \quad (5.34)$$

kde ν_e je efektivní viskozita:

$$\nu_e = \nu + \nu_t \quad (5.35)$$

a \bar{P} modifikovaný střední tlak:

$$\bar{P} = \bar{p} + \frac{2}{3} \rho k = \bar{p} + \frac{1}{3} \overline{\rho u'_i u'_i}. \quad (5.36)$$

Zatímco viskozita ν je vlastností konkrétní kapaliny, tak turbulentní viskozita ν_t je vlastností proudění, nezávisí na fyzikálních vlastnostech kapaliny, ale je v obecném případě funkcí prostoru a času. V případech plně vyvinutého turbulentního proudění obvykle bývá o dva řády větší než viskozita ν , naopak při laminárním pohybu je nulová.

5.2.4 Modely s turbulentní viskozitou

Aplikací hypotézy o turbulentní vazkosti dojde ke snížení počtu neznámých v soustavě rovnic, pro její uzavření je nutné doplnit pouze jednu rovnici pro určení hodnoty turbulentní viskozity. Tento problém řeší velké množství turbulentních modelů o různé složitosti, které i přes značné zjednodušení dávají především v inženýrských aplikacích přijatelné výsledky. Tyto modely se

dělí podle počtu transportních rovnic do několika skupin. Algebraické (též nularovnicové) modely jsou nejjednodušší, neobsahují žádnou transportní rovnici, stanovení hodnoty turbulentní viskozity probíhá na základě Prandtlovy hypotézy o směšovací délce l_s :

$$l_s = \kappa y, \quad (5.37)$$

kde κ je Kármánovo číslo (universální konstanta), pro potrubí je $\kappa = 0,41$ a y je vzdálenost od stěny. Potom je turbulentní viskozita dána rovnicí:

$$\nu_t = l_s^2 \left| \frac{du}{dy} \right|. \quad (5.38)$$

Existují i modifikace algebraických modelů, které se obvykle liší způsobem, jakým je stanovena směšovací délka, případně ji nahrazují jiným parametrem. Nedostatkem algebraických modelů je předpoklad lokální rovnováhy, tedy že produkce turbulentní kinetické energie je rovna její disipaci. Algebraické modely proto nejsou schopné postihnout transport turbulence [48], přesto dávají dobré výsledky v jednoduchých smykových proudech, např. při obtékání leteckých profilů [40].

Modely obsahující transportní rovnice pro turbulentní veličiny však stále předpokládají platnost hypotézy o turbulentní vazkosti. Tyto modely se dělí podle počtu transportních rovnic na jednorovnicové, dvourovnicové a vícerovnicové. Naprostá většina jednorovnicových modelů obsahuje transportní rovnici pro turbulentní energii k definovanou pomocí rovnice (5.33). Transportní rovnice pro k vychází z NS rovnice a má podobu:

$$\frac{\partial k}{\partial t} + \frac{\partial \bar{u}_j k}{\partial x_j} = \frac{\partial}{\partial x_j} \left(\frac{\nu_t}{\sigma_k} \cdot \frac{\partial k}{\partial x_j} \right) + \nu_t \left(\frac{\partial \bar{u}_j}{\partial x_i} + \frac{\partial \bar{u}_i}{\partial x_j} \right) \frac{\partial \bar{u}_i}{\partial x_j} - c_D \frac{k^{\frac{3}{2}}}{l_t}, \quad (5.39)$$

kde σ_k a c_D jsou empirické konstanty, l_t je délkové měřítko charakterizující turbulentní pohyb, které je definováno podobně jako u algebraických modelů pomocí různých empirických vztahů. Pro turbulentní viskozitu potom platí:

$$\nu_t = c_v \sqrt{k} l_t, \quad (5.40)$$

kde c_v je empirická konstanta.

Jednorovnicové modely řeší stanovení turbulentní viskozity ν_t pouze pomocí transportní rovnice pro turbulentní energii k , jejich užití se omezuje na tenké smykové vrstvy, případně na tzv. dvouvrstvý model, ve kterém se oblast u stěny (mezní vrstva) řeší jednorovnicovým

modelem, zatímco zbývající oblast modelem dvourovnicovým [45]. Těchto přístupů se užívalo převážně v minulosti, protože na rozdíl od čistě dvourovnicového modelu nebyly tak náročné na výpočetní výkon. V současnosti jsou nahrazeny komplexnějšími, preciznějšími a univerzálnějšími modely [44].

Dvourovnicové modely jsou v inženýrské praxi nejrozšířenější [40], kromě transportní rovnice pro kinetickou energii k obsahují další rovnici, která řeší transport turbulentního délkového měřítka l_t , případně jiné veličiny, ze které je možné turbulentní délkové měřítko odvodit. Dvourovnicové modely patří mezi tzv. úplné modely, neboť pro modelování proudění stačí zadat počáteční a okrajové podmínky, zatímco u dříve zmíněných jedno- a nularovnicových modelů je nutná předchozí znalost distribuce délkových měřítek v řešené oblasti, tyto modely se označují jako neúplné.

Prvním publikovaným dvourovnicovým modelem byl model $k-\omega$, odvozený v roce 1942 Kolmogorovem [47], trvalo však více než 20 let, než byly k dispozici počítače schopné řešit takto náročné numerické úlohy.

Víceroovnicové modely (např. $k-\varepsilon$ nebo v^2-f [50]) nepřinášejí oproti dvourovnicovým modelům žádné významné výhody, které by vyvážily jejich složitost, a proto se příliš nepoužívají [51].

5.2.5 Model $k-\varepsilon$

Nejpoužívanější dvourovnicový model turbulence je $k-\varepsilon$, který obsahuje dvě transportní rovnice pro turbulentní energii k a rychlost disipace ε :

$$\frac{\partial k}{\partial t} + \frac{\partial \overline{u_j k}}{\partial x_j} = \frac{\partial}{\partial x_j} \left(\frac{\nu_t}{\sigma_k} \cdot \frac{\partial k}{\partial x_j} \right) + \nu_t \left(\frac{\partial \overline{u_j}}{\partial x_i} + \frac{\partial \overline{u_i}}{\partial x_j} \right) \frac{\partial \overline{u_i}}{\partial x_j} - \varepsilon, \quad (5.41)$$

$$\frac{\partial \varepsilon}{\partial t} + \frac{\partial \overline{u_j \varepsilon}}{\partial x_j} = \frac{\partial}{\partial x_j} \left(\frac{\nu_t}{\sigma_\varepsilon} \cdot \frac{\partial \varepsilon}{\partial x_j} \right) + c_{1\varepsilon} \nu_t \left(\frac{\partial \overline{u_j}}{\partial x_i} + \frac{\partial \overline{u_i}}{\partial x_j} \right) \frac{\partial \overline{u_i}}{\partial x_j} - c_{2\varepsilon} \frac{\varepsilon^2}{k}, \quad (5.42)$$

kde σ_ε , $c_{1\varepsilon}$ a $c_{2\varepsilon}$ jsou empirické konstanty. Rovnice (5.41) vychází z rovnice (5.39), ve které je poslední člen nahrazen rychlostí disipace ε . Turbulentní viskozita ν_t se potom stanoví z rovnice:

$$\nu_t = c_\nu \frac{k^2}{\varepsilon}, \quad (5.43)$$

kde c_ν je empirická konstanta. Výše popsaný model autorů Jonese a Laundera z roku 1972 se označuje jako standardní $k-\varepsilon$ model [47]. Obvyklé hodnoty empirických konstant jsou pro

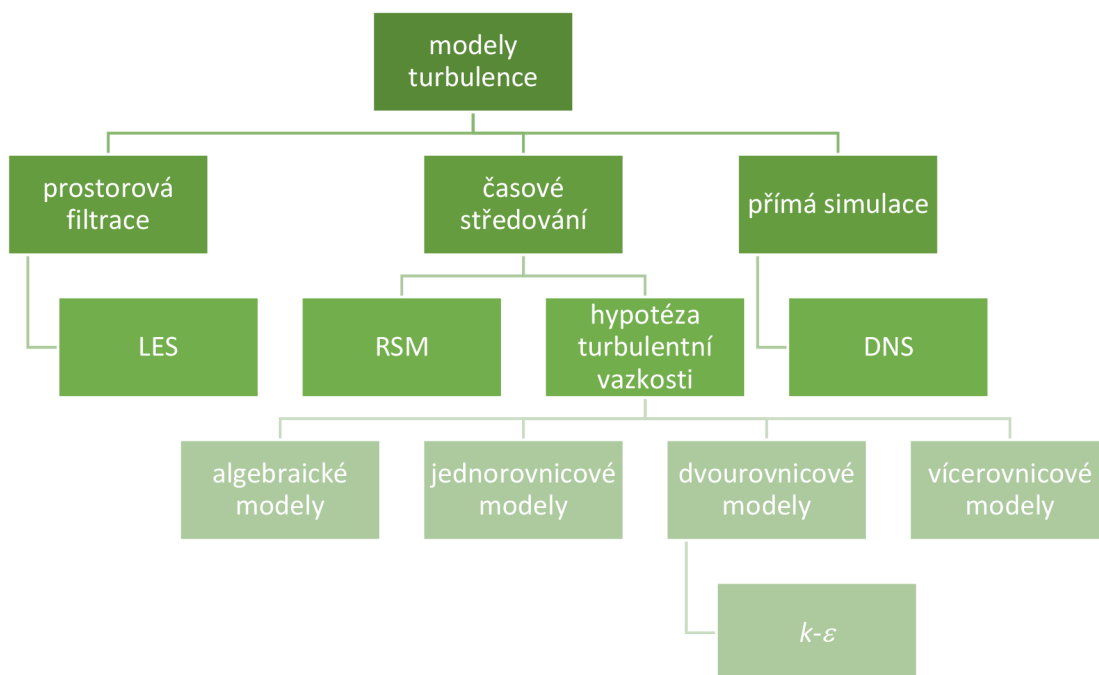
standardní k - ε model uvedeny v tab. 5.1 [45]. Existují i později vyvinuté modifikace: RNG k - ε a Realizable k - ε , které vylepšují chování standardního k - ε modelu pro proudění s velkým zakřivením, velkými víry či rotací a pro oblasti proudu s nižšími hodnotami Reynoldsova kritéria [52].

tab. 5.1 Obvykle užívané hodnoty empirických konstant standardního k - ε modelu

σ_k	σ_ε	$C_{1\varepsilon}$	$C_{2\varepsilon}$	C_μ
1,00	1,30	1,44	1,92	0,09

Standardní model k - ε je dobře použitelný pro plně vyvinutý turbulentní pohyb v dostatečné vzdálenosti od obtékané stěny. V blízkosti stěny jsou více tlumeny fluktuace v kolmém směru na stěnu, což standardní k - ε model nepostihuje. K modelování průběhu rychlostí a tlaku v blízkosti stěny existují tyto přístupy [45]:

- **Stěnové funkce** – tento přístup předpokládá platnost logaritmického rozložení rychlosti v blízkosti stěny. Okrajové podmínky nejsou zadávány přímo na stěně, ale v mezní vrstvě. Tento přístup je nejjednodušší a je také nejčastěji využíván.
- **Dvouvrstvý model** – již byl v textu zmíněn v souvislosti s jednorovnicovými modely turbulence.
- **Tlumicí funkce** – jejich použití se převážně omezuje na složitou geometrii (např. proudění v lopatkových mřížích). Při tomto přístupu se do transportních rovnic pro k a ε přidávají tlumicí funkce a přídavné členy, s rostoucí vzdáleností od stěny se hodnoty tlumicích funkcí blíží jedné a hodnoty přídavných členů nule.



obr. 5.3 Zatřídění turbulentního modelu $k-\varepsilon$ do hierarchické struktury turbulentních modelů

5.3 Software FLOW-3D

Programový balík FLOW-3D je obecným nástrojem k řešení úloh z oboru mechaniky tekutin a šíření tepla. K řešení diferenciálních rovnic užívá metodu diskretizace řešené oblasti do ortogonální případně cylindrické sítě buněk konečné velikosti (mesh), které v sobě obsahují hodnoty neznámých funkcí. K nalezení hodnot těchto neznámých funkcí využívá metodu konečných objemů. Řešení probíhalo ve verzi 11.0.0.20.

K řešení cílů této práce byl ve FLOW-3D zvolen jednofázový izotermický model nestlačitelné tekutiny s volnou hladinou, výpočetní síť byla ortogonální, turbulence byla modelována modelem $k-\varepsilon$ se stěnovými funkcemi. Níže popsané rovnice proto nejsou ve zela obecném tvaru, který postihuje všechny možnosti programu FLOW-3D, ale jsou zjednodušeny na míru dostatečnou pro popis výše uvedeného problému.

Rovnice představující zákon zachování hmoty má ve FLOW-3D pro nestlačitelnou tekutinu ($\rho = \text{konst.}$) tvar:

$$\frac{\partial}{\partial x_i} (u_i A_i) = \frac{R_S}{\rho}, \quad (5.44)$$

kde A_i je poměrná průtočná plocha ve směru osy i a R_S zdroj hmoty (tekutiny). Zákon zachování hybnosti (NS rovnice) mají ve FLOW-3D tvar:

$$\frac{\partial u_i}{\partial t} + \frac{1}{V_F} \left(u_j A_j \frac{\partial u_i}{\partial x_j} \right) = -\frac{1}{\rho} \cdot \frac{\partial p}{\partial x_i} + G_i + z_i - \frac{R_S}{\delta V_F} u_i, \quad (5.45)$$

kde V_F je poměrná část objemu buňky otevřená pro proudění, G_i objemové zrychlení, z_i zrychlení od viskozity stanovené podle rovnice:

$$z_i = -\frac{1}{\rho V_F} \cdot \frac{\partial}{\partial x_j} (A_j \tau_{ij}). \quad (5.46)$$

Pro napětí τ_{ij} platí:

$$\tau_{ij} = -\eta \left(\frac{u_i}{x_j} + \frac{u_j}{x_i} - \delta_{ij} \frac{2}{3} \cdot \frac{u_k}{x_k} \right). \quad (5.47)$$

Pro dynamickou viskozitu η platí:

$$\eta = \rho \nu_e, \quad (5.48)$$

kde je ν_e je efektivní viskozita stanovená podle rovnice (5.35). Transportní rovnice pro k - ε turbulentní model mají ve FLOW-3D tvar:

$$\frac{\partial k}{\partial t} + \frac{1}{V_F} \frac{\partial \bar{u}_j k A_j}{\partial x_j} = \frac{1}{V_F} \frac{\partial}{\partial x_j} \left(\frac{\nu_t}{\sigma_k} \frac{\partial k A_j}{\partial x_j} \right) + \frac{\nu_t}{V_F} \left(\frac{\partial \bar{u}_j A_i}{\partial x_i} + \frac{\partial \bar{u}_i A_j}{\partial x_j} \right) \frac{\partial \bar{u}_i}{\partial x_j} - \varepsilon, \quad (5.49)$$

$$\frac{\partial \varepsilon}{\partial t} + \frac{1}{V_F} \frac{\partial \bar{u}_j \varepsilon A_j}{\partial x_j} = \frac{1}{V_F} \frac{\partial}{\partial x_j} \left(\frac{\nu_t}{\sigma_\varepsilon} \frac{\partial \varepsilon}{\partial x_j} \right) + \frac{c_{1\varepsilon} \nu_t}{V_F} \left(\frac{\partial \bar{u}_j A_i}{\partial x_i} + \frac{\partial \bar{u}_i A_j}{\partial x_j} \right) \frac{\partial \bar{u}_i}{\partial x_j} - c_{2\varepsilon} \frac{\varepsilon^2}{k}. \quad (5.50)$$

Empirické konstanty jsou ve výchozím nastavení FLOW-3D stejné, jako v tab. 5.1.

K práci s volnou hladinou využívá FLOW-3D metodu VOF (volume of fluid), tento přístup přiřazuje každé výpočetní buňce číslo v intervalu $F = <0;1>$ (fractional volume), které reprezentuje poměrné zastoupení kapaliny v objemu buňky [53], tato metoda byla představena již v roce 1981 Hirtem a Nicholsem [54]. Průběh funkce F odpovídá transportní rovnici:

$$\frac{\partial F}{\partial t} + \frac{1}{V_F} \cdot \frac{\partial}{\partial x_i} (F A_i u_i) = F_S, \quad (5.51)$$

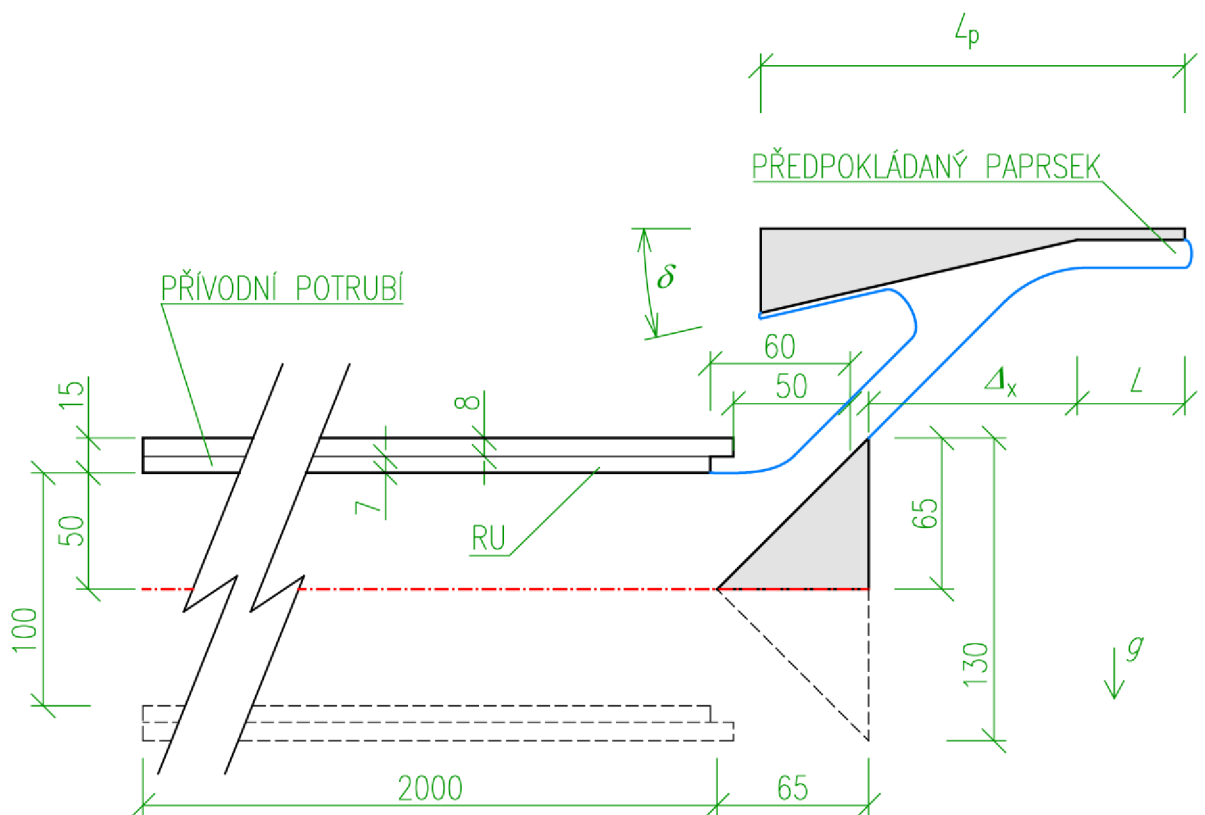
kde F_S odpovídá zdroji hmoty v rovnici (5.44), F_S je časová změna objemu spojená se zdrojem hmoty. Při modelování jednofázového proudění nestlačitelné tekutiny mají hodnoty funkce F následující význam: $F = 1$ odpovídá buňce zcela zaplněné kapalinou, při $F = 0$ je buňka prázdná.

Prázdné oblasti je přiřazen rovnoměrný tlak, což fyzikálně odpovídá situaci, při které by byly prázdné buňky vyplněné plynem o zanedbatelné hustotě (vzhledem k hustotě zkoumané kapaliny), který se se zkoumanou kapalinou nemísí. Na volné hladině je nastavena příslušná okrajová podmínka [53].

Výše popsané rovnice se od obecných popsanych v předchozí kapitole liší především zavedením funkcí V_F a A_i , tento přístup umožňuje řešit proudění na složité geometrii.

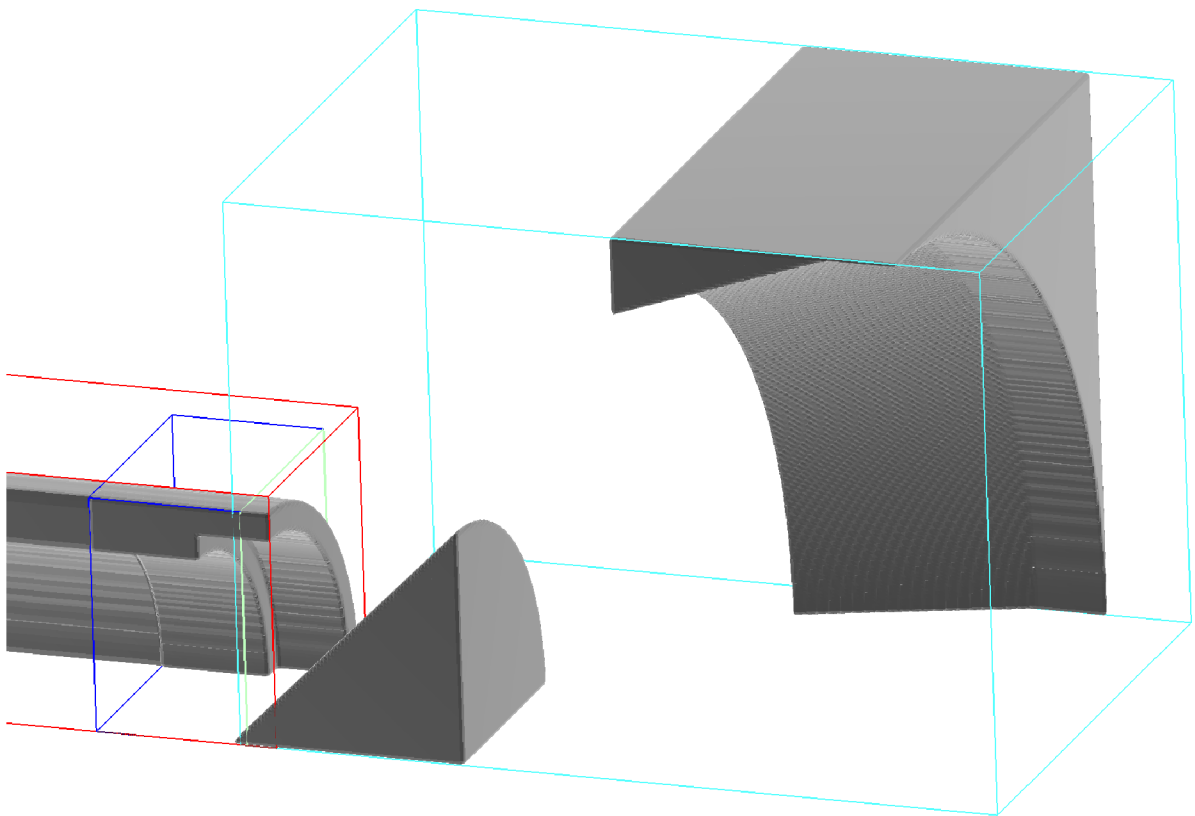
5.3.1 Sestavení numerického modelu

Numerický model RU a UP byl sestaven v prostředí programu FLOW-3D. Vzhledem k jejich rotační symetrii byl modelován pouze čtvrtinový výsek v příčném řezu. Nemožnost použít rovinný model je dána tvarem výtokového paprsku (dutý kužel), kdy dochází ke klesání specifického průtoku s rostoucí odlehlostí podstavy rozrážecího kužele RU na jednotku délky jeho obvodu, což má za následek snižování tloušťky paprsku. Tuto skutečnost není rovinný model schopen postihnout a jeho užití by mělo za následek nepřipustné zkreslení celého zkoumaného děje.



obr. 5.4 Geometrie experimentu ve FLOW-3D – podélný řez osou RU

Na obr. 5.4 jsou znázorněny rozměry experimentu ve FLOW-3D. Model uzávěru o vnitřním vstupním průměru $D = 0,1$ m poproudě navazoval na přívodní potrubí o délce $20 \cdot D$, tato délka byla volena s ohledem na vyvinutí rychlostního profilu odpovídajícího skutečnosti. Volba průměru $D = 0,1$ m vychází z minimální hodnoty průměru kruhového otvoru při zachování modelové podobnosti jevu (viz kapitola 4), zvýšená na hodnotu, ze které je možné snadno a přehledně odvozovat její násobky. Numerický model navíc nezohledňoval vliv povrchového napětí kapaliny, takže lze výtok i tímto relativně malým uzávěrem považovat za nezkraslený.



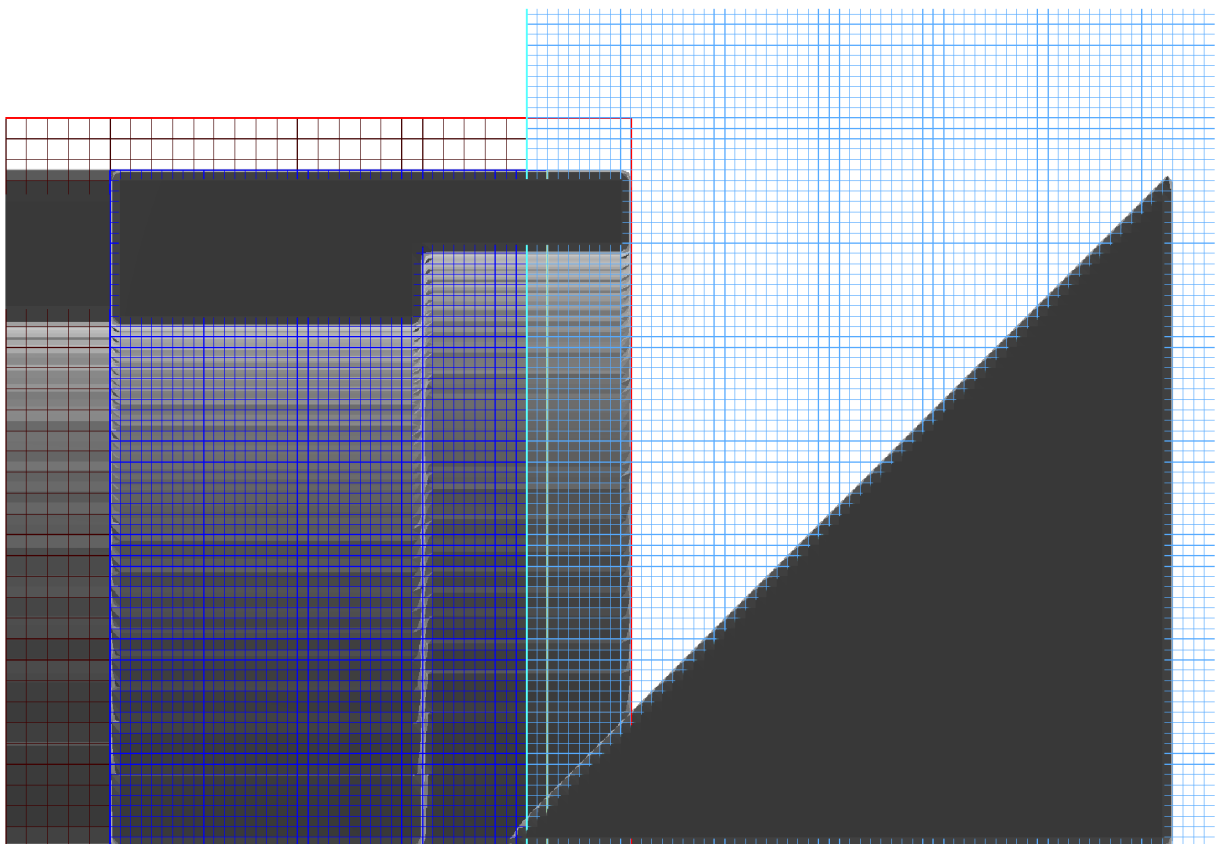
obr. 5.5 Vykreslený čtvrtinový výsek modelu RU a UP v prostředí FLOW-3D, barevně jsou odlišeny různé mesh-bloky

Maximální délka otevření $a_0 = 0,60 \cdot D$ a nastavené otevření $a = 0,50 \cdot D$ vychází z obvykle používaných hodnot. Průměr podstavy rozřezacího kužele byl $1,30 \cdot D$. Spád na uzávěr $h = 50 \cdot D$ byl zvolen pro zajištění automodelovosti sledovaného výtokového jevu. Rovina svislého a vodorovného podélného řezu tvořila hranici, na které byla nastavena symetrická okrajová podmínka (nulové tření a nulový tok přes hranici), na vstupu do potrubí byla nastavena okrajová podmínka známý tlak kapaliny (*fluid elevation*), ostatní okrajové podmínky byly nastaveny jako volná atmosféra. Výpočetní síť byla sestavena z krychlových buněk o délce hrany 2 mm

v přívodním potrubí (červený kvádr na obr. 5.5), tato síť byla v místě přechodu konce potrubí do posuvné regulační objímky zhuštěna (detail na obr. 5.6) do krychlí o délce hrany 1 mm (modrý kvádr na obr. 5.5), v oblasti výtoku z RU byla jemnější síť krychlových buněk o délce hrany 1 mm (tyrkysový kvádr na obr. 5.5). Celkem výpočet probíhal na 6 149 642 buňkách.

Turbulence byla modelována standardním $k-\varepsilon$ turbulentním modelem. Velikost tíhového zrychlení byla uvažována hodnotou $g = 9,81 \cdot \text{m} \cdot \text{s}^{-2}$, hustota vody $\rho = 1000 \text{ kg} \cdot \text{m}^{-3}$ a její kinematická viskozita $\nu = 1,0 \cdot 10^{-6} \text{ m}^2 \cdot \text{s}^{-1}$. Model byl řešen jako jednofázový. Ostatní nastavení bylo ponecháno ve výchozích hodnotách.

S ohledem na rotační symetrii se může volba pravoúhlé sítě výpočetních buněk jevit jako méně vhodná, obzvláště když FLOW-3D nabízí i cylindrický souřadný systém. Během provádění simulací se však pro modelování rozšiřujícího se výstupního proudu z RU jako vhodnější ukázalo uspořádání krychlových buněk stejné velikosti (velikost buněk se v cylindrickém souřadném systému s rostoucí vzdáleností od středu rotace zvětšuje, což vede k horšímu postihnutí vlastností výstupního proudu, jehož tloušťka naopak s rostoucí vzdáleností od středu klesá).



obr. 5.6 Detail zhuštění výpočetní sítě v místě posuvné objímky a volného výtoku z RU

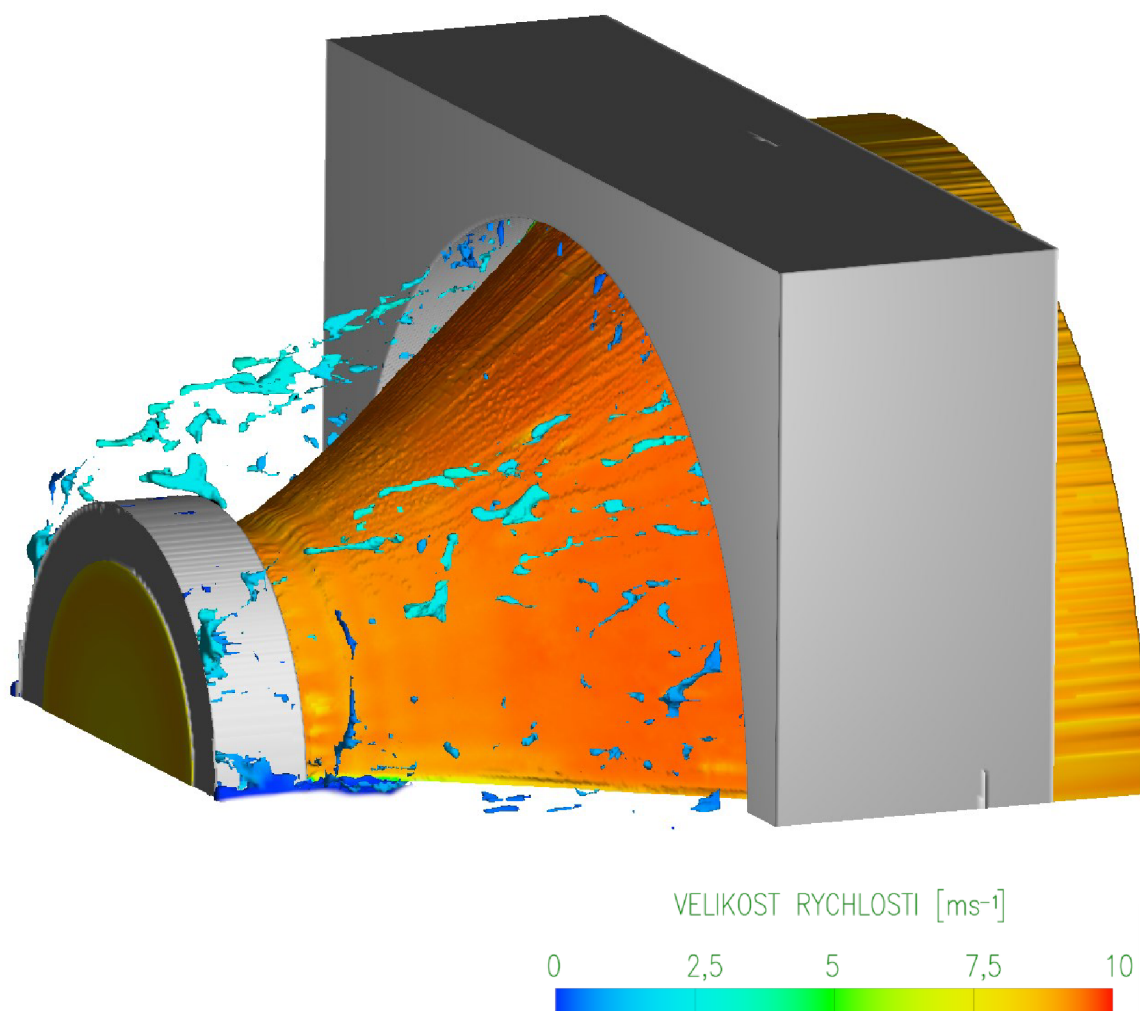
Modelování probíhalo na osobním počítači (PC) jehož parametry jsou shrnuty v tab. 5.2.

tab. 5.2 Parametry PC užitého k provádění numerických simulací

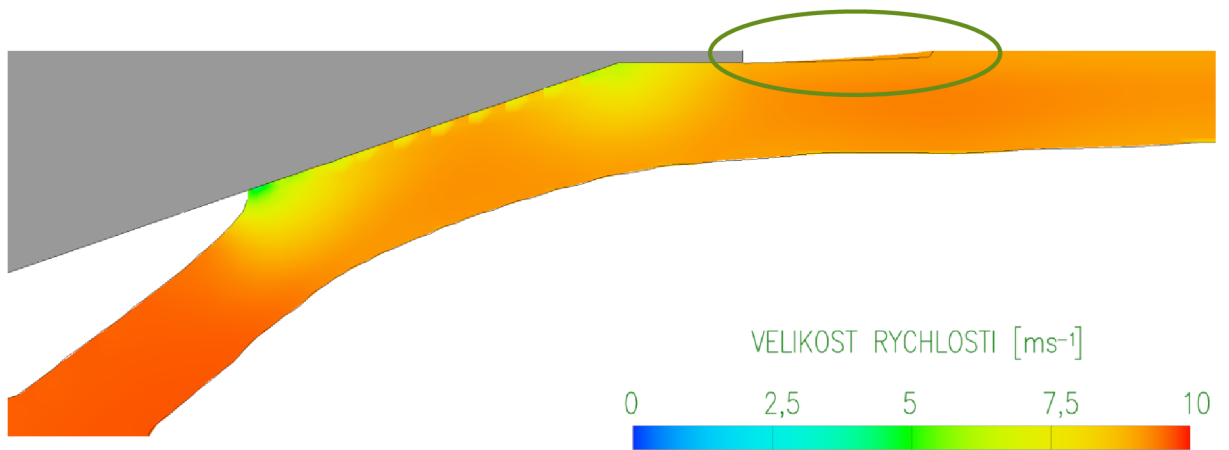
operační systém	Windows 8.1
procesor	Intel Core i5-4460
počet jader	4
frekvence procesoru	3,20 GHz
platforma	x64
paměť RAM	8,00 GB
pevný disk	256 GB SSD + 1 TB
grafická karta	NVIDIA GeForce GTX 750

6 Výsledky

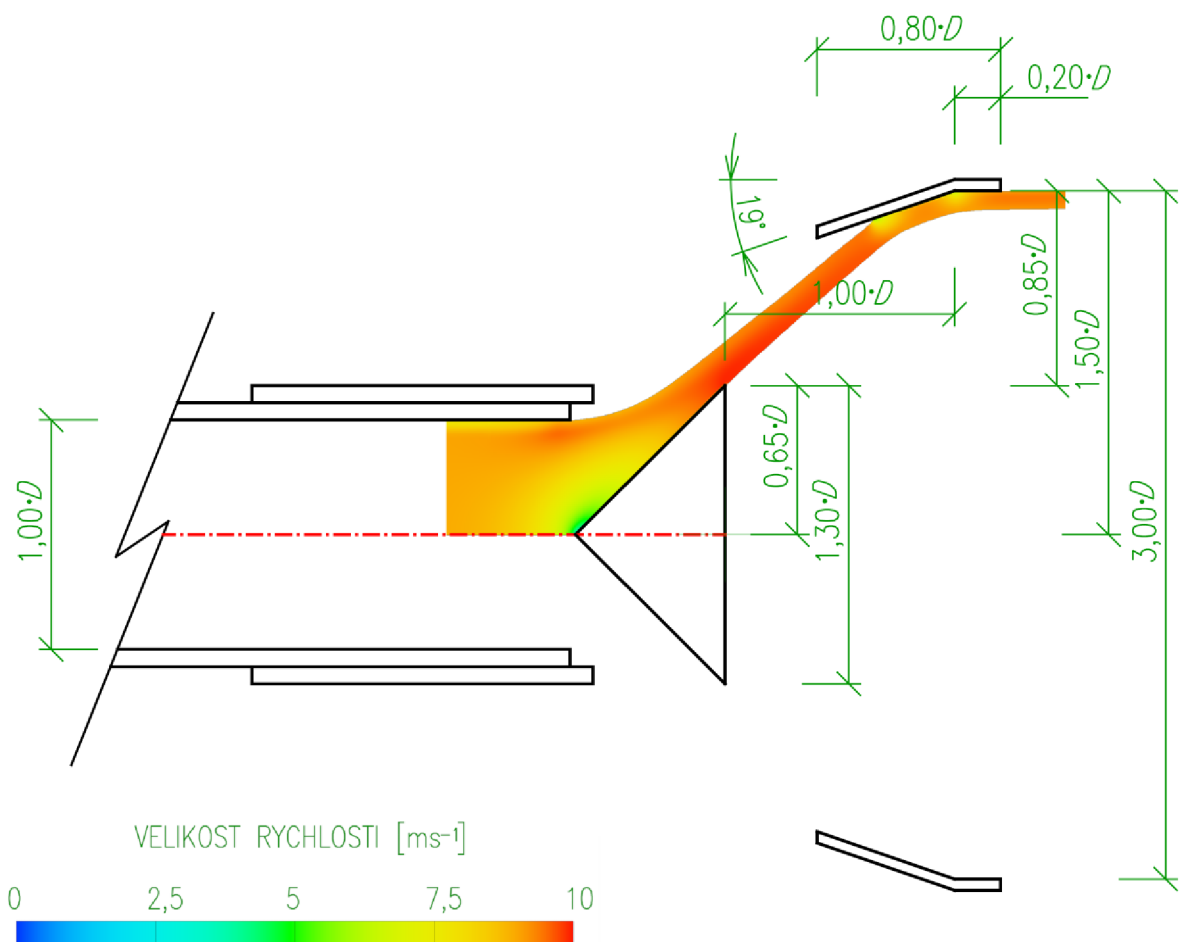
V sérii provedených numerických simulací byly postupně hledány mezní hodnoty úhlu odklonu δ a délky prizmatické části L , které vyhoví podmínce usměrnění bez zpětného ostříku a přestříku. Jako výchozí tvar byl uvažován rotačně-symetrický prvek navržený v rámci řešení JIC voucheru [28] a na numerickém modelu byly postupně redukovány hodnoty jeho vybraných charakteristik. Na obr. 6.1 je ukázán zpětný ostřík RU úhel odklonu difuzorové části $\delta = 18^\circ$, v tomto případě došlo k překročení mezní hodnoty úhlu odklonu δ_m . Na obr. 6.2 je zobrazen přestřík výstupního proudu mimo UP při délce prizmatické části $L = 0,10 \cdot D$ způsobený překročením mezní hodnoty L_m .



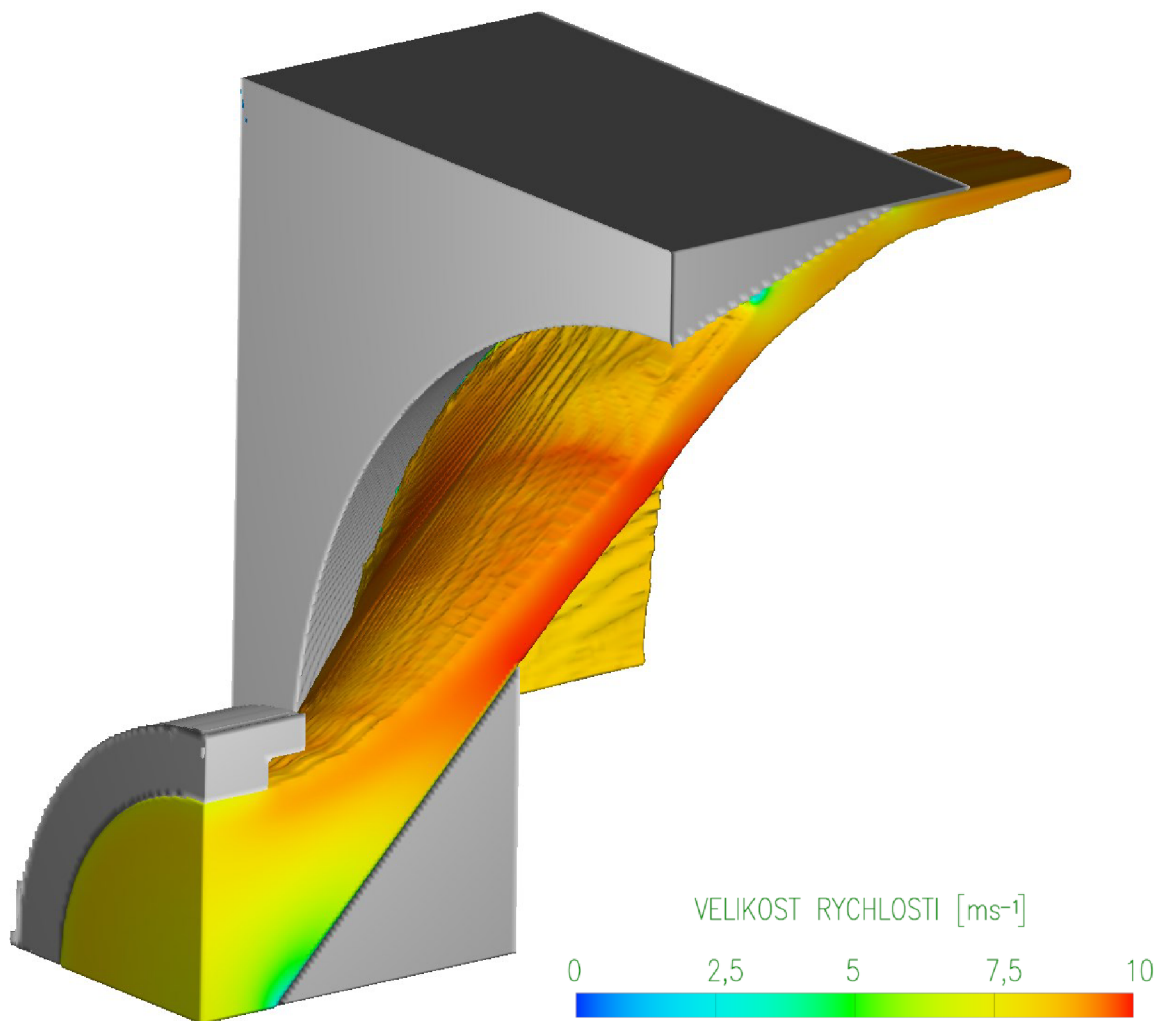
obr. 6.1 Ukázka zpětného ostříku RU pro úhel odklonu difuzorové část $\delta = 18^\circ$, barevně je znázorněna velikost rychlosti v [$\text{m}\cdot\text{s}^{-1}$]



obr. 6.2 Přestřik výstupního proudu mimo výstupní průřez UP při délce prizmatické části $L = 0,10 \cdot D$, barevně je znázorněna velikost rychlosti v [$\text{m} \cdot \text{s}^{-1}$]

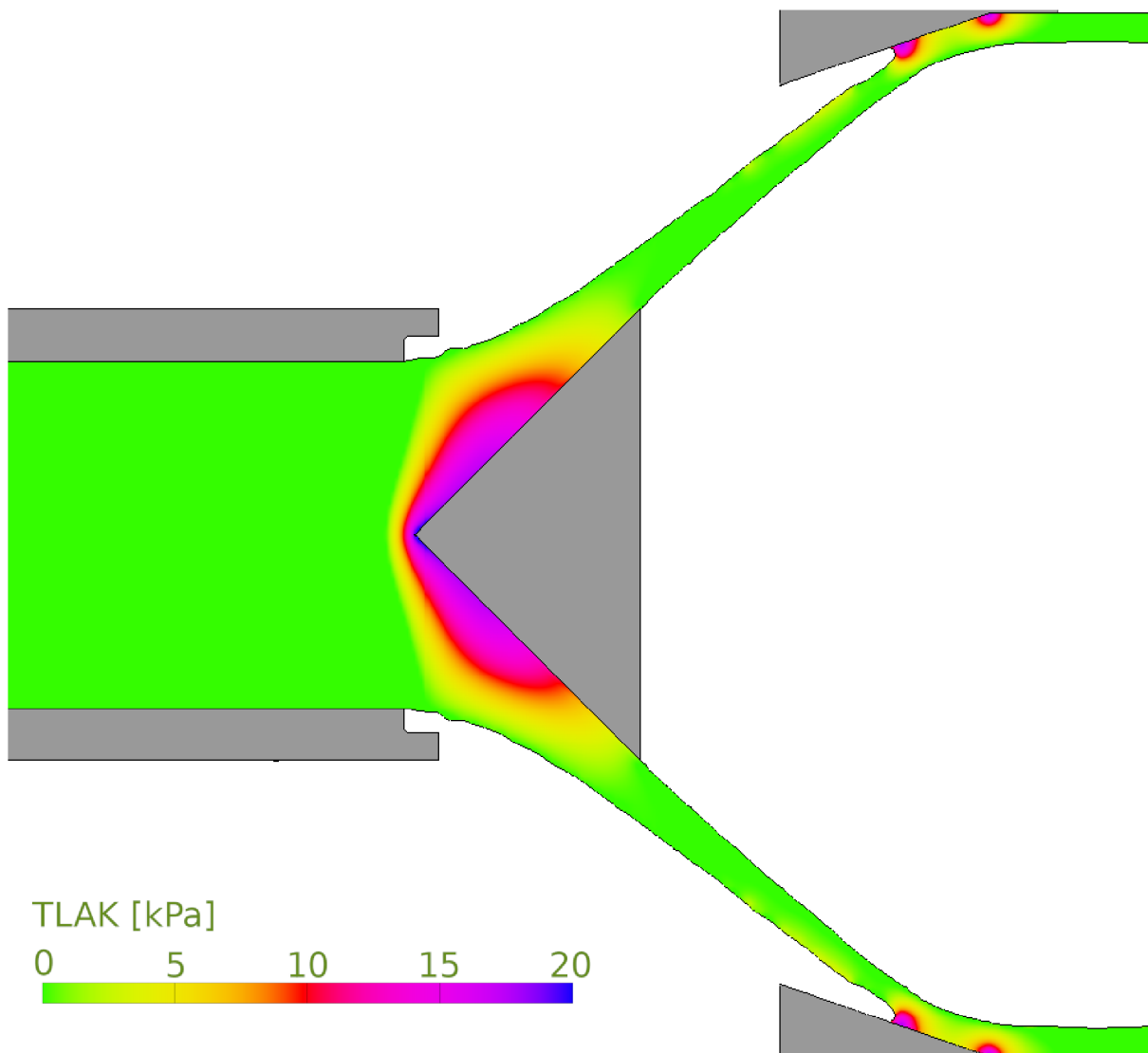


obr. 6.3 Tvar UP navržený pomocí numerického modelování doplněný o barevné znázornění velikosti rychlosti v [$\text{m} \cdot \text{s}^{-1}$] při otevření $a/D = 0,50$

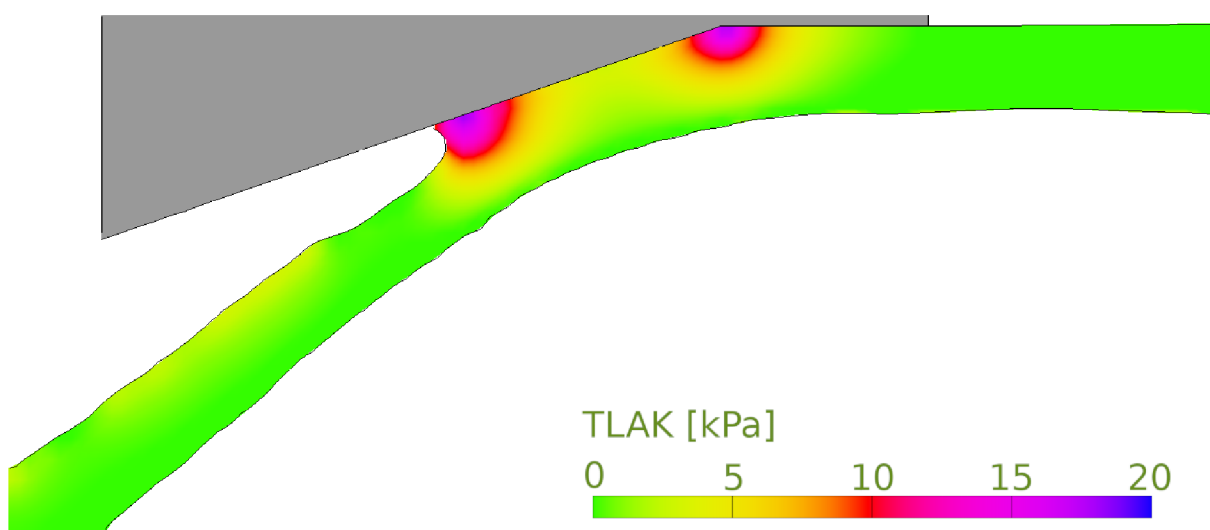


obr. 6.4 Usměrňovací efekt navrženého UP ve FLOW-3D s barevně vyznačenou velikostí rychlosti v $[m \cdot s^{-1}]$

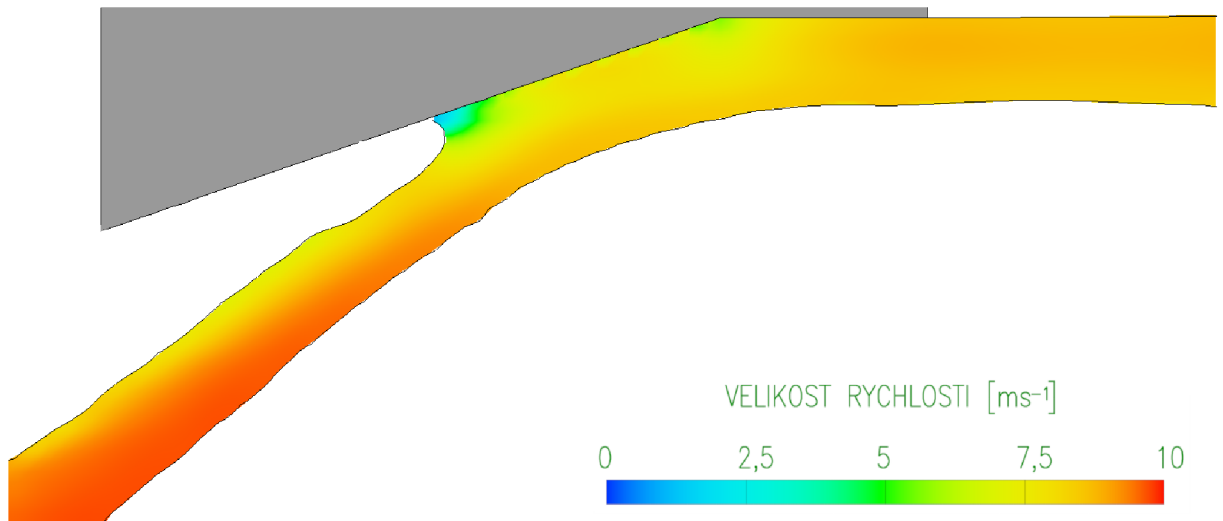
Tímto způsobem byly získány mezní hodnoty geometrických charakteristik $\delta_m = 19^\circ$ a $L_m = 0,20 \cdot D$ a jim odpovídající odlehlost koncové hrany rozrážecího kužele a přechodové části prvku $\Delta_x = 1,00 \cdot D$ při celkové délce UP $L_p = 0,80 \cdot D$. Na obr. 6.3 je pro otevření $a/D = 0,50$ znázorněn získaný výsledný tvar s barevně znázorněnou velikostí rychlosti vodního proudu v $[m \cdot s^{-1}]$ a délkovými rozměry vztaženými k vnitřnímu vstupnímu průměru uzávěru D , na obr. 6.4 je na čtvrtinovém výseku RU a UP ukázán usměrňovací efekt navrženého prvku. Z obou obrázků je zřejmé, že usměrnění výstupního proudu plní požadavky na absenci zpětného ostříku a přestříku. Na obr. 6.5 je barevně vyznačeno rozložení tlaku ve výstupním proudu při aplikaci symetrického zobrazení v rovině vedené osou RU, na obr. 6.6 je detail rozložení tlaku ve výstupním proudu při dopadu na UP. Na obr. 6.7 je detail rozložení velikosti rychlosti výstupního proudu při dopadu na obtékaný povrch UP.



obr. 6.5 Barevně vyznačený průběh tlaku v [kPa] při aplikaci symetrického zobrazení v ose RU



obr. 6.6 Barevně vyznačený průběh tlaku v [kPa] ve výstupním proudu při dopadu na UP



obr. 6.7 Barevně vyznačená velikost rychlosti v $[m \cdot s^{-1}]$ výstupního proudu při dopadu na UP

Pro hydraulické zkoušky RU popsané v kap. 4 byl vyroben model UP-1 znázorněný na obr. 6.3, jeho rozměry a umístění vzhledem k RU byly přepočítány podle vnitřního vstupního průměru modelu RU $D = 0,067$ m pomocí postupu popsaného v kap. 4.4. V příloze 16.1 je předložen výkres pro prvky k výrobě modelu UP-1.

Zkoušky UP na hydraulickém modelu probíhaly pro otevření $a/D = (0,07; 0,13; 0,19; 0,27; 0,39; 0,50; 0,57)$, hodnoty relativního otevření nižší než cca $a/D < 0,10$ nejsou s ohledem na možnou kavitaci RU na skutečných dílech provozně (dlouhodobě) používány [7]).

Zkoušky prokázaly jako zcela dostačující hodnotu spolupůsobící délky $L_m = 0,20 \cdot D$, výstupní paprsek pokračoval po opuštění prvku požadovaným směrem (rovnoběžně s podélnou osou uzávěru), k přestřikům mimo obrys výstupního průřezu nedocházelo. Jako nedostatečná se však ukázala celková délka prvku při plném otevření $a/D = 0,57$, fotografie na obr. 6.8 zachycuje směřování části výstupního proudu mimo vstupní průřez usměrňovacího prvku (dopad části výstupního proudu protiproudě před difuzorový kužel). Posunutí usměrňovacího prvku protiproudě ve směru podélné osy uzávěru sice problém se směřováním výstupního proudu mimo vstupní průřez vyřešilo, došlo ale k projevům přestřiku na výstupním průřezu.

Usměrňovací prvek byl proto upraven protiprouděním prodloužením difuzorové části, takže jeho celková délka byla nově $L_p = 0,90 \cdot D$. V příloze 16.2 je výkres pro výrobu modelu UP-2. Takto upravený usměrňovací prvek již zachytil celý výstupní proud při plném otevření $a/D = 0,57$, a nedocházelo tedy ke směřování výstupního proudu z RU mimo vstupní průřez prvku. Hodnota úhlu odklonu difuzorové části $\delta = 19^\circ$ byla shledána jako vhodná, usměrnění výstupního proudu

probíhalo bez zpětného ostříku. Byla též potvrzena správnost hodnoty $\Delta_x = 1,00 \cdot D$, která charakterizuje umístění usměrňovacího prvku vzhledem k rozstřikovacímu uzávěru.



obr. 6.8 Směrování části výstupního proudu mimo vstupní průřez usměrňovacího prvku

Směrování části výstupního proudu z RU mimo vstupní průřez usměrňovacího prvku na hydraulickém modelu bylo způsobeno odlišnou konstrukcí zmenšeného fyzikálního modelu rozstřikovacího uzávěru a jeho zjednodušené podoby v numerické simulaci (numerický model např. neobsahoval nosná žebra a měl jiným způsobem řešené zakončení posuvné objímky, kterou se reguluje průtok). Působením těchto faktorů měl výstupní paprsek z uzávěru větší tloušťku než na modelu numerickém.

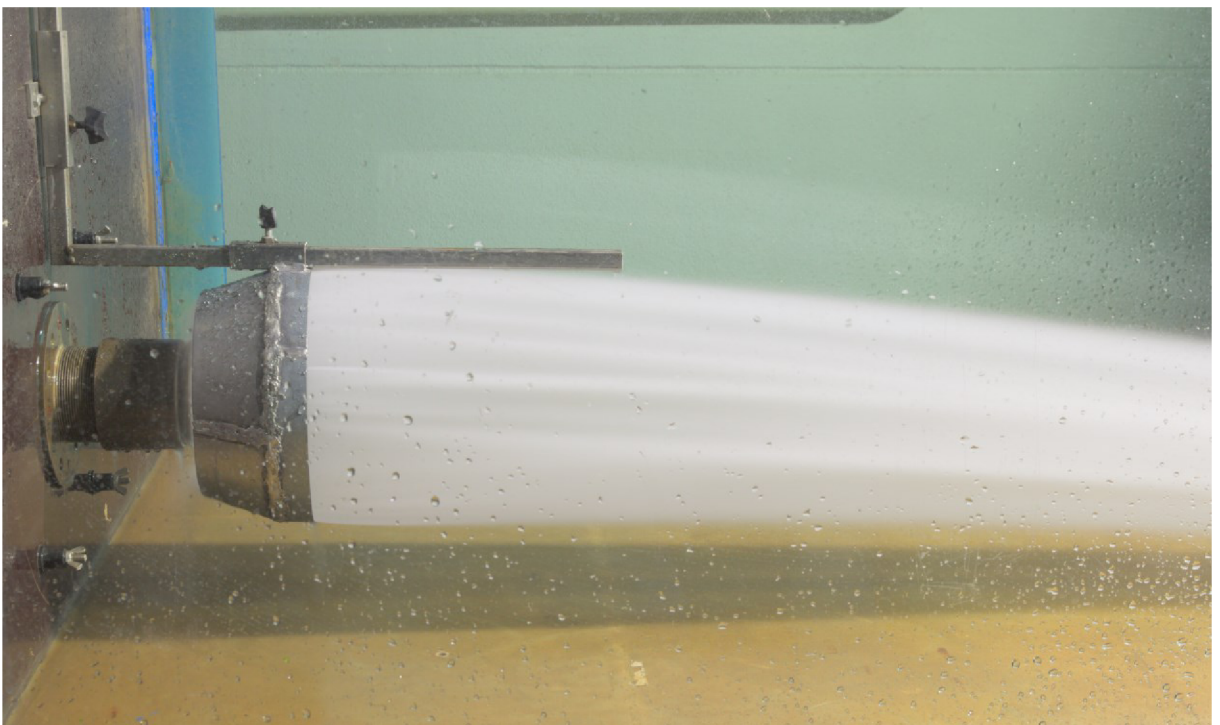
Fotografie na obr. 6.9 a obr. 6.10 ukazuje pro krajní hodnoty zkoušených otevření usměrnění výstupního proudu z RU usměrňovacím prvkem po provedení výše popsané úpravy (zakřivení paprsku na obr. 6.9 je způsobeno vlivem zvýšenou mírou vlivu gravitace na proudový paprsek při snížené výtokové rychlosti). Na obr. 6.11 jsou uvedeny rozměry navrženého UP po zohlednění poznatků z fyzikálního modelu.

K posouzení funkčnosti UP obvykle postačilo provést simulaci děje o časové délce cca 0,4 s, poté bylo možné děj považovat za ustálený. Potřebný čas k výpočtu obvykle přesahoval 40 hodin. K nalezení mezních hodnot spolupůsobící délky L_m a úhlu odklonu δ_m a jim

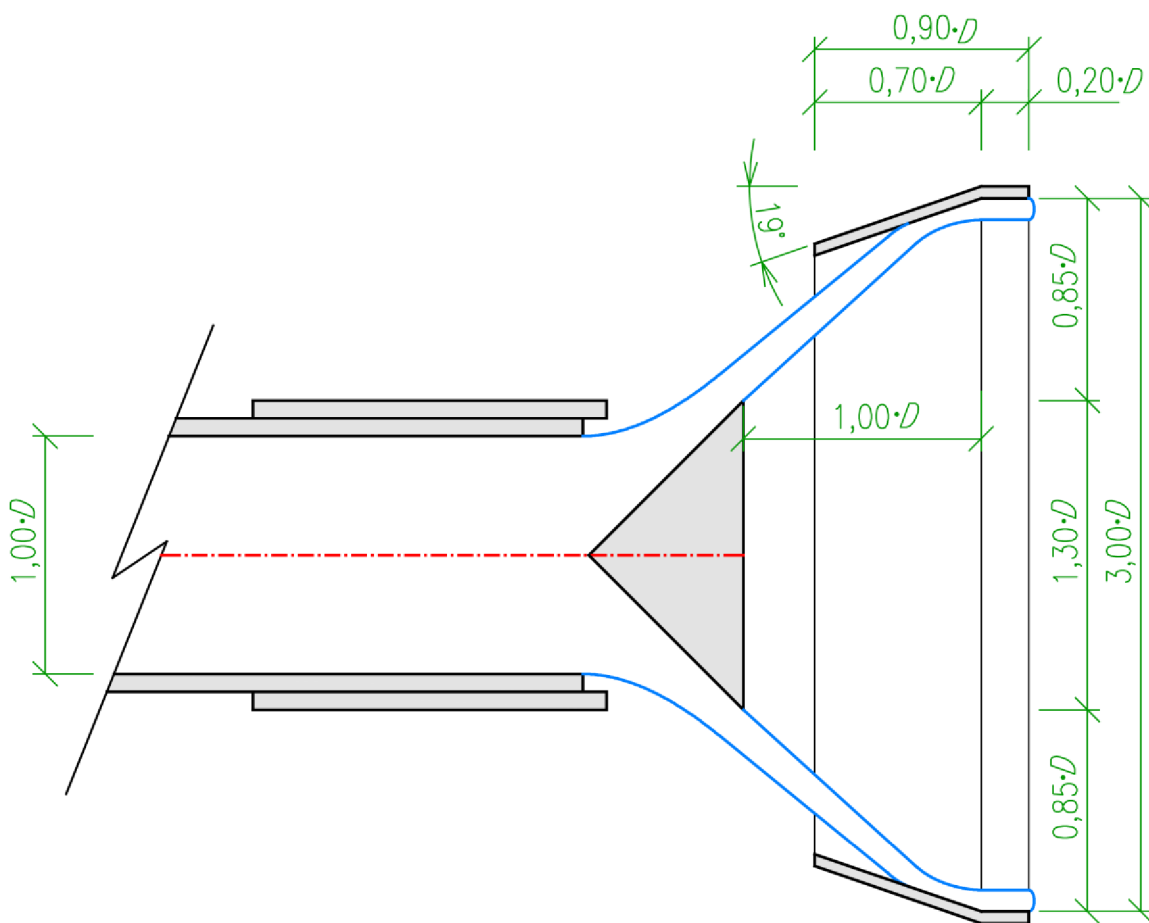
odpovídající odlehlosti Δ_x bylo třeba provést 54 simulací. Průměrná datová velikost jedné simulace byla přibližně 10 GB.



obr. 6.9 Usměrnění výstupního proudu při otevření $a/D = 0,57$ upraveným usměřňovacím prvkem



obr. 6.10 Usměrnění výstupního proudu při otevření $a/D = 0,13$ upraveným usměřňovacím prvkem



obr. 6.11 Finální rozměry nově navrženého UP po jeho korekci potvrzené zkouškami na fyzikálním modelu

6.1 Stanovení součinitele výtoku

Vztah pro stanovení součinitele výtoku μ se získá jeho vyjádřením z rovnice (1.1):

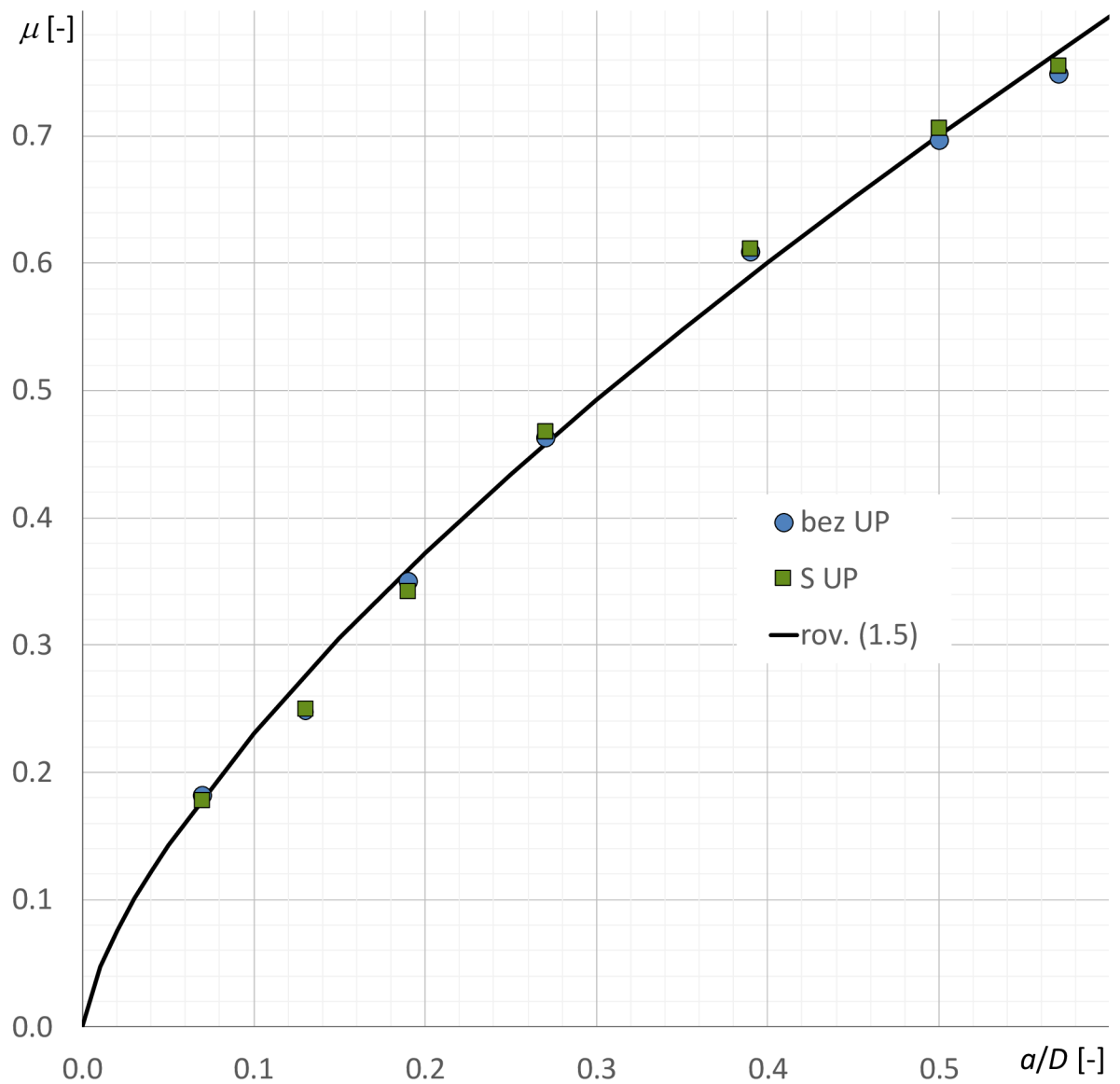
$$\mu = \frac{Q}{A\sqrt{2gh_0}}, \quad (6.1)$$

Pro model uzávěru s vnitřním vstupním průměrem $D = 0,067$ m je podle rovnice (1.2) vstupní plocha $A = 0,003526$ m², hodnota průtoku Q byla odečtena z řídicího systému laboratoře jako 5minutová průměrná hodnota z okamžitých měření, energetický spád h_0 byl určen z rovnice (1.3), tlaková výška h_p byla stanovena přes kalibrační závislost (4.7) na základě průměrné hodnoty napětí U získané 5minutovým záznamem okamžitých hodnot napětí na vstupu do A/D převodníku, hodnota napětí na prázdko byla $U_0 = -0,056$ V, této hodnotě odpovídá podle rovnice (4.8) hodnota regresního koeficientu $c_2 = 0,06447$. Průřezová rychlost v byla stanovena podle rovnice (1.4).

tab. 6.1 Hodnoty součinitele výtoku μ při neomezeném výtoku a výtoku omezeném UP pro různá otevření a/D

prvek	a/D [-]	Q [$l \cdot s^{-1}$]	U [V]	h_p [m]	v [$m \cdot s^{-1}$]	h_0 [m]	μ [-]
ne	0,07	7,24	5,37612	6,254	2,0535	6,490	0,182
ne	0,13	9,61	4,94559	5,758	2,7257	6,175	0,248
ne	0,19	10,93	2,94448	3,454	3,1001	3,993	0,350
ne	0,27	11,25	1,55125	1,850	3,1909	2,421	0,463
ne	0,39	12,20	0,78988	0,974	3,4604	1,645	0,609
ne	0,50	12,27	0,45876	0,593	3,4802	1,272	0,697
ne	0,57	12,44	0,31992	0,433	3,5284	1,131	0,749
ano	0,07	7,07	5,35273	6,227	2,0053	6,453	0,178
ano	0,13	9,66	4,89040	5,695	2,7399	6,116	0,250
ano	0,19	10,85	3,05915	3,586	3,0774	4,117	0,342
ano	0,27	11,17	1,48632	1,776	3,1682	2,338	0,468
ano	0,39	12,20	0,77748	0,960	3,4604	1,631	0,612
ano	0,50	12,29	0,42998	0,560	3,4859	1,241	0,707
ano	0,57	12,40	0,30238	0,413	3,5171	1,106	0,755

V tab. 6.1 jsou uvedeny hodnoty výše zmíněných veličin získané z měření na fyzikálním modelu RU s prvkem UP-2 pro maximální otevření $a/D = 0,57$, minimální provozní otevření $a/D = 0,07$ a mezilehlá otevření $a/D = (0,13; 0,19; 0,27; 0,39; 0,50)$ ve variantách: RU s UP (zeleně) a RU bez UP (modře). V grafu na obr. 6.12 jsou vyneseny hodnoty součinitele výtoku μ pro obě varianty v závislosti na relativním otevření a/D , pro srovnání je doplněn i průběh empirické rovnice (1.5) (černá čára).



obr. 6.12 Hodnoty součinitele výtoku μ pro omezený a neomezený výtok v závislosti na otevření uzávěru a/D stanovené z měření na fyzikálním modelu a jejich srovnání s průběhem empirické rovnice (1.5)

7 Závěr

Způsob optimalizace tvaru usměrňovacího prvku pro rozstřikovací uzávěr popsany v předložené disertační práci byl založen na kombinaci numerického a fyzikálního modelování v poněkud netradičním uspořádání: na numerickém modelu byly v sérii simulací nejprve hledány mezní hodnoty vybraných geometrických charakteristik, následně byly vlastnosti takto navrženého UP ověřeny na zmenšeném fyzikálním modelu v laboratoři. Počáteční rozměry UP pro numerický model vycházely z hodnot získaných během rešerše dostupných literárních a elektronických zdrojů a odpovídaly rozměrům rotačně-symetrického prvku navrženého v rámci řešení JIC voucheru [28]. Výchozí hodnoty geometrických charakteristik UP byly tyto: úhel odklonu difuzorové části $\delta = 22^\circ$, spolupůsobící délka prizmatické části UP $L = 1,00 \cdot D$, průměr prizmatické části $D_p = 3,00 \cdot D$ a celková délka prvku $L_p = 2,54 \cdot D$.

Předřazení numerického modelování před výzkum na fyzikálním modelu se ukázalo jako přínosné, protože výrazně zrychlilo nalezení vhodného tvaru UP. Přestože je časová náročnost vlastního měření na fyzikálním modelu kratší než provedení jedné simulace na PC, je v případě fyzikálního modelování nutné dále zohlednit čas potřebný pro přípravu experimentu v hydraulickém žlabu i čas pro výrobu modelu UP. Zatímco numerické simulace mohou být zařazeny ve výpočetním programu do fronty a mohou být prováděny prakticky nepřetržitě („24 hodin denně, 7 dní v týdnu“), postupně vyhodnocovány a přidávány další simulace aktualizované o nové poznatky, tak při práci na fyzikálním modelu je nutné zohlednit pracovní dobu řešitelů a zaměstnanců laboratoře a měření na modelu koordinovat s ostatními probíhajícími výzkumy na pracovišti.

Ve prospěch prototypování na numerickém modelu hovoří také finanční náročnost fyzikálního modelování (spotřeba energií, odpisy vybavení laboratoře, materiál na stavbu modelů apod.) ve srovnání s numerickým modelováním. Přednosti výše popsaného přístupu lze demonstrovat na výsledcích JIC voucheru, který byl prováděn pouze na fyzikálním modelu. V rámci jeho řešení byl sice nalezen tvar UP, který plní všechny předem definované požadavky, avšak z hlediska dostupného času (daného dobou trvání řešení projektu) i přidělených finančních prostředků (omezujících počet vyrobených prototypů) nebylo možné takto detailně výsledný tvar optimalizovat.

Po provedení série numerických simulací byly jako mezní hodnoty geometrických charakteristik UP stanoveny tyto hodnoty: $\delta_m = 19^\circ$, $L_m = 0,20 \cdot D$, $D_p = 3,00 \cdot D$ a $L_p = 0,80 \cdot D$ a jim odpovídající odlehlost $\Delta_x = 1,0 \cdot D$. Po ověření vlastností takto definovaného UP na fyzikálním modelu bylo nutné upravit celkovou délku prvku na hodnotu $L_p = 0,90 \cdot D$, čehož bylo dosaženo protiproudáním prodloužením difuzorové části, hodnoty ostatních charakteristik byly potvrzeny jako funkční (plnící v celém provozním rozsahu definované požadavky na usměrnění výstupního proudu z RU). Tato skutečnost také dokazuje stále nezastupitelnou úlohu ověřování výsledků získaných na numerických modelech pomocí fyzikálního modelování při hydrotechnickém výzkumu.

V tab. 7.1 je uvedeno přehledné srovnání hodnot výše diskutovaných geometrických charakteristik UP. Na obr. 7.1 je uvedeno srovnání rotačně symetrického prvku navrženého v rámci řešení JIC voucheru s tvarem UP-2 popsáním v této práci.

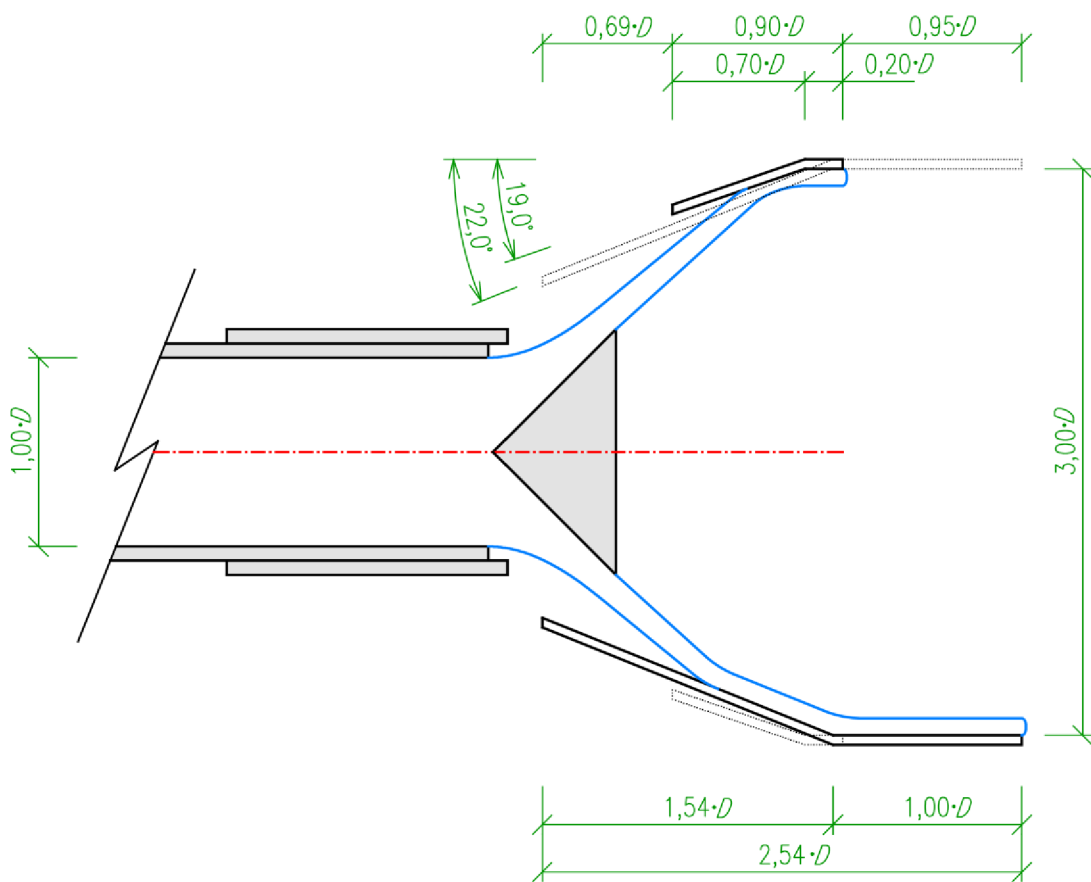
tab. 7.1 Srovnání hodnot geometrických charakteristik UP v různých fázích jejich optimalizace

charakteristika	JIC voucher	po optimalizaci na numerickém modelu	po verifikaci na fyzikálním modelu
δ_m	22°	19°	19°
L_m	1,00·D	0,20·D	0,20·D
L_p	2,54·D	0,80·D	0,90·D
D_p	3,00·D	3,00·D	3,00·D
Δ_x	1,00·D	1,00·D	1,00·D

Ve srovnání s výsledky JIC voucheru [28] bylo vhodnou kombinací metod numerického a fyzikálního modelování dosaženo velmi podstatného snížení rozměrů usměrňovacího prvku pro rozstřikovací uzávěry při zachování stejné funkčnosti (definované požadavky na usměrnění bez zpětného ostříku a přestříku). Kromě ekonomicky příznivějšího tvaru je toto řešení výhodné i z hlediska provozního. Nově navržený prvek nezasahuje při půdorysném pohledu do obrysu rozstřikovacího uzávěru, což je výhodné při výměně těchto uzávěrů. Další podstatnou výhodou minimalizace rozměrů usměrňovacího prvku je snížení jeho hmotnosti, a z toho plynoucí jednodušší manipulace s ním při instalaci v často prostorově stísněných podmínkách objektů spodních výpustí.

Nejvýznamnějším přínosem tvarové optimalizace je podstatné snížení celkové délky prvku L_p , nově navržená a výsledky výzkumu potvrzená hodnota byla snížena na méně než 36 % původní hodnoty.

Nalezená hodnota odlehlosti $\Delta_x = 1,00 \cdot D$ koresponduje se zjištěním, ke kterému došel Kawashima [25], při této hodnotě odlehlosti dopadá vnitřní líc výstupního proudu z RU na difuzorovou část usměrňovacího prvku a dochází tedy k postupné změně směru výstupního proudu, což se kladně projevuje usměrněním bez zpětného ostříku.



obr. 7.1 Srovnání rozměrů tvaru UP navrženého v rámci řešení JIC voucheru (spodní část obrázku) s výsledným tvarem popsáním v této práci (horní část obrázku)

Relativně nejmenší změny po optimalizaci tvaru UP bylo dosaženo v hodnotě dopadového úhlu δ , přesto je i malé snížení významné. Rovnice (4.16) popisuje jeho vliv na hodnotu vstupního průměru UP D_D pomocí funkce tangens, která má poměrně strmý průběh, takže i relativně malé snížení hodnoty úhlu δ má nezanedbatelný vliv na ostatní rozměry UP. Změna rozměrů UP se může negativně projevit na jeho usměrňovacích schopnostech, např. snížení velikosti vstupního průměru D_D by se projevilo nutností změny vzájemné polohy UP a RU (snížením Δ_x), aby bylo

zachováno vhodné místo dopadu výstupního paprsku na vnitřní povrch UP. Snížení hodnoty Δ_x může v některých případech vést k vzájemnému přesahu mezi UP a RU. Z těchto důvodů je snaha o minimalizaci dopadového δ úhlu žádoucí.

Z výsledků měření na fyzikálním modelu byly stanoveny hodnoty součinitele výtoku pro vybraná otevření $a/D = (0,07; 0,13; 0,19; 0,27; 0,39; 0,50; 0,57)$, pro varianty: RU bez UP a omezení výtoku prvkem UP-2. Prakticky shodné hodnoty součinitele výtoku μ (vzájemné rozdíly jsou vysvětlitelné nepřesnostmi a chybami měření) pro stejné hodnoty otevření a/D RU dokazují zanedbatelný vliv usměrňovacího prvku na kapacitu rozstřikovacího uzávěru. Tato skutečnost je dána dostatečným zavzdušněním celého obvodu vnějšího líce výstupního proudu, což je v souladu s již dříve provedenými měřeními autora [32]. Byla také potvrzena dobrá shoda s empirickou rovnicí (1.5), která udává závislost součinitele výtoku μ na relativním otevření a/D .

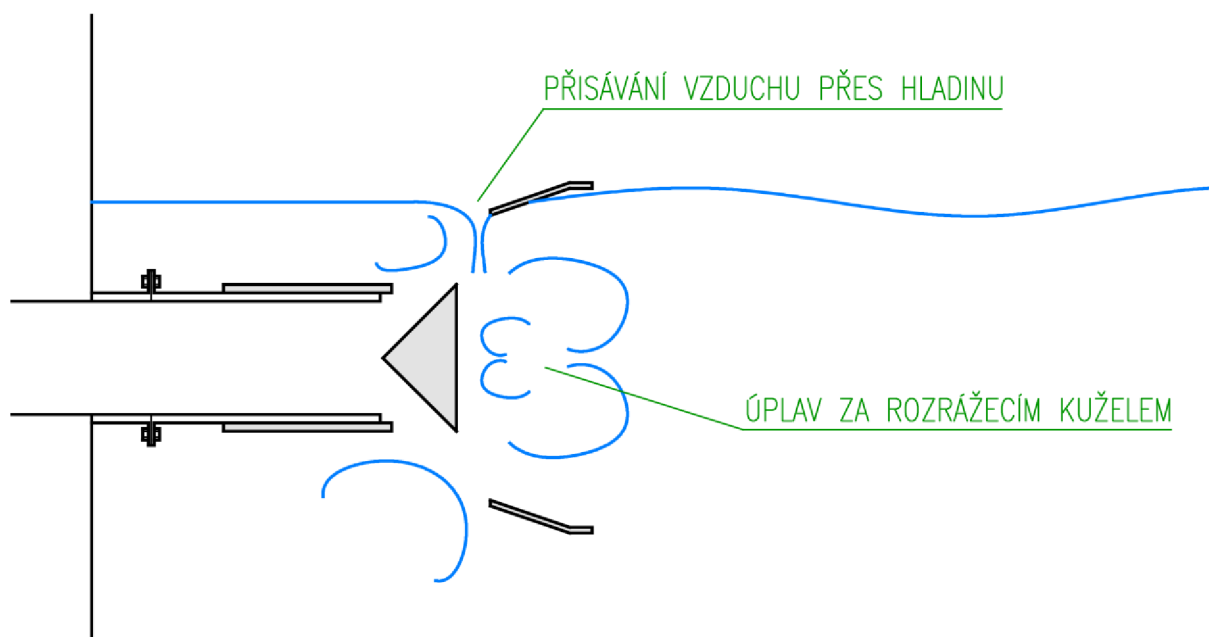
Samostatně umístěný prvek nepřenáší na uzávěr a jeho ovládací mechanismus osově síly ani vibrace. Pokud je umožněno zavzdušnění výstupního proudu po celém jeho obvodu, pak nedochází k ovlivnění kapacity uzávěru a vzniku podtlaků, což rovněž přispívá ke stabilitě výtokového děje. K odhadu hodnoty součinitele výtoku μ je v rozsahu zkoušených otevření $a/D = (0,07 \div 0,57)$ oprávněné využití rovnice (1.5).

Definování délkových rozměrů jejich vztažením ke vnitřnímu vstupnímu průměru uzávěru D usnadňuje aplikaci získaných poznatků do praxe při návrhu usměrňovacích prvků pro rekonstruované či nově stavěné objekty spodních výpustí s rozstřikovacími uzávěry.

Tvar usměrňovacího prvku získaný pomocí postupu popsaného v této práci je registrován jako užitečný vzor na Úřadu průmyslového vlastnictví České Republiky pod číslem 32299 [55].

8 Doporučení pro další výzkum v oblasti výtoku z rozstříkovacích uzávěrů

Postupem popsaným v této práci byly nalezeny mezní hodnoty vybraných geometrických charakteristik (úhel odklonu difuzorové části δ , délka prizmatické části L , celková délka L_p a výstupní průměr D_p) pro rotačně-symetrický usměrňovací prvek o výstupním průměru $D_p = 3,00 \cdot D$. Navazující práce by mohly být zaměřeny na nalezení mezní hodnoty tohoto výstupního průměru, při které bude prvek plnit požadavky na usměrnění bez zpětného ostříku a přestříku. Zřejmě by také bylo přínosné definování mezní hodnoty výstupního průměru D_p z hlediska vlivu na kapacitu RU. Lze očekávat, že k zajištění správné funkce prvku bude pro výstupní průměry $D_p < 3,00 \cdot D$ opět nutné ověřit a případně modifikovat mezní hodnoty charakteristik určených v této práci.



obr. 8.1 Schematické naznačení nepříznivé situace při mělkém ponoření RU pod hladinu dolní vody

Další málo probádanou oblastí je chování usměrňovacích prvků při částečném nebo úplném zatopení dolní vodou, které může nastat na VD za povodňových průtoků, kdy hladina vody ve vývaru či odpadní štolě může vystoupat do takové úrovně, že dojde k ovlivnění hydraulických podmínek. Zatímco u prizmatických prvků dojde k zatopení celého UP přibližně ve stejný časový okamžik, tak u UP sestávajícího ze vstupní difuzorové a navazující prizmatické části dojde při

vzrůstající hladině dolní vody nejprve k úplnému ponoření vstupního profilu, výstupní profil bude zatopen až při případném dalším vzestupu hladiny (na obr. 8.1). Tento moment může být kritický z hlediska stability výtokového děje, protože dojde k omezení přísunu vzduchu do vstupního profilu, a mohou se proto objevit tlakové pulsace. Tyto se projeví významně v osovém směru a zejména při zatížení zadní krycí části rozrážecího kužele (v závislosti na konstrukci RU bývá někdy podstava rozrážecího kužele zakryta, nebo naopak ponechána dutá). Lze očekávat významný vliv výtokové rychlosti (dané spádem na uzávěr a jeho otevřením) a možný vliv rozměrů odpadního kanálu nebo vývaru. Výsledkem by mohlo být doporučení rozsahu zatopení, při kterém není vhodné RU s daným typem UP provozovat.

S předchozím tématem souvisí i cílené umístování RU pod hladinu dolní vody motivované snahou o minimalizaci objemu mrtvého prostoru v nádrži. Pro tyto účely by bylo vhodné stanovit minimální hloubku ponoření RU, při které nebude do úplavu za rozrážecím kuželem samovolně vnikat přes hladinu vzduch, ověřit vhodný způsob zavzdušnění tohoto úplavu a určit množství přisávaného vzduchu v závislosti na otevření RU a spádu na uzávěr.

Další požadovanou funkcí UP může být i větší míra tlumení kinetické energie. V rešeršní části práce byly zmíněny prvky s rozrážecí. Na toto téma nebylo dosud publikováno mnoho prací, je zde velký prostor pro výzkum jejich tvarů a rozmístění, stanovení optimálního počtu rozrážeců, jejich vliv na kapacitu a míru tlumení kinetické energie, případně i posouzení nutnosti změnit při použití rozrážeců geometrické charakteristiky UP, aby i nadále byly plněny požadavky kladené na funkci usměrňovacího prvku.

9 Seznam vlastních prací vztahujících se k tématu disertační práce

9.1 Konference

- NEHUDEK, A.; ŠULC, J. Stanovení trajektorie výtokového paprsku z rozstřikovacího uzávěru umístěného usměrňovací komoře. In *29th Symposium on Anemometry*. Praha: Institute of Hydrodynamics ASCR, v. v. i., 2015. s. 46-53. ISBN: 978-80-87117-13- 2.
- NEHUDEK, A. Modelové zkoušky usměrňovacích prvků rozstřikovacích uzávěrů. In *Sborník příspěvků konference Juniorstav 2016*. Brno: Vysoké učení technické v Brně, Fakulta stavební, Veveří 331/95, 602 00 Brno, [http://www.fce.vutbr. cz](http://www.fce.vutbr.cz), 2016. s. 1-8. ISBN: 978-80-214-5311- 1.
- NEHUDEK, A.; ŠULC, J.; ZUBÍK, P. Vliv omezujících prvků na kapacitu rozstřikovacího uzávěru při výtoku do volna. In *30th Symposium on Anemometry*. Praha: Institute of Hydrodynamics CAS, v. v. i., 2016. s. 65-71. ISBN: 978-80-87117-14- 9.
- KRAUS, P.; NEHUDEK, A.; ŠULC, J. *Hydraulický výzkum tvarů konstrukcí k usměrnění vytékajícího proudu z rozstřikovacího uzávěru*. Hydroturbo 2016. Znojmo: Vysoké učení technické v Brně, Fakulta strojního inženýrství, 2016. s. 1-8.
- NEHUDEK, A. Kapacitní charakteristika ponořeného rozstřikovacího uzávěru. In *Juniorstav 2017*. Brno: Brno University of Technology, Faculty of Civil Engineering, 2017. s. 1-7. ISBN: 978-80-214-5473- 6.
- NEHUDEK, A. Optimalizace tvaru usměrňovacího prvku pro rozstřikovací uzávěry pomocí 3D numerického modelování. In *JUNIORSTAV 2018*. Brno: Vysoké učení technické v Brně, Fakulta stavební, 2018. s. 820-824. ISBN: 978-80-86433-69-1.
- NEHUDEK, A. Verifikace funkce usměrňovacího prvku pro rozstřikovací uzávěr na fyzikálním modelu. In *SBORNÍK PŘÍSPĚVKŮ*. Brno: Vysoké učení technické v Brně, Fakulta stavební, 2019. s. 401-406. ISBN: 978-80-86433-71-4.

9.2 Články v časopisech

- NEHUDEK, A.; ŠULC, J. Nové poznatky z hydraulického výzkumu prvků k usměrnění proudu za rozstřikovacím uzávěrem. *Czech Journal of Civil Engineering*, 2016, roč. 2016, č. 2, s. 110-115. ISSN: 2336-7148.

- NEHUDEK, A.; ŠULC, J. Míra zpětného ostříku jako funkce dopadového úhlu. *Czech Journal of Civil Engineering*, 2017, roč. 2017, č. 2, s. 130-135. ISSN: 2336-7148.
- NEHUDEK, A.; ŠULC, J. Tvarová optimalizace usměrňovacích prvků pro rozstříkovací uzávěry. *Vodní hospodářství*, 2018, roč. 2018, č. 11, s. 5-8. ISSN: 1211-0760.

9.3 Projekty

- FAST-J-16-3466 – Charakteristiky volných přepadových a výtokových paprsků, zahájení: 1. 1. 2016, ukončení: 31. 12. 2016.
- FAST-S-16-3757 – Zvýšení bezpečnosti a spolehlivosti vybraných hydrotechnických konstrukcí, zahájení: 1. 1. 2016, ukončení: 31. 12. 2017.
- FAST-J-18-5417 – Tvarová optimalizace usměrňovacích prvků pro rozstříkovací uzávěry, zahájení: 1. 1. 2018, ukončení: 31. 12. 2018.

9.4 Ostatní

- ŠULC, J.; NEHUDEK, A.: usměrňovací prvky RU; *Hydraulický výzkum konstrukcí pro usměrnění vytékajícího proudu z rozstříkovacího uzávěru*. LVV, ÚVST, FAST, VUT v Brně, Veveří 331/95, 602 00 Brno. (prototyp).
- NEHUDEK, A.; ŠULC, J.; Vysoké učení technické v Brně, Antonínská 548/1, 601 90 Brno, Česká republika: *Usměrňovací prvek pro rozstříkovací uzávěry*. 32299, užitný vzor. (2018).

10 Seznam použitých symbolů

symbol	název	jednotka
a	délka otevření uzávěru	[m]
A	plocha	[m ²]
a_0	maximální délka otevření uzávěru	[m]
a/D	relativní otevření RU	[-]
b	délka rozvinuté prizmatické části UP	[m]
b_D	délka vnitřního oblouku rozvinuté difuzorové části UP	[m]
c	regresní koeficient	[-]
$c_{1\varepsilon}$	empirická konstanta	[-]
$c_{2\varepsilon}$	empirická konstanta	[-]
c_D	empirická konstanta	[-]
c_v	empirická konstanta	[-]
c_v	empirická konstanta	[-]
D	vnitřní vstupní průměr uzávěru	[m]
D_D	vstupní průměr difuzorové části prvku	[m]
D_p	výstupní průměr UP	[m]
F	síla	[N]
f	vektor vnějšího zrychlení	[m·s ⁻²]
Fr	Froudovo kritérium	[-]
g	tíhové zrychlení	[m·s ⁻²]
G	objemové zrychlení	[m·s ⁻²]
h	hrubý spád na uzávěr	[m]
h_p	tlaková výška	[m]
h_0	energetický spád	[m]
k	turbulentní energie	[m ² ·s ⁻²]
l	charakteristický délkový rozměr	[m]
L	spolupůsobící délka prizmatické části UP	[m]
L_m	mezní hodnota spolupůsobící délky prizmatické části UP	[m]
L_D	délka difuzorové části prvku	[m]
L_p	celková délka UP	[m]
l_t	délkové měřítko turbulentního pohybu	[-]
m	hmotnost	[kg]
M	měřítko	[-]
p	tlak	[Pa]
p'	flukтуаční složka tlaku	[Pa]

\bar{p}	střední hodnota tlaku	[Pa]
P	modifikovaný tlak	[Pa]
Q	průtok	[m ³ ·s ⁻¹]
r_1	vnitřní poloměr rozvinuté difuzorové části UP	[m]
r_2	vnější poloměr rozvinuté difuzorové části UP	[m]
R_S	zdroj hmoty	[kg·m ⁻¹ ·s ⁻¹]
Re	Reynoldsovo kritérium	[-]
S	povrch	[m ²]
t	čas	[s]
\mathbf{u}	vektor okamžité bodové rychlosti	[m·s ⁻¹]
u'	flukтуаční složka rychlosti	[m·s ⁻¹]
U	elektrické napětí	[V]
\bar{u}	střední hodnota okamžité rychlosti	[m·s ⁻¹]
v	průřezová rychlost	[m·s ⁻¹]
V	objem	[m ³]
w_D	šířka rozvinuté difuzorové části UP	[m]
z	zrychlení od viskozity	[m·s ⁻²]
α	součinitel kinetické energie	[-]
β	odklon výtokového paprsku od osy RU	[°]
γ	vrcholový úhel rozrážecího kužele	[°]
δ	úhel odklonu dopadové plochy od osy RU	[°]
δ_m	mezní hodnota úhlu odklonu dopadové plochy od osy RU	[°]
Δ_x	odlehlost lomového bodu UP od koncové hrany rozrážecího kužele RU	[m]
ε	disipace kinetické energie	[m ² ·s ⁻³]
η	dynamická viskozita	[Pa·s]
φ	středový úhel rozvinuté difuzorové části UP	[°]
κ	universální konstanta (Kármánovo číslo)	[-]
μ	součinitel výtoku	[-]
ν	kinematická viskozita	[m ² ·s ⁻¹]
ν_t	turbulentní kinematická viskozita	[m ² ·s ⁻¹]
π	Ludolfovo číslo	[-]
ρ	hustota	[kg·m ⁻³]
σ_k	empirická konstanta	[-]
σ_ε	empirická konstanta	[-]
τ	mechanické napětí	[Pa]

11 Seznam použitých zkratk

zkratka	význam
A/D	analogově-digitální
CFD	computational fluid dynamics
DN	jmenovitá světlost (Diametre Nominal)
DNS	direct Navier-Stokes
JIC	Jihomoravské inovační centrum
LES	large eddy simulation
NS	Navier-Stokes
OP	okrajové podmínky
PC	osobní počítač (personal computer)
PDR	parciální diferenciální rovnice
PP	počáteční podmínky
RANS	Reynolds average Navier-Stokes
RNG	renormalization group method
RSM	Reynolds Stress Models
RU	rozstřikovací uzávěr
s. p.	státní podnik
UP	usměrňovací prvek
VD	vodní dílo
VOF	volume of fluid
VÚV	Výzkumný ústav vodohospodářský

12 Seznam obrázků

- obr. 1.1 Schémata regulačních uzávěrů, zdroj: [1]
- obr. 1.2 Dvojice prstencových uzávěrů DN 1600 na levé straně strojovny spodních výpustí VD Vranov
- obr. 1.3 Kuželové uzávěry DN 800 uvnitř strojovny spodních výpustí na VD Boskovice
- obr. 1.4 Spodní výpust DN 1000 na VD Souš se segmentovým uzávěrem, zdroj: archiv J. Šulce
- obr. 1.5 RU v opacněřované výtokové komoře na VD Bystřička
- obr. 1.6 Schematický podélný řez RU
- obr. 1.7 Šíření vodní tříště při výtoku z RU do volna na vzdušním líci betonové hráze, zdroj: [23]
- obr. 1.8 Schematické znázornění zpětného ostříku a přestřiku při nerespektování mezních hodnot charakteristik usměrňovacího prvku (horní část obrázku) a správného vedení paprsku při jejich dodržení (spodní část obrázku)
- obr. 1.9 Zpětný ostřík na modelu RU a UP v hydraulickém žlabu v laboratoři
- obr. 1.10 Přestřik výstupního proudu na modelu UP mimo obrys jeho výstupního průřezu
- obr. 3.1 Různé tvary UP zkoušené v rámci autorovy bakalářské práce, rozměry prvků jsou vztaženy k vnitřnímu vstupnímu průměru uzávěru D , poloha RU je vyznačena tečkovaně
- obr. 3.2 Schematické znázornění vhodného uspořádání usměrňovacího prvku, zdroj: [25]
- obr. 3.3 Osmiboký usměrňovací prvek na nových spodních výpustech VD Morávka, zdroj: [11]
- obr. 3.4 UP jako pevná součást RU na přehradě Salt Springs v USA (délkové rozměry jsou uváděny v palcích, výškové kóty ve stopách), zdroj: [27]
- obr. 3.5 Tvar usměrňovacího prvku ve variantě pravoúhlé navržený při řešení JIC voucheru, zdroj: [28]
- obr. 3.6 Tvar usměrňovacího prvku ve variantě rotačně –symetrické navržený při řešení JIC voucheru, zdroj: [28]
- obr. 3.7 Zmenšený hydraulický model usměrňovacího prvku s rozrážeci, zdroj: [29]
- obr. 3.8 Tvar usměrňovací komory na VD Hriňová, zdroj: archiv Jana Šulce
- obr. 3.9 Úprava výtokové komory na VD Vrchlice vynucená výměnou RU, zdroj: archiv Povodí Labe, s. p.
- obr. 3.10 Různé úpravy stropních a dnových prahů a výstupků usměrňovacích komor, zdroj: [14]
- obr. 3.11 Tlumení energie výtokového proudu z RU na VD Stanovnice, zdroj: [8]
- obr. 4.1 Pohled na hydraulický žlab s vloženou příčnou stěnou, na které je umístěn model RU
- obr. 4.2 Schematické znázornění uspořádání experimentálního okruhu pro fyzikální model
- obr. 4.3 Model rozstřikovacího uzávěru a usměrňovacího prvku umístěný na příčné stěně v hydraulickém žlabu
- obr. 4.4 Užití distančního prizma pro přesné nastavení otevření uzávěru
- obr. 4.5 Detail napojení snímače tlaku na přívodní potrubí před RU
- obr. 4.6 Měřicí můstek, A/D převodník a PC k ukládání dat
- obr. 4.7 Detail aretačního šroubu na modelu UP
- obr. 4.8 Závislost tlakové výšky h_p na napětí U při kalibraci snímače
- obr. 4.9 Základní a doplňkové délkové charakteristiky rotačně-symetrického UP
- obr. 4.10 Charakteristiky rozvinuté prizmatické a difuzorové části UP
- obr. 5.1 Rozměry kontrolního elementu a působící smyková a normálová napětí

obr. 5.2 Srovnání základních přístupů k řešení Navier-Stokesových rovnic, zdroj: [48]

obr. 5.3 Zatřídění turbulentního modelu $k-\varepsilon$ do hierarchické struktury turbulentních modelů

obr. 5.4 Geometrie experimentu ve FLOW-3D – podélný řez osou RU

obr. 5.5 Vykreslený čtvrtinový výsek modelu RU a UP v prostředí FLOW-3D, barevně jsou odlišeny různé mesh-bloky

obr. 5.6 Detail zhuštění výpočetní sítě v místě posuvné objímky a volného výtoku z RU

obr. 6.1 Ukázka zpětného ostříku RU pro úhel odklonu difuzorové části $\delta = 18^\circ$, barevně je znázorněna velikost rychlosti v $[\text{m}\cdot\text{s}^{-1}]$

obr. 6.2 Přestřík výstupního proudu mimo výstupní průřez UP při délce prizmatické části $L = 0,10\cdot D$, barevně je znázorněna velikost rychlosti v $[\text{m}\cdot\text{s}^{-1}]$

obr. 6.3 Tvar UP navržený pomocí numerického modelování doplněný o barevné znázornění velikosti rychlosti v $[\text{m}\cdot\text{s}^{-1}]$ při otevření $a/D = 0,50$

obr. 6.4 Usměrňovací efekt navrženého UP ve FLOW-3D s barevně vyznačenou velikostí rychlosti v $[\text{m}\cdot\text{s}^{-1}]$

obr. 6.5 Barevně vyznačený průběh tlaku v [kPa] při aplikaci symetrického zobrazení v ose RU

obr. 6.6 Barevně vyznačený průběh tlaku v [kPa] ve výstupním proudu při dopadu na UP

obr. 6.7 Barevně vyznačená velikost rychlosti v $[\text{m}\cdot\text{s}^{-1}]$ výstupního proudu při dopadu na UP

obr. 6.8 Směřování části výstupního proudu mimo vstupní průřez usměrňovacího prvku

obr. 6.9 Usměrnění výstupního proudu při otevření $a/D = 0,57$ upraveným usměrňovacím prvkem

obr. 6.10 Usměrnění výstupního proudu při otevření $a/D = 0,13$ upraveným usměrňovacím prvkem

obr. 6.11 Finální rozměry nově navrženého UP po jeho korekci potvrzené zkouškami na fyzikálním modelu

obr. 6.12 Hodnoty součinitele výtoku μ pro omezený a neomezený výtok v závislosti na otevření uzávěru a/D stanovené z měření na fyzikálním modelu a jejich srovnání s průběhem empirické rovnice (1.5)

obr. 7.1 Srovnání rozměrů tvaru UP navrženého v rámci řešení JIC voucheru (spodní část obrázku) s výsledným tvarem popsáním v této práci (horní část obrázku)

obr. 8.1 Schematické naznačení nepříznivé situace při mělkém ponoření RU pod hladinu dolní vody

13 Seznam tabulek

- tab. 4.1 Hodnoty napětí U na vstupu do A/D převodníku a jim odpovídající tlaková výška h_p
- tab. 5.1 Obvykle užívané hodnoty empirických konstant standardního k - ε modelu
- tab. 5.2 Parametry PC užitého k provádění numerických simulací
- tab. 6.1 Hodnoty součinitele výtoku μ při neomezeném výtoku a výtoku omezeném UP pro různá otevření a/D
- tab. 7.1 Srovnání hodnot geometrických charakteristik UP v různých fázích jejich optimalizace

14 Seznam použité literatury

- [1] JAROŠ, F. *Směrnice pro výpočet hydraulických ztrát v přivaděčích a výpustech vodních elektráren – ztráty v uzávěrech*. 1. vydání. Brno: VVÚ VSH VUT v Brně, 1990.
- [2] BUBENÍK, M. *Spolehlivá funkce uzávěrových zařízení spodních výpustí přehrad*. Praha: Informační centrum ČKAIT, 2000. Doporučený standard technický. Soubor 3.
- [3] ČSN 75 2340. *Navrhování přehrad: Hlavní parametry a vybavení*. 1. vydání. Praha: Český normalizační institut, 2004.
- [4] BALL, J. a D. HEBERT. *The Development of High-head outlet Valves*. Denver, Colorado: Bureau of Reclamation, 1948.
- [5] Valve. b.r. USA. 1 950 848. Uděleno 13. 3. 1934.
- [6] ČSN 75 0120. *Vodní hospodářství - Terminologie hydrotechniky*. 1. vyd. Praha: Úřad pro technickou normalizaci, metrologii a státní zkušebnictví, 2009.
- [7] FEDERAL EMERGENCY MANAGEMENT AGENCY, . *Technical Manual: Outlet Works Energy Dissipators* [online]. Denver: Bureau of Reclamation, 2010 [cit. 2018-05-15]. Dostupné z: http://www.swc.nd.gov/pdfs/energy_dissipators.pdf
- [8] HAINDL, K. *Prstencový skok a přechodové jevy proudění*. 1. vydání. Praha: Academia, 1975.
- [9] KRATOCHVIL, S. *Hydraulické vlastnosti vysokotlakých uzávěrů: Závěrečná výzkumná zpráva*. 1. vydání. Brno: VVÚVSH VUT v Brně, 1966.
- [10] MERCER, A. Vane failures of Hollow-cone Valves. In: *Symposium Stockholm 1970*. Stockholm: International Association for Hydraulic Research, 1970.
- [11] ŠULC, J. Shaping the outflow jet of tainter gates and hollow cone valves directed into water tunnels. In: *Wasserbauliche mitteilungen, heft 29*. Dresden: TU Dresden, 2005, s. 45-54. ISBN 3-86005-461-9. ISSN 0949-5061.
- [12] PAVLOVSKII, S. Pressure distribution on the surface of a cone valve. *Hydrotechnical Construction*. 1967, 1(4), 375-376. DOI: 10.1007/BF02376196. ISSN 0018-8220. Dostupné také z: <http://link.springer.com/10.1007/BF02376196>
- [13] NEHUDEK, A. a J. ŠULC. Nové poznatky z hydraulického výzkumu prvků k usměrnění proudu za rozstřikovacím uzávěrem. *Czech Journal of Civil Engineering*. Rosice, 2016, 2016(2), 110-115. ISSN 2336-7148.
- [14] KOLÁŘ, V., J. BÉM a C. PATOČKA. *Hydraulika*. 1. vyd. Praha: Státní nakladatelství technické literatury, 1983.
- [15] BOOR, B., J. KUNŠTÁTSKÝ a C. PATOČKA. *Hydraulika pro vodohospodářské stavby*. 1. vyd. Praha: SNTL, 1968, 516 s.

- [16] Fixed Cone. In: *Henry Pratt Company* [online]. U.S.A.: Henry Pratt, 2011 [cit. 2019-03-05]. Dostupné z: https://www.henrypratt.com/sites/henrypratt.com/files/uploads/media/pratt_fixedconevalve_f13265_final-web-3.pdf
- [17] Fixed Cone Valve. In: *JFS* [online]. Beijing: Beijing Joint Flow System, b.r. [cit. 2018-05-15]. Dostupné z: <http://www.bjfs.com/catalogue/fixed%20cone%20valve-10/JFS%20Fixed%20Cone%20Valve%201.pdf>
- [18] Fixed Cone Valve. *Valvias* [online]. Barcelona, Spain, b.r. [cit. 2019-03-05]. Dostupné z: <http://www.valvias.com/type-fixed-cone-valve.php>
- [19] CH - Fixed cone valves. *Orbinox* [online]. Anoeta, Spain, b.r. [cit. 2019-03-05]. Dostupné z: <http://www.orbinox.com/extranet/descarga.aspx?coda=160>
- [20] Hilton Fixed Cone Valves. In: *DeZURIK* [online]. U.S.A., 2017 [cit. 2019-03-05]. Dostupné z: http://www.dezurik.com/resources/hilton-hilton-fixed-cone-valves-hilton-fixed-cone-valves-2800_00_1.pdf
- [21] NEHUDEK, A. Kapacitní charakteristika ponořeného rozstřikovacího uzávěru. In: *Juniorstav 2017*. Brno: Brno University of Technology, Faculty of Civil Engineering, 2017, s. 1-7. ISBN 978-80-214-5473- 6.
- [22] NEHUDEK, A. *Stanovení kapacity rozstřikovacího uzávěru v podmínkách omezeného výtoku*. Brno, 2015. Diplomová práce. Vysoké učení technické v Brně, Fakulta stavební. Vedoucí práce Prof. Ing. Jan Šulc, CSc.
- [23] Hollow jet. In: *Valves - WPI engineering and Design company in hydropower and dams' industry* [online]. Pau: WaterPower Ingénierie, b.r. [cit. 2018-11-21]. Dostupné z: http://www.wpi.fr/images/Prestations/G02-JET_CREUX.jpg
- [24] NEHUDEK, A. *Návrh tvaru usměrňovací komory rozstřikovacího uzávěru*. Brno, 2013. Bakalářská práce. Vysoké učení technické v Brně, Fakulta stavební. Vedoucí práce Prof. Ing. Jan Šulc, CSc.
- [25] KAWASHIMA, M. Hydraulic Characteristics of Hollow Cone Valve with Hood. *Fuji Electric review*. 1976, 22(2), 72-75.
- [26] ŠULC, J. *Modelový výzkum rozstřikovacích uzávěrů zaústěných do štoly nových základových výpustí VD Morávka: Výzkumná zpráva*. 1. vydání. Brno: ÚVV FAST VUT, 1998.
- [27] JOHNSON, M., J. PEARMAN a R. LUBBEN. Modernization of the Salt Springs Dam Outlet Works. In: PEARMAN, James E. *Modernization and optimization of existing dams and reservoirs: 27th Annual USSD Conference*. 1st ed. Denver, Colorado: U.S. Society on Dams, 2007, s. 429-438. ISBN 978-1-884575-40-2.
- [28] KRAUS, P., A. NEHUDEK a J. ŠULC. Hydraulický výzkum tvarů konstrukcí k usměrnění vytékajícího proudu z rozstřikovacího uzávěru. In: *Hydroturbo 2016*. 1. vyd. Znojmo: Vysoké učení technické v Brně, Fakulta strojního inženýrství, 2016, s. 1-8.

- [29] STEPHENS, D., M. JOHNSON a Z. SHARP. Design Considerations for Fixed-Cone Valve with Baffled Hood. *Journal of Hydraulic Engineering*. 2012, 138(2), 204-209. DOI: 10.1061/(ASCE)HY.1943-7900.0000496. ISSN 0733-9429. Dostupné také z: [http://ascelibrary.org/doi/10.1061/\(ASCE\)HY.1943-7900.0000496](http://ascelibrary.org/doi/10.1061/(ASCE)HY.1943-7900.0000496)
- [30] JOHNSON, M. a R. DHAM. Innovative Energy-Dissipating Hood. *Journal of Hydraulic Engineering*. 2006, 132(8), 759-764. DOI: 10.1061/(ASCE)0733-9429(2006)132:8(759). ISSN 0733-9429. Dostupné také z: [http://ascelibrary.org/doi/10.1061/\(ASCE\)0733-9429\(2006\)132:8\(759\)](http://ascelibrary.org/doi/10.1061/(ASCE)0733-9429(2006)132:8(759))
- [31] ŽAJDLÍK, M. *Výskum priehradových výpustov s rozstrekovacími uzávermi: Závěrečná zpráva*. 1. vydání. Bratislava: VÚV Bratislava, 1980.
- [32] NEHUDEK, A., J. ŠULC a P. ZUBÍK. Vliv omezujících prvků na kapacitu rozstřikovacího uzávěru při výtoku do volna. In: *30th Symposium on Anemometry*. Praha: Institute of Hydrodynamics CAS, v. v. i., 2016, s. 65-71. ISBN 978-80-87117-14-9.
- [33] ETTEMA, R., R. ARNDT, P. ROBERTS a T. WAHL. *Hydraulic modeling: concepts and practice*. 1. vyd. Reston, VA: ASCE, 2000. ISBN 07-844-0415-1.
- [34] NOVÁK, P., V. GUINOT, A. JEFFREY a D. REEVE. *Hydraulic modelling: an introduction ; principles, methods and applications*. 1. New York: Spon Press, 2010. ISBN 02-038-6162-0.
- [35] ČÁBELKA, J. a P. NOVÁK. *Hydrotechnický výzkum 1: Modelový výzkum*. 1. vyd. Praha: SNTL, 1964, 338 s.
- [36] ČÁBELKA, J. a P. GABRIEL. *Matematické a fyzikální modelování v hydrotechnice 1. Výzkum na hydraulických modelech a ve skutečnosti*. 1. vyd. Praha: Academia, 1987, 303 s.
- [37] MUNSON, B., T. OKIISHI a W. HUEBSCH. *Fundamentals of fluid mechanics*. 6th ed. Hoboken, NJ: J. Wiley, 2009. ISBN 978-0470-26284-9.
- [38] WHITE, F. *Fluid mechanics*. 6th ed. New York, NY: McGraw-Hill, 2009. ISBN 978-0-07-352934-9.
- [39] Nabla. In: *Wikipedia: the free encyclopedia* [online]. San Francisco (CA): Wikimedia Foundation, 2001 [cit. 2018-10-15]. Dostupné z: <https://en.wikipedia.org/wiki/Del>
- [40] URUBA, V. *Turbulence*. 2., přeprac. vyd. V Praze: České vysoké učení technické, 2014. ISBN 978-80-01-05600-4.
- [41] BRDIČKA, M., L. SAMEK a B. SOPKO. *Mechanika kontinua*. Vyd. 3., rev. Praha: Academia, 2005. Česká matice technická (Academia). ISBN 80-200-1344-X.
- [42] KUNDU, P., I. COHEN a D. DOWLING. *Fluid mechanics*. 5th ed. Waltham, MA: Academic Press, 2012. ISBN 978-0-12-382100-3.
- [43] POKORNÝ, M. Navier-Stokesovy rovnice. *Milan Pokorný* [online]. Praha: Matematický ústav UK, 2018 [cit. 2018-11-14]. Dostupné z: <http://www.karlin.mff.cuni.cz/~pokorny/NS.pdf>

- [44] BLEJCHAŘ, T. *Turbulence - modelování proudění - CFX: učební text*. 1. vyd. Ostrava: Vysoká škola báňská - Technická univerzita Ostrava, 2012. ISBN 978-80-248-2606-6.
- [45] PŘÍHODA, J. a P. LOUDA. *Matematické modelování turbulentního proudění*. Vyd. 1. Praha: Nakladatelství ČVUT, 2007, 111 s. : il. ; 30 cm. ISBN 978-80-01-03623-5.
- [46] LESIEUR, M. *Turbulence in fluids*. Fourth Revised and Enlarged Edition. New York: Springer, 2008. ISBN 978-1-4020-6434-0.
- [47] WILCOX, D. *Turbulence modeling for CFD*. 3rd ed. La Cănada, Calif.: DCW Industries, 2006. ISBN 19-287-2908-8.
- [48] KOZUBKOVÁ, M. *Modelování proudění tekutin FLUENT, CFX*. Ostrava: Vysoká škola báňská - Technická univerzita, 2008. ISBN 978-80-248-1913-6.
- [49] SCHIESTEL, R. *Modeling and simulation of turbulent flows*. 1st. Hoboken, NJ: Wiley, 2008. ISBN 978-1-84821-001-1.
- [50] FERZIGER, J. a M. PERIĆ. *Computational methods for fluid dynamics*. 3rd, rev. ed. New York: Springer, 2002. ISBN 35-404-2074-6.
- [51] JANDORA, J. *Matematické modelování ve vodním hospodářství*. 1. Brno: Vysoké učení technické v Brně, Fakulta stavební, 2008.
- [52] VLČEK, P. Modelování turbulentního proudění. In: MORAVEC, Jiří, ed. *Procesní technika 2013*. 1. Praha: České vysoké učení technické v Praze, 2013, s. 1-21. ISBN 978-80-01-05285-3.
- [53] FLOW SCIENCE, Inc.,. *Flow-3D Documentation*. Release 10.1.0. 2012.
- [54] HIRT, C. a B. NICHOLS. Volume of fluid (VOF) method for the dynamics of free boundaries. *Journal of Computational Physics*. 1981, 39(1), 201-225.
- [55] *Usměrnovací prvek pro rozstřikovací uzávěry*. 2018. Česká republika. 32299 Užitiný vzor. Uděleno 6. 11. 2018. Zapsáno 14. 11. 2018.

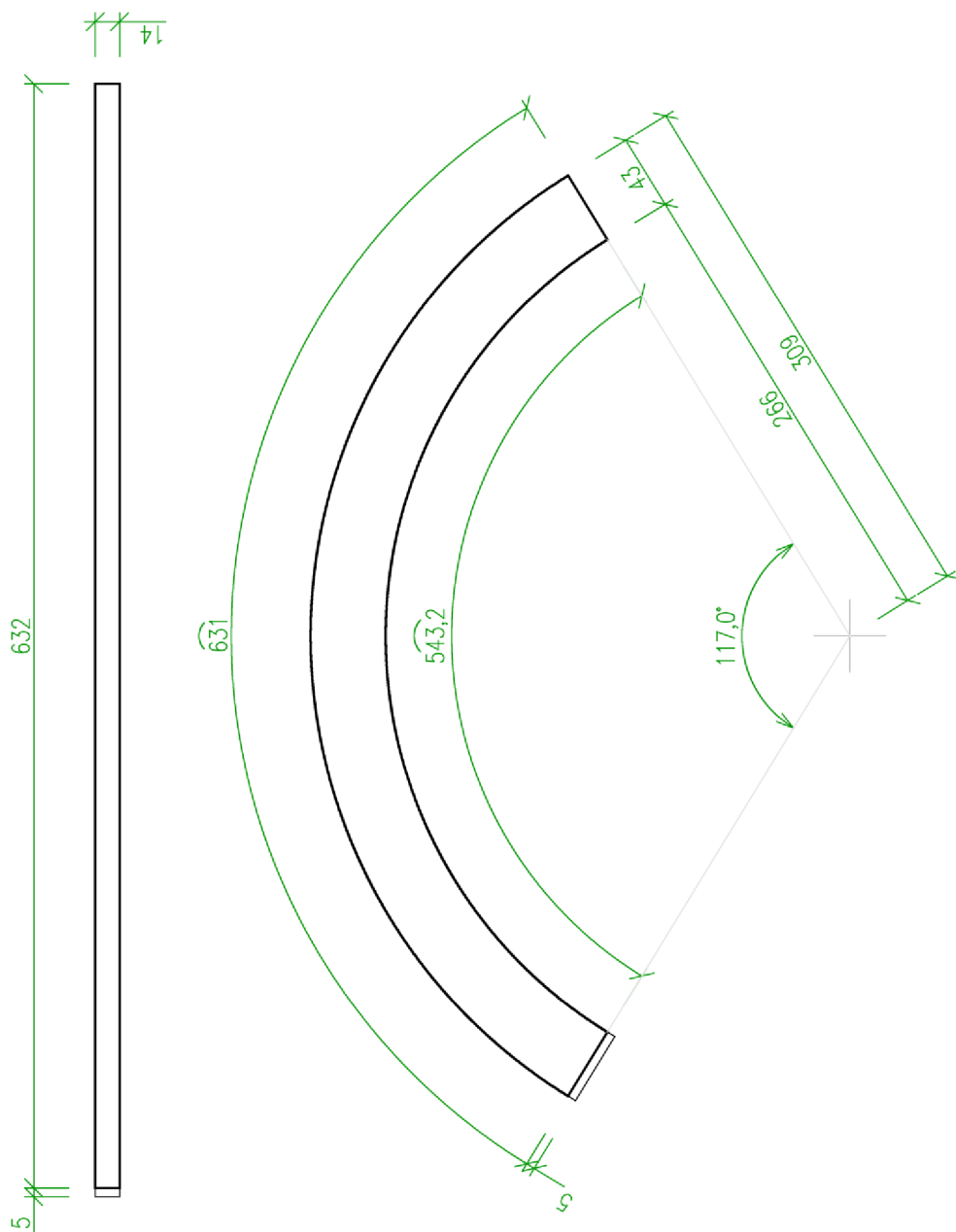
15 Seznam příloh

16.1 Výkres pro výrobu usměrňovacího prvku UP-1

16.2 Výkres pro výrobu usměrňovacího prvku UP-2

16Přílohy

16.1 Výkres pro výrobu usměřovacího prvku UP-1



16.2 Výkres pro výrobu usměřovacího prvku UP-2

