



VYSOKÉ UČENÍ TECHNICKÉ V BRNĚ

BRNO UNIVERSITY OF TECHNOLOGY

FAKULTA ELEKTROTECHNIKY A KOMUNIKAČNÍCH TECHNOLOGIÍ

FACULTY OF ELECTRICAL ENGINEERING AND COMMUNICATION

ÚSTAV ELEKTROTECHNOLOGIE

DEPARTMENT OF ELECTRICAL AND ELECTRONIC TECHNOLOGY

POSOUZENÍ VYUŽITÍ TECHNOLOGIE 3D TISKU V AUTOMOBILOVÉM PRŮMYSLU

ASSESSMENT OF THE USE OF 3D PRINTING TECHNOLOGY IN THE AUTOMOTIVE INDUSTRY

DIPLOMOVÁ PRÁCE

MASTER'S THESIS

AUTOR PRÁCE

AUTHOR

Bc. Josef Ondriska

VEDOUCÍ PRÁCE

SUPERVISOR

doc. Ing. Tomáš Binar, Ph.D.

BRNO 2024



Diplomová práce

magisterský navazující studijní program **Elektrotechnická výroba a management**

Ústav elektrotechnologie

Student: Bc. Josef Ondriska

ID: 211299

Ročník: 2

Akademický rok: 2023/24

NÁZEV TÉMATU:

Posouzení využití technologie 3D tisku v automobilovém průmyslu

POKYNY PRO VYPRACOVÁNÍ:

Provedte analýzu různých druhů materiálů vhodných pro 3D tisk. Seznamte se s jejich mechanickými vlastnostmi. Na základě získaných výsledků, vyberte alespoň tři materiály, které budete následně analyzovat. Z vybraných materiálů připravte zkušební tělesa pro hodnocení mechanických vlastností a vybrané série vzorků podrobte degradačnímu účinku v UV komoře. Při zkoušce tahem ověřte možnost použití metody akustické emise a zjištěná data vyhodnoťte. Dle dosažených výsledků navrhnete konkrétní díl využívaný v automobilovém průmyslu včetně výkresové dokumentace a návrhu jeho výroby pomocí 3D technologie. Součástí práce je i návrh stacionárního pracoviště pro 3D tisk.

Termín zadání: 5.2.2024

Termín odevzdání: 22.5.2024

Vedoucí práce: doc. Ing. Tomáš Binar, Ph.D.

doc. Ing. Petr Bača, Ph.D.
předseda rady studijního programu

UPOZORNĚNÍ:

Autor diplomové práce nesmí při vytváření diplomové práce porušit autorská práva třetích osob, zejména nesmí zasahovat nedovoleným způsobem do cizích autorských práv osobnostních a musí si být plně vědom následků porušení ustanovení § 11 a následujících autorského zákona č. 121/2000 Sb., včetně možných trestněprávních důsledků vyplývajících z ustanovení části druhé, hlavy VI. díl 4 Trestního zákoníku č.40/2009 Sb.

Abstrakt

Tato diplomová práce se zabývá technologií 3D tisku a analýzou různých polymerních materiálů aditivní výroby, se zaměřením na jejich aplikaci v automobilovém průmyslu. V experimentální části jsou tři typy materiálu podrobeny zkouškám mechanických vlastností, a to jak bez degradace, tak i po degradaci klimatickou komorou. Při zkoušce pevnosti v tahu, byla ověřena možnost využití akustické emise jako diagnostické metody. Z dosažených výsledků byl navržen konkrétní díl využívaný v automobilovém průmyslu. Součástí práce je i návrh stacionárního pracoviště pro 3D tisk.

Klíčová slova

Aditivní výroba, 3D tisk, mechanické vlastnosti, akustická emise, autopřemysl

Abstract

This thesis deals with 3D printing technology and analysis of various polymeric additive manufacturing materials, with a focus on their application in the automotive industry. In the experimental part, three types of material are tested for mechanical properties, both without degradation and after degradation by a climate chamber. In the tensile strength test, the possibility of using acoustic emission as a diagnostic method was verified. From the results obtained, a specific part used in the automotive industry was designed. The work also includes the design of a stationary

Keywords

Additive manufacturing, 3D printing, mechanical properties, acoustic emissions, automotive industry

Bibliografická citace

ONDRISKA, Josef. *Posouzení využití technologie 3D tisku v automobilovém průmyslu*: Vysoké učení technické v Brně, Fakulta elektrotechniky a komunikačních technologií, Ústav elektrotechnologie, 2024. 11 s., 3 s. příloh. Diplomová práce. Vedoucí práce: doc. Ing. Tomáš Binar, Ph.D.

Prohlášení autora o původnosti díla

Jméno a příjmení studenta:	Bc. Josef Ondriska
VUT ID studenta:	211 299
Typ práce:	<i>Diplomová práce</i>
Akademický rok:	2023/24
Téma závěrečné práce:	Posouzení využití 3D technologie 3D tisku v automobilovém průmyslu

Prohlašuji, že svou závěrečnou práci jsem vypracoval samostatně pod vedením vedoucí/ho závěrečné práce a s použitím odborné literatury a dalších informačních zdrojů, které jsou všechny citovány v práci a uvedeny v seznamu literatury na konci práce.

Jako autor uvedené závěrečné práce dále prohlašuji, že v souvislosti s vytvořením této závěrečné práce jsem neporušil autorská práva třetích osob, zejména jsem nezasáhl nedovoleným způsobem do cizích autorských práv osobnostních a jsem si plně vědom následků porušení ustanovení § 11 a následujících autorského zákona č. 121/2000 Sb., včetně možných trestněprávních důsledků vyplývajících z ustanovení části druhé, hlavy VI. díl 4 Trestního zákoníku č. 40/2009 Sb.

V Brně dne: 22. května 2024

podpis autora

Poděkování

Děkuji vedoucímu diplomové práce doc. Ing. Tomášovi Binarovi, Ph.D. za lidský přístup, metodickou, pedagogickou a odbornou pomoc a další velmi cenné rady pro zpracování mé diplomové práce. Dále bych rád poděkoval Ing. Pavlu Šaflovi za odbornou pomoc a cenné rady pro měření experimentální části.

V Brně dne: 22. 5. 2024

podpis autora

Obsah

SEZNAM OBRÁZKŮ	9
SEZNAM TABULEK.....	10
SEZNAM GRAFŮ	10
ÚVOD	11
1. ÚVOD DO PROBLEMATIKY 3D TISKU.....	12
1.1 HISTORICKÝ VÝVOJ METODY 3D TISKU	14
2. VYUŽITÍ 3D TISKU V AUTOPRŮMYSLU.....	15
2.1 PŘÍNOSY ADITIVNÍ VÝROBY V AUTOMOBILOVÉM PRŮMYSLU	16
2.2 POŽADAVKY NA DÍLY VYROBENÉ ADITIVNÍ VÝROBOU	17
3. METODY ADITIVNÍ VÝROBY	19
3.1 FUSED DEPOSITION MODELING (FDM)	19
3.2 STEREOLITOGRAFIE (SLA)	20
3.3 SELECTIVE LASER SINTERING (SLS)	21
3.4 POLYJET	22
3.5 MULTI JET FUSION (MJF).....	22
3.6 LCD/DLP.....	23
3.7 BINDER JETTING	23
4. POLYMERNÍ MATERIÁLY PRO 3D TISK.....	25
4.1 KYSELINA POLYMLÉČNÁ (PLA)	26
4.2 AKRYLONITRIL BUTADIEN STYREN (ABS).....	26
4.3 AKRYLONITRIL STYREN AKRYLÁT (ASA)	27
4.4 POLYAMID (PA)	28
4.5 POLYKARBONÁT (PC)	28
4.6 POLYPROPYLEN (PP)	29
4.7 POLYETHYLENTEREPHTHALAT GLYKOL (PETG)	30
5. AKUSTICKÁ EMISE.....	31
5.1 SPOJITÁ AKUSTICKÁ EMISE.....	33
5.2 NESPOJITÁ AKUSTICKÁ EMISE	34
6. EXPERIMENTÁLNÍ ČÁST	35
6.1 VÝBĚR MATERIÁLU PRO EXPERIMENTÁLNÍ ČÁST	36
6.3 DEGRADACE V KLIMATICKÉ KOMOŘE.....	42
6.4 STANOVENÍ TVRDOSTI METODOU SHORE.....	44
6.5 STANOVENÍ VRUBOVÉ HOUŽEVNATOSTI METODOU CHARPY	45
6.6 STANOVENÍ PEVNOSTI V TAHU.....	46
6.7 MĚŘENÍ AKUSTICKÉ EMISE	49
7. VÝSLEDKY ZKOUŠEK EXPERIMENTÁLNÍ ČÁSTI.....	53
7.1 STANOVENÍ TVRDOSTI.....	54
7.2 STANOVENÍ HOUŽEVNATOSTI	57

7.3	STANOVENÍ PEVNOSTI	60
7.4	MĚŘENÍ AKUSTICKÉ EMISE	65
8.	PŘÍPADOVÁ STUDIE	74
8.1	NÁVRH DÍLU	74
8.2	NÁVRH STACIONÁRNÍHO PRACOVIŠTĚ	81
9.	ZÁVĚR.....	85
	LITERATURA.....	87
	SEZNAM SYMBOLŮ A ZKRATEK	94
	SEZNAM PŘÍLOH.....	96

SEZNAM OBRÁZKŮ

Obrázek 1 Rozdíl mezi subtraktivní a aditivní výrobou [1].....	12
Obrázek 2 Realizace 3D tisku od modelu k výrobku [4].....	13
Obrázek 3 Elektrický vůz LSEV [9].....	15
Obrázek 4 Princip FDM tisku.....	19
Obrázek 5 Princip SLA tiskárny.....	20
Obrázek 6 Princip SLS tiskárny.....	21
Obrázek 7 Molekulární struktura polymerů [15].....	25
Obrázek 8 Signál akustické emise [30].....	32
Obrázek 9 Spojitý signál akustické emise [29].....	33
Obrázek 10 Nespojité signál akustické emise [32].....	34
Obrázek 11 Metodický postup experimentu [zdroj vlastní].....	35
Obrázek 12 Chemická struktura PETG [34].....	37
Obrázek 13 Tiskárna CREALITY Ender 3 Pro [37].....	38
Obrázek 14 Prostředí PRUSASLICER [zdroj vlastní].....	39
Obrázek 15 Zkušební těleso pro zkoušku tvrdosti [zdroj vlastní].....	40
Obrázek 16 Zkušební těleso pro zkoušku vrubové houževnatosti [zdroj vlastní].....	40
Obrázek 17 Zkušební těleso pro zkoušku pevnosti [zdroj vlastní].....	41
Obrázek 18 Klimatický komora Q-SUN Xe-3 [38].....	42
Obrázek 19 Vnitřní uspořádání klimatické komory [38].....	43
Obrázek 20 Degradované vzorky [zdroj vlastní].....	43
Obrázek 21 Tvrdoměr INSIZE Shore D.....	44
Obrázek 22 Vrubovací zařízení (vlevo) Charpyho kladivo (vpravo) [zdroj vlastní].....	45
Obrázek 23 Vrub typu A [40].....	46
Obrázek 24 Trhací stroj LABOR MACHINE UTS – 5kN.....	47
Obrázek 25 Tahový diagram [15].....	47
Obrázek 26 Deformační křivky polymerních materiálů [15].....	48
Obrázek 27 Měřicí zařízení DAKEL XEDO (vpravo) snímač upevněný na vzorek (vlevo) [zdroj vlastní].....	50
Obrázek 28 Konfigurace a nastavení měřicího systému DAKEL XEDO.....	51
Obrázek 29 Mapa pro měření tvrdosti [zdroj vlastní].....	54
Obrázek 30 vzorky rPETG (vlevo), vzorky PETG (uprostřed), vzorky PETG-CF (vpravo) [zdroj vlastní].....	56
Obrázek 31 Vzorky po zkoušce houževnatosti, PETG (vlevo), rPETG (uprostřed) a PETG-CF (vpravo) [zdroj vlastní].....	59
Obrázek 32 Náhled výkresu zhotovené komponenty [zdroj vlastní].....	75
Obrázek 33 Výkresová dokumentace tělo zrcátka [zdroj vlastní].....	76
Obrázek 34 Tělo zrcátka v PRUSASLICER [zdroj vlastní].....	77
Obrázek 35 Výkres pro rameno zpětného zrcátka [zdroj vlastní].....	78
Obrázek 36 Rameno zrcátka v PRUSASLICER [zdroj vlastní].....	79
Obrázek 37 Model zpětného zrcátka ve 3D [zdroj vlastní].....	80
Obrázek 38 Návrh stacionárního pracoviště [zdroj vlastní].....	84

SEZNAM TABULEK

Tabulka 1 Srovnání různých metod 3D tisku [4]	24
Tabulka 2 Mechanické vlastnosti materiálu PLA [18]	26
Tabulka 3 Mechanické vlastnosti materiál ABS [18]	27
Tabulka 4 Mechanické vlastnosti materiálu ASA [18]	27
Tabulka 5 Mechanické vlastnosti materiálu PA [18]	28
Tabulka 6 Mechanické vlastnosti materiálu PC [18]	29
Tabulka 7 Mechanické vlastnosti materiálu PE [18]	29
Tabulka 8 Mechanické vlastnosti materiálu PETG [18]	30
Tabulka 9 Mechanické vlastnosti tištěných materiálů pro PETG a PETG-CF [18].....	38
Tabulka 10 Parametry tisku pro použité materiály	39
Tabulka 11 Výsledky měření tvrdosti pro všechny typy materiálů jednotlivých vzorků.....	55
Tabulka 12 Zprůměrované hodnoty tvrdosti materiálů rPETG, PETG a PETG-CF.....	55
Tabulka 13 Tvrdost materiálu PLA a PA-CF [48].....	56
Tabulka 14 Vypočítané energie vrubové houževnatosti [zdroj vlastní]	58
Tabulka 15 Výsledky vrubové houževnatosti jednotlivých materiálů	58
Tabulka 16 Výsledky vrubové houževnatosti materiálu PLA a PA-CF15.....	59
Tabulka 17 Výsledky zkoušek pevnosti materiál rPETG bez degradace.....	61
Tabulka 18 Výsledky zkoušek pevnosti materiál PETG bez degradace	61
Tabulka 19 Výsledky zkoušek pevnosti materiál PETG-CF bez degradace.....	62
Tabulka 20 Výsledky zkoušek pevnosti materiál rPETG degradace 24 dní	63
Tabulka 21 Výsledky zkoušek pevnosti materiál PETG degradace 24 dní.....	63
Tabulka 22 Výsledky zkoušek pevnosti materiál PETG-CF degradace 24 dní	64
Tabulka 23 Nastavení tisku pro tělo zrcátka	77
Tabulka 24 Nastavení tisku pro rameno	79
Tabulka 25 Náklady na zařízení	83

SEZNAM GRAFŮ

Graf 1 Srovnání tvrdosti všech materiálů metodou Shore D [zdroj vlastní]	57
Graf 2 Porovnání výsledků vrubové houževnatosti [zdroj vlastní]	60
Graf 3 Porovnání tahových diagramů pro materiály bez degradace [zdroj vlastní]	63
Graf 4 Porovnání tahových diagramů pro materiály po degradaci 24 dní [zdroj vlastní]	65
Graf 5 AE vzorku 1CF materiálu PETG-CF bez degradace [zdroj vlastní].....	66
Graf 6 Tahový diagram vzorku číslo 1CF materiál PETG-CF bez degradace [zdroj vlastní].....	67
Graf 7 AE vzorku číslo 3CFA materiálu PETG-CF po degradaci 24 dní [zdroj vlastní].....	68
Graf 8 Tahový diagram vzorku 3CFA po 24 dnech degradace [zdroj vlastní]	69
Graf 9 Akustická emise vzorku 1A materiálu PA-CF bez UV degradace [zdroj vlastní].....	70
Graf 10 Tahový diagram vzorku 1A materiálu PA-CF bez degradace [zdroj vlastní].....	71
Graf 11 Akustická emise vzorku 4B materiálu PA-CF degradace 30 dní [zdroj vlastní]	71
Graf 12 Akustická emise vzorku 2C materiálu PA-CF degradace 30 dní [zdroj vlastní]	72
Graf 13 Tahový diagram vzorku 2C degradace 60 dní [zdroj vlastní].....	73

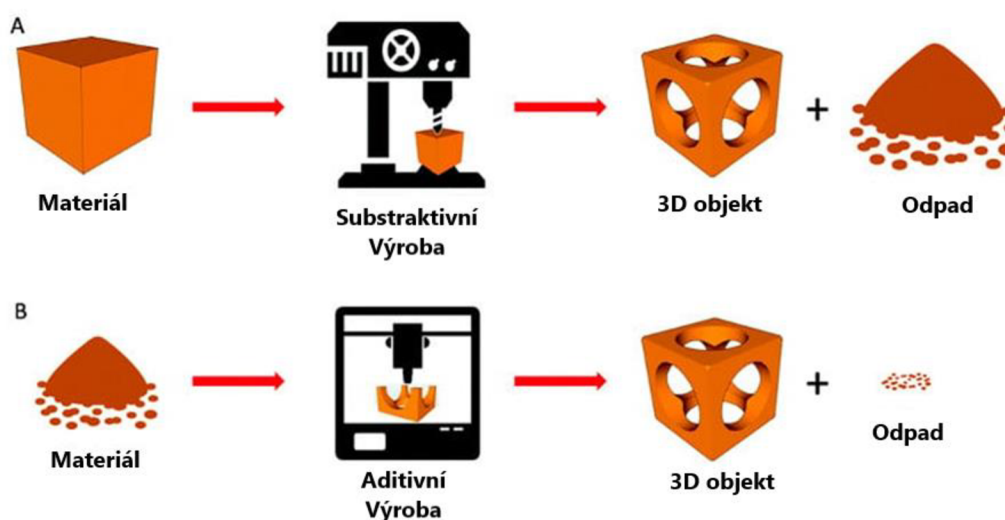
ÚVOD

V posledních letech rozmach aditivní výroby, která je mezi širokou veřejností známější pod výrazem 3D tisk, významně přispěl k inovacím a zefektivnění výrobních procesů v mnoha průmyslových odvětvích. Jedním z klíčových sektorů je i automobilový průmysl, kde aplikace 3D tisku nachází čím dál tím větší zastoupení ve výrobě a vývoji, za účelem snížení nákladů na výrobu nástrojů nebo jako metoda rychlého prototypování. Tato diplomová práce se zaměřuje na aplikaci 3D tisku právě v tomto odvětví a zkoumá možnosti uplatnění různých polymerních materiálů. Práce je strukturalizovaná tak, aby postupně objasňovala technické aspekty této metody, historický vývoj a současné technologie, které se ve výrobě uplatňují. Věnuje se konkrétním materiálům, které jsou podrobeny několika zkouškám mechanických vlastností, a to i po degradování v klimatické komoře, která simuluje reálné podmínky používání materiálu pro automobilové aplikace. Zvláštní pozornost je pak věnována využití akustické emise jako diagnostického nástroje pro hodnocení integrity materiálu pod zatížením a možnosti využití jako analytického nástroje pro sledování stavu degradace tištěných materiálů.

Hlavním cílem práce bylo na základě všech provedených testů posoudit, jakým způsobem mohou být zkoumané materiály implementovány do výrobních procesů a jak mohou přispět k lepší efektivitě a snížení nákladů. Výstupem práce je návrh konkrétního dílu s výkresovou dokumentací a návrhem jeho výroby. Výsledky této práce by měli poskytnout hodnotné informace o této problematice a zároveň by měli naznačit směr budoucího výzkumu.

1. ÚVOD DO PROBLEMATIKY 3D TISKU

V odborné literatuře je 3D tisk označován jako aditivní výroba. Jedná se o relativně novou, moderní technologii, která umožňuje vytvářet třírozměrné objekty vrstvením materiálu na základě digitálního modelu. Tento proces se zásadně liší od tradičního soustružení nebo obrábění, kdy se surový materiál odstraňuje, aby byl vytvořen konečný objekt daného tvaru. Porovnání obou technologií je zobrazeno na obrázku č.1.

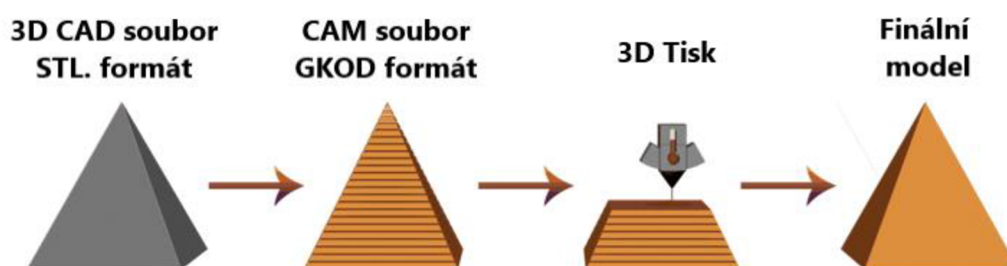


Obrázek 1 Rozdíl mezi subtraktivní a aditivní výrobou [1]

Metoda 3D tisku umožňuje vytvořit téměř jakýkoliv objekt bez nutnosti tradičního obrábění a s minimálním množstvím odpadu materiálu. Uvádí se, že odpadový materiál při tisku kovů je až o 40 % nižší ve srovnání s obráběcími/subtraktivními technologiemi. Navíc až 98 % tohoto odpadního materiálu lze při 3D tisku recyklovat. [2]

Další výhodou 3D tisku je, že lze vytvářet složité geometrické tvary, které by jinak byly obtížné nebo dokonce nemožné vyrobit jinými způsoby. [2] Na rozdíl od jiných typů výroby 3D tisk umožňuje vytvářet modely, které mají komplexní vnitřní struktury, jako jsou dutiny nebo mřížky. Navíc umožňuje vytvářet výrobky z různých materiálů s různými vlastnostmi, jako je pevnost, pružnost, transparentnost nebo tepelná odolnost. To umožňuje vytvářet díly s přesně definovanými vlastnostmi, které jsou přizpůsobeny konkrétním účelům a požadavkům. [3]

Při 3D tisku se nejprve vytvoří digitální model pomocí specializovaného softwaru, jako je CAD (Computer-Aided Design). Software poté převede digitální model do souboru STL (Standard Triangle Language), což je formát vytvářející trojúhelníkovou síť, která obsahuje informace o povrchu 3D modelu. Před samotným 3D tiskem je model rozložen do vrstev pomocí speciálního softwaru v procesu nazývaném „slicer“. Po rozdělení 3D modelu na vrstvy se v softwaru tiskárny nastaví parametry tisku, jako jsou teplota tisku, rychlost tisku, tloušťka vrstvy a další, které se liší podle typu materiálu a tiskárny. Existuje mnoho typů tiskáren s různými technologiemi tisku a různými druhy materiálů, jako jsou plast, kov, keramika nebo pryskyřice. Nakonec slicovací software převede soubor STL na soubor s G-kódem, což je programovací jazyk pro CNC stroje. G-kód obsahuje soubor instrukcí, které řídí pohyb tiskové hlavy a dalších komponent 3D tiskárny během tisku. Samotný tisk je prováděn 3D tiskárnou, jak je znázorněno na obr. č. 2. Po dokončení tisku se hotový předmět vyjme z tiskárny a odstraní se nosná konstrukce, pokud byla použita. Nosná konstrukce slouží ke stabilizaci tištěného předmětu a umožňuje tisk složitějších geometrických tvarů. [3]



Obrázek 2 Realizace 3D tisku od modelu k výrobku [4]

Postup výroby není nikterak složitý a umožňuje outsourcovat výrobu a sdílet návrhy modelů mezi designéry a uživateli. Nicméně, jednou z hlavních obav je, že krátce poté, co jsou plány produktu zveřejněny na webových stránkách, se na trhu mohou objevit produktové kopie nebo pirátské produkty. To je obzvláště nebezpečné pro firmy, které vyrábějí náhradní díly, protože mohou být náchylnější k napodobeninám [2]

1.1 Historický vývoj metody 3D tisku

Aditivní výroba, známá také jako 3D tisk, se v posledních desetiletích stala klíčovou technologií v průmyslu. Historie tohoto typu výroby sahá do 80. let 20. století, kdy se vynořila řada vynálezců a průkopníků, kteří výrazně přispěli k rozvoji této technologie.

Jedním z prvních vynálezců v této oblasti byl Hideo Kodama z japonské univerzity Nagoya, který v roce 1981 vytvořil první funkční model pomocí vrstevnatého sestavování. Tento proces spočíval v nanášení jednotlivých vrstev materiálu na sebe, čímž vznikl třírozměrný objekt. Nicméně, práce Hideo Kodamy zůstala bez povšimnutí a nebyla zveřejněna v mezinárodních publikacích. [5]

O několik let později, v roce 1986, si americký vynálezce Chuck Hull nechal patentovat technologii „stereolitografie“. Jedná se o proces, při kterém se pomocí laseru nebo jiného zdroje UV (Ultra Violet) záření tuhá pryskyřice postupně vytvrzuje a vrstvu po vrstvě se vytváří 3D model. Tento proces umožňuje vytvořit velmi přesné a složité objekty, které by bylo tehdy obtížné nebo i dokonce nemožné zhotovit. S využitím této technologie následně založil jednu z prvních komerčních firem *3D SYSTEMS*, která se věnovala 3D tisku. Dalším vynálezcem, který výrazně přispěl k rozvoji aditivní výroby, byl Carl Deckard, který vyvinul proces SLS (Selective Laser Sintering). Tento proces umožňuje tavit kovový prášek pomocí laseru, čímž vznikají třírozměrné objekty. Tento proces se stal významným pro průmyslovou výrobu a byl využíván například v letectví a kosmonautice. [6]

Díky těmto vynálezům se aditivní výroba postupně rozvíjela a objevily se další typy 3D tiskových procesů. Jedním z nejrozšířenějších procesů je FDM (Fused Deposition Modeling), který využívá tavení termoplastických materiálů, jež jsou postupně nanášeny na sebe, dokud se nevytvoří celý objekt. Tisková hlava ohřívá materiál na přesnou teplotu a vytlačuje ho na základní vrstvu v přesném tvaru, který odpovídá digitálnímu modelu. Tento proces vynalezl S. Scott Crump v roce 1988. Pár let po tomto objevu založil Crump společnost *STRATASYS*, která začala vyrábět FDM stroje. [7]

2. VYUŽITÍ 3D TISKU V AUTOPRŮMYSLU

V automobilovém průmyslu se 3D tisk využívá pro různé účely jako je prototypování a vývoj. Trojrozměrným tiskem dílů mohou automobilky urychlit vývoj a testování nových modelů a zároveň vytvářet lehčí a složitější díly. Dalším významným využitím 3D tisku v automobilovém průmyslu je výroba náhradních dílů a zakázkových komponentů. To umožňuje výrobcům snadno a rychle vyrábět díly v malých sériích nebo jednotlivě, což zjednodušuje logistiku a snižuje náklady na skladování. Jednou z mnohých výhod je i možnost praktického využití pro výrobu dílů na starší modely aut, které se již nevyrábějí. [8]

Automobilový průmysl využívá technologii 3D tisku již několik let kvůli jejímu potenciálu změnit výrobní proces, jak jej známe. Tato technologie byla použita k výrobě automobilových dílů, nástrojů, a dokonce i celých vozidel. Například hongkongská společnost *POLYMAKER* a italská společnost *XEV* vytvořily elektrický vůz s názvem *LSEV* zobrazený na obrázku č. 3, který je téměř celý vyroben z tištěných dílů. Exteriér i interiér *LSEV* jsou vytištěny na 3D tiskárně, celý. Navzdory použití technologie 3D tisku je stále nutné některé komponenty, jako jsou sedadla, brzdy a světla, instalovat ručně. Auto je složeno z 57 dílů. [9]

Společnosti jako Ford, BMW a Audi začaly využívat aditivní výrobu pro výrobu motorových součástí a prototypů což se ukázalo jako nákladově efektivní a časově úsporné. Ford je lídrem ve využívání technologie 3D tisku, kterou využívá k výrobě prototypů a dílů motorů. Zatímco takové BMW využívá technologii 3D tisku k výrobě ručního nářadí pro testování a montáž aut. [8]



Obrázek 3 Elektrický vůz *LSEV* [9]

Využití technologie 3D tisku v automobilovém průmyslu umožňuje společně testovat různé alternativy a soustředit se na vylepšení v rané fázi, což vede k ideálnímu a efektivnímu designu vozu. Tato technologie snižuje plýtvání a spotřebu materiálů a také umožňuje snížení nákladů a rychlejší testování nových návrhů. [8]

2.1 Přínosy aditivní výroby v automobilovém průmyslu

Aditivní výroba (AM) přináší automobilovému průmyslu celou řadu výhod, které se projevují v různých fázích výroby. V automobilovém průmyslu design obvykle začíná modely v menším měřítku, které představují formu vozidla nebo komponenty, která má být vyrobena. Následně se vytvoří velice detailní a zmenšený model automobilové součástky. Tyto modely se obvykle vyrábějí pomocí technologií SLA a vstříkovaní materiálů, což umožňuje přesné vyjádření designu a prezentaci celkového konceptu, pokud je díl správně navržen. [10]

Prototypování

3D tisk je velmi využívanou metodou prototypování. Tato technika umožňuje rychlé vytvoření funkčního dílu metodou FDM. Široká škála dostupných technologií a materiálů umožňuje vytvářet prototypy vhodné pro důkladné testování a ověření, zda daná součástka splňuje všechny potřebné požadavky. [10]

Složité geometrie

Trojrozměrné geometrie dílů mají přímý vliv na hmotnost, aerodynamiku a výkon vozidla. Pomocí aditivní výroby je možné vyrábět díly s vnitřními kanály pro chlazení, tenkými stěnami, jemnými sítěmi a složitými zakřivenými povrchy, které by bylo obtížné nebo nemožné vytvořit tradičními výrobními metodami. To poskytuje nové příležitosti pro inovace a optimalizaci výkonu automobilových dílů. [11]

Konsolidace dílů

Aditivní výroba umožňuje snížení počtu položek v sestavě přepracováním na jediný komplexní díl. Tím se redukuje materiálové nároky, snižuje se hmotnost a v konečném důsledku také náklady. Konsolidace dílů rovněž snižuje potřebu skladování a zjednodušuje opravy nebo údržbu. Tím se urychluje a zefektivňuje výroba v automobilovém průmyslu. [12]

Předvýrobní náklady

Aditivní výroba má významný vliv na vývoj cenově dostupných nástrojů pro vstřikování plastů, montáž a tvarování za tepla. V automobilovém sektoru umožňuje rychlý návrh a implementaci nástrojů pro výrobu dílů v malých až středních objemech. Toto zkrácené předvýrobní období pomáhá minimalizovat rizika spojená s investicemi do dražších nástrojů během výrobního procesu. [10]

Nástrojářství

Nástroje se v automobilovém průmyslu hojně používají k výrobě vysoce kvalitních výrobků. 3D tisk byl použit k vytvoření přizpůsobených nástrojových zařízení, které doplňují tradiční nástrojový proces. Například montážní společnost Volkswagen Europa již začala používat interní zařízení pro 3D tisk, což snižuje potřebu třetích dodavatelů. Výsledkem je efektivní návratnost investic, což posílilo celkový výrobní proces. [10]

Náhradní díly

S využitím výhod aditivní výroby mohou automobilky vyrábět náhradní díly podle potřeby, což vede ke snížení nákladů na skladování dílů, rychlejším dodacím lhůtám pro vyrobené součásti a zjednodušenému dodavatelskému řetězci. [10]

2.2 Požadavky na díly vyrobené aditivní výrobou

Automobilový průmysl je vysoce regulován, proto je důležité, aby všechny díly vyrobené technologií 3D tisku splňovaly určité požadavky, aby byly bezpečné a kompatibilní s ostatními automobilovými součástmi.

Redukce hmotnosti

Snížení hmotnosti automobilových dílů je významným faktorem z hlediska spotřeby paliva, ovládání vozidla a emisí. Použití pokročilých materiálů, jako jsou lehké polymery a kovy, může 3D tisk vytvářet lehčí součásti bez obětování pevnosti nebo odolnosti. Díky možnosti experimentovat s novými materiály, mřížkovými strukturami nebo metodami jako je topologická optimalizace mohou výrobci i nadále minimalizovat hmotnost dílů, aniž by došlo ke snížení výkonu. [11]

Tepelná odolnost

Mnoho automobilových aplikací vyžaduje použití materiálů, které snesou vysoké teploty v důsledku extrémních teplot přítomných v motorovém prostoru a dalších částech vozidla. Proto je potřeba při návrhu pracovat s materiály jako je například SLS nylon, který tyto extrémní podmínky snese. Tato odolnost je důležitá pro zajištění spolehlivosti a dlouhodobé funkčnosti dílů. [12]

Certifikace a normy

Automobilové díly vyrobené pomocí 3D tisku musí splňovat příslušné bezpečnostní a kvalitativní normy, které se mohou lišit v závislosti na zemi a typu vozidla. Příklady některých mezinárodních norem zahrnují ISO/TS 16949 (kvalita), ISO 26262 (funkční bezpečnost) a ISO 14001 (environmentální management). Dodržování těchto norem zaručuje, že 3D tištěné díly jsou bezpečné pro použití v automobilových aplikacích. [13]

Odolnost vůči vlhkosti

Komponenty automobilů musí být odolné vůči vlhkosti, protože jsou často vystaveny různým klimatickým podmínkám. 3D tisk umožňuje vytváření dílů, které lze dodatečně zpracovat, aby byly vodotěsné a odolné vůči vlhkosti. Popřípadě se dá využít přímo materiálu, schopným vlhkosti odolávat. Díky tomu lze vyrobit automobilové díly s vysokou odolností vůči korozním vlivům. [12]

Recyklace a udržitelnost

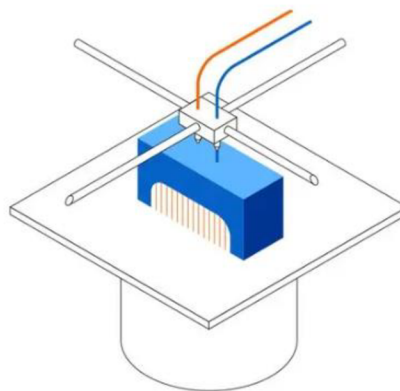
Při navrhování a výrobě automobilových dílů je důležité brát v potaz udržitelnosti a recyklovatelnosti materiálů. Využití technologie 3D tisku pro automobilové díly představuje příležitost snížit dopad na životní prostředí navržením dílů, které jsou snadno recyklovatelné. To by podpořilo udržitelnější a ekologičtější automobilový průmysl v souladu se současnými environmentálními cíli a předpisy, které jsou velmi přísné. [11]

3. METODY ADITIVNÍ VÝROBY

V současné době existuje velká řada metod pro aditivní výrobu, které se liší v metodách nanášení vrstev, operačních principech a výběru materiálu. Některé metody zahrnují tavení nebo změkčování materiálů k výrobě vrstev, zatímco jiné zahrnují tuhnutí kapalných materiálů. Každá z metod má své vlastní výhody a nevýhody, mezi něž patří rychlost tisku, náklady na tisknutí a materiál. Podle těchto faktorů se volí, jaká metoda je pro konkrétní díl tou ideální. V následující kapitole je výčet několika různých metod pro 3D tisk, a to jak pro polymerní materiály, tak i pro kovy, které jsou v autoprůmyslu stěžejní.

3.1 Fused Deposition Modeling (FDM)

Fused Deposition Modeling (FDM) je metoda aditivní výroby, která využívá vyhřívanou trysku k vytlačení termoplastického vlákna za účelem zhotovení trojrozměrného objektu vrstvu po vrstvě. Materiál se zahřeje do polotekutého stavu a podle návrhu části se vytlačí na podložku, princip je zobrazen na obrázku č.4. Jak se materiál ochlazuje, vrstvy se spojují, což vede k vytvoření konečného objektu. FDM využívá kromě jiných společných možností celou řadu materiálů jako PLA, ABS, PETG a Nylon. Jeho široké přijetí je dáno jeho cenovou dostupností, uživatelskou přívětivostí a materiálovou flexibilitou. Mezi silné stránky FDM patří schopnost vyrábět rozměrné objekty a praktické prototypy s dobrými mechanickými vlastnostmi. Tiskárny FDM jsou navíc snadno dostupné a řeší širokou škálu finančních omezení. [4]

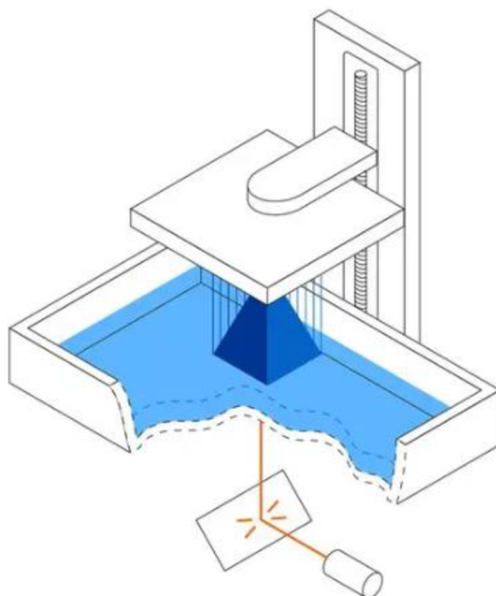


Obrázek 4 Princip FDM tisku

I přes svou užitečnost při rychlém prototypování, výrobě funkčních dílů a jiných aplikacích má FDM určité nevýhody, jako je o povrchová úprava a rozlišení. Tato omezení mohou vyžadovat další kroky po zpracování pro specifická použití. Tisk složitých detailů nebo převisů vyžaduje použití podpěr, čímž se zvyšuje složitost následného zpracování. [4]

3.2 Stereolitografie (SLA)

Stereolitografie je technika používaná při 3D tisku, která zahrnuje použití laseru k tuhnutí kapalné fotopolymerní pryskyřice vrstvu po vrstvě, což vede k vytvoření 3D objektu. Proces spočívá v ponoření stavební plošiny do nádrže s pryskyřicí, zatímco laser sleduje konstrukci objektu na povrchu pryskyřice. Jakmile je vrstva konzervována, přilne buď k dříve konzervované vrstvě, nebo ke konstrukční plošině, což umožňuje, aby se plošina posunula nahoru a vytvořila prostor pro další vrstvu. Aplikace SLA zahrnuje využití rozmanitých fotopolymerových pryskyřic s různými mechanickými vlastnostmi, které je činí vhodnými pro široké spektrum účelů. Výhodami například je vyšší rozlišení, bežešvá povrchová úprava a schopnost vytvářet složité geometrie. Kromě toho může vyrábět průhledné a voděodolné předměty, takže je ideální volbou pro vývoj prototypů jasných nebo průsvitných objektů. [4]

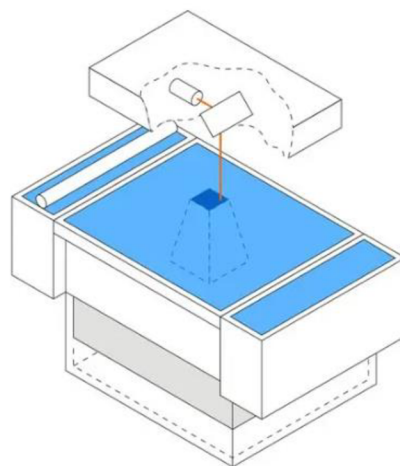


Obrázek 5 Princip SLA tiskárny

Komponenty SLA jsou obvykle křehčí než jejich protějšky v FDM a metoda může být časově náročnější a nákladnější kvůli výdajům na pryskyřici a nezbytným dokončovacím postupům. Tiskárny SLA jsou obvykle také dražší než tiskárny FDM. Ztuhlá pryskyřice může být navíc citlivá na UV záření, což vyžaduje další konzervaci a opatrnou konzervaci, aby byla zaručena trvanlivost. [4]

3.3 Selective Laser Sintering (SLS)

Selective Laser Sintering je technika 3D tisku, která využívá laser k selektivnímu tavení materiálu, který je v podobě prášku. Tavením se prášek spéká a vzniká tak pevný objekt, princip technologie je zobrazen na obrázku č. 6. Tato metoda je primárně určena pro termoplastické polymery. Výhodou této technologie je, že se dá uplatnit i pro kovy. V případě kovů pak mluvíme o metodě Direct Metal Laser Sintering (DMLS). V obou metodách se na konstrukční plošinu rozprostře tenká vrstva prášku a laser naskenuje konstrukci dílu, čímž se částice prášku spojí dohromady. Metody SLS a DMLS mají velké množství výhod, jako je schopnost vyrábět složité a plně kompaktní tvary a součásti, které vykazují výjimečné mechanické vlastnosti. Výrobky vytvořené těmito technikami obvykle vykazují pozoruhodnou robustnost a odolnost, díky čemuž jsou vhodné pro praktické prototypy a konečné použití. Další z výhod této technologie tisku je, že není potřeba podpůrných struktur. S využitím těchto technik jsou však spojena určitá omezení, jako jsou zvýšené náklady na zařízení i materiál a také delší doba tisku v porovnání s jinými technologiemi 3D tisku. [4]



Obrázek 6 Princip SLS tiskárny

3.4 PolyJet

Metoda PolyJet využívá tiskové hlavy, které připomínají inkoustové tiskárny, k nanášení vrstev fotopolymerové pryskyřice, jež se pak okamžitě vysuší. Tímto postupem se na konstrukční plošinu rozprašují malé kapičky pryskyřice, a pomocí UV záření se materiál vytvrzuje. PolyJet je zvláště užitečný pro výrobu složitých modelů, prototypů a více hmotových dílů, protože umožňuje použití různých materiálů a barev v jednom tisku. Jednou z mnoha výhod je jeho schopnost dosahovat vysokého rozlišení, vyrábět hladké povrchové úpravy a kombinovat více materiálů a barev v jednom tisku. Tato technika umožňuje vytvářet složité části s různými mechanickými vlastnostmi, jako jsou pevné a pružné segmenty uvnitř jednotného objektu. Navíc PolyJet umí vyrábět díly s jemnými detaily a převisy, aniž by bylo potřeba použít nosné konstrukce. [4]

Navzdory svým výhodám existují i některé nevýhody, které je třeba zvážit před uplatněním technologie PolyJet. Materiály a samotná tiskárna jsou poměrně drahé ve srovnání s dostupnými alternativami. Další nevýhodou mohou být horší mechanické vlastnosti tištěných dílů, které jsou navíc citlivé na UV záření. Bez ohledu na tato omezení zůstává PolyJet ideální volbou pro rychlé prototypování, design výrobků a situace vyžadující použití složitých komponent z více materiálů. [4]

3.5 Multi Jet Fusion (MJF)

Multi Jet Fusion je technika 3D tisku, která využívá trysky inkoustového proudu a infračerveného záření k tavení vrstev nylonového prášku. Tato technologie byla vyvinuta společností HP a zahrnuje selektivní nanášení tavicího prostředku na práškové lůžko pomocí trysek, po němž následuje aplikace tepla z infračervené lampy, která způsobí, že se prachové částice spojí. Proces se opakuje vrstvu po vrstvě, dokud není vytvořen požadovaný objekt. MJF vykazuje řadu příznivých vlastností, včetně výjimečných mechanických vlastností, jemného rozlišení a konzistentní kvality dílů. Tato metoda má schopnost vytvářet složité geometrie se složitými detaily a výsledné části obvykle disponují leštěným povrchem, čímž je eliminována nutnost dalšího zpracování. Díky rychlosti a účinnosti je MJF optimální volbou pro vytváření operativních prototypů, dílů pro konečné použití. [4]

Navzdory své účinnosti při výrobě vysoce kvalitních funkčních dílů v průmyslových odvětvích, jako je automobilový průmysl, letecký průmysl a spotřební

zboží, není metoda bez negativ. Patří k nim poměrně omezený rozsah použitelných materiálů ve srovnání s jinými metodami a značné náklady na nezbytné vybavení. [4]

3.6 LCD/DLP

Liquid Crystal Display (LCD) a Digital Light Processing (DLP) jsou dvě technologie 3D tisku, které využívají světlo k selektivnímu vytvrzování fotopolymerové pryskyřice. Tyto metody zahrnují použití digitálního projektoru nebo LCD displeje k projekci obrazu každé vrstvy na pryskyřičný povrch, což vede ke ztuhnutí a vytvoření 3D objektu. Technologie LCD a DLP mají podobné materiálové možnosti a aplikace jako technologie stereolitografie (SLA) a poskytují vysoké rozlišení, hladké povrchové úpravy a složité geometrie. Oproti SLA mají výhodu v rychlejší době tisku a potenciálně nižších nákladech, protože místo laseru používají digitální obrazovku nebo projektor. Nicméně, vyrobené díly mohou být křehké. LCD a DLP tiskárny jsou ideální pro aplikace vyžadující vysoké rozlišení a přesné detaily, jako jsou dentální modely, šperky a složité prototypy. [4]

3.7 Binder Jetting

Binder Jetting je typ aditivní výroby, který využívá pojivovou kapalinu k selektivnímu spojování práškových částic, čímž vzniká trojrozměrný objekt, tato metoda je podobná MJF. Proces začíná rozptýlením jemné vrstvy práškového materiálu, jako je kov, keramika nebo písek, na konstrukční plošinu. Pojivo je následně nanášeno přes tiskovou hlavici inkoustového stroje podle konstrukce dílu, což vede ke spojení práškových částic. Tento proces se opakuje vrstvu po vrstvě, dokud není objekt plně zformován. Technologie umožňuje vytváření velkých, složitých částí s minimálními požadavky na nosné konstrukce. Díky schopnosti vyrábět vícebarevné díly a současně více dílů je vhodná pro výrobu v malém měřítku a rychlé prototypování. Přes všechny výhody je třeba brát v úvahu určitá omezení, jako je snížená mechanická pevnost, což může být limitující pro konstrukční díly. [5]

Gachev ve své studii uvádí rozsáhlé porovnání zmíněných metod aditivní výroby. Ke každému způsobu výroby je uveden používaný materiál a výhody, nevýhody. Srovnání je možné vidět v tabulce číslo 1.

Tabulka 1 Srovnání různých metod 3D tisku [4]

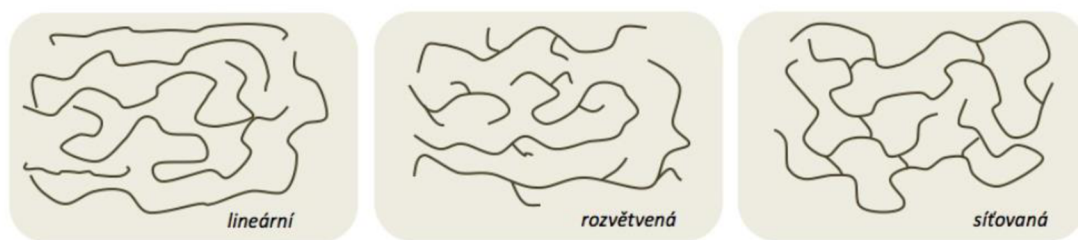
Metoda	Materiály	Výhody	Nevýhody
FDM	PLA, ABS, PET, TPE, jiné Polymerní kompozity	<ul style="list-style-type: none"> Nízké počáteční investiční náklady a nízké náklady na materiál. Dobrý povrch, nemusí vyžadovat zpracování. 	<ul style="list-style-type: none"> Nutné podpůrné struktury. Dlouhá doba tisku, nízká produktivita. Horší kvalita než u SLA a SLS.
SLA	Polymerní fotosenzitivní pryskyřice; Pryskyřičné matricové kompozity.	<ul style="list-style-type: none"> Nízké počáteční investiční náklady. Vysoká přesnost s velmi dobrou povrchovou úpravou, vysoká tepelná životnost. 	<ul style="list-style-type: none"> Nutné podpůrné struktury. Manipulace s toxickou pryskyřicí, nutnost ventilace. Nízká rozmanitost dostupných materiálů, dlouhá doba tisku.
LCD/DLP	Stejně s SLA	<ul style="list-style-type: none"> Nízké počáteční investiční náklady Vysoká přesnost s velmi dobrou povrchovou úpravou, vysoká tepelná životnost. Relativně krátká doba tisku s dobrou produktivitou. 	<ul style="list-style-type: none"> Potřebné nosné konstrukce. Manipulace s toxickou pryskyřicí, nutnost ventilace. Nízká rozmanitost dostupných materiálů. Méně škálovatelné než SLA.
Polyjet	Stejně s SLA	<ul style="list-style-type: none"> Vysoká přesnost s velmi dobrou povrchovou úpravou, vysoká tepelná životnost. Krátká doba tisku Méně post zpracování a větší škálovatelnost než SLA/DLP/LCD. 	<ul style="list-style-type: none"> Potřebné nosné konstrukce. Manipulace s toxickou pryskyřicí, nutnost ventilace. Nízká rozmanitost dostupných materiálů a také nákladnější investice než SLA/DLP/LCD.
SLS/DMLS	PLA, PA, PET, PVA, TPE a jejich kompozity Nerezové oceli, hliník, titan, drahé kovy, kobalt a slitiny niklu.	<ul style="list-style-type: none"> Dobrá přesnost a dobrá chemická odolnost vyrobených objektů. Umí vytvářet velmi složité objekty a má celou řadu materiálů. Nejsou vyžadovány žádné podpůrné struktury 	<ul style="list-style-type: none"> Drahá počáteční investice a drahý prášek. Vyžaduje následné zpracování porézních povrchů, které vyžadují povrchovou úpravu.
MJF	Polyamid-12 a pár jiných polymerů.	<ul style="list-style-type: none"> Lepší přesnost a kvalita povrchu než SLS Umí vytvářet velmi složité objekty, až 80 % nepoužitého prášku lze recyklovat, bez podpůrných struktur 	<ul style="list-style-type: none"> Drahá počáteční investice a drahý prášek. Strukturálně slabší objekty než SLS.
Binder Jetting	Polymery, železo, nerez ocel, keramika, písek.	<ul style="list-style-type: none"> Lepší přesnost a kvalita povrchu než SLS, velmi dobrá produktivita. Umí dobře tisknout keramiku a písek pro formy 	<ul style="list-style-type: none"> Stejně jako u MJF

4. POLYMERNÍ MATERIÁLY PRO 3D TISK

Tato kapitola se zabývá podrobnou analýzou materiálů pro 3D tisk, které by mohly najít uplatnění v automobilovém průmyslu. Rozsáhlý přehled zahrnuje polymerní materiály, jako jsou PLA, ABS, PETG a další, jejichž mechanické vlastnosti (pevnost v tahu, modul pružnosti a pevnost v ohybu) a fyzikální vlastnosti (hustota, teplota skelného přechodu a chemická odolnost) jsou zkoumány s ohledem na odolnost, flexibilitu a reakci na teplotní výkyvy, mechanické vlastnosti jsou uváděny v tabulkách, jedná se hodnoty z datasheetů uváděné výrobcem, *3DXTECH*. Na základě této analýzy budou vybrány tři nejperspektivnější materiály, z nichž budou vyrobeny zkušební tělesa. Tyto vzorky budou následně podrobeny mechanickým zkouškám, aby bylo možné hlouběji pochopit jejich chování pod zatížením a identifikovat potenciální aplikace v automobilové výrobě.

Polymery jsou složeny z dlouhých řetězců molekul, známých jako „mery“, které se opakují a spojují do větších struktur. Tyto látky mohou pocházet z přírodních zdrojů jako je kaučuk nebo být syntetizovány, tak jako jsou například silikony. Vzhledem k jejich vysoké molární hmotnosti, často přesahující 10^4 g/mol, mají polymery mnohostranné průmyslové využití díky různorodosti svých struktur a vlastností. [15]

Struktura polymerů má klíčový vliv na jejich fyzikální a mechanické vlastnosti. Tyto makromolekulární struktury rozdělujeme do tří skupin a to lineární, rozvětvené, nebo síťované, zmíněné uspořádání jsou zobrazeny na obrázku č. 7. V případě termoplastů využívaných pro aditivní výrobu je struktura vždy lineární až lehce rozvětvená, síťovaná struktura je typická pro reaktoplasty. [70] Dalším faktorem je velikost a tvar makromolekul společně mezimolekulárními silami, určují teplotní odolnost, rozpustnost a chemickou stabilitu polymerů. [15]



Obrázek 7 Molekulární struktura polymerů [15]

4.1 Kyselina polymléčná (PLA)

Výroba probíhá pomocí enzymatické hydrolýzy glukózy a následnou fermentací, která vytvoří kyselinu mléčnou a pozdější polymerizací kyselinu polymléčnou. PLA je biologicky rozložitelný a bioaktivní termoplastický polyester vyráběný z přírodních zdrojů jako je kukuřičný škrob ze kterého se získává ona zmíněná glukóza. [16]

Tento materiál je oblíbený kvůli jeho ekologickým aspektům a je jedním z nejčastěji používaných materiálů pro 3D tisk vůbec, a to především díky své snadné tisknutelnosti a nízkému smrštění při zpracování. Navíc umožňuje velmi přesné nanesení jednotlivých vrstev tisku, což vede k hladkému a detailně propracovanému povrchu finálního produktu. Ačkoli se jedná o pevný materiál, není zvláště odolný proti vysokým teplotám nebo UV záření, stává se měkčím při teplotách kolem 60 °C, jeho základní mechanické vlastnosti jsou zobrazeny v tabulce č. 2. [17]

Tabulka 2 Mechanické vlastnosti materiálu PLA [18]

Hustota [g/cm ³]	Pevnost v tahu [MPa]	Modul v tahu [MPa]	Prodloužení při přetržení [%]	Pevnost v ohybu [MPa]	Modul v ohybu [MPa]	Teplota skelného přechodu [°C]
1,26	55	2560	10	95	2980	60
ISO 1183	ISO 527	ISO 527	ISO 527	ISO 178	ISO 178	DSC

4.2 Akrylonitril butadien styren (ABS)

ABS je odolný amorfni termoplast, který se skládá z dlouhých řetězců butadienu, jež jsou kombinovány s řetězcí styrenu a akrylonitrilu. Proces výroby ABS se skládá ze dvou hlavních kroků. Nejprve se polymerizací butadienu vytvoří polybutadienová pryž. V druhém kroku se styren a akrylonitril kopolymerizují a následně jsou naroubovány na již vytvořenou polybutadienovou pryž. Akrylonitrilová komponenta přispívá k jeho chemické odolnosti proti kyselinám a olejům a zvyšuje tvrdost, zatímco butadien zajišťuje houževnatost, a to zejména při nízkých teplotách. Styrenová složka zvyšuje pevnost materiálu a zlepšuje jeho zpracovatelnost. Předpokládané mechanické vlastnosti materiálu jsou zobrazeny v tabulce č. 3. [19]

Tabulka 3 Mechanické vlastnosti materiál ABS [18]

Hustota [g/cm ³]	Pevnost v tahu [MPa]	Modul v tahu [MPa]	Prodloužení při přetržení [%]	Pevnost v ohybu [MPa]	Modul v ohybu [MPa]	Teplota skelného přechodu °C
1,09	58	2130	4	80	2275	105
ISO 1183	ISO 527	ISO 527	ISO 527	ISO 178	ISO 178	DSC

ABS kombinuje pevnost, houževnatost a tepelnou odolnost, což jej činí ideální volbou pro výrobu odolných a funkčních prototypů ale zároveň i finálních konstrukčních dílů. V autoprůmyslu se pak využívá například pro nárazníky nebo palubní desky. Bohužel jeho nevýhodou je, že oproti materiálu PLA není biologicky rozložitelný, ale pomocí drcení a následného přetavení se dá recyklovat. [19]

4.3 Akrylonitril styren akrylát (ASA)

ASA byl vyvinutý jako alternativa k ABS. Tyto dva materiály mají podobné mechanické vlastnosti a strukturu, ale ASA je formulován zavedením grafted akrylového esterového elastomeru během kopolymerizace akrylonitrilu a styrenu. ASA také postrádá dvojné vazby, což mu dodává vyšší odolnost proti povětrnostním vlivům, teple, chemikáliím a UV záření. [20]

Materiál vyniká vysokou odolností proti nárazu, opotřebení a UV záření. Konkrétní hodnoty mechanických vlastností jsou pak zobrazeny v tabulce č. 4. ASA dokáže vydržet extrémně vysoké i nízké teploty. Další výhodou je pak vysoká odolnost vůči chemikáliím, jako jsou nasycené uhlovodíky, vodné roztoky solí, slabé kyseliny a zásady nebo oleje. Díly vytištěné tímto materiálem neztratí svou barvu, lesk ani mechanické vlastnosti i při vystavení venkovnímu prostředí. [20]

Tabulka 4 Mechanické vlastnosti materiálu ASA [18]

Hustota [g/cm ³]	Pevnost v tahu [MPa]	Modul v tahu [MPa]	Prodloužení při přetržení [%]	Pevnost v ohybu [MPa]	Modul v ohybu [MPa]	Teplota skelného přechodu °C
1,07	45	2010	10	78	2000	105
ISO 1183	ISO 527	ISO 527	ISO 527	ISO 178	ISO 178	DSC

4.4 Polyamid (PA)

Polyamid je syntetický materiál, který se skládá z dlouhých polymerových řetězců spojených amidovými skupinami. Vyrábí se z ropy smícháním monomer diaminu s kyselinou adipovou, po smíchání vznikne monomerní řetězec ve formě soli. Tato sůl se následně roztaví a je vytlačována skrze trysku, výsledkem je nylonové vlákno. Jedná se o polymer s výbornou odolností proti opotřebení, vysokou pevností v tahu, dobrou flexibilitou a vysokou odolností proti nárazu, podrobnější informace k materiálovým vlastnostem jsou zobrazeny v tabulce č. 5. Nevýhodou tohoto materiálu je jeho tendence k absorbování vlhkosti z ovzduší kvůli jeho hygroskopickým vlastnostem. [21]

Díky své odolnosti vůči vysokým teplotám se tento materiál v autopřemyslu využívá pro aplikace v motorové oblasti. Co se týče ekologického dopadu na životní prostředí tak se při výrobě produkuje oxid dusný, který je jedním ze skleníkových plynů a materiál není biologicky rozložitelný. [22]

Tabulka 5 Mechanické vlastnosti materiálu PA [18]

Hustota [g/cm ³]	Pevnost v tahu [MPa]	Modul v tahu [MPa]	Prodloužení při přetržení [%]	Pevnost v ohybu [MPa]	Modul v ohybu [MPa]	Teplota skelného přechodu °C
1,12	55	1980	100	76	2050	76
ISO 1183	ISO 527	ISO 527	ISO 527	ISO 178	ISO 178	DSC

4.5 Polykarbonát (PC)

Jedná se termoplastický polymer s organickými funkčními skupinami, které jsou spojené uhlíkovými skupinami. PC se vytváří kondenzační polymerací Bisfenolu A (BPA) a fosgenu (COCl₂), což vede k vzniku polyesterového typu s vysokou tepelnou stabilitou a odolností proti nárazu díky vysoké rázové houževnatosti. Tyto vlastnosti umožňují polykarbonátu absorbovat energii bez lámání, díky čemuž se materiál může ohýbat a deformovat pod tlakem, další vlastnosti materiálu jsou vyznačeny v tabulce č. 6. [23]

Polykarbonát se dále vyznačuje výbornou odolností a chemickou rezistencí. Z těchto důvodů se často používá pro výrobu mechanických komponent, forem nebo i například funkčních prototypů. Navíc je tento materiál vhodný pro použití ve vysokých

teplotách, což činí PC ideálním pro kombinaci s jinými plasty k zesílení odolnosti. Příkladem pak může být již zmíněný Akrylonitril butadien styren pro vytvoření slitiny PC-ABS. PC je také využíván v mnoha průmyslových odvětvích, včetně automobilového průmyslu, kde se využívá pro jeho vynikající odolnost vůči teplu, lehkost a izolační vlastnosti, a to například pro výrobu světlometů. [24]

Tabulka 6 Mechanické vlastnosti materiálu PC [18]

Hustota [g/cm ³]	Pevnost v tahu [MPa]	Modul v tahu [MPa]	Prodloužení při přetržení [%]	Pevnost v ohybu [MPa]	Modul v ohybu [MPa]	Teplota skelného přechodu °C
1,20	62	2410	7	78	2200	147
ISO 1183	ISO 527	ISO 527	ISO 527	ISO 178	ISO 178	DSC

4.6 Polypropylen (PP)

Jedná se polymer monomeru propylenu, jinak označovaného jako propen. Vyrábí se polymerací propylenu. Jako katalyzátor se nejčastěji používá chlorid titaničitý, kdy se za pomoci tepla a tlaku zahájí polymerační reakce propylenu. Výsledné polymerní řetězce se mohou lišit v délce, což ovlivňuje vlastnosti materiálu. Vyskytuje se jako homopolymer anebo jako kopolymer. Zatímco homopolymer neobsahuje žádné další monomery, tak kopolymer obsahuje malé množství dalších monomerů jako je například ethylen. Tyto monomery se přidávají za účelem změny vlastností jako je zlepšení flexibility nebo například zvýšení odolnosti proti nárazu. Mechanické vlastnosti materiálu jsou v tabulce č. 7. [25]

Další z jeho schopností je vydržet miliony cyklů zatížení bez selhání. Tyto vlastnosti jej činí vhodným pro použití v potravinářském balení a spotřebních výrobcích, ale jeho použití v 3D tisku není tak rozšířené jako u předešlých materiálů, a to kvůli jeho sklonu k deformaci při tisku. [26]

Tabulka 7 Mechanické vlastnosti materiálu PE [18]

Hustota [g/cm ³]	Pevnost v tahu [MPa]	Modul v tahu [MPa]	Prodloužení při přetržení [%]	Pevnost v ohybu [MPa]	Modul v ohybu [MPa]	Teplota skelného přechodu °C
0,81	38	1650	13	41	1532	94
ISO 1183	ISO 527	ISO 527	ISO 527	ISO 178	ISO 178	DSC

4.7 Polyethylenterephthalat Glykol (PETG)

PETG je termoplastický materiál odvozený od PET, který se hojně využívá v potravinářství. Jedná se o kopolymer, který se vyrábí modifikací základní struktury glykolem během polymerizace. Výhodou materiálu je, že kombinuje vlastnosti ABS a PLA. To z PETG činí materiál, který je čistší, méně křehký a snadněji se tiskne ve srovnání s PET, ABS nebo ASA, protože lépe přiléhá k podložce a netrpí smršněním nebo deformacemi. Materiál vyniká vysokou chemickou odolností a odolností proti nárazu. Další mechanické vlastnosti jsou zobrazeny v tabulce č. 8. [27]

PETG je dostupný v různých upravených variantách, což odráží jeho adaptabilitu. Pro zlepšení jeho pevnosti a mechanické odolnosti se často přidávají uhlíková vlákna. Také existuje možnost přimíchat aditiva, která materiálu dávají samo zhášecí vlastnosti. [16]

Tabulka 8 Mechanické vlastnosti materiálu PETG [18]

Hustota [g/cm ³]	Pevnost v tahu [MPa]	Modul v tahu [MPa]	Prodloužení při přetržení [%]	Pevnost v ohybu [MPa]	Modul v ohybu [MPa]	Teplota skelného přechodu °C
1,28	50	1800	13	74	1780	80
ISO 1183	ISO 527	ISO 527	ISO 527	ISO 178	ISO 178	DSC

5. AKUSTICKÁ EMISE

Z fyzikálního hlediska je akustická emise, materiálový jev, který vzniká uvolňováním energie v důsledku náhlých strukturálních změn. Tyto změny se můžou lišit, a to v závislosti na typu spouštěcího mechanismu. Může se jednat o vznikající mikrotrhliny vlivem zatížení, plastickou deformaci, tření anebo i korozní jevy. V momentě, kdy dojde k takovéto události, jako jsou dislokační a degradační děje dojde k uvolnění energie a materiálem se začne šířit ultrazvuková vlna. Tato vlna je výsledkem změny tlaku či napětí v materiálu a může být detekována senzory umístěnými na povrchu testovaného materiálu. [28]

K detekci těchto velmi malých povrchových posunů je potřeba senzor, který je převádí na elektrický signál. Zdaleka nejběžnějším zástupcem jsou pak piezoelektrické snímače, jejichž výhodou je dobrá citlivost, snadná použitelnost a nízké pořizovací náklady. Snímače nejlépe pracují při těsném spojení s plochou testovaného vzorku, k tomuto účelu se nejčastěji využívá různých maziv nebo jiných netlumivých kapalin. Většina snímačů pak pracuje ve frekvenčním rozsahu 100 kHz až 1 MHz. [28]

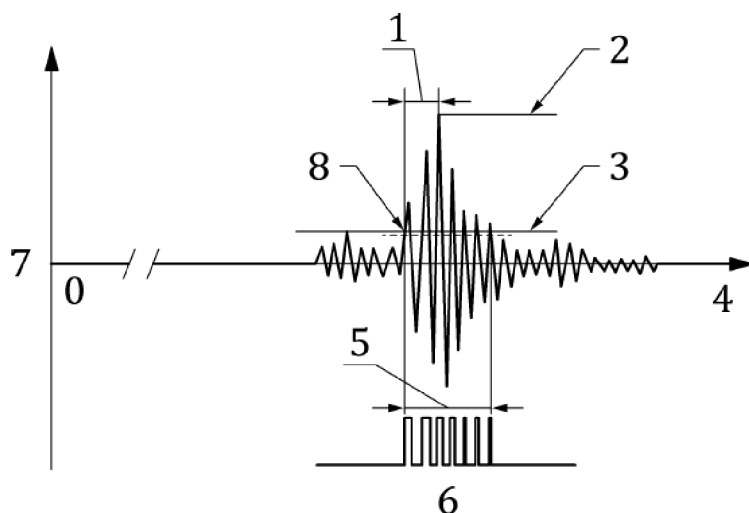
Emise se pak projevuje jako sada tlumených kmitů ve tvaru sinusoidy, nazývaných emisní události „Events“. Vyhodnocení pak probíhá pomocí počtu překmitů, které přesahují přes nastavenou prahovou hodnotu označenou jako „Counts“ na diagnostickém zařízení. Vašíková popisuje hlavní charakteristiky signálu takto „*Mezi hlavní charakteristiky patří tvar signálu (struktura zdroje AE), frekvenční spektrum (podstata zdroje AE) a četnost signálů akustické emise (stanovení rychlosti vzniku porušení). Další vlastnosti tvoří amplitudová distribuce signálů, kvadratická úroveň zjištěného signálu a jeho trendy, nebo stupeň deformace tvaru signálu*“. Finální spektrální analýzou, lze pak odvodit informace o zdroji a struktuře akustické emise, ale i rychlosti vzniku porušení materiálu. [29]

Využití akustické emise jako diagnostického nástroje je pak rozděleno do tří oblastí použití, a to [28]:

1. Strukturální testování a dohled
2. Monitorování a kontrola procesů
3. Charakterizace a testování materiálů

První oblast je využívána pro zajištění integrity, a především bezpečnosti v petrochemickém, jaderném leteckém a stavebním průmyslu. Druhá oblast se zaměřuje na monitorování výrobních procesů materiálů, chemikálií nebo potravin za účelem snížení nákladů a navýšení bezpečnosti. Posledním bodem je pak spojena s výzkumem a vývojem různých materiálů, což nahrává aplikaci této metody v rámci experimentální části této závěrečné práce. [28]

Na obrázku č. 8 je zobrazený signál způsobený testováním akustické emise s popisem jednotlivých klíčových prvků měřeného vzorku. Tato základní terminologie je popsána normou ČSN EN 1330-9 Nedestruktivní zkoušení. Jedná se o hlavní sledované parametry při zkoušení touto metodou. Tyto parametry jsou klíčové pro finální vyhodnocení zkoušek.



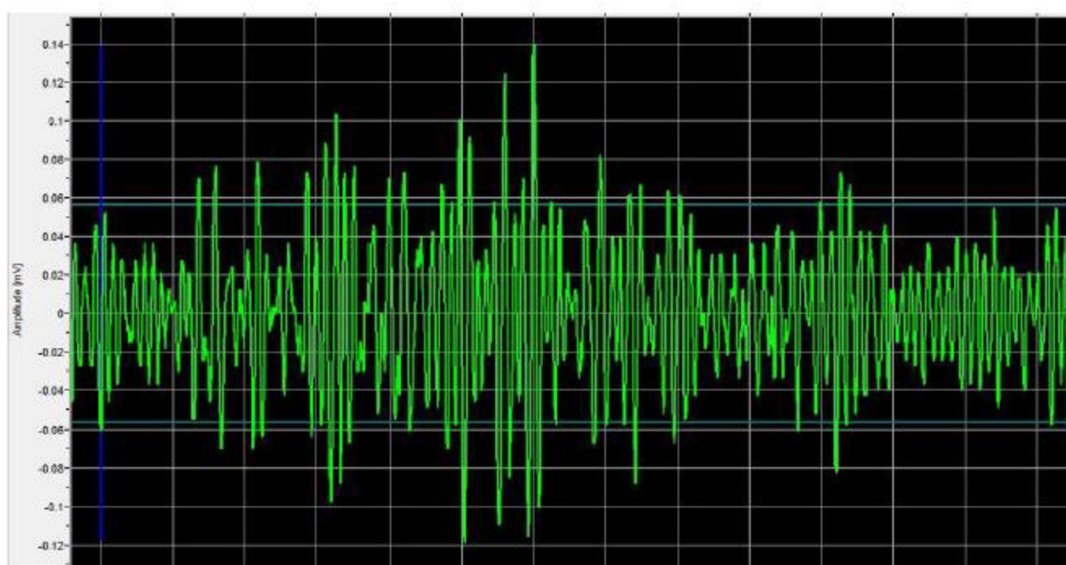
Obrázek 8 Signál akustické emise [30]

1. Nespojité signál – doba jeho náběhu
2. Nespojité signál – maximum amplitudy
3. Práh detekce AE
4. Čas
5. Nespojité signál doba jeho trvání
6. Nespojité signál, počet jeho překmitů
7. Napětí
8. První překročení prahu

Jak už bylo naznačeno na obrázku č.8, v zjednodušeném měřítku lze pak signály rozdělit na dva základní typy, a to spojité a nespojitě.

5.1 Spojitá akustická emise

Spojité akustické emise označované jako takzvaný „background noise“, je složená z relativně stálých impulsů, bez nějaké výchytky v celém rozsahu měřeného signálu. Ilustrační průběh spojitěho signálu je zobrazen na obrázku č. 9. Tento signál je nejčastěji výsledkem procesů, které se odehrávají v pozadí měřeného vzorku. To znamená, že se jedná o okolní šum, tření, korozní aktivity nebo pomalou plastickou deformaci. Charakteristikou signálu je nízká amplituda a široké frekvenční spektrum. Kvůli jejich trvalému charakteru beze změn, v průběhu celého měření jsou méně zřetelné v porovnání s nespojitým signálem. I tak poskytují důležité informace o stávajícím stavu testovaného objektu. Pokud je potřeba analyzovat vady, které mají, co dočinění se spojitým signálem, provádí se porovnání běžných trendů analyzovaných provozních šumů. [29]



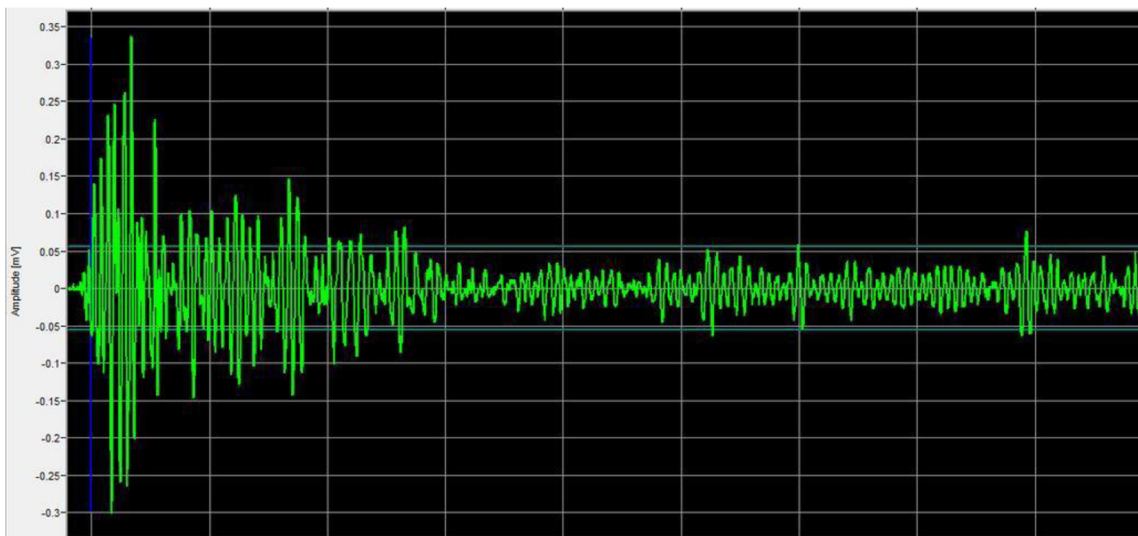
Obrázek 9 Spojitý signál akustické emise [29]

Jak bylo již dříve řečeno pro vyhodnocení tohoto signálu je stěžejní analýza trendu pro provozní šum společně s parametry událostí, které převyšují jinak daný standard. Existuje řada technik pro sledování amplitudového útlumu, pomocí kterého se dá pak například lokalizovat místo úniku tekutiny v potrubí, které způsobí odchylku signálu od signálu naměřeného za bezporuchového provozu. [31]

5.2 Nespojité akustické emise

Tento druh akustické emise se v odborné literatuře označuje jako takzvaný „burst emission“. Charakteristikou signálu je krátkodobý signál s vyšší amplitudou a výraznými signálními událostmi, viditelné na obrázku č. 10. To je spojeno s náhlými událostmi jako je například praskání trhlin či jiné strukturální dislokace způsobující uvolňování energie vlivem působícího mechanického napětí či tepla. [28]

Energie se ve formě elastických vln může šířit od vzniku akustické aktivity do poměrně velké vzdálenosti. Mají obvykle identifikovatelný počátek a konec události, což umožňuje jejich snadnou detekci a analýzu. [31]

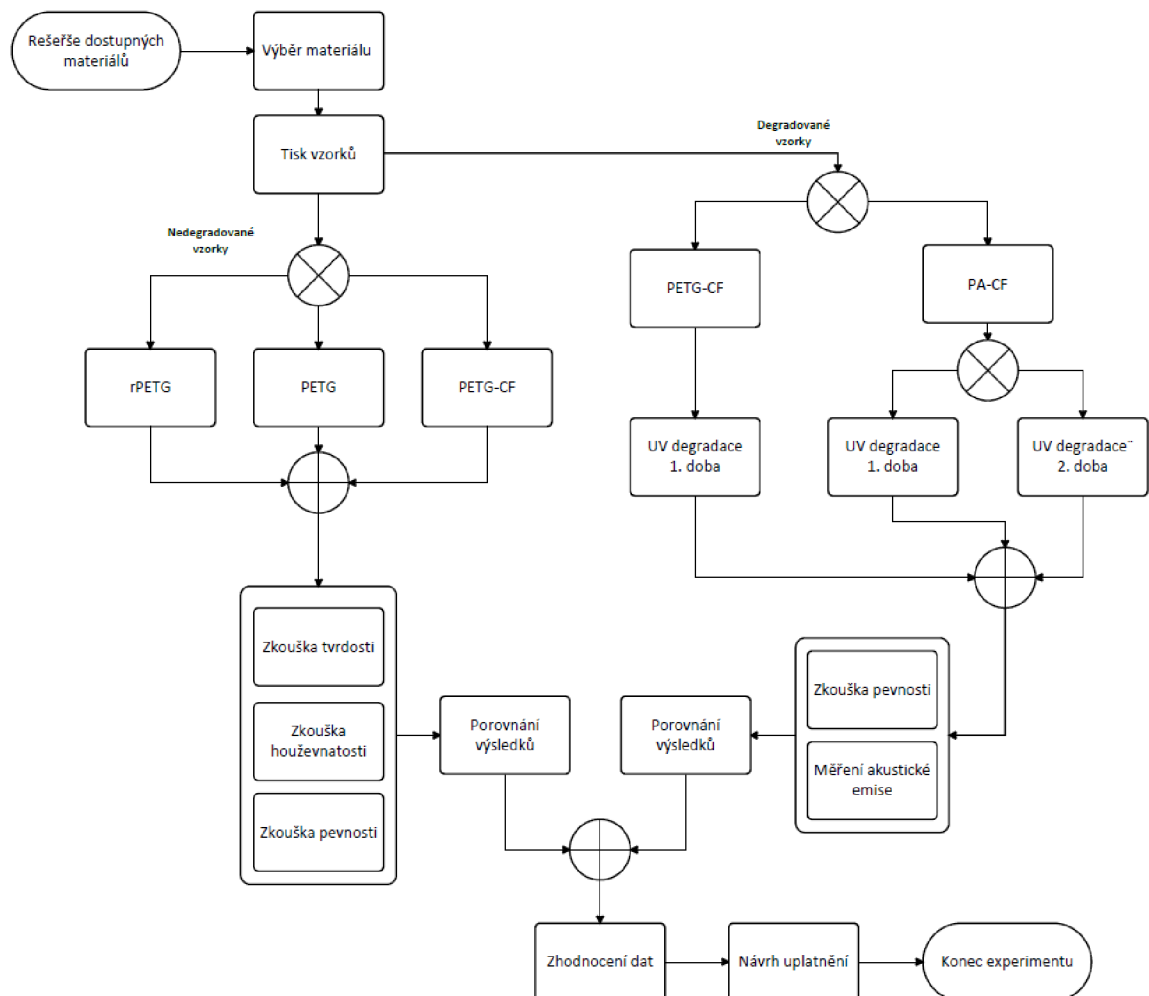


Obrázek 10 Nespojité signály akustické emise [32]

Signál se vyhodnocuje pomocí ověření Kaiserova efektu. Toho se dosáhne opakovaným zatěžováním zkoumaného objektu. Při prvním zatížení se projevuje akustická aktivita od určité úrovně až po úroveň maximálního zatížení. Poté se objektu odebere zatížení a proces se opakuje. Pro ověření platnosti se Kaiserova jevu se aktivita projeví až od maximální úrovně předešlého měření. Zdroje akustické aktivity se dále charakterizují jako neaktivní, aktivní anebo kriticky aktivní zdroje akustické emise. Nespojité akustické emise je často klíčová pro identifikaci kritických událostí, které mohou identifikovat vážné poruchy anebo potenciální selhání materiálu daného objektu. [31]

6. EXPERIMENTÁLNÍ ČÁST

V této kapitole je popsána experimentální část této diplomové práce. Popisuje výběr materiálu, přípravu vzorku a jednotlivé mechanické zkoušky. Pro celou experimentální část byl vytvořen metodický postup ve formě blokového diagramu na obrázku č. 11



Obrázek 11 Metodický postup experimentu [zdroj vlastní]

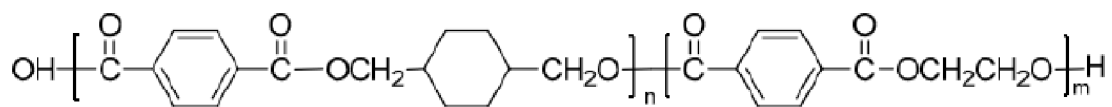
Experimenty jsou prováděny na variantách materiálu PETG, ze kterého jsou metodou 3D tisku pomocí FDM tiskárny vytištěna jednotlivá zkušební tělesa. Pro tuto práci byly předem vybrány tři typy mechanických zkoušek pro určení vlastností materiálu. První zkouškou experimentální části je zkouška tvrdosti metodou Shore. Na zkoušku tvrdosti navazuje zkouška vrubové houževnatosti za pomoci Charpyho kyvadlového kladiva. Závěrečnou mechanickou zkouškou je zkouška pevnosti v tahu,

tato zkouška je navíc doplněna o měření akustické emise během testu, naměřený signál je pak analyzován. Tato metodologie navazuje na předešlé práce, a je součástí rozsáhlejší studie probíhající na ústavu elektrotechnologie. Tato studie zkoumá vhodnost aplikace 3D tisku v autoprůmyslu. V rámci této práce bude zkoušený materiál porovnáván s dalšími materiály jako je například PLA nebo PA-CF (NylonKarbon). Konkrétně materiál PA-CF15 byl dodatečně přidán do této práce. Použité vzorky byly určeny pro jinou studii, ale bylo rozhodnuto o jejich zařazení do tohoto experimentu v rámci tahové zkoušky s měřením akustické emise. Dílčí částí práce je zkoušení vzorků vystaveným UV záření v klimatické komoře. Ta simuluje nepříznivé podmínky, jako sluneční záření nebo vlhkost, kterým musí materiál odolávat. Pomocí této degradace bude možné srovnat výsledky s nedegradovaným materiálem. Toto srovnání a vyhodnocení vlivů komory na zkoušený materiál jsou důležitým ukazatelem pro možnost použití v reálných aplikacích v autoprůmyslu. V závěru práce bude vyhotovena komponenta, která bude vycházet z mechanických zkoušek. Těmi bude podložena vhodnost materiálu pro onen díl.

6.1 Výběr materiálu pro experimentální část

Na základě předchozích studií a prací diplomantů na ústavu Elektrotechnologie Vysokého učení technického v Brně byly pro experimentální část zvoleny různé varianty materiálu PETG. [16] [41] [48] Jmenovitě jde pak o klasický PETG, recyklovaný r-PETG a PETG-CF s příměsí uhlíkových vláken. Tyto materiály byly vybrány díky jejich relevantnosti pro současný výzkum využití 3D tisku v automobilovém průmyslu. Cílem experimentu je hlouběji pochopit jejich chování a využití pro praktickou aplikaci. Hlavní motivací výběru, byla možnost rozšíření komplexní studie o již zkoumané materiály jako je PLA a PA-CF. Tato práce se tedy zabývá novou alternativou pro různá uplatnění.

Jak už bylo zmíněno dříve, PETG je amorfním kopolymerem PET. Jeho procentuální zastoupení látkového množství pak představuje 31 % mol. CHDM a 69 % mol. PET. Na obrázku č. 12 je pak možné vidět jeho chemickou strukturu. V porovnání s PET, což je světově nejvyužívanější polymer, vykazuje velmi podobné deformační chování, má podobnou teplotu skelného přechodu a vizuálně jsou téměř nerozeznatelné. Existuje však jeden podstatný rozdíl, a to že PET snadno podléhá krystalizaci vyvolané napětím, zatímco krystalizace u PETG je téměř nemožná. [33]



Obrázek 12 Chemická struktura PETG [34]

Ve své studii Valvez a kol. uvádějí, že přidáním uhlíkových vláken do materiálu PETG se snižuje riziko deformace, díky čemuž je materiál odolnější a pružnější, což z něj dělá ideální volbu pro automobilový průmysl. Pokud by se materiál ale vyztužil aramidovými vlákny, jeho aplikace by se rozšířila i na letecký a kosmický průmysl. [35]

Z různých studií vyplývá, že přidáním uhlíkových vláken (20 % hmotnosti) lze u PETG sledovat až 191 % nárůst z hlediska modulu ohybu a pevnosti a 70 % zlepšení modulu v tahu. [36]

Co se týče rPETG, tak ze studie Guyovi a kol. lze z mechanických zkoušek pozorovat pokles v pevnosti, a to zhruba o 12 %, zároveň s poklesem modulu pružnosti o 13 %. Tento rozdíl je způsoben nižšími tahovými vlastnostmi v porovnání s klasickým PETG. Jiné výraznější změny nebyly zaznamenány, což při uvážení jednoduché recyklovatelnosti a možnosti obnovitelného využití, není špatný výsledek. [36]

Použité filamenty

Použité filamenty jsou od českého výrobce *Print With Smile*; tyto filamenty byly univerzitě věnované darem v rámci spolupráce. Jedná se o filamenty 1,75 mm, barva černá. Bohužel, k filamentům PETG a PETG-CF neuvádí v datasheetech základní mechanické vlastnosti. U materiálu PETG-CF navíc není znám hmotnostní podíl uhlíkových vláken, což znemožňuje provést širší srovnání s jinými výrobci. Co se týče materiálu rPETG, zde výrobce uvádí hustotu 1,15 g/cm³, pevnost 41 MPa, prodloužení při přetržení 22 %. Zkoušeno podle norem ISO 148 a ISO 528 s 80 % plněním. Porovnání vlastností materiálů je v tabulce č. 9, pro materiály PETG a PETG-CF byl použit výrobce *3DXTECH* z důvodu absence datasheetů pro použité materiály. Data jsou použita pro lepší představu o předpokládaných materiálových vlastnostech.

Dodatečně přidáný materiál PA-CF15, který byl primárně určený k jinému výzkumu, byl tištěný z filamentu od společnosti *INNOVATEFIL* 1,75 mm, barva černá. Výrobce v datasheetu uvádí hustotu 1,25 g/cm³, pevnost v tahu 78 MPa podle ISO 527, pevnost v ohybu 133 MPa podle ISO 178. Tento materiál byl použit i u předešlých závěrečných prací.

Tabulka 9 Mechanické vlastnosti tištěných materiálů pro PETG a PETG-CF [18]

Materiál	Hustota [g/cm ³]	Pevnost v tahu [MPa]	Modul v tahu [MPa]	Prodloužení při přetržení [%]	Pevnost v ohybu [MPa]	Modul ohybu [MPa]	Teplota skelného přechodu [°C]	Matrice
rPETG	1,15	50	2304	21	68	1650	70	PETG
PETG	1,28	50	1800	13	74	1780	80	PETG
PETG-CF	1,34	56	5230	3	80	5740	80	PETG
PA-CF	1,17	63	3800	3	84	3750	70	PA

6.2 Příprava zkušebních vzorků

Vzorky pro účely mechanických zkoušek byly tisknuté na FDM tiskárně *CREALITY Ender 3 Pro* zobrazené na obrázku č. 13. Tato tiskárna je součástí laboratoře 3D tisku na fakultě Elektrotechniky a komunikačních technologií Vysokého učení technického v Brně. Jedná se stolní FDM tiskárnu od výrobce CREALITY. Jde o tiskárnu s dobrým poměrem ceny a výkonu. Tiskárna je určena spíše pro hobby tisk, ale pro účely tisku zkušebních těles je více než dostatečná. Výhody tiskárny jsou například magnetická odnímatelná podložka, která umožňuje snadnější odstranění hotových výtisků nebo jednoduchá obsluha. Tiskárna má standartní tiskový objem 220 x 220 x 250 mm. [37] Parametry tisku jsou uvedeny v tabulce 10.



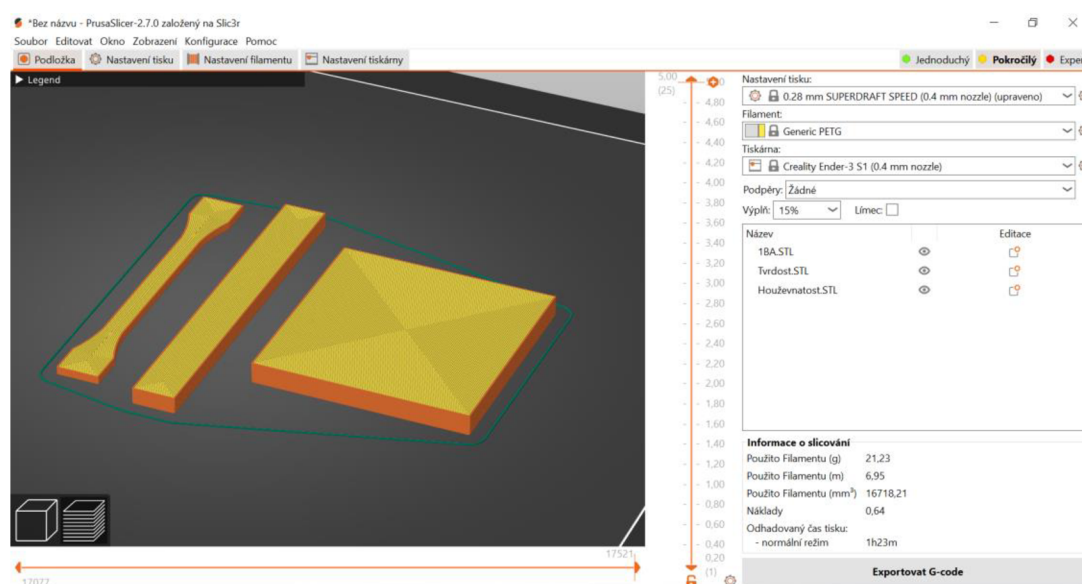
Obrázek 13 Tiskárna CREALITY Ender 3 Pro [37]

Nejdříve bylo potřeba nakreslit zkušební tělesa podle rozměrů daných normou pro každou z uvedených zkoušek. Jednotlivé normy a jejich přesné požadavky jsou popsány dále v této kapitole. Zkušební tělesa byla nakreslena v programu *SOLIDWORKS* a modely byly uloženy ve formátu STL. Poté, co byla tělesa navržena, mohla být převedena do slicovacího softwaru. V rámci této práce byl využit volně dostupný slicer od českého výrobce *PRUSASLICER*, kde byla tělesa rozmístěna na podložku a byly nastaveny parametry tisku specificky pro každý z materiálů, tyto parametry jsou uvedeny v tabulce číslo 1. Slicerem byl vygenerován G-kód, který obsahuje pohybové a pomocné instrukce pro 3D tiskárnu. Jednotlivé G-kódy byly do tiskárny nahrávány pomocí SD karty.

Tabulka 10 Parametry tisku pro použité materiály

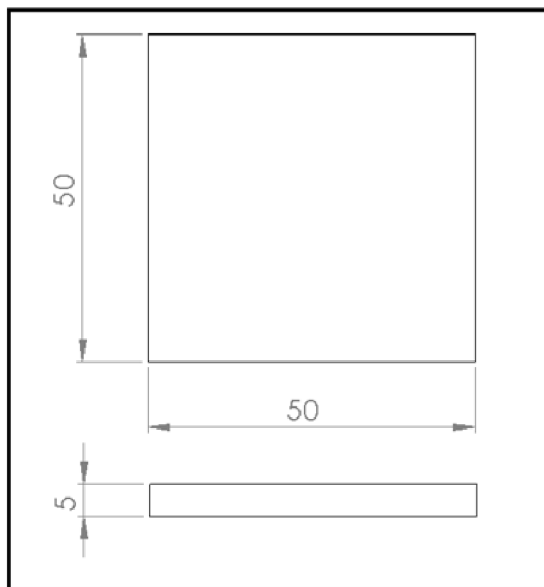
Parametr	rPETG	PETG	PETG-CF	PA-CF15
Teplota trysky [°C]	230	230	270	260
Teplota podložky [°C]	80	80	90	100
Rychlost tisku [mm/s]	60	60	60	60
Výška vrstvy [mm]	0,2	0,2	0,2	0,2
Šířka vrstvy [mm]	0,4	0,4	0,4	0,4
Výplň objektu	100%	100%	100%	100%

Vzorky byly tisknuty v několika sériích podle potřeby. Ukázkové rozložení těles v prostředí sliceru, zobrazené na obrázku č. 14, je čistě ilustrativní. Výplň těles byla nastavena pouze na „perimetry“, což znamená 100 % výplň materiálu.



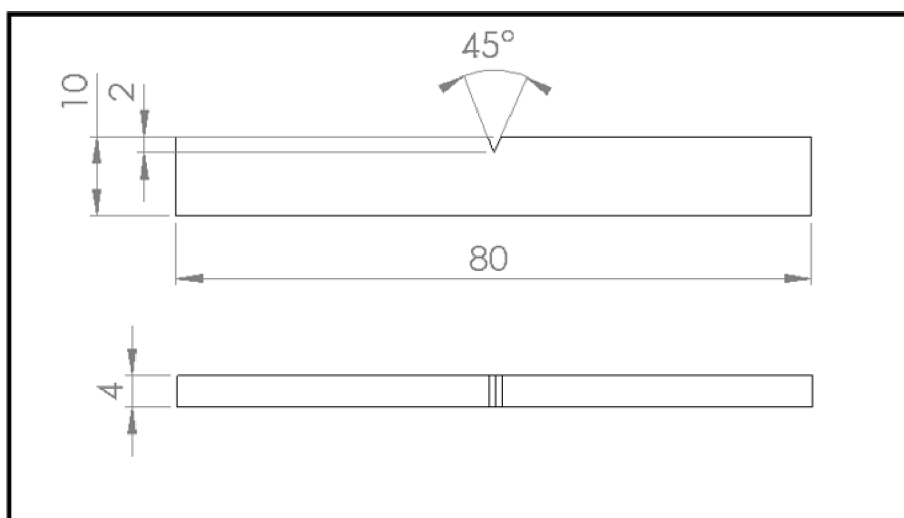
Obrázek 14 Prostředí PRUSASLICER [zdroj vlastní]

Těleso pro zkoušku tvrdosti má rozměry 50 x 50 x 5 mm. Pro účely experimentu byla vytvořena série o dvou testovacích vzorcích pro materiál rPETG, PETG a PETG-CF. Celkově tedy 6 testovacích vzorků. Zkušební tělesa mají 25 vrstev 3D tisku. Parametry vzorku jsou zobrazeny na obrázku č. 15.



Obrázek 15 Zkušební těleso pro zkoušku tvrdosti [zdroj vlastní]

Pro zkoušku vrubové houževnatosti bylo použito zkušební těleso definované normou ČSN ISO 179-1 Plasty. Rozměry vzorku 80 x 10 x 4 mm. Tělesa byla vytištěna pro materiály rPETG, PETG a PETG-CF, 5 vzorků pro každý z materiálů. Počet vrstev 3D tisku 20. Na obrázku č. 16 je zobrazené zkušební těleso s vrubem.



Obrázek 16 Zkušební těleso pro zkoušku vrubové houževnatosti [zdroj vlastní]

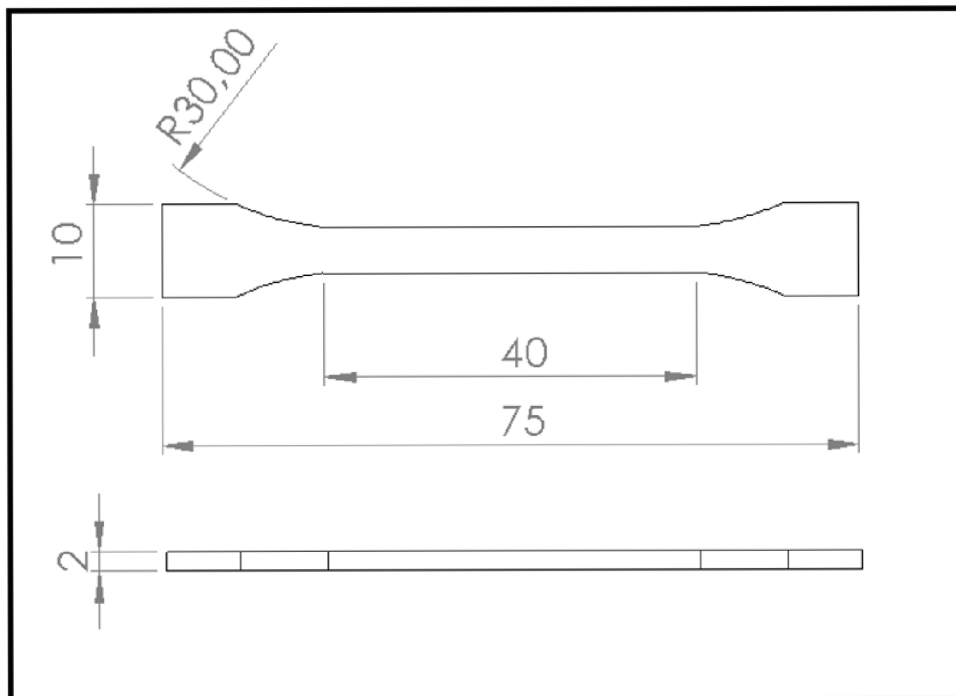
Poslední použitý typ tělesa je pro zkoušku pevnosti. Jedná se o těleso dané normou ČSN EN ISO 527–2 Plasty, konkrétně pak o vzorek 1BA s rozměry 75 x 10 x 2 mm. Parametry vzorku jsou zobrazené na obrázku č. 17. Každý vzorek je vytištěný z 10 vrstev. V tomto případě bylo vytištěno hned několik různých sérií pro každý z materiálů.

PETG

- rPETG bez degradace (10 vzorků)
- PETG bez degradace (10 vzorků)
- PETG-CF bez degradace (10 vzorků)
- PETG-CF degradace 24 dní (10 vzorků)

PA-CF15

- PA-CF bez degradace (10 vzorků)
- PA-CF degradace 30 dní (10 vzorků)
- PA-CF15 degradace 60 dní (10 vzorků)



Obrázek 17 Zkušební těleso pro zkoušku pevnosti [zdroj vlastní]

6.3 Degradace v klimatické komoře

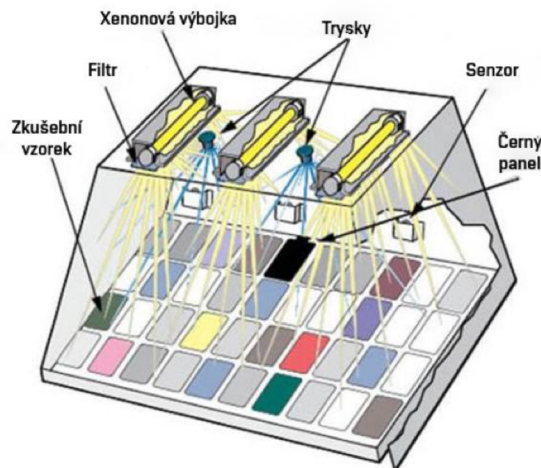
Jak už bylo dříve zmíněno, v rámci experimentu byly degradovány celkem tři série vzorků. K tomuto rozhodnutí bylo přikročeno z důvodu simulace vlivů venkovního prostředí na mechanické vlastnosti materiálu. Na základě výsledků této simulace lze dále rozhodovat o vhodnosti aplikace materiálu pro různé účely. Pokud by výsledky testů byly nepříznivé, materiál není vhodný pro aplikaci na komponenty vystavené těmto podmínkám. Klimatická komora působí na vzorky slunečním zářením, což zvyšuje jejich degradaci. Vzorky byly degradovány v klimatické komoře Q-SUN Xe-3 od společnosti Q-LAB, která je zobrazena na obrázku č. 18.



Obrázek 18 Klimatický komora Q-SUN Xe-3 [38]

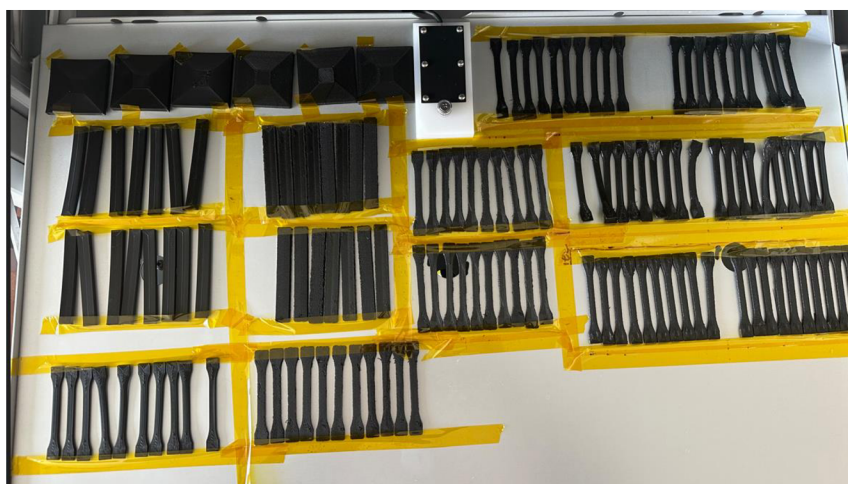
Tato komora je přizpůsobena provozu 24 hodin, 7 dní v týdnu. Jako zdroj světla jsou zde 3 vzduchem chlazené xenonové obloukové lampy, které produkují celé spektrum slunečního světla a infračerveního záření, Systém *SOLAR EYE* monitoruje a řídí výstupy lamp, čímž zajišťuje přesnou expozici světla. Vnitřní uspořádání komory je zobrazeno na obrázku č. 19. Komora navíc umožňuje řízení relativní vlhkosti a teploty vzduchu, další

výhodou komory je například vodní ostřík pro simulaci deště. Vzorky jsou umístovány na podnos o rozměrech 451 x 718 mm. Komora může pojmout i třírozměrné objekty. [38]



Obrázek 19 Vnitřní uspořádání klimatické komory [38]

Pro degradování vzorků byl 24hodinový cyklus komory nastaven na výkon od 80 do 150 W/m², po dobu 8 hodin denně při udržované vlhkosti 26 % s ostříkem destilované vody. Nastavení komory bylo převzato ze starších experimentů pro maximální reprodukovatelnost výsledků a sním spojené srovnání. Na materiál PETG-CF byla pak celková hodnota vyzářené energie 98789 kJ/m². Na obrázku č. 20 jsou zobrazené vzorky přidělané polyamidovou páskou na podnos.



Obrázek 20 Degradované vzorky [zdroj vlastní]

6.4 Stanovení tvrdosti metodou Shore

Tvrdot polymeru vyjadřuje odpor, který materiál klade proti jinému, tvrdšímu materiálu, který je do něho vtlačován. Velký vliv na měření tvrdosti u polymerů má elastická deformace, na rozdíl od kovů, které vykazují převážně plastickou deformaci. Polymery mají vlastnost tzv. „elastického zotavení“. Z těchto důvodů je měření podmíněno udržení zatížení po určitý časový interval. Metoda Shore spočívá ve vtlačování kovového hrotu do materiálu. Pro polymery se volí buď metoda Shore A s přitlačnou silou 10 N, která je určena pro měkčí materiály, nebo metoda Shore D pro tvrdší polymery s přitlačnou silou 50 N. [15]

Podmínky měření jsou stanoveny normou ČSN ISO 868, Plasty a ebonit – Stanovení tvrdosti vtlačováním hrotu tvrdoměru. Podle této normy se postupovalo i v rámci tohoto experimentu. Pro měření byla zvolena metoda Shore D kvůli dobrým vlastnostem testovaných materiálů. K měření byl použit tvrdoměr značky *INSIZE*, zobrazený na obrázku č. 21.



Obrázek 21 Tvrdoměr *INSIZE* Shore D

Zkoušební těleso

Rozměry a tvar použitého zkušební vzorku jsou zobrazeny na obrázku č. 5. Norma stanoví minimální tloušťku zkušební tělesa na 4 mm. V tomto případě je popsána také možnost použití několikvrstvého tělesa, což je vhodné pro 3D tisk, přestože hodnota se může lišit od monolitického vzorku. Vrstvy musí co nejdokonaleji přiléhat k sobě, aby výsledek byl co nejrelevantnější. Další podmínkou je velikost tělesa; je potřeba zajistit takovou velikost, která umožní měření minimálně 9 mm od krajů vzorku.

Těleso musí být dokonale ploché a zkouška nesmí být prováděna na zaoblených částech. [39]

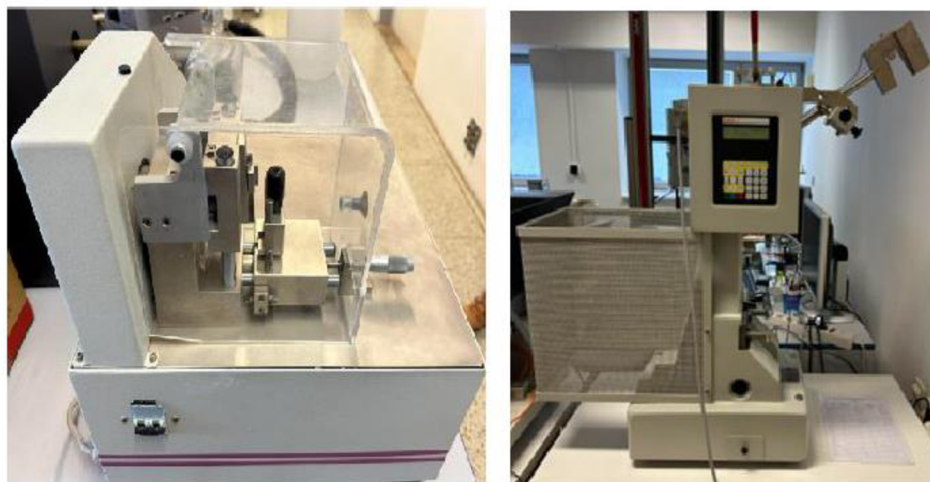
Postup zkoušky

Při měření tvrdosti je potřeba vzorek umístit na tvrdý, vodorovný povrch. Hrot se vtlačuje kolmo do vzorku tlakem, který je dostatečný k zajištění kontaktu měřícího přístroje se vzorkem. Na jednom vzorku se provádí minimálně 5 měření s minimální vzdáleností 6 mm mezi nimi. Hodnota se zaznamenává po 15 vteřinách. [39]

6.5 Stanovení vrubové houževnatosti metodou Charpy

Jedná se o dynamickou zkoušku mechanických vlastností, která hodnotí schopnost materiálu odolávat prasknutí. Tuto vlastnost zásadně ovlivňuje teplota prostředí, vlhkost a stav degradace materiálu. Polymery, jejichž teplota skelného přechodu je vyšší než teplota okolí, jsou zpravidla křehké, a při zkoušce dochází k jejich přeražení. Pokud má materiál teplotu zesklennění nižší, je potřeba do zkušebního tělesa udělat vrub. V takovém případě se zkouška nazývá zkouškou vrubové houževnatosti. [8]

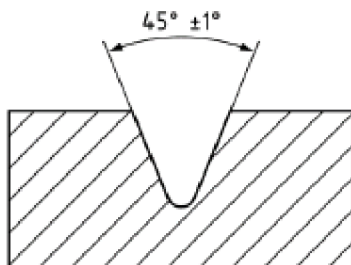
V rámci tohoto experimentu byla využita metoda Charpyho kyvadlového kladiva, která měří odpor materiálu vůči náhlému rázovému zatížení. Testování je předepsáno normou ČSN ISO 179-1, Plasty – Stanovení rázové houževnatosti metodou Charpy – Část 1: Neinstrumentovaná rázová zkouška. Testy se prováděly na zkušebním zařízení *Zwick 5113.100*, a vruby byly provedeny na vrubovacím stroji *CEAST NOTCHVIS 6951*. Oba stroje jsou zobrazeny na obrázku č. 22.



Obrázek 22 Vrubovací zařízení (vlevo) Charpyho kladivo (vpravo) [zdroj vlastní]

Zkušební těleso

Bohužel, norma zatím nepopisuje přípravu zkušební tělesa metodou 3D tisku, proto bylo použito zkušební těleso definované pro lisované nebo vstřikované vzorky. Rozměry zkušební tělesa jsou zobrazeny na obrázku č. 6. Po vytisknutí byl do tělesa udělán vrub dle normy ISO 2818. Použitý vrub typu A má poloměr 2 mm a svírá s tělesem pravý úhel. Použitý typ vrubu je zobrazen na obrázku 13. [40]



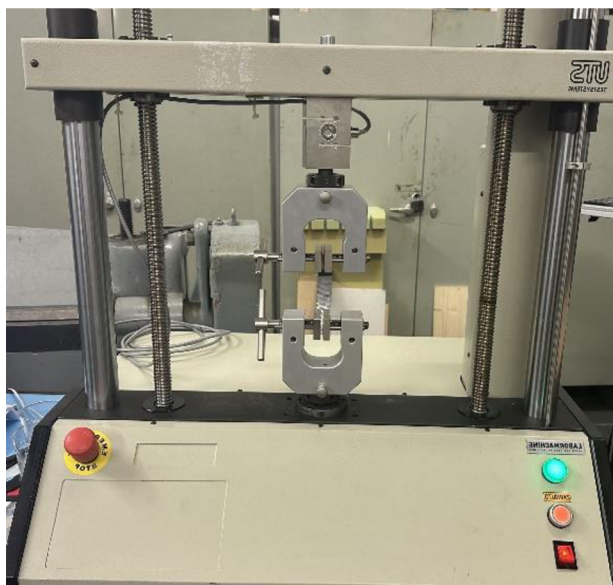
Obrázek 23 Vruba typu A [40]

Postup zkoušky

Princip zkoušky využívá kinetickou energii kladiva, které funguje jako kyvadlo a přerazí vzorek umístěný mezi podpěrami. Směr rázu je veden středem vzdálenosti mezi podpěrami. Během zkoušky se zaznamenává energie spotřebovaná k zpřeražení zkušební tělesa. V případě vrubové houževnatosti je směr rázu kladiva veden na opačnou stranu, než se nachází vrub. [40]

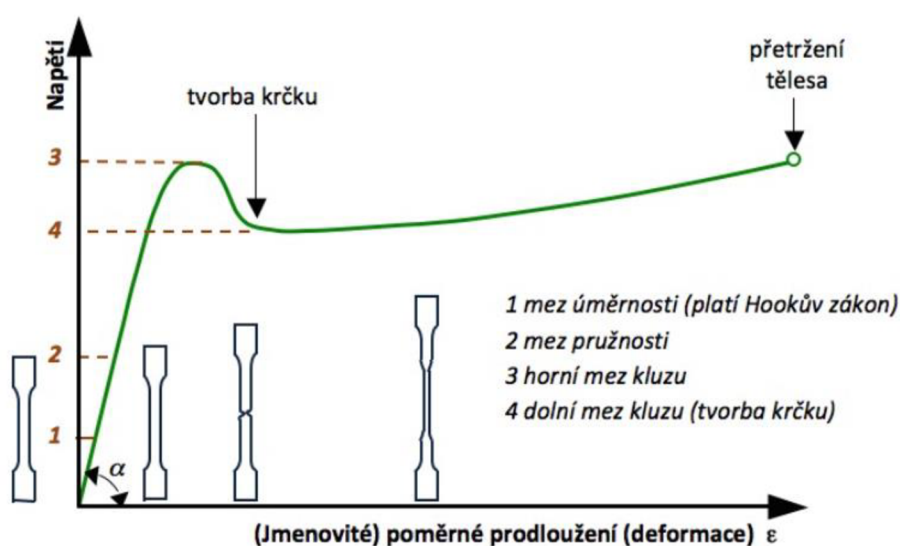
6.6 Stanovení pevnosti v tahu

Pro účely měření byla využita statická zkouška tahem (trhací), která je standardní laboratorní metodou. Tato zkouška se provádí aplikací tahové síly na vzorek materiálu až do jeho porušení. Hlavním účelem zkoušky je zjistit, jak se materiál chová při zatížení pro určení jeho pevnosti a modulu pružnosti. Zkoušky jsou prováděné podle normy ČSN ISO 527-2 Plasty – Stanovení tahových vlastností. K měření byl využit trhací stroj *LABOR MACHINE UTS – 5kN* zobrazený na obrázku č. 24. Během testů se zkušební vzorek upne mezi dvě čelisti trhacího přístroje, přičemž se postupně aplikuje tahová síla až do okamžiku, kdy dojde k jeho prasknutí nebo deformaci. Při měření se sleduje maximální síla a prodloužení, kterému je materiál, respektive vzorek, vystaven. [41]



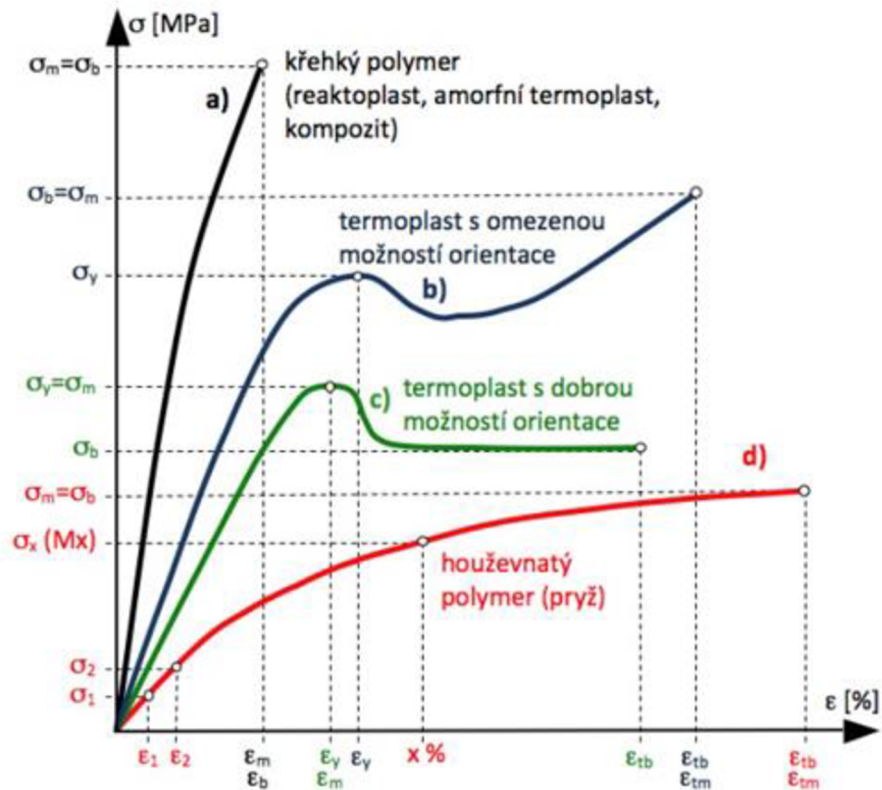
Obrázek 24 Trhací stroj LABOR MACHINE UTS – 5kN

Posléze pomocí takzvané deformační křivky můžeme sledovat průběh zkoušky. Křivka zaznamenává vztah mezi napětím, tedy aplikovanou silou, a deformací, reprezentovanou změnou rozměrů u vzorku. Tuto křivku je možné rozdělit do několika částí, kde lze sledovat změny v materiálu. V první části se materiál chová elasticky a po odstranění zatížení se vrátí do svého původního tvaru. Po překročení takzvané meze pružnosti nastává mez kluzu a materiál přechází z elastického stavu do plastického, následně vzorek začíná trpět trvalými deformacemi, které jsou vidět v obrázku 25. [15]



Obrázek 25 Tahový diagram [15]

Posledním bodem křivky je bod přetržení, kdy dojde k maximálnímu napětí, které materiál dokáže vydržet před porušením. V některých polymerních materiálech je maximální napětí při přetržení shodné s napětím v mezi kluzu, což platí především pro velmi křehké nebo houževnaté materiály. Závislost je zobrazena na obrázku č. 16. [7]



Obrázek 26 Deformační křivky polymerních materiálů [15]

Zkušební stroj

Tento typ zkoušky musí být prováděn na zkušebním stroji, který odpovídá podmínkám ISO 7500-1 a ISO 9513. Stroj může být jednoúčelový nebo univerzální. V případě univerzálního stroje je možné provádět hned několik typů zkoušek, jako jsou zkoušky ohybem, tlakem, krutem nebo stříhem. Další podmínkou, kterou musí zařízení splnit, je udržování konstantní zkušební rychlosti; tyto rychlosti jsou specifikovány v normě. Čelisti pro upínání zkušebních těles musí být ke stroji pevně upevněny, tak aby hlavní osa tělesa byla shodná se směrem protahování. Nedílnou součástí stroje také musí být průtahoměr, který musí být schopný stanovit změnu počáteční délky v kterémkoliv okamžiku zkoušky s přesností 1 %. [42]

Zkušební těleso

Zkušební těleso je zobrazeno na obrázku 7. Vzhledem k tomu, že zatím neexistuje žádná norma, která by popisovala zkoušení těles připravených metodou 3D tisku, byl zvolen postup, který je definovaný pro zkušební tělesa připravená vstřikováním nebo lisováním. Vzorky nesmí být jakýmkoliv způsobem zkrouceny nebo nést nějaké známky poškození, jako jsou důlky, škrábance nebo vyštípnuté části. Pokud tělesa vykazují jakékoliv známky deformace, nemohou být zařazena do testování. Splnění těchto požadavků se provádí vizuální kontrolou. Pokud jde o minimální počet zkušebních vzorků pro zkoušku, norma stanoví minimálně 5 vzorků, které jsou zprůměrovány. [43]

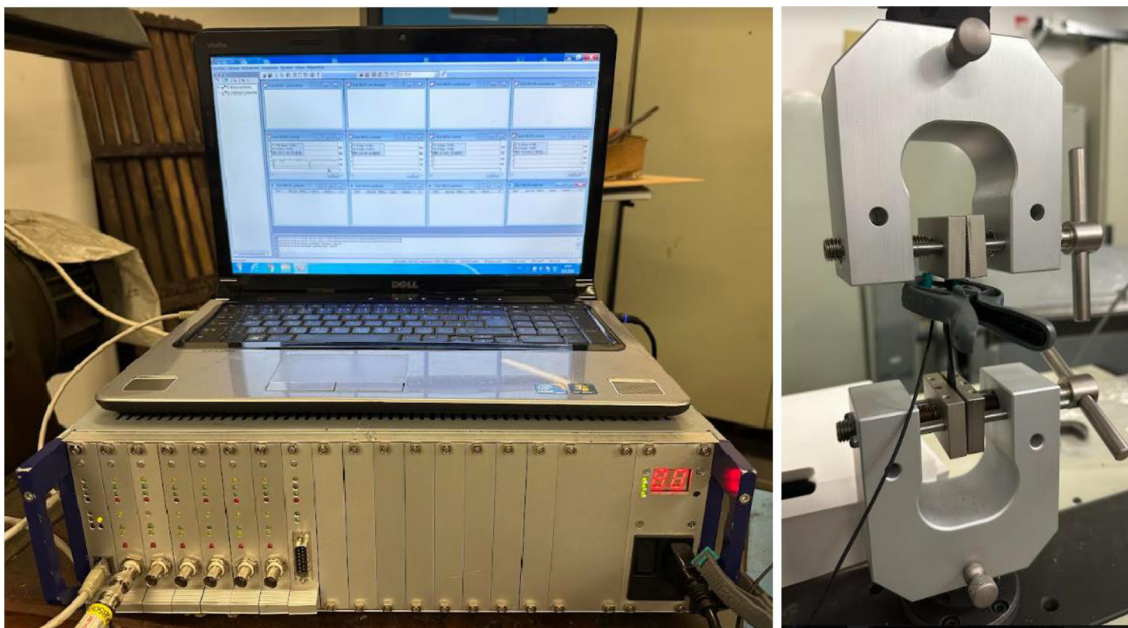
6.7 Měření akustické emise

Aby bylo možné lépe identifikovat, kdy přechází zatížený materiál do plastické deformace bylo v rámci testování aplikováno měření akustické emise. Měření probíhalo na diagnostickém zařízení *DAKEL XEDO*.

Možnost uplatnění této metody potvrzuje studie Neapolského Institutu technologie kompozitních materiálů z roku 1998. Z této studie vyplývá, že akustická emise je vhodnou technikou pro detekci široké škály mikrostrukturálních poruch různých materiálů. Při aktivaci mechanismu poruchy se část celkové deformační energie rozptýlí jako vlna, která se šíří od zdroje poruchy prostředím. U kompozitu s polymerní maticí lze identifikovat tři různé způsoby poruch uvnitř vrstvy, a to přetržení vláken, praskání matrice a oddělování vláken od matrice. Pro šíření emise byl materiál obohacen jedním uhlíkovým vláknem ve směru působení napětí. [44]

Základní popis měřicího systému *DAKEL XEDO*

Měřicí systém *DAKEL XEDO* je zařízení, které je primárně určeno diagnostice a detekci akustické emise měřených těles. Výrobcem je česká společnost *DAKEL*, zabývající se výrobou zařízení pro detekci AE. Součástí zařízení jsou i diagnostické nástroje k analýze měřených signálů. Systém je vhodný jak pro monitorování stavů konstrukcí nebo detekci defektů v jiných průmyslových aplikacích, tak i k výzkumnému účelu pro diagnostiku materiálů. [45] Zařízení je zobrazeno na obrázku č.27.



*Obrázek 27 Měřicí zařízení DAKEL XEDO (vpravo) snímač upevněný na vzorek (vlevo)
[zdroj vlastní]*

Hardware zařízení je složen z několika komponentů, jako jsou komunikační a měřicí jednotky. Tyto jednotky jsou organizovány do takzvaných „boxů“. Při měření pak mohou boxy kombinovat libovolně mezi měřicími jednotkami s alespoň jednou komunikační jednotkou, pokud je tato podmínka splněna, zařízení je připravené k plnému provozu. Ke komunikaci mezi jednotkami v rámci daného boxu dochází pomocí univerzální vysokorychlostní sběrnice. Tato sběrnice zajišťuje synchronizaci času a umožňuje jednotkám rozpoznat své pozice a komunikační adresy. Další komponentou je pak komunikační jednotka XEDO-FE, která zajišťuje spojení diagnostického zařízení s počítačem, a to přes ethernet.

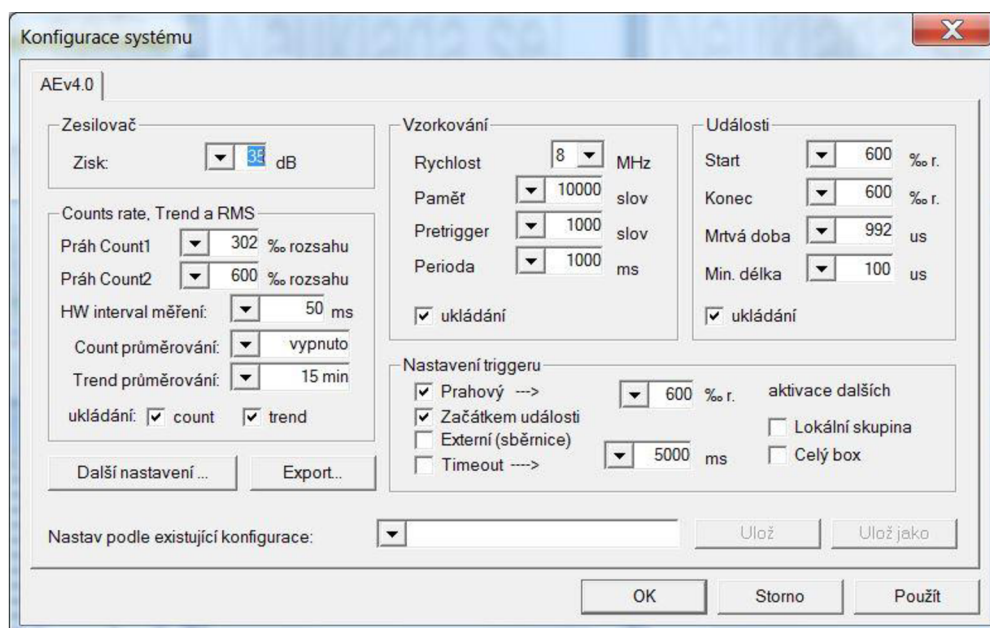
Nedílnou součástí celého systému je i softwarová část *DAKEL XEDO*. Ta zahrnuje řídicí program Daemon pro PC, který umožňuje konfiguraci a měření s připojeným systémem, a specializovaný program DaeShow pro zpracování a vizualizaci získaných dat. Zatímco Daemon slouží pro zaznamenávání měřených parametrů a vzorkování signálů podle uživatelských potřeb, které může nastavovat pro jednotlivá měření, tak DaeShow umožňuje konverzi dat do formátů vhodných pro další analýzu a prezentaci výsledků. [45]

Použitá sestava pro měření

- 1x piezoelektrický snímač AE typ MTPA - 5
- 1x předzesilovač 35 dB
- Systém *DAKEL XEDO*
- Přenosný PC

Parametry měření

Konfigurace pro jednotlivá měření nastavená v programu Deamon je na obrázku 28.



Obrázek 28 Konfigurace a nastavení měřicího systému DAKEl XEDO

Count 1 a **Count 2** - představují míru akustické aktivity materiálu, a to konkrétně počet detekovaných akustických událostí, které překročily zadaný prah. Tyto počty jsou zaznamenávány na logaritmické stupnici levé strany y-osi výsledného grafu.

RMS (*Root mean Square*) - střední kvadratická úroveň detekovaného signálu. Hodnota je udávána v milivoltech a reprezentuje stálý komponent energie signálů detekovaných přístrojem. Je zobrazena na pravé straně y-osi grafu a poskytuje doplňující informaci k počtu akustických událostí

Jednou z mnoha výzev měření bylo vyřešit uchycení snímače ke vzorku. Jelikož neexistuje žádná norma nebo předpis, který by popisoval správné uchycení, bylo tedy vyzkoušeno několik způsobů. Nakonec jako nejúčinnější metodou bylo zvoleno uchycení snímače ke vzorku pomocí pružinové svěrky, tak, aby plocha piezoelektrického snímače co nejlépe doléhala na plochu vzorku. Pro získání co nejrelevantnějších dat a výsledků, byl snímač umísťován vždy na stejné místo měřeného vzorku. Snímač byl umísťován zhruba centimetr od čelistí trhacího zařízení v oblasti, kde se zkušební těleso zužuje. Uchycení je zobrazeno na obrázku č. 27.

Podobným způsobem byly snímače umísťovány ke vzorkům ve studii zabývající se vlivem orientace tisku na vnitřní a vnější vazby ve 3D tištěných termoplastických elastomerech pomocí akustické emise a tahových zkoušek. Tato studie byla uskutečněna ve Španělsku. Výsledky měření akustické emise prokázaly, že vzorky tištěné horizontálně měli menší podíl dutin uvnitř zkušebního tělesa. Výsledkem byla vyšší hodnota Youngova modulu. [15]

7. VÝSLEDKY ZKOUŠEK EXPERIMENTÁLNÍ ČÁSTI

Veškeré zkoušky probíhaly dle aktuálních norem ČSN na půdě Fakulty chemické a Fakulty elektrotechnické Vysokého učení technického v Brně. Tisk zkušebních těles byl proveden v laboratoři 3D tisku pod odborným dohledem pana Ing. Pavla Šafly. Výsledky experimentu jsou rozděleny do samostatných částí pro jednotlivé mechanické zkoušky: tvrdost, houževnatost a pevnost, přičemž pevnost je doplněna o měření akustické emise. Naměřené hodnoty jsou prezentovány v tabulkách a pro lepší pochopení jsou u některých hodnot doplněny statistické údaje, jako je aritmetický průměr (7.1), směrodatná odchylka (7.2) a rozptyl (7.3).

Aritmetický průměr:

$$\bar{x} = \frac{1}{n} \sum_{i=1}^n x_i \quad 7.1$$

kde:

- \bar{x} je aritmetický průměr
- n je počet měření
- x_i jsou hodnoty jednotlivých měření

Směrodatná odchylka:

$$s = \sqrt{\frac{1}{n} \sum_{i=1}^n (x_i - \bar{x})^2} \quad 7.2$$

kde:

- s je směrodatná odchylka vzorku,
- n je počet měření,
- x_i jsou hodnoty jednotlivých měření,
- \bar{x} je aritmetický průměr.

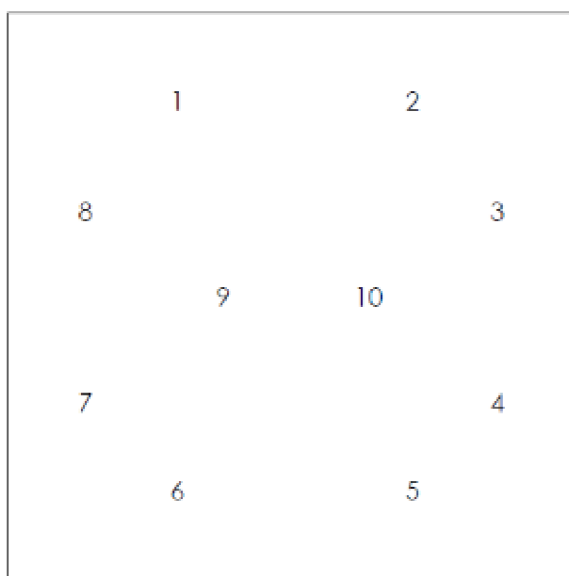
Rozptyl:

$$s^2 = \frac{1}{n - 1} \sum_{i=1}^n (x_i - \bar{x})^2 \quad 7.3$$

- s^2 je rozptyl vzorku
- n je počet měření
- x_i jsou hodnoty jednotlivých měření
- \bar{x} je aritmetický průměr

7.1 Stanovení tvrdosti

Tvrdot materiálů byla stanovena podle již dříve zmíněné normy ČSN EN ISO 868. Měření proběhlo na všech třech typech materiálu při pokojové teplotě 23 °C, aniž by došlo k jejich degradaci. Každý zkušební vzorek měl tvar destičky o rozměrech 50 x 50 x 5 mm. Aby byla zajištěna ucelenost studie s již dokončenými studiemi na ústavu elektrotechnologie, byla dodržena stejná metodika měření. Tím pádem bylo na každé straně vzorku provedeno celkem deset vtačení hrotu podle předem stanovené mapy měření, použitá metodologie je zobrazena na obrázku č. 29



Obrázek 29 Mapa pro měření tvrdosti [zdroj vlastní]

V tabulce č. 11 jsou zobrazeny výsledky měření. Výsledné hodnoty byly zprůměrovány a byla dopočítána směrodatná odchylka s rozptylem.

Tabulka 11 Výsledky měření tvrdosti pro všechny typy materiálů jednotlivých vzorků

	rPETG				PETG				PETG-CF			
	horní strana		spodní strana		horní strana		spodní strana		horní strana		spodní strana	
	1	2	1	2	1	2	1	2	1	2	1	2
1	76	75,5	79	76,5	77,5	79	79	77	69	73	73	72,5
2	77	76	77	74	78	78	78	78	69,5	72	73	72
3	77	76	76	74,5	76	78	76	76	68,5	70,5	74	70
4	76,5	75	78	74,5	76,5	76	76	77,5	69	74	76	69,5
5	77	76,5	76	76	78	77,5	78	78,5	71,5	71	72	74
6	77	77	76	76	78,5	77	76,5	78,5	71	69	69	73
7	76	75	76	77	77	78	77	80	72	72	69	74,5
8	75	76	76	79,5	76	77	78	78	70	71	68	76,5
9	74	73	75,5	75,5	74	76,5	78	78	73	72,5	70	67
10	74	74	76	75,5	76	74	76	77,5	72	74	72	65
\bar{x}	76,0	75,4	76,6	75,9	76,8	77,1	77,3	77,9	70,6	71,9	71,6	71,4
s	1,2	1,2	1,1	1,6	1,3	1,4	1,1	1,0	1,6	1,6	2,5	3,5
s^2	1,5	1,4	1,2	2,5	1,8	1,9	1,2	1,1	2,4	2,5	6,5	12,5

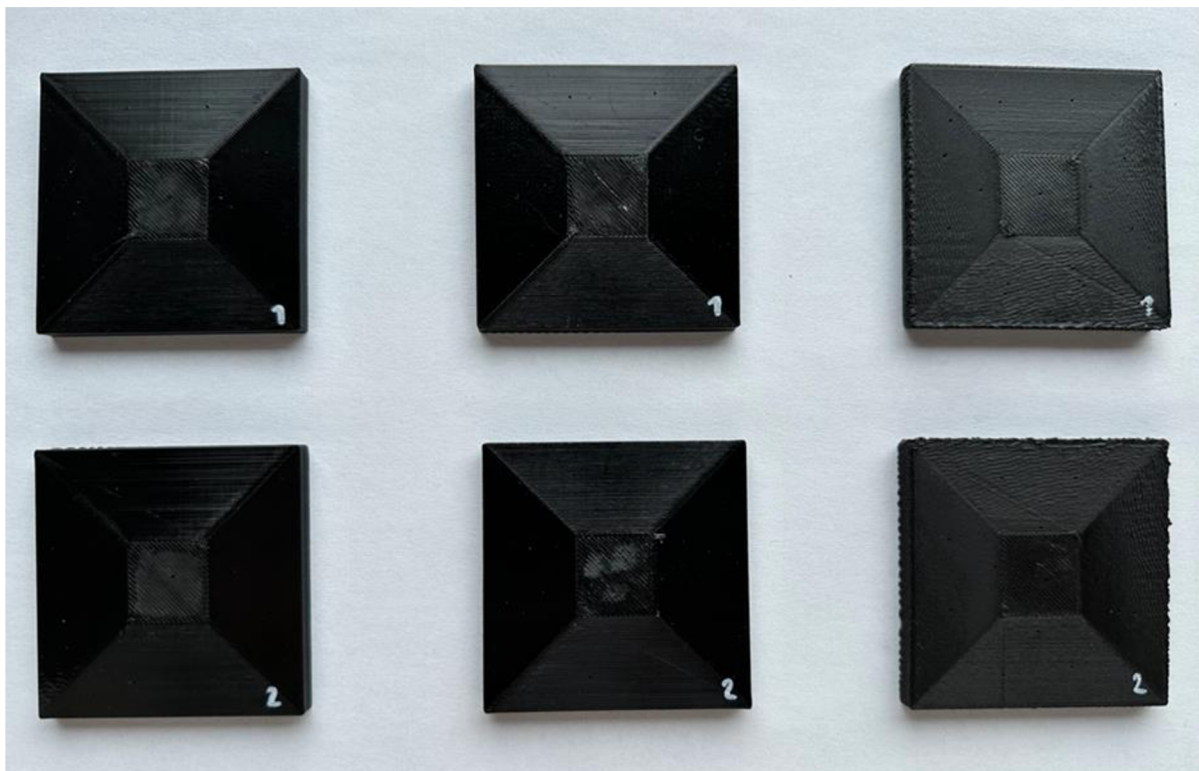
Hned na první pohled je zřejmé, že výsledky měření pro každý materiál jsou podobné. Přesto zde jsou překvapivé závěry. U všech tří materiálů vyšla tvrdost lépe na spodní straně vzorku; porovnání zprůměrovaných vzorků je uvedeno v tabulce 12. Tento výsledek by mohl být dán samotnou přípravou zkušebních těles, a to z důvodu, že spodní strana ležela při tisku na předehřáté podložce, což vedlo k lepšímu prohřátí vrstev, které se tím lépe prolnuly. Vzorky podrobené zkoušce jsou zobrazeny na obrázku č. 30.

Tabulka 12 Zprůměrované hodnoty tvrdosti materiálů rPETG, PETG a PETG-CF

	rPETG		PETG		PETG-CF	
	horní strana	spodní strana	horní strana	spodní strana	horní strana	spodní strana
\bar{x}	75,7	76,2	76,9	77,6	71,2	71,5

Dalším pozorovatelným údajem je viditelně nižší tvrdost materiálu PETG-CF oproti ostatním materiálům. Tvrdost PETG-CF je o **5,7** jednotek Shore D stupnice nižší na horní straně a o **6,1** jednotek na spodní straně ve srovnání s klasickým PETG. To by mohlo naznačovat, že přidání uhlíkových vláken může negativně ovlivnit tvrdost materiálu, nebo je tento výsledek způsoben chybou tisku. Negativní dopady uhlíkových vláken nebyly dosud v literatuře evidovány. Zkoumání materiálů PETG a PETG-CF prováděl i indický tým ze Sri Krishna College (2006), který ve své studii pozoroval pozitivní dopady žihání jednotlivých vrstev vzorků. Vzorky byly žihány při teplotě 100 °C po dobu jedné hodiny. Nejlepší výsledky byly zaznamenány u materiálů s mřížkovou výplní po žihání, kdy se prokázal nárůst tvrdosti a také dalších mechanických vlastností,

jako je pevnost nebo houževnatost. Proto, pokud jsou kladené vyšší požadavky na tvrdost při aplikaci tohoto materiálu, je vhodné zvážit žihání materiálu pro dosažení co nejlepších výsledků v průmyslové aplikaci. [47]

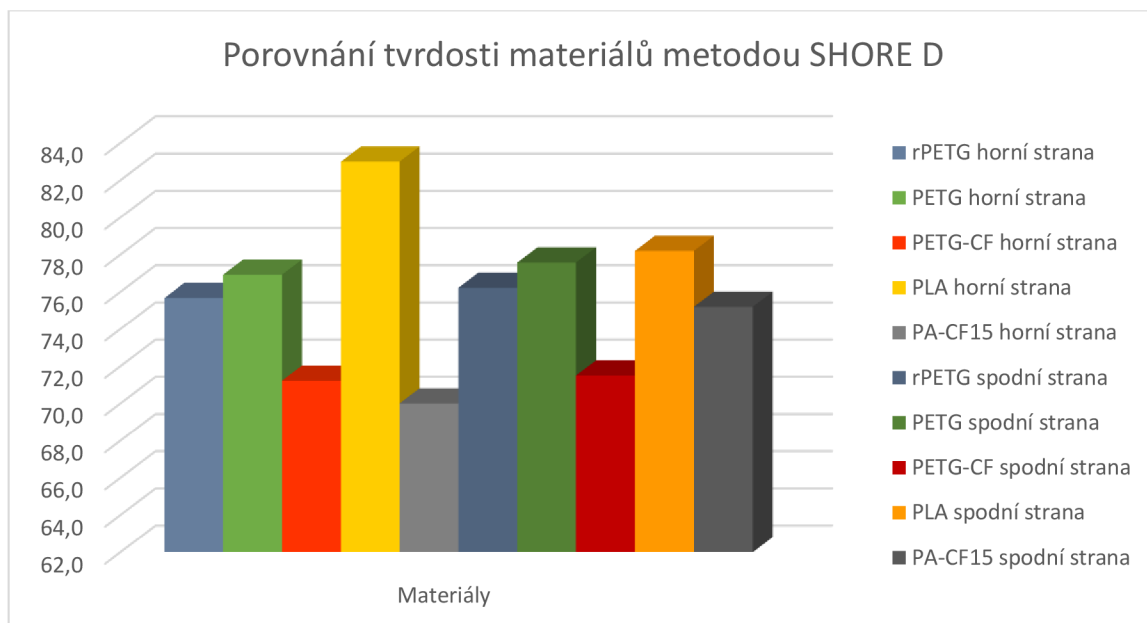


Obrázek 30 vzorky rPETG (vlevo), vzorky PETG (uprostřed), vzorky PETG-CF (vpravo) [zdroj vlastní]

Hodnoty byly porovnány s výsledky zkoušek tvrdosti materiálů PLA a PA-CF, které byly uskutečněny na ústavu elektrotechnologie. V tabulce č. 13 jsou zobrazeny výsledky měření z diplomové práce Ing. Pavla Hyhlíka. Jak je vidět, nejlepší tvrdost vykazuje materiál PLA, o něco hůře si vedlo PETG. Srovnání všech materiálů je k vidění v grafu č.1. Pokud by tedy konstrukční díl vyžadoval co nejvyšší nároky na tvrdost, doporučuje se volit právě mezi těmito dvěma materiály.

Tabulka 13 Tvrdost materiálu PLA a PA-CF [48]

	PLA		PA-CF15	
	horní strana	spodní strana	horní strana	spodní strana
\bar{x}	83,0	78,2	70,0	75,2



Graf 1 Srovnání tvrdosti všech materiálů metodou Shore D [zdroj vlastní]

Z grafu je ještě evidentnější, že spodní strana pro každý materiál vykazovala díky lepšímu prohrátí vyšší hodnotu tvrdosti. Procentuální rozdíly mezi horní a spodní stranou jsou pak **0,66 %** pro rPETG, **0,91 %** pro PETG, **0,42 %** pro PETG-CF, **5,78 %** pro PLA a **7,43 %** pro PA-CF.

7.2 Stanovení houževnatosti

Zkouška houževnatosti probíhala za stejných podmínek jako zkouška tvrdosti. Opět byly všechny tři zkoumané materiály testovány bez UV degradace, a to při pokojové teplotě 23 °C. Testování se provádělo na vyroubovaných vzorcích, předepsaných normou ČSN ISO 179–1, s rozměry 80 x 10 x 4 mm metodou Charpy, jak je popsáno v experimentální části. Zkušební zařízení bylo osazeno kladivem s nominální energií 10,8 J a ztrátovou energií 0,016 J. Zkušební těleso bylo umístěno na užší stranu, v normě uváděné jako „edgewise“, a ráz kladiva byl veden proti straně bez vrubu.

Během zkoušky se měřila energie potřebná k přeražení tělesa. Při zpracování výsledků bylo nutné zohlednit ztrátovou energii kladiva a pro každé měření tak spočítat skutečnou energii. Výsledné hodnoty, po odečtení ztrátové energie kladiva, jsou zobrazeny v tabulce č. 14.

Tabulka 14 Vypočítané energie vrubové houževnatosti [zdroj vlastní]

Číslo vzorku	r-PETG [J]	PETG [J]	PETG-CF15 [J]
1	0,064	0,084	0,242
2	0,072	0,072	0,230
3	0,064	0,070	0,230
4	0,072	0,072	0,205
5	0,072	0,072	0,205
\bar{x}	0,069	0,074	0,222
s	0,00438178	0,005656854	0,016622274
s ²	0,0000192	0,000032	0,0002763

Houževnatost se značí KC a v případě vrubové houževnatosti pak KCV. Jde o množství energie, kterou je materiál schopen vstřebat, než se zlomí. Z naměřených hodnot je možné určit hodnotu energie vzhledem k ploše. Vypočítané hodnoty pro každý z materiálů jsou k nalezení v tabulce č.15. Výpočet byl proveden na průměrné energii každého materiálu.

$$KCV_c = \frac{KCV_s}{S} \times 10^3 \text{ [kJ/m}^2\text{]} \quad 7.4$$

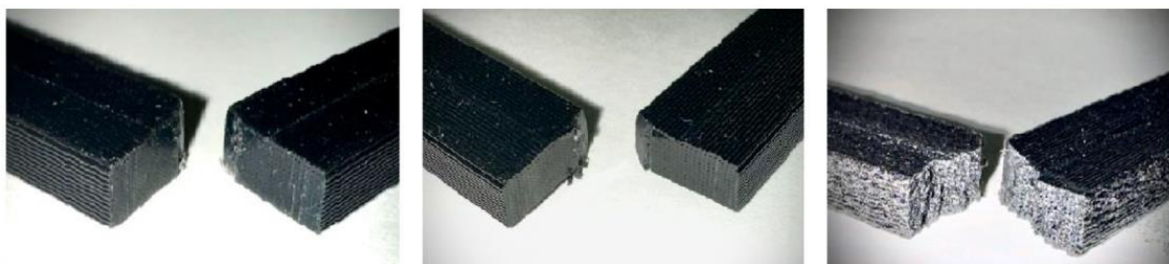
kde:

- KCV_c – hodnota vrubové houževnatosti na plochu [J]
- KCV_s – skutečná hodnota energie pro přeražení tělesa [J]
- S – plocha tělesa v místě přeražení [m²]

Tabulka 15 Výsledky vrubové houževnatosti jednotlivých materiálů

Materiál	KCV_c [kJ/m ²]
rPETG	8,6
PETG	9,3
PETG-CF	27,8

Z měření vyplynulo, že nejhorší vrubovou houževnatost vykazuje materiál rPETG, oproti čistému materiálu PETG, došlo k poklesu o $0,7 \text{ [kJ/m}^2\text{]}$. Přidání uhlíkových vláken mělo na výsledky vrubové houževnatosti velmi pozitivní dopad. Houževnatost materiálu se ztrojnásobila a dosáhla hodnoty $27,8 \text{ [kJ/m}^2\text{]}$, při zohlednění budoucích aplikací, kde je konstrukční díl vystaven možným nárazům, je pak varianta PETG-CF vhodným materiálem. Vzorky po absolvování zkoušky houževnatosti jsou na obrázku č. 31.

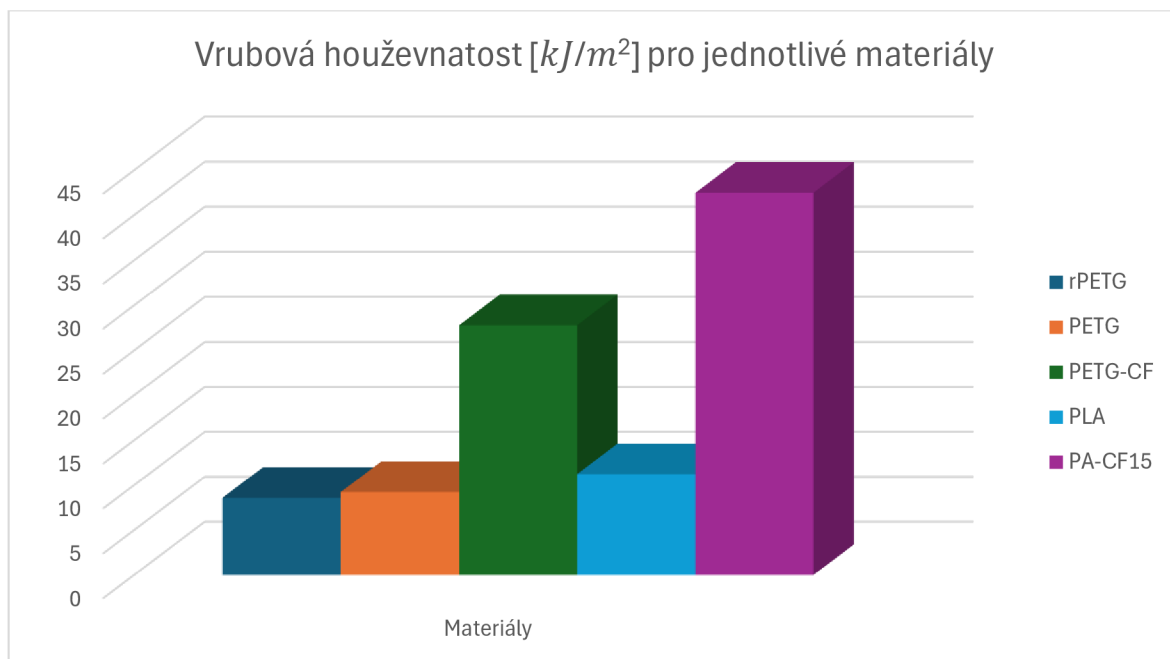


Obrázek 31 Vzorky po zkoušce houževnatosti, PETG (vlevo), rPETG (uprostřed) a PETG-CF (vpravo) [zdroj vlastní]

Opět došlo ke srovnání vzorků s materiály PLA a PA-CF z práce Ing. Pavla Hyhlíka, která jsou zobrazena v tabulce č. 16. Jak je vidět, největší vrubovou houževnatost z uvedených materiálů vykazuje PA-CF15 (NylonKarbon). Při srovnání materiálů rPETG a PETG s materiálem PLA je patrné, že, podobně jako u tvrdosti, materiály PETG vykazují horší výsledky. Pokud by vytvořená komponenta vyžadovala co nejlepší vlastnosti vrubové houževnatosti, měla by být tištěna z materiálů obohacených karbonovými vlákny z grafu č. 2 je viditelné, jak zásadním způsobem kompozity vykazují lepší vlastnosti.

Tabulka 16 Výsledky vrubové houževnatosti materiálu PLA a PA-CF15

Materiál	KCV_C [kJ/m²]
PLA	11,25
PA-CF15	42,5



Graf 2 Porovnání výsledků vrubové houževnatosti [zdroj vlastní]

7.3 Stanovení pevnosti

Zkouška se prováděla v laboratoři na půdě fakulty elektrotechniky a komunikačních technologií Vysokého učení technického v Brně. Zkouška probíhala dle normy ČSN EN ISO 527 Plasty – Stanovení tahových vlastností. U každého materiálu byla pro měření použita série 10 vzorků. Na rozdíl od zkoušky tvrdosti a houževnatosti, byly zkoušce pevnosti podrobeny vzorky i po degradaci. Doba degradace 24 dní viz. 7. Experimentální část. Z naměřených vzorků bylo pro každý materiál vybráno 5 vzorků s největší podobností pro výpočet pevnosti, tyto vzorky byly vyhodnoceny jako nejdůvěryhodnější. Zbylé vzorky nebyly vůbec zařazeny do výsledného hodnocení. Všechna měření probíhala při pokojové teplotě 23 °C.

Během zkoušky byly naměřené následující data:

- F_{max} – maximální aplikovaná síla
- F_{end} – síla působící před přetržením zkušebního tělesa
- S_{max} – protažení (deformace) tělesa při F_{max}
- S_{end} – protažení tělesa při F_{end}
- A_{max} – procentuální prodloužení tělesa při F_{max}
- A_{end} – procentuální prodloužení tělesa při přetržení

Po naměření všech hodnot byla dopočítána mez pevnosti v tahu:

$$\sigma_m = \frac{F_{max}}{S_0} [MPa] \quad 7.5$$

kde:

- σ_m – hodnota příslušného napětí vyjádřená v [MPa]
- F_{max} – maximální aplikovaná síla vyjádřená v [N]
- S_0 – počáteční průřez zkušebního tělesa vyjádřený v [mm]

(bez degradace) V následujících tabulkách (17) rPETG, (18) PETG a (19) PETG-CF jsou výsledky tahové zkoušky pro jednotlivé materiály. Vzorky byly vždy zprůměrovány.

Tabulka 17 Výsledky zkoušek pevnosti materiál rPETG bez degradace

rPETG bez degradace							
Číslo vzorku	F_{max} [N]	S_{max} [mm]	F_{end} [N]	S_{end} [mm]	A_{max} [%]	A_{end} [%]	σ_m [MPa]
1R	550	2,83	364	24,32	3,8	32,4	55
2R	544	2,87	218	4,70	3,8	6,3	54
3R	553	2,73	523	2,80	3,6	3,7	55
4R	559	2,72	357	2,79	3,6	3,7	56
5R	548	2,78	474	2,97	3,7	4,0	55
\bar{x}	551	2,79	387	7,52	3,7	10,0	55

Tabulka 18 Výsledky zkoušek pevnosti materiál PETG bez degradace

PETG bez degradace							
Číslo vzorku	F_{max} [N]	S_{max} [mm]	F_{end} [N]	S_{end} [mm]	A_{max} [%]	A_{end} [%]	σ_m [MPa]
1G	651	2,58	465	2,67	3,45	3,56	65
2G	642	2,53	508	2,62	3,37	3,50	64
3G	645	2,48	136	14,79	3,31	19,72	64
4G	644	2,52	130	8,72	3,35	11,63	64
5G	642	2,49	370	2,55	3,32	3,40	64
\bar{x}	645	2,52	322	6,27	3,36	8,36	64

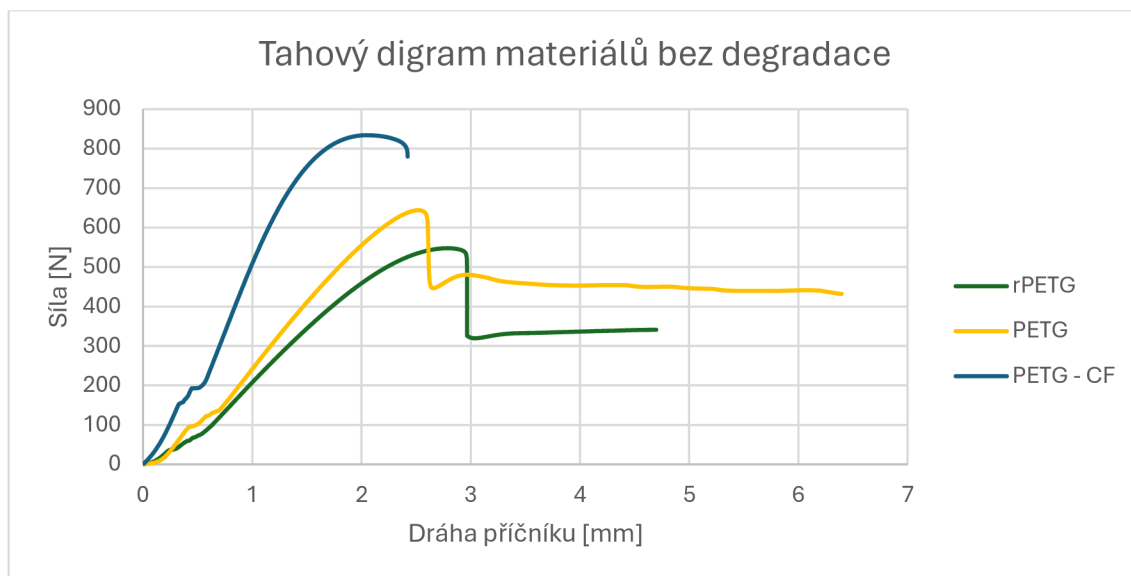
Tabulka 19 Výsledky zkoušek pevnosti materiál PETG-CF bez degradace

PETG -CF bez degradace							
Číslo vzorku	F_{max} [N]	S_{max} [mm]	F_{end} [N]	S_{end} [mm]	A_{max} [%]	A_{end} [%]	σ_m [MPa]
1CF	811	2,14	729	2,44	2,85	3,25	81
2CF	814	1,96	714	2,18	2,62	2,91	81
3CF	812	1,95	722	2,16	2,60	2,88	81
4CF	834	2,04	780	2,42	2,72	3,23	83
5CF	834	2,19	722	2,42	2,92	3,23	83
\bar{x}	821	2,06	734	2,32	2,74	3,10	82

Materiál rPETG vykazuje nejnižší pevnost ze všech materiálů **55 MPa**, za to však vykazuje výjimečné protažení při F_{max} , což naznačuje jeho vysokou pružnost a schopnost absorbovat energii při zatížení. PETG je oproti tomu lepší v maximální aplikované síle a tím i pevnosti konkrétně **64 MPa**, což ukazuje na celkově lepší pevnost v tahu. Nižší hodnota protažení ve srovnání s rPETG však naznačuje, že materiál je méně pružný. Tak jako u předešlých mechanických zkoušek má PETG lepší vlastnosti. Je tedy evidentní, že recyklace materiálu značně degraduje jeho celkové mechanické vlastnosti a je s tím při aplikaci potřeba počítat. Co se týče PETG-CF ukazuje výrazně vyšší pevnost v tahu než ostatní testované materiály v průměru **83 MPa**, což je důsledkem posílení uhlíkovými vlákny. Menší hodnota protažení naznačuje, že přítomnost uhlíkových vláken výrazně zvyšuje tuhost materiálu. Materiál je vhodný pro strukturální aplikace, kde je požadována vysoká pevnost a tuhost s menší potřebou pružnosti jako jsou například strukturální komponenty v automobilu nebo letectví.

Což potvrzuje i studie J. Smith a kol. (2021), která uvádí, že přidání uhlíkových vláken s 20 % podílem zlepšilo pevnost v tahu až o 114 % pro trojúhelníkový vzor tisknutých zkušebních těles a o nejméně 43,7 % tisknutých plástvovým vzorem, tato studie tedy ukázala, že tisknutý kompozit s uhlíkovými vlákny může rozšířit využití PETG jako inženýrského materiálu. [49]

Byl vytvořen tahový digram graf č. 3, pro účely porovnání všech materiálů. Do grafu byl vybrán jeden vzorek od každého materiálu. Vzorky byly vybrány tak, aby byly co nejbližší průměru, rPETG (vzorek 5R), PETG (vzorek 4G) a PETG-CF (vzorek 4CF).



Graf 3 Porovnání tahových diagramů pro materiály bez degradace [zdroj vlastní]

(degradace 24 dní) V následujících tabulkách (20) rPETG, (21) PETG a (22) PETG-CF jsou výsledky tahové zkoušky pro jednotlivé materiály. Vzorky byly vždy zprůměrovány.

Tabulka 20 Výsledky zkoušek pevnosti materiál rPETG degradace 24 dní

rPETG degradace 24 dní							
Číslo vzorku	F_{max} [N]	S_{max} [mm]	F_{end} [N]	S_{end} [mm]	A_{max} [%]	A_{end} [%]	σ_m [MPa]
1RA	476	2,10	476	2,10	2,80	2,80	48
2RA	536	2,88	470	3,02	3,84	4,03	54
3RA	498	2,26	498	2,26	3,01	3,01	50
4RA	532	2,95	516	2,99	3,93	3,99	53
5RA	559	2,97	530	3,06	3,96	4,09	56
\bar{x}	520	2,63	498	2,69	3,51	3,58	52

Tabulka 21 Výsledky zkoušek pevnosti materiál PETG degradace 24 dní

PETG degradace 24 dní							
Číslo vzorku	F_{max} [N]	S_{max} [mm]	F_{end} [N]	S_{end} [mm]	A_{max} [%]	A_{end} [%]	σ_m [MPa]
1GA	603	2,87	305	16,82	3,82	22,42	60
2GA	606	2,80	248	6,67	3,73	8,89	61
3GA	612	2,63	245	6,89	3,51	9,19	61
4GA	603	2,78	241	15,17	3,71	20,22	60
5GA	606	2,89	304	6,92	3,85	9,23	61
\bar{x}	606	2,79	269	10,49	3,73	13,99	61

Tabulka 22 Výsledky zkoušek pevnosti materiál PETG-CF degradace 24 dní

PETG - CF degradace 24 dní							
Číslo vzorku	F_{max} [N]	S_{max} [mm]	F_{end} [N]	S_{end} [mm]	A_{max} [%]	A_{end} [%]	σ_m [MPa]
1CFA	862	2,08	773	2,44	2,77	3,26	86
2CFA	818	1,93	764	2,03	2,57	2,70	82
3CFA	850	2,08	794	2,27	2,78	3,02	85
4CFA	821	2,27	722	2,68	3,02	3,58	82
5CFA	856	2,25	782	2,41	3,00	3,22	86
\bar{x}	841	2,12	767	2,37	2,83	3,16	84

Vystavení materiálu vlivům klimatické komory se projevilo na výsledcích měření. Materiálu rPETG degradace UV zářením způsobila přibližně 6% snížení pevnosti a poměrně výrazný 64% pokles při protažení. To lze vidět i v grafu č. 4, materiál už se nechová jako polymer s dobrou možností orientace, ale jako poměrně křehký materiál bez viditelné meze kluzu k vidění v grafu č. 4. To může být připsáno strukturálnímu poškození, které vlivem fotooxidace způsobilo zkrácení a oslabení polymerních řetězců.

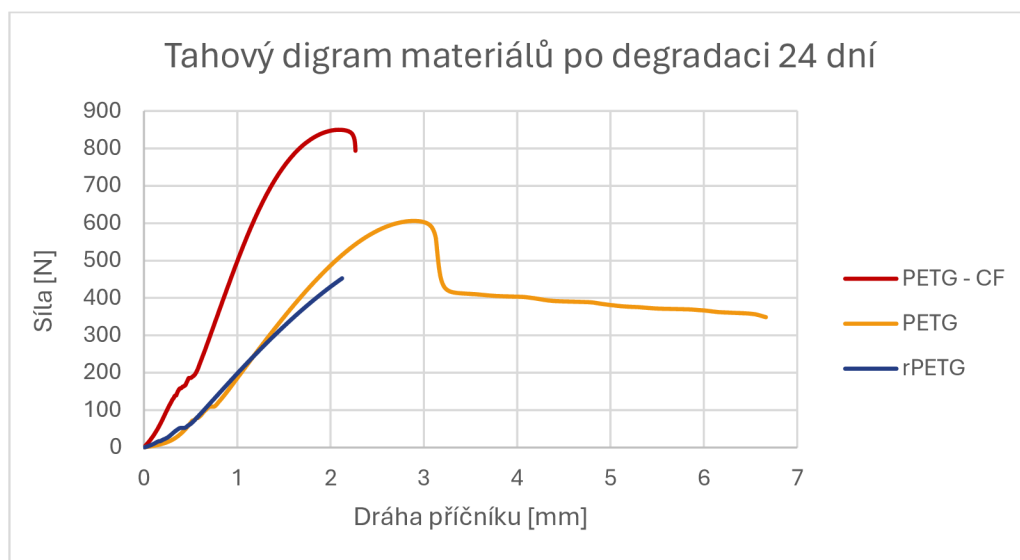
Tento fakt potvrzuje i studie Andrady a kol. (1998), kde popisují, jak se polymerní řetězce štěpí vlivem UV radiace. [50] Důvodem proč u rPETG je takový pokles v protažení, může být vystavení termické degradaci, ke které došlo tavením při recyklaci. Což způsobilo poměrně značné strukturální změny. [51]

U materiálu PETG můžeme sledovat totožný pokles pevnosti jako u rPETG. Překvapivým výkyvem je zhruba 67 % nárůst prodloužení. Lze vidět, že degradace v UV komoře působila na materiál úplně opačným způsobem než v případě rPETG. Zvýšené protažení může být dáno změkčením materiálu vlivem degradačních procesů, což umožňuje větší deformaci materiálu před jeho prasknutím. Degradace nebyla tak kritická jako u rPETG vlivem dřívějších expozicím a termické degradaci. Jedna holandská studie popisuje, jak vlivem UV-A záření dochází u polymerních materiálů, jako je polypropylen nebo polyethyltereftalát k tvorbě karbonylových a hydroxylových skupin v materiálu a jejich přispění k změkčení materiálu nebo letectví. [52]

Materiál PETG – CF má překvapivě vyšší pevnost po degradaci v UV komoře. Tento výsledek je velice nečekaný. Výsledek může být způsobený tím, že vlivem tepla došlo k lepšímu spojení mezi vrstvami tisku. Při vystavení vyšší teplotě při expozici v UV komoře, došlo u materiálu k lepšímu srovnání „spojení“ mezi maticí a vlákny. Tím se minimalizovalo vnitřní napětí a došlo tak k větší strukturální integritě a tím i vyšší pevnosti zkušebního tělesa. Tento jev je popsán ve studii Sabyrov a kol. (2020), kde za

požití laseru o výkonu 5 W při lokálním zahřívání vrstev tisku, dosáhly navýšení pevnosti v tahu o 10,16 %. [53]

V grafu č. 5 je porovnání degradovaných materiálů rPETG (vzorek 4RA), PETG (vzorek 5GA) a PETG-CF (vzorek 3CFA).



Graf 4 Porovnání tahových diagramů pro materiály po degradaci 24 dní [zdroj vlastní]

7.4 Měření akustické emise

Měření akustické emise bylo provedeno na sériích materiálu PETG-CF jak bez UV degradace (10 vzorků), tak i s degradací (10 vzorků). Původní záměr byl podrobit měření i materiály r-PETG a PETG. Bohužel měření byla neúspěšná, měřicí přístroj nebyl schopný zachytit signál akustické emise, tento výsledek byl především dán modulem pružnosti daných materiálů, což je dáno nízkou rychlostí vibrací částic materiálu. [53] Z těchto důvodů, byla měření provedena jen na kompozitních materiálech, kde je možné sledovat takzvaný „debonding“ (postupné oddělování) vláken od matrice materiálu.

Naměřená data byla vyhodnocena u 3 vzorků z každé zkušební sady. Konkrétní vzorky byly vybrány na základě trendu podobnosti, protože vykazovaly nejdůvěryhodnější výsledky. Pro závěrečnou analýzu a demonstraci výsledků byl pak vždy vybrán jeden vzorek. Výsledky měření byly natolik zajímavé, že se nad rámec zadání provedl stejný typ měření i na materiálu PA-CF, jež by vhodně doplnil předešlé

závěrečné práce zabývající se problematikou 3D tisku prováděné na ústavu elektrotechnologie. Pro účely měření byly použity vzorky z probíhající studie v rámci univerzity, (10 vzorků) pro každou sérii.

Vzorky podrobené analýze

PETG-CF

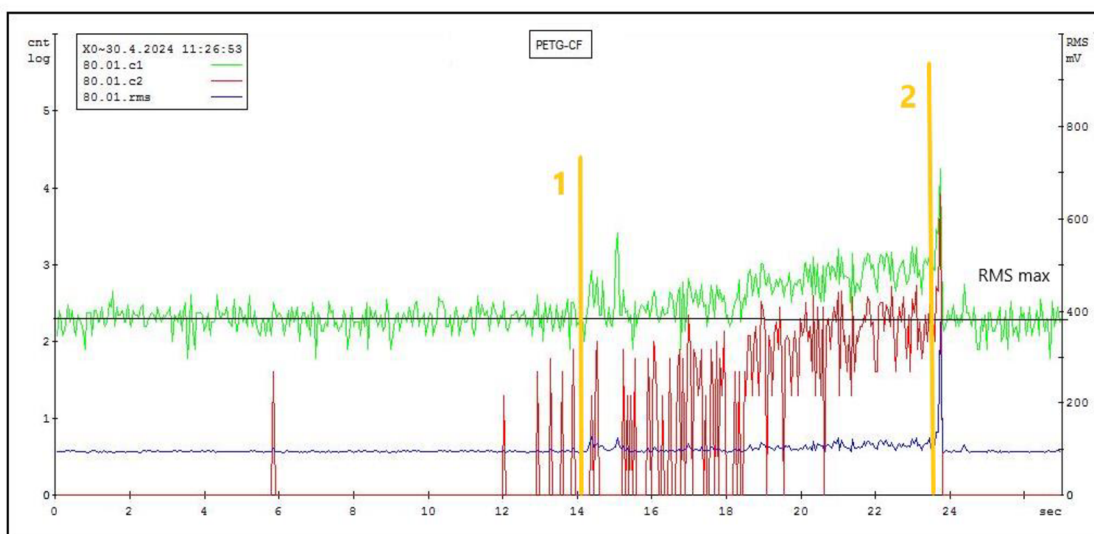
- Bez UV degradace, vzorky (1CF, 2CF a 3CF)
- Degradace 24 dní, vzorky (1CFA, 2CFA a 3CFA)

PA-CF

- Bez UV degradace, vzorky (1A, 2A a 3A)
- Degradace 30 dní, vzorky (3B, 4B a 5B)
- Degradace 60 dní, vzorky (1C, 2C a 3C)

Měření materiálu PETG-CF

(bez degradace) V grafu číslo 5 je vyhodnocený záznam akustické emise vzorku 1CF (pevnost 81 MPa). V průběhu jsou zaznačeny kritické oblasti, kde došlo k výrazným změnám měřeného signálu. Zhruba do 15 vteřiny od zahájení tahové zkoušky je signál spojitý a nedochází k žádné měřitelné události. Bod zlomu nastává v bodě označeným číslem 1. Zde hodnota RMS začíná prokazovat změny v měřeném signálu. To je pravděpodobně způsobeno začátkem vzniku mikrotrhlin vlivem působící síly. Tím se dá předpokládat, že materiál v čase 14 vteřin přechází z elastické deformace do plastické.

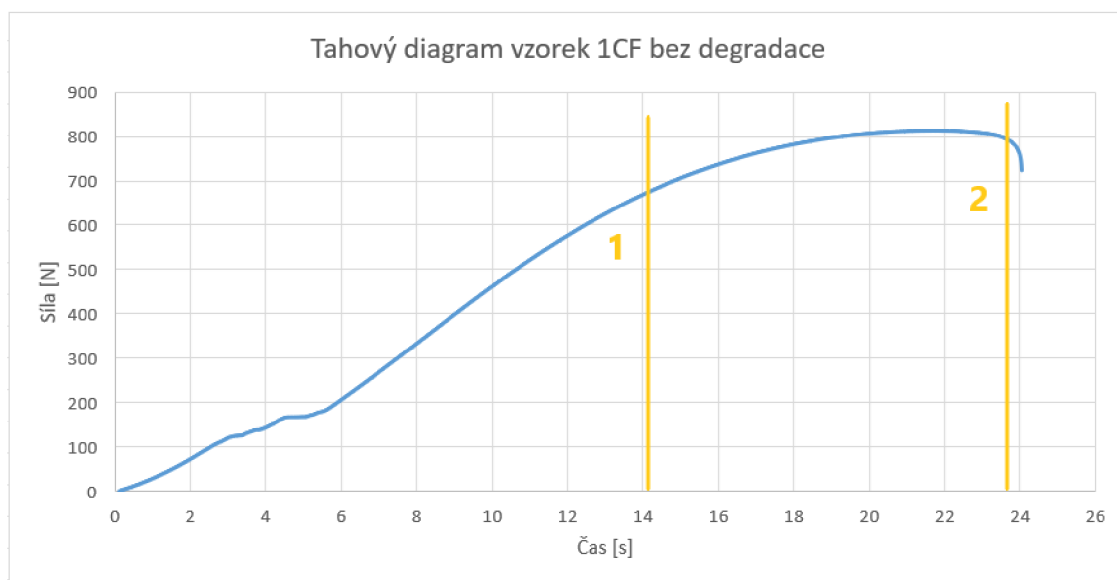


Graf 5 AE vzorku 1CF materiálu PETG-CF bez degradace [zdroj vlastní]

Tato hypotéza by mohla vést k přesnější lokalizaci meze pružnosti měřeného materiálu. Stejná pozorování proběhla i ve studii Casiez a kol (2014), kde stejnému testu vystavili materiál polyethylen (PE). S jistotou ve své studii uvádí, že dochází ke vzniku plasticity ještě před mezí kluzu. Když během zkoušek pozorovali, akustickou aktivitu ještě před tvořením krčku. [54]

Princetonská univerzita v odborné literatuře uvádí, že u kompozitních materiálů nedochází k výrazné mezi kluzu, která je daná křehkostí vláken a není tak možné ji pozorovat. Ale k plastické deformaci dochází v matrici materiálu. Kde dojde k překročení jejího elastického limitu. Z toho vyplývá, že pro kompozit PETG-CF dochází k plastické deformaci v matrici polyethyltereftalát glykolu, který absorbuje a následně distribuuje napětí až do stavu plastické deformace. Zatímco uhlíková vlákna stále drží kompozitní strukturu. [55]

K další výrazné změně došlo v bodě číslo 2, těsně před přetržením vzorku. Zde je nárůst hodnoty RMS exponenciální, a to až do konečného selhání materiálu. V tomto čase těsně před 24 vteřinou došlo k vytvoření makroskopické trhliny, která se rychle šířila až k finálnímu přetržení. Pro lepší představu, byla data korelována podle času s tahovým diagramem a oba body jsou vyznačené i v grafu číslo 6.



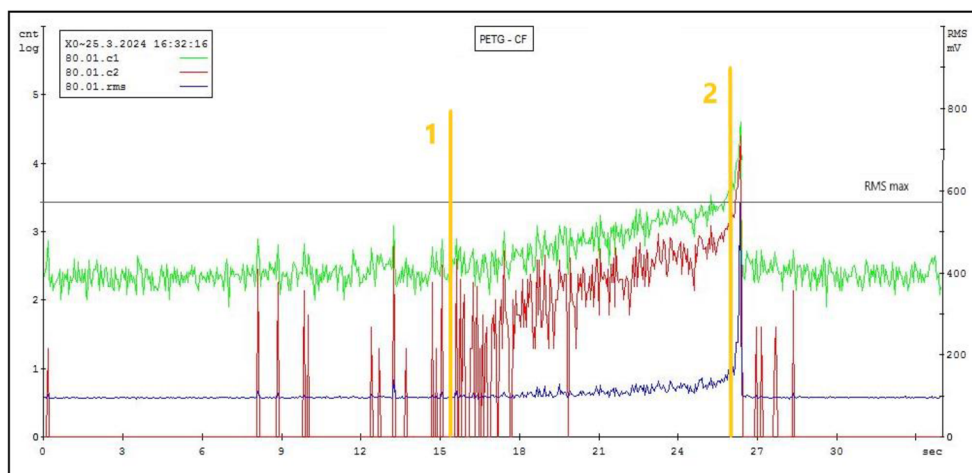
Graf 6 Tahový diagram vzorku číslo 1CF materiál PETG-CF bez degradace
[zdroj vlastní]

Po korelaci dat pak vyplývá:

- V bodě číslo 1 můžeme sledovat, že po překročení působící síly **670 N** začíná být pozorovatelná akustická aktivita. To pravděpodobně naznačuje, že matrice absorbuje takové množství energie, že dochází k mikrostrukturálním změnám a tím i překročení jejího elastického limitu, dále se tato aktivita dá vyložit jako možné odpojení částic vláken od matrice vznikajícími mikrotrhlinami.
- Bod číslo 2 značí exponenciální nárůst akustické aktivity, a může naznačovat vznik makrostrukturální trhliny, která povede až k finálnímu selhání materiálu. Na tahovém diagramu to odpovídá vrcholu křivky tedy **800 N**, po překročení této hodnoty můžeme pak pozorovat strmý pokles síly až do přetržení.

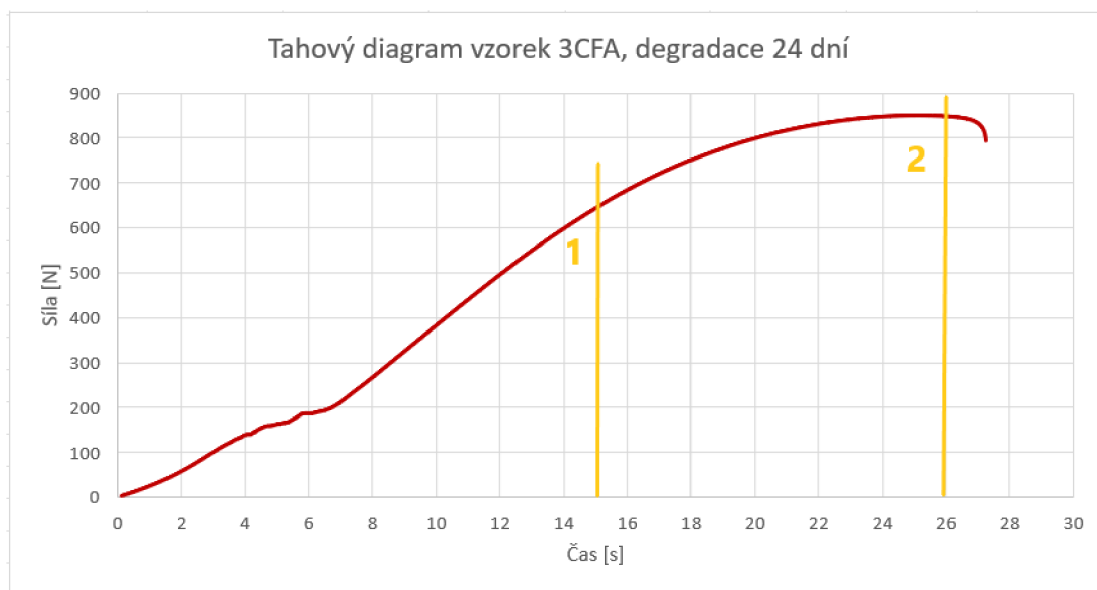
(*degradace 24 dní*) V grafu číslo 7 je zobrazená akustická emise materiálu po vystavení UV degradaci konkrétně pak vzorku **3CFA (pevnost 85 MPa)**, i zde jsou pozorovatelné stejné kritické oblasti. Tedy zhruba v 15 vteřině dochází k přechodu do plastické deformace u matrice materiálu, zatímco uhlíková vlákna stále udržují strukturu materiálu a v bodě číslo 2 je opět pozorovatelný exponenciální nárůst akustické aktivity vznikem trhliny, která měla za následek selhání materiálu.

Po analýze všech naměřených průběhů je viditelná změna po degradaci. Zatímco maximální naměřená hodnota RMS se u vzorků bez degradace držela od **350 mV** do **390 mV** tak po vystavení 24 dnům UV záření, můžeme pozorovat hodnoty pohybující se v rozsahu **500 mV** až **580 mV**. A tyto změny se projevují i na celém průběhu od bodu 1 na hodnotách RMS.



Graf 7 AE vzorku číslo 3CFA materiálu PETG-CF po degradaci 24 dní [zdroj vlastní]

Při porovnání grafu 5 s grafem 7 je viditelné, že degradovaný vzorek má znatelně vyšší aktivitu akustické emise. To by mohlo být prokazatelným ukazatelem možnosti využití akustické emise jako diagnostické metody pro sledování stavu degradace tohoto materiálu. Vlivem degradace došlo k četnějšímu odpojování částic od matrice. I zde je k lepšímu porozumění přiložen tahový diagram degradovaného vzorku, a to v grafu č. 8. Zbylé průběhy pro analyzované vzorky jsou k nalezení v přílohách.



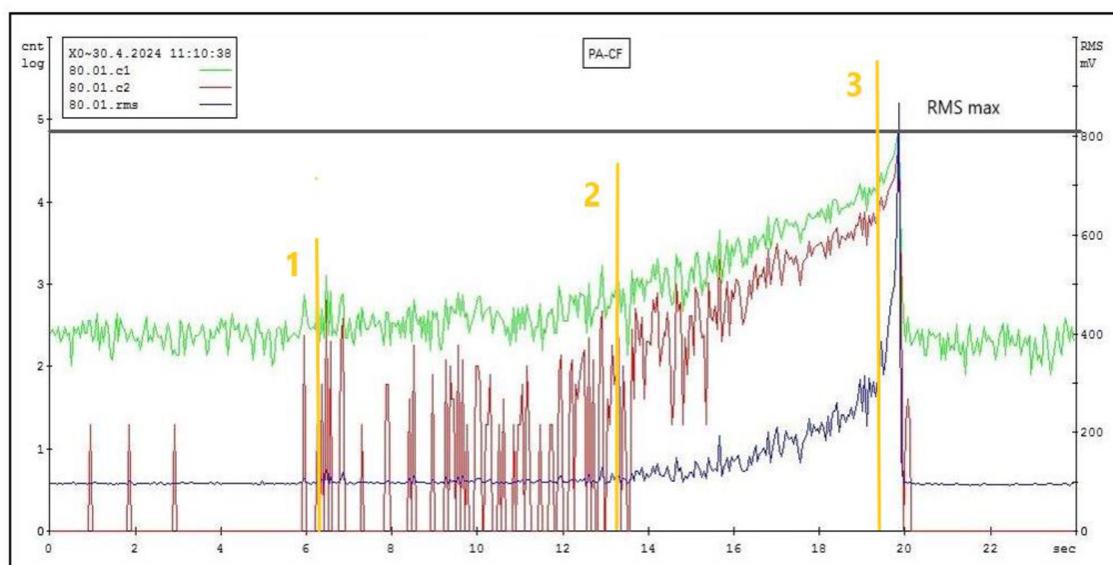
Graf 8 Tahový diagram vzorku 3CFA po 24 dnech degradace [zdroj vlastní]

Vzhledem k tomu, že materiál PETG má v porovnání s jinými polymery poměrně dobrou rezistenci vůči UV záření, nemusela se degradace tak zásadně projevit na celkové pevnosti a ani na signálu AE. Pro hlubší pochopení, by bylo dobré materiál vystavit více cyklům degradace, kde by byl pozorovatelný i pokles pevnosti. V tomto případě by mohl být zajímavý vývoj akustické aktivity. Mohlo by to prokázat, jaký vliv má degradace na soudržnost vláken s matricí.

Měření materiálu PA-CF

(bez degradace) Tato část analyzuje měření akustické emise pro nylon karbon. V grafu číslo 9 je zobrazena emise vzorku **1A (pevnost 141 MPa)**, i zde můžeme pozorovat několik událostí jako u materiálu PETG-CF, s tím rozdílem, že akustická emise byla pozorovatelná mnohem dřív. V bodě 1 tedy někdy po 6 vteřině průběhu tahové zkoušky je pozorovatelná velmi nepatrná akustická aktivita. Od této chvíle jsou pozorovatelné kmity od ustálené hladiny **100mV**, po každém překmitu se však hodnota

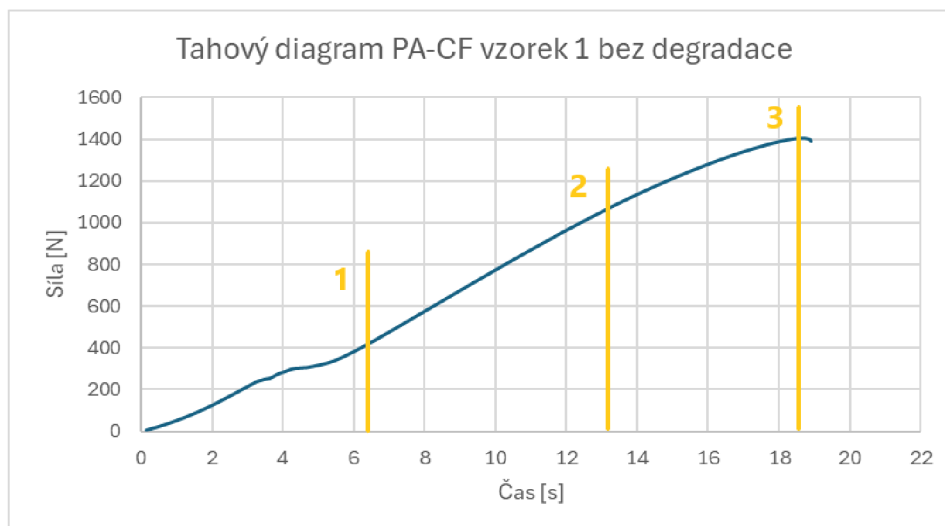
RMS navrací na stejnou úroveň. To by mohlo naznačovat začínající „debonding“ vláken od matrice už takto záhy.



Graf 9 Akustická emise vzorku 1A materiálu PA-CF bez UV degradace [zdroj vlastní]

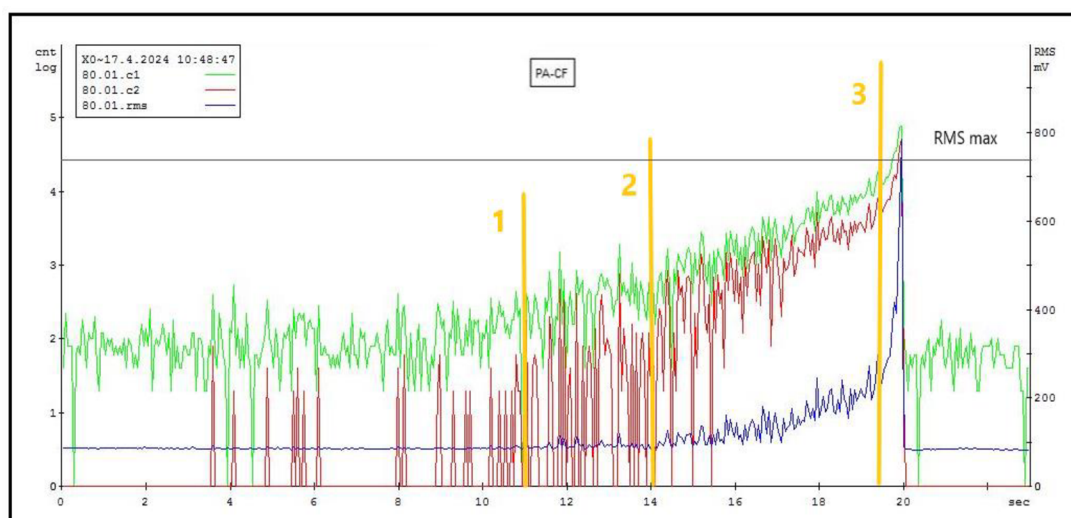
Kolem 13 vteřiny označené bodem 2, hodnota začne lineárně narůstat, a to do úrovně **350mV**. V porovnání s materiálem PETG-CF pozorujeme výrazně silnější signál. Ve studii Ferdinand a kol (2014) popisují, jak je debonding závislý na velikosti částic, čím menší částice, tím větší debondační napětí, což se stejnou úměrou projeví i na signálu akustické emise. To by mohlo naznačovat, že karbonová vlákna použitá v materiálu PA-CF jsou menší než ty v materiálu PETG-CF. Bohužel ani jeden výrobce neuvádí více informací k CF složce, takže neznáme procentuální příměs ani velikost částic. Pro potvrzení této teze by byla vhodná analýza SEM mikroskopem a změření velikosti uhlíkových částic v každém z materiálů. [56]

Bodem 3 už hodnota RMS nabývá exponenciálních hodnot až do samotného přetržení. Opět by to naznačovalo vlivem působící síly vznik makrostrukturální trhliny, která způsobila selhání vzorku. Jak je vidět z grafu číslo 10 tato trhlina vznikla při F_{\max} **1405 N**.



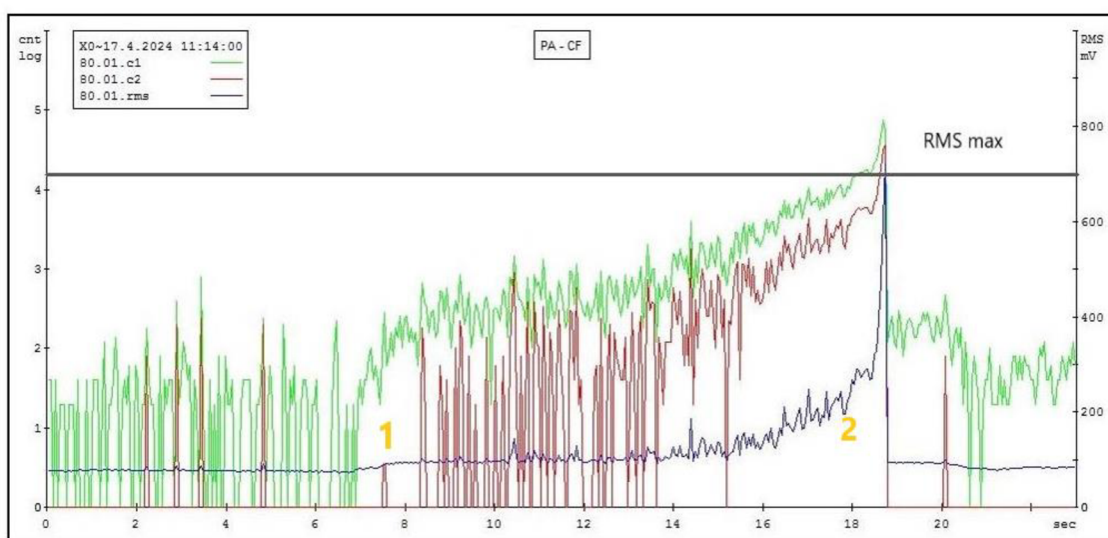
Graf 10 Tahový diagram vzorku 1A materiálu PA-CF bez degradace [zdroj vlastní]

(degradace 30 dní) V Grafu číslo 11 je zobrazený vzorek **4B (pevnost 113 MPa)**. Zajímavým jevem je, že u všech vzorků nastala počáteční aktivita (tedy první projevy akustické emise), označená bodem 1 později než u nedegradovaných vzorků. Je těžké určit čím je tento fakt způsobený, možným výkladem je, že u vzorků bez degradace je tato prvotní činnost způsobena špatnou kvalitou tisku a dochází tam k uvolnění napětí mezi vrstvami vzorku po 3D tisku, což zkresluje výsledný signál. Vlivem degradace mohlo dojít k lepšímu prohrátí mezi vrstvami, což odstranilo mezivrstevní pnutí. Při dalším srovnání průběhů pro signály AE u grafu 9 a 11, nejsou pozorovatelné, žádné další zásadní změny a je tedy možné, že se doba degradace nedokázala jiným způsobem projevit na výsledném signálu.



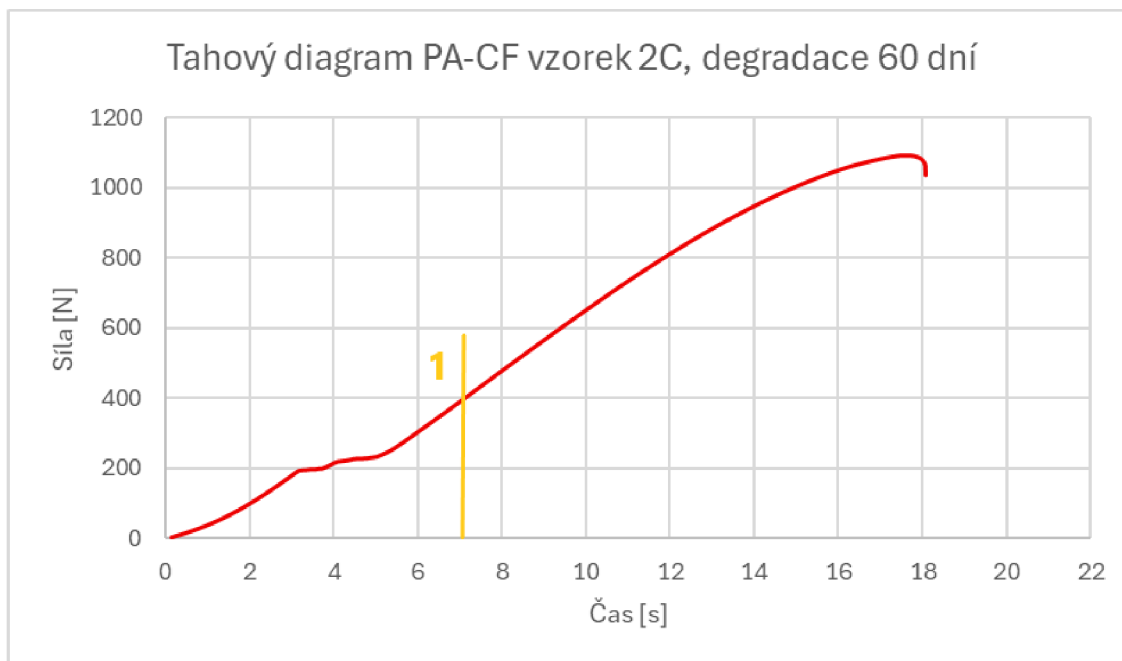
Graf 11 Akustická emise vzorku 4B materiálu PA-CF degradace 30 dní [zdroj vlastní]

(degradace 60 dní) Posledním vyhodnoceným signálem je průběh pro vzorek **2C (pevnost 109 MPa)** zobrazený v grafu číslo 12. Zde po delší expozici vzorků UV záření tedy 60 dnů, můžeme pozorovat podobnost trendu analyzované série, kdy v oblasti označené bodem 1 (kolem 7 vteřiny), došlo k trvalému nárůstu hladiny RMS. Tuto aktivitu projevuje většina naměřených vzorků. Je tedy pravděpodobné, že u materiálu PA-CF je potřebná delší doba degradace, pro to, aby se projevila zásadnějším způsobem. V porovnání s předešlými vzorky je patrné, že četnost aktivity emise je větší, a to až do samotného selhání materiálu. Bod 2 značí exponenciální nárůst emise, pravděpodobně vlivem vzniklé makrostrukturální trhliny, která povede až k finálnímu selhání materiálu.



Graf 12 Akustická emise vzorku 2C materiálu PA-CF degradace 30 dní [zdroj vlastní]

Bod číslo 1 na tahovém diagramu v grafu číslo 13, vyznačuje dobu, kdy degradovaný vzorek začal projevovat pravidelnou míru akustické aktivity. Jiné vzorky si takto ustálený projev neudržely a aktivita byla spíše nahodilá. Je tedy možné, že od působení síly **400 N** vlivem degradace dochází ke snadnějšímu pravidelnému debondingu, které pak hraje podstatnou roli v celkové pevnosti materiálu. Tabulky se všemi daty nedegradovaných vzorků a vzorků po degradaci jsou uvedené v přílohách.



Graf 13 Tahový diagram vzorku 2C degradace 60 dní [zdroj vlastní]

Kvůli skromnému počtu článků v literatuře, zabývajících se pozorováním akustické emise v tahových zkouškách pro polymery a akustické emise jako diagnostického nástroje pro polymery obecně, není možné výsledky potvrdit a je potřeba, tuto oblast podrobit dalšímu zkoumání. Dalším problémem je nepřesná korelace dat podle času. Tato možná chybovost je dána obsluhou zařízení, kdy se muselo každé zařízení (trhací stroj a diagnostický nástroj pro AE) spustit zvlášť a zasáhl do toho faktor lidské chybovosti. Použitá zařízení nebylo možné ovládat najednou.

8. PŘÍPADOVÁ STUDIE

Součástí práce je i návrh konkrétního dílu využívaného v automobilovém průmyslu, spolu s návrhem stacionárního pracoviště pro výrobu komponent metodou 3D tisku. V této kapitole je navržen konkrétní díl, podložený vhodností aplikace daného materiálu, včetně metody a způsobu výroby.

8.1 Návrh dílu

Konkrétní díl byl vytipován na základě analýzy materiálů a mechanických zkoušek, které byly provedeny v experimentální části. Tyto mechanické zkoušky prokázaly, jak materiály obohacené o uhlíková vlákna, jako byl materiál PETG-CF zásadním způsobem zlepšují mechanické vlastnosti základních materiálů. Je tedy evidentní, že kompozitní materiály jsou vhodné pro náročné aplikace, které vyžadují vysoké nároky na vlastnosti, jako je houževnatost nebo pevnost pro daný díl. Kompozitní materiály tak rozšiřují pole působení i v inženýrských aplikacích se zachováním všech výhod spojených s metodou aditivní výroby zmíněných v teoretické rešerši, jako je například snížení hmotnosti a možnost výroby jinak nevyrobitelných geometrických tvarů. V případě základních materiálů, jako je například materiál PETG je využití o něco menší nicméně opět je pro výrobní průmysl velmi atraktivním a dostupným materiálem, který může zásadním způsobem ovlivnit výrobní procesy.

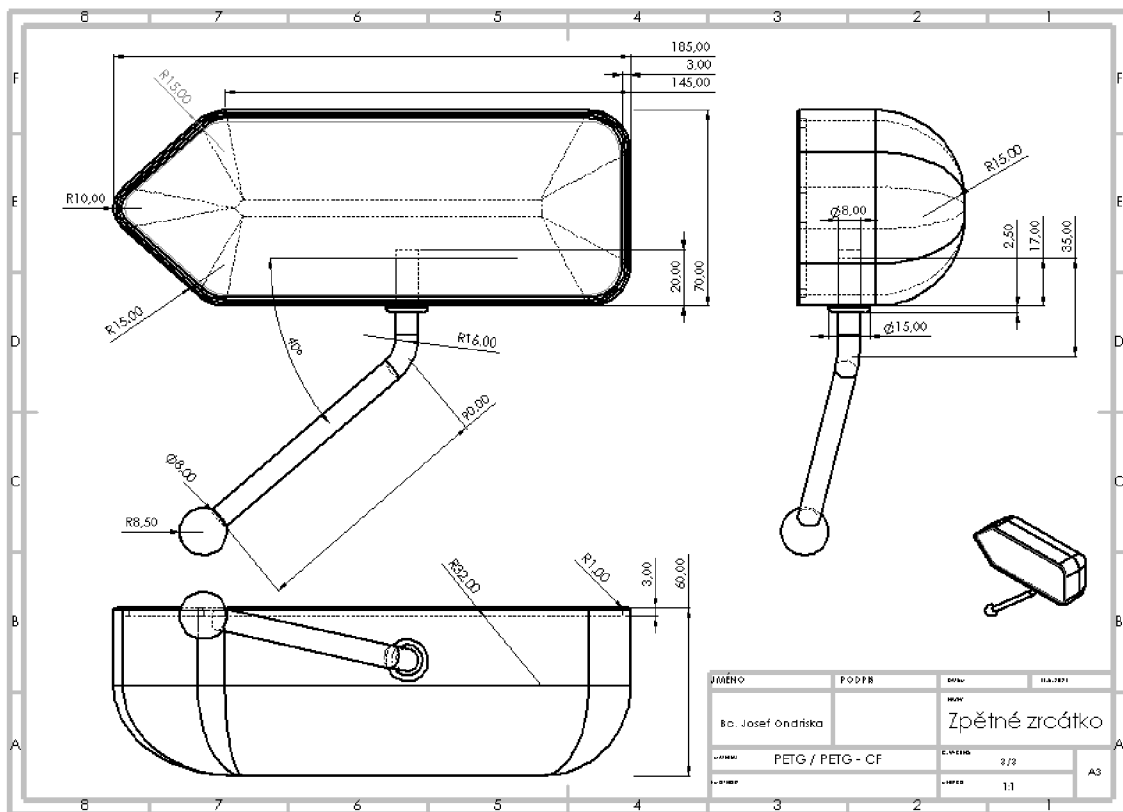
Pro aplikace zkoumaných materiálů byl navrhnut díl, který by demonstroval přínosy všech materiálů, které v rámci práce byly testovány a bylo by tímto způsobem poukázáno na benefity využití 3D tisku v autoprůmyslu. Navržený díl je pravé zpětné zrcátko určené pro závodní automobil. Důvod, proč byl zvolen díl určený pro motorsport, je již zmíněné široké pole aplikací, které motorsport dobře reflektuje v menším měřítku v porovnání se sériovou výrobou automobilek. Přidanou hodnotou je navíc fakt, že motorsport přispívá k vývoji autoprůmyslu a je jakousi laboratoří výrobců aut pro nové technologie, které se následně implementují do sériové výroby.

To potvrzuje i portugalská studie, která vyzdvihuje tyto přínosy motorsportu pro komerční aplikace ve výrobě. Popisuje, jak výrobci testují nové technologie v rámci motosportu pro zvýšení efektivity, výkonu a bezpečnosti. Příkladem můžou být systémy *KERS* určené pro rekuperaci nebo například turbodmychadla, která se dostala do sériové

výroby právě z tohoto odvětví. Dalším důležitým pilířem jsou ony zkoumané materiály, které snižují hmotnost a tím pádem se snižuje spotřeba. [58]

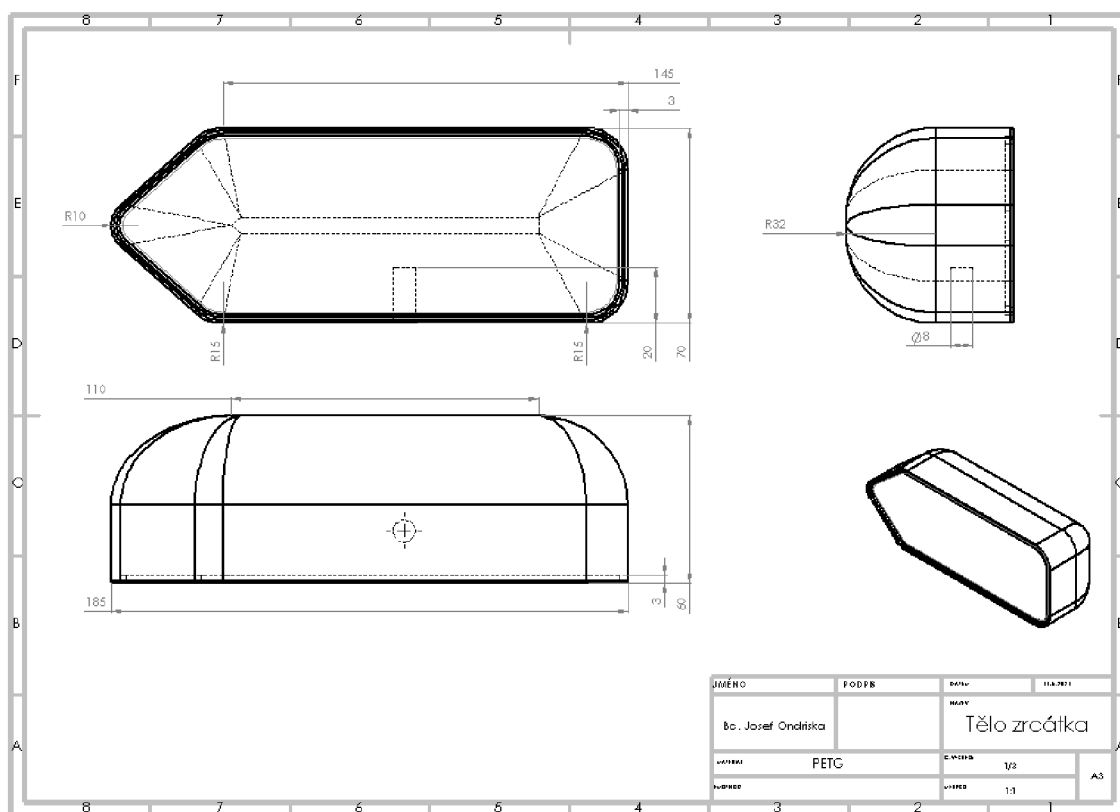
Co se týče spojení 3D tisku a motorsportu tak některé týmy začali využívat aditivní výrobu jako hlavní výrobní metodu. Například tým *McLaren Racing* se stal prvním týmem F1, který využívá 3D tisk k prototypování. Jenom samotným tiskem ročně vyprodukuje kolem 9000 modelů. Tisknou především aerodynamické díly, ale i nástroje nebo různé formy, které dříve vyžadovali náročnou přípravu z různých bloků. Ke snížení emisí tisknou prototypy z recyklovaných materiálů a díly využívané přímo pro aplikaci v závodě z různých kompozitních materiálů. [59]

Navržená sestava byla uskutečněna v prostředí *SOLIDWORKS*, jedná se o zpětné zrcátko složené ze dvou samostatných částí a to „držáku“ a „těla“. Náhled výkresu celé sestavy je zobrazena na obrázku č. 32. Veškerá výkresová dokumentace je přiložena v přílohách.



Obrázek 32 Náhled výkresu zhotovené komponenty [zdroj vlastní]

Tělo zrcátka bylo navrženo tak aby odpovídalo regulím a požadavkům Mezinárodní automobilové federace (FIA). Ta stanovila minimální parametry pro odrazovou plochu zpětného zrcátka na 150 mm x 50 mm (75cm²), z důvodu zajištění maximálního výhledu jezdcí a tím zvýšení bezpečnosti. [60]



Obrázek 33 Výkresová dokumentace tělo zrcátka [zdroj vlastní]

Pro tisk těla zrcátka byly zvoleny materiály rPETG a PETG. Primárně tělo zpětného zrcátka slouží jako prototyp, který je dále možné podrobovat dalším testům pro jeho topologickou optimalizaci společně s optimalizací aerodynamiky, a to pro potřeby konkrétního vozu. Účelem je poukázat na možnost využití těchto dvou materiálů jako vhodných kandidátů pro prototypování. Důvodem využití je jejich příznivá cena, která se pohybuje od 500 do 600 korun za 1 kilogram filamentu, dobré tiskové vlastnosti a dostačující mechanické vlastnosti pro jejich aplikaci.

To potvrzuje i polská studie, která byla věnovaná možnosti využití materiálu PETG. Výsledky studie poukázaly na dobré mechanické vlastnosti materiálu. [60] Z tohoto důvodu se využívá materiál PETG nejen k vytváření funkčních prototypů, ale je vhodný i pro koncové díly v autoprůmyslu [61]

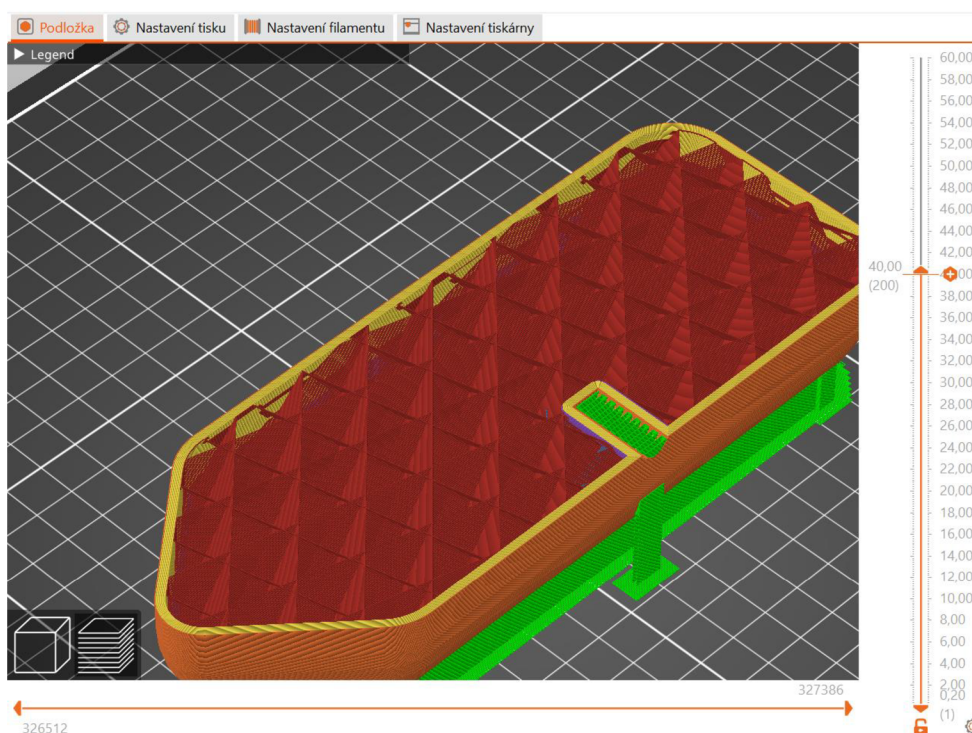
Doporučovaným vzorem pro tisk funkčních prototypů je trojúhelníkový pattern, který obsahuje vzájemně propojené trojúhelníky. Tento vzor má velmi dobrou strukturální integritu, díky rovnoměrnému rozložení sil. Zvyšuje tedy celkovou pevnost dílu. Tištěné prototypy obecně vyžadují střední mechanickou pevnost a není tak potřeba volit náročnějších tvarů doporučených pro konečné díly. [62]

Na základě těchto informací bylo vytvořeno doporučené nastavení tisku pro tuto komponentu zobrazené v tabulce č. 23.

Tabulka 23 Nastavení tisku pro tělo zrcátka

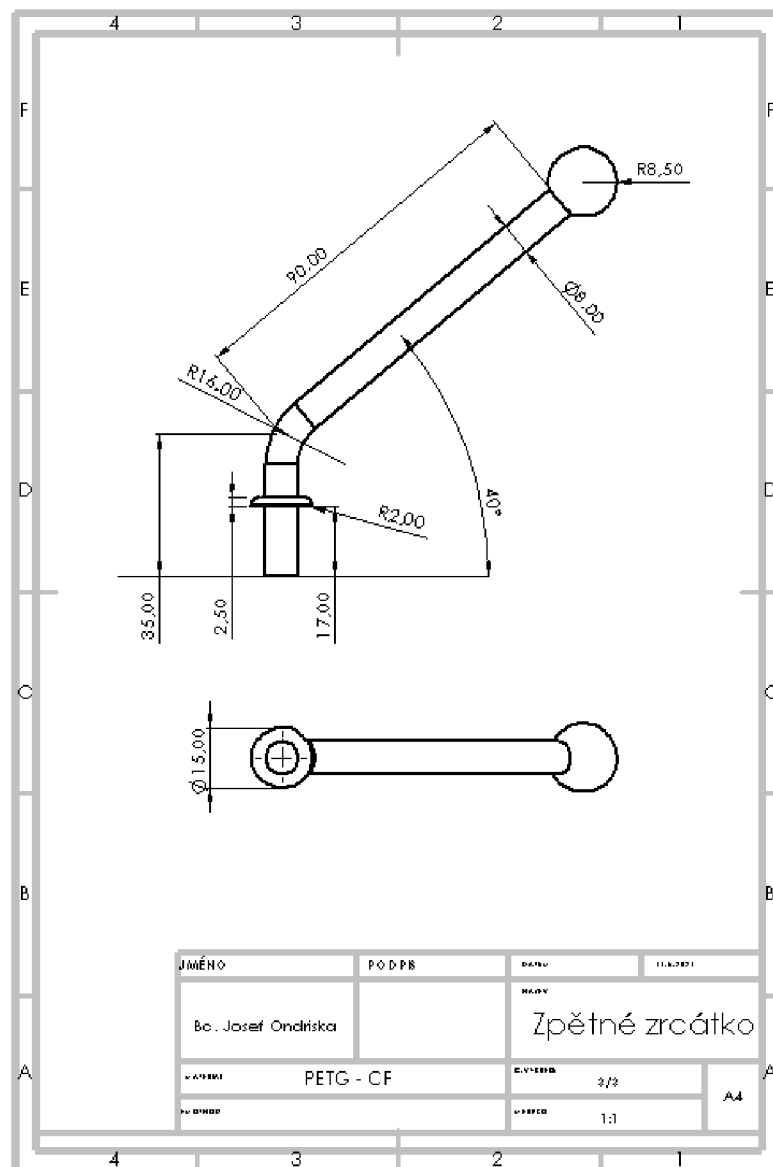
Materiál	Rychlost tisku	Teplota trysky	Teplota podložky	Výška vrstvy	Perimetry	Vzor	Hustota výplně
PETG/rPETG	50 mm/s	230 °C	85 °C	0,2 mm	10	Trojúhelník	5 %

Na obrázku č. 34 je zobrazený tiskový vzor použitý pro tuto komponentu v programu PRUSASLICER. K tisku je zapotřebí využít tiskových podpěr, finální hmotnost modelu spočítaná softwarem je 175 g.



Obrázek 34 Tělo zrcátka v PRUSASLICER [zdroj vlastní]

K tělu zrcátka bylo vytvořeno rameno, které zajišťuje spojení s nosnou konstrukcí vozu, výkres pro rameno je zobrazen na obrázku č. 35. Pro realizaci tohoto dílu by byl využit materiál PETG-CF a to z důvodu uplatnění pro možnou reálnou aplikaci. Z testů v experimentální části vyplynulo, že materiál PETG-CF má velmi dobré mechanické vlastnosti, co se týká pevnosti a houževnatosti. Zároveň není tak náchylný k degradaci vlivem UV záření nebo vlhkosti. To umožňuje využití tohoto materiálu i v exteriéru vozu. Při zohlednění těchto skutečností je materiál vhodným kandidátem pro inženýrskou aplikaci s cílem redukce hmotnosti, ale zachováním dobrých mechanických vlastností.



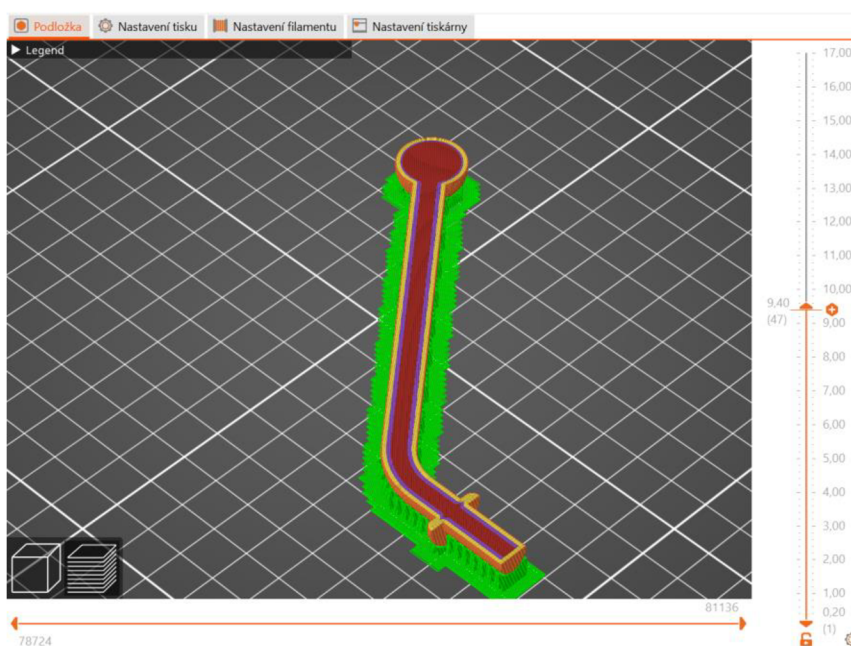
Obrázek 35 Výkres pro rameno zpětného zrcátka [zdroj vlastní]

Spoj mezi díly by byl zajištěn epoxidovým lepidlem. Vhodnost použití tohoto lepidla je podložena Italskou studií, která zkoumala optimalizaci spoje pro kompozitní materiály. Důležitým faktorem, jak zlepšit kvalitu spoje je povrchová úprava. Pokud by bylo potřeba dosáhnout co nejlepší adheze doporučuje se místo spoje ošetřit nízkotlakým plazmatem. Zvolené lepidlo je známé svou vysokou pevností a tuhostí, což z něj dělá ideální volbu pro strukturální aplikace, kde je vyžadovaná vysoká odolnost spoje. Zároveň toto lepidlo má výbornou chemickou odolnost a snese vysoké teploty. [63]

Nastavení tisku ramena je zobrazeno v tabulce č. 24. Pro dosažení co nejlepších mechanických vlastností je tisk nastaven na celý perimetr, tedy na 100 % výplň. Důvod tohoto nastavení jsou vysoké požadavky na pevnost a houževnatost dílu vzhledem k tomu, že zajišťuje spojení mezi zrcátkem a konstrukcí auta. Pro dosažení co nejlepších vlastností celého dílu byla zvolena tato metoda. Na obrázku č. 36 je komponenta zobrazena ve slicovacím softwaru.

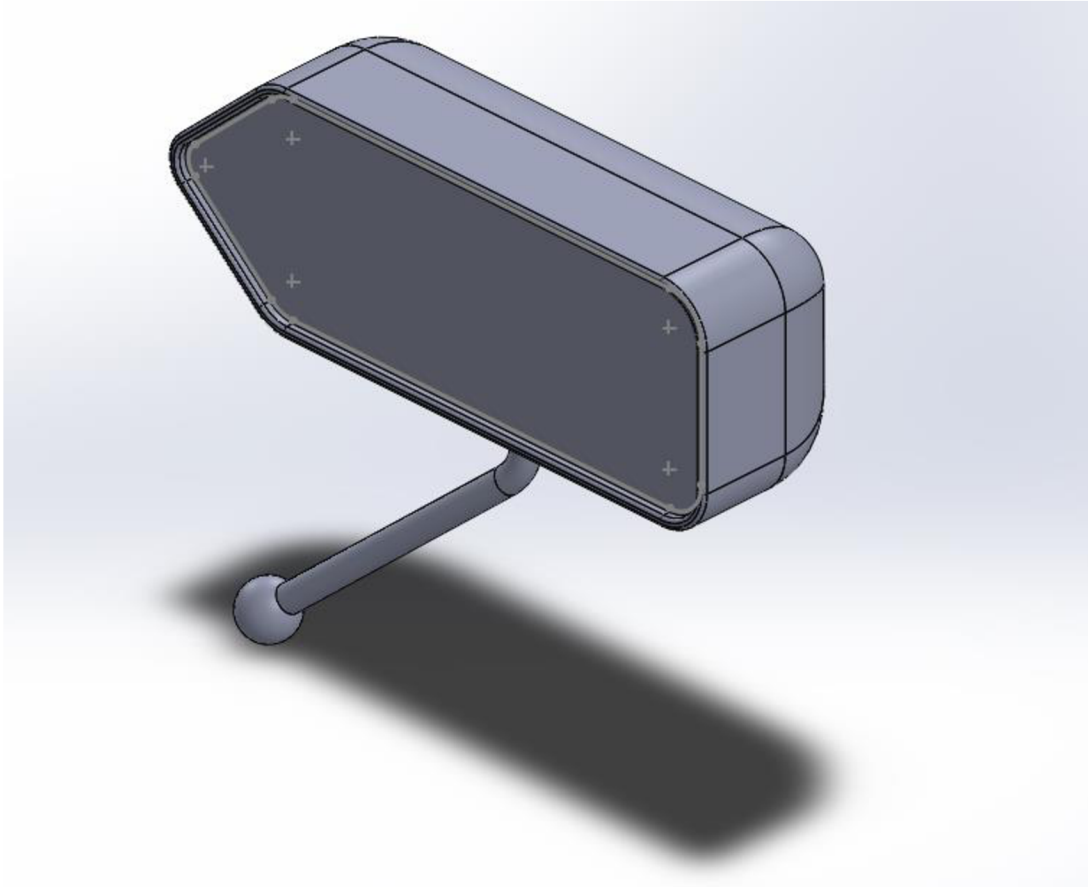
Tabulka 24 Nastavení tisku pro rameno

Materiál	Rychlost tisku	Teplota trysky	Teplota podložky	Výška vrstvy	Perimetry	Vzor	Hustota výplně
PETG-CF	30 mm/s	270 °C	85 °C	0,2 mm	All	-	100 %



Obrázek 36 Rameno zrcátka v PRUSASLICER [zdroj vlastní]

Na obrázku číslo 37 je zobrazený 3D model kompletního navrženého dílu zpětného zrcátka v programu *SOLIDWORKS*.



Obrázek 37 Model zpětného zrcátka ve 3D [zdroj vlastní]

Motivací pro navržení tohoto dílu bylo demonstrovat různé možnosti aplikace 3D tisku v autoprůmyslu. První součást (tělo zrcátka) je zhotovena z materiálu PETG/rPETG. Tyto materiály jsou pro tuto aplikaci ideální díky dobré cenové dostupnosti, snadnému tisku a dostačujícím vlastnostem. Tyto faktory jsou pro výrobce poměrně klíčové s ohledem na to, že vytvoří tisíce prototypů ročně. Navržený díl má hmotnost 175 g při zohledněné ceně filamentu je to něco okolo 88 korun za výtisk.

Druhý díl (rameno zrcátka) sestavy demonstruje možnost reálné aplikace kompozitních materiálů pro koncové aplikace. V závislosti na požadavcích pro danou komponentu je potřeba zvolit matici kompozitu. V tomto případě, materiál PETG-CF nevykazoval, při klimatické degradaci ztrátu mechanických vlastností, a tak byl zvolen pro aplikaci v exteriéru vozidla. Hmotnost komponenty je 14 g což vychází na 20 korun za výtisk. Metoda zvoleného tisku je v obou případech FDM.

8.2 Návrh stacionárního pracoviště

Cílem studie je navrhnout stacionární pracoviště aditivní výroby, zajišťující rychlejší produkci prototypů a malosériových dílů a forem pro automobilový průmysl. Toto stanoviště musí být kompaktní a poskytovat různé typy tiskáren pro různé aplikace.

Aby bylo dosaženo co největší efektivity a kvality tisku v rámci stanoviště je potřeba zajistit dílčí složky pracoviště, které mají zásadní vliv na chod celé laboratoře. [65]

3D Scanner pro reverzní inženýrství

Scanner vytváří detailní 3D modely CAD prostřednictvím skenování fyzického objektu. Výsledkem je ušetřený čas potřebný k rekonstrukci dílu nebo jeho samotného modelování od základu, což umožňuje rychlejší iterace a celkově zkracuje dobu vývoje. [66] Na trhu existuje mnoho scannerů, pro účely studie byl vybrán Artec Leo, jedná se o bezdrátový ruční scanner s umělou inteligencí. Rychlost skenování je 80 snímků za vteřinu a má vysokou rozlišovací schopnost. Scannery od tohoto výrobce využívají automobilky jako je například BMW nebo Mercedes – Benz. Pořizovací cena je 34 800 euro. [67]

FDM tiskárna

Pro tisk prototypů a dílů, je vhodná tiskárna FDM, umožňuje použití široké škály termoplastů a kompozitních materiálů. Je tedy možné zvolit použitý materiál v závislosti na požadované mechanické vlastnosti dílu. Při návrhu je, ale potřeba počítat s anizotropií, kdy tištěný díl má v jednom směru výrazně nižší vlastnosti. [64] Do laboratoře byla vybrána tiskárna CreatBot D600 Pro2, jedná se průmyslovou FDM tiskárnu s vysokým výkonem a spolehlivostí. Tiskový prostor je 600 x 600 x 600 mm a umožňuje i tisk velkých dílů. Tiskárna je navíc vybavená dvěma extrudery, které umožňují tisk více materiálů zároveň. Pořizovací cena tiskárny je 13 800 euro. [68]

SLA tiskárna

Tiskárny SLA na druhou stranu tento faktor anizotropie eliminují a poskytují stejné mechanické vlastnosti pro celou komponentu. Další z výhod je tisk složitých detailů a velmi jemných prvků. To je ideální pro výrobu nízkonákladových vstříkovacích forem a není tak potřeba výroby dražších a časově nákladnějších forem z kovu. [64] Pro tyto účely byla vybrána tiskárna SLA 750 od 3D Systems. Tiskárna je určena pro

průmyslové použití, s tiskovou plochou 750x750x750 mm. Výhodou tiskárny je možnost použití více druhů pryskyřic. Cena tiskárny je 360 000 euro. [69]

Výpočetní stanice pro CAx

Aby bylo možné zajistit rychlou odezvu na požadavky a změny v CAD modelu, jako je topologická optimalizace, tak součástí pracoviště by měl být výkonný počítač pro práci v CAx programech. Do laboratoře byla zvolena pracovní stanice *HP Z8 G4 TOP*. Jedná se o sestavu se dvěma procesory Intel Xeon Gold, každý procesor má 20 samostatných jader. Poskytuje tak obrovský výpočetní výkon, určený primárně pro vizualizace a výpočetní operace. Zařízení je navíc navrženo pro práci 24 hodin denně. Pořizovací cena je 1900 euro. [72]

Klimatizace

Posledním zařízením laboratoře 3D tisku by měla být klimatizační jednotka, která by udržovala co nejlepší podmínky v místnosti. Zvolené 3D tiskárny, sice mají uzavřenou tiskovou komoru, ale aby se zabránilo degradaci materiálu při manipulaci a skladování vlivem vlhkosti, laboratoř je vybavena klimatizací, která udržuje relativní vlhkost pod 40 % a teplotu místnosti okolo 23 °C. [73] Do pracoviště byla vybrána nástěnná jednotka *SAMSUNG AR35* s výkonem 5,2 kW, tato jednotka je vhodná do místností o rozměrech 83 až 166 m³. V místnosti udržuje automaticky požadovanou teplotu a vlhkost bez výkyvů. Pořizovací cena je 1860 euro. [74]

Tyto zařízení jsou nezbytně nutná pro splnění minimálních požadavků laboratoře 3D tisku, která zajišťuje potřeby podniku v autoprůmyslu. Nejdražší položkou je SLA tiskárna, jejíž vysoké pořizovací náklady jsou dány složitostí technologie vyžadující lasery a další optiku, takto drahá tiskárna byla vybrána z důvodu velikosti tiskové komory, která by umožnila i výrobu velkých forem. Celkové pořizovací náklady na zařízení činí 412 360 eur, což je v přepočtu na české koruny při kurzu 24,7 asi **10 185 621 korun**. Náklady na všechna zařízení jsou zobrazeny v tabulce číslo 25.

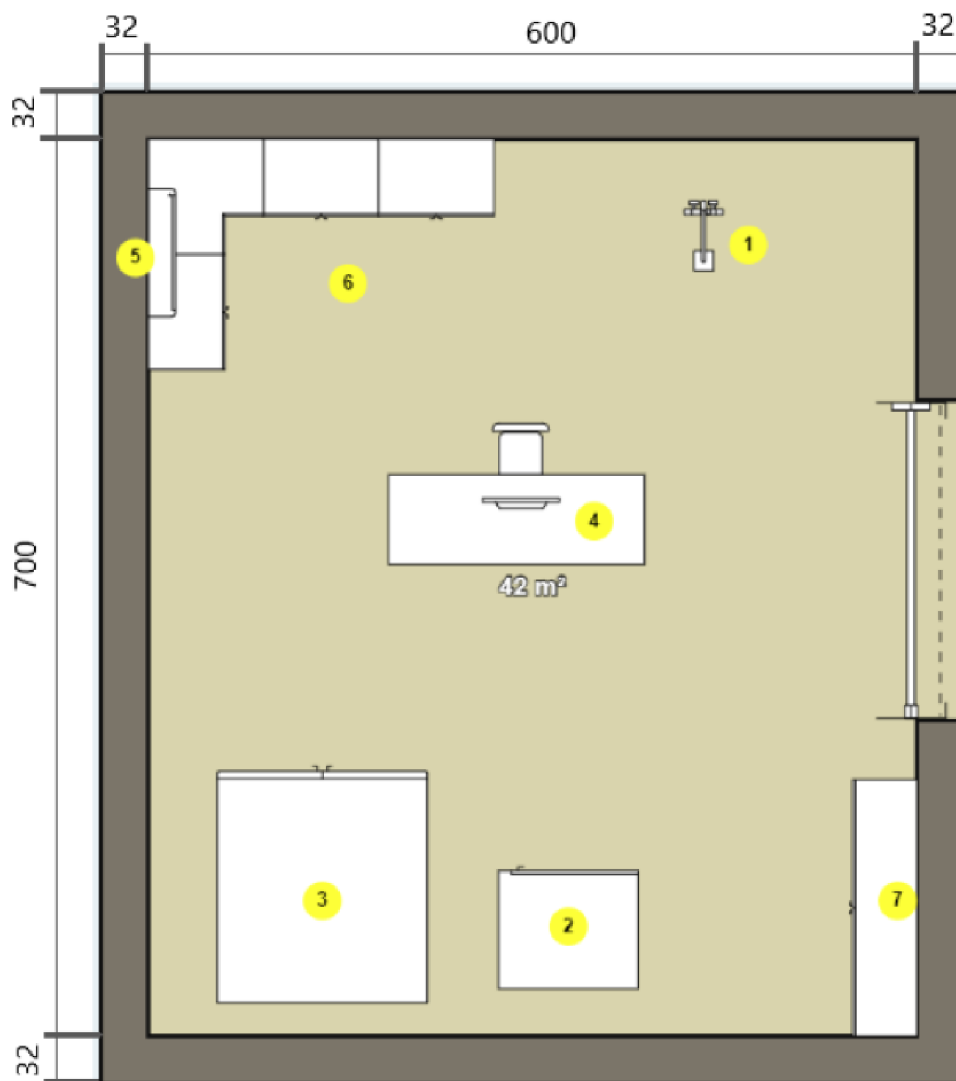
Tabulka 25 Náklady na zařízení

Zařízení	Cena v €
Scanner	34 800
FDM tiskárna	13 800
SLA tiskárna	360 000
Výpočetní stanice	1 900
Klimatizace	1 860
Celkem	412 360

Stacionární pracoviště by mělo dále obsahovat místo určené postprocessingu. Tato zóna by měla poskytovat možnost pro broušení, leštění a lepení dílů, což jsou klíčové kroky pro závěrečnou konsolidaci a povrchovou úpravu dílů. Náklady na materiál, jako jsou filamenty, lepidla nebo nářadí na postprocessing nejsou do návrhu započítány, protože se jedná o spotřební položky.

Na obrázku číslo 37, grafický návrh stacionárního pracoviště, jedná se o místnost o rozměrech $7 \times 6 \text{ m}$, rozměry v návrhu jsou uváděny v centimetrech. Rozloha pracoviště je 42 m^2 . Rozměry zařízení udávané výrobcem jsou s místností v poměru 1:1. Dílčí stanoviště jsou v návrhu označeny body 1–7.

1. Prostor se 3D Scannerem
2. FDM tiskárna
3. SLA tiskárna
4. Výpočetní stanice
5. Klimatizace
6. Prostor určený pro postprocessing
7. Sklad pro tiskový materiál



Obrázek 38 Návrh stacionárního pracoviště [zdroj vlastní]

Navržené stacionární pracoviště pro 3D tisk může sloužit jako inspirace pro podniky, které by se rozhodli uplatnit výhody aditivní výroby. Je však důležité zdůraznit, že každý podnik má své specifické potřeby a požadavky, které by měly být hlavním vodítkem při výběru a nákupu zařízení. Tento návrh ukazuje klíčové složky a technologie, které by měly být zahrnuty pro zajištění efektivního chodu laboratoře a dosažení maximální kvality tisku. Nicméně, každá aplikace a každý průmyslový sektor může vyžadovat jinou konfiguraci nebo technologické řešení ať už jde o výrobu nástrojů anebo rychlé prototypování ve vývoji. Proto je nezbytné, aby se podniky zaměřily na své potřeby a podle nich přizpůsobily a optimalizovaly svou výrobní infrastrukturu.

9. ZÁVĚR

V této diplomové práci byl zkoumán potenciál využití 3D tisku polymerních materiálů a kompozitu s polymerní matricí. V úvodní části bylo vytipováno hned několik metod aditivní výroby, které by mohly být využity pro průmyslové aplikace. Jako nejvyužívanější technologie byla označena metoda FDM, která využívá postupného vrstvení materiálu pomocí přetaveného filamentu skrze extruder. A následně metody SLA a SLS, které působením laserového paprsku vytvrzují pryskyřici nebo práškový materiál. Každá z těchto metod poskytuje odlišné výhody pro konkrétní aplikace. Z přínosů 3D tisku pro autoprůmysl a požadavků na díly pro konkrétní aplikace pak vyplynulo, že metoda FDM a SLS jsou vhodné pro výrobu koncových dílů a prototypů. Zatímco metoda SLA je vynikajícím prostředkem pro nástrojářství spojené s výrobou forem na vstřikování plastů, která je stále nejlepší metodou pro nenáročné aplikace ve velkých sériích díky svým nízkým nákladům na díl. Dále byly zkoumány nejběžněji používané materiály, ty byly podrobeny analýze a byly vytypovány tři varianty materiálu PETG. Konkrétně pak recyklát rPETG, klasický materiál PETG a kompozit PETG-CF obohacený o uhlíková vlákna. Dodatečně byla práce rozšířena o materiál PA – CF pro doplnění nezávisle probíhající studie v rámci ústavu. Na testování materiálů byla navržena metodika postupu, první série testů, která zahrnovala zkoušku tvrdosti a houževnatosti probíhala na všech variantách PETG, a to bez UV degradace. Z testů vyplynulo, že všechny materiály vykazovaly, vyšší hodnotu tvrdosti Shore D na spodní straně vzorku. Důvodem bylo prohnutí materiálu od podložky a s tím spojené lepší rozložení mezimolekulárního napětí. V testech vrubové houževnatosti materiál PETG – CF díky uhlíkovým vláknům, vykazoval až trojnásobně vyšší odolnost než materiály rPETG a PETG. Pro zkoušku pevnosti v tahu byl zařazen i materiál PA-CF. Materiály byly navíc degradovány v klimatické komoře, varianty PETG po dobu 24 dní a PA-CF 30 dní pro první dobu a 60 dní pro druhou dobu. Materiál rPETG se po degradaci přestal chovat jako termoplast s dobrou možností orientace a zkřehl. Tento fakt byl navíc doplněn o mírný pokles pevnosti, a to i na materiálu PETG, pokles pevnosti se dal pozorovat i u PA-CF, kde byl pokles značný pro každou dobu degradace. Nejlépe z testů vyšel materiál PETG-CF, který vlivem degradace nezaznamenal pokles v pevnosti.

Dílním úkolem, bylo ověřit možnost využití akustické emise pro pozorování

narušení materiálové integrity. Pro materiály rPETG a PETG byla tato zkouška zahrnuta, z důvodu vysoké pružnosti materiálu a s tím spojeným pohlcením typického praskání, které se například zaznamenává u kovů. Avšak pro kompozitní materiály byla ověřena možnost diagnostiky takzvaného „debondingu“, což je oddělování uhlíkových vláken od matrice. Při korelaci s tahovým digramem byla zjištěna, přesná doba a použitá síla, ve které materiál přecházel do plastické deformace vlivem debondingu. Při srovnání s degradovanými vzorky jak pro materiál PETG-CF tak pro materiál PA-CF byla pozorována určitá vodítka, která naznačovala viditelné vlivy působící degradace. To by mohlo naznačovat úspěšné využití této metody pro diagnostiku stavu degradace.

Na základě výsledků všech testů byl navrhnut díl zpětného zrcátka složen ze dvou samostatných dílů. Na konkrétních dílech celé soustavy byla provedena vhodnost využití materiálu rPETG a PETG jako ideálních pro prototypování a materiálu PETG-CF pro aplikaci na koncovou funkční komponentu.

LITERATURA

- [1] THET, Hnin. *5 Popular Fabrication Technologies Dominating the Manufacturing Industry* [online]. 2022, October 31. Dostupné z: <https://www.novatr.com/blog/popular-fabrication-technologies>
- [2] BERMAN, Barry. 3-D printing: The new industrial revolution. *Business Horizons*, 2012, 55(2), 155-162.
- [3] GAO, W., ZHANG, Y., RAMANUJAN, D., RAMANI, K., CHEN, Y., WILLIAMS, C. B., ..., ZAVATTIERI, P. D. The status, challenges, and future of additive manufacturing in engineering. *Computer-Aided Design*, 2015, 69, 65-89.
- [4] GECHEV, T. M. A short review of 3D printing methods used in the automotive industry. *Bulgarian Journal for Engineering Design*, 2021, (44), 67-76.
- [5] PEED, E. a LEE, N. 3D Printing, History of. In: LEE, N., ed. *Encyclopedia of Computer Graphics and Games*. Cham: Springer, 2019. Dostupné z: https://doi.org/10.1007/978-3-319-08234-9_279-2
- [6] HUANG, S. H., LIU, P., MOKASDAR, A. et al. Additive manufacturing and its societal impact: a literature review. *Int J Adv Manuf Technol*, 2013, 67, 1191–1203. Dostupné z: <https://doi.org/10.1007/s00170-012-4558-5>
- [7] LALEGANI DEZAKI, M., MOHD ARIFFIN, M.K.A. a HATAMI, S. An overview of fused deposition modelling (FDM): research, development and process optimisation. *Rapid Prototyping Journal*, 2021, 27(3), 562-582. Dostupné z: <https://doi.org/10.1108/RPJ-08-2019-0230>
- [8] SHAHRUBUDIN, N., LEE, T. C., a RAMLAN, R. J. P. M. An overview on 3D printing technology: Technological, materials, and applications. *Procedia Manufacturing*, 2019, 35, 1286-1296.
- [9] COXWORTH, Ben. LSEV claimed to be world's first mass-producible 3D-printed electric car [online]. *New Atlas*, 2018, March 21. Dostupné z: <https://newatlas.com/lsev-3d-printed-car/53897/>
- [10] SALIFU, S., DESAI, D., OGUNBIYI, O. a MWALE, K. Recent development in the additive manufacturing of polymer-based composites for automotive structures—A review. *The International Journal of Advanced Manufacturing Technology*, 2022, 119(11-12), 6877-6891.

- [11] CZERWINSKI, F. Current Trends in Automotive Lightweighting Strategies and Materials. *Materials (Basel, Switzerland)*, 2021, 14(21), 6631. Dostupné z: <https://doi.org/10.3390/ma14216631>
- [12] Automotive 3D printing applications [online]. Hubs, 2022. Dostupné z: <https://3d-baidu.com/knowledge-base/automotive-3d-printing-applications/index.html>
- [13] PRIMARY STANDARDS FOR AUTOMOTIVE INDUSTRY COMPLIANCE. GRC Software | Governance, Risikomanagement & Compliance tool | Compliance Aspekty [online]. Copyright © 2023, Infopulse GmbH. All rights reserved. Dostupné z: <https://compliance-aspekty.de/en/articles/checklist-of-mandatory-standards-for-automotive-industry/>
- [14] GUIDE TO WATERTIGHT 3D PRINTING: *Comparing FDM, SLA, and SLS Technologies* [online]. Formlabs, 2024. Dostupné z: <https://formlabs.com/blog/watertight-3d-printing/>
- [15] BĚHÁLEK, Luboš. *Polymery*. Verze knihy: 15. [Online]: [Code Creator], 2015. ISBN 978-80-88058-66-3.
- [16] ŠAFL, Pavel. *Použití technologie 3D tisku pro návrh výroby náhradních dílů* [online]. Brno, 2021. Dostupné z: <https://www.vutbr.cz/studenti/zav-prace/detail/134502>. Diplomová práce. Vysoké učení technické v Brně, Fakulta elektrotechniky a komunikačních technologií, Ústav elektrotechnologie.
- [17] FARAH, S., ANDERSON, D. G. a LANGER, R. *Physical and mechanical properties of PLA and their functions in widespread applications—A comprehensive review*. *Advanced Drug Delivery Reviews*, 2016, 107, s. 367-392.
- [18] 3DXTECH. *Technical Data & Safety Specifications*. Dostupné z: <https://www.3dxttech.com/tech-data-sheets-safety-data-sheets/>
- [19] ACRYLONITRILE BUTADIENE STYRENE (ABS) | Formula, Properties & Application [online]. 2023. Dostupné z: <https://material-properties.org/acrylonitrile-butadiene-styrene-abs/>
- [20] KNOW YOUR MATERIALS: *Acrylonitrile Styrene Acrylate (ASA)* [online]. SyBridge Technologies, 2021, November 22 . Dostupné z: <https://sybridge.com/acrylonitrile-styrene-acrylate-asa/>

- [21] XOMETRY, T. *Polyamide: Definition, Composition, Types, Properties, and Applications*. [online]. 2023, Dostupné z: <https://www.xometry.com/resources/materials/polyamide/>
- [22] POLYAMIDE (NYLON) | Formula, Properties & Application [online]. 2024. Dostupné z: <https://material-properties.org/nylon/>
- [23] POLYCARBONATE | Formula, Properties & Application [online]. 2024. Dostupné z: <https://material-properties.org/polycarbonate/>
- [24] XOMETRY, T. *Polycarbonate 3D Printing: Definition, Purpose, How It Works, Advantages, and Examples*. 2023. Dostupné z: <https://www.xometry.com/resources/3d-printing/polycarbonate-3d-printing/>
- [25] POLYPROPYLENE | Formula, Properties & Application [online]. 2024. Dostupné z: <https://material-properties.org/polypropylene/>
- [26] XOMETRY, T. *All About PP 3D Printing Filament: Materials, Properties, Definition*. 2022. Dostupné z: <https://www.xometry.com/resources/3d-printing/pp-3d-printing-filament/>
- [27] XOMETRY, T. *All About PETG 3D Printing Filament: Materials, Properties, Definition*. 2022. Dostupné z: <https://www.xometry.com/resources/3d-printing/petg-3d-printing-filament/>
- [28] VAŠÍKOVÁ, Simona. *Zhodnocení využití nedestruktivní metody akustické emise na materiálech* [online]. Brno, 2022. Dostupné z: <https://www.vutbr.cz/studenti/zav-prace/detail/142000>. Diplomová práce. Vysoké učení technické v Brně, Fakulta elektrotechniky a komunikačních technologií, Ústav elektrotechnologie
- [29] SCRUBY, Christopher B. An introduction to acoustic emission. *Journal of Physics E: Scientific Instruments*, 1987, 20.8: 946.
- [30] ČSN EN 1330-9: Nedestruktivní zkoušení – Terminologie – Část 9: Termíny používané při zkoušení akustickou emisí. Úřad pro technickou normalizaci, metrologii a státní zkušebnictví, 2018.
- [31] DAKEL [online]. *Introduction to Acoustic Emission Testing*. Dostupné z: <http://www.dakel.cz/index.php?pg=ae>

- [32] ŠOFER, Michal. *Přednáška č. 1: Metoda akustické emise* [online]. Ostrava-Poruba: VŠB-TUO FS Katedra aplikované mechaniky. Dostupné z: <http://michalsofer.cz/files/EMvM/p11.pdf>
- [33] DUPAIX, R. B. a BOYCE, M. C. Finite strain behavior of poly(ethylene terephthalate)(PET) and poly(ethylene terephthalate)-glycol (PETG). *Polymer*, 2005. 46(13), s. 4827-4838.
- [34] WANG, K. et al. Preparation and properties of poly(ethylene glycol-co-cyclohexane-1,4-dimethanol terephthalate)/polyglycolic acid (PETG/PGA) blends. *Polymers*, 2021, 13(3), 1-21. Dostupné z: <https://doi.org/10.3390/polym13030452>
- [35] VALVEZ, S., SILVA, A. P. a REIS, P. N. Compressive behaviour of 3D-printed PETG composites. *Aerospace*, 2022, 9(3), 124.
- [36] BEX, G. J. et al. Sustainable approach to produce 3D-printed continuous carbon fiber composites: "A comparison of virgin and recycled PETG". *Polymer Composites*, 2021, 42(9), 4253-4264.
- [37] CREALITY. *Ender 3 Pro 3D Printer*. Online. Dostupné z: <https://www.creality.com/products/ender-3-pro-3d-printer>.
- [38] Q-LAB 3 || Weathering Tester – Q-SUN Xe. Online. Dostupné z: <https://www.q-lab.com/products/q-sun-xenon-arc-test-chambers/q-sun-xe-3>
- [39] ČSN EN ISO 868 Plasty a ebonit – *Stanovení tvrdosti vtlačování hrotu tvrdoměru*: Praha: Český normalizační institut, 2003
- [40] ČSN ISO 179-1 Plasty – *Stanovení rázové houževnatosti metodou Charpy – Část 1: Neinstrumentovaná rázová zkouška*. Praha: Český normalizační institut, 2024
- [41] BLECHA, Miroslav. *Posouzení technologie 3D tisku jako alternativa ve výrobě*. Brno: Vysoké učení technické v Brně, Fakulta elektrotechniky a komunikačních technologií, Ústav elektrotechnologie, 2023, 95 s. Bakalářská práce
- [42] ČSN EN ISO 527-1. Plasty – *Stanovení tahových vlastností*. Praha: Český normalizační institut, 2020
- [43] ČSN EN ISO 527-2. Plasty – *Stanovení tahových vlastností – Část 2: zkušební podmínky pro tvářené plasty*. Praha: Český normalizační institut, 2020

- [44] GIORDANO, M., CALABRO, A., ESPOSITO, C., D'AMORE, A., and NICOLAIS, L. An acoustic-emission characterization of the failure modes in polymer-composite materials. *Composites Science and Technology*, 1998, 58(12), 1923-1928.
- [45] DAEMON, D. Akustická emise a její základní parametry [Daemon.doc]. Dakeľ Xedo měřicí systém, 2024.
- [46] ADROVER-MONSERRAT, Barbara, et al. Impact of printing orientation on inter and intra-layer bonds in 3D printed thermoplastic elastomers: A study using acoustic emission and tensile tests. *Polymer*, 2023, 283: 126241.
- [47] SRINIDHI, M. S., et al. Enhancing the FDM infill pattern outcomes of mechanical behavior for as-built and annealed PETG and CFPETG composites parts. *Materials Today: Proceedings*, 2021, 45: 7208-7212.
- [48] HYHLÍK, Pavel. *Využití technologie 3D tisku v automobilovém průmyslu* [online]. Brno, 2023 [cit. 2023-05-23]. Dostupné z: <https://www.vut.cz/studenti/zavprace/detail/151563>. Diplomová práce. Vysoké učení technické v Brně, Fakulta elektrotechniky a komunikačních technologií, Ústav elektrotechnologie.
- [49] SMITH, J. et al. Vliv přidání uhlíkových vláken na mechanické a tribologické vlastnosti 3D tisknutého polyethylentereftalátu glykolu. *Journal of Materials*, 2021.
- [50] ANDRADY, A. L., HAMID, S. H., HU, X., and TORIKAI, A. Effects of increased solar ultraviolet radiation on materials. *Journal of Photochemistry and Photobiology B: Biology*, 1998, 46(1-3), 96-103.
- [51] CLEMENTS, J. S. *Thermal Degradation of Plastics*. Appalachian State University. Dostupné z: https://www.appstate.edu/~clementsjs/polymerproperties/zeus_thermal_degradation.pdf
- [52] ALAVIAN PETROODY, Somayye Sadat, et al. UV light causes structural changes in microplastics exposed in bio-solids. *Polymers*, 2023, 15.21: 4322.
- [53] NDE/NDT Resource Center. *Physics of Sound: Vibration*. Online. [bez data vydání]. Dostupné z: <https://www.nde-ed.org/Physics/Sound/vibration.xhtml>.

- [54] CASIEZ, Nicolas, et al. Acoustic emission from the initiation of plastic deformation of polyethylenes during tensile tests. *Polymer*, 2014, 55.25: 6561-6568.
- [55] PRINCETON UNIVERSITY. *MAE Labs*. Online. Princeton: Princeton University. Dostupné z: https://www.princeton.edu/~maelabs/mae324/11/11mae_21.htm.
- [56] FERDINÁND, Milán, et al. Deformation and failure mechanism of particulate filled and short fiber reinforced thermoplastics: Detection and analysis by acoustic emission testing. *Polymers*, 2021, 13.22: 3931.
- [57] SANTO, R. F. What can motorsport do to automotive industry development. 2017. Order No. 30658406. Available from ProQuest Dissertations & Theses Global. (2890690882). Retrieved from <https://www.proquest.com/dissertations-theses/what-can-motorsport-do-automotive-industry/docview/2890690882/se-2>
- [58] 3D Printing To Lead Prototype Development for McLaren F1 Racing [online]. 3Dnatives, 2024, April 22. Dostupné z: <https://www.3dnatives.com/en/3d-printing-to-lead-prototype-development-for-mclaren-f1-racing/>
- [59] Race & Rally Car Mirrors | Side View & Rear View Racing Mirrors [online]. Lifeline Fire & Safety Systems Ltd., no date. Dostupné z: <https://www.lifeline-fire.co.uk/mirrors>
- [60] SZYKIEDANS, Ksawery; CREDO, Wojciech; OSIŃSKI, Dymitr. Selected mechanical properties of PETG 3-D prints. *Procedia Engineering*, 2017, 177: 455-461.
- [61] PETG 3D Printing Material | 3D Printed PETG [online]. Fictiv. Dostupné z: <https://www.fictiv.com/materials/3d-printing-petg>
- [62] Which Infill Pattern Should You Use for 3D Prints? [online]. Tom's Hardware, 2023, August 20. Dostupné z: <https://www.tomshardware.com/how-to/choose-infill-pattern-for-3d-prints>
- [63] PIZZORNI, Marco; LERTORA, Enrico; PARMIGGIANI, Alberto. Adhesive bonding of 3D-printed short-and continuous-carbon-fiber composites: An experimental analysis of design methods to improve joint strength. *Composites Part B: Engineering*, 2022, 230: 109539.
- [64] 3D printing low-run injection **molds** [online]. Protolabs Network, no date. Dostupné z: <https://www.hubs.com/knowledge-base/3d-printing-low-run-injection-molds/>

- [65] 3D Printing - complete solutions for industrial 3D printing [online]. 3Dees, no date. Dostupné z: <https://www.3dees.cz/en/3d-print>
- [66] How 3D printing is reverse engineering the world [online]. 3D Printing Industry, 2016, December 15. Dostupné z: <https://3dprintingindustry.com/news/3d-printing-reverse-engineering-world-101166/>
- [67] Wireless Handheld 3D Scanner | Artec Leo [online]. Artec 3D, no date. Dostupné z: <https://www.artec3d.com/portable-3d-scanners/artec-leo>
- [68] Industrial large-scale 3D Printer from CreatBot D1000 [online]. CreatBot, no date. Dostupné z: <https://www.creatbot.com/en/creatbot-d600pro2.html>
- [69] SLA 750 - 3D Printer [online]. 3D Systems. Dostupné z: <https://www.3dsystems.com/3d-printers/sla-750>
- [70] MAŇÁK, Tomáš. *Plasty*. [online] 2014 Dostupné z: https://www.spszengrova.cz/wp-content/uploads/2020/04/CHE_1_Plasty_UT-PL.pdf
- [71] BINAR, T., VASIKOVA, S., SAFL, P., TALAR, J., and KUTIL, R. Evaluation of 3D Printing Use for Multinational Armed Forces Logistic Processes in Crisis Situations. *Transactions of FAMENA*, 2023, 47(4), 71-86.
- [72] HP Z8 G4 Desktop Workstation [online]. HP® Official Site, no date. Dostupné z: <https://www.hp.com/us-en/workstations/z8-g4.html>
- [73] The proper working environment for your 3D printer [online]. BCN3D, no date. Dostupné z: <https://support.bcn3d.com/knowledge/proper-work-environment>
- [74] Nástěnná jednotka Samsung AR35 AR18TXHQASINEU/XEU 5,2 kW [online]. ELKAP s.r.o., no date. [Dostupné z: <https://www.elkap.shop/nastenna-klimatizace-samsung-ar35-ar18txhqasineu/xeu-5-2kw>

SEZNAM SYMBOLŮ A ZKRATEK

Zkratky:

CAD	Computer-Aided Design
STL	Standard Triangle Language
UV	Ultra Violet
SLS	Selective Laser Sintering
FDM	Fused Deposition Modeling
SLA	Stereolitografie
LCD	Liquid Crystal Display
DLP	Digital Light Processing
DMLS	Direct Metal Laser Sintering
MJF	Multi Jet Fusion
PET	Polyetyléntereftalát
PETG	Polyetyléntereftalát-glykol
PLA	Kyselina polymlečná
ABS	Akrylonitril butadien styren
ASA	Akrylonitril styren akrylát
PA	Polyamid
PC	Polykarbonát
PP	Polypropylen
UV	Ultrafialové záření
CF	Karbonové vlákno
CHDM	Cyclohexanedimethanol
AE	Acoustic Emission

Symbols:

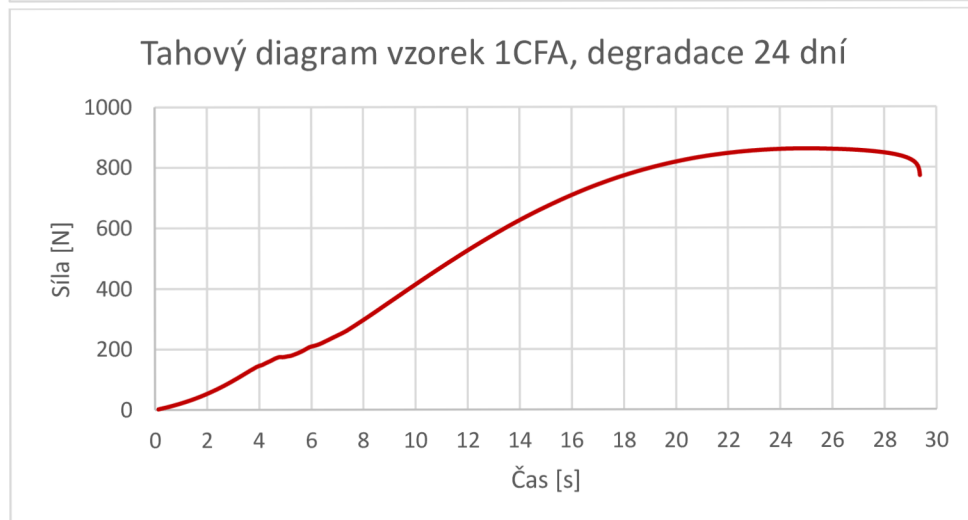
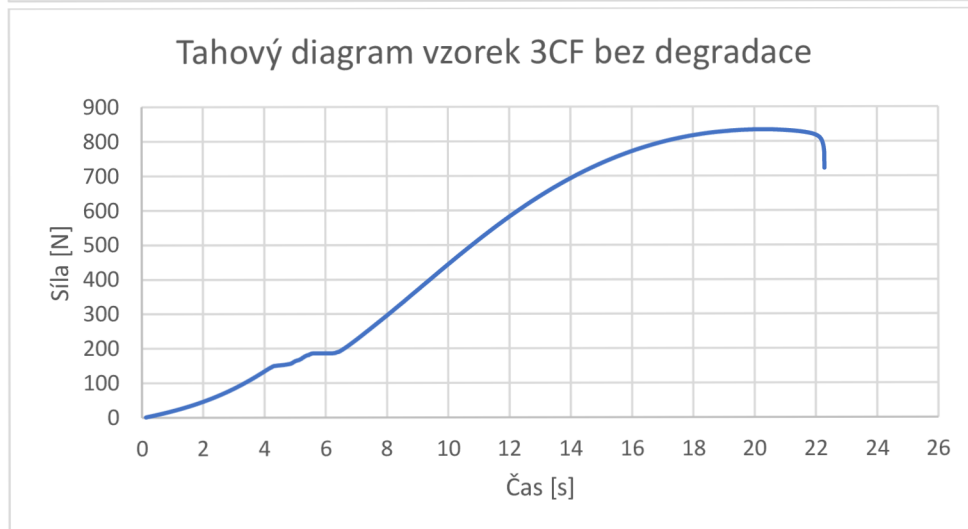
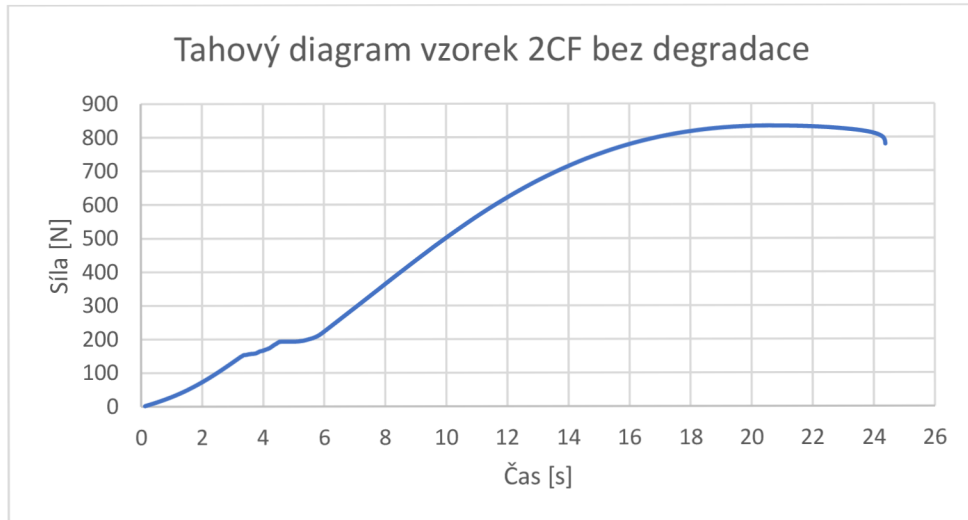
\bar{x}	aritmetický průměr
n	počet měření
x_i	hodnoty jednotlivých měření
s	směrodatná odchylka
s^2	rozptyl
$KCVc$	hodnota vrubové houževnatosti na plochu
$KCVs$	skutečná hodnota energie pro přeražení tělesa
S	plocha tělesa v místě přeražení
F_{max}	maximální aplikovaná síla
F_{end}	síla působící před přetržením
S_{max}	protažení při F_{max}
S_{end}	protažení při F_{end}
A_{max}	procentuální prodloužení při F_{max}
A_{end}	procentuální prodloužení při přetržení
σ_m	hodnota příslušného napětí
F_{max}	maximální aplikovaná síla
S_0	počáteční průřez

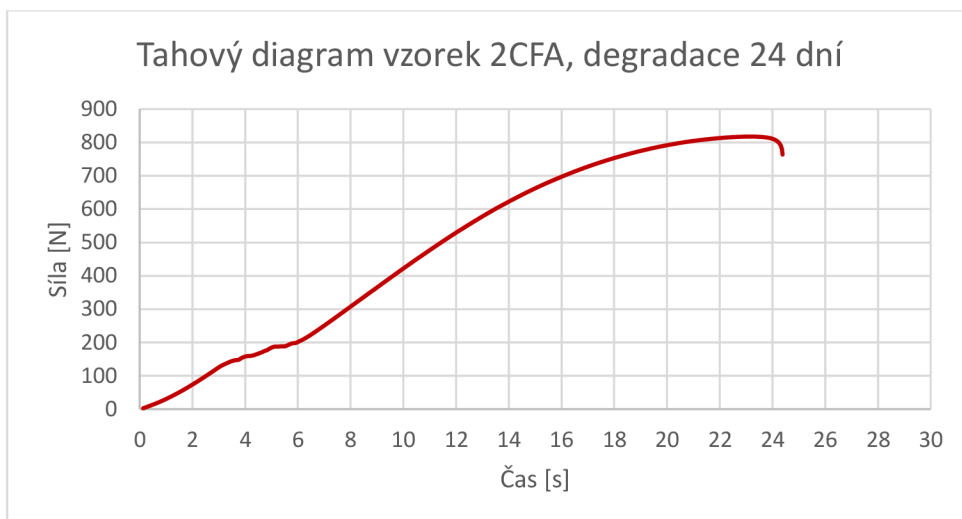
SEZNAM PŘÍLOH

PŘÍLOHA A - TAHOVÉ DIAGRAMY.....	97
PŘÍLOHA B - AKUSTICKÁ EMISE.....	100
PŘÍLOHA C - PEVNOST V TAHU PA-CF.....	104

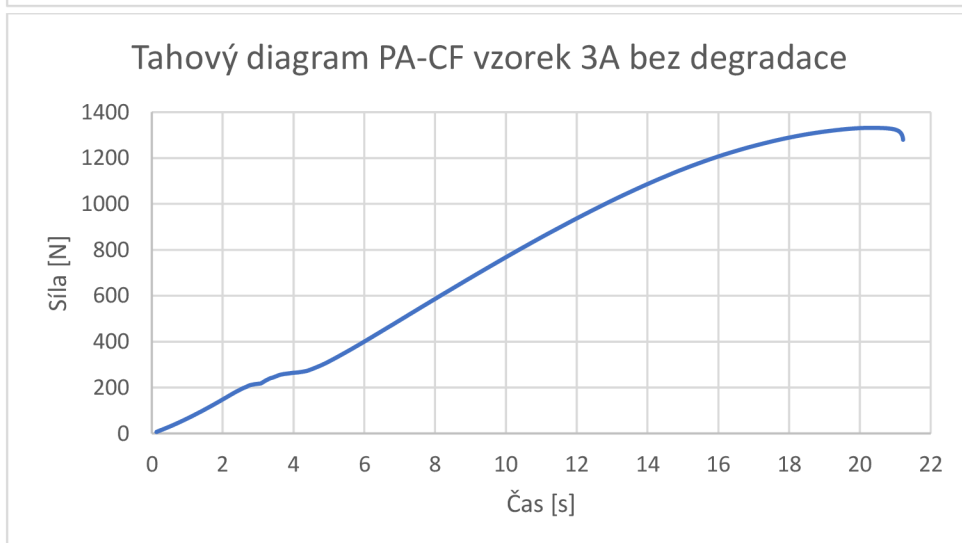
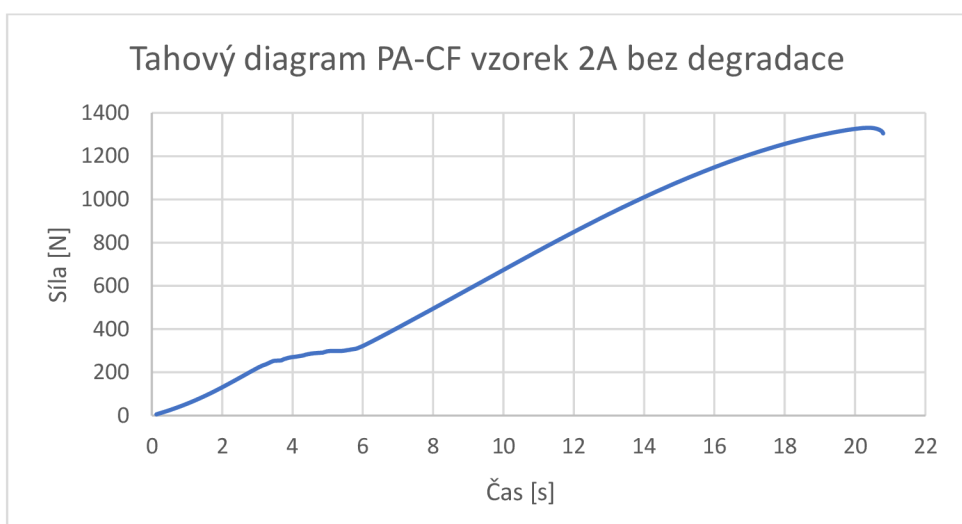
Příloha A - Tahové diagramy

A.1 PETG – CF

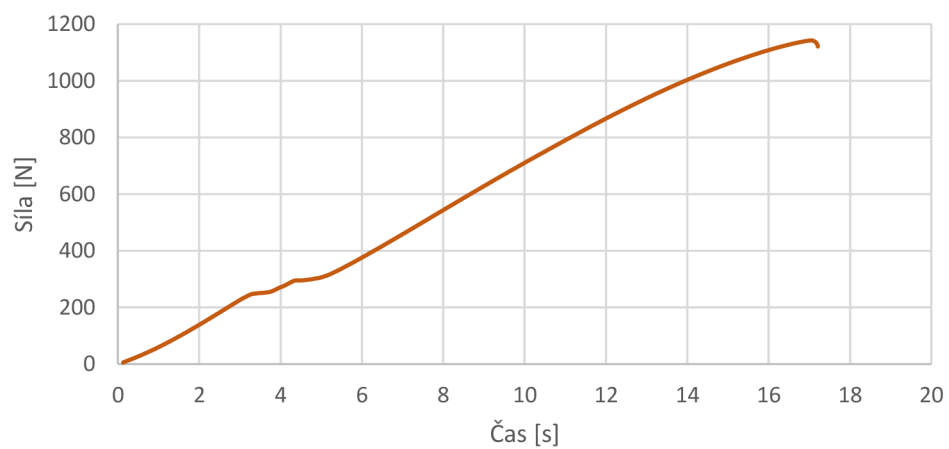




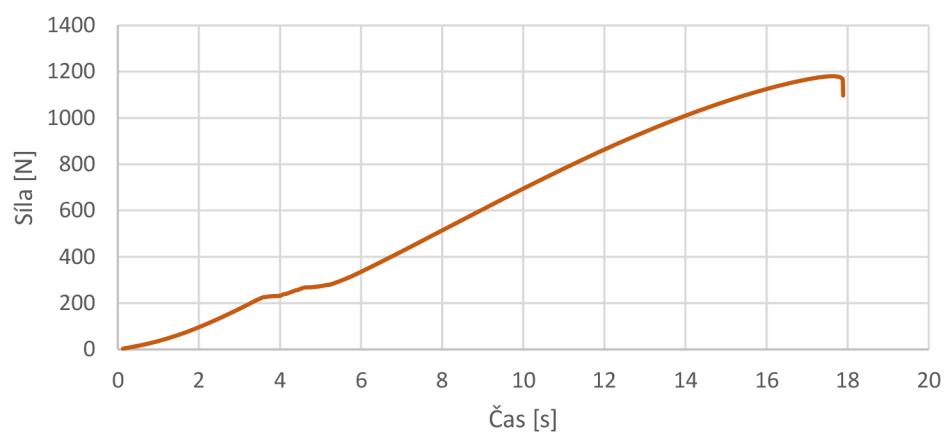
A.2 PA-CF



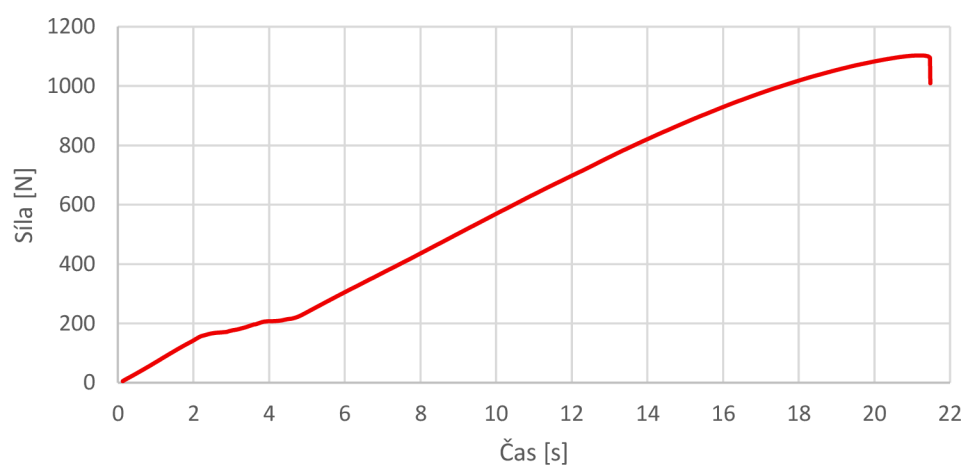
Tahový diagram PA-CF vzorek 3B, degradace 30 dní



Tahový diagram PA-CF vzorek 5B, degradace 30 dní

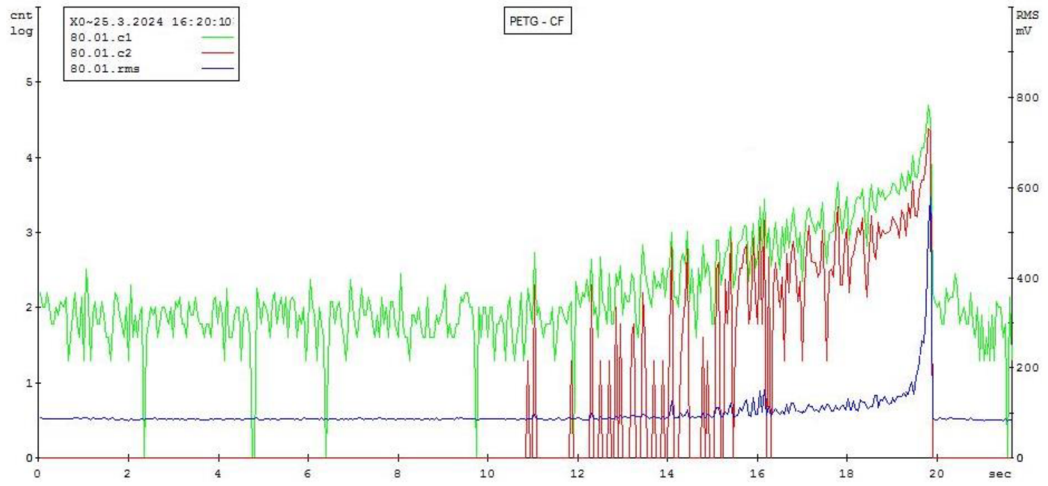


Tahový diagram PA-CF vzorek 1C, degradace 60 dní

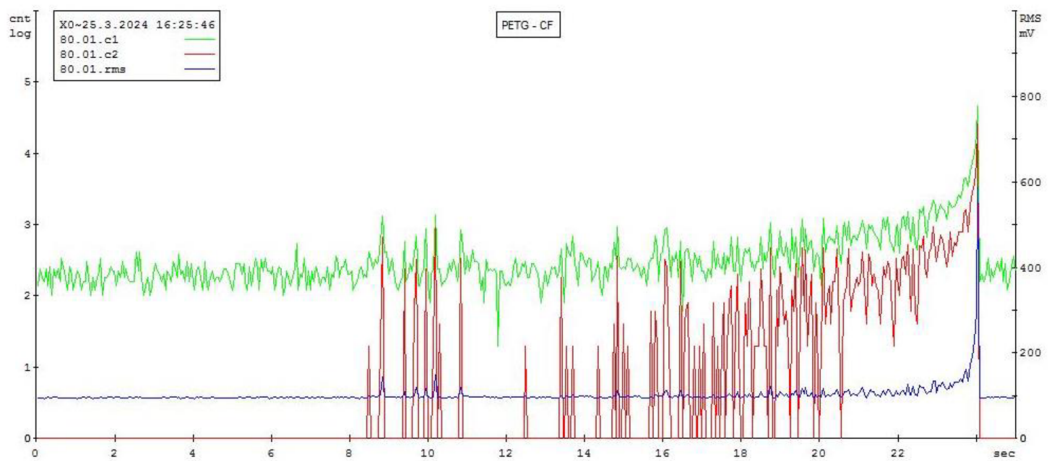


Příloha B - Akustická emise

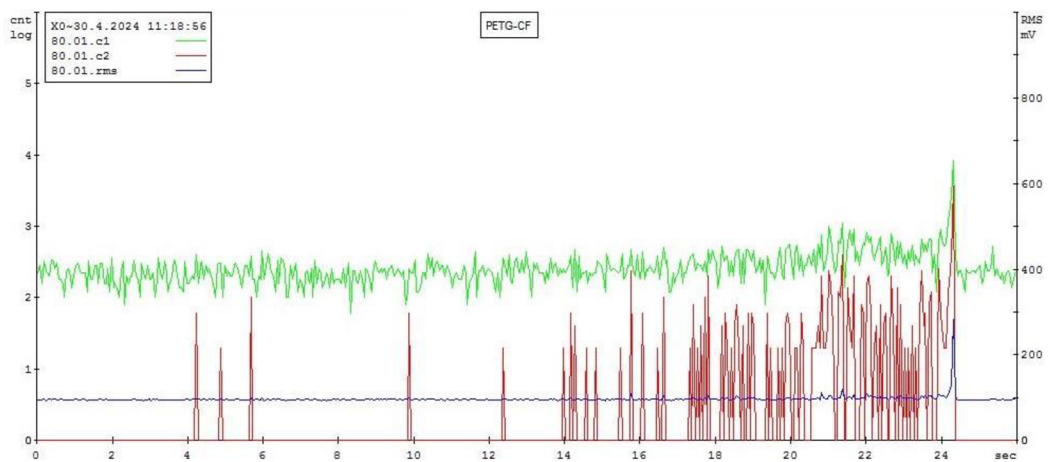
A.3 PETG – CF



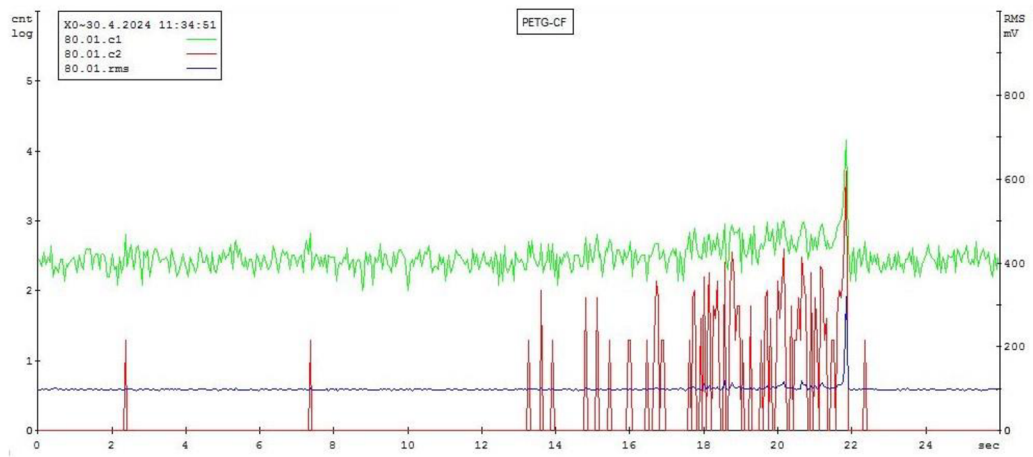
AE vzorek 1CFA



AE vzorek 2CFA

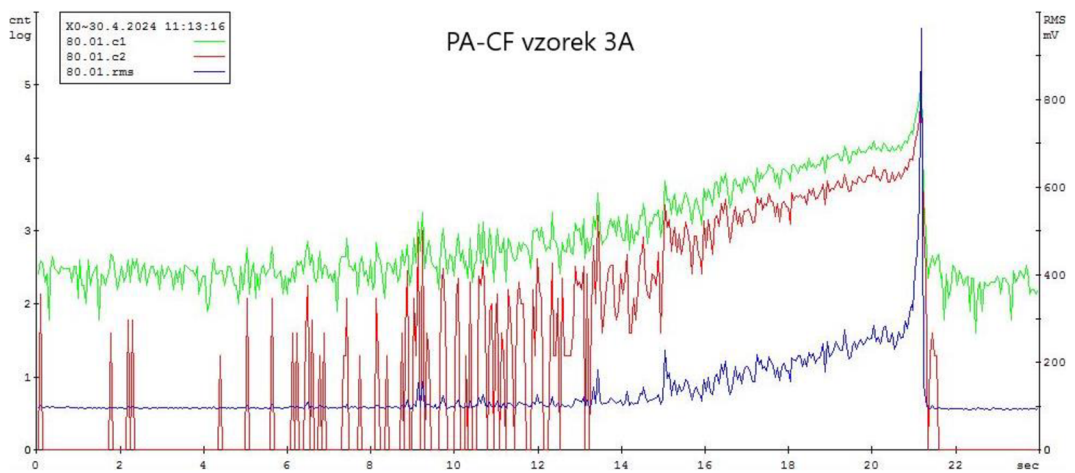
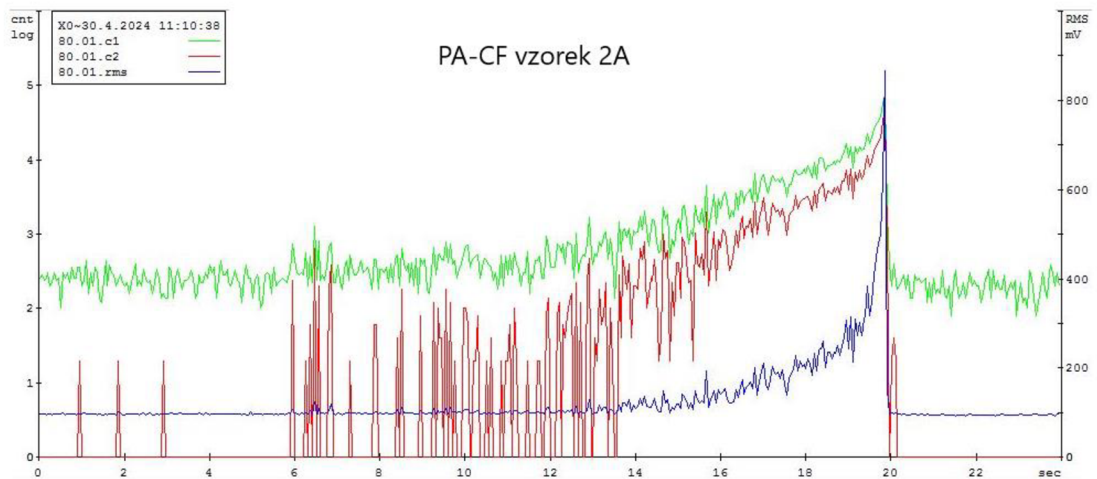


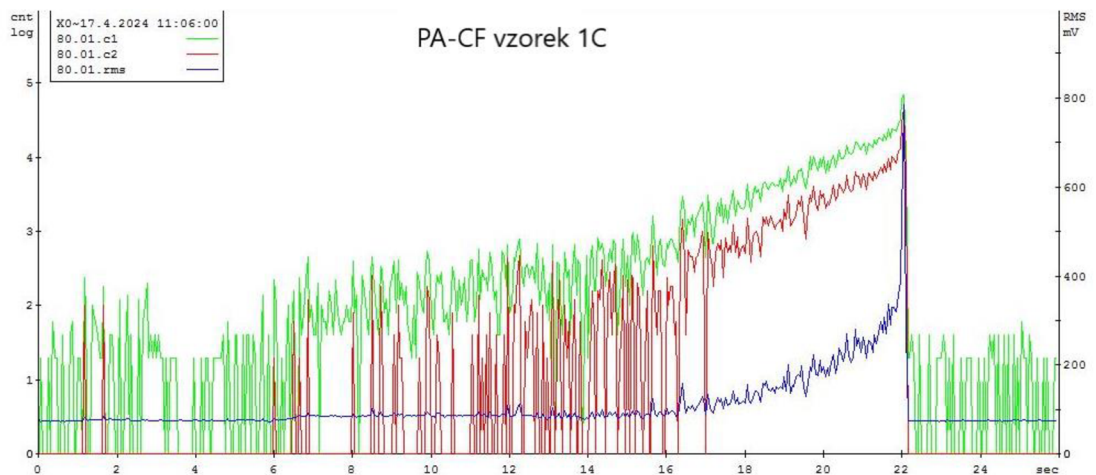
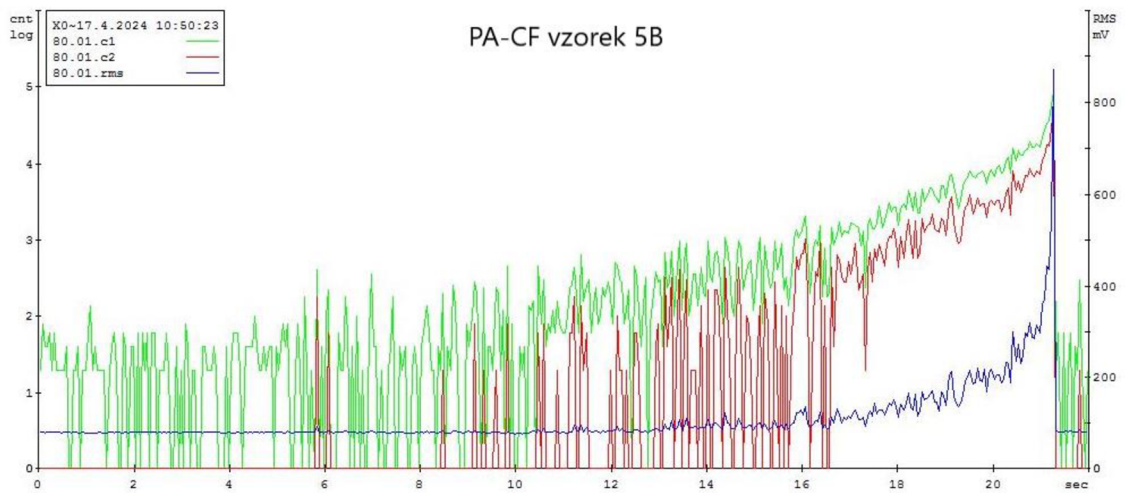
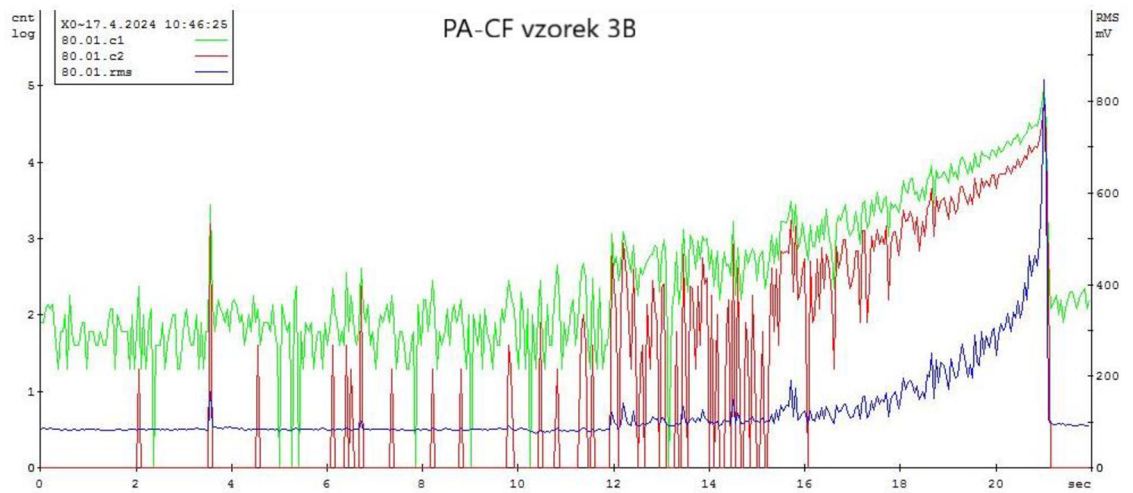
AE vzorek 2CF

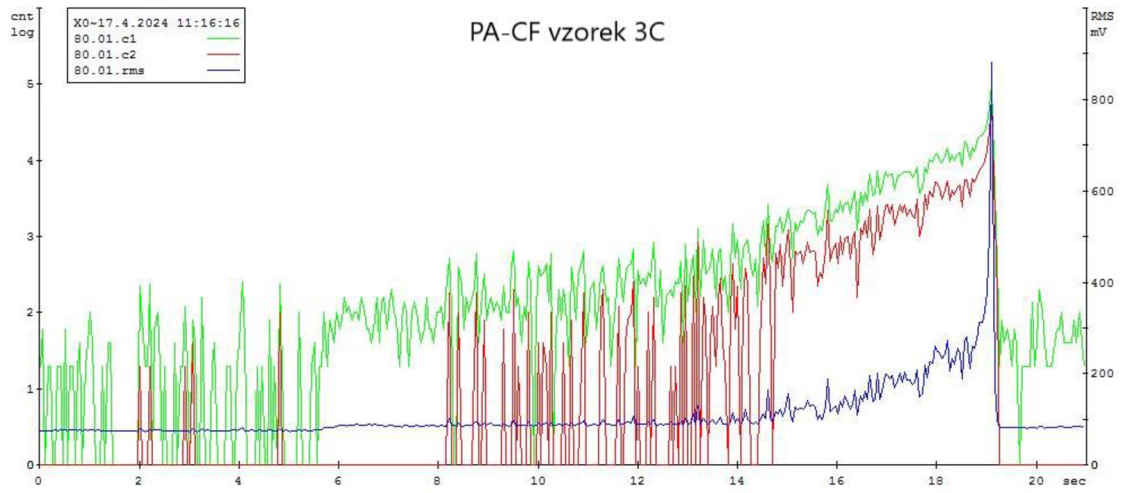


AE vzorek 3CF

A.4 PA – CF







Příloha C - Pevnost v tahu PA-CF

PA - CF							
Číslo vzorku	F_{max} [N]	S_{max} [mm]	F_{end} [N]	S_{end} [mm]	A_{max} [%]	A_{end} [%]	σ_m [MPa]
1A	1405	1,55	1389	1,57	2,07	2,10	141
2A	1331	1,69	1305	1,73	2,26	2,31	133
3A	1332	1,68	1280	1,76	2,25	2,35	133
4A	1350	1,52	1275	1,66	2,17	2,37	135
5A	1359	1,42	1184	1,52	2,02	2,17	136
\bar{x}	1355	1,57	1287	1,65	2,15	2,26	136

PA - CF degradace 30 dní							
Číslo vzorku	F_{max} [N]	S_{max} [mm]	F_{end} [N]	S_{end} [mm]	A_{max} [%]	A_{end} [%]	σ_m [MPa]
1B	1152	1,42	1036	1,44	1,89	1,92	115
2B	1086	1,35	1074	1,36	1,80	1,82	109
3B	1143	1,42	1121	1,43	1,89	1,91	114
4B	1133	1,53	1014	1,54	2,04	2,06	113
5B	1181	1,46	1097	1,49	1,95	1,98	118
\bar{x}	1139	1,43	1069	1,45	1,91	1,94	114

PA - CF degradace 60 dní							
Číslo vzorku	F_{max} [N]	S_{max} [mm]	F_{end} [N]	S_{end} [mm]	A_{max} [%]	A_{end} [%]	σ_m [MPa]
1C	1103	1,76	1009	1,78	2,35	2,38	110
2C	1094	1,46	1037	1,50	1,95	2,00	109
3C	1101	1,51	1081	1,53	2,01	2,05	110
4C	1101	1,47	1090	1,48	1,95	1,98	110
5C	1082	1,36	1074	1,37	1,81	1,83	108
\bar{x}	1096	1,51	1058	1,54	2,02	2,05	110