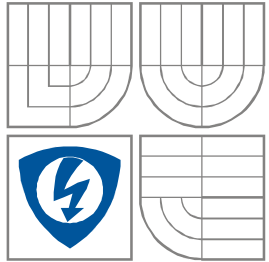


**VYSOKÉ UČENÍ TECHNICKÉ V BRNĚ**  
BRNO UNIVERSITY OF TECHNOLOGY



**FAKULTA ELEKTROTECHNIKY A KOMUNIKAČNÍCH  
TECHNOLOGIÍ**  
**ÚSTAV RADIOELEKTRONIKY**

FACULTY OF ELECTRICAL ENGINEERING AND COMMUNICATION  
DEPARTMENT OF RADIO ELECTRONICS

**Nízkofrekvenční zesilovač pro dva satelity a subwoofer ve třídě AB**  
Class AB audio amplifier for two satellites and subwoofer

**BAKALÁŘSKÁ PRÁCE**  
BACHELOR'S THESIS

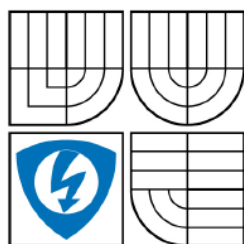
**AUTOR PRÁCE**  
AUTHOR

Jan Cupák

**VEDOUCÍ PRÁCE**  
SUPERVISOR

doc. Ing. Tomáš Kratochvíl, Ph.D.

BRNO, 2009



VYSOKÉ UČENÍ  
TECHNICKÉ V BRNĚ

Fakulta elektrotechniky  
a komunikačních technologií

Ústav radioelektroniky

# Bakalářská práce

bakalářský studijní obor  
Elektronika a sdělovací technika

**Student:** Jan Cupák

**ID:** 98339

**Ročník:** 3

**Akademický rok:** 2008/2009

## NÁZEV TÉMATU:

### Nízkofrekvenční zesilovač pro dva satelity a subwoofer ve třídě AB

## POKYNY PRO VYPRACOVÁNÍ:

V teoretické části práce proveďte podrobný obvodový návrh a simulaci nízkofrekvenčního zesilovače ve třídě AB s výstupním výkonem cca 2 x 35 W / 4 nebo 8 ohmů a výstupem na dva satelity a subwoofer. Zesilovač podle uvážení doplňte vhodným korekčním předzesilovačem. Vytvořte kompletní konstrukční podklady pro realizaci (kompletní schéma zapojení, návrh desky plošného spoje, soupisku součástek, návrh mechanického uspořádání).

V praktické a experimentální části práce realizujte navržený zesilovač formou funkčního prototypu a laboratorním měřením ověřte jeho správnou činnost. Výsledky měření zpracujte formou standardního protokolu o měření, včetně grafického znázornění výsledků. Stanovte dosažené technické parametry zesilovače při vlastní realizaci a srovnajte je s výsledky simulace.

## DOPORUČENÁ LITERATURA:

[1] WIRSUM, S. Abeceda nf techniky. Praha: BEN - technická literatura, 2003.

[2] KOTISA, Z. NF zesilovače - 3. díl Tranzistorové výkonové zesilovače. Praha: BEN - technická literatura, 2003.

[3] METZLER, B. Audio Measurement Handbook. Audio Precision, Inc., 1993.

**Termín zadání:** 9.2.2009

**Termín odevzdání:** 5.6.2009

**Vedoucí práce:** doc. Ing. Tomáš Kratochvíl, Ph.D.

prof. Dr. Ing. Zbyněk Raida  
Předseda oborové rady

## **Abstrakt:**

Tato semestrální práce se zabývá návrhem nízkofrekvenčního koncového zesilovače ve třídě AB. Dále se zabývá doplněním koncového zesilovače dalšími funkčními bloky a to předzesilovače, korekčního zesilovače a aktivní výhybky. Výsledkem práce je celkový návrh koncového zesilovače a jeho simulace. Součástí celkového řešení je i návrh kvalitního zdroje, ochrany reproduktorů a chlazení výkonových tranzistorů. Je zde řešena i otázka optimálního mechanického uspořádání bloků ve skříni výkonového zesilovače. Práce obsahuje naměřené výsledky funkčního prototypu a jeho fotodokumentaci.

## **Abstract:**

This bachelor's thesis deals with design of AB class audio amplifiers. Further more it deals also with other functional blocks, e.g. preamplifier, tone equalizer and active crossover. Outcome of this work is a complete solution of the amplifier with it's simulation. In final solution is also included scheme of a high quality power supply unit, speaker protection and heat sinks for high performance transistors. In this project is also included a solution of task about optimal mechanical arrangement of the single parts in the case of this amplifier. This thesis contains results of measurement and photo document of functional prototype.

## **Klíčová slova:**

Předzesilovač, korekční zesilovač, aktivní výhybka, nízkofrekvenční zesilovač, koncový zesilovač, výkonový zesilovač, třída AB, simulace, bipolární tranzistor, napájecí zdroj.

## **Keywords:**

Pre-amplifier, correction amplifier, active frequency switch, audio amplifier, final amplifier, high power amplifier, class AB, simulation, bipolar transistor, power supply unit.

## **Bibliografická citace:**

CUPÁK, J. Nízkofrekvenční zesilovač pro dva satelity a subwoofer ve třídě AB. Brno: Vysoké učení technické v Brně, Fakulta elektrotechniky a komunikačních technologií, 2009. 64 s. Vedoucí bakalářské práce doc. Ing. Tomáš Kratochvíl, Ph.D.

# Prohlášení

Prohlašuji, že svoji bakalářskou práci na téma nízkofrekvenční zesilovač pro dva satelity a subwoofer ve třídě AB jsem vypracoval samostatně pod vedením vedoucího bakalářské práce a s použitím odborné literatury a dalších informačních zdrojů, které jsou všechny citovány v práci a uvedeny v seznamu literatury na konci práce.

Jako autor uvedené bakalářské práce dále prohlašuji, že v souvislosti s vytvořením této práce jsem neporušil autorská práva třetích osob, zejména jsem nezasáhl nedovoleným způsobem do cizích autorských práv osobnostních a jsem si plně vědom následků porušení ustanovení § 11 a následujících autorského zákona č. 121/2000 Sb., včetně možných trestněprávních důsledků vyplývajících z ustanovení § 152 trestního zákona č. 140/1961 Sb.

V Brně dne 5. června 2009

.....  
podpis autora

# Poděkování

Děkuji vedoucímu bakalářské práce doc. Ing. Tomášovi Kratochvílovi, Ph.D. za účinnou metodickou, pedagogickou a odbornou pomoc a další cenné rady při zpracování mé bakalářské práce.

V Brně dne 5. června 2009

.....  
podpis autora

# Obsah:

Obsah:.....	5
Úvod.....	7
2 Nízkofrekvenční koncové zesilovače.....	8
2.1 Vysvětlení základních pojmů.....	8
2.2 Nejčastěji používané třídy nízkofrekvenčních zesilovačů.....	8
2.2.1 Třída A.....	8
2.2.2 Třída B.....	8
2.2.3 Třída AB.....	9
2.2.4 Třída C.....	9
2.2.5 Třída D.....	9
2.3 Nízkofrekvenční koncový zesilovač ve třídě AB.....	10
2.3.1 Možné typy zapojení koncového stupně zesilovače.....	10
2.3.2 Popis funkce Darlingtonova zapojení koncového stupně.....	11
2.3.3 Teplotní stabilizace klidového proudu.....	11
2.3.4 Zpětná vazba koncového zesilovače.....	12
2.3.5 Výstupní výkon.....	12
3 Blokové schéma výkonového zesilovače.....	13
3.1 Bližší popis blokového schéma.....	14
3.1.1 Technické parametry bloků od EZK.....	15
4 Návrh koncového zesilovače.....	16
4.1 Původ koncového zesilovače.....	16
4.2 Původní schéma zapojení.....	16
4.3 Funkce.....	16
4.4 Výsledné schéma zapojení.....	18
4.4.1 Provedené úpravy.....	18
4.5 Výpočty.....	19
4.6 Simulace.....	21
4.6.1 Simulace DC.....	21
4.6.2 Simulace AC.....	23
5 Návrh napájecího zdroje.....	25
5.1 Z čeho se skládá napájecí zdroj.....	25
5.1.1 Transformátor.....	25
5.1.2 Usměrňovač.....	25
5.1.3 Vyhlažovací filtr.....	25
5.1.4 Plynulý proudový náběh.....	26
5.2 Schéma zapojení.....	27
5.2.1 Bližší popis schéma zapojení.....	28
5.3 Bezpečnost.....	28
5.4 Výpočet zdroje.....	28
6 Návrh zpožděného sepnutí reproduktorů.....	30
6.1 Schéma zpožděného sepnutí reproduktorů.....	30
6.1.1 Bližší popis schéma zapojení.....	30
6.2 Účel časově zpožděného sepnutí reproduktorů.....	31
6.3 Funkce.....	31
6.4 Výpočet rezistorů.....	31
6.5 Určení kapacity kondenzátoru.....	33
7 Chlazení koncových tranzistorů.....	34

7.1 Výpočet chladiče.....	34
7.2 Návrh chladiče .....	35
7.2.1 Výpočet celkového tepelného odporu chladiče .....	35
7.2.2 Zhodnocení výsledků výpočtu a funkce chladiče.....	35
8 Návrh mechanického uspořádání .....	36
8.1 Mechanická sestava výkonového stupně .....	36
8.2 Parametry profilu AL5060 .....	37
8.3 Parametry chladiče.....	37
8.4 Mechanické uspořádání bloků .....	38
9 Výsledky měření koncového zesilovače .....	39
9.1 Měření modulové kmitočtové charakteristiky .....	39
9.1.1 Naměřené hodnoty.....	39
9.1.2 Výpočty .....	40
9.1.3 Grafické znázornění kmitočtové charakteristiky .....	40
9.2 Měření maximálního výstupního výkonu .....	41
9.3 Měření vstupního odporu zesilovače .....	41
9.4 Měření výstupního odporu zesilovače .....	41
9.5 Určení činitele tlumení zátěže.....	42
9.6 Měření rychlosti přeběhu .....	42
9.7 Měření citlivosti zesilovače .....	42
9.8 Měření harmonického zkreslení.....	43
9.8.1 Naměřené hodnoty.....	43
9.8.2 Výpočty .....	43
9.8.3 Grafické znázornění harmonického zkreslení .....	44
9.9 Použité měřicí přístroje .....	44
10 Fotografická dokumentace .....	45
10.1 Fotografie koncového zesilovače a zpožděného sepnutí reproduktorů .....	45
10.2 Fotografie napájecího zdroje.....	45
10.2 Fotografie napájecího zdroje.....	46
10.3 Fotografie výkonového zesilovače .....	46
11 Závěr.....	48
Seznam literatury.....	49
Seznam obrázků .....	50
Seznam tabulek .....	50
Seznam grafů.....	50
Příloha A: Schéma zapojení PSP3029 .....	51
Příloha B: Schéma zapojení KRF2374.....	52
Příloha C: Schéma zapojení FSN1212 .....	52
Příloha D: Desky plošných spojů .....	56
Příloha E: Rozložení součástek .....	57
Příloha F: Kompletní seznam součástek .....	58
Seznam součástek PSP3029:.....	58
Seznam součástek KRF2374: .....	59
Seznam součástek FSN1212: .....	60
Seznam součástek koncového zesilovače: .....	61
Seznam součástek časově zpožděného sepnutí reproduktorů: .....	62
Seznam součástek zdroje napětí: .....	63
Seznam součástek na ovládacím panelu: .....	64
Seznam součástek na zadním panelu: .....	64

# Úvod

Cílem této práce je vytvoření kompletního konstrukčního návrhu pro realizaci nízkofrekvenčního výkonového zesilovače. V teoretických poznátcích se práce zabývá zejména nízkofrekvenčními koncovými zesilovači a to hlavně ve třídě AB. Dále je zde navrženo blokové schéma výkonového zesilovače, tak aby funkce a vlastnosti výkonového zesilovače splňovaly dnešní požadavky pro kvalitní poslech. Při návrhu jsou užity bloky vlastní konstrukce a běžně vyráběné bloky dodávané firmou EZK. Z navrhovaných funkčních bloků obsažených v blokovém schématu je největší pozornost věnována koncovému zesilovači ve třídě AB. Tento koncový zesilovač byl simulován v programu PSpice, kde byly zjištěny jeho dosavadní vlastnosti a nedostatky, které pak byly na základě výsledků simulace odstraněny.

Dalším navrhovaným blokem je napěťový zdroj pro celý výkonový zesilovač. Je důležité jej správně navrhnout, protože poddimenzování by mohlo mít za následek celkové zhoršení kvality výstupního signálu.

Poslední řešený blok ze schématu je zpožděné sepnutí reproduktorů, bez něj by po každém zapnutí i vypnutí výkonového zesilovače zaznělo v reproduktorech nepříjemné lupnutí.

Výsledkem bakalářské práce jsou schémata jednotlivých bloků z blokového schématu, kompletní seznam použitých součástek, návrh desek plošných spojů a rozložení součástek na deskách plošných spojů u bloků, které jsou zde navrženy. Dále práce obsahuje návrh chlazení koncových tranzistorů a v poslední řadě návrh mechanického uspořádání. Práce je doplněna o výsledky měření funkčního prototypu, které jsou porovnány s výsledky získanými simulací v programu PSpice.

# 2 Nízkofrekvenční koncové zesilovače

## 2.1 Vysvětlení základních pojmů

Zesilovač, zesilující akustické frekvenční pásmo od 20Hz - 20kHz, se nazývá nízkofrekvenční. Zesiluje tedy frekvenční pásmo kmitočtů, které je schopné vnímat lidské ucho.

Nízkofrekvenční koncový zesilovač má za úkol napětově i proudově zesílit požadovaný signál při přijatelném zkreslení, je v podstatě poslední člen výkonového zesilovače. Pod pojmem „výkonový zesilovač“ rozumíme složitější obvod obsahující vstupní předzesilovač, korekční zesilovač, popřípadě ekvalizér a poslední v sestavě je koncový zesilovač dodávající do reproduktorů požadovaný výkon. Nízkofrekvenční koncový zesilovač můžeme rozdělit na dvě části, na napětový zesilovač a na proudový zesilovač. [2]

Napětový zesilovač bývá zpravidla na vstupu koncového zesilovače, plní úkol impedančního oddělení od předchozího členu výkonového zesilovače, dále musí vybudit proudový zesilovač tak, aby byl schopen dodat požadovaný výkon do reproduktoru. U moderních koncových zesilovačů se napětový zesilovač skládá ze vstupního diferenciálního zesilovače, zdroje konstantního proudu a oddělovacího zesilovače [2]. Tato koncepce zhruba odpovídá i operačním zesilovačům.

Proudový zesilovač určuje výsledný výkon koncového zesilovače a nachází se na jeho výstupu směrem k reproduktorům. Může obsahovat obvod pro nastavení klidového proudu do výkonových tranzistorů, nebo teplotní stabilizaci pracovních bodů výkonových tranzistorů [2].

## 2.2 Nejčastěji používané třídy nízkofrekvenčních zesilovačů

### 2.2.1 Třída A

Zesilovače, pracující v této třídě, mají lineární charakteristiky a jejich zkreslení je minimální, což je docíleno polohou pracovního bodu tranzistoru, který je nastaven doprostřed lineární části charakteristiky klidovým proudem. Zmíněné nastavení pracovního bodu nese i zápornou vlastnost a tou je snížená účinnost. Maximální účinnost u jednočinného zapojení zesilovače ve třídě A je 25%, tedy 75% se přemění v teplo, které musíme odvést do okolí. Chlazení koncových zesilovačů ve třídě A je velmi náročné a drahé, a proto se běžně používají do maximálního výstupního výkonu 20W na kanál. [3]

### 2.2.2 Třída B

Ve třídě B není do výkonových tranzistorů přivedeno žádné předpětí, což znamená, že tranzistory pracují i v nelineární oblasti charakteristiky. Tato nelinearita je způsobena nelineární charakteristikou diody báze-emitor. Při zesilování malých signálů vzniká velké harmonické zkreslení, proto pracovní třída B není příliš vhodná pro stavbu kvalitního koncového zesilovače. [3]

Pro správnou funkci zesilovače se každá půlvlna signálu zpracovává zvlášť, jde tedy o dvojitě zapojení.

Jeho hlavní výhodou je účinnost, která dosahuje až 78,5%, nároky na napětový zdroj a chlazení výkonových tranzistorů jsou 3x menší než u zesilovače pracujícího ve třídě A. Dříve se díky své velké účinnosti používal do audio zesilovačů určených pro automobily, kde tepelné ztráty bylo potřeba minimalizovat.



### 2.2.3 Třída AB

Z hlediska typu zapojení koncového zesilovače ve řídě AB se blíží k zapojení zesilovače ve třídě B, pouze koncovými tranzistory protéká jistý klidový proud, který nastavuje jejich pracovní bod do kolena převodní charakteristiky. Ten má za následek zmenšení přechodového a tím pádem i harmonického zkreslení. Nevýhoda takto nastaveného pracovního bodu je menší účinnost než u třídy B, která se pohybuje do 70%. [2], [3]

Zesilovače ve třídě AB se používají v nízkofrekvenční technice nejčastěji, a to díky relativně velké účinnosti a malého harmonického zkreslení, které se pohybuje u kvalitních koncových zesilovačů od 0,001% do 0,1%.

### 2.2.4 Třída C

Koncové tranzistory v této pracovní třídě mají pracovní bod nastaven do záporných hodnot, zesilují pouze špičky signálu. Jejich zkreslení je největší, protože v podstatě pracují ve spínaném režimu. Používají se tam, kde není potřeba na výstupu zesilovače nezkraslený signál a zároveň je potřeba dosáhnout největší účinnosti. [3]

Tato třída v nízkofrekvenční technice nenašla příliš velké uplatnění, snad jen pro zesílení modulovaného signálu v zesilovačích třídy D. [3]

### 2.2.5 Třída D

Před lety firma Sony přišla s koncepcí nízkofrekvenčního zesilovače ve třídě D. Tento zesilovač je označován jako *digitální*, jelikož vstupní signál je impulzově modulován pomocí PWM (pulsně šířkové modulace) a dále zesílen zesilovačem ve třídě C. Na výstupu zesilovače je dolní propust, která převede modulovaný signál zpět na spojitý nízkofrekvenční signál. [3]

Koncové tranzistory pracují ve spínaném režimu na frekvenci od 100 – 300 kHz, kde mají nejmenší ztráty.

Hlavní výhodou popisovaného typu zesilovače je jeho účinnost, která se pohybuje od 80-90%. Tepelné ztráty představují tedy 10-20% odebíraného výkonu, to vede k úspoře místa a výrobních nákladů, protože není zapotřebí tak výkonného napěťového zdroje a mohutného chladiče, pokud realizujeme zesilovač velkého výkonu.

Přestože má třída D velké přednosti před ostatními, není příliš častým řešením výkonových zesilovačů a to z důvodu velkého harmonického zkreslení a průniku vysokofrekvenčního rušení ze skříně zesilovače.

## 2.3 Nízkofrekvenční koncový zesilovač ve třídě AB

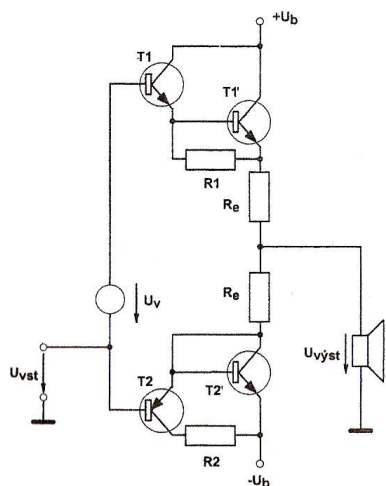
### 2.3.1 Možné typy zapojení koncového stupně zesilovače

Zapojení koncového stupně zesilovače lze vyřešit více způsoby. Nejčastěji se používá zapojení koncových tranzistorů se společným kolektorem, které má pouze proudové zesílení. Do takto zapojených koncových tranzistorů je potřeba dodat co největší rozkmit signálu, to zajišťuje napěťový zesilovač koncového zesilovače, realizovaný zapojením se společným emitorem, jehož výstup je znázorněn svorkou  $U_{vst}$  na obr. 2.1 a obr. 2.2. [2], [3]

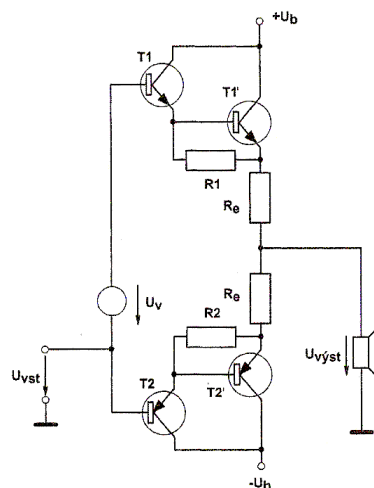
Dalším způsobem zapojení koncových tranzistorů je se společným emitorem. Na rozdíl od zapojení se společným kolektorem zesiluje proud i napětí, ale otáčí fázi signálu, proto se v koncových stupních zesilovače nepoužívá. [3]

Na obr. 2.1 uvádím kvazikomplementární Darlingtonovo zapojení, které pochází z počátku vývoje tranzistorové techniky, kdy ještě nebylo možné vyrobit výkonový tranzistor s vodivostí PNP stejných parametrů jako s vodivostí NPN [2]. Z toho důvodu jsou použity oba koncové tranzistory se stejnou vodivostí. Všechny tranzistory jsou nastaveny do třídy AB a jsou zapojeny se společným kolektorem. Kvazikomplementární zapojení pracují velmi spolehlivě a dodnes neztratilo svůj význam, přestože by se dalo říct, že je zastaralé.

Darlingtonovo komplementární zapojení je znázorněno na obr. 2.2, kde koncové tranzistory jsou různého typu vodivosti se stejnými vlastnostmi [2]. Tak jak v předchozím případě, i zde jsou všechny tranzistory v zapojení se společným kolektorem a nastaveny do pracovní třídy AB. V dnešní době jsou tímto zapojením realizovány i koncové nízkofrekvenční zesilovače velkých výkonů.



Obr. 2.1 Kvazikomplementární Darlingtonovo zapojení koncového stupně. Převzato z [2]



Obr. 2.2 Komplementární Darlingtonovo zapojení koncového stupně. Převzato z [2]

### 2.3.2 Popis funkce Darlingtonova zapojení koncového stupně

Koncové zesilovače ve třídě AB se používají v nízkofrekvenční technice nejčastěji, díky rozumnému kompromisu mezi třídou A a B, proto jsem se rozhodl jej použít i v mém výkonovém zesilovači. Kompromis mezi těmito třídami je v nastavení klidového proudu do koncových tranzistorů.

Nízkofrekvenční zesilovače pracující ve třídě AB jsou zpravidla dvojčinné, znamená to, že každá půlvlna signálu se zesiluje v jiném koncovém tranzistoru. Kladnou půlvlnu zesilujeme koncovým tranzistorem  $T_1$  a zápornou  $T_2$  (následující popis funkce je vztažen k obr. 2.1 a k obr. 2.2).

Jejich předpětí, což charakterizuje třídu AB, zajistíme rezistory  $R_1$  a  $R_2$ , kde vytvoříme úbytek napětí cca 0,65V, toto napětí musí být o něco větší než prahové napětí koncového tranzistoru. Hodnota klidového proudu se obvykle volí 25-150mA [2]. Velikost napětí na rezistorech ovlivníme stejnosměrným napětím  $U_V$ , které by mělo činit 1,8V, tím i tranzistory  $T_1$  a  $T_2$  pracují ve stejné třídě jako koncové [2]. Jejich pracovní body jsou posunuty více do lineární části, než u koncových tranzistorů, aby jim mohly vytvořit klidové předpětí. Dále tyto tranzistory mají za úkol dodat dostatečný proud do koncových tranzistorů.

Běžné koncové tranzistory mají proudový zesilovací činitel  $\beta$  v rozsahu 10-30. Proud, který potřebujeme dodat do báze koncových tranzistorů, abychom dosáhli požadovaného proudu na výstupu, je vydělený proudovým zesilovacím činitelem  $\beta$ . Tento proud, dodávaný budícími tranzistory do koncových, se pohybuje v desetinách až v jednotkách ampér, proto je zde důležitý výběr budícího tranzistoru z hlediska maximálního kolektorového proudu  $I_{Cmax}$ .

Rezistory  $R_1$  a  $R_2$  mají i jinou funkci, odvést nashromážděný náboj z bází koncových tranzistorů. Čím nižší hodnotu odporu mají, tím rychleji nashromážděný náboj odvedou. Při návrhu hodnot rezistorů musíme brát v úvahu jejich tepelné ztráty, obvykle se používají hodnoty kolem 100Ω. [2]

K emitorům koncových tranzistorů jsou připojeny rezistory  $R_E$ , které kompenzují kladnou termickou zpětnou vazbu svoji proudovou zpětnou vazbou. Jsou zapojeny do série se zátěží a úbytek napětí na nich vzniklý je kompenzován zápornou zpětnou vazbou zesilovače. Hodnota emitorových rezistorů se volí pod 1Ω z důvodu tepelných ztrát. [2]

### 2.3.3 Teplotní stabilizace klidového proudu

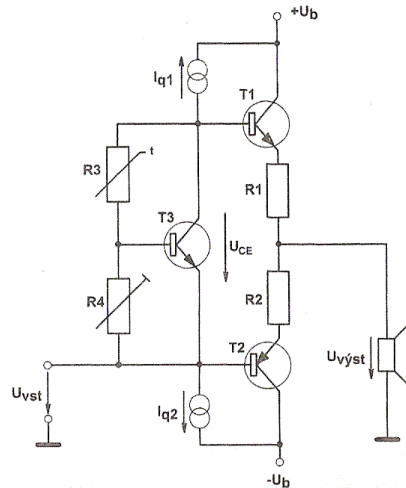
Klidový proud, protékající koncovými tranzistory, je teplotně závislý. S narůstající teplotou koncového tranzistoru klidový proud zvětšuje svoji hodnotu, to vede k dalšímu navýšení teploty a tak to pokračuje dál až do zničení tohoto tranzistoru. Tento jev se označuje jako kladná termická zpětná vazba [2].

Aby ke zničení tranzistoru nedošlo, je potřeba teplotně stabilizovat klidový proud. Je více způsobů, jak této stabilizace dosáhnout, například termistorem, diodou nebo emitorovými rezistory. [2]

Na obr. 2.3 lze poznat dva druhy teplotní stabilizace a to pomocí termistoru, který je připevněn na chladič koncových tranzistorů, a pomocí emitorových rezistorů. Tímto společným zapojením dosáhneme optimální teplotní stabilizaci. [2]

Termistor  $R_3$ , vlivem zvýšení teploty na chladiči zvětší svoji hodnotu a tím zajistí menší otevření tranzistoru  $T_3$ , následkem toho koncové tranzistory získají menší předpětí a klidový proud je tím stabilizován. Nebo můžeme použít k teplotní stabilizaci přímo tranzistor  $T_3$ , který by byl připevněn na chladič s koncovými tranzistory [4]. V tomto případě by termistor  $R_3$  byl nahrazen obyčejným rezistorem, trimrem  $R_4$  bychom nastavili velikost klidového proudu, stejně jako v předchozím případě.

Dalším typ použité stabilizace na obr. 2.3 je, jak už jsem se zmínil, pomocí emitorových rezistorů  $R_1$  a  $R_2$ , které zajišťují zápornou proudovou zpětnou vazbu. Jejich funkce je prostá, jestliže dojde ke zvýšení klidového proudu koncovými tranzistory, zvětší se i úbytek napětí na těchto rezistorech. Rozdíl napětí mezi emitery koncových tranzistorů a jejich bázemi se zmenší, což vede ke snížení klidového proudu a jeho stabilizaci.



Obr. 2.3 Koncový stupeň s teplotní kompenzací a možností nastavení předpětí. Převzato z [2]

### 2.3.4 Zpětná vazba koncového zesilovače

Zpětnou vazbou přivádíme část zesíleného signálu na vstup koncového zesilovače. Zpětná vazba může být kladná, ta zvětšuje zesílení zesilovače a zároveň jeho nestabilitu, proto se u koncových zesilovačů téměř nepoužívá. [3]

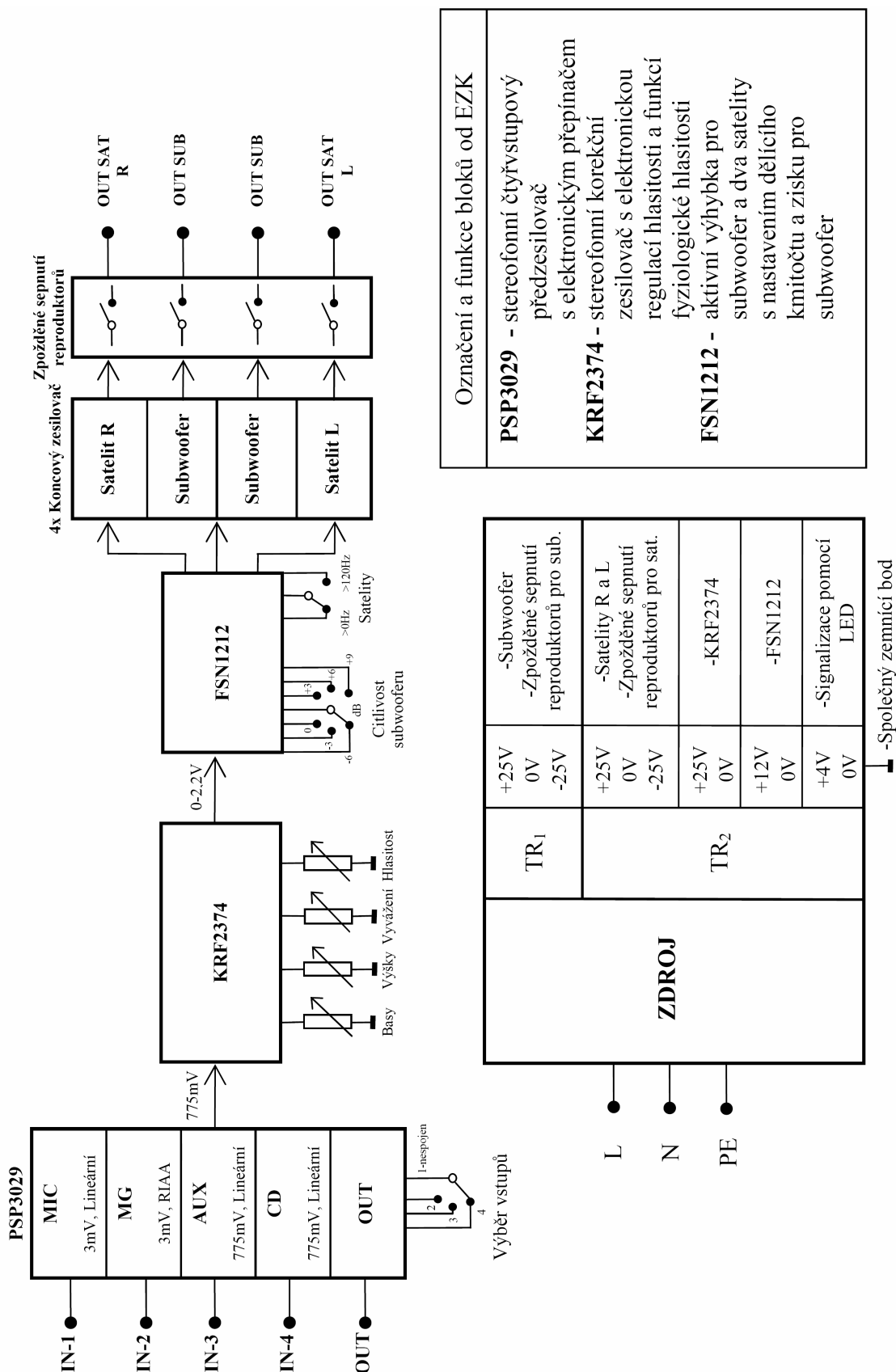
Dalším zapojením zpětné vazby, je záporná zpětná vazba, která zmenší zesílení a zároveň zvětší stabilitu zesilovače [3]. Velkými přínosy záporné zpětné vazby jsou zvětšení šířky přenášeného pásma kmitočtů, zmenšení přechodového zkreslení, vyrovnaní úbytku napětí vzniklého na emitorových rezistorech a tím i zmenšení vnitřního odporu zesilovače, což vede ke zlepšení činitele tlumení.

### 2.3.5 Výstupní výkon

Definujeme-li velikost efektivního výkonu výkonového zesilovače pro ozvučení běžné místnosti, postačuje výstupní výkon 3W na kanál [1]. Z hlediska kvality výstupního signálu se efektivní výkon koncového zesilovače volí několikanásobně vyšší z důvodu limitace výstupního signálu, která by u méně výkonného zesilovače jistě nastávala.

Běžná komprimovaná nahrávka má dynamiku 10 - 15dB nad střední úrovni záznamu, z čeho vyplývá, že pokud chceme zesílit signál bez limitace, potřebujeme koncový zesilovač minimálně 100W na kanál. Tento poměrně vysoký výkon nemusí být zesilovačem dodáván trvale a tak se může jednat o výkon špičkový. [6]

### 3 Blokové schéma výkonového zesilovače



Obr. 3.1 Blokové schéma navrhovaného výkonového zesilovače

### 3.1 Blíže popis blokového schéma

Osazení výkonového zesilovače těmito funkčními bloky je přizpůsobeno zejména pro splnění dnešních požadavků náročného posluchače.

Z tohoto důvodu je výkonový zesilovač opatřen stereofonním předzesilovačem, který obsahuje tři lineární vstupy s různými citlivostmi a jeden vstup pro magnetodynamickou přenosku opatřený korekcemi typu RIAA. Všechny vstupy jsou voleny pomocí elektronického přepínače TDA1029. Tento elektronický přepínač je řízen otočným přepínačem  $S_2$  umístěným na ovládacím panelu. Signalizaci zvoleného vstupu budou zajišťovat čtyři LED diody opět umístěné na ovládacím panelu.

Schéma stereofonního předzesilovače od firmy EZK, jinak pod označením PSP3029, je umístěno v příloze A.

Dalším blokem v řadě je korekční zesilovač s elektronickou regulací hlasitosti a funkcí fyziologickou regulací hlasitosti (Loudness). Fyziologická regulace hlasitosti provádí úpravu korekcí s ohledem na vlastnosti lidského ucha, které různé kmitočty nevnímá stejně hlasitě. Elektronickou regulací hlasitosti a korekce zde zajišťují integrované obvody TDA1074 s dvojicí elektronických potenciometrů ovládaných stejnosměrným napětím.

Schéma korekčního zesilovače od firmy EZK, jinak pod označením KRF2374, je umístěno v příloze B.

Posledním obvodem od firmy EZK je aktivní výhybka pro subwoofer a dva satelity. Tato výhybka umožňuje nastavení dělícího kmitočtu (80, 120 a 150Hz) mezi subwooferem a satelity. Dále pomocí přepínače  $S_1$  na ovládacím panelu, lze skokově regulovat zisk subwooferu a to od -6dB do +9dB. U satelitů je možno vyřadit horní propust tlačítkem  $S_4$  na ovládacím panelu, pak je do koncových zesilovačů pro satelity přiveden plný rozsah vstupního signálu.

Schéma aktivní výhybky od firmy EZK, jinak pod označením FSN1212, je umístěno v příloze C.

První blok v signálové cestě, který je zde řešen, je označen jako *4x koncový zesilovač*. Pod tímto názvem se skrývají čtyři koncové zesilovače o navrhovaném výkonu 35W na kanál. Dva z těchto zesilovačů budou zesilovat satelity a dva jsou pro subwoofer. Jestliže by pro subwoofer byl přiřazen pouze jeden zesilovač, musel by mít dvakrát větší výkon než zesilovač pro satelity. Proto jsou zde použity dva shodné koncové zesilovače, které budou zesilovat stejný signál. Subwoofer bude osazen dvěma stejnými basovými reproduktory.

Mezi koncovými zesilovači a reproduktory se nachází blok označený jako *zpožděné sepnutí reproduktorů*. Tento jednoduchý obvod má za úkol připojit reproduktory až poté, co budou nabitý filtrační kondenzátory a ustáleny pracovní body tranzistorů v koncových zesilovačích.

Poslední součást blokového schématu, která je v této práci řešena, je zdroj. Má za úkol dodat každému bloku ve schématu příslušné napájecí napětí s dostatečnou výkonovou rezervou.

### 3.1.1 Technické parametry bloků od EZK

Tab. 3.1 Vybrané parametry bloků převzatých od firmy EZK [8]

Označení bloků	PSP3029	KRF2374	FSN1212
Napájecí napětí $U_z$ [V]	$\pm 25$ až $\pm 45$	12 - 45	12 – 15
Napájecí proud $I_z$ [mA]	15	45	80
Vstupní citlivost [mV]	3 (vstup 1:MIC) 3 (vstup 2:MG) 775 (vstup 3:AUX)* 775 (vstup 4:CD)*	775*	2260*
Maximální výstupní napětí $U_{0max}$ [mV]	775*	2260*	2260 (0dB zisk)*
Kmitočtová charakteristika (-2dB)	15Hz – 100kHz	10Hz – 20kHz	10Hz – 200kHz
Odstup s/š [dB]	80	-	90
Harmonické zkreslení THD [%]	0,05	0,06	-

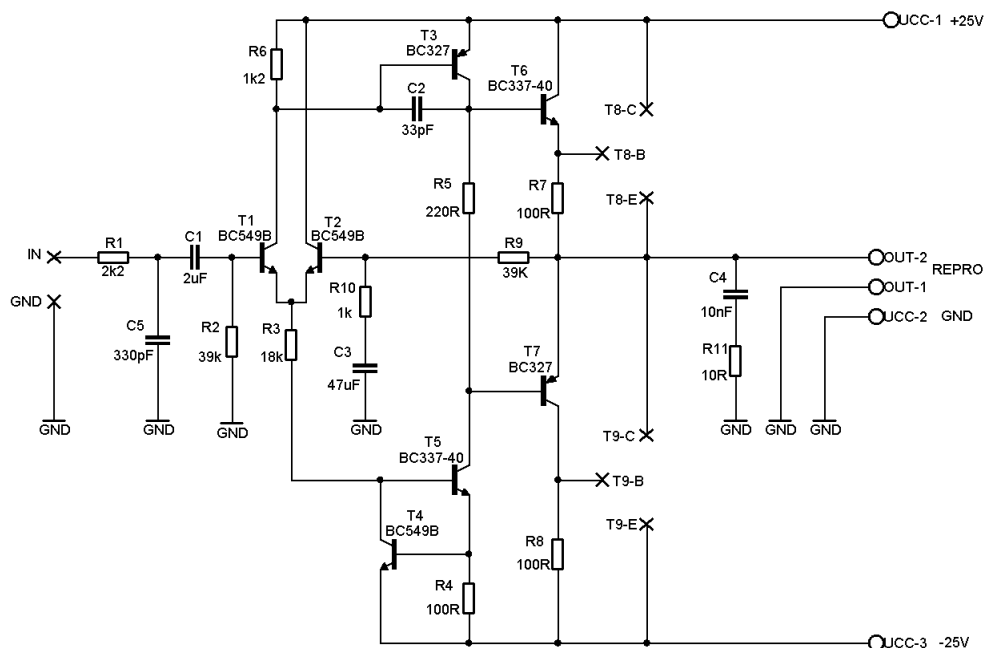
*Poznámka: Parametry, označené hvězdičkou v tabulce 3.1., byly během konstrukce výkonového zesilovače upraveny a tedy nejsou přímo shodné s parametry od výrobce.*

# 4 Návrh koncového zesilovače

## 4.1 Původ koncového zesilovače

Koncepce koncového zesilovače, který je použit, pochází z roku 1969, kdy ho navrhla anglická firma Sinclair pod označení Z-30. Dále tento zesilovač upravil známý český konstruktér nízkofrekvenčních zesilovačů Pavel Macura. Snažil se v něm jistě parametry vylepšit, hlavně jeho stabilitu, zkreslení a výstupní výkon, který navýšil o 5W. Dále tento koncový zesilovač osadil tranzistory, které jsou v dnešní době běžně dostupné. Jak ukazuje simulace, ani tento návrh nebyl ideální. Tyto nedostatky byly mnou odstraněny dodatečnými úpravami.

## 4.2 Původní schéma zapojení



Obr. 4.1 Původní schéma zapojení koncového zesilovače. Převzato z [11]

## 4.3 Funkce

Na vstupu zesilovače je pásmová propust tvořená rezistory  $R_1$ ,  $R_2$  a kondenzátory  $C_1$ ,  $C_5$ . Tato pásmová propust má za úkol zúžit pásmo kmitočtů přiváděných do diferenciálního zesilovače a zejména oddělit stejnosměrnou složku od užitečného signálu, což zajišťuje kondenzátor  $C_5$ . Dále pásmová propust určuje vstupní impedanci zesilovače, která je kmitočtově závislá díky kapacitám, a také vstupní citlivost zesilovače.

Diferenčním zapojením vstupních tranzistorů  $T_1$  a  $T_2$  je docíleno neinvertujícího vstupu pro vlastní akustický signál a invertujícího vstupu pro připojení záporné zpětné vazby zesilovače [4]. Proud procházející touto dvojicí tranzistorů je nastavován hodnotou rezistoru  $R_3$  a měl by činit 2mA, tím je dosaženo nastavení třídy A u obou tranzistorů [2].



Z rezistoru  $R_6$  se přivádí zesílený vstupní signál do předzesilovače tvořeného tranzistorem  $T_3$ , který je v zapojení se společným emitorem a pracuje opět ve třídě A [4]. Tranzistor  $T_3$  má za úkol dostatečně napětově vybudit koncový stupeň zesilovače tvořený tranzistory  $T_6$ ,  $T_7$  a dále koncovými tranzistory  $T_8$  a  $T_9$ , které jsou umístěny na chladiči a proto se jejich schématická značka nevyskytuje v zapojení.

Kondenzátor  $C_2$  tvoří kmitočtově závislou paralelní zápornou zpětnou vazbu tranzistoru  $T_3$ . Tento kondenzátor zabraňuje rozkmitání zesilovače a omezuje jeho horní kmitočet. Jeho případnou změnou velikosti kapacity je možno zlepšit několik parametrů, jde však o empirické zjištění, na výpočet kapacity neexistuje vhodný vzorec. [5]

Kvazikomplementární Darlingtonovo zapojení koncového stupně je tvořeno koncovými tranzistory  $T_8$  a  $T_9$  a dále univerzálními tranzistory  $T_6$  a  $T_7$ , které dodávají do koncových tranzistorů dostatečný výkon pro jejich vyžadovanou funkci (viz 2.3.2). Klidový proud tekoucí koncovými tranzistory  $T_8$  a  $T_9$  je určen rezistory  $R_7$  a  $R_8$ , které pro správnou funkci musí mít stejnou hodnotu. Tyto rezistory zároveň odvádějí nashromážděný náboj z bází koncových tranzistorů, čím nižší bude jejich hodnota, tím dříve bude náboj odveden.

Dále v zapojení je rezistor  $R_5$ , na kterém musí vzniknout v klidovém stavu úbytek napětí 1.8V, aby tranzistory  $T_6$  a  $T_7$  byly nastaveny do třídy AB.

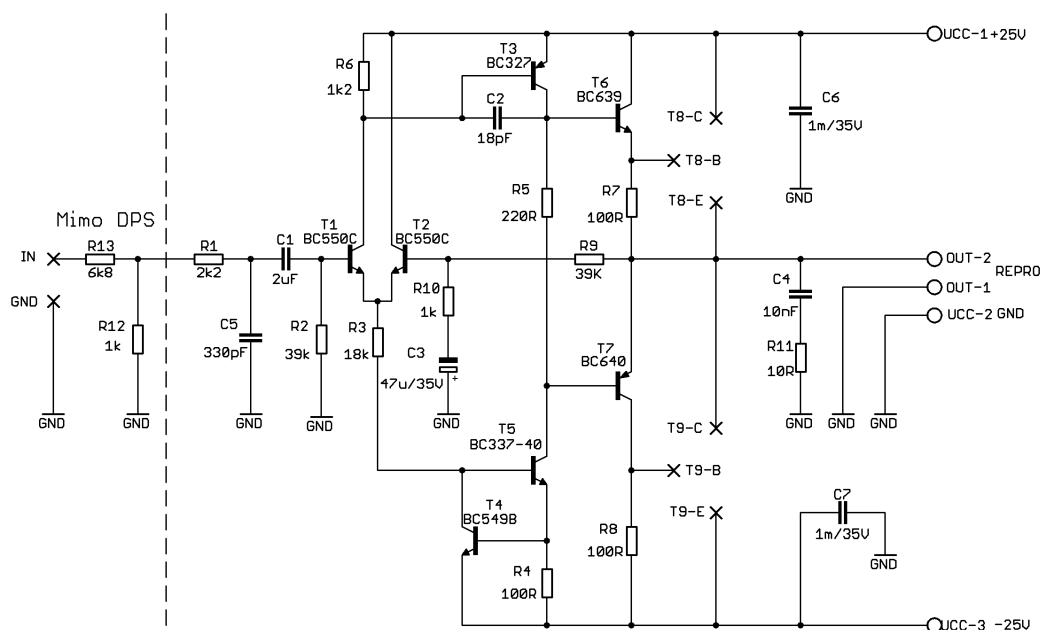
Tranzistory  $T_4$  a  $T_5$  tvoří dvojitě proudové zrcadlo, což je zdroj proudu se dvěma výstupy. Tranzistor  $T_4$  slouží jako odpor diferenciálního vstupního zesilovače. Další výstup proudového zrcadla je vyveden z tranzistoru  $T_5$ , ten tvoří dynamickou zátěž předzesilovače tvořeného pomocí tranzistoru  $T_3$ . Navíc tranzistor  $T_5$  je připevněn na chladiči společně s koncovými tranzistory a teplotně stabilizuje jejich klidový proud. Velikost klidového proudu je možno ovlivnit pomocí rezistoru  $R_4$ , jeho hodnota by se měla pohybovat v rozmezí od  $82\Omega$  -  $100\Omega$ . Se zmenšující se hodnotou rezistoru  $R_4$  se koncový stupeň více otvírá do třídy A, klesá tím jeho přechodové zkreslení, zlepšuje se dynamika zesilovače, ale má vyšší tepelné ztráty. [4]

Na výstupu zesilovače se nachází sériová kombinace rezistoru  $R_{11}$  a kondenzátoru  $C_4$ . Tato dvojice má za úkol zabránit rozkmitání zesilovače tím, že na vyšších kmitočtech částečně omezuje jeho zisk. [2]

Záporná zpětná vazba zesilovače, tvořena rezistory  $R_9$ ,  $R_{10}$  a kondenzátorem  $C_3$ , přivádí část zesíleného signálu do diferenciálního zesilovače. Tato zpětná vazba určuje napětové zesílení celého koncového zesilovače a ovlivňuje jeho další parametry (viz 2.3.4). [2]

Zesilovač je stejnosměrně vázaný a na jeho výstupu v klidu není žádné napětí oproti nulovému potenciálu. Díky tomu nemusí být na výstupu oddělovací kondenzátor a reproduktorovou soustavu je možno připojit přímo na výstup koncového zesilovače.

## 4.4 Výsledné schéma zapojení



Obr. 4.2 Výsledné schéma zapojení koncového zesilovače

### 4.4.1 Provedené úpravy

Na první pohled si lze povšimnout, že oproti původnímu řešení přibyly elektrolytické kondenzátory  $C_6$  a  $C_7$ , které mají za úkol kompenzovat rychlé proudové špičky vytvořené hlavními spotřebiči koncového zesilovače, což jsou koncové tranzistory KD606 pod označení  $T_8$  a  $T_9$ . Na desce plošných spojů jsou elektrolytické kondenzátory umístěny co nejbližší ke koncovým tranzistorům.

Další úprava je provedena na diferenciálním zesilovači, kde jsou na místo nízkošumových tranzistorů BC549B osazeny nízkošumové tranzistory BC550C, které mají dle výrobce lepší šumové vlastnosti. Jinak jejich ostatní parametry jsou shodné jako u BC549B.

Jedna z největších chyb, které se dopustil konstruktér tohoto zesilovače, je špatné osazení budících tranzistorů  $T_6$  a  $T_7$ . Na tyto tranzistory je ihned po zapnutí přivedeno plné napájecí napětí (součet obou větví cca 50V) na dobu (simulací zjištěno cca 10ms), než se nabijí kapacity v zesilovači a ustálí se pracovní body tranzistorů. Navrhované tranzistory BC337 a BC327 mají maximální povolené napětí mezi kolektorem a emitorem  $U_{CE}$  rovno 45V [8], z čeho vyplývá, že po zapnutí s největší pravděpodobností dojde k jejich zničení. Proto je navrženo místo nich použít tranzistory BC639 a BC640, které jsou konstruovány pro napětí  $U_{CE}$  80V [8]. Dalším přínosem je vyšší hodnota maximálního kolektorového proudu  $I_{Cmax}$ , který u těchto tranzistorů je 1A oproti 0,8A u původně osazených tranzistorů.

Aby bylo dosaženo rychlejšího přeběhu zesilovače, je zmenšena kapacita  $C_2$  (z 33pF na 18pF) těsně nad mezní hodnotu, kdy se zesilovač ještě nerozkmitává. Zesilovač, díky této úpravě, je schopen přenášet i vyšší kmitočty bez poklesu úrovně signálu.

Poslední úprava se týká zmenšení vstupní impedance koncového nízkofrekvenčního zesilovače rozšířením zapojení o vstupní dělič. Příliš velká hodnota vstupní impedance má za následek indukované rušení na vstupní signálový kabel, kde se naindukované rušení sčítá s užitečným signálem a v zesilovači se současně zesílí. Tento dělič, složený z rezistorů  $R_{12}$  a  $R_{13}$ , přizpůsobuje i vstupní citlivost koncového zesilovače k maximálnímu výstupnímu napětí  $U_{0max}$  aktivní výhybky.

## 4.5 Výpočty

Výpočet dolní mezní frekvence  $f_{md}$  vstupního filtru: [3]

Jestliže:  $R_2 = 39 \text{ k}\Omega$ ;  $C_1 = 2,2 \text{ }\mu\text{F}$

$$f_{md} = \frac{1}{2 \cdot \pi \cdot R_2 \cdot C_1} = \frac{1}{2 \cdot \pi \cdot 39 \cdot 10^3 \cdot 2 \cdot 10^{-6}} = \underline{\underline{1,854 \text{ Hz}}} \quad (4.1)$$

$f_{md}$  ..... dolní mezní kmitočet vypočtený s poklesem amplitudy o -3dB

$R_2$  ..... hodnota rezistoru obsaženého v horní propusti

$C_1$  ..... hodnota kondenzátoru obsaženého v horní propusti

Výpočet horní mezní frekvence  $f_{mh}$  vstupního filtru: [3]

Jestliže:  $R_1 = 2,2 \text{ k}\Omega$ ;  $C_5 = 330 \text{ pF}$

$$f_{mh} = \frac{1}{2 \cdot \pi \cdot R_1 \cdot C_5} = \frac{1}{2 \cdot \pi \cdot 2,2 \cdot 10^3 \cdot 330 \cdot 10^{-12}} = \underline{\underline{219 \text{ kHz}}} \quad (4.2)$$

$f_{mh}$  ..... horní mezní kmitočet vypočtený s poklesem amplitudy o -3dB

$R_1$  ..... hodnota rezistoru obsaženého v dolní propusti

$C_5$  ..... hodnota kondenzátoru obsaženého v dolní propusti

Výpočet napěťového zesílení: [3]

Jestliže:  $R_9 = 39 \text{ k}\Omega$ ;  $R_{10} = 1 \text{ k}\Omega$

$$A_U = 1 + \frac{R_9}{R_{10}} = 1 + \frac{39 \cdot 10^3}{1 \cdot 10^3} = \underline{\underline{40}} \quad (4.3)$$

$$a_U = 20 \cdot \log(A_U) = 20 \cdot \log(40) = \underline{\underline{32 \text{ dB}}} \quad (4.4)$$

$A_U$  ..... napěťové zesílení dané zápornou zpětnou vazbou zesilovače

$a_U$  ..... napěťový zisk zesilovače v decibelech

$R_9, R_{10}$  ..... hodnoty rezistorů obsažených ve zpětné vazbě

Výpočet maximálního výstupního výkonu pro  $4\Omega$  zátěž: [7]

Jestliže:  $U_{CC} = 25 \text{ V}$ ;  $U_{SAT} = 2 \text{ V}$ ;  $R_{Z4} = 4 \text{ }\Omega$ ,  $R_i = 0 \text{ }\Omega$

$$P_{RMS4} = \frac{(U_{CC} - U_{SAT})^2}{2 \cdot R_{Z4}} = \frac{(25 - 2)^2}{2 \cdot 4} = \underline{\underline{66,1 \text{ W}}} \quad (4.5)$$

$P_{RMS4}$  ..... maximální efektivní výkon dodaný do zátěže při sinusovém buzení

$U_{CC}$  ..... napájecí napětí koncového zesilovače

$U_{SAT}$  ..... saturační napětí tranzistoru KD606 podle katalogu výrobce

$R_{Z4}$  ..... ohmická velikost zátěže

$R_i$  ..... velikost vnitřního odporu napájecího zdroje

*Poznámka: Výpočet platí jen tehdy, jestliže je vnitřní odpor zdroje roven nule.*

Výpočet maximálního výstupního výkonu pro 8Ω zátěž: [7]

Jestliže:  $U_{CC} = 25 \text{ V}$ ;  $U_{SAT} = 2 \text{ V}$ ;  $R_{Z8} = 8 \Omega$ ,  $R_i = 0 \Omega$

$$P_{RMS8} = \frac{(U_{CC} - U_{SAT})^2}{2 \cdot R_{Z8}} = \frac{(25 - 2)^2}{2 \cdot 8} = \underline{\underline{33,1W}} \quad (4.6)$$

$P_{RMS8}$  ..... maximální efektivní výkon dodaný do zátěže při sinusovém buzení

$U_{CC}$  ..... napájecí napětí koncového zesilovače

$U_{SAT}$  ..... saturační napětí tranzistoru KD606 podle katalogu výrobce

$R_{Z8}$  ..... ohmická velikost zátěže

$R_i$  ..... velikost vnitřního odporu napájecího zdroje

*Poznámka: Jak dokazuje tento výpočet, při napájecím napětí 25V a 8Ω reproduktoru, koncový zesilovač nebude schopen dodat do zátěže jmenovitý výkon bez limitace výstupního signálu. Výpočet platí jen tehdy, jestliže je vnitřní odpor zdroje roven nule.*

Výpočet amplitudy napětí při jmenovitém výkonu na 4Ω zátěži: [7]

Jestliže:  $P_{jm} = 35 \text{ W}$ ,  $R_{Z4} = 4 \Omega$

$$U_{mo4} = \sqrt{2 \cdot P_{jm} \cdot R_{Z4}} = \sqrt{2 \cdot 35 \cdot 4} = \underline{\underline{16,73V}} \quad (4.7)$$

$U_{mo4}$  ..... amplituda napětí na zátěži při jmenovitém výkonu

$P_{jm}$  ..... jmenovitý výkon jednoho koncového zesilovače

$R_{Z4}$  ..... ohmická velikost zátěže

Výpočet amplitudy napětí při jmenovitém výkonu na 8Ω zátěži: [7]

Jestliže:  $P_{jm} = 35 \text{ W}$ ;  $R_{Z8} = 8 \Omega$

$$U_{m8} = \sqrt{2 \cdot P_{jm} \cdot R_{Z8}} = \sqrt{2 \cdot 35 \cdot 8} = \underline{\underline{23,66V}} \quad (4.8)$$

$U_{mo4}$  ..... amplituda napětí na zátěži při jmenovitém výkonu

$P_{jm}$  ..... jmenovitý výkon jednoho koncového zesilovače

$R_{Z8}$  ..... ohmická velikost zátěže

*Poznámka: Jestliže by bylo zvýšeno napájecí napětí o 0,66V, pak by maximální výkon na 8Ω zátěži mohl být roven jmenovitému výkonu.*

Výpočet jmenovité citlivosti pro 4Ω zátěž:

Jestliže:  $U_{mo4} = 16,73 \text{ V}$ ;  $A_U = 40$

$$U_{mi4} = \frac{U_{mo4}}{A_U} = \frac{16,73}{40} = \underline{\underline{418mV}} \quad (4.9)$$

$U_{mi4}$  ..... amplituda vstupního sinusového signálu potřebná k vybuzení zesilovače na jmenovitý výkon (bez zapojeného vstupního děliče,  $R_{12}$  a  $R_{13}$ )

$U_{mo4}$  ..... amplituda napětí na 4Ω zátěži při jmenovitém výkonu

$A_U$  ..... napěťové zesílení koncového zesilovače

Výpočet přebuditelnosti pro 4Ω zátěž:

Jestliže:  $P_{RMS8}=66,1\text{W}$ ;  $P_{jm}=35\text{W}$

$$S_p = 10 \cdot \log\left(\frac{P_{RMS4}}{P_{jm}}\right) = 10 \cdot \log\left(\frac{66,1}{35}\right) = \underline{\underline{2,76\text{dB}}} \quad (4.10)$$

$S_p$  ..... možné přebuzení koncového zesilovače bez limitace výstupního signálu

$P_{RMS4}$  ..... maximální efektivní výkon dodaný do zátěže při sinusovém buzení

$P_{jm}$  ..... jmenovitý výkon jednoho koncového zesilovače

Výpočet maximálního odebíraného proudu ze zdroje: [7]

Jestliže:  $R_{Z4}=4\Omega$ ;  $U_{CC}=25\text{V}$

$$I_m = \frac{U_{CC}}{R_{Z4}} = \frac{25}{4} = 6,25\text{A} \quad (4.11)$$

$$I_s = \frac{I_m}{\pi} = \frac{6,25}{\pi} = \underline{\underline{1,98\text{A}}} \quad (4.12)$$

$I_m$  ..... amplituda proudu dodaného zdrojem pro maximální výkon jednoho koncového zesilovače

$U_{CC}$  ..... napájecí napětí koncového zesilovače

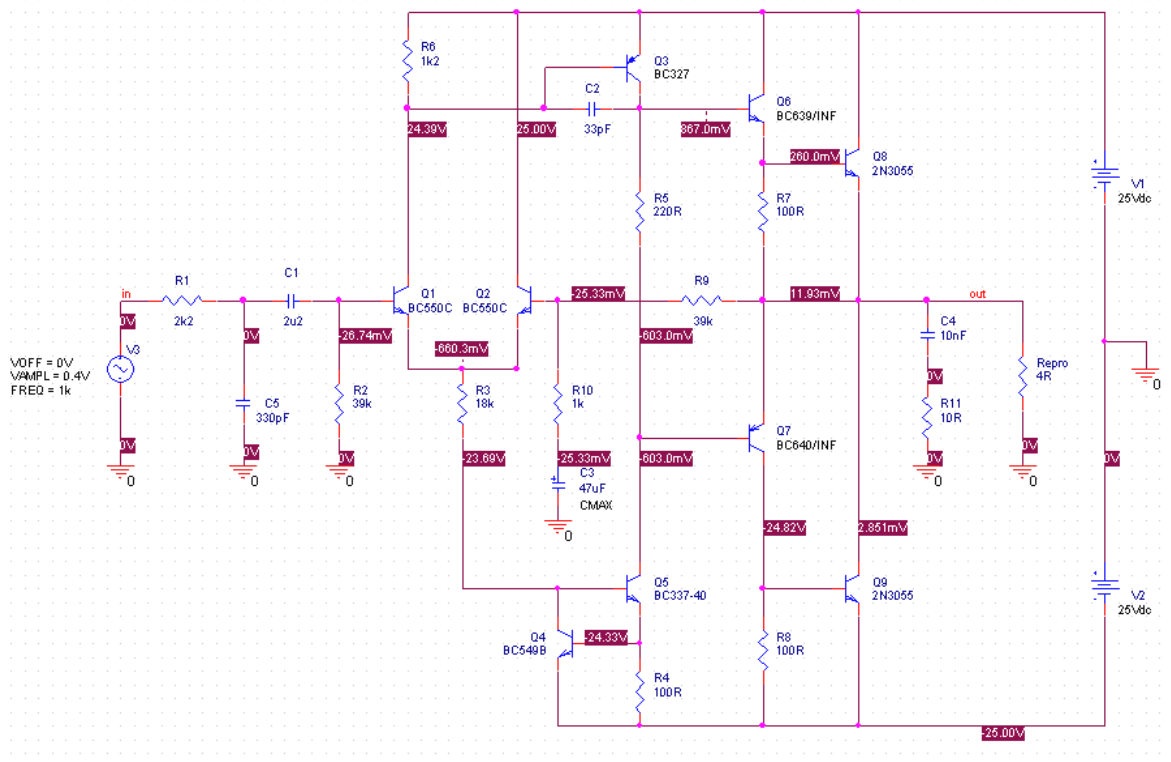
$R_{Z4}$  ..... ohmická velikost zátěže

$I_s$  ..... střední hodnota proudu dodaného symetrickým zdrojem pro maximální výkon jednoho koncového zesilovače

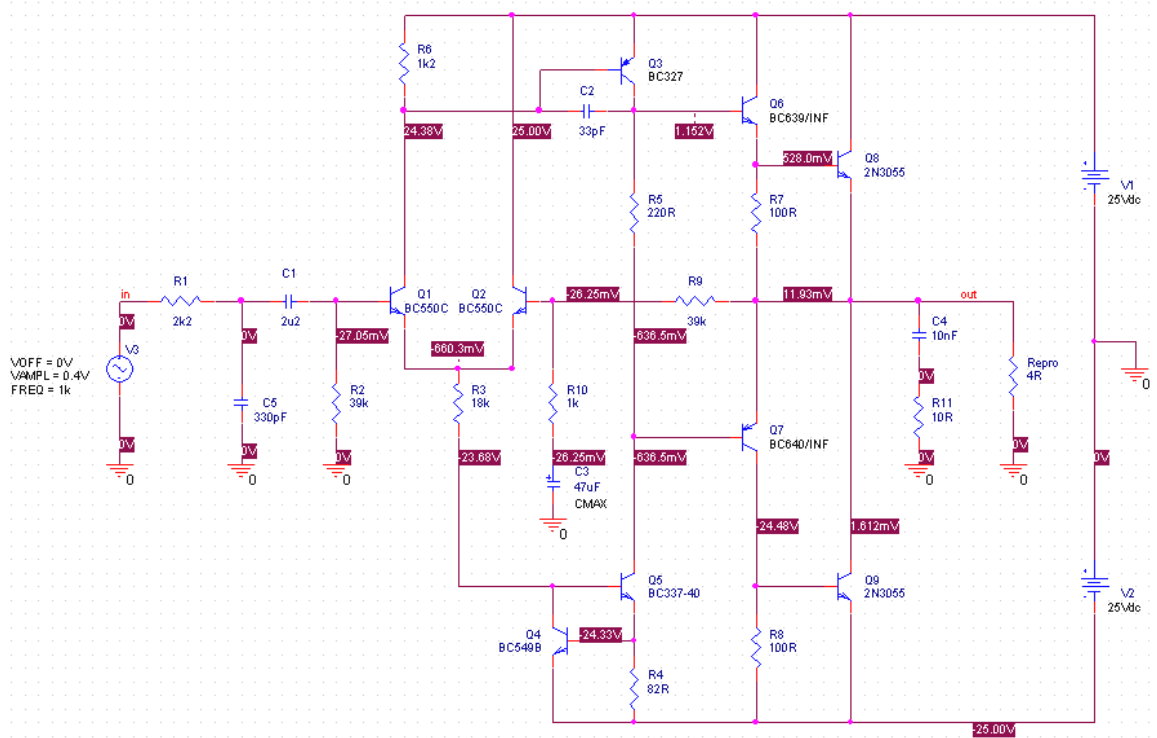
## 4.6 Simulace

### 4.6.1 Simulace DC

Stejnoseměrná analýza zesilovače ukazuje nastavení pracovních bodů tranzistorů obsažených v tomto zesilovači. Na obrázku 4.3 je patrné, že koncový stupeň zesilovače je nastaven díky malému předpětí spíše do pracovní třídy B, než do třídy AB. Změnou hodnoty rezistoru  $R_4$  lze pracovní body posunout více do lineární části (viz obr.4.4) a minimalizovat tím přechodové zkreslení.



Obr. 4.3 Stejná analýza koncového zesilovače



Obr. 4.4 Stejná analýza možného zapojení koncového zesilovače se změnou hodnoty rezistoru R<sub>4</sub>

## 4.6.2 Simulace AC

Na obrázku 4.5 je znázorněna přenosová charakteristika ukazující frekvenční pásmo přenášených kmitočtů od 4,1Hz - 179kHz s poklesem -3dB oproti maximální hodnotě přenosu, která činí 31,2dB. Hodnota vypočteného přenosu (viz výpočet 4.4) se od nasimulované liší jen o 0,8dB. Pro zajímavost je odečteno i přenosové kmitočtové pásmo od 7,62Hz – 97kHz s poklesem jen -1dB oproti maximálnímu přenosu.

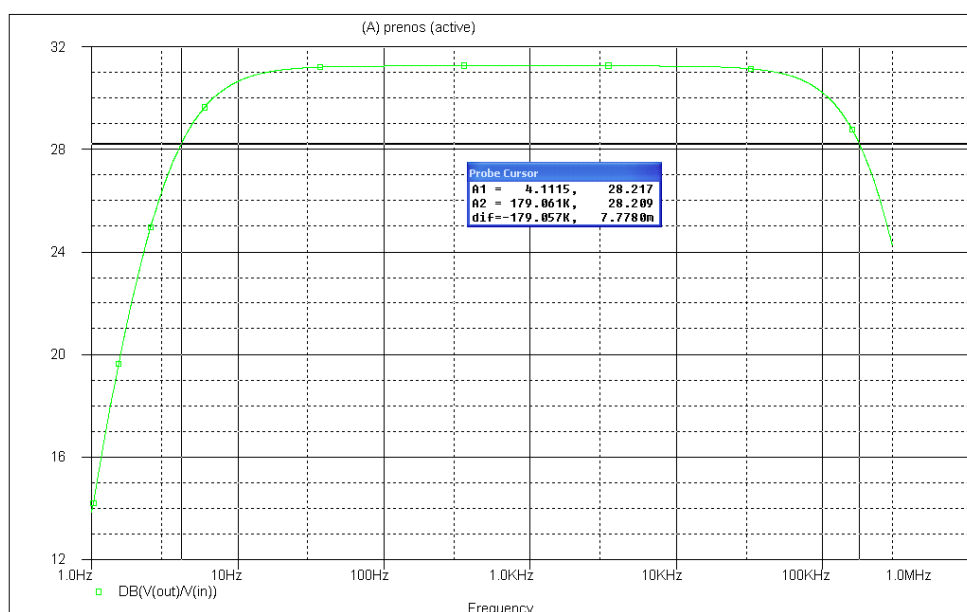
Obrázek 4.6 je složen ze dvou grafů. První ukazuje velikost vstupního napětí do zesilovače, pro jeho vybuzení na jmenovitý výkon, a dále velikost napětí na 4Ω zátěži. Amplituda vstupního signálu zjištěná simulací je 400mV, tato hodnota přibližně souhlasí s vypočtenou hodnotou, která se liší jen o 18mV (viz výpočet 4.9). Výpočtem se shodují se simulací i ve velikosti amplitudy výstupního signálu pro dosažení jmenovitého výkonu (viz výpočet 4.7), kde velikost simulované amplitudy je cca 16V.

Na druhém grafu obsaženém v obrázku 4.7 je zobrazena velikost efektivního výkonu na zátěži, který je rovný jmenovitému, tedy 35W. Další dva průběhy znázorňují ztrátové výkony na koncových tranzistorech.

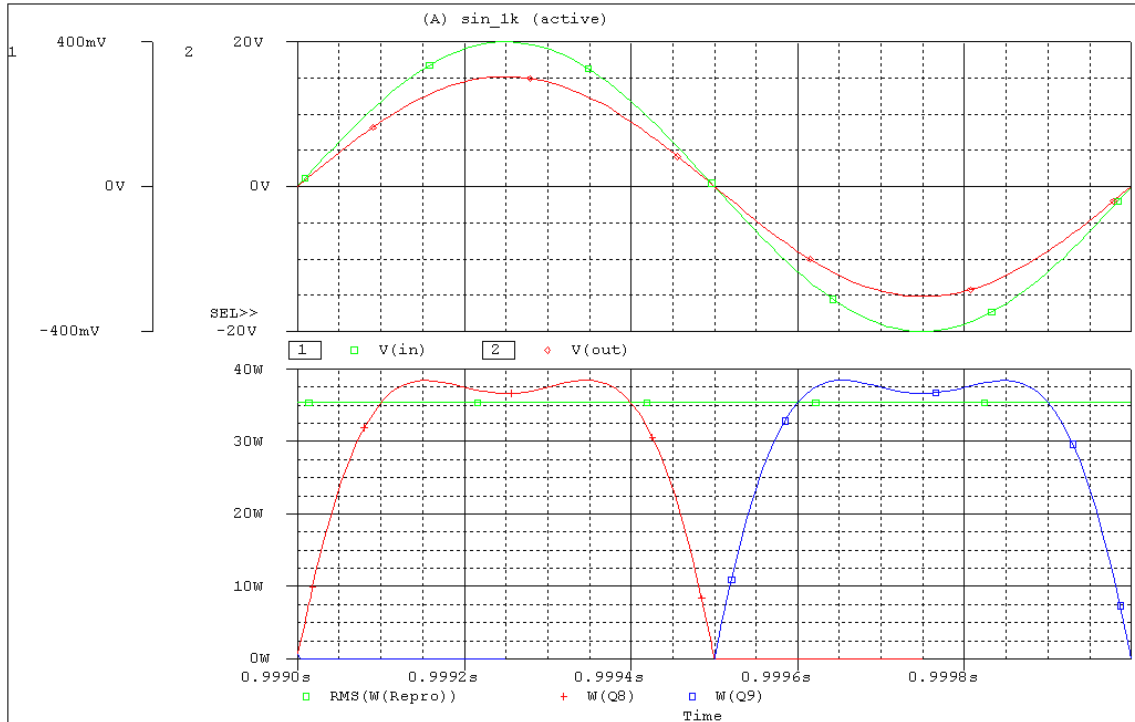
Poslední obrázek 4.7 je opět složen ze dvou grafů vytvořených v programu PSpice. Jsou na něm uvedeny stejné průběhy, jako na předchozím obrázku 4.6, ale s jinou velikostí. Tentokrát je koncový zesilovač vybuzen na maximální výkon těsně před limitací. Amplituda vstupního signálu je 620mV a amplituda výstupního signálu 23,6V. Tato hodnota napětí na výstupu je pouze teoretická, protože jen saturační napětí na koncovém tranzistoru činí 2V [10]. Je tedy zřejmé, že maximální hodnota výstupního napětí nemůže být větší než 23V, pokud je koncový zesilovač symetricky napájen napětím o velikosti 25V.

Druhý graf z obrázku 4.7 obsahuje kurzor ukazující na velikost maximálního výstupního výkonu dodaného do 4Ω zátěže. Tato velikost výkonu se znatelně liší od vypočtené (viz výpočet 4.5), je tedy zřejmé, že program PSpice neuvažoval velikost saturačního napětí, protože pak by maximální velikost efektivního výkonu vyšla přibližně stejně. Posledními průběhy v grafu jsou opět ztrátové výkony na koncových tranzistorech.

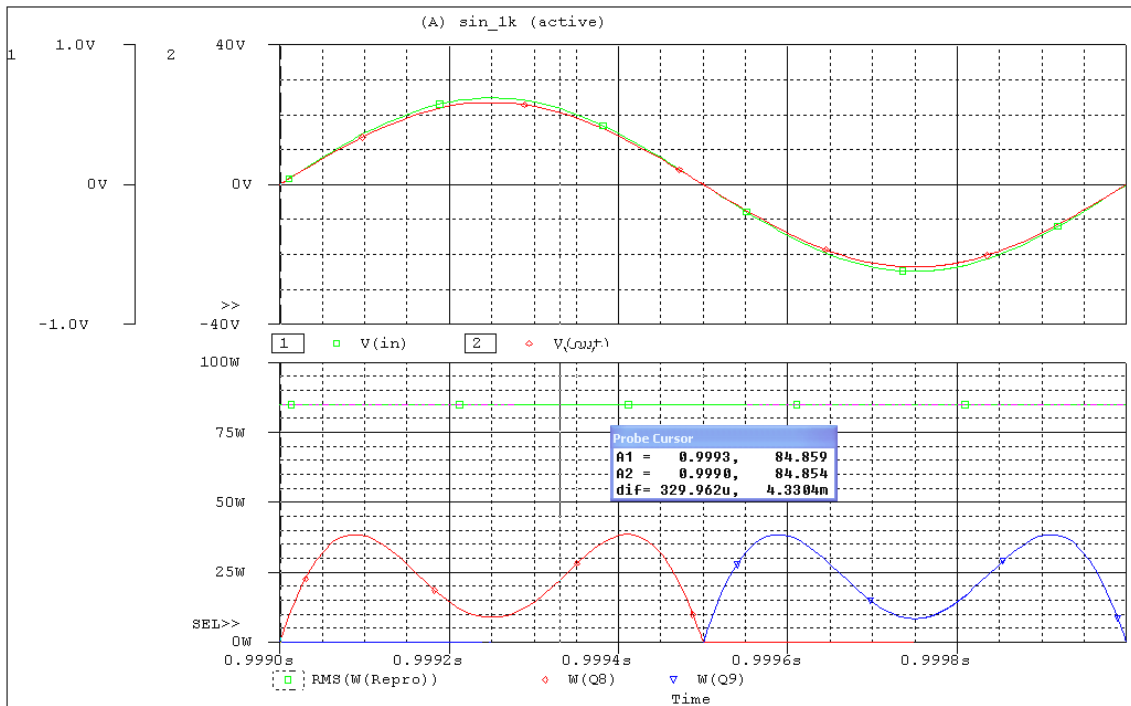
S 8Ω zátěží nebyla simulace provedena z důvodu limitace výstupního signálu při vybuzení zesilovače na jmenovitý výkon, jak dokazuje výpočet 4.6. Proto je navrhovaný koncový zesilovač pro 8Ω reproduktor nevhodný.



Obr. 4.5 Přenosová charakteristika koncového zesilovače



Obr. 4.6 Koncový zesilovač vybuzen na jmenovitý výkon při 4Ω zátěži



Obr. 4.7 Koncový zesilovač vybuzen na maximální výkon při 4Ω zátěži



# 5 Návrh napájecího zdroje

## 5.1 Z čeho se skládá napájecí zdroj

### 5.1.1 Transformátor

Většina nízkofrekvenčních zesilovačů vyžaduje symetrické napájení. Zdroje poskytující toto napájení mají transformátor, který má sekundární symetrické vinutí.

Nejčastěji se v napěťových zdrojích do nízkofrekvenčních zesilovačů používají levnější transformátory s jádrem EI, ale jejich hmotnost, rozměry, ztráty a rozptylové pole jsou větší než u toroidních transformátorů. U kvalitnějších zesilovačů se užívá toroidní transformátor se stínící fólií, která se nachází mezi primárním a sekundárním vinutím a zabráňuje průniku rušivých napětí a impulsů ze sítě na sekundární vinutí. [6], [2]

Napájecí zdroje v zesilovačích jsou zpravidla nestabilizované z důvodu dalších tepelných ztrát. Proto je velice důležité, aby výkon transformátoru nebyl roven jmenovitému příkonu koncových zesilovačů, ale minimálně o 30% vyšší. Jen tak je schopen rychle dodat energii do filtračních kondenzátorů, dojde-li k velkému proudovému odběru (proudové špičce).

Slabší transformátor a filtrační kondenzátory s malou kapacitou proudovou špičku nebudou schopny vyrovnat a dojde tak k velkému poklesu napájecího napětí koncových zesilovačů, které tímto vlivem budou limitovat výstupní signál.

### 5.1.2 Usměrňovač

Za transformátorem se zpravidla nachází můstkový usměrňovač, který je zkonstruován ze 4 diod. Tyto diody je třeba blokovat paralelně zapojenými kondenzátory s malou kapacitou. Jejich účel spočívá v odvedení napěťového impulsu, který by se mohl dostat ze sítě až na spotřebič. Za můstkovým usměrňovačem už je usměrněné pulsující napětí, jehož průběh je potřeba vyhladit.

### 5.1.3 Vyhlažovací filtr

Vyhlažovací filtr tvoří elektrolytický kondenzátor s velkou kapacitou, který v sobě hromadí náboj. Jestliže dojde k poklesu napětí, vlivem špičky v hudebním signálu, kondenzátor tento pokles vyrovná. Proto je důležité volit nejen kondenzátory s velkou kapacitou, ale též s velkými nabíjecími a vybíjecími proudy. Jejich velikost záleží na kvalitě přívodů k elektrodám a zároveň na šířce elektrod. [6]

Velikost kapacity kondenzátorů určuje maximální odebíraný proud ze zdroje a požadované zvlnění napětí při tomto proudu.

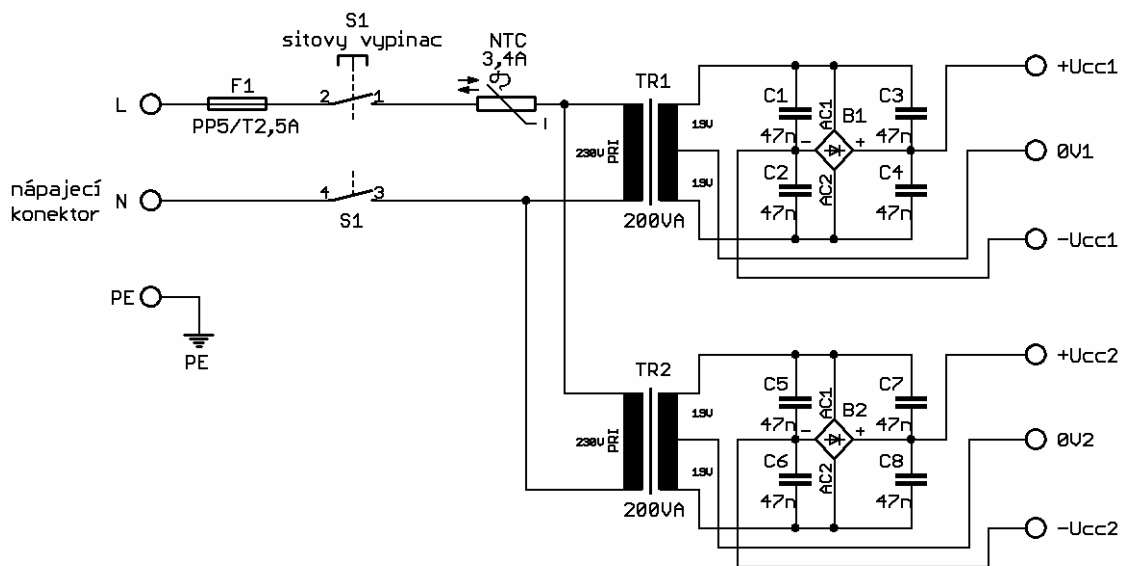
#### 5.1.4 Plynulý proudový náběh

V okamžiku zapnutí napěťového zdroje dojde k velké proudové špičce způsobené magnetizačním proudem transformátoru a nenabitých filtračních kondenzátů. Tato proudová špička je tím větší, čím se perioda síťového napětí v okamžiku zapnutí blíží k  $90^\circ$  nebo k  $270^\circ$ . Pak u zesilovačů s výkonem nad 200W může dojít i k výpadku 16A jističe v síťovém rozvodu. [6]

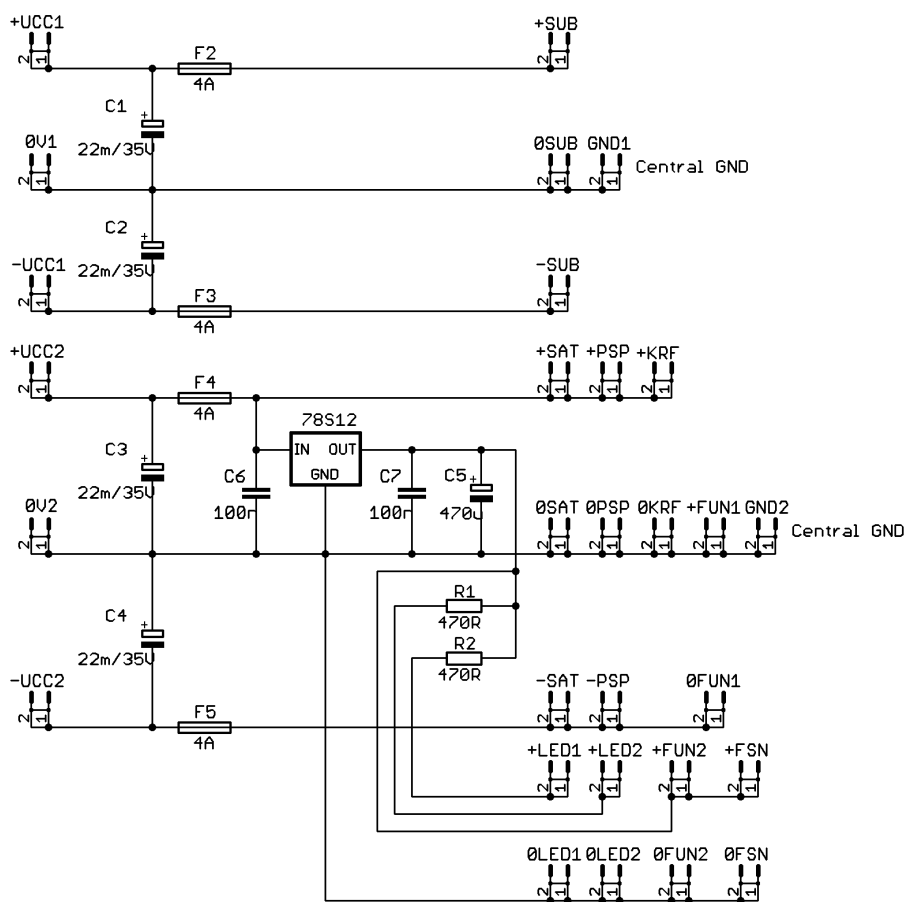
Je více způsobů jak tomuto jevu předejít. Nejčastěji se používá sériově zapojen rezistor k primární větvi transformátoru, který je po určitém čase přemostěn kontakty relé. Tím se vytvoří plynulý proudový náběh. [6]

Další možná varianta je použití termistoru sériově zapojeného k primárnímu vinutí transformátoru. Termistor má v okamžiku zapnutí odpor  $40\Omega$ , procházejícím proudem se zahřívá, což vede k poklesu jeho odporu na minimum.

## 5.2 Schéma zapojení



Obr. 5.1 Schéma zapojení zdroje umístěného mimo DPS



Obr. 5.2 Schéma zapojení zdroje umístěného na DPS

### 5.2.1 Bližší popis schéma zapojení

Obrázek 5.1 zobrazuje schéma zapojení zdroje uloženého mimo desku plošných spojů (dále jen DPS). Tyto prvky budou uloženy v odstíněné části výkonového zesilovače z důvodu možného rušení a indukce střídavého napětí o kmitočtu 50Hz nebo 100Hz do signálové části. Z odstíněné části již bude odcházet pulsní napětí na DPS zdroje s filtračními kondenzátory a napět'ovým stabilizátorem (viz obr. 5.2). Z DPS odchází vyfiltrované napětí do koncových zesilovačů a ostatních spotřebičů.

Transformátor TR<sub>1</sub> napájí pouze subwoofer (SUB na obr 5.2), neboť v pásmu kmitočtů od 20-120Hz má hudební signál nejsilnější spektrum. Tedy zdroj subwooferu bude pravděpodobně nejvíce výkonově namáhán. Toto tvrzení platí jen pro některé hudební styly.

Druhý transformátor TR<sub>2</sub> napájí mimo koncových zesilovačů pro satelity (SAT na obr 5.2) i stabilizátor napětí pro aktivní výhybku (FSN na obr 5.2), dále signalizaci pomocí LED diod (LED1 a LED2 na obr 5.2) a ventilátor (FUN<sub>2</sub> na obr 5.2) chladící v případě potřeby přehřáté transformátory. Z nestabilizovaného výstupu je napájen předzesilovač (PSP na obr 5.2), korekční zesilovač (KRF na obr 5.2) a dále ventilátor (FUN<sub>1</sub> na obr 5.2) chladící koncové tranzistory (teplotně spínaný termostatem při teplotě 40°C).

### 5.3 Bezpečnost

Výkonový zesilovač bude třídy ochrany I (viz obr. 5.1), což znamená, že celá kovová skříň zesilovače bude uzemněna.

Bezpečné vypnutí napájení zajišťuje vypínač S<sub>1</sub>, který odpojí od rozvodné sítě oba pracovní vodiče.

Oba transformátory jsou připojeny přes termistor k rozvodné síti, protože při jejich výkonu a navrhované filtrační kapacitě by mohly způsobit výpadek i 16A jističe.

Dále je celý zesilovač jištěn pomale reagující pojistkou 2,5A a každá dvojice koncových zesilovačů je ještě jištěna také pomalými pojistkami s hodnotou 4A umístěných na DPS napájecího zdroje (viz obr. 5.2).

### 5.4 Výpočet zdroje

Výpočet sekundárního napětí transformátoru:

Jestliže:  $U_{CC} = 25 \text{ V}$ ;  $U_p = 1 \text{ V}$

$$U_{\text{SEKvyp}} = \frac{U_{CC}}{\sqrt{2}} + 1 = \frac{25}{\sqrt{2}} + 1 = \underline{\underline{18.67\text{V}}} \quad (5.1)$$

$U_{\text{SEKvyp}}$  ..... skutečné střídavé napětí na sekundárním symetrickém vinutí transformátoru

$U_{CC}$  ..... napájecí napětí koncového zesilovače

$U_p$  ..... úbytek napětí na křemíkové diodě z usměrňovacího můstku

*Poznámka: Navrhuje se použít běžně dostupné toroidní transformátory se symetrickým sekundárním vinutím o napětí 2x19V.*

Výpočet přesného napájecího napětí:

Jestliže:  $U_{SEK} = 2 \times 19 \text{ V}$ ;  $U_p = 1 \text{ V}$

$$U_{CCP} = (U_{SEK} - U_p) \cdot \sqrt{2} = (19 - 1) \cdot \sqrt{2} = \underline{\underline{25,45 \text{ V}}} \quad (5.2)$$

$U_{CCP}$ ..... skutečné střídavé napětí jedné větve symetrického sekundárního vinutí

$U_{SEK}$ ..... střídavé napětí na sekundárním symetrickém vinutí transformátoru

$U_p$ ..... úbytek napětí na křemíkové diodě z usměrňovacího můstku

Výpočet požadovaného výkonu transformátoru:

Jestliže:  $I_S = 1,98 \text{ A}$ ;  $U_{CCP} = 25,45 \text{ V}$ ;  $k = 2$

$$P_{TR} = 2 \cdot k \cdot I_S \cdot U_{CCP} = 2 \cdot 2 \cdot 1,98 \cdot 25,45 = \underline{\underline{201,56 \text{ W}}} \quad (5.3)$$

$P_{TR}$ ..... vypočtený výkon jednoho transformátoru

$k$ ..... počet koncových zesilovačů napájených z jednoho transformátoru

$I_S$ ..... střední hodnota proudu dodaného symetrickým zdrojem pro maximální výkon jednoho koncového zesilovače

$U_{CCP}$ ..... skutečné střídavé napětí na sekundárním symetrickém vinutí transformátoru

$U_p$ ..... úbytek napětí na křemíkové diodě z usměrňovacího můstku

*Poznámka: Z hlediska dimenzování je navrženo použít dva 200VA toroidní transformátory, které poskytují dostatečnou výkonovou rezervu. Při návrhu je zohledněna maximální možná výkonová zátěž, která při vybuzení na jmenovitý výkon prakticky nenastane.*

Výpočet filtrační kapacity: [3]

Jestliže:  $I_S = 1,98 \text{ A}$ ,  $k = 2$ ;  $U_{CCP} = 25,45 \text{ V}$ ;  $\Phi = 0,03$  (3%)

$$C \geq \frac{\arccos\left(\frac{\Phi-1}{\Phi+1}\right)}{2 \cdot \pi \cdot f \cdot \frac{U_{CCP} \cdot (1-\Phi)}{I_S \cdot k} \cdot \ln\left(\frac{1+\Phi}{1-\Phi}\right)} \quad (5.4)$$

$$C \geq \frac{\arccos\left(\frac{0,03-1}{0,03+1}\right)}{2 \cdot \pi \cdot 50 \cdot \frac{25,45 \cdot (1-0,03)}{1,98 \cdot 2} \cdot \ln\left(\frac{1+0,03}{1-0,03}\right)} = \underline{\underline{23,8 \text{ mF}}}$$

$U_{CCP}$ ..... přesné napájecí napětí koncového zesilovače

$I_S$ ..... střední hodnota proudu dodaného symetrickým zdrojem pro maximální výkon jednoho koncového zesilovače

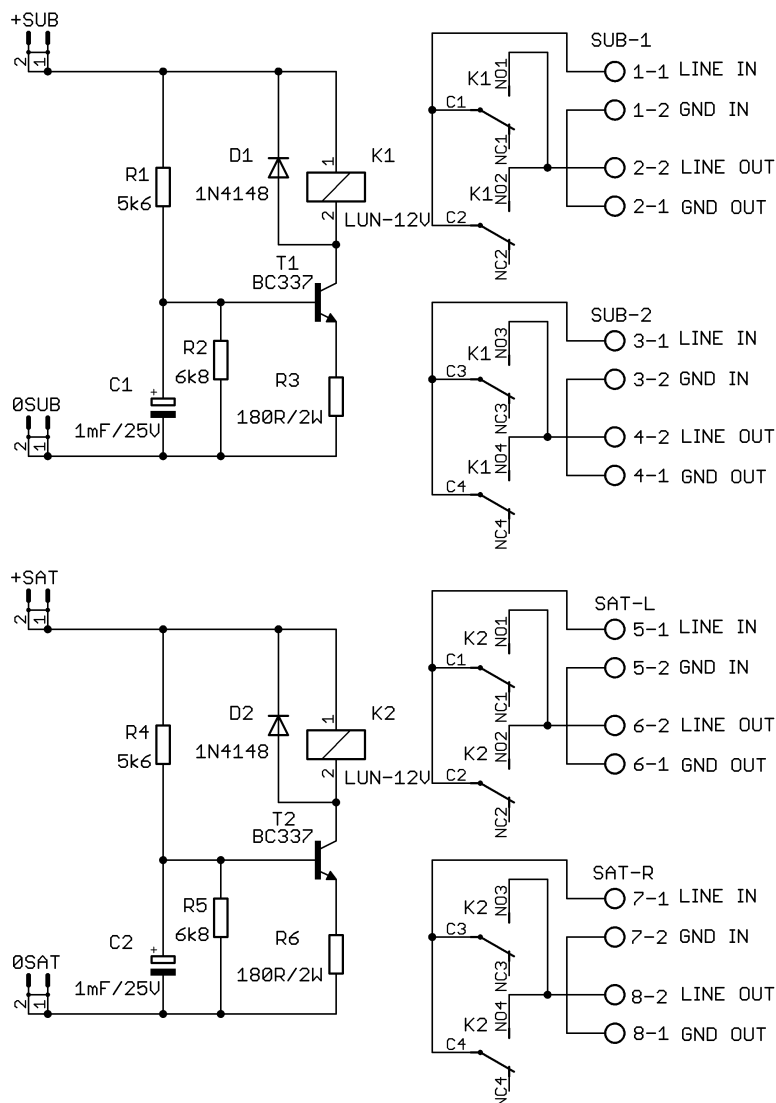
$k$ ..... počet koncových zesilovačů napájených z jednoho transformátoru

$\Phi$ ..... zvlnění výstupního napájecího napětí

*Poznámka: Potřebná kapacita dle výpočtu je dosažena zapojením kondenzátoru o velikosti 22mF umístěném na DPS zdroje a dalších 1mF kondenzátorech umístěných na každé DPS koncového zesilovače. Celková kapacita je 24mF na napájecí větvi.*

# 6 Návrh zpožděného sepnutí reproduktorů

## 6.1 Schéma zpožděného sepnutí reproduktorů



Obr. 6.1 Schéma zapojení obvodu plnící funkci zpožděného sepnutí reproduktorů

### 6.1.1 Bližší popis schéma zapojení

Jak je zřejmé z obrázku 6.1, obvod časově zpožděného sepnutí reproduktorů je pro satelity a subwoofer oddělen, aby na sobě nebyly tyto sdružené dvojice zesilovačů závislé a z tohoto důvodu mají i svůj vlastní zdroj.

Výkonové kontakty relé jsou sdružené z důvodu větší proudové zatížitelnosti. Jejich výstupy jsou připojeny na šroubovací svorky, které jsou schopny převést velký proud. Tyto svorky budou zapájeny do DPS.

## 6.2 Účel časově zpožděného sepnutí reproduktorů

Zpožděné sepnutí reproduktorů je do výkonového zesilovače zařazeno z důvodu eliminace nepříjemného lupnutí v reproduktorech, které by nastalo při každém zapnutí nebo vypnutí. Tento jev je způsoben neustálením pracovních bodů tranzistorů a nenabitými kapacitami v koncovém zesilovači, což způsobí příchod stejnosměrného napájecího napětí do reproduktoru. Simulací v programu PSpice je zjištěno, že tato doba trvá přibližně 800ms po zapnutí.

Časové zpoždění, po které by měly zůstat reproduktory odpojeny, je však větší, protože je potřeba počítat s dobou nabíjení kondenzátoru umístěných ve zdroji. Vzhledem k tomu, že zdroj je vybaven termistorem zmenšující proudový náraz a velkou hodnotou kapacit, je navrženo časové zpoždění minimálně pět sekund.

## 6.3 Funkce

V okamžiku přiložení napájecího napětí je relé odepnuto, jelikož napětí do báze je nulové. Toto napětí se časem exponenciálně zvyšuje díky kapacitě  $C_1$  ( $C_2$ ) nabíjené přes rezistor  $R_1$  ( $R_4$ ) až dojde k překlopení tranzistoru  $T_1$  ( $T_2$ ) a tím sepnutí relé  $K_1$  ( $K_2$ ). Napětí na kondenzátoru je dané odporovým děličem a ustálí se na přibližně 15V, aby napětí mezi bází a emitorem zůstalo cca 1V a tranzistor zůstal otevřený.

Usměrňovací dioda  $D_1$  ( $D_2$ ) je zapojena v závěrném směru vzhledem k polaritě napájecího napětí. Plní svoji funkci až při odpojení relé, které nastane po vypnutí zdroje, napětí na cívce relé vykmitne až na desetinásobek předchozí hodnoty, ale v opačné polaritě. Napětíovou špičku dioda pohltí a ochrání tak tranzistor před zničením, které by po přivedení takto vysokého závěrného napětí určitě nastalo.

## 6.4 Výpočet rezistorů

Výpočet velikosti kolektorového proudu v sepnutém stavu:

Jestliže:  $U_{\text{relé}} = 12 \text{ V}$ ;  $R_{\text{relé}} = 190 \Omega$

$$I_C = \frac{U_{\text{relé}}}{R_{\text{relé}}} = \frac{12}{190} = 63,1 \text{ mA} \quad (6.1)$$

$I_C$ ..... proud procházející kolektorem tranzistoru  
 $U_{\text{relé}}$ ..... jmenovité napětí na cívce relé dané výrobcem  
 $R_{\text{relé}}$ ..... jmenovitý odpor cívky relé daný výrobcem

Výpočet hodnoty rezistoru  $R_3$  ( $R_6$ ):

Jestliže:  $U_{CC} = 25 \text{ V}$ ;  $U_{\text{relé}} = 12 \text{ V}$ ;  $U_{\text{SATB}} = 1 \text{ V}$ ;  $I_C = 63 \text{ mA}$

$$R_{3,6} = \frac{U_{CC} - U_{\text{relé}} - U_{\text{SATB}}}{I_C} = \frac{25 - 12 - 1}{63 \cdot 10^{-3}} = 190,4 \Omega \cong \underline{\underline{180 \Omega}} \quad (6.2)$$

$R_{3,6}$ ..... vypočtená hodnota rezistorů  
 $U_{CC}$ ..... napájecí napětí  
 $U_{\text{relé}}$ ..... jmenovité napětí na cívce relé dané výrobcem  
 $U_{\text{SATB}}$ ..... saturační napětí na tranzistoru podle katalogu výrobce

*Poznámka: Nejblížejší hodnota k vypočteným  $190,4 \Omega$  je  $180 \Omega$  v řadě hodnot R12.*

Výpočet ztrátového výkonu na rezistoru R<sub>3</sub> (R<sub>6</sub>):

Jestliže:  $U_{CC} = 25 \text{ V}$ ;  $U_{\text{relé}} = 12 \text{ V}$ ;  $U_{\text{SATB}} = 1 \text{ V}$ ;  $I_C = 63 \text{ mA}$

$$P_{Z3,6} = (U_{CC} - U_{\text{relé}} - U_{\text{SATB}}) \cdot I_C = (25 - 12 - 1) \cdot 63 \cdot 10^{-3} = \underline{\underline{0,756 \text{ W}}} \quad (6.3)$$

$P_{Z3,6}$  ..... vypočtený ztrátový výkon na rezistorech

$U_{CC}$  ..... napájecí napětí

$U_{\text{relé}}$  ..... jmenovité napětí na cínce relé dané výrobcem

$U_{\text{SATB}}$  ..... saturační napětí na tranzistoru podle katalogu výrobce

$I_C$  ..... proud procházející kolektorem tranzistoru

*Poznámka: Z vypočtené hodnoty ztrátového výkonu je zřejmé, že nelze použít klasický rezistor s maximálním ztrátovým výkonem 0,6W, ale je třeba osadit rezistor s maximálním ztrátovým výkonem 2W.*

Výpočet velikosti proudu procházející děličem:

Jestliže:  $I_C = 63 \text{ mA}$ ;  $h_{FE} = 350$

$$I_D \geq 10 \cdot \frac{I_C}{h_{FE}} = 10 \cdot \frac{63 \cdot 10^{-3}}{350} = 1,8 \text{ mA} \cong 2 \text{ mA} \quad (6.4)$$

$I_C$  ..... proud procházející kolektorem tranzistoru

$I_D$  ..... velikost proudu tekoucího děličem

$h_{FE}$  ..... typická hodnota zesilovacího proudového činitele daná výrobcem

Výpočet hodnoty rezistoru R<sub>2</sub> (R<sub>5</sub>):

Jestliže:  $U_{CC} = 25 \text{ V}$ ;  $U_{\text{relé}} = 12 \text{ V}$ ;  $U_{\text{SATB}} = 1 \text{ V}$ ;  $U_{BE} = 1 \text{ V}$ ;  $I_D = 2 \text{ mA}$

$$R_{2,5} = \frac{U_{CC} + U_{BE} - U_{\text{relé}} - U_{\text{SATB}}}{I_D} = \frac{25 + 1 - 12 - 1}{2 \cdot 10^{-3}} = 6,5 \text{ k}\Omega \cong \underline{\underline{6,8 \text{ k}\Omega}} \quad (6.5)$$

$R_{2,5}$  ..... vypočtená hodnota rezistorů

$U_{CC}$  ..... napájecí napětí

$U_{BE}$  ..... napětí mezi bází a kolektorem potřebné k saturaci tranzistoru

$U_{\text{relé}}$  ..... jmenovité napětí na cínce relé dané výrobcem

$U_{\text{SATB}}$  ..... saturační napětí na tranzistoru podle katalogu výrobce

$I_D$  ..... velikost proudu tekoucího děličem

Výpočet hodnoty rezistoru R<sub>1</sub> (R<sub>4</sub>):

Jestliže:  $U_{CC} = 25 \text{ V}$ ;  $R_{2,5} = 6,8 \text{ k}\Omega$ ;  $I_D = 2 \text{ mA}$

$$R_{1,4} = \frac{U_{CC} - (I_D \cdot R_{2,5})}{I_D} = \frac{25 - (2 \cdot 10^{-3} \cdot 6,8 \cdot 10^3)}{2 \cdot 10^{-3}} = 5,7 \text{ k}\Omega \cong \underline{\underline{5,6 \text{ k}\Omega}} \quad (6.6)$$

$R_{1,4}$  ..... vypočtená hodnota rezistorů

$R_{2,5}$  ..... vypočtená hodnota rezistorů z předchozího bodu

$U_{CC}$  ..... napájecí napětí

$I_D$  ..... velikost proudu tekoucího děličem



## 6.5 Určení kapacity kondenzátoru

Kapacitu kondenzátoru  $C_{1,2}$  nelze jednoznačně určit výpočtem, neboť není známa velikost napětí do báze tranzistoru, v okamžiku kdy dochází k překlopení relé.

V okamžiku zapnutí zdroje je nulový proud rezistorem  $R_3$ , tím i nulový úbytek napětí na tomto rezistoru a stačí pouze malé napětí do báze tranzistoru na to, aby se tím tranzistor začal otvírat. Ovšem s otvíráním tranzistoru se zvětšuje i proud rezistorem  $R_3$  a tím i úbytek napětí na něm, což znamená, že tranzistor sám sebe přizavře. Tento jev pokračuje dál, při čemž hodnota napětí na kondenzátoru narůstá až dojde k překlopení relé.

Na základě experimentálního měření byla stanovena kapacita kondenzátoru  $C_{1,2}$  na 1mF, aby doba nabíjení byla dostatečně dlouhá (cca 8 sekund).

# 7 Chlazení koncových tranzistorů

U zesilovačů třídy AB je obvyklé, že přibližně 30% odebraného výkonu se přemění na teplo, které je potřeba z koncových tranzistorů odvést a rozptýlit do okolí. K tomuto účelu slouží navrhovaný chladič.

## 7.1 Výpočet chladiče

Výpočet ztrátového výkonu pro jeden koncový zesilovač:

Jestliže:  $P_{\text{RMS}} = 35 \text{ W}$ ;  $\nu = 70 \%$

$$P_{V(\text{max})} = \frac{P_{\text{RMS}} \cdot (100 - \nu)}{100} = \frac{35 \cdot (100 - 70)}{100} = 10,5 \text{ W} \quad (7.1)$$

$P_{V(\text{max})}$  ..... maximální ztrátový výkon na chladiči od jednoho koncového zesilovače

$P_{\text{RMS}}$  ..... výstupní výkon jednoho koncového zesilovače

$\nu$  ..... účinnost koncového zesilovače v třídě AB

Výpočet celkového tepelného odporu: [2]

Jestliže:  $P_{V(\text{max})} = 10,5 \text{ W}$ ;  $T_i = 155^\circ\text{C}$ ;  $T_u = 45^\circ\text{C}$

$$R_{(\text{th})\text{ge}} = \frac{T_i - T_u}{P_{V(\text{max})}} = \frac{155 - 45}{10,5} = 10,48 \text{ K/W} \quad (7.2)$$

$R_{(\text{th})\text{ge}}$  ..... celkový tepelný odpor

$P_{V(\text{max})}$  ..... maximální ztrátový výkon na chladiči od jednoho koncového zesilovače

$T_i$  ..... maximální teplota polovodičového přechodu pro KD606 daná výrobcem

$T_u$  ..... okolní teplota uvnitř zahřátého zařízení

Výpočet tepelného odporu chladiče: [2]

Jestliže  $R_{(\text{th})\text{ge}} = 10,48 \text{ K/W}$ ;  $R_{(\text{th})\text{U}} = 0,6 \text{ K/W}$ ;  $R_{(\text{th})\text{G}} = 1,5 \text{ K/W}$ ;  $n = 8$

$$R_{(\text{th})\text{K}} = R_{(\text{th})\text{ge}} - R_{(\text{th})\text{U}} - R_{(\text{th})\text{G}} = 10,48 - 0,6 - 1,5 = 8,38 \text{ K/W} \quad (7.3)$$

$$R_{(\text{th})\text{KV}} = \frac{R_{(\text{th})\text{K}}}{n} = \frac{8,38}{8} = \underline{\underline{1,05 \text{ K/W}}} \quad (7.4)$$

$R_{(\text{th})\text{K}}$  ..... tepelný odpor chladiče nutný k uchlazení jednoho koncového tranzistoru

$R_{(\text{th})\text{U}}$  ..... tepelný odpor izolační slídové podložky o šířce 0,1mm

$R_{(\text{th})\text{G}}$  ..... tepelný odpor mezi polovodičem a pouzdem tranzistoru pro KD606 udaný výrobcem

$R_{(\text{th})\text{KV}}$  ..... výsledný tepelný odpor chladiče s  $n$  tranzistory na něm umístěných

## 7.2 Návrh chladiče

Jako chladič lze použít běžný hliníkový profil o nestandardní délce, z důvodu umístění většího počtu tranzistorů. Příčný řez profilem je znázorněn na obrázku 8.2 v měřítku 3:4. Výpočtem bude doloženo, zda tento chladič bude dostatečný pro odvod tepla z tranzistorů a to tak, že jeho tepelný odpor bude porovnán s vypočteným požadovaným tepelným odporem (viz výpočet 7.4).

### 7.2.1 Výpočet celkového tepelného odporu chladiče

Výpočet celkového tepelného odporu chladiče: [2]

Jestli-že  $C = 0,85$ ;  $\gamma = 2,1$  W/K.cm;  $d = 3,5$  mm;  $S = 2749,5$  cm<sup>2</sup>

$$R_{(th)KCH} = \frac{3,3 \cdot C^{0,25}}{\sqrt{\lambda} \cdot d} + \frac{650 \cdot C}{S} = \frac{3,3 \cdot 0,85^{0,25}}{\sqrt{2,1} \cdot 3,5} + \frac{650 \cdot 0,85}{2749,5} = \underline{\underline{0,825K/W}} \quad (7.5)$$

$R_{(th)KCH}$ ..... tepelný odpor skutečného chladiče

$C$  ..... korekční faktor pro kolmou montáž chladiče s nečerněným povrchem

$\gamma$  ..... teplotní vodivost hliníkového chladiče

$d$ ..... průměrná tloušťka stěny materiálu

$S$ ..... plocha chladiče

### 7.2.2 Zhodnocení výsledků výpočtu a funkce chladiče

Při výpočtu je uvažováno, že použitý vzorec platí pro odvod tepla z koncových tranzistorů, kde rozptýlení tepla do okolí zajišťuje pouze vypočtený chladič. Dále při výpočtu je zanedbána okolnost, že uvažovaný hliníkový profil bude pevně připevněn k plechové skříní zesilovače, která je schopná odvést značné množství tepla převzatého pomocí styčné plochy s chladičem do okolního prostoru. Výsledný tepelný odpor chlazení výkonových tranzistorů bude tedy nižší, než vypočtený tepelný odpor chladiče.

Z důvodu stability a spolehlivosti zesilovače je navrženo využít dutinu chladiče k rychlejšímu odvodu tepla. Na chladič bude připevněn teplotně spínaný ventilátor FUN<sub>1</sub> spínaný termostatem při teplotě chladiče 45°C. Tento ventilátor bude nasávat studený vzduch ze zadní strany skříně, který se po průchodu profilem ohřeje a bude odveden větracími otvory na boku skříně. Teplotu sepnutí 45°C navrhuji záměrně, protože při výpočtu celkového tepelného odporu jsem počítal s maximální teplotou okolí  $T_u = 45^\circ\text{C}$ . Předpokládá se, že k sepnutí ventilátoru dojde jen tehdy, kdy po zesilovači bude požadován trvale vysoký výkon. Poměrně nízký hluk ventilátoru (cca 32dB) bude pak přehlušen hlasitou reprodukcí.

Porovnáme-li hodnotu vypočteného tepelného odporu z teoretického ztrátového výkonu zesilovače (viz výpočet 7.4) ve třídě AB pro zadaný výkon s vypočteným tepelným odporem chladiče (viz výpočet 7.5), můžeme konstatovat, že uvažovaný profil k chlazení výkonových tranzistorů lze použít.

# 8 Návrh mechanického uspořádání

## 8.1 Mechanická sestava výkonového stupně

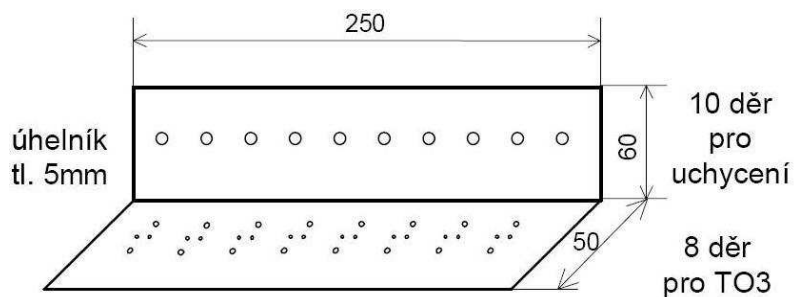
Koncové tranzistory budou k chladiči připevněny pomocí hliníkového profilu AL5060 (viz obr. 8.1), který je k tomuto účelu přizpůsoben. Při jeho velké tloušťce materiálu a velké styčné ploše s chladičem je tepelný odpor mezi pouzdrem koncového tranzistoru a chladičem minimální. Navíc díky své velké ploše je sám schopen odvést část tepla vyzařovaného tranzistoru do okolí.

Z důvodu úspory místa je možno na chladič upevnit DPS s koncovými zesilovači (pomocí distančních sloupků). Od DPS s koncovými zesilovači k emitoru, kolektoru a bázi koncových tranzistorů povedou krátké vodiče (72mm) silného průřezu (2,5mm<sup>2</sup>).

Dále celý výkonový stupeň bude opatřen uzemněným krytem, který bude přes další distanční sloupky připevněn k chladiči. Tento kryt bude vyroben z pozinkovaného plechu o tloušťce materiálu 0,55mm. Má za úkol odstínit celý výkonový stupeň nízkofrekvenčního výkonového zesilovače před nežádoucím rušením z okolních zdrojů (např. transformátor, zvonící mobilní telefon).

Pod odstíněným krytem se umístí též DPS s časově zpožděným sepnutím reproduktorů ke koncovému zesilovači. Tím bude vytvořena logicky uspořádaná jednotka, která vyžaduje pouze přívod napájecího stejnosměrného napětí a přívod zesilovaného signálu. Z jednotky odchází zesílený signál na reproduktorové konektory umístěné na zadní straně skříně výkonového zesilovače.

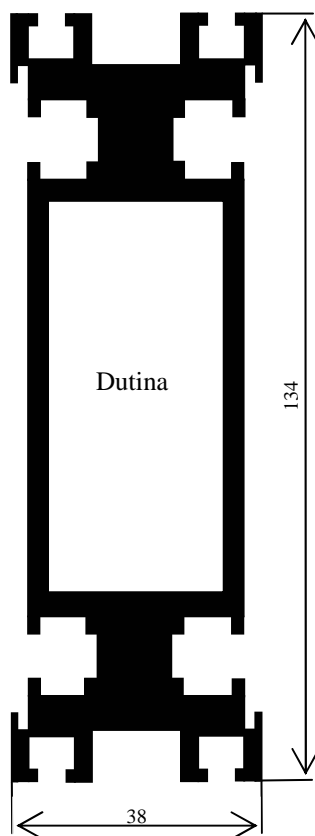
## 8.2 Parametry profilu AL5060



Obr. 8.1 Hliníkový profil AL5060. Převzato z [8]

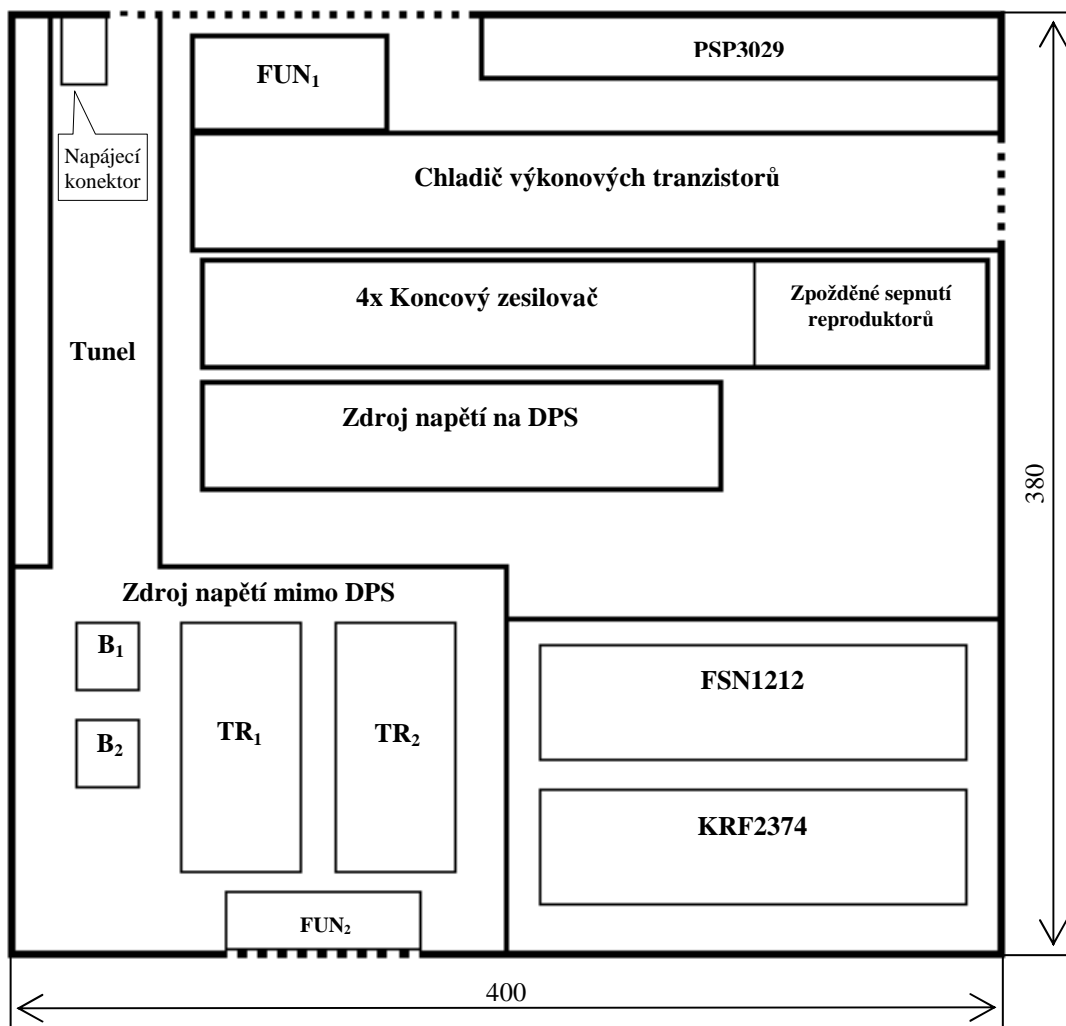
## 8.3 Parametry chladiče

Vnější obvod ..... $o_1=64,6\text{cm}$   
Vnitřní obvod..... $o_2=20\text{cm}$   
Celkový obvod.... $o=84,6\text{cm}$   
Délka..... $l=32,5\text{cm}$   
Celková plocha ... $S=2749,5\text{cm}^2$   
Tepelný odpor....  $R_{(th)KCH}=0,825\text{K/W}$   
Hmotnost ..... $m=3\text{kg}$



Obr. 8.2 Profil hliníkového chladiče v měřítku 3:4

## 8.4 Mechanické uspořádání bloků



Obr. 8.3 Mechanické uspořádání bloků ve skříni výkonového zesilovače

# 9 Výsledky měření koncového zesilovače

## 9.1 Měření modulové kmitočtové charakteristiky

### 9.1.1 Naměřené hodnoty

Měření je provedeno pro jeden kanál, který je buzen harmonickým signálem o úrovni efektivního napětí  $U_1=100\text{mV}$ . Naměřené hodnoty jsou uvedeny v tabulce 9.1, kde tučně vyznačené hodnoty odpovídají mezním kmitočtům pro stanovený pokles  $-0,5\text{dB}$  oproti maximálnímu přenosu zesilovače. Širokopásmové měření výstupního napětí  $U_2$  je provedeno pomocí nízkofrekvenčního selektivního milivoltmetru Grundig MV 100 (režim milivoltmetru – broadb 88 kHz).

Tab. 9.1 Naměřené hodnoty kmitočtové modulové charakteristiky

$f$ [Hz]	$U_2$ [V]	$A_U$ [dB]
<b>9,25</b>	<b>3,55</b>	<b>31,00</b>
10	3,57	31,05
20	3,71	31,39
30	3,76	31,50
50	3,76	31,50
70	3,76	31,50
100	3,76	31,50
200	3,76	31,50
300	3,76	31,50
500	3,76	31,50
700	3,76	31,50
1k	3,76	31,50
2k	3,76	31,50
3k	3,76	31,50
5k	3,76	31,50
7k	3,76	31,50
10k	3,76	31,50
20k	3,76	31,50
30k	3,76	31,50
50k	3,76	31,50
60k	3,71	31,39
70k	3,66	31,27
80k	3,60	31,12
<b>84,6k</b>	<b>3,55</b>	<b>31,00</b>
90k	3,47	30,80
100k	3,34	30,47

### 9.1.2 Výpočty

Vzor výpočtu přenosu  $A_U$  pro tabulku 9.1:

Jestliže:  $U_1 = 100 \text{ mV}$ ;  $U_2 = 3,55 \text{ V}$  (pro první řádek tabulky)

$$A_U = 20 \cdot \log \frac{U_2}{U_1} = 20 \cdot \log \frac{3,55}{0,1 \cdot 10^{-3}} = \underline{\underline{31,00 \text{ dB}}} \quad (9.1)$$

$A_U$ ..... přenos koncového zesilovače

$U_1$ ..... velikost efektivního vstupního napětí do koncového zesilovače

$U_2$ ..... velikost efektivního výstupního napětí z koncového zesilovače

Výpočet šířky pásma (-0,5 dB):

Jestliže:  $f_d = 9,25 \text{ Hz}$ ;  $f_h = 84,6 \text{ kHz}$

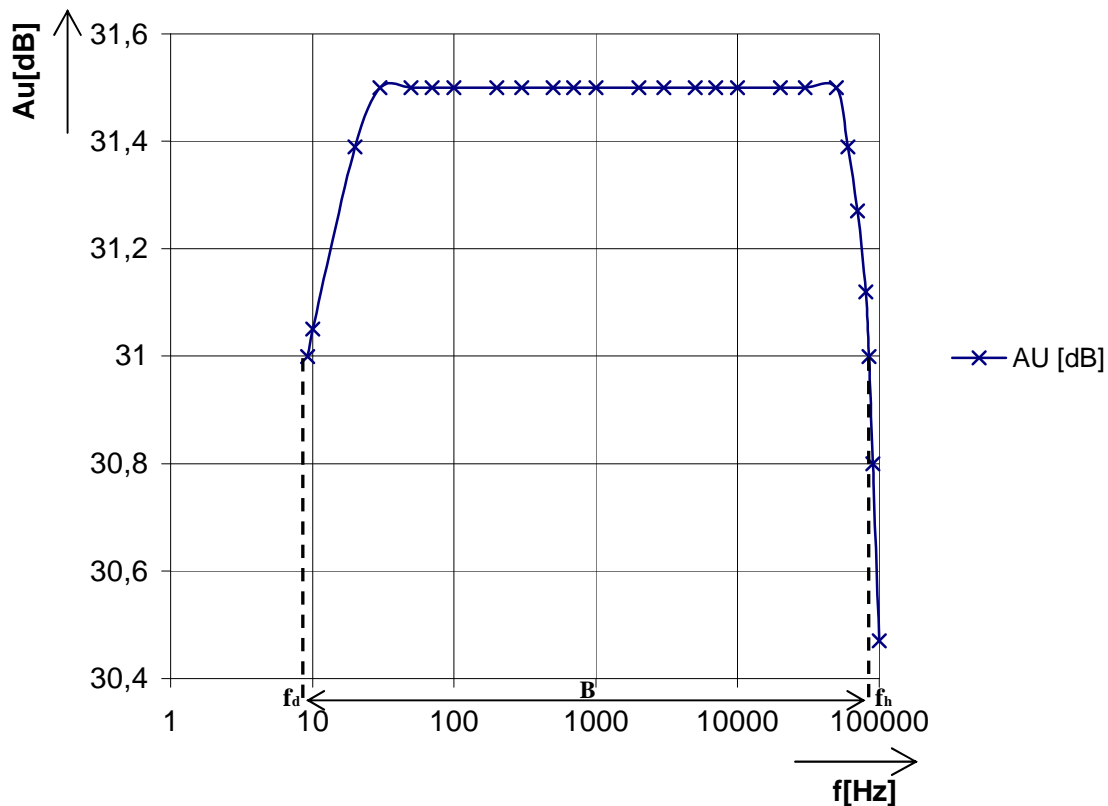
$$B = f_h - f_d = 84,6 \cdot 10^3 - 9,25 = \underline{\underline{84,591 \text{ kHz}}} \quad (9.2)$$

$B$  ..... šířka pásma, které je schopen zesilovač přenést s maximálním poklesem -0,5dB oproti maximálnímu přenosu

$f_d$  ..... dolní mezní kmitočet zesilovače pro daný pokles přenosu -0,5dB

$f_h$  ..... horní mezní kmitočet zesilovače pro daný pokles přenosu -0,5dB

### 9.1.3 Grafické znázornění kmitočtové charakteristiky



Graf 9.1 Modulová kmitočtová charakteristika koncového zesilovače



## 9.2 Měření maximálního výstupního výkonu

Maximální výstupní výkon byl změřen na kmitočtu  $f=1\text{kHz}$  s odporovou zátěží  $R_Z=4\Omega$ . Výstupní napětí  $U_{\text{výst}}$  bylo odečteno těsně před začátkem limitace.

Výpočet maximálního výstupního výkonu pro  $4\Omega$  zátěž: [12]

Jestliže:  $U_{\text{výst}} = 15,5 \text{ V}$ ;  $R_Z = 4 \Omega$

$$P_{\text{max}} = \frac{U_{\text{výst}}^2}{R_Z} = \frac{15,5^2}{4} = \underline{\underline{60,06\text{W}}} \quad (9.3)$$

$P_{\text{max}}$  ..... maximální změřený efektivní výkon dodaný do zátěže při sinusovém buzení  
 $U_{\text{výst}}$  ..... maximální hodnota efektivního výstupního napětí nelimitovaného sinusového signálu  
 $R_Z$  ..... ohmická velikost zátěže

## 9.3 Měření vstupního odporu zesilovače

Měření vstupního odporu bylo provedeno na kmitočtu  $f=1\text{kHz}$  bez zařazeného vstupního děliče tvořeného z rezistorů  $R_{12}$  a  $R_{13}$ .

$$R_{\text{vst}} = \underline{\underline{40\text{k}\Omega}}$$

## 9.4 Měření výstupního odporu zesilovače

Měření bylo provedeno opět na kmitočtu  $f=1\text{kHz}$  při nezatíženém zesilovači ( $U_{20}$ ), zatíženém zesilovači ( $U_2$ ) s použitou odporovou zátěží  $R_Z=4\Omega$ .

Výpočet výstupního odporu zesilovače: [12]

Jestliže:  $U_2 = 7,56 \text{ V}$ ;  $U_{20} = 7,64 \text{ V}$ ;  $R_Z = 4 \Omega$

$$R_{\text{výst}} = R_Z \cdot \frac{U_{20} - U_2}{U_2} = 4 \cdot \frac{7,64 - 7,56}{7,56} = \underline{\underline{0,042\Omega}} \quad (9.4)$$

$R_{\text{výst}}$  ..... ohmická velikost výstupního odporu koncového zesilovače  
 $R_Z$  ..... ohmická velikost zátěže  
 $U_{20}$  ..... efektivní hodnota výstupního napětí nezatíženého koncového zesilovače  
 $U_2$  ..... efektivní hodnota výstupního napětí zatíženého koncového zesilovače

## 9.5 Určení činitele tlumení zátěže

Nízkofrekvenční koncové zesilovače jsou provozované jako zdroje napětí, nebývají impedančně přizpůsobené k zátěži. Tento fakt vyjadřuje činitel tlumení. Udává poměr mezi odporem zátěže  $R_Z$  a výstupním odporem koncového zesilovače  $R_{výst}$ .

Výpočet činitele tlumení: [12]

Jestliže:  $R_{výst} = 0,042 \Omega$ ;  $R_Z = 4 \Omega$

$$D = \frac{R_Z}{R_{výst}} = \frac{4}{0,042} = \underline{\underline{95,23}} \quad (9.5)$$

$D$  ..... činitel tlumení

$R_{výst}$  ..... ohmická velikost výstupního odporu koncového zesilovače

$R_Z$  ..... ohmická velikost zátěže

## 9.6 Měření rychlosti přeběhu

Měření rychlosti přeběhu bylo provedeno pro podlimitní výkon koncového zesilovače, který byl buzen obdélníkovým signálem o kmitočtu  $f=1\text{kHz}$ . Použitý digitální osciloskop měření rychlosti přeběhu přímo umožňoval.

$$SR_{rise} = \underline{\underline{19,37V / \mu s}}$$

$$SR_{fall} = \underline{\underline{19,18V / \mu s}}$$

$SR_{rise}$  ..... rychlost přeběhu náběžné hrany obdélníkového impulsu

$SR_{fall}$  ..... rychlost přeběhu sestupné hrany obdélníkového impulsu

## 9.7 Měření citlivosti zesilovače

Měření citlivosti koncového zesilovače bylo provedeno bez zapojeného vstupního děliče sestaveného z rezistorů  $R_{12}$  a  $R_{13}$ .

Změřená citlivost zesilovače pro jmenovitý výstupní výkon 35W:

Jestliže:  $U_{výst} = 11,8 \text{ V}$ ;  $R_Z = 4 \Omega$

$$U_{vSTjm} = \underline{\underline{310mV}}$$

$U_{vSTjm}$  ..... citlivost koncového zesilovače pro jmenovitý výkon

$U_{výst}$  ..... hodnota efektivního výstupního napětí pro dosažení jmenovitého výkonu

$R_Z$  ..... ohmická velikost zátěže

Změřená citlivost zesilovače pro maximální výstupní výkon 60,06W:

Jestliže:  $U_{výst} = 15,5 \text{ V}$ ;  $R_Z = 4 \Omega$

$$U_{vSTjm} = \underline{\underline{400mV}}$$

$U_{vSTjm}$  ..... citlivost koncového zesilovače pro jmenovitý výkon

$U_{výst}$  ..... hodnota efektivního výstupního napětí pro dosažení maximálního výkonu

$R_Z$  ..... ohmická velikost zátěže

## 9.8 Měření harmonického zkreslení

### 9.8.1 Naměřené hodnoty

Při měření harmonického zkreslení byl zesilovač buzen harmonickým signálem o kmitočtu  $f=1\text{kHz}$  generovaný funkčním generátorem Black Star LDO-100 s  $\text{THD}+\text{N}_{\text{GEN}}=0,004\%$ . K měření byl použit nízkofrekvenční selektivní milivoltmetr Grundig MV 100, který byl připojen na výstupní svorky koncového zesilovače. Harmonické zkreslení bylo měřeno pro více úrovní výstupního výkonu. Poslední změřená hodnota harmonického zkreslení byla měřena pro jmenovitý výkon.

Tab. 9.2 Naměřené hodnoty harmonického zkreslení koncového zesilovače

$U_2$ [V]	$P$ [W]	$k_2$ [%]	$k_3$ [%]	THD+N [%]
1,000	0,25	0,0228	0,0012	0,143
2,745	1,88	0,0226	0,0004	0,090
4,883	5,96	0,0136	0,0003	0,062
7,920	15,68	0,0125	0,0000	0,040
9,298	21,61	0,0178	0,0000	0,079
11,703	34,24	0,0240	0,0006	0,113

### 9.8.2 Výpočty

Vzor výpočtu výkonu pro tabulku 9.2: [12]

Jestliže:  $U_2 = 1 \text{ V}$ ;  $R_Z = 4 \Omega$  (pro první řádek tabulky)

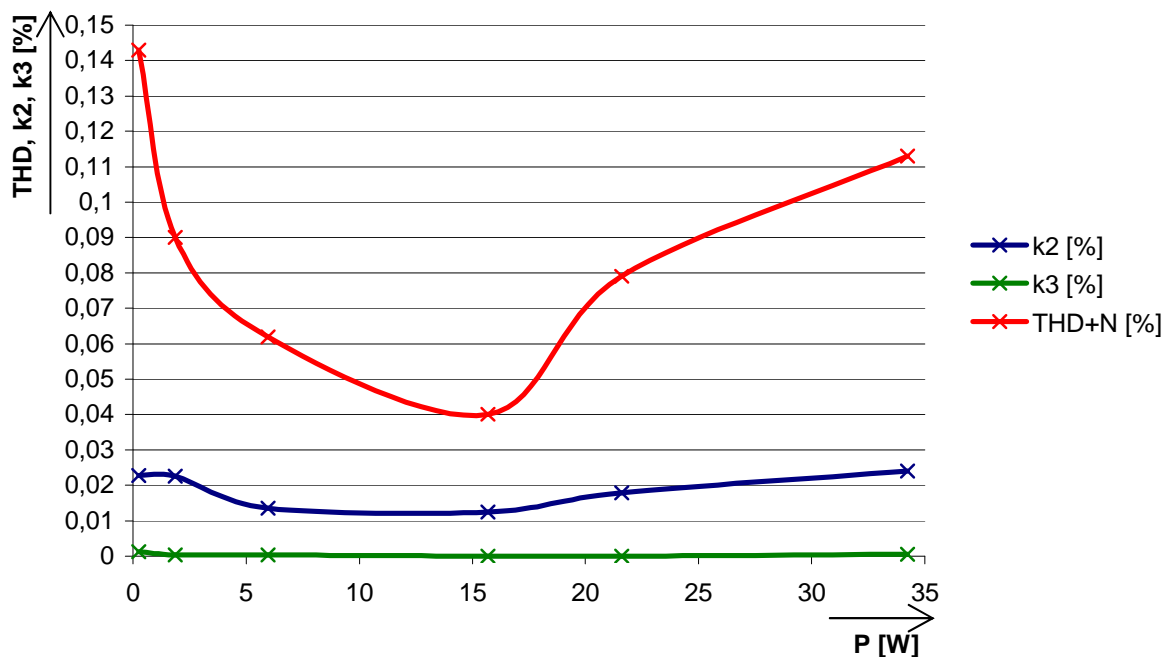
$$P = \frac{U_2^2}{R_Z} = \frac{1^2}{4} = \underline{\underline{0,25\text{W}}} \quad (9.6)$$

$P$  ..... velikost efektivního výkonu dodávaného do zátěže

$U_2$  ..... efektivní hodnota výstupního napětí na zátěži

$R_Z$  ..... ohmická velikost zátěže

### 9.8.3 Grafické znázornění harmonického zkreslení



Graf 9.2 Závislost harmonického zkreslení na výstupním výkonu

### 9.9 Použité měřicí přístroje

Měřicí přístroje, použité k měření parametrů koncového zesilovače, byly součástí laboratoře PA-539 v budově P/01. Měřený koncový zesilovač byl napájen zdrojem vlastní výroby, který byl popsán v páté kapitole.

Tab. 9.3 Použité měřicí přístroje k měření koncového zesilovače

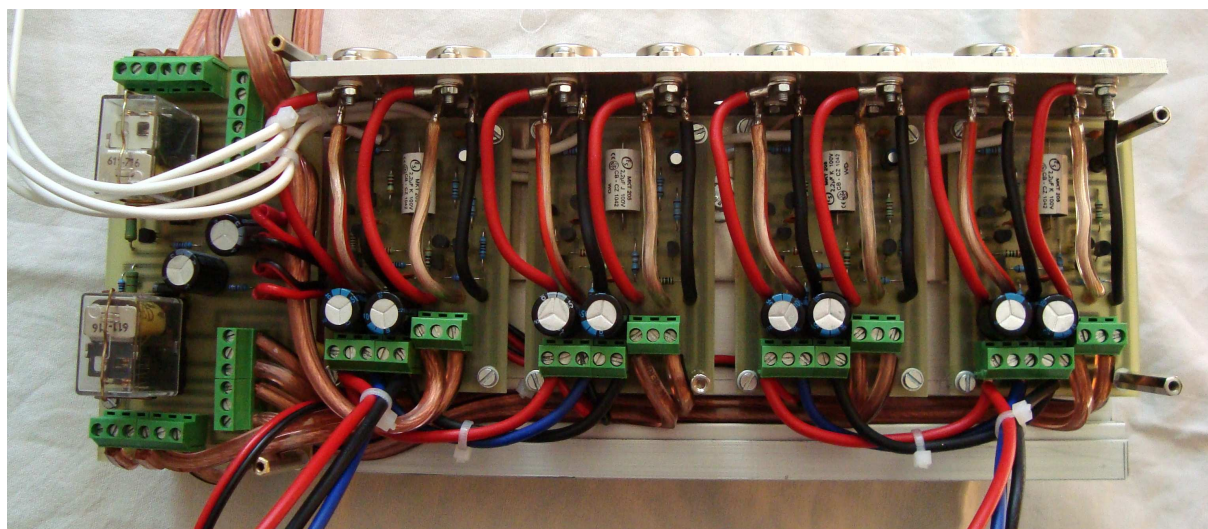
Měřicí přístroj	Výrobce	Typ
Nízkofrekvenční funkční generátor	Black Star	LDO 100
Nízkofrekvenční selektivní milivoltmetr	Grundig	MV 100
Digitální osciloskop	Agilent	54621A 60 MHz
Ampérmetr	DMM	3900
Voltmetr	DMM	3900
Vstupní cejchovaný proměnný odpor	-	100 k $\Omega$

# 10 Fotografická dokumentace

## 10.1 Fotografie koncového zesilovače a zpožděného sepnutí reproduktorů



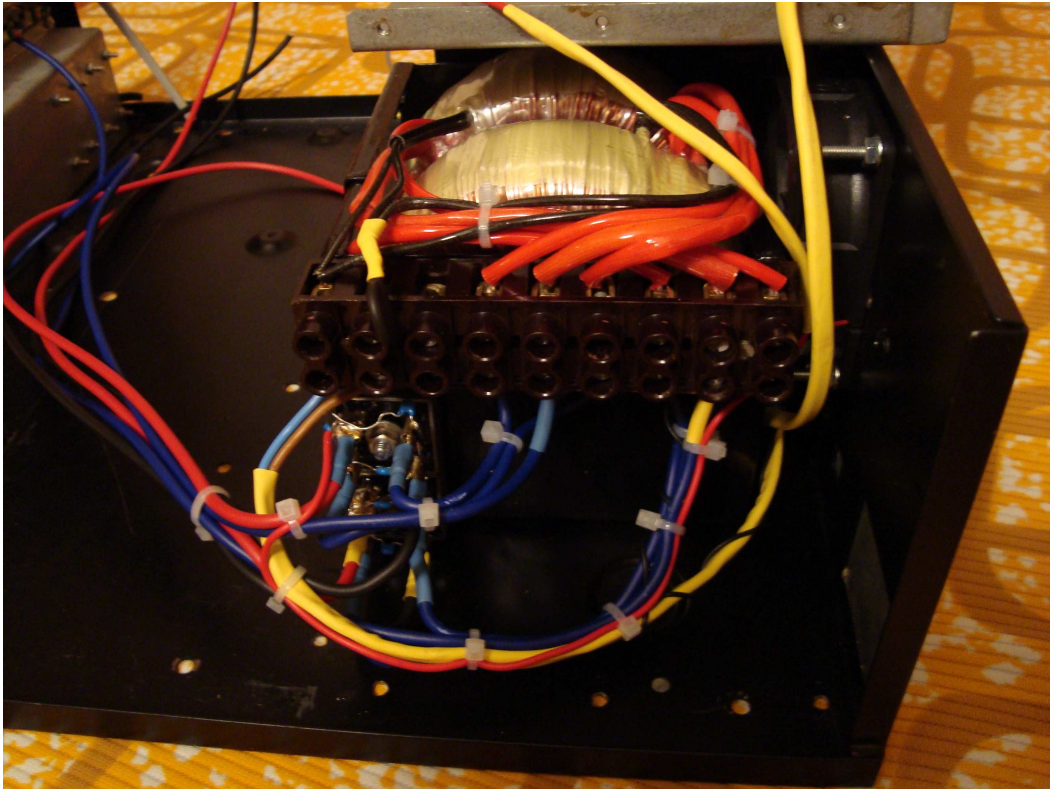
Obr. 10.1 Pohled na koncový zesilovač bez napájecích a propojovacích kabelů



Obr. 10.2 Pohled na již propojený koncový zesilovač



## 10.2 Fotografie napájecího zdroje



Obr. 10.3 Pohled na napájecí zdroj výkonového zesilovače

## 10.3 Fotografie výkonového zesilovače



Obr. 10.4 Pohled na výkonový zesilovač zezadu





Obr. 10.5 Pohled na výkonový zesilovač zepředu



Obr. 10.6 Pohled na čelní panel výkonového zesilovače

# 11 Závěr

V teoretické části bakalářské práce jsem se snažil vyřešit co nejvíce možných problémů, abych se jimi v praktické části nemusel zabývat. Především se jednalo o úpravy koncového zesilovače na základě výsledků získaných simulací, která byla provedena v programu PSpice. Tento program neobsahuje ve svých knihovnách součástek použité koncové tranzistory KD606, proto jsou zde nahrazeny pro účel simulace koncovými tranzistory stejných parametrů 2N3055.

V praktické části bakalářské práce jsem se zabýval zejména konstrukcí a odladěním koncového zesilovače. Experimentálním měřením bylo zjištěno, že vliv snížení hodnoty odporu rezistoru  $R_4$  nemá vliv na velikost harmonického zkreslení, přestože klidový proud v koncovém stupni zesilovače se zvýšil. Je tedy zřejmé, že zpětná vazba koncového zesilovače stačí eliminovat přechodové zkreslení. Z naměřených parametrů jsem nebyl spokojen s rychlostí přeběhu, která se pohybovala kolem  $10\text{V}/\mu\text{s}$ , proto jsem se rozhodl snížit kapacitu kondenzátoru  $C_2$  na hodnotu, při které byl zesilovač ještě zcela stabilní. Tím byla docílena dvojnásobně větší rychlost přeběhu.

Porovnáme-li parametry naměřené na funkčním prototypu s hodnotami získanými simulací či výpočty, zjistíme, že změřený napěťový zisk zesilovače se liší od hodnoty získané simulací o 0,3dB a od vypočtené hodnoty o 0,5dB. Frekvenční pásmo koncového zesilovače bylo možné změřit pouze při poklesu přenosu o -0,5dB oproti maximální hodnotě, jelikož nestačil kmitočtový rozsah generátoru a selektivního milivoltmetru. Přesto je možno změřené hodnoty porovnat se simulací, kde horní mezní kmitočet pro pokles -1dB byl 97kHz a při měření na 100kHz poklesl přenos o -1,03dB. Změřený maximální výkon koncového zesilovače na  $4\Omega$  zátěži byl 60,06W. Výpočtem byl dán výsledek 66,1W z důvodu započteného menšího saturačního napětí koncových tranzistorů oproti jeho skutečné velikosti. Výkon získaný simulací se ze stejného důvodu lišil od skutečného už o 24,8W. Posledním parametrem, který lze porovnat, je vstupní citlivost. Změřená vstupní citlivost potřebná k vybuzení zesilovače na jmenovitý výkon se od vypočtené liší pouze o 19,1mV a od simulované o 37,1mV.

Během oživování obvodů zakoupených od firmy EZK jsem se setkal s mnoha problémy. Bylo nutno upravit jejich vstupní impedance na minimální možnou hodnotu a vstupní citlivosti na co největší přípustnou hodnotu. Zmiňované bloky mají konstrukčně dány malé vstupní citlivosti s velkou vstupní impedancí, což způsobovalo značné snížení odstupů užitečného signálu od šumu. Dané změny jsou promítnuty i do schémat zapojení uvedeny v přílohách.

Z důvodu změn vstupních citlivostí u bloků od firmy EZK bylo zapotřebí před každý koncový zesilovač zařadit vstupní dělič složený z rezistorů  $R_{12}$  a  $R_{13}$ . Jelikož tato změna byla provedena dodatečně, neobsahují výsledky měření, simulace ani výpočty zahrnutý vstupní dělič.

Rád bych vyzdvihnul kvalitu a provedení chladiče koncových tranzistorů, který se při dvouhodinové zkušební době, kdy zesilovač běžel na maximální výkon, zahřál pouze na teplotu cca  $43^\circ\text{C}$  a tedy nebyl ještě sepnut jeho ventilátor.

Naopak nejsem spokojen s korekčním zesilovačem od firmy EZK, který i po úpravách má odstup užitečného signálu od šumu pouze 60dB. Z tohoto důvodu jsem se rozhodl v dalším kroku nově navrhnout korekční zesilovač osazený nízkošumovými operačními zesilovači, kterým bude stávající blok nahrazen.



# Seznam literatury

- [1] KOTISA, Z. *NF zesilovače 3. – předzesilovače*. Praha: BEN – technická literatura, 2003. 96 s. ISBN 80-7300-065-2
- [2] KOTISA, Z. *NF zesilovače 1. – tranzistorové výkonové zesilovače*. Praha: BEN – technická literatura, 2003. 96 s. ISBN 80-7300-030-x
- [3] LÁNÍČEK, R. *Elektronika, obvody – součástky - děje*. Praha: BEN – technická literatura, 1998. 479 s. ISBN 80-86056-25-2
- [4] NOVOTNÝ, V. *Nízkofrekvenční elektronika*. Skriptum .VUT v Brně, 1986. 200 s. ISBN 05-044-86
- [5] SELF, D. *Audio Power Amplifier Design Handbook*. New York: Newness – ELSEVIER, 2006. 488 s. ISBN 0750647655
- [6] DUDEK, P. *Moderní výkonové zesilovače řady DPA*. Amatérské Rádio řada A 1,2,3,4,10,11/1992. 1992
- [7] KAZDA, V. *Zjednodušený návrh koncového zesilovače*. Skriptum. SOU technická Chotěbor, 2003. 6s
- [8] EZK. *Katalog EZK 2007*. 2007. 144s  
Dostupný z WWW: <<http://www.ezk.cz/katalogy.htm>>
- [9] Philips Semiconductors. *BC817; BC817W; BC337*. January 21, 2005. 7s  
[http://www.nxp.com/acrobat\\_download/datasheets/BC817\\_BC817W\\_BC337\\_5.pdf](http://www.nxp.com/acrobat_download/datasheets/BC817_BC817W_BC337_5.pdf),
- [10] The Datasheet Archive. *Tesla*. August 8, 2007. 14s  
<<http://www.datasheetarchive.com/pdf-datasheets/Datasheets-36/DSA-700258.html>>,
- [11] MACURA, P. *Sinclair Z-30, Modified by Pavel Macura* [online].[2002-2-25]  
Dostupný z WWW: <http://www.pha.inecnet.cz/macura/audiopage.html>
- [12] Laboratorní úloha BNFE č.3, bnfe\_uloha\_3.pdf, doc. Ing. Tomáš Kratochvíl, Ph.D., FEKT VUT Brno, 2008

## Seznam obrázků

Obr. 2.1 Kvazikomplementární Darlingtonovo zapojení koncového stupně.....	10
Obr. 2.2 Komplementární Darlingtonovo zapojení koncového stupně.....	10
Obr. 2.3 Koncový stupeň s teplotní kompenzací a možností nastavení předpětí.....	12
Obr. 3.1 Blokové schéma navrhovaného výkonového zesilovače .....	13
Obr. 4.1 Původní schéma zapojení koncového zesilovače.....	16
Obr. 4.2 Výsledné schéma zapojení koncového zesilovače.....	18
Obr. 4.3 Stejnoseměrná analýza koncového zesilovače .....	22
Obr. 4.4 Stejnoseměrná analýza možného zapojení koncového zesilovače se změnou hodnoty rezistoru $R_4$ .....	22
Obr. 4.5 Přenosová charakteristika koncového zesilovače .....	23
Obr. 4.6 Koncový zesilovač vybuděn na jmenovitý výkon při $4\Omega$ zátěži.....	24
Obr. 4.7 Koncový zesilovač vybuděn na maximální výkon při $4\Omega$ zátěži.....	24
Obr. 5.1 Schéma zapojení zdroje umístěného mimo DPS .....	27
Obr. 5.2 Schéma zapojení zdroje umístěného na DPS .....	27
Obr. 6.1 Schéma zapojení obvodu plnicí funkci zpožděného sepnutí reproduktorů.....	30
Obr. 8.1 Hliníkový profil AL5060 .....	37
Obr. 8.2 Profil hliníkového chladiče v měřítku 3:4.....	37
Obr. 8.3 Mechanické uspořádání bloků ve skříni výkonového zesilovače .....	38
Obr. 10.1 Pohled na koncový zesilovač bez napájecích a propojovacích kabelů .....	45
Obr. 10.2 Pohled na již propojený koncový zesilovač.....	45
Obr. 10.3 Pohled na napájecí zdroj výkonového zesilovače.....	46
Obr. 10.4 Pohled na výkonový zesilovač zezadu.....	46
Obr. 10.5 Pohled na výkonový zesilovač zepředu .....	47
Obr. 10.6 Pohled na čelní panel výkonového zesilovače.....	47
Obr. A.1 Upravené schéma zapojení stereofonního předzesilovače PSP3029 .....	51
Obr. B.1 Upravené schéma zapojení korekčního zesilovače KRF2374 .....	52
Obr. C.1 Upravené schéma zapojení aktivní výhybky FSN1212 .....	53
Obr. D.1 Deska plošných spojů koncového zesilovače v měřítku 1:1 .....	54
Obr. D.2 Deska plošných spojů zpožděného sepnutí reproduktorů v měřítku 1:1.....	54
Obr. D.3 Deska plošných spojů zdroje v měřítku 1:1 .....	55
Obr. E.1 Rozložení součástek na desce plošných spojů koncového zesilovače v měřítku 1:1.....	56
Obr. E.2 Rozložení součástek na desce plošných spojů zpožděného sepnutí reproduktorů v měřítku 1:1 .....	56
Obr. E.3 Rozložení součástek na desce plošných spojů zdroje v měřítku 1:1 .....	57

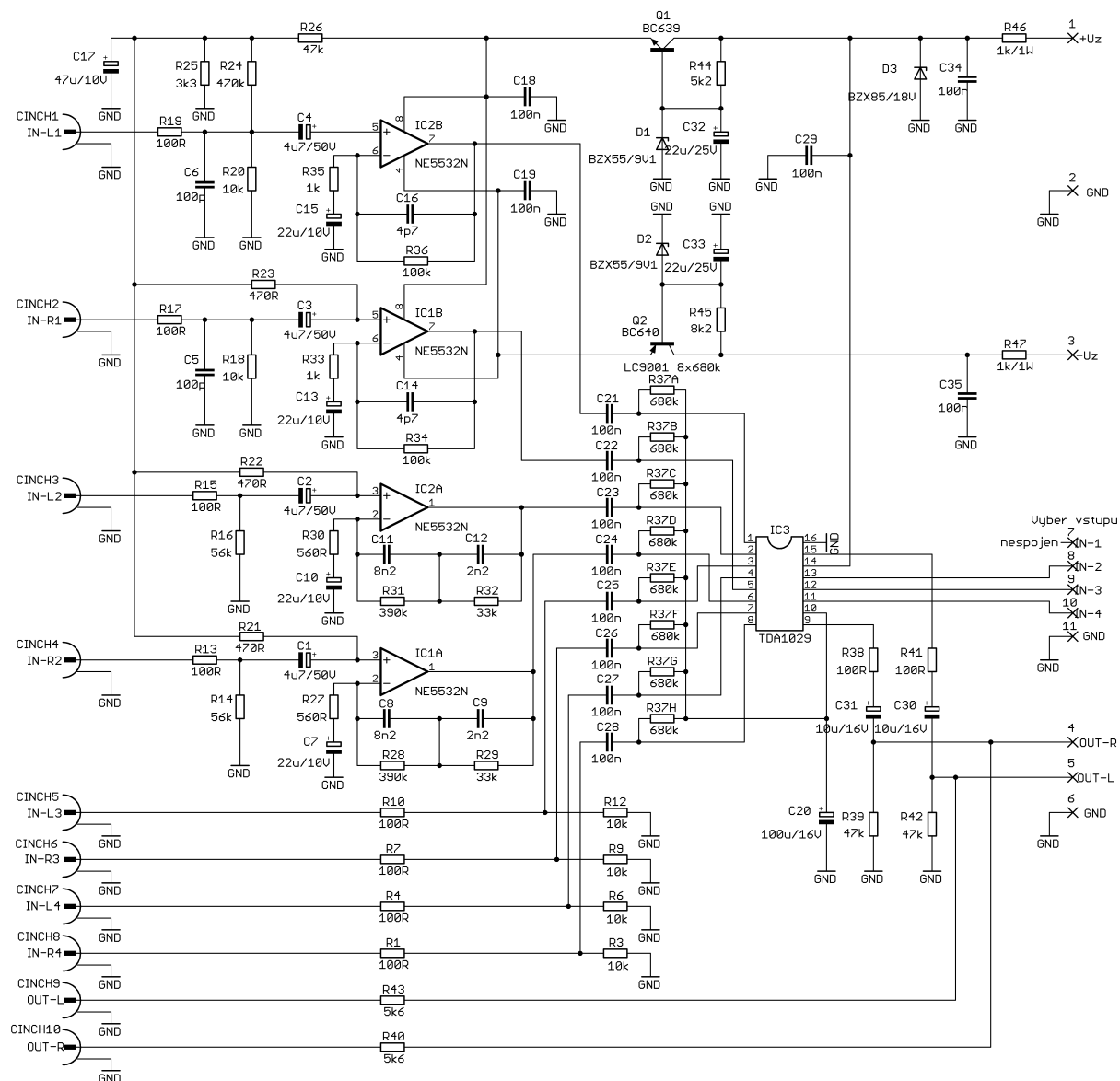
## Seznam tabulek

Tab. 3.1 Vybrané parametry bloků převzatých od firmy EZK .....	15
Tab. 9.1 Naměřené hodnoty kmitočtové modulové charakteristiky .....	39
Tab. 9.2 Naměřené hodnoty harmonického zkreslení koncového zesilovače.....	43
Tab. 9.3 Použité měřicí přístroje k měření koncového zesilovače.....	44

## Seznam grafů

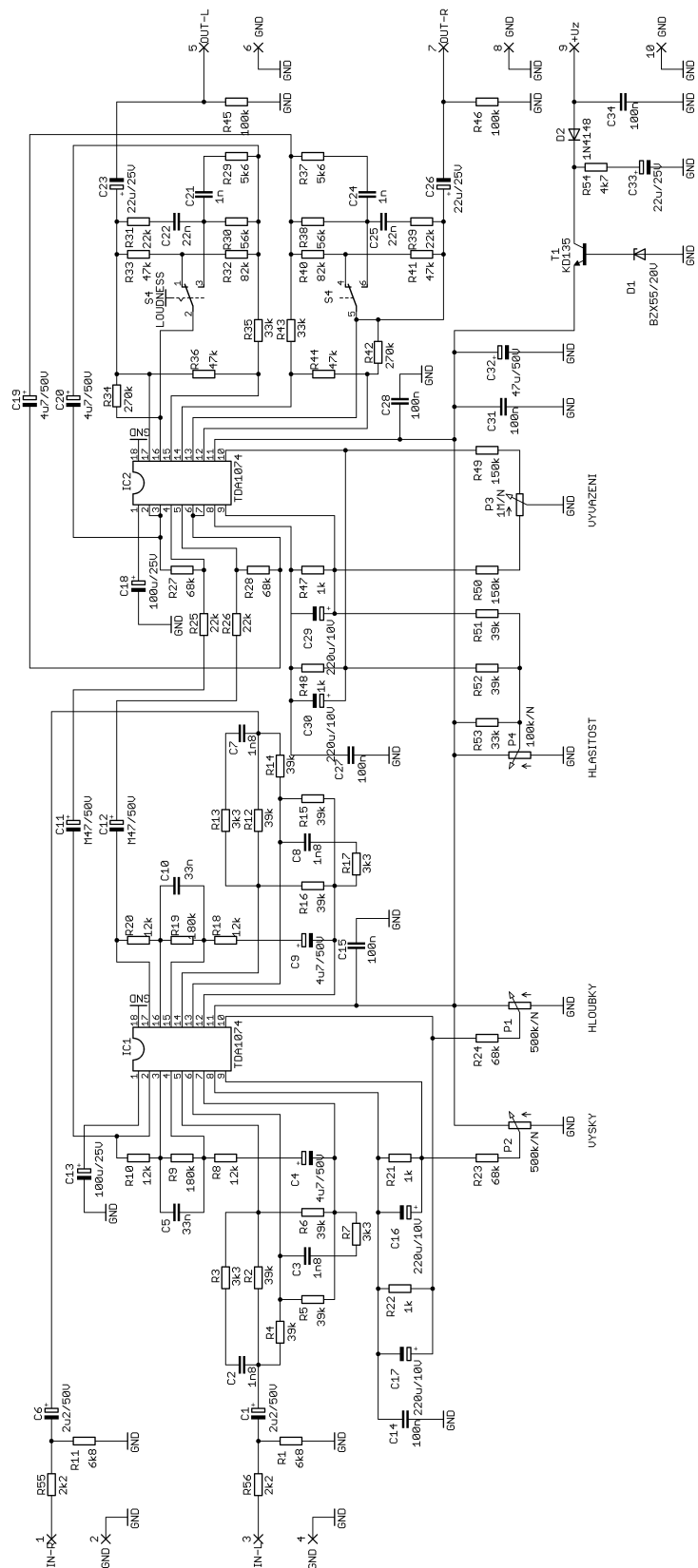
Graf 9.1 Modulová kmitočtová charakteristika koncového zesilovače .....	40
Graf 9.2 Závislost harmonického zkreslení na výstupním výkonu.....	44

# Příloha A: Schéma zapojení PSP3029



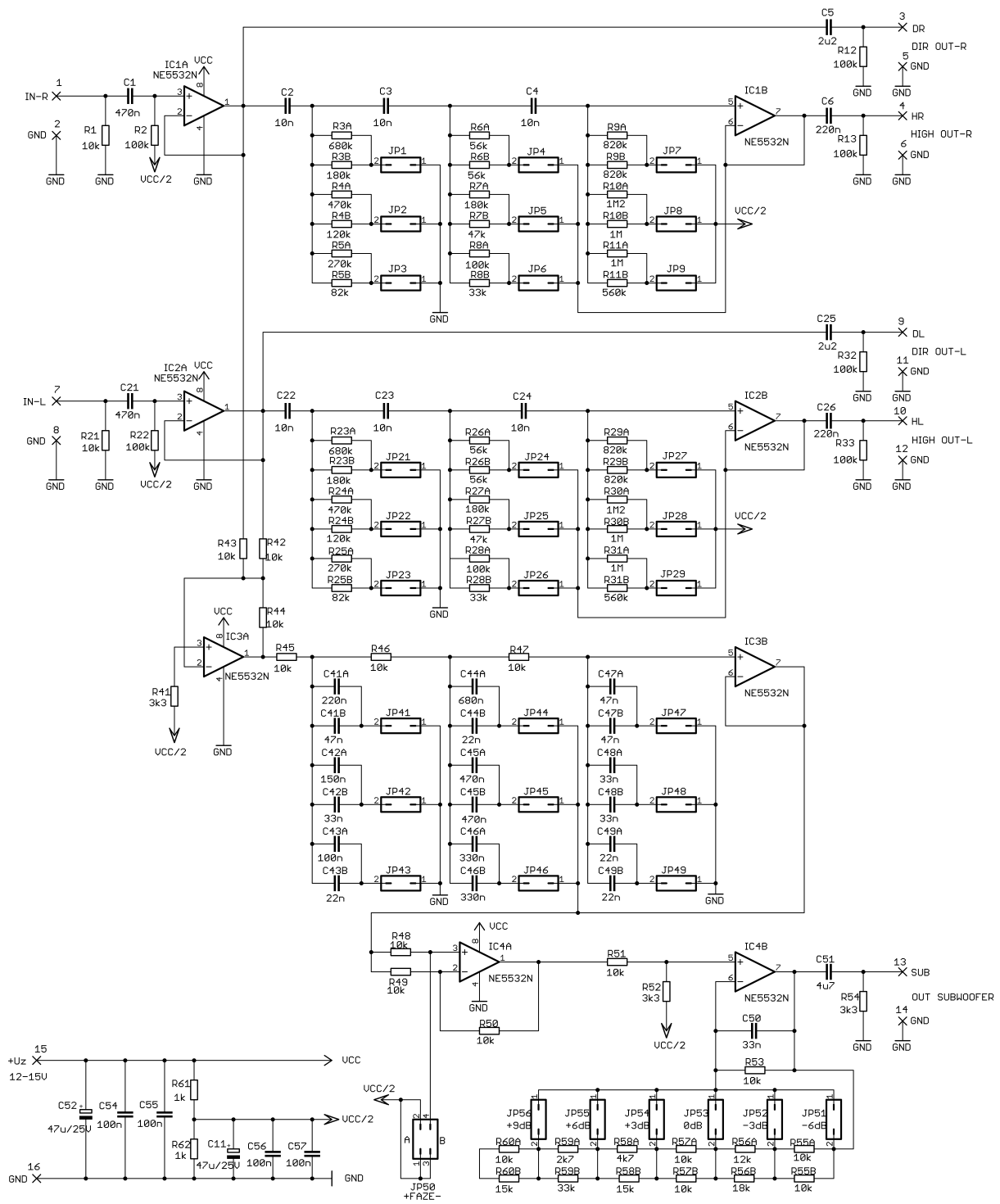
Obr. A.1 Upravené schéma zapojení stereofonního předzesilovače PSP3029

# Příloha B: Schéma zapojení KRF2374



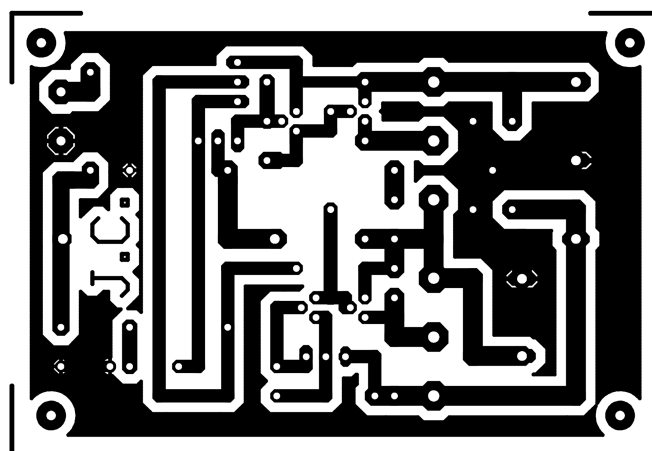
Obr. B.1 Upravené schéma zapojení korekčního zesilovače KRF2374

# Příloha C: Schéma zapojení FSN1212

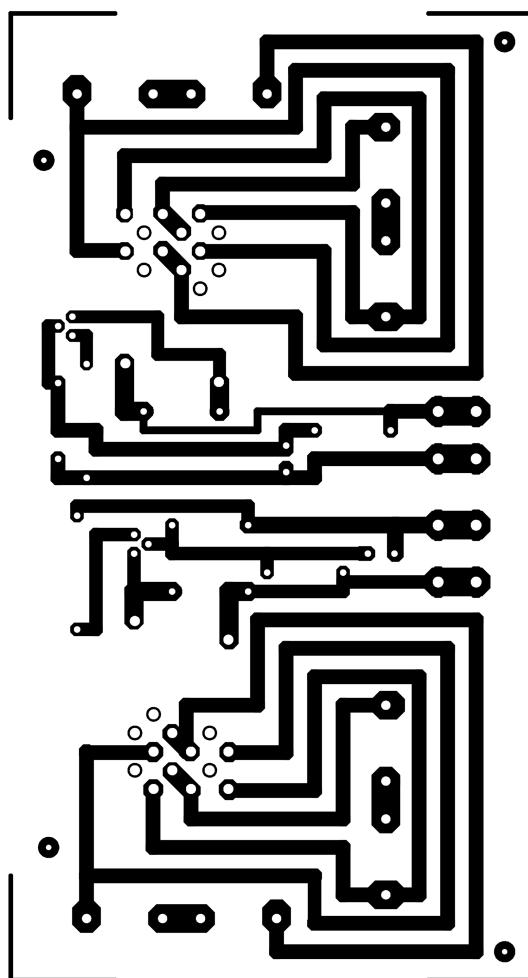


Obr. C.1 Upravené schéma zapojení aktivní výhybky FSN1212

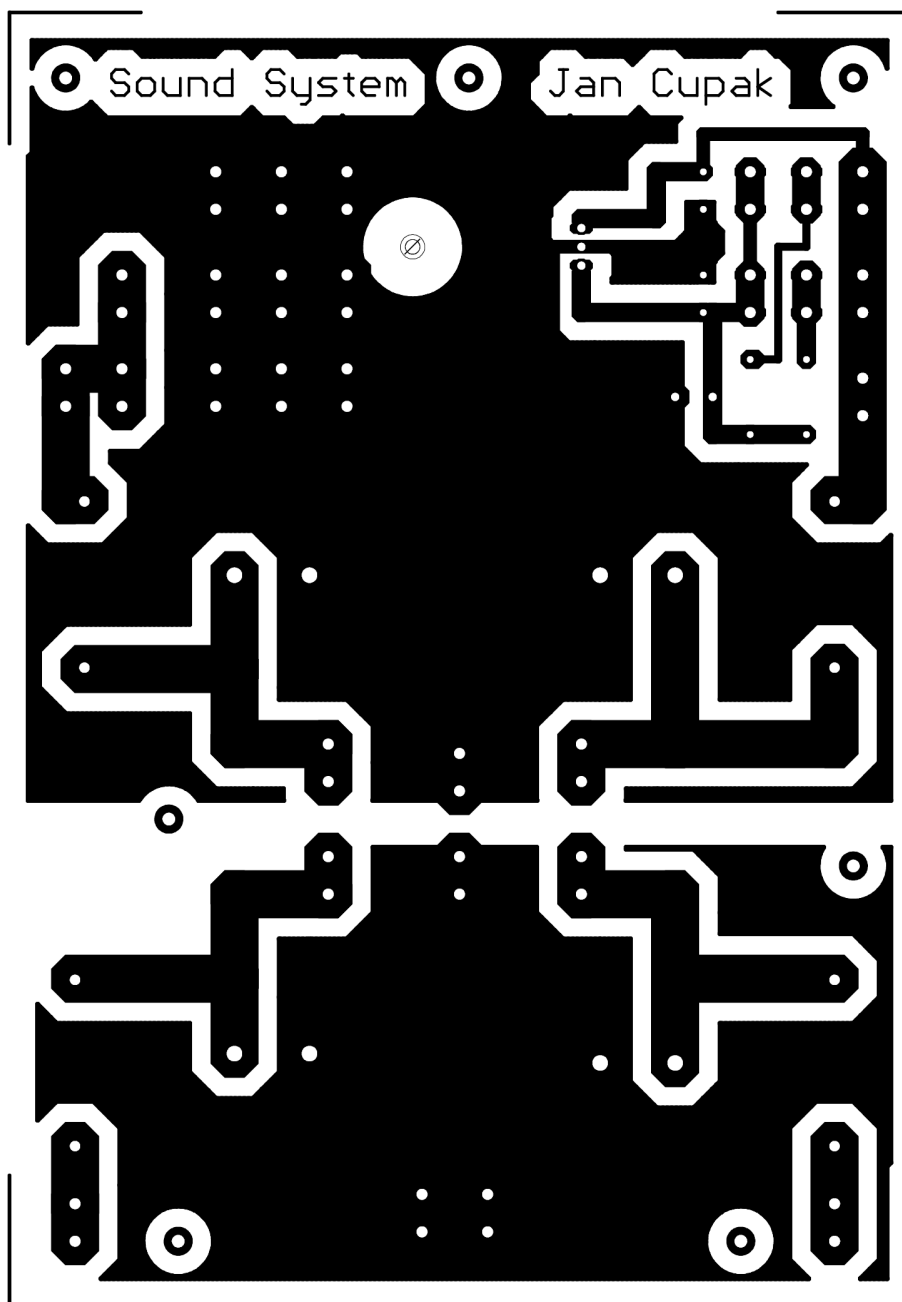
## Příloha D: Desky plošných spojů



Obr. D.1 Deska plošných spojů koncového zesilovače v měřítku 1:1 (86 x 58 mm; zrcadleno)

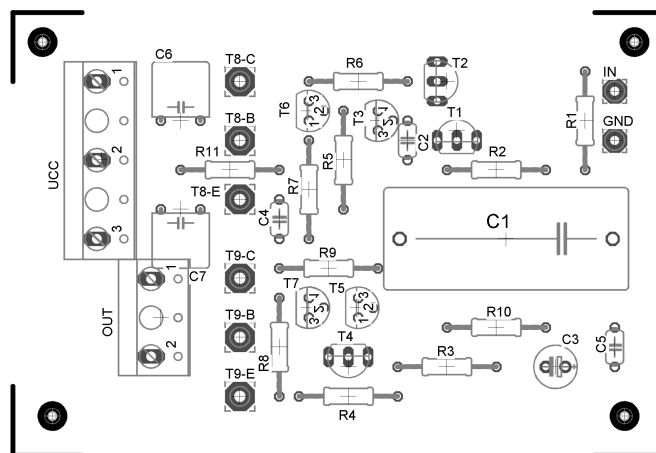


Obr. D.2 Deska plošných spojů zpožděného sepnutí reproduktorů v měřítku 1:1 (70 x 128 mm; zrcadleno)

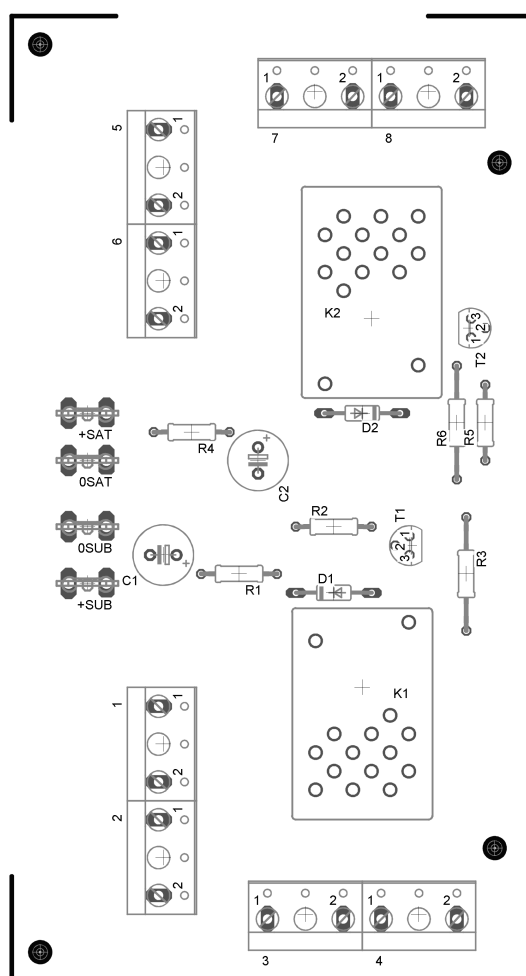


Obr. D.3 Deska plošných spojů zdroje v měřítku 1:1 (121 x 172 mm; zrcadleno)

# Příloha E: Rozložení součástek

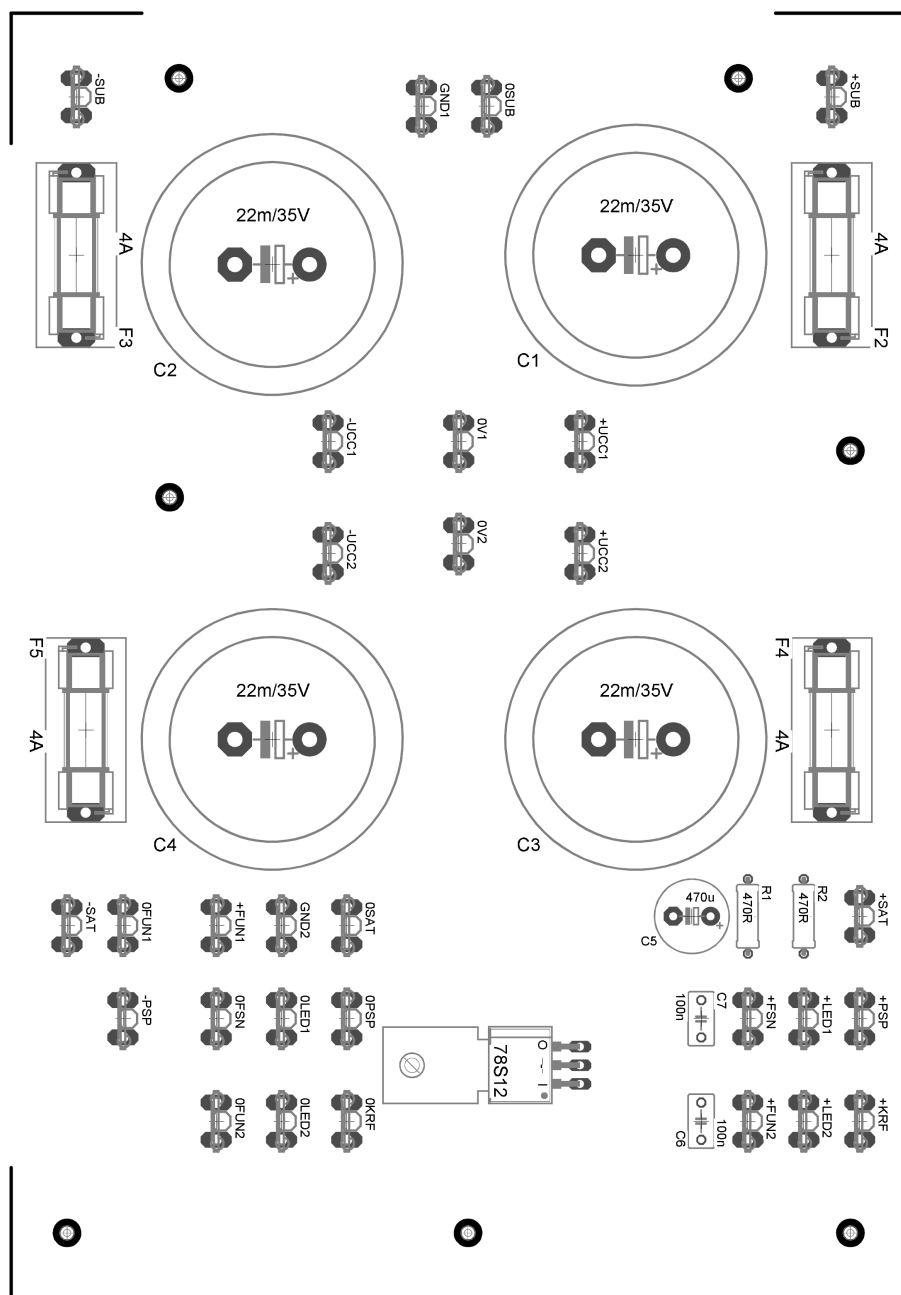


Obr. E.1 Rozložení součástek na desce plošných spojů koncového zesilovače v měřítku 1:1



Obr. E.2 Rozložení součástek na desce plošných spojů zpožděného sepnutí reproduktorů v měřítku 1:1





Obr. E.3 Rozložení součástek na desce plošných spojů zdroj v měřítku 1:1

# Příloha F: Kompletní seznam součástek

## Seznam součástek PSP3029:

Rezistory:	Množství:	Hodnota:	Poznámka:
R <sub>1</sub> , R <sub>4</sub> , R <sub>7</sub> , R <sub>10</sub> , R <sub>13</sub> , R <sub>15</sub> , R <sub>17</sub> , R <sub>19</sub> , R <sub>38</sub> , R <sub>41</sub>	10x	100R	
R <sub>29</sub> , R <sub>32</sub>	4x	33k	
R <sub>3</sub> , R <sub>6</sub> , R <sub>9</sub> , R <sub>12</sub>	4x	10k	
R <sub>26</sub> , R <sub>39</sub> , R <sub>42</sub>	3x	47k	
R <sub>14</sub> , R <sub>16</sub>	2x	56k	
R <sub>18</sub> , R <sub>20</sub>	2x	10k	
R <sub>21</sub> , R <sub>22</sub> , R <sub>23</sub> , R <sub>24</sub>	4x	470k	
R <sub>25</sub>	1x	3k3	
R <sub>27</sub> , R <sub>30</sub>	2x	560R	
R <sub>28</sub> , R <sub>31</sub>	2x	390k	
R <sub>33</sub> , R <sub>35</sub>	2x	1k	
R <sub>34</sub> , R <sub>36</sub>	2x	100k	
R <sub>37</sub>	1x	8x680k	Rezistorová síť LC9001
R <sub>40</sub> , R <sub>43</sub>	2x	5k6	
R <sub>44</sub> , R <sub>45</sub>	2x	8k2	
R <sub>46</sub> , R <sub>47</sub>	2x	1k	1W
<b>Kondenzátory:</b>			
C <sub>1</sub> , C <sub>2</sub> , C <sub>3</sub> , C <sub>4</sub>	4x	4μ7/50V	Elektrolytický
C <sub>5</sub> , C <sub>6</sub>	2x	100p	Keramický
C <sub>7</sub> , C <sub>10</sub> , C <sub>13</sub> , C <sub>15</sub>	4x	22μ/10V	Elektrolytický
C <sub>8</sub> , C <sub>11</sub>	2x	8n2	Svitkový
C <sub>9</sub> , C <sub>12</sub>	2x	2n2	Svitkový
C <sub>14</sub> , C <sub>16</sub>	2x	4p7	Keramický
C <sub>17</sub>	1x	47μ/10V	Elektrolytický
C <sub>18</sub> , C <sub>19</sub> , C <sub>29</sub> , C <sub>34</sub> , C <sub>35</sub>	5x	100n	Keramický
C <sub>20</sub>	1x	100μ/16V	Elektrolytický
C <sub>21</sub> – C <sub>28</sub>	8x	100n	Svitkový
C <sub>30</sub> , C <sub>31</sub>	2x	10μ/16V	Elektrolytický
C <sub>32</sub> , C <sub>33</sub>	2x	22μ/25V	Elektrolytický
<b>Diody:</b>			
D <sub>1</sub> , D <sub>2</sub>	2x	BZX55/9V1	Zenerova
D <sub>3</sub>	1x	BZX85/18V	Zenerova
<b>Tranzistory:</b>			
Q <sub>1</sub> 1x BC639 NPN			
Q <sub>2</sub> 1x BC640 PNP			
<b>Integrované obvody:</b>			
IC <sub>1</sub> , IC <sub>2</sub>	2x	NE5532N	Nízkošumový OZ
IC <sub>3</sub>	1x	TDA1029	Elektronický přepínač
<b>Patice pro integrované obvody:</b>			
	1x	PAT 16 DIL ST	Standardní
	2x	PAT 8 DIL ST	Standardní
<b>Fastonové kontakty k pájení do DPS:</b>			
	3x	FASTON VSP	4,8x0,8
<b>Audio konektory:</b>			
CINCH1 – CINCH10	10x	CIN03 Z J	5xBLK a 5xRED

## Seznam součástek KRF2374:

Rezistory:	Množství:	Hodnota:	Poznámka:
R <sub>1</sub> , R <sub>11</sub>	2x	6k8	
R <sub>45</sub> , R <sub>46</sub>	2x	100k	
R <sub>3</sub> , R <sub>7</sub> , R <sub>13</sub> , R <sub>17</sub>	4x	3k3	
R <sub>2</sub> , R <sub>4</sub> , R <sub>5</sub> , R <sub>6</sub> , R <sub>12</sub>	10x	39k	
R <sub>14</sub> , R <sub>15</sub> , R <sub>16</sub> , R <sub>51</sub> , R <sub>52</sub>			
R <sub>8</sub> , R <sub>10</sub> , R <sub>18</sub> , R <sub>20</sub>	4x	12k	
R <sub>9</sub> , R <sub>19</sub>	2x	180k	
R <sub>21</sub> , R <sub>22</sub> , R <sub>47</sub> , R <sub>48</sub>	4x	1k	
R <sub>23</sub> , R <sub>24</sub> , R <sub>27</sub> , R <sub>28</sub>	4x	68k	
R <sub>25</sub> , R <sub>26</sub> , R <sub>31</sub> , R <sub>39</sub>	4x	22k	
R <sub>29</sub> , R <sub>37</sub>	2x	5k6	
R <sub>30</sub> , R <sub>38</sub>	2x	56k	
R <sub>32</sub> , R <sub>40</sub>	2x	82k	
R <sub>33</sub> , R <sub>36</sub> , R <sub>41</sub> , R <sub>44</sub>	4x	47k	
R <sub>34</sub> , R <sub>42</sub>	2x	270k	
R <sub>35</sub> , R <sub>43</sub> , R <sub>53</sub>	3x	33k	
R <sub>49</sub> , R <sub>50</sub>	2x	150k	
R <sub>54</sub>	1x	4k7	
R <sub>55</sub> , R <sub>56</sub>	2x	2k2	
<b>Potenciometry vrstvé:</b>			
P <sub>1</sub> , P <sub>2</sub>	2x	TP160 500k/N	
P <sub>3</sub>	1x	TP160 1M/N	
P <sub>4</sub>	1x	TP160 100k/N	
<b>Kondenzátory:</b>			
C <sub>1</sub> , C <sub>6</sub>	2x	2μ2/50V	Elektrolytický
C <sub>2</sub> , C <sub>3</sub> , C <sub>7</sub> , C <sub>8</sub>	4x	1n8	Svitkový
C <sub>4</sub> , C <sub>9</sub> , C <sub>19</sub> , C <sub>20</sub>	4x	4μ7/50V	Elektrolytický
C <sub>5</sub> , C <sub>10</sub>	2x	33n	Svitkový
C <sub>11</sub> , C <sub>12</sub>	2x	470n/50V	Elektrolytický
C <sub>13</sub> , C <sub>18</sub>	2x	100μ/25V	Elektrolytický
C <sub>14</sub> , C <sub>15</sub> , C <sub>27</sub>	6x	100n	Keramický vícevrstvý
C <sub>28</sub> , C <sub>31</sub> , C <sub>34</sub>			
C <sub>16</sub> , C <sub>17</sub> , C <sub>29</sub> , C <sub>30</sub>	4x	220μ/10V	Elektrolytický
C <sub>22</sub> , C <sub>25</sub>	2x	22n	Svitkový
C <sub>21</sub> , C <sub>24</sub>	2x	1n	Svitkový
C <sub>23</sub> , C <sub>26</sub> , C <sub>33</sub>	3x	22μ/25V	Elektrolytický
C <sub>32</sub>	1x	47μ/50V	Elektrolytický
<b>Integrované obvody:</b>			
IC <sub>1</sub> , IC <sub>2</sub>	2x	TDA1074A	El. potenciometr
<b>Tranzistor:</b>			
T <sub>1</sub>	1x	KD135	NPN
<b>Diody:</b>			
D <sub>1</sub>	1x	BZX55/20V	Zenerova
D <sub>2</sub>	1x	1N4148	Usměrňovací
<b>Chladič:</b>			
	1x	D01-BLK	25K/W
<b>Patice pro integrované obvody:</b>			
	2x	PAT 18 DIL ST	Standardní
<b>Fastonové kontakty k pájení do DPS:</b>			
	16x	FASTON VSP	4,8x0,8

## Seznam součástek FSN1212:

Rezistory:	Množství:	Hodnota:	Poznámka:
R <sub>2</sub> , R <sub>8A</sub> , R <sub>12</sub> , R <sub>13</sub> ,	9x	100k	
R <sub>22</sub> , R <sub>28A</sub> , R <sub>32</sub> , R <sub>33</sub> , R <sub>54</sub>			
R <sub>3A</sub> , R <sub>23A</sub>	2x	680k	
R <sub>3B</sub> , R <sub>7A</sub> , R <sub>23B</sub> , R <sub>27A</sub>	4x	180k	
R <sub>4A</sub> , R <sub>24A</sub>	2x	470k	
R <sub>4B</sub> , R <sub>24B</sub>	2x	120k	
R <sub>5A</sub> , R <sub>25A</sub>	2x	270k	
R <sub>5B</sub> , R <sub>25B</sub>	2x	82k	
R <sub>6A</sub> , R <sub>26A</sub>	2x	56k	
R <sub>7B</sub> , R <sub>27B</sub>	2x	47k	
R <sub>8B</sub> , R <sub>26B</sub> , R <sub>59B</sub>	3x	33k	
R <sub>9A</sub> , R <sub>29A</sub>	2x	820k	
R <sub>10A</sub> , R <sub>30A</sub>	2x	1M2k	
R <sub>10B</sub> , R <sub>11A</sub> , R <sub>30B</sub> ,	5x	1M	
R <sub>31A</sub> , R <sub>53</sub>			
R <sub>11B</sub> , R <sub>31B</sub>	2x	560k	
R <sub>41</sub>	1x	3k3	
R <sub>1</sub> , R <sub>21</sub> , R <sub>42</sub> , R <sub>43</sub> , R <sub>44</sub> ,	17x	10k	
R <sub>45</sub> , R <sub>46</sub> , R <sub>47</sub> , R <sub>48</sub> , R <sub>49</sub> ,			
R <sub>50</sub> , R <sub>51</sub> , R <sub>52</sub> , R <sub>55A</sub> , R <sub>55A</sub>			
R <sub>55B</sub> , R <sub>60A</sub>			
R <sub>56A</sub>	1x	12k	
R <sub>56B</sub>	1x	18k	
R <sub>58A</sub>	1x	4k7	
R <sub>58B</sub> , R <sub>60B</sub>	2x	15k	
R <sub>59A</sub>	1x	2k7	
R <sub>60</sub> , R <sub>61</sub>	2x	1k	
<b>Kondenzátory:</b>			
C <sub>1</sub> , C <sub>21</sub>	2x	470n	Svitkový
C <sub>2</sub> , C <sub>3</sub> , C <sub>4</sub>	6x	10n	Svitkový
C <sub>22</sub> , C <sub>23</sub> , C <sub>24</sub>			
C <sub>5</sub> , C <sub>6</sub> ,	2x	2u2	Polyesterový radiální
C <sub>25</sub> , C <sub>26</sub> , C <sub>41A</sub> ,	3x	220n	Svitkový
C <sub>41B</sub> , C <sub>47A</sub>	2x	47n	Svitkový
C <sub>42A</sub>	1x	150n	Svitkový
C <sub>42B</sub> , C <sub>48A</sub>	2x	33n	Svitkový
C <sub>43A</sub>	1x	100n	Svitkový
C <sub>43B</sub> , C <sub>49A</sub>	2x	680n	Svitkový
C <sub>44A</sub>	1x	470n	Svitkový
C <sub>45A</sub>	1x	330n	Svitkový
C <sub>46A</sub>	1x	100n	Svitkový
C <sub>50</sub>	1x	100p	Keramický
C <sub>51</sub>	1x	4u7	Polyesterový radiální
C <sub>52</sub> , C <sub>53</sub>	2x	47μ/25V	Elektrolytický
C <sub>54</sub> , C <sub>55</sub> , C <sub>56</sub> , C <sub>57</sub>	4x	100n	Keramický vícevrstvý

**Integrované obvody:**

IC <sub>1</sub> , IC <sub>2</sub> , IC <sub>1</sub> , IC <sub>2</sub>	4x	NE5532N	Nízkošumový OZ
---	----	---------	----------------

**Patice pro integrované obvody:**

	4x	PAT 8 DIL ST	Standardní
--	----	--------------	------------

**Fastonové kontakty k pájení do DPS:**

	14x	FASTON VSP	4,8x0,8
--	-----	------------	---------

**Konektorové kolíky ( Jumpery ):**

JP <sub>1</sub> – JP <sub>9</sub>	33x	S1G40	2 vývody
-----------------------------------	-----	-------	----------

JP <sub>21</sub> – JP <sub>29</sub>			
-------------------------------------	--	--	--

JP <sub>41</sub> – JP <sub>49</sub>			
-------------------------------------	--	--	--

JP <sub>51</sub> – JP <sub>56</sub>			
-------------------------------------	--	--	--

JP <sub>50</sub>	1x	S1G40	3 vývody
------------------	----	-------	----------

**Konektorové propojky ( Jumper spojka ):**

	27x	JUMPER BLK	2 vývody
--	-----	------------	----------

**Seznam součástek koncového zesilovače:**

<b>Rezistory:</b>	<b>Množství:</b>	<b>Hodnota:</b>	<b>Poznámka:</b>
R <sub>1</sub>	1x	2k2	
R <sub>2</sub> , R <sub>9</sub>	2x	39k	
R <sub>3</sub>	1x	18k	
R <sub>5</sub>	1x	220R	
R <sub>6</sub>	1x	1k2	
R <sub>10</sub> , R <sub>12</sub>	2x	1k	R <sub>12</sub> uložen mimo DPS
R <sub>11</sub>	1x	10R	
R <sub>4</sub> , R <sub>7</sub> , R <sub>8</sub>	3x	100R	
R <sub>13</sub>	1x	6k8	Uložen mimo DPS
<b>Kondenzátory:</b>			
C <sub>1</sub>	1x	2μ2/100V	Polyesterový radiální
C <sub>2</sub>	1x	12p	Keramický
C <sub>3</sub>	1x	47μ/35V	Elektrolytický
C <sub>4</sub>	1x	10n	Keramický
C <sub>5</sub>	1x	330p	Keramický
C <sub>6</sub> , C <sub>7</sub>	2x	1m/35V	Elektrolytický
<b>Tranzistory:</b>			
T <sub>1</sub> , T <sub>2</sub>	2x	BC550C	NPN Nízkošumový
T <sub>3</sub>	1x	BC327	PNP
T <sub>4</sub>	1x	BC549B	NPN
T <sub>5</sub>	1x	BC337-40	NPN
T <sub>6</sub>	1x	BC639	NPN
T <sub>7</sub>	1x	BC640	PNP
T <sub>8</sub> , T <sub>9</sub>	2x	KD606	NPN Výkonové
<b>Svorky do plošných spojů:</b>			
UCC	1x	CKK5/3	~24A/250V
OUT	1x	CKK5/2	~24A/250V

## Seznam součástek časově zpožděného sepnutí reproduktorů:

<b>Rezistory:</b>	<b>Množství:</b>	<b>Hodnota:</b>	<b>Poznámka:</b>
R <sub>1</sub> , R <sub>4</sub>	2x	5k6	
R <sub>2</sub> , R <sub>5</sub>	2x	6k8	
R <sub>3</sub> , R <sub>6</sub>	2x	180R	2W
<b>Kondenzátory:</b>			
C <sub>1</sub> , C <sub>2</sub>	2x	1mF/25V	Elektrolytický
<b>Tranzistory:</b>			
T <sub>1</sub> , T <sub>2</sub>	2x	BC337-40	NPN
<b>Diody:</b>			
D <sub>1</sub> , D <sub>2</sub>	2x	1N4148	Univerzální usměřovací
<b>Relé:</b>			
K <sub>1</sub> , K <sub>2</sub>	2x	LUN 2621.5/512	12V
<b>Fastonové kontakty k pájení do DPS:</b>			
	4x	FASTON VSP	4,8x0,8
<b>Svorky do plošných spojů:</b>			
	8x	CKK5/2	~24A/250V

## Seznam součástek zdroje napětí:

### Části mimo DPS:

<b>Termistor:</b>	<b>Množství:</b>	<b>Hodnota:</b>	<b>Poznámka:</b>
NTC	1x	NTC3,4A	
<b>Kondenzátory:</b>			
C <sub>1</sub> , C <sub>2</sub> , C <sub>3</sub> , C <sub>4</sub> , C <sub>5</sub> , C <sub>6</sub> , C <sub>7</sub> , C <sub>8</sub>	8x	47n	Keramický
<b>Usměrňovací můstky:</b>			
B <sub>1</sub> , B <sub>2</sub>	2x	KBPC2506F	25A/600V
<b>Držák přístrojové pojistky na panel:</b>			
F <sub>1</sub>	1x	DP04 J	
<b>Pojistka:</b>			
	1x	PP5 T2,5A	
<b>Sít'ový vypínač:</b>			
S <sub>1</sub>	1x	PP312SA121	16A/250V
<b>Sít'ový napájecí konektor:</b>			
Napájecí konektor	1x	EURO12 V J	10A/250V
<b>Sít'ové transformátory výkonové:</b>			
TR <sub>1</sub> , TR <sub>2</sub>	2x	TOR2-2x19V	~2x19V 200VA
<b>Ventilátory:</b>			
FUN <sub>1</sub>	1x	KDE2408-PTS3	DC 24V/0,1A 25dB
FUN <sub>2</sub>	1x	KDE1204-PFS2	DC 12V/70mA 24dB
<b>Termostaty vratné spínací:</b>			
	2x	SM2045	16A/250V

### Na DPS:

<b>Rezistory:</b>	<b>Množství:</b>	<b>Hodnota:</b>	<b>Poznámka:</b>
R <sub>1</sub> , R <sub>2</sub>	2x	470R	
<b>Kondenzátory:</b>			
C <sub>1</sub> , C <sub>2</sub> , C <sub>3</sub> , C <sub>4</sub>	4x	22m/35V	Elektrolytický
C <sub>5</sub>	1x	470μ/25V	Elektrolytický
C <sub>6</sub> , C <sub>7</sub>	2x	100n/50V	Keramický
<b>Stabilizátor pevného napětí:</b>			
78S12	1x	78S12	12V/2A
<b>Fastonové kontakty k pájení do DPS:</b>			
	29x	FASTONVSP	6,3x0,8
<b>Držáky přístrojových pojistek na DPS:</b>			
F <sub>2</sub> , F <sub>3</sub> , F <sub>4</sub> , F <sub>5</sub>	4x	DP02 P	
<b>Pojistky:</b>			
	4x	PP5 T4A	
<b>Chladič:</b>			
	1x	V7132-BLK	6,5K/W

### Seznam součástek na ovládacím panelu:

Otočný přepínač:	Množství:	Hodnota:	Poznámka:
S <sub>2</sub>	1x	CK1051	4 polohy
S <sub>3</sub>	1x	CK1050	6 poloh
Tlačítkový přepínač s aretací:			
S <sub>4</sub>	1x	3 póly, 2 polohy	
LED:			
	4x	L53MBCK	čiré pouzdro, 5mm

### Seznam součástek na zadním panelu:

Reprokonektory:	Množství:	Hodnota:	Poznámka:
	2x	REP 22 4Z J	audio výstup na reproduktory

*Poznámka: Nejsou zde uvedeny všechny součástky, které budou umístěny na ovládacím a zadním panelu, protože by byly v kompletním seznamu jmenovány dvakrát. Týká se to síťového vypínače, napájecího konektoru a potenciometrů k ovládní korekčního předzesilovače, které jsou zapájeny v desce plošných spojů předzesilovače.*