



# VYSOKÉ UČENÍ TECHNICKÉ V BRNĚ

BRNO UNIVERSITY OF TECHNOLOGY

## FAKULTA ELEKTROTECHNIKY A KOMUNIKAČNÍCH TECHNOLOGIÍ

FACULTY OF ELECTRICAL ENGINEERING AND COMMUNICATION

## ÚSTAV VÝKONOVÉ ELEKTROTECHNIKY A ELEKTRONIKY

DEPARTMENT OF POWER ELECTRICAL AND ELECTRONIC ENGINEERING

## ANALÝZA ELEKTRODYNAMICKÝCH SIL V ELEKTRICKÝCH PŘÍSTROJÍCH

ANALYSIS OF ELECTRODYNAMIC FORCES IN ELECTRICAL APPARATUS

### DIPLOMOVÁ PRÁCE

MASTER'S THESIS

### AUTOR PRÁCE

AUTHOR

Bc. Jan Dobrovolný

### VEDOUCÍ PRÁCE

SUPERVISOR

Ing. David Šimek

BRNO 2020

# Diplomová práce

magisterský navazující studijní obor **Silnoproudá elektrotechnika a výkonová elektronika**

Ústav výkonové elektrotechniky a elektroniky

**Student:** Bc. Jan Dobrovolný

**ID:** 186047

**Ročník:** 2

**Akademický rok:** 2019/20

## NÁZEV TÉMATU:

### **Analýza elektrodynamických sil v elektrických přístrojích**

#### POKYNY PRO VYPRACOVÁNÍ:

1. Nastudujte a popište principy vzniku elektrodynamických sil v elektrických přístrojích.
2. Seznamte se s analytickým výpočtem dle doporučené literatury i numerickými simulacemi elektrodynamických sil.
3. Aplikujte obě nastudované metody na konkrétní elektrický přístroj.
4. Proveďte porovnání obou postupů, jak z hlediska teorie, tak z hlediska získaných výsledků výpočtů.

#### DOPORUČENÁ LITERATURA:

[1] HAVELKA, Otto. Elektrické přístroje I. 3. vyd. Brno: Rektorát Vysokého učení technického v Brně, 1982.

[2] HAVELKA, Otto, Zdeněk VÁVRA a Dalibor SVOBODA. Podklady a příklady pro navrhování elektrických přístrojů I. Brno: Ediční středisko VUT Brno, 1985.

[3] CIGÁNEK, Ladislav. Stavba elektrických strojů: Celost. vysokošk. učebnice. Praha: SNTL, 1958.

[4] DĚDKOVÁ, Jarmila a Tomáš KŘÍŽ. Modelování elektromagnetických polí (MEM): přednášky : počítačová cvičení. Brno: Vysoké učení technické v Brně, 2012. ISBN 978-80-214-4401-0.

**Termín zadání:** 3.2.2020

**Termín odevzdání:** 1.6.2020

**Vedoucí práce:** Ing. David Šimek

**doc. Ing. Ondřej Vítek, Ph.D.**  
předseda oborové rady

#### UPOZORNĚNÍ:

Autor diplomové práce nesmí při vytváření diplomové práce porušit autorská práva třetích osob, zejména nesmí zasahovat nedovoleným způsobem do cizích autorských práv osobnostních a musí si být plně vědom následků porušení ustanovení § 11 a následujících autorského zákona č. 121/2000 Sb., včetně možných trestněprávních důsledků vyplývajících z ustanovení části druhé, hlavy VI. díl 4 Trestního zákoníku č.40/2009 Sb.

## **Abstrakt**

Diplomová práce řeší problematiku silového působení v elektrických přístrojích. V současné době jsou na přístroje a obzvláště na jejich kontakty kladeny vysoké požadavky na spolehlivost, životnost a mechanickou odolnost. Síly vyvolané průchodem proudu působí ve většině případů negativně na proudovodnou dráhu přístroje a mechanicky ji deformují. Konstrukce přístroje musí tyto síly zohledňovat. V práci jsou odvozeny a popsány vztahy pro výpočet elektrodynamických sil. Jsou řešeny různé konfigurace a provedení proudovodné dráhy. Dále se práce zabývá problematikou sil v kontaktech. Jednotlivé teoretické vztahy jsou následně použity pro analýzu konkrétního odpojovače QAK firmy IVEP a.s. V rámci diplomové práce proběhlo překreslení přístroje do 3D programu SolidWorks. Tento model byl dále použitý pro analýzu přístroje v programu ANSYS Maxwell. V práci jsou porovnány dosažené výsledky analytických rovnic a numerických simulací.

## **Abstract**

The master thesis deals with the phenomena called electro-dynamic force in the electrical apparatus. Nowadays, there are high requirements for electrical devices. The devices and especially their contacts are subject to high demands on reliability, reliability and mechanical durability. The electro-dynamic forces caused by the passage of electric current mechanically deform the current path. The design of the electrical apparatus must take these forces into account. Equations for electro-dynamic forces calculation are presented. In master thesis, individual parts of the current path are derived and described. Various configurations and designs of the current path are solved. The thesis also deals with the issue of forces in electrical contacts. Individual theoretical equations are then applied to a particular disconnecter QAK, made by company IVEP, a.s. Parts of the disconnecter were redrawn into 3D program SolidWorks. The model was analysed in program ANSYS Maxwell. The thesis compares the achieved results of analytical equations and numerical simulations.

## **Klíčová slova**

Elektrický proud, elektrodynamické síly; odpojovač; elektrické kontakty.

## **Keywords**

Electric current; electro-dynamic forces; disconnecter; electrical contacts.

## **Bibliografická citace:**

DOBROVOLNÝ, Jan. *Analýza elektrodynamických sil v elektrických přístrojích*. Brno, 2020. Dostupné také z: <https://www.vutbr.cz/studenti/zav-prace/detail/125771>. Diplomová práce. Vysoké učení technické v Brně, Fakulta elektrotechniky a komunikačních technologií, Ústav výkonové elektrotechniky a elektroniky. Vedoucí práce David Šimek.

## **Prohlášení**

„Prohlašuji, že svou závěrečnou práci na téma Elektrodynamické síly v elektrických přístrojích jsem vypracoval samostatně pod vedením vedoucího diplomové práce a s použitím odborné literatury a dalších informačních zdrojů, které jsou všechny citovány v práci a uvedeny v seznamu literatury na konci práce.

Jako autor uvedené závěrečné práce dále prohlašuji, že v souvislosti s vytvořením této závěrečné práce jsem neporušil autorská práva třetích osob, zejména jsem nezasáhl nedovoleným způsobem do cizích autorských práv osobnostních a jsem si plně vědom následků porušení ustanovení § 11 a následujících autorského zákona č. 121/2000 Sb., včetně možných trestněprávních důsledků vyplývajících z ustanovení části druhé, hlavy VI. díl 4 Trestního zákoníku č. 40/2009 Sb.“

V Brně dne 19. května 2020

.....  
podpis autora

## **Poděkování**

Děkuji vedoucímu diplomové práce Ing. Davidu Šimkovi za účinnou metodickou, pedagogickou a odbornou pomoc a další cenné rady při zpracování mé diplomové práce.

V Brně dne 19. května 2020

.....  
podpis autora

# Obsah

1	Úvod.....	1
2	Elektrodynamické síly.....	2
2.1	Účinky proudu.....	2
2.2	Princip silového působení.....	3
2.3	Vznik elektrodynamických sil a důsledky.....	3
2.4	Stejnoseměrný a střídavý proud.....	5
2.4.1	Stejnoseměrný proud.....	5
2.4.2	Střídavý proud.....	5
3	Silové působení vodičů a kontaktů.....	8
3.1	Elektrodynamická síla rovnoběžných vodičů.....	8
3.1.1	Reálná délka vodiče.....	9
3.1.2	Reálný průřez vodiče.....	10
3.2	Síly v záhybech proudovodné dráhy.....	11
3.3	Síly v blízkosti feromagnetického rozhraní.....	13
3.4	Síly vyvolané změnou průřezu.....	14
3.4.1	Síly v kontaktech.....	14
3.4.2	Materiály kontaktů.....	17
4	Odpojovač.....	19
4.1	Odpojovač v sepnutém stavu.....	19
4.2	Odpojovač v odpojeném stavu.....	20
4.3	Rozdělení odpojovačů.....	21
5	Analýza Odpojovače firmy IVEP, a.s.....	22
5.1	Části odpojovače.....	25
5.1.1	Proudovodná dráha.....	25
5.1.2	Mechanismus.....	26
5.1.3	Izolátory a podpěrná konstrukce.....	27
5.2	Výpočet elektrodynamických sil.....	28
5.2.1	Úseky proudovodné dráhy.....	28
5.2.2	Silové působení mezi póly.....	31
5.2.3	Síly v kontaktech.....	41
5.2.4	Silová bilance třecího kontaktu.....	44
6	Analýza odpojovače v programu ANSYS Maxwell.....	49
6.1	Příprava modelu, nastavení.....	50
6.1.1	Magnetostatická analýza.....	54
7	Porovnání analyticky vypočítaných hodnot s výsledky simulace.....	65
7.1	Pravoúhlý záhyb.....	65
7.2	Rovnoběžný úsek paralelních nožů.....	67
7.3	Porovnání celkové bilance třecího kontaktu.....	67
8	Zkouška výdržným proudem.....	69
9	Závěr.....	70
	Literatura.....	71
	Seznam symbolů, veličin a zkratk.....	72

## Seznam obrázků

Obr. 1 – Siločáry magnetického pole dvou vodičů [5] .....	4
Obr. 2 - Nejnepříznivější průběh zkratového proudu [5] .....	6
Obr. 3 - Průběh silového působení zkratu v jednofázovém obvodu [1].....	7
Obr. 4 - Silové působení dvou rovnoběžných vláken [1].....	8
Obr. 5 - Flemingovo pravidlo levé ruky [6].....	8
Obr. 6 - Silové působení dvou vodičů [1].....	9
Obr. 7 - Nesouměrné uspořádání vodičů [1] .....	10
Obr. 8 - Závislost činitele tvaru průřezu na uspořádání vodičů [1] .....	11
Obr. 9 - Pravoúhlý záhyb [1] .....	12
Obr. 10 - Přitažlivé síly vodiče a feromagnetika [1] .....	13
Obr. 11 - Změna průřezu vodiče [6].....	14
Obr. 12 - Kontaktní styk dvou ploch se zobrazením proudové úžiny [5].....	15
Obr. 13 - Konstrukce odpínače s opalovacím kontaktem [8] .....	17
Obr. 14 - Odpojovač QAKZ v sepnutém stavu v kombinaci s uzemňovačem [9].....	20
Obr. 15 - Venkovní odpojovač firmy Serw ve vypnutém stavu [10].....	21
Obr. 16 - Pantografický typ odpojovače [11] .....	22
Obr. 17 – Analyzovaný odpojovač QAK .....	22
Obr. 18 - Přední pohled odpojovače QAK.....	23
Obr. 19 - Zadní pohled odpojovače QAK .....	24
Obr. 20 - Boční pohled odpojovače QAK.....	24
Obr. 21 - Proudovodná dráha odpojovače .....	25
Obr. 22 - Mechanismus odpojovače a jeho připevnění na hřídeli .....	26
Obr. 23 - Izolátory připevněné ke kostře odpojovače .....	27
Obr. 24 – Pravoúhlý záhyb, přívodní praporec .....	28
Obr. 25 – Rozložení a velikost síly na pravoúhlém záhybu.....	29
Obr. 26 – Rovnoběžný úsek paralelních nožů.....	29
Obr. 27 – Rozložení síly na rovnoběžném úseku.....	30
Obr. 28 – Časový průběh ustáleného zkratu .....	32
Obr. 29 – Umístění vodičů a zobrazení směrů síly [6].....	32
Obr. 30 – Silové působení mezi fázemi při ustáleném zkratu .....	34
Obr. 31 – Časové průběhy proudů a sil při ustáleném zkratu.....	35
Obr. 32 – Časový průběh proudů při třífázovém asymetrickém zkratu .....	37
Obr. 33 – Proudů po vzniku třífázového asymetrického zkratu .....	37
Obr. 34 – Elektrodynamické síly u třífázového asymetrického zkratu .....	39
Obr. 35 – Elektrodynamické síly po vzniku třífázového asymetrického zkratu.....	39
Obr. 36 – Časové průběhy proudů a sil u třífázového asymetrického zkratu.....	40
Obr. 37 – Označení kontaktů na jednom pólu odpojovače .....	42
Obr. 38 – Zvolený třecí kontakt nože (zvýrazněný červenou barvou).....	45
Obr. 39 – Rozložení síly v rovnoběžném úseku .....	46
Obr. 40 – Rozložení síly v třecím kontaktu .....	46
Obr. 41 – Rozhraní ANSYS Maxwell .....	50



Obr. 42 – Nastavení typu analýzy .....	50
Obr. 43 – Nastavení materiálu proudovodné dráhy.....	51
Obr. 44 – B-H křivka ocelových dílů z knihovny ANSYS.....	51
Obr. 45 – Nastavení proudů .....	52
Obr. 46 – Nastavení parametru síly .....	53
Obr. 47 – Nastavení síťování u jednoho pólu odpojovače .....	53
Obr. 48 – Nastavení simulace .....	54
Obr. 49 – Zvolený souřadný systém.....	55
Obr. 50 – Magnetická indukce, jeden pól.....	55
Obr. 51 – Výslednice sil v ose „y“, jeden pól.....	56
Obr. 52 – Výslednice sil v ose „x“ a „z“, jeden pól .....	56
Obr. 53 – Magnetická indukce, třípólový model.....	57
Obr. 54 - Výslednice sil v ose „y“, tři póly bez ocelových dílů .....	58
Obr. 55 – Magnetická indukce, třípólový model s ocelovými díly .....	59
Obr. 56 – Výslednice sil v ose „y“, tři póly s ocelovými díly .....	60
Obr. 57 – Popis ocelových dílů, pravý pohled.....	62
Obr. 58 – Rozložení magnetické indukce v pravoúhlém záhybu .....	66
Obr. 59 – Naznačení záhybu mezi praporci a nožem.....	66
Obr. 60 – Síly v pravoúhlém záhybu, výpočet pomocí ANSYS Maxwell .....	66

## Seznam tabulek

Tab. 1 - Vlastnosti materiálů používaných v kontaktech [2] .....	17
Tab. 2 – Nárazový dynamický proud v krajní fázi.....	38
Tab. 3 – Maximální hodnota elektrodynamické síly na střední fázi .....	41
Tab. 4 – Přiřazení a popis kontaktů na odpojovači.....	42
Tab. 5 - Bilance šroubových kontaktů.....	43
Tab. 6 – Celková bilance třecího kontaktu .....	47
Tab. 7 – Materiálová konstanta kontaktu [2].....	48
Tab. 8 – Porovnání sil při možném svaření kontaktu.....	48
Tab. 9 – Výpočet síly, jeden pól.....	56
Tab. 10 – Výpočet síly, tři póly bez ocelových dílů .....	57
Tab. 11 – Výpočet síly, tři póly s ocelovými díly .....	60
Tab. 12 – Silová bilance třecího kontaktu, výpočet pomocí programu ANSYS .....	61
Tab. 13 – Porovnání sil při svaření kontaktu pomocí programu ANSYS.....	61
Tab. 14 – Elektrodynamické síly ocelových kloubů .....	62
Tab. 15 – Elektrodynamické síly ocelových příložek.....	63
Tab. 16 – Elektrodynamické síly ocelových rozpěrek.....	63

# 1 ÚVOD

Diplomová práce se zabývá silovými účinky proudu v elektrických přístrojích. Elektrodynamické síly jsou vyvolány magnetickým polem vodiče a vznikají při vzájemné interakci polí jednotlivých vodičů. Vodič může působit i sám na sebe v případě zakřivení, nebo změny průřezu proudovodné dráhy. Kritickým místem, kde se negativně projevují silové účinky proudu, jsou kontakty. V elektrickém kontaktu dochází k zakřivení proudovodné dráhy, což vede k průchodu proudu malými úžinami o velkém stykovém odporu. Tento jev je popsán jako odpudivá síla v kontaktech, neboli Holmova síla.

V práci je provedena analýza a numerické vyčíslení elektrodynamických sil. Působení těchto sil úzce souvisí s dimenzováním, konstrukcí přístroje, mechanickou a elektrickou pevností. Každá konstrukce přístroje musí tyto síly zohledňovat, využívat možnosti pozitivního využití a potlačovat negativní účinky těchto sil, zejména v kritických místech kontaktů.

Elektrodynamické síly se projevují i při normálním provozu přístroje, kdy v obvodu teče jmenovitý proud. Tyto účinky jsou ale velikostně zanedbatelné. Vysokých hodnot avšak dosahují u poruchových stavů, tedy zkratů. Elektrodynamické síly jsou totiž úměrné druhé mocnině proudu. U zkratů je kladen na analýzu elektrodynamických sil velký důraz, jelikož mohou způsobit trvalé poškození přístroje, zkrátit jeho životnost, nebo ohrozit bezpečnost provozu.

Analýza silových účinků je demonstrována na třífázovém odpojovači vysokého napětí od firmy IVEP a.s. Odpojovač má v elektrickém obvodu úkol zajistit viditelné odpojení proudovodné dráhy. Jeho hlavní použití spočívá v zajištění bezpečnosti při práci na elektrickém zařízení či elektrickém obvodu. Odpojovač musí být schopný přenést v sepnuté poloze jmenovité i zkratové proudy.

Na zvoleném přístroji je provedena teoretická analýza silového působení včetně překreslení přístroje do programu SolidWorks. Jsou vyčísleny hodnoty elektrodynamických sil v jednotlivých úsecích proudovodné dráhy, je také sestavena celková silová bilance třecího kontaktu.

V programu ANSYS Maxwell jsou elektrodynamické síly ověřeny pomocí numerické simulace na importovaných modelech ve zvoleném okamžiku. Důraz je kladen na popis mezifázového působení či vliv ocelových dílů na proudovodné části. Je taktéž ověřena bilance třecího kontaktu.

V závěru práce je porovnán postup určení elektrodynamických sil pomocí analytických výpočtů a numerické simulace. Je také popsán postup praktického testování elektrických přístrojů z hlediska elektrodynamických sil pomocí zkoušky výdržným proudem.

## 2 ELEKTRODYNAMICKÉ SÍLY

Silové působení je jev, využívaný téměř ve všech oblastech elektrotechniky. Interakce magnetických polí se využívá například v oblasti motorů, generátorů či elektromagnetů. Všechna tato zařízení využívají elektrodynamických sil. Tyto síly mají ale i negativní dopady. Můžou působit destrukce či poškození elektrických zařízení a ohrožují tak bezpečí osob a majetku. Je tedy potřeba tyto síly detailně zkoumat a zabývat se jimi, jelikož se podílí na pokroku v elektrotechnice.

### 2.1 Účinky proudu

Jak již bylo zmíněno, jedním z projevů průchodu proudu jsou elektrodynamické síly. Mezi jev, který se silovým namáháním úzce souvisí, patří tepelné účinky proudu. Tímto jevem se práce nezabývá, nicméně je potřeba nad možným oteplováním proudovodné dráhy uvažovat. Oteplení je kritické v kontaktech přístroje zejména u zkratů, kde se v proudových úžinách projeví velký stykový odpor.

Okamžitý stav oteplování vodiče popisuje rovnice celkové tepelné bilance. Tato rovnice platí pro každý element proudovodné dráhy přístroje. Pokud vodičem prochází proud, vznikají Joulovy ztráty, které jsou rovny  $Ri^2dt$ . Část vzniklého tepla se akumuluje ve vodiči, čímž dochází ke zvýšení jeho teploty. Druhá část tepla se odvádí přes povrch vodiče do okolí.

$$Ri^2dt = \alpha_0 A \Delta\vartheta dt + cVd\vartheta \quad (1)$$

kde  $Ri^2dt$  je Jouleovo teplo,  $\alpha_0 A \Delta\vartheta dt$  je teplo, které vodič během časového okamžiku  $dt$  předá do okolí,  $cVd\vartheta$  je teplo spotřebované k zvýšení teploty tělesa o přírůstek  $\Delta\vartheta$ .

$A$  je povrch vodiče,  $c$  je měrné objemové teplo,  $V$  je objem zvoleného úseku vodiče,  $\alpha_0$  součinitel přestupu tepla,  $\Delta\vartheta$  oteplení povrchu proti okolí.

U zkratů, kterými se práce zabývá z hlediska elektrodynamických sil, se projevuje adiabatický děj, tedy tepelná izolace. V krátkém čase zkratu vodič teplo nepředává do okolí, ale jen ho akumuluje ve svém povrchu. U adiabatického děje se tedy výměna tepla s okolím nestihne uskutečnit. V takovém případě lze v rovnici tepelné bilance zanedbat část tepla, která se předává do okolí.

$$Ri^2dt = cVd\vartheta \quad (2)$$

V neposlední řadě je potřeba zmínit možný výskyt elektrického oblouku. Tento výboj v izolovaném prostředí se projevuje zejména při zapínání nebo rozpínání kontaktů. Je doprovázen vyzařováním světla, velkou proudovou hustotou a velmi vysokou teplotou. Pro zhasnutí oblouku se u spínacích přístrojů využívají zhášecí komory, které fungují na principu elektrodynamických sil. [1]

## 2.2 Princip silového působení

Elektrodynamická síla je jev, který vzniká v důsledku působení magnetických polí. Název tohoto působení vznikl složením několika slov. Dynamika se zabývá pohybem těles, slovo síla vyjadřuje míru působení a pod slovem elektro je možné si představit působení elektronů, tedy nabitých částic. Elektrodynamická síla tedy vzniká při pohybu elektronů, jejichž magnetické pole vyvolá na elementu délky silové působení. Vztah jednotlivých veličin vyjadřuje jeden z nejdůležitějších zákonů elektrotechniky, tedy Ampérův silový zákon.

$$d\mathbf{F} = i d\mathbf{l} \times \mathbf{B} \quad (3)$$

kde  $\mathbf{F}$  je působící síla,  $i$  je elektrický proud,  $d\mathbf{l}$  je element délky vodiče,  $\mathbf{B}$  je vektor magnetické indukce, tučné zvýraznění představuje vektorové veličiny.

Úpravou této rovnice lze získat numerické vztahy pro elektrodynamickou sílu na konkrétních, reálných délkách proudovodné dráhy. Při sčítání či odčítání sil lze vyjádřit celkovou silovou bilanci a stanovit, jakým směrem bude výsledná síla působit. Analýza silového působení je předmětem této práce. [1]

## 2.3 Vznik elektrodynamických sil a důsledky

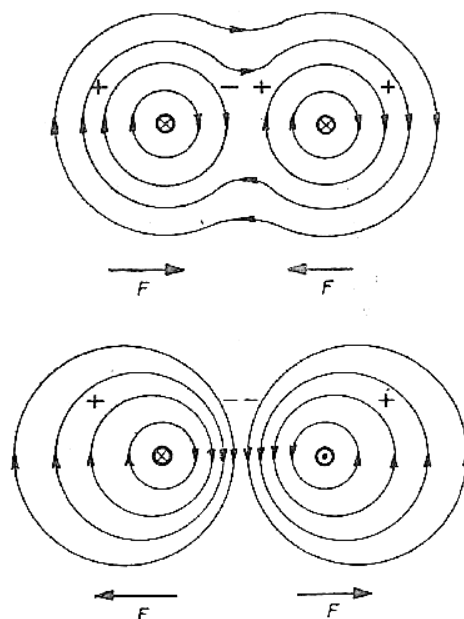
Elektrodynamické síly vznikají interakcí magnetických polí. Samostatný vodič může působit i sám na sebe, pokud je jeho proudovodná dráha zakřivená. Mezi kritická místa z hlediska elektrodynamických sil patří kontakty. Projevuje se zde vliv proudových úžin, které jsou typické velkou proudovou hustotou a vysokým oteplením. V těchto místech může dojít k měknutí či svaření kontaktů.

Elektrodynamické síly se projevují zejména u zkratů, tedy poruchových stavů. Při jmenovitých stavech jsou síly zanedbatelné, rostou totiž s druhou mocninou protékajícího proudu.

Zde jsou uvedeny případy, kdy dojde ke vzniku elektrodynamické síly:

1. interakce více proudovodných drah
2. interakce jedné zakřivené proudovodné dráhy
3. proudovodná dráha vyskytující se v blízkosti feromagnetického rozhraní
4. deformace proudovodné dráhy vlivem změny průřezu neboli síly v kontaktech [1]

Elektrodynamické síly způsobují v elektrickém obvodu mechanické namáhání. V případě dvou vodičů, u kterých teče proud stejným směrem, jsou vyvolány přitažlivé síly. Pokud bude proud procházet v obou vodičích opačným směrem, vzniknou síly odpudivé.



Obr. 1 - Siločáry magnetického pole dvou vodičů [5]

Elektrodynamické síly obecně deformují proudovodnou dráhu a mají výrazný vliv na jednotlivá elektrická zařízení či přístroje. Na jejich proudovodné dráze může mírný pohyb či deformace ohrozit správnou funkčnost přístroje. Pro eliminaci možných rizik elektrodynamických sil musí být daný elektrický obvod správně jištěný a musí být zajištěno brzké odpojení od zdroje. Pro zvýšení spolehlivosti dodávky elektrické energie se využívá principu selektivity. Při správném návrhu tak dojde k vybavení pouze nejbližšího zařízení nadřazeného místu zkratu. Velké hodnoty elektrodynamických sil můžou způsobit nevratné poškození či destrukci přístroje.

Silové působení může mít v oblasti elektrických přístrojů i svá pozitiva. Při výpočtu síly a stanovení směru síly u konkrétního vodiče, lze přístroj konstrukčně navrhnout tak, aby síly působily v žadoucím směru. Ve spojitosti s analyzovaným nožovým odpojovačem je tedy možné potlačit sílu, která vymršťuje nůž směrem vzhůru ze zajištěné provozní polohy. Konstrukci přístroje je třeba silám přizpůsobit.

Další pozitivní využití je realizováno ve zhasací komoře. Ta funguje na principu magnetického vyfukování. Díky elektrodynamickým silám je oblouk směřován do zhasací komory, kde dochází k prodlužování délky oblouku a následnému uhasnutí. Elektrodynamická síla vzniká vlivem vzájemného působení oblouku a feromagnetických desek. Počet desek ve zhasací komoře se určuje zejména dle velikosti napětí přerušovaného obvodu.

## 2.4 Stejnoseměrný a střídavý proud

Elektrodynamické účinky se projevují jinak u stejnosměrného a střídavého proudu. Rozdíly lze pozorovat také u jednofázové či třífázové soustavy. U zkoumaného třífázového odpojovače lze očekávat největší mechanické namáhání u středního nože.

### 2.4.1 Stejnoseměrný proud

U stejnosměrného proudu dochází při jmenovitém chodu ke konstantnímu silovému namáhání. Okamžitá hodnota síly a její velikost se mění pouze v přechodovém ději zapínání či vypínání obvodu. Přechodový děj v jednoduchém stejnosměrném obvodu lze vyjádřit následujícím vztahem.

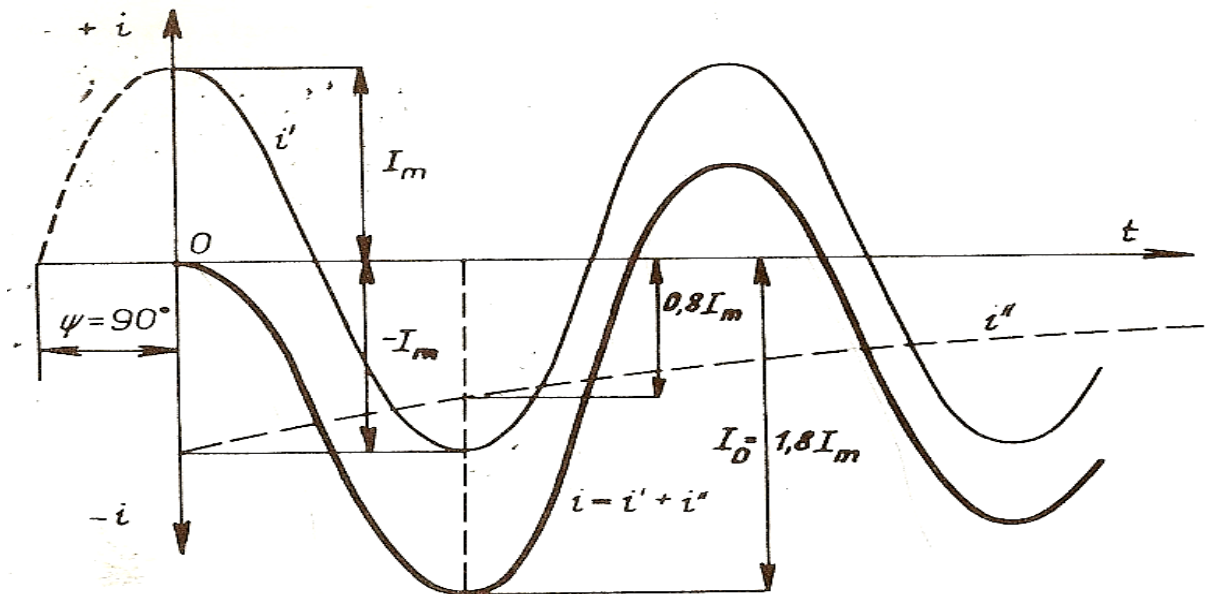
$$i = \frac{U}{R} (1 - e^{-\frac{R}{L}t}) \quad (4)$$

V ustáleném stavu má tedy proud amplitudu  $i = \frac{U}{R}$ . Při sepnutí obvodu proud exponenciálně roste. Výraz  $\frac{R}{L}$  charakterizuje časovou konstantu obvodu  $\tau$ , která udává, za jak dlouho dojde k navýšení proudu na ustálenou hodnotu. [7]

### 2.4.2 Střídavý proud

Tato kapitola se věnuje popisu jednofázové soustavy. Pro případ zkoumaného odpojovače se uplatní principy silového působení v třífázové soustavě, které jsou detailně popsány ve výpočtové části práce. Silové působení se u střídavých obvodů projevuje více, zejména co se týče amplitudy a frekvence.

Při sepnutí jednofázového obvodu dochází k proudovému nárazu a při nejméně příznivých podmínkách může zkratový proud dosáhnout až 2,54 násobku efektivní hodnoty zapínacího proudu  $I_m$ . Hodnota 2,54 odpovídá vztahu  $1,8 \cdot \sqrt{2} I_m$ , který vychází z následujícího obrázku.



Obr. 2 - Nejnepriznivější průběh zkratového proudu [5]

kde  $i'$  je ustálená střídavá složka,  $i''$  je přechodná stejnosměrná složka,  $i$  je výsledný proud, hodnota  $I_m$  znázorňuje amplitudu proudu v okamžiku sepnutí a  $\psi$  charakterizuje úhel sepnutí proudu.

Z Obr. 2 je možné pozorovat, že pro obvod je kritická zejména první půlvlna proudu. Tato hodnota se nazývá nárazový dynamický zkratový proud a značí se jako  $I_p$ . Tento proud je klíčový pro zkoumání elektrodynamických sil, jelikož odráží nejhorší možný případ silového působení. Tedy ten, na který musí být přístroj dimenzovaný.

Tento proud může vzniknout při splnění následujících podmínek:

1. silně induktivní obvod s velkou časovou konstantou
2. úhel proudu v okamžiku sepnutí je  $\psi = 90^\circ$
3. po sepnutí obvodu je doba trvání zkratu minimálně 10 ms, v tomto čase lze očekávat nejvyšší hodnota proudu

V tomto případě se projeví velká hodnota stejnosměrného proudu  $i''$ , která navyšuje výslednou hodnotu proudu. Lze předpokládat, že v čase 10 ms bude hodnota stejnosměrného proudu odpovídat asi  $0,8 I_m$ .

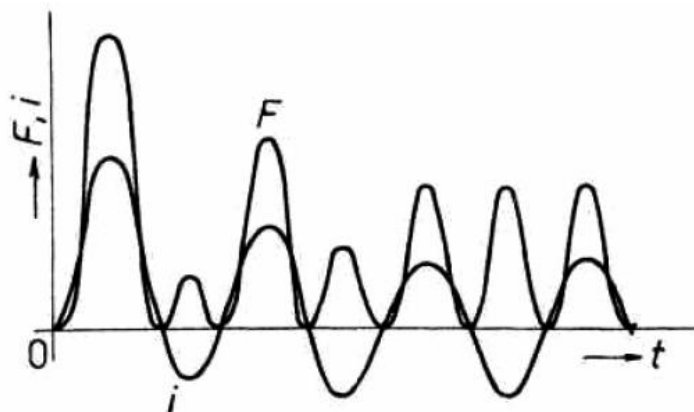
Zkratový proud s přechodnou stejnosměrnou složkou vyjadřuje následující rovnice. Za hodnotu proudu se dosazuje ustálená efektivní hodnota zkratového proudu v obvodu. Časová konstanta  $\tau$  způsobuje tlumení přechodné složky.

$$i = I(e^{-\frac{t}{\tau}} - \cos\omega t)\sqrt{2} \quad (5)$$



Elektrodynamické síly závisí na druhé mocnině proudu. Velikost síly také závisí na délce vodiče  $l_1$  a vzdáleností dvou vodičů  $a$ . S rostoucí vzdáleností vodičů síla klesá. Časový průběh sil během zkratu je znázorněn na následujícím obrázku. [1] [5] [7]

$$F = 4I^2 \frac{l_1}{a} \left[ e^{-\frac{2t}{\tau}} - 2e^{-\frac{2t}{\tau}} \cos \omega t + \frac{1}{2}(1 + \cos 2\omega t) \right] \cdot 10^{-7} \quad (6)$$



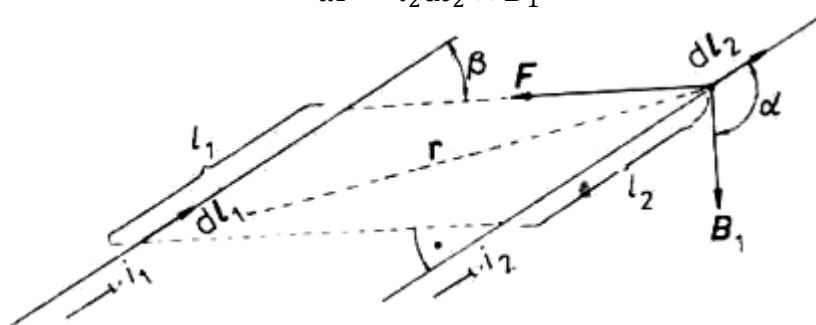
Obr. 3 - Průběh silového působení zkratu v jednofázovém obvodu [1]

### 3 SILOVÉ PŮSOBENÍ VODIČŮ A KONTAKTŮ

#### 3.1 Elektrodynamická síla rovnoběžných vodičů

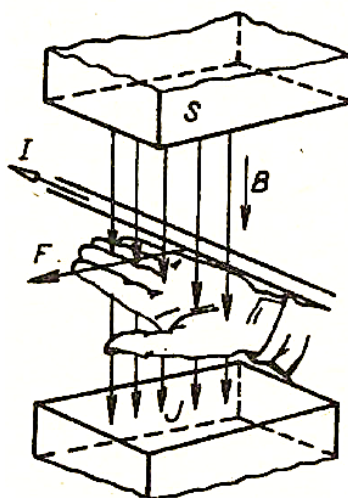
Pro vysvětlení je uveden příklad dvou rovnoběžných vodičů, u nichž lze relativně jednoduše popsat jejich vzájemné působení a vznik elektrodynamické síly. Pro sestavení teoretických vztahů dojde k nahrazení vodičů proudovými vlákny nekonečně tenkými a dlouhými. Působení popisuje základní vztah elektrodynamiky, tedy Ampérův silový zákon. Na každý element proudového vlákna, které se nachází v magnetickém poli, působí síla.

$$dF = i_2 dl_2 \times B_1 \quad (7)$$



Obr. 4 - Silové působení dvou rovnoběžných vláken [1]

Na obrázku je možné vidět situaci dvou rovnoběžných proudových vláken, kterými protéká proud stejným směrem. Na elementu vodiče  $dl_2$  vznikne magnetická indukce  $B$ . Indukce je vyvolaná vláknem pod proudem  $i_1$ . Dle Ampérova zákona tak vznikne na daném elementu vodiče síla  $F$ , jejíž směr lze určit pomocí Flemingova pravidla levé ruky.



Obr. 5 - Flemingovo pravidlo levé ruky [6]

"Položíme-li dlaň tak, aby do ní vstupovaly indukční čáry magnetického pole, přičemž prsty ukazují směr proudu procházejícího vodičem, ukazuje palec směr síly, která působí na vodič." [6]

V případě rovnoběžných vláken bude vektor  $B$  vždy kolmý na rovinu, kterou tvoří vlákna. Za této podmínky je možné přepsat vektorový součin do skalárního.

$$F = B \cdot l \cdot i \cdot \cos \alpha \quad (8)$$

Pro vyjádření indukce  $B$  lze využít Biotův-Savartův zákon, který popisuje vznik magnetické indukce vlivem pohybujícího se náboje.

$$B_1 = \frac{\mu_0 i_1}{4\pi} \int_{-\infty}^{\infty} \frac{dl_1 \times r}{r^3} \quad (9)$$

Vektorový součin je možné nahradit v případě kolmosti vektorů skalárním součinem. Tím vznikne v čitateli vzorce úhel, který svírají vektory, tedy  $\sin \beta$ . Po vyřešení integrálu je získán následující vztah.

$$B_1 = \frac{\mu_0 i_1}{4\pi a} (\cos \beta_2 - \cos \beta_1) \quad (10)$$

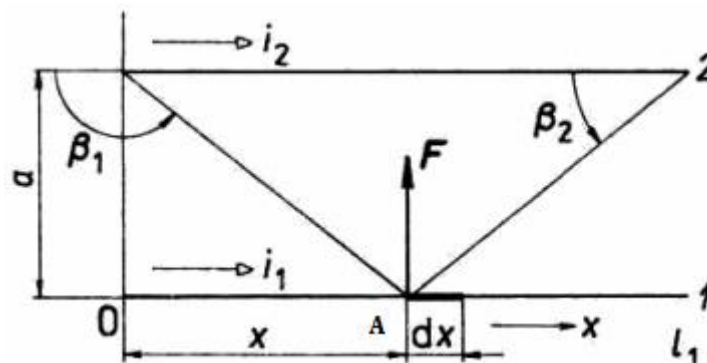
Pro případ nekonečných vláken hodnoty úhlu  $\beta$  odpovídají rozmezí  $0^\circ$  až  $180^\circ$ . Při dosazení do závorky vyjde hodnota 2. Po dosazení vzorce pro indukci do vztahu odvozeného z Ampérova zákona vznikne obecný vztah pro sílu mezi dvěma rovnoběžnými vodiči.

$$F = 2 \cdot 10^{-7} \frac{l_2}{a} i_2 i_1 \quad (11)$$

kde  $a$  je vzdálenost mezi vodiči,  $l_2$  je délka vodiče (v tomto případě nekonečná),  $i_{1,2}$  je procházející proud. [1] [6]

### 3.1.1 Reálná délka vodiče

Dle předchozího odvození lze stanovit výslednou působící sílu v případě reálných vodičů o určité délce a průřezu, viz následující obrázek.



Obr. 6 - Silové působení dvou vodičů [1]

Na obrázku je možné vidět dva rovnoběžné vodiče, jejichž vzdálenost je značena  $a$ . Tyto vodiče na sebe působí vlivem magnetických polí, která vznikají při

průchodu elektrického proudu. Na bod "A" působí vodič s označením "2" a v tomto bodě dle popsaných principů vzniká magnetická indukce.

$$B_A = \frac{\mu_0 i_2}{4\pi a} (\cos \beta_2 - \cos \beta_1) \quad (12)$$

Lze využít stejného postupu, jako v případě nekonečných vláken, s rozdílem, že úhel  $\beta_2$  a  $\beta_1$  představuje konkrétní hodnoty podle goniometrických funkcí z Obr. 6. Po celkové úpravě tohoto vztahu a dosazením do Ampérova silového zákona vznikne vztah pro sílu, která působí v bodě "A" na vodiči "1".

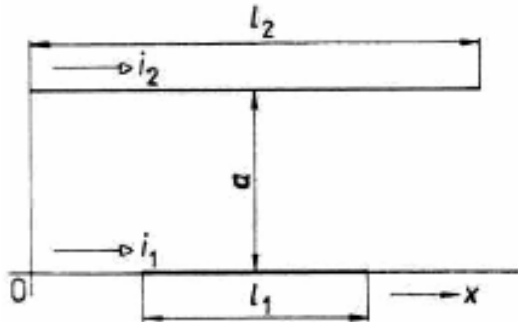
$$F_1 = 2 \cdot 10^{-7} \frac{l_1}{a} i_1 i_2 \left[ \sqrt{\left(\frac{a}{l_1}\right)^2 + 1} - \frac{a}{l_1} \right] \quad (13)$$

Při uvažování reálné délky vodiče se vztah rozšířil o člen v hranaté závorce. Tento člen reprezentující délku a vzájemnou vzdálenost dvou vodičů se značí jako  $k_d$ . Je to činitel uspořádání vodičů konečné délky. Tento opravný člen se mění v závislosti na souměrném či nesouměrném uspořádání vodičů.

Pro souměrné uspořádání dvou nestejných vodičů lze využít následující vztah.

$$k_{d,sou} = \sqrt{1 - \frac{(l_1 + l_2)^2}{4a^2}} - \sqrt{1 - \frac{(l_1 - l_2)^2}{4a^2}} \quad (14)$$

Pro nesouměrné uspořádání platí následující obrázek a příslušná rovnice. [1]



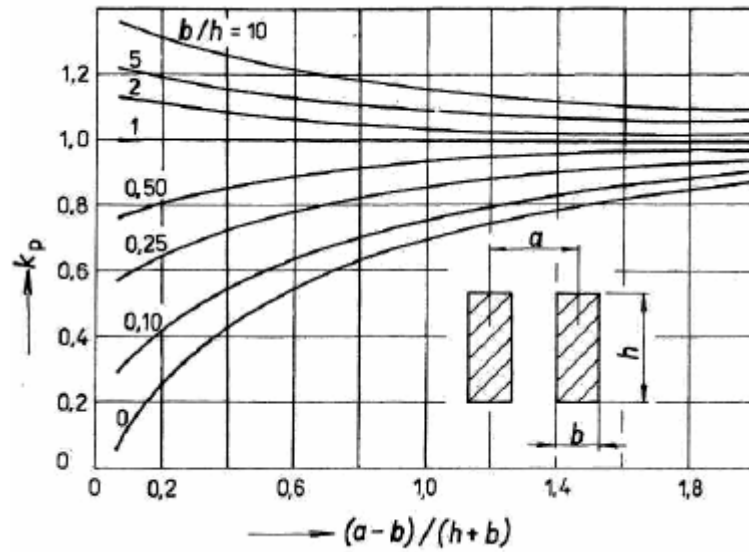
Obr. 7 - Nesouměrné uspořádání vodičů [1]

$$k_{d,nesou} = \frac{1}{2} \left[ \frac{l_2 + l_1}{a} + \sqrt{\frac{(l_2 + l_1)^2}{a^2} + 1} - \frac{l_2}{a} - \sqrt{\left(\frac{l_2}{a}\right)^2 + 1} \right] \quad (15)$$

### 3.1.2 Reálný průřez vodiče

Pro stanovení přesného a reálného vztahu pro rovnoběžné vodiče je třeba také zohlednit jejich průřez. Pro vodiče kruhového průřezu je možné s velmi malou odchylkou použít vztah pro ideální proudové vlákno. Pokud jde o vodiče pravouhlého průřezu, typicky šíny, je třeba zahrnout další činitel  $k_p$ . Je to činitel

tvary průřezu. Jeho hodnotu lze stanovit dle rozměrů vodiče a použití následujícího přehledného obrázku.



Obr. 8 - Závislost činitele tvaru průřezu na uspořádání vodičů [1]

Hodnoty činitele tvaru průřezu lze s velkou přesností vypočítat pomocí následujících vztahů. Poměr  $\frac{b}{h}$  vychází z rozměrů vodiče, které jsou znázorněny na obrázku. Hodnota  $a$  představuje vzájemnou vzdálenost středu dvou vodičů.

Pro  $\frac{b}{h} \leq 1$  platí:

$$k_p = 1 - \frac{0,12}{\frac{a-b}{h+b} + \frac{b}{h}} \quad (16)$$

Pro  $\frac{b}{h} > 1$  platí:

$$k_p = 1 + \frac{0,12}{4 \left( \frac{a-b}{h+b} \right) + \frac{h}{b}} \quad (17)$$

Pro reálný vodič jsou určeny i významné koeficienty, které se projeví na celkovém silovém působení. Výsledný tvar pro sílu bude následující. [1]

$$F = 2 \cdot 10^{-7} \frac{l_2}{a} i^2 k_d k_p \quad (18)$$

### 3.2 Síly v záhybech proudovodné dráhy

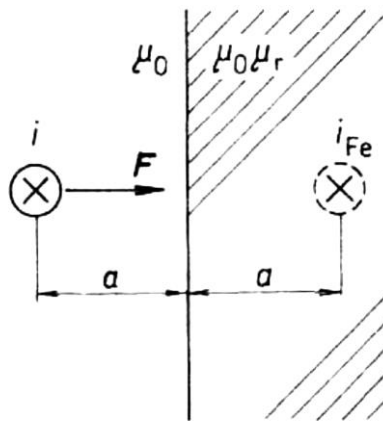
Specifický případ, kdy působí silově vodič sám na sebe, je pravoúhlý záhyb. Tento záhyb je možné rozdělit na dva vodiče, které jsou vzájemně kolmé. Každý proudový element vyvolává magnetickou indukci a vzniká tak síla. Situaci lze vysvětlit na následujícím obrázku.



### 3.3 Síly v blízkosti feromagnetického rozhraní

Silové působení probíhá i mezi vodičem a feromagnetickým rozhraním. Feromagnetika jsou typické velkou relativní (poměrnou) permeabilitou  $\mu_r$ , řádově stovky nebo tisíce.

Tento případ silového působení je využíván například ve zhášecí komoře, kde jsou umístěny ocelové desky, sloužící k prodloužení délky oblouku a následnému uhasnutí. Samotná konstrukce přístroje je často zhotovena právě z feromagnetických materiálů.



Obr. 10 - Přitažlivé síly vodiče a feromagnetika [1]

Na obrázku je možné pozorovat působení proudového elementu na feromagnetické rozhraní. Pro výpočet velikosti síly je třeba si představit zrcadlení vodiče přímo do tohoto rozhraní. Proud v tomto rozhraní pak bude upraven o relativní permeabilitu materiálu.

$$i_{fe} = i \frac{\mu_r - 1}{\mu_r + 1} \quad (21)$$

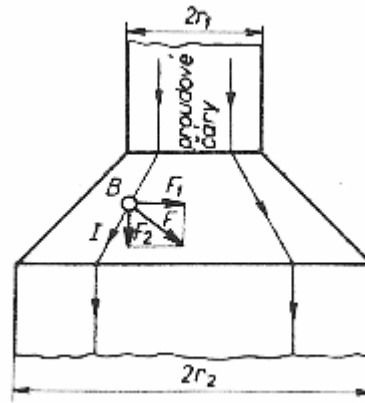
V případě materiálů s velkou permeabilitou bude výsledný vztah téměř rovný hodnotě 1 a je možné zjednodušit situaci na rovnost proudů  $i = i_{fe}$ . Výsledný vztah pro sílu působící mezi vodičem o délce  $l$  a feromagnetickým rozhraním bude následující.

$$F = \frac{l}{a} i^2 \cdot 10^{-7} \quad (22)$$

Zkoumaný odpojovač obsahuje celou řadu ocelových dílů, které jsou umístěny přímo na proudovodné dráze. Budou mít tedy určitý vliv z hlediska elektrodynamických sil. [1] [7]

### 3.4 Síly vyvolané změnou průřezu

Elektrodynamické síly byly analyzovány z hlediska působení více vodičů či jednoho zakřiveného vodiče. Mezi velmi podstatné silové působení se řadí také změna průřezu vodiče. Je třeba si představit, že se vodič skládá z velkého počtu rovnoběžných vláken. V případě změny průřezu budou vlákna zakřivená. Každý proudový element bude dle Ampérova zákona síly působit směrem axiálním i radiálním. Pro příklad je uveden případ kruhového vodiče se změnou průřezu.



Obr. 11 - Změna průřezu vodiče [6]

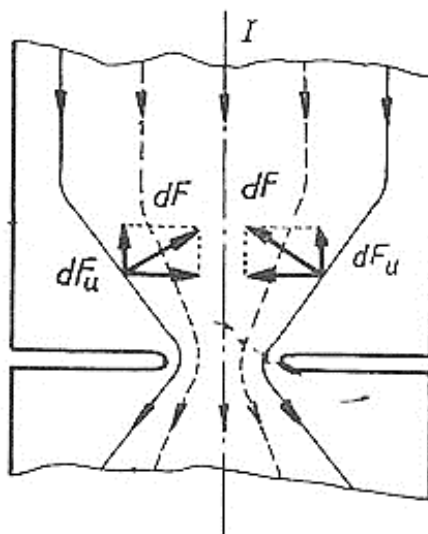
Výsledný vztah pro sílu zohledňuje procházející proud, průměr původního a změněného průřezu vodiče. [6]

$$F = i^2 \ln \frac{d_2}{d_1} 10^{-7} \quad (23)$$

#### 3.4.1 Síly v kontaktech

Nejčastějším a nejproblematictější případem zakřivení proudovodné dráhy jsou kontakty. Pod pojmem elektrický kontakt si lze představit například spojené elektrovodné součásti, kde přítláčnou sílu tvoří šrouby, nýty či prostý dotyk proudovodných drah. V posledním zmíněném případě je přítlak realizován často pouze prostřednictvím tíhové síly. Vlivem nehomogenity a nerovností neprochází proud celou plochou dotyku dvou vodičů, ale prochází takzvanými proudovými úžinami. Princip vzniku lze popsat na následujícím obrázku.





Obr. 12 - Kontaktní styk dvou ploch se zobrazením proudové úžiny [5]

Obrázek popisuje kontaktní ústrojí, ve kterém dojde k vytvoření jedné proudové úžiny. Místo vzniku i počet těchto úžin je náhodný, jelikož se s každým dosednutím kontaktní plochy mění vlastnosti kontaktu a dochází ke změnám na jeho povrchu. Tyto úžiny tedy působí zakřivení proudovodných vláken a jsou příčinou vzniku sil v těchto místech.

Následující vztah určuje předpoklad počtu úžin, které se na daném kontaktu o reálných rozměrech vyskytnou.

$$n = \frac{b}{2a} \quad (24)$$

V místě proudové úžiny vznikne dle Ampérova zákona síla, která působí proti směru přitlaku kontaktního ústrojí. Jde o odpudivou neboli Holmovu sílu, která způsobuje oddalování kontaktů. Naopak síla, která zajišťuje kontaktní tlak, se nazývá přitlačná. Přitlačná síla je vytvářena nejčastěji pomocí pružin, šroubů a nýtu, v ojedinělých případech se používají například ohebné materiály.

Pro správné fungování kontaktu v sepnutém stavu musí vždy platit, že přitlačná síla je větší než odpudivá. Tedy podmínka  $F_p > F_u$ . Velikost vzniklé odpudivé síly závisí na druhé mocnině procházejícího proudu, počtu proudových úžin a na rozměrech plochy, vyvozující kontaktní tlak. Je tedy jasné, že se velké hodnoty odpudivé síly objeví u zkratů. Dochází zároveň k velkému tepelnému namáhání a při průchodu zkratů může dojít k odskoku kontaktů, měknutí či svaření.

$$F_u = n \cdot 10^{-7} \left(\frac{i}{n}\right)^2 \ln \frac{2a}{d} \quad (25)$$

kde  $d$  je idealizovaná styková ploška,  $a$  je šířka povrchu kontaktu.

Hodnota proudu  $i$  odpovídá nárazovému zkratovému proudu. Hodnota odpudivé síly tedy bude stanovena pro nejhorší možný zkrat, kterému odpovídá Obr. 2. Výpočet odpudivé síly tedy bude vždy maximální možný.

Idealizací kulové stykové plochy o průměru  $d$  dochází k mírné chybě ve výpočtu. Jak již bylo zmíněno, tvar proudnic a počet úžin je dán náhodně. Pro výpočet plochy  $d$  je uvažována jedna proudová úžina, což je předpoklad, který navyšuje vypočítanou sílu. Reálná hodnota síly v kontaktu se tedy od teoretické může lišit. Pro vyjádření průměru idealizované stykové plošky lze využít následující vztah.

$$d = \sqrt{\frac{4 F_k}{n \pi H}} \quad (26)$$

kde  $F_k$  je přítláčná síla,  $H$  je tvrdost materiálu kontaktu,  $n$  je počet proudových úžin.

Proces zapínání a rozepínání kontaktů provází mechanická deformace povrchu kontaktu. Vlivem přechodového odporu dochází ke kritickému oteplování na ploše kontaktu. Následně může dojít k odpařování materiálu v kontaktu nebo ke změně materiálových vlastností. Při porušení povrchu kontaktu tak kontakt není schopný provést tolik vypínacích cyklů a dochází ke zkracování jeho životnosti. Deformace je tedy ovlivněná silou, materiálem a druhem pohybu kontaktů.

Největší opotřebení kontaktu nastane při vzniku elektrického oblouku. Dochází k uvolňování velkého množství energie, zejména ultrafialového záření a tepla. Vysoká teplota způsobí změnu materiálových vlastností a dochází k měknutí materiálu. Havarijní stav, při kterém kontakt ztrácí svou schopnost rozepnutí obvodu, se nazývá svaření. Tyto dva stavy lze předpokládat při překročení určité hodnoty přechodového odporu.

$$R_{sm} = \frac{U_{sm}}{2 I_n} \quad (27)$$

$$R_{sv} = \frac{U_{sv}}{2 I_{kn}} \quad (28)$$

kde  $U_{sm}$  je napětí na mezi měknutí,  $U_{sv}$  je napětí na mezi svaření,  $I_n$  je jmenovitý proud přístroje,  $I_{kn}$  je zkratový proud.

Hodnota přechodového odporu roste s rostoucím úbytkem napětí v kontaktním styku. Hodnota odporu je také dána rezistivitou materiálu a procházejícím proudem, který generuje teplo. Jak již bylo řečeno, u zkratů se uvažuje akumulace tepla pouze v povrchu vodiče. Zkrat tedy bude kritickým jevem, kterému musí kontakty odolat a zachovat svoji funkci.

Hodnoty napětí na mezi měknutí a svaření daného materiálu kontaktu vycházejí z následující tabulky. [2] [5]

Kov	Měknutí		Svaření		Ck	Tvrдость H [MPa]
	Teplota [°C]	Napětí [V]	Teplota [°C]	Napětí [V]		
Al	150	0,10	658	0,30	1,14	180-400
Ag	180	0,09	960	0,37	1,16	300-700
Cu	190	0,12	1083	0,43	1,16	400-700
Ni	520	0,22	1455	0,65	1,32	700-2000
W	1000	0,40	3380	1,10	1,36	1250-4000

Tab. 1 - Vlastnosti materiálů používaných v kontaktech [2]

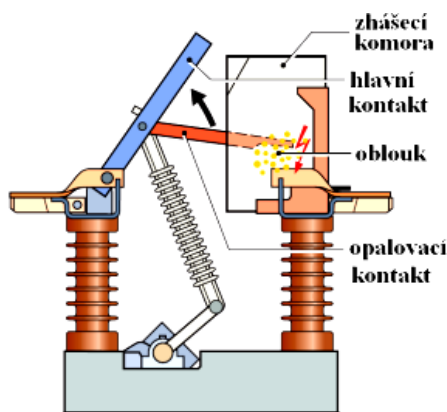
### 3.4.2 Materiály kontaktů

Mezi nejčastěji používané materiály kontaktů patří měď, stříbro, wolfram, nikl, uhlík a jejich kompozity. Každý materiál má své přednosti, ale i negativa. V současné technologii výkonových přístrojů, tedy nejvíce namáhaných kontaktů, se používá velmi často prášková metalurgie, která umožňuje kombinovat jednotlivé materiály za účelem zlepšení jejich elektrických a mechanických vlastností.

U odpojovačů se objevují nejčastěji postříbřené měděné třecí kontakty. Mají nízký a stabilní přechodový odpor, dobrou elektrickou a tepelnou vodivost, i příznivou cenu.

Specifickým materiálem je wolfram. Je to kov, který je charakteristický velmi vysokou teplotou tání i odpařování. Jako jeden z mála se tedy používá v kontaktech, mezi kterými se očekává hoření elektrického oblouku o vysokém výkonu. Využívá se tedy zejména ve formě kompozitu na opalovací kontakty, nebo hlavní kontakty výkonových přístrojů. Proces zpracování wolframu je kvůli jeho odolnosti velmi složitý, tedy i drahý.

Často používaným materiálem v konstrukci opalovacích hrotů je také nikl, který se používá například u odpínačů, viz následující obrázek.



Obr. 13 - Konstrukce odpínače s opalovacím kontaktem [8]

Při reálném provozu však v kontaktech vznikají nečistoty, které kontaktní styk negativně ovlivňují. Vlivem prachu, mastnoty či jiných chemických činitelů dochází k vytváření malých cizích vrstev na povrchu kontaktu, které musí při sepnutí proud překonat.

U většiny materiálů se v reálném provozu tvoří oxidační vrstva na povrchu. I tento jev může rapidně zhoršit vlastnosti kontaktu, jelikož se snižuje plocha styku. Tyto vrstvy tedy výrazně zvyšují přechodový odpor kontaktu, čímž snižují průřez úžin. Se snižujícím se průřezem úžiny roste mimo jiné i Holmova síla, která je u odpojovačů jednoznačně negativní.

## 4 ODPOJOVAČ

Odpojovač je spínací přístroj, který je často používán v rozvodnách či jiných místech obvodu vysokého napětí. Je hlavním prvkem bezpečnosti při práci na elektrickém vedení nebo zařízení. Odpojovač slouží k viditelnému rozpojení proudovodné dráhy a v odpojeném stavu zamezuje přeskoku náboje na zabezpečenou část obvodu. Odpojovače se používají nejčastěji v oblasti vysokého a velmi vysokého napětí. U takového napětí se přeskoková vzdálenost napětí pohybuje v rámci jednotek až desítek centimetrů. Je to přístroj, u kterého se za normálních podmínek neobjevuje elektrický oblouk. Neobsahuje tedy zhášedla. Rozpojení odpojovače musí proběhnout v čase, kdy obvodem neprochází proud. Je ovšem schopný vypnout i minimální proudy v řádech miliampérů.

Konstrukce proudovodné dráhy odpojovače musí být navržena tak, aby byla dostatečně mechanicky odolná proti silovému a tepelnému působení. Mechanismus přístroje musí pevně zajistit pohyblivou část v sepnuté i odpojené poloze. Konkrétní požadavky na odpojovač jsou stanoveny v normě ČSN EN 62271-102. Na odpojovač jsou kladeny přísné požadavky z hlediska bezpečnosti, spolehlivosti a životnosti. Výsledkem bývá často jednoduchá, ale robustní konstrukce.

Obvodový prvek, který vypíná provozní i zkratové proudy, je vypínač, a bývá často zapojen v sérii s odpojovačem. Přesun pohyblivé části odpojovače do odpojené polohy probíhá vždy až po vybavení vypínače, tedy když je obvod bez zatížení. Samotný vypínač se pro zabezpečení obvodu nepoužívá, jelikož neposkytuje dostatečnou izolační vzdálenost kontaktů ve vypnutém stavu a neposkytuje ve většině případů viditelné rozpojení proudovodné dráhy. Výjimkou v praxi je použití u skříňových rozvaděčů, kdy je odpojovač nahrazován vypínačem s výsuvným podvozkem či kazetou.

Další přístroj, který se používá v kombinaci s odpojovačem, je uzemňovač. Základním prvkem je uzemňovací nůž, pomocí kterého dojde k uzemnění obvodu. Obvod je tedy naprosto zabezpečený i vůči vzniku indukovaného napětí. Na uzemňovač jsou kladeny podobné požadavky jako na odpojovač. I jeho funkce uzemnit obvod nesmí být ohrožena elektrodynamickými silami. [1] [15]

### 4.1 Odpojovač v sepnutém stavu

Pokud na vedení nebo zařízení neprobíhají servisní práce a není tak důvod k přerušení dodávky proudu, odpojovač je stále v sepnutém stavu. Odpojovač tedy slouží jako obyčejný vodič a prochází jím proud. Odpojovač musí bez problémů vést jmenovitý proud, odolat musí také zkratovému proudu. Na odpojovači je několik kontaktních míst, které v případě povelu na odpojení rozpojí proudovodnou dráhu. Jak již bylo zmíněno, kontakty patří mezi kritická místa proudovodné dráhy.

V těchto místech se zejména u zkratů projeví vliv odporivé síly, která působí ve směru oddalování kontaktů. Pokud bude odporivá síla vyšší než přítlačná, pravděpodobně dojde ke vzdálení kontaktů a k zapálení oblouku. Takovému stavu musí konstrukce kontaktů vždy předejít.

Kontakty jsou během průchodu zkratového proudu také tepelně namáhány. Při dosažení určité teploty, která je určena pro každý jednotlivý materiál viz Tab. 1, dochází k měknutí kontaktu. Při stálém navyšování teploty se kontakt může postupně svařit. Svažené plochy a vytrhávání materiálu mění nevratně elektrické vlastnosti kontaktů a zkracují životnost přístroje.

V sepnutém stavu je pohyblivá část odpojovače často namáhána samotnou proudovodnou drahou, která vyvolává elektrodynamické působení. V případě zkratu může dojít až k vymrštění pohyblivé části odpojovače, což by vedlo s největší pravděpodobností ke vzniku elektrického oblouku, možnému přeskoku na neživé části obvodu a k nevratnému poškození odpojovače či ohrožení majetku nebo osob.

Odpojovač neobsahuje zhášedla, oblouk by tedy uhasnul až při vypnutí obvodu prostřednictvím vypínače. Pohyblivá část odpojovače tedy musí být z hlediska mechanického namáhání velmi dobře zajištěna. Odpojovač je tedy bezpečnostní prvek obvodu, který při nesprávném návrhu a nedodržení izolačních vzdáleností může být i potenciální hrozbou.



Obr. 14 - Odpojovač QAKZ v sepnutém stavu v kombinaci s uzemňovačem [9]

## 4.2 Odpojovač v odpojeném stavu

Odpojený stav odpojovače představuje zabezpečení pohyblivé části odpojovače v dostatečně velké bezpečnostní vzdálenosti od jiného proudovodného bodu na straně vývodu. Nejkratší vzdálenost proudovodných bodů musí být taková, aby v žádném případě nedošlo k přeskoku náboje na odpojenou část obvodu. Vypínací proces probíhá pouze v případě, kdy je obvod nezatížený nebo pokud jím prochází maximálně zbytkové proudy. Mechanismus odpojovače by v každém případě neměl dostat pokyn k vypnutí, pokud je obvod zatížený. Využívají se tzv. „blokovací

podmínky“, které zamezují vzniku škod na obvodu v případě chybného povelu obsluhy.

Přesun pohyblivé části odpojovače do odpojené polohy probíhá prostřednictvím mechanismu, který je ovládán ručně nebo pohonem. Z důvodu bezpečnosti obsluhy se v rozvodnách využívají více mechanismy ovládané na dálku prostřednictvím pohonu. Při nouzi, například při výpadku napětí či nefunkčnosti pohonu, se používá ruční ovládání. Ruční ovládání se také používá tam, kde by mohlo docházet k poškození elektrického pohonu okolními vlivy, nebo tam, kde dochází k velmi málo-četnému spínání, například na sloupech venkovního vedení. [9]



Obr. 15 - Venkovní odpojovač firmy Serw ve vypnutém stavu [10]

### 4.3 Rozdělení odpojovačů

Odpojovače se rozdělují podle několika aspektů. Dle použití se využívají vnitřní nebo venkovní odpojovače. I vnější podmínky se totiž projeví na konstrukci přístroje. U venkovního použití se například kvůli dešti používají speciálně upravené izolátory.

Další rozdělení je podle typu mechanismu. Odpojovače mohou být sklápěcí, posuvné, rotační, pantografické nebo nožové. V moderních venkovních rozvodnách se často používají pantografické typy odpojovačů, které jsou rozpojovány pomocí nůžkového mechanismu a v rozvodnách slibují úsporu místa. [8]



Obr. 16 - Pantografický typ odpojovače [11]

## 5 ANALÝZA ODPOJOVAČE FIRMY IVEP, A.S.

V této části je podrobně analyzován odpojovač české firmy IVEP, a.s., typ QAK 12.400.25/1P.R.-.-.200/3, výrobní číslo 12-095, jmenovitá hladina napětí 12 kV, jmenovitý proud 400 A, zkratová odolnost 25 kA, rok výroby 2012, váha 31 kg. Tento odpojovač je nožového typu a je navržen pro vnitřní použití.



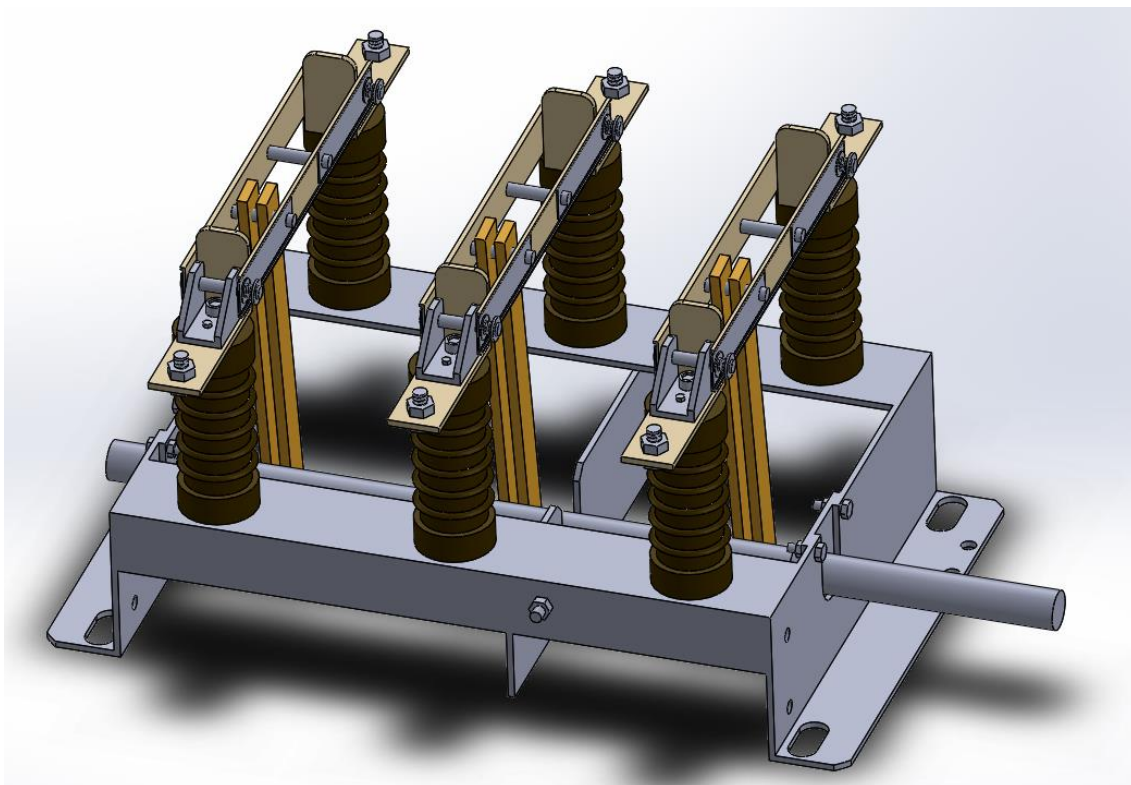
Obr. 17 - Analyzovaný odpojovač QAK

Model tohoto odpojovače je sestaven v programu SolidWorks. Program SolidWorks nabízí přehledné a intuitivní 3D modelování, které je možné exportovat do klasických formátů s příponami .dwg, .jpg, .pdf. Zejména formát přípony .dwg lze využít pro další úpravy či analýzy tohoto modelu v ostatních programech.

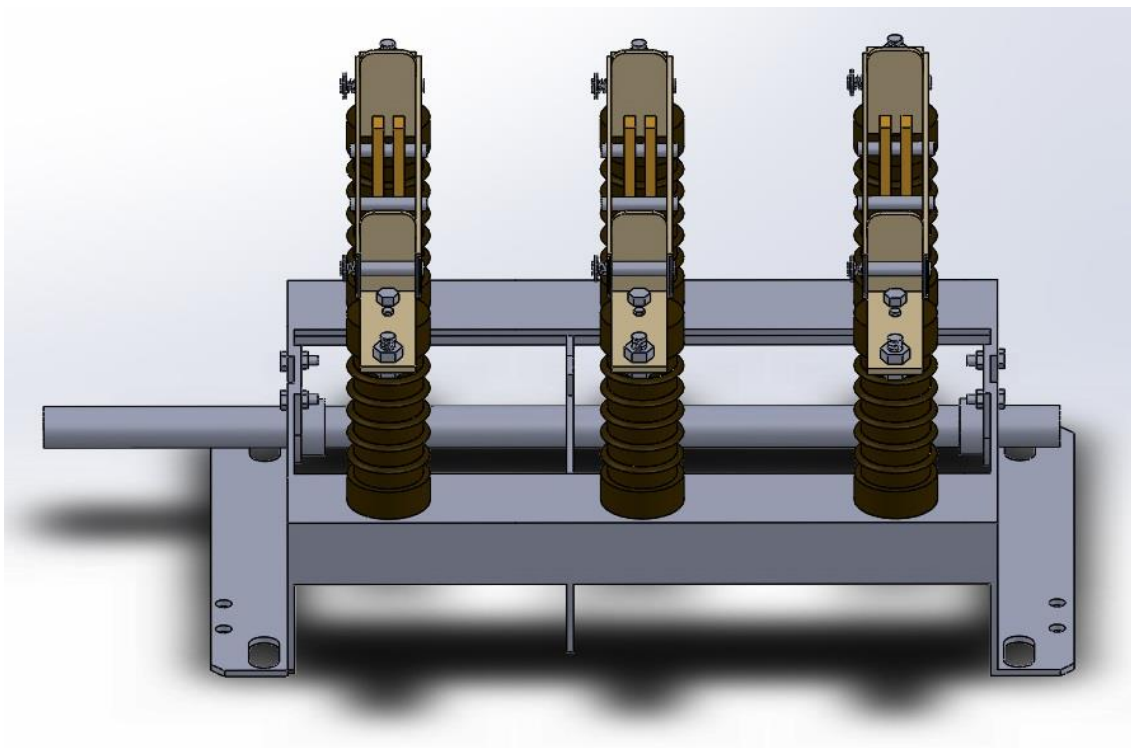
V programu jsou nakresleny jednotlivé díly, tedy konstrukce, izolátory, praporce, nože a mechanismus přístroje zvlášť. Následně jsou přes funkci „vazby“ v programu spojeny tyto součásti do sestavy, aby byla zajištěna jejich kompletnost.

Nejobtížnější díl pro usazení do sestavy je mechanismus, tedy dvě sklotextitové tyče na každý pól přístroje. Tyto tyče jsou umístěny pod úhlem a jejich napojení vyžaduje značnou přesnost. Model je tedy sestaven dle reálných rozměrů a odpovídá nožovému odpojovači firmy IVEP, a.s.

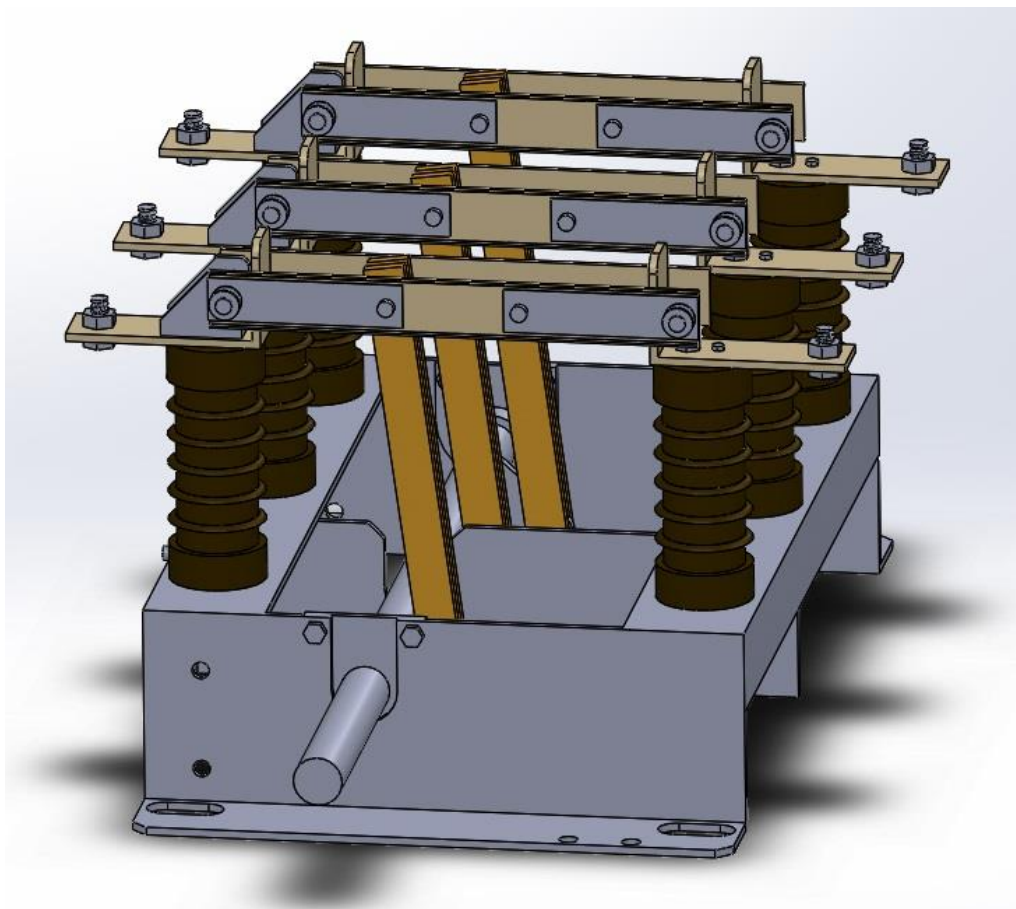




**Obr. 18 - Přední pohled odpojovače QAK**



**Obr. 19 - Zadní pohled odpojovače QAK**

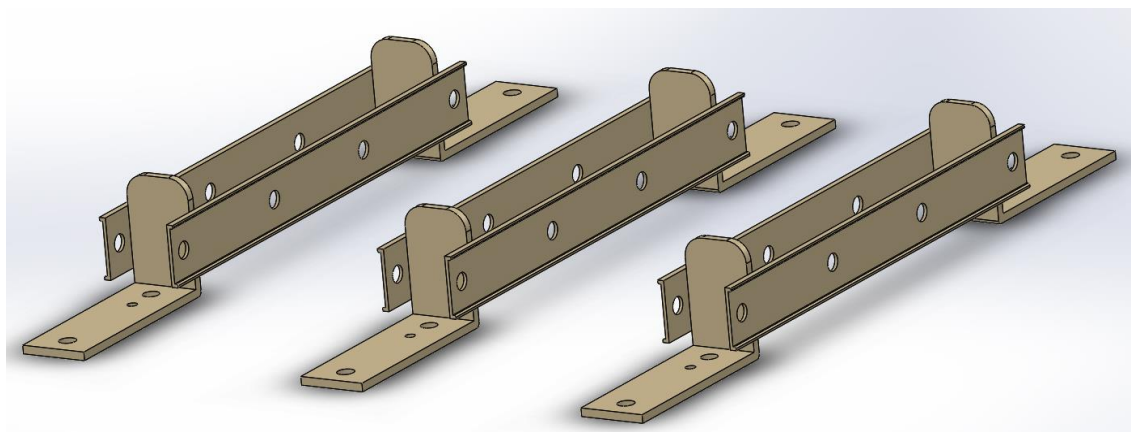


Obr. 20 - Boční pohled odpojovače QAK

## 5.1 Části odpojovače

Obrázky modelu z programu SolidWorks jsou dále využity pro názorný popis všech částí odpojovače. V následujících kapitolách jsou jednotlivé díly popsány, jsou specifikovány jejich funkce a základní materiály, ze kterých jsou vyrobeny.

### 5.1.1 Proudovodná dráha



Obr. 21 - Proudovodná dráha odpojovače

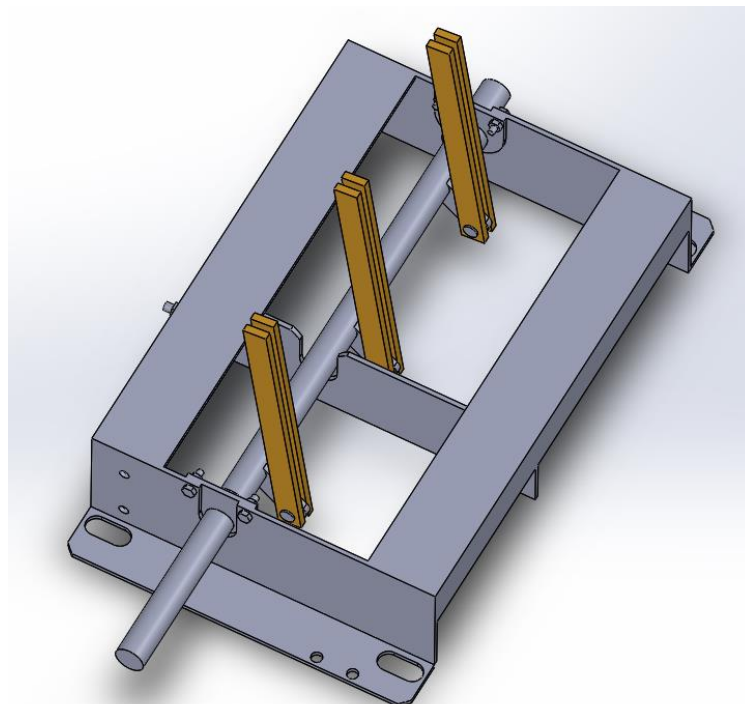
Mezi částí, které vedou proud, patří přívodní praporec, vývodní praporec a nůž odpojovače. Tyto úseky jsou doplněny o nevodivé prvky, které zajišťují jejich mechanické ukotvení.

Na obou praporcích se nachází díry na šrouby pro uchycení kabelu či přípojnice. Dále se na straně přívodu nachází ocelová nevodivá vložka, která je připevněna jak k praporci, tak k podpěrnému izolátoru přes dva šrouby. Tato vložka fixuje také jednu stranu odpojovacího nože, tvoří tak osu rotace při spínacím procesu. Vývodní praporec tuto vložku neobsahuje, jelikož je zde umístěn hlavní pracovní kontakt.

Samotný nůž odpojovače vykonává pohyb odpojování či připojování obvodu. Zajišťuje viditelné odpojení proudovodné dráhy. Na straně přívodu je zpravidla nůž ukotven kloubem, strana vývodu umožňuje rozpojení proudovodné dráhy. Na noži jsou umístěny tři rozpěrky, které slouží pro uchycení a mechanické zajištění dvou paralelních nožů odpojovače. Rozpěrky tedy zajišťují nože mimo jiné i proti působení elektrodynamických sil. Kontaktní tlak je vyvozován kontaktní korozivzdornou tlačnou pružinou, která se nachází na přívodní i vývodní rozpěrce.

Proudovodné části jsou vyhotoveny z elektrolytické mědi opatřené povrchovou úpravou. Kombinace mědi a povrchové vrstvy vhodného materiálu nabízí výborné elektrické vlastnosti i odolnost vůči vlivům okolí při únosných finančních nákladech. [9]

## 5.1.2 Mechanismus



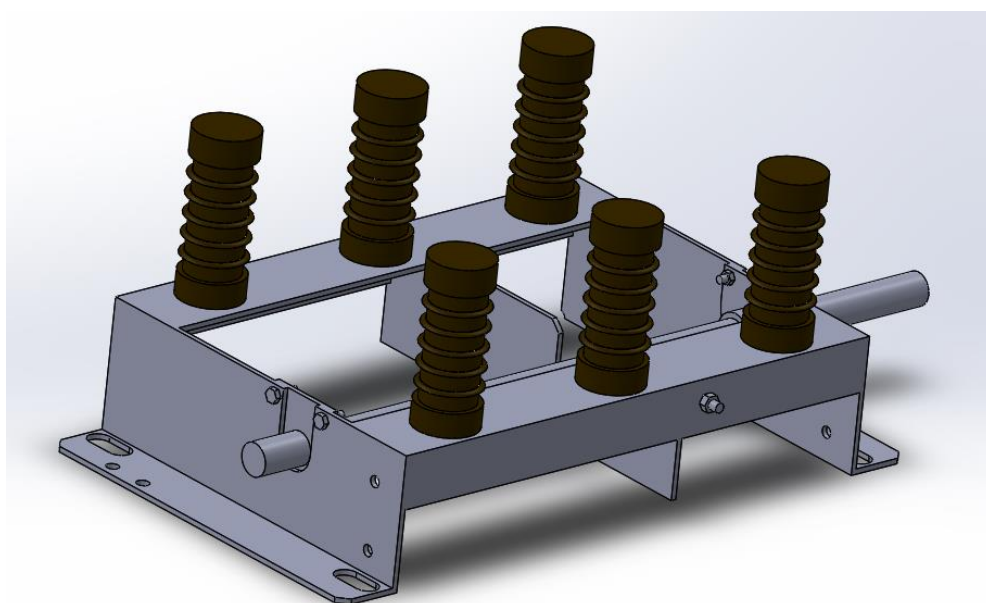
Obr. 22 - Mechanismus odpojovače a jeho připevnění na hřídeli

Mezi velmi důležitou část odpojovače patří mechanismus, na který jsou kladeny vysoké požadavky na spolehlivost. Mechanismus tohoto nožového odpojovače je realizován pomocí dvou sklotextitových tyčí na každý pól. Tyto tyče jsou ve spodní části konstrukce ukotveny na hřídeli, která je v reálných podmínkách ovládána pomocí elektrického, pneumatického, hydraulického pohonu, nebo ručně. Pohon hřídele musí mít dostatečný výkon i moment pro vyzvednutí všech tří fází, přičemž jsou na každé fázi umístěny dva nože. Musí být bráno v potaz případné překonání navařených ploch kontaktních styků nože, které se mohou objevit průchodem zkratů v sepnuté poloze.

Jako pohon jsou u odpojovačů QAK využívány motory o výkonu v rozmezí 180-800 W. Dle katalogu výrobce je doporučeno jistit tento motor jističem proti zkratu. Jištění vůči nadproudům je doporučeno realizovat pomocí časového relé s nastaveným vypínacím časem cca 4 sekundy. Pro nouzovou manipulaci se využívají izolační manipulační tyče. Pákové pohony bývají často blokovány elektromagnetem, aby nemohlo dojít k rozpojení proudovodné dráhy pod napětím. Tyto prvky pomáhají zvýšit bezpečnost provozu zařízení.

Mechanismus na odpojovači je realizován pomocí tyčí, které jsou zhotoveny ze sklotextitu. Sklotextit je složený z upravených skelných vláken a vyrábí se za zvýšené teploty. Je to materiál s výbornými elektroizolačními vlastnostmi a má vysokou klimatickou odolnost. Vyrábí se často ve formě desek, tyčí či trubek a nachází využití v oblasti elektrických strojů nebo rozváděčů. [9] [12]

### 5.1.3 Izolátory a podpěrná konstrukce



Obr. 23 - Izolátory připevněné ke kostře odpojovače

Izolátory slouží k oddělení proudovodné dráhy a neživé vodivé části konstrukce tak, aby nedošlo k přeskočení náboje na zmíněnou neživou, uzemněnou část. Mezi jejich další funkce patří také mechanické uchycení proudovodné dráhy. Proto jsou v případě zkoumaného odpojovače nazývány podpěrné, v jiných případech se mohou využívat také závěsné, nebo rozpěrné.

Izolátory musí být sestaveny z kvalitních izolantů, které se vyznačují velkou dielektrickou i mechanickou pevností. Funkcí izolátorů je zamezit přeskočení či průrazu náboje. Dále také nesmí dojít k vytvoření povrchové vodivé cesty na izolátoru. Při návrhu izolátorů je nutné dbát na dodržení bezpečných izolačních vzdáleností.

Na odpojovači typu QAK jsou použity izolátory z epoxidové pryskyřice. Tento materiál se vyznačuje dobrými elektroizolačními vlastnostmi, velkou mechanickou i tepelnou odolností a dlouhou životností.

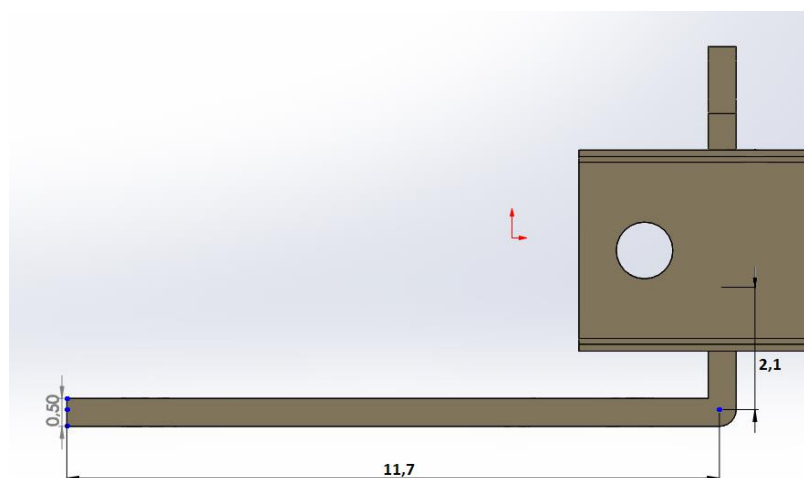
Izolátory na zkoumaném přístroji nejsou nijak speciálně upraveny a jsou symetrické, jelikož je odpojovač navrhován pro vnitřní použití. Jsou upevněny na konstrukci z ocelových profilů. [9]

## 5.2 Výpočet elektrodynamických sil

V následující kapitole jsou využity znalosti, které byly sepsány v teoretické části práce. Jedná se o silové působení, tedy o vzájemnou interakci magnetických polí. Z hlediska elektrodynamického působení jsou důležité rovnoběžné části odpojovače či záhyby, dále i silové působení mezi jednotlivými póly. Jsou také zkoumány síly v kontaktech, kde dochází k deformaci proudových vláken.

### 5.2.1 Úseky proudovodné dráhy

#### 5.2.1.1 Pravoúhlý záhyb



Obr. 24 – Pravoúhlý záhyb, přívodní praporec



Na každém pólu přístroje se nachází dva totožné pravoúhlé záhyby ve tvaru písmene L, jejichž ramena svírají úhel  $\alpha = 90^\circ$ . Jde o přívodní a vývodní praporec, který je na svém začátku či konci opatřen kontaktním šroubem.

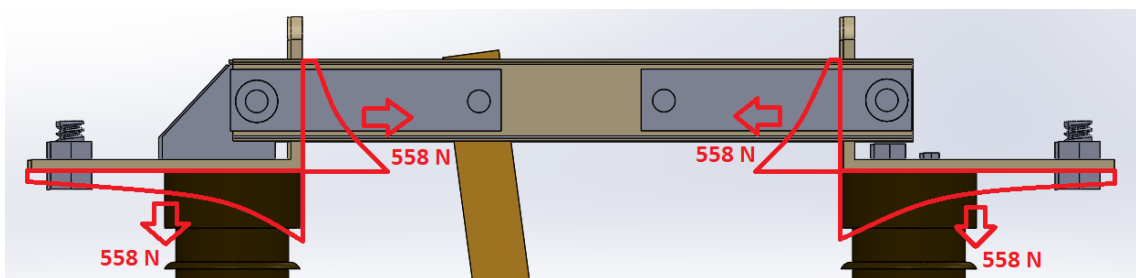
Síly v tomto záhybu mají logaritmický průběh. Nejintenzivnější působení tak lze očekávat v rohu tohoto záhybu. Směr síly se odvíjí od směru proudu. V tomto případě teče proud jedním směrem, záhyb tedy bude působit silou ve směru napřimování, tedy zvětšování úhlu  $\alpha$ , viz Obr. 9. Praporce musí být dostatečně pevné, aby odolaly působení elektrodynamických sil bez změny geometrie. Je použitý vztah pro výpočet výsledné síly na rameni  $l$ .

$$F_l = 10^{-7} i^2 \ln \frac{l(h + \sqrt{h^2 + r^2})}{r(h + \sqrt{h^2 + l^2})} \quad (29)$$

Při výpočtu je uplatněna pouze jedna třetina vzdálenosti ramena  $l$ , u kterého dochází k přenosu proudu na nože odpojovače. Tento fakt je zohledněn z důvodu vyšší proudové hustoty na přechodu praporce a nože. Proud nepoteče lineárně po celé ploše třecího kontaktu.

Rozměry:  $h = 11,7$  cm,  $l = 2,1$  cm,  $r = 0,5$  cm. Hodnota proudu vychází ze štítku přístroje. Pro stanovení nejméně příznivého dynamického nárazového zkratového proudu, na který musí být přístroj dimenzovaný, je třeba vynásobit zkratovou odolnost přístroje konstantou 2,5. Vysvětlení se nachází v kapitole 2.4.2. Tato hodnota je také předepsána normou pro daný přístroj, dle které se řídí typové zkoušky. Hodnota nárazového dynamického zkratového proudu tedy odpovídá  $i = 62,5$  kA.

$$F_l = 10^{-7} \cdot (62,5 \cdot 10^3)^2 \cdot \ln \frac{0,021 \cdot (0,117 + \sqrt{0,117^2 + 0,005^2})}{0,005 \cdot (0,117 + \sqrt{0,117^2 + 0,021^2})} = 558 \text{ N} \quad (30)$$



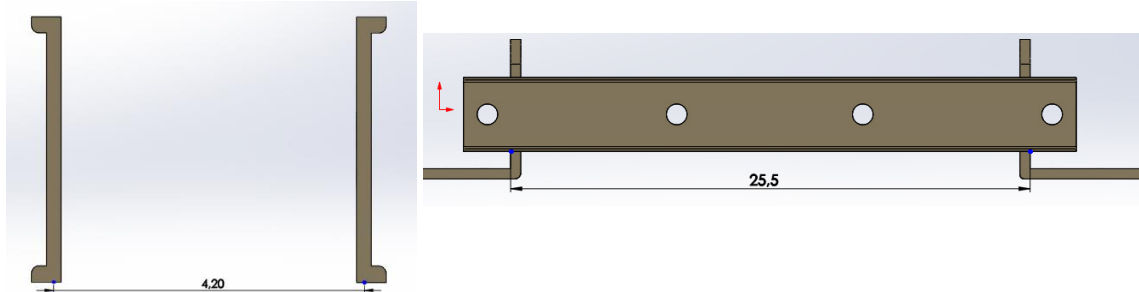
Obr. 25 – Rozložení a velikost síly na pravoúhlém záhybu

Elektrodynamické síly pravoúhlého záhybu působí ve směru deformování izolátorů a namáhání nože. Izolátory musí být dostatečně mechanicky pevné, aby byly schopné odolat maximální hodnotě síly při zkratu  $F = 558$  N. Rozměrově je přívodní a vývodní praporec totožný, silové účinky tedy budou stejné.

Působení axiálního ramene pravoúhlého záhybu na nůž lze označit za nepříznivé. Síla způsobuje mechanické namáhání a možné posouvání nože směrem

vzhůru do odpojené polohy. V sepnutém stavu nesmí, ani při průchodu zkratového proudu, dojít k pohybu nožů. Nůž odpojovače tedy musí být v sepnuté poloze zajištěný dostatečnou přitlačnou silou.

### 5.2.1.2 Rovnoběžný úsek



Obr. 26 – Rovnoběžný úsek paralelních nožů

Jedná se o působení dvou paralelních nožů v jedné fázi. Toto řešení se na odpojovačích vyskytuje poměrně často díky rozdělení procházejícího proudu do dvou větví. Každým úsekem nože tak prochází poloviční proud. Elektrodynamické síly jsou úměrné druhé mocnině proudu. Vzhledem k rozdělení proudu na poloviny bude silové působení znatelně menší.

Z hlediska tepelného působení je rozdělení proudu do dvou větví také příznivé. Odpudivá síla bude v jednotlivých třecích kontaktech také příznivější. Pokud bude oběma noži procházet proud stejným směrem, budou se přitahovat. Tato síla působí ve směru přitlaku kontaktu, bude tedy zlepšovat i celkovou bilanci v kritickém třecím kontaktu.

Nejprve je třeba určit činitel uspořádání vodičů konečné délky  $k_d$ . Veličina  $a$  představuje vzájemnou vzdálenost dvou nožů, veličina  $l_1$  představuje délku nože. Rozměry:  $l_1 = 22,5$  cm,  $a = 4,2$  cm.

$$k_d = \left[ \sqrt{\left(\frac{a}{l_1}\right)^2 + 1} - \frac{a}{l_1} \right] = \left[ \sqrt{\left(\frac{0,042}{0,225}\right)^2 + 1} - \frac{0,042}{0,225} \right] = 0,83 \quad (31)$$

Dále je možné vypočítat činitel tvaru průřezu  $k_p$ . Pro popis jednotlivých veličin lze využít uspořádání dle Obr. 8. Veličina  $a$  vyjadřuje vzdálenosti středů dvou nožů, hodnota  $b$  odpovídá šířce nože, hodnota  $h$  náleží výšce nože.

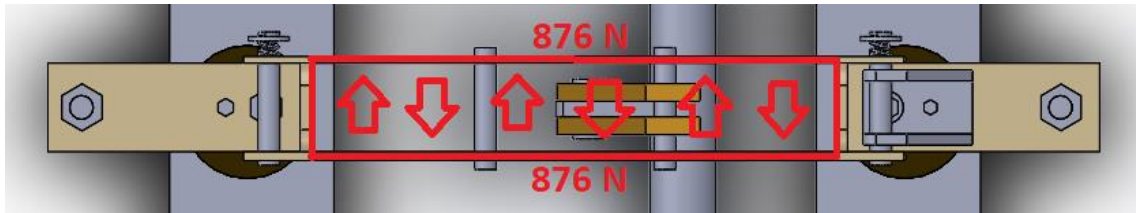
Rozměry nože:  $a = 4,2$  cm,  $b = 0,5$  cm,  $h = 3,5$  cm.

$$k_p = 1 - \frac{0,12}{\frac{a-b}{h+b} + \frac{b}{h}} = 1 - \frac{0,12}{\frac{0,042-0,005}{0,035+0,005} + \frac{0,005}{0,035}} = 0,89 \quad (32)$$

Nyní jsou známy všechny veličiny pro stanovení celkové síly mezi noži odpojovače, včetně získaných opravných činitelů, které zohledňují reálnou konfiguraci vodičů.

$$F = 2 \cdot 10^{-7} \frac{l_1}{a} \cdot \left(\frac{i}{2}\right)^2 k_a k_p$$

$$F = 2 \cdot 10^{-7} \cdot \frac{0,255}{0,042} \cdot \left(\frac{62,5 \cdot 10^3}{2}\right)^2 \cdot 0,83 \cdot 0,89 = 876 \text{ N} \quad (33)$$



Obr. 27 - Rozložení síly na rovnoběžném úseku

Na Obr. 27 lze pozorovat směr přitažlivé síly u paralelních nožů, která deformuje nože. Pro eliminaci tohoto nežádoucího působení jsou mezi noži umístěny rozpěrky z oceli, které zajišťují polohu obou paralelních nožů. Z pohledu třecích kontaktů je tato síla ovšem žádoucí, působí totiž ve směru přitlaku.

## 5.2.2 Silové působení mezi póly

Popis silového působení v třífázovém systému je poměrně složitý. Jednotlivé proudy jsou fázově posunuty o  $120^\circ$  elektrických, což odpovídá v radiánech hodnotě  $\frac{2\pi}{3}$ . Součet proudů je v každém okamžiku nulový, stejně tak musí být nulový součet elektrodynamických sil v daném systému.

Zkoumaný odpojovač je v třífázovém provedení a jednotlivé póly jsou umístěny v jedné rovině. Tento fakt silový výpočet výrazně zjednoduší. Při simulaci průběhu zkratových proudů lze taktéž určit silové působení mezi fázemi v každém okamžiku. Jednotlivé fáze na sebe působí během průchodu proudu přitažlivými či odpudivými silami v návaznosti na okamžité hodnotě a fázovém posunu proudů v sousedních fázích.

Budou vymodelovány dva případy průchodu zkratového proudu. Zjištěné proudy budou následně využity i v programu ANSYS Maxwell, kam lze zadat hodnoty proudů v určitém časovém okamžiku pro magnetostatickou analýzu. Důležitý je okamžik maximální elektrodynamické síly, která dle teorie vznikne na střední fázi.

Modelace proudů bude provedena pro dva stavy.

- 1) Ustálený zkratový proud
- 2) Třífázový asymetrický zkrat



### 5.2.2.1 Ustálený zkratový proud

Prvním zkoumaným stavem z hlediska elektrodynamických sil je ustálený obvod, kterým avšak prochází zkratový proud. Analýza je provedena pro efektivní hodnotu ustáleného zkratového proudu  $I = 25\text{kA}$ , který vychází ze štítku zkoumaného přístroje.

Elektrodynamické síly nebudou v tomto stavu příliš veliké, jelikož závisí především na druhé mocnině proudu. Zjištěné hodnoty sil budou dále porovnány s působením nárazového dynamického proudu  $I_p = 62,5\text{kA}$ , jehož analýza proběhne v následující kapitole.

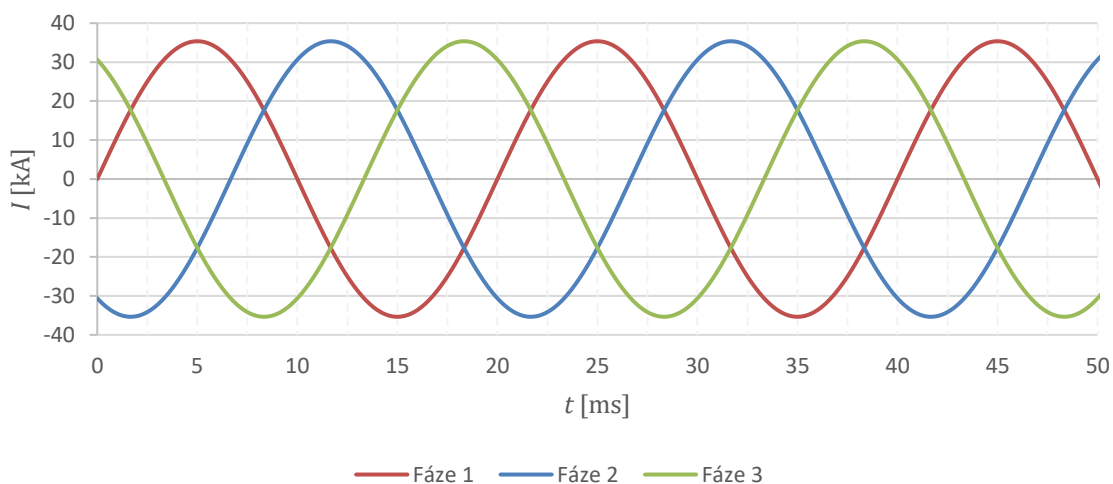
Za pomoci programu Excel jsou vymodelovány průběhy proudů dle následujících rovnic.

$$i_1 = I_1 \sin(\omega t) \sqrt{2} \quad (34)$$

$$i_2 = I_2 \sin\left(\omega t - \frac{2\pi}{3}\right) \sqrt{2} \quad (35)$$

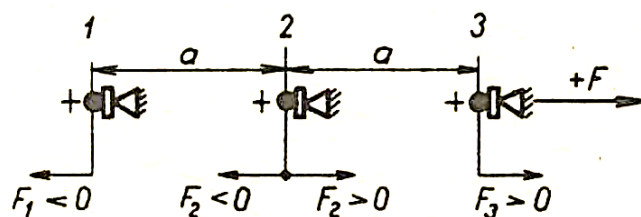
$$i_3 = I_3 \sin\left(\omega t - \frac{4\pi}{3}\right) \sqrt{2} \quad (36)$$

$$i = f(t)$$



Obr. 28 - Časový průběh ustáleného zkratu

Následující obrázek zobrazuje uspořádání fází a zvolenou orientaci sil.



Obr. 29 - Umístění vodičů a zobrazení směrů síly [6]

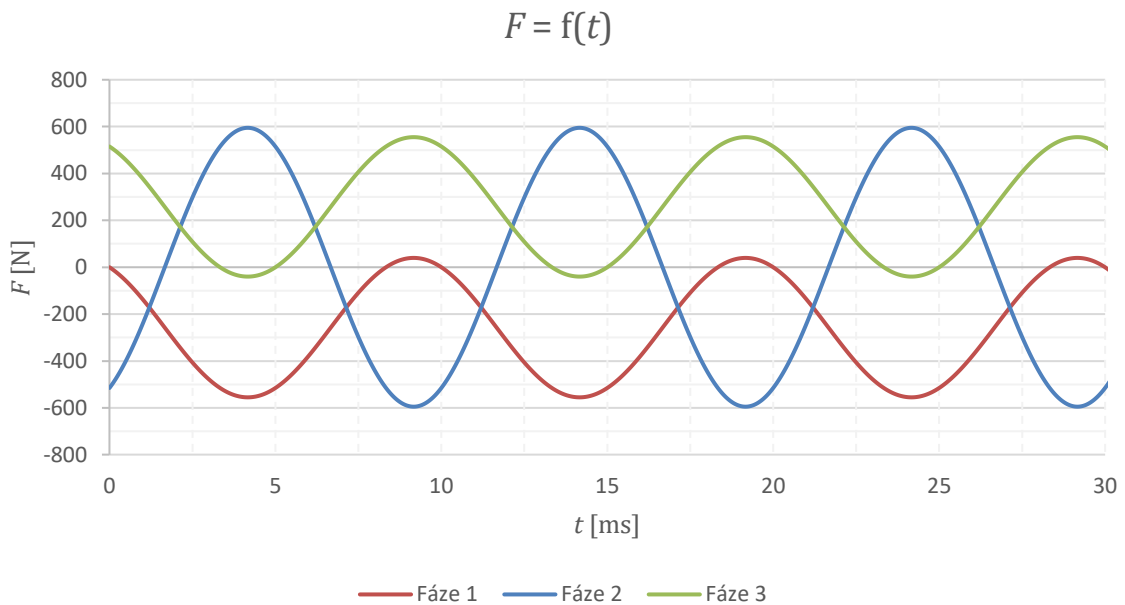
Dle následujících rovnic jsou vypočteny elektrodynamické síly, které působí na jednotlivé fáze. Hodnoty proudů jsou dosazeny z nasimulovaných průběhů při třífázovém ustáleném zkratu. Hodnota  $l = 50$  cm je délka celé proudovodné dráhy, hodnota  $a = 18,2$  cm je vzdálenost mezi osami vodičů.

$$F_1 = 2 \cdot 10^{-7} \frac{l}{a} (i_1 i_2 + \frac{1}{2} i_1 i_3) \quad (37)$$

$$F_2 = -2 \cdot 10^{-7} \frac{l}{a} [i_1 i_2 + i_2 (-i_3)] \quad (38)$$

$$F_3 = -2 \cdot 10^{-7} \frac{l}{a} (i_3 i_2 + \frac{1}{2} i_3 i_1) \quad (39)$$

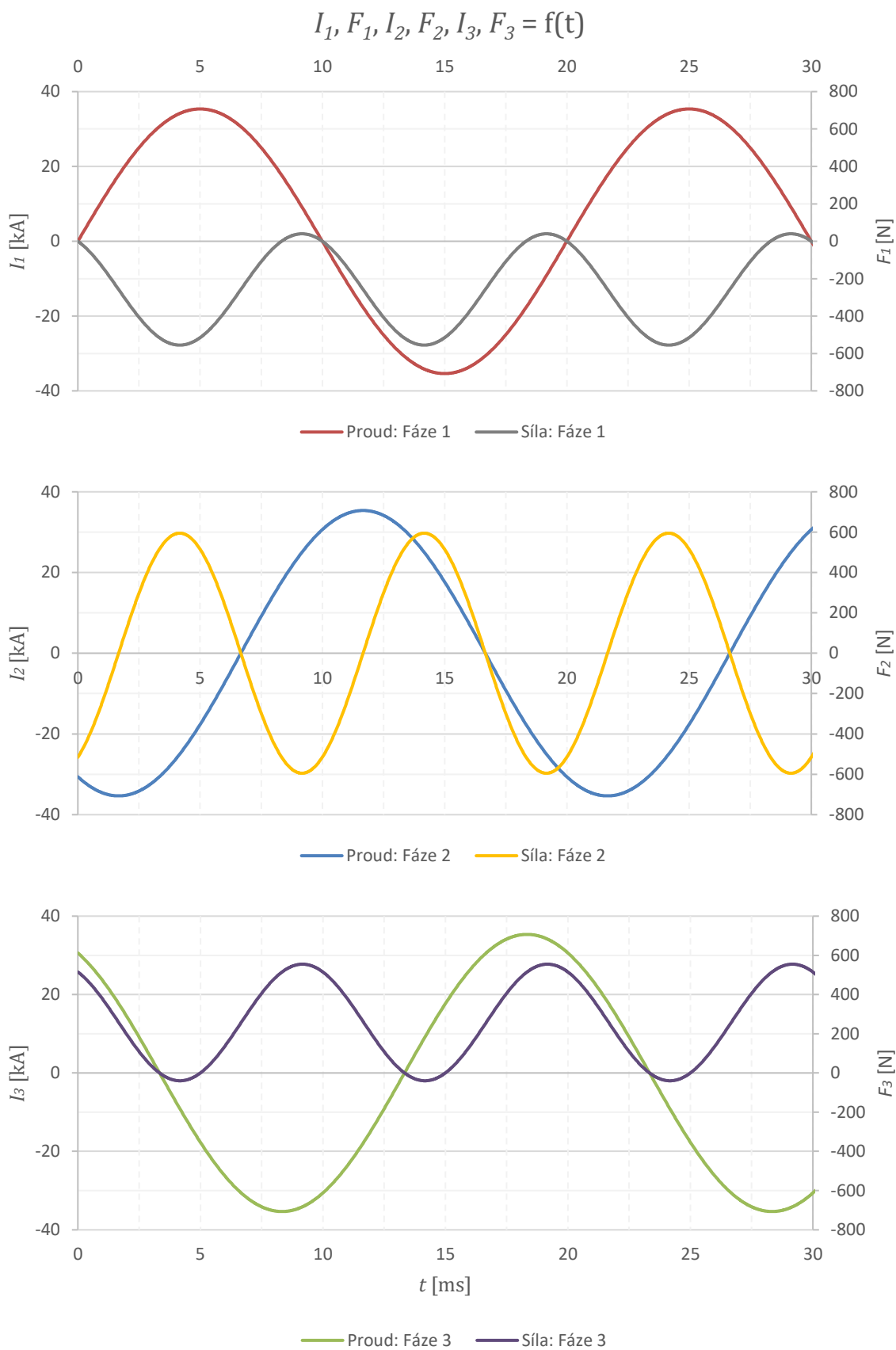
V následujícím obrázku jsou vykresleny síly působící mezi fázemi. Znaménko + či - značí směr síly. Amplitudy sil v krajních fázích jsou totožné. Součet sil působící na fázi 1 (interakce s fází 2 a 3) je v každém okamžiku roven síle, kterou působí fáze 1 na fáze 2 a 3, jen má opačný směr. [6]



**Obr. 30 - Silové působení mezi fázemi při ustáleném zkratu**

Nejvyšší hodnota síly se při ustáleném zkratu dle teorie objeví na střední fázi. Dle simulovaných průběhů se jedná o hodnotu  $F_{st} = 595$  N. Během jedné periody  $T = 20$  ms se na střední fázi objeví čtyři maxima síly, u krajních vodičů se maximální síla objeví dvakrát. Amplitudy sil na střední fázi mají v obou směrech stejnou velikost. Střední fáze je tedy během periody dvakrát více namáhaná, objevuje se zde také nejvyšší hodnota síly.

Na krajních fázích je maximum síly rovno hodnotě  $F_{kr} = 555$  N. Síla působící na třetí fázi má stejnou amplitudu jako první fáze. Má ale opačnou hodnotu.



**Obr. 31 - Časové průběhy proudů a sil při ustáleném zkratu**

### 5.2.2.2 Třífázový asymetrický zkrat

Třífázový asymetrický zkrat je klíčovým stavem pro pozorování elektrodynamických účinků elektrického proudu. Jedná se o nejméně příznivý stav v elektrickém obvodu. Po vzniku zkratu dochází k asymetrii vlivem výskytu stejnosměrné složky proudu. Tato složka má logaritmický charakter a klesá s časem. Po určité době tedy dojde k odeznění a zkrat se ustálí, viz předchozí kapitola. Proud může v první půlce dosáhnout až 2,5 násobku efektivní hodnoty zkratového proudu v ustáleném stavu.

Výskyt stejnosměrné složky u zkratového proudu závisí na úhlu sepnutí proudu  $\psi$ , viz Obr. 2. V okamžiku zapnutí zkratu při úhlu  $\psi = 0^\circ$  nebo  $\psi = 180^\circ$  se neobjeví stejnosměrná složka proudu  $i''$ , jelikož ustálená složka proudu  $i'$  prochází nulou.

Pokud bude úhel sepnutí proudu  $\psi = 90^\circ$  a sepnutí obvodu proběhne v čase maxima ustálené složky proudu, objeví se největší náraz proudu a tím i největší elektrodynamické a tepelné namáhání. Jedná se o hodnotu nárazového dynamického proudu  $I_p$ , který dosahuje 2,5 násobku efektivní hodnoty zkratového proudu v ustáleném stavu.

V programu Excel je provedena modelace předpokládaného třífázového proudu pomocí následujících rovnic. Předpokládá se výskyt nárazového dynamického proudu v krajní fázi s úhlem sepnutí  $\psi = 90^\circ$ , tedy  $\psi = \frac{\pi}{2}$ . Umístění nejvyšší hodnoty zkratového proudu do krajní fáze předepisuje norma ČSN EN 62271-1.

Fáze 1:

$$i_1 = \sqrt{2} I \left[ \sin \left( 2\pi f t + \frac{\pi}{2} \right) - \sin \left( \frac{\pi}{2} \right) e^{-\frac{t}{\tau}} \right] \quad (40)$$

Fáze 2:

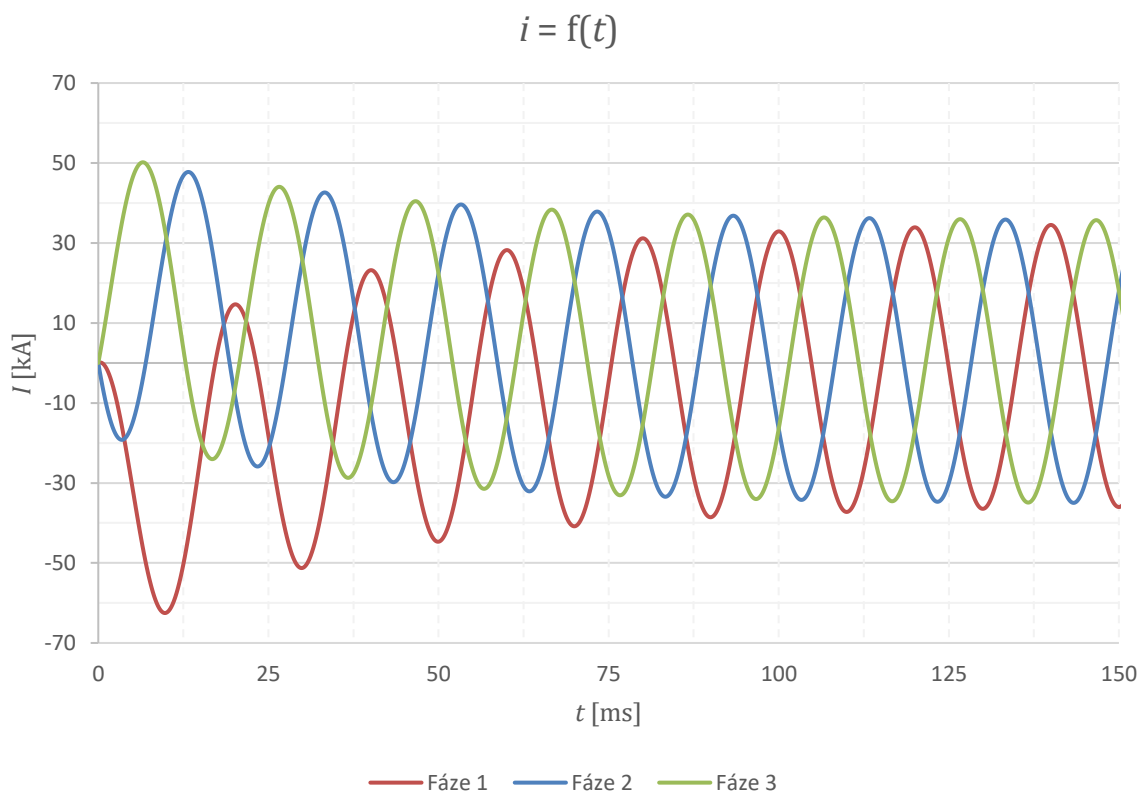
$$i_2 = \sqrt{2} I \left[ \sin \left( 2\pi f t + \frac{\pi}{2} + \frac{2}{3}\pi \right) - \sin \left( \frac{\pi}{2} + \frac{2}{3}\pi \right) e^{-\frac{t}{\tau}} \right] \quad (41)$$

Fáze 3:

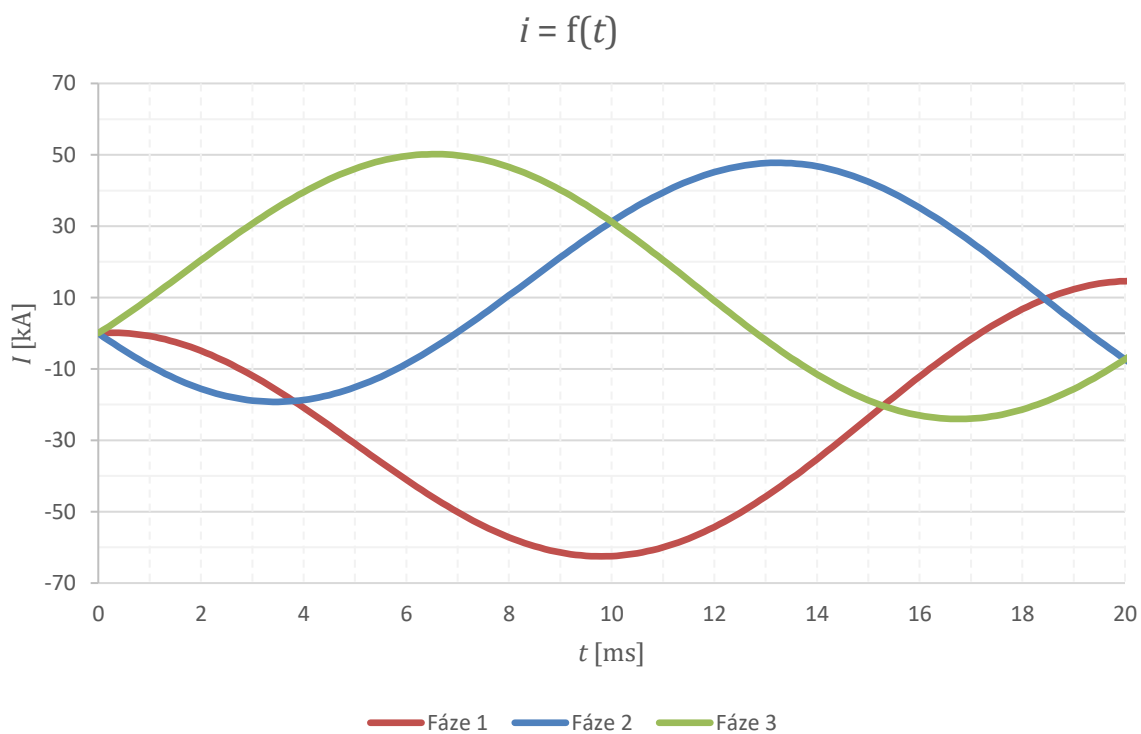
$$i_3 = \sqrt{2} I \left[ \sin \left( 2\pi f t + \frac{\pi}{2} + \frac{4}{3}\pi \right) - \sin \left( \frac{\pi}{2} + \frac{4}{3}\pi \right) e^{-\frac{t}{\tau}} \right] \quad (42)$$

kde  $I$  je efektivní hodnota zkratového proudu,  $f$  je frekvence sítě,  $t$  je časový okamžik,  $\tau$  je časová konstanta obvodu. [3]

Hodnota časové konstanty  $\tau$  je dána poměrem indukčnosti a odporu obvodu. Je zvolena s ohledem na velmi induktivní obvod, jehož amplituda proudu dosáhne 2,5 násobku efektivní hodnoty. Pro zkoumaný případ tedy  $\tau = 0,0375$  s.



**Obr. 32 - Časový průběh proudů při třífázovém asymetrickém zkratu**



**Obr. 33 - Proudů po vzniku třífázového asymetrického zkratu**

Maximum amplitudy proudu je dosaženo v čase 9,8 ms od zapnutí obvodu. Jedná se o hodnotu  $I_p = -62510$  A v krajní fázi. Tato hodnota dosahuje 2,5 násobku efektivního zkratového proudu v ustáleném stavu.

$t$ [ms]	$I_1$ [A]	$I_2$ [A]	$I_3$ [A]
9,8	-62510	29332	33178

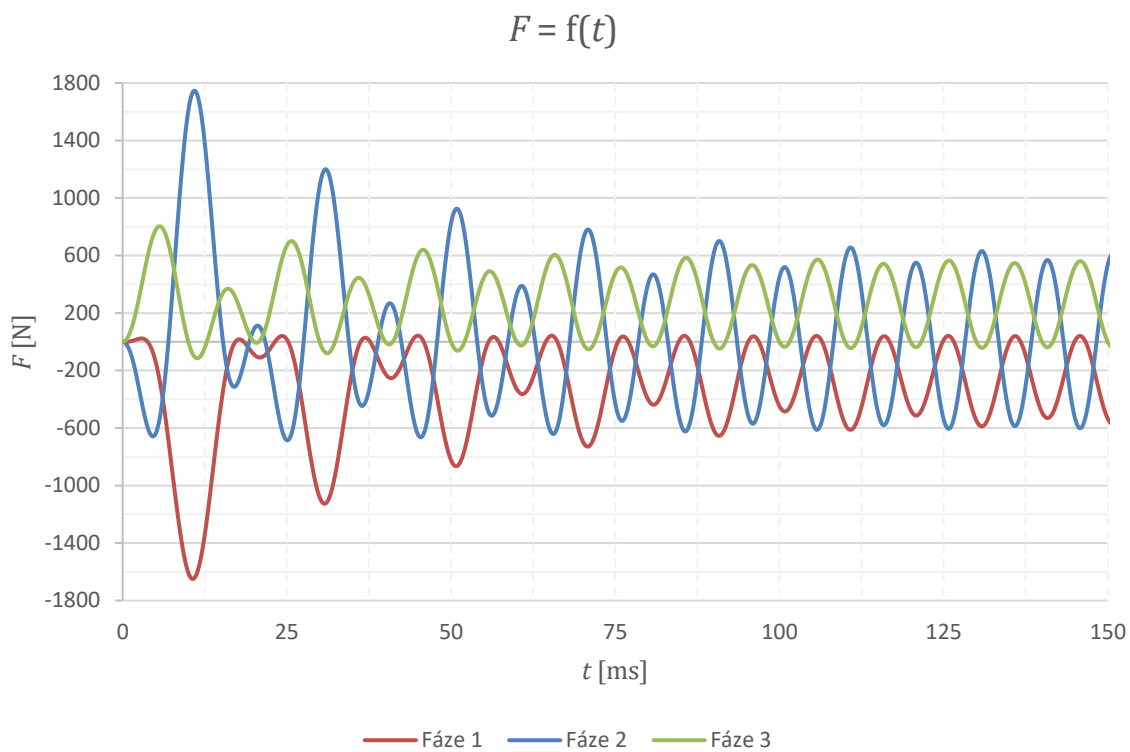
**Tab. 2 - Nárazový dynamický proud v krajní fázi**

Tento okamžik ale nepředstavuje nejvyšší hodnoty elektrodynamických sil. Pro zjištění okamžiku největšího silového namáhání lze pomocí následujících rovnic vykreslit průběh sil při třífázovém asymetrickém zkratu. Za proudy jsou dosazeny vymodelované hodnoty v programu Excel odpovídající Obr. 32. [5] [6]

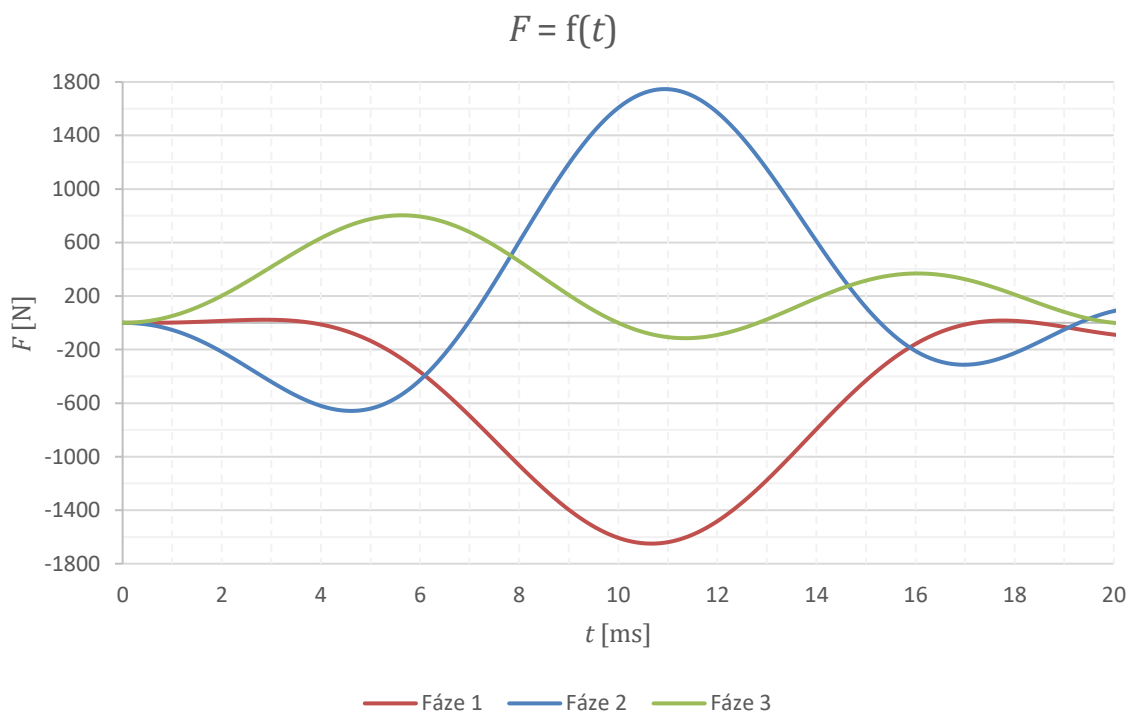
$$F_1 = 2 \cdot 10^{-7} \frac{l}{a} (i_1 i_2 + \frac{1}{2} i_1 i_3) \quad (43)$$

$$F_2 = -2 \cdot 10^{-7} \frac{l}{a} [i_1 i_2 + i_2 (-i_3)] \quad (44)$$

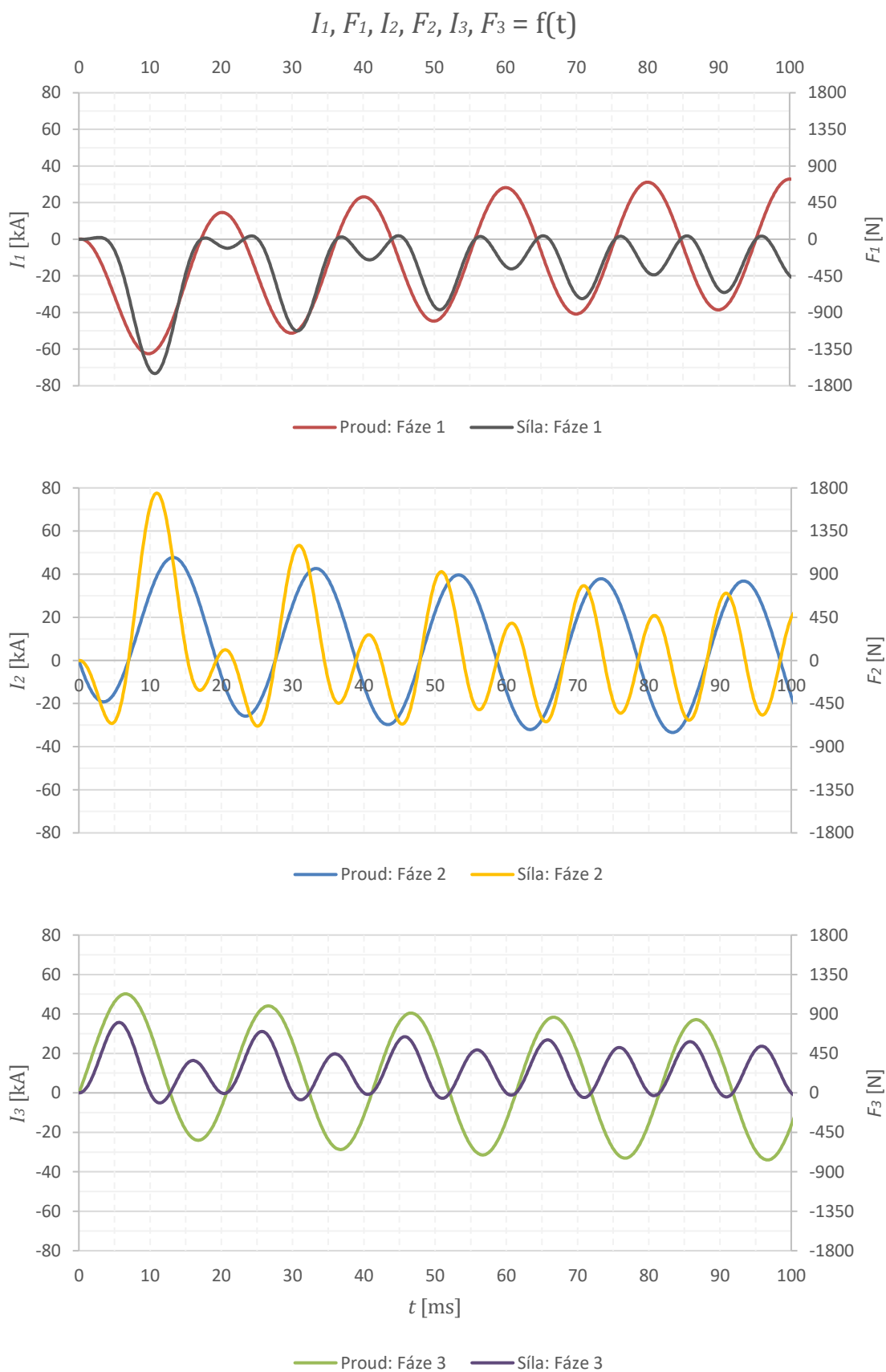
$$F_3 = -2 \cdot 10^{-7} \frac{l}{a} (i_3 i_2 + \frac{1}{2} i_3 i_1) \quad (45)$$



**Obr. 34 - Elektrodynamické síly u třífázového asymetrického zkratu**



**Obr. 35 - Elektrodynamické síly po vzniku třífázového asymetrického zkratu**



**Obr. 36 – Časové průběhy proudů a sil u třífázového asymetrického zkratu**



Pomocí těchto průběhů je určen okamžik nejvyššího silového působení na střední fázi, která je nejvíce namáhaná. Maximum hodnoty proudu v obvodu je dosaženo v čase 9,8 ms, maximum elektrodynamické síly nastane krátký okamžik poté, konkrétně v čase 10,9 ms.

$t$ [ms]	$I_1$ [A]	$I_2$ [A]	$I_3$ [A]	$F_1$ [N]	$F_2$ [N]	$F_3$ [N]
10,9	-60389	38737	21652	-1645	1746	-101

Tab. 3 - Maximální hodnota elektrodynamické síly na střední fázi

Pro tento okamžik nejvyššího mezifázového silového působení je provedena následná analýza v programu ANSYS Maxwell, kde jsou zadány hodnoty proudů v tomto okamžiku. Znaménko + či - u síly reprezentuje směr, viz Obr. 29.

Je ale nutné poukázat na možné odchylky vypočtených hodnot dle teorie. Části proudovodné dráhy, konkrétně rovnoběžným úsekem, prochází paralelními noži poloviční proud, který bude mít na další fáze výrazně menší silové účinky. Přívodním i vývodním praporcem však prochází celá hodnota nárazového dynamického proudu. Teoretické hodnoty jsou tedy na straně bezpečnosti.

Další zjednodušení spočívá v zanedbání rozměrů jednotlivých pólů. Nebyly brány v potaz záhyby, šířka či výška proudovodné dráhy. Výpočty jsou dle teorie provedeny pro ideální vodiče.

### 5.2.2.3 Porovnání silových účinků obou typů zkratu

Při porovnání maximální velikosti sil u ustáleného zkratového proudu a zkratu s maximální přechodnou složkou, lze pozorovat výrazný rozdíl ve velikosti sil. U ustáleného zkratu je dosažena maximální amplituda proudu  $I_{us} = 35355$  A a maximální elektrodynamická síla na střední fázi  $F_{us} = 595$  N. Při asymetrickém zkratu je dosažena maximální hodnota proudu  $I_{as} = -62510$  A a síly  $F_{as} = 1746$  N.

V případě asymetrického zkratu s přechodnou složkou se jedná o téměř třínásobně vyšší silové působení. Tato skutečnost je zapříčiněna kvadratickou závislostí růstu síly na velikosti proudu a také již zmíněnou asymetrií.

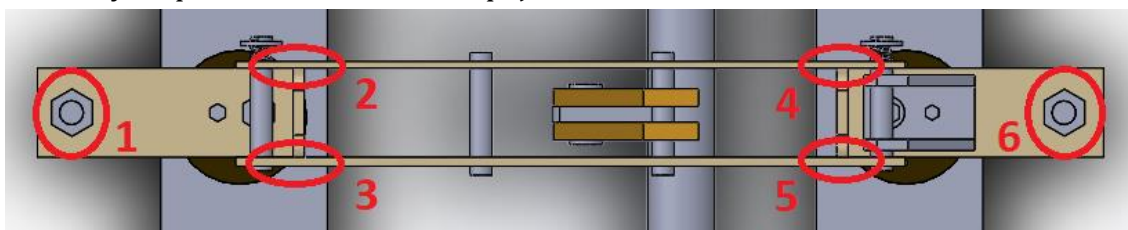
### 5.2.3 Síly v kontaktech

V kontaktech vzniká, zejména při zkratech, kritická odpudivá síla, která může způsobit mechanickou deformaci či zničení kontaktu vlivem snížení kontaktního přitlaku pod kritickou mez. Vznik této síly souvisí se zakřivenými proudnicemi, jelikož je průchod proudu realizován prostřednictvím jednotlivých proudových úžin. Dle rozměrů kontaktního styku lze vypočítat pravděpodobný počet stykových úžin. Nejhorší možný případ průchodu proudu kontaktem je přes jednu proudovou

úžinu. V kontaktu se objeví velmi vysoká proudová hustota a je výrazně tepelně i silově namáhán.

Na kontakty působí také okolní proudovodná dráha přístroje. Je vhodné uzpůsobit konstrukci tak, aby vylepšovala bilanci v kontaktech. Správná konfigurace tedy může navýšit přitlačnou sílu a tím posílit bezpečnost či spolehlivost přístroje. Je nutné, aby byl zachován dostatečný rozdíl mezi přitlačnou a odpudivou silou. Přitlačná síla musí být vždy větší než odpudivá, jinak může dojít k odskoku, měknutí nebo svaření kontaktu. Na druhou stranu, přitlačná síla nesmí být příliš velká, aby kontakty nepodléhaly nadměrnému mechanickému opotřebení.

Na odpojovači se nachází dva typy kontaktů. Jeden typ je realizován pomocí šroubů, které se nachází na přívodním a vývodním praporci. Druhý typ kontaktů je třecí, kde je přitlačná síla realizována tlačnou pružinou. Tyto kontakty jsou celkově čtyři na každém pólu a jsou umístěny na paralelních nožích, které vyvozují pohyb do sepnuté či odpojené polohy. Na následujícím obrázku jsou zobrazeny jednotlivé kontakty na proudovodné dráze odpojovače.



Obr. 37 - Označení kontaktů na jednom pólu odpojovače

Označení	Název	Typ kontaktu
1, 6	Přívodní a vývodní šroub	Šroubový
2, 3, 4, 5	Třecí kontakt nože	Třecí

Tab. 4 - Přiřazení a popis kontaktů na odpojovači

### 5.2.3.1 Přívodní a vývodní šroub

Šrouby na začátku či konci odpojovače slouží pro vytvoření kontaktního přitlaku v kontaktu pro přivedení či vyvedení elektrické energie. Jsou použity šrouby M16, jelikož dokážou vyvinout potřebnou přitlačnou sílu.

Pro stanovení počtu proudových úžin je využit následující vztah. Rozměry praporce:  $a = 0,5$  cm,  $b = 4$  cm.

$$n = \frac{b}{2a} = \frac{0,04}{2 \cdot 0,005} = 4 \quad (46)$$

Průměr jádra šroubu M16 se stoupáním 1,5 je dán normou. Pro účely této diplomové práce je určen z následujícího vzorce.

$$d_j = d - 1,299 s = 16 - 1,299 \cdot 1,5 = 14,05 \text{ mm} \quad (47)$$

Dále je třeba stanovit teoretickou přítlačnou sílu použitého šroubu M16. Tato hodnota bude nejvyšší možná, jelikož se uvažuje maximální dovolené namáhání šroubu  $\sigma_d = 30$  MPa. Tato teoretická hodnota síly se od reálné bude lišit, zejména z důvodu poklesu přítlačné síly šroubu vlivem otlacení ploch. Hodnota síly je vynásobena koeficientem 0,5. Ten zohledňuje reálný stav kontaktu.

$$F_k = \frac{\pi d_j^2}{4} \sigma_d \cdot 0,5 = \frac{\pi \cdot 0,01405^2}{4} \cdot 30 \cdot 10^6 \cdot 0,5 = 2326 \text{ N} \quad (48)$$

Je nutné vypočítat průměr idealizované stykové plošky  $d$ . Do vztahu je dosazena vypočtená přítlačná síla  $F_k$  a pravděpodobný počet proudových úžin  $n$ . Z Tab. 1 je určena hodnota tvrdosti materiálu měď  $H = 550$  MPa.

$$d = \sqrt{\frac{4 F_k}{n \pi H}} = \sqrt{\frac{4 \cdot 2326}{4 \cdot \pi \cdot 550 \cdot 10^6}} = 1,160 \text{ mm} \quad (49)$$

Vypočtené veličiny lze využít pro stanovení odpudivé neboli Holmovy síly v kontaktu. [2]

$$F_u = n 10^{-7} \left(\frac{i}{n}\right)^2 \ln \frac{2a}{d} \quad (50)$$

$$F_u = 4 \cdot 10^{-7} \cdot \left(\frac{62,5 \cdot 10^3}{4}\right)^2 \cdot \ln \frac{2 \cdot 0,005}{1,160 \cdot 10^{-3}} = 210 \text{ N}$$

Při porovnání přítlačné síly  $F_k = 2326$  N a síly odpudivé  $F_u = 210$  N je dosažen dostatečný rozdíl. Přítlak v tomto kontaktu je dostatečný. Postupným povolováním šroubů se ale může s časem zmenšovat. Z hlediska bezpečnosti je tedy nutné, aby docházelo k pravidelným revizím přístroje.

Označení kontaktu	$F_p$ [N]	$F_u$ [N]	Podmínka $F_p > F_u$	Rozdíl $F_p - F_u$ [N]
Šroub na přívodu (1)	2326	210	splněna	2116
Šroub na vývodu (6)	2326	210	splněna	2116

Tab. 5 - Bilance šroubových kontaktů

### 5.2.3.2 Třecí kontakt nože

Tento kontakt bude z hlediska působení elektrodynamických sil nejkritičtější. Konstrukce přístroje v podobě dvou nožů na jednu fázi poskytuje výhodu, jelikož se v tomto kontaktu objeví maximálně polovina nárazového dynamického proudu. Dále na sebe nože působí značnou přitažlivou silou, která přispívá přítlaku tohoto kontaktu. Je využít obdobný princip, jako při stanovení odpudivé síly přívodního šroubu. Počet úžin v kontaktu je zaokrouhlován v případě desetinných míst vždy dolů. Je tedy předpokládána vždy horší možná varianta.

$$n = \frac{b}{2a} = \frac{0,035}{2 \cdot 0,005} = 3 \quad (51)$$

Nůž odpojovače je v této pozici držen pomocí rozpěrek s pružinou. Siloměrem byla změřena přítláčná síla v tomto kontaktu  $F_k = 250$  N.

$$d = \sqrt{\frac{4 F_k}{n \pi H}} = \sqrt{\frac{4 \cdot 250}{3 \cdot \pi \cdot 550 \cdot 10^6}} = 0,439 \text{ mm} \quad (52)$$

Nyní lze spočítat odpudivou sílu v třecím kontaktu. Protéká poloviční proud.

$$F_u = n 10^{-7} \left(\frac{i}{2n}\right)^2 \ln \frac{2a}{d} \quad (53)$$

$$F_u = 3 \cdot 10^{-7} \cdot \left(\frac{62,5 \cdot 10^3}{2 \cdot 3}\right)^2 \cdot \ln \frac{2 \cdot 0,005}{0,439 \cdot 10^{-3}} = 102 \text{ N}$$

Rozdíl přítláčné síly  $F_k = 250$  N a odpudivé síly  $F_u = 102$  N je v případě zanedbání okolních vlivů 148 N. Tato teoretická hodnota síly odpovídá nejvyššímu možnému proudu, který se v obvodu může vyskytnout. V praxi se ale na kontaktech vyskytují oxidační či cizí vrstvy, při špatné manipulaci může také dojít k zapálení oblouku a nevratnému poškození kontaktu. Všechny tyto fakty mohou přispět ke zhoršení bilance v kontaktu. Kontakty je tedy vhodné, stejně jako v tomto případě, dimenzovat s dostatečnou rezervou.

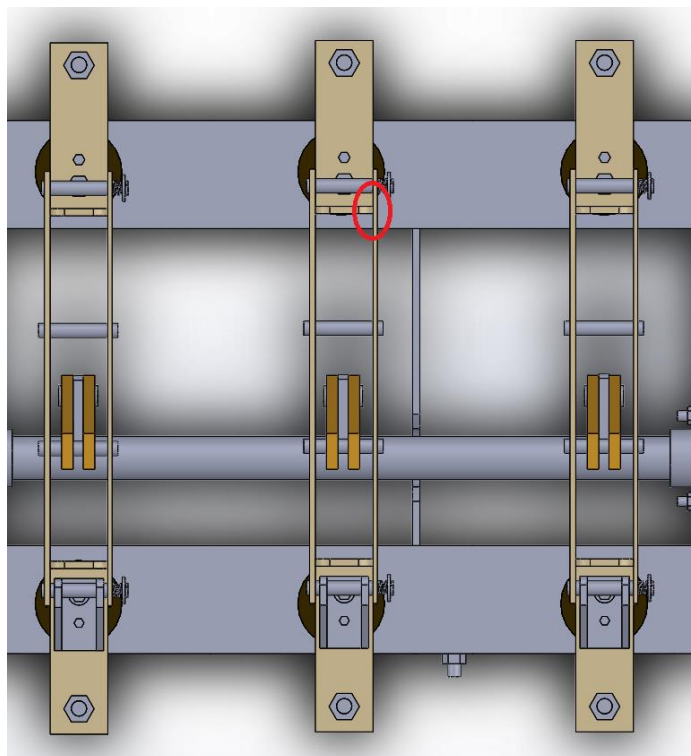
Nesmí se taktéž zapomenout na další úseky proudovodné dráhy či další póly, které na tento kontakt působí. Bude tedy nutné zjistit, jakým směrem tyto síly působí, a zda mění hodnotu přítláčné nebo naopak odpudivé síly.

Pro tento kritický kontakt z hlediska elektrodynamických sil je v další kapitole vyhotovena celková silová bilance, do které je zahrnuto působení dalších úseků proudovodné dráhy.

#### 5.2.4 Silová bilance třecího kontaktu

Zjištěnou hodnotu přítláčné a odpudivé síly v třecím kontaktu je třeba porovnat také při uvažování působení dalších proudovodných úseků na tento kontakt.

Silová bilance bude vyhotovena pro jeden třecí kontakt na středním pólu odpojovače během třífázového asymetrického zkratu. Hodnota proudu je rovna nárazovému dynamickému proudu přístroje  $I_p = 62,5$  kA.



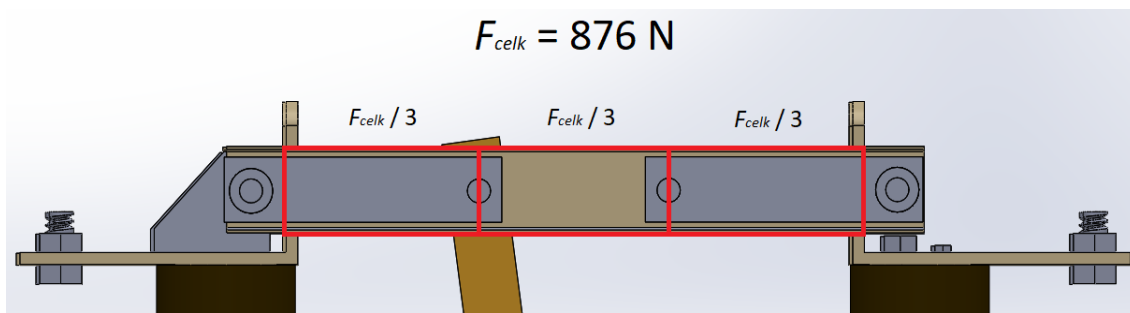
Obr. 38 - Zvolený třecí kontakt nože (zvýrazněný červenou barvou)

Je třeba přijmout některá zjednodušení, pomocí kterých lze spočítat reálnou hodnotu a směr sil v tomto kontaktu. Je tedy uvažován vliv rovnoběžného úseku dvou paralelních nožů, který působí ve směru přítlaku kontaktu, a působení od krajních fází.

#### 5.2.4.1 Vliv rovnoběžného úseku

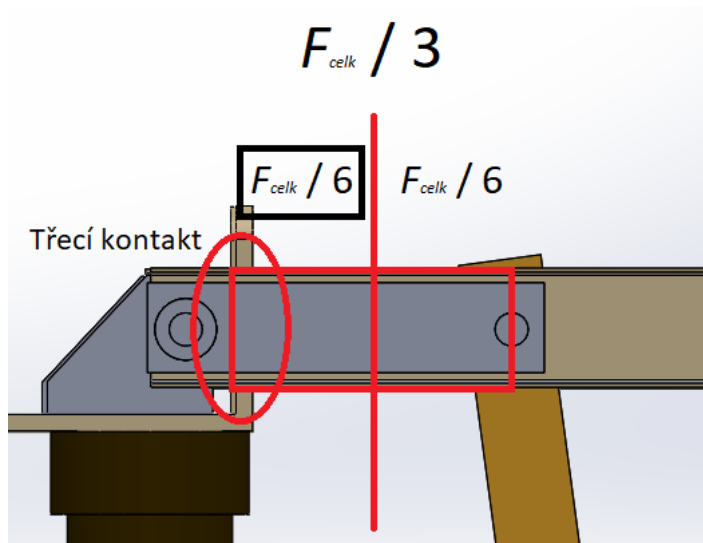
Rovnoběžný úsek paralelních nožů bude na zvolený třecí kontakt působit silou ve směru přítlaku kontaktu. V tomto úseku protéká vlivem rozdělení proudovodné dráhy do dvou paralelních větví poloviční hodnota nárazového dynamického proudu  $I = 31,25 \text{ kA}$ . Hodnota této síly byla již spočtena v rovnici (33). Odpovídá hodnotě  $F_{celk} = 876 \text{ N}$ , která platí pro celou délku nože.

Je nutné zjistit, jaká část z této celkové síly působí právě ve zkoumaném kontaktu. Z Obr. 38 lze vidět umístění rozpěrek z oceli, které upevňují paralelní nože. V rovnoběžném úseku se nachází celkem 4 rozpěrky. Dvě rozpěrky jsou umístěny v části nože, kde teče elektrický proud a vznikají tak síly. Na následujícím obrázku je zobrazeno předpokládané rozložení síly.



Obr. 39 – Rozložení síly v rovnoběžném úseku

Celková síla je rozdělena do tří úseků, jejichž délka přibližně odpovídá. Je tedy možné stanovit sílu, která působí v místě třecího kontaktu nože.



Obr. 40 – Rozložení síly v třecím kontaktu

Lze tedy předpokládat, že v místě třecího kontaktu bude působit zhruba šestina celkové přitažlivé síly, která vzniká interakcí rovnoběžných nožů v jednom pólu odpojovače.

$$F_{rov} = \frac{F_{celk}}{6} = \frac{876}{6} = 146 \text{ N} \quad (54)$$

#### 5.2.4.2 Vliv krajních fází

Jednotlivé fáze na sebe působí přitažlivými a odpudivými silami ve směru +F i -F, viz Obr. 29. Tato síla mezi fázemi je ale z pohledu třecího kontaktu za určitých podmínek silou odpudivou. Působí tedy nepříznivě proti směru přtlaku. Pro stanovení této síly je přijato zjednodušení. Jsou uvažovány pouze přitažlivé síly mezi dvěma noži střední a krajní fáze. Směr proudu je v obou vodičích totožný.

Lze vycházet ze vztahů pro rovnoběžný úsek dvou vodičů. Za hodnotu proudu je dosazena polovina nárazového dynamického proudu, jelikož jsou nože na jednotlivých pólech rozděleny do dvou větví.

Vzdálenost nožů odpovídá hodnotě  $a = 14,2$  cm, délka nožů je  $l_1 = 25,5$  cm, výška nože  $h = 3,5$  cm a šířka nože  $b = 0,5$  cm.

$$k_d = \left[ \sqrt{\left(\frac{a}{l_1}\right)^2 + 1} - \frac{a}{l_1} \right] = \left[ \sqrt{\left(\frac{0,142}{0,225}\right)^2 + 1} - \frac{0,142}{0,225} \right] = 0,63 \quad (55)$$

$$k_p = 1 - \frac{0,12}{\frac{a-b}{h+b} + \frac{b}{h}} = 1 - \frac{0,12}{\frac{0,142-0,005}{0,035+0,005} + \frac{0,005}{0,035}} = 0,97 \quad (56)$$

$$F = 2 \cdot 10^{-7} \frac{l_1}{a} \cdot \left(\frac{i}{2}\right)^2 k_d k_p$$

$$F = 2 \cdot 10^{-7} \cdot \frac{0,255}{0,142} \cdot \left(\frac{62,5 \cdot 10^3}{2}\right)^2 \cdot 0,63 \cdot 0,97 = 214 \text{ N} \quad (57)$$

Přitažlivá síla mezi středním a krajním nožem dosahuje hodnoty  $F = 214$  N. Na třecí kontakt ale působí pouze část této síly. Dle počtu a umístění rozperek mezi noži je třeba podělit výslednou sílu šesti, jako v případě rovnoběžného úseku v kapitole 5.2.4.1. Výsledná hodnota síly je  $F_{mez} = 35,7$  N. Tato síla je z pohledu třecího kontaktu za zvolených podmínek silou odpudivou.

### 5.2.4.3 Celková bilance

Přítlačná síla musí být vždy větší než odpudivá, a to s dostatečnou rezervou. Je nutné zmínit, že kontakty nejsou namáhány jen silově, ale i tepelně. Proto je požadován dostatečný rozdíl  $F_p - F_u$ .

Do celkové bilance je započítána vlastní přítlačná a odpudivá síla, vliv rovnoběžného úseku a vliv krajních fází. Rovnoběžný úsek paralelních nožů na střední fázi působí ve směru přítlaku. Přitažlivé síly krajní a střední fáze působí z hlediska kontaktu silou odpudivou.

$$F_{p,cel} = F_p + F_{rov} = 250 + 146 = 396 \text{ N} \quad (58)$$

$$F_{u,cel} = F_u + F_{mez} = 102 + 35,7 = 137,7 \text{ N} \quad (59)$$

$F_{p,cel}$ [N]	$F_{u,cel}$ [N]	Podmínka $F_{p,cel} > F_{u,cel}$	$F_{celk} = F_{p,cel} - F_{u,cel}$ [N]
396	137,7	splněna	258,3

Tab. 6 – Celková bilance třecího kontaktu

Přítlačná síla je dle teoretických propočtů vyšší než odpudivá. Nemělo by tedy dojít k odskoku kontaktu ani při nejméně příznivém zkratu. Je nutné ovšem rozdílné přítlačné a odpudivé síly porovnat s hodnotou minimálního přípustného kontaktního tlaku  $F_{min}$ , aby bylo zjištěno, zda může dojít ke svaření tohoto kontaktu.

Vychází se z Tab. 1, kde jsou uvedeny mezní hodnoty veličin, při kterých dojde ke svaření kontaktu daného materiálu. Uvažuje se elektrovedná měď. Za proud je dosazena efektivní hodnota zkratového proudu. Je možné spočítat maximální přípustnou velikost stykového odporu svaření.

$$R_{sv} = \frac{U_{sv}}{c_k \cdot I_k} = \frac{0,43}{1,16 \cdot 25 \cdot 10^3} = 0,1075 \text{ m}\Omega \quad (60)$$

Pro stanovení minimálního kontaktního tlaku  $F_{min}$  je třeba zohlednit, o jaký typ kontaktu jde a z jakého materiálu je zhotoven. Typ kontaktu zohledňuje činitel  $n$ , který odpovídá hodnotě  $n = 0,75$  pro třecí kontakt.

Následující tabulka vyjadřuje hodnoty materiálové kontakty  $k$  pro měď. Je zvolena dolní mez intervalu, jelikož jde o třecí kontakt, který se čistí každým sepnutím. Je zvoleno tedy  $k = 6 \cdot 10^{-4}$ .

Materiál kontaktu	$k$
Měď	$6 \cdot 10^{-4} - 5 \cdot 10^{-3}$

**Tab. 7 - Materiálová konstanta kontaktu [2]**

Se znalostí těchto veličin lze dosadit do výsledné rovnice pro minimální přípustný kontaktní tlak  $F_{min}$ . Tuto hodnotu je nutné porovnat s rozdílem již vypočtené přítlačné a odpudivé síly v třecím kontaktu. Hodnota  $F_{min}$  musí být vždy nižší než spočtená hodnota výsledné síly v samotném kontaktu, a to s dostatečnou rezervou.

$$F_{min} = \left(\frac{k}{R_{sv}}\right)^{\frac{1}{n}} = \left(\frac{6 \cdot 10^{-4}}{0,1075 \cdot 10^{-3}}\right)^{\frac{1}{0,75}} = 9,90 \text{ N} \quad (61)$$

Rozdíl $F_{p,cel} - F_{u,cel}$ [N]	$F_{min}$ [N]	$F_{cel}$ [N]
258,3	9,9	248,4

**Tab. 8 - Porovnání sil při možném svaření kontaktu**

Je dosažen dostatečný rozdíl mezi celkovou bilancí kontaktu během zkratu a minimální přípustnou hodnotou kontaktního tlaku  $F_{cel} = 248,4 \text{ N}$ . Dle teorie tak nemůže dojít během zkratu ke svaření, ani k odskoku kontaktu. [2]



## 6 ANALÝZA ODPOJOVAČE V PROGRAMU ANSYS MAXWELL

V této části práce je proveden numerický výpočet elektrodynamických sil na proudovodné dráze odpojovače. Analýza modelu je provedena v programu ANSYS Maxwell. Tento program lze využít pro kalkulaci silového působení v jednom okamžiku, tedy tzv. „magneto-statickou analýzu“. Další možností je tzv. „transientní analýza“, která umožňuje simulovat střídavé veličiny v čase. Vzhledem k vytvoření průběhů proudů u asymetrického třífázového zkratu lze zadat hodnoty proudů do jednotlivých fází a vytvořit tak simulaci ve zvoleném okamžiku. Výsledky simulace budou následně porovnány s vypočtenými hodnotami v kapitole 5.

Nejprve je nutné model exportovat z programu SolidWorks do požadovaného formátu s příponou .SAT. Následně lze v rozhraní ANSYS Maxwell importovat tento model přes tlačítko (Modeler → Import). Před zahájením analýzy je nutné přiřadit materiál jednotlivým objektům, nastavit okrajové podmínky, zadat hodnotu elektrické proudu, nastavit parametry a postup výpočtu.

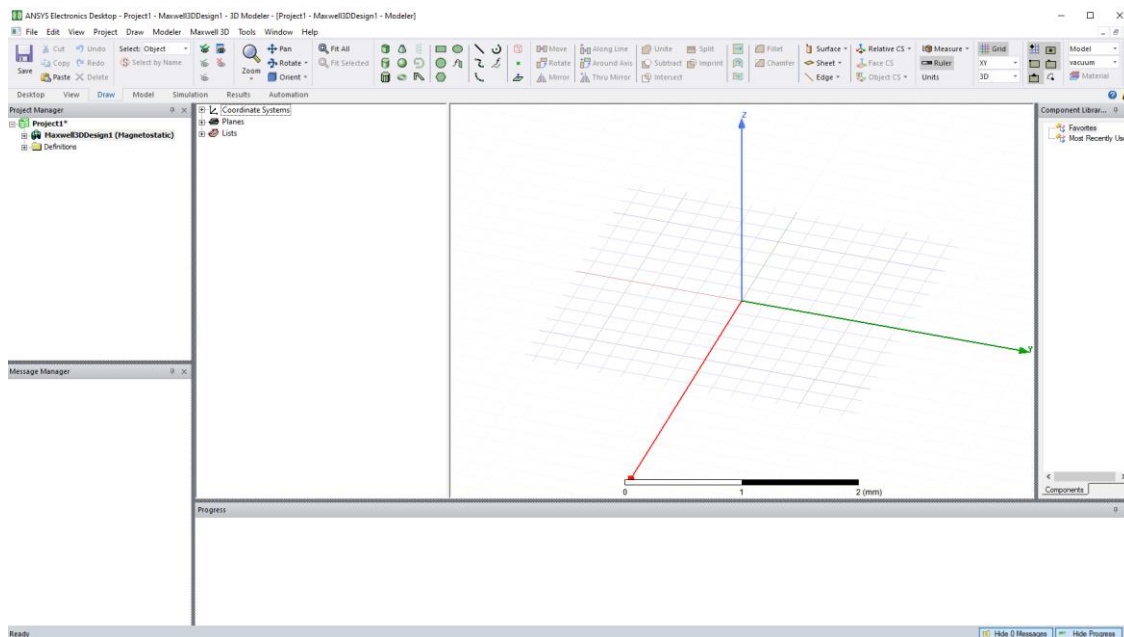
Jsou zde prezentovány tři dílčí simulace.

V první simulaci je proveden výpočet sil pro jeden pól přístroje, kterým protéká nárazový dynamický proud  $I_p = 62,5$  kA. Ověří se tak teoreticky vypočtené hodnoty sil přívodního a vývodního praporce, dále také úsek paralelních nožů.

V druhé simulaci je analyzována samotná proudovodná dráha všech pólů odpojovače. ANSYS Maxwell tedy spočítá i síly mezi jednotlivými póly. Hodnoty proudů jsou dosazeny v okamžiku největšího mezifázového působení, tedy 10,9 ms po vzniku zkratu. V třecím kontaktu na středním pólu totiž vznikne maximální odpudivá síla z hlediska třecího kontaktu.

Do třetí simulace je importován model proudovodné dráhy tří pólů s již zasazenými ocelovými díly do sestavy. Jedná se o ocelové příložky, rozpěrky a kloub pro uchycení nožů na straně přívodu. Je pozorován vliv oceli na jednotlivé díly. V tomto případě jsou dosazeny taktéž hodnoty proudů při maximální hodnotě elektrodynamické síly mezi fázemi. Ze získaných hodnot je vyhotovena silová bilance třecího kontaktu na středním pólu.

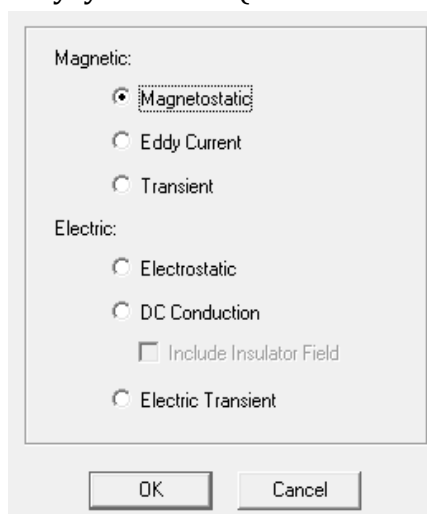
V programu SolidWorks jsou tedy vytvořeny tři sestavy. Je nakreslen zvlášť přívodní, vývodní praporec a oba paralelní nože. Následně je možné přes funkci „Vazby“ spojit díly do sestavy. Z této sestavy je vytvořen třípólový model a následně zakomponovány i ocelové díly, které jsou nakresleny také zvlášť. Vytvoření jednotlivých dílů je klíčové, jelikož program ANSYS Maxwell umožní spočítat požadované parametry právě v těchto dílech.



Obr. 41 – Rozhraní ANSYS Maxwell

## 6.1 Příprava modelu, nastavení

Prvním krokem je importování modelu přes volbu (Modeler → Import). Následně zvolíme požadovaný typ analýzy v záložce (Maxwell 3D → Solution Type).

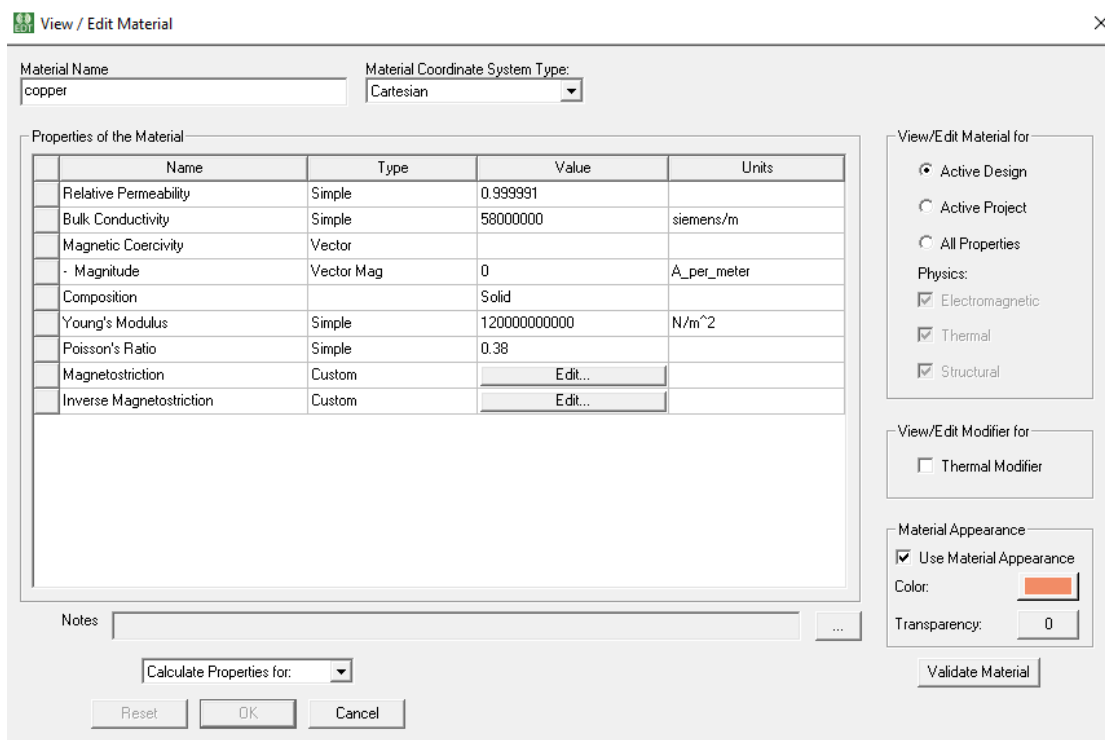


Obr. 42 – Nastavení typu analýzy

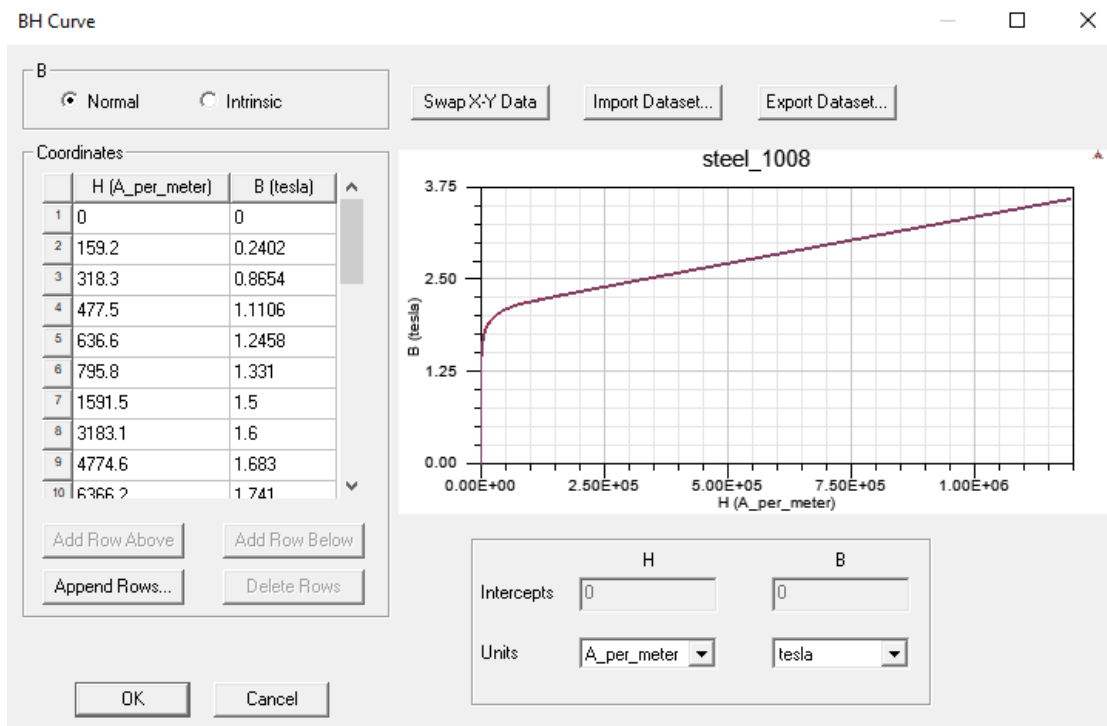
Po importu modelu kontrolujeme umístění souřadného systému. Program bude počítat veličiny v jednotlivých osách, souřadný systém tedy zvolíme v souladu s importovaným objektem pomocí (Modeler → Coordinate System → Create → Relative CS → Offset).

Následně označíme požadované části modelu a pomocí volby (Modeler → Assign Material) přiřadíme materiál. Proudovodná dráha je tvořena zejména elektrovodnou mědí, je i poniklovaná pro zlepšení elektrických vlastností. Vzhledem

k míře opotřebení analyzovaného přístroje můžeme tyto povrchové vrstvy zanedbat a zohlednit vlastnosti samotné mědi. Pro díly z konstrukční oceli přiřadíme materiál z nabídky knihovny ANSYS Maxwell „steel\_1008“. Tento materiál má již vytvořenou nelineární B-H křivku.



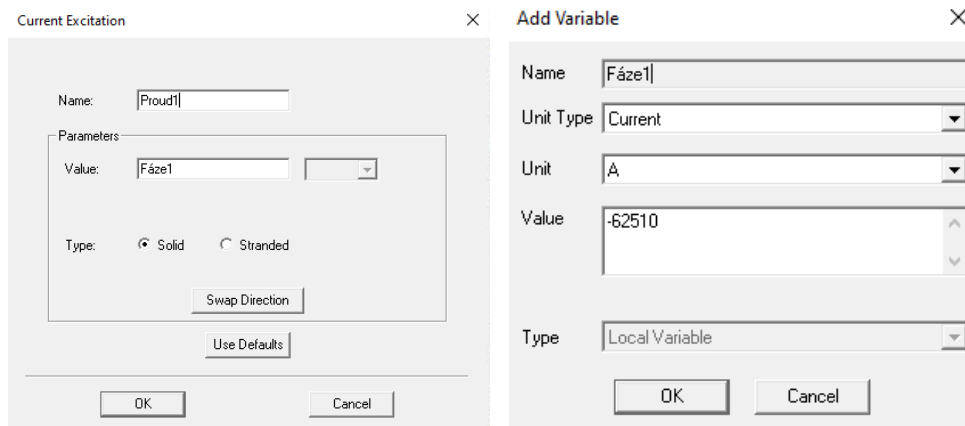
Obr. 43 – Nastavení materiálu proudovodné dráhy



Obr. 44 – B-H křivka ocelových dílů z knihovny ANSYS

Je nutné definovat prostor, ve kterém budeme přístroj analyzovat. Jde v podstatě o nastavení okrajových podmínek, které v tomto případě můžeme vytvořit pomocí tlačítka (Draw → Box). Vytvořený box bylo nutné zarovnat se začátkem a koncem proudovodné dráhy, aby se dráha tekoucího proudu uzavřela. Vytvořený box můžeme zneviditelnit pomocí tlačítka „Hide/Show“ na liště. Dále také přiřadíme materiál okolního prostředí. Volíme vakuum z knihovny ANSYS Maxwell.

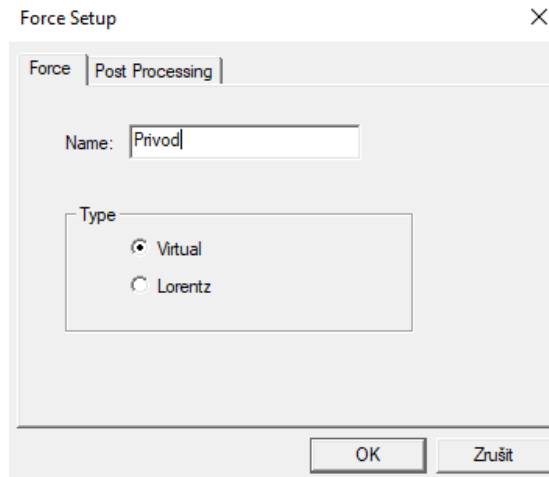
Při zadávání hodnoty a směru proudu klikneme kamkoliv pravým tlačítkem myši a zvolíme (Selection Mode → Faces). Označíme konkrétní plochu pro vstup elektrického proudu. Pro zadání hodnoty proudu využijeme (Maxwell 3D → Excitations → Assign → Current). Proud můžeme pojmenovat, do hodnoty „Value“ následně zadáme konstantu, například „Fáze1“. Otevře se další tabulka, kde zadáme hodnotu této konstanty. Pokud budeme v simulaci měnit proud, nemusíme tak přepisovat jednotlivé hodnoty ručně, stačí změnit hodnotu konstanty.



**Obr. 45 – Nastavení proudů**

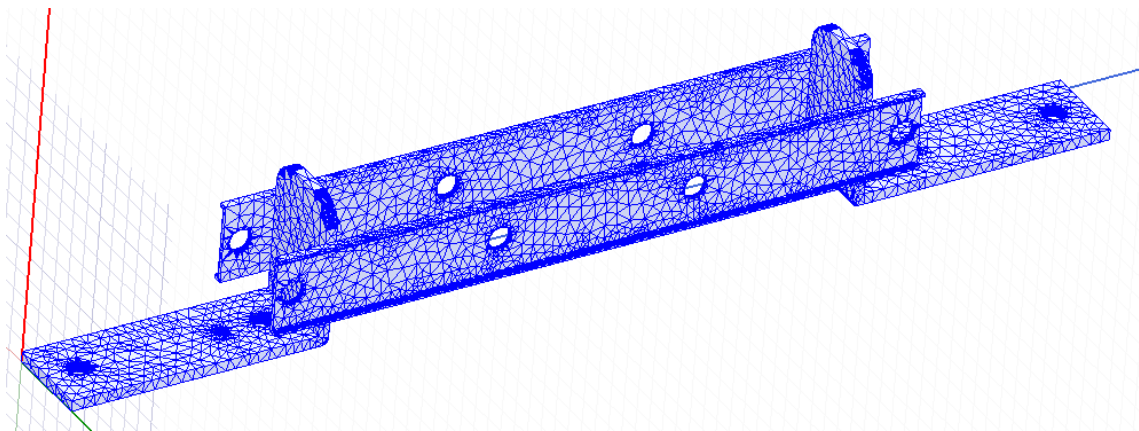
Musíme taktéž zvolit plochu, kterou bude proud z objektu vystupovat. Za hodnotu proudu dosadíme konstantu, kterou jsme vytvořili v minulém kroku. Hodnoty vstupního a výstupního proudu se musí rovnat, jinak není možné zahájit simulaci. V případě výstupního proudu je nutné dodržet správný směr proudu pomocí tlačítka „Swap Direction“, viz Obr. 45.

Dále zvolíme parametr, který bude program počítat. V našem případě tedy rozklikneme (Maxwell 3D → Parameters → Assign → Force) a jednotlivým dílům přiřadíme požadavek na výpočet síly. V nastavení nesmíme zapomenout v části „Post Processing“ přiřadit odpovídající souřadný systém.



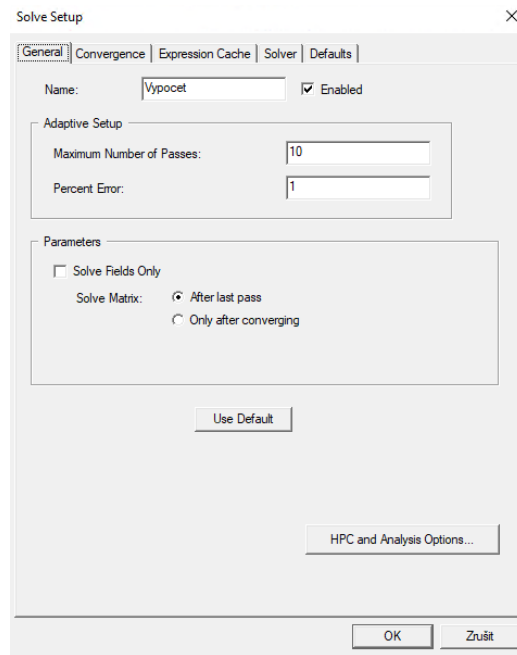
**Obr. 46 – Nastavení parametru síly**

Důležitým krokem je nastavení meshování neboli síťování modelu. Pomocí správně zvolené sítě můžeme výrazně zvýšit přesnost simulace. Označíme proto zkoumaný objekt a přes volbu (Maxwell 3D → Mesh Operations → Assign → Inside Selection → Length Based) nastavíme maximální možný element délky při síťování na hodnotu 1 mm. Následně můžeme přes volbu (Maxwell 3D → Mesh Operations → Assign → Surface Approximation → Manual Settings) upřesnit další nastavení.



**Obr. 47 – Nastavení síťování u jednoho pólu odpojovače**

Posledním krokem je nastavení postupu výpočtu v záložce (Maxwell 3D → Analysis Setup → Add Solution Setup). Výpočet nastavíme podle následujícího obrázku. Zejména záložka „Percent Error“ může ovlivnit přesnost simulace. S nižším číslem možné chybovosti roste však doba výpočtu.



**Obr. 48 – Nastavení simulace**

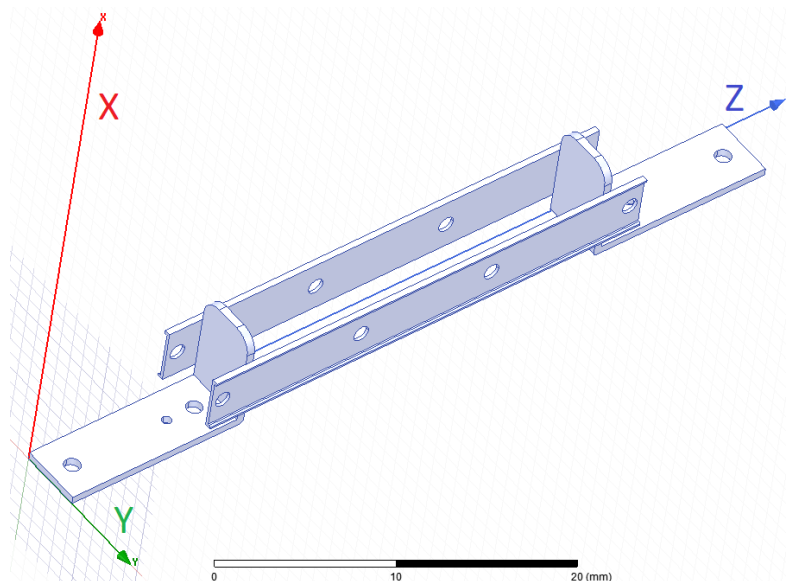
Před spuštěním simulace je vhodné přejít do nabídky (Maxwell 3D → Validation Check) a zkontrolovat, zda jsme postupovali při zadávání dat správně a nejsou v modelu nesrovnalosti. V případě, že proběhne validace v pořádku, můžeme spustit analýzu přes volbu (Maxwell 3D → Analyze All). Následně probíhá meshování dle metody konečných prvků. Čas simulace se může lišit dle složitosti či velikosti modelu a zadání okrajových podmínek.

Po dokončení výpočtu zobrazíme výsledky simulace. Možností máme mnoho. Program umožňuje zobrazení magnetické indukce, magnetických siločar, intenzity magnetického pole, výpočet momentu, síly a spoustu dalších veličin. Vzhledem k tomu, že byl do modelu zadán požadavek na výpočet síly, můžeme si sílu v jednotlivých objektech zobrazit pomocí (Maxwell 3D → Results → Solution Data). Pro zobrazení magnetické indukce volíme (Maxwell 3D → Fields → Fields → B → Mag B).

### 6.1.1 Magnetostatická analýza

Pomocí magnetostatické analýzy může program ANSYS Maxwell spočítat požadované parametry v jednom okamžiku. Pro zvolené okamžiky je nutné zadat odpovídající hodnoty proudů z průběhu vymodelovaného třífázového asymetrického zkratu.

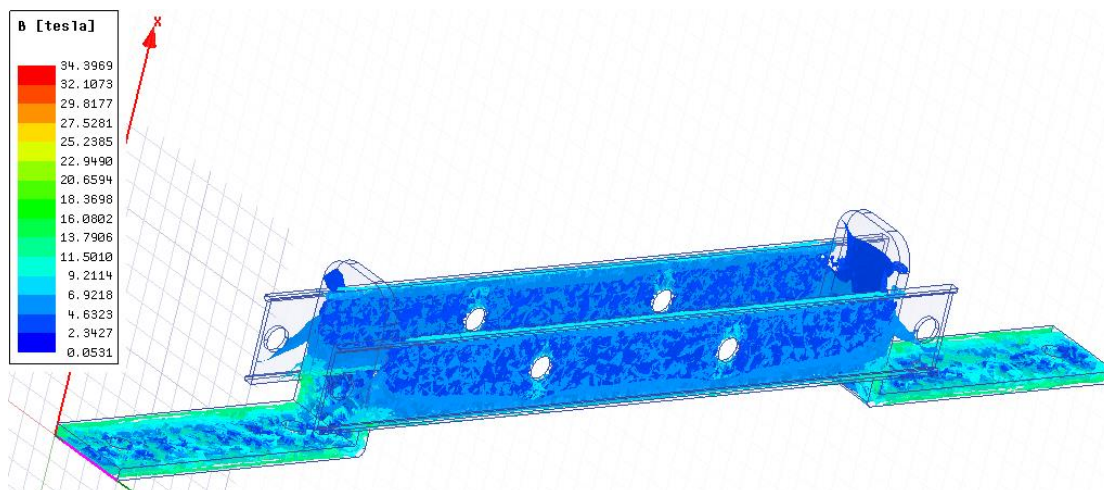
Je třeba zavést jednotný souřadný systém, který bude společný pro všechny provedené analýzy a následný rozbor, viz následující obrázek.



Obr. 49 – Zvolený souřadný systém

### 6.1.1.1 Elektrodynamické síly proudovodné dráhy jednoho pólu při $I_p$

V první simulaci dojde k ověření elektrodynamické síly na proudovodné dráze jednoho pólu. Uvažuje se maximální dosažitelný proud v obvodu, tedy nárazový dynamický proud  $I_p = 62,5$  kA. Pro tento proud byly počítány v analytické části práce síly v jednotlivých úsecích proudovodné dráhy. Výsledek simulace tak lze porovnat s již vypočtenými hodnotami. Na následujícím obrázku je zobrazena velikost magnetické indukce v jednotlivých částech.

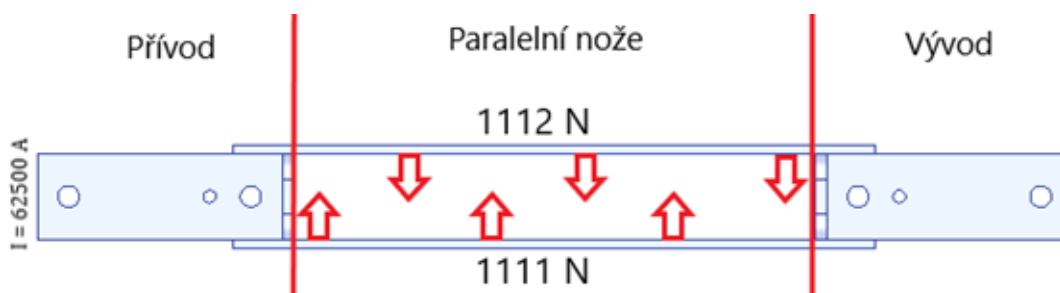


Obr. 50 – Magnetická indukce, jeden pól

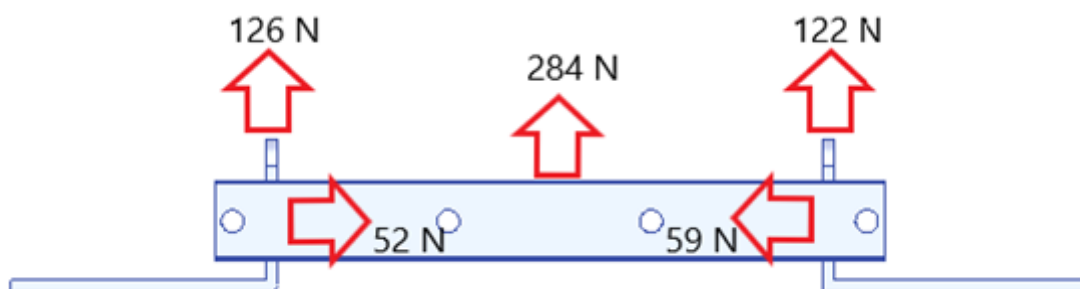
Nejvyšší hodnoty magnetické indukce jsou dosaženy na přívodním a vývodním praporci, jelikož zde protéká plná hodnota proudu  $I_p = 62,5$  kA. V prostoru rovnoběžných paralelních nožů je magnetická indukce menší z důvodu rozdělení proudu do dvou větví.

Osa	$F$ : Přívod [N]	$F$ : Vývod [N]	$F$ : Levý nůž [N]	$F$ : Pravý nůž [N]
x	125,9	122,3	283,8	283,6
y	1,0	-1,3	1112,2	-1111,2
z	51,8	-59,1	-1,0	0,2

Tab. 9 - Výpočet síly, jeden pól



Obr. 51 - Výslednice sil v ose „y“, jeden pól



Obr. 52 - Výslednice sil v ose „x“ a „z“, jeden pól

Na obrázcích lze vidět rozložení sil v jednotlivých osách. Silové působení v ose „+x“ je vyvoláno pravoúhlým záhybem přívodního či vývodního praporce při interakci s noži odpojovače. Velikost sil na přívodním a vývodním praporci by měla být teoreticky stejná. Stejně tak přitažlivé síly mezi noži. Chybu způsobuje vytvořené síťování v programu ANSYS Maxwell nebo také výpočetní chyba simulace.

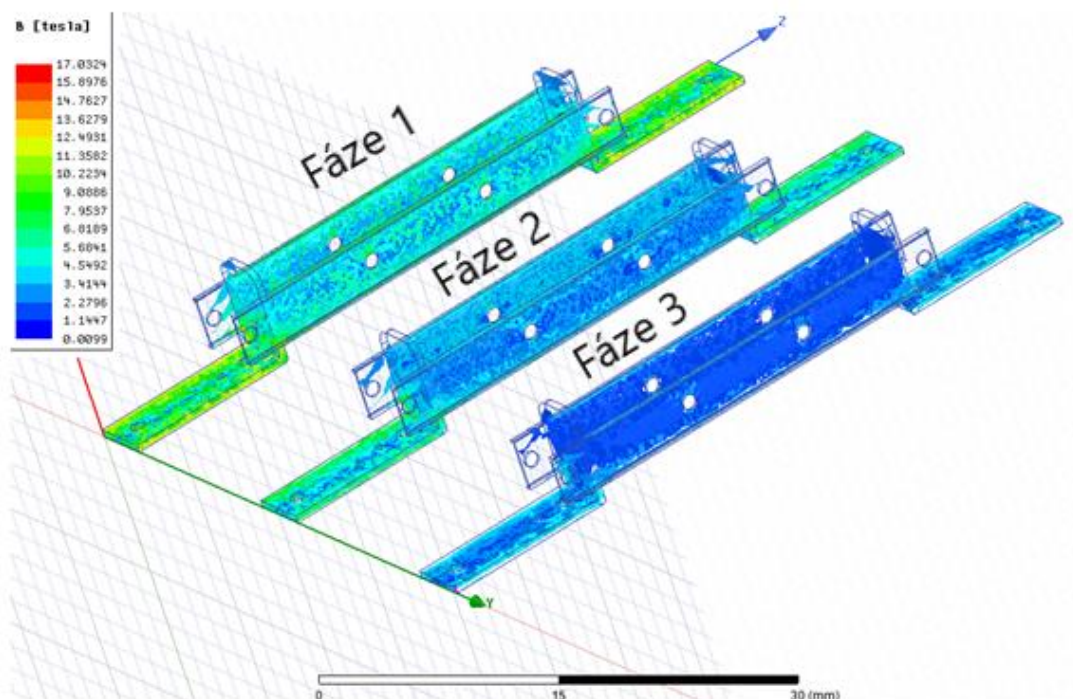
### 6.1.1.2 Elektrodynamické síly proudovodné dráhy tří pólů

Do programu ANSYS Maxwell je importován model proudovodné dráhy všech tří pólů. Simulace je provedena pro okamžik největšího mezifázového působení, viz hodnoty z Tab. 3. Tento okamžik byl zvolen z důvodu dosažení nejvyšší možné odpudivé síly z hlediska třetího kontaktu, který se na střední fázi nachází. V působišti tohoto kontaktu je možné vyčíslit výslednou sílu.

Do simulace je třeba zadat odpovídající proudy ve zkoumaném okamžiku  $I_1 = -60389$  A,  $I_2 = 38737$  A,  $I_3 = 21652$  A. Proud  $I_1$  je záporný, při interakci s vodiči „2“ a „3“ tedy bude vznikat síla odpudivá. Proud  $I_2$  a  $I_3$  jsou kladné, mezi nimi budou působit síly přitažlivé.



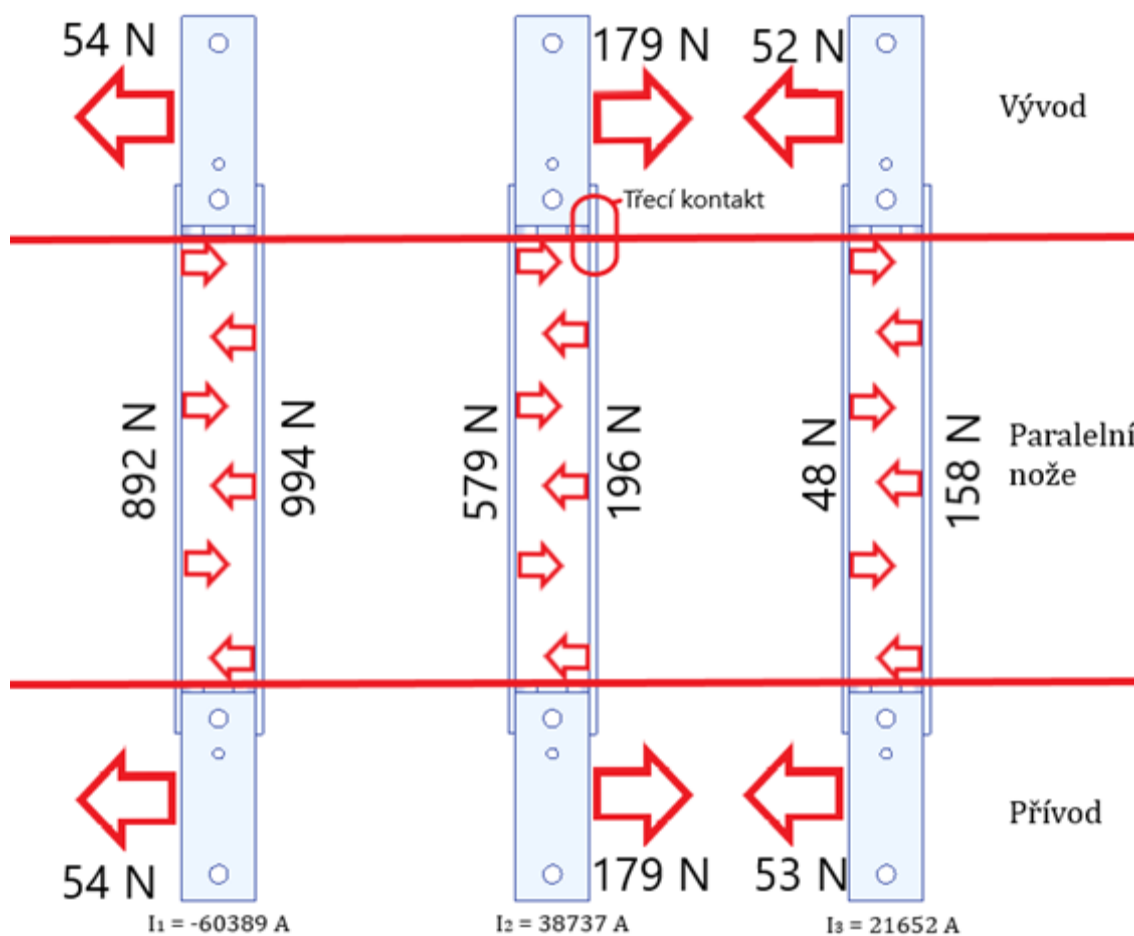
Nejvyšší hodnoty sil je možné očekávat na fázi „1“, jelikož zde protéká nejvyšší hodnota proudu. Z hlediska působení mezi fázemi bude nejvíce namáhaná střední fáze „2“. Síla působící na tuto fázi se skládá z odpudivé síly při interakci s fází „1“ a přitažlivé síly při interakci s fází „3“.



Obr. 53 - Magnetická indukce, třípólový model

Fáze 1				
Osa	F: Přívod [N]	F: Vývod [N]	F: Levý nůž [N]	F: Pravý nůž [N]
x	-180,2	-179,1	206,8	207,5
y	<b>-53,6</b>	<b>-54,1</b>	<b>892,0</b>	<b>-993,8</b>
z	79,7	-74,9	0,5	0,4
Fáze 2				
Osa	F: Přívod [N]	F: Vývod [N]	F: Levý nůž [N]	F: Pravý nůž [N]
x	-72,4	-72,4	88,1	81,2
y	<b>179,2</b>	<b>178,8</b>	<b>578,5</b>	<b>-195,5</b>
z	15,6	-13,6	-0,5	0,3
Fáze 3				
Osa	F: Přívod [N]	F: Vývod [N]	F: Levý nůž [N]	F: Pravý nůž [N]
x	-15,7	-15,7	22,2	23,6
y	<b>-52,6</b>	<b>-52,4</b>	<b>47,6</b>	<b>-158,1</b>
z	1,8	-0,7	0,6	-0,5

Tab. 10 - Výpočet síly, tři póly bez ocelových dílů



Obr. 54 - Výslednice sil v ose „y“, tři póly bez ocelových dílů

Z Obr. 54 lze pozorovat vzájemné elektrodynamické působení mezi všemi částmi proudovodné dráhy třípólového odpojovače. V každé z fází se mezi paralelními noži objeví přitažlivá síla různé velikosti, která je ovlivněna velikostí proudu a mezifázovým působením. Síly působící na přívodním i vývodním praporci působí v závislosti na směru protékajícího proudu v jednotlivých fázích.

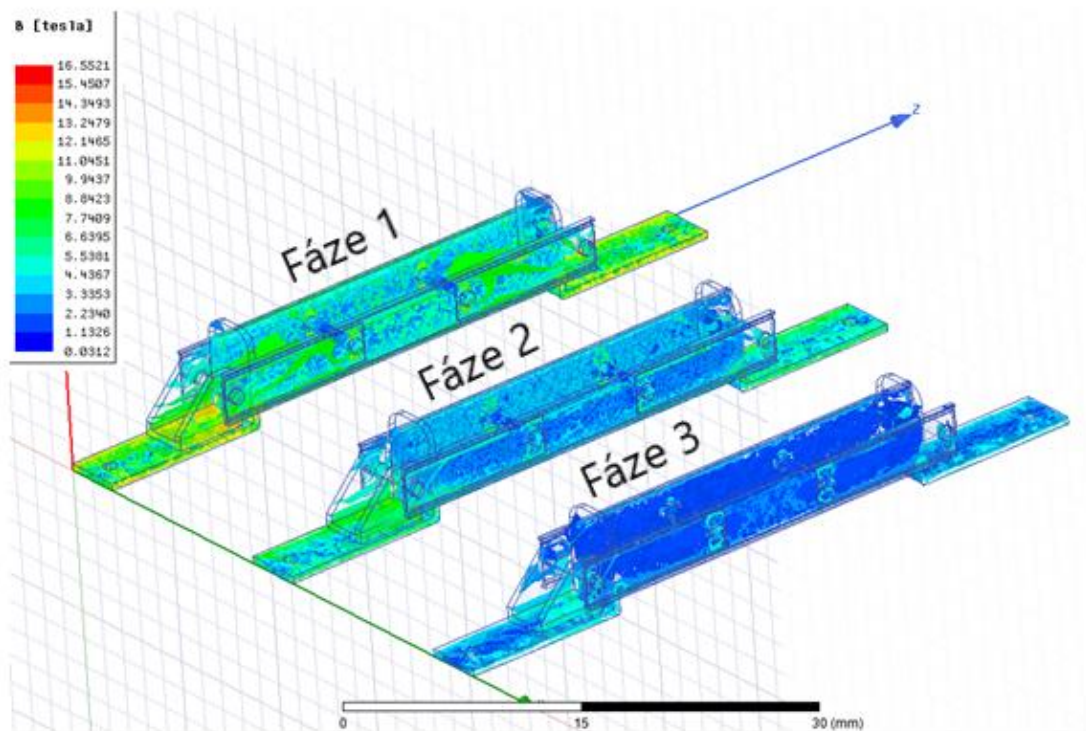
Na střední fázi se objevilo snížení výsledné přitlačné síly u pravého nože. Je to způsobeno předpokládaným namáháním střední fáze ve směru osy „+y“. Na Obr. 54 je vyznačený zkoumaný třecí kontakt, který je umístěn právě na tomto noži. Z pohledu tohoto kontaktu zde působí odpudivé síly, které vznikají při interakci s fází „1“ a „3“. Dále zde působí přitažlivé síly, které jsou vyvolány působením rovnoběžného úseku paralelních nožů. Odpudivé a přitlačné síly se odečtou. Na pravém noži střední fáze tedy působí výsledná síla ve směru osy „-y“,  $F = 196 \text{ N}$ .

Nejvyšší hodnota síly se objeví na fázi „1“, kterou protéká nejvyšší hodnota proudu. Jedná se o hodnotu  $F = 994 \text{ N}$ , která působí ve směru přitlaku třecího kontaktu.

### 6.1.1.3 Elektrodynamické síly proudovodné dráhy tří pólů s ocelovými díly

Model proudovodné dráhy je stejný jako v předchozím případě, nyní jsou do sestavy zakomponovány i ocelové díly. Jedná se o rozpěrky, příložky na nožích a kloub na přívodním praporci. Tyto části se nachází ihned u proudovodné dráhy, mají tedy vliv z pohledu elektrodynamického působení. Okolní konstrukce odpojovače není do programu ANSYS Maxwell importována z důvodu složitosti modelu a délce výpočtového času. Tyto části jsou natolik od proudovodné dráhy vzdáleny, že je možné je zanedbat.

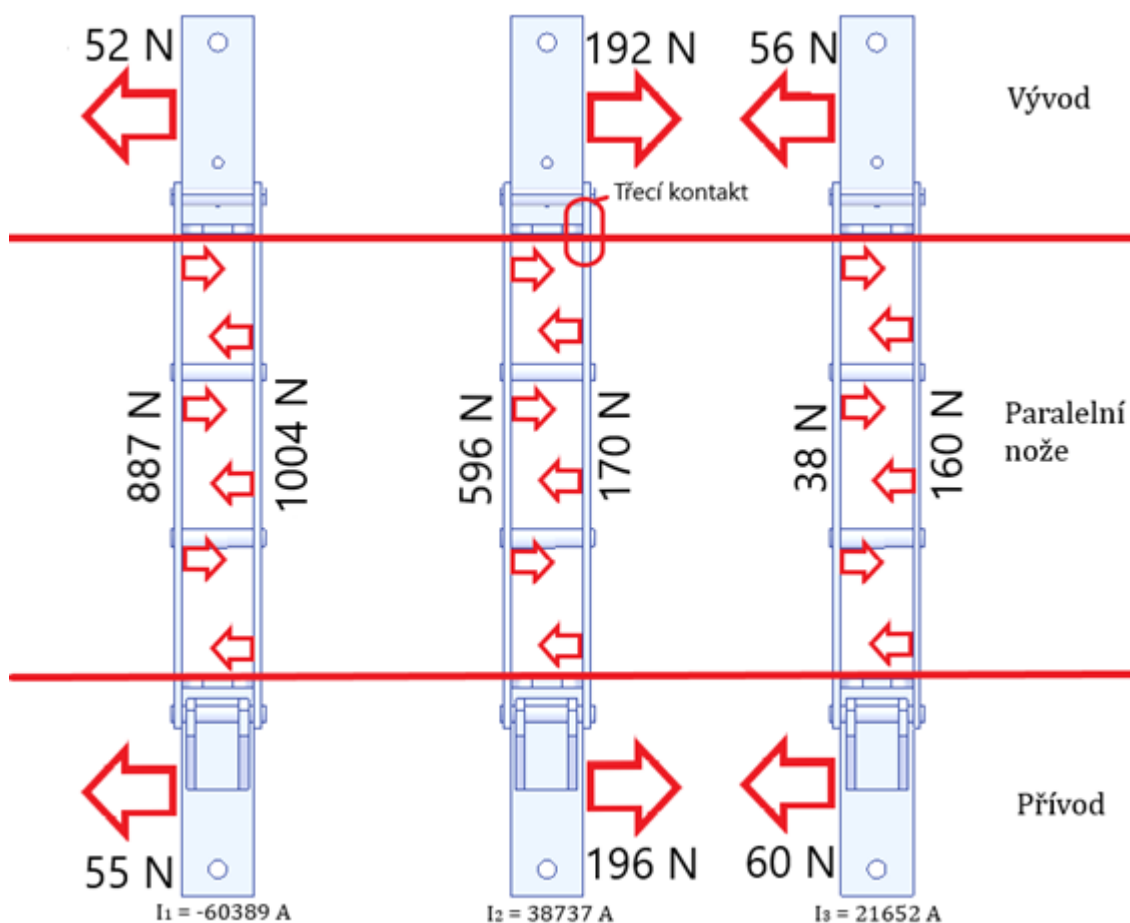
Analýza je provedena pro okamžik nejvyšší hodnoty síly při mezifázovém působení. Je třeba zadat proudy  $I_1 = -60389$  A,  $I_2 = 38737$  A,  $I_3 = 21652$  A.



Obr. 55 – Magnetická indukce, třífázový model s ocelovými díly

Fáze 1				
Osa	F: Přívod [N]	F: Vývod [N]	F: Levý nůž [N]	F: Pravý nůž [N]
x	-63,5	-151,9	261,5	261,3
y	<b>-54,6</b>	<b>-51,7</b>	<b>887,0</b>	<b>-1003,8</b>
z	39,7	-61,6	-0,1	-0,9
Fáze 2				
Osa	F: Přívod [N]	F: Vývod [N]	F: Levý nůž [N]	F: Pravý nůž [N]
x	-0,8	-55,5	108,3	112,5
y	<b>195,7</b>	<b>192,4</b>	<b>596,4</b>	<b>-170,2</b>
z	9,1	-15,1	-1,0	-0,1
Fáze 3				
Osa	F: Přívod [N]	F: Vývod [N]	F: Levý nůž [N]	F: Pravý nůž [N]
x	26,5	-4,2	38,5	37,1
y	<b>-60,0</b>	<b>-55,5</b>	<b>37,7</b>	<b>-160,3</b>
z	-6,0	3,2	0,2	-0,2

Tab. 11 - Výpočet síly, tři póly s ocelovými díly



Obr. 56 - Výslednice sil v ose „y“, tři póly s ocelovými díly

Výslednice sil v jednotlivých částech proudovodné dráhy jsou viditelné na Obr. 56. V případě pravého i levého nože všech fází působí výslednice sil ve směru přítlaku kontaktu. Bude zkoumán třecí kontakt, kde byla očekávána nejvyšší hodnota odpudivé síly z pohledu tohoto kontaktu. Přítlačná síla mezi noži střední fáze je ale dostatečně velká, výsledná síla je tedy ve směru přítlaku  $F = 170$  N. Přítlak v tomto místě je nižší než u modelu bez ocelových dílů, pro zvolené místo třecího kontaktu bude vyhotovena silová bilance a bude tak ověřen možný odskok nebo svaření kontaktu.

Pokud na celou délku nože působí síla  $F = 170$  N, bude v místě třecího kontaktu působit síla rovná jedné šestině celkové síly, viz. kapitola 5.2.4.1. Dále je třeba započíst změřenou přítlačnou sílu  $F_p = 250$  N a spočítat odpudivou sílu pro proud  $I_2 = 38737$  A. Veličiny  $n$ ,  $a$ ,  $d$  jsou již známy z kapitoly 5.2.3.2.

$$F_u = n \cdot 10^{-7} \left( \frac{i}{2n} \right)^2 \ln \frac{2a}{d} \quad (62)$$

$$F_u = 3 \cdot 10^{-7} \cdot \left( \frac{38737}{2 \cdot 3} \right)^2 \cdot \ln \frac{2 \cdot 0,005}{0,439 \cdot 10^{-3}} = 39 \text{ N}$$

Při znalosti přítlačné a odpudivé síly lze vytvořit celkovou bilanci třecího kontaktu na střední fázi, který je zobrazen na Obr. 56.

$$F_{p,cel} = F_p + \frac{F_{ANSYS}}{6} = 250 + \frac{170}{6} = 278 \text{ N} \quad (63)$$

$$F_{u,cel} = F_u = 39 \text{ N} \quad (64)$$

$F_{p,cel}$ [N]	$F_{u,cel}$ [N]	Podmínka $F_{p,cel} > F_{u,cel}$	$F_{celk} = F_{p,cel} - F_{u,cel}$ [N]
278	39	splněna	239

**Tab. 12 - Silová bilance třecího kontaktu, výpočet pomocí programu ANSYS**

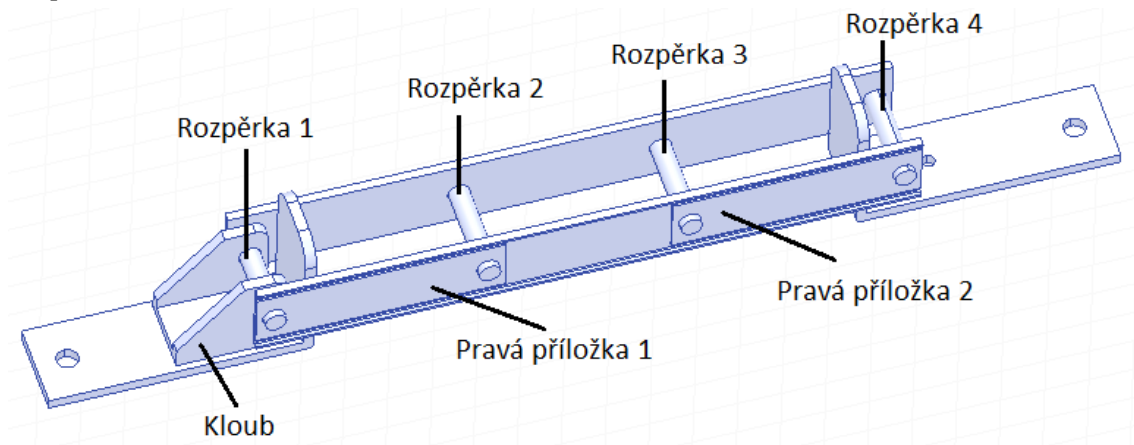
Rozdíl $F_{p,cel} - F_{u,cel}$ [N]	$F_{min}$ [N]	$F_{cel}$ [N]
239	9,9	229,1

**Tab. 13 - Porovnání sil při svaření kontaktu pomocí programu ANSYS**

Pomocí programu ANSYS Maxwell je spočítána síla v působišti třecího kontaktu, která je vytvořena jednotlivými částmi proudovodné dráhy všech tří pólů odpojovače při uvažování vlivu ocelových dílů. Je uvažován okamžik nejvyšší hodnoty síly při mezifázovém působení, která působí ve směru odpudivé síly třecího kontaktu na střední fázi. Stejně tak by bylo možné spočítat bilance dalších kontaktů, které jsou na přístroji umístěny. Pomocí programu ANSYS Maxwell je ověřeno, že

nejkritičtější místo třecího kontaktu má zajištěnou dostatečnou přitlačnou sílu a nemůže tak dojít k odskoku či svaření kontaktu.

Je třeba se zaměřit na silové působení ocelových dílů, které jsou umístěny přímo na nožích odpojovače. Jedná se o rozpěrky, příložky a kloub mechanismu. Při porovnání modelu bez ocelových dílů a modelu s ocelovými díly lze pozorovat nárůst či pokles sil v jednotlivých osách působení. Ocelové díly tedy mají určitý vliv na proudovodnou dráhu.



**Obr. 57 – Popis ocelových dílů, pravý pohled**

Ocel je feromagnetická látka. Popis interakce feromagnetické látky s vodičem proudu je popsán v kapitole 3.3. Klíčová je pro velikost síly délka vodiče, vzdálenost mezi vodičem a feromagnetickým rozhraním, dále také procházející proud. Mezi feromagnetickým rozhraním a vodičem působí přitažlivé síly. V programu ANSYS Maxwell je zadán požadavek na výpočet síly v jednotlivých ocelových dílech. Je tedy zjištěno, jakým směrem působí a jaké velikosti dosahují.

	Fáze 1	Fáze 2	Fáze 3
Osa	F: Kloub [N]	F: Kloub [N]	F: Kloub [N]
x	<b>-89,9</b>	<b>-57,7</b>	<b>-31,9</b>
y	1,1	-4,9	2,5
z	9,9	6,6	3,6

**Tab. 14 – Elektrostatické síly ocelových kloubů**

Klouby pro uchycení nožů generují přitažlivé síly mezi vodorovným ramenem přívodního praporce, kde prochází celá hodnota zkratového proudu  $I_p = 62,5$  kA. Toto působení je zejména ve směru osy „-x“ a dosahuje značných hodnot. Dále tento kloub interaguje s kolmým ramenem přívodního praporce. Zde teče poloviční zkratový proud, proudnice jsou v záhybu zakřivené, neuplatní se interakce s celou délkou ramene. Působení ve směru osy „+z“ tedy dosahuje relativně malých hodnot.

Fáze 1				
Osa	F: L. příložka 1 [N]	F: L. příložka 2 [N]	F: Pr. příložka 1 [N]	F: Pr. příložka 2 [N]
x	-2,0	-1,9	-2,0	-1,9
y	<b>-12,5</b>	<b>-12,6</b>	<b>12,1</b>	<b>12,4</b>
z	0,9	-0,9	0,8	-1,0
Fáze 2				
Osa	F: L. příložka 1 [N]	F: L. příložka 2 [N]	F: Pr. příložka 1 [N]	F: Pr. příložka 2 [N]
x	-1,3	-1,3	-1,3	-1,3
y	<b>-8,4</b>	<b>-8,4</b>	<b>7,7</b>	<b>7,7</b>
z	0,5	-0,5	0,7	-0,6
Fáze 3				
Osa	F: L. příložka 1 [N]	F: L. příložka 2 [N]	F: Pr. příložka 1 [N]	F: Pr. příložka 2 [N]
x	-0,7	-0,6	-0,8	-0,7
y	<b>-5,2</b>	<b>-5,1</b>	<b>4,9</b>	<b>4,9</b>
z	0,4	-0,4	0,3	-0,3

Tab. 15 – Elektrodynamické síly ocelových příložek

Příložky jsou přímo umístěny na paralelních nožích, vytváří se tedy vzájemná přitažlivá síla. U příložek na pravých nožích lze tedy očekávat působení v ose „+y“. Příložky na levých nožích působí ve směru osy „-y“. V celkové analýze příložky mírně zmenšují přitažlivé síly mezi paralelními noži.

Fáze 1				
Osa	F: Rozpěrka 1 [N]	F: Rozpěrka 2 [N]	F: Rozpěrka 3 [N]	F: Rozpěrka 4 [N]
x	<b>-6,2</b>	<b>-0,5</b>	<b>-0,3</b>	<b>-6,3</b>
y	0,1	0,1	0,1	0,1
z	3,3	-0,3	0,1	-3,1
Fáze 2				
Osa	F: Rozpěrka 1 [N]	F: Rozpěrka 2 [N]	F: Rozpěrka 3 [N]	F: Rozpěrka 4 [N]
x	<b>-3,7</b>	<b>-0,3</b>	<b>-0,2</b>	<b>-4,0</b>
y	-0,4	-0,9	-1,1	-0,5
z	1,9	-0,1	0,1	-2,0
Fáze 3				
Osa	F: Rozpěrka 1 [N]	F: Rozpěrka 2 [N]	F: Rozpěrka 3 [N]	F: Rozpěrka 4 [N]
x	<b>-1,8</b>	<b>0,1</b>	<b>0,1</b>	<b>-2,1</b>
y	0,2	0,5	0,4	0,2
z	1,1	0,0	0,0	-1,1

Tab. 16 – Elektrodynamické síly ocelových rozpěrek

Rozpěrky mají z ocelových dílů nejmenší generovanou elektrodynamickou sílu. Plní ale roli uchycení nožů ve stálé poloze. Z hlediska konstrukce jsou tedy nepostradatelné. Výsledky simulace ukázaly, že největší elektrodynamické síly generují krajní rozpěrky, které jsou umístěny mimo dráhu elektrického proudu. Síly jsou ale z hlediska elektrodynamického působení při zkratu zanedbatelné. Působí zejména v ose „-x“.

## 7 POROVNÁNÍ ANALYTICKY VYPOČÍTANÝCH HODNOT S VÝSLEDKY SIMULACE

Při porovnání analyticky získaných hodnot sil jednotlivých částí proudovodné dráhy s výpočtem realizovaným programem ANSYS Maxwell, lze pozorovat větší rozdíly. Hlavní rozdíl spočívá v tom, že program ANSYS Maxwell počítá síly ve 3D síti prvků, teoretické výpočtové vztahy jsou ve většině případů určeny pro 2D konfigurace.

Proudovodná dráha obsahuje více zakřivení, které na sebe působí, nesmí se také opomenout působení mezi fázemi. Analytické hodnoty sil jsou počítány pro jednotlivé úseky, například záhyb či paralelní nože. V reálných podmínkách ale na sebe budou působit proudové elementy z těchto úseků navzájem. Proto lze považovat výpočet v programu ANSYS Maxwell za přesnější.

Během teoretického analytického výpočtu bylo přijato hned několik zjednodušení. Jedná se zejména o zanedbání rozměrů jednotlivých pólů při výpočtu mezifázového působení, kdy byly jednotlivé póly uvažovány jako ideální vodiče. Nebylo započítáno vzájemné působení nožů s praporci.

Teoretické hodnoty sil, zejména odpudivé síly v kontaktech, ale pomohly pro stanovení celkové bilance kontaktů. Je tedy vhodné zkombinovat tyto dva přístupy. Vyhotovit analýzu silového působení pomocí numerického výpočtu v programu ANSYS Maxwell, souběžně ale využít i spočtené analytické hodnoty v kontaktech.

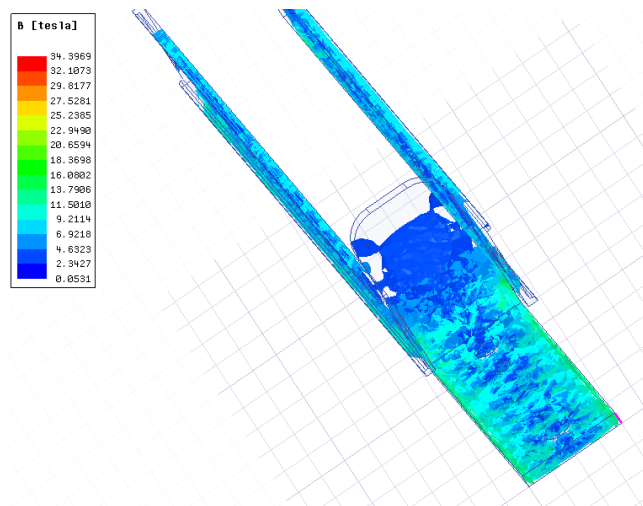
Hodnoty získané programem ANSYS Maxwell se velmi přibližují realitě. Program totiž zohledňuje i skinefekt či jev blízkosti. Počítá proudovou hustotu v jednotlivých částech 3D modelu, zohledňuje hrany nebo vliv feromagnetických látek. I v tomto programu je nutné brát v úvahu možné chyby, například chyba vlivem vytvořeného síťování nebo chyba výpočtu simulace.

Je nutné podotknout, že práce s numerickým programem je náročná, vyžaduje více času a také zkušeností. Pro orientační rychlé výpočty je tedy možné využít pouze analytických vztahů. Je nutné také konstatovat, že na zkušenosti uživatele také závisí správné posouzení relevantnosti výsledných výstupů simulace, které je v mnoha případech klíčové.

### 7.1 Pravoúhlý záhyb

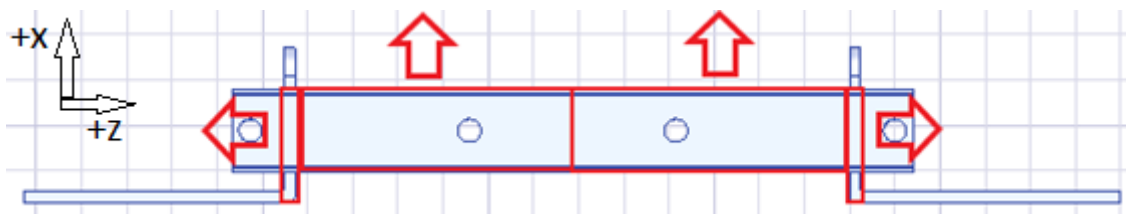
Teoretická hodnota síly v tomto záhybu byla spočtena  $F_l = 558$  N. Tato síla působí na obou ramenech záhybu, tedy ve směru osy „-x“ a „+z“. Analýza v programu ANSYS Maxwell ukázala odlišné hodnoty i výsledné směry sil. Při pohledu na dráhu proudu prostřednictvím zobrazení magnetické indukce lze tvrdit, že proud neprochází celou délkou kolmého ramena  $l$ , ale pouze malou částí.





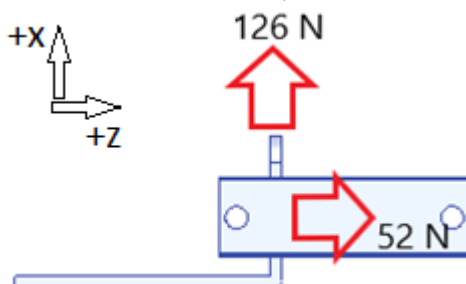
Obr. 58 – Rozložení magnetické indukce v pravoúhlém záhybu

Dále nebyly v analytické části práce počítány síly mezi noži a praporci. Dle předpokladů by měly působit ve směru osy „+x“ a osy „-z“. Tyto síly působí nepříznivě, jelikož namáhají nůž směrem vzhůru do odpojené polohy. Nejsou také zohledněny síly mimoběžných vodičů v případě interakce nožů s praporci. Teoretické vztahy na rozdíl od numerických simulací nezohledňují rozložení proudové hustoty, skin efekt nebo jev blízkosti. Dosažené výsledky analytických rovnic se tedy se simulací provedenou pro konkrétní konstrukci budou lišit.



Obr. 59 – Naznačení záhybu mezi praporci a nožem

Pomocí analýzy v ANSYS Maxwell bylo zjištěno, že proud nepoteče celým záhybem, ale pouze malou částí. Proud totiž teče cestou nejmenšího odporu, síly v pravoúhlém záhybu dle výpočtů působí ve směru osy „+x“ a osy „+z“. Výslednice sil získané simulací jsou viditelné na následujícím obrázku.



Obr. 60 – Síly v pravoúhlém záhybu, výpočet pomocí ANSYS Maxwell

Vypovídající jsou tedy výslednice sil získané pomocí programu ANSYS Maxwell. V teoretickém výpočtu by bylo třeba započíst vliv dalších úseků proudovodné dráhy, zohlednění rozložení proudové hustoty nebo jevů, které souvisí s průchodem elektrického proudu. Použitá literatura ovšem neobsahuje potřebné rovnice pro takto specifickou konstrukci, které by odpovídaly reálným silám na jednotlivých částech.

## 7.2 Rovnoběžný úsek paralelních nožů

V analytické části práce byly spočítány přitažlivé síly mezi paralelními noži  $F_{rov} = 876$  N. Tato hodnota odpovídá procházející polovině nárazového dynamického proudu, jelikož se proudovodná dráha dělí do dvou větví.

Pomocí programu ANSYS Maxwell bylo u simulace pro jeden pól odpojovače dosaženo hodnoty síly průměrně  $F_{rov, ANSYS} = 1111,5$  N. V obou případech je uvažován stejný proud.

Tato přitažlivá síla je v případě numerické simulace vyšší z důvodu započtení sil, které vznikají interakcí přívodního či vývodního praporce s noži. Je také ovlivněna dráhou procházejícího proudu viz Obr. 58. V těchto místech koncentrace proudu dochází k navýšení hodnoty proudové hustoty.

Na kraji nožů je proudovodná dráha vystouplá a zaoblená. Vlivem této konstrukční úpravy může dojít ke zvýšení proudové hustoty v těchto místech. Tyto vlivy jsou započteny v analýze z programu ANSYS Maxwell. Analytické rovnice předpokládají rovnoměrné rozložení proudové hustoty. Tyto vlivy tedy mohou způsobit navýšení silového působení v úseku paralelních nožů při numerické simulaci.

V neposlední řadě je třeba zohlednit výpočetní chybu programu a chybu způsobenou vytvořenou sítí konečných prvků. Tato chyba musela být přijata z důvodu omezení výpočtového času.

## 7.3 Porovnání celkové bilance třecího kontaktu

V analytické části i pomocí numerické simulace byla ověřena silová bilance v třecím kontaktu, který se nachází na středním pólu odpojovače.

Pomocí analytického výpočtu, při zohlednění vlivu okolních fází za určitého zjednodušení, byly určeny síly, které v tomto kontaktu působí. Byla započítána změřená síla přitlačná a vypočtená síla odpudivá při průchodu poloviny nárazového dynamického proudu  $I_p = \frac{62,5}{2}$  kA, který vznikne v důsledku rozdělení proudu do dvou paralelních větví. Výsledná síla v tomto kontaktu  $F_{celk} = F_{p, cel} - F_{u, cel} = 258,3$  N.

Při numerické analýze v programu ANSYS Maxwell byla zhotovena silová bilance třecího kontaktu obdobným způsobem. Byl ale zvolen okamžik nejvyšší síly při mezifázovém působení, kdy střední fází protéká proud  $I_2 = 38737$  A. Byl uvažován i vliv ocelových dílů, konkrétně příložek, rozpěrek a ocelových kloubů. Pomocí změřené přítláčné síly tohoto kontaktu a vypočtené odpudivé síly pro tento proud byla určena výsledná síla působící v tomto kontaktu  $F_{celk} = F_{p,cel} - F_{u,cel} = 239$  N.

Pomocí obou metod bylo ověřeno, že v čase nejvyšší hodnoty nárazového dynamického proudu i nejvyššího mezifázového působení je přítláčná síla v třecím kontaktu vždy větší než odpudivá. Nemůže tak nastat odskok kontaktu. Dále byl u obou metod porovnán minimální přípustný kontaktní tlak s výslednou silovou bilancí. Bylo zjištěno, že by nemělo dojít ani ke svaření tohoto kontaktu.

Numerickou analýzou v programu ANSYS Maxwell byl ověřen vliv ocelových dílů, které ovlivňují hodnoty sil působící na jednotlivé proudovodné části. Ocelové díly mají dle zjištěných výsledků podstatný vliv v elektrickém obvodu a značně ovlivňují elektrodynamické síly.

U numerické simulace musí být brán v potaz vliv některých chyb, jako je chyba výpočtu, chyba vlivem vytvořené sítě konečných prvků, nezohlednění vlivu okolní vzdálené konstrukce, nastavení vlastností materiálu mědi a oceli, dále také zvolený počet úžin při stanovení odpudivé síly kontaktu.

## 8 ZKOUŠKA VÝDRŽNÝM PROUDEM

Kromě analytických výpočtů a numerických simulací musí být přístroj před uvedením do prodeje otestován sérií zkoušek. Z hlediska elektrodynamických sil se přístroj ověřuje tzv. „zkouškou výdržným proudem“. Ta ověřuje schopnost přístroje odolat elektrodynamickým účinkům proudu bez ztráty funkčnosti tohoto zařízení. Odpojovače musí být schopny přenést zkratové proudy, aniž by došlo k odskoku kontaktu, natažení elektrického oblouku, svaření kontaktu nebo k významnějšímu poškození opěrné konstrukce či mechanismu, které by mělo vliv na parametry a funkčnost přístroje nad přípustnou mez.

Zkouška se řídí normou ČSN EN 62271-1 pro vysokonapěťová spínací a řídicí zařízení. Tato norma definuje parametry zkoušky krátkodobým a dynamickým výdržným proudem. Předepisuje, že vrcholová hodnota proudu nesmí být nižší než jmenovitý výdržný proud  $I_p$  pro daný přístroj. Tento proud nesmí být zpravidla překročen o více než 5 %. V případě třífázového obvodu norma předepisuje umístění tohoto proudu do jedné z krajních fází. Přístroj bývá testován ve většině případů po jmenovitou dobu 1 s.

Po zkoušce výdržným proudem je třeba zkontrolovat stav zkoušeného objektu, zejména poškození v oblasti kontaktů. Musí být zajištěna funkčnost všech prvků přístroje, nesmí být trvale poškozeny. Nesmí dojít ke svaření kontaktů.

Další upřesňující informace pro zkoušení odpojovačů a uzemňovačů jsou zahrnuty v normě pro vysokonapěťová spínací a řídicí zařízení ČSN EN 62271-102.

Zkouška výdržným proudem je tedy klíčovým testem z hlediska elektrodynamického působení. Přístroj musí v této zkoušce před uvedením do provozu obstát. [14] [15]

## 9 ZÁVĚR

Cíl práce spočívá v analýze silového působení v elektrických přístrojích, které je vyvoláno průchodem elektrického proudu. Diplomová práce popisuje vznik a důsledky působení elektrodynamických sil.

Silové působení vzniká interakcí magnetických polí jednotlivých proudových elementů. Při vzniku magnetické indukce je vyvolána síla, jejíž směr lze určit dle Ampérova zákona síly. Velikost síly závisí na druhé mocnině proudu, na rozměrech a tvaru proudovodné dráhy a vzdálenosti jednotlivých vodičů.

Elektrodynamické síly se projeví zejména u zkratů. Vysoká hodnota procházejícího proudu může způsobit značné mechanické namáhání, které vede k deformování jednotlivých proudovodných úseků či opěrné konstrukce přístroje. Každý přístroj musí být navržen a dimenzován na nárazový dynamický proud, jehož špička odpovídá zhruba 2,5 násobku efektivní hodnoty ustáleného zkratového proudu přístroje, což je hodnota definující zkratovou odolnost ve střídavých obvodech vysokého napětí na 50 Hz. Tento proudový překmit může nastat při podmínkách popsanych v teoretické části práce.

Kritickým konstrukčním prvkem z hlediska silového působení jsou kontakty. Vlivem zakřivení proudových vláken zde vzniká síla, která je orientována proti směru přítlaku kontaktu. Jedná se o odpudivou neboli Holmovu sílu, která způsobuje silové namáhání v kontaktu. Tato síla je, stejně jako u proudovodné dráhy, úměrná druhé mocnině proudu a dále závisí na rozměrech kontaktního styku a počtu proudových úžin, které jsou pro průchod zkratového proudu vytvořeny. Tyto úžiny jsou typické vysokou proudovou hustotou a způsobují výrazné tepelné namáhání v kontaktu. Vlivem velkého oteplení kontaktu mohou nastat jevy, jako je měknutí či svaření, které omezují nebo zamezují funkci kontaktů rozpojit proudovodnou dráhu.

Jako analyzovaný přístroj byl zvolen odpojovač nožového typu QAK pro vnitřní použití od firmy IVEP a. s. Přístroj byl dle reálných rozměrů překreslen do 3D programu SolidWorks. Na odpojovači byly provedeny analytické výpočty elektrodynamických sil v jednotlivých částech proudovodné dráhy i v kontaktech.

Následně byla provedena numerická simulace elektrodynamických účinků proudu v programu ANSYS Maxwell. Je popsán postup při práci v tomto programu a jsou zobrazeny výsledky simulací pro několik okamžiků. Ty jsou porovnány s teoretickými výpočty dle uvedených vztahů, jsou také popsány možné chyby výpočtu.

# Literatura

- [1] HAVELKA, Otto. *Elektrické přístroje I*. 3. vyd. Brno: Rektorát Vysokého učení technického v Brně, 1982.
- [2] HAVELKA, Otto. Zdeněk VÁVRA a Dalibor SVOBODA. *Podklady a příklady pro navrhování elektrických přístrojů I*. Brno: Ediční středisko VUT Brno, 1985.
- [3] CIGÁNEK, Ladislav. *Stavba elektrických strojů: Celost. vysokošk. učebnice*. Praha: SNTL, 1958.
- [4] DĚDKOVÁ, Jarmila a Tomáš KRÍŽ. *Modelování elektromagnetických polí (MMEM): přednášky: počítačová cvičení*. Brno: Vysoké učení technické v Brně, 2012. ISBN 978-80-214-4401-0.
- [5] HAVELKA, Otto. *Stavba elektrických přístrojů I*. 2. vyd. Brno: Vysoké učení technické v Brně, 1988.
- [6] BUĽ, B.K. a kolektiv. *Elektrické přístroje*. 1. vyd. Praha: SNTL, 1977.
- [7] BUŠOV, Bohuslav. *Učební texty – Stavba a výroba elektrických přístrojů (MSVP)*. [online]. [cit. 19-05-2020]. Dostupné z <https://www.vutbr.cz/elearning/>
- [8] KOBRLE, Pavel. *Elektrické přístroje (PB 116, KB 116, BK 116)*. [online]. [cit. 19.05.2020]. Dostupné z <https://docplayer.cz/8137172-Elektricke-pristroje-pb116-kb-116-bk-116.html>
- [9] IVEP a.s. *Katalog D0059.C.01*. [online]. [cit. 19.05.2020]. Dostupné z <https://www.ivep.cz/cz/manualy/qak>
- [10] Serw, spol. s.r.o. *Outdoor disconnectors*. [online]. [cit. 19.05.2020]. Dostupné z <https://www.serw.cz/cs/stredni-napeti/odpojovace>
- [11] Serw, spol. s.r.o. *Pantograph disconnectors*. [online]. [cit. 19.05.2020] Dostupné z <https://www.serw.cz/cs/vysoke-napeti>
- [12] Petr Jergon - Elektroizolanty.cz. *Sklotextit*. [online]. [cit. 19.05.2020] Dostupné z <https://www.elektroizolanty.cz/elektroizolanty/3-SKLOTEXTIT>
- [13] HELŠTÝN, David. Petr KAČOR a Zdeněk HYTKA. *Elektrické přístroje spínací, ochranné a jisticí: průvodce studiem*. Ostrava: Vysoká škola báňská - Technická univerzita Ostrava, Fakulta elektrotechniky a informatiky, 2003.
- [14] ČSN EN 62271-1 ed. 2. *Vysokonapěťová spínací a řídicí zařízení – Část 1: Společná ustanovení pro spínací a řídicí zařízení střídavého proudu*. 2018, 122 s.
- [15] ČSN EN 62271-102 ed. 2. *Vysokonapěťová spínací a řídicí zařízení – Část 102: Odpojovače a uzemňovače střídavého proudu*. 2019, 94 s.

# Seznam symbolů, veličin a zkratek

3D	-	Trojrozměrný
$A$	(m <sup>2</sup> )	Plocha
$a$	(m)	Vzdálenost mezi rovnoběžnými vodiči
$B$	(T)	Magnetická indukce
$c$	(J kg <sup>-1</sup> K <sup>-1</sup> )	Měrné objemové teplo
$d$	(m)	Průměr idealizované stykové plošky
$d_1$	(m)	Počáteční průměr vodiče
$d_2$	(m)	Koncový průměr vodiče
$dl$	(m)	Element délky
$f$	(Hz)	Frekvence
$F$	(N)	Síla
$F_k$	(N)	Kontaktní přitlačná síla
$F_u$	(N)	Odpudivá síla v kontaktu
$F_p$	(N)	Přitlačná síla v kontaktu
$F_{min}$	(N)	Minimální přípustný kontaktní tlak
$H$	(Pa)	Tvrдость materiálu kontaktu
$i$	(A)	Elektrický proud
$I_n$	(A)	Jmenovitá hodnota proudu
$I_p$	(A)	Nárazový dynamický zkratový proud
$I_{kn}$	(A)	Jmenovitý zkratový proud
$k$	-	Materiálová konstanta kontaktu
$k_d$	-	Opravný činitel délky
$k_p$	-	Opravný činitel průřezu
$l$	(m)	Délka vodiče
$L$	(H)	Indukčnost
$n$	-	Počet proudových úžin
$R$	(Ω)	Elektrický odpor
$R_{sm}$	(Ω)	Odpor ve styku na mezi měknutí
$R_{sv}$	(Ω)	Odpor ve styku na mezi svaření
$r$	(m)	Polohový vektor
$t$	(s)	Čas
$t_k$	(s)	Doba trvání zkratu
$U$	(V)	Elektrické napětí
$U_{sm}$	(V)	Úbytek napětí při dosažení teploty na mezi měknutí
$U_{sv}$	(V)	Úbytek napětí při dosažení teploty na mezi svaření
$V$	(m <sup>3</sup> )	Objem vodiče
$\alpha$	(W m <sup>-2</sup> K <sup>-1</sup> )	Součinitel přestupu tepla

$\Delta\vartheta$	(K)	Oteplení povrchu proti okolí
$\vartheta$	(K)	Oteplení
$\vartheta_m$	(K)	Maximální hodnota oteplení
$\mu_0$	(H m <sup>-1</sup> )	Permeabilita vakua
$\mu_r$	-	Relativní permeabilita
$\sigma_d$	(Pa)	Maximální dovolené namáhání
$\tau$	(s)	Časová konstanta
$\psi$	(°)	Úhel sepnutí proudu
$\omega$	(s <sup>-1</sup> )	Úhlová frekvence