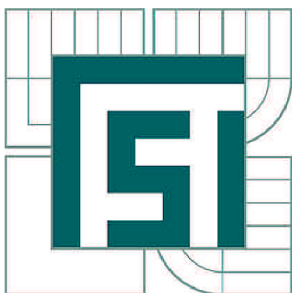


VYSOKÉ UČENÍ TECHNICKÉ V BRNĚ

BRNO UNIVERSITY OF TECHNOLOGY



FAKULTA STROJNÍHO INŽENÝRSTVÍ
ENERGETICKÝ ÚSTAV

FACULTY OF MECHANICAL ENGINEERING
ENERGY INSTITUTE

PARNÍ TURBÍNA PRO SOLÁRNÍ ELEKTRÁRNU

STEAM TURBINE FOR SOLAR POWER STATION

DIPLOMOVÁ PRÁCE

MASTER'S THESIS

AUTOR PRÁCE

AUTHOR

Bc. TOMÁŠ TRÁVNÍČEK

VEDOUCÍ PRÁCE

SUPERVISOR

doc. Ing. JAN FIEDLER, Dr.

BRNO 2015

Vysoké učení technické v Brně, Fakulta strojního inženýrství

Energetický ústav

Akademický rok: 2014/15

ZADÁNÍ DIPLOMOVÉ PRÁCE

student(ka): Bc. Tomáš Trávníček

který/která studuje v **magisterském studijním programu**

obor: **Energetické inženýrství (2301T035)**

Ředitel ústavu Vám v souladu se zákonem č.111/1998 o vysokých školách a se Studijním a zkušebním řádem VUT v Brně určuje následující téma diplomové práce:

Parní turbína pro solární elektrárnu

v anglickém jazyce:

Steam Turbine for Solar Power Station

Stručná charakteristika problematiky úkolu:

Navrhněte dvoutělesovou kondenzační parní turbínu s převodovkou a přihříváním páry o výkonu 110MW pro solární elektrárnu. Zpracujte konstrukční návrh vysokootáčkového VT dílu pro následující parametry:

elektrický výkon na svorkách generátoru $P_b = 110 \text{ MW}$

tlak admisní páry $p_a = 13 \text{ MPa}$

teplota admisní $t_a = 550 \text{ °C}$

tlaková ztráta mezi výstupem VT a vstupem ST části 10% z výstupního tlaku VT

teplota přehřáté páry $t_R = 550 \text{ °C}$

teplota odplynění $t_{odpl} \sim 175 \text{ °C}$

teplota napájecí vody $t_{NV} \sim 245 \text{ °C}$

tlak na výstupu z turbíny $p_k = 0,014 \text{ MPa}$

otáčky turbíny (VT/STNT) $n = 5500/3000 \text{ min}^{-1}$

Cíle diplomové práce:

Regulace turbíny je dýzová. Parní turbínu navrhněte s axiálním výstupem do vzduchem chlazeného kondenzátoru. Množství admisní páry m_1 stanovte tak, aby bylo dosaženo zadaného elektrického výkonu. Další nespecifikované parametry cyklu vhodně zvolte.

Regeneraci navrhněte se třemi NT ohříváky, odplyňovákem s napájecí nádrží a dvěma VT ohříváky. Teplotu odplynění a napájecí vody uvažujte klouzavou v závislosti na zatížení turbíny. Spočítejte bilanční schémata pro 100% a 75% výkon. Proved'te návrh VT dílu turbíny se základními konstrukčními a pevnostními výpočty a nakreslete jeho podélný řez. Účinnost převodovky volte 98,9 %, účinnost generátoru 98,43 %.

Seznam odborné literatury:

Firemní podklady PBS, ŠKODA, Siemens

Fiedler, J.: Parní turbíny - návrh a výpočet, CERM- Brno 2004

Kadrnožka, J.: Tepelné turbíny a turbokompresory, CERM- Brno, 2007

Krbek, J. Polesný, B. Fiedler, J.: Strojní zařízení tepelných centrál, PC-DIR, 1999

Vedoucí diplomové práce: doc. Ing. Jan Fiedler, Dr.

Fiedler

Termín odevzdání diplomové práce je stanoven časovým plánem akademického roku 2014/15.

V Brně, dne 10.11.2014



J. Pospíšil

doc. Ing. Jiří Pospíšil, Ph.D.
Ředitel ústavu

J. Katolický

doc. Ing. Jaroslav Katolický, Ph.D.
Děkan

ABSTRAKT

Cílem této diplomové práce je návrh dvoutělesové kondenzační parní turbíny s převodovkou a přehříváním o výkonu 110 MW pro solární elektrárnu. Parní turbína je uvažována s axiálním výstupem do vzduchem chlazeného kondenzátoru. Návrh je vypracován dle koncepce firmy Doosan Škoda Power, z čehož vychází volba rovnotlakého lopatkování. První část práce je věnována tepelným výpočtům a sestavení bilančního schématu. Regenerace turbíny se skládá ze tří NT ohříváků, odplynováku a dvou VT ohříváků. Další část práce je zaměřena na výpočet průtočné části turbíny a volbu profilů lopatek. Základní konstrukční a pevnostní výpočty jsou, dle zadání, provedeny pouze pro vysokootáčkový VT díl. V závěru práce je proveden přepočet bilančního schématu pro případ 75% výkonu. Hlavní přílohou práce je výkres podélného řezu VT dílu turbíny.

ABSTRACT

The aim of the master's thesis is a design of double casing condensing steam turbine with gearbox, reheat and with power output 110 MW for solar power station. The steam turbine has an axial output to the air cooled condenser. The design of the turbine is developed on the basis of concept of Doosan Skoda Power company. It is the main reason this turbine has the impulse blading. There are heat calculation and calculation of heat balance diagram in the first part of the thesis. The system of regeneration consist of three Low Pressure Feedwater Heaters (L.P. FWH), deaerator, and two High Pressure Feedwater Heaters (H.P. FWH). The next part of the thesis is focused on a flow path section of turbine. There is a selection of profile of turbine blades at this part, too. The basic design and strength calculation are available only for high-speed high pressure (HP) part of turbine, as an assignment of the thesis says. There is heat balance diagram for 75 % of nominal power output at the end of thesis. The drawing of longitudinal section of HP part of turbine is the main appendix of this thesis.

KLÍČOVÁ SLOVA

Parní turbína, kondenzační turbína, dvoutělesová turbína, Doosan Škoda Power, solární elektrárna.

KEY WORDS

Steam turbine, condensing turbine, double casing turbine, Doosan Skoda Power, solar power station.

BIBLIOGRAFICKÁ CITACE

TRÁVNÍČEK, T. *Parní turbína pro solární elektrárnu*. Brno: Vysoké učení technické v Brně, Fakulta strojního inženýrství, 2015. 136 s. Vedoucí diplomové práce doc. Ing. Jan Fiedler, Dr..

PROHLÁŠENÍ

Prohlašuji, že jsem práci vypracoval samostatně pod vedením doc. Ing. Jana Fiedlera, Dr. a Ing. Richarda Fichtla. Vycházel jsem přitom ze svých znalostí, odborných konzultací a citovaných zdrojů.

V Brně, dne

Podpis

Tomáš Trávníček

PODĚKOVÁNÍ

V první řadě bych chtěl velice poděkovat vedoucímu diplomové práce doc. Ing. Janu Fiedlerovi, Dr. a panu Ing. Richardu Fichtlovi ze společnosti Doosan Škoda Power za odborné vedení, cenné rady a věnovaný čas. Dále mé poděkování patří přátelům na vysoké škole a v neposlední řadě mé rodině a přítelkyni za podporu, trpělivost a ohleduplnost po dobu psaní této práce i po celou dobu mého studia.

OBSAH

<u>OBSAH.....</u>	<u>9</u>
<u>ÚVOD.....</u>	<u>12</u>
<u>1 SOLÁRNÍ ENERGIE.....</u>	<u>13</u>
1.1 VYUŽITÍ OKAMŽITÉ SLUNEČNÍ ENERGIE	13
1.1.1 SOLÁRNÍ TEPELNÁ ELEKTRÁRNA (CSP)	14
<u>2 TEPELNÝ VÝPOČET.....</u>	<u>19</u>
2.1 ZADANÉ PARAMETRY	21
2.2 VT DÍL.....	21
2.2.1 PARAMETRY PÁRY NA VSTUPU DO VT DÍLU	22
2.2.2 PARAMETRY PÁRY NA VÝSTUPU Z VT DÍLU.....	23
2.3 ST/NT DÍL.....	24
2.3.1 PARAMETRY PÁRY NA VSTUPU DO ST/NT DÍLU	25
2.3.2 PARAMETRY PÁRY NA VÝSTUPU Z ST/NT DÍLU.....	26
2.4 KONDENZÁTOR.....	27
2.5 KONDENZÁTNÍ ČERPADLO	28
2.6 NTO.....	29
2.6.1 NTO1.....	31
2.6.2 NTO2.....	33
2.6.3 NTO3.....	36
2.7 ODPLYŇOVÁK.....	38
2.8 NAPÁJECÍ ČERPADLO	40
2.9 VTO.....	41
2.9.1 VTO1.....	43
2.9.2 VTO2.....	45
2.10 VÝPOČET HMOTNOSTNÍHO TOKU PÁRY	48
2.10.1 TEPELNÁ BILANCE OHŘÍVÁKŮ	48
2.10.2 VÝPOČET CELKOVÉ MĚRNÉ PRÁCE TURBÍNY	53
2.10.3 HMOTNOSTNÍ TOK PÁRY	55
2.11 KONTROLNÍ VÝPOČET VÝKONU TURBÍNY.....	55
2.12 ÚČINNOST OBĚHU	56
2.13 SHRNUTÍ VÝSLEDKŮ A BILANČNÍ SCHÉMA	57
<u>3 VÝPOČET PRŮTOČNÉ ČÁSTI.....</u>	<u>59</u>

3.1	PRINCIP VÝPOČTU PRŮTOČNÉ ČÁSTI	60
3.2	PRŮTOČNÁ ČÁST VT DÍLU.....	63
3.2.1	DÝZOVÁ REGULACE	67
3.3	PRŮTOČNÁ ČÁST ST/NT DÍLU.....	69
3.4	VÝPOČET RYCHLOSTNÍCH TROJÚHELNÍKŮ.....	71
3.4.1	PRINCIP VÝPOČTU RYCHLOSTNÍCH TROJÚHELNÍKŮ	72
3.4.2	RYCHLOSTNÍ TROJÚHELNÍKY VT DÍLU	74
3.5	VOLBA PROFILŮ LOPATEK VT DÍLU	76
3.5.1	DEFINICE RYCHLOSTI ZVUKU A MACHOVA ČÍSLA	76
3.5.2	VOLBA PROFILŮ ROZVÁDĚCÍCH LOPATEK VT DÍLU	77
3.5.3	VOLBA PROFILŮ OBĚŽNÝCH LOPATEK VT DÍLU.....	78
3.6	VÝPOČET PARAMETRŮ PÁRY ZA RL A OL U VT DÍLU	79
3.6.1	PARAMETRY PÁRY ZA RL U VT DÍLU	80
3.6.2	PARAMETRY PÁRY ZA OL U VT DÍLU	81
3.7	DĚLKY LOPATEK	82
4	<u>PEVNOSTNÍ VÝPOČET</u>	<u>83</u>
4.1	PARAMETRY OBĚŽNÝCH A ROZVÁDĚCÍCH LOPATEK	83
4.2	NAMÁHÁNÍ OBĚŽNÝCH LOPATEK.....	84
4.2.1	NAMÁHÁNÍ OL NA OHYB	84
4.2.2	NAMÁHÁNÍ OL NA TAH.....	84
4.2.3	CELKOVÉ NAMÁHÁNÍ OL	86
4.3	NAMÁHÁNÍ ZÁVĚSŮ OBĚŽNÝCH LOPATEK	89
4.3.1	VZORCE SPOLEČNÉ PRO OBA TYPY ZÁVĚSŮ	89
4.3.2	ROZVIDLENÝ ZÁVĚS.....	90
4.3.3	ZÁVĚS TYPU T-NOŽKA	91
4.3.4	PEVNOSTNÍ KONTROLA	92
4.4	NAMÁHÁNÍ ROZVÁDĚCÍCH LOPATEK.....	94
4.5	PEVNOSTNÍ KONTROLA ROTORU A JEHO KRITICKÉ OTÁČKY	98
4.5.1	KONTROLA ROTORU NA KRUT	98
4.5.2	KRITICKÉ OTÁČKY ROTORU.....	99
4.6	PEVNOSTNÍ VÝPOČET TĚLES TURBÍNY	101
5	<u>VÝPOČET RADIÁLNÍCH LOŽISEK.....</u>	<u>102</u>
6	<u>UCPÁVKY</u>	<u>104</u>
6.1	VNITŘNÍ UCPÁVKY.....	104
6.2	VNĚJŠÍ UCPÁVKY	107
6.2.1	PŘEDNÍ VNĚJŠÍ UCPÁVKY	107
6.2.2	ZADNÍ VNĚJŠÍ UCPÁVKY	109

<u>7</u>	<u>DIMENZOVÁNÍ POTRUBÍ</u>	<u>112</u>
<u>8</u>	<u>NENÁVRHOVÝ PROVOZNÍ STAV</u>	<u>114</u>
	<u>ZÁVĚR.....</u>	<u>116</u>
	<u>SEZNAM POUŽITÝCH ZDROJŮ</u>	<u>118</u>
	<u>SEZNAM VYUŽITÉHO SOFTWARE</u>	<u>120</u>
	<u>SEZNAM POUŽITÝCH SYMBOLŮ A ZKRATEK</u>	<u>121</u>
	<u>SEZNAM OBRÁZKŮ.....</u>	<u>126</u>
	<u>SEZNAM TABULEK</u>	<u>128</u>
	<u>SEZNAM PŘÍLOH</u>	<u>129</u>
	<u>PŘÍLOHY</u>	<u>130</u>

ÚVOD

Elektrická energie je jedním ze stěžejních prostředků ke zvyšování životní úrovně populace. Dnes již prakticky není možné najít odvětví či nějakou lidskou činnost, která by nebyla alespoň okrajově závislá na využití této formy energie. Neustále se zvyšující počet zařízení napájených elektřinou má za následek její rostoucí spotřebu, a je tedy nutné hledat nové zdroje pro její získání. Elektrická energie se získává transformací jiné formy energie a hlavní roli v tomto procesu plní v současnosti parní turbína, díky které lidstvo momentálně získává většinu elektrické energie vyrobené na celém světě. V parní turbíně dochází k transformaci tepelné energie uložené v teplotním médiu (především vodní páře) na mechanickou energii rotoru turbíny, která je následně v generátoru přeměněna na elektrickou energii.

Tepelnou energii vstupující do turbíny je možné získat různými způsoby. Například u jaderných elektráren se tepelná energie získává štěpením radioaktivních prvků a následně je předána v parogenerátoru médiu (vodě, vodní páře) proudícímu do turbíny. V současné době je nejčastějším zdrojem tepelné energie pro parní turbínu spalování fosilních paliv v tepelných elektrárnách. Z důvodu omezených zásob fosilních paliv a jejich nepříznivém vlivu na životní prostředí je tendence nahrazovat tyto zdroje tzv. obnovitelnými zdroji, mezi které patří například solární (sluneční) energie. Výhodou tohoto zdroje energie je především to, že Slunce je na dlouhou dobu nevyčerpatelným zdrojem obrovského množství energie. Přímá přeměna sluneční energie na energii elektrickou pomocí fotovoltaických panelů však prozatím nedosahuje takových výkonů, účinností a životnosti zařízení, aby byla tato technologie plnohodnotnou náhradou za klasické tepelné elektrárny. Perspektivním konceptem je spojení obnovitelného zdroje v podobě solární energie a klasického zdroje, kdy je k výrobě elektrické energie využito parní turbíny. U tohoto konceptu solární tepelné elektrárny získává pracovní médium tepelného okruhu tepelnou energii ze soustředěné sluneční energie. Výhodou oproti fotovoltaickým panelům je vyšší účinnost, životnost, menší zastavěný prostor a také to, že při nepříznivém počasí a v noci je možné vyrábět vodní páru pro pohon turbín spalováním zemního plynu nebo díky akumulované energii.

Cílem diplomové práce je navrhnout dvoutělesovou kondenzační parní turbínu s převodovkou a přehříváním páry o výkonu 110 MW pro solární tepelnou elektrárnu. Z firemních tradic Doosan Škoda Power vychází volba rovnotlakého lopatkování, regulace je dle zadání volena jako dýzová. Z vysokotlakového VT dílu je vyveden neregulovaný odběr pro VTO2, na výstupu z VT dílu je neregulovaný odběr pro VTO1. Pára, která není odvedena do vysokotlakých ohříváků, jde přes přehřívák do ST/NT dílu, ze kterého jsou vedeny tři neregulované odběry pro nízkotlaké ohříváky a jeden neregulovaný odběr pro odplynovák. Turbína je s axiálním výstupem do vzduchem chlazeného kondenzátoru. Pro přibližný návrh průtočné části bylo využito programu vyvinutého na ZČU pro určení parametrů rovnotlakového lopatkování v turbíně (Turbína-Delphi). V samostatné příloze je uveden výkres podélného řezu VT dílu turbíny.

Při výpočtu se vycházelo z postupů uvedených v publikacích [1] a [2], v menší míře poté z [3] a [4]. K výpočtu byly použity hodnoty známé ze zadání a dále hodnoty zvolené dle odborných publikací a doporučení od firmy Doosan Škoda Power.

1 SOLÁRNÍ ENERGIE

Energie ze Slunce je nezbytnou podmínkou pro život na Zemi. Ze Slunce pochází téměř veškerá energie, kterou lidstvo a zemská biosféra využívají. Fosilní paliva, která mají v současnosti největší podíl na výrobě elektrické energie, jsou ve své podstatě dlouhodobě akumulovanou solární energií. Tato energie způsobuje také proudění vzduchu (energie větru), přirozený koloběh vody (energie vody) a fotosyntézu rostlin¹ (biomasa), jedná se o krátkodobou akumulaci sluneční energie. Velice populárním tématem se u široké veřejnosti v poslední době stalo okamžité využití této formy energie, kdy dochází k přeměně přímé sluneční energie ve formě slunečního záření na jiné formy energie, nejčastěji elektrickou a tepelnou. [5,6,7]

Solární energie vzniká termonukleárními reakcemi v nitru Slunce. Při těchto reakcích probíhá slučování jader vodíku za vysoké teploty a tlaku za vzniku jader helia, při kterém je uvolňována jaderná energie. Energie Slunce je k Zemi dopravována ve formě elektromagnetického neboli slunečního záření, které je z velké části tvořeno zářením viditelným (světlem) o vlnových délkách 390 až 790 nm. Výkon Slunce je asi $3,8 \cdot 10^{26}$ W, na Zemi však dopadá pouze jeho nepatrná část, přibližně $1,72 \cdot 10^{17}$ W. Na hranici atmosféry dopadá asi 1350 W/m^2 , což je tzv. solární konstanta. Z dopadajícího slunečního záření na Zemi je pohlceno přibližně 67 %, zbytek se odrazí zpět do atmosféry. Z celého pohlceného množství energie ve formě záření by k pokrytí kompletní energetické potřeby lidstva stačila pouhá jedna setina procenta. Slunce tedy dodává na Zemi mnohem více energie, než je její spotřeba obyvatelstvem, využít se však daří pouze velmi malé množství dopadající energie. Nevýhodou je poměrně nízká plošná hustota, a tím pádem i větší zastavěná plocha zařízeními na získání elektrické energie. Dalšími nevýhodami je v současné době nízká účinnost² systémů pro zachyt a přeměnu sluneční energie a také rozpor mezi nabídkou a poptávkou elektrické energie ze solárních systémů, kdy největší poptávka po energii je zejména v noci a v zimě, naopak největší nabídka je během teplejších a slunečných dnů. [6,7,8,9]

1.1 VYUŽITÍ OKAMŽITÉ SLUNEČNÍ ENERGIE

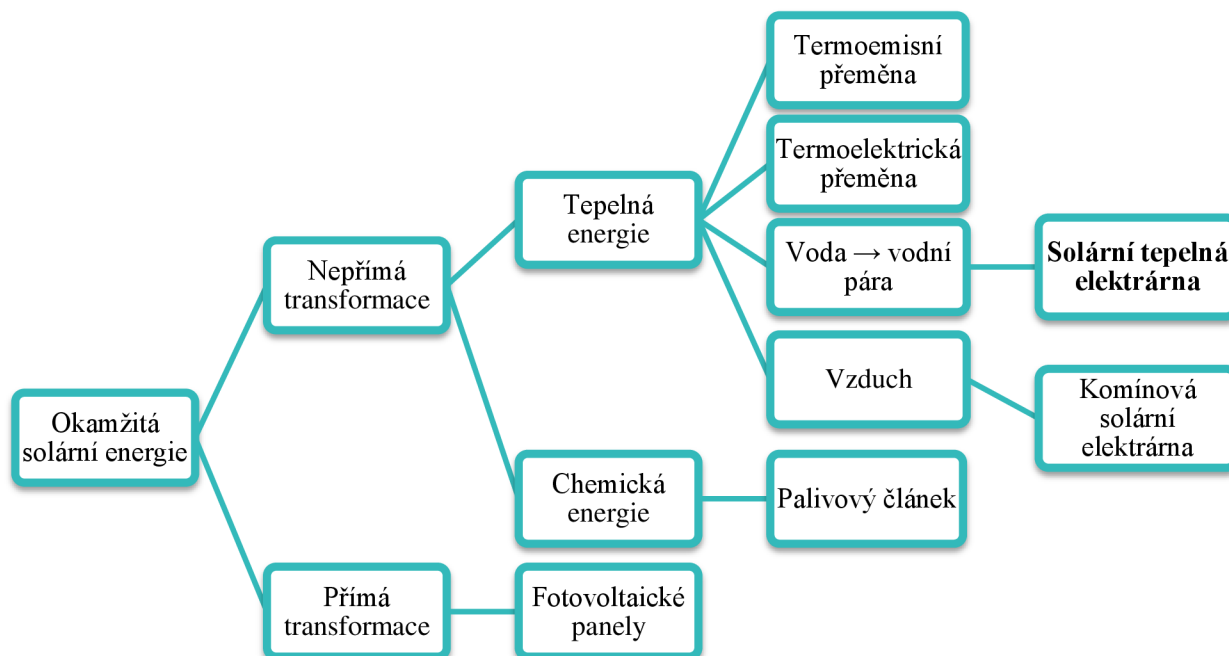
Solární energii lze na energii elektrickou přeměnit více způsoby. Tyto způsoby lze rozdělit na přímé a nepřímé. Již z pojmenování způsobů vyplývá, že u prvního způsobu dochází k přímé přeměně solární energie na elektrickou při využití tzv. fotovoltaického jevu, naopak u nepřímého³ způsobu dochází nejprve k získání tepla pomocí slunečních sběračů. Toto teplo se následně mění v elektřinu. Pro přímou přeměnu tepelné energie v elektrickou lze využít termoemisní a termoelektrickou přeměnu, která využívá tzv. Seebeckova jevu. Zvláštním typem, který by se dal zahrnout do skupiny nepřímých způsobů přeměny energie, jsou solární tepelné elektrárny, které využívají usměrňování solární energie, odkud pochází

¹ Rostliny budují svá těla ze složitých organických molekul, které vyrábějí z jednoduchých prvků a molekul pomocí fotosyntézy.

² U běžně používaných fotovoltaických panelů se účinnost pohybuje kolem 15 %. [6]

³ U nepřímého způsobu získání elektrické energie ze solární je možné postupovat také přes chemickou energii, kdy je voda pomocí slunečního záření rozložena na vodík a kyslík (uložení solární energie jako energie chemické v obou plynech) a následně je na principu palivového článku (okysličování vodíku přes elektrody za vzniku vody) přeměněna chemická energie na elektrickou. [10]

i jejich anglické označení CSP (Concentrated Solar Power). Jejich zvláštností oproti termoemisní a termoelektrické přeměně je využití dalšího média, ve kterém je uložena tepelná energie. Tímto médiem je nejčastěji voda a vodní pára (u komínové sluneční elektrárny vzduch). Jelikož se tato práce zabývá návrhem turbíny pro tento typ elektrárny, bude o ní blíže pojednáno v další podkapitole. [10]



Obr. 1.1: Využití okamžité solární energie – rozdělení dle principu transformace energie

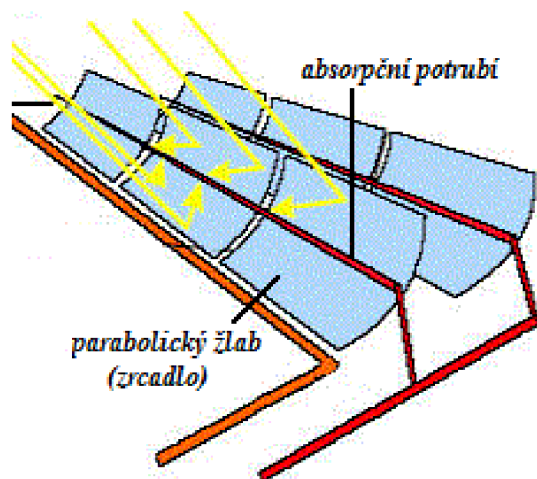
1.1.1 SOLÁRNÍ TEPELNÁ ELEKTRÁRNA (CSP)

Tento typ elektráren se využívá zejména v oblastech s vysokou intenzitou slunečního záření. Jedná se o zařízení, kterým je sluneční záření z velké plochy vhodně tvarovanými a umístěnými zrcadly soustředováno na výměník tepla, ve kterém proudí teplotně vhodné médium nebo pracovní médium tepelného cyklu. Díky teplu přijatému z koncentrovaného slunečního záření dojde k přeměně vody na vodní páru, která následně roztáčí turbínu. Turbína je spojena s elektrickým generátorem, ve kterém probíhá transformace mechanické energie (rotační pohyb turbíny – generátoru) na energii elektrickou. Jedná se tedy téměř o klasickou tepelnou elektrárnu s tím rozdílem, že místo kotle na fosilní paliva je teplo potřebné ke vzniku vodní páry získáváno ze slunečního záření. [6,11,12]

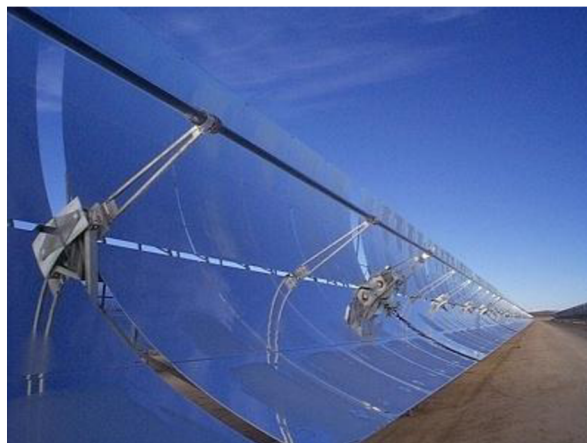
Existuje mnoho typů provedení solárních tepelných elektráren, ať už ve fázi výzkumného projektu či komerčně využívané technologie. Základní rozdělení lze provést dle zařízení zajišťujících koncentraci slunečního záření a je možné rozeznávat tři základní typy těchto zařízení, a to parabolické žlaby (trough systems), solární věže s heliostaty (power tower systems) a diskové sběrače (dish systems). [6,12]

1.1.1.1 Parabolické žlaby

U tohoto typu solární tepelné elektrárny dochází k usměrnění slunečního záření pomocí zrcadel ve tvaru žlabu s parabolickým průřezem. Zrcadlo ve tvaru žlabu se skládá z více zrcadel menších rozměrů. Záření je koncentrováno na absorpční potrubí (trubky, většinou natřené černou barvou), které prochází ohnisky parabolických žlabů. V potrubí proudí teplosnosné médium, které se zahřívá na teplotu v řádu stovek stupňů Celsia, maximálně na 400 °C. V průběhu dne dochází k natáčení žlabů ke Slunci. [6,12]



Obr. 1.2: Parabolické žlaby – schéma
[upraveno z 6]

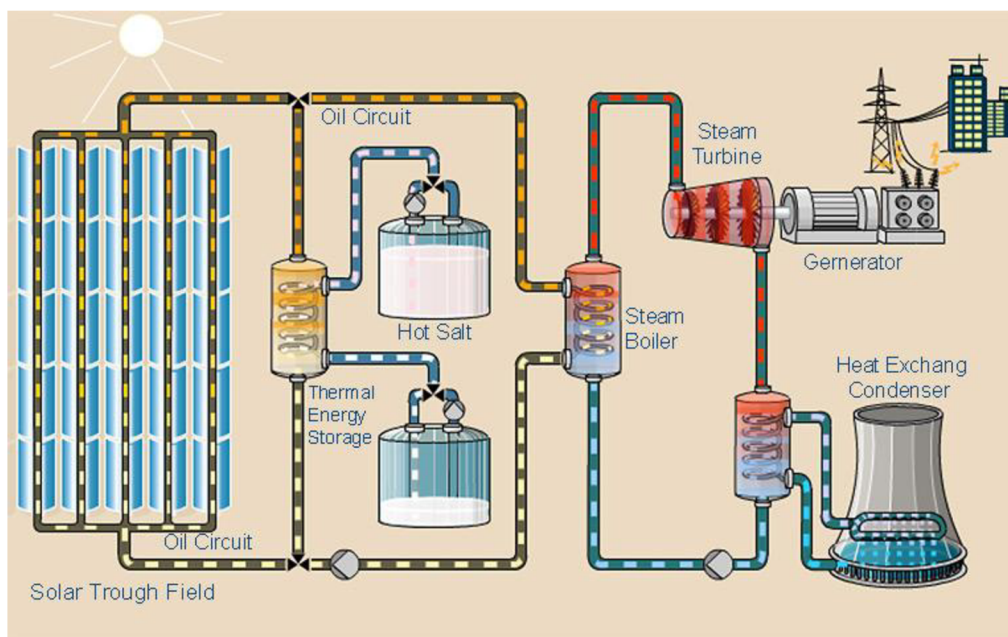


Obr. 1.3: Parabolické žlaby – obrázek [6]

Do absorpčního potrubí může vstupovat voda a vystupovat vodní pára, která jde následně na turbínu. U moderních elektráren se využívá místo vody speciální syntetický olej, který je po ohřátí až na 400 °C čerpán do parogenerátoru, kde předává teplo vodě, která poté ve formě vodní páry expanduje na turbíně. Po expanzi v turbíně vodní pára kondenzuje v kondenzátoru chlazeným samostatným chladicím okruhem a po kondenzaci opět vstupuje do parogenerátoru. Výhodou této koncepce je možnost vložení technologického okruhu s tepelným výměníkem, který slouží k akumulaci tepelné energie pro provoz elektrárny za nepříznivého počasí či v noci. K akumulaci slouží dvě nádrže („studená“, „horká“), které jsou naplněny směsí tekutého dusičnanu sodného a dusičnanu draselného. Při přebytku tepelné energie (slunečné dny) dochází k přečerpávání směsi ze „studené“ nádrže do „horké“. Při přečerpávání prochází směs vloženým tepelným výměníkem, kde je jí předáváno teplo z oleje. Při nedostatku tepelné energie ze slunečního záření (v noci, za nepříznivého počasí) dochází k opačnému procesu, kdy směs předává ve výměníku teplo oleji, který jde dále do parogenerátoru. Tato koncepce prodlužuje počet provozních hodin elektrárny bez nutnosti přitápění fosilními palivy. Schéma elektrárny je znázorněno na obrázku 1.4. První evropskou elektrárnou tohoto druhu je elektrárna Andasol 1 ve Španělsku, která byla uvedena do provozu v roce 2009. Její elektrický výkon je 49,9 MWe a její špičková účinnost je 28 %. Roční průměr účinnosti činí přibližně 15 %. Odhadovaná životnost elektrárny, která je velkou nevýhodou klasických fotovoltaických panelů, je minimálně 40 let. [13,14]

Princip parabolických žlabů je nejvíce rozšířeným typem solárních tepelných elektráren. Již mezi lety 1985 a 1991 byla uvedena do provozu velká solární tepelná elektrárna toho-

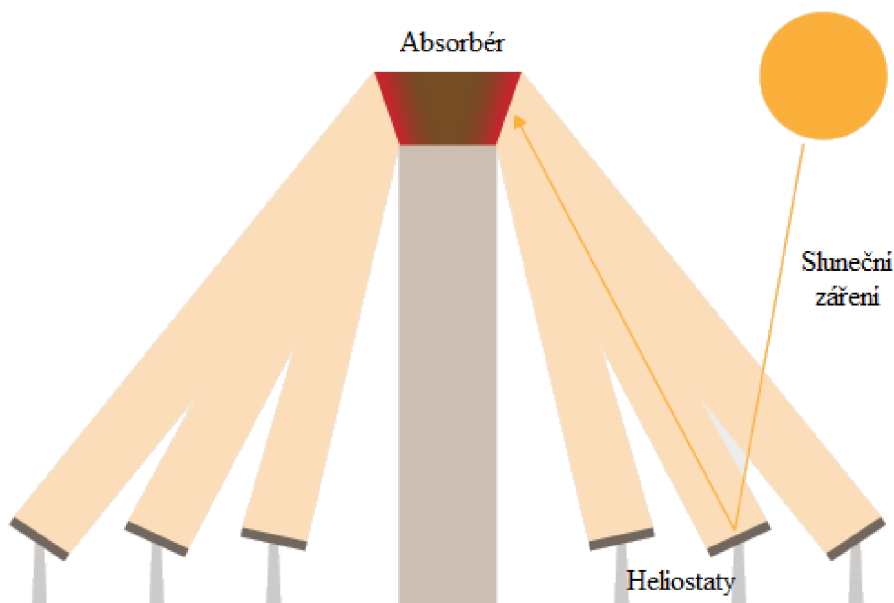
to typu v Mohavské poušti. Od té doby prošla tato technologie vývojem, čehož využívají nová zařízení tohoto typu. Nevýhodou parabolických žlabů oproti dalším typům solárních tepelných elektráren je nižší teplota teplonosného média, což snižuje i celkovou účinnost elektrárny. [15]



Obr. 1.4: Schéma solární tepelné elektrárny s parabolickými žlaby a akumulací tepla [14]

1.1.1.2 Solární věže s heliostaty

Systém solární věže využívá velké množství pohyblivých rovinných zrcadel, nazývaných též heliostaty, k usměrnění slunečního záření na absorbér, který je umístěn na vrcholu věže. Kvůli zajištění dopadu odraženého slunečního záření na absorbér se v průběhu dne automaticky natáčí. Ve finanční a technické náročnosti na přesnost natočení spočívá jedna z hlavních nevýhod tohoto systému. [6,12]



Obr. 1.5: Solární věž s heliostaty – schéma [upraveno z 19]

První komerční elektrárnou tohoto druhu, která byla oficiálně uvedena do provozu začátkem roku 2014, je elektrárna Ivanpah, která leží v Mohavské poušti na hranicích Kalifornie a Nevady v USA. Elektrárna má plánovaný výkon 392 MW a rozkládá se na území o ploše asi 1600 hektarů. Elektrárna je rozdělena na tři části a sluneční záření je usměrňováno systémem 173500 heliostatů na absorbéry, které jsou umístěné na třech věžích vysokých 137 metrů. U elektrárny Ivanpah je v absorberu umístěna nádrž s vodou, která se působením tepla z koncentrovaného slunečního záření vypařuje a vzniklá vodní pára expanduje na turbíně za vzniku elektrické energie. Na rozdíl od principu elektrárny s parabolickými žlaby a akumulací tepla, kde je teplo nejprve předáváno syntetickému oleji a až následně vodě, dochází k přímé výrobě páry v solární věži, což vede ke zvýšení celkové účinnosti solární elektrárny na asi 23 % oproti standardním 14 %. [11,16]

U španělské elektrárny Gemasolar je (oproti elektrárně Ivanpah) v absorberu nádrž s roztavenou solí, která přijímá tepelnou energii ze slunečního záření a poté ji předává vodě v parogenerátoru za vzniku vodní páry, která následně expanduje na turbíně. Výhodou využití roztavených solí je možnost akumulace tepelné energie, podobně jako je uvedeno u elektráren s parabolickými žlaby a znázorněno na obrázku 1.4. Odlišná koncepce věžové solární elektrárny je použita také u německé elektrárny Jülich, kde je teplonosným médiem v okruhu s absorberem vzduch. Vzduch je nasáván skrze absorber do věže, kde je zahříván přibližně na teplotu 680 °C a následně vstupuje do parogenerátoru, kde je vyráběna vodní pára o parametrech 480 °C a 2,6 MPa. Vzniklá vodní pára opět expanduje na turbíně, stejně jako u tepelných elektráren na fosilní paliva. U elektrárny Jülich je použit akumulací zásobník tepla, který obsahuje keramický materiál s vysokou tepelnou kapacitou. [17,18]

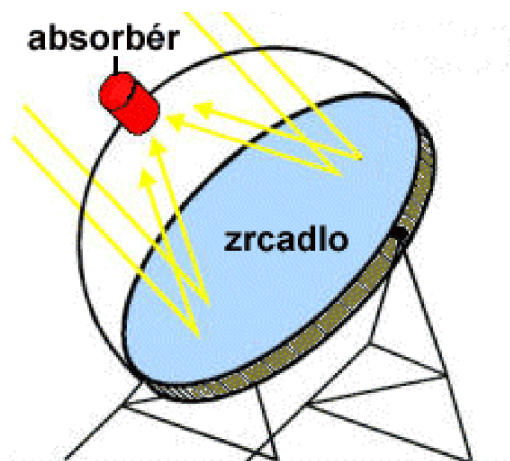


Obr. 1.6: Solární věž s heliostaty – obrázek [17]

1.1.1.3 Diskové sběrače

Pro usměrnění slunečního záření u této koncepce slouží paraboly pokryté zrcadly o průměru asi 10krát větším než paraboly pro příjem televizního signálu na rodinných domech. Pro maximální možné využití slunečního záření paraboly sledují pohyb Slunce

po obloze. Záření je usměrňováno do absorberu, který je umístěn v ohnisku paraboly. Na rozdíl od předchozích dvou koncepcí, které uvažují expanzi pracovního média v turbíně, pracuje tento typ sluneční tepelné elektrárny zejména se Stirlingovým motorem. Princip funkce je takový, že absorber obsahuje řadu trubek, kterými proudí chladicí tekutina, nejčastěji vodík či helium. Vlivem dopadajícího záření na absorber je pracovní plyn zahříván na velmi vysoké teploty a následně expanduje ve válci Stirlingova motoru, čímž probíhá transformace tepelné energie na mechanickou. [6,12]



Obr. 1.7: Diskový sběrač – schéma [6]



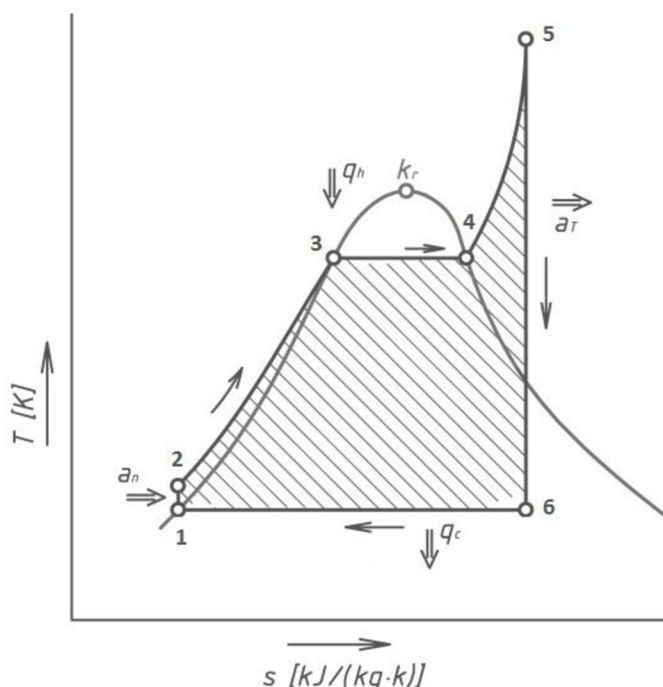
Obr. 1.8: Diskový sběrač – obrázek [6]

1.1.1.4 Parní turbíny pro solární tepelné elektrárny

Turbíny používané v solárních tepelných elektrárnách musí splňovat náročné požadavky, které jsou odlišné od požadavků klasických tepelných elektráren, a které vychází ze samotné povahy solárních zdrojů. Nejdůležitější požadavky vychází z nutnosti každodenního startu, pokud není použitý systém akumulace tepla. Z tohoto důvodu se vyžaduje rychlý start, při kterém je nutné vzít v úvahu zvýšené termální napětí hlavních komponent turbíny. Právě proto dochází u těchto turbín k modifikaci skříně za účelem snížení tohoto napětí. Turbína musí také velmi rychle a správně reagovat na proměnlivé parametry páry z důvodu proměnlivé oblačnosti v místě elektrárny. Turbíny by měly být dostatečně robustní, ale rotor by měl být lehký, a proto se využívá zejména diskové koncepce rotoru. Vysokotlaký díl turbíny se používá jako vysokootáčkový, což také vede k odlehčení rotoru. Výstup do kondenzátoru se u těchto turbín používá převážně axiální. V současnosti největším dodavatelem turbín pro solární aplikace je firma Siemens. Například u elektrárny Ivanpah s konceptem solárních věží jsou použity turbíny SST-900 s přehříváním o výkonu 123 MW. Siemens disponuje celou řadou turbín použitelných v solárních tepelných elektrárnách od výkonu 1,5 MW (SST-110) až do 250 MW (SST-900). Z důvodů požadavku vysoké účinnosti elektrárny je každá turbína pro tuto aplikaci modifikována dle požadavků konkrétních solárních zařízení. [11,20,21]

2 TEPELNÝ VÝPOČET

Parní turbína nemůže pracovat samostatně, ale musí být součástí velkého technologického celku, který například zajišťuje přívod tepla do obvodu a cirkulaci pracovního média v tepelném oběhu. Parní turbína pracuje v tzv. Rankine-Clausiově cyklu (R-C cyklus), který je znázorněn v jeho ideální podobě (tzn. beze ztrát) na obrázku 2.1. Nejvíce používanou pracovní látkou v cyklu je voda, která během oběhu mění své skupenství z kapalného na plynné a opačně. V oběhu nejprve dochází ke kompresi syté kapaliny v napájecím čerpadle z tlaku p_1 na tlak p_2 . Následuje ohřev vody a její vypařování v tepelném výměníku až do stavu 5. U uhelných elektráren dochází k výrobě páry v teplosměnných plochách parního kotle, v případě solárních tepelných elektráren jedním ze způsobů uvedených v předchozí kapitole. Přehřátá pára z bodu 5 poté expanduje v turbíně do bodu 6, předává turbíně energii, která je transformována na elektrickou energii v elektrickém generátoru. Po expanzi kondenzuje pára v kondenzátoru zpět na sytou kapalinu do bodu 1 a cyklus se opakuje. [22,23]



Obr. 2.1: Znázornění Rankine-Clausiova cyklu v T-s diagramu [upraveno z 22]

Existuje několik možností, jak zvýšit účinnost R-C cyklu⁴. V případě tohoto konkrétního zadání jsou použity dva z těchto způsobů, a to přehřívání páry po částečné expanzi (dále jen přehřívání) a regenerační ohřev napájecí vody (dále jen regenerace). Přehřívání spočívá ve vedení vystupující páry z VT dílu zpět do tepelného výměníku, kde je možno páru znovu ohřát na teplotu v bodě 5 (teplota páry na vstupu do VT dílu při zanedbání ztrát na ventilech). Z výměníku je pára vedena do ST/NT dílu turbíny. Principem regenerace je využít část tepla z úseku 5 – 6 na předehřev napájecí vody vstupující do kotle. Regenerace je realizována neregulovanými odběry, kterými odchází částečně vyexpandovaná pára z turbíny. Tato pára následně kondenzuje v regeneračních ohříváčích, ve kterých předává teplo napájecí vodě. Tyto

⁴ Podrobněji jsou jednotlivé možnosti zvýšení účinnosti R-C cyklu popsány např. v [24] nebo [25].

ohříváky se dělí dle umístění vzhledem k odplynovák (OD), který se nachází v napájecí nádrži (NN) a také se počítá mezi ohříváky. Mezi kondenzátorem (KON) a odplynovákem se ohříváky nazývají jako nízkotlaké (NTO), za odplynovákem poté vysokotlaké (VTO). Jak vyplývá ze zadání, v tomto konkrétním případě je k regeneraci použit jeden odplynovák umístěný v napájecí nádrži, 3 NTO a 2 VTO. [24,25]

Hlavním výstupem tepelného výpočtu parní turbíny je bilanční schéma. Z bilančního schématu vyplývá zapojení turbíny v technologickém celku, stavové veličiny páry (vody) a její hmotnostní průtok v důležitých místech oběhu. Nejdůležitějšími parametry pro výpočet průtočné části turbíny je stav páry na vstupu a výstupu z VT, respektive ST/NT dílu a hmotnostní průtok páry v jednotlivých částech turbíny. Na základě zadaných požadavků na regeneraci, kondenzaci ve vzduchem chlazeném kondenzátoru a požadavků na parametry páry na vstupu do VT dílu a teplotu páry po přihřívání bylo vybíráno ze třech variant zapojení parní turbíny do technologického celku. Jednotlivé varianty se liší v hodnotě výstupního tlaku z VT dílu a s tím spojené umístění odběrů pro VTO a OD.

Tab. 2.1: Porovnání jednotlivých variant tepelného schématu

	Varianta 1	Varianta 2	Varianta 3
tlak na výstupu z VT dílu	2,251 MPa	4,016 MPa	1,237 MPa
odběry z VT dílu	VTO1, VTO2	VTO2	VTO1, VTO2, OD
odběr na výstupu z VT dílu	VTO1	VTO2	---
účinnost cyklu⁵	41,12 %	41,08 %	40,73 %
hlavní klady	účinnost, počet odběrů ⁶ (5)	účinnost, počet odběrů (5)	---
hlavní zápory	---	velmi krátká expanze ve VT dílu	účinnost, počet odběrů (6)
grafické znázornění	Obrázek 2.21	Příloha A	Příloha B

V předchozí tabulce jsou znázorněny základní parametry a porovnání vzájemných kladů a záporů všech tří variant. Jako nejvhodnější byla vybrána **varianta 1**, jejíž bilanční schéma je znázorněno na obrázku 2.21. Tepelná schémata zbylých dvou variant je možné nalézt v příloze. U zvolené varianty je odběr pro VTO2 vyveden ze stupňovité části VT dílu a odběr pro VTO1 je veden z výstupního potrubí z VT dílu. Odběry pro OD, NTO3, NTO2 a NTO 1 jsou vyvedeny z ST/NT části. U vysokotlakých ohříváků jsou v důsledku značného přehřátí odběrové páry použity srážeče přehřátí, s podchlazovačem výstupního kondenzátu se počítá u vysokotlakých i nízkotlakých ohříváků. V tepelném výpočtu je zahrnuto ohřátí napájecí vody vlivem práce napájecího (NČ) a kondenzátního (KČ) čerpadla a také vlivem kondenzace komínkové páry v kondenzátoru komínkové páry (KKP). Pro výpočet parametrů vody a vodní páry bylo využito elektronických tabulek vody a vodní páry ve formě doplňku IA-PWS IF-97 k programu Microsoft Excel.

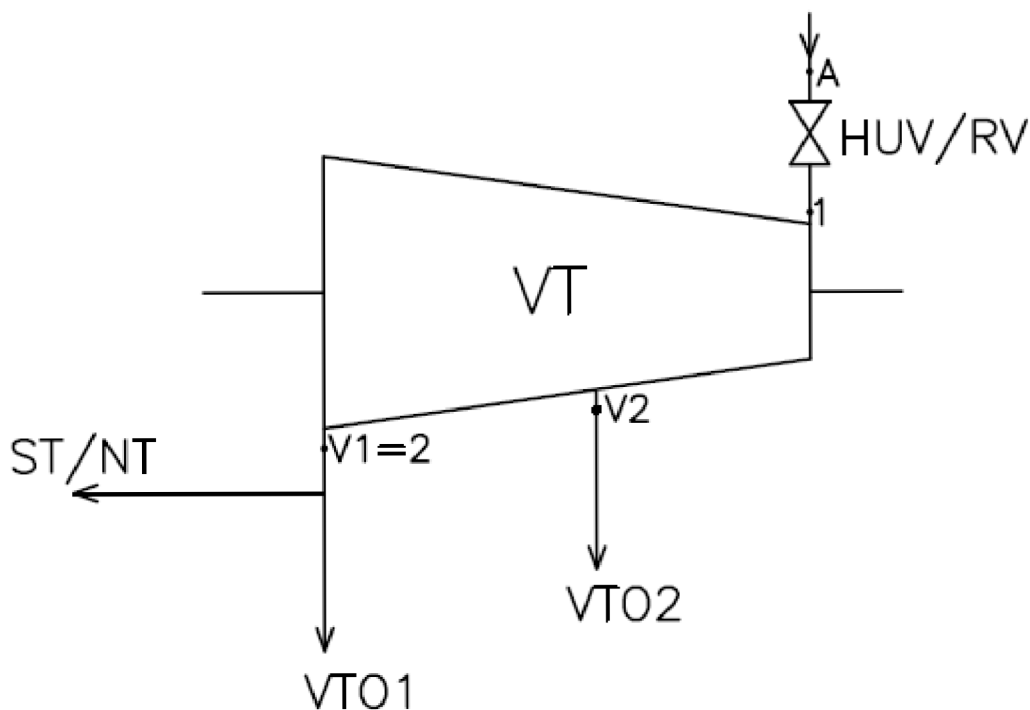
⁵ Výpočet účinnosti cyklu pro variantu 1 je uveden v rovnici (2.215).

⁶ Počtem odběrů se rozumí odběry, které jsou vyvedeny ze stupňovité části turbíny. Nepočítá se tedy odběr, který je napojen na výstupní potrubí z VT dílu.

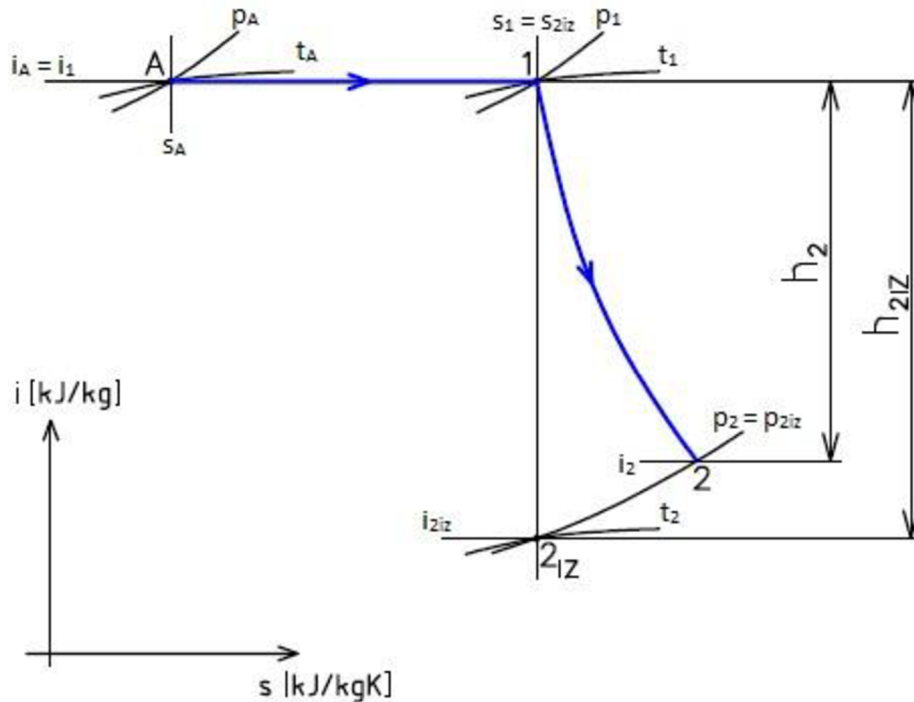
2.1 ZADANÉ PARAMETRY

elektrický výkon na svorkách generátoru	$P_b = 110 \text{ MW}$
tlak admisní páry	$p_A = 13 \text{ MPa}$
teplota admisní páry	$t_A = 550 \text{ °C}$
relativní TZ mezi výstupem VT a vstupem ST části	$\delta_{př} = 0,1$
teplota přehřáté páry	$t_{3p} = 550 \text{ °C}$
teplota odplynění	$t_o \approx 175 \text{ °C}$
teplota napájecí vody	$t_{nv} \approx 245 \text{ °C}$
tlak na výstupu z turbíny	$p_k = 0,014 \text{ MPa}$
otáčky VT dílu turbíny	$n_{VT} = 5500 \text{ min}^{-1}$
otáčky ST/NT dílu turbíny	$n_{NT} = 3000 \text{ min}^{-1}$
účinnost převodovky	$\eta_{př} = 98,90 \%$
účinnost generátoru	$\eta_g = 98,43 \%$

2.2 VT DÍL



Obr. 2.2: Schematické znázornění VT dílu



Obr. 2.3: Znáznornění expanze páry ve VT dílu v i-s diagramu

2.2.1 PARAMETRY PÁRY NA VSTUPU DO VT DÍLU

Výpočet parametrů páry na vstupu do VT dílu začíná od zadaných hodnot pro admisní páru. Jako admisní pára je zde myšlena pára, která vstupuje do hlavního uzavíracího ventilu (HUV). Průchodem páry přes HUV a regulační ventil (RV) dochází vlivem škrcení k tlakové ztrátě. Při výpočtech je škrcení nahrazováno izoentalpickým dějem, tedy $i = \text{konst.}$ Poměrná hodnota této tlakové ztráty je zvolena dle [2, str. 23] na 4 %.

Parametry admisní páry

$$\text{teplota admisní páry} \quad t_A = 550 \text{ } ^\circ\text{C} \quad (2.1)$$

$$\text{tlak admisní páry} \quad p_A = 13 \text{ MPa} \quad (2.2)$$

$$\text{entalpie admisní páry} \quad i_A = f(t_A; p_A) = 3471,39 \text{ kJ/kg} \quad (2.3)$$

$$\text{entropie admisní páry} \quad s_A = f(t_A; p_A) = 6,6087 \text{ kJ/kg} \cdot \text{K} \quad (2.4)$$

Parametry páry na vstupu do prvního (regulačního) stupně VT dílu

$$\text{entalpie} \quad i_1 = i_A = 3471,39 \text{ kJ/kg} \quad (2.5)$$

$$\text{tlaková ztráta v HUV a RV} \quad \Delta p_V = 0,04 \cdot p_A = 0,520 \text{ MPa} \quad (2.6)$$

$$\text{tlak} \quad p_1 = p_A - \Delta p_V = 12,480 \text{ MPa} \quad (2.7)$$

$$\text{teplota} \quad t_1 = f(p_1; i_1) = 547,94 \text{ } ^\circ\text{C} \quad (2.8)$$

$$\text{entropie} \quad s_1 = f(p_1; i_1) = 6,6261 \text{ kJ/kg} \cdot \text{K} \quad (2.9)$$

2.2.2 PARAMETRY PÁRY NA VÝSTUPU Z VT DÍLU

Pro výpočet parametrů páry na výstupu z VT dílu je nutné nejméně dva z nich znát, ostatní se určí z parních tabulek. V první fázi výpočtu se proto uvažuje izoentropická expanze, tedy entropie na konci expanze je stejná jako na jejím začátku. Druhý parametr je získán volbou tlaku na konci expanze. Z bilančního schématu (obrázek 2.21) vyplývá, že tlak na konci expanze ve VT dílu je shodný s tlakem páry v odběru pro VTO1, který je vypočítán v rovnici (2.165). Při expanzi se ztrátami je výstupní tlak shodný s výstupním tlakem při izoentropické expanzi. Druhou veličinou potřebnou k výpočtu nyní bude entalpie, která se získá odečtením skutečného entalpického spádu od entalpie páry na začátku expanze. Skutečný entalpický spád je nižší než entalpický spád při izoentropické expanzi v důsledku ztrát při proudění páry VT dílem. Tyto ztráty jsou vyjádřeny účinností VT dílu, která je zvolena dle [1, str. 18] a [2, str. 24] na hodnotu 85 %.

Parametry páry na výstupu z VT dílu po izoentropické expanzi (IZ)

$$\text{tlak při IZ} \quad p_{2iz} = p_{V1} = 2,251 \text{ MPa} \quad (2.10)$$

$$\text{entropie při IZ} \quad s_{2iz} = s_1 = 6,6261 \text{ kJ/kg} \cdot \text{K} \quad (2.11)$$

$$\text{teplota při IZ} \quad t_{2iz} = f(p_{2iz}; s_{2iz}) = 281,69 \text{ }^\circ\text{C} \quad (2.12)$$

$$\text{entalpie při IZ} \quad i_{2iz} = f(p_{2iz}; s_{2iz}) = 2972,92 \text{ kJ/kg} \quad (2.13)$$

$$\text{entalpický spád při IZ} \quad h_{2iz} = i_1 - i_{2iz} = 498,47 \text{ kJ/kg} \quad (2.14)$$

Parametry páry na výstupu z VT dílu po skutečné expanzi (expanze se ztrátami)

$$\text{vnitřní termodynamická účinnost VT dílu} \quad \eta_{VT} = 85 \% = 0,85 \quad (2.15)$$

$$\text{tlak} \quad p_2 = p_{2iz} = 2,251 \text{ MPa} \quad (2.16)$$

$$\text{entalpický spád při skutečné expanzi} \quad h_2 = 0,85 \cdot h_{2iz} = 423,70 \text{ kJ/kg} \quad (2.17)$$

$$\text{entalpie} \quad i_2 = i_1 - h_2 = 3047,69 \text{ kJ/kg} \quad (2.18)$$

$$\text{entropie} \quad s_2 = f(p_2; i_2) = 6,7572 \text{ kJ/kg} \cdot \text{K} \quad (2.19)$$

$$\text{teplota} \quad t_2 = f(p_2; i_2) = 313,06 \text{ }^\circ\text{C} \quad (2.20)$$

Výpočet suchosti páry na výstupu z VT dílu

$$\text{entropie syté kapaliny pro tlak } p_2 \quad s'_2 = f(p_2) = 2,5034 \text{ kJ/kg} \cdot \text{K} \quad (2.21)$$

$$\text{entropie syté páry pro tlak } p_2 \quad s''_2 = f(p_2) = 6,2954 \text{ kJ/kg} \cdot \text{K} \quad (2.22)$$

$$\text{suchost páry na výstupu z VT dílu} \quad x_2 = \frac{s_2 - s'_2}{s''_2 - s'_2} \in \langle 0,1 \rangle \quad (2.23)$$

Suchost páry (viz rovnice (2.23)) se vyjadřuje pro mokrou páru a může nabývat pouze hodnot od 0 do 1. Jelikož by výsledek byl vyšší než 1, je zřejmé, že výstupní pára z VT dílu je v oblasti přehřáté páry, není proto nutné před přehříváním uvažovat separátor vlhkosti.

Výpočet indiferentního bodu

$$\text{entalpie syté kapaliny pro tlak } p_2 \quad i_2 = f(p_2) = 936,45 \text{ kJ/kg} \quad (2.24)$$

$$\text{výpočtová tepelná účinnost VT dílu} \quad \eta_{VT-t} = \frac{i_1 - i_2}{i_1 - i_2} = 0,1671 \quad (2.25)$$

$$\text{entalpický spád} \quad h_{ind} = \eta_{VT-t} \cdot (i_3 - i_2) = 88,75 \text{ kJ/kg} \quad (2.26)$$

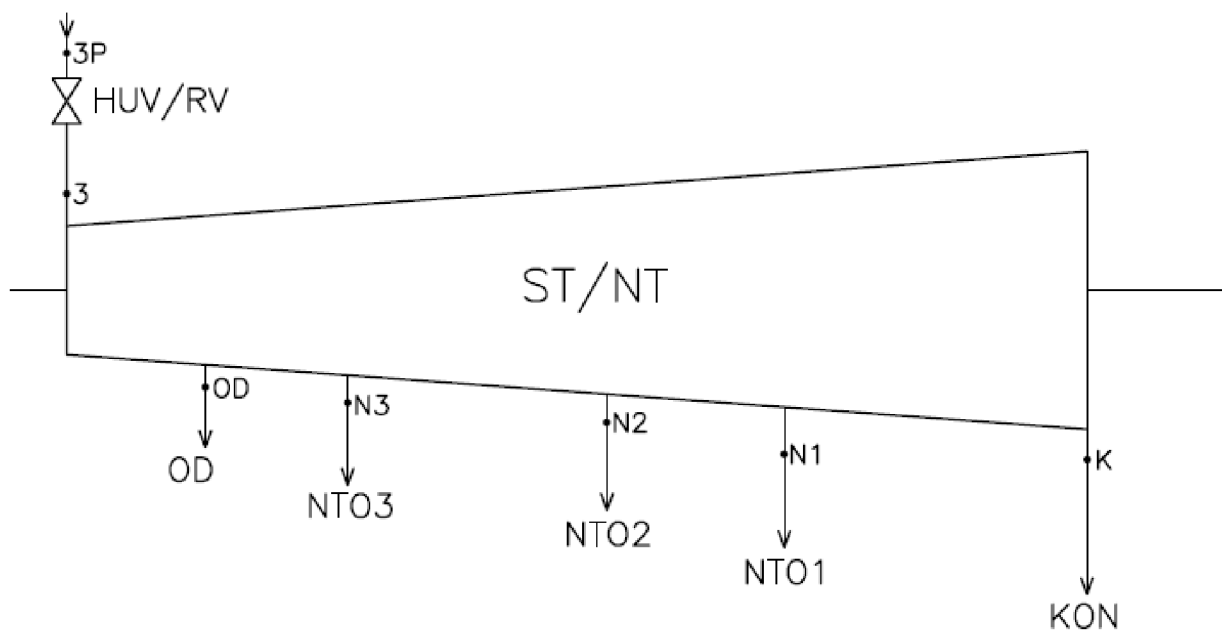
$$\text{entalpie indiferentního bodu} \quad i_{ind} = i_3 - h_{ind} = 3489,89 \text{ kJ/kg} \quad (2.27)$$

kde:

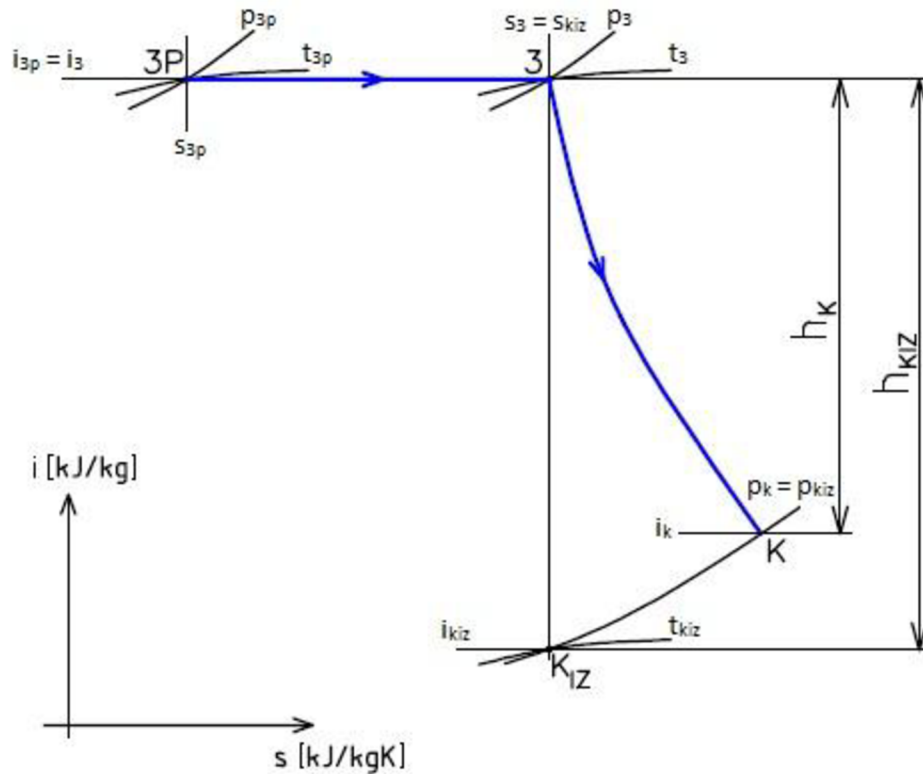
i_3 [kJ/kg] entalpie páry na vstupu do ST/NT dílu, vypočteno v (2.33)

Hodnota entalpie indiferentního bodu vypočtená v rovnici (2.27) je velmi důležitá kvůli kontrole umístění odběrů pro regeneraci. Pokud by entalpie páry v jakémkoliv odběru byla vyšší než entalpie indiferentního bodu, pak by se použitím regenerace tepelná účinnost oběhu snížila. Proto je nutné provést kontrolu umístění odběrů, aby se přidáním regenerace do oběhu účinnost zvýšila. [24]

2.3 ST/NT DÍL



Obr. 2.4: Schematické znázornění ST/NT dílu



Obr. 2.5: Znázornění expanze páry v ST/NT dílu v i-s diagramu

2.3.1 PARAMETRY PÁRY NA VSTUPU DO ST/NT DÍLU

Prvním krokem výpočtu parametrů páry na vstupu do ST/NT dílu je výpočet parametrů páry před středotlakými ventily. Vstupními parametry pro tento výpočet je teplota přehřáté páry známá ze zadání a tlak přehřáté páry. Tlak přehřáté páry lze určit z tlaku páry na výstupu z VT dílu sníženého o příslušné tlakové ztráty, které vznikly prouděním páry v přehříváku a spojovacím potrubí. Tlaková ztráta mezi výstupem z VT části a vstupem do ST/NT části je definována v zadání. Stav páry za ventily, tedy na vstupu do prvního stupně ST/NT dílu, se vypočítá stejně jako u VT dílu, a to uvažováním izoentalpického děje a příslušných tlakových ztrát. Poměrná tlaková ztráta při škrcení je opět určena dle [2, str. 24] na 4%.

Parametry páry na přírubě ST/NT dílu

$$\text{teplota přehřáté páry} \quad t_{3p} = 550 \text{ } ^\circ\text{C} \quad (2.28)$$

$$\text{poměrná tlaková ztráta v přehříváku a spojovacím potrubí} \quad \delta_{př} = 0,1 \quad (2.29)$$

$$\text{tlak} \quad p_{3p} = p_2 \cdot (1 - \delta_{př}) = 2,026 \text{ MPa} \quad (2.30)$$

$$\text{entalpie} \quad i_{3p} = f(t_{3p}; p_{3p}) = 3578,64 \text{ kJ/kg} \quad (2.31)$$

$$\text{entropie} \quad s_{3p} = f(t_{3p}; p_{3p}) = 7,5662 \text{ kJ/kg} \cdot \text{K} \quad (2.32)$$

Parametry páry na vstupu do prvního stupně ST/NT dílu

$$\text{entalpie} \quad i_3 = i_{3p} = 3578,64 \text{ kJ/kg} \quad (2.33)$$

$$\text{tlaková ztráta ve ventilech} \quad \Delta p_{V2} = 0,04 \cdot p_{3p} = 0,081 \text{ MPa} \quad (2.34)$$

$$\text{tlak} \quad p_3 = p_{3p} - \Delta p_{V2} = 1,945 \text{ MPa} \quad (2.35)$$

$$\text{teplota} \quad t_3 = 549,66 \text{ }^\circ\text{C} \quad (2.36)$$

$$\text{entropie} \quad s_3 = 7,5848 \text{ kJ/kg} \cdot \text{K} \quad (2.37)$$

2.3.2 PARAMETRY PÁRY NA VÝSTUPU Z ST/NT DÍLU

Postup výpočtu parametrů páry na výstupu z ST/NT dílu je v principu také shodný s výpočtem VT dílu. Nejprve se tedy spočítají parametry páry na konci izoentropické expanze. Vstupními parametry do této části výpočtu jsou entropie, která se při izoentropické expanzi nemění, a je tedy shodná s entropií na vstupu do prvního stupně ST/NT dílu, a tlak na výstupu z turbíny, který je určen zadáním. Při skutečné expanzi s uvažováním ztrát je tlak na výstupu turbíny shodný s případem izoentropické expanze. Druhým parametrem pro určení koncového bodu expanze se ztrátami je entalpie páry na výstupu z ST/NT dílu. Tuto entalpii lze získat ze skutečného entalpického spádu, který vychází z entalpického spádu při izoentropické expanzi vynásobeného účinností ST/NT dílu turbíny. Účinnost ST/NT dílu turbíny je stanovena opět dle [1, str. 18] a [2, str. 24] na 87 %.

Parametry páry na výstupu z ST/NT dílu po izoentropické expanzi (IZ)

$$\text{tlak při IZ} \quad p_{kiz} = 0,014 \text{ MPa} \quad (2.38)$$

$$\text{entropie při IZ} \quad s_{kiz} = s_3 = 7,5848 \text{ kJ/kg} \cdot \text{K} \quad (2.39)$$

$$\text{teplota při IZ} \quad t_{kiz} = f(p_{kiz}; s_{kiz}) = 52,55 \text{ }^\circ\text{C} \quad (2.40)$$

$$\text{entalpie při IZ} \quad i_{kiz} = f(p_{kiz}; s_{kiz}) = 2450,41 \text{ kJ/kg} \quad (2.41)$$

$$\text{entalpický spád při IZ} \quad h_{kiz} = i_3 - i_{kiz} = 1128,22 \text{ kJ/kg} \quad (2.42)$$

Parametry páry na výstupu z ST/NT dílu po skutečné expanzi (expanze se ztrátami)

$$\text{vnitřní termodyn. účinnost ST/NT dílu} \quad \eta_{STNT} = 87\% = 0,87 \quad (2.43)$$

$$\text{tlak} \quad p_k = p_{kiz} = 0,014 \text{ MPa} \quad (2.44)$$

$$\text{entalpický spád při skutečné expanzi} \quad h_k = 0,87 \cdot h_{kiz} = 981,56 \text{ kJ/kg} \quad (2.45)$$

$$\text{entalpie} \quad i_k = i_3 - h_k = 2597,08 \text{ kJ/kg} \quad (2.46)$$

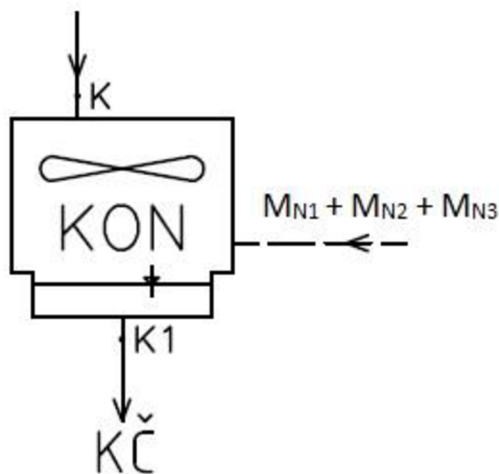
$$\text{entropie} \quad s_k = f(p_k; i_k) = 8,0351 \text{ kJ/kg} \cdot \text{K} \quad (2.47)$$

$$\text{teplota} \quad t_k = f(p_k; i_k) = 53,20 \text{ }^\circ\text{C} \quad (2.48)$$

Stejným způsobem jako u VT dílu lze i zde vypočítat suchost mokré páry na výstupu z ST/NT dílu. Pro tento konkrétní případ by vyšla suchost páry opět vyšší než 1, což je z definice pro mokrou páru nemožné, a expanze v ST/NT dílu tedy končí v mírně přehřáté páře.

2.4 KONDENZÁTOR

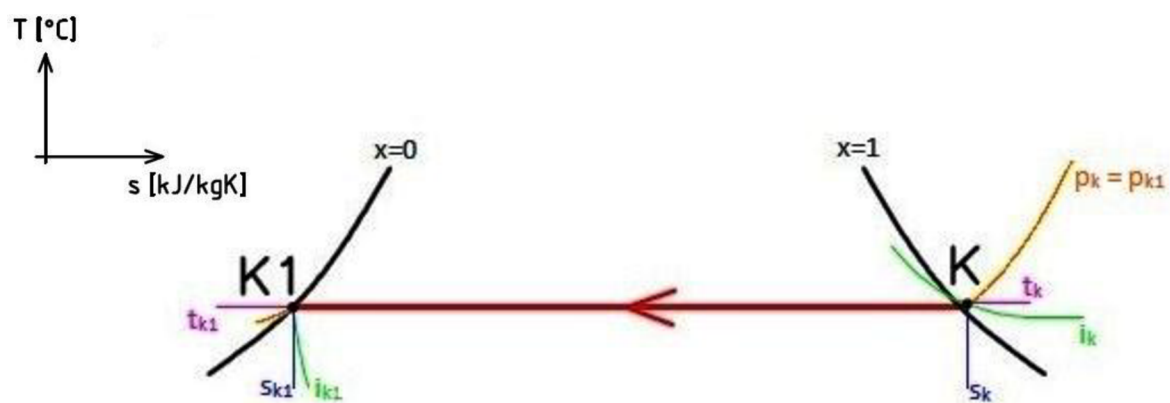
Pára proudí z ST/NT dílu axiálním výstupem do vzduchem chlazeného kondenzátoru. Zde předává pára přes žebrované trubky (teplosměnná plocha) teplo okolnímu vzduchu (chladičím médium), který pomocí ventilátorů nuceně proudí kolem trubek, a kondenzuje. Zkondenzovaná pára stéká do sběrače kondenzátu, odkud je čerpána dále do oběhu kondenzátním čerpadlem. Kondenzace páry probíhá za konstantního tlaku a teploty. Na výstupu z kondenzátoru je tedy stejný tlak jako tlak na vstupu. Při zanedbání vlivu difuzoru a ztrát mezi výstupem páry z ST/NT dílu a vstupem do kondenzátoru je tento tlak shodný s tlakem na konci expanze v ST/NT dílu. Ze znalosti tohoto tlaku je možné dopočítat ostatní stavové veličiny páry na výstupu z kondenzátoru, ze kterého odchází napájecí voda jako sytá kapalina a její suchost je tedy rovna nule. [4]



Obr. 2.6: Schematické znázornění vzduchového kondenzátoru

Parametry na výstupu z kondenzátoru

tlak kondenzace	$p_{k1} = 0,014 \text{ MPa}$	(2.49)
teplota kondenzace	$t_{k1} = f(p_{k1}) = 52,55 \text{ }^\circ\text{C}$	(2.50)
entalpie syté kapaliny	$i_{k1} = f(p_{k1}) = 219,99 \text{ kJ/kg}$	(2.51)
entropie syté kapaliny	$s_{k1} = f(p_{k1}) = 0,7366 \text{ kJ/kg} \cdot \text{K}$	(2.52)



Obr. 2.7: Znázornění kondenzace v T-s diagramu

2.5 KONDENZÁTNÍ ČERPADLO

Dopravu napájecí vody (NV) z kondenzátoru přes nízkotlakou část regenerace do napájecí nádrže s odplyňovákem (OD) zajišťují kondenzátní čerpadla (KČ). V KČ probíhá zvýšení tlaku páry (komprese). Pro výpočet všech potřebných stavových veličin za KČ je opět nutné znát alespoň dvě tyto stavové veličiny. Těmito veličinami jsou v tomto případě entalpie NV za KČ a tlak NV v tomtéž místě. Hodnota tlaku NV za KČ vychází z tlaku v OD vypočteném v rovnici (2.129). KČ musí pokrýt tlakové ztráty (viz tabulka 2.2) mezi ním a OD, a proto je tlak páry za KČ vyšší oproti tlaku v OD právě o hodnotu těchto tlakových ztrát. Entalpii NV lze zjistit podobným způsobem jako v případě expanze v turbíně. Nejprve je tedy uvažována ideální izoentropická komprese, pro kterou je znám entalpický spád v KČ, jehož vynásobením účinností KČ se získá entalpický spád při skutečné kompresi. Účinnost KČ byla zvolena dle [2, str. 34] na $\eta_{kč} = 80 \%$.

Tab. 2.2: Tlakové ztráty (TZ) mezi KČ a OD – voleno dle [2, str. 33]

Druh tlakové ztráty	Označení	Hodnota
TZ v zařízení pro čištění a úpravu kondenzátu	$\Delta p_{čk}$	0,40 MPa
TZ v potrubí nízkotlaké regenerace	Δp_{kp}	0,15 MPa
TZ v regulačním zařízení hladiny v kondenzátoru	Δp_{rh}	0,50 MPa
TZ v kondenzátoru komínkové páry	Δp_{KKP}	0,06 MPa
TZ v nízkotlakém ohříváku	Δp_{NTO}	0,07 MPa
TZ dána rozdílem polohy KČ a OD	Δp_{geod1}	0,15 MPa

Tlak NV za KČ:

$$p_{kč} = p_0 + \Delta p_{čk} + \Delta p_{kp} + \Delta p_{rh} + \Delta p_{KKP} + 3 \cdot \Delta p_{NTO} + \Delta p_{geod1} \quad (2.53)$$

$$p_{kč} = 0,89 + 0,40 + 0,15 + 0,50 + 0,06 + 3 \cdot 0,07 + 0,15 = 2,36 \text{ MPa}$$

Přírůstek tlaku NV v KČ:

$$\Delta p_{kč} = p_{kč} - p_{k1} \quad (2.54)$$

$$\Delta p_{kč} = 2,360 - 0,014 = 2,346 \text{ MPa}$$

Entalpie NV za KČ při izoentropické kompresi:

$$s_{kč_{iz}} = s'_{k1} = 0,7366 \text{ kJ/kg} \cdot K \quad (2.55)$$

Entalpie NV za KČ při izoentropické kompresi:

$$i_{kč_{iz}} = f(p_{kč}; s_{kč_{iz}}) = 222,35 \text{ kJ/kg} \quad (2.56)$$

Entalpický spád v KČ při izoentropické kompresi:

$$h_{kč_{iz}} = i_{kč_{iz}} - i'_{k1} \quad (2.57)$$

$$h_{kč_{iz}} = 222,35 - 219,99 = 2,36 \text{ kJ/kg}$$

Entalpický spád v KČ při skutečné kompresi (se ztrátami):

$$h_{kč} = \frac{h_{kč_iz}}{\eta_{kč}} \quad (2.58)$$

$$h_{kč} = \frac{2,36}{0,8} = 2,96 \text{ kJ/kg}$$

Entalpie NV za KČ při skutečné kompresi:

$$i_{kč} = i_{k1} + h_{kč} \quad (2.59)$$

$$i_{kč} = 219,99 + 2,96 = 222,95 \text{ kJ/kg}$$

Teplota NV za KČ při skutečné kompresi:

$$t_{kč} = f(p_{kč}; i_{kč}) = 52,78 \text{ } ^\circ\text{C} \quad (2.60)$$

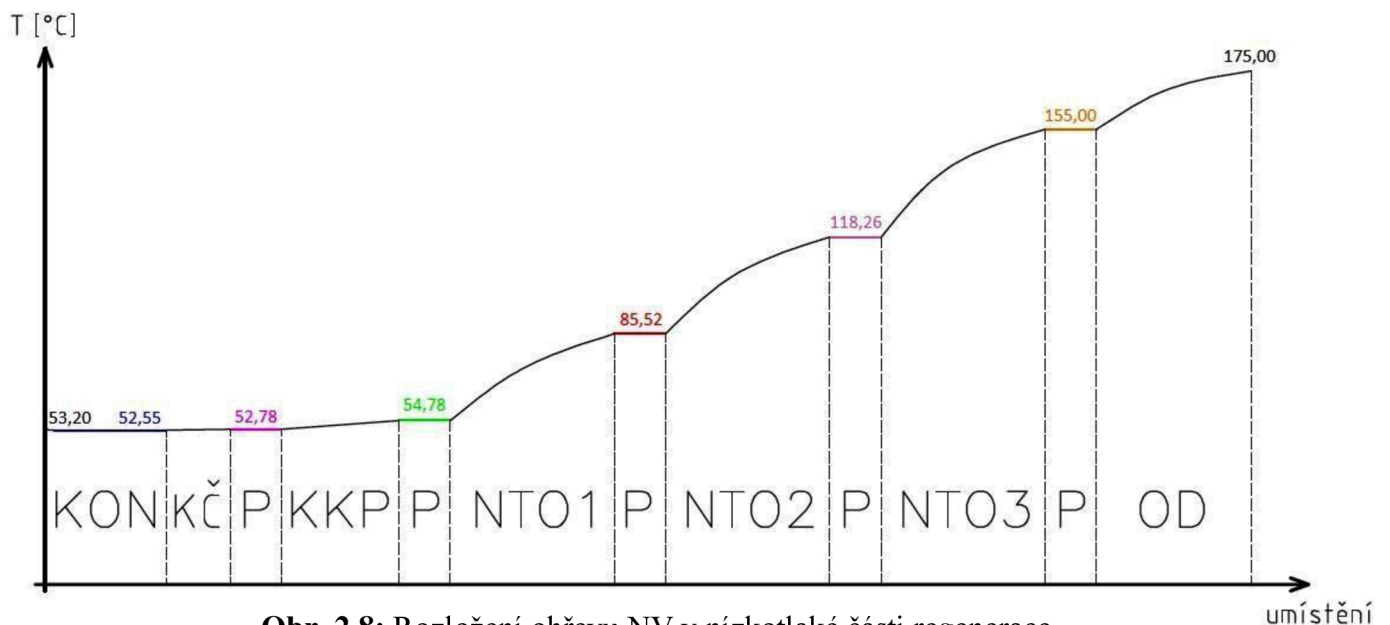
Zvýšení teploty NV při průchodu KČ:

$$\Delta t_{kč} = t_{kč} - t'_{k1} \quad (2.61)$$

$$\Delta t_{kč} = 52,78 - 52,55 = 0,23 \text{ } ^\circ\text{C}$$

2.6 NTO

Ve větvi nízkotlaké regenerace musí dojít k ohřátí NV z teploty 52,78 °C za kondenzátním čerpadlem vypočtené v rovnici (2.60) na teplotu odplynění 175 °C, která je známá ze zadání. Toto ohřátí se provádí ve třech NTO, kondenzátoru komínkové páry (KKP) a OD. V rovnici (2.62) je orientačně vypočtena hodnota ohřátí na jednotlivých NTO, pokud by byl zvolen rovnoměrný ohřev na všech těchto ohřívácích. Kvůli vhodnějšímu umístění odběrů páry pro tyto ohříváky se může teplota ohřátí NV v daném ohříváku pro jednotlivé NTO mírně lišit. Ve výpočtu je zohledněno i ohřátí NV v KKP o 2 °C, ohřátí v OD je zvoleno na 20 °C. U nízkotlakých ohříváků je použito kaskádování zkondenzované páry postupně až do kondenzátoru a u všech jsou umístěny podchlazovače výstupního kondenzátu.



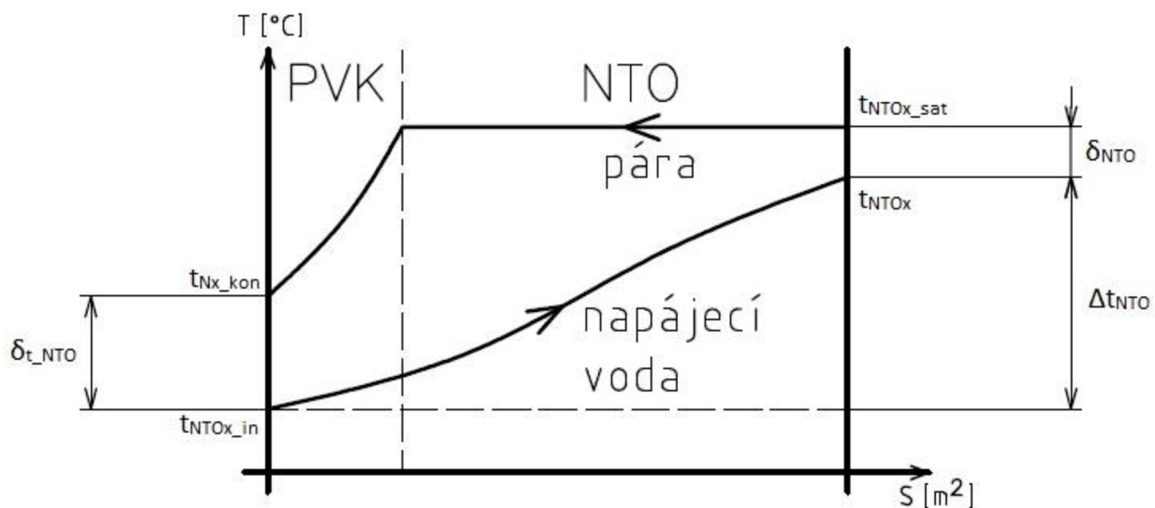
Obr. 2.8: Rozložení ohřevu NV v nízkotlaké části regenerace

Přibližné ohřátí NV na jednotlivých NTO:

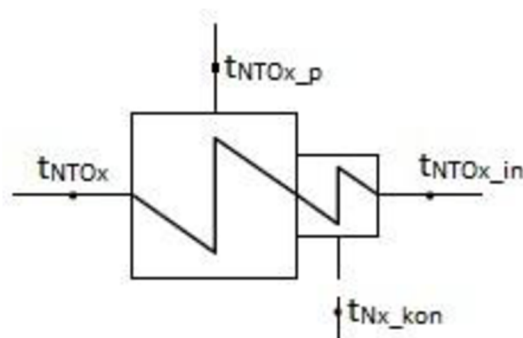
$$\Delta t_{NTO} = \frac{t_0 - \Delta t_{OD} - \Delta t_{KKP} - t_{kč}}{z_{NTO}} \quad (2.62)$$

$$\Delta t_{NTO} = \frac{175 - 20 - 2 - 52,78}{3} = 33,40 \text{ } ^\circ\text{C}$$

Pro výpočet NTO je nutné zvolit některé další hodnoty. Nedohřev u všech NTO (viz obrázek 2.9⁷) je zvolen na 3 °C dle [1, str. 19] a [2, str. 35]. Další volenou hodnotou je účinnost NTO, která je také u všech NTO volena dle [1, str. 20] na 99 %. Pro výpočet entalpie NV mezi jednotlivými NTO je potřeba znát měrnou tepelnou kapacitu NV v jednotlivých bodech. Pro zjednodušení je pro celou větev nízkotlaké regenerace použita střední hodnota měrné tepelné kapacity.



Obr. 2.9: Průběh teplot páry a NV v nízkotlakých ohřívácích



Obr. 2.10: Schéma nízkotlakého ohříváku (označení teplot)

⁷ Na obrázku 2.9 a obrázku 2.10 je v označení teplot číslo 1 pro NTO1, 2 pro NTO2 a číslo 3 pro NTO3 nahrazeno písmenem x. Označení PVK je zkratkou pro podchlazovač výstupního kondenzátu (jinak také chladič kondenzátu).

Nedohřev u jednotlivých NTO:

$$\delta_{t_{n_NTO}} = 3^{\circ}C \quad (2.63)$$

Účinnost jednotlivých NTO:

$$\eta_{NTO} = 99 \% = 0,99 \quad (2.64)$$

Střední teplota NV v nízkotlaké větvi regenerace (mezi výstupem k KČ a výstupem z NTO3):

$$t_{c_NTO} = \frac{t_{k\check{c}} + t_{NTO3}}{2} \quad (2.65)$$

$$t_{c_NTO} = \frac{52,78 + 155}{2} = 103,89^{\circ}C$$

Měrná tepelná kapacita NV při t_{c_NTO} :

$$c_{p_NTO} = f(t_{c_NTO}) = 4,2217 \text{ kJ/kg} \cdot K \quad (2.66)$$

2.6.1 NTO1

Při výpočtu NTO1 se nejprve určí teploty NV před a za tímto ohřívákem. NV na vstupu do NTO1 má teplotu vyšší o $2^{\circ}C$ než na výstupu z KČ, jelikož mezi KČ a NTO1 je umístěn KKP, ve kterém dochází k tomuto mírnému navýšení teploty NV. Teplota NV za NTO1 je určena ze zvoleného ohřevu v tomto ohříváku, který vychází z tlaku páry v odběru pro NTO1. Od přibližné hodnoty z rovnice (2.62) se liší pouze v řádu jednotek stupňů. Na vstupu a výstupu NV do/z NTO1 se také určí entalpie NV vynásobením příslušné teploty střední měrnou tepelnou kapacitou z rovnice (2.66). Teplota sytosti odběrové páry v NTO1 se určí pomocí zvoleného nedohřevu pro nízkotlaké ohříváky, viz obrázek 2.9. K této teplotě lze z parních tabulek zjistit příslušný tlak, při kterém probíhá kondenzace páry. Tlak v odběru pro NTO1 je oproti tlaku kondenzace páry navýšen o tlakové ztráty mezi odběrem a ohřívákem. Relativní hodnota tlakové ztráty je dle doporučení od firmy Doosan Škoda Power stanovena na 4,5 %. Další parametry páry v odběru lze určit z expanze páry v části ST/NT dílu před odběrem. Výpočet těchto parametrů je obdobný výpočtu expanze ve VT a ST/NT dílu turbíny. Výstupní teplota kondenzátu odběrové páry z chladiče kondenzátu je vyšší oproti teplotě NV na vstupu do ohříváku o hodnotu koncového rozdílu teplot v chladiči kondenzátu (viz obrázek 2.9), který je dle [2, str. 28] stanoven na $9^{\circ}C$.

Napájecí voda

Zvýšení teploty NV při průchodu KKP:

$$\Delta t_{KKP} = 2^{\circ}C \quad (2.67)$$

Teplota NV na vstupu do NTO1:

$$t_{NTO1_in} = t_{K\check{c}} + \Delta t_{KKP} \quad (2.68)$$

$$t_{NTO1_in} = 52,78 + 2 = 54,78^{\circ}C$$

Entalpie NV na vstupu do NTO1:

$$i_{NTO1_in} = c_{p_NTO} \cdot t_{NTO1_in} \quad (2.69)$$

$$i_{NTO1_in} = 4,2217 \cdot 54,78 = 231,26 \text{ kJ/kg}$$

Ohřátí NV v NTO1:

$$\Delta t_{NTO1} = 30,74 \text{ } ^\circ\text{C} \quad (2.70)$$

Teplota NV na výstupu z NTO1:

$$t_{NTO1} = t_{NTO1_in} + \Delta t_{NTO1} \quad (2.71)$$

$$t_{NTO1} = 54,78 + 30,74 = 85,52 \text{ } ^\circ\text{C}$$

Entalpie NV na výstupu z NTO1:

$$i_{NTO1} = c_{p_NTO} \cdot t_{NTO1} \quad (2.72)$$

$$i_{NTO1} = 4,2217 \cdot 85,52 = 361,04 \text{ kJ/kg}$$

Parametry odběrové páry v NTO1

Teplota sytosti páry v NTO1:

$$t_{NTO1_sat} = t_{NTO1} + \delta_{tn_NTO} \quad (2.73)$$

$$t_{NTO1_sat} = 85,52 + 3 = 88,52 \text{ } ^\circ\text{C}$$

Tlak v NTO1 při kondenzaci páry:

$$p_{NTO1_p} = f(t_{NTO1_sat}) = 0,0663 \text{ MPa} \quad (2.74)$$

Teplota páry na vstupu do NTO1:

$$t_{NTO1_p} = f(p_{NTO1_p}; i_{N1}) = 166,69 \text{ } ^\circ\text{C} \quad (2.75)$$

kde:

$$i_{N1} \quad [\text{kJ/kg}] \quad \text{entalpie páry v odběru pro NTO1, vypočteno v (2.81)}$$

Odběr pro NTO1

Relativní tlaková ztráta mezi odběrem a ohřívákem:

$$\delta_{NTO} = 0,045 \quad (2.76)$$

Tlak páry v odběru pro NTO1:

$$p_{N1} = p_{NTO1_p} \cdot (1 + \delta_{NTO}) \quad (2.77)$$

$$p_{N1} = 0,0663 \cdot (1 + 0,045) = 0,0693 \text{ MPa}$$

Entalpie páry v odběru pro NTO1 při izoentropické expanzi:

$$i_{N1_iz} = f(p_{N1}; s_3) = 2697,13 \text{ kJ/kg} \quad (2.78)$$

Entalpický spád mezi bodem 3 a odběrem při izoentropické expanzi:

$$h_{N1_iz} = i_3 - i_{N1_iz} \quad (2.79)$$

$$h_{N1_iz} = 3578,64 - 2697,13 = 881,51 \text{ kJ/kg}$$

Entalpický spád mezi bodem 3 a odběrem při skutečné expanzi:

$$h_{N1} = h_{N1_iz} \cdot \eta_{STNT} \quad (2.80)$$

$$h_{N1} = 881,51 \cdot 0,87 = 766,91 \text{ kJ/kg}$$

Entalpie páry v odběru pro NTO1 při skutečné expanzi:

$$i_{N1} = i_3 - h_{N1} \quad (2.81)$$

$$i_{N1} = 3578,64 - 766,91 = 2811,73 \text{ kJ/kg}$$

Teplota páry v odběru pro NTO1:

$$t_{N1} = f(p_{N1}; i_{N1}) = 166,78 \text{ }^\circ\text{C} \quad (2.82)$$

Kontrola indiferentního bodu:

$$i_{ind} > i_{N1} \quad (2.83)$$

$$3489,89 > 2811,73 \rightarrow \text{NTO1 zvyšuje účinnost cyklu}$$

Kondenzát odběrové páry

Koncový rozdíl teplot v chladiči kondenzátu:

$$\delta_{t_NTO} = 9 \text{ }^\circ\text{C} \quad (2.84)$$

Výstupní teplota kondenzátu odběrové páry z chladiče kondenzátu:

$$t_{N1_kon} = t_{NTO1_in} + \delta_{t_NTO} \quad (2.85)$$

$$t_{N1_kon} = 54,78 + 9 = 63,78 \text{ }^\circ\text{C}$$

Měrná tepelná kapacita kondenzátu při t_{N1_kon} :

$$c_{p_N1_kon} = f(t_{N1_kon}) = 4,1847 \text{ kJ/kg} \cdot \text{K} \quad (2.86)$$

Entalpie kondenzátu odběrové páry na výstupu z chladiče kondenzátu:

$$i_{N1_kon} = c_{p_N1_kon} \cdot t_{N1_kon} \quad (2.87)$$

$$i_{N1_kon} = 4,1847 \cdot 63,78 = 266,90 \text{ kJ/kg}$$

2.6.2 NTO2

Princip výpočtu NTO2 je naprosto totožný s výpočtem NTO1 uvedeným výše.

Napájecí voda

Teplota NV na vstupu do NTO2:

$$t_{NTO2_in} = t_{NTO1} = 85,52 \text{ }^\circ\text{C} \quad (2.88)$$

Entalpie NV na vstupu do NTO2:

$$i_{NTO2,in} = i_{NTO1} = 361,04 \text{ kJ/kg} \quad (2.89)$$

Ohřátí NV v NTO2:

$$\Delta t_{NTO2} = 32,74 \text{ }^\circ\text{C} \quad (2.90)$$

Teplota NV na výstupu z NTO2:

$$t_{NTO2} = t_{NTO2,in} + \Delta t_{NTO2} \quad (2.91)$$

$$t_{NTO2} = 85,52 + 32,74 = 118,26 \text{ }^\circ\text{C}$$

Entalpie NV na výstupu z NTO2:

$$i_{NTO2} = c_{p,NTO} \cdot t_{NTO2} \quad (2.92)$$

$$i_{NTO2} = 4,2217 \cdot 118,26 = 499,26 \text{ kJ/kg}$$

Parametry odběrové páry v NTO2

Teplota sytosti páry v NTO2:

$$t_{NTO2,sat} = t_{NTO2} + \delta_{tn,NTO} \quad (2.93)$$

$$t_{NTO2,sat} = 118,26 + 3 = 121,26 \text{ }^\circ\text{C}$$

Tlak v NTO2 při kondenzaci páry:

$$p_{NTO2,p} = f(t_{NTO2,sat}) = 0,2067 \text{ MPa} \quad (2.94)$$

Teplota páry na vstupu do NTO2:

$$t_{NTO2,p} = f(p_{NTO2,p}; i_{N2}) = 269,44 \text{ }^\circ\text{C} \quad (2.95)$$

kde:

$$i_{N2} \quad [\text{kJ/kg}] \quad \text{entalpie páry v odběru pro NTO2, vypočteno v (2.101)}$$

Odběr pro NTO2

Relativní tlaková ztráta mezi odběrem a ohřívákem:

$$\delta_{NTO} = 0,045 \quad (2.96)$$

Tlak páry v odběru pro NTO2:

$$p_{N2} = p_{NTO2,p} \cdot (1 + \delta_{NTO}) \quad (2.97)$$

$$p_{N2} = 0,2067 \cdot (1 + 0,045) = 0,2160 \text{ MPa}$$

Entalpie páry v odběru pro NTO2 při izoentropické expanzi:

$$i_{N2,iz} = f(p_{N2}; s_3) = 2925,24 \text{ kJ/kg} \quad (2.98)$$

Entalpický spád mezi bodem 3 a odběrem při izoentropické expanzi:

$$h_{N2_iz} = i_3 - i_{N2_iz} \quad (2.99)$$

$$h_{N2_iz} = 3578,64 - 2925,24 = 653,40 \text{ kJ/kg}$$

Entalpický spád mezi bodem 3 a odběrem při skutečné expanzi:

$$h_{N2} = h_{N2_iz} \cdot \eta_{STNT} \quad (2.100)$$

$$h_{N2} = 653,40 \cdot 0,87 = 568,46 \text{ kJ/kg}$$

Entalpie páry v odběru pro NTO2 při skutečné expanzi:

$$i_{N2} = i_3 - h_{N2} \quad (2.101)$$

$$i_{N2} = 3578,64 - 568,46 = 3010,18 \text{ kJ/kg}$$

Teplota páry v odběru pro NTO2:

$$t_{N2} = f(p_{N2}; i_{N2}) = 269,58 \text{ }^\circ\text{C} \quad (2.102)$$

Kontrola indiferentního bodu:

$$i_{ind} > i_{N2} \quad (2.103)$$

$$3489,89 > 3010,18 \rightarrow \text{NTO2 zvyšuje účinnost cyklu}$$

Kondenzát odběrové páry

Koncový rozdíl teplot v chladiči kondenzátu:

$$\delta_{t_NTO} = 9 \text{ }^\circ\text{C} \quad (2.104)$$

Výstupní teplota kondenzátu odběrové páry z chladiče kondenzátu:

$$t_{N2_kon} = t_{NTO2_in} + \delta_{t_NTO} \quad (2.105)$$

$$t_{N2_kon} = 85,52 + 9 = 94,52 \text{ }^\circ\text{C}$$

Měrná tepelná kapacita kondenzátu při t_{N2_kon} :

$$c_{p_N2_kon} = f(t_{N2_kon}) = 4,2101 \text{ kJ/kg} \cdot \text{K} \quad (2.106)$$

Entalpie kondenzátu odběrové páry na výstupu z chladiče kondenzátu:

$$i_{N2_kon} = c_{p_N2_kon} \cdot t_{N2_kon} \quad (2.107)$$

$$i_{N2_kon} = 4,2101 \cdot 94,52 = 397,94 \text{ kJ/kg}$$

2.6.3 NTO3

Napájecí voda

Teplota NV na vstupu do NTO3:

$$t_{NTO3_in} = t_{NTO2} = 118,26 \text{ } ^\circ\text{C} \quad (2.108)$$

Entalpie NV na vstupu do NTO3:

$$i_{NTO3_in} = i_{NTO2} = 499,26 \text{ kJ/kg} \quad (2.109)$$

Ohřátí NV v NTO3:

$$\Delta t_{NTO3} = 36,74 \text{ } ^\circ\text{C} \quad (2.110)$$

Teplota NV na výstupu z NTO3:

$$t_{NTO3} = t_{NTO3_in} + \Delta t_{NTO3} \quad (2.111)$$

$$t_{NTO3} = 118,26 + 36,74 = 155,00 \text{ } ^\circ\text{C}$$

Entalpie NV na výstupu z NTO3:

$$i_{NTO3} = c_{p_NTO} \cdot t_{NTO3} \quad (2.112)$$

$$i_{NTO3} = 4,2217 \cdot 155,00 = 654,37 \text{ kJ/kg}$$

Parametry odběrové páry v NTO3

Teplota sytosti páry v NTO3:

$$t_{NTO3_sat} = t_{NTO3} + \delta_{tn_NTO} \quad (2.113)$$

$$t_{NTO3_sat} = 155,00 + 3 = 158,00 \text{ } ^\circ\text{C}$$

Tlak v NTO3 při kondenzaci páry:

$$p_{NTO3_p} = f(t_{NTO3_sat}) = 0,5873 \text{ MPa} \quad (2.114)$$

Teplota páry na vstupu do NTO3:

$$t_{NTO3_p} = f(p_{NTO3_p}; i_{N3}) = 387,91 \text{ } ^\circ\text{C} \quad (2.115)$$

kde:

$$i_{N3} \quad [\text{kJ/kg}] \quad \text{entalpie páry v odběru pro NTO3, vypočteno v (2.121)}$$

Odběr pro NTO3

Relativní tlaková ztráta mezi odběrem a ohřívákem:

$$\delta_{NTO} = 0,045 \quad (2.116)$$

Tlak páry v odběru pro NTO3:

$$p_{N3} = p_{NTO3,p} \cdot (1 + \delta_{NTO}) \quad (2.117)$$

$$p_{N3} = 0,5873 \cdot (1 + 0,045) = 0,6138 \text{ MPa}$$

Entalpie páry v odběru pro NTO3 při izoentropické expanzi:

$$i_{N3_{iz}} = f(p_{N3}; s_3) = 3195,78 \text{ kJ/kg} \quad (2.118)$$

Entalpický spád mezi bodem 3 a odběrem při izoentropické expanzi:

$$h_{N3_{iz}} = i_3 - i_{N3_{iz}} \quad (2.119)$$

$$h_{N3_{iz}} = 3578,64 - 3195,78 = 382,86 \text{ kJ/kg}$$

Entalpický spád mezi bodem 3 a odběrem při skutečné expanzi:

$$h_{N3} = h_{N3_{iz}} \cdot \eta_{STNT} \quad (2.120)$$

$$h_{N3} = 382,86 \cdot 0,87 = 333,09 \text{ kJ/kg}$$

Entalpie páry v odběru pro NTO3 při skutečné expanzi:

$$i_{N3} = i_3 - h_{N3} \quad (2.121)$$

$$i_{N3} = 3578,64 - 333,09 = 3245,55 \text{ kJ/kg}$$

Teplota páry v odběru pro NTO3:

$$t_{N3} = f(p_{N3}; i_{N3}) = 388,12 \text{ °C} \quad (2.122)$$

Kontrola indiferentního bodu:

$$i_{ind} > i_{N2} \quad (2.123)$$

$$3489,89 > 3245,55 \rightarrow \text{NTO3 zvyšuje účinnost cyklu}$$

Kondenzát odběrové páry

Koncový rozdíl teplot v chladiči kondenzátu:

$$\delta_{t_{NTO}} = 9 \text{ °C} \quad (2.124)$$

Výstupní teplota kondenzátu odběrové páry z chladiče kondenzátu:

$$t_{N3_{kon}} = t_{NTO3_{in}} + \delta_{t_{NTO}} \quad (2.125)$$

$$t_{N3_{kon}} = 118,26 + 9 = 127,26 \text{ °C}$$

Měrná tepelná kapacita kondenzátu při $t_{N3_{kon}}$:

$$c_{p_{N3_{kon}}} = f(t_{N3_{kon}}) = 4,2595 \text{ kJ/kg} \cdot \text{K} \quad (2.126)$$

Entalpie kondenzátu odběrové páry na výstupu z chladiče kondenzátu:

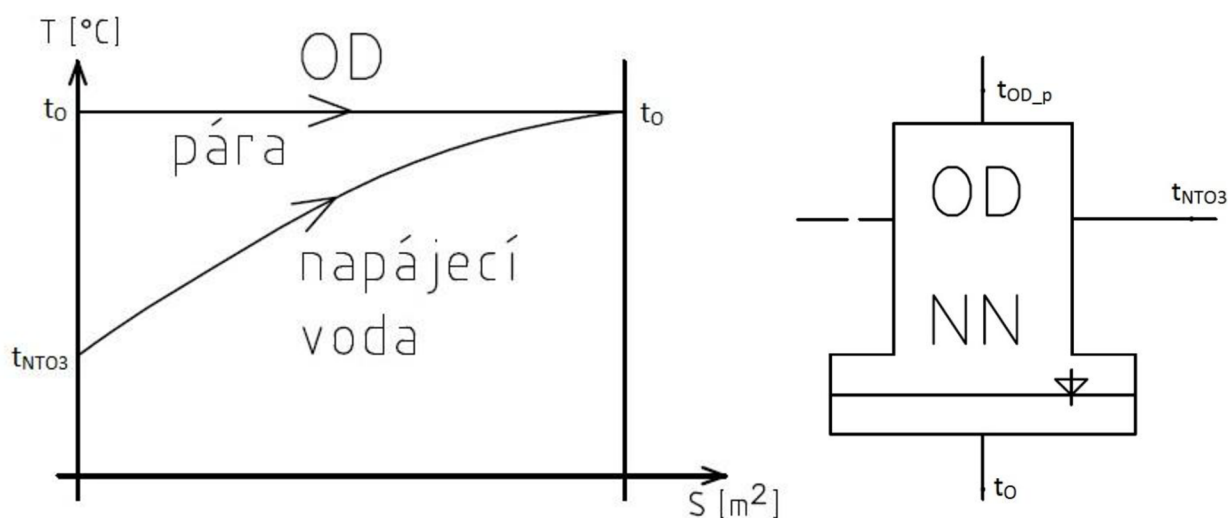
$$i_{N3_{kon}} = c_{p_{N3_{kon}}} \cdot t_{N3_{kon}} \quad (2.127)$$

$$i_{N3_{kon}} = 4,2595 \cdot 127,26 = 542,06 \text{ kJ/kg}$$

2.7 ODPLYŇOVÁK

V odplyňováku umístěném v napájecí nádrži dochází ke zvýšení teploty NV na bod varu z důvodu odstranění plynů rozpuštěných ve vodě. V OD je využito směšovacího principu (přímý styk vody s topnou parou), a nedohřev NV má tedy nulovou hodnotu, viz obr. 2.11. [2]

Teplota odplynění je zadána na hodnotu 175 °C. K této teplotě lze z parních tabulek určit příslušný tlak, který je oproti tlaku páry v odběru pro OD nižší o hodnotu tlakových ztrát. Tlakové ztráty v potrubí mezi odběrem a OD jsou dle [2, str. 36] stanoveny na 0,2 MPa. Podle stejného zdroje je zvolen i korekční součinitel pro výpočet tlakové ztráty mezi odběrem a OD k_{OD} . Výpočet dalších parametrů páry v místě odběru je shodný s výpočtem u nízkotlakých ohříváků.



Obr. 2.11: Schéma a průběh teplot v OD

Teplota odplynění:

$$t_o = 175 \text{ } ^\circ\text{C} \quad (2.128)$$

Tlak v OD:

$$p_o = p'_o = f(t_o) = 0,8925 \text{ MPa} \quad (2.129)$$

Entalpie v OD:

$$i_o = i'_o = f(t_o) = 741,15 \text{ kJ/kg} \quad (2.130)$$

Entropie v OD:

$$s_o = s'_o = f(t_o) = 2,0909 \text{ kJ/kg} \cdot \text{K} \quad (2.131)$$

Entalpie NV na vstupu do OD:

$$i_{OD,in} = i_{NT03} = 654,37 \text{ kJ/kg} \quad (2.132)$$

Teplota páry na vstupu do OD:

$$t_{OD,p} = f(p_O; i_{OD}) = 494,10 \text{ } ^\circ\text{C} \quad (2.133)$$

kde:

$$i_{OD} \quad [\text{kJ/kg}] \quad \text{entalpie páry v odběru pro OD, vypočteno v (2.140)}$$

Odběr pro OD

Tlaková ztráta v potrubí mezi odběrem a OD:

$$\Delta p_{zd} = 0,2 \text{ MPa} \quad (2.134)$$

Korekční součinitel pro výpočet tlakové ztráty mezi odběrem a OD:

$$k_{OD} = 1,25 \quad (2.135)$$

Tlak páry v odběru pro OD:

$$p_{OD} = k_{OD} \cdot (p_O + \Delta p_{zd}) \quad (2.136)$$

$$p_{OD} = 1,25 \cdot (0,8925 + 0,200) = 1,3656 \text{ MPa}$$

Entalpie páry v odběru pro OD při izoentropické expanzi:

$$i_{OD,iz} = f(p_{OD}; s_3) = 3450,81 \text{ kJ/kg} \quad (2.137)$$

Entalpický spád mezi bodem 3 a odběrem při izoentropické expanzi:

$$h_{OD,iz} = i_3 - i_{OD,iz} \quad (2.138)$$

$$h_{OD,iz} = 3578,64 - 3450,81 = 127,83 \text{ kJ/kg}$$

Entalpický spád mezi bodem 3 a odběrem při skutečné expanzi:

$$h_{OD} = h_{OD,iz} \cdot \eta_{STNT} \quad (2.139)$$

$$h_{OD} = 127,83 \cdot 0,87 = 111,21 \text{ kJ/kg}$$

Entalpie páry v odběru pro OD při skutečné expanzi:

$$i_{OD} = i_3 - h_{OD} \quad (2.140)$$

$$i_{OD} = 3578,64 - 111,21 = 3467,43 \text{ kJ/kg}$$

Teplota páry v odběru pro OD:

$$t_{OD} = f(p_{OD}; i_{OD}) = 496,51 \text{ } ^\circ\text{C} \quad (2.141)$$

Kontrola indiferentního bodu:

$$i_{ind} > i_{OD} \quad (2.142)$$

$$3489,89 > 3467,43 \rightarrow \text{OD zvyšuje účinnost cyklu}$$

2.8 NAPÁJECÍ ČERPADLO

Napájecí čerpadlo slouží k dopravě NV z OD přes vysokotlakou část regenerace do tepelného výměníku (parogenerátoru). Důležitým úkolem NČ je zajištění požadované hodnoty tlaku admisní páry na vstupu do ventilů před VT dílem turbíny. Tlak NV za NČ musí být oproti tlaku admisní páry navýšen o tlakové ztráty (viz tabulka 2.3) v okruhu mezi NČ a ventily na vstupu do VT dílu. Princip výpočtu NČ, jehož účinnost byla zvolena dle [2, str. 34] na 80 %, je shodný s výpočtem KČ uvedeným výše.

Tab. 2.3: Tlakové ztráty (TZ) mezi NČ a HUV/RV – voleno dle [2, str. 33]

Druh tlakové ztráty	Označení	Hodnota
TZ v parním potrubí mezi parogenerátorem a turbínou	Δp_{pp}	0,96 MPa
TZ na vodní straně parogenerátoru (PG)	Δp_k	2,26 MPa
TZ v potrubí NV	Δp_{np}	0,25 MPa
TZ v regulačním ventilu NV	Δp_m	1,00 MPa
TZ ve vysokotlakém ohříváku	Δp_{vTO}	0,10 MPa
TZ dána rozdílem polohy NČ a výstupního hrdla PG	Δp_{geod2}	0,40 MPa

Tlak NV za NČ:

$$p_{nč} = p_A + \Delta p_{pp} + \Delta p_k + \Delta p_{np} + \Delta p_m + 2 \cdot \Delta p_{vTO} + \Delta p_{geod2} \quad (2.143)$$

$$p_{nč} = 13,00 + 0,96 + 2,26 + 0,25 + 1,00 + 2 \cdot 0,10 + 0,40 = 18,07 \text{ MPa}$$

Přírůstek tlaku NV v NČ:

$$\Delta p_{nč} = p_{nč} - p_O \quad (2.144)$$

$$\Delta p_{kč} = 18,07 - 0,89 = 17,18 \text{ MPa}$$

Entropie NV za NČ při izoentropické kompresi:

$$s_{nč_{iz}} = s_O = 2,0909 \text{ kJ/kg} \cdot K \quad (2.145)$$

Entalpie NV za NČ při izoentropické kompresi:

$$i_{nč_{iz}} = f(p_{nč}; s_{nč_{iz}}) = 760,31 \text{ kJ/kg} \quad (2.146)$$

Entalpický spád v NČ při izoentropické kompresi:

$$h_{nč_{iz}} = i_{nč_{iz}} - i_O \quad (2.147)$$

$$h_{nč_{iz}} = 760,31 - 741,15 = 19,16 \text{ kJ/kg}$$

Entalpický spád v NČ při skutečné kompresi (se ztrátami):

$$h_{n\check{c}} = \frac{h_{n\check{c}iz}}{\eta_{n\check{c}}} \quad (2.148)$$

$$h_{n\check{c}} = \frac{19,16}{0,8} = 23,95 \text{ kJ/kg}$$

Entalpie NV za NČ při skutečné kompresi:

$$i_{n\check{c}} = i_o + h_{n\check{c}} \quad (2.149)$$

$$i_{n\check{c}} = 741,15 + 23,95 = 765,10 \text{ kJ/kg}$$

Teplota NV za NČ při skutečné kompresi:

$$t_{n\check{c}} = f(p_{n\check{c}}; i_{n\check{c}}) = 178,40 \text{ }^\circ\text{C} \quad (2.150)$$

Zvýšení teploty NV při průchodu NČ:

$$\Delta t_{n\check{c}} = t_{n\check{c}} - t_o \quad (2.151)$$

$$\Delta t_{k\check{c}} = 178,40 - 175,00 = 3,40 \text{ }^\circ\text{C}$$

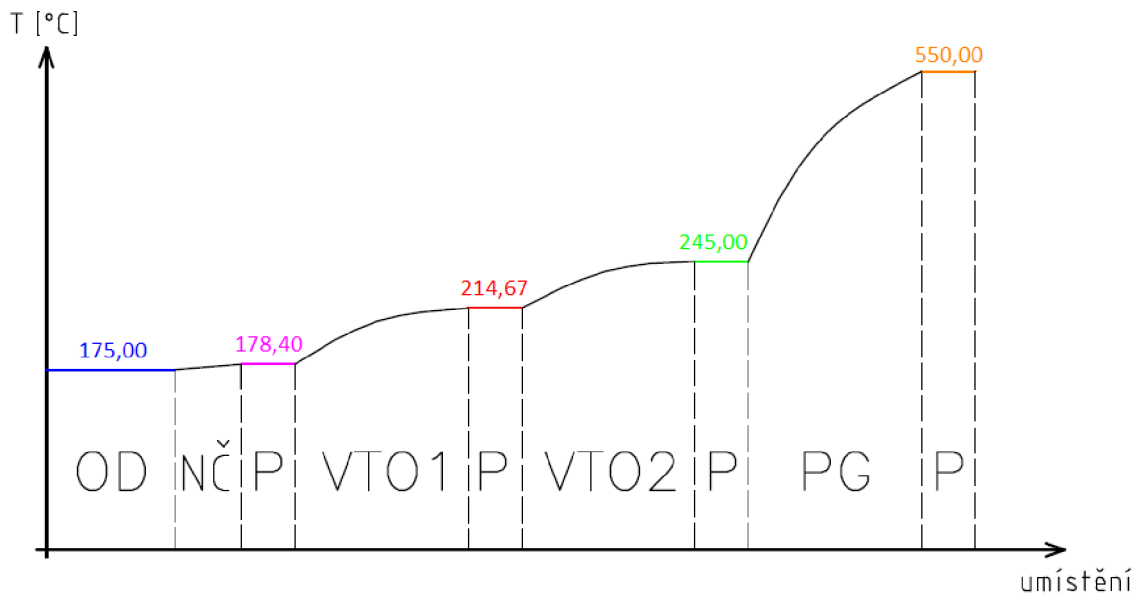
2.9 VTO

Cílem vysokotlaké části regenerace je ohřev NV z teploty za NČ na teplotu NV na vstupu do kotle, která je známa ze zadání. V okruhu jsou umístěny dva vysokotlaké ohříváky, u obou je použit srážec přehřátí i podchlazovač výstupního kondenzátu. Stejně tak jako v nízkotlaké větvi regenerace, je i zde použito kaskádování zkondenzované páry postupně až do NN. Princip výpočtu je shodný s výpočty nízkotlakých ohříváků, a je tedy opět nutné zvolit některé parametry. Nedohřev u obou VTO je zvolen na 1,5 °C dle [1, str. 19] a [2, str. 35] s přihlédnutím k použití srážec přehřátí. Účinnost obou VTO je dle [1, str. 20] stanovena na 98 %. Pro výpočet entalpie NV před a za ohříváky je pro zjednodušení použita hodnota střední měrné tepelné kapacity vody ve vysokotlaké části regenerace. Dle doporučení v [1, str. 16] je pro výpočet ohřátí NV v jednotlivých vysokotlakých ohřívácích užito metody konstantního poměru absolutních teplot před a za ohřívákem.

Poměr absolutních teplot za a před VTO:

$$m_{VTO} = \sqrt[6]{\frac{t_{NV} + 273,15}{t_{K\check{C}} + 273,15}} \quad (2.152)$$

$$m_{VTO} = \sqrt[6]{\frac{245,00 + 273,15}{52,78 + 273,15}} = 1,0803$$



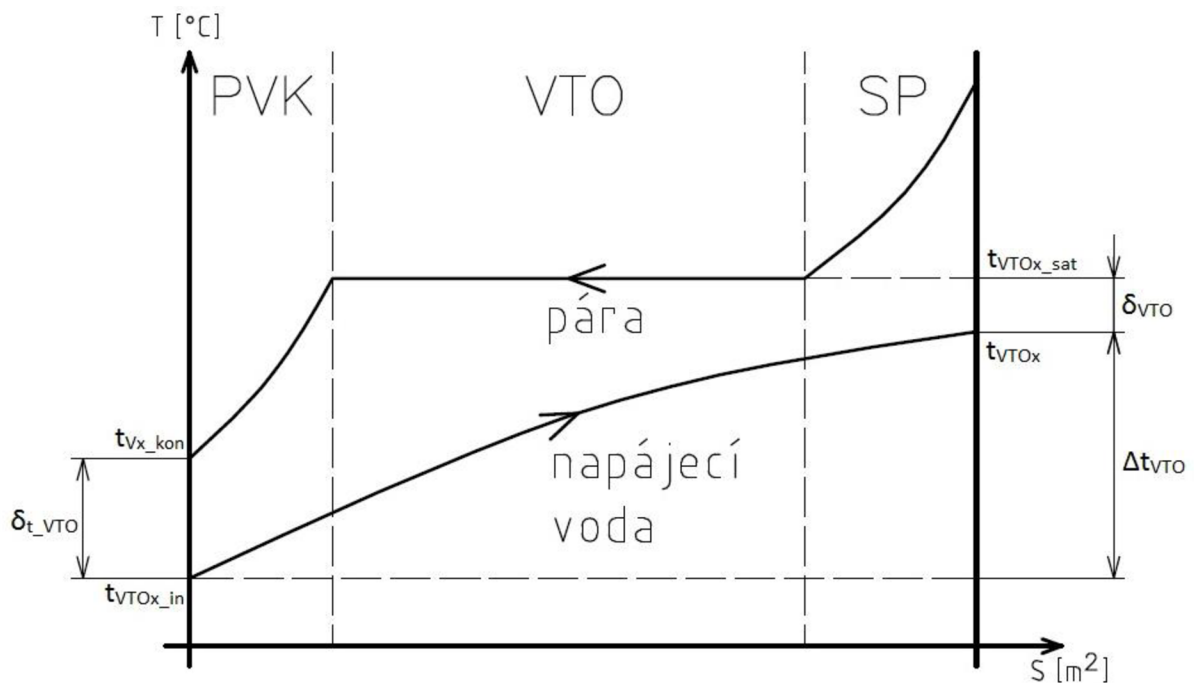
Obr. 2.12: Rozložení ohřevu NV ve vysokotlaké části regenerace a v parogenerátoru

Nedohřev u jednotlivých VTO:

$$\delta_{tn_VTO} = 1,5^{\circ}\text{C} \quad (2.153)$$

Účinnost jednotlivých VTO:

$$\eta_{NTO} = 98\% = 0,98 \quad (2.154)$$



Obr. 2.13: Průběh teplot páry a NV ve vysokotlakých ohřevících

⁸ Na obrázku 2.13 a obrázku 2.14 je v označení teplot číslo 1 pro VTO1 a číslo 2 pro VTO2 nahrazeno písmenem x. Označení PVK je zkratkou pro podchlazovač výstupního kondzátu (jinak také chladič kondzátu) a SP je označením pro srážec přehřátí.

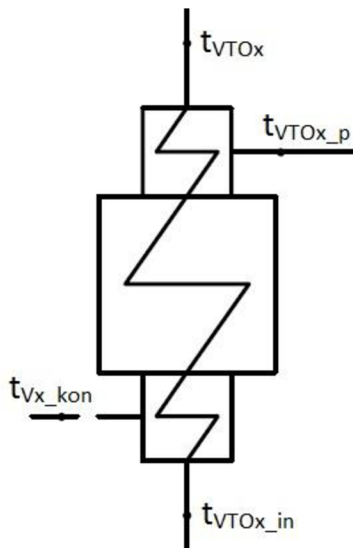
Střední teplota NV ve vysokotlaké větvi regenerace (mezi výstupem z NČ a t_{nv}):

$$t_{c_VTO} = \frac{t_{nč} + t_{nv}}{2} \quad (2.155)$$

$$t_{c_VTO} = \frac{178,40 + 245,00}{2} = 211,70 \text{ } ^\circ\text{C}$$

Měrná tepelná kapacita NV při t_{c_VTO} :

$$c_{p_VTO} = f(t_{c_VTO}) = 4,5582 \text{ kJ/kg} \cdot \text{K} \quad (2.156)$$



Obr. 2.14: Schéma vysokotlakého ohříváku (označení teplot)

2.9.1 VTO1

Výpočet VTO1 je principiálně shodný s výpočty nízkotlakých ohříváků. Hodnota relativní tlakové ztráty mezi odběrem a ohřívákem je opět zvolena dle doporučení z firmy Doosan Škoda Power na 4,5 % a koncový rozdíl teplot v chladiči kondenzátu (viz obrázek 2.13) je dle [2, str. 28] stanoven na 9 °C. Jelikož odběr pro VTO1 je umístěn na výstupu z VT dílu, jsou parametry páry v odběru pro VTO1 určeny z výpočtu expanze ve VT dílu, který je uveden výše.

Napájecí voda

Teplota NV na vstupu do VTO1:

$$t_{VTO1_in} = t_{nč} = 178,40 \text{ } ^\circ\text{C} \quad (2.157)$$

Entalpie NV na vstupu do VTO1:

$$i_{VTO1_in} = c_{p_VTO} \cdot t_{VTO1_in} \quad (2.158)$$

$$i_{VTO1_in} = 4,5582 \cdot 178,40 = 813,18 \text{ kJ/kg}$$

Teplota NV na výstupu z VTO1:

$$t_{VTO1} = m_{VTO} \cdot (t_{VTO1_in} + 273,15) - 273,15 \quad (2.159)$$

$$t_{VTO1} = 1,0803 \cdot (178,40 + 273,15) - 273,15 = 214,67 \text{ } ^\circ\text{C}$$

Entalpie NV na výstupu z VTO1:

$$i_{VTO1} = c_{p_VTO} \cdot t_{VTO1} \quad (2.160)$$

$$i_{VTO1} = 4,5582 \cdot 214,67 = 978,51 \text{ kJ/kg}$$

Parametry odběrové páry ve VTO1

Teplota sytosti páry ve VTO1:

$$t_{VTO1_sat} = t_{VTO1} + \delta_{tn_VTO} \quad (2.161)$$

$$t_{VTO1_sat} = 214,67 + 1,5 = 216,17 \text{ } ^\circ\text{C}$$

Tlak ve VTO1 při kondenzaci páry:

$$p_{VTO1_p} = f(t_{VTO1_sat}) = 2,1541 \text{ MPa} \quad (2.162)$$

Teplota páry na vstupu do VTO1:

$$t_{VTO1_p} = f(p_{VTO1_p}; i_{V1}) = 311,94 \text{ } ^\circ\text{C} \quad (2.163)$$

kde:

$$i_{V1} \quad [\text{kJ/kg}] \quad \text{entalpie páry v odběru pro VTO1, vypočteno v (2.166)}$$

Odběr pro VTO1

Relativní tlaková ztráta mezi odběrem a ohřívákem:

$$\delta_{VTO} = 0,045 \quad (2.164)$$

Tlak páry v odběru pro VTO1:

$$p_{V1} = p_{VTO1_p} \cdot (1 + \delta_{VTO}) \quad (2.165)$$

$$p_{V1} = 2,1541 \cdot (1 + 0,045) = 2,2511 \text{ MPa}$$

Entalpie páry v odběru pro VTO1:

$$i_{V1} = i_2 = 3047,69 \text{ kJ/kg} \quad (2.166)$$

Teplota páry v odběru pro NTO1:

$$t_{V1} = t_2 = 313,06 \text{ } ^\circ\text{C} \quad (2.167)$$

Kondenzát odběrové páry

Koncový rozdíl teplot v chladiči kondenzátu:

$$\delta_{t_{VTO}} = 9 \text{ } ^\circ\text{C} \quad (2.168)$$

Výstupní teplota kondenzátu odběrové páry z chladiče kondenzátu:

$$t_{V1_{kon}} = t_{VTO1_{in}} + \delta_{t_{VTO}} \quad (2.169)$$

$$t_{V1_{kon}} = 178,40 + 9 = 187,40 \text{ } ^\circ\text{C}$$

Měrná tepelná kapacita kondenzátu při $t_{V1_{kon}}$:

$$c_{p_{V1_{kon}}} = f(t_{V1_{kon}}) = 4,4355 \text{ kJ/kg} \cdot \text{K} \quad (2.170)$$

Entalpie kondenzátu odběrové páry na výstupu z chladiče kondenzátu:

$$i_{V1_{kon}} = c_{p_{V1_{kon}}} \cdot t_{V1_{kon}} \quad (2.171)$$

$$i_{V1_{kon}} = 4,4355 \cdot 187,40 = 831,21 \text{ kJ/kg}$$

2.9.2 VTO2

Princip výpočtu VTO2 je také shodný s výpočty ostatních regeneračních ohříváků s tím rozdílem, že teplota NV na výstupu z VTO2 je dána teplotou NV na vstupu do kotle, která je zadána.

Napájecí voda

Teplota NV na vstupu do VTO2:

$$t_{VTO2_{in}} = t_{VTO1} = 214,67 \text{ } ^\circ\text{C} \quad (2.172)$$

Entalpie NV na vstupu do VTO2:

$$i_{VTO2_{in}} = c_{p_{VTO}} \cdot t_{VTO2_{in}} \quad (2.173)$$

$$i_{VTO2_{in}} = 4,5582 \cdot 214,67 = 978,51 \text{ kJ/kg}$$

Teplota NV na výstupu z VTO2:

$$t_{VTO2} = t_{nv} = 245,00 \text{ } ^\circ\text{C} \quad (2.174)$$

Entalpie NV na výstupu z VTO2:

$$i_{VTO2} = i_{nv} = c_{p_{VTO}} \cdot t_{VTO2} \quad (2.175)$$

$$i_{VTO2} = i_{nv} = 4,5582 \cdot 245,00 = 1116,77 \text{ kJ/kg}$$

Parametry odběrové páry ve VTO2

Teplota sytosti páry ve VTO2:

$$t_{VTO2_sat} = t_{VTO2} + \delta_{t_{n_VTO}} \quad (2.176)$$

$$t_{VTO2_sat} = 245,00 + 1,5 = 246,50 \text{ } ^\circ\text{C}$$

Tlak ve VTO2 při kondenzaci páry:

$$p_{VTO2_p} = f(t_{VTO2_sat}) = 3,7462 \text{ MPa} \quad (2.177)$$

Teplota páry na vstupu do VTO2:

$$t_{VTO2_p} = f(p_{VTO2_p}; i_{V2}) = 378,22 \text{ } ^\circ\text{C} \quad (2.178)$$

kde:

$$i_{V2} \quad [\text{kJ/kg}] \quad \text{entalpie páry v odběru pro VTO2, vypočteno v (2.184)}$$

Odběr pro VTO2

Relativní tlaková ztráta mezi odběrem a ohřívákem:

$$\delta_{VTO} = 0,045 \quad (2.179)$$

Tlak páry v odběru pro VTO2:

$$p_{V2} = p_{VTO2_p} \cdot (1 + \delta_{VTO}) \quad (2.180)$$

$$p_{V2} = 3,7462 \cdot (1 + 0,045) = 3,9148 \text{ MPa}$$

Entalpie páry v odběru pro VTO2 při izoentropické expanzi:

$$i_{V2_iz} = f(p_{V2}; s_1) = 3113,76 \text{ kJ/kg} \quad (2.181)$$

Entalpický spád mezi bodem 1 a odběrem při izoentropické expanzi:

$$h_{V2_iz} = i_1 - i_{V2_iz} \quad (2.182)$$

$$h_{V2_iz} = 3471,39 - 3113,76 = 357,63 \text{ kJ/kg}$$

Entalpický spád mezi bodem 1 a odběrem při skutečné expanzi:

$$h_{V2} = h_{V2_iz} \cdot \eta_{VT} \quad (2.183)$$

$$h_{V2} = 357,63 \cdot 0,85 = 303,98 \text{ kJ/kg}$$

Entalpie páry v odběru pro VTO2 při skutečné expanzi:

$$i_{V2} = i_1 - h_{V2} \quad (2.184)$$

$$i_{V2} = 3471,39 - 303,98 = 3167,41 \text{ kJ/kg}$$

Teplota páry v odběru pro VTO2:

$$t_{V2} = f(p_{V2}; i_{V2}) = 379,60 \text{ } ^\circ\text{C} \quad (2.185)$$

Kondenzát odběrové páry

Koncový rozdíl teplot v chladiči kondenzátu:

$$\delta_{t_{VTO}} = 9 \text{ } ^\circ\text{C} \quad (2.186)$$

Výstupní teplota kondenzátu odběrové páry z chladiče kondenzátu:

$$t_{V2_{kon}} = t_{VTO2_{in}} + \delta_{t_{VTO}} \quad (2.187)$$

$$t_{V2_{kon}} = 214,67 + 9 = 223,67 \text{ } ^\circ\text{C}$$

Měrná tepelná kapacita kondenzátu při $t_{V2_{kon}}$:

$$c_{p_{V2_{kon}}} = f(t_{V2_{kon}}) = 4,6360 \text{ kJ/kg} \cdot \text{K} \quad (2.188)$$

Entalpie kondenzátu odběrové páry na výstupu z chladiče kondenzátu:

$$i_{V2_{kon}} = c_{p_{V2_{kon}}} \cdot t_{V2_{kon}} \quad (2.189)$$

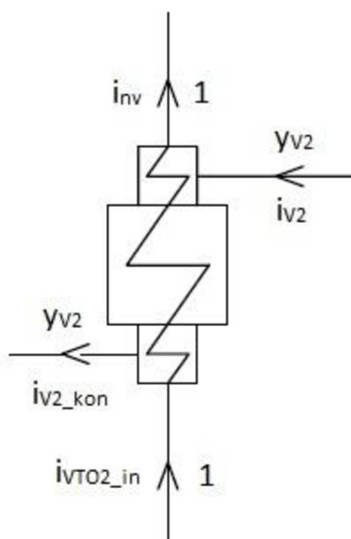
$$i_{V2_{kon}} = 4,6360 \cdot 223,67 = 1036,93 \text{ kJ/kg}$$

2.10 VÝPOČET HMOTNOSTNÍHO TOKU PÁRY

Nejdůležitějšími veličinami pro výpočet průtočné části turbíny, které jsou výsledkem tepelného výpočtu, jsou hmotnostní toky páry v jednotlivých bodech oběhu. Výpočet hmotnostních toků páry vychází z tepelných bilancí jednotlivých ohříváků, přičemž pro úvodní výpočet je bráno jednotkové množství páry na vstupu do VT dílu turbíny, a je tedy počítáno s poměrnými hodnotami hmotnostních toků. Tento výpočet probíhá v opačném pořadí, než v jakém NV proudí jednotlivými ohříváky (výpočet probíhá „od konce“), protože nejméně neznámých parametrů v tepelné bilanci je u VTO2. Dle doporučení z firmy Doosan Škoda Power není ve výpočtu uvažována dodatková voda.

2.10.1 TEPELNÁ BILANCE OHŘÍVÁKŮ

2.10.1.1 Množství páry pro VTO2



Obr. 2.15: Schéma pro sestavení tepelné bilance u VTO2

Tepelná bilance pro VTO2:

$$y_{V2} \cdot \eta_{VTO} \cdot (i_{V2} - i_{V2_kon}) = (i_{nv} - i_{VTO2_in}) \quad (2.190)$$

kde:

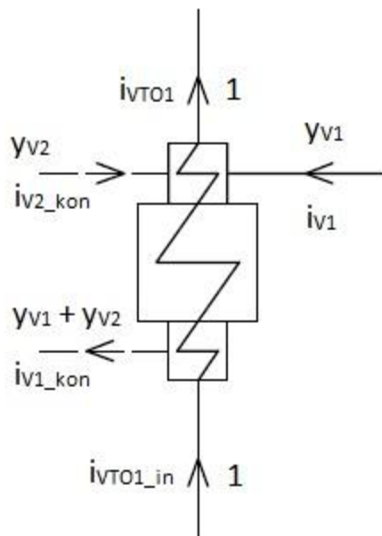
y_{V2} [-] poměrný hmotnostní tok páry pro VTO2

Poměrný hmotnostní tok páry pro VTO2 lze vyjádřit z rovnice (2.190):

$$y_{V2} = \frac{(i_{nv} - i_{VTO2_in})}{\eta_{VTO} \cdot (i_{V2} - i_{V2_kon})} \quad (2.191)$$

$$y_{V2} = \frac{(1116,77 - 978,51)}{0,98 \cdot (3167,41 - 1036,93)} = 0,06622$$

2.10.1.2 Množství páry pro VTO1



Obr. 2.16: Schéma pro sestavení tepelné bilance u VTO1

Tepelná bilance pro VTO1:

$$\eta_{VTO} \cdot [y_{V1} \cdot (i_{V1} - i_{V1_kon}) + y_{V2} \cdot (i_{V2_kon} - i_{V1_kon})] = (i_{VTO1} - i_{VTO1_in}) \quad (2.192)$$

kde:

y_{V1} [-] poměrný hmotnostní tok páry pro VTO1

Poměrný hmotnostní tok páry pro VTO1 lze vyjádřit z rovnice (2.192):

$$y_{V1} = \frac{(i_{VTO1} - i_{VTO1_in}) - \eta_{VTO} \cdot y_{V2} \cdot (i_{V2_kon} - i_{V1_kon})}{\eta_{VTO} \cdot (i_{V1} - i_{V1_kon})} \quad (2.193)$$

$$y_{V1} = \frac{(978,51 - 813,18) - 0,98 \cdot 0,06622 \cdot (1036,93 - 831,21)}{0,98 \cdot (3047,69 - 831,21)} = 0,07140$$

Poměrný hmotnostní průtok páry pro vysokotlaké ohřívačky:

$$y_{VTO} = y_{V1} + y_{V2} \quad (2.194)$$

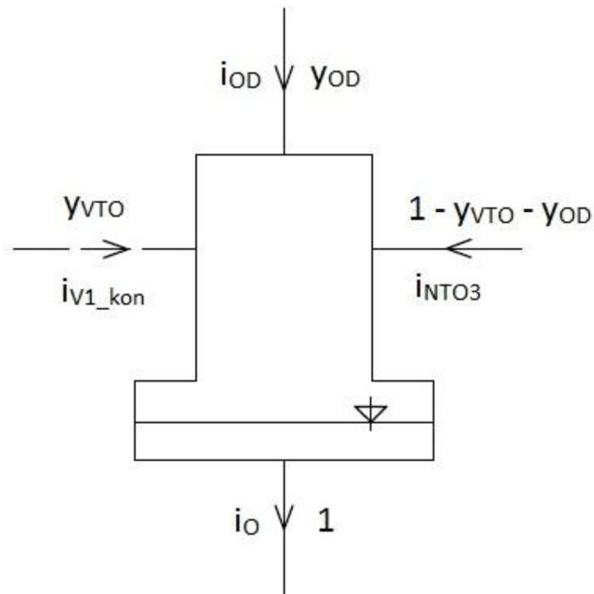
$$y_{VTO} = 0,07140 + 0,06622 = 0,13762$$

2.10.1.3 Množství páry pro OD

Pro sestavení tepelné bilance OD je nutné znát jeho účinnost, která je dle [1, str. 20] zvolena na 98 %.

Účinnost OD:

$$\eta_{OD} = 98 \% = 0,98 \quad (2.195)$$



Obr. 2.17: Schéma pro sestavení tepelné bilance u OD

Tepelná bilance pro OD:

$$\begin{aligned} \eta_{OD} \cdot [y_{OD} \cdot (i_{OD} - i_O) + y_{VTO} \cdot (i_{V1_kon} - i_O)] &= \\ &= (1 - y_{VTO} - y_{OD}) \cdot (i_O - i_{INT03}) \end{aligned} \quad (2.196)$$

kde:

y_{OD} [-] poměrný hmotnostní tok páry pro OD

Pro vyjádření y_{OD} z rovnice (2.196) je vhodné zavést následující substituci:

$$A = 1 - y_{VTO} - y_{OD} \quad (2.197)$$

Poměrný hmotnostní tok páry pro OD lze vyjádřit z rovnice (2.196) při použití substituce vyjádřené v rovnici (2.197):

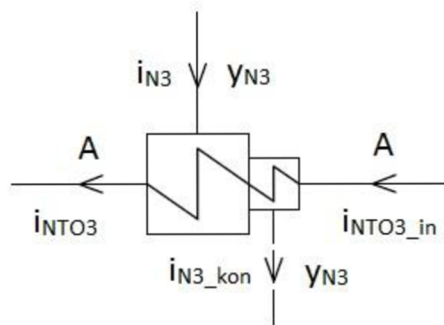
$$y_{OD} = \frac{A \cdot (i_O - i_{INT03}) - \eta_{OD} \cdot y_{VTO} \cdot (i_{V1_kon} - i_O)}{\eta_{OD} \cdot (i_{OD} - i_O)} \quad (2.198)$$

Iteračním postupem lze z rovnic (2.197) a (2.198) získat následující výsledky:

$$A = 1 - 0,13762 - 0,02273 = 0,83965$$

$$y_{OD} = \frac{0,83965 \cdot (741,15 - 654,37) - 0,98 \cdot 0,13762 \cdot (831,21 - 741,15)}{0,98 \cdot (3467,43 - 741,15)} = 0,02273$$

2.10.1.4 Množství páry pro NTO3



Obr. 2.18: Schéma pro sestavení tepelné bilance u NTO3

Tepelná bilance pro NTO3:

$$\eta_{NTO} \cdot y_{N3} \cdot (i_{N3} - i_{N3_kon}) = A \cdot (i_{NTO3} - i_{NTO3_in}) \quad (2.199)$$

kde:

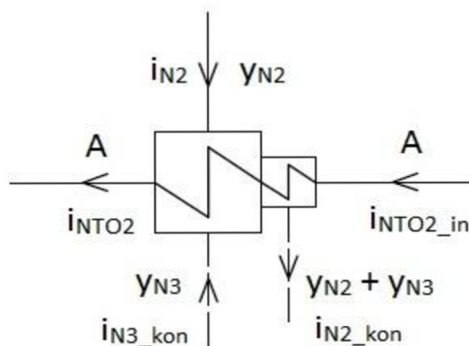
y_{N3} [-] poměrný hmotnostní tok páry pro NTO3

Poměrný hmotnostní tok páry pro NTO3 lze vyjádřit z rovnice (2.199):

$$y_{N3} = \frac{A \cdot (i_{NTO3} - i_{NTO3_in})}{\eta_{NTO} \cdot (i_{N3} - i_{N3_kon})} \quad (2.200)$$

$$y_{N3} = \frac{0,83965 \cdot (654,37 - 499,26)}{0,99 \cdot (3245,55 - 542,06)} = 0,04866$$

2.10.1.5 Množství páry pro NTO2



Obr. 2.19: Schéma pro sestavení tepelné bilance u NTO2

Tepelná bilance pro NTO2:

$$\begin{aligned} \eta_{NTO} \cdot [y_{N2} \cdot (i_{N2} - i_{N2_kon}) + y_{N3} \cdot (i_{N3_kon} - i_{N2_kon})] \\ = A \cdot (i_{NTO2} - i_{NTO2_in}) \end{aligned} \quad (2.201)$$

kde:

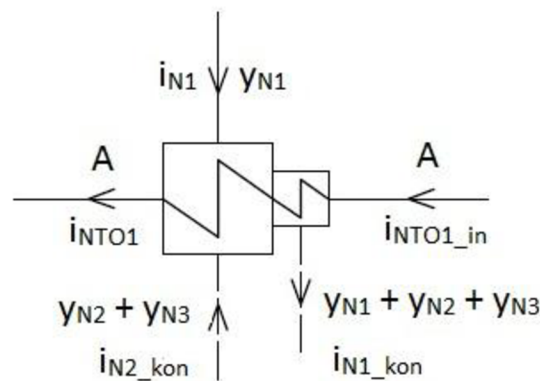
y_{N2} [-] poměrný hmotnostní tok páry pro NTO2

Poměrný hmotnostní tok páry pro NTO2 lze vyjádřit z rovnice (2.201):

$$y_{N2} = \frac{A \cdot (i_{NTO2} - i_{NTO2_in}) - \eta_{NTO} \cdot y_{N3} \cdot (i_{N3_kon} - i_{N2_kon})}{\eta_{NTO} \cdot (i_{N2} - i_{N2_kon})} \quad (2.202)$$

$$y_{N2} = \frac{0,83965 \cdot (499,26 - 361,04) - 0,99 \cdot 0,04365 \cdot (542,06 - 397,94)}{0,99 \cdot (3010,18 - 397,94)} = 0,04247$$

2.10.1.6 Množství páry pro NTO1



Obr. 2.20: Schéma pro sestavení tepelné bilance u NTO1

Tepelná bilance pro NTO1:

$$\begin{aligned} \eta_{NTO} \cdot [y_{N1} \cdot (i_{N1} - i_{N1_kon}) + (y_{N2} + y_{N3}) \cdot (i_{N2_kon} - i_{N1_kon})] = \\ = A \cdot (i_{NTO1} - i_{NTO1_in}) \end{aligned} \quad (2.203)$$

kde:

y_{N1} [-] poměrný hmotnostní tok páry pro NTO1

Poměrný hmotnostní tok páry pro NTO1 lze vyjádřit z rovnice (2.203):

$$y_{N1} = \frac{A \cdot (i_{NTO1} - i_{NTO1_{in}}) - \eta_{NTO} \cdot (y_{N2} + y_{N3}) \cdot (i_{N2_{kon}} - i_{N1_{kon}})}{\eta_{NTO} \cdot (i_{N1} - i_{N1_{kon}})} \quad (2.204)$$

$$y_{N1} = \frac{0,83965 \cdot (361,04 - 231,26) - 0,99 \cdot (0,04247 + 0,04866) \cdot (397,94 - 266,90)}{0,99 \cdot (2811,73 - 266,90)}$$

$$y_{N1} = 0,03856$$

2.10.2 VÝPOČET CELKOVÉ MĚRNÉ PRÁCE TURBÍNY

Výpočet celkové měrné práce turbíny je potřebný k určení množství páry na vstupu do turbíny (celkové množství páry proudící oběhem). Pro tento výpočet je nutné znát entalpické spády mezi jednotlivými odběry v turbíně a množství páry proudící v příslušných úsecích turbíny.

Entalpický spád mezi vstupem do VT dílu (bod 1) a odběrem pro VTO2:

$$h_I = i_1 - i_{V2} \quad (2.205)$$

$$h_I = 3471,39 - 3167,41 = 303,98 \text{ kJ/kg}$$

Entalpické spády mezi jednotlivými odběry v turbíně jsou uvedeny v tabulce 2.4. V rovnici (2.205) je příklad výpočtu pro první hodnotu v tabulce. Entalpické spády v ostatních úsecích byly vypočítány obdobně.

Tab. 2.4: Entalpické spády v turbíně v jednotlivých úsecích

	Úsek v turbíně	Označení	Entalpický spád
I	bod 1 → odběr pro VTO2	h_I	303,98 kJ/kg
II	odběr pro VTO2 → odběr pro VTO1	h_{II}	119,72 kJ/kg
III	bod 3 → odběr pro OD	h_{III}	111,21 kJ/kg
IV	odběr pro OD → odběr pro NTO3	h_{IV}	221,88 kJ/kg
V	odběr pro NTO3 → odběr pro NTO2	h_V	235,37 kJ/kg
VI	odběr pro NTO2 → odběr pro NTO1	h_{VI}	198,46 kJ/kg
VII	odběr pro NTO1 → bod k	h_{VII}	214,64 kJ/kg

Poměrná množství proudící páry v jednotlivých úsecích turbíny jsou uvedena v tabulce 2.5. Příklad výpočtu pro úsek mezi odběry pro NTO3 a NTO2 (úsek V) je znázorněn v rovnici (2.206). Schematické znázornění jednotlivých úseků je uvedeno v příloze C.

Poměrné množství páry mezi odběry pro NTO3 a NTO2:

$$Y_V = 1 - y_{VTO} - y_{OD} - y_{N3} \quad (2.206)$$

$$Y_V = 1 - 0,13762 - 0,02273 - 0,04866 = 0,79099$$

Tab. 2.5: Poměrná množství proudící páry v jednotlivých úsecích

	Výpočet	Označení	Poměrné množství páry
I	1	Y_I	1,00000
II	$1 - y_{V2}$	Y_{II}	0,93378
III	$1 - y_{V2} - y_{V1}$	Y_{III}	0,86238
IV	$1 - y_{V2} - y_{V1} - y_{OD}$	Y_{IV}	0,83966
V	$1 - y_{V2} - y_{V1} - y_{OD} - y_{N3}$	Y_V	0,79099
VI	$1 - y_{V2} - y_{V1} - y_{OD} - y_{N3} - y_{N2}$	Y_{VI}	0,74852
VII	$1 - y_{V2} - y_{V1} - y_{OD} - y_{N3} - y_{N2} - y_{N1}$	Y_{VII}	0,70996

Vynásobením entalpického spádu s příslušným poměrným množstvím proudící páry v jednotlivých úsecích je vypočtena měrná práce turbíny v daných úsecích. Z těchto hodnot dílčích měrných prací je možné získat měrnou práci VT a ST/NT dílu i celkovou měrnou práci turbíny.

Tab. 2.6: Měrná práce turbíny v jednotlivých úsecích

Úsek	Označení	Měrná práce	
I	a_I	303,98 kJ/kg	} VT díl
II	a_{II}	111,79 kJ/kg	
III	a_{III}	95,91 kJ/kg	} ST/NT díl
IV	a_{IV}	186,30 kJ/kg	
V	a_V	186,19 kJ/kg	
VI	a_{VI}	148,61 kJ/kg	
VII	a_{VII}	152,44 kJ/kg	

Měrná práce VT dílu turbíny:

$$a_{VT} = a_I + a_{II} \quad (2.207)$$

$$a_{VT} = 303,98 + 111,79 = 415,77 \text{ kJ/kg}$$

Měrná práce ST/NT dílu turbíny:

$$a_{STNT} = a_{III} + a_{IV} + a_V + a_{VI} + a_{VII} \quad (2.208)$$

$$a_{STNT} = 95,91 + 186,30 + 186,19 + 148,61 + 152,44 = 769,45 \text{ kJ/kg}$$

Celková měrná práce turbíny:

$$a_{celk} = a_{VT} + a_{STNT} \quad (2.209)$$

$$a_{celk} = 415,77 + 769,45 = 1185,22 \text{ kJ/kg}$$

2.10.3 HMOTNOSTNÍ TOK PÁRY

Hmotnostní tok páry na vstupu do VT dílu (celkový hmotnostní tok):

$$M_p = \frac{P_b}{\eta_{př} \cdot \eta_g \cdot a_{celk}} \quad (2.210)$$

$$M_p = \frac{110000}{0,9890 \cdot 0,9843 \cdot 1185,22} = 95,34 \text{ kg/s} = 343,22 \text{ t/h}$$

V předchozí rovnici byl vypočten celkový hmotnostní tok páry v oběhu, který se uvažuje v oblasti mezi napájecí nádrží a vstupem do VT dílu turbíny⁹. Hodnoty elektrického výkonu na svorkách generátoru a hodnoty účinností převodovky a generátoru jsou známy ze zadání. Z předchozího výpočtu jsou známy poměrné hmotnostní toky páry v dalších bodech cyklu, jejichž vynásobením celkovým hmotnostním tokem páry se dostanou hmotnostní toky páry v daných bodech. Hmotnostní toky páry v jednotlivých úsecích turbíny jsou shrnuty v tabulce 2.7. Hodnoty množství proudící páry (či NV) v dalších bodech oběhu jsou uvedeny ve shrnutí tepelného výpočtu v kapitole 2.12 – Shrnutí výsledků a bilanční schéma.

Tab. 2.7: Hmotnostní tok páry v jednotlivých úsecích turbíny

Úsek	Označení	Měrná práce	
I	M_I	95,34 kg/s	} VT díl
II	M_{II}	89,02 kg/s	
III	M_{III}	82,22 kg/s	
IV	M_{IV}	80,06 kg/s	} ST/NT díl
V	M_V	75,42 kg/s	
VI	M_{VI}	71,39 kg/s	
VII	M_{VII}	67,71 kg/s	

2.11 KONTROLNÍ VÝPOČET VÝKONU TURBÍNY

Elektrický výkon turbíny na svorkách generátoru je zadán na 110 MW. V případě správného principu tepelného výpočtu se musí vypočtená hodnota výkonu – rovnice (2.213) – lišit jen nepatrně.

Technická práce VT dílu:

$$A_{t_VT} = M_I \cdot h_I + M_{II} \cdot h_{II} \quad (2.211)$$

$$A_{t_VT} = 95,34 \cdot 303,98 + 89,02 \cdot 119,72 = 39639 \text{ kW}$$

⁹ V tepelném výpočtu není počítáno s dodatkovou vodou přiváděnou do NN. Stejně tak nejsou zahrnuty ztráty NV z důvodu odluhu kotle.

Technická práce ST/NT dílu:

$$A_{t_STNT} = M_{III} \cdot h_{III} + M_{IV} \cdot h_{IV} + M_V \cdot h_V + M_{VI} \cdot h_{VI} + M_{VII} \cdot h_{VII} \quad (2.212)$$

$$A_{t_STNT} = 82,22 \cdot 111,21 + 80,06 \cdot 221,88 + 75,42 \cdot 235,37 + 71,39 \cdot 198,46 + 67,71 \cdot 214,64$$

$$A_{t_STNT} = 73359 \text{ kW}$$

Celkový výkon turbíny:

$$A_t = A_{t_VT} + A_{t_STNT} \quad (2.213)$$

$$A_t = 39639 + 73359 = 112998 \text{ kW} = 112,998 \text{ MW}$$

Vypočtená hodnota celkového výkonu turbíny se oproti hodnotě zadané liší pouze nepatrně a algoritmus tepelného výpočtu lze tedy považovat za správný. Odchyłka obou hodnot je dána především zaokrouhlováním dílčích výsledků a volbou některých parametrů a ztrát¹⁰.

2.12 ÚČINNOST OBĚHU

Účinnost oběhu slouží pro porovnání jednotlivých oběhů. Její hodnota posloužila jako jedno z kritérií při výběru vhodné varianty cyklu – viz tabulka 2.1. Místo účinnosti je možné pro posouzení vhodnosti daného cyklu využít i měrnou spotřebu tepla (tzv. Heat-rate), která je obrácenou hodnotou účinnosti oběhu.

Měrné teplo přivedené do oběhu v kotli:

$$q_1 = i_A - i_{VTO2} + (1 - y_{VTO}) \cdot (i_3 - i_2) \quad (2.214)$$

$$q_1 = 3471,39 - 1116,77 + (1 - 0,13762) \cdot (3578,64 - 3047,69) = 2812,50 \text{ kJ/kg}$$

Tepelná účinnost oběhu na svorkách generátoru:

$$\eta_{t_sv} = \frac{P_b}{q_1 \cdot M_p} \quad (2.215)$$

$$\eta_{t_sv} = \frac{110000}{2812,50 \cdot 95,34} = 0,4102 = 41,02 \%$$

Měrná spotřeba tepla vztažená na svorkový výkon:

$$q_{h_r} = \frac{1}{\eta_{t_sv}} \quad (2.216)$$

$$q_{h_r} = \frac{1}{0,4102} = 2,43 \text{ kJ/kg} \approx 8756 \text{ kJ/kWh}$$

¹⁰ Ztráty v oběhu nebyly vyčíslovány, ale voleny dle odborných pramenů. Některé ztráty byly zcela zanedbány.

2.13 SHRNUTÍ VÝSLEDKŮ A BILANČNÍ SCHÉMA

V této kapitole je ve dvou tabulkách uvedeno shrnutí vybraných výsledků z tepelného výpočtu oběhu. Většina těchto hodnot je důležitých pro výpočet průtočné části turbíny. Výsledky z tepelného výpočtu jsou také shrnuty v grafické podobě v bilančním schématu na obrázku 2.21.

Tab. 2.8: Shrnutí výsledků tepelného výpočtu

Místo oběhu	p [MPa]	t [°C]	i [kJ/kg]	M [kg/s]
VT – vstup	12,480	547,94	3471,39	95,38
VT – výstup ¹¹	2,251	313,06	3047,69	89,02
ST/NT – vstup	1,945	549,66	3578,64	82,22
ST/NT – výstup	0,014	53,20	2597,08	67,71
KON – výstup ¹²	0,014	52,55	219,99	80,06
KČ – výstup	2,360	52,78	222,95	80,06
NČ – výstup ¹³	18,070	178,40	765,10	95,38

Tab. 2.9: Shrnutí výsledků tepelného výpočtu – odběry páry pro ohříváky

Ohřívák	p [MPa]	i [kJ/kg]	M [kg/s] ¹⁴	Umístění ¹⁵
NTO1	0,0693	2811,73	3,68	ST/NT díl
NTO2	0,2160	3010,18	4,03	ST/NT díl
NTO3	0,6138	3245,55	4,64	ST/NT díl
OD	1,3656	3467,43	2,16	ST/NT díl
VTO1	2,2511	3047,69	6,80	VT díl
VTO2	3,9148	3167,41	6,32	VT díl

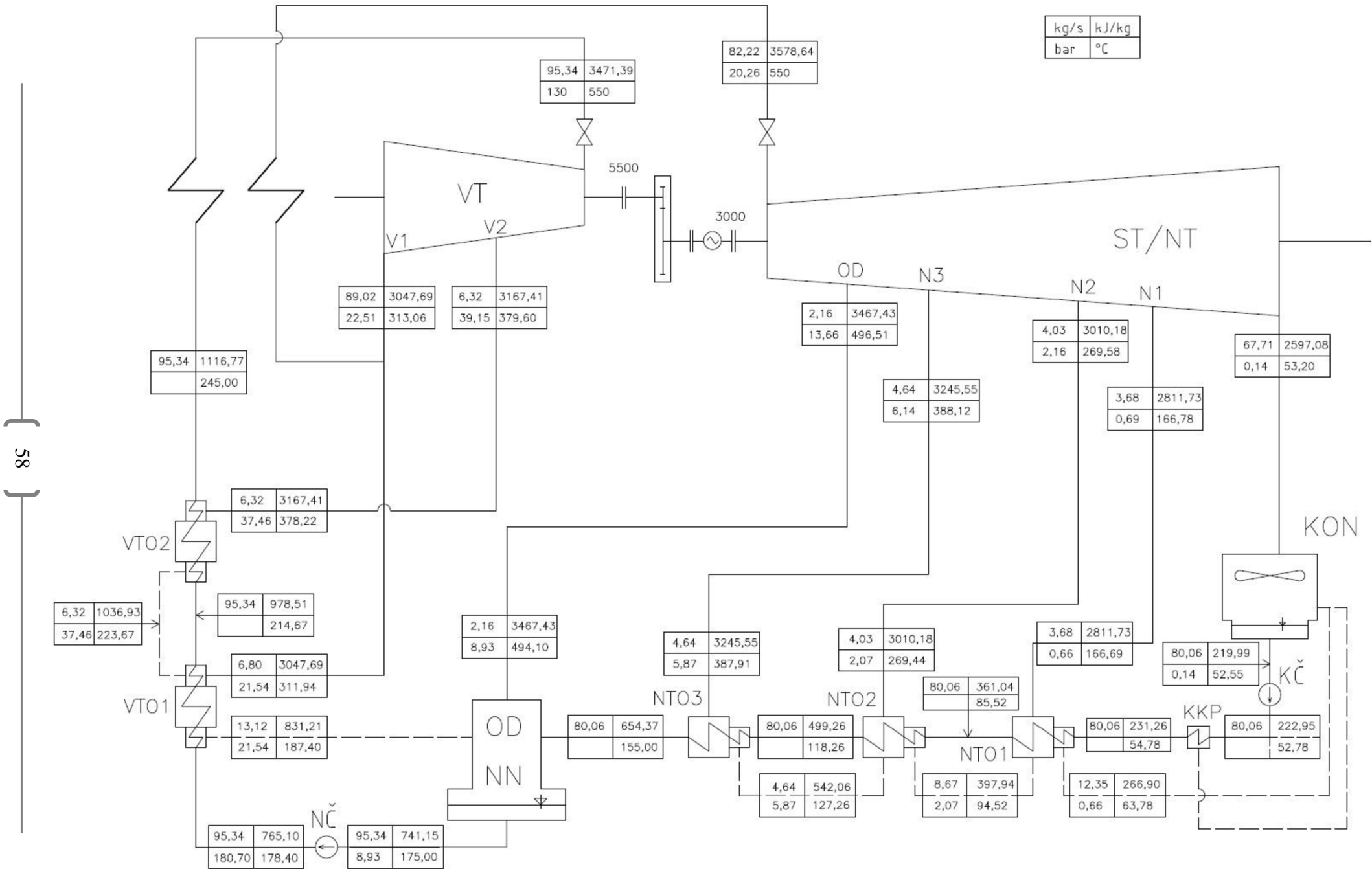
¹¹ Hmotnostní průtok na výstupu z VT dílu je chápán před odvedením části páry do VTO1.

¹² Do kondenzátoru je kaskádována zkondenzovaná pára z nízkotlakých ohříváků. Z toho důvodu je hmotnostní tok na výstupu z kondenzátoru větší než hmotnostní tok na výstupu z ST/NT dílu. Tento rozdíl je roven součtu hmotnostních toků páry v odběrech pro NTO1, NTO2 a NTO3. Hodnoty těchto toků jsou uvedeny v tabulce 2.9.

¹³ Zkondenzovaná pára z vysokotlakých ohříváků je kaskádována do NN, kam je také veden kondenzát odběrové páry pro OD. Proto je ve vysokotlaké větvi regenerace hmotnostní průtok vyšší oproti větvi nízkotlaké o součet hmotnostních toků páry v odběrech pro VTO1, VTO2 a OD.

¹⁴ Hmotnostní tok páry v odběru pro daný ohřívák se získá vynásobením příslušného poměrného hmotnostního toku páry vypočteného v kapitole 2.10.1 – *Tepelná bilance ohříváků* a celkového hmotnostního toku páry v oběhu vypočteného v rovnici (2.210).

¹⁵ Položka „Umístění“ značí, ve kterém díle turbíny je umístěn odběr pro daný regenerační ohřívák.



Obr. 2.21: Návrh bilančního schématu při nominálním výkonu

3 VÝPOČET PRŮTOČNÉ ČÁSTI

Průtočná část je nejdůležitější částí parní turbíny. V této části probíhá transformace tepelné energie uložené v páře nejprve na kinetickou energii páry, která je následně transformována na mechanickou práci rotoru turbíny. Základním stavebním prvkem průtočné části turbíny je tzv. stupeň lopatkového stroje (lopatkový stupeň). Každý lopatkový stupeň se skládá z rozváděcí a oběžné řady lopatek. Rozváděcí lopatky se nacházejí ve statorové části turbíny a probíhá v nich transformace tepelné energie uložené v páře na kinetickou energii páry. V oběžných lopátkách, které se nacházejí na rotační části turbíny (rotoru), probíhá následně transformace kinetické energie páry na mechanickou práci rotoru turbíny. Pro zpracování většího tepelného spádu u parních turbín s výkony od jednotek MW se používají vícestupňové axiální parní turbíny, kdy je za sebou řazeno několik lopatkových stupňů. Návrh průtočné části turbíny má zásadní vliv na její účinnost, a proto je nutné optimalizovat počet stupňů turbíny, střední průměry lopatkování, délky lopatek a další parametry vycházející z výpočtu průtočné části turbíny. [2,4,26]

Využití tepelné energie páry je dáno rozdílem entalpií před a za lopatkovým stupněm neboli entalpickým spádem. Podle toho, kde dochází ke zpracování¹⁶ entalpického spádu, lze rozeznávat dva základní typy lopatkování. Parametrem určujícím typ lopatkování je tzv. stupeň reakce, který je definován jako „spád zpracovaný v oběžném kole ku celkovému spádu ve stupni“ (25, str. 76). Matematická definice stupně reakce je uvedena v rovnici (3.1). [2,25]

Definice stupně reakce:

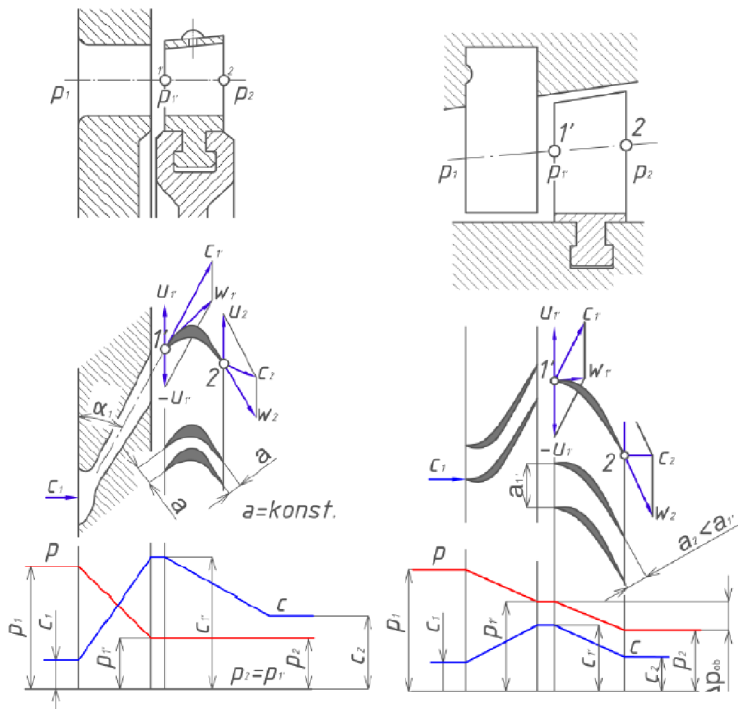
$$\rho = \frac{h_{OL}}{h} \quad (3.1)$$

kde:

ρ	[-]	stupeň reakce
h_{OL}	[kJ/kg]	entalpický spád zpracovaný v oběžném kole
h	[kJ/kg]	entalpický spád zpracovaný ve stupni

Podle stupně reakce lze rozeznávat lopatkování rovnotlaké (akční) a lopatkování přetlakové (reakční). U ideálního rovnotlakého lopatkování je veškerý entalpický spád zpracován v rozváděcích lopátkách a hodnota stupně reakce je tedy nula. V praxi se však ideální rovnotlaké lopatkování téměř nevyskytuje a malý entalpický spád je tak zpracováván i oběžnými lopatkami, což vede ke zlepšení poměrů při obtékání oběžných lopatek. U přetlakového lopatkování je entalpický spád zpracován přibližně z poloviny v rozváděcích lopátkách a z poloviny v lopátkách oběžných. Hodnota stupně reakce je tedy asi 0,5. Každý z obou typů má své výhody a nevýhody. Volba typu lopatkování je proto dána především zkušenostmi a tradicí výrobce. Z tohoto důvodu je u dané úlohy volen rovnotlaký typ lopatkování, který je z historického hlediska charakteristický pro firmu Doosan Škoda Power. [2,4,25]

¹⁶ Zpracováním entalpického spádu je chápána transformace tepelné energie na energii kinetickou.



Obr. 3.1: Porovnání rovnotlakého lopatkování (vlevo) s lopatkováním přetlakovým (vpravo) [27]

3.1 PRINCIP VÝPOČTU PRŮTOČNÉ ČÁSTI

Výpočet průtočné části turbíny probíhal za pomoci již zmíněného programu vyvinutého na ZČU pro určení parametrů rovnotlakého lopatkování v turbíně (Turbína-Delphi). Princip výpočtu je uveden pro VT díl turbíny, který je primárním objektem zadání. Podrobnější výpočet průtočné části ST/NT dílu je již nad rámec zadání, a proto je v práci uveden pouze základní návrh průtočné části tohoto dílu s ohledem na upřesnění parametrů v odběrech v ST/NT dílu a upřesnění účinnosti tohoto dílu.

Otáčky n [1/min]:	<input type="text" value="1"/>	<input type="radio"/> A kolo 4	<input type="radio"/> C Kolo
p_1 [MPa]:	<input type="text" value="2"/>	M [kg/s]:	<input type="text" value="5"/>
t_1 [°C]:	<input type="text" value="3"/>	D_s [m]:	<input type="text" value="6"/>
<input type="radio"/> u/c_0 [-]	<input type="text"/>	α_1 :	<input type="text" value="7"/>
<input type="radio"/> H_{is} [kJ/kg]	<input type="text"/>	D_p :	<input type="text"/>
<input type="radio"/> p_2 [MPa]	<input type="text"/>	D_p pož:	<input type="text"/>
<input type="radio"/> $E_{ps} + p_2$	<input type="text"/>	<input type="checkbox"/> Automatická iterace	
<input type="radio"/> Totální		<input type="checkbox"/> Nedopočítávat L_p	
<input type="radio"/> Parciální - počet:	<input type="text" value="1"/>	<input type="button" value="Iterace"/>	
<input type="button" value="Zpět o stupeň"/>	<input type="button" value="Výsledky"/>	<input type="button" value="Načtení"/>	
<input type="button" value="Výpočet stupně"/>	<input type="button" value="Export"/>	<input type="button" value="Uložení"/>	

Obr. 3.2: Úvodní obrazovka programu Turbína-Delphi se vstupními parametry

Tab. 3.1: Parametry vstupující do výpočtu (číslování viz obrázky 3.2)

1	n	[1/min]	otáčky VT dílu turbíny, zadáno
2	p_1	[MPa]	tlak páry na vstupu do VT dílu, rovnice (2.7)
3	t_1	[°C]	teplota páry na vstupu do VT dílu, rovnice (2.8)
4			volba typu lopatkování, zvoleno akční lopatkování (A kolo)
5	M	[kg/s]	hmotnostní tok páry v daném stupni dílu, tabulka 2.7
6	D_s	[m]	střední průměr stupně, voleno
7	α_1	[°]	výstupní úhel z rozváděcích lopatek, voleno dle [2, str. 74] v rozsahu 13 až 18 °
8 ¹⁷	u/c_0	[-]	rychlostní poměr na středním průměru stupně, voleno ¹⁸
9			volba ostříku ¹⁹

Výpočtové vztahy

Obvodová rychlost:

$$u = \frac{\pi \cdot D \cdot n}{60} \quad [m/s] \quad (3.2)$$

Rychlost odpovídající izoentropické expanzi ve stupni:

$$c_0 = \frac{u}{\left(\frac{u}{c_0}\right)_s} \quad [m/s] \quad (3.3)$$

kde:

$$\left(\frac{u}{c_0}\right)_s \quad [-] \quad \text{rychlostní poměr na středním průměru stupně}$$

Entalpický spád zpracovaný stupněm při izoentropické expanzi:

$$h_{iz} = \frac{c_0^2}{2000} \quad [kJ/kg] \quad (3.4)$$

Entalpie na výstupu z rozváděcích lopatek při izoentropické expanzi:

$$i_{2r_iz} = i_{1s} - h_{iz} \quad [kJ/kg] \quad (3.5)$$

kde:

$$i_{1s} \quad [kJ/kg] \quad \text{entalpie na vstupu do stupně}$$

¹⁷ V bodě 8 se nejčastěji volí rychlostní poměr u/c_0 , což je poměr mezi obvodovou rychlostí a rychlostí odpovídající izoentropické expanzi ve stupni. Kromě volby rychlostního poměru lze konec expanze ve stupni určit zadáním zpracovaného entalpického spádu ve stupni H_{is} [kJ/kg] nebo požadovaným tlakem na výstupu ze stupně p_2 [MPa]. Tlak na výstupu ze stupně je například zadáván v místě odběrů pro regenerační ohřev či na výstupu páry z turbíny.

¹⁸ Požadované rozmezí rychlostního poměru u/c_0 na patním průměru stupně je dle [2, str. 71] 0,4 až 0,5. Program však počítá s hodnotou rychlostního poměru na středním průměru stupně, a proto je nutné tuto hodnotu přepočítat na patní průměr v rovnici (3.23) a tyto hodnoty kontrolovat s doporučeným rozmezím.

¹⁹ U turbíny je vyžadována tzv. dýzová regulace (viz kapitola 3.2.1), a proto je nutné u prvního (regulačního) stupně VT dílu použít parciální ostřík. U dalších stupňů vychází délka lopatek větší než minimální možná délka lopatky (15 mm), a je tedy vhodné uvažovat totální ostřík.

Tlak na výstupu ze stupně:

$$p_{2s} = f(s_{1s}; i_{2r_iz}) \quad [MPa] \quad (3.6)$$

kde:

$$s_{1s} \quad [kJ/kg \cdot K] \quad \text{entropie na vstupu do stupně}$$

Kontrola kritického tlakového poměru v dýze:

$$p_{krit} = 0,546 \cdot p_{2s} \quad [MPa] \quad (3.7)$$

kde:

$$p_{krit} \quad [MPa] \quad \text{kritický tlak}^{20}$$

Ztráty v rozváděcích lopatkách (statoru):

$$Z_r = (1 - \varphi^2) \cdot h_{iz} \quad [kJ/kg] \quad (3.8)$$

kde:

$$\varphi \quad [-] \quad \text{rychlostní součinitel v rozváděcích lopatkách}^{21}$$

Entalpie na výstupu z rozváděcích lopatek:

$$i_{2r} = i_{2r_iz} + Z_r \quad [kJ/kg] \quad (3.9)$$

Měrný objem páry na výstupu ze stupně:

$$v_r = f(i_{2r}; p_{2s}) \quad [m^3/kg] \quad (3.10)$$

Délka výstupní hrany rozváděcí lopatky při totálním ostříku:

$$L_t = \frac{M \cdot v_r}{\pi \cdot D \cdot \varphi \cdot c_0 \cdot \varepsilon_r \cdot \sin \alpha_1} \quad [m] \quad (3.11)$$

kde:

$$\varepsilon_r \quad [-] \quad \text{součinitel zohledňující zaplnění výstupního průřezu tloušťkou výstupní hrany rozváděcích lopatek}^{22}$$

Poměr délky výstupní hrany rozváděcí lopatky a středního průměru stupně²³:

$$\frac{L_p}{D_s} \quad [-] \quad (3.12)$$

kde:

$$L_p \quad [m] \quad \text{skutečná délka rozváděcí lopatky}^{24}$$

Patní průměr stupně:

$$D_p = D_s - L_p \quad [m] \quad (3.13)$$

²⁰ Pokud je tlak na výstupu ze stupně vyšší než tlak kritický, nedochází ke kritickému proudění a postačuje využití nerozšířené dýzy. Pokud by tento tlak byl nižší než tlak kritický, pak je vhodné použít rozšířenou dýzu.

²¹ Voleno dle [2, str. 71] na 0,97.

²² Voleno dle [1, str. 24] na 0,87.

²³ Pokud je poměr délky výstupní hrany rozváděcí lopatky a středního průměru stupně větší než 0,1, pak je vhodné zvážit použití zborcené lopatky.

²⁴ U totálního ostříku je skutečná délka rozváděcí lopatky L_p shodná s hodnotou délky rozváděcí lopatky při totálním ostříku L_t – viz rovnice (3.11). U parciálního ostříku je skutečná délka rozváděcí lopatky přibližně rovna hodnotě optimální délky lopatky, která je vypočtena v rovnici (3.24).

Účinnost nekonečně dlouhé lopatky:

$$\eta_{\infty} = 3,74 \cdot \left(1 - \left(\frac{u}{c_{0s}}\right)\right) \cdot \left(\frac{u}{c_{0s}}\right) \cdot 100 \quad [\%] \quad (3.14)$$

Ztráta okrajová a netěsností v bandáži lopatek:

$$Z_l = \frac{0,0029}{L_p} \cdot \eta_{\infty} \quad [\%] \quad (3.15)$$

Vliv průměru kola pro D_s menší než 1 m:

$$Z_d = 0,05 \cdot (1 - D_s) \cdot \left(\frac{u}{c_{0s}}\right) \cdot 100 \quad [\%] \quad (3.16)$$

Ztráta rozvějířením:

$$Z_r = 0,665 \cdot \left(\frac{L_p}{D_s}\right)^2 \cdot 100 \quad [\%] \quad (3.17)$$

Ztráta třením disku:

$$Z_t = 0,59 \cdot \frac{D_s \cdot 100}{L_p \cdot 10^3 \cdot \sin \alpha_1} \cdot \left(\frac{u}{c_{0s}}\right)^3 \quad [\%] \quad (3.18)$$

Účinnost stupně:

$$\eta_i = \eta_{\infty} - \sum Z_i \quad [\%] \quad (3.19)$$

kde:

$$\sum Z_i \quad [\%] \quad \text{součet jednotlivých ztrát}$$

Užitečný entalpický spád stupně:

$$h_{uz} = h_{iz} \cdot \eta_i \quad [kJ/kg] \quad (3.20)$$

Entalpie koncového bodu expanze ve stupni:

$$i_{2s} = i_{1s} - h_{uz} \quad [kJ/kg] \quad (3.21)$$

Vnitřní výkon stupně:

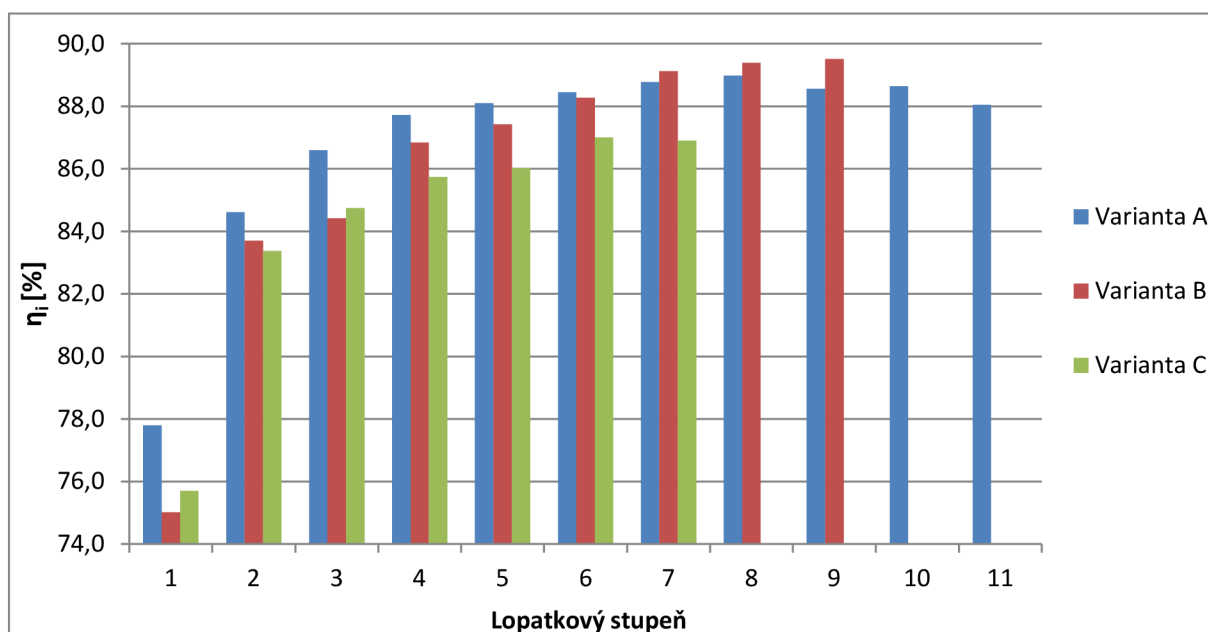
$$P_{st} = M \cdot h_{uz} \quad [kW] \quad (3.22)$$

Přepočít rychlostního poměru na patní průměr stupně:

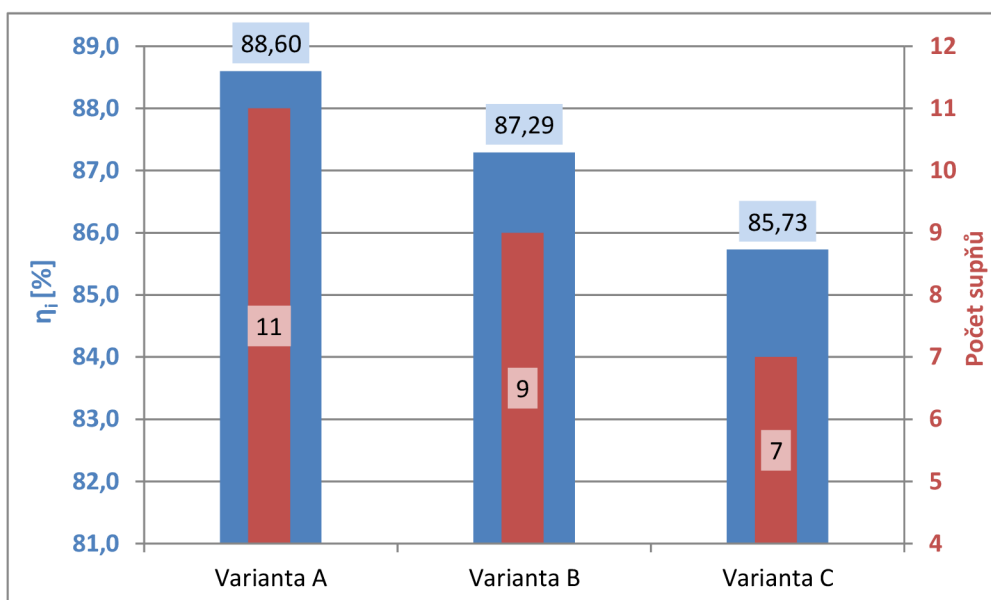
$$\left(\frac{u}{c_0}\right)_p = \left(\frac{u}{c_0}\right)_s \cdot \frac{D_p}{D_s} \quad [-] \quad (3.23)$$

3.2 PRŮTOČNÁ ČÁST VT DÍLU

Změnou parametrů, které jsou při výpočtu voleny, lze dosáhnout několika různých variant řešení průtočné části. Těmito parametry jsou především rychlostní poměr u/c_0 , střední průměr stupně D_s a výstupní úhel rozváděcích lopatek α_1 . Změnou těchto parametrů lze optimalizovat délky lopatek, počet stupňů a především účinnosti jednotlivých stupňů. Kritérii pro výběr vhodné varianty byla především vnitřní účinnost celého dílu turbíny a počet lopatkových stupňů, který má zásadní vliv na cenu zařízení.



Obr. 3.3: Znárodnění účinností lopatkových stupňů jednotlivých variant v grafu



Obr. 3.4: Porovnání celkové termodynamické účinnosti a počtu stupňů u možných variant

Z uvedených variant je nyní nutné vybrat nevhodnější z nich. Primárním hlediskem pro výběr správné varianty je celková termodynamická účinnost dílu turbíny. Jak je patrné z obrázku 3.4, nejvyšší účinnosti je dosaženo u varianty A. Tato varianta ovšem uvažuje poměrně štíhlý a dlouhý rotor, což by mohlo vést k problémům s dynamikou rotoru. Varianta A by byla oproti zbývajícím dvěma variantám finančně náročnější z důvodu vyššího počtu stupňů. Z variant B a C má vyšší účinnost varianta B. Varianta C má ve srovnání s variantou B o dva lopatkové stupně méně a byla by tedy levnější. Tato nižší počáteční investice by však nevyvážila nevýhodu v podobě nižší účinnosti téměř o 1,5 % vzhledem k variantě B, a proto je právě **varianta B** vybrána jako nevhodnější.

Tab. 3.2: Výpočet průtočné části VT dílu – varianta B (1. část)

Stupeň		1	2	3	4	5
M	[kg/s]	95,34	95,34	95,34	95,34	95,34
i_{1s}	[kJ/kg]	3471,39	3391,05	3348,13	3304,00	3259,47
s_{1s}	[kJ/kg·K]	6,6261	6,6586	6,6697	6,6809	6,6904
t_{1s}	[°C]	547,94	502,53	478,67	454,20	429,72
p_{1s}	[MPa]	12,4800	9,1397	7,8101	6,6211	5,6027
D_s	[m]	0,7324	0,4893	0,4941	0,5004	0,5067
D_p	[m]	0,70	0,45	0,45	0,45	0,45
h_{iz}	[kJ/kg]	105,12	51,27	52,29	51,27	52,57
u	[m/s]	210,92	140,90	142,28	144,10	145,91
c₀	[m/s]	458,51	320,23	323,37	320,22	324,25
(u/c₀)_s	[-]	0,460	0,440	0,440	0,450	0,450
(u/c₀)_p	[-]	0,440	0,405	0,401	0,405	0,400
v_r	[m ³ /kg]	0,0358	0,0411	0,0470	0,0539	0,0622
α₁	[°]	13,4	13,4	13,4	13,4	13,4
Ostřík*		P	T	T	T	T
L_p	[mm]	32,40	39,30	44,00	50,40	56,70
L_p/D_s	[-]	0,044	0,080	0,089	0,101	0,112
Lopatka*		V	V	V	Z	Z
η_∞	[%]	92,91	92,15	92,15	92,57	92,57
Z_d	[%]	0,6155	1,1236	1,1130	0	0
Z_l	[%]	8,3153	6,8055	6,0639	5,3299	4,7359
Z_t	[%]	1,1383	0,2702	0,2431	0,2305	0,2074
Z_r	[%]	0,0783	0,2577	0,3183	0,1621	0,2002
η_i	[%]	75,02	83,70	84,42	86,84	87,42
h_{uz}	[kJ/kg]	78,86	42,91	44,14	44,52	45,96
P_{st}	[kW]	7501,80	4082,13	4198,46	4235,22	4371,59
i_{2r_iz}	[kJ/kg]	3364,12	3339,77	3295,85	3252,73	3206,90
i_{2s}	[kJ/kg]	3390,37	3348,13	3304,00	3259,47	3213,52
s_{2s}	[kJ/kg·K]	6,6578	6,6697	6,6809	6,6904	6,7001
t_{2s}	[°C]	502,26	478,67	454,20	429,72	404,53
p_{2s}	[MPa]	9,1387	7,8101	6,6211	5,6027	4,6943
p_{krit}	[MPa]	6,8141	4,9903	4,2643	3,6151	3,0591
Dýza*		N	N	N	N	N
L_t	[mm]	15,94				
L_{opt}	[mm]	32,15				
ε	[-]	0,492				
L_{red}	[mm]	16,80				
Z_p	[%]	6,0957				
Z_v	[%]	1,6343				

Tab. 3.2: Výpočet průtočné části VT dílu – varianta B (2. část)

Stupeň		6	7	8	9
M	[kg/s]	95,34	89,02	89,02	89,02
i_{1s}	[kJ/kg]	3213,52	3167,52	3124,77	3080,90
s_{1s}	[kJ/kg·K]	6,7001	6,7096	6,7178	6,7263
t_{1s}	[°C]	404,53	379,44	356,23	332,41
p_{1s}	[MPa]	4,6943	3,9148	3,2945	2,7443
D_s	[m]	0,5149	0,5216	0,5276	0,5325
D_p	[m]	0,45	0,45	0,45	0,45
h_{iz}	[kJ/kg]	52,11	47,97	49,08	51,22
u	[m/s]	148,28	150,22	151,95	153,34
c₀	[m/s]	322,83	309,73	313,30	320,07
(u/c₀)_s	[-]	0,459	0,485	0,485	0,479
(u/c₀)_p	[-]	0,401	0,418	0,414	0,405
v_r	[m ³ /kg]	0,0721	0,0828	0,0959	0,1123
α₁	[°]	13,4	13,4	14,0	16,0
Ostřík		T	T	T	T
L_p	[mm]	65,00	71,60	77,60	82,50
L_p/D_s	[-]	0,126	0,137	0,147	0,155
Lopatka		Z	Z	Z	Z
η_∞	[%]	92,88	93,42	93,42	93,34
Z_d	[%]	0	0	0	0
Z_l	[%]	4,1514	3,7821	3,4892	3,282
Z_t	[%]	0,1958	0,2115	0,1891	0,1618
Z_r	[%]	0,2541	0,3017	0,3464	0,3838
η_i	[%]	88,28	89,12	89,39	89,51
h_{uz}	[kJ/kg]	46,00	42,75	43,87	45,85
P_{st}	[kW]	4375,78	3797,05	3896,77	4072,56
i_{2r_iz}	[kJ/kg]	3161,41	3119,55	3075,69	3029,67
i_{2s}	[kJ/kg]	3167,52	3124,77	3080,90	3035,05
s_{2s}	[kJ/kg·K]	6,7096	6,7178	6,7263	6,7356
t_{2s}	[°C]	379,44	356,23	332,41	307,31
p_{2s}	[MPa]	3,9148	3,2945	2,7443	2,251
p_{krit}	[MPa]	2,5631	2,1375	1,7988	1,4984
Dýza		N	N	N	N

Tab. 3.3: Parametry VT dílu z výpočtu průtočné části

P_{VT}	[kW]	40529,29
h_{uz_VT}	[kJ/kg]	434,56
∑ h_{iz}	[kJ/kg]	512,62
h_{iz_VT}	[kJ/kg]	497,84
η_{td_VT}	[%]	87,29
r_f	[-]	0,0297

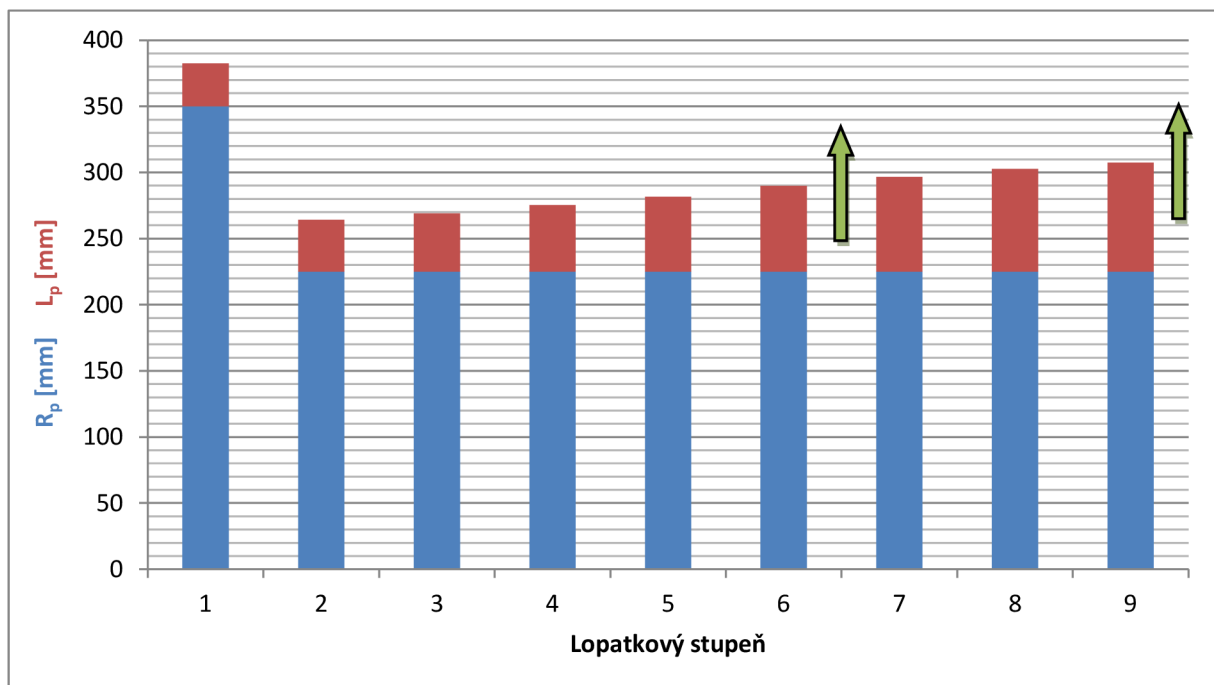
kde:

P_{VT}	[kW]	celkový výkon VT dílu
$\sum h_{iz}$	[kJ/kg]	součet h_{iz} jednotlivých stupňů VT dílu
η_{td_VT}	[%]	vnitřní termodynamická účinnost VT dílu
r_f	[-]	reheat factor pro VT díl

*Vysvětlivky k tabulce 3.2:

Ostřík	T – totální, P – parciální
Lopatka	V – válcová, Z – zborcená
Dýza	N – nerozšířená, R – rozšířená

Pozn.: U válcových lopatek se provádí výpočet parametrů na středním průměru stupně D_s .
V případě zborcených lopatek se parametry počítají na patním průměru stupně D_p .



Obr. 3.5: Lopatkový plán VT dílu se znázorněním odběrů

kde:

R_p	[mm]	patní poloměr stupně ($0,5 \cdot D_p$)
-------	------	--

3.2.1 DÝZOVÁ REGULACE

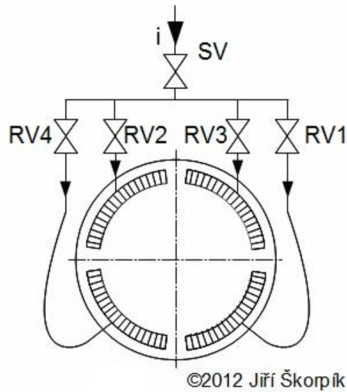
První stupeň VT dílu je regulační o patním průměru 700 mm. Jelikož je u turbíny požadována dýzová regulace, je na tomto stupni zvolen parciální ostřík. Rozváděcí kolo regulačního stupně je rozděleno do několika vzájemně oddělených skupin, přičemž každá skupina má vlastní regulační ventil. Regulace je prováděna otevíráním regulačních ventilů jednotlivých skupin tak, aby škrcení probíhalo maximálně na jednom ventilu. [24,25]

Skutečná délka rozváděcí lopatky u tohoto stupně je přibližně rovna optimální délce lopatky, která je dána vztahem (3.24).

$$L_{opt} = \sqrt{\frac{\left(1 - \frac{u}{c_0}\right) \cdot D_s \cdot L_t}{1,26 \cdot n_{sk} + 14,97 \cdot D_s \cdot \left(\frac{u}{c_0}\right)^2}} \quad [m] \quad (3.24)$$

kde:

n_{sk} [-] počet skupin dýz (viz obrázek 3.6)



Obr. 3.6: Schéma zapojení dýzové regulace se čtyřmi skupinami dýz [24]

Výhodnost použití parciálnímu ostříku se dá určit porovnáním délky lopatky při totálním ostříku L_t a tzv. redukovanou délkou lopatky²⁶ L_{red} , která se určí z rovnice (3.26). Pokud je redukovaná délka lopatky větší než délka lopatky při totálním ostříku, je výhodné použití parciálního ostříku. Oproti totálnímu ostříku je také nutné u ostříku parciálního uvažovat i ztráty parciálním ostříkem a ventilací neostříknutých lopatek.

Parciálnost:

$$\varepsilon = \frac{L_t}{L} \quad [-] \quad (3.25)$$

kde:

L [m] délka lopatky při parciálním ostříku

Redukovaná délka lopatky [m]:

$$L_{red} = \frac{\left(1 - \frac{u}{c_0}\right) \cdot \frac{u}{c_0}}{\left(1 - \frac{u}{c_0}\right) \cdot \frac{u}{c_0} \cdot \frac{1}{L_{opt}} + 0,784 + \frac{1,26 \cdot n_{sk}}{D_s \cdot \varepsilon} \cdot \frac{u}{c_0} + 14,97 \cdot \left(\frac{1}{\varepsilon} - 1\right) \cdot \left(\frac{u}{c_0}\right)^3} \quad (3.26)$$

Ztráta parciálním ostříkem:

$$Z_p = 0,0085 + \frac{0,0137}{D_s \cdot \varepsilon} \cdot \frac{u}{c_0} \cdot 100 \quad [\%] \quad (3.27)$$

Ztráta ventilací neostříknutých lopatek:

$$Z_v = \frac{0,0377}{\sin \alpha_1} \cdot \left(\frac{1}{\varepsilon} - 1\right) \cdot \left(\frac{u}{c_0}\right)^3 \cdot 100 \quad [\%] \quad (3.28)$$

²⁵ U všech vztahů pro parciální ostřík u regulačního stupně je pro rychlostní poměr u/c_0 dosazována hodnota tohoto poměru na středním průměru stupně.

²⁶ Redukovaná délka lopatky je „fiktivní délka lopatky, která by měla při totálním ostříku stejnou účinnost jako lopatka délky L_p při parciálním ostříku.“ [25, str.92]

3.3 PRŮTOČNÁ ČÁST ST/NT DÍLU

Jak již bylo zmíněno, výpočet průtočné části ST/NT dílu je nad rámec zadání této práce, a proto je zde uveden pouze základní výpočet s ohledem na upřesnění parametrů v odběrech a jejich umístění. Princip výpočtu je shodný s výpočtem VT dílu. U ST/NT dílu jsou poslední dva stupně vybrány z modulové řady firmy Doosan Škoda Power. Předposlední stupeň (11) má tedy patní průměr 1400 mm a délku lopatky 440 mm, poslední stupeň poté patní průměr shodně 1400 mm a délku lopatky 620 mm.

Tab. 3.4: Výpočet průtočné části ST/NT dílu (1. část)

Stupeň		1	2	3	4	5	6
M	[kg/s]	82,22	82,22	80,06	80,06	80,06	75,42
i_{1s}	[kJ/kg]	3577,54	3521,08	3463,32	3400,45	3331,51	3230,89
s_{1s}	[kJ/kg·K]	7,5834	7,592	7,6011	7,6109	7,6216	7,6388
t_{1s}	[°C]	549,66	522,86	495,12	464,67	431,00	381,31
p_{1s}	[MPa]	1,9449	1,6381	1,3656	1,113	0,8815	0,6138
D_s	[m]	1,178	1,204	1,254	1,31	1,368	1,402
D_p	[m]	1,10	1,12	1,16	1,20	1,24	1,26
h_{iz}	[kJ/kg]	63,31	64,67	70,11	76,52	111,76	87,64
u	[m/s]	185,03	189,12	196,97	205,77	214,88	220,22
c₀	[m/s]	355,84	359,65	374,48	391,20	472,78	418,67
(u/c₀)_s	[-]	0,52	0,5258	0,526	0,526	0,4545	0,526
(u/c₀)_p	[-]	0,486	0,489	0,487	0,482	0,412	0,473
v_r	[m ³ /kg]	0,2212	0,2562	0,302	0,3642	0,486	0,6191
α₁	[°]	13,4	13,4	14	14	14	14
Ostřík		T	T	T	T	T	T
L_p	[mm]	78	84	94	110	128	142
L_p/D_s	[-]	0,0662	0,0698	0,075	0,084	0,0936	0,1013
Lop.		V	V	V	V	V	Z
η_∞	[%]	93,35	93,25	93,24	93,24	92,72	93,24
Z_d	[%]	0	0	0	0	0	0
Z₁	[%]	3,4707	3,2194	2,8768	2,4583	2,1008	1,9043
Z_t	[%]	0,5406	0,5306	0,4735	0,4227	0,2447	0,3504
Z_r	[%]	0,1754	0,1947	0,2248	0,282	0,3502	0,1641
η_i	[%]	89,16	89,30	89,67	90,08	90,03	90,82
h_{uz}	[kJ/kg]	56,45	57,76	62,87	68,93	100,62	79,60
P_{st}	[kW]	4630,95	4738,26	5022,03	5505,77	8036,65	6027,73
i_{2r_iz}	[kJ/kg]	3514,22	3456,41	3393,20	3323,92	3219,75	3143,25
i_{2s}	[kJ/kg]	3521,08	3463,32	3400,45	3331,51	3230,89	3151,2
s_{2s}	[kJ/kg·K]	7,592	7,6011	7,6109	7,6216	7,6388	7,6519
t_{2s}	[°C]	522,86	495,12	464,67	431,00	381,31	341,53
p_{2s}	[MPa]	1,6381	1,3656	1,113	0,8815	0,6138	0,4534
p_{krit}	[MPa]	1,0619	0,8944	0,7456	0,6077	0,4813	0,3351
Dýza		N	N	N	N	N	N

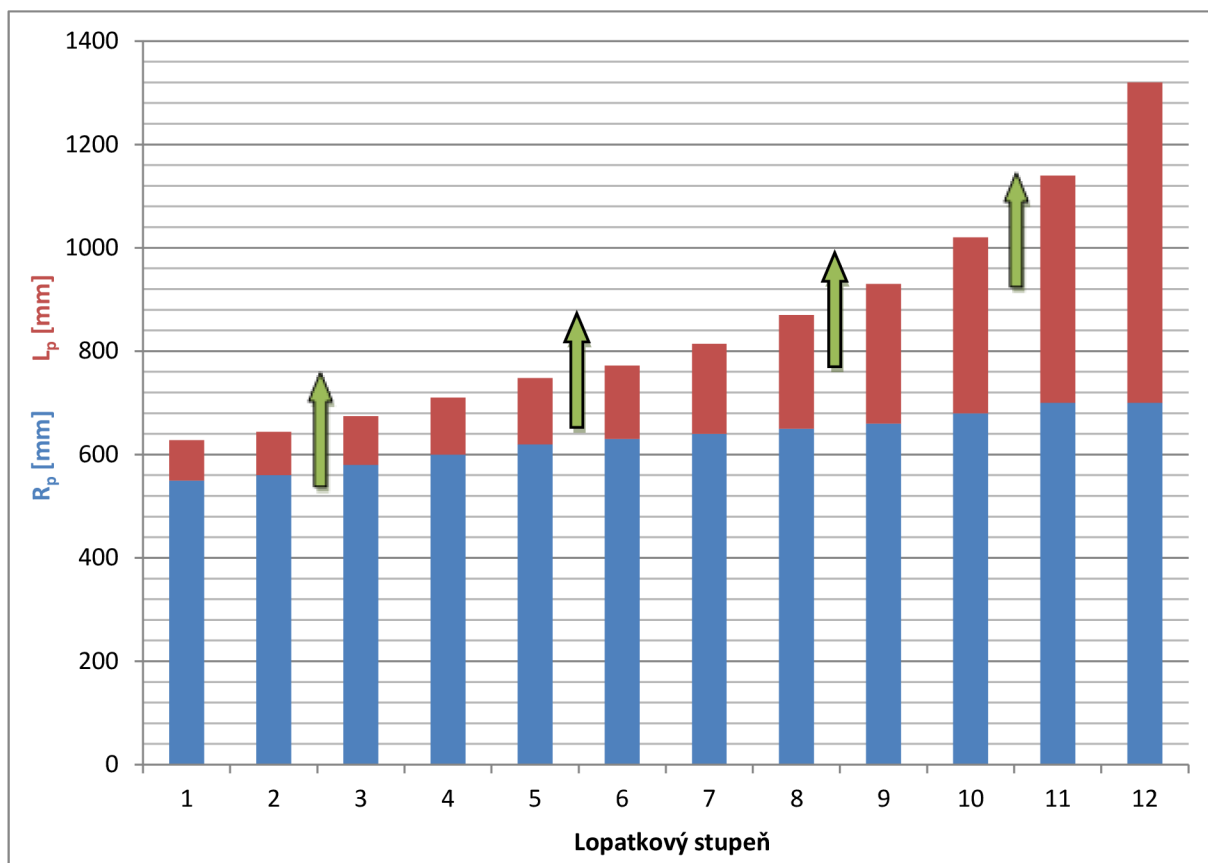
Tab. 3.4: Výpočet průtočné části ST/NT dílu (2. část)

Stupeň		7	8	9	10	11	12
M	[kg/s]	75,42	75,42	71,39	71,39	67,71	67,71
i_{1s}	[kJ/kg]	3151,28	3065,34	2975,58	2878,02	2753,44	2632,95
s_{1s}	[kJ/kg·K]	7,6519	7,6664	7,6831	7,7028	7,7297	7,7713
t_{1s}	[°C]	341,53	298,07	252,10	201,48	135,90	71,58
p_{1s}	[MPa]	0,4534	0,3201	0,216	0,1354	0,0693	0,0318
D_s	[m]	1,454	1,52	1,59	1,7	1,84	2,02
D_p	[m]	1,28	1,30	1,32	1,36	1,40	1,40
h_{iz}	[kJ/kg]	94,26	98,48	106,95	135,63	133,18	122,21
u	[m/s]	228,39	238,76	249,75	267,03	289,02	317,30
c₀	[m/s]	434,20	443,81	462,51	520,84	516,11	494,39
(u/c₀)_s	[-]	0,526	0,538	0,54	0,5127	0,56	0,6418
(u/c₀)_p	[-]	0,463	0,460	0,448	0,410	0,426	0,445
v_r	[m ³ /kg]	0,8157	1,1121	1,6047	2,7053	4,9721	10,3776
α₁	[°]	14	14	14	15	15	18
Ostřík		T	T	T	T	T	T
L_p	[mm]	174	220	270	340	440	620
L_p/D_s	[-]	0,1197	0,1447	0,1698	0,2	0,2391	0,3069
Lop.		Z	Z	Z	Z	Z	Z
η_∞	[%]	93,24	92,96	92,90	93,43	92,15	85,98
Z_d	[%]	0	0	0	0	0	0
Z_l	[%]	1,5541	1,2254	0,9978	0,797	0,6074	0,4022
Z_t	[%]	0,2966	0,2623	0,2261	0,1536	0,1674	0,1644
Z_r	[%]	0,2291	0,3352	0,4614	0,64	0,9149	1,5073
η_i	[%]	91,16	91,13	91,21	91,84	90,46	83,90
h_{uz}	[kJ/kg]	85,94	89,75	97,56	124,58	120,48	102,54
P_{st}	[kW]	6507,36	6796,3	6996,00	8933,41	8167,89	6951,56
i_{2r_iz}	[kJ/kg]	3057,02	2966,86	2868,62	2742,38	2620,25	2510,74
i_{2s}	[kJ/kg]	3065,34	2975,58	2878,02	2753,44	2632,95	2530,40
s_{2s}	[kJ/kg·K]	7,6664	7,6831	7,7028	7,7297	7,7713	7,8317
t_{2s}	[°C]	298,07	252,10	201,48	135,90	71,58	52,50
p_{2s}	[MPa]	0,3201	0,216	0,1354	0,0693	0,0318	0,014
p_{krit}	[MPa]	0,2476	0,1748	0,1179	0,0739	0,0378	0,0174
Dýza		N	N	N	R	R	R

Tab. 3.5: Parametry ST/NT dílu z výpočtu průtočné části

P_{SNT}	[kW]	78313,98
h_{uz_SNT}	[kJ/kg]	1047,13
∑ h_{iz}	[kJ/kg]	1164,79
h_{iz_SNT}	[kJ/kg]	1127,98
η_{td_SNT}	[%]	92,83
r_f	[-]	0,0326

Pozn.: V případě výpočtu ST/NT dílu byla u prvních stupňů volena délka lopatek blízko optimální délce lopatky. U dalších stupňů jsou délky lopatek stupňovány až k posledním dvěma stupňům vybraným z modelové řady firmy Doosan Škoda Power s délkou lopatek 440 mm a 620 mm.



Obr. 3.7: Lopatkový plán ST/NT dílu se znázorněním odběrů

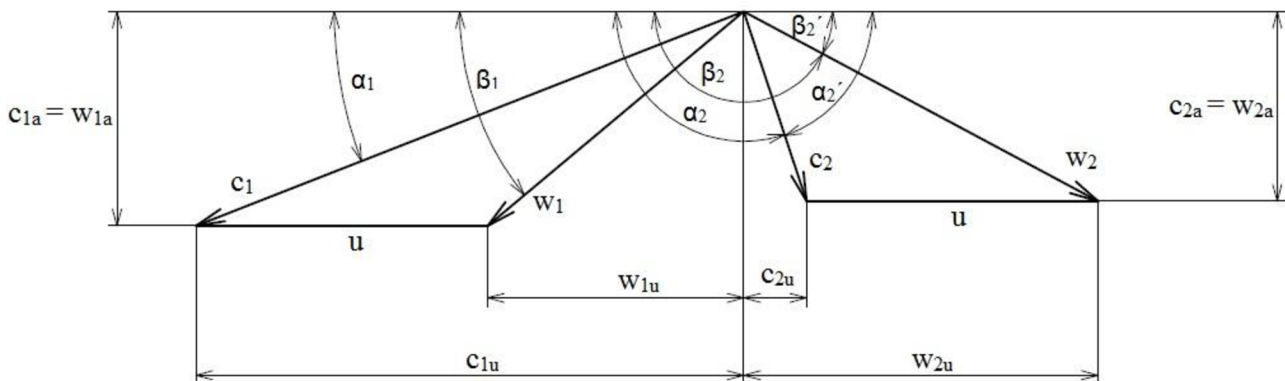
3.4 VÝPOČET RYCHLOSTNÍCH TROJÚHELNÍKŮ

Rychlostní trojúhelníky jsou grafickým znázorněním rychlostí páry a jejich úhlů v lopatkové mříži. Z rychlostního trojúhelníku je možné poměrně snadno vyčíst a porovnávat velikost a směr (úhel proudu) jednotlivých rychlostí. Vychází se z nich také při geometrickém návrhu lopatky. Zejména pak v závislosti na úhlových poměrech v rychlostním trojúhelníku probíhá volba vhodného profilu daných lopatek. Schematické zobrazení rychlostního trojúhelníku je na obrázku 3.8, popis jednotlivých veličin a jejich výpočet je uveden níže v postupu výpočtu. [4,26]

Při výpočtu rychlostních trojúhelníků se vychází z několika předpokladů. Pro válcové (V) lopatky probíhá výpočet na středním průměru stupně D_s . Stupeň reakce²⁷, který se volí pro patní průměr, je tedy nejprve nutné přepočítat na průměr střední v rovnici (3.29) a dále počítat s touto hodnotou. U zborcených (Z) lopatek se výpočet provádí přímo na patním průměru stupně, a volený stupeň reakce tedy není nutné přepočítávat. Hlavním cílem výpočtu rychlostních trojúhelníků, kterého lze docílit vhodnou volbou některých parametrů, je získat

²⁷ Matematická definice stupně reakce je uvedena v rovnici (3.1).

téměř kolmý úhel vystupující absolutní rychlosti z oběžných lopatek α_2 . Při této konfiguraci je výstupní absolutní rychlost c_2 nejmenší, tím pádem jsou také minimální ztráty touto rychlostí. V praxi je dovolena odchylka 20° na obě strany od kolmého směru.



Obr. 3.8: Rychlostní trojúhelník s označením úhlů a rychlostí

3.4.1 PRINCIP VÝPOČTU RYCHLOSTNÍCH TROJÚHELNÍKŮ

Stupeň reakce na středním průměru stupně:

$$\rho_s = 1 - (1 - \rho_p) \cdot \left(\frac{D_p}{D_s}\right)^{2 \cdot \varphi^2 \cdot \cos^2 \alpha_1} \quad [-] \quad (3.29)$$

kde:

ρ_p	[-]	stupeň reakce na patním průměru stupně ²⁸
φ	[-]	rychlostní součinitel v rozváděcích lopatkách – viz (3.8)

Entalpický spád zpracovaný statorom (RL) při izoentropické expanzi:

$$h_{iz}^{RL} = (1 - \rho) \cdot h_{iz} \quad [kJ/kg] \quad (3.30)$$

Entalpický spád zpracovaný rotorem (OL) při izoentropické expanzi:

$$h_{iz}^{OL} = \rho \cdot h_{iz} \quad [kJ/kg] \quad (3.31)$$

Entalpie za RL při izoentropické expanzi (nenulový stupeň reakce):

$$i_{iz}^{RL} = i_{1s} - h_{iz}^{RL} \quad [kJ/kg] \quad (3.32)$$

Tlak za RL, kontrola na kritické proudění – viz (3.7):

$$p_{RL} = f(s_{1s}; i_{iz}^{RL}) \quad [MPa] \quad (3.33)$$

Absolutní rychlost páry na výstupu z rozváděcích lopatek (RL):

$$c_1 = \varphi \cdot \sqrt{2000 \cdot (1 - \rho) \cdot h_{iz}} \quad [m/s] \quad (3.34)$$

Axiální složka absolutní rychlosti páry na výstupu z RL:

$$c_{1a} = c_1 \cdot \sin \alpha_1 \quad [m/s] \quad (3.35)$$

²⁸ Dle [2, str. 74] se volí v rozmezí 0,03 až 0,06 pro válcové lopatky. Z tohoto rozmezí zvolena pro válcové lopatky hodnota 0,05. Pro zborčené lopatky je zvolena hodnota 0,1.

Obvodová složka absolutní rychlosti páry na výstupu z RL:

$$c_{1u} = c_1 \cdot \cos \alpha_1 \quad [m/s] \quad (3.36)$$

Obvodová rychlost:

$$u = \frac{\pi \cdot D \cdot n}{60} \quad [m/s] \quad (3.37)$$

Relativní rychlost páry na výstupu z RL:

$$w_1 = \sqrt{c_1^2 + u^2 - 2 \cdot c_1 \cdot u \cdot \cos \alpha_1} \quad [m/s] \quad (3.38)$$

Axiální složka relativní rychlosti páry na výstupu z RL:

$$w_{1a} = c_{1a} \quad [m/s] \quad (3.39)$$

Obvodová složka relativní rychlosti páry na výstupu z RL:

$$w_{1u} = c_{1u} - u \quad [m/s] \quad (3.40)$$

Úhel relativní rychlosti páry na vstupu do oběžných lopatek (OL):

$$\beta_1 = \arccos\left(\frac{w_{1u}}{w_1}\right) \quad [^\circ] \quad (3.41)$$

Doplňěk k úhlu relativní rychlosti páry na výstupu z OL:

$$\beta'_2 = 180 - \beta_2 \quad [^\circ] \quad (3.42)$$

kde:

$$\beta_2 \quad [^\circ] \quad \text{úhel relativní rychlosti páry na výstupu z OL}^{29}$$

Relativní rychlost páry na výstupu z OL:

$$w_2 = \psi \cdot \sqrt{1000 \cdot \rho \cdot h_{iz} + w_1^2} \quad [m/s] \quad (3.43)$$

kde:

$$\psi \quad [-] \quad \text{rychlostní součinitel pro oběžné lopatky}^{30}$$

Axiální složka relativní rychlosti páry na výstupu z OL:

$$w_{2a} = w_2 \cdot \sin \beta'_2 \quad [m/s] \quad (3.44)$$

Obvodová složka relativní rychlosti páry na výstupu z OL:

$$w_{2u} = w_2 \cdot \cos \beta'_2 \quad [m/s] \quad (3.45)$$

Absolutní rychlost páry na výstupu z OL:

$$c_2 = \sqrt{w_2^2 + u^2 - 2 \cdot w_2 \cdot u \cdot \cos \beta'_2} \quad [m/s] \quad (3.46)$$

²⁹ Velikost úhlu β_2 je volena tak, aby úhel α_2 byl co nejvíce kolmý. Úhel β_2 je také nutné zvolit tak, aby doplňěk k tomuto úhlu byl v rozmezí stanoveném v katalogu profilů (příloha D) pro zvolený profil. Volba profilu bude upřesněna v další kapitole.

³⁰ Vypočteno dle [1, str. 27] z rovnice: $\psi = -1,0714 \cdot 10^{-5} \cdot (\beta_1 + \beta'_2)^2 + 0,002964 \cdot (\beta_1 + \beta'_2) + 0,7507$

Axiální složka absolutní rychlosti páry na výstupu z OL:

$$c_{2a} = w_{2a} \quad [m/s] \quad (3.47)$$

Obvodová složka absolutní rychlosti páry na výstupu z OL:

$$c_{2u} = w_{2u} - u \quad [m/s] \quad (3.48)$$

Doplňek k úhlu absolutní rychlosti páry na výstupu z OL:

$$\alpha'_2 = \arctg\left(\frac{c_{2a}}{c_{2u}}\right) \quad [^\circ] \quad (3.49)$$

Úhel absolutní rychlosti páry na výstupu z OL:

$$\alpha_2 = 180 - \alpha'_2 \quad [^\circ] \quad (3.50)$$

3.4.2 RYCHLOSTNÍ TROJÚHELNÍKY VT DÍLU

Tab. 3.6: Výpočet parametrů rychlostních trojúhelníků VT dílu (1. část)

Stupeň		1	2	3	4	5
ρ_p	[-]	0,050	0,050	0,050	0,100	0,100
ρ_s	[-]	0,086	0,115	0,123	0,178	0,186
h_{iz}^{RL}	[kJ/kg]	96,09	45,36	45,87	46,14	47,31
h_{iz}^{OL}	[kJ/kg]	9,02	5,91	6,40	5,12	5,25
i_{s-R}	[kJ/kg]	3375,29	3345,68	3302,25	3257,85	3212,16
p_{s-R}	[MPa]	9,3969	7,9507	6,7568	5,6987	4,7818
Dýza		N	N	N	N	N
α_1	[°]	13,4	13,4	13,4	13,4	13,4
φ	[-]	0,97	0,97	0,97	0,97	0,97
c_1	[m/s]	425,24	292,16	293,81	281,66	283,70
c_{1a}	[m/s]	98,55	67,71	68,09	65,27	65,75
c_{1u}	[m/s]	413,67	284,22	285,82	273,99	275,98
u	[m/s]	210,92	140,91	142,29	129,59	129,59
w_1	[m/s]	225,43	158,50	158,86	158,47	160,48
w_{1a}	[m/s]	98,55	67,71	68,09	65,28	65,75
w_{1u}	[m/s]	202,75	143,31	143,53	144,41	146,39
β_1	[°]	25,92	25,29	25,38	24,32	24,19
β_2	[°]	167	161	161	161	161
β'_2	[°]	13	19	19	19	19
ψ	[-]	0,8498	0,8610	0,8611	0,8590	0,8587
w_2	[m/s]	207,90	151,67	153,19	149,38	151,22
w_{2a}	[m/s]	46,77	49,38	49,87	48,63	49,23
w_{2u}	[m/s]	202,57	143,40	144,85	141,24	142,98
c_2	[m/s]	47,51	49,44	49,94	50,01	51,02
c_{2a}	[m/s]	46,77	49,38	49,87	48,63	49,23
c_{2u}	[m/s]	-8,35	2,50	2,56	11,65	13,39
α'_2	[°]	79,88	87,11	87,07	76,53	74,79
α_2	[°]	100,12	92,89	92,93	103,47	105,21

Tab. 3.6: Výpočet parametrů rychlostních trojúhelníků VT dílu (2. část)

Stupeň		6	7	8	9
ρ_p	[-]	0,100	0,100	0,100	0,100
ρ_s	[-]	0,197	0,206	0,105	0,327
h_{iz}^{RL}	[kJ/kg]	46,90	43,17	44,17	46,10
h_{iz}^{OL}	[kJ/kg]	5,21	4,80	4,91	5,12
i_{S-R}	[kJ/kg]	3166,62	3124,35	3080,60	3034,79
p_{S-R}	[MPa]	3,9914	3,3541	2,7965	2,2969
Dýza		N	N	N	N
α_1	[°]	13,4	13,4	14,0	16,0
φ	[-]	0,97	0,97	0,97	0,97
c_1	[m/s]	280,53	267,68	287,50	254,72
c_{1a}	[m/s]	65,01	62,03	69,55	70,21
c_{1u}	[m/s]	272,90	260,39	278,96	244,85
u	[m/s]	129,59	129,59	129,59	129,59
w_1	[m/s]	157,36	144,77	164,77	134,96
w_{1a}	[m/s]	65,01	62,03	69,55	70,21
w_{1u}	[m/s]	143,31	130,80	149,37	115,26
β_1	[°]	24,40	25,37	24,97	31,35
β_2	[°]	161	161	161	161
β'_2	[°]	19	19	19	19
ψ	[-]	0,8592	0,8611	0,8603	0,8728
w_2	[m/s]	148,75	138,19	154,03	133,33
w_{2a}	[m/s]	48,43	44,99	50,15	43,41
w_{2u}	[m/s]	140,64	130,67	145,64	126,06
c_2	[m/s]	49,67	45,00	52,65	43,55
c_{2a}	[m/s]	48,43	44,99	50,15	43,41
c_{2u}	[m/s]	11,05	1,07	16,05	-3,53
α'_2	[°]	77,14	88,63	72,25	85,35
α_2	[°]	102,86	91,37	107,75	94,65

Pozn.: Ve výpočtech parametrů rychlostních trojúhelníků je zanedbána absolutní rychlost páry na vstupu do RL c_0 , která je oproti velikosti absolutní rychlosti páry na výstupu z RL zanedbatelná.

3.5 VOLBA PROFILŮ LOPATEK VT DÍLU

Volba profilů rozváděcích (RL) a oběžných (OL) lopatek se provádí na základě vypočtených parametrů rychlostních trojúhelníků a také na stlačitelnosti proudícího média, která je reprezentována Machovým číslem definovaným v rovnici (3.52). U RL je základním parametrem rychlostních trojúhelníků pro volbu vhodného profilu výstupní úhel z rozváděcích lopatek α_1 . Dalším parametrem u RL je vstupní úhel do RL α_0 , který je nejčastěji volen přibližně na 90° . Základními parametry rychlostních trojúhelníků při volbě profilů OL jsou úhel relativní rychlosti páry na vstupu do OL β_1 a doplněk³¹ k úhlu relativní rychlosti páry na výstupu z OL β'_2 . Vhodné profily jsou vybrány z katalogu profilů, který je uveden v příloze D. Z katalogu lze vyčíst také některé další parametry profilů (viz níže), které jsou potřebné pro pevnostní výpočet. Tyto parametry jsou společně se zvolenými profily uvedeny v tabulce 3.7 pro RL a v tabulce 3.8 pro OL.

Parametry z katalogů profilů potřebné pro pevnostní výpočet

t_{opt}	[-]	optimální poměrná rozteč
b_0	[cm]	délka tětiny profilu oběžné lopatky s šířkou B_0
B_0	[mm]	výpočtová šířka profilu lopatky
S_0	[cm ²]	plocha profilu lopatky při šířce B_0
J_{0min}	[cm ⁴]	kvadratický moment při šířce lopatky B_0
W_{0min}	[cm ³]	modul pružnosti při šířce lopatky B_0

3.5.1 DEFINICE RYCHLOSTI ZVUKU A MACHOVA ČÍSLA

Definice rychlosti zvuku³²:

$$a_z = \sqrt{\kappa \cdot p \cdot v} \quad [m/s] \quad (3.51)$$

kde:

κ	[-]	izoentropický exponent
p	[Pa]	tlak média
v	[m ³ /kg]	měrný objem média

Definice Machova čísla:

$$Ma = \frac{c}{a_z} \quad [-] \quad (3.52)$$

U RL se dosazuje do vzorce (3.52) namísto obecné rychlosti c absolutní rychlost páry na výstupu z RL c_1 a u OL relativní rychlost páry na výstupu z RL w_1 .

³¹ Z důvodu rozdílného značení úhlů v této práci a v katalogu profilů je nutné kontrolovat velikost doplňku k úhlu relativní rychlosti páry na výstupu z OL β'_2 s rozmezím úhlů, které je v katalogu označeno jako β_2 .

³² V této práci je rychlost zvuku vypočtena pomocí elektronických tabulek vody a vodní páry ve formě doplňku IA-PWS IF-97 k programu Microsoft Excel.

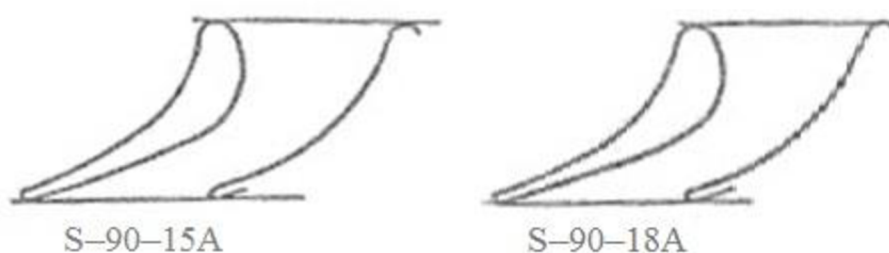
3.5.2 VOLBA PROFILŮ ROZVÁDĚCÍCH LOPATEK VT DÍLU

Tab. 3.7: Volba profilů rozváděcích lopatek VT dílu (1. část)

Stupeň		1	2	3	4	5
c_1	[m/s]	425,24	292,17	293,82	281,67	283,70
a	[m/s]	668,11	651,70	642,70	633,33	623,74
Ma_{RL}	[-]	0,636	0,448	0,457	0,445	0,455
Meze α_1	[°]	13 až 14	13 až 14	13 až 14	13 až 14	13 až 14
α_1	[°]	13,4	13,4	13,4	13,4	13,4
Profil RL		S - 90 - 15A	S - 90 - 15A	S - 90 - 15A	S - 90 - 15A	S - 90 - 15A
Meze α_0	[°]	70 až 120	70 až 120	70 až 120	70 až 120	70 až 120
t_{opt}	[mm]	0,70 až 0,85	0,70 až 0,85	0,70 až 0,85	0,70 až 0,85	0,70 až 0,85
b_0	[cm]	5,15	5,15	5,15	5,15	5,15
S_0	[cm ²]	3,3	3,3	3,3	3,3	3,3
J_{0min}	[cm ⁴]	0,360	0,360	0,360	0,360	0,360
W_{0min}	[cm ³]	0,450	0,450	0,450	0,450	0,450

Tab. 3.7: Volba profilů rozváděcích lopatek VT dílu (2. část)

Stupeň		6	7	8	9
c_1	[m/s]	280,53	267,68	287,50	254,72
a	[m/s]	613,66	603,38	593,61	583,32
Ma_{RL}	[-]	0,457	0,444	0,484	0,437
Meze α_1	[°]	13 až 14	13 až 14	13 až 14	16 až 20
α_1	[°]	13,4	13,4	14,0	16,0
Profil RL		S - 90 - 15A	S - 90 - 15A	S - 90 - 15A	S - 90 - 18A
Meze α_0	[°]	70 až 120	70 až 120	70 až 120	70 až 120
t_{opt}	[mm]	0,70 až 0,85	0,70 až 0,85	0,70 až 0,85	0,70 až 0,80
b_0	[cm]	5,15	5,15	5,15	4,71
S_0	[cm ²]	3,3	3,3	3,3	2,72
J_{0min}	[cm ⁴]	0,360	0,360	0,360	0,243
W_{0min}	[cm ³]	0,450	0,450	0,450	0,333



Obr. 3.9: Tvary vybraných profilů RL – schematické znázornění [upraveno z 1]

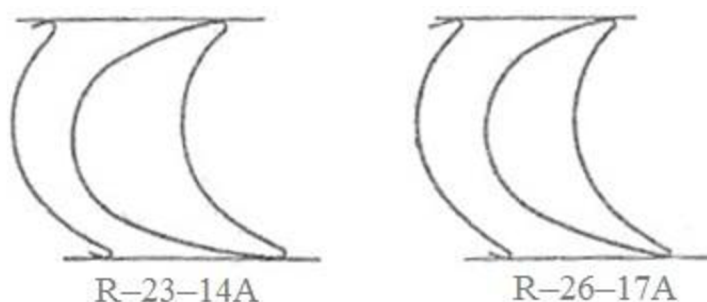
3.5.3 VOLBA PROFILŮ OBĚŽNÝCH LOPATEK VT DÍLU

Tab. 3.8: Volba profilů oběžných lopatek VT dílu (1. část)

Stupeň		1	2	3	4	5
w_1	[m/s]	225,43	158,50	158,86	158,47	160,47
a	[m/s]	668,11	651,70	642,70	633,33	623,74
Ma_{OL}	[-]	0,337	0,243	0,247	0,250	0,257
Meze β_1	[°]	20 až 30	23 až 35	23 až 35	23 až 35	23 až 35
β_1	[°]	25,92	25,29	25,38	24,32	24,19
Meze β_2	[°]	12 až 16	15 až 19	15 až 19	15 až 19	15 až 19
β_2	[°]	13	19	19	19	19
Profil OL		R - 23 - 14A	R - 26 - 17A	R - 26 - 17A	R - 26 - 17A	R - 26 - 17A
t_{opt}	[mm]	0,60 až 0,75	0,60 až 0,70	0,60 až 0,70	0,60 až 0,70	0,60 až 0,70
b_0	[cm]	2,59	2,57	2,57	2,57	2,57
S_0	[cm ²]	2,44	2,07	2,07	2,07	2,07
J_{0min}	[cm ⁴]	0,430	0,215	0,215	0,215	0,215
W_{0min}	[cm ³]	0,390	0,225	0,225	0,225	0,225

Tab. 3.8: Volba profilů oběžných lopatek VT dílu (2. část)

Stupeň		6	7	8	9
w_1	[m/s]	157,36	144,77	164,77	134,96
a	[m/s]	613,66	603,38	593,61	583,32
Ma_{OL}	[-]	0,256	0,240	0,278	0,231
Meze β_1	[°]	23 až 35	23 až 35	23 až 35	23 až 35
β_1	[°]	24,40	25,37	24,97	31,35
Meze β_2	[°]	15 až 19	15 až 19	15 až 19	15 až 19
β_2	[°]	19	19	19	19
Profil OL		R - 26 - 17A	R - 26 - 17A	R - 26 - 17A	R - 26 - 17A
t_{opt}	[mm]	0,60 až 0,70	0,60 až 0,70	0,60 až 0,70	0,60 až 0,70
b_0	[cm]	2,57	2,57	2,57	2,57
S_0	[cm ²]	2,07	2,07	2,07	2,07
J_{0min}	[cm ⁴]	0,215	0,215	0,215	0,215
W_{0min}	[cm ³]	0,225	0,225	0,225	0,225



Obr. 3.10: Tvary vybraných profilů OL – schematické znázornění [upraveno z 1]

3.6 VÝPOČET PARAMETRŮ PÁRY ZA RL A OL U VT DÍLU

Ve výpočtu průtočné části VT dílu, které jsou shrnuty v tabulce 3.2, se uvažuje ideální rovnotlaký stupeň s nulovým stupněm reakce. V této kapitole jsou vypočteny parametry páry za RL a za OL VT dílu s uvažováním zvoleného stupně reakce a s příslušnými ztrátami v RL a OL.

Rozváděcí lopatky

Entalpický spád zpracovaný RL při izoentropické expanzi:

$$h_{iz}^{RL} = (1 - \rho) \cdot h_{iz} \quad [kJ/kg] \quad (3.53)$$

Entalpie páry za RL při izoentropické expanzi (nenulový stupeň reakce):

$$i_{iz}^{RL} = i_{1s} - h_{iz}^{RL} \quad [kJ/kg] \quad (3.54)$$

Ztráty v RL:

$$Z_{RL} = \frac{c_1^2}{2000 \cdot \varphi^2} \cdot (1 - \varphi^2) \quad [kJ/kg] \quad (3.55)$$

Entalpie páry za RL při skutečné expanzi (se ztrátami):

$$i_{RL} = i_{iz}^{RL} + Z_{RL} \quad [kJ/kg] \quad (3.56)$$

Tlak páry za RL:

$$p_{RL} = f(i_{iz}^{RL}; s_{1s}) \quad [MPa] \quad (3.57)$$

Teplota páry za RL

$$t_{RL} = f(i_{RL}; p_{RL}) \quad [^\circ C] \quad (3.58)$$

Entropie páry za RL:

$$s_{RL} = f(i_{RL}; p_{RL}) \quad [kJ/kg \cdot K] \quad (3.59)$$

Měrný objem páry za RL:

$$v_{RL} = f(i_{RL}; p_{RL}) \quad [m^3/kg] \quad (3.60)$$

Oběžné lopatky

Entalpický spád zpracovaný OL při izoentropické expanzi:

$$h_{iz}^{OL} = \rho \cdot h_{iz} \quad [kJ/kg] \quad (3.61)$$

Entalpie páry za OL při izoentropické expanzi (nenulový stupeň reakce):

$$i_{iz}^{OL} = i_{RL} - h_{iz}^{OL} \quad [kJ/kg] \quad (3.62)$$

Ztráty v OL:

$$Z_{OL} = \frac{w_2^2}{2000 \cdot \psi^2} \cdot (1 - \psi^2) \quad [kJ/kg] \quad (3.63)$$

Entalpie páry za OL při skutečné expanzi (se ztrátami):

$$i_{OL} = i_{iz}^{OL} + Z_{OL} \quad [kJ/kg] \quad (3.64)$$

Tlak páry za OL:

$$p_{OL} = f(i_{iz}^{OL}; s_{RL}) \quad [MPa] \quad (3.65)$$

Teplota páry za OL

$$t_{OL} = f(i_{OL}; p_{OL}) \quad [^{\circ}C] \quad (3.66)$$

Entropie páry za OL:

$$s_{OL} = f(i_{OL}; p_{OL}) \quad [kJ/kg \cdot K] \quad (3.67)$$

Měrný objem páry za OL:

$$v_{OL} = f(i_{OL}; p_{OL}) \quad [m^3/kg] \quad (3.68)$$

3.6.1 PARAMETRY PÁRY ZA RL U VT DÍLU

Tab. 3.9: Parametry páry za RL u VT dílu (1. část)

Stupeň		1	2	3	4	5
h_{iz}^{RL}	[kJ/kg]	96,09	45,36	45,88	46,14	47,31
i_{iz}^{RL}	[kJ/kg]	3375,29	3345,68	3302,26	3257,85	3212,16
Z_{RL}	[kJ/kg]	5,6792	2,6809	2,7112	2,4916	2,5278
i_{RL}	[kJ/kg]	3380,97	3348,36	3304,97	3260,35	3214,69
p_{RL}	[MPa]	9,3969	7,9507	6,7568	5,6987	4,7818
t_{RL}	[$^{\circ}C$]	499,42	479,28	455,33	430,78	405,83
v_{RL}	[m ³ /kg]	0,03508	0,04058	0,04636	0,05326	0,06137
s_{RL}	[kJ/kg·K]	6,6335	6,6622	6,6734	6,6845	6,6941

Tab. 3.9: Parametry páry za RL u VT dílu (2. část)

Stupeň		6	7	8	9
h_{iz}^{RL}	[kJ/kg]	46,90	43,17	44,17	46,10
i_{iz}^{RL}	[kJ/kg]	3166,62	3124,35	3080,60	3034,79
Z_{RL}	[kJ/kg]	2,4716	2,2503	2,5959	2,0377
i_{RL}	[kJ/kg]	3169,09	3126,60	3083,19	3036,83
p_{RL}	[MPa]	3,9914	3,3541	2,7965	2,2969
t_{RL}	[$^{\circ}C$]	380,92	357,71	334,07	308,95
v_{RL}	[m ³ /kg]	0,07099	0,08166	0,09447	0,11047
s_{RL}	[kJ/kg·K]	6,7039	6,7132	6,7221	6,7298

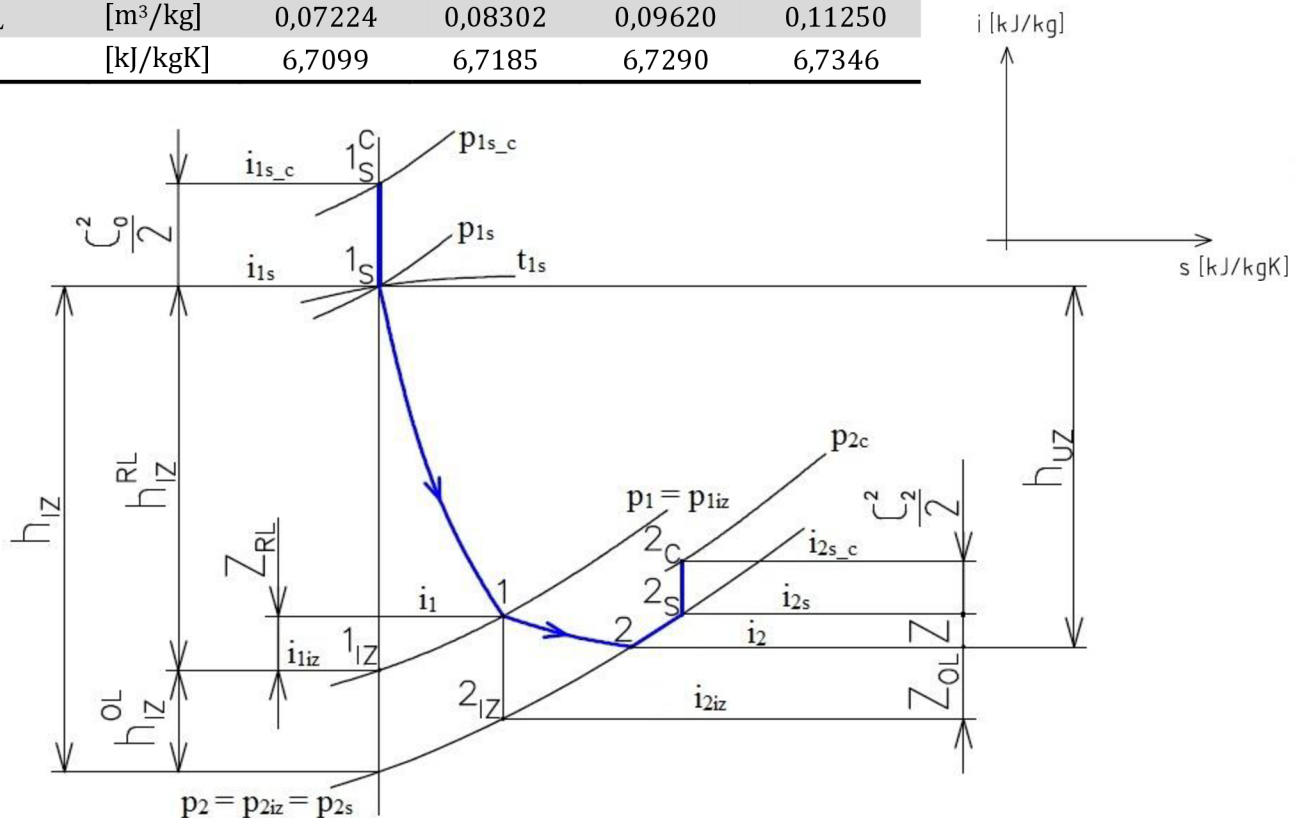
3.6.2 PARAMETRY PÁRY ZA OL U VT DÍLU

Tab. 3.10: Parametry páry za OL u VT dílu (1. část)

Stupeň		1	2	3	4	5
h_{iz}^{OL}	[kJ/kg]	9,03	5,91	6,41	5,13	5,26
i_{iz}^{OL}	[kJ/kg]	3371,95	3342,45	3298,56	3255,22	3209,43
Z_{OL}	[kJ/kg]	8,3118	4,0148	4,0893	3,9633	4,0714
i_{OL}	[kJ/kg]	3380,26	3346,47	3302,65	3259,18	3213,50
p_{OL}	[MPa]	9,1423	7,8060	6,6194	5,6028	4,6966
t_{OL}	[°C]	497,91	477,77	453,59	429,69	404,73
v_{OL}	[m ³ /kg]	0,03604	0,04129	0,04725	0,05413	0,06243
s_{OL}	[kJ/kgK]	6,6443	6,6675	6,6791	6,6901	6,7002

Tab. 3.10: Parametry páry za OL u VT dílu (2. část)

Stupeň		6	7	8	9
h_{iz}^{OL}	[kJ/kg]	5,21	4,80	4,91	5,12
i_{iz}^{OL}	[kJ/kg]	3163,88	3121,80	3078,29	3031,71
Z_{OL}	[kJ/kg]	3,9242	3,3282	4,1650	2,7802
i_{OL}	[kJ/kg]	3167,80	3125,13	3082,45	3034,49
p_{OL}	[MPa]	3,9186	3,2957	2,7449	2,2510
t_{OL}	[°C]	379,79	356,57	333,23	307,41
v_{OL}	[m ³ /kg]	0,07224	0,08302	0,09620	0,11250
s_{OL}	[kJ/kgK]	6,7099	6,7185	6,7290	6,7346



Obr. 3.11: Průběh expanze ve stupni

3.7 DÉLKY LOPATEK

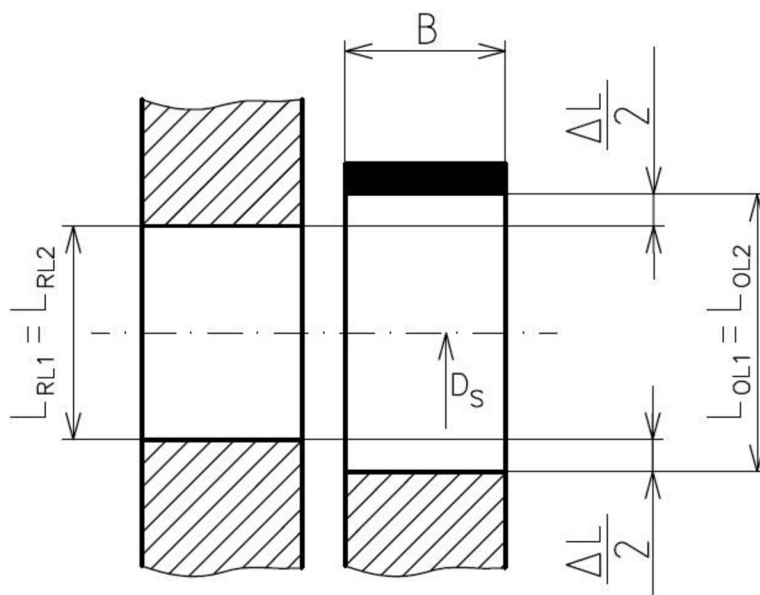
Z výpočtu průtočné části VT dílu, konkrétně z rovnice (3.11), je vypočtena délka výstupní hrany RL. Délka vstupní hrany RL je volena o stejné délce jako hrana výstupní. Vstupní hrana OL se zpravidla určí z tzv. přesahu³³ ΔL , o který je tato hrana delší než výstupní hrana RL. Z důvodu snazší výroby se volí válcové omezení průtočného kanálu (válcová bandáž), a proto je délka výstupní hrany OL shodná s délkou vstupní hrany OL.

Tab. 3.11: Délky lopatek VT dílu (1. část)

Stupeň		1	2	3	4	5
L_{RL1}	[mm]	32,40	39,30	44,00	50,40	56,70
L_{RL2}	[mm]	32,40	39,30	44,00	50,40	56,70
ΔL	[mm]	2,00	4,00	4,50	4,50	5,00
L_{OL1}	[mm]	34,40	43,30	48,50	54,40	61,70
L_{OL2}	[mm]	34,40	43,30	48,50	54,40	61,70

Tab. 3.11: Délky lopatek VT dílu (2. část)

Stupeň		6	7	8	9
L_{RL1}	[mm]	65,00	71,60	77,80	84,00
L_{RL2}	[mm]	65,00	71,60	77,80	84,00
ΔL	[mm]	5,50	6,00	6,00	6,50
L_{OL1}	[mm]	70,50	77,60	83,80	90,50
L_{OL2}	[mm]	70,50	77,60	83,80	90,50



Obr. 3.12: Volba délek lopatek – schéma [upraveno z 2]

³³ Přesah ΔL je definován jako rozdíl délek vstupní hrany OL (L_{OL1}) a délek výstupní hrany RL (L_{RL2}) – obrázek 3.12. Dle [4, str. 119] je u lopatek délky 20 až 32 mm volen přesah v rozmezí 2 až 4 mm a pro koncové lopatky kondenzačních turbín se volí 16 až 20 mm.

4 PEVNOSTNÍ VÝPOČET

V pevnostním výpočtu je nutné provést kontrolu namáhání jednotlivých komponent turbíny vzhledem k jejich dovolenému namáhání. Dovolené namáhání jednotlivých komponent je dáno jejich materiálem, který je volen především v závislosti na pevnostním výpočtu. V případě nevyhovujících výsledků v této části výpočtu je velmi často nutné přepracování výpočtu průtočné části turbíny. Pevnostní výpočet v této práci obsahuje kontrolu oběžných lopatek a jejich závěsů, rozváděcích lopatek, kontrolu rotoru na krut a výpočet kritických otáček.

4.1 PARAMETRY OBĚŽNÝCH A ROZVÁDĚCÍCH LOPATEK

V této kapitole je uveden výpočet parametrů společných pro oběžné a rozváděcí lopatky. Je zde také uveden přepočten parametrů vzatých z katalogu profilů (viz kapitola 3.5) vztažených k výpočtové šířce profilu B_0 na skutečnou šířku profilu, která je vhodně volena vzhledem k dovolenému namáhání lopatek v ohybu.

Úhel nastavení lopatky:

$$\gamma = \arcsin \frac{B_0}{b_0} \quad [^\circ] \quad (4.1)$$

Délka tělvy pro skutečnou šířku profilu B:

$$b = b_0 \cdot \frac{B}{B_0} \quad [cm] \quad (4.2)$$

Plocha profilu při skutečné šířce profilu B:

$$S = S_0 \cdot \left(\frac{B}{B_0}\right)^2 \quad [cm^2] \quad (4.3)$$

Modul pružnosti v ohybu při skutečné šířce profilu B:

$$W = W_{0min} \cdot \left(\frac{B}{B_0}\right)^3 \quad [cm^3] \quad (4.4)$$

Přibližná rozteč lopatek:

$$t_{teor} = t_{opt} \cdot b \quad [mm] \quad (4.5)$$

Celkový počet lopatek (zaokrouhлено na nejbližší vyšší sudé číslo):

$$z = \frac{\pi \cdot D_s}{t_{teor}} \quad [-] \quad (4.6)$$

Skutečná rozteč lopatek:

$$t = \frac{\pi \cdot D_s}{z} \quad [mm] \quad (4.7)$$

Počet ostříknutých lopatek³⁴ (zaokrouhлено na nejbližší vyšší sudé číslo):

$$z_0 = z \cdot \varepsilon \quad [-] \quad (4.8)$$

³⁴ V případě totálního ostříku je parciálnost ε rovna 1.

4.2 NAMÁHÁNÍ OBĚŽNÝCH LOPATEK

Oběžné lopatky jsou z pevnostního hlediska kontrolovány na ohyb, který je dán obvodovou silou od výkonu daného stupně, a na tah, který je dán odstředivou silou od rotujících hmot. Tato dvě namáhání lze sjednotit v celkové namáhání, které nesmí překročit maximální hodnotu, tedy dovolené namáhání daného materiálu.

4.2.1 NAMÁHÁNÍ OL NA OHYB

Namáháním v ohybu je rozuměn výpočet maximálního ohybového napětí, které vzniká od ohybového momentu. Tento moment vzniká působením obvodové síly na OL a je největší na patě lopatky. Obvodová síla je dána výkonem jednotlivých stupňů P_{st} , které jsou pro VT díl uvedeny v tabulce 3.2, a pro maximální ohybový moment působí na rameni, které má poloviční délku výstupní hrany oběžné lopatky daného stupně L_{OL2} (viz tabulka 3.11).

Výsledná hodnota maximálního ohybového napětí je porovnávána s hodnotou dovoleného napětí. Dovolené napětí je dle doporučení firmy Doosan Škoda Power voleno pro regulační stupeň s parciálním ostřikem, lopatky stupňů před odběry a koncový stupeň na 16 MPa, pro všechny ostatní lopatkové stupně je dovolené napětí voleno 20 MPa.

Obvodová síla působící na jednu lopatku:

$$F_u = \frac{P_{st}}{u \cdot z_0} \quad [N] \quad (4.9)$$

Ohybový moment působící na jednu lopatku:

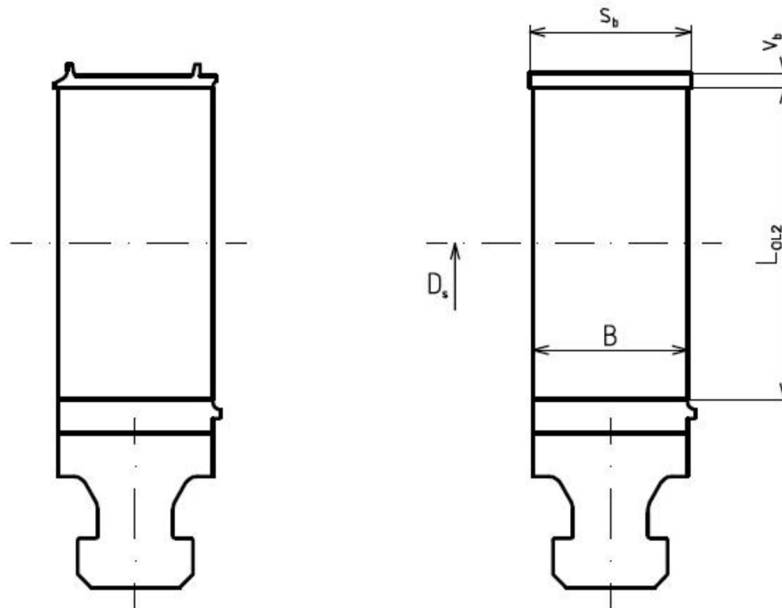
$$M_o = F_u \cdot \frac{L_{OL2}}{2} \quad [Nm] \quad (4.10)$$

Maximální ohybové napětí v OL:

$$\sigma_o = \frac{M_o}{W} \quad [MPa] \quad (4.11)$$

4.2.2 NAMÁHÁNÍ OL NA TAH

Při rotačním pohybu rotoru jsou OL namáhány působením odstředivých sil. Velikost těchto sil je dána hmotností lopatky a její bandáže. Pro výpočet hmotností lopatek i bandáží byla použita měrná hmotnost ocele $\rho_o = 7850 \text{ kg/m}^3$. Tento výpočet byl proveden pro výpočtové otáčky, které jsou o 10 % vyšší než otáčky jmenovité. Těchto otáček může rotor VT dílu dosáhnout při náhlém odlehčení turbíny při odřazování generátoru od elektrické sítě, kdy dochází k rychlému navýšení otáček. Při tomto výpočtu je také nutné zahrnout vliv odlehčení zborcených lopatek, který je vyjádřen tzv. koeficientem odlehčení.



Obr. 4.1: Náčrt OL s bandáží, vpravo náhradní tvar bandáže pro výpočet

Výpočtové otáčky:

$$n_{vyp} = 1,1 \cdot n_{VT} \quad [min^{-1}] \quad (4.12)$$

Objem OL:

$$V_{OL} = S_{OL} \cdot L_{OL2} \quad [m^3] \quad (4.13)$$

Hmotnost OL:

$$m_{OL} = V_{OL} \cdot \rho_o \quad [kg] \quad (4.14)$$

Objem bandáže:

$$V_b = \pi \cdot (D_s + L_{OL2} + v_b) \cdot v_b \cdot s_{ban} \quad [m^3] \quad (4.15)$$

kde:

v_b [m] výška bandáže (odečteno z výkresu)

s_{ban} [m] šířka bandáže (odečteno z výkresu)

Hmotnost bandáže jedné lopatky:

$$m_b = \frac{V_b \cdot \rho_o}{z} \quad [kg] \quad (4.16)$$

Hmotnost jedné lopatky s bandáží:

$$m_c = m_{OL} + m_b \quad [kg] \quad (4.17)$$

Odstředivé zrychlení:

$$a_{od} = \frac{D_s + v_b}{2} (2 \cdot \pi \cdot n_{vyp})^2 \quad [m/s^2] \quad (4.18)$$

Odstředivá síla:

$$F_{od} = m_c \cdot a_{oD} \quad [N] \quad (4.19)$$

Maximální tahové napětí v OL:

$$\sigma_t = \frac{F_{od}}{S_{OL} \cdot k_{odt}} \quad [MPa] \quad (4.20)$$

kde:

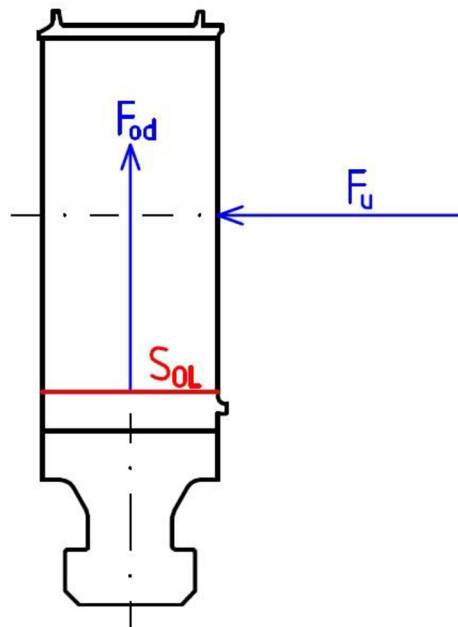
k_{odt} [-] koeficient odlehčení (volen dle grafu v příloze E)

4.2.3 CELKOVÉ NAMÁHÁNÍ OL

Sjednocením namáhání OL na ohyb a na tah se získá celkové namáhání OL, které je vyjádřeno celkový napětím v OL. Toto napětí je nutné porovnat s dovoleným namáháním daného materiálu. Hodnotu dovoleného napětí je možné v závislosti na teplotě páry v daném místě průtočné části získat z dat poskytnutých k daným materiálům. Přehled materiálů s hodnotami jejich dovoleného namáhání pro dané teploty je uveden v příloze F převzaté z [1]. Lopatka a její materiál vyhovují, pokud vypočtené celkové namáhání je menší než dovolené namáhání pro daný materiál.

Celkové napětí v OL:

$$\sigma_c = 2 \cdot \sigma_o + \sigma_t \quad [MPa] \quad (4.21)$$



Obr. 4.2: Celkové namáhání oběžných lopatek

Tab. 4.1: Pevnostní výpočet oběžných lopatek (1. část)

Stupeň		1	2	3	4	5
B_0	[cm]	2,50	2,50	2,50	2,50	2,50
b_0	[cm]	2,59	2,57	2,57	2,57	2,57
γ	[°]	74,85	76,60	76,60	76,60	76,60
B	[cm]	3,50	3,50	3,50	3,50	4,00
b	[cm]	3,63	3,60	3,60	3,60	4,11
S_0	[cm ²]	2,440	2,070	2,070	2,070	2,070
S_{OL}	[cm ²]	4,782	4,057	4,057	4,057	5,299
W_{0min}	[cm ³]	0,390	0,225	0,225	0,225	0,225
W	[cm ³]	1,070	0,617	0,617	0,617	0,922
t_{opt}	[mm]	0,68	0,65	0,65	0,65	0,65
t_{teor}	[mm]	24,66	23,39	23,39	23,39	26,73
z	[-]	94	66	68	68	60
t	[mm]	24,48	23,29	22,83	23,12	26,53
z_0	[-]	48	66	68	68	60
OHYB						
F_u	[N]	740,99	438,94	433,92	432,20	499,32
M_o	[Nm]	12,75	9,50	10,52	11,86	15,40
σ_o	[MPa]	11,91	15,39	17,04	19,22	16,71
σ_{o_DOV}	[MPa]	16,00	20,00	20,00	20,00	20,00
$\sigma_o < \sigma_{o_DOV}$		ANO	ANO	ANO	ANO	ANO
TAH						
n_{vyp}	[min ⁻¹]	6050	6050	6050	6050	6050
ρ_o	[kg/m ³]	7850	7850	7850	7850	7850
V_{OL}	[m ³]	1,645E-05	1,757E-05	1,968E-05	2,227E-05	3,270E-05
m_{OL}	[kg]	0,129	0,138	0,154	0,175	0,257
v_b	[m]	0,006	0,006	0,006	0,006	0,006
s_b	[m]	0,037	0,037	0,037	0,037	0,042
V_b	[m ³]	5,390E-04	3,756E-04	3,826E-04	3,915E-04	4,547E-04
m_b	[kg]	0,0450	0,0447	0,0442	0,0452	0,0595
m_c	[kg]	0,1742	0,1826	0,1986	0,2200	0,3162
a_{od}	[m/s ²]	148193,68	99404,56	100367,90	101632,28	102896,67
F_{od}	[N]	25808,55	18149,72	19936,77	22363,45	32531,76
k	[-]	1	1	1	1,497	1,516
σ_t	[MPa]	53,97	44,73	49,14	36,82	40,50
CELKOVÉ NAMÁHÁNÍ						
σ_c	[MPa]	77,78	75,52	83,23	75,26	73,93
t_{RL}	[°C]	499,43	479,31	455,36	430,81	405,86
Materiál		PAK 2MV.7	PAK 2MV.7	PAK 2MV.7	PAK 2MV.7	PAK 2MV.7
σ_{DOV}	[MPa]	142,00	162,00	168,20	173,90	179,60
$\sigma_c < \sigma_{DOV}$		ANO	ANO	ANO	ANO	ANO

Tab. 4.1: Pevnostní výpočet oběžných lopatek (2. část)

Stupeň		6	7	8	9
B_0	[cm]	2,50	2,50	2,50	2,50
b_0	[cm]	2,57	2,57	2,57	2,57
γ	[°]	76,60	76,60	76,60	76,60
B	[cm]	4,50	4,00	4,00	4,50
b	[cm]	4,63	4,11	4,11	4,63
S_0	[cm ²]	2,070	2,070	2,070	2,070
S_{OL}	[cm ²]	6,707	5,299	5,299	6,707
W_{0min}	[cm ³]	0,225	0,225	0,225	0,225
W	[cm ³]	1,312	0,922	0,922	1,312
t_{opt}	[mm]	0,65	0,65	0,65	0,64
t_{teor}	[mm]	30,07	26,73	26,73	29,61
z	[-]	54	62	64	58
t	[mm]	29,96	26,43	25,90	28,84
z_0	[-]	54	62	64	58
OHYB					
F_u	[N]	546,48	407,71	400,74	457,89
M_o	[Nm]	19,26	15,82	16,79	20,72
σ_o	[MPa]	14,68	17,17	18,22	15,79
σ_{o_DOV}	[MPa]	16,00	20,00	20,00	16,00
$\sigma_o < \sigma_{o_DOV}$		ANO	ANO	ANO	ANO
TAH					
n_{vyp}	[min ⁻¹]	6050	6050	6050	6050
ρ_o	[kg/m ³]	7850	7850	7850	7850
V_{OL}	[m ³]	4,728E-05	4,112E-05	4,441E-05	6,070E-05
m_{OL}	[kg]	0,371	0,323	0,349	0,476
v_b	[m]	0,006	0,006	0,006	0,006
s_b	[m]	0,047	0,042	0,042	0,047
V_b	[m ³]	5,239E-04	4,791E-04	4,888E-04	5,572E-04
m_b	[kg]	0,0762	0,0607	0,0600	0,0754
m_c	[kg]	0,4473	0,3835	0,4085	0,5519
a_{od}	[m/s ²]	104542,37	105887,03	107091,21	108074,62
F_{od}	[N]	46765,59	40604,45	43752,08	59645,16
k	[-]	1,540	1,560	1,578	1,593
σ_t	[MPa]	45,27	49,11	52,31	55,83
CELKOVÉ NAMÁHÁNÍ					
σ_c	[MPa]	74,63	83,44	88,75	87,41
t_{RL}	[°C]	380,95	357,75	334,10	308,99
Materiál		PAK 2MV.7	PAK 2MV.7	PAK 2MV.7	PAK 2MV.7
σ_{DOV}	[MPa]	184,80	189,50	194,20	199,20
$\sigma_c < \sigma_{DOV}$		ANO	ANO	ANO	ANO

4.3 NAMÁHÁNÍ ZÁVĚSŮ OBĚŽNÝCH LOPATEK

U VT dílu navrhované turbíny je voleno použití dvou typů závěsů oběžných lopatek. Na prvním (regulačním) stupni je z důvodu vyššího namáhání použit tzv. rozvidlený závěs, na ostatních stupních jsou voleny závěsy typu „T“, tzv. T-nožka. Z volby bubnové koncepce vychází umístění OL do drážek vyfrézovaných v hřídeli. Oba typy závěsů jsou kontrolovány na tah od odstředivé síly v místě nejužšího průřezu závěsu, střih v místě osazení do rotoru (smyk) a otláčení v místě závěsu.

Veškeré rozměry obou typů závěsů vychází z výkresů poskytnutých firmou Doosan Škoda Power. Dále bylo nutné určit polohu těžiště závěsu (vzdálenost těžiště závěsu od patního průměru) a plochu závěsu dané OL. Tyto hodnoty byly určeny pomocí programu *AutoCad. Materiály závěsů OL stupňů 1 až 8 byly zvoleny z katalogu materiálů uvedeném v příloze F. Pro závěs OL 9. stupně nevyhovoval žádný materiál z uvedeného katalogu a bylo nutné zvolit materiál z jiného zdroje s vyšším dovoleným namáháním. Pro tento účel byl nakonec zvolen materiál X12CrNiMo12 (T552), jehož vlastnosti lze nalézt v katalogu firmy Böhler [28].

4.3.1 VZORCE SPOLEČNÉ PRO OBA TYPY ZÁVĚSŮ

Těžištní průměr:

$$D_t = D_p - 2 \cdot T_t \quad [m] \quad (4.22)$$

kde:

$$T_t \quad [m] \quad \text{vzdálenost těžiště závěsu od patního průměru (*AutoCad)}$$

Rozteč OL vztažená k těžištnímu průměru:

$$t_T = \frac{\pi \cdot D_t}{z} \quad [m] \quad (4.23)$$

Hmotnost závěsu:

$$m_z = S_z \cdot t_T \cdot \rho_o \quad [kg] \quad (4.24)$$

kde:

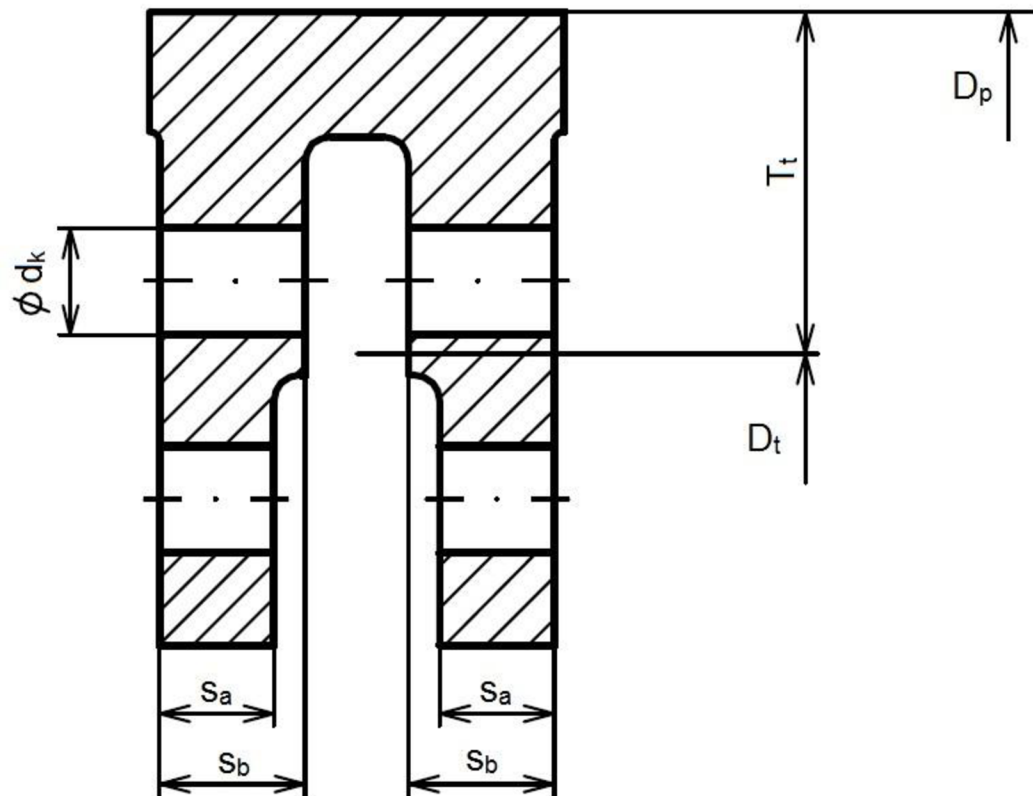
$$S_z \quad [m^2] \quad \text{plocha závěsu dané OL (*AutoCad)}$$

$$\rho_o \quad [kg/m^3] \quad \text{měrná hmotnost ocele}$$

Odstředivá síla působící na závěs:

$$F_{od_z} = m_z \cdot \frac{D_t}{2} \cdot (2 \cdot \pi \cdot n_{vyp})^2 \quad [N] \quad (4.25)$$

4.3.2 ROZVIDLENÝ ZÁVĚS



Obr. 4.3: Nákres rozvidleného závěsu s potřebnými parametry

Plocha namáhaná na tah:

$$S_{TAH} = (t_T - d_k) \cdot (n_a \cdot s_a + n_b \cdot s_b) \quad [mm^2] \quad (4.26)$$

kde:

d_k	[mm]	průměr kolíku
n_x	[-]	počet vidliček o šířce x
s_x	[mm]	šířka vidliček

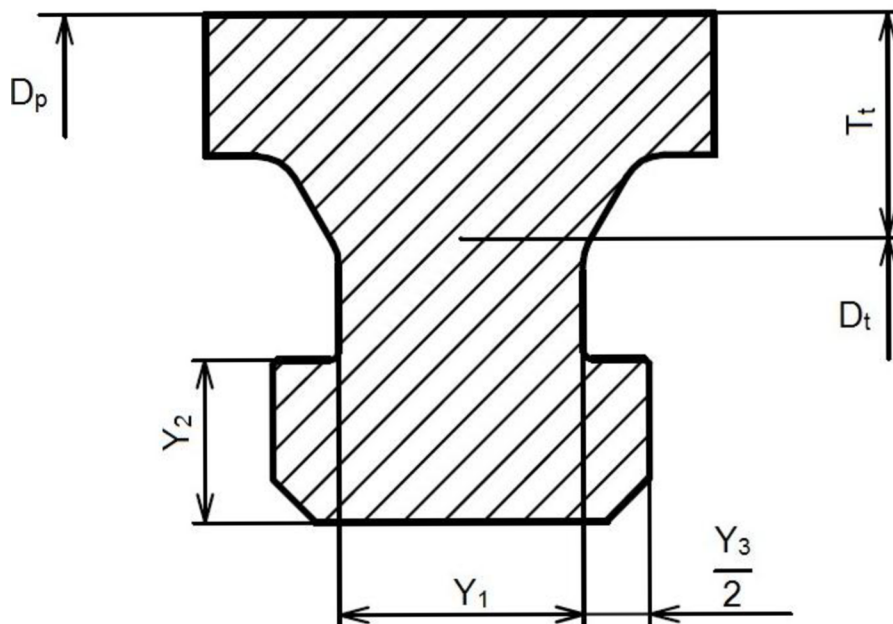
Plocha namáhaná na sřih:

$$S_{STR} = 2 \cdot (n_a + n_b) \cdot \frac{\pi \cdot d_k^2}{4} \quad [mm^2] \quad (4.27)$$

Plocha namáhaná otláčením mezi kolíky a závěsem:

$$S_{OTL} = d_k \cdot (n_a \cdot s_a + n_b \cdot s_b) \quad [mm^2] \quad (4.28)$$

4.3.3 ZÁVĚS TYPU T-NOŽKA



Obr. 4.4: Nákres závěsu typu T-nožka s potřebnými parametry

Plocha namáhaná na tah:

$$S_{TAH} = Y_1 \cdot t_T \quad [mm^2] \quad (4.29)$$

Plocha namáhaná na stříh:

$$S_{STR} = 2 \cdot Y_2 \cdot t_T \quad [mm^2] \quad (4.30)$$

Plocha namáhaná na otláčení:

$$S_{OTL} = Y_3 \cdot t_T \quad [mm^2] \quad (4.31)$$

kde:

Y_x [mm] příslušný rozměr závěsu, viz obrázek 4.4

4.3.4 PEVNOSTNÍ KONTROLA

Pevnostní kontrolou je rozuměn výpočet jednotlivých napětí a jejich porovnání s maximální dovolenou hodnotou, která je určena materiálem závěsu a provozní teplotou. Daný závěs vyhovuje, pokud jeho napětí je menší než dovolená hodnota.

Tah

Tahové napětí:

$$\sigma_{TAH} = \frac{F_{od} + F_{od_z}}{S_{TAH}} \quad [MPa] \quad (4.32)$$

Střih

Střihové napětí:

$$\tau_{STR} = \frac{F_{od} + F_{od_z}}{S_{STR}} \quad [MPa] \quad (4.33)$$

Dovolené střihové napětí:

$$\tau_{STR_DOV} = 0,65 \cdot \sigma_{TAH_DOV} \quad [MPa] \quad (4.34)$$

kde:

$$\sigma_{TAH_DOV} \quad [MPa] \quad \text{dovolené tah. napětí, dáno materiálem závěsu (příloha F)}$$

Otlačení

Namáhání závěsu otlačením:

$$\sigma_{OTL} = \frac{F_{od} + F_{od_z}}{S_{OTL}} \quad [MPa] \quad (4.33)$$

Dovolené střihové napětí:

$$\sigma_{OTL_DOV} = 1,5 \cdot \sigma_{TAH_DOV} \quad [MPa] \quad (4.34)$$

Tab. 4.2: Pevnostní výpočet závěsů oběžných lopatek (1. část)

Stupeň		1	2	3	4	5
T_t	[m]	0,0235	0,0160	0,0160	0,0160	0,0183
D_t	[m]	0,6531	0,4180	0,4180	0,4180	0,4134
t_T	[m]	0,0218	0,0199	0,0193	0,0193	0,0216
ρ_o	[kg/m ³]	7850	7850	7850	7850	7850
S_z	[cm ²]	9,08	8,86	8,86	8,86	11,58
m_z	[kg]	0,1556	0,1384	0,1343	0,1343	0,1968
F_{od_z}	[N]	20391,46	11609,14	11267,69	11267,69	16326,68
PLOCHY						
d_k	[mm]	9	-	-	-	-
n_a	[-]	2	-	-	-	-
n_b	[-]	2	-	-	-	-
s_a	[mm]	9,6	-	-	-	-
s_b	[mm]	12,3	-	-	-	-
Y_1	[mm]	-	16,8	16,8	16,8	19,2
Y_2	[mm]	-	11,2	11,2	11,2	12,8
Y_3	[mm]	-	9,1	9,1	9,1	10,4
S_{TAH}	[mm ²]	561,81	334,27	324,43	324,43	415,62
S_{STR}	[mm ²]	508,94	445,69	432,58	432,58	554,15
S_{OTL}	[mm ²]	394,20	181,06	175,74	175,74	225,12
PEVNOSTNÍ KONTROLA						
t_{RL}	[°C]	499,43	479,31	455,36	430,81	405,86
Materiál		PAK 2MV.7	PAK 2MV.7	PAK 2MV.7	PAK 2MV.7	PAK 2MV.7
σ_{TAH}	[MPa]	82,23	89,03	96,18	103,66	117,56
σ_{TAH_DOV}	[MPa]	142,00	162,00	168,20	173,90	179,60
$\sigma_{TAH} < \sigma_{TAH_DOV}$		ANO	ANO	ANO	ANO	ANO
τ_{STR}	[MPa]	90,78	66,77	72,14	77,75	88,17
τ_{STR_DOV}	[MPa]	92,30	105,30	109,33	113,035	116,74
$\tau_{STR} < \tau_{STR_DOV}$		ANO	ANO	ANO	ANO	ANO
σ_{OTL}	[MPa]	117,20	164,36	177,57	191,37	217,03
σ_{OTL_DOV}	[MPa]	213,00	243,00	252,30	260,85	269,40
$\sigma_{OTL} < \sigma_{OTL_DOV}$		ANO	ANO	ANO	ANO	ANO

Tab. 4.2: Pevnostní výpočet závěsů oběžných lopatek (2. část)

Stupeň		6	7	8	9
T_t	[m]	0,0206	0,0183	0,0183	0,0206
D_t	[m]	0,4089	0,4134	0,4134	0,4089
t_T	[m]	0,0238	0,0209	0,0203	0,0221
ρ_o	[kg/m ³]	7850	7850	7850	7850
S_z	[cm ²]	14,65	11,58	11,58	14,65
m_z	[kg]	0,2736	0,1904	0,1845	0,2547
F_{od_z}	[N]	22446,60	15800,01	15306,26	20898,56

PLOCHY					
d_k	[mm]	-	-	-	-
n_a	[-]	-	-	-	-
n_b	[-]	-	-	-	-
s_a	[mm]	-	-	-	-
s_b	[mm]	-	-	-	-
Y_1	[mm]	21,6	19,2	19,2	21,6
Y_2	[mm]	14,4	12,8	12,8	14,4
Y_3	[mm]	11,7	10,4	10,4	11,7
S_{TAH}	[mm ²]	513,79	402,21	389,64	478,35
S_{STR}	[mm ²]	685,05	536,28	519,52	637,81
S_{OTL}	[mm ²]	278,30	217,86	211,05	259,11
PEVNOSTNÍ KONTROLA					
t_{RL}	[°C]	380,95	357,75	334,10	308,99
Materiál		PAK 2MV.7	PAK 2MV.7	PAK 2MV.7	X12CrNiMo12
σ_{TAH}	[MPa]	134,71	140,24	151,57	168,38
σ_{TAH_DOV}	[MPa]	184,80	189,50	194,20	253,92
$\sigma_{TAH} < \sigma_{TAH_DOV}$		ANO	ANO	ANO	ANO
τ_{STR}	[MPa]	101,03	105,18	113,68	126,28
τ_{STR_DOV}	[MPa]	120,12	123,18	126,23	165,05
$\tau_{STR} < \tau_{STR_DOV}$		ANO	ANO	ANO	ANO
σ_{OTL}	[MPa]	248,69	258,90	279,82	310,85
σ_{OTL_DOV}	[MPa]	277,20	284,25	291,30	380,88
$\sigma_{OTL} < \sigma_{OTL_DOV}$		ANO	ANO	ANO	ANO

Vlastnosti pro materiál X12CrNiMo12 byly čerpány z katalogu firmy Böhler [28].

4.4 NAMÁHÁNÍ ROZVÁDĚCÍCH LOPATEK

Pára prouděním přes RL zvyšuje svou kinetickou energii na úkor energie tlakové. Z toho vyplývá, že tlak páry před rozváděcí lopatkou je vyšší než za ní. Tato tlaková diference má za následek sílu, která působí na RL v místě uložení lopatky, což způsobuje ohybové namáhání lopatky. Toto namáhání je vyjádřeno napětím RL v ohybu, které je porovnáváno s maximální dovolenou hodnotou. Dovolená hodnota napětí je dána provozní teplotou a materiálem RL, který je vhodně zvolen (viz příloha F).

Jak již bylo zmíněno, z důvodu použití rotoru o poměrně nízkém průměru je zvolena bubnová koncepce rotoru. Z toho důvodu odpadá využití disků oběžných i rozváděcích kol. Pevnostní výpočet RL tedy spočívá pouze v kontrole ohybového namáhání samotných lopatek.

Rozdíl tlaku před a za rozváděcí mříží:

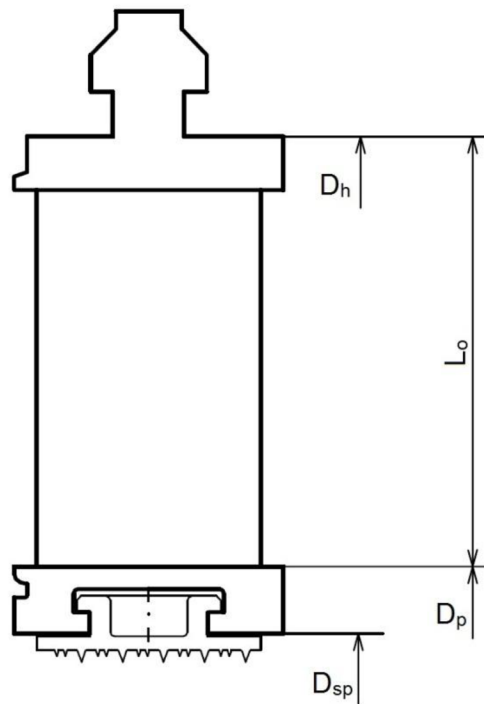
$$\Delta p = p_{1s} - p_{RL} \quad [MPa] \quad (4.37)$$

Rozdíl tlaku před a za rozváděcí mříží:

$$S_{RL} = \frac{\pi}{4} \cdot (D_h^2 - D_{sp}^2) \quad [m^2] \quad (4.38)$$

kde:

D_h	[m]	horní průměr lopatkové mříže (viz obrázek 4.5)
D_{sp}	[m]	spodní průměr lopatkové mříže (viz obrázek 4.5)



Obr. 4.5: Nákres RL s potřebnými parametry

Síla od přetlaku působící na lopatku:

$$F_o = \Delta p \cdot S_{RL} \quad [N] \quad (4.39)$$

Vzdálenost paty lopatky a stěny turbínové skříně (rameno síly F_o):

$$L_o = \frac{D_h - D_p}{2} \quad [m] \quad (4.40)$$

Ohybový moment na jednu RL (působící v patě lopatky):

$$M_o = \frac{F_o \cdot L_o}{z} \quad [Nm] \quad (4.41)$$

Maximální ohybový moment na jednu RL (působící v ose J_{min}):

$$M_{o_max} = M_o \cdot \cos \gamma \quad [Nm] \quad (4.42)$$

kde:

γ	[°]	úhel nastavení lopatky – rovnice (4.1)
----------	-----	--

Napětí RL v ohybu:

$$\sigma_o = \frac{M_{o_max}}{W} \quad [MPa] \quad (4.43)$$

Tab. 4.3: Pevnostní výpočet rozváděcích lopatek (1. část)

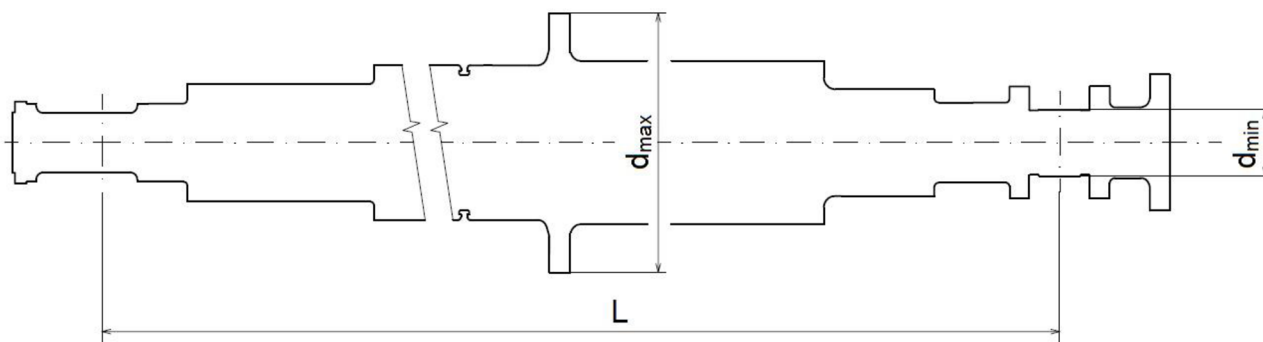
Stupeň		1	2	3	4	5
B₀	[cm]	2,50	2,50	2,50	2,50	2,50
b₀	[cm]	5,15	5,15	5,15	5,15	5,15
γ	[°]	29,04	29,04	29,04	29,04	29,04
B	[cm]	7,50	5,00	5,00	5,00	5,00
b	[cm]	15,45	10,30	10,30	10,30	10,30
S₀	[cm ²]	3,300	3,300	3,300	3,300	3,300
S_{OL}	[cm ²]	29,700	13,200	13,200	13,200	13,200
W_{0min}	[cm ³]	0,450	0,450	0,450	0,450	0,450
W	[cm ³]	12,150	3,600	3,600	3,600	3,600
t_{opt}	[mm]	0,78	0,78	0,78	0,78	0,78
t_{teor}	[mm]	120,51	80,34	80,34	80,34	80,34
z	[-]	20	20	20	20	20
t	[mm]	115,05	76,86	77,61	78,60	79,59
z₀	[-]	10	20	20	20	20
OHYB						
Δp	[MPa]	3,0831	1,1890	1,0533	0,9224	0,8209
D_h	[m]	0,7912	0,5524	0,5620	0,5746	0,5872
D_{sp}	[m]	0,6376	0,4070	0,4070	0,4070	0,4070
S_{RL}	[m ²]	0,1724	0,1095	0,1179	0,1292	0,1407
F_o	[N]	531414,5	130211,4	124210,2	119139,5	115489,7
L_o	[m]	0,0456	0,0512	0,0560	0,0623	0,0686
M_o	[Nm]	1211,63	333,24	347,70	371,01	396,08
M_{o_max}	[Nm]	1059,29	291,34	303,99	324,37	346,28
t_{1s}	[°C]	547,943	502,534	478,670	454,198	429,718
Materiál		15 335.3	15 335.3	15 335.3	15 335.3	15 335.3
σ_o	[MPa]	87,18	80,93	84,44	90,10	96,19
σ_{o_DOV}	[MPa]	94,00	162,20	172,00	183,60	212,00
σ_o < σ_{o_DOV}		ANO	ANO	ANO	ANO	ANO

Tab. 4.3: Pevnostní výpočet rozváděcích lopatek (2. část)

Stupeň		6	7	8	9
B₀	[cm]	2,50	2,50	2,50	2,50
b₀	[cm]	5,15	5,15	5,15	4,71
γ	[°]	29,04	29,04	29,04	32,06
B	[cm]	5,00	5,00	5,00	5,00
b	[cm]	10,30	10,30	10,30	9,42
S₀	[cm ²]	3,300	3,300	3,300	2,720
S_{OL}	[cm ²]	13,200	13,200	13,200	10,880
W_{0min}	[cm ³]	0,450	0,450	0,450	0,333
W	[cm ³]	3,600	3,600	3,600	2,664
t_{opt}	[mm]	0,78	0,78	0,78	0,75
t_{teor}	[mm]	80,34	80,34	80,34	70,65
z	[-]	22	22	22	24
t	[mm]	73,53	74,48	75,34	69,70
z₀	[-]	22	22	22	24
OHYB					
Δp	[MPa]	0,7029	0,5607	0,4980	0,4474
D_h	[m]	0,6036	0,6170	0,6290	0,6388
D_{sp}	[m]	0,4070	0,4070	0,4070	0,4070
S_{RL}	[m ²]	0,1560	0,1689	0,1807	0,1904
F₀	[N]	109666,3	94720,4	89997,8	85157,7
L₀	[m]	0,0768	0,0835	0,0895	0,0944
M₀	[Nm]	382,79	359,57	366,21	334,91
M_{0_max}	[Nm]	334,66	314,36	320,17	283,84
t_{1s}	[°C]	404,531	379,435	356,229	332,406
Materiál		15 335.3	15 335.3	15 335.3	15 335.3
σ₀	[MPa]	92,96	87,32	88,94	106,54
σ_{0_DOV}	[MPa]	242,20	251,00	251,00	256,70
σ₀ < σ_{0_DOV}		ANO	ANO	ANO	ANO

4.5 PEVNOSTNÍ KONTROLA ROTORU A JEHO KRITICKÉ OTÁČKY

Na základě výše vypočtených parametrů a doporučení od firmy Doosan Škoda Power byl navržen rotor VT dílu turbíny, který je znázorněn na výkresu podélného řezu turbínou umístěného v samostatné příloze k této práci. Vhodnost použití navrženého rotoru v této konkrétní aplikaci je nutné ověřit kontrolou na namáhání rotoru krutem a výpočtem jeho kritických otáček. Pro tyto výpočty je nutné znát některé parametry rotoru, které jsou společně s jeho schematickým znázorněním uvedeny na obrázku 4.6.



Obr. 4.6: Schematický náčrt rotoru s vybranými parametry

4.5.1 KONTROLA ROTORU NA KRUT

Rotor je kontrolován na namáhání krutem v místě jeho nejmenšího průřezu na straně spojky. Toto místo se nachází v zadním ložiskovém stojanu pod kombinovaným ložiskem. Volba tohoto místa souvisí s přenosem krouticího momentu z rotoru VT dílu přes převodovku na rotor ST/NT dílu, který probíhá v těsné blízkosti zvoleného místa. Právě proto je toto místo uvažováno jako nejvíce namáhané. Maximální dovolené napětí v krutu je odvozeno z meze kluzu zvoleného materiálu pro rotor, kterým je ocel s označením 16 536.6.

Krouticí moment:

$$M_k = \frac{60 \cdot P_{VT}}{2 \cdot \pi \cdot n_{VT} \cdot \eta_g} \quad (4.44)$$

$$M_k = \frac{60 \cdot 40529,29 \cdot 10^3}{2 \cdot \pi \cdot 5500 \cdot 0,9843} = 71490,8 \text{ N} \cdot \text{m}$$

Zkratový moment³⁵:

$$M_{kz} = k \cdot M_k \quad (4.45)$$

$$M_{kz} = 8 \cdot 71490,8 = 571926,4 \text{ N} \cdot \text{m}$$

kde:

k [-] zkratový součinitel

³⁵ Při náhlém odpojení generátoru od elektrické sítě ztrácí turbína velmi rychle zátěž. Než stihne zareagovat regulace turbíny, dochází k velkému nárůstu otáček. Zavedením zkratového součinitele k se zvyšuje bezpečnost na straně rotoru tak, aby při náhlém zvýšení krouticího momentu odolal zvýšenému namáhání. Zkratový součinitel je volen dle doporučení od firmy Doosan Škoda Power na $k = 8$.

Modul průřezu v krutu:

$$W_k = \frac{\pi \cdot d_{min}^3}{16} \quad (4.46)$$

$$W_k = \frac{\pi \cdot 0,22^3}{16} = 2,09 \cdot 10^{-3} \text{ m}^3$$

kde:

d_{min} [m] nejmenší průměr rotoru u spojky (odečteno z výkresu)

Napětí v krutu:

$$\tau_k = \frac{M_{kz}}{W_k} \quad (4.47)$$

$$\tau_k = \frac{571926,4}{2,09 \cdot 10^{-3}} = 273,65 \text{ MPa}$$

Maximální dovolené napětí v krutu:

$$\tau_{k_DOV} = 0,5 \cdot R_{p,02} \quad (4.48)$$

$$\tau_k = 0,5 \cdot 686 = 343 \text{ MPa}$$

kde:

$R_{p,02}$ [MPa] mez kluzu materiálu rotoru (příloha F)

Z výsledků vyplývá, že maximální dosažitelné napětí v krutu pro navržený rotor je menší než maximální dovolené napětí v krutu pro daný materiál. Rotor tak splňuje pevnostní podmínku pro namáhání krutem.

4.5.2 KRITICKÉ OTÁČKY ROTORU

V praxi není možné dosáhnout dokonalého vyvážení rotoru, který je vlivem vlastní tíhy prohnutý. To způsobuje, že při otáčení rotoru na něj působí odstředivé síly, které vedou k nežádoucím vibracím. Maximum těchto vibrací nastává při tzv. kritických otáčkách. Hlavním cílem při návrhu rotoru je to, aby jeho kritické otáčky byly dostatečně vzdáleny od otáček provozních. [29]

Podle vzájemného vztahu mezi kritickými a provozními otáčkami lze rozeznávat dva typy rotorů. Pokud jsou kritické otáčky menší než provozní, nazýváme rotor elastickým. Pro tento typ je při najíždění nutné rychlé přejetí pásma kritických otáček. Hodnota kritických otáček u elastických rotorů by měla být menší než 70 % otáček provozních, zároveň by však neměla klesnout pod 50 %. Při poklesu pod 50 % by z důvodu požadavku na najíždění nebylo možné rychlé přejetí kritických otáček. Elastický rotor je typický převážně pro rovnotlaké turbíny. Druhým typem je tzv. tuhý rotor. Za tuhý rotor je považován takový, u kterého jsou kritické otáčky vyšší než provozní. Tento typ rotoru se vyskytuje u bubnových koncepcí, převážně přetlakových turbín. [1,4,29]

Pro výpočet je nutné znát hmotnost a objem rotoru, které byly určeny po vymodelování navrženého rotoru v programu *Autodesk Inventor.

Celková hmotnost lopatek:

$$m_{OL_c} = \sum_{i=1}^9 m_c \cdot z = 181,95 \text{ kg} \quad (4.49)$$

kde:

m_c [kg] hmotnost jedné lopatky s bandáží – viz rovnice (4.17)

Hmotnost rotoru s lopatkováním:

$$m_{rot_c} = m_r + m_{OL_c} \quad (4.50)$$
$$m_{rot_c} = 3851,30 + 181,95 = 4033,25 \text{ kg}$$

kde:

m_r [kg] hmotnost rotoru (*Autodesk Inventor)

Střední průměr rotoru:

$$d_{str} = \sqrt{\frac{4 \cdot V_r}{\pi \cdot L_r}} \quad (4.51)$$
$$d_{str} = \sqrt{\frac{4 \cdot 0,523}{\pi \cdot 3,91}} = 0,413 \text{ m} = 413 \text{ mm}$$

kde:

V_r [m³] objem rotoru (*Autodesk Inventor)

L_r [m] celková délka rotoru (určeno z výkresu)

Kritické otáčky rotoru s lopatkováním:

$$n_{kr} = 7,5 \cdot \frac{\left(\frac{d_{str}}{L}\right)^2}{\sqrt{\frac{m_{rot_c}}{L}}} \quad (4.52)$$
$$n_{kr} = 7,5 \cdot \frac{\left(\frac{413}{3,91}\right)^2}{\sqrt{\frac{4033,25}{3,91}}} = 3227,3 \text{ min}^{-1}$$

kde:

L [m] ložisková vzdálenost (určeno z výkresu)

Poměr kritických a provozních otáček:

$$\frac{n_{kr}}{n_{VT}} = \frac{3227,3}{5500} = 0,59 \quad (4.53)$$

Z výsledků vyplývá, že kritické otáčky jsou v povoleném rozmezí, tedy jsou menší než 70 % otáček provozních a zároveň jsou větší než 50 % otáček, na které je turbína navržena.

4.6 PEVNOSTNÍ VÝPOČET TĚLES TURBÍNY

Cílem výpočtu je kontrola namáhání vnitřního a vnějšího tělesa turbíny. Tímto výpočtem se především kontroluje navržená tloušťka stěn, kterou by v případě nepříznivého výsledku bylo nutné zvětšit. Stěny těles jsou namáhány vnitřním přetlakem a rozdílem teplot. Pro zjednodušení výpočtu bude dále uvažováno pouze namáhání od vnitřního přetlaku. [1]

Kontrola je provedena pouze v nejméně namáhaných místech skříní. Namáhání kromě tloušťky stěny závisí na vnitřním přetlaku a na vzdálenosti stěny od osy rotoru, přičemž s rostoucí hodnotou těchto veličin roste i namáhání těles. Z toho důvodu je pro kontrolu namáhání vnitřního tělesa vybráno místo před prvním stupněm VT dílu a pro kontrolu vnějšího tělesa je vybrána oblast mezi přírodním potrubím a zavedením endoskopu do tělesa turbíny (největší průměr vnějšího tělesa). Maximální dovolené namáhání je dáno materiálem těles, který je pro obě tělesa zvolen stejný, a to 42 2744,6. Maximální dovolené napětí pro tento materiál a danou teplotu bylo vzato z přílohy F.

Poměr poloměrů:

$$Y = \frac{r_2}{r_1} \quad [-] \quad (4.54)$$

kde:

r_1	[m]	vnitřní poloměr tělesa v daném místě (určeno z výkresu)
r_2	[m]	vnější poloměr tělesa v daném místě (určeno z výkresu)

Rozdíl tlaků (vnitřní přetlak):

$$\Delta p = p_{in} - p_{out} \quad [\text{MPa}] \quad (4.55)$$

kde:

p_{in}	[MPa]	tlak na vnitřní straně tělesa (z tepelného výpočtu)
p_{out}	[MPa]	tlak na vnější straně tělesa (z tepelného výpočtu)

Maximální napětí v tělese:

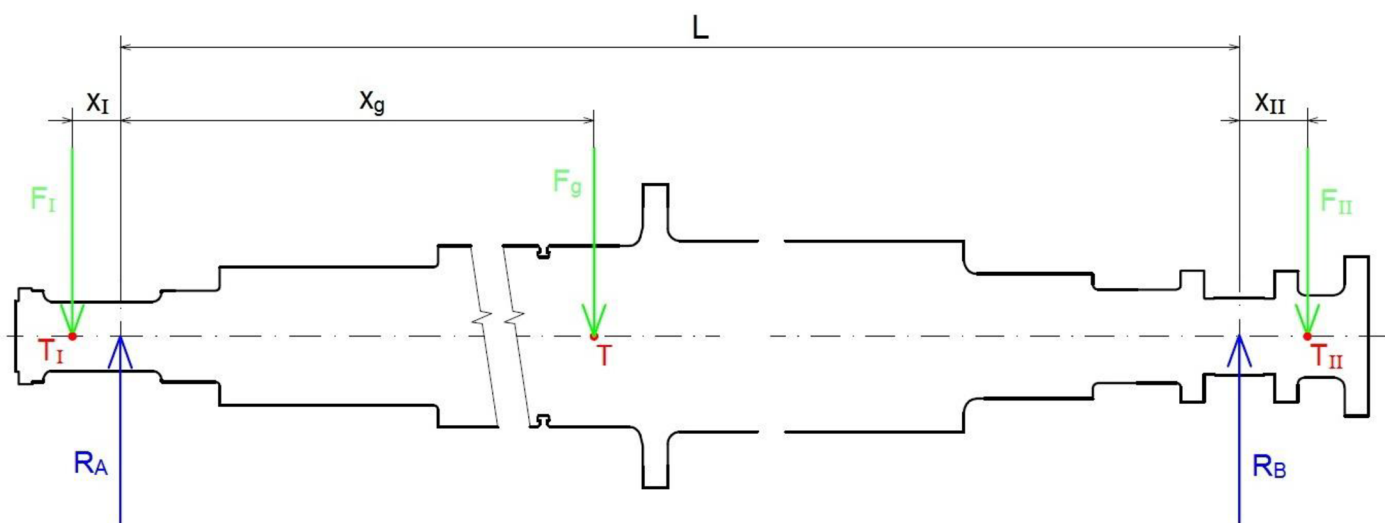
$$\sigma_{max} = \frac{2 \cdot Y^2}{Y^2 - 1} \cdot \Delta p \quad [\text{MPa}] \quad (4.56)$$

Tab. 4.4: Kontrolní výpočet vnitřního a vnějšího tělesa VT dílu turbíny

		Vnitřní těleso	Vnější těleso
r_1	[m]	533,60	911,80
r_2	[m]	473,35	821,80
Y	[-]	1,1273	1,1095
p_{in}	[MPa]	12,4800	3,9148
p_{out}	[MPa]	3,9148	0,1013
Δp	[MPa]	8,5652	3,8135
σ_{max}	[MPa]	80,40	40,64
t_{vyp}	[°C]	463,65	202,2
σ_{dov}	[MPa]	120,44	131,68

5 VÝPOČET RADIÁLNÍCH LOŽISEK

Pro uložení hřídele rotoru jsou použita segmentová ložiska, která byla předběžně vybrána z katalogu výrobce Kingsbury [30]. V předním ložiskovém stojanu je použito radiální segmentové ložisko (označení A) na průměru hřídele 200 mm a v zadním ložiskovém stojanu je umístěno kombinované ložisko na průměru hřídele 225 mm. V práci bude uveden pouze základní výpočet ložisek s kontrolou na měrný tlak, který by se dle doporučení od firmy Doosan Škoda Power měl pohybovat v rozmezí od 0,8 MPa do 1,8 MPa. Pro výpočet je nutné znát parametry schematicky znázorněné na obrázku 5.1. Tyto parametry byly odečteny z programu Autodesk Inventor a jsou shrnuty v tabulce 5.1.



Obr. 5.1: Schematický náčrt hřídele se zatížením a potřebnými parametry

Tab. 5.1: Parametry potřebné pro výpočet zatížení radiálních ložisek

Veličina	Označení	Hodnota
hmotnost rotoru	m_r	3851,3 kg
hmotnost předního převisu	m_I	57,5 kg
hmotnost zadního převisu	m_{II}	152,4 kg
poloha těžiště předního převisu	x_I	0,098 m
poloha těžiště zadního převisu	x_{II}	0,289 m
poloha těžiště rotoru	x_g	1,80 m
ložisková vzdálenost	L	3,39 m
gravitační zrychlení	g	9,81 m/s ²

Z hodnot uvedených v tabulce je nyní možné dopočítat silové působení na jednotlivé části rotoru, sestavit rovnice pro momentovou a silovou rovnováhu a z nich následně určit reakce v obou ložiskách.

Hmotnost rotoru bez zadního a předního převisu:

$$m_g = m_r - m_I - m_{II} \quad (5.1)$$

$$m_g = 3851,3 - 57,5 - 152,4 = 3641,4 \text{ kg}$$

Síla působící na střední část rotoru vlivem jeho hmotnosti:

$$F_g = m_g \cdot g \quad (5.2)$$

$$F_g = 3641,4 \cdot 9,81 = 35722,13 \text{ N}$$

Síla působící na přední převis vlivem jeho hmotnosti:

$$F_I = m_I \cdot g \quad (5.3)$$

$$F_I = 57,5 \cdot 9,81 = 564,08 \text{ N}$$

Síla působící na zadní převis vlivem jeho hmotnosti:

$$F_{II} = m_{II} \cdot g \quad (5.4)$$

$$F_{II} = 152,4 \cdot 9,81 = 1495,04 \text{ N}$$

Rovnice momentové rovnováhy:

$$0 \cdot R_A + F_g \cdot x_g - R_B \cdot L + F_{II} \cdot (L + x_{II}) - F_I \cdot x_I = 0 \quad (5.5)$$

Reakce od hmotnosti rotoru v zadním radiálním ložisku lze vyjádřit z rovnice (5.5):

$$R_B = \frac{F_g \cdot x_g + F_{II} \cdot (L + x_{II}) - F_I \cdot x_I}{L} \quad (5.6)$$

$$R_B = \frac{35722,13 \cdot 1,8 + 1495,04 \cdot (3,39 + 0,289) - 564,08 \cdot 0,098}{3,39} = 20573,69 \text{ N}$$

Rovnice silové rovnováhy:

$$F_I - R_A + F_g - R_B + F_{II} = 0 \quad (5.7)$$

Reakce od hmotnosti rotoru v předním radiálním ložisku lze vyjádřit z rovnice (5.7):

$$R_A = F_I - R_B + F_g + F_{II} \quad (5.8)$$

$$R_A = 564,08 - 20573,69 + 35722,13 + 1495,04 = 17207,56 \text{ N}$$

Výpočet měrného tlaku v ložisku

$$p = \frac{R}{L_B \cdot D} \quad (5.9)$$

Tab. 5.2: Výpočet měrného tlaku v jednotlivých ložiscích

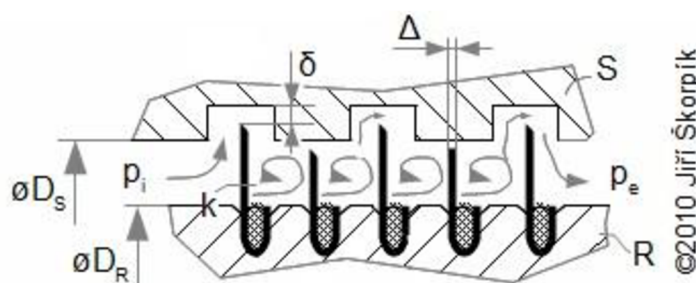
	R [N]	D [mm]	L _B [mm]	p [MPa]
Ložisko A	17207,56	200	80	1,08
Ložisko B	20573,69	225	90	1,02

Šířka ložiska L_B byla pro obě ložiska získána z katalogu výrobce ložisek Kingsbury pro daný průměr hřídele D pod ložisky. Dle doporučení od firmy Doosan Škoda Power se vycházelo z řady ložisek, kde poměr L_B/D je roven 0,4. Z výsledků vyplývá, že pro obě ložiska vychází měrný tlak v doporučeném rozmezí.

6 UCPÁVKY

Nedílnou součástí turbosoustrojí jsou ucpávky, které slouží k omezení úniku páry. Ucpávky použité v této aplikaci lze dělit na dva základní typy. Vnější ucpávky mají za cíl omezit únik páry z turbosoustrojí do strojovny ve vysokotlaké části soustrojí, respektive vnikání vzduchu do turbosoustrojí na nízkotlaké straně soustrojí. Druhým typem jsou vnitřní ucpávky, které těsní prostor před a za rozváděcími lopatkami.

U tepelných turbín se s úspěchem využívají bezdotykové labyrintové ucpávky. Princip labyrintových ucpávek bude vysvětlen na obrázku 6.1. Pára (plyn) při průtoku zúženým prostorem mezi břitem a statorem (mezera δ) zvyšuje svoji kinetickou energii na úkor entalpie. Mezi břity dochází k velké tlakové ztrátě kvůli víření páry v tomto prostoru. Pokles tlaku doprovází zvýšení měrného objemu páry, což vede k zahlcení ucpávky. Tento proces se uskutečňuje postupně ve všech břitech a tlak se tak postupně snižuje až na požadovanou hodnotu. [31]

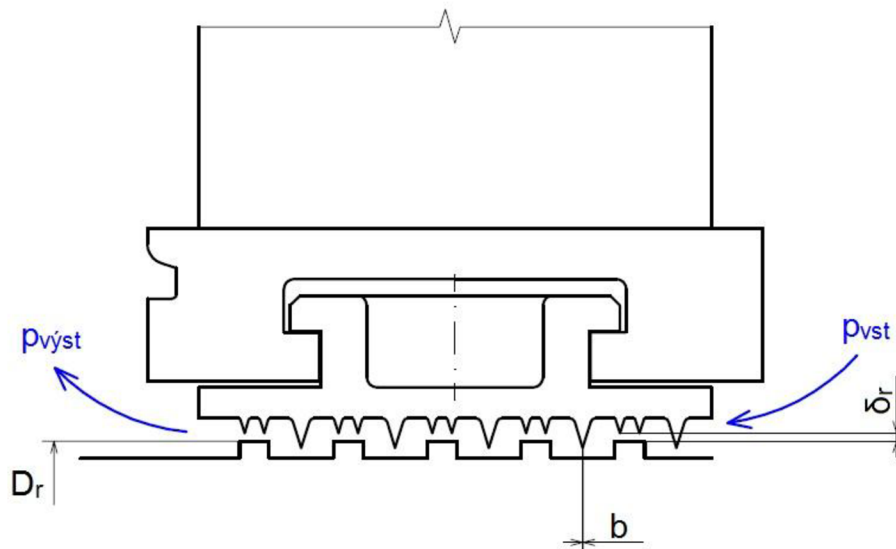


Obr. 6.1: Princip labyrintových ucpávek [upraveno z 31]

6.1 VNITŘNÍ UCPÁVKY

Jak již bylo zmíněno výše, vnitřní ucpávky těsní prostor před a za rozváděcími lopatkami. Jejich hlavním úkolem je omezení proudění páry v mezeře mezi rozváděcí lopatkou a rotorem. Větší množství páry pak proudí přes lopatky a je možné využití energie v ní uložené. Pro tuto konkrétní aplikaci jsou použity ucpávky s kombinovaným labyrintem (pravý i nepravý labyrint). Pro zjednodušení výpočtu jsou do výpočtu uvažovány pouze části s pravým labyrintem, které obsahují 10 břítů. Vnitřní ucpávky jsou umístěny na všech lopatkových stupních s výjimkou prvního, který je koncipován jako regulační a má tedy odlišné konstrukční řešení. Funkci vnitřní ucpávky regulačního stupně přebírá první vnější zadní ucpávka. V stupňovité části turbíny je u každého stupně použit vždy jeden labyrintový kroužek.

Pro správný výpočet hmotnostního toku ucpávkou je nutné určit, zda je proudění danou ucpávkou kritické či podkritické. O typu proudění rozhoduje porovnání poměru tlaků za a před ucpávkou s kritickým tlakovým poměrem. Pokud je kritický tlakový poměr menší než tlakový poměr pro danou ucpávku, tak nedochází ke kritickému proudění. Vztahy pro výpočet hmotnostního toku ucpávkou se pro oba typy proudění vzájemně liší a při nesprávném určení proudění by výsledek nebyl věrohodný. K výpočtu je také potřeba znát některé geometrické parametry v okolí ucpávky. Tyto parametry byly odečteny z výkresu a jsou znázorněny na obrázku 6.2.



Obr. 6.2: Schéma labyrintové ucpávky s vybranými parametry

Radiální vůle:

$$\delta_r = B_m \cdot D_r + 0,25 \quad [\text{mm}] \quad (6.1)$$

kde:

B_m	[-]	materiálová konstanta, voleno dle [2, str. 110]
D_r	[m]	průměr umístění ucpávek – obrázek 6.2 (určeno z výkresu)

Průtočný průřez ucpávky:

$$S_u = \pi \cdot D_r \cdot \delta_r \cdot 1000 \quad [\text{mm}^2] \quad (6.2)$$

Kritický tlakový poměr:

$$\pi_{kr} = \frac{0,82}{\sqrt{z_b + 1,25}} \quad [-] \quad (6.3)$$

kde:

z_b	[-]	počet břitů
-------	-----	-------------

Tlakový poměr pro danou ucpávku (poměr tlaků za a před ucpávkou):

$$\pi = \frac{p_{vyst}}{p_{vst}} \quad [-] \quad (6.4)$$

kde:

p_{vst}	[MPa]	tlak na vstupu do ucpávky ³⁶
p_{vyst}	[MPa]	tlak na výstupu z ucpávky

³⁶ U vnitřních ucpávek je tlak na vstupu do ucpávky vyjádřen tlakem na vstupu do lopatkového stupně p_{1s} . Jeho hodnoty jsou pro VT díl shrnuty v tabulce 3.2. Tlak na výstupu z ucpávky je pak nahrazen tlakem páry za rozváděcí lopatkou p_{RL} , který se vypočítá pomocí rovnice (3.57) a jeho hodnoty pro VT díl jsou uvedeny v tabulce 3.9.

Určení typu proudění:

$\pi > \pi_{kr}$ nedochází ke kritickému proudění na posledním břitu ucpávky

$\pi \leq \pi_{kr}$ dochází ke kritickému proudění na posledním břitu ucpávky

Hmotnostní tok ucpávkou při podkritickém proudění:

$$M_u = \mu \cdot S_u \cdot \sqrt{\frac{p_{vst}^2 - p_{výst}^2}{p_{vst} \cdot v_{vst} \cdot z_b}} \quad [\text{kg/s}] \quad (6.5)$$

kde:

μ [-] průtokový součinitel, voleno dle [2, str. 110]

v_{vst} [m^3/kg] měrný objem páry před ucpávkou³⁷

Hmotnostní tok ucpávkou při kritickém proudění:

$$M_u = \mu \cdot S_u \cdot \sqrt{\frac{1}{z_b + 1,25} \cdot \frac{p_{vst}}{v_{vst}}} \quad [\text{kg/s}] \quad (6.6)$$

Ztrátový výkon způsobený vnitřní ucpávkou:

$$P_{z_vu} = M_u \cdot h_{uz} \quad [\text{kW}] \quad (6.7)$$

kde:

h_{uz} [kJ/kg] užitečný entalpický spád lopat. stupně – viz rovnice (3.20)

Tab. 6.1: Výpočet hmotnostního toku vnitřními ucpávkami

Stupeň	2	3	4	5	6	7	8	9
D_r [m]	0,405	0,405	0,405	0,405	0,405	0,405	0,405	0,405
B [-]	1,35	1,35	1,35	1,35	1,35	1,35	1,35	1,35
δ_r [mm]	0,80	0,80	0,80	0,80	0,80	0,80	0,80	0,80
S_u [mm ²]	1013,7	1013,7	1013,7	1013,7	1013,7	1013,7	1013,7	1013,7
z_b [-]	10	10	10	10	10	10	10	10
π_{kr} [-]	0,244	0,244	0,244	0,244	0,244	0,244	0,244	0,244
p_{výst} [MPa]	7,951	6,757	5,699	4,782	3,991	3,354	2,796	2,297
p_{vst} [MPa]	9,140	7,810	6,621	5,603	4,694	3,915	3,295	2,744
π [-]	0,870	0,865	0,861	0,853	0,850	0,857	0,849	0,837
KP³⁸	NE	NE	NE	NE	NE	NE	NE	NE
μ [-]	0,75	0,75	0,75	0,75	0,75	0,75	0,75	0,75
v_{vst} [m^3/kg]	0,0363	0,0413	0,0473	0,0541	0,0624	0,0723	0,0830	0,0961
M_u [kg/s]	1,880	1,658	1,449	1,275	1,097	0,913	0,801	0,703
P_{z_vu} [kW]	80,70	73,16	64,49	58,58	50,48	39,01	35,13	32,24

³⁷ U vnitřních ucpávek je měrný objem na vstupu do ucpávky vyjádřen měrným objemem na vstupu do lopatkového stupně v_{1s} . Jeho hodnoty jsou pro VT díl shrnuty v tabulce 3.2.

³⁸ KP = kritické proudění

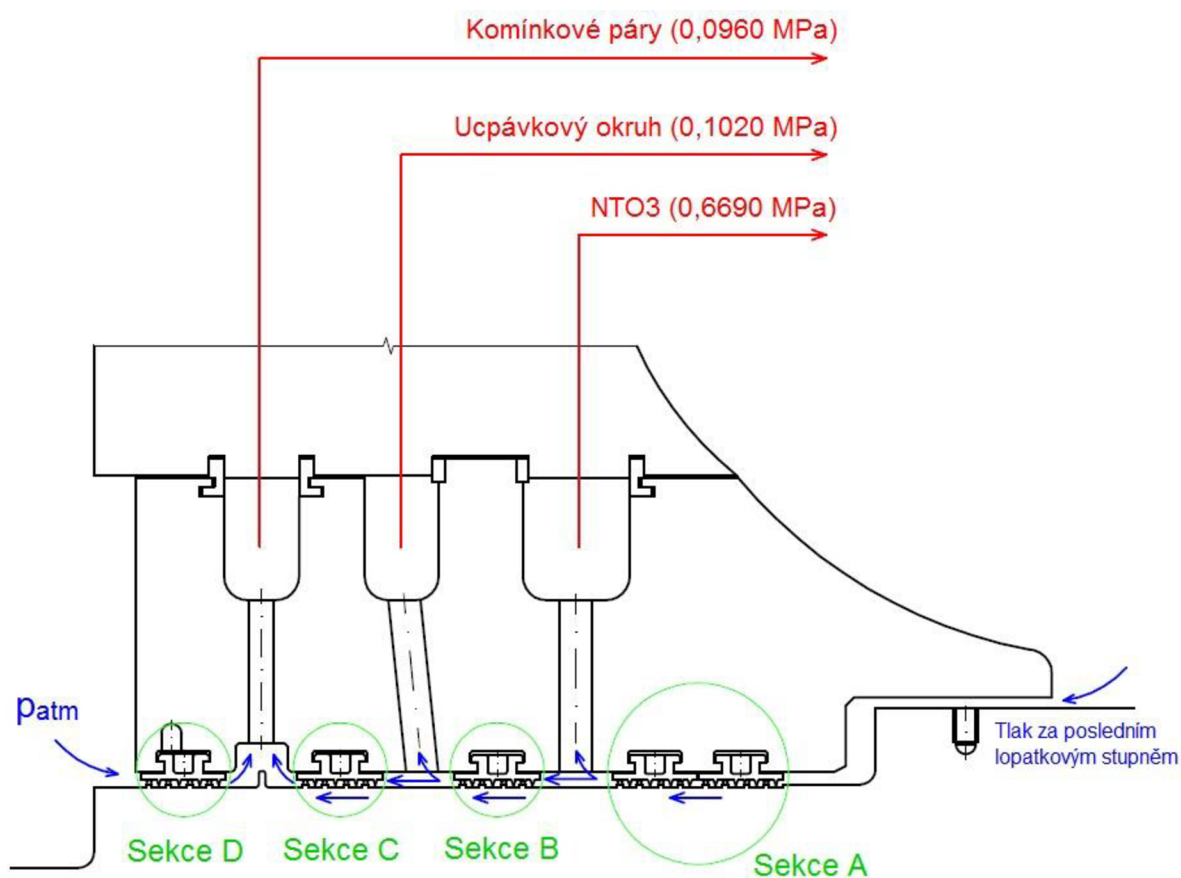
6.2 VNĚJŠÍ UCPÁVKY

Princip činnosti vnějších ucpávek je stejný jako u ucpávek vnitřních. I zde jsou tedy použity bezdotykové labyrintové ucpávky. U vnějších ucpávek je často nutné vypořádat se s větším tlakovým rozdílem před a za ucpávkou, což vyžaduje větší počet břitů. Tohoto počtu břitů je dosaženo umístěním několika labyrintových kroužků za sebe do sekce. Pára proudí celou sekci a teprve na výstupu z ní dosahuje požadované hodnoty tlaku. Podle umístění se vnější ucpávky dají dělit na přední a zadní.

6.2.1 PŘEDNÍ VNĚJŠÍ UCPÁVKY

Přední vnější ucpávky jsou umístěny na straně předního ložiskového stojanu u vývodu páry z turbíny. U VT dílu tyto ucpávky slouží k omezení úniku páry z turbíny do okolí. U ST/NT dílu, kde je tlak uvnitř turbíny na straně výstupu páry z turbíny menší než tlak atmosférický, slouží k omezení vnikání okolního vzduchu do turbíny.

Pára unikající z turbíny prochází sekcemi ucpávek, v nichž je škrcena. V prostorech mezi sekcemi je pára po částech odebírána. Dle doporučení firmy Doosan Škoda Power je přední ucpávka rozdělena na čtyři sekce, které jsou seskládány z kombinovaných labyrintových kroužků. Stejně jako u vnitřních ucpávek se pro zjednodušení ve výpočtu uvažují pouze prostory s pravým labyrintem, přičemž každý kroužek má 8 břitů seskládaných do pravého labyrintu.



Obr. 6.3: Schéma přední vnější labyrintové ucpávky

Princip výpočtu je shodný jako u vnitřních ucpávek – rovnice (6.1) až (6.7) – se třemi změnami. První změnou je určení počtu břitů. Do vzorců obsahujících počet břitů z_b se dosazuje celkový počet břitů v celé sekci, který se získá roznásobením počtu břitů v jednom labyrintovém kroužku z_{b1} s počtem kroužků v sekci z_{kr} – viz rovnice (6.8). Druhou změnou je získání hodnoty měrného objemu páry na vstupu do sekcí. Tato hodnota se získá z parních tabulek pomocí dvou známých veličin, kterými jsou entalpie páry za poslední řadou oběžných lopatek a tlak páry na vstupu do příslušné sekce – viz rovnice (6.9). Právě určení hodnoty tlaku páry na vstupu/výstupu do/z příslušné sekce je poslední odlišností oproti výpočtu vnitřních ucpávek. Hodnoty těchto tlaků byly voleny dle doporučení firmy Doosan Škoda Power podle následujícího klíče.

Sekce A: Pára vstupující do této sekce má stejné parametry jako pára za posledním lopatkovým stupněm VT dílu. Hodnota tlaku tedy činí 2,251 MPa. Za sekci A je část páry odváděna potrubím do odběru pro NTO3. Tlak páry na výstupu z potrubí tedy musí odpovídat tlaku v tomto odběru. Jelikož v odváděcím potrubí ucpávkové páry dochází ke ztrátám, musí být hodnota tlaku na výstupu ze sekce vyšší oproti hodnotě tlaku v odběru právě o ztráty v potrubí. Tlak na výstupu ze sekce se potom stanoví podle rovnice (6.10), kde hodnota poměrné tlakové ztráty δ_{up} byla stanovena dle [1, str. 66] na 0,09.

Sekce B: Pára na vstupu do sekce B má stejnou hodnotu jako pára na výstupu ze sekce předchozí. Část páry za touto sekci je odváděna do ucpávkového okruhu turbíny. Pára v tomto okruhu slouží k zahlcování ucpávek ST/NT dílu na té straně, na které hrozí vnikání okolního vzduchu do turbíny. Tlak páry na výstupu ze sekce se volí dle doporučené hodnoty tlaku v ucpávkovém okruhu, která je 0,102 MPa.

Sekce C a D: Tlak páry vstupující do sekce C má opět stejnou hodnotu jako pára vystupující ze sekce předchozí. V prostoru mezi sekcemi C a D je udržován podtlak 0,096 MPa. Přes ucpávku D je zvenčí nasáván vzduch o atmosférickém tlaku. Tento vzduch i pára proudící přes sekci C jsou seškrceny na zmíněný podtlak a v prostoru mezi sekcemi smíšený. Vzniklá směs, která je nazývána komínkovými parami, je odsávána do komínkového okruhu s kondenzátorem komínkových par (KKP). Měrný objem na vstupu do sekce D je určen jako měrný objem vzduchu při teplotě 35 °C.

Počet břitů v sekci:

$$z_b = z_{kr} \cdot z_{b1} \quad [-] \quad (6.8)$$

kde:

z_{kr}	[-]	počet labyrintových kroužků v sekci
z_{b1}	[-]	počet břitů v jednom labyrintovém kroužku

Měrný objem páry na vstupu do sekce:

$$v_{vst} = f(p_{vst}; i_{oL}^9) \quad [m^3/kg] \quad (6.9)$$

kde:

i_{oL}^9	[kJ/kg]	entalpie páry za poslední (devátou) oběžnou lopatkou
------------	---------	--

Tlak páry vystupující ze sekce A:

$$p_{vyst_A} = (1 + \delta_{up}) \cdot p_{N3} \quad [\text{MPa}] \quad (6.10)$$

kde:

δ_{up}	[-]	poměrná tlaková ztráta
p_{N3}	[MPa]	tlak páry v odběru pro NTO3

Tab. 6.2: Výpočet hmotnostního toku přední vnější ucpávkou

Sekce		A	B	C	D
z_{kr}	[-]	2	1	1	1
z_{b1}	[-]	8	8	8	8
z_b	[-]	16	8	8	8
D_r	[m]	0,350	0,350	0,350	0,350
B	[-]	1,35	1,35	1,35	1,35
δ_r	[mm]	0,72	0,72	0,72	0,72
S_u	[mm ²]	794,4	794,4	794,4	794,4
π_{kr}	[-]	0,197	0,270	0,270	0,270
p_{vst}	[MPa]	2,251	0,669	0,102	0,101
p_{vyst}	[MPa]	0,669	0,102	0,096	0,096
π	[-]	0,297	0,152	0,941	0,950
KP		NE	ANO	NE	NE
μ	[-]	0,75	0,75	0,75	0,75
v_{vst}	[m ³ /kg]	0,1125	0,3801	2,4968	0,8761
M_u	[kg/s]	0,636	0,260	0,014	0,022

6.2.2 ZADNÍ VNĚJŠÍ UCPÁVKY

Zadní vnější ucpávky se nachází na straně zadního ložiskového stojanu u vstupu páry do turbíny. Stejně jako přední vnější ucpávky slouží k omezení úniku páry z turbíny do okolí. Pára odchází z turbíny za rozváděcími lopatkami regulačního stupně a je škrcena v šesti sekcích ucpávek, přičemž mezi jednotlivými sekcemi je opět část páry odváděna. Použité labyrintové kroužky jsou shodné s kroužky použitými ve vnitřních a předních vnějších ucpávkách.

Princip výpočtu je shodný s výpočtem předních vnějších ucpávek. Rozdíl je v určení měrného objemu na vstupu do jednotlivých sekcí. Měrný objem se opět určuje pomocí parních tabulek. Oproti předním vnějším ucpávkám je však vedle tlaku páry na vstupu do příslušné sekce druhou určující veličinou entalpie páry za rozváděcím kolem regulačního stupně – viz rovnice (6.11).

Měrný objem páry na vstupu do sekce:

$$v_{vst} = f(p_{vst}; i_{RL}^1) \quad [\text{m}^3/\text{kg}] \quad (6.11)$$

kde:

i_{RL}^1	[kJ/kg]	entalpie páry za rozváděcí lopatkou regulačního stupně
------------	---------	--

Tlak páry vystupující ze sekce III:

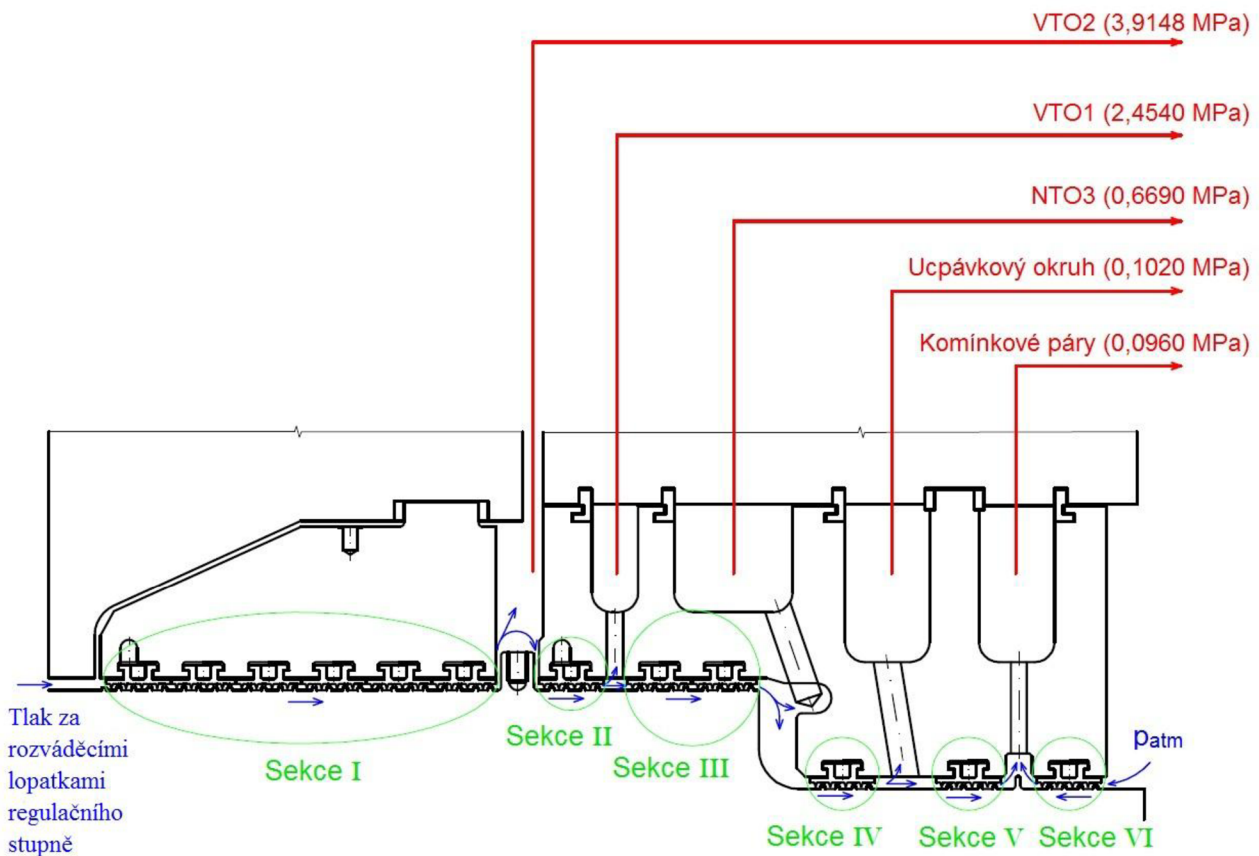
$$p_{výst_III} = (1 + \delta_{up}) \cdot p_{N3} \quad [\text{MPa}] \quad (6.12)$$

Tlak páry vystupující ze sekce II:

$$p_{výst_II} = (1 + \delta_{up}) \cdot p_{V1} \quad [\text{MPa}] \quad (6.13)$$

kde:

p_{V1} [MPa] tlak páry v odběru pro VTO1



Obr. 6.4: Schéma zadní vnější labyrintové ucpávky

Sekce I: Pára na vstupu do sekce I má stejné parametry jako pára za rozváděcími lopatkami regulačního stupně. Za touto sekcí je část páry odváděna do prostoru mezi vnitřním a vnějším tělesem, ze kterého je vyveden odběr pro VTO2. Jelikož ucpávková pára je vedena přímo do odběru a není odváděna potrubím, neuvažují se v tomto případě tlakové ztráty v potrubí.

Sekce II: Pára vstupující do sekce II má stejnou hodnotu jako pára na výstupu ze sekce předchozí. Část páry za touto sekcí je odváděna do odběru pro VTO1. Tlak za sekcí II je tedy stejně jako v případě sekce A přední vnější ucpávky navýšen oproti tlaku v odběru o tlakovou ztrátu v potrubí.

Sekce III: Tlak páry vstupující do sekce III má opět stejnou hodnotu jako pára vystupující z předchozí sekce. Část páry za touto sekcí je odváděna stejně jako v případě sekce A přední

vnější ucpávky do odběru pro NTO3. Tlak za sekci III je tak shodný s tlakem na výstupu ze sekce A.

Sekce IV: Pára na vstupu do této sekce má stejnou hodnotu jako pára na výstupu ze sekce III. Část páry za touto sekci je odváděna do ucpávkového okruhu turbíny, který slouží k zahlcování ucpávek ST/NT dílu na té straně, na které hrozí vnikání okolního vzduchu do turbíny – viz sekce B přední vnější ucpávky.

Sekce V a VI: Tlak páry vstupující do sekce V má opět stejnou hodnotu jako pára vystupující ze sekce předchozí. V prostoru mezi sekcemi je udržován podtlak 0,096 MPa. Stejně jako v případě sekce D přední vnější ucpávky je přes sekci VI nasáván okolní vzduch. Ten je v prostoru mezi sekcemi V a VI mísen s parou seškrčenou sekci V na 0,096 MPa. Vzniklá směs je následně odváděna do komínkového okruhu – viz sekce C a D přední vnější ucpávky.

Tab. 6.3: Výpočet hmotnostního toku zadní vnější ucpávkou

Sekce		I	II	III	IV	V	VI
z_{kr}	[-]	6	1	2	1	1	1
z_{b1}	[-]	8	8	8	8	8	8
z_b	[-]	48	8	16	8	8	8
D_r	[m]	0,433	0,433	0,433	0,309	0,309	0,309
B	[-]	1,35	1,35	1,35	1,35	1,35	1,35
δ_r	[mm]	0,83	0,83	0,83	0,67	0,67	0,67
S_u	[mm ²]	1135,2	1135,2	1135,2	647,6	647,6	647,6
π_{kr}	[-]	0,117	0,270	0,197	0,270	0,270	0,270
p_{vst}	[MPa]	9,397	3,915	2,454	0,669	0,102	0,101
$p_{výst}$	[MPa]	3,915	2,454	0,669	0,102	0,096	0,096
π	[-]	0,417	0,627	0,273	0,152	0,941	0,950
KP		NE	NE	NE	ANO	NE	NE
μ	[-]	0,75	0,75	0,75	0,75	0,75	0,75
v_{vst}	[m ³ /kg]	0,0351	0,0847	0,1353	0,4974	3,2650	0,8761
M_u	[kg/s]	1,829	1,595	0,872	0,185	0,010	0,018

7 DIMENZOVÁNÍ POTRUBÍ

Průměry potrubí pro přívod a odvod páry z těles turbíny je zapotřebí vhodně zvolit. Při volbě se vychází zejména z doporučené maximální rychlosti proudění páry w_{max} . Hodnoty těchto rychlostí byly doporučeny firmou Doosan Škoda Power. Nárůst rychlosti do vyšších hodnot má za následek nepřijatelné zvýšení tlakových ztrát a vyšší nežádoucí účinky na materiál potrubí. Po získání hodnoty přibližného průměru z upravené rovnice kontinuity je zvolena nejbližší vyšší hodnota jmenovité světlosti DN dle ČSN [32].

Přibližný průměr potrubí:

$$d_{pot} = \sqrt{\frac{4 \cdot m_{pot} \cdot v_{pot}}{\pi \cdot n_{pot} \cdot w_{max}}} \quad [m] \quad (7.1)$$

kde:

m_{pot}	[kg/s]	hmotnostní průtok potrubím
v_{pot}	[m ³ /kg]	měrný objem páry na vstupu do potrubí
n_{pot}	[-]	počet trubek daného potrubí
w_{max}	[m/s]	doporučená maximální rychlost páry v potrubí

Tab. 7.1: Volba jmenovité světlosti potrubí DN na základě přibližného výpočtu průměru

	m_{pot} [kg/s]	v_{pot} [m ³ /kg]	n_{pot} [-]	w_{max} [m/s]	d_{pot} [m]	Volba DN
Vstup	95,38	0,0280	4	50	0,130	DN 150
Odběr V2	6,32	0,0723	1	65	0,095	DN 100
Výstup	89,02	0,1139	2	65	0,315	DN 350
UCPÁVKY						
A – B³⁹	0,68	0,3801	2	50	0,057	DN 65
B – C	0,44	2,4968	2	50	0,119	DN 125
C – D	0,07	1,5129	1	50	0,050	DN 50
II – III⁴⁰	1,30	0,1353	2	50	0,047	DN 50
III – IV	1,24	0,4974	2	50	0,088	DN 100
IV – V	0,31	3,2650	2	50	0,114	DN 125
V – VI	0,05	1,7396	1	50	0,048	DN 50

Jak je patrné z výsledků v tabulce 7.1, pro přiváděcí potrubí byla zvolena čtyři vstupní hrdla z důvodu požadované dýzové regulace. Na horní i dolní polovině vnějšího tělesa turbíny jsou umístěna vždy dvě vstupní hrdla mimo vlastní osu turbíny. U potrubí odběru pro VTO2

³⁹ U výpočtu jmenovité světlosti potrubí pro odvod ucpávkové páry jsou pro označení místa odvodu použita vždy dvě písmena, respektive číslice, které vyjadřují mezi kterými sekcemi je proveden odběr. Např. označení A – B znamená odběr mezi sekcemi A a B.

⁴⁰ Pára mezi sekcemi I a II je odváděna přímo do prostoru mezi vnitřním a vnějším tělesem VT dílu turbíny. Není tedy nutné provádět výpočet průměru potrubí.

postačuje díky malému hmotnostnímu průtoku jedno hrdlo umístěné v dolní polovině vnějšího tělesa v ose turbíny. Pro potrubí odvádějící páru z konce VT dílu turbíny bylo nutné zvolit dvě výstupní hrdla. Důvodem je poměrně vysoký hmotnostní průtok, pro který by při použití jednoho hrdla vyšel příliš velký průměr potrubí a bylo by nutné rozšíření mezistupňového prostoru a zvětšení ložiskové vzdálenosti. Výstupní hrdla jsou umístěna v dolní polovině tělesa turbíny, mimo vlastní osu turbíny.

Pro výpočet průměru potrubí odvádějícího ucpávkovou páru z prostoru mezi jednotlivými sekcemi je potřeba znát průtok páry tímto potrubím. Výpočtový průtok je navýšen na 1,8 násobek skutečného průtoku z důvodu předpokládaného opotřebení ucpávek v čase, čímž dojde i ke zvýšení průtočného množství ucpávkou. Za měrný objem je do výpočtu dosazována hodnota měrného objemu na vstupu do sekce, před kterou je proveden daný odběr ucpávkové páry.

Množství páry odváděné potrubím z prostoru ucpávky:

$$m_{pot} = 1,8 \cdot (M_{u,i} - M_{u,i+1}) \quad [\text{kg/s}] \quad (7.2)$$

kde:

$M_{u,i}$	[kg/s]	průtok páry ucpávkou umístěnou před odběrem páry
$M_{u,i+1}$	[kg/s]	průtok páry ucpávkou umístěnou za odběrem páry ⁴¹

Mírně rozdílný výpočet je nutné použít u potrubí pro odvod komínkových par. Jedná se tedy o potrubí mezi sekcemi C–D a V–VI. Komínkové páry jsou směsí zbylé unikající páry a nasávaného vzduchu. Hmotnostní tok komínkových par je pak součtem hmotnostního toku zbylé unikající páry s hmotnostním tokem nasávaného vzduchu – v rovnici (7.2) je znaménko minus nahrazeno znaménkem plus. Měrný objem je v tomto případě počítán pomocí vzorce (7.3) pro parovodní směs.

Měrný objem komínkových par:

$$v_{pot,kp} = \frac{M_u^{kp} \cdot v_u^{kp} + M_{vz} \cdot v_{vz}}{M_u^{kp} + M_{vz}} \quad [\text{m}^3/\text{kg}] \quad (7.3)$$

kde:

M_u^{kp}	[kg/s]	průtok páry předposlední sekcí
v_u^{kp}	[m ³ /kg]	měrný objem páry na vstupu do předposlední sekce
M_{vz}	[kg/s]	průtok nasávaného vzduchu poslední sekcí
v_{vz}	[m ³ /kg]	měrný objem nasávaného vzduchu

⁴¹ Např. pro odvod ucpávkové páry z prostoru mezi sekcemi A a B se odečítá hmotnostní tok páry sekcí B od hmotnostního toku páry sekcí A.

8 NENÁVRHOVÝ PROVOZNÍ STAV

Turbosoustrojí nemůže vždy pracovat pouze ve stavu, pro který bylo navrženo. Musí pružně reagovat na změny požadovaného výkonu. Jakým způsobem je změny výkonu dosaženo, závisí na zvoleném typu regulace. U této konkrétní aplikace je použita dýzová regulace, která je vysvětlena v kapitole 3.2.1 na straně 67. Při dýzové regulaci je změny výkonu dosaženo pouze změnou průtoku páry turbínou, přičemž rozměry kanálu a geometrie lopatek zůstávají stejné. Dalšími předpoklady jsou konstantní vstupní parametry páry (tlak, teplota), teplota páry po přehřívání a konstantní tlak v kondenzátoru. Při změně průtočného množství stupněm při zachování geometrie dochází i ke změně výstupního tlaku z tohoto stupně dle rovnice (8.1), která bývá nazývána rovnicí parního kužele. [1,33]

Rovnice parního kužele:

$$\frac{m}{m_0} = \sqrt{\frac{p_1^2 - p_2^2}{p_{10}^2 - p_{20}^2}} \quad (8.1)$$

kde:

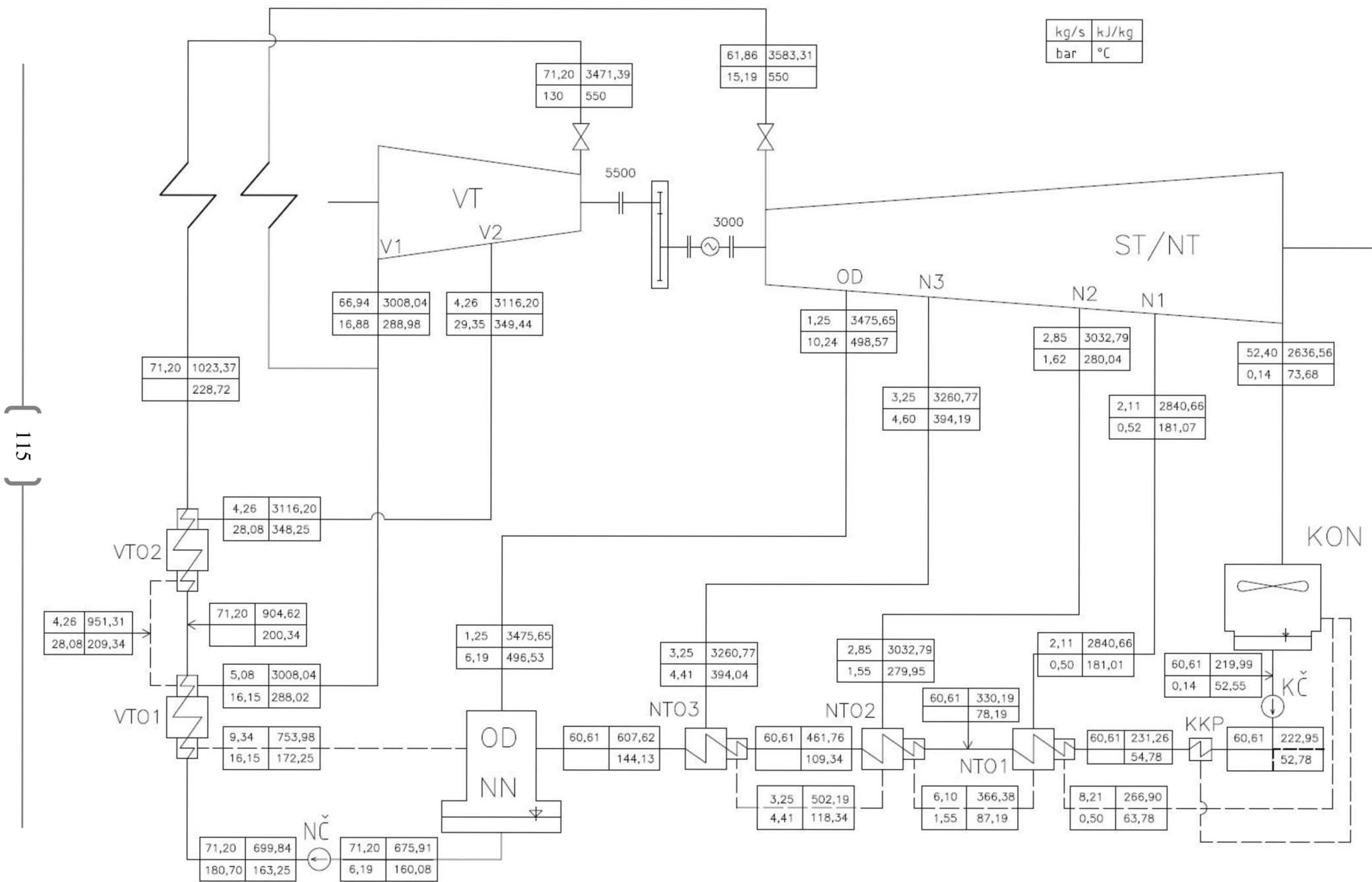
m	[kg/s]	hmotnostní průtok páry
p_1	[MPa]	tlak za libovolným stupněm turbíny
p_2	[MPa]	protitlak (tlak na výstupu z turbíny)
index 0		parametry v návrhovém stavu

Pro kondenzační turbíny s tlakem v kondenzátoru v řádu jednotek kP je možné druhé mocniny těchto tlaků (p_2 a p_{20}) oproti druhým mocninám tlaků p_1 a p_{10} zanedbat. Rovnici parního kužele lze pak zjednodušit na tvar (8.2), podle kterého je mezi poměrem tlaků za stupněm a poměrem průtočných množství lineární vztah.

Upravená rovnice parního kužele (pro kondenzační turbíny):

$$\frac{m}{m_0} = \frac{p_1}{p_{10}} \quad (8.2)$$

Zadáním je požadováno vypracování bilančního schématu pro 75% výkon, což je 82,5 MW. Nejprve jsou přepočítány hmotnostní průtoky turbínou, přičemž pokles množství páry se předpokládá úměrný poklesu výkonu. Pomocí těchto výpočtových hodnot hmotnostních průtoků za použití vzorce (8.2) lze dopočítat tlaky za všemi stupni turbíny, a tedy i ve všech odběrech. Jak již bylo zmíněno, předpokládá se, že parametry admisní páry, teplota přehřáté páry a tlak v kondenzátoru se nemění se zatížením. Dále je uvažován pokles účinnosti VT i ST/NT dílu, v obou případech o tři procentní body. Pro další výpočet jsou použity zákonitosti a vztahy použité v kapitole 2. Teplota odplynění i teplota napájecí vody jsou dle zadání uvažovány jako klouzavé. Pro 75% výkon má teplota odplynění hodnotu 160,08 °C a teplota napájecí vody 228,72 °C. Na konec jsou přepočteny hmotnostní toky páry podle postupu uvedeného v kapitole 2.10. Vypočtené parametry při 75% výkonu jsou dobře patrné z bilančního schématu, které je znázorněno na obrázku 8.1.



Obr. 8.1: Bilanční schéma při 75% výkonu

ZÁVĚR

Cílem diplomové práce bylo navrhnout dvoutělesovou kondenzační parní turbínu s převodovkou o výkonu 110 MW pro solární tepelnou elektrárnu. O tomto typu elektráren je stručně pojednáno v úvodní kapitole práce.

Pro návrh turbíny bylo nejdříve nutné navrhnout schéma zapojení turbíny a pro zvolené zapojení provést tepelný výpočet oběhu turbíny, jehož výsledky jsou patrné z bilančního schématu. Pro zvýšení účinnosti oběhu je mezi VT a kombinovaný ST/NT díl zařazeno přihřívání páry na teplotu 550 °C a napájecí voda je před vstupem do parogenerátoru přehřívána v regeneračních ohřívácích. Pro regenerační ohřev jsou použity tři nízkotlaké a dva vysokotlaké ohříváky. Nejdůležitější veličinou pro další výpočet, která vychází z tepelného výpočtu, je hmotnostní tok páry jednotlivými částmi turbíny. Jeho hodnota je dána požadovaným elektrickým výkonem na svorkách generátoru a pro admisní páru byla při jmenovitém výkonu stanovena na 95,34 kg/s. V závěru práce je uveden výpočet bilančního schématu pro nenávrhový stav, konkrétně pro výkon 75 % z výkonu jmenovitého. U dýzové regulace je změny výkonu dosaženou změnou hmotnostního toku turbínou. Pro uvažovaný nenávrhový stav je hodnota hmotnostního toku admisní páry 71,20 kg/s.

V další části byla detailněji navržena průtočná část vysokotáčkového VT dílu turbíny. Na počátku proběhl výběr z několika variant a nakonec byla zvolena varianta s devíti lopatkovými stupni. Z historické tradice zadavatele diplomové práce firmy Doosan Škoda Power vyplývá volba rovnotlakého lopatkování na všech stupních turbíny. Díky vysokým otáčkám vychází patní průměr lopatek poměrně malý, a bylo tedy možné zvolit bubnovou koncepci rotoru s průměrem 0,45 m ve stupňovité části turbíny. Z důvodu využití dýzové regulace je na vstupu do VT dílu umístěn regulační stupeň se čtyřmi skupinami dýz. Patní průměr tohoto stupně je 0,7 m. Termodynamická účinnost navrženého VT dílu je 87,21 % a výkon 40,47 MW. Pro ST/NT díl byl proveden pouze základní výpočet lopatkování zejména kvůli umístění odběrů páry.

V další kapitole byl navržený VT díl podroben pevnostní kontrole vzhledem ke vhodně zvoleným materiálům. Oběžné lopatky byly kontrolovány na kombinované namáhání tahu a ohybu. U těchto lopatek byly dále kontrolovány jejich závěsy. Pro regulační stupeň byl z důvodu většího namáhání vybrán rozvidlený závěs, pro ostatní stupně pak závěs typu T-nožka. Oba typy závěsů byly kontrolovány na tah od odstředivé síly v místě nejužšího průřezu závěsu, stříh v místě osazení do rotoru a otláčení v místě závěsu. U rozváděcích lopatek byla provedena kontrola namáhání na ohyb. Kromě lopatek byla pevnostní kontrola provedena také u rotoru, který byl kontrolován na namáhání krutem. Pro rotor s lopatkováním byly také vypočteny kritické otáčky, na kterých se nesmí rotor z důvodu nepřiměřených vibrací provozovat. Veškeré pevnostní výpočty byly prováděny při spoustě zjednodušujících předpokladů. Pro komplexnější výsledky by bylo nutné použití specializovaných výpočetních programů.

Hlavním výstupem práce je výkres podélného řezu VT dílem turbíny. Výkres vychází z výsledků a závěrů uvedených v práci. Uspořádání a vzhled turbosoustrojí odpovídá koncepci firmy Doosan Škoda Power. Výkres vznikl na základě četných připomínek a doporučení od konzultanta z této firmy. Pro výkres byly provedeny i některé další konstrukční výpočty jako např. kontrola zvolených ložisek na měrný tlak, návrh a výpočet ucpávek a volba vhodných průměrů potrubí.

Při vypracování této diplomové práce bylo uvažováno mnoho zjednodušujících předpokladů a některé parametry byly voleny z odborné literatury či na základě praxe. Provedený návrh lze tedy pokládat za prvotní návrh rozměrů turbíny a parametrů páry. Pro přesnější návrh by bylo nutné odstranit většinu zjednodušujících předpokladů, zpřesnit volbu koeficientů (např. na základě měření) a použít specializované výpočetní a modelační programy. Nezanebatelným aspektem ovlivňující přesnost výpočtu a návrhu je praktická zkušenost výpočtáře, respektive návrháře.

SEZNAM POUŽITÝCH ZDROJŮ

- [1] ŠKOPEK, Jan. *Parní turbína: tepelný a pevnostní výpočet*. 1. vyd. Plzeň: Západočeská univerzita, 2007, 170 s., 54 s. příl. ISBN 978-80-7043-256-3..
- [2] KRBEK, Jaroslav, Bohumil POLESNÝ a Jan FIEDLER. *Strojní zařízení tepelných centrál: návrh a výpočet*. 1. vyd. Brno: PC-DIR, 1999, 217 s. Učební texty vysokých škol (Vysoké učení technické v Brně). ISBN 80-214-1334-4.
- [3] KADRNOŽKA, Jaroslav. *Parní turbíny a kondenzace*. Brno: Rektorát Vysokého učení technického v Brně, 1987.
- [4] BEČVÁŘ, Josef. *Tepelné turbíny*. Praha: SNTL, 1968.
- [5] KADRNOŽKA, Jaroslav. *Energie a globální oteplování: Země v proměnách při opatřování energie*. Vyd. 1. Brno: VUTIUM, 2006, 189 s. ISBN 80-214-2919-4.
- [6] KUSALA, Jaroslav. ČEZ, a.s. *Miniencyklopedie: Solární energie* [online]. Simopt, s.r.o., 2013 [cit. 2015-02-19]. ISBN 978-80-87851-16-6. Dostupné z: <http://books.simopt.cz/cz/multimedialni-knihy>
- [7] Energie ze Slunce. *Pozorování Slunce* [online]. [cit. 2015-02-19]. Dostupné z: <http://pozorovanislunce.eu/slunce/energie-ze-slunce.html>
- [8] Formy sluneční energie. *Pozorování Slunce* [online]. [cit. 2015-02-19]. Dostupné z: <http://pozorovanislunce.eu/slunce/energie-ze-slunce/formy-slunecni-energie.html>
- [9] ŠKORPÍK, Jiří. Sluneční záření jako zdroj energie, *Transformační technologie* [online]. Brno, 2006-09, 2015-02 [cit. 2015-02-19]. ISSN 1804-8293. Dostupné z <http://www.transformacni-technologie.cz/slunecni-zareni-jako-zdroj-energie.html>.
- [10] Encyklopedie Energie: Slunce a elektřina. *EnergyWeb* [online]. [cit. 2015-02-20]. Dostupné z: http://energyweb.cz/web/index.php?display_page=2&subitem=1&ee_chapter=4.4.3
- [11] KUCHTOVÁ, Lenka a Milan KOŘISTA. Parní turbíny pro solární aplikace. *All for Power* [online]. Ostrava: Konstrukce Media, 2009, 2010-11-29 [cit. 2015-02-22]. Dostupné z: <http://www.allforpower.cz/clanek/parni-turbiny-pro-solarni-aplikace/>
- [12] Concentrating Solar Power (CSP) Technologies. *Solar Energy Development Programmatic EIS* [online]. [cit. 2015-02-22]. Dostupné z: <http://solareis.anl.gov/guide/solar/csp/>
- [13] NEJEDLÝ, Petr. Sluneční high-tech Andasol 1. *Blog.iDnes.cz* [online]. 2009 [cit. 2015-02-22]. Dostupné z: <http://nejedly.blog.idnes.cz/c/93035/Slunecni-high-tech-Andasol-1.html>
- [14] Parabolic Trough Power Plants. *Concentrated Solar Power* [online]. c2008 [cit. 2015-02-22]. Dostupné z: <https://www.mtholyoke.edu/~wang30y/csp/PTPP.html>
- [15] BENGTON. Concentrating Solar Power Technologies 3: Parabolic Trough Systems. *Bright Hub* [online]. 2010 [cit. 2015-02-22]. Dostupné z: <http://www.brighthub.com/environment/renewable-energy/articles/65939.aspx>

- [16] JAVŮREK, Karel. Největší solární tepelná elektrárna na světě byla spuštěna. *Živě.cz* [online]. 2014 [cit. 2015-02-25]. Dostupné z: <http://www.zive.cz/clanky/nejvetsi-solarni-tepelna-elektrarna-na-svete-byla-spustena/sc-3-a-172488/default.aspx>
- [17] Unikátní solární elektrárna v srdci Andalusie funguje ve dne v noci. *Technet.cz* [online]. 2012 [cit. 2015-02-25]. Dostupné z: http://technet.idnes.cz/unikatni-solarni-elektrarna-v-srdci-spanelske-andalusie-pkw-/tec_technika.aspx?c=A120321_112809_tec_reportaze_kot
- [18] NEJEDLÝ, Petr. První solární věž v Německu. *Blog.iDnes.cz* [online]. 2010 [cit. 2015-02-25]. Dostupné z: <http://nejedly.blog.idnes.cz/c/148194/Prvni-solarni-vez-v-Nemecku.html>
- [19] Solar power towers. *Wisions of sustainability* [online]. c2010-2014 [cit. 2015-02-25]. Dostupné z: <http://www.wisions.net/technologyradar/technology/solar-power-towers>
- [20] Steam turbines for CSP plants: Industrial steam turbines. *Siemens* [online]. 2011 [cit. 2015-02-25]. Dostupné z: <http://www.energy.siemens.com/br/pool/hq/power-generation/steam-turbines/downloads/steam-turbine-for-csp-plants-siemens.pdf>
- [21] Boosting efficiency on steam turbines for CSP. MOSER, Bob. *CSP Today* [online]. 2010 [cit. 2015-02-25]. Dostupné z: <http://social.csptoday.com/technology/boosting-efficiency-steam-turbines-csp>
- [22] ŠČEGLJAJEV, Andrej Vladimirovič. Parní turbíny: *Teorie tepelného děje a konstrukce turbín*. 1. vyd. Překlad Vileta Jan. Praha: SNTL – Nakladatelství technické literatury, 1983, 367 s.
- [23] ŠKORPÍK, Jiří. Tepelné oběhy a jejich realizace, *Transformační technologie* [online]. Brno, 2006-11, 2013-08 [cit. 2015-03-01]. ISSN 1804-8293. Dostupné z <http://www.transformacni-technologie.cz/tepelne-obehy-a-jejich-realizace.html>.
- [24] ŠKORPÍK, Jiří. Parní turbína v technologickém celku, *Transformační technologie* [online]. Brno, 2011-04, 2013-12 [cit. 2015-03-01]. ISSN 1804-8293. Dostupné z <http://www.transformacni-technologie.cz/parni-turbina-v-technologickem-celku.html>.
- [25] ŠKOPEK, Jan. *Tepelné turbíny a turbokompresory*. 1. vyd. Plzeň: Západočeská univerzita v Plzni, 2010, 244 s. ISBN 978-80-7043-862-6.
- [26] ŠKORPÍK, Jiří. Lopatkový stroj, *Transformační technologie* [online]. Brno, 2009-08, 2014-02 [cit. 2015-03-26]. ISSN 1804-8293. Dostupné z <http://www.transformacni-technologie.cz/lopatkovy-stroj.html>.
- [27] KRBEK, Jaroslav. *Tepelné turbíny a turbokompresory*. 3. vyd. Brno: VUT, 1990, 241 s. ISBN 80-214-0236-9.
- [28] *Böhler T552 Extra: Creep resisting steel* [online]. Böhler Edelstahl [cit. 2015-05-15]. <http://www.boehler.at/deutsch/files/downloads/T552DE.pdf>
- [29] AMBROŽ, Jaroslav. *Parní turbíny*. 1. vyd. Praha: Státní nakladatelství technické literatury, 1956, 646 s.
- [30] *Leg Bearings: Thrust and Journal* [online]. Kingsbury, Inc. [cit. 2015-05-20]. Dostupné z: <http://www.kingsbury.com/pdf/catalog-leg.pdf>

- [31] ŠKORPÍK, Jiří. Škrzení plynů a par, *Transformační technologie* [online]. Brno, 2006-01, 2013-03 [cit. 2015-05-22]. ISSN 1804-8293. Dostupné z <http://www.transformacni-technologie.cz/skrzeni-plynu-a-par.html>
- [32] LABOUTKA, Karel a Tomáš SUCHÁNEK. Jmenovité světlosti DN dle ČSN. *TZB-info* [online]. [cit. 2015-05-20]. Dostupné z: <http://www.tzb-info.cz/tabulky-a-vypocty/13-jmenovite-svetlosti-dn-dle-csn>
- [33] AMBROŽ, Jaroslav. *Parní turbína za změněných podmínek*. 1. vyd. Praha: Státní nakladatelství technické literatury, 1973, 249, [1] s.

SEZNAM VYUŽITÉHO SOFTWARE

- 1) Autodesk AutoCAD 2010
- 2) Autodesk Inventor 2010
- 3) Microsoft Office Word 2007
- 4) Microsoft Office Excel 2007 s doplňkem IA-PWS IF-97
- 5) Turbina-Delphi (vyvinut na ZČU)

SEZNAM POUŽITÝCH SYMBOLŮ A ZKRATEK

OZNAČENÍ	JEDNOTKA	VÝZNAM
A	[-]	substituční člen
a	[kJ/kg]	měrná práce
a_{od}	[m/s ²]	odstředivé zrychlení
A_t	[kJ/kg]	technická práce
a_z	[m/s]	rychlost zvuku
B	[mm]	šířka profilu lopatky
B_m	[-]	materiálová konstanta
b_0	[cm]	délka tětiny profilu oběžné lopatky
c	[m/s]	absolutní rychlost
c_0	[m/s]	rychlost odpovídající izoentropické expanzi ve stupni
c_p	[kJ/kg·K]	měrná tepelná kapacita
D	[m]	průměr
d_k	[mm]	průměr kolíku u rozvidleného závěsu
F	[N]	síla
h	[kJ/kg]	entalpický spád
h_{uz}	[kJ/kg]	užitečný entalpický spád stupně
i	[kJ/kg]	entalpie
J_{min}	[cm ⁴]	kvadratický moment
k_{OD}	[-]	korekční součinitel pro výpočet TZ mezi odběrem a OD
k_{odl}	[-]	koeficient odlehčení
L	[m]	ložisková vzdálenost
L_B	[mm]	šířka ložiska
L_o	[m]	vzdálenost paty RL a stěny turbínové skříně
L_{OL}	[m]	délka oběžných lopatek
L_{opt}	[m]	optimální délka lopatky
L_p	[m]	skutečná délka RL
L_r	[m]	celková délka rotoru
L_{red}	[m]	redukováná délka lopatky
L_{RL}	[m]	délka rozváděcích lopatek
L_t	[m]	délka RL při totálním ostříku
M	[N·m]	moment síly

m	[kg]	hmotnost
M_p	[kg/s]	hmotnostní tok páry
m_{pot}	[kg/s]	hmotnostní průtok turbínou
M_u	[kg/s]	hmotnostní tok páry ucpávkou
m_{VTO}	[-]	poměr absolutních teplot za a před VTO
M_{vz}	[kg/s]	průtok vzduchu nasávaného do turbíny
n	[-]	počet (množství)
n_{NTO}	[1/min]	otáčky ST/NT dílu turbíny
n_{VTO}	[1/min]	otáčky VT dílu turbíny
n_{vyp}	[1/min]	výpočtové otáčky
p	[MPa]	tlak
P	[MW],[kW]	výkon
P_{st}	[kW]	vnitřní výkon stupně
P_z	[kW]	ztrátový výkon
q	[kJ/kg]	sdílené měrné teplo
$q_{h,r}$	[kJ/kWh]	měrná spotřeba tepla vztažená na svorkový výkon
R_i	[m]	poloměr
R_A, R_B	[N]	reakce v ložiscích od hmotnosti rotoru
r_f	[-]	reheat factor
$R_{p,02}$	[MPa]	mez kluzu materiálu rotoru
s	[kJ/kg·K]	entropie
S	[cm ²]	plocha profilu lopatky
s_a, s_b	[mm]	šířka vidliček u rozvidleného závěsu
s_{ban}	[mm]	šířka bandáže
S_i	[m ²]	plocha
t	[mm]	skutečná rozteč lopatek
t_i	[°C]	teplota
t_{opt}	[-]	optimální poměrná rozteč
t_T	[mm]	rozteč oběžných lopatek vztažená k těžištnímu průměru
T_t	[m]	vzdálenost těžiště závěsu od patního průměru
t_{teor}	[mm]	přibližná rozteč lopatek
u	[m/s]	obvodová rychlost
v	[m ³ /kg]	měrný objem
V	[m ³]	objem

v_b	[mm]	výška bandáže
w	[m/s]	relativní rychlost
W	[cm ³]	modul pružnosti
w_{max}	[m/s]	doporučená maximální rychlost páry v potrubí
x	[-]	suchost páry
x_i	[m]	vzdálenost
y	[-]	poměrný hmotnostní tok páry
Y	[-]	poměr poloměrů
Y_1, Y_2, Y_3	[mm]	vybrané rozměry závěsu typu T-nožka
z	[-]	počet (množství)
Z	[%]	ztráty v lopatkové části turbíny
Z_r	[kJ/kg]	ztráty v rozváděcích lopatkách
α	[°]	úhel absolutní rychlosti
β	[°]	úhel relativní rychlosti
γ	[°]	úhel nastavení lopatky
δ	[-]	relativní tlaková ztráta
Δp	[MPa]	rozdíl tlaků
$\Delta p_{\check{c}k}$	[MPa]	TZ v zařízení pro čištění a úpravu kondenzátu
Δp_{geod1}	[MPa]	TZ dána rozdílem polohy KČ a OD
Δp_{geod2}	[MPa]	TZ dána rozdílem polohy NČ a výstupního hrdla PG
Δp_k	[MPa]	TZ na vodní straně PG
Δp_{KKP}	[MPa]	TZ v kondenzátoru komínkové páry
Δp_{kp}	[MPa]	TZ v potrubí nízkotlaké regenerace
Δp_{np}	[MPa]	TZ v potrubí NV
Δp_{NTO}	[MPa]	TZ v nízkotlakém ohříváku
Δp_{pp}	[MPa]	TZ v parním potrubí mezi PG a turbínou
Δp_{rh}	[MPa]	TZ v regulačním zařízení hladiny v KON
Δp_m	[MPa]	TZ v regulačním ventilu NV
Δp_v	[MPa]	TZ v HUV a RV
Δp_{V2}	[MPa]	TZ ve ventilech před ST/NT dílem
Δp_{VTO}	[MPa]	TZ ve vysokotlakém ohříváku
Δp_{zd}	[MPa]	TZ v potrubí mezi odběrem a OD
δ_r	[mm]	radiální vůle v ucpávce
Δt	[°C]	změna teploty

δ_t	[°C]	rozdíl teplot
δ_{m_NTO}	[°C]	nedohřev u jednotlivých NTO
δ_{m_VTO}	[°C]	nedohřev u jednotlivých VTO
ε	[-]	parciálnost
η	[%],[-]	účinnost
κ	[-]	izoentropický exponent
π	[-]	tlakový poměr
ρ	[-]	stupeň reakce
ρ_o	[kg/m ³]	měrná hmotnost ocele
σ	[MPa]	napětí
τ	[MPa]	napětí
ϕ	[-]	rychlostní součinitel pro rozváděcí lopatky
ψ	[-]	rychlostní součinitel pro oběžné lopatky

ZKRATKA	VÝZNAM
CSP	solární tepelná elektrárna (Concentrated Solar Power)
HUV	hlavní uzavírací ventil
IZ	izoentropická expanze
KČ	kondenzátní čerpadlo
KKP	kondenzátor komínkové páry
KON	kondenzátor
NČ	napájecí čerpadlo
NN	napájecí nádrž
NTO	nízkotlaký ohřívák
NV	napájecí voda
OD	odplyňovák
OL	oběžná lopatka
P	potrubí
PG	parogenerátor
PVK	podchlazovač výstupního kondenzátu
R-C cyklus	Rankine-Clausiusův cyklus
RL	rozdávěcí lopatka
RV	regulační ventil
SP	srážecí přehřátí
ST/NT díl	kombinovaný středotlaký a nízkotlaký díl
TZ	tlaková ztráta
VT díl	vysokotlaký díl
VTO	vysokotlaký ohřívák
ZČU	Západočeská univerzita v Plzni

SEZNAM OBRÁZKŮ

Obr. 1.1: Využití okamžité solární energie – rozdělení dle principu transformace energie....	14
Obr. 1.2: Parabolické žlaby – obrázek	15
Obr. 1.3: Parabolické žlaby – schéma	15
Obr. 1.4: Schéma solární tepelné elektrárny s parabolickými žlaby a akumulací tepla.....	16
Obr. 1.5: Solární věž s heliostaty – schéma	16
Obr. 1.6: Solární věž s heliostaty – obrázek.....	17
Obr. 1.7: Diskový sběrač – schéma.....	18
Obr. 1.8: Diskový sběrač – obrázek	18
Obr. 2.1: Znázornění Rankine-Clausiova cyklu v T-s diagramu	19
Obr. 2.2: Schematické znázornění VT dílu	21
Obr. 2.3: Znázornění expanze páry ve VT dílu v i-s diagramu.....	22
Obr. 2.4: Schematické znázornění ST/NT dílu	24
Obr. 2.5: Znázornění expanze páry v ST/NT dílu v i-s diagramu.....	25
Obr. 2.6: Schematické znázornění	27
Obr. 2.7: Znázornění kondenzace v T-s diagramu	27
Obr. 2.8: Rozložení ohřevu NV v nízkotlaké části regenerace	29
Obr. 2.9: Průběh teplot páry a NV v nízkotlakých ohřívácích.....	30
Obr. 2.10: Schéma nízkotlakého ohříváku (označení teplot).....	30
Obr. 2.11: Schéma a průběh teplot v OD	38
Obr. 2.12: Rozložení ohřevu NV ve vysokotlaké části regenerace a v parogenerátoru.....	42
Obr. 2.13: Průběh teplot páry a NV ve vysokotlakých ohřívácích	42
Obr. 2.14: Schéma vysokotlakého ohříváku (označení teplot)	43
Obr. 2.15: Schéma pro sestavení tepelné bilance u VTO2	48
Obr. 2.16: Schéma pro sestavení tepelné bilance u VTO1	49
Obr. 2.17: Schéma pro sestavení tepelné bilance u OD	50
Obr. 2.18: Schéma pro sestavení tepelné bilance u NTO3	51
Obr. 2.19: Schéma pro sestavení tepelné bilance u NTO2	51
Obr. 2.20: Schéma pro sestavení tepelné bilance u NTO1	52
Obr. 2.21: Návrh bilančního schématu při nominálním výkonu.....	58
Obr. 3.1: Porovnání rovnotlakého	60
Obr. 3.2: Úvodní obrazovka programu Turbina-Delphi se vstupními parametry	60
Obr. 3.3: Znázornění účinností lopatkových stupňů jednotlivých variant v grafu.....	64
Obr. 3.4: Porovnání celkové termodynamické účinnosti a počtu stupňů u možných variant. 64	
Obr. 3.5: Lopatkový plán VT dílu se znázorněním odběrů.....	67
Obr. 3.6: Schéma zapojení dýzové regulace se čtyřmi skupinami dýz.....	68
Obr. 3.7: Lopatkový plán ST/NT dílu se znázorněním odběrů.....	71
Obr. 3.8: Rychlostní trojúhelník s označením úhlů a rychlostí	72
Obr. 3.9: Tvary vybraných profilů RL – schematické znázornění.....	77
Obr. 3.10: Tvary vybraných profilů OL – schematické znázornění	78
Obr. 3.11: Průběh expanze ve stupni	81
Obr. 3.12: Volba délek lopatek – schéma	82
Obr. 4.1: Nákres OL s bandáží, vpravo náhradní tvar bandáže pro výpočet	85

Obr. 4.2: Celkové namáhání oběžných lopatek	86
Obr. 4.3: Nákres rozvidleného závěsu s potřebnými parametry	90
Obr. 4.4: Nákres závěsu typu T-nožka s potřebnými parametry	91
Obr. 4.5: Nákres RL s potřebnými parametry	95
Obr. 4.6: Schematický nákres rotoru s vybranými parametry	98
Obr. 5.1: Schematický nákres rotoru se zatížením a potřebnými parametry	102
Obr. 6.1: Princip labyrintových ucpávek	104
Obr. 6.2: Schéma labyrintové ucpávky s vybranými parametry	105
Obr. 6.3: Schéma přední vnější labyrintové ucpávky	107
Obr. 6.4: Schéma zadní vnější labyrintové ucpávky	110
Obr. 8.1: Bilanční schéma při 75% výkonu	115

SEZNAM TABULEK

Tab. 2.1: Porovnání jednotlivých variant tepelného schématu.....	20
Tab. 2.2: Tlakové ztráty (TZ) mezi KČ a OD – voleno dle [2, str. 33].....	28
Tab. 2.3: Tlakové ztráty (TZ) mezi NČ a HUV/RV – voleno dle [2, str. 33]	40
Tab. 2.4: Entalpické spády v turbíně v jednotlivých úsecích	53
Tab. 2.5: Poměrná množství proudící páry v jednotlivých úsecích	54
Tab. 2.6: Měrná práce turbíny v jednotlivých úsecích	54
Tab. 2.7: Hmotnostní tok páry v jednotlivých úsecích turbíny	55
Tab. 2.8: Shrnutí výsledků tepelného výpočtu	57
Tab. 2.9: Shrnutí výsledků tepelného výpočtu – odběry páry pro ohříváky	57
Tab. 3.1: Parametry vstupující do výpočtu (číslování viz obrázky 3.2)	61
Tab. 3.2: Výpočet průtočné části VT dílu – varianta B (1. část).....	65
Tab. 3.3: Parametry VT dílu z výpočtu průtočné části	66
Tab. 3.4: Výpočet průtočné části ST/NT dílu (1. část).....	69
Tab. 3.5: Parametry ST/NT dílu z výpočtu průtočné části	70
Tab. 3.6: Výpočet parametrů rychlostních trojúhelníků VT dílu (1. část)	74
Tab. 3.7: Volba profilů rozváděcích lopatek VT dílu (1. část)	77
Tab. 3.8: Volba profilů oběžných lopatek VT dílu (1. část)	78
Tab. 3.9: Parametry páry za RL u VT dílu (1. část)	80
Tab. 3.10: Parametry páry za OL u VT dílu (1. část).....	81
Tab. 3.11: Délky lopatek VT dílu (1. část).....	82
Tab. 4.1: Pevnostní výpočet oběžných lopatek (1. část)	87
Tab. 4.2: Pevnostní výpočet závěsů oběžných lopatek (1. část)	93
Tab. 4.3: Pevnostní výpočet rozváděcích lopatek (1. část)	96
Tab. 4.4: Kontrolní výpočet vnitřního a vnějšího tělesa VT dílu turbíny	101
Tab. 5.1: Parametry potřebné pro výpočet zatížení radiálních ložisek	102
Tab. 5.2: Výpočet měrného tlaku v jednotlivých ložiscích	103
Tab. 6.1: Výpočet hmotnostního toku vnitřními ucpávkami.....	106
Tab. 6.2: Výpočet hmotnostního toku přední vnější ucpávkou.....	109
Tab. 6.3: Výpočet hmotnostního toku zadní vnější ucpávkou	111
Tab. 7.1: Volba jmenovité světlosti potrubí DN na základě přibližného výpočtu průměru..	112

SEZNAM PŘÍLOH

Příloha A: Tepelné schéma – varianta 2

Příloha B: Tepelné schéma – varianta 3

Příloha C: Popis jednotlivých úseků v turbíně

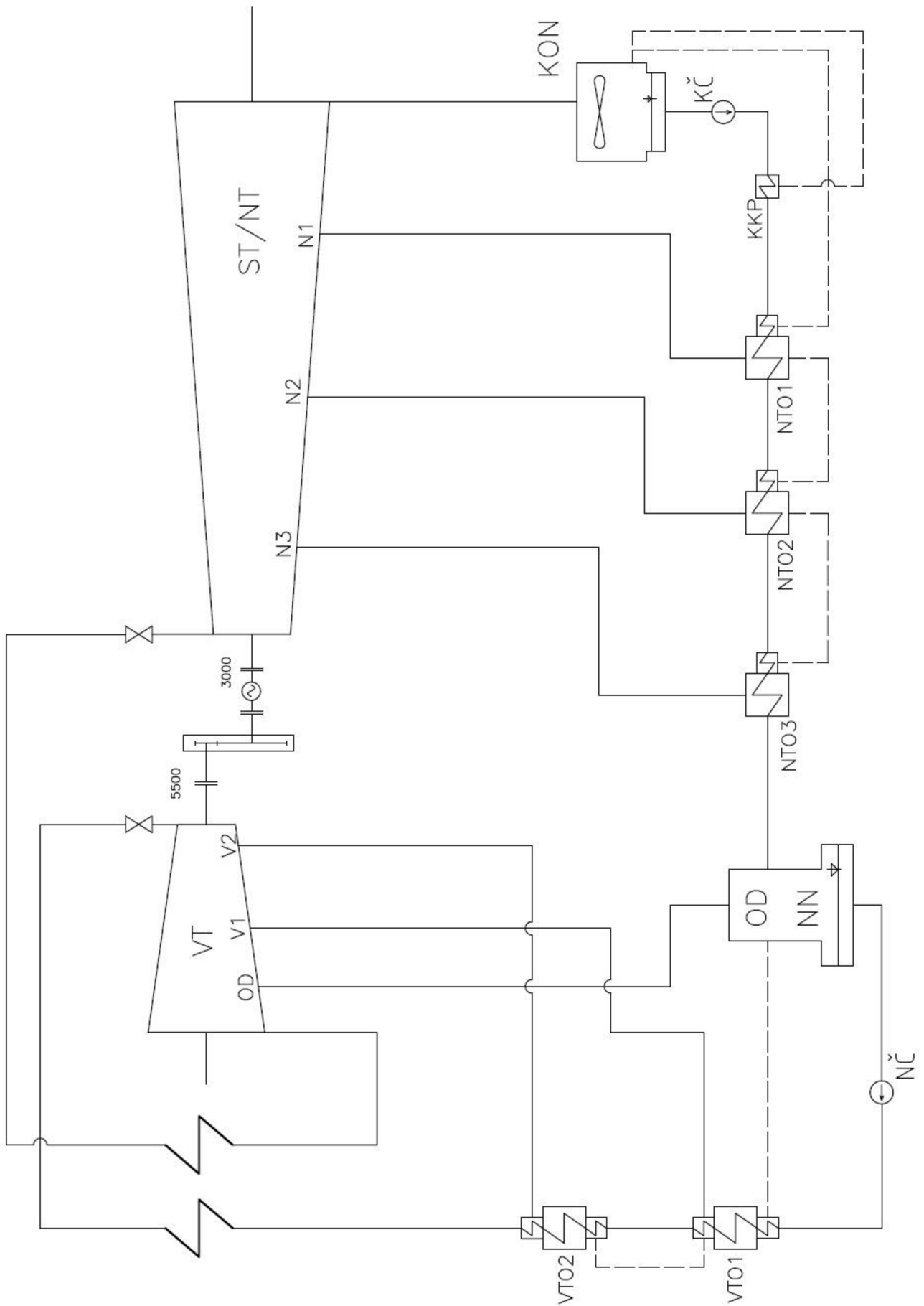
Příloha D: Některé charakteristiky vybraných profilů (katalog profilů)

Příloha E: Graf pro odečtení koeficientu odlehčení k

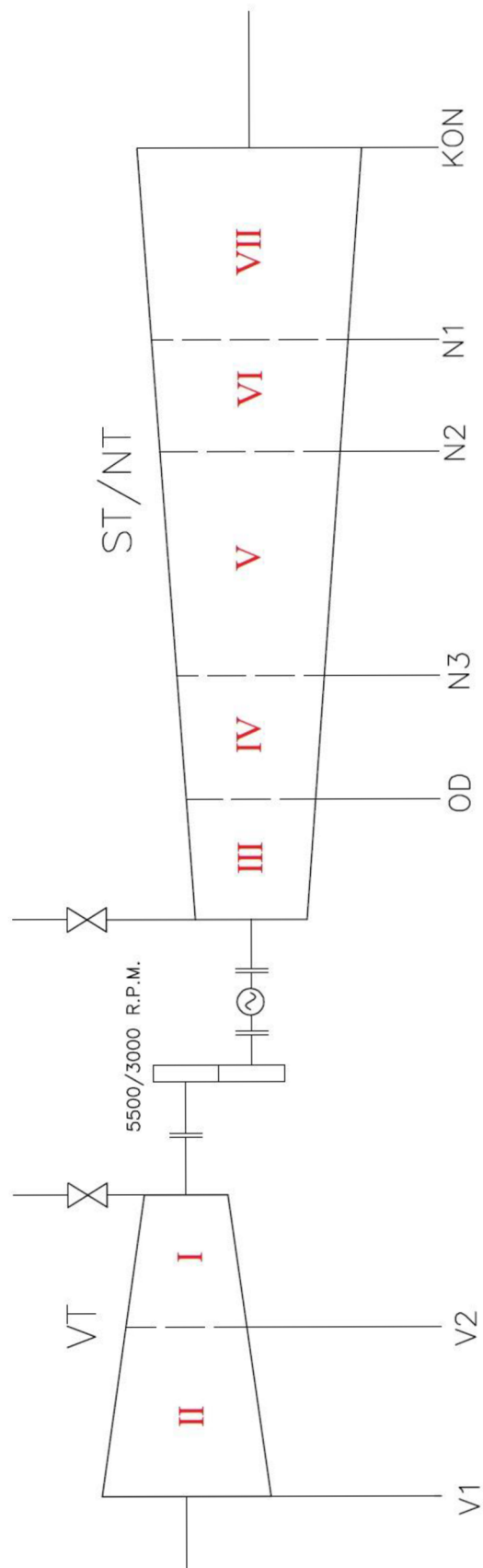
Příloha F: Tabulka materiálu s jejich základními parametry (katalog materiálů)

PŘÍLOHY

Příloha B: Tepelné schéma – varianta 3



Příloha C: Popis jednotlivých úseků v turbíně



Příloha D: Některé charakteristiky vybraných profilů (katalog profilů) [1]

NĚKTERÉ CHARAKTERISTIKY PROFILŮ - rozváděcí

Označení Profilu	α_1 (°)	α_0 (°)	t_{opt}	$M_{1s}^{opt}, M_{1s}^{opt}$	b_0 (cm)	S_0 (cm ²)	J_0^{min} (cm ⁴)	W_0^{min} (cm ³)
S - 90 - 09A	8 až 11	70 až 120	0,72 až 0,85	do 0,90	6,06	3,45	0,416	0,471
S - 90 - 12A	10 až 14	70 až 120	0,72 až 0,87	do 0,85	6,25	4,09	0,591	0,575
S - 90 - 15A	13 až 14	70 až 120	0,70 až 0,85	do 0,85	5,15	3,3	0,36	0,45
S - 90 - 18A	16 až 20	70 až 120	0,70 až 0,80	do 0,90	4,71	2,72	0,243	0,333
S - 90 - 22A	20 až 24	70 až 120	0,70 až 0,80	do 0,90	4,5	2,35	0,167	0,265
S - 90 - 27A	24 až 30	70 až 120	0,65 až 0,75	do 0,90	4,5	2,03	0,116	0,195
S - 90 - 33A	30 až 36	70 až 120	0,62 až 0,75	do 0,90	4,5	1,84	0,09	0,163
S - 90 - 38A	35 až 42	70 až 120	0,60 až 0,73	do 0,90	4,5	1,75	0,081	0,141
S - 55 - 15A	12 až 18	45 až 75	0,72 až 0,87	do 0,90	4,5	4,41	1,195	0,912
S - 55 - 20A	17 až 23	45 až 75	0,70 až 0,85	do 0,90	4,15	2,15	0,273	0,275
S - 45 - 25A	21 až 28	35 až 65	0,60 až 0,75	do 0,90	4,58	3,3	0,703	0,536
S - 60 - 30A	27 až 34	45 až 85	0,52 až 0,70	do 0,90	3,46	1,49	0,118	0,154
S - 65 - 20A	17 až 23	45 až 85	0,60 až 0,75	do 0,90	4,5	2,26	0,338	0,348
S - 70 - 25A	22 až 28	55 až 90	0,50 až 0,67	do 0,90	4,5	1,86	0,242	0,235
S - 90 - 12B	10 až 14	70 až 120	0,72 až 0,87	0,85 až 1,15	5,66	3,31	0,388	0,42
S - 90 - 15B	13 až 17	70 až 120	0,70 až 0,85	0,85 až 1,15	5,2	3,21	0,326	0,413
S - 90 - 12D	10 až 14	70 až 120	0,58 až 0,68	1,40 až 1,80	4,09	2,3	0,237	0,324
S - 90 - 15D	13 až 17	70 až 120	0,55 až 0,65	1,40 až 1,70	4,2	2	0,153	0,238

α_0 vstupní úhel

NĚKTERÉ CHARAKTERISTIKY PROFILŮ - oběžné

Označení Profilu	β_2 (°)	β_1 (°)	t_{opt}	$M_{1s}^{opt}, M_{1s}^{opt}$	b_0 (cm)	S_0 (cm ²)	J_0^{min} (cm ⁴)	W_0^{min} (cm ³)
R - 23 - 14A	12 až 16	20 až 30	0,60 až 0,75	do 0,95	2,59	2,44	0,43	0,39
R - 26 - 17A	15 až 19	23 až 35	0,60 až 0,70	do 0,95	2,57	2,07	0,215	0,225
R - 30 - 21A	19 až 24	25 až 40	0,58 až 0,68	do 0,90	2,56	1,85	0,205	0,234
R - 35 - 25A	22 až 28	30 až 50	0,55 až 0,65	do 0,85	2,54	1,62	0,131	0,168
R - 46 - 29A	25 až 32	44 až 60	0,45 až 0,58	do 0,85	2,56	1,22	0,71	0,112
R - 60 - 33A	30 až 36	47 až 65	0,43 až 0,55	do 0,85	2,56	1,02	0,044	0,079
R - 60 - 38A	35 až 42	55 až 75	0,41 až 0,51	do 0,85	2,61	0,76	0,018	0,035
R - 23 - 14A _k	12 až 16	20 až 30	0,60 až 0,75	do 0,95	2,59	2,35	0,387	0,331
R - 26 - 17A _k	15 až 19	23 až 45	0,60 až 0,70	do 0,95	2,57	1,81	0,152	0,165
R - 27 - 17B	15 až 19	23 až 45	0,57 až 0,65	0,80 až 1,15	2,54	2,06	0,296	0,296
R - 27 - 17B _k	15 až 19	23 až 45	0,57 až 0,68	0,85 až 1,15	2,54	1,79	0,216	0,216
R - 30 - 21B	19 až 24	25 až 40	0,55 až 0,65	0,85 až 1,10	2,01	1,11	0,073	0,101
R - 35 - 25B	22 až 28	30 až 50	0,55 až 0,65	0,85 až 1,10	2,52	1,51	0,126	0,159
R - 21 - 18D	16 až 20	19 až 24	0,60 až 0,70	1,30 až 1,60	2	1,16	0,118	0,142
R - 25 - 22D	20 až 24	23 až 27	0,54 až 0,67	1,35 až 1,60	2	0,99	0,084	0,1

Platí pro profily o šířce $B_0 = 25$ mm

(jen pro oběžné lopatky)

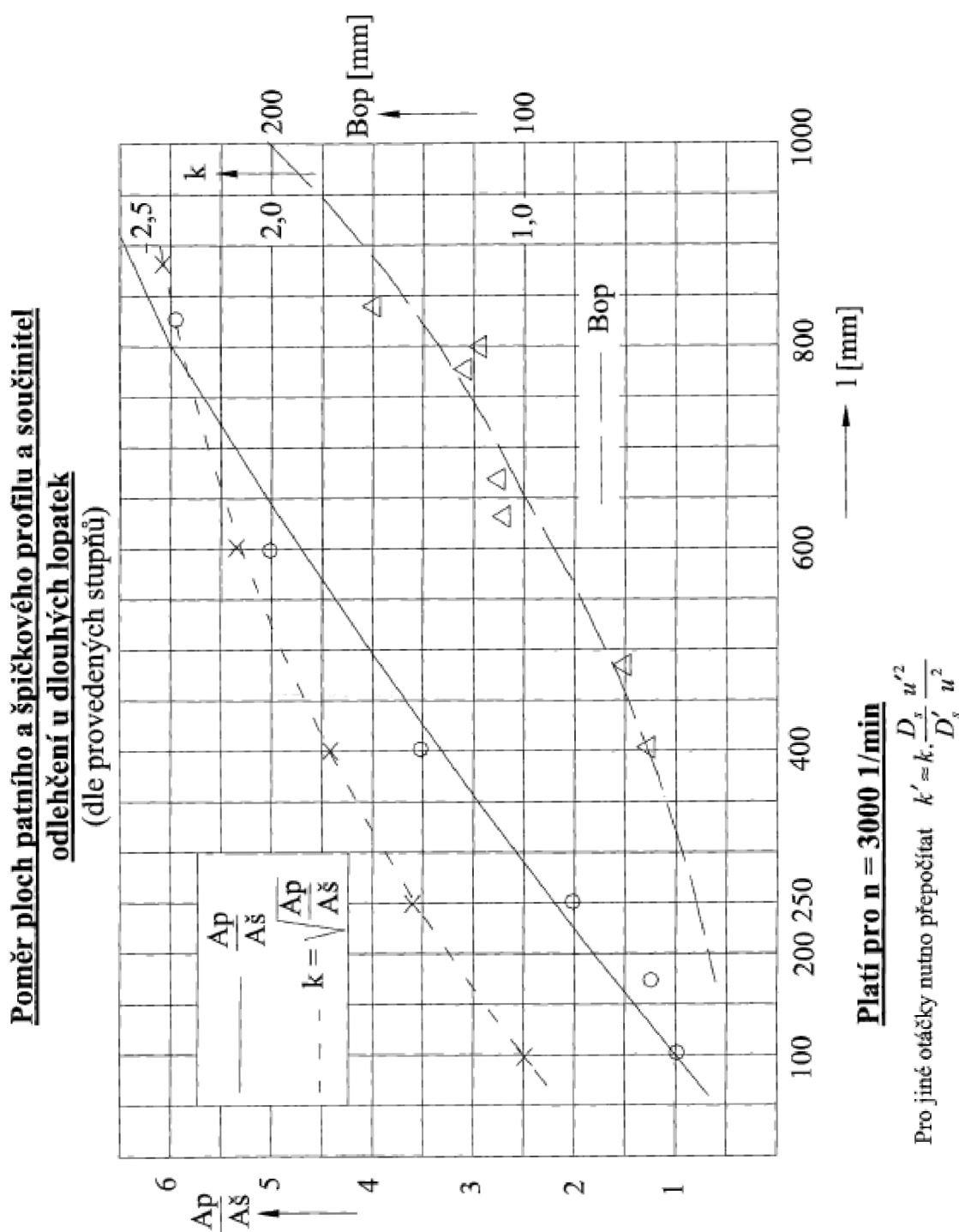
Typ A (podzvukové) pro $M < 0,7 - 0,9$

B (transonické) $0,9 < M < 1,15$

C (nadzvukové) $1,1 < M < 1,3$

D (rozšiřující se, Lavalovy dýzy) $M > 1,3 - 1,5$

Příloha E: Graf pro odečtení koeficientu odlehčení k [1]



Příloha F: Tabulka materiálu s jejich základními parametry (katalog materiálů) [1]

	*ident	název mater.	Sqkm	Tmax	S20.	100.	200.	300.	350.	375.	400.	420.	440.	460.	480.	500.	510.	520.	530.	540.	550.	→T	E20.	100.	200.	300.	400.	500.	600.	* poznámky až do konce			
Rozv. kola	00101	15 128.5	363.	550.	181.	172.	159.	147.	139.	135.	132.	128.	125.	121.	109.	84.	75.	66.	56.	50.	44.		214.	211.	208.	197.	188.	178.	166.	* plechy, výkrovky i nad 400° C			
	00102	11 523.1	304.	400.	152.	132.	118.	103.	93.	87.	62.												210.	210.	208.	197.	188.		* plechy, výkrovky i do 400° C				
	00103	422747.6	410.	550.	216.	196.	181.	172.	167.	164.	162.	160.	152.	125.	100.	80.	71.	65.	57.	50.	44.		213.	211.	204.	193.	186.	177.	167.	* odlitky i nad 400° C			
	00104	422744.6	284.	550.	142.	137.	132.	127.	123.	118.	113.	109.	105.	101.	98.	83.	72.	61.	51.	43.	36.		213.	210.	204.	197.	188.	179.	168.	* odlitky i nad 400° C			
	00105	422742.6	314.	500.	157.	142.	127.	115.	108.	103.	98.	96.	94.	86.	78.	59.							212.	209.	203.	196.	187.	176.	164.	* odlitky i nad 400, do 500° C i do 8 tun			
	00106	422713.5	245.	400.	123.	113.	98.	83.	69.	59.	49.												212.	208.	202.	193.	184.			* odlitky i do 400° C			
	00107	422904.5	294.	350.	147.	132.	118.	108.	103.														216.	211.	204.	196.	187.			* korozivzd. (pro jaderné 220)			
	00108	SN 422903.6	360.	400.	180.	145.	140.	135.	132.	131.	130.												214.	209.	202.	193.	182.			* korozivzd. (pro jaderné 1000)			
	00109	422425	245.	250.	59.	59.	59.	59.															126.	124.	121.	119.				* slitina i do 250° C			
Rozv. lop.	00201	15 128.5	274.	550.	220.	214.	207.	196.	172.	172.	172.	153.	153.	133.	133.	133.	86.	86.	59.	59.	59.									* tyče, vt profily i nad 400° C			
	00202	15 335.3	392.	550.	314.	229.	282.	267.	251.	251.	251.	212.	212.	172.	172.	172.	133.	133.	94.	94.	94.									* tyče, vt profily i nad 400° C			
	00203	17 021.2	274.	400.	220.	204.	188.	180.	172.	172.																				* tyče, st profily i do 400° C			
	00204	422745	319.	550.	255.	245.	240.	235.	220.	220.	220.	208.	208.	134.	134.	134.	88.	88.	59.	59.	59.									* přesné odlitky u starých strojů			
	00205	SN 422903	360.	400.	284.	231.	223.	216.	208.	208.	208.																			* svařovaná rozváděcí kola i do 400° C			
	00206	422904	294.	400.	235.	220.	206.	191.	186.	186.	186.																			* svařovaná rozváděcí kola i do 400° C			
	00207	422905	245.	400.	196.	180.	169.	161.	153.	153.	153.																			* rozv. lop. zalité v šedé litině (NT)			
	00208	Alsth.C51R-J	441.	550.	353.	328.	309.	279.	258.	258.	258.	231.	231.	147.	147.	147.	115.	115.	88.	88.	88.										* Alsthom, nahraďa 15 335		
Rotory	00301	15 335.9	490.	550.	196.	186.	176.	157.	147.	142.	137.	133.	129.	123.	113.	103.	98.	93.	88.	82.	76.									*			
	00302	15 320.9	490.	550.	196.	186.	176.	157.	147.	142.	137.	133.	129.	123.	108.	83.	70.	59.	50.	42.	35.									* VT,ST rotory méně namáhané a studenější			
	00303	16 236.6	539.	550.	216.	201.	186.	167.	157.	155.	152.	142.	132.	123.	108.	93.	86.	78.	72.	65.	57.									* VT,ST rotory více namáhané a teplejší			
	00304	16 431.6	588.	500.	235.	216.	196.	176.	167.	162.	157.	152.	137.	118.	98.	73.														*			
	00305	16 431.9	637.	500.	255.	235.	216.	196.	186.	181.	176.	172.	137.	118.	98.	73.														*			
	00306	16 444.6(,9)	735.	420.	294.	279.	255.	230.	216.	196.	176.	147.																		* disky skládaných rotorů			
	00307	16 536.6	686.	420.	276.	260.	235.	216.	206.	191.	176.	147.																		* disky svař. NT rotorů, běžně používaná			
	00308	16 536.6 a	314.	420.	314.	299.	276.	245.	230.	206.	176.	147.																			* disky do šířky 500 mm		
Ob.lop.	00401	PAK 1.6	490.	460.	196.	186.	172.	157.	137.	123.	88.	69.	53.	37.																			
	00402	PAK 1.6 vyk.	539.	420.	216.	206.	186.	172.	152.	132.	98.	78.																					
	00403	PAK 2MV.7	570.	550.	230.	221.	211.	201.	191.	186.	181.	176.	172.	167.	162.	142.	123.	103.	88.	74.	59.												
	00404	P-AK 1 TD	686.	200.	275.	260.	245.																										
olíky	00501	15 320.9	588.	550.	157.	150.	144.	125.	115.	110.	105.	102.	99.	96.	82.	63.	52.	44.	37.	31.	26.												

Sqkm.....mez kluzu [Mpa]