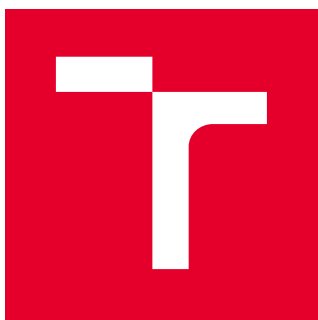


VYSOKÉ UČENÍ TECHNICKÉ V BRNĚ

Fakulta elektrotechniky  
a komunikačních technologií

BAKALÁŘSKÁ PRÁCE



# VYSOKÉ UČENÍ TECHNICKÉ V BRNĚ

BRNO UNIVERSITY OF TECHNOLOGY

## FAKULTA ELEKTROTECHNIKY A KOMUNIKAČNÍCH TECHNOLOGIÍ

FACULTY OF ELECTRICAL ENGINEERING AND COMMUNICATION

## ÚSTAV AUTOMATIZACE A MĚŘICÍ TECHNIKY

DEPARTMENT OF CONTROL AND INSTRUMENTATION

## ZAČLENĚNÍ SNÍMAČŮ PRŮTOKU A TLAKU DO ROZVODU STLAČENÉHO VZDUCHU VE VÝROBNÍM CELKU

INTEGRATION OF FLOW AND PRESSURE SENSORS INTO THE COMPRESSED AIR PLANT SUBSYSTEM

### BAKALÁŘSKÁ PRÁCE

BACHELOR'S THESIS

### AUTOR PRÁCE

AUTHOR

Jan Rýznar

### VEDOUCÍ PRÁCE

SUPERVISOR

doc. Ing. Petr Fiedler, Ph.D.

BRNO 2020

# Bakalářská práce

bakalářský studijní program **Automatizační a měřicí technika**

Ústav automatizace a měřicí techniky

**Student:** Jan Rýznar

**ID:** 195629

**Ročník:** 3

**Akademický rok:** 2019/20

## NÁZEV TÉMATU:

### **Začlenění snímačů průtoku a tlaku do rozvodu stlačeného vzduchu ve výrobním celku**

## POKYNY PRO VYPRACOVÁNÍ:

Cílem práce je navrhnout komunikační propojení stávajících snímačů s novými programovatelnými automaty zn. Siemens, realizovat vizualizaci a vytvořit dokumentaci s využitím nástrojů Autocad.

1. Seznamte se s nástroji TIA Portal Openess a Autocad.
2. Seznamte se s požadavky zadavatele, tyto požadavky zanalyzujte a navrhnete řešení.
3. Zakreslete umístění stávajících snímačů, nových automatů zn. Siemens a navrhnete jejich fyzické spojení v nástroji Autocad.
4. Navrhnete a realizujete přenos dat ze snímačů do PLC zn. Siemens
5. Navrhnete vhodnou vizualizaci s využitím PLC zn. Siemens PLC a další dostupné instrumentace.
6. Navržené a realizované řešení zdokumentujete.

Při řešení postupujte podle pokynů konzultanta, při realizaci respektujte požadavky a potřeby zadávající firmy.

## DOPORUČENÁ LITERATURA:

[1] Dokumentace k nástrojům fy Siemens.

[2] Interní technická dokumentace zadavatele.

**Termín zadání:** 3.2.2020

**Termín odevzdání:** 8.6.2020

**Vedoucí práce:** doc. Ing. Petr Fiedler, Ph.D.

**Konzultant:** Ing. Jaromír Rutar

**doc. Ing. Václav Jirsík, CSc.**  
předseda rady studijního programu

## UPOZORNĚNÍ:

Autor bakalářské práce nesmí při vytváření bakalářské práce porušit autorská práva třetích osob, zejména nesmí zasahovat nedovoleným způsobem do cizích autorských práv osobnostních a musí si být plně vědom následků porušení ustanovení § 11 a následujících autorského zákona č. 121/2000 Sb., včetně možných trestněprávních důsledků vyplývajících z ustanovení části druhé, hlavy VI. díl 4 Trestního zákoníku č.40/2009 Sb.

## **Abstrakt**

Práce se zabývá návrhem řešení projektu 1007 - Měření průtoku vzduchu, jehož předmětem je začlenění snímačů průtoku a tlaku na rozvodu stlačeného vzduchu v papírenském průmyslu. Řešení využívá decentrální periferie spolu s programovatelným automatem komunikujícím vzájemně přes síť Profinet. Součástí práce je obslužný software pro programovatelný automat, decentrální periferie a panel HMI a výkresová dokumentace, včetně řešení způsobu napájení jednotlivých komponent.

## **Klíčová Slova**

Decentrální periferie, Simatic ET 200SP, programovatelný logický automat, Simatic S7-1500, snímače průtoku, snímače tlaku, SD 2000, SD 8000, SD 9000, SDG 130, T PMC131

## **Abstract**

The work deals with the design of the project solution 1007 - Měření průtoku vzduchu. The subject of the project is the integration of flow and pressure sensors on compressed air distribution in the paper industry. The solution uses decentralized peripherals together with a programmable logic controller communicating with each other via the Profinet network. Operating software for programmable logic controller and decentralized peripherals and HMI panel is part of the project. As well as drawing documentation including solutions for powering individual components.

## **Keywords**

Decentral periphery, Simatic ET 200SP, programmable logic controller, Simatic S7-1500, flow sensors, pressure sensors, SD 2000, SD 8000, SD 9000, SDG 130, T PMC131

# Bibliografická citace

Citace tištěné práce:

RÝZNAR, Jan. Začlenění snímačů průtoku a tlaku do rozvodu stlačeného vzduchu ve výrobním celku. Brno, 2020. Dostupné také z: <https://www.vutbr.cz/studenti/zav-prace/detail/126906>. Bakalářská práce. Vysoké učení technické v Brně, Fakulta elektrotechniky a komunikačních technologií, Ústav automatizace a měřicí techniky. Vedoucí práce Petr Fiedler.

Citace elektronického zdroje:

RÝZNAR, Jan. Začlenění snímačů průtoku a tlaku do rozvodu stlačeného vzduchu ve výrobním celku [online]. Brno, 2020 [cit. 2020-05-15]. Dostupné z: <https://www.vutbr.cz/studenti/zav-prace/detail/126906>. Bakalářská práce. Vysoké učení technické v Brně, Fakulta elektrotechniky a komunikačních technologií, Ústav automatizace a měřicí techniky. Vedoucí práce Petr Fiedler.

## PROHLÁŠENÍ

Prohlašuji, že svou bakalářskou práci na téma „Začlenění snímačů průtoku a tlaku do rozvodu stlačeného vzduchu ve výrobním celku“ jsem vypracoval samostatně pod vedením vedoucího bakalářské práce a s použitím odborné literatury a dalších informačních zdrojů, které jsou všechny citovány v práci a uvedeny v seznamu literatury na konci práce.

Jako autor uvedené bakalářské práce dále prohlašuji, že v souvislosti s vytvořením této bakalářské práce jsem neporušil autorská práva třetích osob, zejména jsem nezasáhl nedovoleným způsobem do cizích autorských práv osobnostních a/nebo majetkových a jsem si plně vědom následků porušení ustanovení § 11 a následujících autorského zákona č. 121/2000 Sb., o právu autorském, o právech souvisejících s právem autorským a o změně některých zákonů (autorský zákon), ve znění pozdějších předpisů, včetně možných trestněprávních důsledků vyplývajících z ustanovení části druhé, hlavy VI. díl 4 Trestního zákoníku č. 40/2009 Sb.

Brno 7. 6. 2020

.....  
podpis autora

# Poděkování

Děkuji doc. Ing. Petru Fiedlerovi, Ph.D. za odborné vedení, cenné rady a vstřícnost při vedení bakalářské práce. Mé poděkování patří též Ing. Jaromíru Rutarovi za trpělivost, ochotu a věcné připomínky při konzultacích praktické části bakalářské práce.

# Obsah

Úvod	14
<b>1 Úvod do situace</b>	<b>15</b>
1.0.1 Výchozí stav	15
1.0.2 Odůvodnění projektu	15
1.0.3 Původní požadavky zadavatele	16
1.1 Situační schéma	16
1.1.1 Schéma použitých snímačů	16
1.1.2 Situační schéma dosavadního stavu	16
1.1.3 První návrh	16
1.1.4 Konečný návrh	18
1.2 Použitá zařízení	18
1.2.1 Kusovník zařízení	18
1.2.2 Soupis zařízení	18
1.2.3 Použité snímače	18
1.2.4 Snímač SD 2000	19
1.2.5 Snímač SD 8000	20
1.2.6 Snímač SD 9000	21
1.2.7 Snímač SDG 130	22
1.2.8 Snímač T PMC131	23
<b>2 Teoretická část práce</b>	<b>24</b>
2.1 Popis teoretické části	24
2.2 TIA Portal	24
2.2.1 Koncepce TIA Portal	24
2.2.2 Software	25
2.2.3 Hardware	26
2.3 TIA Portal Openness	26
2.3.1 Obecné informace k aplikaci	27
2.4 One AutoCAD	28
2.4.1 AutoCAD	28
2.4.2 AutoCAD Architecture	28
2.4.3 AutoCAD Electrical	29
2.4.4 AutoCAD Mechanical	29
2.4.5 AutoCAD Plant 3D	29
2.4.6 DWG formát	29
2.5 Systém značení	30



2.5.1	Standardizace tagů . . . . .	30
2.5.2	Systém značení typu obvodu ( NNN ) . . . . .	31
2.5.3	Systém použití rozšíření jména (extension) . . . . .	32
2.5.4	Systém značení rozvaděčů . . . . .	35
2.5.5	Systém značení vstupně/výstupních svorek v rozvaděčích . . . . .	35
2.5.6	Systém značení kabelů . . . . .	35
2.5.7	Systém značení pneumatických hadiček . . . . .	36
2.5.8	Systém značení místních propojovacích skříněk . . . . .	36
2.5.9	Systém značení pneumatických rozvaděčů . . . . .	37
2.5.10	Systém číslování listů v projektu . . . . .	37
2.6	Ethernet sítě v Olšanských Papírnách . . . . .	37
2.6.1	Hardware Ethernet sítí . . . . .	37
2.6.2	VLAN sítě . . . . .	39
2.6.3	Realizace zapojení sítí v projektu . . . . .	39
<b>3</b>	<b>Výkresová dokumentace</b>	<b>40</b>
3.0.1	Typy použitých kabelů . . . . .	40
3.0.2	Decentrální periferie . . . . .	40
3.0.3	Vstupní karty . . . . .	40
3.0.4	Rozvaděč 1007CD01 . . . . .	41
3.0.5	Rozvaděč 1007LVDS01 . . . . .	42
3.0.6	Rozvaděč 1007CD02 . . . . .	42
3.0.7	Rozvaděč 1007CD03 . . . . .	44
3.0.8	Rozvaděč 1007CD04 . . . . .	46
<b>4</b>	<b>Programová část - PLC</b>	<b>49</b>
4.1	Síťová konfigurace . . . . .	49
4.2	Hardwarová konfigurace . . . . .	50
4.3	Popis softwarového řešení . . . . .	51
4.4	Struktura programu . . . . .	52
4.5	Popis funkčních bloků . . . . .	54
4.5.1	Main . . . . .	55
4.5.2	000_GENERAL . . . . .	55
4.5.3	001_INPUTS . . . . .	57
4.5.4	002_STORAGE . . . . .	57
4.5.5	003_HMI . . . . .	58
4.6	Nastavení konstant průtokoměrů . . . . .	60
4.7	Výpočet spotřeb vzduchu . . . . .	61
4.7.1	Celková spotřeba vzduchu . . . . .	61

4.7.2	Spotřeby vzduchu na střediscích . . . . .	61
<b>5</b>	<b>Vizualizační část - HMI</b>	<b>64</b>
5.1	HMI tagy . . . . .	64
5.1.1	Grafický list . . . . .	66
5.2	HMI snímky . . . . .	67
5.2.1	Snímek MAIN . . . . .	67
5.2.2	Snímek CENTERS . . . . .	67
5.2.3	Snímek ACTUAL . . . . .	68
5.2.4	Snímek HISTORY . . . . .	68
	<b>Závěr</b>	<b>69</b>
	<b>Literatura</b>	<b>70</b>
	<b>Seznam symbolů, veličin a zkratk</b>	<b>72</b>
	<b>Seznam příloh</b>	<b>73</b>
A	Výkresová část: 1007 - Měření průtoku vzduchu	74
B	PLC dokumentace: 1007LVDS01 - PLC	74
C	PLC dokumentace: 1007LVDS01 - HMI	74
D	Obsah přiloženého DVD	75
E	Tabulková příloha	76
F	Obrázková příloha	79

# Seznam obrázků

1.1	Schéma použitých snímačů . . . . .	17
1.2	SD2000 . . . . .	20
1.3	SD8000 . . . . .	21
1.4	SD9000 . . . . .	21
1.5	SDG130 . . . . .	22
1.6	PMC131 . . . . .	23
2.1	Přístup programu k projektu . . . . .	28
2.2	Příklad značení tagů . . . . .	30
4.1	Network view . . . . .	49
4.2	Overview of address v PROFINETIO-System . . . . .	50
4.3	Tia Portal - IO tagy vstupních karet . . . . .	51
4.4	PLC - Členění programu . . . . .	52
4.5	Struktura programu - nejvyšší logická úroveň . . . . .	53
4.6	Struktura programu - logická úroveň vstupů . . . . .	53
4.7	Struktura programu - logická úroveň ukládání dat v čase . . . . .	54
4.8	Struktura programu - logická úroveň HMI . . . . .	54
5.1	HMI tags Default tag table . . . . .	64
5.2	HMI tags 1007_HMI_ACTUAL . . . . .	65
5.3	HMI tags 1007_HMI_CENTERS . . . . .	65
5.4	HMI tags 1007_HMI_HISTORY . . . . .	66
5.5	HMI - Graphic lists . . . . .	67
F.1	1007LVDS01 Device view . . . . .	79
F.2	1007CD01 a 1007CD02 Device view . . . . .	79
F.3	1007CD03 a 1007CD04 Device view . . . . .	80
F.4	PLC - Systémové bloky . . . . .	80
F.5	PLC tagy - 1007_INPUT_TAGS . . . . .	81
F.6	Funkční organizační blok - Main . . . . .	81
F.7	Funkční blok - LOGIC_MAIN . . . . .	82
F.8	Funkční blok - LOGIC_INPUTS, Network 1: 1007CD01 ZPRACOVANI VSTUPU . . . . .	83
F.9	Funkční blok - LOGIC_STORAGE_IN_TIME, Network 1: ZAPNUT BLOK CASOVYCH FUNKCI . . . . .	83
F.10	Funkční blok - LOGIC_STORAGE_IN_TIME, Network 2: PRAVIDELNE UKLADANI . . . . .	84
F.11	Datový blok - LOGIC_STORAGE_IN_TIME_DB . . . . .	84

F.12 Funkční blok - TIME_FUNCTIONS, Network 1: NACTENI SYSTE- MOVEHO CASU, Network 2: PRIRADENI REALNE HODINY DO HOUR_ACTUAL . . . . .	85
F.13 Funkční blok - TIME_FUNCTIONS, Network 3: DETEKCE ZMENY HODINY, Network 4: PRIRAZENI HOUR_ACTUAL DO HOUR_LAST	85
F.14 Datový blok - TIME_FUNCTIONS_DB . . . . .	86
F.15 Funkční blok - 1007CD01_INPUT, Network 1: 1007FT01 MV . . . . .	86
F.16 Funkční blok - 1007CD01_INPUT, Network 5: 1007FT01 IMP . . . . .	86
F.17 Datový blok - 1007CD01_INPUT_DB . . . . .	87
F.18 Funkční blok - 1007CD01_STORAGE, Network 1: ULOZENI 1007FT01	87
F.19 Datový blok - 1007CD01_STORAGE_DB . . . . .	87
F.20 Datový blok - STORAGE_1007_DB . . . . .	88
F.21 Funkční blok - HMI_FUNCTIONS, Network 1: AUTOMATICKE POSUNUTI CASU V HMI . . . . .	88
F.22 Funkční blok - HMI_FUNCTIONS, Network 2: MANUALNI ZMENA ZOBRAZOVANE HODINY . . . . .	89
F.23 Funkční blok - HMI_FUNCTIONS, Network 3: PROVADENI VY- POČTU SPOTŘEBY NA STŘEDISCÍCH - AKTUALNI . . . . .	89
F.24 Funkční blok - HMI_FUNCTIONS, Network: 3, 2. část . . . . .	90
F.25 Datový blok - HMI_FUNCTION_DB, 1. část . . . . .	91
F.26 Datový blok - HMI_FUNCTION_DB, 2. část . . . . .	91
F.27 Funkční blok - HMI_HOUR_CHANGE, Network 1: ZMENA ZOB- RAZOVANYCH UDAJU PRO 1007CD01 . . . . .	92
F.28 Datový blok - HMI_HOUR_CHANGE_DB . . . . .	92
F.29 Funkční blok - HMI_CENTERS_CALCULATIONS, Network 3: VÝ- POČET SPOTŘEB - PS5 . . . . .	92
F.30 Funkční blok - HMI_CENTERS_CALCULATIONS, Network 10: VÝPOČET SPOTŘEB - Laboratoř . . . . .	93
F.31 Datový blok - HMI_CENTERS_CALCULATIONS, 1. část . . . . .	93
F.32 Datový blok - HMI_CENTERS_CALCULATIONS, 2. část . . . . .	93
F.33 Screen MAIN - český překlad . . . . .	94
F.34 Screen MAIN - anglický překlad . . . . .	95
F.35 Screen CENTERS - český překlad . . . . .	96
F.36 Screen CENTERS - anglický překlad . . . . .	97
F.37 Screen ACTUAL - český překlad . . . . .	98
F.38 Screen ACTUAL - anglický překlad . . . . .	99
F.39 Screen HISTORY - český překlad . . . . .	100
F.40 Screen HISTORY - anglický překlad . . . . .	101

# Seznam tabulek

1.1	Kusovník zařízení . . . . .	19
2.1	System číslování listů projektu . . . . .	38
4.1	Nastavení konstant průtokoměrů . . . . .	60
E.1	Soupis zařízení - první část . . . . .	76
E.2	Soupis zařízení druhá část- druhá část . . . . .	77
E.3	Soupis zařízení - snímače . . . . .	78

# Seznam výpisů

# Úvod

Tato práce bude popisovat návrh vhodného řešení projektu 1007 - Měření průtoku vzduchu, zadaného firmou Olšanské papírny a. s.. Požadavky zadavatele jsou průběžně konzultovány přímo s konzultantem panem Ing. Jaromírem Rutarem a celým oddělením automatizace zadavatelské společnosti.

Předmětem práce bude popis řešení tohoto projektu zabývajícího se začleněním snímačů v konkrétním výrobním celku papírenského průmyslu spolu s teoretickou částí zadání.

Hlavním požadavkem zadavatele je navržení vhodného způsobu sběru a vyhodnocování dat ze stávajících snímačů. V tomto případě se jedná se o snímače průtoku a tlaku na rozvodu stlačeného vzduchu v rozsáhlém komplexu daného závodu. Výstupní analogové a digitální signály ze snímačů budou přiváděny do rozvaděčů, kde budou zpracovávány vhodnými zařízeními značky Siemens.

Součástí projektu je zakreslení tohoto návrhu do výkresové dokumentace pomocí nástroje AutoCad a předchází mu teoretické seznámení s tímto nástrojem a nástrojem TIA Portal, včetně TIA Portal Openness.

Nástroj TIA Portal je využit v další části projektu k návrhu zpracování dat z výše uvedených typů snímačů v programovatelných automatech.

Poslední částí projektu je návrh vhodné vizualizace zpracovaných dat s využitím nástroje WinCC a zvoleného HMI panelu.

Veškeré navržené a realizované řešení je nanejvýš přizpůsobováno přáním zadavatele a bude v této práci zdokumentováno a rozebíráno.

# 1 Úvod do situace

Firma Olšanské papírny a. s. vlastní papírenský závod o několika výrobních celcích, stávajících se z papírenských strojů neboli "mašin". Jedná se o rozsáhlý výrobní komplex na ploše o několika kilometrech čtverečních. Na této ploše je rozveden přívod stlačeného vzduchu k pneumatickým zařízením, nejčastěji pohonům. Tento rozvod je nutné na několika místech měřit snímači průtoku a tlaku. Aktuálně jsou snímače pouze informativní a udávají spotřebu jednotlivých komponent a pomocí matematických výpočtů se získávají i spotřeby daných výrobních úseků. Na základě několika z nich může být v budoucnu implementováno řízení ventilů a podobných obslužných komponent.

## 1.0.1 Výchozí stav

Dané snímače již byly před započítím projektu fyzicky zapojeny a ty, co se týče doby umístění starší z nich, i napojeny do systému skládajícího se z PLC značky Unitronics. Tento systém se skládal z několika lokálních PLC stanic (Control level), ze kterého byla data pomocí sběrnice CANbus přivedena do jednoho centrálního PLC připojeného k PC, které po vnitřní firemní síti (Ethernetu) komunikovalo s vyšší vrstvou (MES level). Tyto data jsou následně ukládána v interní databázové aplikaci TIPS SAP. Zkratky Control a MES level budou vysvětleny v teoretickém rozboru, konkrétně subsekcí Koncepce TIA Portal 2.2.1.

Lokální PLC mají implementovanou vizualizaci zobrazující data (pouze hodnoty průtoků a tlaků) ze snímačů umístěných ve fyzicky blízkém okolí. Taktéž byly připraveny zastávat funkci řízení ventilů a jiných obslužných komponent na základě těchto dat. Dále je možné zobrazení vybraných dat vzdáleně v MES vrstvě z aplikace TIPS, ale bez možnosti jakkoli zasahovat do řízení implementované na nižším control levelu.

Stávající plány zapojení zachycují původní zapojení snímačů s PLC Unitronics, ale již neobsahují změny na snímačích prováděné v průběhu let do plné míry.

## 1.0.2 Odůvodnění projektu

Důvod, který zapříčinil vytvoření tohoto nového projektu je zapojení i aktuálně nepřipojených snímačů do systému, který bude aktuální a bude splňovat požadavky i normy zadavatele, na rozdíl od stávajícího. Jednotlivá PLC a zejména PC umístěné v provozu se nachází již ve špatném fyzickém stavu. Poslední zásah k tomuto celku byl v roce 2007 při projektu Instalace měření spotřeb.



### **1.0.3 Původní požadavky zadavatele**

Hlavním požadavkem zadavatele je navržení vhodného způsobu sběru a vyhodnocování dat ze stávajících snímačů s využitím PLC značky Siemens. Zásadním je přechod z PLC značky Unitronics z důvodu standardizace a sjednocení na úrovni celého výrobního podniku. Původním přáním byl systém lokálních a centrálního PLC (Simatic S7-1200) s vizualizacemi na HMI panelech u každého z nich.

## **1.1 Situační schéma**

### **1.1.1 Schéma použitých snímačů**

Na základě získaných dat z původní dokumentace a reálného fyzického stavu bylo vytvořeno schéma zachycující logické začlenění snímačů měření množství a okamžitého průtoku pracovního a přístrojového vzduchu ve výrobním celku. Toto schéma zachycuje obrázek Schéma použitých snímačů 1.1 a bude na něj dále v této práci odkazováno.

### **1.1.2 Situační schéma dosavadního stavu**

Výkres s číslem strany 9901 zachycuje schéma výchozí situace. V rozvaděčích 1007CD01 až 1007CD04 se nachází šest plc značky Unitronics, která vyhodnocují přijatá data ze snímačů. Pomocí hvězdicového zapojení sítě WS-CANbus jsou připojeny k centrálnímu PLC Unitronics v rozvaděči 1007LVDS01. Ten data zobrazuje na HMI umístěném na přední straně tohoto rozvaděče a odesílá je dále zde umístěnému PC. Toto PC komunikuje s konečnou databází TIPS pomocí sítě Ethernet.

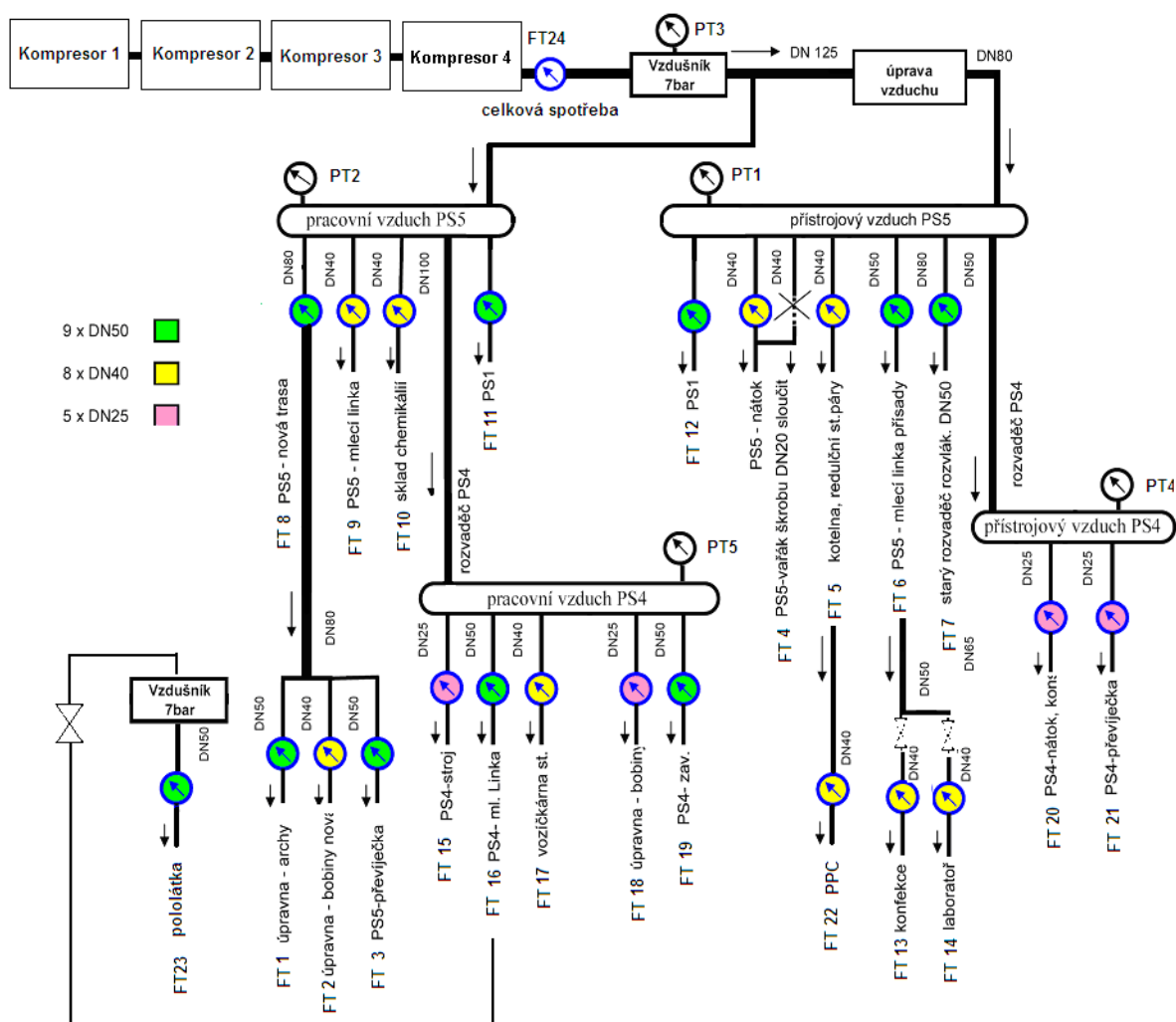
### **1.1.3 První návrh**

Na základě výchozího stavu a požadavků zadavatele bylo navrhnuo situační schéma na výkresové straně 9902.

### **PLC jednotlivých rozvaděčů**

PLC Unitronics v jednotlivých rozvaděčích (1007CD01, 1007CD02, 1007CD03, 1007CD04) byli nahrazeny PLC Simatics S7-200. Tato řada byla zvolena kvůli nižším pořizovacím nákladům na úkor nižšího výkonu, který je ale pro účely zpracovávání relativně malého množství vstupních signálů dostačující. V rozvaděčích 1007CD02 a

## Měření množství a okamžitého průtoku pracovního a přístrojového vzduchu



Obr. 1.1: Schéma použitých snímačů

1007CD04 bylo navrženo pouze po jednom PLC, namísto dosavadních dvou, z důvodu další finanční úspory. Použití dvou PLC bylo spíše z důvodu rozlišení dvou odlišných výrobních celků, do kterých fyzicky snímače spadali, než z důvodů množství zpracovávaných dat. Komunikace mezi PLC je navržena pomocí sběrnice Profibus.

### Centrální rozvaděč 1007LVDS01

V centrální rozvaděči 1007LVDS01 bylo Unitronics PLC nahrazeno PLC Simatics S7-1200. Tato řada byla zvolena pro dostačující rychlost procesoru pro zpracovávání příchozích dat a zároveň nižší ceně, než vyšší řada S7-1500. Stávající PC je vyměněno za novější, ale tato výměna, určení typu PC a jeho správa spadá pod oddělení IT a není součástí projektu, ani této bakalářské práce.

### 1.1.4 Konečný návrh

Po konzultacích bylo situační schéma pozměněno z důvodů převážně dalších finančních úspor. Novou podobu situačního schématu znázorňuje výkres 9903.

#### PLC jednotlivých rozvaděčů

Navržené PLC Simatics S7-200 v již zmíněných čtyřech rozvaděcích byli nahrazeny pouze distribuovanými periferními jednotkami (remote IO) Sematic ET 200, které pomocí sběrnice Profibus komunikují s plc v centrálním rozvaděči. Zde se jedná o změnu právě z důvodu ceny.

#### Centrální rozvaděč 1007LVDS01

Na PLC v centrálním rozvaděči se nyní stahují vysoké nároky ohledně zpracování příchozích dat ze snímačů přes ET200. Bylo proto zvažováno použití vyšší řady PLC Simatics S7-1500, což bylo v první fázi odmítnuto z důvodu vyšší pořizovací ceny oproti Sematic S7-1200 a bylo od tohoto kroku dočasně upuštěno. Posléze ovšem přišla změna ze strany zákazníka, který si S7-1500 přece jen vyžádal.

## 1.2 Použitá zařízení

### 1.2.1 Kusovník zařízení

Tabulka 1.1 *Kusovník zařízení* obsahuje přehledný soupis použitých zařízení, včetně parametrů, mezi něž patří typové označení, čísla artiklů, verze v softwaru TIA Portal a také celkový počet zařízení.

### 1.2.2 Soupis zařízení

Kompletní výpis použitých zařízení řazený podle označení obsahují tabulky E.1 *Soupis zařízení - první část* a E.2 *Soupis zařízení - druhá část* obsažené v tabulkové příloze. Kompletní výpis použitých snímačů je zanesen v tabulce E.3 *Soupis zařízení - snímače*, taktéž v tabulkové příloze.

### 1.2.3 Použité snímače

Nároky kladené na mechanické provedení snímačů umístěných v provozu jsou veliké. Je kladen důraz na dostatečný stupeň krytí IP z důvodu velmi vlhkého a prašného prostředí v jednotlivých úsecích výroby. Je potřeba zmínit, že za kompresory vytvářející stlačený vzduch je středisko úpravy vzduchu, kde se dosahuje požadovaných

Tab. 1.1: Kusovník zařízení

Zařízení	Typ	Číslo artiklu	Verze	Počet (ks)
S7 1500	CPU 1511-1 PN	6ES7511 – 1AK01 – 0AB0	2.1	1
HMI	TP700 COMFORT	6AV2124 – 0GC01 – 0AX0	14.0.1.0	1
ET200SP	IM 155-6 PN BA	6ES7155 – 6AR00 – 0AN0	3.2	4
AI	8xI 2-,4- wire BA	6ES7134 – 6GF00 – 0AA1		4
AI	2xI 2-,4- wire ST	6ES7134 – 6GB00 – 0BA1		2
DI	8x24V DC ST	6ES7131 – 6BF01 – 0BA0		4
BU	BU15-P16+A0+2B	6ES7193 – 6BP01 – 0BA0		10
PM	PM 1507 24 V/3 A	6ES71332 – 4BA00		1
PS	ET 200SP PS 24V/5A	6EP7133 – 6AB00 – 0BN0		4
FA	LSN 6B/1 Jistič 1P 6A B	8590125012993		5
FT	SD2000	SDR21DGXFPKG/US – 100		10
FT	SD8000	SDR11DGXFPKG/US – 100		6
FT	SD9000	SDR32DGXFPKG/US – 100		7
FT	SDG130	50004130710		1
PT	T PMC 131	P01-PMC131xx-14-xx-xx-xx-000		5

vlastností pro koncová zařízení a díky tomu se tyto vlastnosti dostávají i do typických rozsahů pro běžně používané snímače. Je také kladen důraz na vysokou přesnost měření, mimo jiné aby hodnota odchylky nemusela být nijak započítávána do hodnot spotřeb mající informativní charakter.

Jejich stáří, neboli doba, po kterou byli snímače v provozu, je různá, ale všeobecně vzato se nacházejí v adekvátním stavu pro provoz a jejich výměna není zatím plánována.

#### 1.2.4 Snímač SD 2000

Hlídač spotřeby tlakového vzduchu SD 2000 (obrázek 1.2 *SD2000*) od výrobce ifm electronic, spol. s r.o., dále jen IFM, je použit v papírnách Olšany celkem desetkrát. Jedná se o snímače pro aplikaci v průmyslovém nasazení se sériovým číslem SDR21DGXFPKG/US-100. Stávající doporučená cena (k 17.04.2020) je 25 061,4 CZK, ale produkt je neaktuální a často nahrazován prodejci novějším typem SD2500. Stupeň krytí snímače garantované výrobcem: IP 65 a provedení obsahuje jasně viditelný čtyř místný LED displej. Důležité vlastnosti těchto průtokoměrů z hlediska projektu jsou měřící rozsah: 0,3...95,2 m/s, 3...700 m<sup>3</sup>/h neboli 0,04...11,66 m<sup>3</sup>/min, možná teplota média 0...60 °C a odolnost proti tlaku 16 bar. Pro správný chod je

potřeba kvalita vzduchu ISO 8573-1, třídy 141 a 344.

Elektrické provedení je typu PNP, proudový odběr menší než 110 mA a provozní napětí ve voltech 18...30 DC (podle EN 50178 SELV/PELV) s čímž se musí počítat při následném výběru typu zdrojů umístěných v rozvaděčích. Snímač má dva digitální výstupy a jeden výstup analogový dávající spínací, impulzní a analogový signál. Délka pulzu je výrobcem stanovena v sekundách:  $\geq 0,021$  /  $\leq 2$  a analogový proudový výstup má 4...20mA, což je pro zpracování tohoto projektu nanejvýš podstatné. [9]

Průtokoměr je určen k zabudování do potrubí o průměru DN50 pomocí závitového připojení R 2 (poznámka: DN=Diameter Nominal, neboli jmenovitá světlost udává přibližný vnitřní průměr potrubí v milimetrech.)



Obr. 1.2: SD2000 [9]

### 1.2.5 Snímač SD 8000

Další typ hlídače spotřeby tlakového vzduchu od IFM SD8000 (obrázek 1.3 *SD8000*), jenž je použit šestkrát nese sériové číslo SDR11DGXFPKG/US-100. Alternativním novějším typem je SD8500. Výrobcem doporučená cena: 25 061,4 CZK (k 17.04.2020). Snímač je parametrově velmi podobný předešlému SD2000, jen je určen na jiný průměr potrubí, konkrétně DN25 se závitovým připojením R 1. Stupeň krytí IP 65, jasně viditelný čtyř místný LED displej, možná teplota média 0...60 °C a odolnost proti tlaku 16 bar jsou totožné, podobně jako potřebná kvalita vzduchu ISO 8573-1, třídy 141 a 344. Měřící rozsah tohoto snímače je udáván takto: 0,4...109,2 m/s, 0,7...225 m<sup>3</sup>/h neboli 13...3750 l/min.

Elektrické provedení typu PNP, proudový odběr menší než 110 mA a provozní napětí ve voltech 18...30 DC (podle EN 50178 SELV/PELV), dva digitální a jeden analogový výstup, to vše je totožné. Analogový proudový výstup dává 4...20mA. Malinká změna je u digitálního signálu, kde délka pulzu stanovena v sekundách trvá  $\geq 0,02$  /  $\leq 2$ . [9]



Obr. 1.3: SD8000 [9]

### 1.2.6 Snímač SD 9000

Poslední použitý typ průtokoměru SD9000 (obrázek 1.4 *SD9000*) od IFM je opět velmi podobný. V provozu je umístěn sedmkrát a nese sériové číslo SDR32DGXFPKG/US-100. Jeho novější alternativou je SD9500 a výrobcem doporučená cena 23 897,7 CZK. Je určen pro připojení k průměru potrubí DN40 pomocí závitu R 1 1/2 a dále zmiňují pouze rozdílné vlastnosti, oproti předešlým dvěma snímačům.

Měřicí rozsah má výrobcem stanoven následovně: 0,3...95,3 m/s, 1,5...410 m<sup>3</sup>/h a 20...6835 l/min. Ve všech třech případech průtokoměrů pro nás je podstatná zejména hodnota v m<sup>3</sup>/h s níž nadále pracujeme. Délka impulsu stanovena  $\geq 0,02$  /  $\leq 2$  sekund. [9]



Obr. 1.4: SD9000 [9]

## 1.2.7 Snímač SDG 130

Snímač průtoku modelové řady SDG130, znázorněný na snímku *SDG130*, je určen pro velký průměr potrubí, konkrétně DN125 a značné objemy průtoku. Sériové označení tohoto průtokoměru je 50004130710. Tento snímač je zastaralý a německá výrobní firma Postberg + Co. GmbH k němu již neposkytuje veřejně informace. Přesto je v dobrém stavu i nadále použit pro měření celkové spotřeby stlačeného vzduchu v Olšanských papírnách. Výstupem tohoto snímače je digitální signál udávající jeden impuls na 10 m<sup>3</sup> stlačeného vzduchu a signál analogový 4 až 20mA reprezentující objemový průtok 0 až 7000 m<sup>3</sup>/h.



Obr. 1.5: SDG130

## 1.2.8 Snímač T PMC131

Snímač absolutního tlaku a přetlaku T PMC131 (obrázek 1.6 *PMC131*) od výrobce Endress+Hauser, pětkrát použitý v projektu 1007, nese sériové číslo P01-PMC131xx-14-xx-xx-xx-000 [13]. Jedná se zastaralý kapacitní keramický senzor s měřicím rozsahem 100mBar až 40Bar. Mezi nástupci můžeme zmínit převodník tlaku Cerabar PMC11 a převodník absolutního tlaku Cerabar PMC21. Napájecí napětí snímače je 11 až 30V DC a možná procesní teplota média se pohybuje od -20 do 100°C. Referenční přesnost snímače stanovená výrobcem je 0,5%. Výstupem snímače je analogový signál 4 až 20 mA.



Obr. 1.6: PMC131 [13]



## 2 Teoretická část práce

### 2.1 Popis teoretické části

Teoretická část se zabývá nejprve celkem TIA Portal 2.1, i když to není samotným cílem práce. Procesně tato část předchází samotnému použití tohoto softwaru v praktické části práce a proto je nanejvýš vhodné se tomuto tématu také částečně věnovat. Následuje teoretický rozbor softwaru TIA Openness2.3, který navazuje na teoretickou část mé semestrální práce *Automatické generování kódu pomocí Tia Openness pro moduly testbedu průmyslu 4.0*. Je zde obsažen i přesto, že tento software není v samotné práci nijak využit a stalo se tak v důsledku aktuálních požadavků zadavatele. Pokud se situace změní, tento teoretický podklad je vhodný pro následný projekt, který může zahrnovat případná diplomová práce. Třetí teoretická část se věnuje softwaru Autocad 2.4 a následuje popis systému značení používaný v praktické části této práce. Poslední částí na rozmezí teoretické a praktické části je sekce o Ethernet sítí v Olšanských Papírnách2.6.

### 2.2 TIA Portal

Siemens Totally Integrated Automation Portal, dále ve zkratce jen TIA Portal je softwarová platforma vyvinutá firmou Siemens Automation and Drives v roce 1996. Díky neustálému vývoji a novým verzím tohoto softwaru je produkt stále aktuální a co se týče procentuálního použití, patří mu přední místo mezi pomyslnými lídry jak v tuzemském, tak zahraničním průmyslu. [5]

TIA Portal je vývojové prostředí pro přípravu, realizaci a údržbu automatizačních projektů. Zahrnuje jak projektování panelů HMI, vizualizací SCADA, komunikačních komponent a síťových prvků, tak také konfiguraci pohonů do provozu i vývoj uživatelských aplikací pro PLC a především decentrální periferie. [1]

#### 2.2.1 Koncepte TIA Portal

Koncepte TIA Portal vychází ze strategie definování interakce rozsáhlých jednotlivých komponent, nástrojů (software) a služeb (servis) k dosažení automatizace. Je tomu dosaženo pomocí interakce, která vede k integraci napříč čtyřmi úrovněmi automatizační pyramidy. Jedná se o manažerský (ERP level = systém řízení podniků), operátorský (MES level = systém řízení výroby), řídicí (Control level = řízení procesu) úroveň a úroveň "pole"- takzvaný Device level, do kterého spadají veškeré senzory, pohony, stroje a podobně. [2] [3]

## **Interoperabilita TIA Portal**

S příchodem Průmyslu 4.0 je toto chování označováno jako interoperabilita, neboli vertikální integrace, která je definována takto: "Znalostně podporovaná integrace od nejnižší úrovně řízení v reálném čase, přes plánování a rozvrhování výroby a ERP systémy až k rozhodování na nejvyšší úrovni s časovými konstantami v řádu dnů/týdnů." [3] TIA Portal toho dosahuje způsobem Industry-wide standardization solution - využívání otevřených standardů a platforem komunikačních vrstev. [2]

### **2.2.2 Software**

Mimo samotný STEP7 TIA Portal existuje několik dalších software, z nichž některé jsou s ním určitým způsobem propojeny.

#### **Logo!Soft Comfort**

Jednoduchý software Logosoft pro malé řídicí moduly LOGO! v PC. Slouží pro vytváření programových logických funkcí v jednoduchých funkčních blocích (logické bloky FDB), nebo v liniovém zobrazení (LAD). [8] [10]

#### **STEP7 TIA Portal**

Samotný komplexní software TIA Portal umožňuje plně integrovanou automatizaci a digitalizaci celého výrobního řetězce technologie v jednom vývojovém prostředí. Stojí na základě možné optimalizace všech operací, strojních a procesních sekvencí celého řídicího systému. [8] [10]

#### **SIMATIC WinCC - TIA Portal**

Simatic WinCC je skupina konfiguračních nástrojů pro vizualizaci a ovládání WinCC Basic integrovaného v STEP7 TIA. Existují tři řady produktu podle pestrosti nabízené škály předpřipraveného materiálu. Jsou to WinCC Comfort, WinCC Advanced a WinCC Professional. [8] [10]

#### **STEP 7**

STEP7 zahrnuje řadu řídicích systémů PLC S7-300, S7-400, C7. Je zde brán zřetel na širokou škálu nároků na výkon, aplikaci řídicího systému, monitorování, diagnostiku, komunikační sítě i peněžní představu zákazníka. [8] [10]

## **WinCC flexible**

Software WinCC flexible (ve verzích Compact, Standard, Advanced) je určen pro ovládací panely SIMATIC, integrované HMI SIMATIC C7 a vizualizaci založenou na PC Runtime. [8] [10]

### **2.2.3 Hardware**

Mezi nejrozšířenější PLC hardware značky Siemens patří CPU 200/300/400 třídy S7 Klasik a 1200/1500 spadající do S7 TIA, kterými se budeme pro naše účely zabývat podrobněji. Také jsou zde zmíněny decentrální periferie ET200 SP.

Základem jsou centrální procesorové jednotky (CPU), které spouštějí uživatelský program a propojují řídicí systém s dalšími automatizačními prvky. Lze je doplnit signálními, komunikačními, či jinými technologickými moduly. [8] [1]

#### **Simatic S7-1200/1500**

U obou typů se jedná o PLC s kompaktním provedením. To znamená, že CPU a periferní prvky (vstupy, výstupy, zdroj) jsou umístěny v jednom pouzdře. [7]

Základní typ S7-1200 je určen spíše pro méně náročné aplikace s omezenou možností periferních modulů.

"Pokročilejší Simatic S7-1500 disponuje vynikajícím špičkovým výkonem a je určen k řízení strojů střední velikosti i náročných aplikací, které vyžadují maximální výkonnost, spolehlivou komunikaci, flexibilitu a technologické funkce." [8]

#### **Simatic ET200 SP**

SIMATIC ET 200SP jsou decentrální periferie, konkrétně vysoce flexibilní modulární I/O systém. Je vytvořen v provedené IP20 a tudíž se hodí k umístění do rozvaděčů. Je schopen přenášet IO data pomocí interface PROFINET, nebo PROFIBUS do řídicího systému vyšší úrovně. S využitím interface v kombinaci s CPU může pracovat v režimu master/slave na pozici slave. Vhodně lze kombinovat s S7-1500, případně jen S7-1200 na pozici master. K ET200 SP lze připojit široké spektrum modulů, zde je pro naše použití vhodné zmínit digitální vstupní moduly DI a analogové vstupní moduly AI. [8] [10]

## **2.3 TIA Portal Openness**

TIA Portal Openness, dále ve zkratce jen Openness je otevřené programátorské rozhraní pro komunikaci námi vytvořeného programu s TIA Portálem, dále jen TIA Portal. Slouží k automatické automatizaci využitím externího řízení. Obecně

umožňuje tvorbu dat projektu, jeho úpravu a následné zpřístupnění dat pro jiné aplikace. [4]

### 2.3.1 Obecné informace k aplikaci

Fragmenty kódu Openness jsou napsány v syntaxi C# a Openness umožňuje použití výchozích nastavení z oboru automatizační techniky pomocí importování externě generovaných dat. Automatické procesy nahrazují manuální inženýrství a Openness nabízí možnost dálkového ovládání TIA Portal. Testovací postupy a hromadné zpracování dat může probíhat paralelně s probíhající konfigurací. [4]

#### Požadavky aplikace

Pro použití Openness je potřeba nainstalovaný program založený na bázi TIA Portal. Např. STEP 7 Professional nebo WinCC Professional na PC se 64 bitovým systémem. Balíček Openness je součástí instalace TIA Portal. Dále je nutné mít Microsoft Visual Studio alespoň verze 2015 Update 1 nebo pozdější s .Net 4.6.2.[4]

#### Nutná konfigurace

Při instalaci je automaticky vytvořena uživatelská skupina "Siemens TIA Openness", do které se uživatel musí manuálně přidat, Openness tak neučiní automaticky. Je to nutné z důvodu kontroly Openness při přístupu aplikace k TIA Portal.[4]

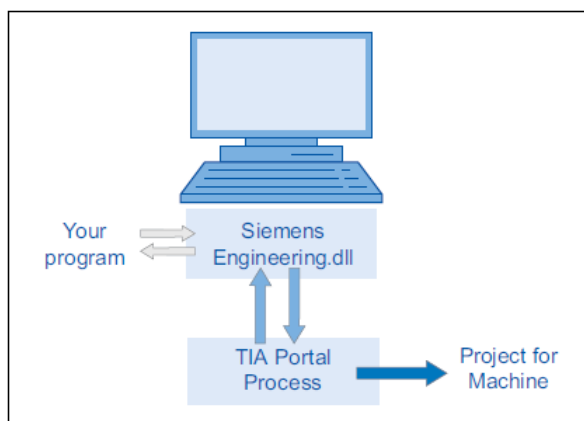
#### Přístup k TIA Portálu

Samotný přístup k TIA Portálu se uskutečňuje v několika krocích. První je nastavení vývojového prostředí pro přístup a spuštění TIA Portal, dalším je ustanovení objektu naší aplikace, nalezení požadovaného projektu a následuje jeho otevření a přístup k datům. Posledním krokem by mělo být zavření projektu a opuštění TIA Portal.[4]

Přístup programu přes knihovnu Siemens Engineering.dll a TIA Portal Prosesy k projektu zobrazuje obrázek číslo 2.1 *Přístup programu k projektu.*

"Společnost Siemens nezodpovídá a nezaručuje kompatibilitu dat a informací přepracované prostřednictvím tohoto rozhraní pomocí softwaru třetí strany. Výslovně poukazuje na to, že nesprávné používání rozhraní může mít za následek ztrátu dat nebo tvorbu prostoje." [4] „(překlad vlastní)“

"Siemens is not liable for and does not guarantee the compatibility of the data and information transported via these interfaces with third-party software. We expressly point out that improper use of the interfaces can result in data loss or production downtimes." [4]



Obr. 2.1: Přístup programu k projektu [4]

## 2.4 One AutoCAD

AutoCad od společnosti Autodesk je nejrozšířenějším 2D CAD editorem na světě. Slouží pro konstruování a projektování ve 2D, s projekčními nástroji i ve 3D. Na jeho jádru je vyvinuta celá další řada oborově specifických sad nástrojů spadajících pod sjednocenou aplikaci One AutoCAD z nichž některé si představíme podrobněji. [11] [12]

### 2.4.1 AutoCAD

Samotný software AutoCAD od roku 1994 existuje pro platformu Microsoft Windows a aktuálně podporuje Windows 8.1 a Windows 10 a od roku 2010 je opět k dispozici i na platformě Macintosh. Nativně je implementován v 64bitové verzi. Základním formátem výkresů je neveřejný formát DWG, zmíněný v kapitole 2.4.6 a dále pracuje s jeho otevřenou výměnnou verzí DXF, která je textového formátu. Software AutoCAD má široké spektrum využití v průmyslu i bez dalších projekčních nástrojů, i když některým odvětvím výrazně ulehčují práci.

[11] [12] [14]

### 2.4.2 AutoCAD Architecture

AutoCAD Architecture je zdokonalený projekční nástroj, který v sobě spojuje robustní základy objektové technologie AutoCadu s funkcemi optimalizovanými pro potřeby architektury. Přináší v sobě především nástroje pro projektování ve 3D dokonale integrované do programového prostředí. Obsahuje podporu importu a exportu formátu IFC4, což umožňuje exportovat výkresy do formátu schématu IFC4\_ADD1 a i následný import zpět. [14] [12]

### 2.4.3 AutoCAD Electrical

AutoCAD Electrical je rozšířená verze AutoCADu pro navrhování elektrotechnických řídicích systémů. Optimalizuje vytváření elektrických schémat a mezibodových propojovacích diagramů. AutoCAD Electrical také nabízí sadu elektro nástrojů pro automatizaci číslování vodičů, označování součástek, výpisů projektu a vytváření PLC I/O výkresů z tabulek. Kromě knihovny elektronických symbolů obsahuje i knihovny hydraulických, pneumatických a procesních symbolů od předních světových výrobců. [14] [12]

### 2.4.4 AutoCAD Mechanical

AutoCAD Mechanical je rozšířená verze AutoCADu pro strojírenské 2D konstruování. Nabízí řadu strojírenských značek a symbolů podle mezinárodních norem. Dále přizpůsobené uživatelské prostředí s ukázkami možného použití a rozšířené možnosti kótování, takzvané PowerPack funkce. Mezi ně patří rozšířené kótování, tolerance, hřídele, strojírenské značky, vkládání rámečku a razítka, automatická tvorba pohledů, databáze normalizovaných součástek a možnost výpočtů (šroub, hřídel, pružiny a řetězy). Součástí AutoCAD Mechanical je Autodesk Vault, což je klient-server systém pro snadnou správu dokumentů. [14] [12]

### 2.4.5 AutoCAD Plant 3D

AutoCAD Plant 3D je verzí autocadu pro 3D modelování a dokumentování potrubních systémů. Obsahuje funkce pro modelování 3D prvků potrubí, trasování vedení, generování izometrických výkresů a dalších konstrukčních dokumentů. Je určen pro řešení detailů a řezů potrubních systémů. Součástí AutoCAD Plant 3D jsou knihovny zahrnující potrubní a podpůrné prvky. Umožňuje analyzovat 3D data modelu a následný export těchto dat do formátu PCF (Piping Component Format). [14] [12]

### 2.4.6 DWG formát

Pro ukládání souborů Autodesk používá takzvaný DWG formát, který je nejvíce rozšířen a standardizován pro převod dat mezi firmami. Existují další ne zcela kompatibilní formáty, jako OpenDWG od společnosti Open Design Alliance. Konkurenční programy dokáží čtení i zápis formátu DWG, ale ten poté již není zpětně kompatibilní, což hlídá technologie TrustedDWG. Tato technologie prozkoumává dané soubory a upozorňuje, pokud se nejedná o oficiální DWG soubor.[11]

## 2.5 Systém značení

Pro praktickou část této práce je nutná znalost správné standardizace používané u zákazníka. Koncept tohoto systému značení se opírá o standardy švédsko-švýcarské nadnárodní korporace ABB, která s OP Papírna v Olšanech, dále jen Olšany, úzce spolupracuje.

Zadavatelská společnost má tendenci preferovat použití technologie společnosti Siemens a vytvořit si jistou interní standardizaci, která se v současné době vzniká. K tomu přispěl i tento samotný projekt, při kterém byli objeveny nedostatky současného značení a společnými silami bylo vytvořeno řešení. Následující část se zachycuje její podstatné části.

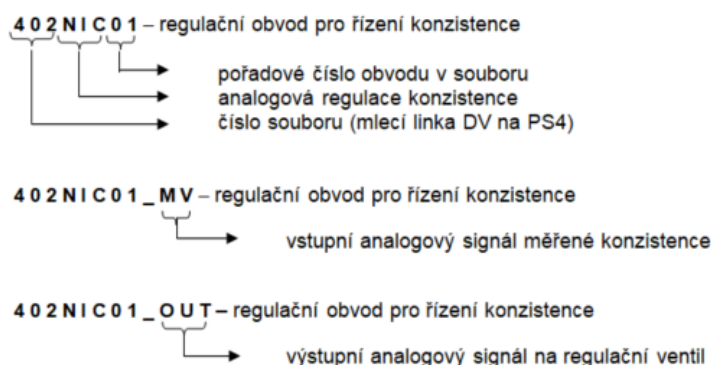
### 2.5.1 Standardizace tagů

Každý signál v DCS systému realizovaném v Olšanech má jméno (tag name) ve tvaru : **4XXNNNYYY\_EEEEE**, kde

4 je číslo papírenského stroje, XX je číslo souboru o délce maximálně 2 číslic, NNN je typ obvodu o délce maximálně 3 písmen, YYY je pořadové číslo obvodu v souboru (maximálně 3 číslice), \_ je oddělovač a EEEEE je rozšíření (extension) jména o délce maximálně 5 znaků

Poznámka : Pro mlýny má pořadové číslo motoru tvar YY\_Z, kde Z=1 pro hlavní motor, Z=2 pro skládací motor, Z=n pro další pomocné motory.

Příklad obrázek číslo 2.2



Obr. 2.2: Příklad značení tagů

## 2.5.2 Systém značení typu obvodu ( NNN )

Poznámka: Systém značení typu snímače je totožný, tvoří se záměnou koncového písmena za písmeno 'T'. Například snímač průtoku je z původního FI vytvořen jako FT.

ES - tlačítka, signálky, fotobuňky

GS - koncové spínače

CI - obecný vstupní digitální signál

CO - obecný výstupní digitální signál

FI - průtok (analogový signál)

FIC - regulace průtoku (spojitá - analogový signál)

FIQ - protečené množství (kumulovaná hodnota)

FS - limitní snímání průtoku (digitální signál)

LI - hladina (analogový signál)

LIC - regulace hladiny (spojitá - analogový signál)

LS - hladinový spínač (digitální signál)

LIS - regulace hladiny (nespojité - digitální signál)

TI - teplota (analogový signál)

TIC - regulace teploty (spojitá - analogový signál)

TS - teplotní spínač (digitální signál)

TIS - regulace teploty (nespojité - digitální signál)

PI - tlak (analogový signál)

PIC - regulace tlaku (spojitá - analogový signál)

PS - tlakový spínač (digitální signál)

PIS - regulace tlaku (nespojité - digitální signál)

PDS - tlakový dif. snímač (digitální signál)

NI - konzistence (analogový signál)

NIC - regulace konzistence (spojitá - analogový signál)

MI - vlhkost (analogový signál)

MIC - regulace vlhkost (spojitá - analogový signál)

QI - hustota (analogový signál) [g/l]

QIC - regulace hustoty (spojitá - analogový signál)



GI - obecný analogový vstupní signál

GO - obecný analogový výstupní signál

GIC - regulace obecným analogovým signálem (poloha)

WI - výkon / výrobnost (počítaný analogový signál) [kg/h]

WIC - regulace výkonu/výrobnosti (spojitá - analogový signál)

SIC - nastavení otáček motoru (spojité - analogový signál)

EIC - regulace příkonu nebo proudu (spojitá - analogový signál)

HSO - ventil typu otevřeno/zavřeno s alespoň jedním koncovým spínačem

OS - ventil typu otevřeno/zavřeno bez koncových spínačů

HIC - spojitě nastavovaný ventil (0 – 100%)

HS - klapka ( např. vzduchotechnická ) typu otevřeno/zavřeno

PM - motor čerpadla

AM - motory mlýnu (hlavní ...\_1, skládací ...\_2, čerp. oleje ...\_3)

RM - motor míchadla

FM - motor třídiče, filtru atd.

VM - motor ventilátoru, vývěvy

GM - obecný motor (např. pro otevírání výtokové štěrby nátoky)

GD - obecný pohon (pneumatický, hydraulický)

WM - výměník tepla

HYD - topení hydrauliky

WD - topení vody

### **2.5.3 Systém použití rozšíření jména (extension)**

#### **1. Regulační smyčky a měření**

Měřená hodnota MV

Měřená hodnota n MVn

Výstup OUT

Výstup n OUTn

Žádaná hodnota SP

Místní ovládání (local) LOC

Místní ovládání (remote) REM

Pozice aktuátoru POS  
Koncový vypínač – poloha zavřeno LSC  
Koncový vypínač – poloha otevřeno LSO  
Výstup – otevírat INC  
Výstup – zavírat DEC  
Místní tlačítko – otevírat LINC  
Místní tlačítko – zavírat LDEC

## **2. Dvoupolohové ventily**

Výstup na ventil (otevřeno/zavřeno) OPN  
Výstup na ventil n OPNn  
Koncový vypínač – poloha otevřeno LSO(n)  
Koncový vypínač – poloha zavřeno LSC(n)  
Místní ovládání (local) LOC  
Místní ovládání (remote) REM

## **3. Motory**

Výstup na motor (zap/vyp) RUN  
Výstup na motor (zap/vyp – vpřed nebo otevírat) RUNF  
Výstup na motor (zap/vyp – vzad nebo zavírat) RUNR  
Výstup na motor – start puls STR  
Výstup na motor – stop puls STP  
Místní požadavek na start LSTR  
Místní požadavek na stop LSTP  
Hlášení o běhu motoru (feedback) FB Hlášení o běhu motoru vpřed FBF  
Hlášení o běhu motoru vzad FBR  
Místní ovládání (local) LOC  
Místní ovládání (remote) REM  
Hlášení připravenosti motoru k běhu (ready) RDY  
Nouzový stop ESTP  
Bezpečnostní spínač (uzamykací klíček) SSW  
Měření proudu CURR  
Měření otáček ROT  
Měření výkonu PWR  
Anal.výstup na měnič pro řízení otáček motoru OUT  
Termistor pro sledování teploty vinutí TSW

### **3a. Skládací servomotory pro mlecí agregáty**

Výstup na motor (zap/vyp) RUN

Výstup na motor (zap/vyp - pomalu) RUNL  
Výstup na motor (zap/vyp - rychle) RUNH  
Směr otáčení (1=zatěžovat, 0=odlehčovat) LOAD  
Rychlost otáčení (1=rychle, 0=pomalu) FAST  
Místní požadavek na zatěžování LRUNF  
Místní požadavek na odlehčování LRUNR  
Místní požadavek na rychlost otáčení LFAST  
Hlášení o běhu motoru pomalu vpřed FBFL  
Hlášení o běhu motoru rychle vpřed FBFH  
Hlášení o běhu motoru pomalu vzad FBRL  
Hlášení o běhu motoru rychle vzad FBRH  
Koncový vypínač (limit switch – kontakt NO) LSO  
Koncový vypínač (limit switch – kontakt NC) LSO1  
Bezpečnostní vypínač (safety switch – kontakt NO) SSO  
Bezpečnostní vypínač (safety switch – kontakt NC) SSO1

#### **4. Obecné signály**

Pulsní signály SW  
Koncový vypínač LS  
Koncový vypínač „otevřeno“ LSO  
Koncový vypínač „zavřeno“ LSC  
Teplotní spínač (teplota HIGH) H  
Teplotní spínač (teplota HIGH HIGH) HH  
Teplotní spínač (teplota LOW) L  
Teplotní spínač (teplota LOW LOW) LL  
Hladinový spínač (hladina HIGH) H  
Hladinový spínač (hladina HIGH HIGH) HH  
Hladinový spínač (hladina LOW) L  
Hladinový spínač (hladina LOW LOW) LL  
Průtokový spínač (průtok HIGH) H  
Průtokový spínač (průtok HIGH HIGH) HH  
Průtokový spínač (průtok LOW) L  
Průtokový spínač (průtok LOW LOW) LL  
Tlakový spínač (tlak HIGH) H  
Tlakový spínač (tlak HIGH HIGH) HH  
Tlakový spínač (tlak LOW) L  
Tlakový spínač (tlak LOW LOW) LL  
Přetrhový spínač (optická závora) OSW  
Přetrhový spínač (optická závora) - porucha OSWF

Tlačítko PB  
Kontrolka přijetí požadavku PFB(n)  
Kontrolka splnění funkce SIGB(n)  
Výstup na cívku relé RE  
Alarm ALM  
Potvrzení alarmu (acknowledge) ACK  
Porucha FLT  
Povolení funkce REL  
Zařízení OK OK  
Výběr-selektor na pultu SEL(n)  
Conector Conect CC

#### 2.5.4 Systém značení rozvaděčů

Struktura čísla rozvaděče v Olšanech má tvar :

+400CDXX/YY, kde 400CD je označení rozvaděče pro PS4, XX je poslední dvojčíslí čísla technologického souboru, /YY je oddělovač s dvojčíslím dalšího technologického souboru (pro případ, kdy jsou do jednoho rozvaděče zavedeny signály ze dvou technologických souborů)

Poznámka: Rozvaděč v rozvodně má místo XX/YY označení rozvodny (např. +400CDTS4)

#### 2.5.5 Systém značení vstupně/výstupních svorek v rozvaděčích

+400CDXX/YY=AABBCC:svorka

kde +400CDXX/YY je označení rozvaděče

AA je adresa FCI

BB označuje typ RIA (AI, AO, DI, DO)

CC je pořadové číslo RIA na MODULBUSU

Příklady:

+ 400CD02=01DO01: L2/3 napájecí svorka L2 kanálu 3 pro DO na 1.pozici za FCI s adresou 01 v rozvaděči pro mlecí linku DV (soubor 402)

+ 400CD02=02AI02:A4 svorka pro 4.kanál AI na 2.pozici za FCI s adresou 02 v rozvaděči pro mlecí linku DV (soubor 402)

#### 2.5.6 Systém značení kabelů

Struktura čísla signálového kabelu v Olšanech má tvar : **LoopName-WSxx** kde LoopName je označení obvodu

xx je rozlišovací a pořadové číslo kabelu, které nabývá tyto hodnoty:

40 až 49 pro společné analogové vstupy a výstupy

50 až 59 pro společné digitální vstupy a výstupy

60 až 69 pro digitální vstupy

90 až 99 pro digitální výstupy

70 až 79 pro analogové vstupy

80 až 89 pro analogové výstupy

Profibus kabely :

Příklad: 400PB151/04-1 - 400 předčíslí - PB profibus - 151 – číslo procesoru - 04 – číslo Busu - 1 profibus adresa

Příklad: (první kabel pro digitální vstupy od ventilu 402HSO01): 402HSO01-WS60

Struktura čísla napájecího kabelu v Olšanech má tvar : **LoopName-WLxx** kde LoopName je označení obvodu

xx je pořadové číslo kabelu, které nabývá hodnoty 10 až 99

Struktura čísla společného napájecího a signálového kabelu v Olšanech má tvar : **LoopName-WSxx** kde LoopName je označení obvodu

xx je rozlišovací a pořadové číslo kabelu, které nabývá hodnot stejně jako označení pro společné digitální vstupy a výstupy:

50 až 59

### 2.5.7 Systém značení pneumatických hadiček

Struktura čísla hadičky v Olšanech má tvar :

LoopName-PAxx kde LoopName je označení obvodu xx je číslo hadičky (01 až 99)

Příklad: (první hadička použitá v obvodu ventilu 402HSO01): 402HSO01-PA01

### 2.5.8 Systém značení místních propojovacích skříněk

Struktura čísla skřínky a svorky ve skřínce v Olšanech má tvar :

**LoopNameN1-Xy:z** kde LoopName je označení obvodu LoopNameN1 je číslo místní skřínky Xy je číslo svorkovnice z je číslo svorky

Příklad (propoj na svorku 3 svorkovnice X1 ve skřínce pro ventil 402HSO01):

402HSO01N1=X1:3

## 2.5.9 Systém značení pneumatických rozvaděčů

Struktura čísla pneumatického rozvaděče v Olšanech má tvar :

**400PBXX/YY-y** kde 400PB je označení rozvaděče pro PS4 XX je poslední dvojčíslí čísla technologického souboru /YY je oddělovač s dvojčíslím dalšího technologického souboru (pro případ, kdy jsou do jednoho rozvaděče zavedeny signály ze dvou technologických souborů) y je pořadové číslo rozvaděče v rámci techn. souboru

## 2.5.10 Systém číslování listů v projektu

Struktura čísla stránky projektu v Olšanech má tvar :

**4ZZxxyy** kde ZZ je poslední dvojčíslí čísla technologického souboru xx je dvoučíslí příslušné danému typu obvodu (viz. tab) yy je pořadové číslo daného typu obvodu v příslušném funkčním celku (01 až 99)

## 2.6 Ethernet síť v Olšanských Papírnách

V rámci celé OP Papírny v Olšanech je pro potřebné komunikace budována a využívána IT infrastruktura pro tři sítě. Jedná se o IT síť a výrobní vrstvu, pod kterou spadá síť operátorská (zkratka OPR) a síť PLC (V tomto případě se jedná o Profinet síť). Operátorská síť zajišťuje komunikaci HMI, operátorských stanic, vzdálený přístup servisu a přenos dat do TIPS SAP. PLC síť umožňuje spojení kontrolerů, serverů, komunikaci s decentralními periferiemi a vzájemnou komunikaci mezi kontrolery.

### 2.6.1 Hardware Ethernet sítě

Infrastruktura je tvořena IT rozvaděči umístěnými na potřebných místech v rámci celých Olšanských Papíren. V těchto rozvaděčích jsou instalovány switche pro každou ze sítí, vzájemně připojených pomocí optických kabelů. Pátevní síť je kruhová a redundantní. V případě potřeby úplného fyzického oddělení sítí jsou z této infrastruktury využity pouze optická vlákna s použitím příslušných aktivních prvků.

Například pro komunikaci na síti Profibus, Olšanské Papírny využívají převodník fibreoptic module profibus od značky Hirschmann typu OZD Profi 12M G12-1300 PRO. Pro síť Ethernet využívají switche totožné značky Hirschmann typu SPIDER II 8TX/1FX-SM-EEC.

Tab. 2.1: Systém číslování listů projektu

Dvojčíslí určené typem obvodu	Typ obvodu	Typ obvodu - rozšíření
00	<i>FI</i>	<i>(FI, FIC)</i>
01	<i>FI</i>	<i>(LI, LIC, LIS)</i>
02	<i>TI</i>	<i>(TI, TIC, TIS)</i>
03	<i>PI</i>	<i>(PI, PIC, PIS)</i>
04	<i>NI</i>	<i>(NI, NIC)</i>
05	<i>HIC</i>	
06	<i>EI</i>	<i>(EI, EIC)</i>
07	<i>GI</i>	<i>(GI, GIC)</i>
08	<i>QI</i>	<i>(QI, QIC)</i>
09	<i>MI</i>	<i>(MI, MIC)</i>
10	<i>FS</i>	
11	<i>LS</i>	
12	<i>TS</i>	
13	<i>PS</i>	
14	<i>GO</i>	
16	<i>ES</i>	
17	<i>GS</i>	
18	<i>HSO</i>	
19	<i>OS</i>	
20	<i>CI</i>	
21	<i>CO</i>	
29	<i>GD</i>	
30	<i>GM</i>	
31	<i>PM</i>	
32	<i>RM</i>	
33	<i>AM</i>	
34	<i>VM</i>	
35	<i>FM</i>	
36	<i>WM</i>	<i>klimatizace</i>
37	<i>HS</i>	
38	<i>WD</i>	
40	<i>HYD</i>	
99		<i>nezařaditelné, provizorní</i>

## **2.6.2 VLAN síť**

Na jednotlivých switch jsou nakonfigurovány síť VLAN v příslušných IP rozsazích pro propojení prvků a částí jednotlivých řídicích systémů.

## **2.6.3 Realizace zapojení sítí v projektu**

Konkrétní hardwarové zapojení, vzhledem k právě probíhajícímu upgrade výrobních sítí na PS4 a PS5, bude dořešeno v rámci realizace projektu, ve spolupráci oddělení IT a Automatizace. V rámci výkresové dokumentace 3 se zaznamenanými IP adresami komponent pro přiřazené síť (OPR a PLC) s velkou pravděpodobností již nebude docházet ke změnám. V programové části - PLC 4 připojení zařízení do operátorské sítě OPR není implementováno a zařízení jsou připojena pouze na úrovni sítě PLC.



## 3 Výkresová dokumentace

Veškerá výkresová dokumentace byla nakreslena v programu Autodesk AutoCAD 2020 a její výstup ve formátu pdf je součástí této práce na přiloženém DVD a samostatně, jako tištěná příloha A Výkresová část: 1007 - Měření průtoku vzduchu. Tato dokumentace dodržuje zásady a standardizaci zákazníka, která již byla uvedena v teoretické části. Některé výkresy využívají k zobrazení vstupních karet, patič, plc a hmi oficiální výkresové vzory, poskytované firmou Siemens [4].

Řazení stránek ve výkresové dokumentaci i v popisu zde je odvozeno od přívodu napájení.

### 3.0.1 Typy použitých kabelů

Všechny kabely s označením WL, tedy vedoucí napájení 230V AC, 50 HZ, jsou typu CYKY 3Cx4. Tento typ obsahuje tři nestíněné žíly s měděnými jádry v PVC izolaci s označením hnědá, žlutá a modrá. Je odolný vůči UV záření a určený pro pevné uložení ve vnitřních a venkovních prostorách. Jmenovitý průřez vodiče jsou 4 mm čtvereční. [15]

Pro kabely vedoucí výstupní analogový a digitální signál spolu se žilami vstupního napájení 24V DC snímačů je použito označení WS50 a typ kabelu LIYCY JZ 5Ax0,5. Jedná se o stíněný kabel s laněným měděným jádrem o průřezu půl milimetru čtverečního. Obsahuje čtyři černé a jednu zeleno-žlutou zemnicí žílu. [15]

### 3.0.2 Decentrální periferie

Decentrální periferie 1007CD01 až 1007CD04 jsou v provedení skládající se ze tří jednotlivých modulů pro ET 200SP a to: BusAdapter 1007CD01-BA s číslem artiklu 6ES7193-6AR00-0AA0, Server Modul 1007CD01-SM s číslem 6ES7193-6PA00-0AA0 a Interface modul 1007CD01-IM, 6ES7155-6AU01-0BN0.

Periferii SIMATIC ET 200SP jako celek najdeme pod označením 1007CD01 - Distributed I/O s číslem celého produktu 6ES7155-6AA01-0BN0.

### 3.0.3 Vstupní karty

K decentrálním periferiím 1007CD01 až 1007CD04 jsou připojeny digitální karty 1007CD01 až 04 -DI s osmi vstupy 24VDC ST (číslo artiklu: 6ES7 131-6BF01-0BA0) a analogové karty 1007CD01 až 04 -AI s osmi vstupy I 2-,4- wire (číslo artiklu: 6ES7 134-6GF00-0AA1). U periferií 1007CD02 a 1007CD04 je použity dvou vstupové karty I 2-,4- wire s označením 1007CD02-AI2 a 1007CD04-AI2 (číslo artiklu: 6ES7 134-6GB00-0BA1).

Ke všem kartám byla vybrána stejná patice s označením 1007CD01 až 04 - BU1, BU2, případně i BU3 (u 1007CD02 a 1007CD04) typu BU15-P16+A0+2B, BU typ AO, bez aux. terminálů (číslo artiklu: 6ES7 193-6BP00-0BA0).

### **3.0.4 Rozvaděč 1007CD01**

Rozvaděč 1007CD01 je znázorněn na výkresu 9904. Z rozvodny TS24 je přivedeno síťové střídavé napětí 230V kabelem číslo 1007-WL01 na svorku 1007CD01X01 a ze svorky 1007CD01X02 je dále odvedeno kabelem číslo 1007-WL02 do centrálního rozvaděče 1007LVDS01.

Toto napětí je přes jistič s označením 1007CD01-FA1 a typem LSN 6B1 připojeno na zdroj stejnosměrného napětí 24V DC, 5A, 1007CD01-PS. Tento zdroj přes pojistku CD01-FU10.2 napájí decentrální periferii 1007CD01 s výstupními kartami a snímače 1007FT01 až 1007FT03 a 1007FT22.

K decentrální periferii 1007CD01 - Distributed IO je připojena digitální karta 1007CD01-DI a analogová karta 1007CD01-AI.

#### **Strana 0001 - obvod 1007FI01**

Výkres 0001 znázorňuje obvod 1007FI01 nazvaný podle snímače průtoku SD2000 od výrobce IFM o měřícím rozsahu 3 až 700  $Nm^3/hod.$  označeného 1007FT01. Snímač se fyzicky nachází na úpravně archy a odečtem naměřeného průtoku se získává podle vzorce spotřeba vzduchu na středisku PS5. Analogový výstup snímače je nastaven pomocí AEP na 700  $Nm^3/hod.$  (výstup při 24mA). Digitální výstup je nastaven pomocí Imps na hodnotu 1 (objemový průtok v  $Nm^3$ , při kterém je vydán jeden impuls). Více o detailním nastavení průtokoměrů v kapitole Nastavení konstant průtokoměrů 4.1.

#### **Strana 0002 - obvod 1007FI02**

Výkres 0002 znázorňuje obvod 1007FI02 nazvaný podle snímače průtoku SD9000 od výrobce IFM o měřícím rozsahu 1,5 až 410  $Nm^3/hod.$  označeného 1007FT02. Snímač se fyzicky nachází na nové úpravně bobiny. Odečtem naměřeného průtoku se získává podle vzorce spotřeba vzduchu na středisku PS5 a také je tato hodnota průtoku použita pro výpočet spotřeby stlačeného vzduchu na kotelně. Analogový výstup snímače je nastaven pomocí AEP na 103  $Nm^3/hod.$ . Digitální výstup je nastaven pomocí Imps na hodnotu 0,1  $Nm^3$ .

### **Strana 0003 - obvod 1007FI03**

Výkres 0003 znázorňuje obvod 1007FI03 nazvaný podle snímače průtoku SD2000 označeného 1007FT03. Snímač se fyzicky nachází na převíječce PS5. Analogový výstup snímače je nastaven pomocí AEP na  $700 \text{ Nm}^3/\text{hod.}$ . Digitální výstup je nastaven pomocí Imps na hodnotu  $1 \text{ Nm}^3$ .

### **Strana 0022 - obvod 1007FI22**

Výkres 0022 znázorňuje obvod 1007FI22 nazvaný podle snímače průtoku SD8000 od výrobce IFM o měřícím rozsahu  $0,7$  až  $225 \text{ Nm}^3/\text{hod.}$  označeného 1007FT22. Snímač se fyzicky nachází na středisku Schaefer Kalku, označeného PPC a odečtem naměřeného průtoku se získává podle vzorce spotřeba vzduchu na Kotelně. Analogový výstup snímače je nastaven pomocí AEP na  $103 \text{ Nm}^3/\text{hod.}$ . Digitální výstup je nastaven pomocí Imps na hodnotu  $0,1 \text{ Nm}^3$ .

## **3.0.5 Rozvaděč 1007LVDS01**

Rozvaděč 1007LVDS01 je znázorněn na výkresu 9905. Z rozvaděče 1007CD01 je přivedeno síťové střídavé napětí 230V kabelem číslo 1007-WL02 na svorku 1007LVDS01X01 a ze svorky 1007LVDS01X02 je dále odvedeno kabelem číslo 1007-WL03 do rozvaděče 1007CD02.

Toto napětí je přes jistič s označením 1007LVDS01-FA1 a typem LSN 6B1 připojeno na napájecí modul generující stejnosměrného napětí 24V DC, 5A, 1007LVDS01-PM. Tento zdroj přes pojistku LVDS01-FU10.1 napájí centrální plc 1007LVDS01-PLC (číslo artiklu: 6ES7511-1AK01-0AB0) spolu s panelem 1007LVDS01-HMI typu TP700 Comfort (číslo artiklu: 6AV2124-0GC01-0AX0) přes pojistku LVDS01-FU10.2.

K decentrální periférii 1007CD01 - Distributed IO je připojena digitální karta 1007CD01-DI a analogová karta 1007CD01-AI.

## **3.0.6 Rozvaděč 1007CD02**

Rozvaděč 1007CD02 je znázorněn na výkresu 9906. Z rozvaděče 1007LVDS01 je přivedeno síťové střídavé napětí 230V kabelem číslo 1007-WL03 na svorku 1007CD02X01 a ze svorky 1007CD02X02 je dále odvedeno kabelem číslo 1007-WL04 stejného typu do rozvaděče 1007CD03.

Toto napětí je přes jistič s označením 1007CD02-FA1 a typem LSN 6B1 připojeno na zdroj stejnosměrného napětí 24V DC, 5A, 1007CD02-PS. Tento zdroj přes pojistku CD02-FU10.2 napájí decentrální periférii 1007CD02 s výstupními kartami a snímače průtoku 1007FT04 až 1007FT10 a 1007FT23. Také je použit pro napájení snímačů tlaku 1007PT01 a 1007PT02.

K decentrální periférii 1007CD02 - Distributed IO je připojena digitální karta 1007CD02-DI a analogové karty 1007CD02-AI a 1007CD02-AI2.

#### **Strana 0004 - obvod 1007FI04**

Výkres 0004 znázorňuje obvod 1007FI04 nazvaný podle snímače průtoku SD9000 označeného 1007FT04. Snímač se fyzicky nachází na nátoku PS5. Naměřený průtok je použit ve vzorci spotřeby vzduchu střediska PS5. Analogový výstup snímače je nastaven pomocí AEP na  $103 \text{ Nm}^3/\text{hod.}$ . Digitální výstup je nastaven pomocí Imps na hodnotu  $0,1 \text{ Nm}^3$ .

#### **Strana 0005 - obvod 1007FI05**

Výkres 0005 znázorňuje obvod 1007FI05 nazvaný podle snímače průtoku SD9000 označeného 1007FT05. Snímač se fyzicky nachází na středisku kotelny. Naměřený průtok je použit ve vzorci spotřeby vzduchu tohoto střediska. Analogový výstup snímače je nastaven pomocí AEP na  $103 \text{ Nm}^3/\text{hod.}$ . Digitální výstup je nastaven pomocí Imps na hodnotu  $0,1 \text{ Nm}^3$ .

#### **Strana 0006 - obvod 1007FI06**

Výkres 0006 znázorňuje obvod 1007FI06 nazvaný podle snímače průtoku SD2000 označeného 1007FT06. Snímač se fyzicky nachází mlecích linek přísad na PS5. Naměřený průtok je použit ve vzorci spotřeby vzduchu střediska PS5. Analogový výstup snímače je nastaven pomocí AEP na  $700 \text{ Nm}^3/\text{hod.}$ . Digitální výstup je nastaven pomocí Imps na hodnotu  $1 \text{ Nm}^3$ .

#### **Strana 0007 - obvod 1007FI07**

Výkres 0007 znázorňuje obvod 1007FI07 nazvaný podle snímače průtoku SD2000 označeného 1007FT07. Snímač se fyzicky nachází u sterého rozvaděče na rozvláknění PS5. Naměřený průtok je použit ve vzorci spotřeby vzduchu střediska PS5. Analogový výstup snímače je nastaven pomocí AEP na  $700 \text{ Nm}^3/\text{hod.}$ . Digitální výstup je nastaven pomocí Imps na hodnotu  $1 \text{ Nm}^3$ .

#### **Strana 0008 - obvod 1007FI08**

Výkres 0008 znázorňuje obvod 1007FI08 nazvaný podle snímače průtoku SD2000 označeného 1007FT08. Snímač se fyzicky nachází na nové trase PS5. Naměřený průtok je použit ve vzorci spotřeby vzduchu střediska PS5. Analogový výstup snímače je nastaven pomocí AEP na  $700 \text{ Nm}^3/\text{hod.}$ . Digitální výstup je nastaven pomocí Imps na hodnotu  $1 \text{ Nm}^3$ .

### **Strana 0009 - obvod 1007FI09**

Výkres 0009 znázorňuje obvod 1007FI09 nazvaný podle snímače průtoku SD9000 označeného 1007FT09. Snímač se fyzicky nachází u mlecí linky na PS5. Naměřený průtok je použit ve vzorci spotřeby vzduchu střediska PS5. Analogový výstup snímače je nastaven pomocí AEP na  $103 \text{ Nm}^3/\text{hod.}$ . Digitální výstup je nastaven pomocí Imps na hodnotu  $0,1 \text{ Nm}^3$ .

### **Strana 0010 - obvod 1007FI10**

Výkres 0010 znázorňuje obvod 1007FI10 nazvaný podle snímače průtoku SD9000 označeného 1007FT10. Snímač se fyzicky nachází ve skladu chemikálií. Naměřený průtok je použit ve vzorci spotřeby vzduchu střediska PS5. Analogový výstup snímače je nastaven pomocí AEP na  $103 \text{ Nm}^3/\text{hod.}$ . Digitální výstup je nastaven pomocí Imps na hodnotu  $0,1 \text{ Nm}^3$ .

### **Strana 0023 - obvod 1007FI23**

Výkres 0023 znázorňuje obvod 1007FI23 nazvaný podle snímače průtoku SD2000 označeného 1007FT23. Snímač se fyzicky nachází na pololátce. Analogový výstup snímače je nastaven pomocí AEP na  $700 \text{ Nm}^3/\text{hod.}$ . Digitální výstup je nastaven pomocí Imps na hodnotu  $1 \text{ Nm}^3$ .

### **Strana 0301 - obvod 1007PI01**

Výkres 0301 znázorňuje obvod 1007PI01 nazvaný podle snímače absolutního tlaku a přetlaku T PMC131 od výrobce Endress+Hauser o měřícím rozsahu 100 až 400 *mBar* označeného 1007PT01. Snímač se fyzicky nachází na PS5 a měří tlak přístrojového vzduchu.

### **Strana 0302 - obvod 1007PI02**

Výkres 0302 znázorňuje obvod 1007PI02 nazvaný podle snímače absolutního tlaku a přetlaku T PMC131 označeného 1007PT02. Snímač se fyzicky nachází na PS5 a měří tlak pracovního vzduchu.

## **3.0.7 Rozvaděč 1007CD03**

Rozvaděč 1007CD03 je znázorněn na výkresu 9907. Z rozvaděče 1007CD02 je přivezeno síťové střídavé napětí 230V kabelem číslo 1007-WL04 na svorku 1007CD03X01 a ze svorky 1007CD03X02 je dále odvedeno kabelem číslo 1007-WL05 stejného typu do rozvaděče 1007CD04.

Toto napětí je přes jistič s označením 1007CD03-FA1 a typem LSN 6B1 připojeno na zdroj stejnosměrného napětí 24V DC, 5A, 1007CD03-PS. Tento zdroj přes pojistku CD03-FU10.2 napájí decentralní periferii 1007CD03 s výstupními kartami a snímače průtoku 1007FT11 až 1007FT14 a 1007FT24. Také je použit pro napájení snímače tlaku 1007PT03.

K decentralní periferii 1007CD03 - Distributed IO je připojena digitální karta 1007CD03-DI a analogová karta 1007CD03-AI.

### **Strana 0011 - obvod 1007FI11**

Výkres 0011 znázorňuje obvod 1007FI11 nazvaný podle snímače průtoku SD2000 označeného 1007FT11. Snímač se fyzicky nachází na PS1. Naměřený průtok je použit ve vzorci spotřeby vzduchu na tomto středisku. Analogový výstup snímače je nastaven pomocí AEP na  $400 \text{ Nm}^3/\text{hod.}$ . Digitální výstup je nastaven pomocí Imps na hodnotu  $1 \text{ Nm}^3$ .

### **Strana 0012 - obvod 1007FI12**

Výkres 0012 znázorňuje obvod 1007FI12 nazvaný podle snímače průtoku SD2000 označeného 1007FT12. Snímač se fyzicky nachází také na PS1. Naměřený průtok je použit ve vzorci spotřeby vzduchu na tomto středisku. Analogový výstup snímače je nastaven pomocí AEP na  $200 \text{ Nm}^3/\text{hod.}$ . Digitální výstup je nastaven pomocí Imps na hodnotu  $0,1 \text{ Nm}^3$ .

### **Strana 0013 - obvod 1007FI13**

Výkres 0013 znázorňuje obvod 1007FI13 nazvaný podle snímače průtoku SD8000 označeného 1007FT13. Snímač se fyzicky nachází na konfekci. Odečtem naměřeného průtoku vzduchu se získává podle vzorce spotřeba stlačeného vzduchu na středisku PS5. Analogový výstup snímače je nastaven pomocí AEP na  $103 \text{ Nm}^3/\text{hod.}$ . Digitální výstup je nastaven pomocí Imps na hodnotu  $0,1 \text{ Nm}^3$ .

### **Strana 0014 - obvod 1007FI14**

Výkres 0014 znázorňuje obvod 1007FI14 nazvaný podle snímače průtoku SD8000 označeného 1007FT14. Snímač se fyzicky nachází v laboratoři. Odečtem naměřeného průtoku vzduchu se získává podle vzorce spotřeba stlačeného vzduchu na středisku PS5. Analogový výstup snímače je nastaven pomocí AEP na  $103 \text{ Nm}^3/\text{hod.}$ . Digitální výstup je nastaven pomocí Imps na hodnotu  $0,1 \text{ Nm}^3$ .

### **Strana 0024 - obvod 1007FI24**

Výkres 0024 znázorňuje obvod 1007FI24 nazvaný podle snímače průtoku SDG130 od výrobce Postberg+Co. o měřícím rozsahu do  $7000 \text{ Nm}^3/\text{hod.}$  označeného 1007FT24. Snímač se fyzicky nachází za kompresorovou stanicí a měří celkovou spotřebu stlačeného vzduchu. Analogový výstup snímače je nastaven pomocí AEP na  $3000 \text{ Nm}^3/\text{hod.}$ . Digitální výstup je nastaven pomocí Imps na hodnotu  $10 \text{ Nm}^3$ .

### **Strana 0303 - obvod 1007PI03**

Výkres 0303 znázorňuje obvod 1007PI03 nazvaný podle snímače absolutního tlaku a přetlaku T PMC131 označeného 1007PT02. Snímač se fyzicky nachází u vzdušníku.

## **3.0.8 Rozvaděč 1007CD04**

Rozvaděč 1007CD04 je znázorněn na výkresu 9908. Z rozvaděče 1007CD03 je přivedeno síťové střídavé napětí 230V kabelem číslo 1007-WL05 na svorku 1007CD04X01.

Toto napětí je přes jistič s označením 1007CD04-FA1 a typem LSN 6B1 připojeno na zdroj stejnosměrného napětí 24V DC, 5A, 1007CD04-PS. Tento zdroj přes pojistku CD04-FU10.2 napájí decentralní periferii 1007CD04 s výstupními kartami a snímače průtoku 1007FT15 až 1007FT21. Totožně je použit pro napájení snímačů tlaku 1007PT04 a 1007PT05.

K decentralní periferii 1007CD04 - Distributed IO je připojena digitální karta 1007CD04-DI a analogova karty 1007CD04-AI a 1007CD04-AI2.

### **Strana 0015 - obvod 1007FI15**

Výkres 0015 znázorňuje obvod 1007FI15 nazvaný podle snímače průtoku SD8000 označeného 1007FT15. Snímač se fyzicky nachází u stroje PS4. Naměřený průtok je použit ve vzorci spotřeby vzduchu střediska PS4. Analogový výstup snímače je nastaven pomocí AEP na  $103 \text{ Nm}^3/\text{hod.}$ . Digitální výstup je nastaven pomocí Imps na hodnotu  $0,1 \text{ Nm}^3$ .

### **Strana 0016 - obvod 1007FI16**

Výkres 0016 znázorňuje obvod 1007FI16 nazvaný podle snímače průtoku SD2000 označeného 1007FT16. Snímač se fyzicky nachází u mlecí linky PS4. Naměřený průtok je použit ve vzorci spotřeby vzduchu střediska PS4. Analogový výstup snímače je nastaven pomocí AEP na  $700 \text{ Nm}^3/\text{hod.}$ . Digitální výstup je nastaven pomocí Imps na hodnotu  $1 \text{ Nm}^3$ .

### **Strana 0017 - obvod 1007FI17**

Výkres 0017 znázorňuje obvod 1007FI17 nazvaný podle snímače průtoku SD9000 označeného 1007FT17. Snímač se fyzicky nachází u vozíčárny. Naměřený průtok je použit ve vzorci spotřeby vzduchu na tomto středisku. Analogový výstup snímače je nastaven pomocí AEP na  $150 \text{ Nm}^3/\text{hod.}$ . Digitální výstup je nastaven pomocí Imps na hodnotu  $0,1 \text{ Nm}^3$ .

### **Strana 0018 - obvod 1007FI18**

Výkres 0018 znázorňuje obvod 1007FI18 nazvaný podle snímače průtoku SD8000 označeného 1007FT18. Snímač se fyzicky nachází na úpravně bobiny. Naměřený průtok je použit ve vzorci spotřeby vzduchu na tomto středisku. Analogový výstup snímače je nastaven pomocí AEP na  $100 \text{ Nm}^3/\text{hod.}$ . Digitální výstup je nastaven pomocí Imps na hodnotu  $0,1 \text{ Nm}^3$ .

### **Strana 0019 - obvod 1007FI19**

Výkres 0019 znázorňuje obvod 1007FI19 nazvaný podle snímače průtoku SD2000 označeného 1007FT19. Snímač se fyzicky nachází u zavádění PS4. Naměřený průtok je použit ve vzorci spotřeby vzduchu střediska PS4. Analogový výstup snímače je nastaven pomocí AEP na  $700 \text{ Nm}^3/\text{hod.}$ . Digitální výstup je nastaven pomocí Imps na hodnotu  $1 \text{ Nm}^3$ .

### **Strana 0020 - obvod 1007FI20**

Výkres 0020 znázorňuje obvod 1007FI20 nazvaný podle snímače průtoku SD9000 označeného 1007FT20. Snímač se fyzicky nachází u nátoku PS4. Naměřený průtok je použit ve vzorci spotřeby vzduchu střediska PS4. Analogový výstup snímače je nastaven pomocí AEP na  $200 \text{ Nm}^3/\text{hod.}$ . Digitální výstup je nastaven pomocí Imps na hodnotu  $0,1 \text{ Nm}^3$ .

### **Strana 0021 - obvod 1007FI21**

Výkres 0021 znázorňuje obvod 1007FI21 nazvaný podle snímače průtoku SD8000 označeného 1007FT21. Snímač se fyzicky nachází na převíječce PS4. Naměřený průtok je použit ve vzorci spotřeby vzduchu střediska PS4. Analogový výstup snímače je nastaven pomocí AEP na  $200 \text{ Nm}^3/\text{hod.}$ . Digitální výstup je nastaven pomocí Imps na hodnotu  $0,1 \text{ Nm}^3$ .



**Strana 0304 - obvod 1007PI04**

Výkres 0304 znázorňuje obvod 1007PI04 nazvaný podle snímače absolutního tlaku a přetlaku T PMC131 označeného 1007PT04. Snímač se fyzicky nachází na PS4 a měří tlak přístrojového vzduchu.

**Strana 0305 - obvod 1007PI05**

Výkres 0305 znázorňuje obvod 1007PI05 nazvaný podle snímače absolutního tlaku a přetlaku T PMC131 označeného 1007PT05. Snímač se fyzicky nachází na PS4 a měří tlak pracovního vzduchu.

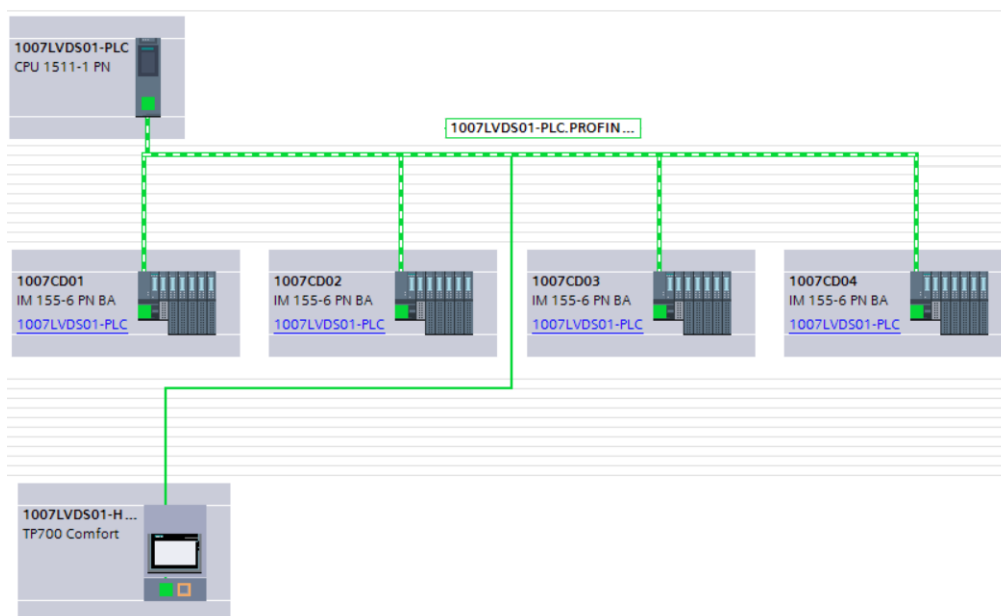
## 4 Programová část - PLC

Následující kapitola se věnuje popisu programové části vytvořené v softwaru Tia Portal V14. V tomto softwaru byla výše zvolená a zdokumentovaná zařízení plc, hmi a decentrální periferie Distributed IO vybrána z hardwarového katalogu a konfigurována v projektu 1007. Definice těchto zařízení obsahuje podpůrný balíček "TIA\_Portal\_V14\_HSP.zip", který je k dispozici na webových stránkách společnosti Siemens. Tento balíček, stejně jako nainstalovaný software Tia Portal a WinCC příslušné verze, je nutný pro správné otevření a chod programu 1007 tohoto projektu.

Funkčnost celého programu byla úspěšně odzkoušena pomocí simulace PLCSIM (kompletně přiřazováním hodnot na vstup simulovaných karet) i skutečného hardwaru (Fyzické PLC a decentrální periferie s kartami, na nichž byl přiváděn proud 4 až 20mA ze zdroje).

### 4.1 Síťová konfigurace

Obrázek 4.1 *Network view* zachycuje náhled na propojení již vložených zařízení pomocí PROFINET sítě PLC. Každé z těchto zařízení má v rámci této sítě přiřazenou IP adresu (definovanou IT oddělením) a typickou masku sítě 255.255.255.0.



Obr. 4.1: Network view

V konfiguraci této sítě je 1007LVDS01-PLC přiřazeno jako IO controller IO systému PROFINETIO-System. Adresace v rámci tohoto systému je zobrazena v pře-

hledu 4.2 *Overview of address v PROFINETIO-System*. Digitální karty mají přiřazeno po jednom bajtu v adresaci komunikace (posílají pouze po bitu reprezentujícím pulzy o logické hodnotě 0 nebo 1 za každý z osmi vstupů), kdežto analogové karty potřebují 16 bajtů pro přenos vstupních hodnot ve formátu real (osm vstupů - každý dva bajty pro hodnotu real). Výjimka jsou dvou vstupové analogové karty (1007CD02-AI2 a 1007CD04-AI2), které symetricky adresují čtyři bajty pro dvě hodnoty real.

Type	Addr. from	Addr. to	Size	Module	Rack	Slot	Device name	De...	Master / IO system	PIP
I	17	17	1 Bytes	1007CD02-DI	0	1	1007CD02 [IM 155-6 PN BA]	1	PROFINET IO-System [100]	Automatic update
I	18	33	16 By...	1007CD02-AI	0	2	1007CD02 [IM 155-6 PN BA]	1	PROFINET IO-System [100]	Automatic update
I	100	103	4 Bytes	1007CD02-AI2	0	3	1007CD02 [IM 155-6 PN BA]	1	PROFINET IO-System [100]	Automatic update
I	50	50	1 Bytes	1007CD03-DI	0	1	1007CD03 [IM 155-6 PN BA]	2	PROFINET IO-System [100]	Automatic update
I	51	66	16 By...	1007CD03-AI	0	2	1007CD03 [IM 155-6 PN BA]	2	PROFINET IO-System [100]	Automatic update
I	67	67	1 Bytes	1007CD04-DI	0	1	1007CD04 [IM 155-6 PN BA]	3	PROFINET IO-System [100]	Automatic update
I	68	83	16 By...	1007CD04-AI	0	2	1007CD04 [IM 155-6 PN BA]	3	PROFINET IO-System [100]	Automatic update
I	34	37	4 Bytes	1007CD04-AI2	0	3	1007CD04 [IM 155-6 PN BA]	3	PROFINET IO-System [100]	Automatic update
I	16	16	1 Bytes	1007CD01-DI	0	1	1007CD01 [IM 155-6 PN BA]	4	PROFINET IO-System [100]	Automatic update
I	0	15	16 By...	1007CD01-AI	0	2	1007CD01 [IM 155-6 PN BA]	4	PROFINET IO-System [100]	Automatic update

Obr. 4.2: Overview of address v PROFINETIO-System

Připojení centrálního plc 1007LVDS01-PLC a panelu 1007LVDS01-HMI do operační sítě OPR není v projektu implementováno a je v kompetenci IT oddělení.

## 4.2 Hardwarová konfigurace

Konfigurace jednotlivých zařízení i vložených karet zůstává defaultní vyjma dále popsaných.

U 1007LVDS01-PLC byl vložen na slot 0 napájecí zdroj 1007LVDS01-PM. Jeho umístění v softwaru je pouze informativního charakteru. Na slotu 1 se nachází samotné 1007LVDS01-PLC u kterého byl nastaven v rozšířených možnostech, sekci Real time setting - IO communication, Send clock na 0.500 ms. Komunikace je nastavena jako synchronní. Díky automatické kalkulaci času updatu cyklu komunikace na všech ET 200SP byla automaticky vypočítána hodnota šířka pásma komunikace pro cyklická IO data na 0.007 ms.

K decentrálním periferiím 1007CD01 až 1007CD04 byly přidány odpovídající vstupní analogové a digitální karty, což zachycují obrázky F.2 *1007CD01 a 1007CD02 Device view* a F.3 *1007CD03 a 1007CD04 Device view*.

Na vstupních kartách byly nadefinovány příslušné tagy pro vstupní analogové a digitální signály ze snímačů. Všechny jsou shrnuty do koláže na obrázku 4.3 *Tia Portal - IO tagy vstupních karet*.

Name	Type	Address	Name	Type	Address	Name	Type	Address	Name	Type	Address
1007CD01-AI			1007CD02-AI			1007CD03-AI			1007CD04-AI		
1007FI01.MV	Int	%IW0	1007FI04.MV	Int	%IW18	1007FI11.MV	Int	%IW51	1007FI15.MV	Int	%IW68
1007FI02.MV	Int	%IW2	1007FI05.MV	Int	%IW20	1007FI12.MV	Int	%IW53	1007FI16.MV	Int	%IW70
1007FI03.MV	Int	%IW4	1007FI06.MV	Int	%IW22	1007FI13.MV	Int	%IW55	1007FI17.MV	Int	%IW72
1007FI22.MV	Int	%IW6	1007FI07.MV	Int	%IW24	1007FI14.MV	Int	%IW57	1007FI18.MV	Int	%IW74
	Int	%IW8	1007FI08.MV	Int	%IW26	1007FI24.MV	Int	%IW59	1007FI19.MV	Int	%IW76
	Int	%IW10	1007FI09.MV	Int	%IW28	1007MVPT3	Int	%IW61	1007FI20.MV	Int	%IW78
	Int	%IW12	1007FI10.MV	Int	%IW30		Int	%IW63	1007FI21.MV	Int	%IW80
	Int	%IW14	1007FI23.MV	Int	%IW32		Int	%IW65		Int	%IW82
1007CD01-DI			1007CD02-DI			1007CD03-DI			1007CD04-DI		
1007FI01.IMP	Bool	%I16.0	1007FI04.IMP	Bool	%I17.0	1007FI11.IMP	Bool	%I50.0	1007FI15.IMP	Bool	%I67.0
1007FI02.IMP	Bool	%I16.1	1007FI05.IMP	Bool	%I17.1	1007FI12.IMP	Bool	%I50.1	1007FI16.IMP	Bool	%I67.1
1007FI03.IMP	Bool	%I16.2	1007FI06.IMP	Bool	%I17.2	1007FI13.IMP	Bool	%I50.2	1007FI17.IMP	Bool	%I67.2
1007FI22.IMP	Bool	%I16.3	1007FI07.IMP	Bool	%I17.3	1007FI14.IMP	Bool	%I50.3	1007FI18.IMP	Bool	%I67.3
	Bool	%I16.4	1007FI08.IMP	Bool	%I17.4	1007FI24.IMP	Bool	%I50.4	1007FI19.IMP	Bool	%I67.4
	Bool	%I16.5	1007FI09.IMP	Bool	%I17.5		Bool	%I50.5	1007FI20.IMP	Bool	%I67.5
	Bool	%I16.6	1007FI10.IMP	Bool	%I17.6		Bool	%I50.6	1007FI21.IMP	Bool	%I67.6
	Bool	%I16.7	1007FI23.IMP	Bool	%I17.7		Bool	%I50.7		Bool	%I67.7
			1007CD02-AI2						1007CD04-AI2		
			1007PI01.MV	Int	%IW100				1007PI04.MV	Int	%IW34
			1007PI02.MV	Int	%IW102				1007PI05.MV	Int	%IW36

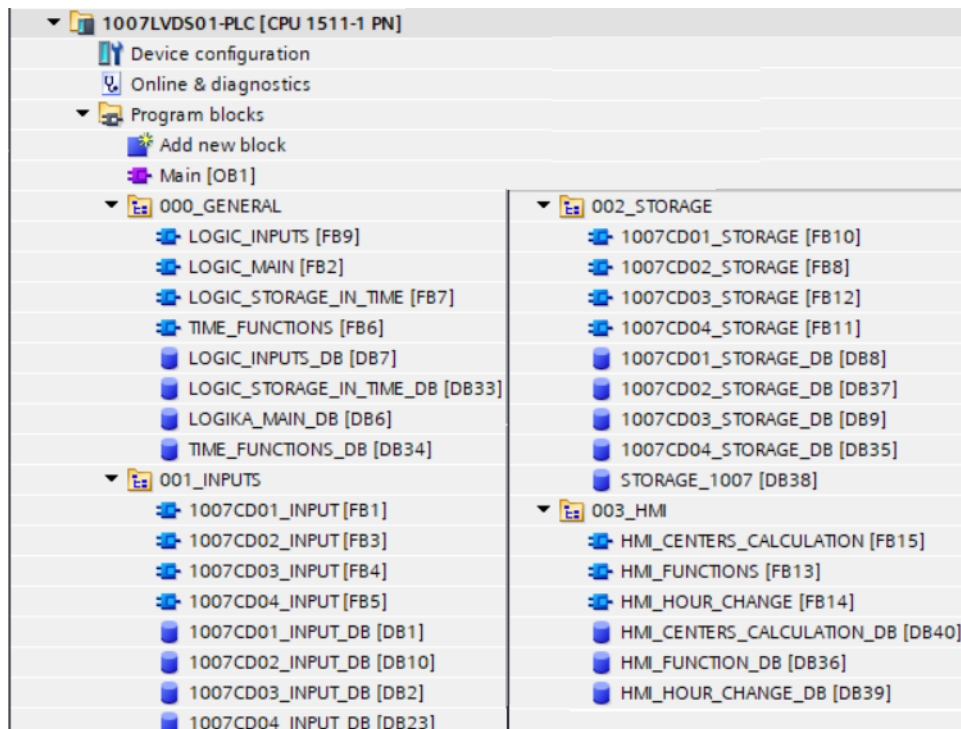
Obr. 4.3: Tia Portal - IO tagy vstupních karet

## 4.3 Popis softwarového řešení

Funkční bloky programu jsou strukturovány do čtyř sekcí podle toho, kterou částí implementace se zabývají. Toto strukturování zachycuje obrázek číslo 4.4 *PLC - Členění programu*. 000\_GENERAL shlukuje funkční bloky nejvyšší logické úrovně. V 001\_INPUTS nalezneme funkční bloky zpracovávající vstupní data ze snímačů. Jejich ukládáním se zabývají bloky v sekci 002\_STORAGE a jsou konkrétně určeny především pro externí využití ve firemní databázi TIPS. V poslední sekci 003\_HMI jsou zařazeny všechny funkční bloky obsluhující příslušný HMI panel.

Dále se zde v programu nacházejí systémové bloky, zobrazené na obrázku číslo F.4 *PLC - Systémové bloky*. V tomto případě se jedná pouze o databáze čítačů použitých k zaznamenávání vstupních pulzů za hodinu ve funkčních blocích 1007CD01 až 04\_INPUT.

PLC tagy navázané na konkrétní adresy vstupů na kartách decentrálních periférií jsou umístěny v bloku s číslem 138, s názvem 1007\_INPUT\_TAGS a znázorněny na obrázku číslo F.5 *PLC tagy - 1007\_INPUT\_TAGS*. Názvy tagů dodržují standardy OP Papíren. Integerové tagy s koncovkou .MV (MV = MOVE) nesou číselnou hodnotu 0 až 27648 pro 4-20mA ze vstupu na kartách decentrálních periférií. Tagy s koncovkou .IMP (IMP = IMPULS) jsou boolovské hodnoty reprezentující digitální vstupní signál z karet decentrálních periférií.



Obr. 4.4: PLC - Členění programu

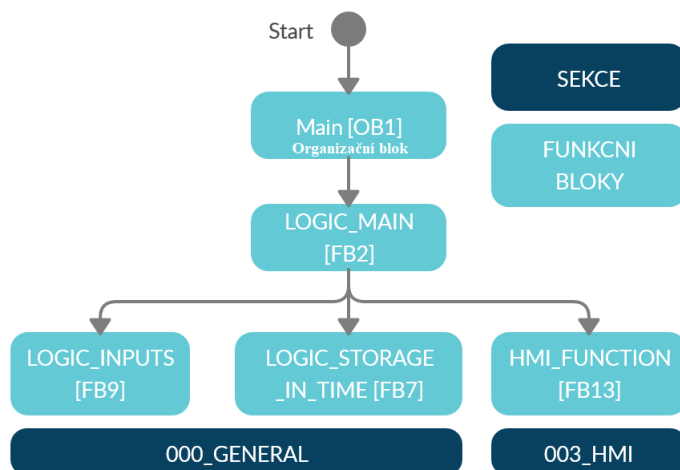
## 4.4 Struktura programu

Jednotlivé funkční bloky jsou následně popsány v sekci 4.5 *Popis funkčních bloků*, zde je nejprve zachycena samotná struktura programu. Nejvyšší vrstvu logiky našeho programu popisuje obrázek číslo 4.4: Struktura programu - nejvyšší logická úroveň. Z organizačního bloku Main [OB1] je volán funkční blok LOGIC\_MAIN [FB2]. Logická úroveň ovládání je členěna do tří dalších funkčních bloků LOGIC\_INPUTS [FB9], LOGIC\_STORAGE\_IN\_TIME [FB7] a HMI\_FUNCTION [FB13]. Jejich volání zajišťuje právě centrální LOGIC\_MAIN [FB2].

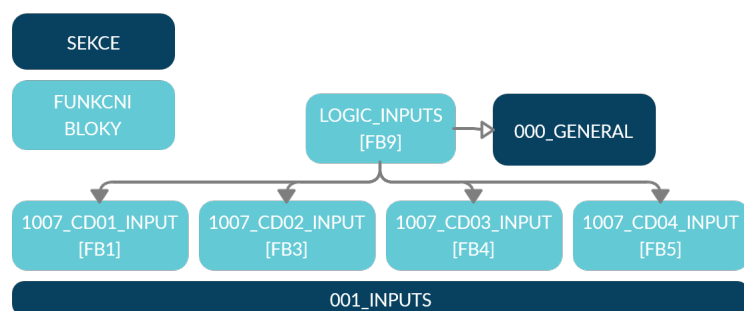
Tato koncepce umožňuje snadnou a rychlou orientaci v rámci standardů OP Papírny. Poměrně jednoduché je i přidání případných dalších funkčních celků programu, nebo podmínění vykonávání jednotlivých částí, například nastavením operátora v řídicím středisku pomocí HMI panelu. (Tato možnost není v rámci projektu ve vizualizaci implementována, v této první fázi projektu nebyla vyžadována.)

Funkční bloky zabývající se zpracováním vstupních hodnot přijatých z jednotlivých decentralních periférií 1007\_CD01 až 04\_INPUT [FB1], [FB3], [FB4] a [FB5], obrázek číslo 4.4 *Struktura programu - logická úroveň vstupů*, jsou volány z funkčního bloku LOGIC\_INPUTS [FB9].

Funkční blok LOGIC\_STORAGE\_IN\_TIME [FB7] spadající pod sekci 000\_GE-



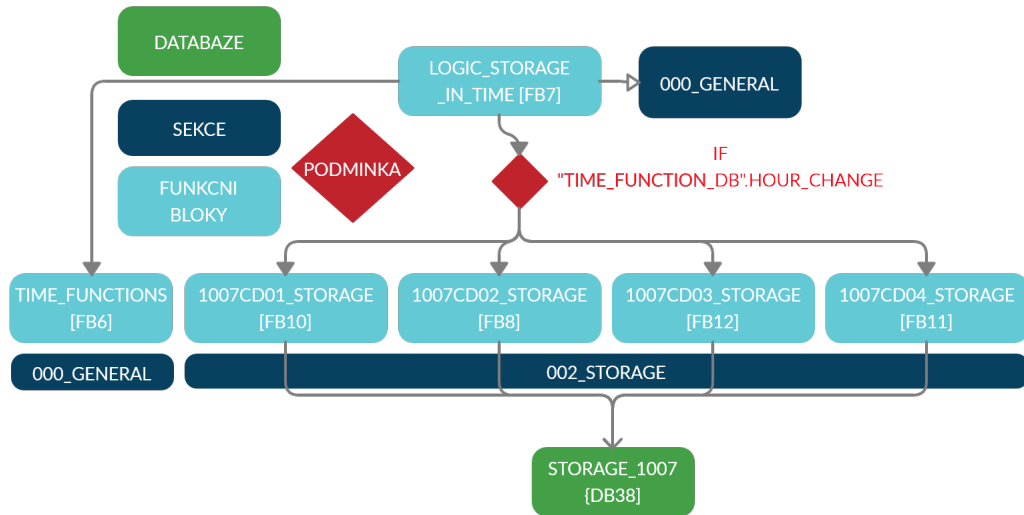
Obr. 4.5: Struktura programu - nejvyšší logická úroveň



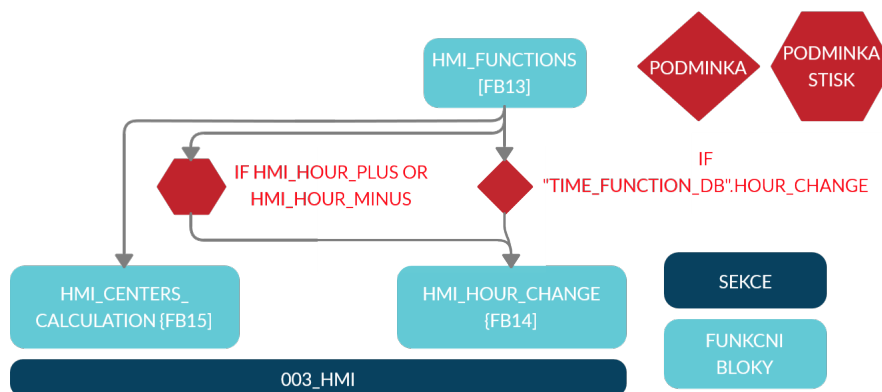
Obr. 4.6: Struktura programu - logická úroveň vstupů

NERAL volá funkční blok TIME\_FUNCTIONS [FB7] pro práci s aktuálním časem. Odtud se získává binární hodnota proměnné HOUR\_CHANGE pro podmínku spuštění funkčních bloků 1007CD01 až 04\_STORAGE [FB10], [FB8], [FB11] a [FB12]. Tyto bloky volané jednou za hodinu ukládají hodnoty do cílového datového bloku STORAGE\_1007 [DB38]. Schéma je znázorněno na obrázku 4.4 *Struktura programu - logická úroveň ukládání dat v čase*.

Obrázek 4.4 *Struktura programu - logická úroveň HMI* zobrazuje řízení funkčního bloku HMI\_HOUR\_CHANGE [FB14] blokem HMI\_FUNCTION [FB13]. Blok HMI\_HOUR\_CHANGE je spuštěn při boolovské proměnné HOUR\_CHANGE (změna hodiny udávaná v bloku TIME\_FUNCTIONS [FB7]) nebo boolovských proměnných HMI\_HOUR\_PLUS a HMI\_HOUR\_MINUS (posunutí aktuálně zobrazované hodiny na HMI displeji operátorem).



Obr. 4.7: Struktura programu - logická úroveň ukládání dat v čase



Obr. 4.8: Struktura programu - logická úroveň HMI

## 4.5 Popis funkčních bloků

V následující části mají všechny použité funkční bloky k sobě příslušný datový blok pojmenovaný stejným názvem s dodatkem `_DB`. V několika případech se jedná pouze o funkce bez uložených proměnných v datových blocích. Tyto datové bloky pak nejsou popisovány, ani zobrazeny.

## 4.5.1 Main

Cyklický organizační blok Main [OB1], obrázek F.6 *Funkční organizační blok - Main*, spouští v networku 1 funkční blok LOGIC\_MAIN [FB2]. Teoreticky zde může být přidán funkční blok logické úrovně jiného projektu než 1007, byť na tomto PLC je to velmi nepravděpodobné. Každopádně je tomu umožněno díky této programové struktuře opírající se o standardy OP Papíren.

## 4.5.2 000\_GENERAL

### LOGIC\_MAIN [FB2]

*Funkční blok - LOGIC\_MAIN*, obrázek F.7, v networku jedna až tři spouští funkční bloky logické vrstvy nižší úrovně. Konkrétně se jedná o funkční bloky LOGIC\_INPUTS [FB9], LOGIC\_STORAGE\_IN\_TIME [FB7] a TIME\_FUNCTIONS [FB13]. Tato koncepce zde již byla popsána v sekci 4.4 *Struktura programu*.

### LOGIC\_INPUTS [FB9]

Spouštění jednotlivých funkčních bloků zpracovávajících příchozí hodnoty z decentralních periférií uskutečňuje blok LOGIC\_INPUTS [FB9]. Příklad je zobrazen na obrázku F.8 *Funkční blok - LOGIC\_INPUTS, Network 1: 1007CD01 ZPRACOVANI VSTUPU*. Tento funkční blok 1007CD01\_INPUT [FB1] požaduje na vstupu proměnné ke zpracování, které jsou heteronomně pojmenovány. (Příklad: Pro tag 1007FI01.MV odpovídá vnitřní proměnná MV1, dále číslováno totožně -> přejetím čísla.) Funkční bloky jsou konkretizovány a nejsou univerzální, tudíž vstupy nelze zaměňovat, nebo prohazovat bez dalších vnitřních úprav programu. Blok LOGIC\_INPUTS [FB9] obdobně spouští funkční bloky 1007CD02 až 03\_INPUT, [FB3] [FB4] a [FB5] na dalších networkích. Zde je prostor pro další funkční bloky pro případné nové decentralní periferie. Díky zvolenému modelu plc Siematic S7-1500 je prostor k rychlému zpracování dat z vícero vstupů.

### LOGIC\_STORAGE\_IN\_TIME [FB7]

Na obrázku F.9 *Funkční blok - LOGIC\_STORAGE\_IN\_TIME, Network 1: ZAPNUT BLOK CASOVYCH FUNKCI* je zobrazen network 1 spouštějící funkční blok řídící časové funkce.

Druhý obrázek F.10 *Funkční blok - LOGIC\_STORAGE\_IN\_TIME, Network 2: PRAVIDELNE UKLADANI* věnující se stejnému funkčnímu bloku LOGIC\_STORAGE\_IN\_TIME [FB7] spouští za podmínky boolovské proměnné HOUR\_CHANGE udávající z bloku TIME\_FUNCTIONS v jediné větvi čtyři sériově zapojené funkční bloky. Jedná se o



1007CD01 až 04\_STORAGE, do nichž posílá integerovou hodnotu HOUR\_LAST ze stejného bloku TIME\_FUNCTIONS. Poté, co tyto bloky proběhnou, je hodnota STORAGE\_COMPLETE, zobrazena na obrázku F.11 *Datový blok - LOGIC\_STORAGE\_IN\_TIME* nastavena na set.

Princip je založen na detekci změny hodnoty hodiny aktuálního času, která je signalizovaná v proměnné HOUR\_CHANGE. V tomto určitém okamžiku je podmínka splněna a pomocí funkcí jsou uložena příslušná data do databáze. Poté je setnuta proměnná udávající, zda je ukládání dokončeno. Posléze se v jiné části programu tato proměnná vyhodnotí a vstupní hodnota podmínky je znovu po dobu jedné hodiny deaktivována.

## TIME\_FUNCTIONS [FB6]

Network 1 funkční bloku TIME\_FUNCTIONS [FB6] na obrázku F.12 *Funkční blok - TIME\_FUNCTIONS, Network 1: NACTENI SYSTEMOVEHO CASU, Network 2: PRIRADENI REALNE HODINY DO HOUR\_ACTUAL* zachycuje blok čtení systémového času RD\_SYS\_T s možností formátu výstupu DTL (komplexní proměnná o unsigned (short) integerech reprezentujících časové údaje od roků, přes pro nás významné hodiny až nanosekundy). Výstup OUT tohoto bloku vrací hodnotu v tomto formátu DTL do statické proměnné REAL\_TIME a do statického integeru RET\_TIME z výstupu RET\_VAL vrací chybový kód (0000 - bez erroru a 8081 - Hodnota na výstupu OUT je mimo platný rozsah: min. DTL#1970-01-01-00:00:00.0, max. DTL#2262-04-11-23:47:16.854775807 [8]).

Network 2 z tohoto obrázku F.12 přiřazuje pomocí bloku MOVE z proměnné REAL\_TIME.HOUR hodnotu do HOUR\_ACTUAL reprezentující aktuální hodinu reálného času v neznaménkové integerové hodnotě 0 až 23.

Network 3 zobrazený na obrázku F.13 *Funkční blok - TIME\_FUNCTIONS, Network 3: DETEKCE ZMENY HODINY, Network 4: PRIRAZENI HOUR\_ACTUAL DO HOUR\_LAST* pomocí dvou paralelních větví s podmínkami zda se UInt proměnná HOUR\_ACTUAL nerovná, či rovná HOUR\_LAST setuje, či resetuje booleanovou proměnnou HOUR\_CHANGE. Tímto se detekuje změna hodiny (poznámka: jedná se o každé přetečení minut přes 60) a na tuto proměnnou je navázáno pravidelné vykonávání funkcí v určitém čase, především ukládání dat.

Network 4 z totožného obrázku F.13 přiřazuje za podmínky STORAGE\_COMPLETE z LOGIC\_STORAGE\_IN\_TIME [FB7] pomocí MOVE hodnotu z HOUR\_ACTUAL do HOUR\_LAST a po proběhnutí proměnnou z podmínky resetuje. Po provedení ukládání se "posune" aktuální hodina do uplynulé a ukládání je tímto definitivně ukončeno. Zde je řádně ošetřeno, že ukládání proběhne pouze jednou za jeden hodinový cyklus.

Datový blok k TIME\_FUNCTIONS [FB6] je vyobrazen na obrázku F.14 *Datový blok - TIME\_FUNCTIONS\_DB*.

### 4.5.3 001\_INPUTS

Funkční bloky 1007CD01 až 04\_INPUT [FB1], [FB3], [FB4] a [FB5] nesou stejné vzory větví, u nichž se mění pouze převodní konstanty podle použitých typů a konkrétních nastavení snímačů. Pro každý typový vzor větve je zde dále uveden vysvětlující příklad.

Network 1 na obrázku F.15 *Funkční blok - 1007CD01\_INPUT, Network 1: 1007FT01 MV* je prezentován jako příklad pro zpracování hodnoty reprezentující analogový signál. Vstupní integerová hodnota MV1 o rozsahu 0 až 27648 je normována blokem NORM\_X na reálnou hodnotu NORM1, která je posléze přepočítána blokem SCALE\_X přes konstanty MIN a MAX dané typem a konkrétním nastavením snímače. Výstupní hodnota ve formátu real je uložena do statické proměnné AKT1. Jedná se o proces takzvané standardizace - získávání skutečných dat z naměřených hodnot.

Konkrétním nastavení snímačů se níže zabývá sekce 4.1 *Nastavení konstant průtokoměrů*.

Network 5 z obrázku F.16 *Funkční blok - 1007CD01\_INPUT, Network 5: 1007FT01 IMP* je uveden jako příklad zpracování příchozího digitálního signálu. PLC vykonává cyklicky funkční bloky několikanásobně rychleji, než je délka pulzu digitálního signálu. Není tedy možné zaznamenávat počet pulzů přímo pomocí čítače. To umožňuje až začlenění detekce nástupné hrany signálu s využitím pomocného bitu Pmemory1. Každý network má tyto statické proměnné vlastní s příslušným odpovídajícím číslem.

Network 5 obsahuje podmínku detekce nástupné hrany (přechod z logické 0 do logické hodnoty 1) na vstupním signálu IMP1 pomocí Positive s využitím pomocného bitu Pmemory1. Tento bit reprezentuje paměť hodnoty z posledního cyklu. V případě pozitivního vyhodnocení podmínky se po této detekci zvýší hodnota uložená v čítači, která se uloží i na výstup HVALUE1. Tento čítač je každou hodinu resetován bitem STORAGE\_COMPLETE z bloku LOGIC\_STORAGE\_IN\_TIME [FB7].

Příklad odpovídajících proměnných v datovém bloku je znázorněn na obrázku F.17 *Datový blok - 1007CD01\_INPUT\_DB*.

### 4.5.4 002\_STORAGE

Obdobně jako u bloků zpracovávajících vstupních signály jsou funkční bloky 1007CD01 až 04\_STORAGE [FB10], [FB8], [FB12] a [FB11] sestavené ze stejného vzoru větví. Jako vzorový příklad je uveden obrázek F.18 *Funkční blok - 1007CD01\_STORAGE*,

*Network 1: ULOZENI 1007FT01.* Zde je zobrazena větev se sériově zapojenými bloky MUL a dvěma MOVE. Hodnota počtu impulsů za hodinu na vstupu IN1 získaná čítačem v bloku 1007CD01\_INPUT [FB1] je vynásobena konstantou (v tomto případě 1) na vstupu IN2 bloku multiply. Výstup je uložen do pomocné proměnné temp1 datového typu real. Z této proměnné je hodnota uložena do cílové databáze STORAGE\_1007 do pole 1007FT1 a pozici udané indexem HOUR (udávající číselně uplynulou hodinu). Tato databáze je zobrazena na obrázku číslo F.20 *Datový blok - STORAGE\_1007\_DB.*

Hodnota HOUR uložená v databázi funkčního bloku z příkladu je pro úplnost zobrazena na obrázku číslo F.19 *Datový blok - 1007CD01\_STORAGE\_DB.*

## 4.5.5 003\_HMI

### HMI\_FUNCTIONS [FB13]

V networku 1 zobrazeném na obrázku F.21 *Funkční blok - HMI\_FUNCTIONS, Network 1: AUTOMATICKE POSUNUTI CASU V HMI* se spouští pravidelně blok HMI\_HOUR\_CHANGE [FB14] přiřazující patřičná data do zobrazení na HMI panelu. K tomuto spuštění dochází při změně hodiny, tedy boolovské proměnné HOUR\_CHANGE z bloku TIME\_FUNCTIONS [FB6]. Do spuštěného bloku HMI\_HOUR\_CHANGE se posílá integerová hodnota uložená v statické proměnné HOUR\_IN\_HMI získaná odečtem konstanty 1 (vstup IN2 bloku SUB) od REAL\_TIME\_HOUR (vstup IN1 bloku SUB) z bloku TIME\_FUNCTIONS.

Paralelní větve networku 2 na obrázku F.22 *Funkční blok - HMI\_FUNCTIONS, Network 2: MANUALNI ZMENA ZOBRAZOVANE HODINY* obstarávají manuální změnu zobrazovaných dat na HMI panelu. Při hodnotě HMI\_HOUR\_PLUS indikující zmáčknutí tlačítka doprava na HMI panelu se k HOUR\_IN\_HMI (vstup IN1 a výstup OUT bloku ADD) přičte konstanta 1 (vstup IN2 bloku ADD). V paralelní větvi se při hodnotě HMI\_HOUR\_MINUS indikující zmáčknutí tlačítka doleva se k HOUR\_IN\_HMI (vstup IN1 a výstup OUT bloku SUB) odečte konstanta 1 (vstup IN2 bloku SUB). Hodnota HOUR\_IN\_HMI udává v tuto chvíli požadovanou hodinu, pro která chce operátor zobrazit data, takže je poslána na vstup funkčního bloku HMI\_HOUR\_CHANGE [FB14].

Network 3 rozdělený na obrázky F.23 *Funkční blok - HMI\_FUNCTIONS, Network 3: PROVADENI VYPOČTU SPOTŘEBY NA STŘEDISCÍCH - AKTUALNI* a *Funkční blok - HMI\_FUNCTIONS, Network: 3, 2. část* spouští funkční blok HMI\_CENTERS\_CALCULATION [FB15] s výpočtem aktuálních spotřeb na jednotlivých střediscích. Na vstup bloku jsou přivedeny aktuálně (samozřejmě s již nepatrným časovým zpožděním) měřené hodnoty průtoku. Výstupy jsou přiřazeny do stejnojmenných proměnných pojmenovaných dle názvu středisek.

Datový blok HMI\_FUNCTIONS\_DB [DB36] zobrazují F.25 *Datový blok - HMI\_FUNCTION\_1. část* a F.26 *Datový blok - HMI\_FUNCTION\_DB, 2. část*.

### **HMI\_HOUR\_CHANGE [FB14]**

Obrázek F.27 *Funkční blok - HMI\_HOUR\_CHANGE, Network 1: ZMENA ZOBRAZOVANYCH UDAJU PRO 1007CD01* zachycuje přiřazení vybraných hodnot průtoku za hodinu získaných ze snímačů 1007FT01 až 1007FT03 a 1007FT22 na panelu HMI. K přiřazení dochází pomocí bloků MOVE, do nichž je z databáze STORAGE\_1007 o patřičné proměnné přivedena hodnota o indexu pole HOUR\_IN\_HMI. Tento index je vstupní proměnnou tohoto funkčního bloku a udává, pro kolikátou hodinu (0 až 23) se mají data z databáze polí vyčíst. Načtená data jsou přiřazována do příslušných proměnných v databázi HMI\_FUNCTIONS\_DB, které se zobrazují na HMI panelu. Networky 2 až 4 pro snímače spadající pod decentrální periferie 1007CD02 až 1007CD04 jsou sestaveny stejným způsobem. Vstupní proměnná HOUR\_IN\_HMI v databázi funkčního bloku je zobrazena na obrázku F.28 *Datový blok - HMI\_HOUR\_CHANGE\_DB*.

### **HMI\_CENTERS\_CALCULATION [FB15]**

Funkční blok HMI\_CENTERS\_CALCULATION [FB15] realizuje výpočty podle stanovených vzorců popsaných v sekci 4.7 *Výpočet spotřeb vzduchu*. Vstupem jsou získané standardizované hodnoty průtoku měřené snímači a výstupem hodnoty průtoku na jednotlivých střediscích výroby.

Příkladem pro tento funkční blok je network 3 znázorněný na obrázku F.29 *Funkční blok - HMI\_CENTERS\_CALCULATIONS, Network 3: VÝPOČET SPOTŘEB - PS5*. Pomocí instrukce sčítání ADD a odčítání SUB je dosaženo vzorce číslo 4.4. Do pomocné proměnné typu real PS5\_add jsou sečteny (pomocí ADD) všechny vstupní hodnoty, které se ve vzorci sčítají. Obdobně jsou sečteny (taktéž ADD) i všechny vstupní hodnoty, které se ve vzorci mají odečíst do proměnné real PS5\_sub. Následným odečtením (SUB) PS5\_sub od PS5\_add získáme konečný výsledek v proměnné PS5.

Všechny ostatní výpočty jsou již, co se týká složitosti, řádově jednodušší. Nepoužívají pomocné proměnné a výsledek se získává pouhým součtem (použitím ADD), případně odečtem (užitím SUB), či nejčastěji pouhým přiřazením pomocí instrukce MOVE. Příklad jednoduchého výpočtu spotřeby v laboratoři je zobrazen na obrázku F.30 *Funkční blok - HMI\_CENTERS\_CALCULATIONS, Network 3: VÝPOČET SPOTŘEB - Laboratoř*.

Obsáhlejší datový blok HMI\_CENTERS\_CALCULATION\_DB [DB40] zobrazují obrázky F.31 *Datový blok - HMI\_CENTERS\_CALCULATIONS, 1. část* a F.32

## 4.6 Nastavení konstant průtokoměrů

U již umístěných průtokoměrů bylo zjištěno ideální nastavení snímaného rozsahu hodnot, které u některých snímačů není totožné s jejich maximálním měřitelným rozsahem. Tyto hodnoty byly určeny na základě historických dat a fyzických možnostech daného úseku. Podle datasheetů nastavené parametry snímačů jsou shrnuty v tabulce *Nastavení konstant průtokoměrů*: 4.1. Označení Imps vyjadřuje objemový

Tab. 4.1: Nastavení konstant průtokoměrů

Označení	Imps [(Nm <sup>3</sup> /h)/1imp]	ASP [Nm <sup>3</sup> /h]	AEP [Nm <sup>3</sup> /h]
1007CD01FT01	1	0	700
1007CD01FT02	0.1	0	103
1007CD01FT03	1	0	700
1007CD01FT22	0.1	0	103
1007CD02FT04	0.1	0	103
1007CD02FT05	0.1	0	103
1007CD02FT06	1	0	700
1007CD02FT07	1	0	700
1007CD02FT08	1	0	700
1007CD02FT09	0.1	0	103
1007CD02FT10	0.1	0	103
1007CD02FT23	1	0	700
1007CD03FT11	1	0	400
1007CD03FT12	0.1	0	200
1007CD03FT13	0.1	0	103
1007CD03FT14	0.1	0	103
1007CD03FT24	10	0	3000
1007CD04FT15	0.1	0	103
1007CD04FT16	1	0	700
1007CD04FT17	0.1	0	150
1007CD04FT18	0.1	0	100
1007CD04FT19	1	0	700
1007CD04FT20	0.1	0	200
1007CD04FT21	0.1	0	200

průtok v Nm<sup>3</sup>/h, při kterém je vydán jeden impulz (při digitálním výstupu). Na

všech snímačích byla nastavena výstupní funkce OU1 na ImP pro impulsní signál. Druhou možností by byl signál spínací pro čítač množství. Výstupní funkce OU2 těchto snímačů byla nastavena z možností průtok, nebo teplota na proudový výstup 4-20mA, udávající průtok, označený I. Zkratky ASP, AEP z anglického **A**nalog **S**tart **P**osition a **A**nalog **E**nd **P**osition vyjadřují analogovou počáteční a v druhém případě koncovou hodnotu pro průtok převádějící se do proudového výstupu 4-20mA. Nastavení aktualizace zobrazení displejů snímačů - diS, bylo nastaveno na d3, což znamená aktualizaci měřených hodnot každých 600 ms, tedy nejpomalejší možnost. [9]

## 4.7 Výpočet spotřeb vzduchu

Z naměřených hodnot průtoku stlačeného vzduchu se dají získávat pomocí výpočtů informativní hodnoty znázorňující celkovou spotřebu vzduchu i spotřebu na jednotlivých střediscích, čili úsecích výroby.

### 4.7.1 Celková spotřeba vzduchu

Hodnota celkové spotřeby je dána součtem všech průtokoměrů, které na trase, kde se nachází, nemají proti směru proudění stlačeného vzduchu žádné jiné snímače, které by byli součástí souboru 1007 (mimo 1007FT24 viz.: 4.14). Nejedná se proto o snímače 1007FT01, 1007FT02 a 1007FT03, které v součtu až na případné úniky dávají hodnotu naměřenou snímačem 1007FT08 a tudíž by se v součtu hodnota jimi prouděného stlačeného vzduchu započítávala dvakrát. Dále se jedná o snímače 1007FT22, kterému předchází 1007FT05, snímač 1007FT13 a 1007FT14 před kterými se nachází snímač 1007FT06. Vzorec je stanoven takto (všem snímačům samozřejmě předchází číslo souboru 1007, které zde pro přehlednost již není uvedeno):

$$\begin{aligned}
 \text{Celková\_spotřeba} : & FT08 + FT09 + FT10 + FT15 + FT16 + FT17 \\
 & + FT18 + FT19 + FT11 + FT12 + FT4 + FT5 \\
 & + FT6 + FT7 + FT20 + FT21 + FT23 \quad (4.1)
 \end{aligned}$$

### 4.7.2 Spotřeby vzduchu na střediscích

Spotřeba na papírenském stroji 1 je dána součtem hodnot průtokoměrů 1007FT11 a 1007FT12 nesoucí pouze totožné označení PS1.

$$PS1 : FT11 + FT12 \quad (4.2)$$

Spotřeba na papírenském stroji 4 je dána součtem hodnot průtokoměrů spadajících do skupiny měřící pracovní vzduch PS4 a to 1007FT15 až 1007FT19 a skupiny

měřící přístrojový vzduch PS4. V tomto případě se jedná o 1007FT20 a 1007FT21.

$$PS4 : FT15 + FT16 + FT19 + FT20 + FT21 \quad (4.3)$$

Vzorec spotřeba na středisku papírenského stroje 5 se stanovil z průtokoměrů ze skupiny pracovní vzduch PS5 a přístrojový vzduch PS5. U průtokoměrů ze skupiny pracovního vzduchu PS5 se jedná o součet 1007FT09 a 1007FT08, od kterého se odečítají hodnoty průtokoměrů 1007FT01 a 1007FT02 technologicky nespadaajících do PS5, které odvádějí stlačený vzduch do jiných míst. Tímto odečtem získáme hodnotu, která odpovídá průtokoměru na PS5 1007FT03 plus spotřebě přístrojů napojené na trase mezi těmito snímači a zahrnující i případné ztráty po trase. Ve skupině přístrojového vzduchu PS5 se jedná o součty průtokoměrů 1007FT04, 1007FT07 a 1007FT06, od kterého se odečítá hodnota na 1007FT13 a 1007FT14 a tím se získává požadovaná hodnota spotřeby přístrojů na části trasy spadající pouze do technologického celku PS5.

$$PS5 : FT8 + FT9 + FT4 + FT6 + FT7 - FT13 - FT14 - FT1 - FT2 \quad (4.4)$$

Spotřebu střediska skladu chemikálií vyjadřuje přímo hodnota měřená průtokoměrem 1007FT10.

$$Sklad\_chemikálií : FT10 \quad (4.5)$$

Spotřeba střediska vozíčkárný je obdobně vyjádřena přímo hodnotou měřenou snímačem 1007FT17.

$$Vozíčkárna : FT17 \quad (4.6)$$

Spotřeba úpravny bobiny je dána součtem naměřených hodnot snímačů 1007FT18 a 1007FT02. Zde se jedná o starou a nově vybudovanou další část střediska.

$$Upravna\_bobiny : FT18 + FT2 \quad (4.7)$$

Měřená hodnota snímače 1007FT01 udává přímo spotřebu střediska úpravny archy.

$$Úpravna\_archy : FT1 \quad (4.8)$$

Spotřeba kotelny je stanovena hodnotou ze snímače 1007FT05 od které se odečítá hodnota spotřebovaného stlačeného vzduchu v části externí německé firmy Schaefer Kalk udávaná snímačem 1007FT22.

$$Kotelna : FT5 - FT22 \quad (4.9)$$

Měřená hodnota snímačů 1007FT13 konfekce, 1007FT14 laboratoř, 1007FT22 PPC a 1007FT23 pololátka udávají přímo spotřeby stejnojmenných středisek.

$$Konfekce : FT13 \quad (4.10)$$

$$\textit{Laboratoř} : FT14 \quad (4.11)$$

$$\textit{PPC} : FT22 \quad (4.12)$$

$$\textit{Pololátka} : FT23 \quad (4.13)$$

Spotřeba získaná z měření snímače 1007FT24 znázorňuje celkovou spotřebu vzduchu měřenou na začátku celého rozvodu stlačeného vzduchu hned za kompresorovou stanicí.

$$\textit{Kompresorová\_stanice\_měřená} : FT24 \quad (4.14)$$



## 5 Vizualizační část - HMI

Část vizualizace popsaná v tomto projektu byla vyvíjena v nástroji WinCC Advanced verze V14 SP1 Update 6 v operačním systému Windows 10 verze 1903 (build 18362.720).

Pro vizualizaci dat byl vybrán panel TP700 Comfort (číslo artiklu: 6AV2 124-0GC01-0AX0) verze 14.0.1.0, značky Siemens, která je preferována. Jedná se o zařízení se sedmi palcovým displejem a rozlišením 800x480 pixel. Panel bude umístěn na čelní straně rozvaděče 1007LVDS01 nacházející se ve velínu 640. Jeho velikost i rozlišení je dostatečné k vizualizaci informativních dat a pro cizojazyčné zaměstnance této nadnárodní zadavatelské společnosti zpracován i v anglické verzi překladu.

Napájení panelu 24V je přivedeno ze zadní strany na vstupy označené L+ a M a znázorněno ve výkresové dokumentaci na straně 9905. Na zadní straně jsou dále umístěny konektory pro připojení rozhraní PROFIBUS a PROFINET. Připojení s plc 1007LVDS01-PLC bude realizováno pomocí vnitřní sítě s názvem PLC přes komunikační sběrnici PROFINET.

V rámci HMI části - vizualizace následují sekce věnující se popisu HMI tagů, odstavec o použitém grafickém listu a podrobnější popis HMI snímků.

### 5.1 HMI tagy

Použité tagy v HMI jsou členěny do čtyř tabulek podle snímků, ke kterým náleží. Předem je třeba upozornit, že tagy spojené s databázemi v plc nesou pro přehlednost totožné označení, jako plc tagy, na kterou jsou napojeny.

Default tag table				
Name ▲	Data type	Connection	PLC name	PLC tag
<HMI> HMI_LANGUAGE	Bool	<Internal tag>		<Undefined>
<HMI> HOUR_IN_HMI	UInt	HMI_Connection_1007	1007LVDS01-PLC	HMI_FUNCTION_DB.HOUR_IN_HMI
<HMI> Tag_ScreenNumber	Int	<Internal tag>		<Undefined>
<HMI> HMI_HOUR_MINUS	Bool	HMI_Connection_1007	1007LVDS01-PLC	HMI_FUNCTION_DB.HMI_HOUR_MINUS
<HMI> HMI_HOUR_PLUS	Bool	HMI_Connection_1007	1007LVDS01-PLC	HMI_FUNCTION_DB.HMI_HOUR_PLUS

Obr. 5.1: HMI tags Default tag table

Snímek HMI tags Default tag table 5.1 zobrazuje tabulku obsahující tagy společné pro všechny snímky. Konkrétně tagy HMI\_HOUR\_MINUS a HMI\_HOUR\_PLUS s boolovskou hodnotou a HOUR\_IN\_HMI hodnotou datového typu unsigned integer, které se mohou v případném rozšíření vizualizace využít i na dalších snímcích, než na 1007\_HMI\_HISTORY 5.4, což je odůvodnění umístění v této tabulce. Tyto tagy jsou napojeny na plc databázi HMI\_FUNCTION\_DB.db.

Do tabulky Default tag table je dále zařazen tag s boolovskou proměnnou HMI\_LANGUAGE, nesoucí hodnotu 0 pro českou a hodnotu 1 pro anglickou jazykovou mutaci všech snímků vizualizace. Společně s tagem Tag\_screenNumber nesoucí intové číslo aktuálně otevřeného snímku se jedná o interní tagy 1007LVDS01-HMI.

1007_HMI_ACTUAL					
	Name ▲	Data type	Connection	PLC name	PLC tag
▶	AKT24	Real	HMI_Connection_1007	1007LVDS01-PLC	*1007CD03_INPUT_DB*.AKT24
▶	AKT3	Real	HMI_Connection_1007	1007LVDS01-PLC	*1007CD01_INPUT_DB*.AKT3
▶	AKT4	Real	HMI_Connection_1007	1007LVDS01-PLC	*1007CD02_INPUT_DB*.AKT4
▶	AKT5	Real	HMI_Connection_1007	1007LVDS01-PLC	*1007CD02_INPUT_DB*.AKT5
▶	AKT6	Real	HMI_Connection_1007	1007LVDS01-PLC	*1007CD02_INPUT_DB*.AKT6
▶	AKT7	Real	HMI_Connection_1007	1007LVDS01-PLC	*1007CD02_INPUT_DB*.AKT7
▶	AKT8	Real	HMI_Connection_1007	1007LVDS01-PLC	*1007CD02_INPUT_DB*.AKT8
▶	AKT9	Real	HMI_Connection_1007	1007LVDS01-PLC	*1007CD02_INPUT_DB*.AKT9
▶	AKTPT01	Real	HMI_Connection_1007	1007LVDS01-PLC	*1007CD02_INPUT_DB*.AKTPT1
▶	AKTPT02	Real	HMI_Connection_1007	1007LVDS01-PLC	*1007CD02_INPUT_DB*.AKTPT2
▶	AKTPT03	Real	HMI_Connection_1007	1007LVDS01-PLC	*1007CD03_INPUT_DB*.AKTPT3
▶	AKTPT04	Real	HMI_Connection_1007	1007LVDS01-PLC	*1007CD04_INPUT_DB*.AKTPT4
▶	AKTPT05	Real	HMI_Connection_1007	1007LVDS01-PLC	*1007CD04_INPUT_DB*.AKTPT5

Obr. 5.2: HMI tags 1007\_HMI\_ACTUAL

Tabulka HMI tags 1007\_HMI\_ACTUAL 5.2 obsahuje 24 tagů datového typu real nesoucí aktuální hodnotu snímaného průtoku a 5 tagů totožného datového typu nesoucí aktuální hodnotu tlaku získaného snímači a dále vyhodnocenou pomocí plc. Tyto tagy jsou připojeny k souvisejícím databázím 1007CD01 až 1007CD04\_INPUT\_DB.db.

1007_HMI_CENTERS					
	Name ▲	Data type	Connection	PLC name	PLC tag
▶	Celková_spotřeba	Real	HMI_Connection_1007	1007LVDS01-PLC	HMI_FUNCTION_DB.Celková_spotřeba
▶	Kompresorová_Stanice	Real	HMI_Connection_1007	1007LVDS01-PLC	HMI_FUNCTION_DB.Kompresorová_Stanice
▶	Konfekce	Real	HMI_Connection_1007	1007LVDS01-PLC	HMI_FUNCTION_DB.Konfekce
▶	Kotelna	Real	HMI_Connection_1007	1007LVDS01-PLC	HMI_FUNCTION_DB.Kotelna
▶	Laboratoř	Real	HMI_Connection_1007	1007LVDS01-PLC	HMI_FUNCTION_DB.Laboratoř
▶	Pololátka	Real	HMI_Connection_1007	1007LVDS01-PLC	HMI_FUNCTION_DB.Pololátka
▶	PPC	Real	HMI_Connection_1007	1007LVDS01-PLC	HMI_FUNCTION_DB.PPC
▶	PS1	Real	HMI_Connection_1007	1007LVDS01-PLC	HMI_FUNCTION_DB.PS1
▶	PS4	Real	HMI_Connection_1007	1007LVDS01-PLC	HMI_FUNCTION_DB.PS4
▶	PS5	Real	HMI_Connection_1007	1007LVDS01-PLC	HMI_FUNCTION_DB.PS5
▶	Sklad_Chemikálií	Real	HMI_Connection_1007	1007LVDS01-PLC	HMI_FUNCTION_DB.Sklad_Chemikálií
▶	Úpravna_Archy	Real	HMI_Connection_1007	1007LVDS01-PLC	HMI_FUNCTION_DB.Úpravna_Archy
▶	Úpravna_Bobiny	Real	HMI_Connection_1007	1007LVDS01-PLC	HMI_FUNCTION_DB.Úpravna_Bobiny
▶	Vozičkárna	Real	HMI_Connection_1007	1007LVDS01-PLC	HMI_FUNCTION_DB.Vozičkárna

Obr. 5.3: HMI tags 1007\_HMI\_CENTERS

V tabulce 1007\_HMI\_CENTERS 5.3 jsou zaneseny tagy datového typu real nesoucí aktuální hodnotu průtoku na jednotlivých dílčích střediscích počítanou pomocí plc a uloženou v databázi HMI\_FUNCTION\_DB.db, na kterou jsou tyto tagy

napojeny.

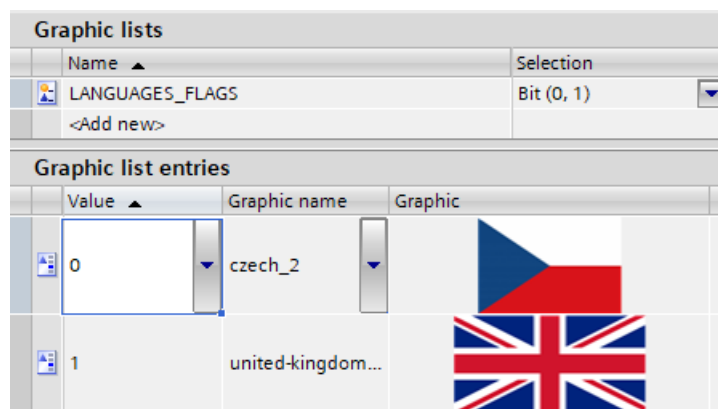
1007_HMI_HISTORY					
Name ▲	Data type	Connection	PLC name	PLC tag	
1007FT1	Real	HMI_Connection_1007	1007LVDS01-PLC	HMI_FUNCTION_DB.HMIFT1_HOUR	
1007FT10	Real	HMI_Connection_1007	1007LVDS01-PLC	HMI_FUNCTION_DB.HMIFT10_HOUR	
1007FT11	Real	HMI_Connection_1007	1007LVDS01-PLC	HMI_FUNCTION_DB.HMIFT11_HOUR	
1007FT12	Real	HMI_Connection_1007	1007LVDS01-PLC	HMI_FUNCTION_DB.HMIFT12_HOUR	
1007FT13	Real	HMI_Connection_1007	1007LVDS01-PLC	HMI_FUNCTION_DB.HMIFT13_HOUR	
1007FT14	Real	HMI_Connection_1007	1007LVDS01-PLC	HMI_FUNCTION_DB.HMIFT14_HOUR	
1007FT15	Real	HMI_Connection_1007	1007LVDS01-PLC	HMI_FUNCTION_DB.HMIFT15_HOUR	
1007FT16	Real	HMI_Connection_1007	1007LVDS01-PLC	HMI_FUNCTION_DB.HMIFT16_HOUR	
1007FT17	Real	HMI_Connection_1007	1007LVDS01-PLC	HMI_FUNCTION_DB.HMIFT17_HOUR	
1007FT18	Real	HMI_Connection_1007	1007LVDS01-PLC	HMI_FUNCTION_DB.HMIFT18_HOUR	
1007FT19	Real	HMI_Connection_1007	1007LVDS01-PLC	HMI_FUNCTION_DB.HMIFT19_HOUR	
1007FT2	Real	HMI_Connection_1007	1007LVDS01-PLC	HMI_FUNCTION_DB.HMIFT2_HOUR	
1007FT20	Real	HMI_Connection_1007	1007LVDS01-PLC	HMI_FUNCTION_DB.HMIFT20_HOUR	
1007FT21	Real	HMI_Connection_1007	1007LVDS01-PLC	HMI_FUNCTION_DB.HMIFT21_HOUR	
1007FT22	Real	HMI_Connection_1007	1007LVDS01-PLC	HMI_FUNCTION_DB.HMIFT22_HOUR	
1007FT23	Real	HMI_Connection_1007	1007LVDS01-PLC	HMI_FUNCTION_DB.HMIFT23_HOUR	
1007FT24	Real	HMI_Connection_1007	1007LVDS01-PLC	HMI_FUNCTION_DB.HMIFT24_HOUR	
1007FT3	Real	HMI_Connection_1007	1007LVDS01-PLC	HMI_FUNCTION_DB.HMIFT3_HOUR	
1007FT4	Real	HMI_Connection_1007	1007LVDS01-PLC	HMI_FUNCTION_DB.HMIFT4_HOUR	
1007FT5	Real	HMI_Connection_1007	1007LVDS01-PLC	HMI_FUNCTION_DB.HMIFT5_HOUR	
1007FT6	Real	HMI_Connection_1007	1007LVDS01-PLC	HMI_FUNCTION_DB.HMIFT6_HOUR	
1007FT7	Real	HMI_Connection_1007	1007LVDS01-PLC	HMI_FUNCTION_DB.HMIFT7_HOUR	
1007FT8	Real	HMI_Connection_1007	1007LVDS01-PLC	HMI_FUNCTION_DB.HMIFT8_HOUR	
1007FT9	Real	HMI_Connection_1007	1007LVDS01-PLC	HMI_FUNCTION_DB.HMIFT9_HOUR	

Obr. 5.4: HMI tags 1007\_HMI\_HISTORY

Hodnoty hodinových intervalů zaznamenaných průtoků jsou programovatelným automatem ukládány do databáze STORAGE\_1007.db, na kterou jsou napojeny tagy 1007FT01 až 1007FT24 z tabulky tagů 1007\_HMI\_HISTORY 5.4. Tyto tagy jsou datového typu real reprezentujících vybranou z posledních 24 zaznamenaných hodin dne.

### 5.1.1 Grafický list

Pro znázornění používané jazykové mutace vizualizace je na každém snímku tlačítko nesoucí grafickou podobu české, či anglické vlajky. Toho je dosaženo pomocí takzvaného grafického listu zobrazeného na obrázku HMI - Graphic lists 5.5. Je zde vytvořen list LANGUAGES\_FLAGS, který podle bitové vstupní hodnoty volí výstupní vlajku českou, při hodnotě 0, nebo vlajku Spojeného království, při hodnotě 1.



Obr. 5.5: HMI - Graphic lists

## 5.2 HMI snímky

### 5.2.1 Snímek MAIN

Úvodní snímek MAIN zobrazený v českém překladu na obrázku Screen MAIN - český překlad F.33, v anglickém na Screen MAIN - anglický překlad F.34, dostupný v horní liště výběru snímků pod tlačítkem s ikonou domku je nastaven jako úvodní v nastavení 1007LVDS01-HMI Runtime settings->General->Screen->Start screen.

Tento úvodní snímek zobrazuje pouze schéma z obrázku: Schéma použitých snímačů 1.1.

Schéma je v českém jazyce v obou jazykových mutacích z důvodu reálného fyzického označení středisek v češtině.

### 5.2.2 Snímek CENTERS

Na snímcích Screen CENTERS - český F.35 a anglický F.36 překlad, jsou naneseny prvky typu vstupně-výstupní pole navázané na přidružené odpovídající tagy z tabulky 1007\_HMI\_CENTERS. Tato pole nastavená na mód Output na všech snímcích v decimálním formátu zobrazují již několikrát zmíněné zpracované hodnoty průtoku v normometrech na třetí za hodinu na jednotlivých střediscích výroby. U většiny z nich je nastaven formátový vzor na tři platné číslice. Pouze na střediscích PS1, PS4, PS5 a kompresorové stanici se mohou v případě vysokého dílčího průtoku na jednotlivých průtokoměrech objevit v součtu i čísla čtyřciferná, na což byla tato pole nastavena.

Anglický překlad F.36 snímku CENTERS nenese oficiální anglické názvy, pouze návrh anglických názvů středisek vycházejících z názvů těch českých a technologický procesů daných míst. Toto řešení bylo zvoleno jako částečný kompromis pro

lepší představu a pochopení zobrazovaných dat zahraničním pracovníkům. Na tomto snímku naleznou anglický překlad, naproti tomu schéma na snímku zůstalo pouze v češtině.

### 5.2.3 Snímek ACTUAL

Český F.37 i anglický F.38 překlad snímku ACTUAL zobrazený na obrázcích Screen ACTUAL obsahuje prvky vstupně-výstupní pole navázané na přidružené odpovídající tagy z tabulky 1007\_HMI\_ACTUAL. Tyto prvky zobrazují zpracovaná data ze snímačů průtoku v normometrech na třetí za hodinu a tlaku v barech. Formátový vzor je zde nastaven na tři platné číslice mimo průtokoměr 1007FT24, kde hodnoty mohou dosahovat až čísla 3000, tudíž je toto pole nastaveno na čtyři platné číslice.

### 5.2.4 Snímek HISTORY

Snímek HISTORY, screeny HISTORY - český F.39 a anglický F.40 překlad, zobrazují hodinové průtoky ze snímačů v normometrech na třetí za hodinu. Nastavení vstupně-výstupních polí pro zobrazení zpracovaných dat zůstává totožné, jako v předešlém případě a jsou navázané na příslušné tagy v 1007\_HMI\_HISTORY.

Vstupně-výstupní pole I/O field\_30 v levé horní části snímku zobrazuje integrovanou hodnotu v rozsahu 0 až 23 reprezentující poslední, či zvolenou celou uplynulou hodinu. Toto manuální zvolení umožňují tlačítka vlevo a vpravo, neboli pohyb zpět a kupředu po časové ose v daném 24 hodinovém formátu. Stisk těchto tlačítek spustí vykonání eventu InvertBit nastaveného na cílové tagy v prvním případě HMI\_HOUR\_PLUS, ve druhém HMI\_HOUR\_MINUS.

Při každé změně časové hodnoty, ať už pomocí tlačítek nebo uplynutím reálného času do další hodinové fáze se pomocí funkčního bloku HMI\_FUNCTIONS a ním využití funkce HMI\_HOUR\_CHANGE v plc a konekcí přiřazeného tagu HOUR\_IN\_HMI na danou proměnnou, změní zobrazené hodnoty na celém snímku HISTORY.

## Závěr

V rámci této práce byl vytvořen návrh řešení projektu 1007 - Měření průtoku vzduchu, včetně teoretické částí zabývající se nástroji AutoCad, Tia Portal a Tia Portal Openness v širším pojetí.

Navrhnuté řešení plně vyhovuje všem požadavkům zadavatele, včetně průběžných dodatků a změn, čehož je dosaženo použitím pouze jednoho výkonného programovatelného automatu značky Siemens typu Simatic S7-1500 a čtyř decentralních periferií Simatic ET 200SP.

Předem nastavené analogové a digitální signály ze snímačů jsou přivedeny do čtyř rozvaděčů na vstupní analogové a digitální karty připojené k decentralním vstupně-výstupním periferiím Simatic ET 200SP. Tyto periferie komunikují s cílovým programovatelným automatem pomocí rozsáhlé průmyslové firemní sítě Profinet. Programovatelný automat nacházející se v centrálním rozvaděči 1007LVDS01 přijatá data zpracovává a vyhodnocení zobrazuje na panelu HMI přes komunikační síť Profinet. Zpracovaná data jsou po síti LAN přístupná firemní databázi TIPS SAP.

Do rozvaděčů je přivedena přes jističe 230V síť. Napájení programovatelného automatu, HMI, periferií i snímačů je řešeno pomocí 24V zdrojů napájení umístěných v těchto rozvaděčích s využitím pojistek.

Součástí práce je obslužný software vytvořený v nástroji Tia Portal pro programovatelný automat Simatic S7-1500, decentralní periferie Simatic ET 200SP a panel HMI.

Navrhnuté řešení je zaneseno v kvalitním provedení výkresové dokumentace, splňující standardy zadavatele, včetně řešení způsobu napájení jednotlivých komponent.

Práce úspěšně splnila kompletně všechny body zadání a zadavatel požadovaný návrh převzal bez výhrad a pracuje na jeho realizaci.

# Literatura

- [1] *Reference manual SIMATIC S7-1200/S7-1500* [online]. Siemens AG, Postfach, 12/2017.[cit. 11.02.2020] Dostupné z URL: <[https://cache.industry.siemens.com/dl/files/375/86630375/att\\_940844/v1/s7\\_1500\\_compare\\_table\\_en\\_mnemo.pdf?download=true](https://cache.industry.siemens.com/dl/files/375/86630375/att_940844/v1/s7_1500_compare_table_en_mnemo.pdf?download=true)>
- [2] Kolektiv autorů. *Národní iniciativa Průmysl 4.0* [online]. Ministerstvo průmyslu a obchodu, 2016.[cit. 11.02.2020]. Dostupné z URL: <<https://www.mpo.cz/assets/dokumenty/53723/64358/658713/priloha001.pdf?download=true>>
- [3] Ing. Václav Kaczmarczyk, Ph.D. *Průmysl 4.0* VUT, 2019.[cit. 11.02.2020]. Dostupné z URL: <[https://www.vutbr.cz/www\\_base/priloha\\_fs.php?dpid=185233&skupina=dokument\\_priloha](https://www.vutbr.cz/www_base/priloha_fs.php?dpid=185233&skupina=dokument_priloha)>
- [4] *Siemens AG - Division Digital Factory Automating project with scripts - System Manual* [online]. Siemens AG, NÜRNBERG, 05/2017.[cit. 11.02.2020] Dostupné z URL: <[https://support.industry.siemens.com/cs/attachments/109755218/TIAPortalOpennessUS\\_en-US.pdf?download=true](https://support.industry.siemens.com/cs/attachments/109755218/TIAPortalOpennessUS_en-US.pdf?download=true)>
- [5] BEZZUBOV, Denis. *Aplikace PLC Simatic 1200 pro řízení technologického přípravku v laboratoři 109* [online]. Praha, 2011 [cit. 11.02.2020]. Dostupné z URL: <[http://iat.fs.cvut.cz/109/files/DP/Bezzubov\\_Denis\\_BP2011\\_Simatic1200\\_v\\_lab\\_109/bdp.pdf?download=true](http://iat.fs.cvut.cz/109/files/DP/Bezzubov_Denis_BP2011_Simatic1200_v_lab_109/bdp.pdf?download=true)>. Bakalářská práce. ČVUT.
- [6] Bc. Pavel Janeček. *AUTOMATICKÉ GENEROVÁNÍ PLC PROGRAMU POMOCÍ TIA PORTAL OPENNESS*. BRNO, 2018. Bakalářská práce. VUT. VUTComputer Press.
- [7] Pavel Kadlečík. *Možnosti využití programovatelných automatů Simatic řady S7-1200 od firmy Siemens* [online]. UTB ZLÍN, 2017 [cit. 11.02.2020]. Dostupné z URL: <[http://digilib.k.utb.cz/bitstream/handle/10563/41283/kadlečík\\_2017\\_dp.pdf?sequence=1?download=true](http://digilib.k.utb.cz/bitstream/handle/10563/41283/kadlečík_2017_dp.pdf?sequence=1?download=true)>
- [8] *Siemens Global Webside* [online]. Siemens © 1996-2020 [cit. 2020-02-18]. Dostupné z URL: <<https://new.siemens.com/global/en.html>>
- [9] *IFM* [online]. ifm electronic, spol. s r.o. [cit. 17.04.2020]. Dostupné z URL: <<https://www.ifm.com>>

- [10] *Hapesoft* [online]. Ing. Petr Halíč, HaPeSoft s.r.o. [cit. 03.04.2020]. Dostupné z URL: <<https://www.hapesoft.cz.php>>
- [11] *Autocadblog* [online]. Adeon CZ s.r.o. [cit. 04.04.2020]. Dostupné z URL: <<https://www.autocadblog.cz/>>
- [12] *Autodesk* [online]. Autodesk, INC [cit. 04.04.2020]. Dostupné z URL: <<https://www.autodesk.cz/>>
- [13] *Endress+Hauser* [online]. Endress+Hauser Group Services [cit. 17.04.2020]. Dostupné z URL: <<https://www.cz.endress.com/>>
- [14] *CAD Studio* [online]. CAD Studio s.r.o. [cit. 04.04.2020]. Dostupné z URL: <<https://www.cadstudio.cz/>>
- [15] *Kabely Vodiče* [online]. DDA © 2006 [cit. 04.04.2020]. Dostupné z URL: <<http://www.kabelyvodice.cz/>>



## Seznam symbolů, veličin a zkratek

<b>TIA Portal</b>	Siemens Totally Integrated Automation Portal
<b>PLC</b>	Programovatelný logický automat – Programmable Logic Controller
<b>Openness</b>	TIA Portal Openness – TIA Portal Openness
<b>OP Papírna</b>	OP Papírna v Olšanech
<b>PS4</b>	Papírenský stroj 4
<b>PS5</b>	Papírenský stroj 5
<b>Siemens</b>	Siemens AG Industry

# Seznam příloh

A	Výkresová část: 1007 - Měření průtoku vzduchu	74
B	PLC dokumentace: 1007LVDS01 - PLC	74
C	PLC dokumentace: 1007LVDS01 - HMI	74
D	Obsah přiloženého DVD	75
E	Tabulková příloha	76
F	Obrázková příloha	79

## **A Výkresová část: 1007 - Měření průtoku vzduchu**

Příloha 1007 - Měření průtoku vzduchu výkresová část je přiložena k této práci samostatně.

## **B PLC dokumentace: 1007LVDS01 - PLC**

Dokumentace 1007LVDS01 - PLC vygenerovaná pomocí softwaru Tia Portal V14 se nachází na přiloženém DVD. Dokumentace zahrnuje veškerá nastavení použitého hardwaru včetně modulů. Součástí pdf je kompletní výpis funkčních bloků.

## **C PLC dokumentace: 1007LVDS01 - HMI**

Dokumentace 1007 - HMI vygenerovaná pomocí softwaru Tia Portal V14 se nachází na přiloženém DVD. Dokumentace obsahuje kompletní data z WinCC o v tomto softwaru programovaném panelu TP700 Comfort.

## **D Obsah přiloženého DVD**

ZAČLENĚNÍ SNÍMAČŮ PRŮTOKU A TLAKU DO ROZVODU STLAČENÉHO VZDUCHU VE VÝROBNÍM CELKU.pdf (Text bakalářské práce)

1007 - Měření průtoku vzduchu.pdf (Výkresová dokumentace)

1007LVDS01 - PLC.pdf (Softwarová dokumentace)

1007LVDS01 - HMI.pdf (Softwarová dokumentace)

složka 1007 - PLC SOFTWARE (složka obsahující software "1007.ap14" vytvořený v TIA V14 a WINCC V14 SP1)

## E Tabulková příloha

Tab. E.1: Soupis zařízení - první část

Označení	Zařízení	Typ	Číslo artiklu
1007LVDS01-PLC	S7 1500	CPU 1511-1 PN	6ES7511 – 1AK01 – 0AB0
1007LVDS01-HMI	HMI	TP700 COMFORT	6AV2124 – 0GC01 – 0AX0
1007CD01-Distr. I/O	ET200 SP	IM 155-6 PN BA	6ES7155 – 6AR00 – 0AN0
1007CD02-Distr. I/O	ET200 SP	IM 155-6 PN BA	6ES7155 – 6AR00 – 0AN0
1007CD03-Distr. I/O	ET200 SP	IM 155-6 PN BA	6ES7155 – 6AR00 – 0AN0
1007CD04-Distr. I/O	ET200 SP	IM 155-6 PN BA	6ES7155 – 6AR00 – 0AN0
1007CD01-AI	AI	8xI 2-,4- wire BA	6ES7134 – 6GF00 – 0AA1
1007CD02-AI	AI	8xI 2-,4- wire BA	6ES7134 – 6GF00 – 0AA1
1007CD03-AI	AI	8xI 2-,4- wire BA	6ES7134 – 6GF00 – 0AA1
1007CD04-AI	AI	8xI 2-,4- wire BA	6ES7134 – 6GF00 – 0AA1
1007CD02-AI2	AI	2xI 2-,4- wire ST	6ES7134 – 6GB00 – 0BA1
1007CD04-AI2	AI	2xI 2-,4- wire ST	6ES7134 – 6GB00 – 0BA1
1007CD01-DI	DI	8x24V DC ST	6ES7131 – 6BF01 – 0BA0
1007CD02-DI	DI	8x24V DC ST	6ES7131 – 6BF01 – 0BA0
1007CD03-DI	DI	8x24V DC ST	6ES7131 – 6BF01 – 0BA0
1007CD04-DI	DI	8x24V DC ST	6ES7131 – 6BF01 – 0BA0

Tab. E.2: Soupis zařízení - druhá část

Označení	Zařízení	Typ	Číslo artiklu
1007CD01-BU1	BU	BU15-P16+A0+2B	6ES7193 – 6BP01 – 0BA0
1007CD01-BU2	BU	BU15-P16+A0+2B	6ES7193 – 6BP01 – 0BA0
1007CD02-BU1	BU	BU15-P16+A0+2B	6ES7193 – 6BP01 – 0BA0
1007CD02-BU2	BU	BU15-P16+A0+2B	6ES7193 – 6BP01 – 0BA0
1007CD02-BU3	BU	BU15-P16+A0+2B	6ES7193 – 6BP01 – 0BA0
1007CD03-BU1	BU	BU15-P16+A0+2B	6ES7193 – 6BP01 – 0BA0
1007CD03-BU2	BU	BU15-P16+A0+2B	6ES7193 – 6BP01 – 0BA0
1007CD04-BU1	BU	BU15-P16+A0+2B	6ES7193 – 6BP01 – 0BA0
1007CD04-BU2	BU	BU15-P16+A0+2B	6ES7193 – 6BP01 – 0BA0
1007CD04-BU3	BU	BU15-P16+A0+2B	6ES7193 – 6BP01 – 0BA0
1007LVDS01-PM	PM	PM 1507 24 V/3 A	6ES71332 – 4BA00
1007CD01-PS	PS	ET 200SP PS 24V/5A	6EP7133 – 6AB00 – 0BN0
1007CD02-PS	PS	ET 200SP PS 24V/5A	6EP7133 – 6AB00 – 0BN0
1007CD03-PS	PS	ET 200SP PS 24V/5A	6EP7133 – 6AB00 – 0BN0
1007CD04-PS	PS	ET 200SP PS 24V/5A	6EP7133 – 6AB00 – 0BN0
1007CD01-FA1	FA	LSN 6B/1 Jistič 1P 6A B	8590125012993
1007CD02-FA1	FA	LSN 6B/1 Jistič 1P 6A B	8590125012993
1007CD03-FA1	FA	LSN 6B/1 Jistič 1P 6A B	8590125012993
1007CD04-FA1	FA	LSN 6B/1 Jistič 1P 6A B	8590125012993
1007LVDS01-FA1	FA	LSN 6B/1 Jistič 1P 6A B	8590125012993

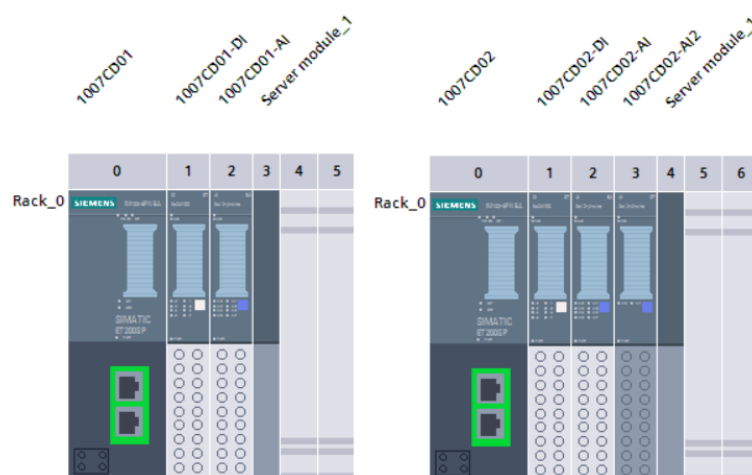
Tab. E.3: Soupis zařízení - snímače

Označení	Zařízení	Typ	Číslo artiklu
1007CD01FT01	FT	SD2000	<i>SDR21DGXFPKG/US</i> – 100
1007CD01FT02	FT	SD9000	<i>SDR32DGXFPKG/US</i> – 100
1007CD01FT03	FT	SD2000	<i>SDR21DGXFPKG/US</i> – 100
1007CD01FT22	FT	SD8000	<i>SDR11DGXFPKG/US</i> – 100
1007CD02FT04	FT	SD9000	<i>SDR32DGXFPKG/US</i> – 100
1007CD02FT05	FT	SD9000	<i>SDR32DGXFPKG/US</i> – 100
1007CD02FT06	FT	SD2000	<i>SDR21DGXFPKG/US</i> – 100
1007CD02FT07	FT	SD2000	<i>SDR21DGXFPKG/US</i> – 100
1007CD02FT08	FT	SD2000	<i>SDR21DGXFPKG/US</i> – 100
1007CD02FT09	FT	SD9000	<i>SDR32DGXFPKG/US</i> – 100
1007CD02FT10	FT	SD9000	<i>SDR32DGXFPKG/US</i> – 100
1007CD02FT23	FT	SD2000	<i>SDR21DGXFPKG/US</i> – 100
1007CD02PT01	PT	T PMC 131	<i>P01 – PMC131xx – 14 – xx – xx – xx – 000</i>
1007CD02PT02	PT	T PMC 131	<i>P01 – PMC131xx – 14 – xx – xx – xx – 000</i>
1007CD03FT11	FT	SD2000	<i>SDR21DGXFPKG/US</i> – 100
1007CD03FT12	FT	SD2000	<i>SDR21DGXFPKG/US</i> – 100
1007CD03FT13	FT	SD8000	<i>SDR11DGXFPKG/US</i> – 100
1007CD03FT14	FT	SD8000	<i>SDR11DGXFPKG/US</i> – 100
1007CD03FT24	FT	SDG130	50004130710
1007CD03PT03	PT	T PMC 131	<i>P01 – PMC131xx – 14 – xx – xx – xx – 000</i>
1007CD04FT15	FT	SD8000	<i>SDR11DGXFPKG/US</i> – 100
1007CD04FT16	FT	SD2000	<i>SDR21DGXFPKG/US</i> – 100
1007CD04FT17	FT	SD9000	<i>SDR32DGXFPKG/US</i> – 100
1007CD04FT18	FT	SD8000	<i>SDR11DGXFPKG/US</i> – 100
1007CD04FT19	FT	SD2000	<i>SDR21DGXFPKG/US</i> – 100
1007CD04FT20	FT	SD9000	<i>SDR32DGXFPKG/US</i> – 100
1007CD04FT21	FT	SD8000	<i>SDR11DGXFPKG/US</i> – 100
1007CD042PT04	PT	T PMC 131	<i>P01 – PMC131xx – 14 – xx – xx – xx – 000</i>
1007CD04PT05	PT	T PMC 131	<i>P01 – PMC131xx – 14 – xx – xx – xx – 000</i>

# F Obrázková příloha



Obr. F.1: 1007LVDS01 Device view

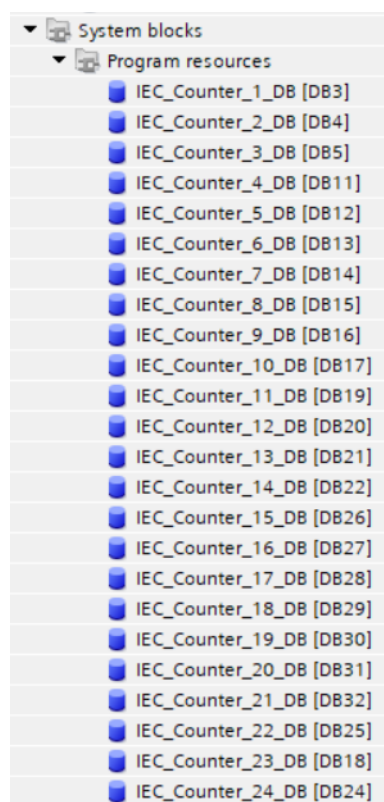


Obr. F.2: 1007CD01 a 1007CD02 Device view





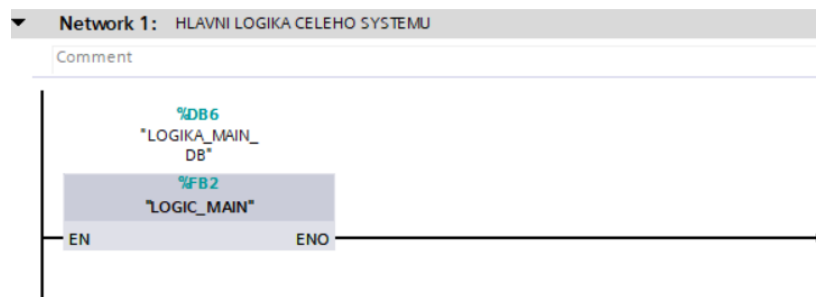
Obr. F.3: 1007CD03 a 1007CD04 Device view



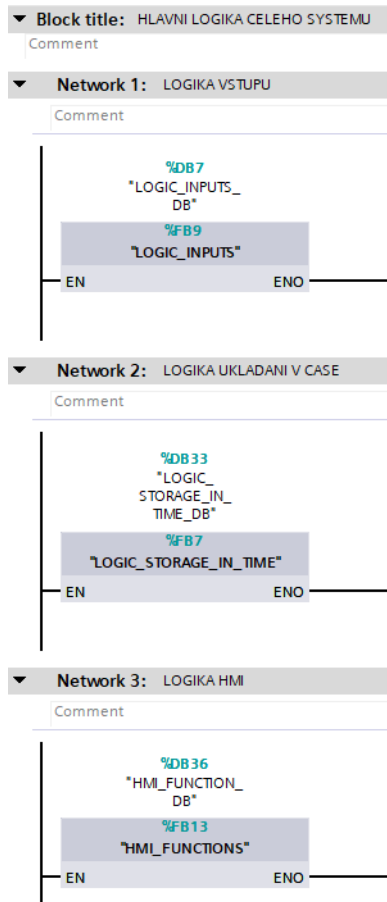
Obr. F.4: PLC - Systémové bloky

1007_INPUT_TAGS															
	Name	Data type	Address	R...	Acces...	Writa...	Visibl...		Name	Data type	Address	R...	Acces...	Writa...	Visibl...
1	1007FI01.MV	Int	%IW0	<input type="checkbox"/>	<input checked="" type="checkbox"/>	<input checked="" type="checkbox"/>	<input checked="" type="checkbox"/>	28	1007FI14.MV	Int	%IW57	<input type="checkbox"/>	<input checked="" type="checkbox"/>	<input checked="" type="checkbox"/>	<input checked="" type="checkbox"/>
2	1007FI02.MV	Int	%IW2	<input type="checkbox"/>	<input checked="" type="checkbox"/>	<input checked="" type="checkbox"/>	<input checked="" type="checkbox"/>	29	1007FI24.MV	Int	%IW59	<input type="checkbox"/>	<input checked="" type="checkbox"/>	<input checked="" type="checkbox"/>	<input checked="" type="checkbox"/>
3	1007FI03.MV	Int	%IW4	<input type="checkbox"/>	<input checked="" type="checkbox"/>	<input checked="" type="checkbox"/>	<input checked="" type="checkbox"/>	30	1007FI11.IMP	Bool	%I50.0	<input type="checkbox"/>	<input checked="" type="checkbox"/>	<input checked="" type="checkbox"/>	<input checked="" type="checkbox"/>
4	1007FI22.MV	Int	%IW6	<input type="checkbox"/>	<input checked="" type="checkbox"/>	<input checked="" type="checkbox"/>	<input checked="" type="checkbox"/>	31	1007FI12.IMP	Bool	%I50.1	<input type="checkbox"/>	<input checked="" type="checkbox"/>	<input checked="" type="checkbox"/>	<input checked="" type="checkbox"/>
5	1007FI01.IMP	Bool	%I16.0	<input type="checkbox"/>	<input checked="" type="checkbox"/>	<input checked="" type="checkbox"/>	<input checked="" type="checkbox"/>	32	1007FI13.IMP	Bool	%I50.2	<input type="checkbox"/>	<input checked="" type="checkbox"/>	<input checked="" type="checkbox"/>	<input checked="" type="checkbox"/>
6	1007FI02.IMP	Bool	%I16.1	<input type="checkbox"/>	<input checked="" type="checkbox"/>	<input checked="" type="checkbox"/>	<input checked="" type="checkbox"/>	33	1007FI14.IMP	Bool	%I50.3	<input type="checkbox"/>	<input checked="" type="checkbox"/>	<input checked="" type="checkbox"/>	<input checked="" type="checkbox"/>
7	1007FI03.IMP	Bool	%I16.2	<input type="checkbox"/>	<input checked="" type="checkbox"/>	<input checked="" type="checkbox"/>	<input checked="" type="checkbox"/>	34	1007FI24.IMP	Bool	%I50.4	<input type="checkbox"/>	<input checked="" type="checkbox"/>	<input checked="" type="checkbox"/>	<input checked="" type="checkbox"/>
8	1007FI22.IMP	Bool	%I16.3	<input type="checkbox"/>	<input checked="" type="checkbox"/>	<input checked="" type="checkbox"/>	<input checked="" type="checkbox"/>	35	1007FI15.IMP	Bool	%I67.0	<input type="checkbox"/>	<input checked="" type="checkbox"/>	<input checked="" type="checkbox"/>	<input checked="" type="checkbox"/>
9	1007FI04.IMP	Bool	%I17.0	<input type="checkbox"/>	<input checked="" type="checkbox"/>	<input checked="" type="checkbox"/>	<input checked="" type="checkbox"/>	36	1007FI16.IMP	Bool	%I67.1	<input type="checkbox"/>	<input checked="" type="checkbox"/>	<input checked="" type="checkbox"/>	<input checked="" type="checkbox"/>
10	1007FI05.IMP	Bool	%I17.1	<input type="checkbox"/>	<input checked="" type="checkbox"/>	<input checked="" type="checkbox"/>	<input checked="" type="checkbox"/>	37	1007FI17.IMP	Bool	%I67.2	<input type="checkbox"/>	<input checked="" type="checkbox"/>	<input checked="" type="checkbox"/>	<input checked="" type="checkbox"/>
11	1007FI06.IMP	Bool	%I17.2	<input type="checkbox"/>	<input checked="" type="checkbox"/>	<input checked="" type="checkbox"/>	<input checked="" type="checkbox"/>	38	1007FI18.IMP	Bool	%I67.3	<input type="checkbox"/>	<input checked="" type="checkbox"/>	<input checked="" type="checkbox"/>	<input checked="" type="checkbox"/>
12	1007FI07.IMP	Bool	%I17.3	<input type="checkbox"/>	<input checked="" type="checkbox"/>	<input checked="" type="checkbox"/>	<input checked="" type="checkbox"/>	39	1007FI19.IMP	Bool	%I67.4	<input type="checkbox"/>	<input checked="" type="checkbox"/>	<input checked="" type="checkbox"/>	<input checked="" type="checkbox"/>
13	1007FI08.IMP	Bool	%I17.4	<input type="checkbox"/>	<input checked="" type="checkbox"/>	<input checked="" type="checkbox"/>	<input checked="" type="checkbox"/>	40	1007FI20.IMP	Bool	%I67.5	<input type="checkbox"/>	<input checked="" type="checkbox"/>	<input checked="" type="checkbox"/>	<input checked="" type="checkbox"/>
14	1007FI09.IMP	Bool	%I17.5	<input type="checkbox"/>	<input checked="" type="checkbox"/>	<input checked="" type="checkbox"/>	<input checked="" type="checkbox"/>	41	1007FI21.IMP	Bool	%I67.6	<input type="checkbox"/>	<input checked="" type="checkbox"/>	<input checked="" type="checkbox"/>	<input checked="" type="checkbox"/>
15	1007FI10.IMP	Bool	%I17.6	<input type="checkbox"/>	<input checked="" type="checkbox"/>	<input checked="" type="checkbox"/>	<input checked="" type="checkbox"/>	42	1007FI15.MV	Int	%IW68	<input type="checkbox"/>	<input checked="" type="checkbox"/>	<input checked="" type="checkbox"/>	<input checked="" type="checkbox"/>
16	1007FI23.IMP	Bool	%I17.7	<input type="checkbox"/>	<input checked="" type="checkbox"/>	<input checked="" type="checkbox"/>	<input checked="" type="checkbox"/>	43	1007FI16.MV	Int	%IW70	<input type="checkbox"/>	<input checked="" type="checkbox"/>	<input checked="" type="checkbox"/>	<input checked="" type="checkbox"/>
17	1007FI04.MV	Int	%IW18	<input type="checkbox"/>	<input checked="" type="checkbox"/>	<input checked="" type="checkbox"/>	<input checked="" type="checkbox"/>	44	1007FI17.MV	Int	%IW72	<input type="checkbox"/>	<input checked="" type="checkbox"/>	<input checked="" type="checkbox"/>	<input checked="" type="checkbox"/>
18	1007FI05.MV	Int	%IW20	<input type="checkbox"/>	<input checked="" type="checkbox"/>	<input checked="" type="checkbox"/>	<input checked="" type="checkbox"/>	45	1007FI18.MV	Int	%IW74	<input type="checkbox"/>	<input checked="" type="checkbox"/>	<input checked="" type="checkbox"/>	<input checked="" type="checkbox"/>
19	1007FI06.MV	Int	%IW22	<input type="checkbox"/>	<input checked="" type="checkbox"/>	<input checked="" type="checkbox"/>	<input checked="" type="checkbox"/>	46	1007FI19.MV	Int	%IW76	<input type="checkbox"/>	<input checked="" type="checkbox"/>	<input checked="" type="checkbox"/>	<input checked="" type="checkbox"/>
20	1007FI07.MV	Int	%IW24	<input type="checkbox"/>	<input checked="" type="checkbox"/>	<input checked="" type="checkbox"/>	<input checked="" type="checkbox"/>	47	1007FI20.MV	Int	%IW78	<input type="checkbox"/>	<input checked="" type="checkbox"/>	<input checked="" type="checkbox"/>	<input checked="" type="checkbox"/>
21	1007FI08.MV	Int	%IW26	<input type="checkbox"/>	<input checked="" type="checkbox"/>	<input checked="" type="checkbox"/>	<input checked="" type="checkbox"/>	48	1007FI21.MV	Int	%IW80	<input type="checkbox"/>	<input checked="" type="checkbox"/>	<input checked="" type="checkbox"/>	<input checked="" type="checkbox"/>
22	1007FI09.MV	Int	%IW28	<input type="checkbox"/>	<input checked="" type="checkbox"/>	<input checked="" type="checkbox"/>	<input checked="" type="checkbox"/>	49	1007PI01.MV	Int	%IW100	<input type="checkbox"/>	<input checked="" type="checkbox"/>	<input checked="" type="checkbox"/>	<input checked="" type="checkbox"/>
23	1007FI10.MV	Int	%IW30	<input type="checkbox"/>	<input checked="" type="checkbox"/>	<input checked="" type="checkbox"/>	<input checked="" type="checkbox"/>	50	1007PI02.MV	Int	%IW102	<input type="checkbox"/>	<input checked="" type="checkbox"/>	<input checked="" type="checkbox"/>	<input checked="" type="checkbox"/>
24	1007FI23.MV	Int	%IW32	<input type="checkbox"/>	<input checked="" type="checkbox"/>	<input checked="" type="checkbox"/>	<input checked="" type="checkbox"/>	51	1007PI04.MV	Int	%IW34	<input type="checkbox"/>	<input checked="" type="checkbox"/>	<input checked="" type="checkbox"/>	<input checked="" type="checkbox"/>
25	1007FI11.MV	Int	%IW51	<input type="checkbox"/>	<input checked="" type="checkbox"/>	<input checked="" type="checkbox"/>	<input checked="" type="checkbox"/>	52	1007PI05.MV	Int	%IW36	<input type="checkbox"/>	<input checked="" type="checkbox"/>	<input checked="" type="checkbox"/>	<input checked="" type="checkbox"/>
26	1007FI12.MV	Int	%IW53	<input type="checkbox"/>	<input checked="" type="checkbox"/>	<input checked="" type="checkbox"/>	<input checked="" type="checkbox"/>	53	1007MVPT3	Int	%IW61	<input type="checkbox"/>	<input checked="" type="checkbox"/>	<input checked="" type="checkbox"/>	<input checked="" type="checkbox"/>
27	1007FI13.MV	Int	%IW55	<input type="checkbox"/>	<input checked="" type="checkbox"/>	<input checked="" type="checkbox"/>	<input checked="" type="checkbox"/>								

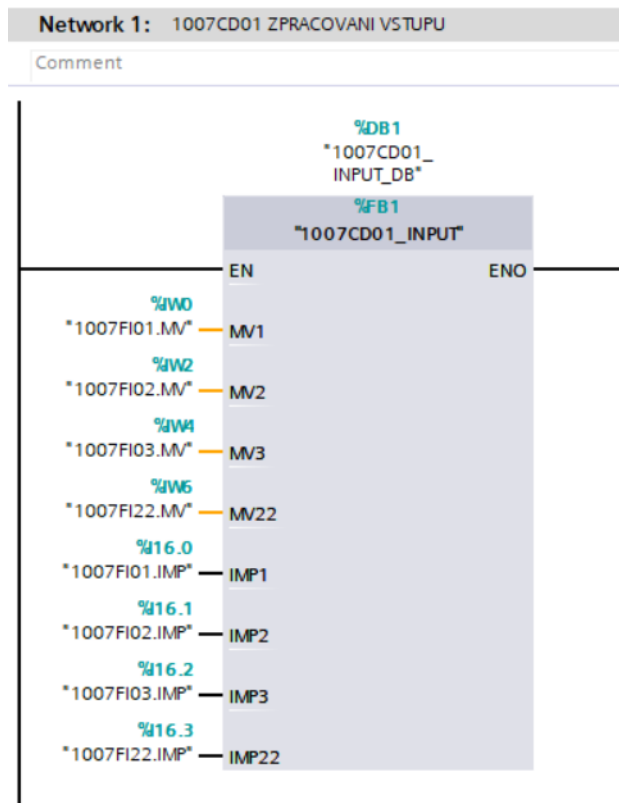
Obr. F.5: PLC tagy - 1007\_INPUT\_TAGS



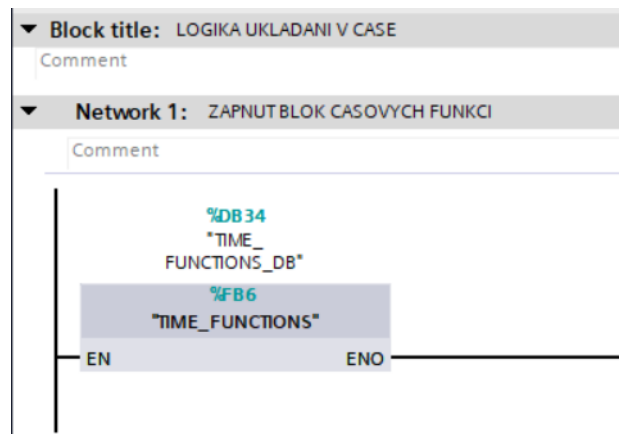
Obr. F.6: Funkční blok - Main



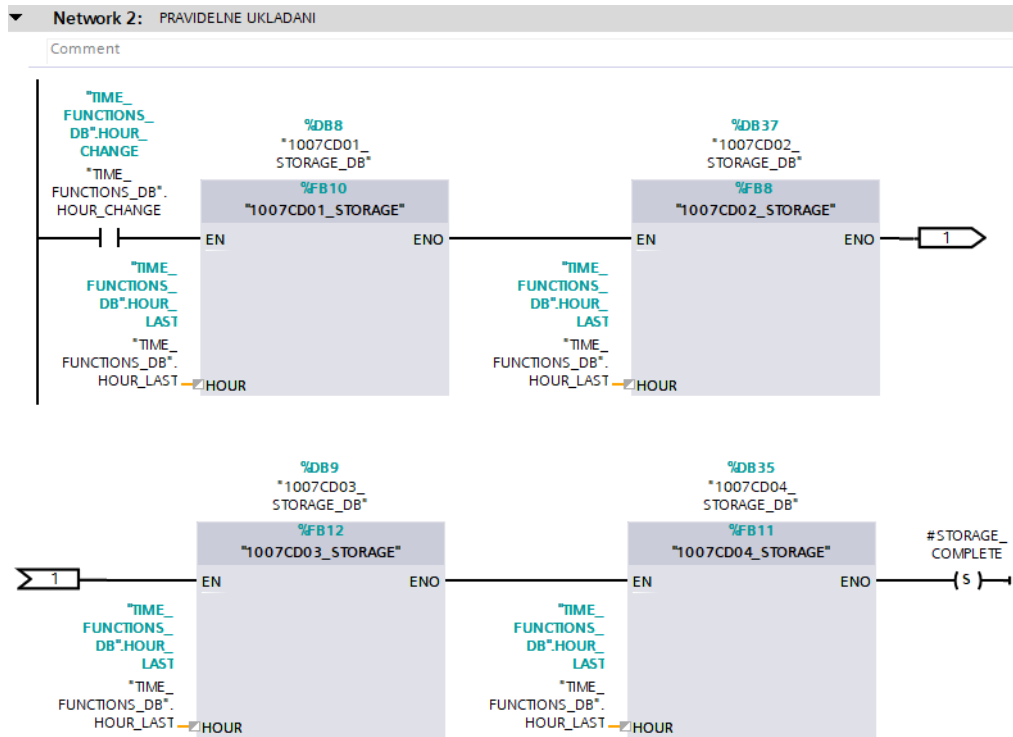
Obr. F.7: Funkční organizační blok - LOGIC\_MAIN



Obr. F.8: Funkční blok - LOGIC\_INPUTS, Network 1: 1007CD01 ZPRACOVANI VSTUPU



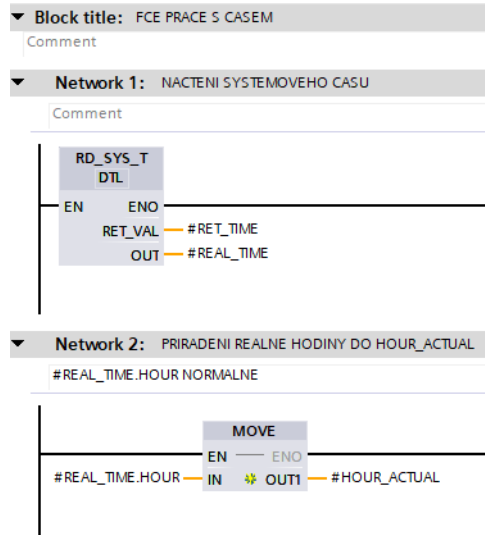
Obr. F.9: Funkční blok - LOGIC\_STORAGE\_IN\_TIME, Network 1: ZAPNUT BLOK CASOVYCH FUNKCI



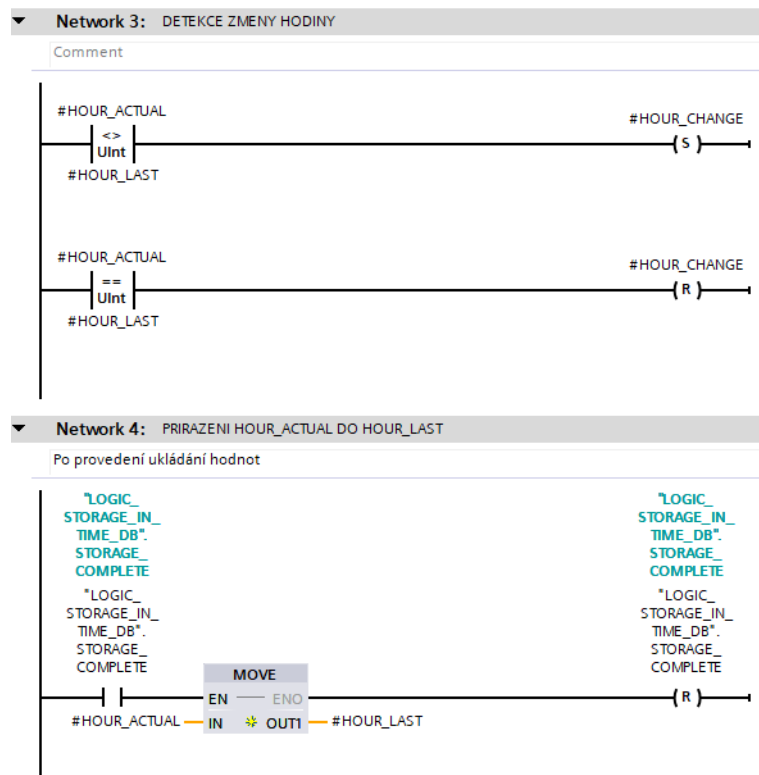
Obr. F.10: Funkční blok - LOGIC\_STORAGE\_IN\_TIME, Network 2: PRAVIDELNE UKLADANI

LOGIC_STORAGE_IN_TIME_DB							
	Name	Data type	Start value	Retain	Accessible f...	Writa...	Visible in ...
1	Input			<input type="checkbox"/>	<input type="checkbox"/>	<input type="checkbox"/>	<input type="checkbox"/>
2	Output			<input type="checkbox"/>	<input type="checkbox"/>	<input type="checkbox"/>	<input type="checkbox"/>
3	InOut			<input type="checkbox"/>	<input type="checkbox"/>	<input type="checkbox"/>	<input type="checkbox"/>
4	Static			<input type="checkbox"/>	<input type="checkbox"/>	<input type="checkbox"/>	<input type="checkbox"/>
5	STORAGE_COMPLETE	Bool	false	<input type="checkbox"/>	<input checked="" type="checkbox"/>	<input checked="" type="checkbox"/>	<input checked="" type="checkbox"/>

Obr. F.11: Datový blok - LOGIC\_STORAGE\_IN\_TIME\_DB



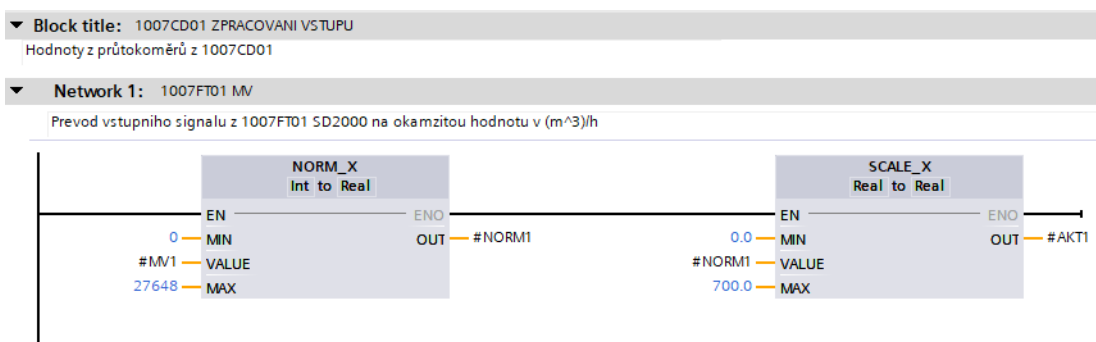
Obr. F.12: Funkční blok - TIME\_FUNCTIONS, Network 1: NACTENI SYSTEMOVEHO CASU, Network 2: PRIRADENI REALNE HODINY DO HOUR\_ACTUAL



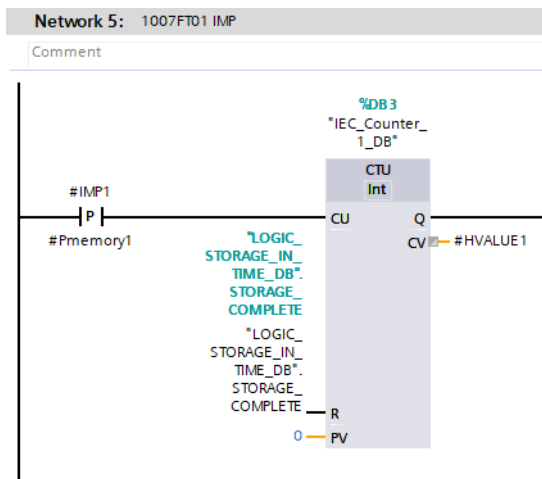
Obr. F.13: Funkční blok - TIME\_FUNCTIONS, Network 3: DETEKCE ZMENY HODINY, Network 4: PRIRAZENI HOUR\_ACTUAL DO HOUR\_LAST

TIME_FUNCTIONS_DB						
Name	Data type	Start value	Retain	Accessible f...	Writa...	Visible in ...
Input			<input type="checkbox"/>	<input type="checkbox"/>	<input type="checkbox"/>	<input type="checkbox"/>
Output			<input type="checkbox"/>	<input type="checkbox"/>	<input type="checkbox"/>	<input type="checkbox"/>
InOut			<input type="checkbox"/>	<input type="checkbox"/>	<input type="checkbox"/>	<input type="checkbox"/>
Static			<input type="checkbox"/>	<input type="checkbox"/>	<input type="checkbox"/>	<input type="checkbox"/>
RET_TIME	Int	0	<input type="checkbox"/>	<input type="checkbox"/>	<input type="checkbox"/>	<input type="checkbox"/>
REAL_TIME	DTL	DTL#1970-01-01-00:00	<input type="checkbox"/>	<input checked="" type="checkbox"/>	<input checked="" type="checkbox"/>	<input checked="" type="checkbox"/>
HOUR_ACTUAL	UInt	0	<input type="checkbox"/>	<input checked="" type="checkbox"/>	<input checked="" type="checkbox"/>	<input checked="" type="checkbox"/>
HOUR_LAST	UInt	0	<input type="checkbox"/>	<input checked="" type="checkbox"/>	<input checked="" type="checkbox"/>	<input checked="" type="checkbox"/>
HOUR_CHANGE	Bool	false	<input type="checkbox"/>	<input checked="" type="checkbox"/>	<input checked="" type="checkbox"/>	<input checked="" type="checkbox"/>

Obr. F.14: Datový blok - TIME\_FUNCTIONS\_DB



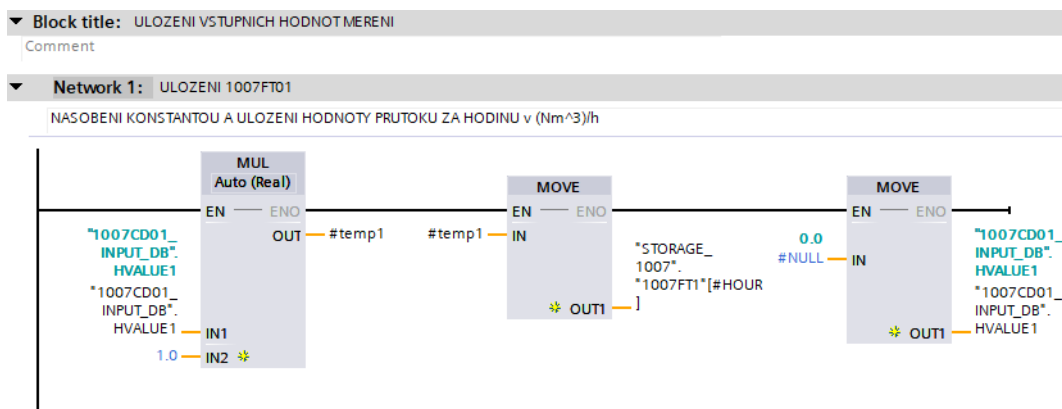
Obr. F.15: Funkční blok - 1007CD01\_INPUT, Network 1: 1007FT01 MV



Obr. F.16: Funkční blok - 1007CD01\_INPUT, Network 5: 1007FT01 IMP

1007CD01_INPUT_DB							
Name	Data type	Start value	Retain	Accessible f...	Writa...	Visible in ...	
Input							
MV1	Int	0	<input type="checkbox"/>	<input checked="" type="checkbox"/>	<input checked="" type="checkbox"/>	<input type="checkbox"/>	
MV2	Int	0	<input type="checkbox"/>	<input checked="" type="checkbox"/>	<input checked="" type="checkbox"/>	<input type="checkbox"/>	
MV3	Int	0	<input type="checkbox"/>	<input checked="" type="checkbox"/>	<input checked="" type="checkbox"/>	<input type="checkbox"/>	
MV22	Int	0	<input type="checkbox"/>	<input checked="" type="checkbox"/>	<input checked="" type="checkbox"/>	<input type="checkbox"/>	
IMP1	Bool	false	<input type="checkbox"/>	<input checked="" type="checkbox"/>	<input checked="" type="checkbox"/>	<input type="checkbox"/>	
IMP2	Bool	false	<input type="checkbox"/>	<input checked="" type="checkbox"/>	<input checked="" type="checkbox"/>	<input type="checkbox"/>	
IMP3	Bool	false	<input type="checkbox"/>	<input checked="" type="checkbox"/>	<input checked="" type="checkbox"/>	<input type="checkbox"/>	
IMP22	Bool	false	<input type="checkbox"/>	<input checked="" type="checkbox"/>	<input checked="" type="checkbox"/>	<input type="checkbox"/>	
Output							
InOut							
Static							
NORM1	Real	0.0	<input type="checkbox"/>	<input checked="" type="checkbox"/>	<input type="checkbox"/>	<input type="checkbox"/>	
NORM2	Real	0.0	<input type="checkbox"/>	<input checked="" type="checkbox"/>	<input type="checkbox"/>	<input type="checkbox"/>	
NORM3	Real	0.0	<input type="checkbox"/>	<input checked="" type="checkbox"/>	<input type="checkbox"/>	<input type="checkbox"/>	
NORM22	Real	0.0	<input type="checkbox"/>	<input checked="" type="checkbox"/>	<input type="checkbox"/>	<input type="checkbox"/>	
AKT1	Real	0.0	<input type="checkbox"/>	<input checked="" type="checkbox"/>	<input checked="" type="checkbox"/>	<input checked="" type="checkbox"/>	
AKT2	Real	0.0	<input type="checkbox"/>	<input checked="" type="checkbox"/>	<input checked="" type="checkbox"/>	<input checked="" type="checkbox"/>	
AKT3	Real	0.0	<input type="checkbox"/>	<input checked="" type="checkbox"/>	<input checked="" type="checkbox"/>	<input checked="" type="checkbox"/>	
AKT22	Real	0.0	<input type="checkbox"/>	<input checked="" type="checkbox"/>	<input checked="" type="checkbox"/>	<input checked="" type="checkbox"/>	
HVALUE1	Real	0.0	<input type="checkbox"/>	<input checked="" type="checkbox"/>	<input checked="" type="checkbox"/>	<input checked="" type="checkbox"/>	
HVALUE2	Real	0.0	<input type="checkbox"/>	<input checked="" type="checkbox"/>	<input checked="" type="checkbox"/>	<input checked="" type="checkbox"/>	
HVALUE3	Real	0.0	<input type="checkbox"/>	<input checked="" type="checkbox"/>	<input checked="" type="checkbox"/>	<input checked="" type="checkbox"/>	
HVALUE22	Real	0.0	<input type="checkbox"/>	<input checked="" type="checkbox"/>	<input checked="" type="checkbox"/>	<input checked="" type="checkbox"/>	
Pmemory1	Bool	false	<input type="checkbox"/>	<input checked="" type="checkbox"/>	<input type="checkbox"/>	<input type="checkbox"/>	
Pmemory2	Bool	false	<input type="checkbox"/>	<input checked="" type="checkbox"/>	<input type="checkbox"/>	<input type="checkbox"/>	
Pmemory3	Bool	false	<input type="checkbox"/>	<input checked="" type="checkbox"/>	<input type="checkbox"/>	<input type="checkbox"/>	
Pmemory22	Bool	false	<input type="checkbox"/>	<input checked="" type="checkbox"/>	<input type="checkbox"/>	<input type="checkbox"/>	

Obr. F.17: Datový blok - 1007CD01\_INPUT\_DB



Obr. F.18: Funkční blok - 1007CD01\_STORAGE, Network 1: ULOZENI 1007FT01

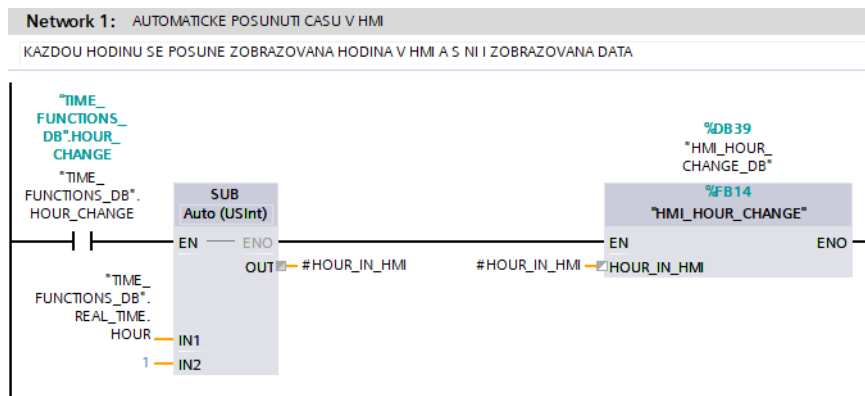
1007CD01_STORAGE_DB							
Name	Data type	Start value	Retain	Accessible f...	Writa...	Visible in ...	
1 Input							
2 HOUR	Int	0	<input type="checkbox"/>	<input checked="" type="checkbox"/>	<input checked="" type="checkbox"/>	<input checked="" type="checkbox"/>	
3 Output							
4 InOut							
5 Static							

Obr. F.19: Datový blok - 1007CD01\_STORAGE\_DB

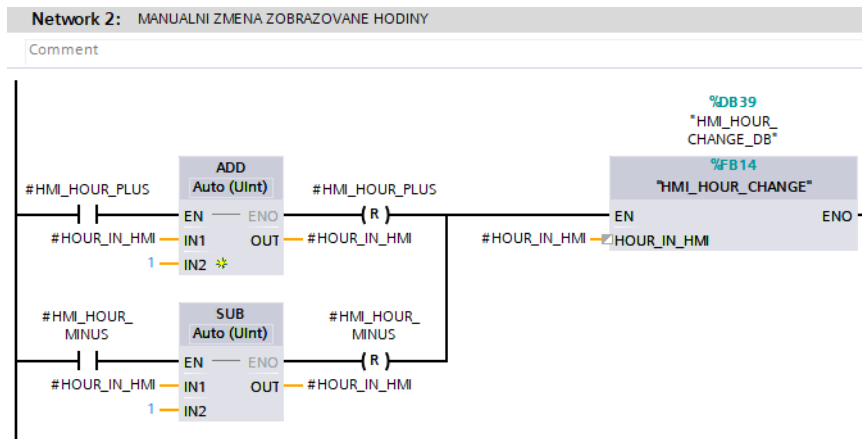


STORAGE_1007									
	Name	Data type	Start value	Retain	Accessible f...	Writa...	Visible in ...	Setpoint	
1	Static			<input type="checkbox"/>	<input type="checkbox"/>	<input type="checkbox"/>	<input type="checkbox"/>	<input type="checkbox"/>	<input type="checkbox"/>
2	1007FT1	Array[0..23] of Real		<input type="checkbox"/>	<input checked="" type="checkbox"/>	<input checked="" type="checkbox"/>	<input checked="" type="checkbox"/>	<input type="checkbox"/>	<input type="checkbox"/>
3	1007FT2	Array[0..23] of Real		<input type="checkbox"/>	<input checked="" type="checkbox"/>	<input checked="" type="checkbox"/>	<input checked="" type="checkbox"/>	<input type="checkbox"/>	<input type="checkbox"/>
4	1007FT3	Array[0..23] of Real		<input type="checkbox"/>	<input checked="" type="checkbox"/>	<input checked="" type="checkbox"/>	<input checked="" type="checkbox"/>	<input type="checkbox"/>	<input type="checkbox"/>
5	1007FT4	Array[0..23] of Real		<input type="checkbox"/>	<input checked="" type="checkbox"/>	<input checked="" type="checkbox"/>	<input checked="" type="checkbox"/>	<input type="checkbox"/>	<input type="checkbox"/>
6	1007FT5	Array[0..23] of Real		<input type="checkbox"/>	<input checked="" type="checkbox"/>	<input checked="" type="checkbox"/>	<input checked="" type="checkbox"/>	<input type="checkbox"/>	<input type="checkbox"/>
7	1007FT6	Array[0..23] of Real		<input type="checkbox"/>	<input checked="" type="checkbox"/>	<input checked="" type="checkbox"/>	<input checked="" type="checkbox"/>	<input type="checkbox"/>	<input type="checkbox"/>
8	1007FT7	Array[0..23] of Real		<input type="checkbox"/>	<input checked="" type="checkbox"/>	<input checked="" type="checkbox"/>	<input checked="" type="checkbox"/>	<input type="checkbox"/>	<input type="checkbox"/>
9	1007FT8	Array[0..23] of Real		<input type="checkbox"/>	<input checked="" type="checkbox"/>	<input checked="" type="checkbox"/>	<input checked="" type="checkbox"/>	<input type="checkbox"/>	<input type="checkbox"/>
10	1007FT9	Array[0..23] of Real		<input type="checkbox"/>	<input checked="" type="checkbox"/>	<input checked="" type="checkbox"/>	<input checked="" type="checkbox"/>	<input type="checkbox"/>	<input type="checkbox"/>
11	1007FT10	Array[0..23] of Real		<input type="checkbox"/>	<input checked="" type="checkbox"/>	<input checked="" type="checkbox"/>	<input checked="" type="checkbox"/>	<input type="checkbox"/>	<input type="checkbox"/>
12	1007FT11	Array[0..23] of Real		<input type="checkbox"/>	<input checked="" type="checkbox"/>	<input checked="" type="checkbox"/>	<input checked="" type="checkbox"/>	<input type="checkbox"/>	<input type="checkbox"/>
13	1007FT12	Array[0..23] of Real		<input type="checkbox"/>	<input checked="" type="checkbox"/>	<input checked="" type="checkbox"/>	<input checked="" type="checkbox"/>	<input type="checkbox"/>	<input type="checkbox"/>
14	1007FT13	Array[0..23] of Real		<input type="checkbox"/>	<input checked="" type="checkbox"/>	<input checked="" type="checkbox"/>	<input checked="" type="checkbox"/>	<input type="checkbox"/>	<input type="checkbox"/>
15	1007FT14	Array[0..23] of Real		<input type="checkbox"/>	<input checked="" type="checkbox"/>	<input checked="" type="checkbox"/>	<input checked="" type="checkbox"/>	<input type="checkbox"/>	<input type="checkbox"/>
16	1007FT15	Array[0..23] of Real		<input type="checkbox"/>	<input checked="" type="checkbox"/>	<input checked="" type="checkbox"/>	<input checked="" type="checkbox"/>	<input type="checkbox"/>	<input type="checkbox"/>
17	1007FT16	Array[0..23] of Real		<input type="checkbox"/>	<input checked="" type="checkbox"/>	<input checked="" type="checkbox"/>	<input checked="" type="checkbox"/>	<input type="checkbox"/>	<input type="checkbox"/>
18	1007FT17	Array[0..23] of Real		<input type="checkbox"/>	<input checked="" type="checkbox"/>	<input checked="" type="checkbox"/>	<input checked="" type="checkbox"/>	<input type="checkbox"/>	<input type="checkbox"/>
19	1007FT18	Array[0..23] of Real		<input type="checkbox"/>	<input checked="" type="checkbox"/>	<input checked="" type="checkbox"/>	<input checked="" type="checkbox"/>	<input type="checkbox"/>	<input type="checkbox"/>
20	1007FT19	Array[0..23] of Real		<input type="checkbox"/>	<input checked="" type="checkbox"/>	<input checked="" type="checkbox"/>	<input checked="" type="checkbox"/>	<input type="checkbox"/>	<input type="checkbox"/>
21	1007FT20	Array[0..23] of Real		<input type="checkbox"/>	<input checked="" type="checkbox"/>	<input checked="" type="checkbox"/>	<input checked="" type="checkbox"/>	<input type="checkbox"/>	<input type="checkbox"/>
22	1007FT21	Array[0..23] of Real		<input type="checkbox"/>	<input checked="" type="checkbox"/>	<input checked="" type="checkbox"/>	<input checked="" type="checkbox"/>	<input type="checkbox"/>	<input type="checkbox"/>
23	1007FT22	Array[0..23] of Real		<input type="checkbox"/>	<input checked="" type="checkbox"/>	<input checked="" type="checkbox"/>	<input checked="" type="checkbox"/>	<input type="checkbox"/>	<input type="checkbox"/>
24	1007FT23	Array[0..23] of Real		<input type="checkbox"/>	<input checked="" type="checkbox"/>	<input checked="" type="checkbox"/>	<input checked="" type="checkbox"/>	<input type="checkbox"/>	<input type="checkbox"/>
25	1007FT24	Array[0..23] of Real		<input type="checkbox"/>	<input checked="" type="checkbox"/>	<input checked="" type="checkbox"/>	<input checked="" type="checkbox"/>	<input type="checkbox"/>	<input type="checkbox"/>

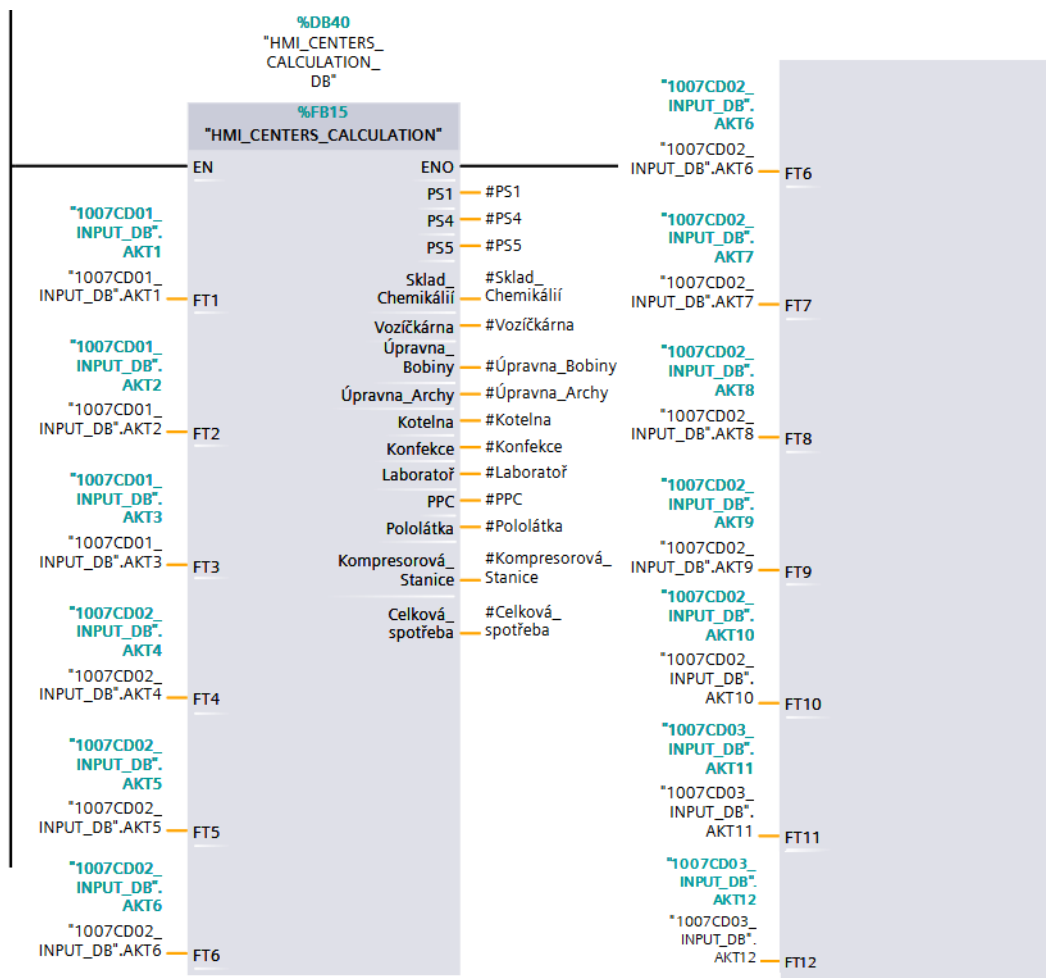
Obr. F.20: Datový blok - STORAGE\_1007\_DB



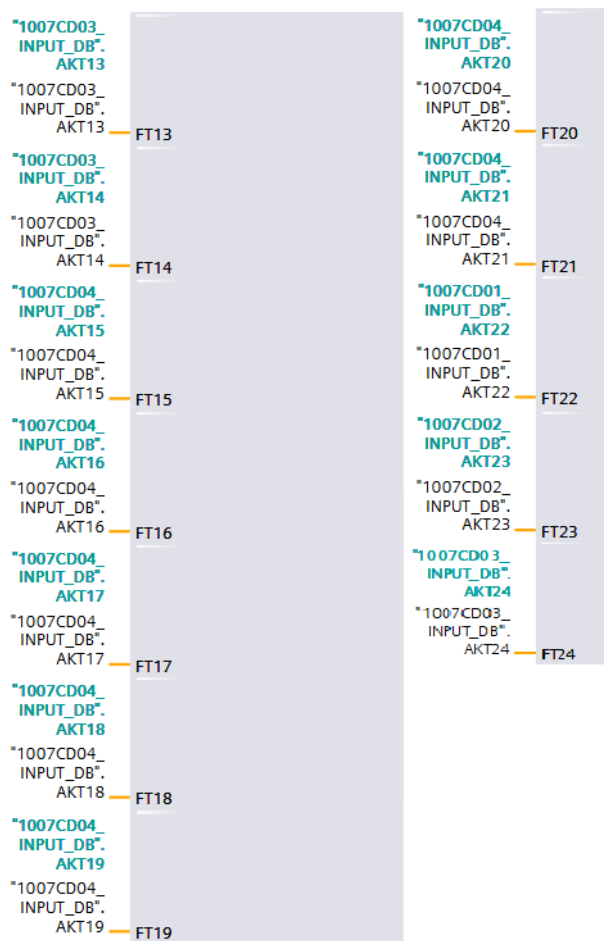
Obr. F.21: Funkční blok - HMI\_FUNCTIONS, Network 1: AUTOMATICKE POSUNUTI CASU V HMI



Obr. F.22: Funkční blok - HMI\_FUNCTIONS, Network 2: MANUALNI ZMENA ZOBRAZOVANE HODINY



Obr. F.23: Funkční blok - HMI\_FUNCTIONS, Network 3: PROVADENI VY-POČTU SPOTŘEBY NA STŘEDISCÍCH - AKTUALNI



Obr. F.24: Funkční blok - HMI\_FUNCTIONS, Network: 3, 2. část

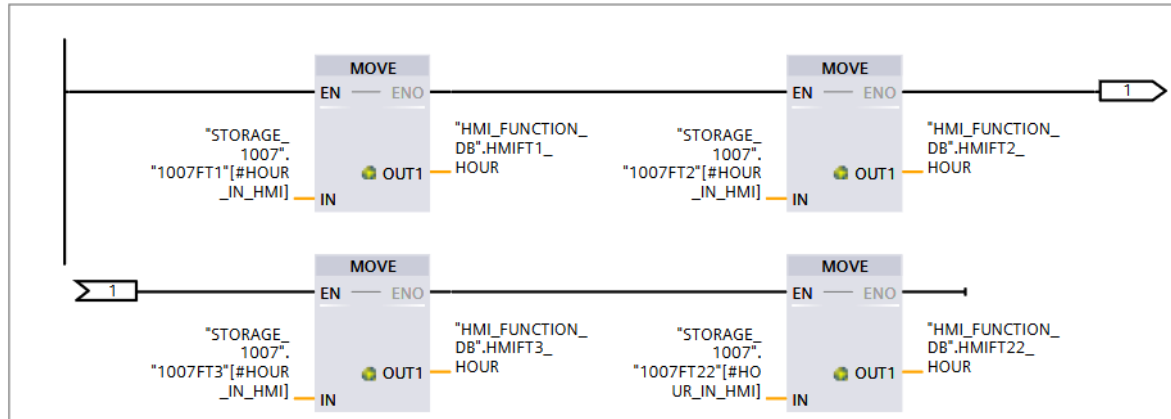
HMI_FUNCTION_DB							
	Name	Data type	Start value	Retain	Accessible f...	Writa...	Visible in ...
1	Input			<input type="checkbox"/>	<input type="checkbox"/>	<input type="checkbox"/>	<input type="checkbox"/>
2	Output			<input type="checkbox"/>	<input type="checkbox"/>	<input type="checkbox"/>	<input type="checkbox"/>
3	InOut			<input type="checkbox"/>	<input type="checkbox"/>	<input type="checkbox"/>	<input type="checkbox"/>
4	Static			<input type="checkbox"/>	<input type="checkbox"/>	<input type="checkbox"/>	<input type="checkbox"/>
5	HOUR_IN_HMI	Uint	0	<input type="checkbox"/>	<input checked="" type="checkbox"/>	<input checked="" type="checkbox"/>	<input checked="" type="checkbox"/>
6	HMIFT1_HOUR	Real	0.0	<input type="checkbox"/>	<input checked="" type="checkbox"/>	<input checked="" type="checkbox"/>	<input checked="" type="checkbox"/>
7	HMIFT2_HOUR	Real	0.0	<input type="checkbox"/>	<input checked="" type="checkbox"/>	<input checked="" type="checkbox"/>	<input checked="" type="checkbox"/>
8	HMIFT3_HOUR	Real	0.0	<input type="checkbox"/>	<input checked="" type="checkbox"/>	<input checked="" type="checkbox"/>	<input checked="" type="checkbox"/>
9	HMIFT4_HOUR	Real	0.0	<input type="checkbox"/>	<input checked="" type="checkbox"/>	<input checked="" type="checkbox"/>	<input checked="" type="checkbox"/>
10	HMIFT5_HOUR	Real	0.0	<input type="checkbox"/>	<input checked="" type="checkbox"/>	<input checked="" type="checkbox"/>	<input checked="" type="checkbox"/>
11	HMIFT6_HOUR	Real	0.0	<input type="checkbox"/>	<input checked="" type="checkbox"/>	<input checked="" type="checkbox"/>	<input checked="" type="checkbox"/>
12	HMIFT7_HOUR	Real	0.0	<input type="checkbox"/>	<input checked="" type="checkbox"/>	<input checked="" type="checkbox"/>	<input checked="" type="checkbox"/>
13	HMIFT8_HOUR	Real	0.0	<input type="checkbox"/>	<input checked="" type="checkbox"/>	<input checked="" type="checkbox"/>	<input checked="" type="checkbox"/>
14	HMIFT9_HOUR	Real	0.0	<input type="checkbox"/>	<input checked="" type="checkbox"/>	<input checked="" type="checkbox"/>	<input checked="" type="checkbox"/>
15	HMIFT10_HOUR	Real	0.0	<input type="checkbox"/>	<input checked="" type="checkbox"/>	<input checked="" type="checkbox"/>	<input checked="" type="checkbox"/>
16	HMIFT11_HOUR	Real	0.0	<input type="checkbox"/>	<input checked="" type="checkbox"/>	<input checked="" type="checkbox"/>	<input checked="" type="checkbox"/>
17	HMIFT12_HOUR	Real	0.0	<input type="checkbox"/>	<input checked="" type="checkbox"/>	<input checked="" type="checkbox"/>	<input checked="" type="checkbox"/>
18	HMIFT13_HOUR	Real	0.0	<input type="checkbox"/>	<input checked="" type="checkbox"/>	<input checked="" type="checkbox"/>	<input checked="" type="checkbox"/>
19	HMIFT14_HOUR	Real	0.0	<input type="checkbox"/>	<input checked="" type="checkbox"/>	<input checked="" type="checkbox"/>	<input checked="" type="checkbox"/>
20	HMIFT15_HOUR	Real	0.0	<input type="checkbox"/>	<input checked="" type="checkbox"/>	<input checked="" type="checkbox"/>	<input checked="" type="checkbox"/>
21	HMIFT16_HOUR	Real	0.0	<input type="checkbox"/>	<input checked="" type="checkbox"/>	<input checked="" type="checkbox"/>	<input checked="" type="checkbox"/>
22	HMIFT17_HOUR	Real	0.0	<input type="checkbox"/>	<input checked="" type="checkbox"/>	<input checked="" type="checkbox"/>	<input checked="" type="checkbox"/>
23	HMIFT18_HOUR	Real	0.0	<input type="checkbox"/>	<input checked="" type="checkbox"/>	<input checked="" type="checkbox"/>	<input checked="" type="checkbox"/>
24	HMIFT19_HOUR	Real	0.0	<input type="checkbox"/>	<input checked="" type="checkbox"/>	<input checked="" type="checkbox"/>	<input checked="" type="checkbox"/>
25	HMIFT20_HOUR	Real	0.0	<input type="checkbox"/>	<input checked="" type="checkbox"/>	<input checked="" type="checkbox"/>	<input checked="" type="checkbox"/>
26	HMIFT21_HOUR	Real	0.0	<input type="checkbox"/>	<input checked="" type="checkbox"/>	<input checked="" type="checkbox"/>	<input checked="" type="checkbox"/>
27	HMIFT22_HOUR	Real	0.0	<input type="checkbox"/>	<input checked="" type="checkbox"/>	<input checked="" type="checkbox"/>	<input checked="" type="checkbox"/>
28	HMIFT23_HOUR	Real	0.0	<input type="checkbox"/>	<input checked="" type="checkbox"/>	<input checked="" type="checkbox"/>	<input checked="" type="checkbox"/>
29	HMIFT24_HOUR	Real	0.0	<input type="checkbox"/>	<input checked="" type="checkbox"/>	<input checked="" type="checkbox"/>	<input checked="" type="checkbox"/>
30	HMI_HOUR_MINUS	Bool	false	<input type="checkbox"/>	<input checked="" type="checkbox"/>	<input checked="" type="checkbox"/>	<input checked="" type="checkbox"/>
31	HMI_HOUR_PLUS	Bool	false	<input type="checkbox"/>	<input checked="" type="checkbox"/>	<input checked="" type="checkbox"/>	<input checked="" type="checkbox"/>

Obr. F.25: Datový blok - HMI\_FUNCTION\_DB, 1. část

32	PS1	Real	0.0	<input type="checkbox"/>	<input checked="" type="checkbox"/>	<input checked="" type="checkbox"/>	<input checked="" type="checkbox"/>
33	PS4	Real	0.0	<input type="checkbox"/>	<input checked="" type="checkbox"/>	<input checked="" type="checkbox"/>	<input checked="" type="checkbox"/>
34	PS5	Real	0.0	<input type="checkbox"/>	<input checked="" type="checkbox"/>	<input checked="" type="checkbox"/>	<input checked="" type="checkbox"/>
35	Sklad_Chemikálií	Real	0.0	<input type="checkbox"/>	<input checked="" type="checkbox"/>	<input checked="" type="checkbox"/>	<input checked="" type="checkbox"/>
36	Vozíčkárna	Real	0.0	<input type="checkbox"/>	<input checked="" type="checkbox"/>	<input checked="" type="checkbox"/>	<input checked="" type="checkbox"/>
37	Úpravna_Bobiny	Real	0.0	<input type="checkbox"/>	<input checked="" type="checkbox"/>	<input checked="" type="checkbox"/>	<input checked="" type="checkbox"/>
38	Úpravna_Archy	Real	0.0	<input type="checkbox"/>	<input checked="" type="checkbox"/>	<input checked="" type="checkbox"/>	<input checked="" type="checkbox"/>
39	Kotelna	Real	0.0	<input type="checkbox"/>	<input checked="" type="checkbox"/>	<input checked="" type="checkbox"/>	<input checked="" type="checkbox"/>
40	Konfekce	Real	0.0	<input type="checkbox"/>	<input checked="" type="checkbox"/>	<input checked="" type="checkbox"/>	<input checked="" type="checkbox"/>
41	Laboratoř	Real	0.0	<input type="checkbox"/>	<input checked="" type="checkbox"/>	<input checked="" type="checkbox"/>	<input checked="" type="checkbox"/>
42	PPC	Real	0.0	<input type="checkbox"/>	<input checked="" type="checkbox"/>	<input checked="" type="checkbox"/>	<input checked="" type="checkbox"/>
43	Pololátka	Real	0.0	<input type="checkbox"/>	<input checked="" type="checkbox"/>	<input checked="" type="checkbox"/>	<input checked="" type="checkbox"/>
44	Kompresorová_S...	Real	0.0	<input type="checkbox"/>	<input checked="" type="checkbox"/>	<input checked="" type="checkbox"/>	<input checked="" type="checkbox"/>
45	Celková_spotřeba	Real	0.0	<input type="checkbox"/>	<input checked="" type="checkbox"/>	<input checked="" type="checkbox"/>	<input checked="" type="checkbox"/>

Obr. F.26: Datový blok - HMI\_FUNCTION\_DB, 2. část

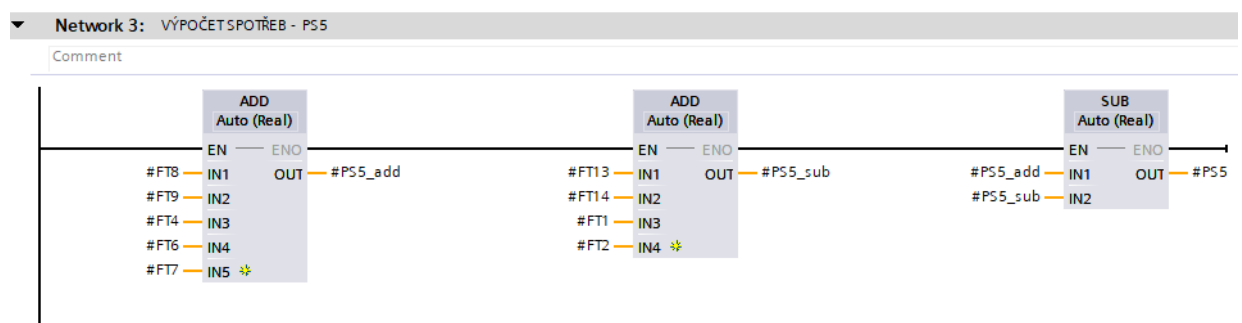
### Network 1: ZMENA ZOBRAZOVANYCH UDAJU PRO 1007CD01



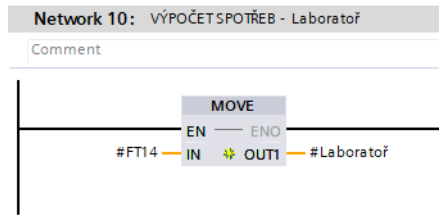
Obr. F.27: Funkční blok - HMI\_HOUR\_CHANGE, Network 1: ZMENA ZOBRAZOVANYCH UDAJU PRO 1007CD01

HMI_HOUR_CHANGE_DB							
	Name	Data type	Start value	Retain	Accessible f...	Writa...	Visible in ...
1	Input			<input type="checkbox"/>	<input type="checkbox"/>	<input type="checkbox"/>	<input type="checkbox"/>
2	HOUR_IN_HMI	Int	0	<input type="checkbox"/>	<input checked="" type="checkbox"/>	<input checked="" type="checkbox"/>	<input checked="" type="checkbox"/>
3	Output			<input type="checkbox"/>	<input type="checkbox"/>	<input type="checkbox"/>	<input type="checkbox"/>
4	InOut			<input type="checkbox"/>	<input type="checkbox"/>	<input type="checkbox"/>	<input type="checkbox"/>
5	Static			<input type="checkbox"/>	<input type="checkbox"/>	<input type="checkbox"/>	<input type="checkbox"/>

Obr. F.28: Datový blok - HMI\_HOUR\_CHANGE\_DB



Obr. F.29: Funkční blok - HMI\_CENTERS\_CALCULATIONS, Network 3: VÝPOČET SPOTŘEB - PS5



Obr. F.30: Funkční blok - HMI\_CENTERS\_CALCULATIONS, Network 3: VÝ-  
POČET SPOTŘEB - Laboratoř

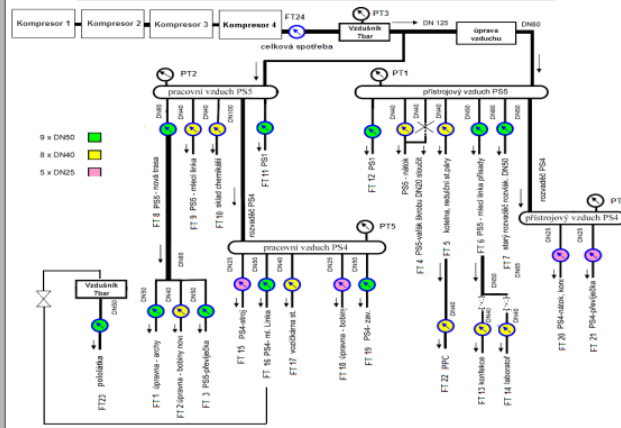
HMI_CENTERS_CALCULATION_DB							
	Name	Data type	Start value	Retain	Accessible f...	Writa...	Visible in ...
1	Input						
2	FT1	Real	0.0	<input type="checkbox"/>	<input checked="" type="checkbox"/>	<input checked="" type="checkbox"/>	<input checked="" type="checkbox"/>
3	FT2	Real	0.0	<input type="checkbox"/>	<input checked="" type="checkbox"/>	<input checked="" type="checkbox"/>	<input checked="" type="checkbox"/>
4	FT3	Real	0.0	<input type="checkbox"/>	<input checked="" type="checkbox"/>	<input checked="" type="checkbox"/>	<input checked="" type="checkbox"/>
5	FT4	Real	0.0	<input type="checkbox"/>	<input checked="" type="checkbox"/>	<input checked="" type="checkbox"/>	<input checked="" type="checkbox"/>
6	FT5	Real	0.0	<input type="checkbox"/>	<input checked="" type="checkbox"/>	<input checked="" type="checkbox"/>	<input checked="" type="checkbox"/>
7	FT6	Real	0.0	<input type="checkbox"/>	<input checked="" type="checkbox"/>	<input checked="" type="checkbox"/>	<input checked="" type="checkbox"/>
8	FT7	Real	0.0	<input type="checkbox"/>	<input checked="" type="checkbox"/>	<input checked="" type="checkbox"/>	<input checked="" type="checkbox"/>
9	FT8	Real	0.0	<input type="checkbox"/>	<input checked="" type="checkbox"/>	<input checked="" type="checkbox"/>	<input checked="" type="checkbox"/>
10	FT9	Real	0.0	<input type="checkbox"/>	<input checked="" type="checkbox"/>	<input checked="" type="checkbox"/>	<input checked="" type="checkbox"/>
11	FT10	Real	0.0	<input type="checkbox"/>	<input checked="" type="checkbox"/>	<input checked="" type="checkbox"/>	<input checked="" type="checkbox"/>
12	FT11	Real	0.0	<input type="checkbox"/>	<input checked="" type="checkbox"/>	<input checked="" type="checkbox"/>	<input checked="" type="checkbox"/>
13	FT12	Real	0.0	<input type="checkbox"/>	<input checked="" type="checkbox"/>	<input checked="" type="checkbox"/>	<input checked="" type="checkbox"/>
14	FT13	Real	0.0	<input type="checkbox"/>	<input checked="" type="checkbox"/>	<input checked="" type="checkbox"/>	<input checked="" type="checkbox"/>
15	FT14	Real	0.0	<input type="checkbox"/>	<input checked="" type="checkbox"/>	<input checked="" type="checkbox"/>	<input checked="" type="checkbox"/>
16	FT15	Real	0.0	<input type="checkbox"/>	<input checked="" type="checkbox"/>	<input checked="" type="checkbox"/>	<input checked="" type="checkbox"/>
17	FT16	Real	0.0	<input type="checkbox"/>	<input checked="" type="checkbox"/>	<input checked="" type="checkbox"/>	<input checked="" type="checkbox"/>
18	FT17	Real	0.0	<input type="checkbox"/>	<input checked="" type="checkbox"/>	<input checked="" type="checkbox"/>	<input checked="" type="checkbox"/>
19	FT18	Real	0.0	<input type="checkbox"/>	<input checked="" type="checkbox"/>	<input checked="" type="checkbox"/>	<input checked="" type="checkbox"/>
20	FT19	Real	0.0	<input type="checkbox"/>	<input checked="" type="checkbox"/>	<input checked="" type="checkbox"/>	<input checked="" type="checkbox"/>
21	FT20	Real	0.0	<input type="checkbox"/>	<input checked="" type="checkbox"/>	<input checked="" type="checkbox"/>	<input checked="" type="checkbox"/>
22	FT21	Real	0.0	<input type="checkbox"/>	<input checked="" type="checkbox"/>	<input checked="" type="checkbox"/>	<input checked="" type="checkbox"/>
23	FT22	Real	0.0	<input type="checkbox"/>	<input checked="" type="checkbox"/>	<input checked="" type="checkbox"/>	<input checked="" type="checkbox"/>
24	FT23	Real	0.0	<input type="checkbox"/>	<input checked="" type="checkbox"/>	<input checked="" type="checkbox"/>	<input checked="" type="checkbox"/>
25	FT24	Real	0.0	<input type="checkbox"/>	<input checked="" type="checkbox"/>	<input checked="" type="checkbox"/>	<input checked="" type="checkbox"/>

Obr. F.31: Datový blok - HMI\_CENTERS\_CALCULATIONS, 1. část

26	Output						
27	PS1	Real	0.0	<input type="checkbox"/>	<input checked="" type="checkbox"/>	<input checked="" type="checkbox"/>	<input checked="" type="checkbox"/>
28	PS4	Real	0.0	<input type="checkbox"/>	<input checked="" type="checkbox"/>	<input checked="" type="checkbox"/>	<input checked="" type="checkbox"/>
29	PS5	Real	0.0	<input type="checkbox"/>	<input checked="" type="checkbox"/>	<input checked="" type="checkbox"/>	<input checked="" type="checkbox"/>
30	Sklad_Chemikálií	Real	0.0	<input type="checkbox"/>	<input checked="" type="checkbox"/>	<input checked="" type="checkbox"/>	<input checked="" type="checkbox"/>
31	Vozíčárna	Real	0.0	<input type="checkbox"/>	<input checked="" type="checkbox"/>	<input checked="" type="checkbox"/>	<input checked="" type="checkbox"/>
32	Úpravna_Bobiny	Real	0.0	<input type="checkbox"/>	<input checked="" type="checkbox"/>	<input checked="" type="checkbox"/>	<input checked="" type="checkbox"/>
33	Úpravna_Archy	Real	0.0	<input type="checkbox"/>	<input checked="" type="checkbox"/>	<input checked="" type="checkbox"/>	<input checked="" type="checkbox"/>
34	Kotelna	Real	0.0	<input type="checkbox"/>	<input checked="" type="checkbox"/>	<input checked="" type="checkbox"/>	<input checked="" type="checkbox"/>
35	Konfekce	Real	0.0	<input type="checkbox"/>	<input checked="" type="checkbox"/>	<input checked="" type="checkbox"/>	<input checked="" type="checkbox"/>
36	Laboratoř	Real	0.0	<input type="checkbox"/>	<input checked="" type="checkbox"/>	<input checked="" type="checkbox"/>	<input checked="" type="checkbox"/>
37	PPC	Real	0.0	<input type="checkbox"/>	<input checked="" type="checkbox"/>	<input checked="" type="checkbox"/>	<input checked="" type="checkbox"/>
38	Pololátka	Real	0.0	<input type="checkbox"/>	<input checked="" type="checkbox"/>	<input checked="" type="checkbox"/>	<input checked="" type="checkbox"/>
39	Kompresorová_Stanice	Real	0.0	<input type="checkbox"/>	<input checked="" type="checkbox"/>	<input checked="" type="checkbox"/>	<input checked="" type="checkbox"/>
40	Celková_spotřeba	Real	0.0	<input type="checkbox"/>	<input checked="" type="checkbox"/>	<input checked="" type="checkbox"/>	<input checked="" type="checkbox"/>
41	InOut			<input type="checkbox"/>	<input type="checkbox"/>	<input type="checkbox"/>	<input type="checkbox"/>
42	Static			<input type="checkbox"/>	<input type="checkbox"/>	<input type="checkbox"/>	<input type="checkbox"/>

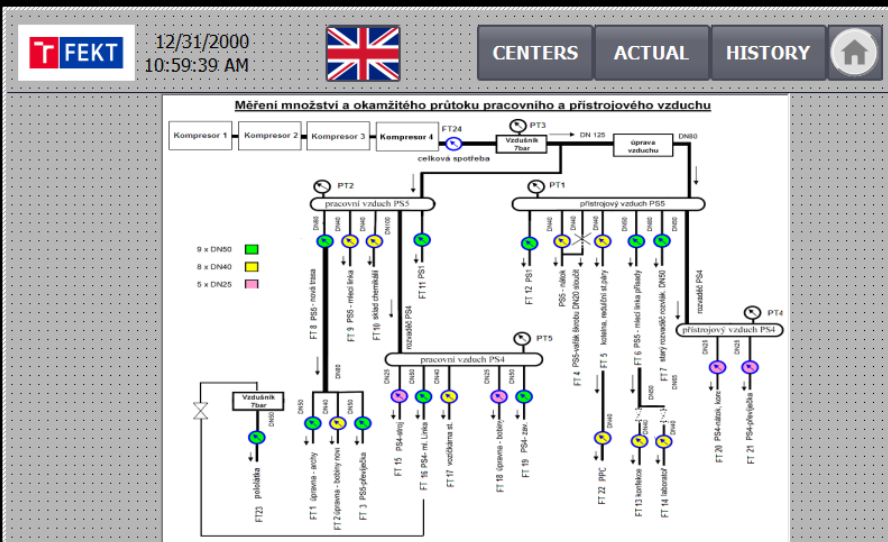
Obr. F.32: Datový blok - HMI\_CENTERS\_CALCULATIONS, 2. část

Měření množství a okamžitého průtoku pracovního a přístrojového vzduchu



TOUCH

Obr. F.33: Screen MAIN - český překlad

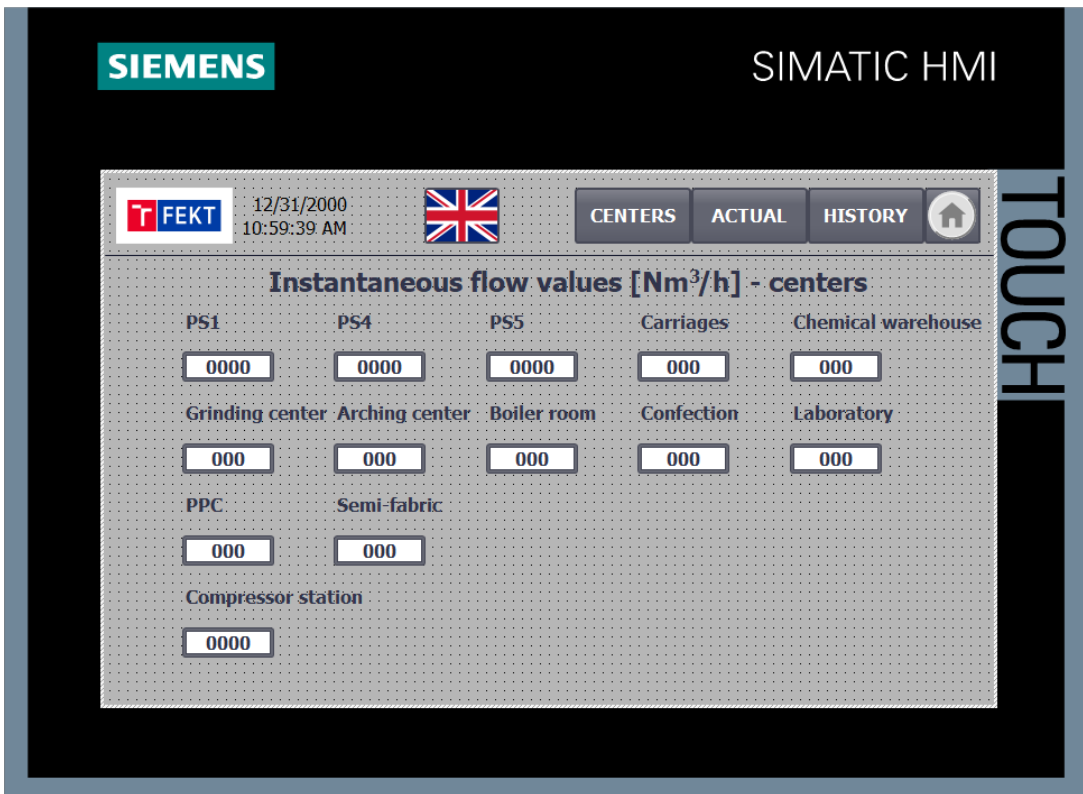


Obr. F.34: Screen MAIN - anglický překlad





Obr. F.35: Screen CENTERS - český překlad



Obr. F.36: Screen CENTERS - anglický překlad

SIEMENS

SIMATIC HMI

31.12.2000  
10:59:39

STŘEDISKA AKTUALNI HISTORIE

**Okamžité hodnoty průtoku [Nm<sup>3</sup>/h] a tlaku [Bar]**

1007CD01	1007FT01	1007FT02	1007FT03	1007FT22		
	000	000	000	000		
1007CD02	1007FT04	1007FT05	1007FT06	1007FT07	1007PT01	
	000	000	000	000	000	
	1007FT08	1007FT09	1007FT10	1007FT23	1007PT02	
	000	000	000	000	000	
1007CD03	1007FT11	1007FT12	1007FT13	1007FT14	1007FT24	1007PT03
	000	000	000	000	0000	000
1007CD04	1007FT15	1007FT16	1007FT17	1007FT18		1007PT04
	000	000	000	000		000
	1007FT19	1007FT20	1007FT21			1007PT05
	000	000	000			000

TOUCH

Obr. F.37: Screen ACTUAL - český překlad

SIEMENS

SIMATIC HMI



12/31/2000  
10:59:39 AM



CENTERS

ACTUAL

HISTORY



Instantaneous flow [Nm<sup>3</sup>/h] and pressure [Bar] values

1007CD01	1007FT01 000	1007FT02 000	1007FT03 000	1007FT22 000		
1007CD02	1007FT04 000	1007FT05 000	1007FT06 000	1007FT07 000	1007PT01 000	
	1007FT08 000	1007FT09 000	1007FT10 000	1007FT23 000	1007PT02 000	
1007CD03	1007FT11 000	1007FT12 000	1007FT13 000	1007FT14 000	1007FT24 0000	1007PT03 000
1007CD04	1007FT15 000	1007FT16 000	1007FT17 000	1007FT18 000		1007PT04 000
	1007FT19 000	1007FT20 000	1007FT21 000			1007PT05 000

TOUCH

Obr. F.38: Screen ACTUAL - anglický překlad

SIEMENS

SIMATIC HMI



31.12.2000  
10:59:39



STŘEDISKA

AKTUALNI

HISTORIE



00

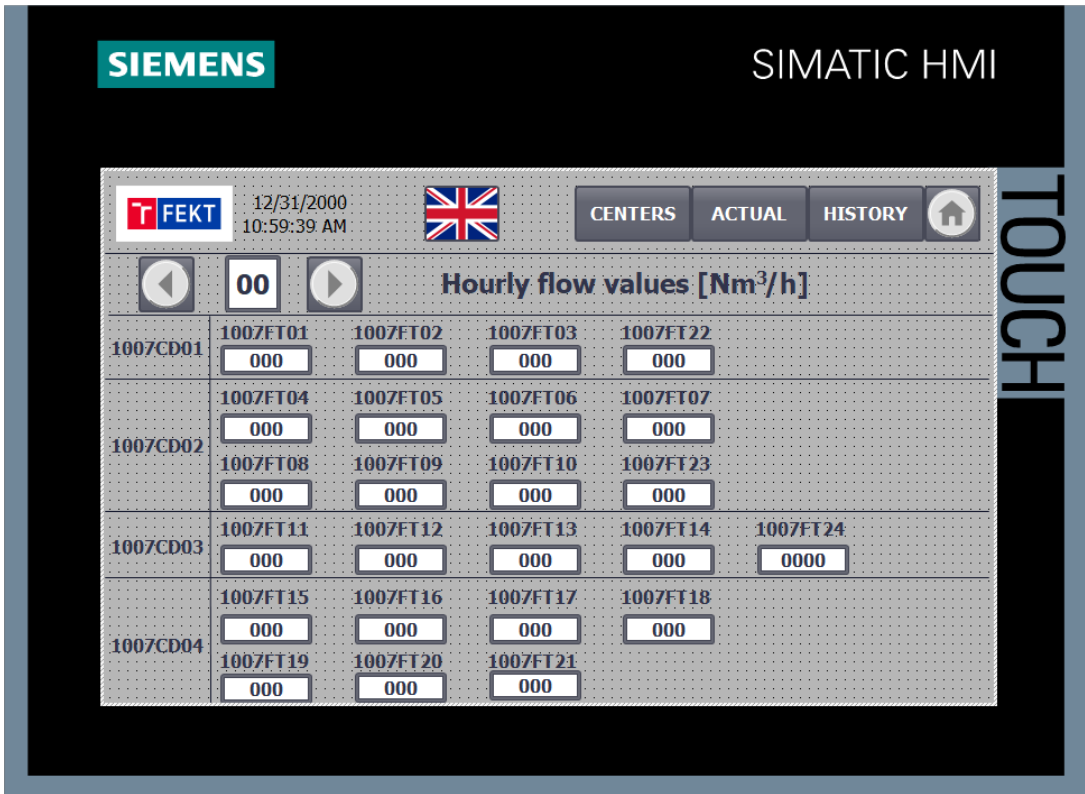


Hodinové hodnoty průtoku [Nm<sup>3</sup>/h]

1007CD01	1007FT01	1007FT02	1007FT03	1007FT22	
	000	000	000	000	
1007CD02	1007FT04	1007FT05	1007FT06	1007FT07	
	000	000	000	000	
	1007FT08	1007FT09	1007FT10	1007FT23	
	000	000	000	000	
1007CD03	1007FT11	1007FT12	1007FT13	1007FT14	1007FT24
	000	000	000	000	0000
1007CD04	1007FT15	1007FT16	1007FT17	1007FT18	
	000	000	000	000	
	1007FT19	1007FT20	1007FT21		
	000	000	000		

TOUCH

Obr. F.39: Screen HISTORY - český překlad



Obr. F.40: Screen HISTORY - anglický překlad