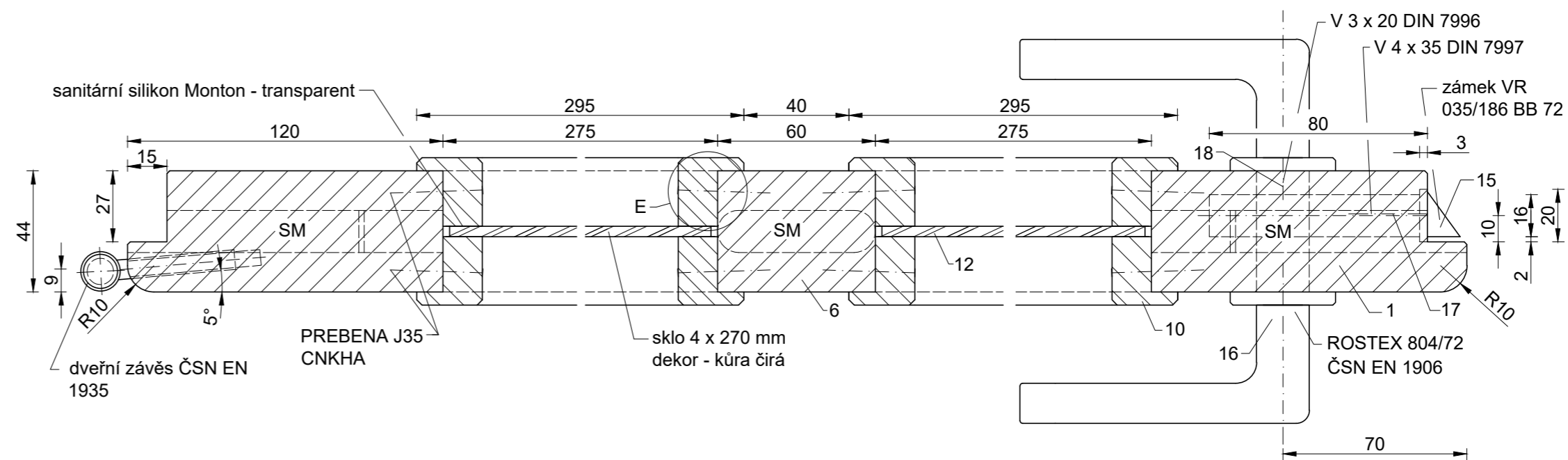
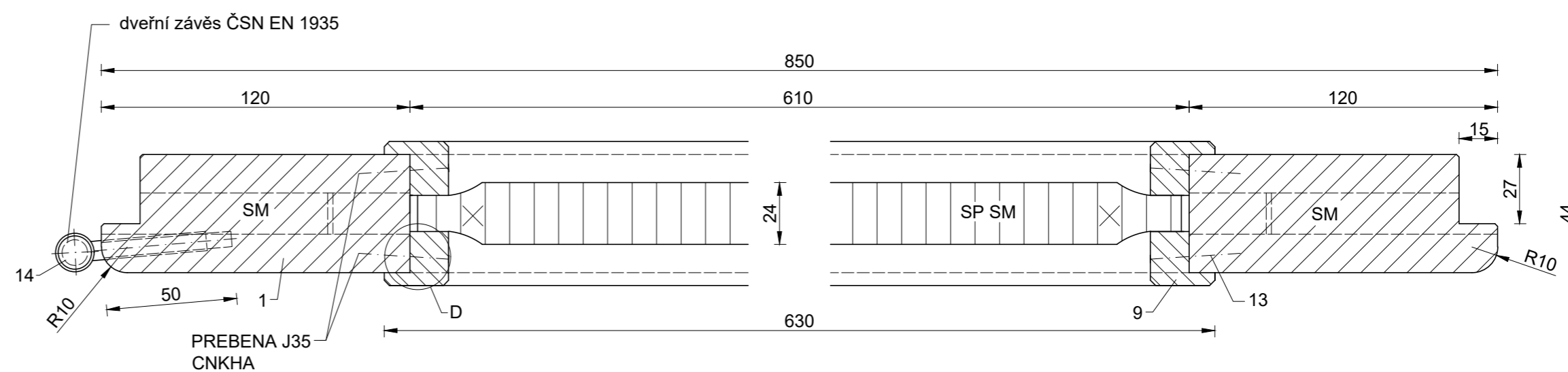


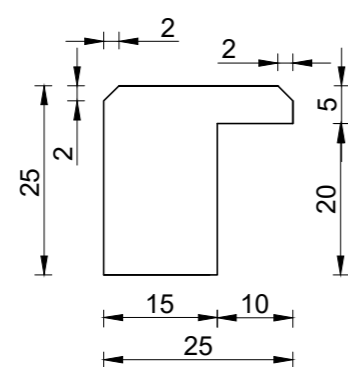
B - B (1:2)



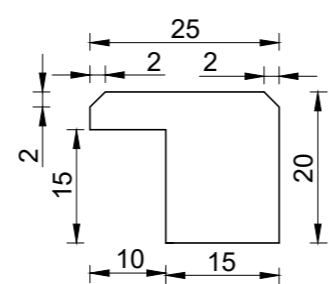
C - C (1:2)




detail E - lišta
(1:1)



detail D - lišta
(1:1)



ACOCRYL - hedvábně matný, konstrukční spoje - PVAc - D3, tmel CLOU Holzpaste - Smrk, sanitární silikon Monton - transparent

Název	Vnitřní dveřní křídlo rámové			
Fakulta	Fakulta lesnická a dřevařská		Formát	A2
Katedra	Katedra zpracování dřeva a biomateriálů		Datum	Říjen 2019
Obor	BDREV			
Vypracoval	Jaroslav Beneš	Kontrola	doc. Ing. Kvietková, PhD.	
Druh	Výrobní výkres		Meřítko	1:10
Obsah	Pohledy, vodorovné řezy, detaily lišt		Číslo výkresu	1.1