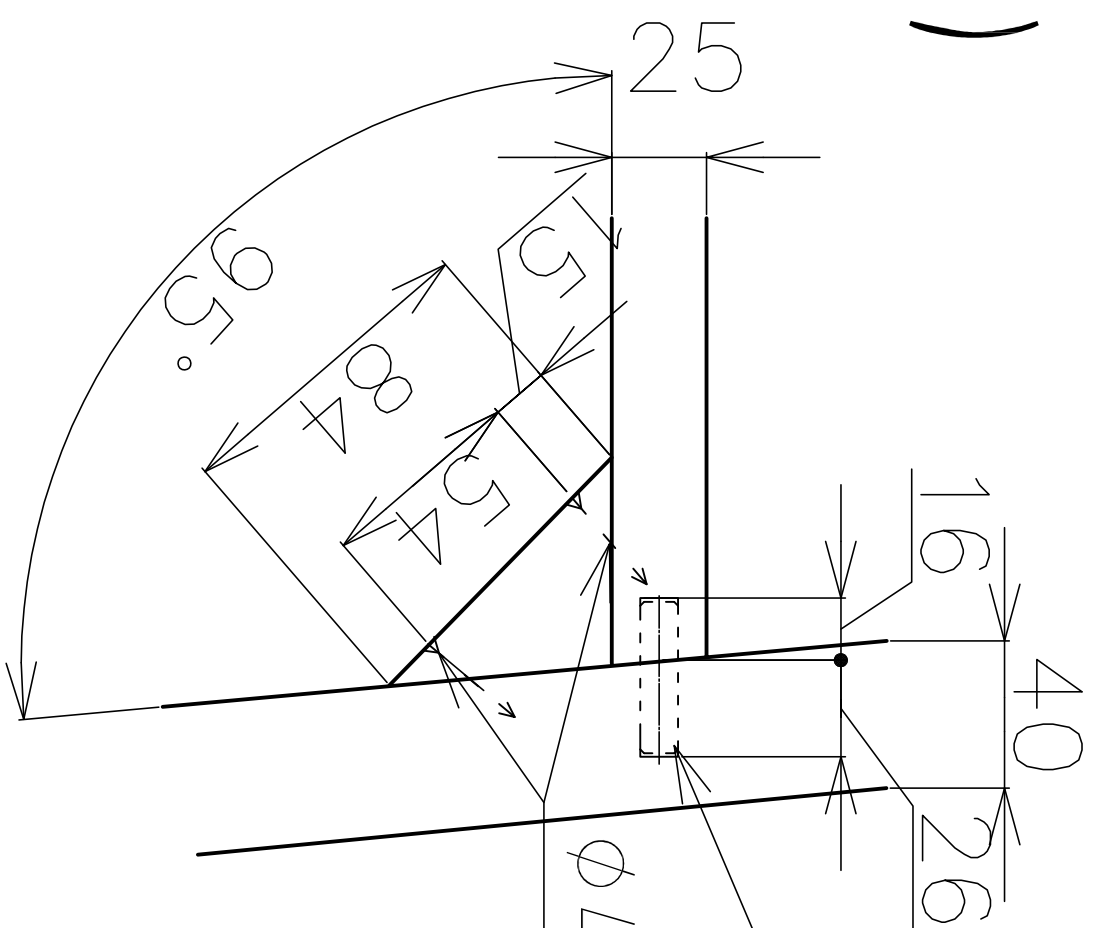


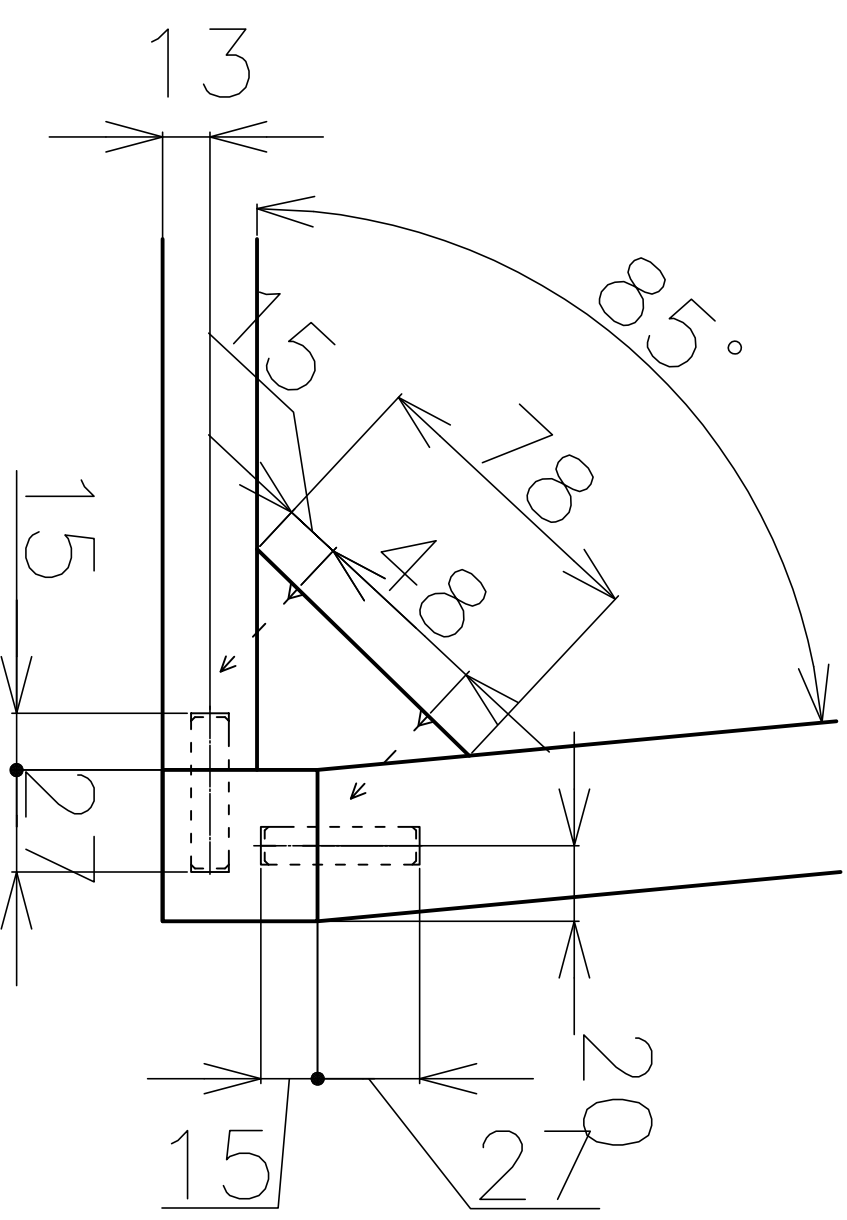
03 (1:1)



K $\phi 10 \times 40$

$\phi 4 \times 30$ ČSN 02 1822, pozink.

04 (1:1)



NEKÓTOVANÉ OBLENÍ: R3
SOUVISEJÍCÍ VÝKRESY: 001, 002, 003

Měřítko: 1:1	Techn. referent: Kateřina Blašková	Kreslil: Kateřina Blašková	Kontroloval: Kateřina Blašková					
Oddělení: Ústav nábytku, designu a bydlení	Druh dokumentu: Konstruktivní spoje	Název, doplňující název: Návrh židle v rámci bakalářské práce	Status dokumentu: Návrhový	Číslo dokumentu: 004	Změna: --	Datum vydání: 2015-04-30	Jazyk: CZ	List: 02/02

MENDELLOVA
UNIVERZITA
V
BRNĚ



Lesnická
a dřevařská
fakulta